

Guía de sustitución de hardware

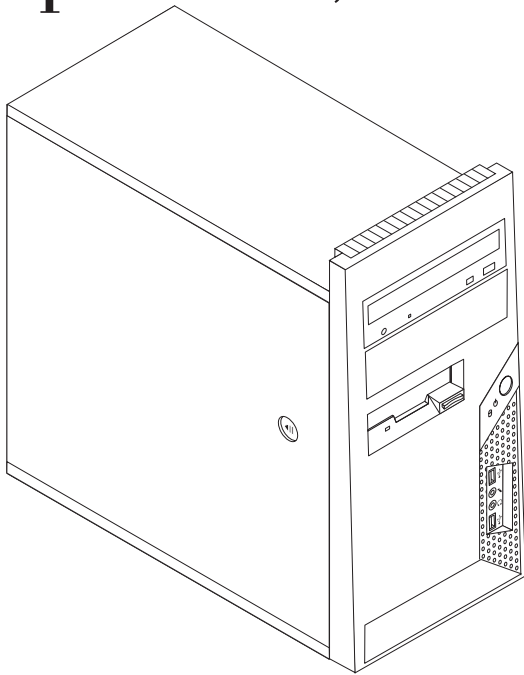
Tipos 8700, 8701, 8705, 8717, 8973

Tipos 8975, 8979, 8983, 8985, 8991

Tipos 8995, 9265, 9269, 9277, 9279

Tipos 9283, 9287, 9379, 9383, 9387

Tipos 9389, 9631, 9635, 9637



Guía de sustitución de hardware

Tipos 8700, 8701, 8705, 8717, 8973

Tipos 8975, 8979, 8983, 8985, 8991

Tipos 8995, 9265, 9269, 9277, 9279

Tipos 9283, 9287, 9379, 9383, 9387

Tipos 9389, 9631, 9635, 9637

Primera edición (junio de 2006)

Esta publicación es la traducción del original inglés *Hardware Replacement Guide: Types 8700, 8701, 8705, 8717, 8973 - Types 8975, 8979, 8983, 8985, 8991 - Types 8995, 9265, 9269, 9277, 9279 - Types 9283, 9287, 9379, 9383, 9387 - Types 9389, 9631, 9635, 9637 (41X5705)*.

© Copyright Lenovo 2005, 2006.

Portions © Copyright International Business Machines Corporation 2006.

Reservados todos los derechos.

Contenido

Visión general	v	Sustitución de la fuente de alimentación.	10
Información de seguridad para sustituir las CRU	v	Sustitución del disipador de calor	12
Información de seguridad para sustituir las FRU	v	Sustitución de un módulo de memoria	14
Recursos de información adicionales	vi	Sustitución de un adaptador.	15
Herramientas necesarias	vi	Sustitución de la unidad de disco duro	16
Manejo de dispositivos sensibles a la estática	vi	Sustitución de una unidad óptica	19
Capítulo 1. Ubicaciones	1	Sustitución de la unidad de disquetes	20
Ubicación de los componentes	1	Sustitución del conjunto del ventilador del sistema	21
Ubicación de los conectores en la parte frontal del sistema	2	Sustitución del teclado.	23
Ubicación de los conectores en la parte posterior del sistema	3	Sustitución del ratón	23
Identificación de componentes de la placa del sistema	4	Cómo finalizar la instalación	24
Capítulo 2. Sustitución de hardware	7	Actualización (flash) del BIOS desde un disquete o un CD-ROM	26
Desmontaje de la cubierta del sistema	7	Apéndice. Avisos	27
Desmontaje y colocación del marco biselado frontal	9	Aviso sobre la salida de televisión	28
		Marcas registradas	28

Visión general

La finalidad de esta guía es que la utilicen los usuarios que vayan a cambiar unidades sustituibles por el cliente (CRU), así como personal de servicio cualificado que vaya a cambiar unidades sustituibles localmente (FRU). En esta guía se suele llamar piezas a las CRU y FRU.

Nota: El personal de servicio cualificado debe consultar el *Manual de mantenimiento de hardware* (HMM) para conocer los datos para solicitar piezas.

La guía no incluye procedimientos para todas las piezas. Lo habitual es que el personal de servicio cualificado sustituya los cables, los conmutadores y ciertas piezas mecánicas sin necesidad de procedimientos paso a paso.

Nota: Utilice sólo piezas proporcionadas por Lenovo™.

La guía contiene procedimientos para sustituir las piezas siguientes:

- Fuente de alimentación
- Conjunto del disipador de calor
- Módulos de memoria
- Adaptador
- Unidad de disco duro
- Unidad óptica
- Unidad de disquetes
- Conjunto del ventilador del sistema
- Teclado
- Ratón

Información de seguridad para sustituir las CRU

No abra el sistema ni intente efectuar ninguna reparación antes de leer el apartado “Información importante de seguridad” en el manual *Guía de Seguridad y garantía* que acompañaba al sistema. Si no conserva una copia de la *Guía de seguridad y garantía*, puede descargar una copia electrónica del sitio Web de soporte <http://www.lenovo.com/support>.

Información de seguridad para sustituir las FRU

No intente efectuar ninguna reparación antes de leer el apartado “Información importante de seguridad” en el *Manual de mantenimiento de hardware* (HMM) del sistema. Puede encontrar el manual *HMM* en el sitio Web de soporte <http://www.lenovo.com/support>.

Recursos de información adicionales

Si dispone de acceso a Internet, en la World Wide Web está disponible la información más reciente para su sistema.

Encontrará la información siguiente:

- Información de la extracción e instalación de las CRU
- Publicaciones
- Información sobre resolución de problemas
- Información sobre piezas
- Descargas y controladores
- Enlaces a otras fuentes útiles de información
- Lista de teléfonos de soporte

Para acceder a esta información, vaya a <http://www.lenovo.com/support>.

Herramientas necesarias

Para sustituir algunas piezas del sistema, necesitará un destornillador de punta plana o de estrella. Puede que necesite herramientas adicionales para determinadas piezas.

Manejo de dispositivos sensibles a la estática

La electricidad estática, aunque es inofensiva para las personas, puede causar graves daños a los componentes del sistema.

Cuando sustituya una pieza, *no* abra la bolsa antiestática que contiene la nueva pieza hasta que no extraiga la pieza defectuosa del sistema y esté preparado para instalar la nueva pieza.

Para evitar daños causados por la electricidad estática, tome las siguientes precauciones cuando maneje las piezas y otros componentes del sistema:

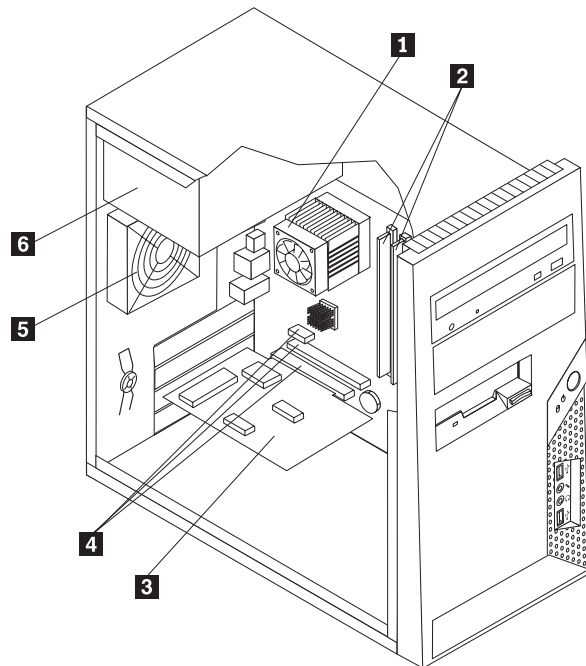
- Limite sus movimientos. El movimiento puede generar electricidad estática a su alrededor.
- Maneje siempre las piezas y los otros componentes del sistema con cuidado. Sujete los adaptadores, módulos de memoria, placas del sistema y microprocesadores por los bordes. No toque nunca ningún circuito que esté al descubierto.
- Evite que otras personas toquen las piezas y otros componentes del sistema.
- Antes de sustituir una nueva pieza, ponga en contacto la bolsa antiestática que contiene la pieza con una cubierta metálica de la ranura de expansión o cualquier otra superficie metálica del sistema sin pintar durante dos segundos como mínimo. De este modo reducirá la electricidad estática del paquete y de su cuerpo.
- Siempre que sea posible, extraiga la nueva pieza de la bolsa antiestática e instálela directamente en el sistema sin colocarla sobre ninguna superficie. Si ello no es posible, sitúe la bolsa antiestática en la que se halla la pieza sobre una superficie lisa y plana y coloque la pieza sobre la bolsa.
- No coloque la pieza sobre la cubierta del sistema ni sobre otra superficie metálica.

Capítulo 1. Ubicaciones

Este capítulo proporciona ilustraciones para ayudar a localizar los distintos conectores, controles y componentes del sistema. Para desmontar la cubierta del sistema, consulte el apartado “Desmontaje de la cubierta del sistema” en la página 7.

Ubicación de los componentes

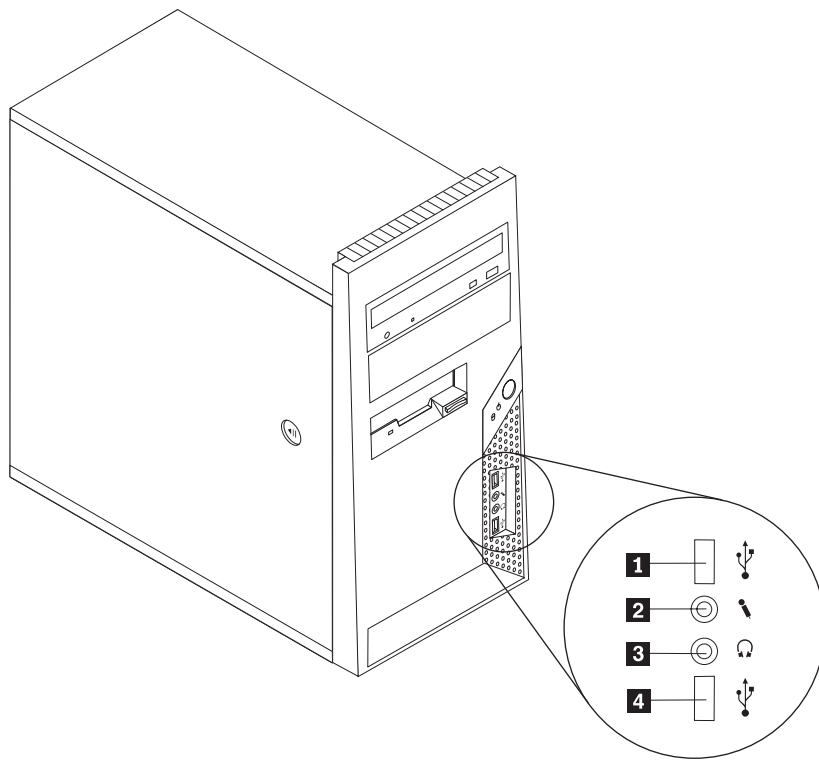
La ilustración siguiente le ayudará a localizar los diversos componentes del sistema.



- | | | | |
|----------|---|----------|-------------------------------|
| 1 | Ventilador y disipador de calor del microprocesador | 4 | Conectores de adaptadores PCI |
| 2 | Módulos de memoria (2) | 5 | Ventilador del sistema |
| 3 | Tarjeta de adaptador PCI | 6 | Fuente de alimentación |

Ubicación de los conectores en la parte frontal del sistema

La ilustración siguiente muestra la ubicación de los conectores en la parte frontal del sistema.

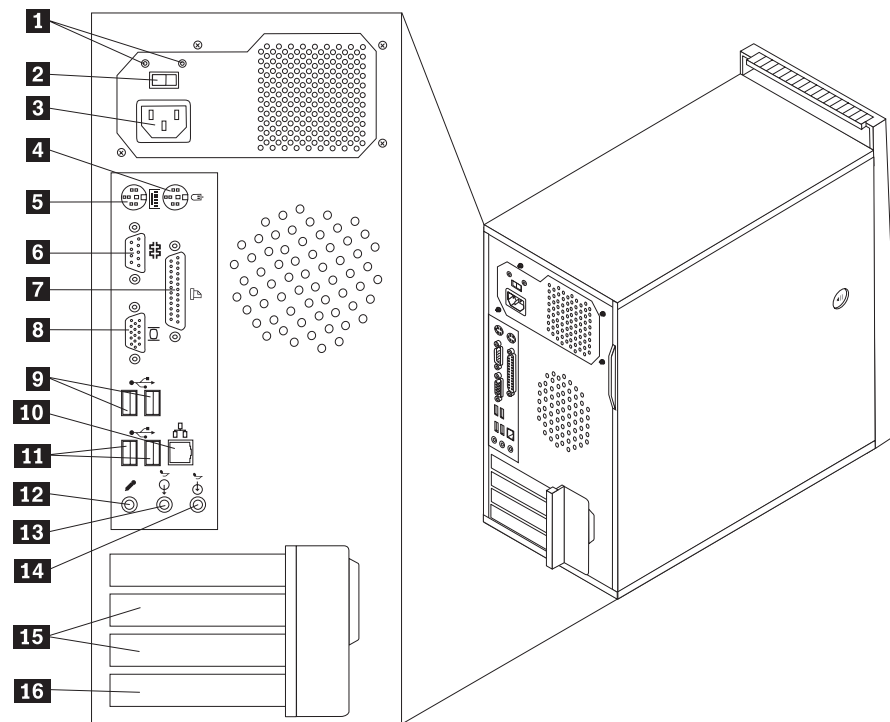


1 Conector USB
2 Conector de micrófono

3 Conector de auriculares
4 Conector USB

Ubicación de los conectores en la parte posterior del sistema

La ilustración siguiente muestra la ubicación de los conectores en la parte posterior del sistema.

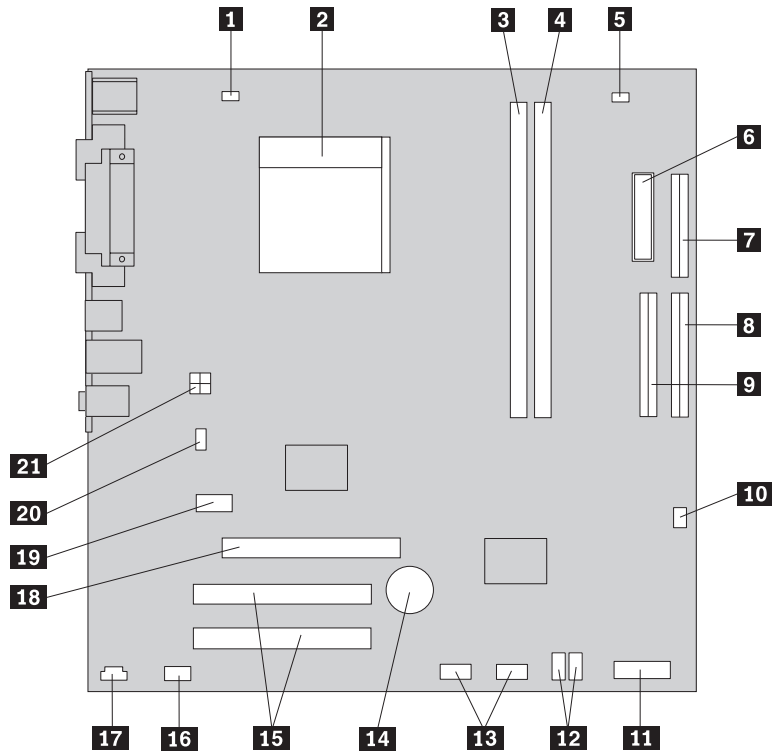


- | | | | |
|----------|---|-----------|---------------------------------------|
| 1 | LED de diagnóstico de la fuente de alimentación | 9 | Conectores USB (2) |
| 2 | Conmutador de selección de voltaje | 10 | Conector Ethernet |
| 3 | Conector de alimentación | 11 | Conectores USB (2) |
| 4 | Conector estándar para ratón | 12 | Conector de micrófono |
| 5 | Conector estándar para teclado | 13 | Conector de salida de línea de audio |
| 6 | Conector serie | 14 | Conector de entrada de línea de audio |
| 7 | Conector paralelo | 15 | Conectores de adaptadores PCI (2) |
| 8 | Conector de monitor VGA | 16 | Conector del adaptador PCI Express x1 |

Identificación de componentes de la placa del sistema

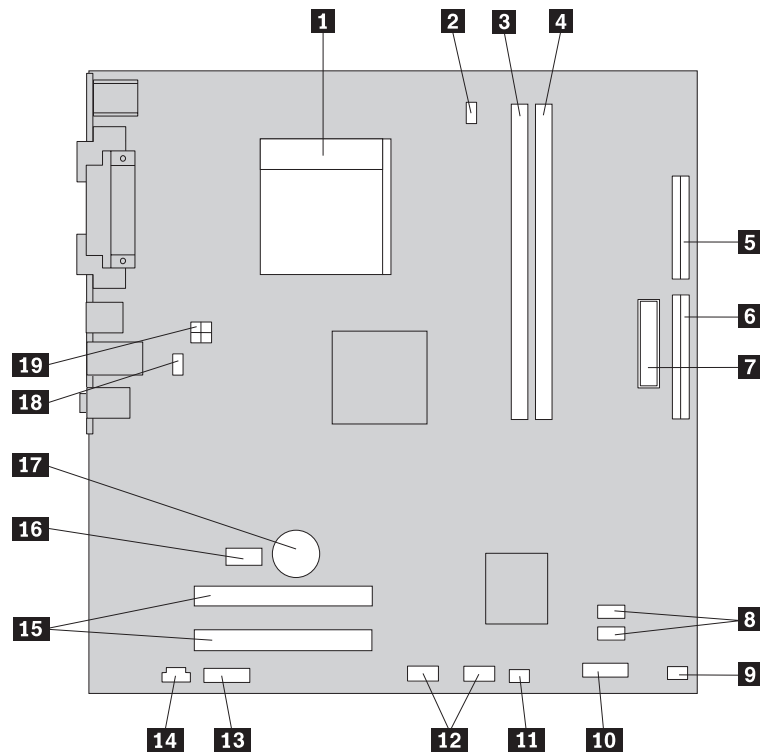
La placa del sistema (en ocasiones denominada *placa base* o *placa madre*) es la placa del circuito principal del sistema. Proporciona las funciones básicas del sistema y da soporte a una amplia gama de dispositivos que vienen instalados de fábrica o que pueden instalarse con posterioridad.

En la ilustración siguiente se muestran las ubicaciones de los componentes de la placa del sistema (algunos modelos).



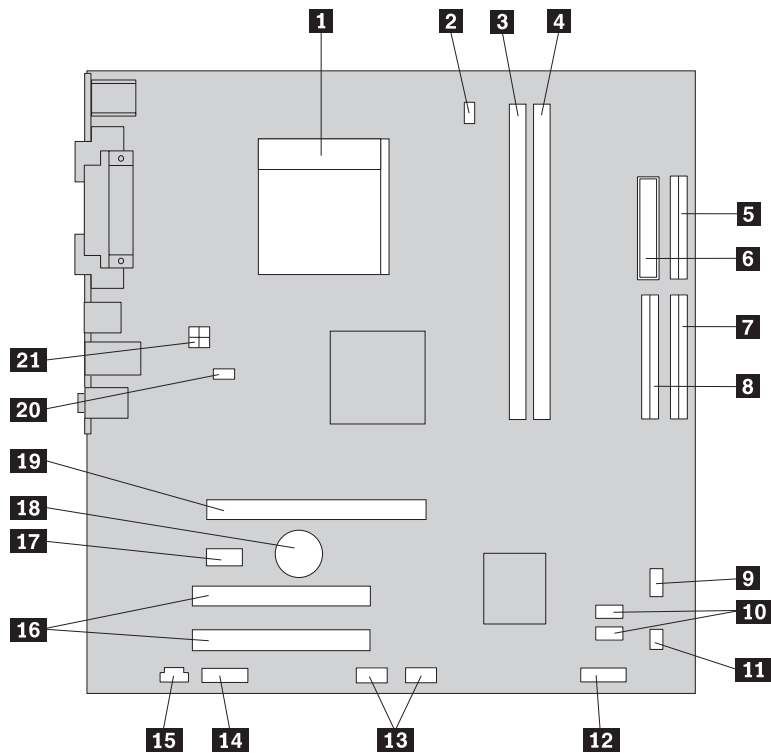
- | | | | |
|-----------|---|-----------|--|
| 1 | Conector del ventilador del microprocesador | 12 | Conectores IDE SATA (2) |
| 2 | Microprocesador y disipador de calor | 13 | Conectores USB del panel frontal (2) |
| 3 | Conector de memoria 1 | 14 | Batería |
| 4 | Conector de memoria 2 | 15 | Conectores de adaptadores PCI (2) |
| 5 | Puente de borrado de CMOS/recuperación | 16 | Conector de audio frontal |
| 6 | Conector de alimentación | 17 | Conector "CD-IN" |
| 7 | Conector de la unidad de disquetes | 18 | Conector del adaptador de gráficos PCI Express x16 |
| 8 | Conector IDE SATA (2) | 19 | Conector del adaptador PCI Express x1 |
| 9 | Conector IDE | 20 | Conector del ventilador del sistema |
| 10 | Conector del ventilador de la alimentación | 21 | Conector de alimentación de 12 V |
| 11 | Conector del panel frontal | | |

En la ilustración siguiente se muestran las ubicaciones de los componentes de la placa del sistema (algunos modelos).



- | | | | |
|-----------|---|-----------|--|
| 1 | Microprocesador y disipador de calor | 11 | Puente de borrado de CMOS/recuperación |
| 2 | Conector del ventilador del microprocesador | 12 | Conectores USB frontales (2) |
| 3 | Conector de memoria 1 | 13 | Conector de audio frontal |
| 4 | Conector de memoria 2 | 14 | Conector "CD-IN" |
| 5 | Conector de la unidad de disquetes | 15 | Conectores de adaptadores PCI (2) |
| 6 | Conector IDE | 16 | Conector del adaptador PCI Express x1 |
| 7 | Conector de alimentación | 17 | Batería |
| 8 | Conectores IDE SATA (2) | 18 | Conector del ventilador del sistema |
| 9 | Conector del ventilador de la alimentación | 19 | Conector de alimentación de 12 V |
| 10 | Conector del panel frontal | | |

En la ilustración siguiente se muestran las ubicaciones de los componentes de la placa del sistema (algunos modelos).



- | | | | |
|-----------|---|-----------|--|
| 1 | Microprocesador y disipador de calor | 12 | Conector del panel frontal |
| 2 | Conector del ventilador del microprocesador | 13 | Conectores USB del panel frontal (2) |
| 3 | Conector de memoria 1 | 14 | Conector de audio frontal |
| 4 | Conector de memoria 2 | 15 | Conector "CD-IN" |
| 5 | Conector de la unidad de disquetes | 16 | Conectores de adaptadores PCI |
| 6 | Conector de alimentación | 17 | Conector del adaptador PCI Express x1 |
| 7 | Conector IDE 1 | 18 | Batería |
| 8 | Conector IDE 2 | 19 | Conector del adaptador de gráficos PCI Express x16 |
| 9 | Conector del ventilador de la alimentación | 20 | Conector del ventilador del sistema |
| 10 | Conector IDE SATA (2) | 21 | Conector de alimentación de 12 V |
| 11 | Puente de borrado de CMOS/recuperación | | |

Capítulo 2. Sustitución de hardware

Atención:

No quite la cubierta del sistema ni intente efectuar ninguna reparación sin antes leer el apartado "Información de seguridad importante" de la *Guía de seguridad y garantía* que acompañaba al sistema o del *Manual de mantenimiento de Hardware (HMM)* del sistema. Si desea obtener una copia de la *Guía de seguridad y garantía* o del *HMM*, remítase al sitio Web de Lenovo: <http://www.lenovo.com/support>.

Nota: Utilice sólo piezas proporcionadas por Lenovo.

Desmontaje de la cubierta del sistema

Importante

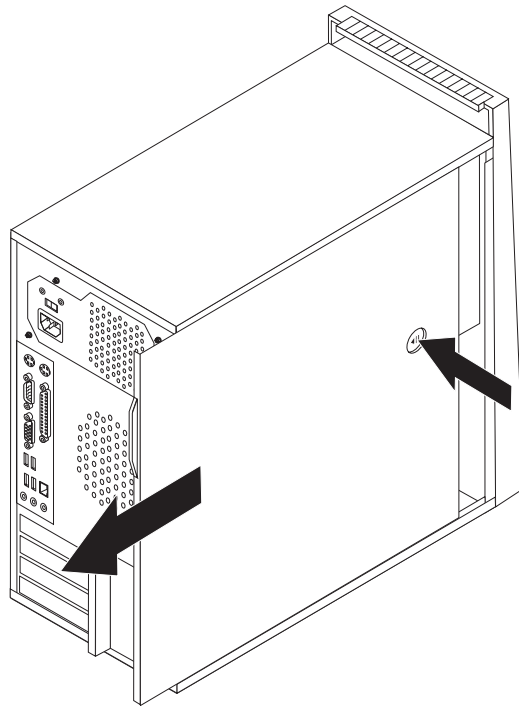


Apague el sistema y espere de 3 a 5 minutos para dejar que el sistema se enfríe antes de desmontar la cubierta del sistema.

Para desmontar la cubierta del sistema:

1. Extraiga los soportes de almacenamiento (disquetes, CD o cintas) de las unidades, concluya el sistema operativo, apague todos los dispositivos conectados y el sistema.
2. Desenchufe de las tomas de alimentación eléctrica todos los cables de alimentación.
3. Desconecte todos los cables conectados al sistema. Esto incluye los cables de alimentación, los cables de entrada/salida (E/S) y cualquier otro cable conectado al sistema. Consulte el apartado "Ubicación de los conectores en la parte frontal del sistema" en la página 2 y el apartado "Ubicación de los conectores en la parte posterior del sistema" en la página 3.
4. Retire cualquier dispositivo de bloqueo que asegure la cubierta del sistema.

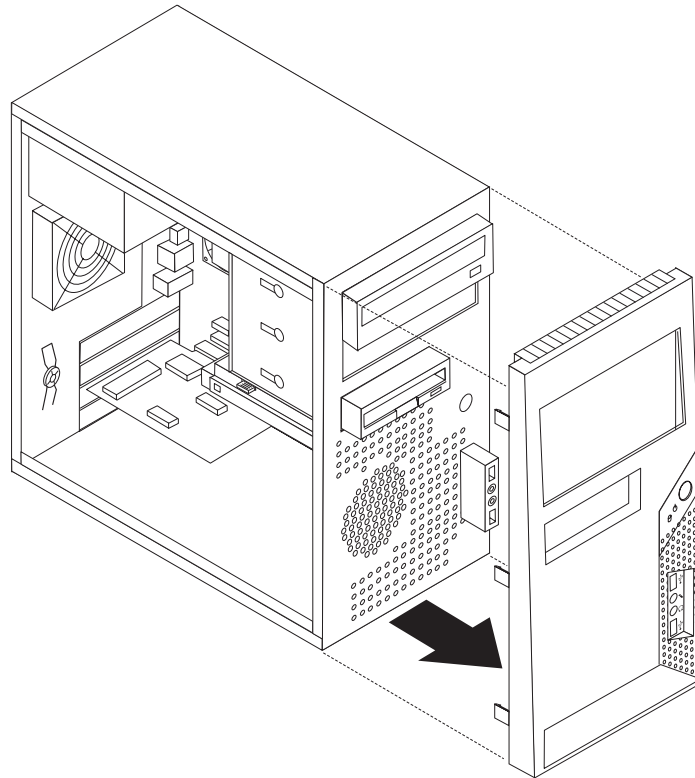
5. Pulse el botón de apertura de la cubierta y deslice la cubierta hacia atrás para extraerla.



Desmontaje y colocación del marco biselado frontal

Para desmontar y volver a colocar el marco biselado frontal:

1. Desmonte la cubierta del sistema. Consulte el apartado “Desmontaje de la cubierta del sistema” en la página 7.
2. Extraiga el marco biselado frontal; para ello, quite las tres pestañas de plástico que hay en el chasis y tire del marco tal como se muestra.



3. Para volver a instalar el marco biselado frontal, alinee las pestañas de plástico de su parte inferior con los orificios correspondientes del chasis y ajústelo en su posición en la parte inferior y superior del chasis.
4. Vaya al apartado “Cómo finalizar la instalación” en la página 24.

Sustitución de la fuente de alimentación

Atención:

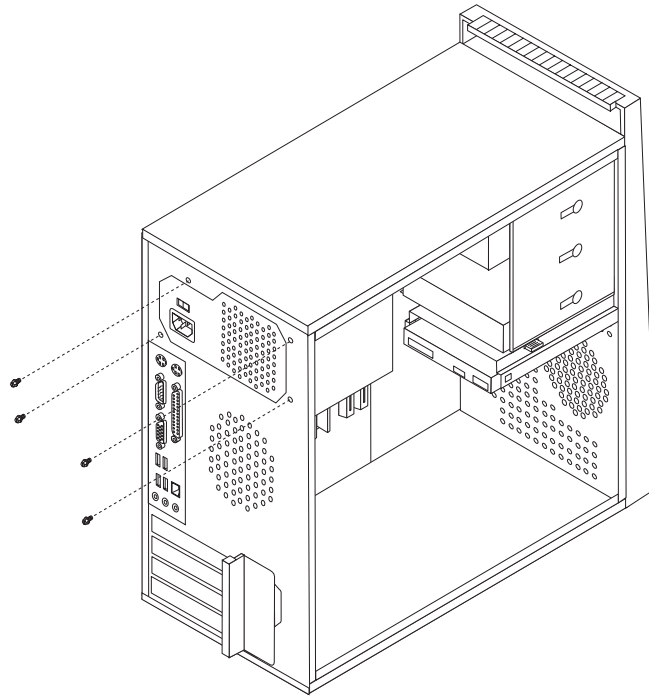
No quite la cubierta del sistema ni intente efectuar ninguna reparación sin antes leer el apartado "Información de seguridad importante" de la *Guía de seguridad y garantía* que acompañaba al sistema o del *Manual de mantenimiento de Hardware (HMM)* del sistema. Si desea obtener una copia de la *Guía de seguridad y garantía* o del *HMM*, remítase al sitio Web de Lenovo: <http://www.lenovo.com/support>.

Para sustituir la fuente de alimentación:

1. Desmonte la cubierta del sistema. Consulte el apartado "Desmontaje de la cubierta del sistema" en la página 7.

Nota: Para este procedimiento, lo recomendable es colocar el sistema sobre su lateral.

2. Desconecte los cables de alimentación de la placa del sistema y de todas las unidades. Consulte el apartado "Identificación de componentes de la placa del sistema" en la página 4.
3. Quite los cuatro tornillos que sujetan la fuente de alimentación a la parte posterior del chasis.



4. Levante la fuente de alimentación para extraerla del chasis.
5. Instale la nueva fuente de alimentación en el chasis de tal forma que los orificios de los tornillos de la fuente de alimentación estén alineados con los del chasis.
6. Instale los cuatro tornillos para fijar la fuente de alimentación.

Nota: Utilice sólo los tornillos proporcionados por Lenovo.

7. Vuelva a conectar los conectores de la fuente de alimentación a la placa del sistema.

8. Vuelva a conectar un conector de la fuente de alimentación a cada una de las unidades.
9. Vaya al apartado “Cómo finalizar la instalación” en la página 24.

Sustitución del disipador de calor

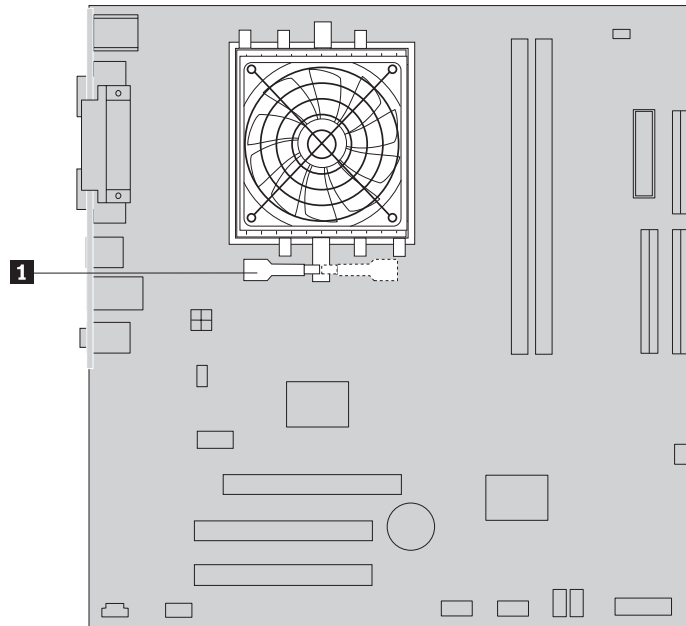
Atención:

No quite la cubierta del sistema ni intente efectuar ninguna reparación sin antes leer el apartado "Información de seguridad importante" de la *Guía de seguridad y garantía* que acompañaba al sistema o del *Manual de mantenimiento de Hardware (HMM)* del sistema. Si desea obtener una copia de la *Guía de seguridad y garantía* o del *HMM*, remítase al sitio Web de Lenovo: <http://www.lenovo.com/support>.

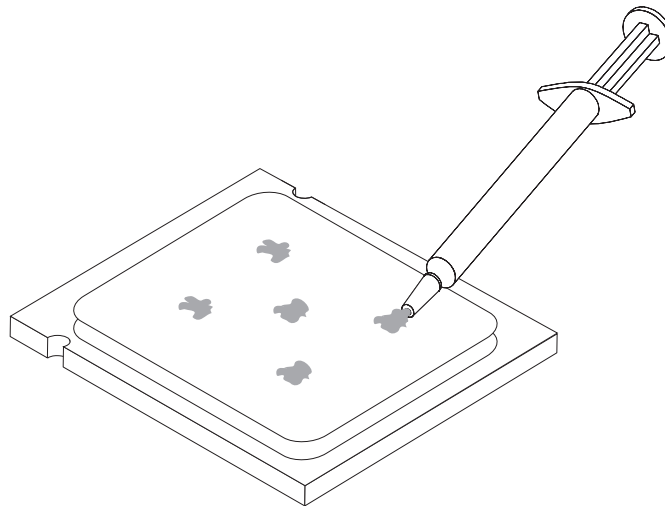
Para sustituir el disipador de calor:

1. Desmonte la cubierta del sistema. Consulte el apartado "Desmontaje de la cubierta del sistema" en la página 7.
2. Apoye el sistema sobre un lateral.
3. Localice el disipador de calor. Consulte el apartado "Identificación de componentes de la placa del sistema" en la página 4.
4. Desconecte el cable del conjunto del disipador de calor y ventilador de la placa del sistema.

5. Gire la tirador **1** para soltar la abrazadera del disipador y luego desenganche la abrazadera del soporte de retención.



6. Retire de la placa del sistema el conjunto del disipador de calor y ventilador anómalo.
7. Utilice la jeringuilla de grasa térmica para colocar cinco gotas de grasa en la parte superior del microprocesador. Cada gota de grasa debe ser de 0,03ml (3 marcas en la escala de la jeringuilla).



8. Instale el conjunto del disipador de calor y ventilador en el soporte de retención del disipador de calor.
9. Vuelva a conectar los cables a la placa del sistema.
10. Vaya al apartado "Cómo finalizar la instalación" en la página 24.

Sustitución de un módulo de memoria

Atención:

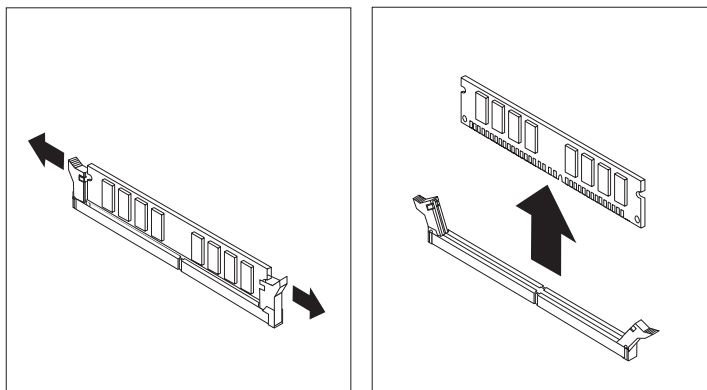
No quite la cubierta del sistema ni intente efectuar ninguna reparación sin antes leer el apartado "Información de seguridad importante" de la *Guía de seguridad y garantía* que acompañaba al sistema o del *Manual de mantenimiento de Hardware (HMM)* del sistema. Si desea obtener una copia de la *Guía de seguridad y garantía* o del *HMM*, remítase al sitio Web de Lenovo: <http://www.lenovo.com/support>.

Para sustituir un módulo de memoria:

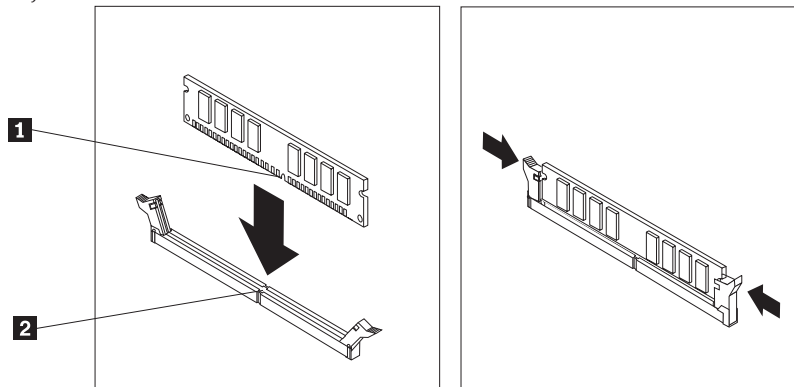
1. Desmonte la cubierta del sistema. Consulte el apartado "Desmontaje de la cubierta del sistema" en la página 7.

Nota: Para este procedimiento, lo recomendable es colocar el sistema sobre su lateral.

2. Localice los conectores del módulo de memoria. Consulte el apartado "Ubicación de los componentes" en la página 1.
3. Extraiga el módulo de memoria que está sustituyendo abriendo los clips de retención como se muestra.



4. Coloque el nuevo módulo de memoria sobre el conector de memoria. Asegúrese de que la muesca **1** de la memoria se alinea correctamente con la ranura del conector **2** en la placa del sistema. Presione hacia abajo y recto el módulo de memoria dentro del conector hasta que se cierren los clips de sujeción.



5. Vaya al apartado "Cómo finalizar la instalación" en la página 24.

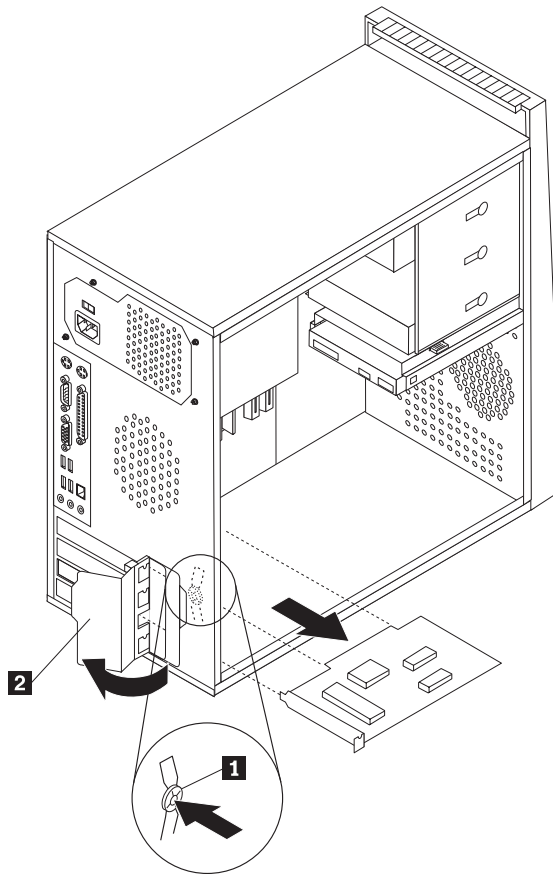
Sustitución de un adaptador

Atención:

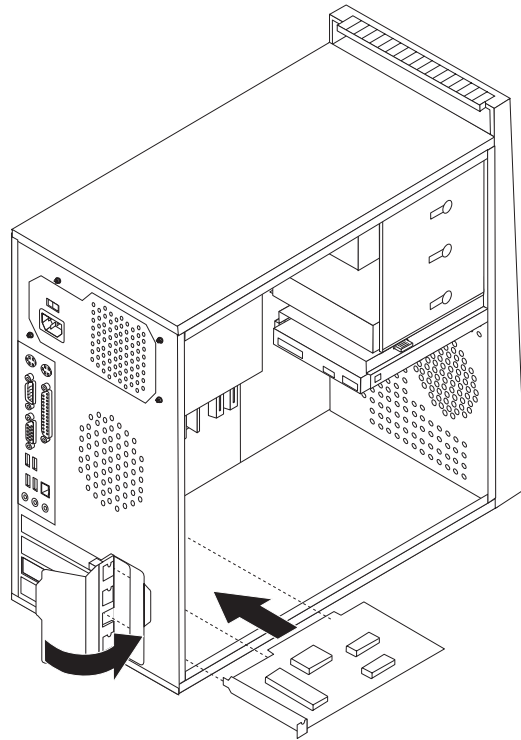
No quite la cubierta del sistema ni intente efectuar ninguna reparación sin antes leer el apartado "Información de seguridad importante" de la *Guía de seguridad y garantía* que acompañaba al sistema o del *Manual de mantenimiento de Hardware (HMM)* del sistema. Si desea obtener una copia de la *Guía de seguridad y garantía* o del *HMM*, remítase al sitio Web de Lenovo: <http://www.lenovo.com/support>.

Para sustituir un adaptador:

1. Desmonte la cubierta del sistema. Consulte el apartado "Desmontaje de la cubierta del sistema" en la página 7.
2. Pulse el botón de liberación **1**, que está en la parte posterior del sistema, para abrir el pestillo del adaptador **2** y retire el adaptador del conector tirando de él recto hacia afuera.



3. Instale el nuevo adaptador en el mismo conector de adaptador.



4. Asegúrese de que el adaptador esté completamente asentado en el conector del adaptador.
5. En la parte posterior del sistema, cierre el pestillo del adaptador para asegurarlo en su lugar.
6. Vaya al apartado "Cómo finalizar la instalación" en la página 24.

Sustitución de la unidad de disco duro

Atención:

No quite la cubierta del sistema ni intente efectuar ninguna reparación sin antes leer el apartado "Información de seguridad importante" de la *Guía de seguridad y garantía* que acompañaba al sistema o del *Manual de mantenimiento de Hardware (HMM)* del sistema. Si desea obtener una copia de la *Guía de seguridad y garantía* o del *HMM*, remítase al sitio Web de Lenovo: <http://www.lenovo.com/support>.

Importante

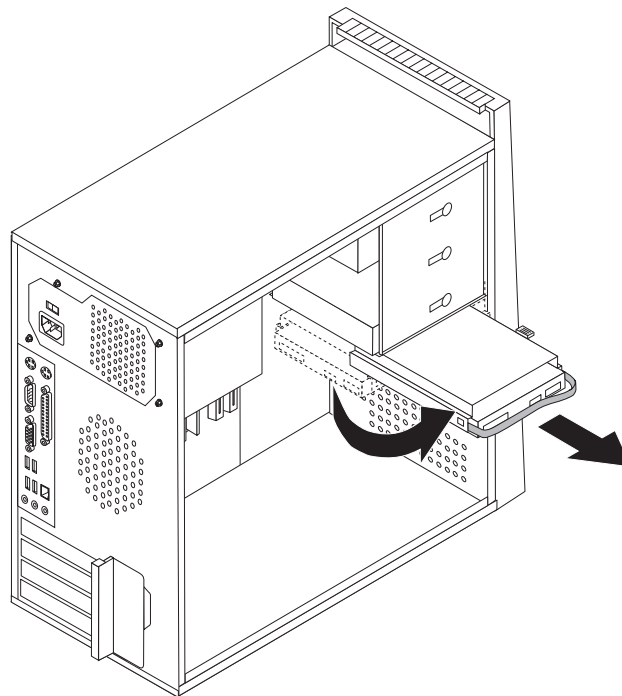
Cuando reciba una nueva unidad de disco duro, también recibirá un conjunto de *CD de Recuperación del producto*. El conjunto de *CD de Recuperación del producto* le permitirá restaurar el contenido del disco duro al mismo estado en que estaba inicialmente el sistema al salir de la fábrica. Para obtener más información sobre cómo recuperar el software instalado de fábrica, consulte el apartado "Recuperación de software" en la *Guía del usuario*.

Para sustituir la unidad de disco duro:

1. Desmonte la cubierta del sistema. Consulte el apartado "Desmontaje de la cubierta del sistema" en la página 7.

Nota: Para este procedimiento, lo recomendable es colocar el sistema sobre su lateral.

2. Desconecte los cables de señal y de alimentación de la unidad de disco duro.
3. Pulse el botón de liberación, vuelva a colocar la bahía de la unidad de disco duro y gire la unidad de disco duro hacia afuera para que no tropiece con el dissipador de calor cuando la extraiga.



4. Utilice el tirador azul para extraer la unidad de disco duro de la bahía de la unidad.
5. Deslice la nueva unidad de disco duro dentro de la bahía de la unidad.
6. Gire la bahía de la unidad para colocarla en su lugar.
7. Conecte los cables de alimentación y de señal a la unidad de disco duro. Consulte el apartado "Identificación de componentes de la placa del sistema" en la página 4.
8. Vuelva a instalar la unidad de disquetes.

9. Conecte los cables de alimentación y de señal a la unidad de disquetes.
Consulte el apartado "Identificación de componentes de la placa del sistema" en la página 4.
10. Vaya al apartado "Cómo finalizar la instalación" en la página 24.

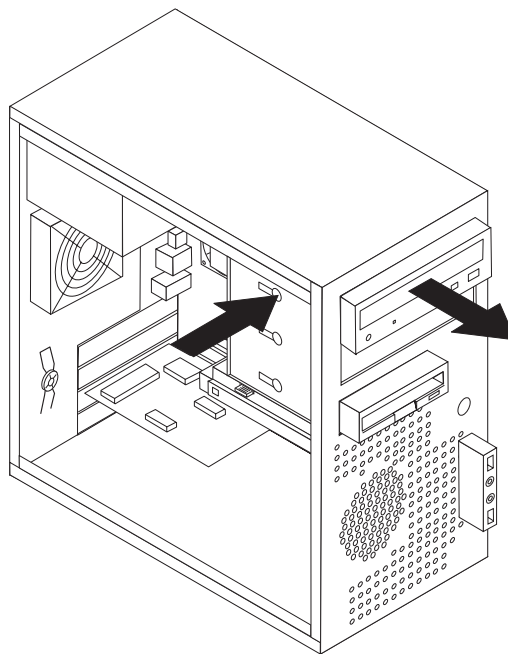
Sustitución de una unidad óptica

Atención:

No quite la cubierta del sistema ni intente efectuar ninguna reparación sin antes leer el apartado "Información de seguridad importante" de la *Guía de seguridad y garantía* que acompañaba al sistema o del *Manual de mantenimiento de Hardware (HMM)* del sistema. Si desea obtener una copia de la *Guía de seguridad y garantía* o del *HMM*, remítase al sitio Web de Lenovo: <http://www.lenovo.com/support>.

Para sustituir una unidad óptica:

1. Desmonte la cubierta del sistema. Consulte el apartado "Desmontaje de la cubierta del sistema" en la página 7.
2. Desmonte el marco biselado frontal. Consulte el apartado "Desmontaje y colocación del marco biselado frontal" en la página 9.
3. Desconecte los cables de señal y de alimentación de la parte posterior de la unidad óptica.
4. Pulse el botón de liberación y extraiga la unidad óptica por la parte frontal del sistema.



5. Por la parte frontal de sistema, deslice la nueva unidad óptica en la bahía hasta que encaje en su lugar.
6. Conecte los cables de señal y de alimentación a la unidad.
7. Instale el marco biselado frontal. Consulte el apartado "Desmontaje y colocación del marco biselado frontal" en la página 9.
8. Vaya al apartado "Cómo finalizar la instalación" en la página 24.

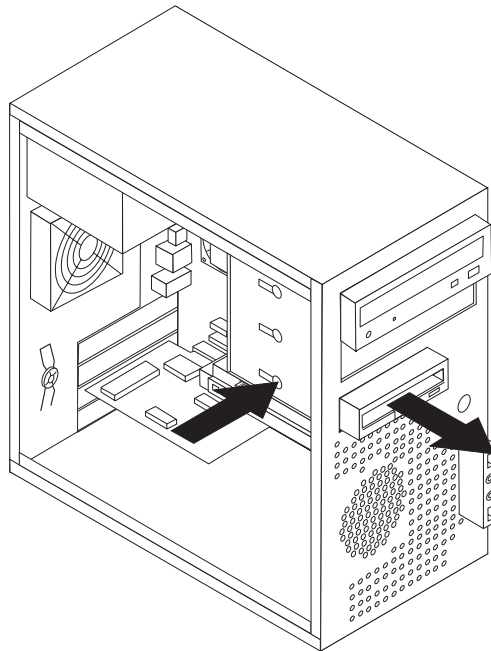
Sustitución de la unidad de disquetes

Atención:

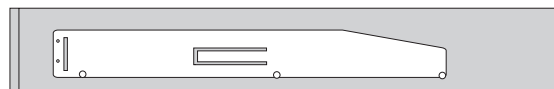
No quite la cubierta del sistema ni intente efectuar ninguna reparación sin antes leer el apartado "Información de seguridad importante" de la *Guía de seguridad y garantía* que acompañaba al sistema o del *Manual de mantenimiento de Hardware (HMM)* del sistema. Si desea obtener una copia de la *Guía de seguridad y garantía* o del *HMM*, remítase al sitio Web de Lenovo: <http://www.lenovo.com/support>.

Para sustituir la unidad de disquetes:

1. Desmonte la cubierta del sistema. Consulte el apartado "Desmontaje de la cubierta del sistema" en la página 7.
2. Desmonte el marco biselado frontal. Consulte el apartado "Desmontaje y colocación del marco biselado frontal" en la página 9.
3. Desconecte los cables de señal y de alimentación de la parte posterior de la unidad de disquetes.
4. Pulse el botón de liberación y extraiga la unidad de disquetes deslizándola por la parte frontal del sistema.



5. Quite el soporte de retención de la unidad de disquetes defectuosa e instálelo en la nueva unidad de disquetes.



6. Deslice la nueva unidad de disquetes en la bahía de la unidad hasta que encaje en su lugar.
7. Vaya al apartado “Cómo finalizar la instalación” en la página 24.

Sustitución del conjunto del ventilador del sistema

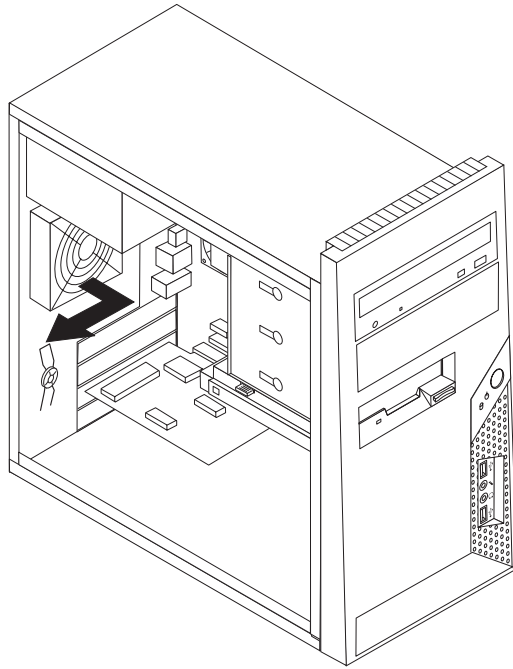
Atención:

No quite la cubierta del sistema ni intente efectuar ninguna reparación sin antes leer el apartado “Información de seguridad importante” de la *Guía de seguridad y garantía* que acompañaba al sistema o del *Manual de mantenimiento de Hardware (HMM)* del sistema. Si desea obtener una copia de la *Guía de seguridad y garantía* o del *HMM*, remítase al sitio Web de Lenovo: <http://www.lenovo.com/support>.

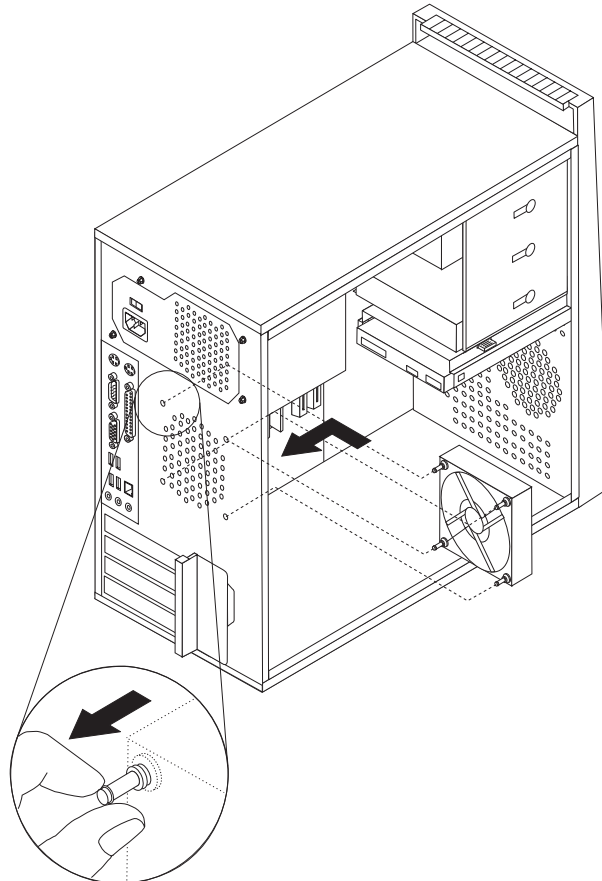
Para sustituir el conjunto del ventilador del sistema:

1. Desmonte la cubierta del sistema. Consulte el apartado “Desmontaje de la cubierta del sistema” en la página 7.
2. Localice el conjunto del ventilador del sistema. Consulte el apartado “Identificación de componentes de la placa del sistema” en la página 4.
3. Desconecte el cable del conjunto del ventilador del sistema de la placa del sistema. Consulte el apartado “Identificación de componentes de la placa del sistema” en la página 4.

4. Extraiga del chasis el conjunto del ventilador del sistema.



5. Para instalar el nuevo conjunto del ventilador del sistema, alinee sus soportes de goma con los orificios del chasis e insértelos.



6. Presione sobre las puntas de los soportes de goma hasta que el conjunto del ventilador del sistema encaje en su lugar.

7. Conecte el cable del conjunto del ventilador del sistema al conector del ventilador de la placa del sistema.
8. Vaya al apartado "Cómo finalizar la instalación" en la página 24.

Sustitución del teclado

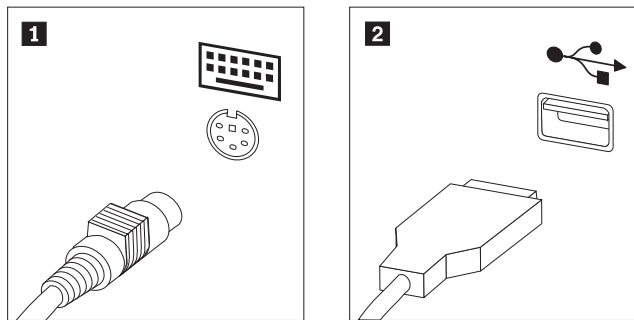
Atención:

No quite la cubierta del sistema ni intente efectuar ninguna reparación sin antes leer el apartado "Información de seguridad importante" de la *Guía de seguridad y garantía* que acompañaba al sistema o del *Manual de mantenimiento de Hardware (HMM)* del sistema. Si desea obtener una copia de la *Guía de seguridad y garantía* o del *HMM*, remítase al sitio Web de Lenovo: <http://www.lenovo.com/support>.

Para sustituir el teclado:

1. Extraiga los soportes de almacenamiento (disquetes, CD o cintas) de las unidades, concluya el sistema operativo y apague todos los dispositivos conectados y el sistema.
2. Desenchufe de las tomas de alimentación eléctrica todos los cables de alimentación.
3. Localice el conector del teclado. Consulte el apartado "Ubicación de los conectores en la parte posterior del sistema" en la página 3 y el apartado "Ubicación de los conectores en la parte frontal del sistema" en la página 2.

Nota: El teclado se puede conectar al conector de teclado estándar **1**, que está en la parte posterior del sistema, o al conector USB **2**, que está en la parte frontal o posterior del sistema.



4. Desconecte el cable del teclado defectuoso del sistema y conecte el cable del nuevo teclado en el mismo conector.
5. Vaya al apartado "Cómo finalizar la instalación" en la página 24.

Sustitución del ratón

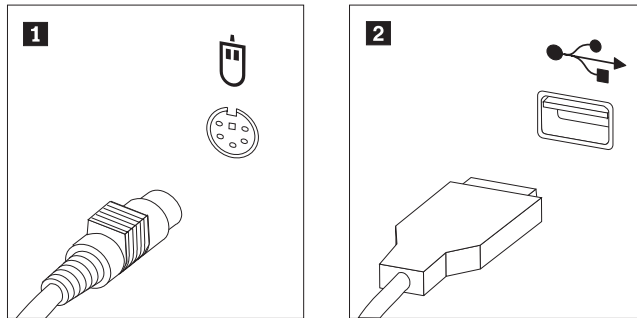
Atención:

No quite la cubierta del sistema ni intente efectuar ninguna reparación sin antes leer el apartado "Información de seguridad importante" de la *Guía de seguridad y garantía* que acompañaba al sistema o del *Manual de mantenimiento de Hardware (HMM)* del sistema. Si desea obtener una copia de la *Guía de seguridad y garantía* o del *HMM*, remítase al sitio Web de Lenovo: <http://www.lenovo.com/support>.

Para sustituir el ratón:

1. Extraiga los soportes de almacenamiento (disquetes, CD o cintas) de las unidades, concluya el sistema operativo y apague todos los dispositivos conectados y el sistema.
2. Desenchufe de las tomas de alimentación eléctrica todos los cables de alimentación.
3. Localice el conector del ratón. Consulte los apartados “Ubicación de los conectores en la parte frontal del sistema” en la página 2 y “Ubicación de los conectores en la parte posterior del sistema” en la página 3.

Nota: El ratón puede estar conectado al conector de ratón estándar **1**, en la parte posterior del sistema, o a un conector USB **2** de la parte frontal o posterior del sistema.



4. Desconecte el cable del ratón defectuoso del sistema.
5. Conecte el cable del nuevo ratón al conector.
6. Vaya al apartado “Cómo finalizar la instalación”.

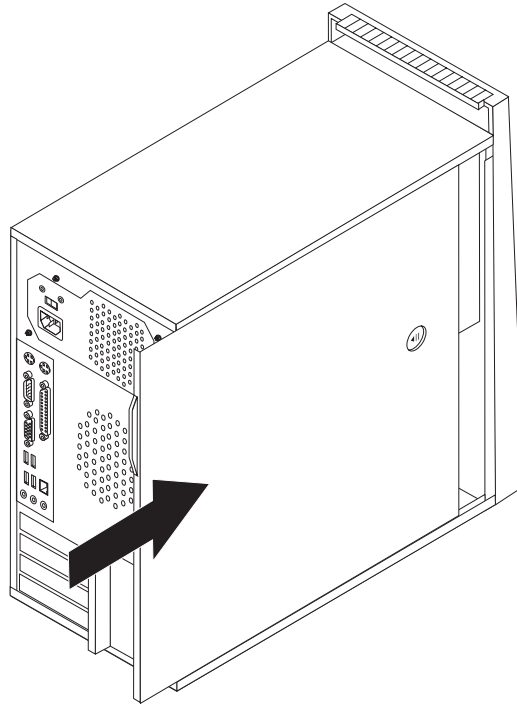
Cómo finalizar la instalación

Después de sustituir las piezas, necesita cerrar la cubierta del sistema y volver a conectar los cables, incluidos los cables de alimentación y de líneas telefónicas. Asimismo, en función de la pieza que haya sustituido, puede que necesite confirmar la información actualizada en el programa Setup Utility. Consulte el apartado “Inicio del programa Setup Utility” en la *Guía del usuario* o en el *Manual de mantenimiento de Hardware*.

Para finalizar la instalación de la pieza:

1. Asegúrese de que todos los componentes se hayan vuelto a montar correctamente y de que no haya quedado ninguna herramienta ni ningún tornillo flojo en el interior del sistema. Consulte el apartado “Ubicación de los componentes” en la página 1 para ver la ubicación de los distintos componentes.
2. Asegúrese de que el recorrido de los cables sea correcto antes de sustituir la cubierta del sistema.

3. Sitúe la cubierta del sistema sobre el chasis de forma que las guías de los rieles de la parte inferior de la cubierta del sistema enganchen en los rieles. Y a continuación, presione la cubierta del sistema hasta que encaje en su posición de cierre.



4. Si la cubierta tiene instalada una cerradura, ciérrela.
5. Vuelva a conectar al sistema los cables externos y de alimentación. Consulte el apartado "Ubicación de los conectores en la parte frontal del sistema" en la página 2 y el apartado "Ubicación de los conectores en la parte posterior del sistema" en la página 3.
6. Para actualizar los valores de la configuración, consulte el apartado "Inicio del programa Setup Utility" en la *Guía del usuario* o en el *Manual de mantenimiento de Hardware*.

Nota: En la mayor parte del mundo, Lenovo requiere que devuelva las CRU defectuosas. La información al respecto se incluirá con la CRU o la recibirá unos días después de que haya recibido la CRU.

Actualización (flash) del BIOS desde un disquete o un CD-ROM

Importante

Inicie el programa Setup Utility para ver la información del sistema. Consulte el apartado "Inicio del programa Setup Utility" en la *Guía del usuario* o en el *Manual de mantenimiento de Hardware*. Si el número de serie y el tipo/modelo de la máquina listados en el menú principal no coinciden con los que aparecen impresos en la etiqueta del sistema, debe actualizar (flash) el BIOS para cambiar el número de serie y el tipo/modelo de la máquina.

Para actualizar (flash) el BIOS desde un disquete o un CD-ROM, haga lo siguiente:

1. Inserte en la unidad de disquetes o en la unidad óptica un disquete o un CD-ROM, respectivamente, de actualización de programas del sistema (flash). Las actualizaciones de programas del sistema están disponibles en la World Wide Web en <http://www.lenovo.com/support>.

Nota: Para insertar un CD-ROM en la unidad óptica, el sistema debe estar encendido.

2. Encienda el sistema. Si ya está encendido, debe apagarlo y encenderlo de nuevo. La actualización comienza.
3. Cuando se le indique que seleccione un idioma, pulse en el teclado el número correspondiente del idioma y después pulse Intro.
4. Cuando se le pregunte si desea cambiar el número de serie, pulse Y (Sí).
5. Escriba el número de serie de siete caracteres del sistema y después pulse Intro.
6. Cuando se le pregunte si desea cambiar el tipo/modelo de la máquina, pulse Y (Sí).
7. Escriba el tipo/modelo de máquina de siete caracteres del sistema y después pulse Intro.
8. Siga las instrucciones que aparecen en pantalla para completar la actualización.

Apéndice. Avisos

Podría ser que Lenovo no comercializase en todos los países los productos, servicios o características a los que se hace referencia en este documento. Póngase en contacto con su representante local de Lenovo para obtener información sobre los productos y servicios disponibles actualmente en su zona. Las referencias a productos, programas o servicios de Lenovo no pretenden afirmar ni implicar que sólo puedan utilizarse esos productos, programas o servicios de Lenovo. En su lugar, puede utilizarse cualquier producto, programa o servicio funcionalmente equivalente que no infrinja ninguno de los derechos de propiedad intelectual de Lenovo. Sin embargo, es responsabilidad del usuario evaluar y verificar el funcionamiento de cualquier otro producto, programa o servicio.

Lenovo puede tener patentes o solicitudes de patentes pendientes que aborden temas descritos en este documento. La posesión de este documento no confiere ninguna licencia sobre dichas patentes. Puede enviar consultas sobre licencias, por escrito, a:

*Lenovo (United States), Inc.
500 Park Offices Drive, Hwy. 54
Research Triangle Park, NC 27709
EE.UU.
Atención: Lenovo Director of Licensing*

LENOVO GROUP LTD. PROPORCIONA ESTA PUBLICACIÓN “TAL CUAL” SIN GARANTÍA DE NINGUNA CLASE, NI EXPLÍCITA NI IMPLÍCITA, INCLUIDAS, PERO SIN LIMITARSE A, LAS GARANTÍAS IMPLÍCITAS DE NO VULNERACIÓN DE DERECHOS, COMERCIALIZABILIDAD O IDONEIDAD PARA UNA FINALIDAD DETERMINADA. Algunas legislaciones no contemplan la exclusión de garantías, ni implícitas ni explícitas, por lo que puede haber usuarios a los que no afecte dicha norma.

Es posible que esta información contenga imprecisiones técnicas o errores tipográficos. Periódicamente se efectúan cambios en la información aquí contenida; dichos cambios se incorporarán en nuevas ediciones de la publicación. Lenovo se reserva el derecho a realizar, si lo considera oportuno, cualquier modificación o mejora en los productos o programas que se describen en esta publicación.

Los productos descritos en este documento no están previstos para su utilización en implantaciones ni otras aplicaciones para el mantenimiento de la vida en las que el funcionamiento incorrecto podría provocar daños o la muerte a personas. La información contenida en este documento no afecta ni cambia las especificaciones o garantías del producto de Lenovo. Ninguna parte de este documento deberá regir como licencia explícita o implícita o indemnización bajo los derechos de propiedad intelectual de Lenovo o de terceros. Toda la información contenida en este documento se ha obtenido en entornos específicos y se presenta como ilustración. Los resultados obtenidos en otros entornos operativos pueden variar.

Lenovo puede utilizar o distribuir la información que le suministre el cliente de la forma que crea oportuna, sin incurrir en ninguna obligación con el cliente.

Las referencias realizadas en esta publicación a sitios Web que no son de Lenovo se proporcionan únicamente por comodidad del usuario y de ningún modo pretenden

constituir un respaldo de los mismos. La información de esos sitios Web no forma parte de la información para este producto Lenovo. La utilización de dichos sitios Web es responsabilidad del usuario.

Los datos de rendimiento incluidos en este documento se han obtenido en un entorno controlado. Por tanto, los resultados obtenidos en otros entornos operativos pueden variar de forma significativa. Es posible que algunas medidas se hayan realizado en sistemas en desarrollo y no existen garantías de que estas medidas sean las mismas en los sistemas de disponibilidad general. Es más, es posible que la estimación de algunas medidas se haya realizado mediante extrapolación. Los resultados reales pueden variar. Los usuarios de este documento deben verificar los datos aplicables para su entorno específico.

Aviso sobre la salida de televisión

El aviso siguiente es aplicable a los modelos que tienen salida de televisión instalada en fábrica.

Este producto incorpora tecnología bajo protección de copyright que está protegida mediante derechos de proceso de ciertas patentes de los Estados Unidos y otros derechos de propiedad intelectual pertenecientes a Macrovision Corporation y a otros propietarios de derechos. El uso de esta tecnología bajo copyright debe ser autorizado por Macrovision Corporation y va destinado sólo al uso doméstico y otros usos de visualización limitados, a menos que sea autorizado por Macrovision Corporation. Queda prohibida la ingeniería inversa o el desmontaje.

Marcas registradas

Los términos siguientes son marcas registradas de Lenovo en los Estados Unidos y/o en otros países:

Lenovo
ThinkCentre

Otros nombres de compañías, productos o servicios pueden ser marcas registradas o marcas de servicio de otras compañías.

ThinkCentre

Número Pieza: 41X5727

(1P) P/N: 41X5727

