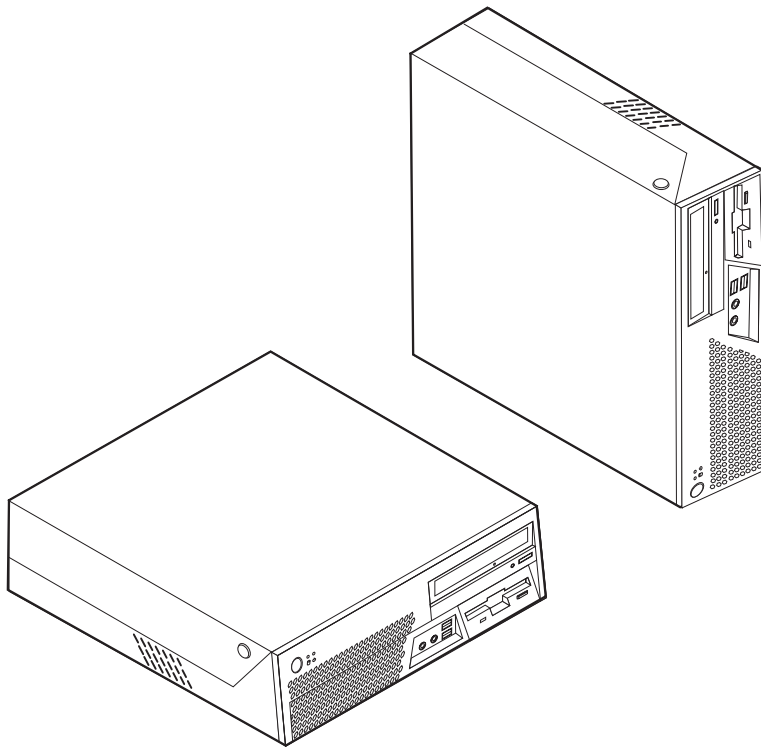


# ThinkCentre

## Brugervejledning

Type 8011, 8793, 8797, 8801

Type 8805, 8810, 8814





## Brugervejledning

Type 8011, 8793, 8797, 8801

Type 8805, 8810, 8814

**Bemærk**

Før du bruger oplysningerne i denne bog og det produkt, de understøtter, skal du læse "Vigtige sikkerhedsforskrifter" på side v og Tillæg B, "Bemærkninger", på side 73.

Første udgave (maj 2006)

Delvis © Copyright International Business Machines Corporation 2005.

© Copyright Lenovo 2005, 2006. All rights reserved.

# Indholdsfortegnelse

## Vigtige sikkerhedsforskrifter . . . . . v

Forhold, der kræver øjeblikkelig handling . . . . .	v
Generelle sikkerhedsforskrifter . . . . .	vi
Service . . . . .	vi
Netledninger og omformere . . . . .	vii
Forlængerledninger og lignende udstyr . . . . .	viii
Stik og stikkontakter . . . . .	viii
Batterier . . . . .	viii
Varme og ventilation . . . . .	ix
Sikkerhedsforskrifter for CD- og DVD-drev . . . . .	ix
Andre sikkerhedsforskrifter . . . . .	x
Litiumbatteri . . . . .	x
Sikkerhedsforskrifter for modem . . . . .	xi
Sikkerhedsforskrifter for laser . . . . .	xi
Sikkerhedsforskrifter for strømforsyning . . . . .	xii

## Introduktion . . . . . xiii

### Kapitel 1. Indretning af arbejdspladsen . . . . . 1

Behagelig arbejdsstilling . . . . .	1
Genskin og lys . . . . .	1
Ventilation . . . . .	2
Stikkontakter og kabellængder . . . . .	2

### Kapitel 2. Klargøring af computeren . . . . . 3

Tilslutning af computeren . . . . .	3
Tænd for systemet . . . . .	8
Afslutning af programinstallation . . . . .	8
Afslutning af vigtige opgaver . . . . .	8
Opdatering af styresystemet . . . . .	9
Installation af andre styresystemer . . . . .	9
Opdatering af antivirusprogrammet . . . . .	9
Slukning af computeren . . . . .	9

### Kapitel 3. Installation af ekstraudstyr . . . . . 11

Faciliteter . . . . .	11
Ekstraudstyr . . . . .	14
Specifikationer . . . . .	15
Placering af computeren . . . . .	16
Nødvendigt værktøj . . . . .	17
Håndtering af enheder, der er følsomme over for statisk elektricitet . . . . .	17
Installation af eksternt udstyr . . . . .	18
Stik på computerens forside . . . . .	18
Stik på computerens bagside . . . . .	19
Hent styreprogrammer . . . . .	20
Åbning af dæksel . . . . .	21
Placering af komponenter . . . . .	22
Identifikation af delene på systemkortet . . . . .	23
Installation af hukommelse . . . . .	24
Installation af PCI-adaptore . . . . .	26
Installation af interne drev . . . . .	27
Drevspecifikationer . . . . .	28
Installation af drev i bås 1 . . . . .	29

Tilslutning af drev . . . . .	30
Installation af diskettedrev i bås 2 . . . . .	32
Sikkerhedsfunktioner . . . . .	34
Identificér sikkerhedslåse . . . . .	34
Tovklemme . . . . .	35
Indbygget kabellås . . . . .	36
Beskyttelse vha. kodeord . . . . .	36
Udskiftning af batteri . . . . .	37
Sletning af glemt kodeord (nulstil CMOS) . . . . .	38
Lukning af dæksel og tilslutning af kabler . . . . .	39

### Kapitel 4. Retablering af programmer . . . . . 41

Oprettelse og brug af produktretableringsdiske . . . . .	41
Sikkerhedskopiering og retablering . . . . .	42
Brug af Rescue and Recovery-arbejdsområdet . . . . .	43
Løsning af retableringsproblemer . . . . .	44
Oprettelse og brug af genopretningsmedier . . . . .	44
Oprettelse og brug af en reparationsdiskette . . . . .	45
Retablering eller installation af styreprogrammer . . . . .	46
Angivelse af en genopretningsenhed i startsekvensen . . . . .	47

### Kapitel 5. Brug af programmet Setup Utility . . . . . 49

Start af programmet Setup Utility . . . . .	49
Fremvisning og ændring af indstillinger . . . . .	49
Brug af kodeord . . . . .	49
Kodeord - bemærkninger . . . . .	49
Brugerkodeord . . . . .	50
Administratorkodeord . . . . .	50
Angiv, revidér og slet et kodeord . . . . .	50
Valg af startenhed . . . . .	50
Vælg en midlertidig startenhed . . . . .	50
Revidér startsekvens for enheder . . . . .	51
Advanced settings . . . . .	51
Afslutning af programmet Setup Utility . . . . .	51

### Kapitel 6. Opdatering af systemprogrammer . . . . . 53

Brug af systemprogrammer . . . . .	53
Opdatering af BIOS (FLASH) fra diskette . . . . .	53

### Kapitel 7. Fejlfinding og problemløsning . . . . . 55

Grundlæggende fejlfinding . . . . .	55
Fejlfindingsprogrammer . . . . .	56
PC-Doctor til Windows . . . . .	57
PC-Doctor til DOS . . . . .	57
Rengøring af musen . . . . .	58
Optisk mus . . . . .	59
Ikke-optisk mus . . . . .	59

### Kapitel 8. Oplysninger, hjælp og service . . . . . 61

Flere oplysninger . . . . .	61
Folder med onlinebøger . . . . .	61
ThinkVantage Productivity Center . . . . .	61
Access-hjælp . . . . .	62
Garantioplysninger og sikkerhedsforskrifter . . . . .	62
Webstedet <a href="http://www.lenovo.com">www.lenovo.com</a> . . . . .	62
Hjælp og service. . . . .	63
Brug af dokumentation og fejlfindingsprogrammer . . . . .	63
Telefonservice . . . . .	63
Brug af andre serviceydelser. . . . .	64
Køb af flere serviceydelser . . . . .	64

**Tillæg A. Manuelle modemkommandoer 65**

Grundlæggende AT-kommandoer . . . . .	65
Udvidede AT-kommandoer . . . . .	67
MNP/V.42/V.42bis/V.44-kommandoer . . . . .	69
Faxklasse 1-kommandoer . . . . .	70
Faxklasse 2-kommandoer . . . . .	70
Stemmekommandoer . . . . .	71

**Tillæg B. Bemærkninger . . . . . 73**

Bemærkning om tv-output . . . . .	74
Varemærker . . . . .	74

**Stikordsregister . . . . . 75**

---

## Vigtige sikkerhedsforskrifter

### Bemærk

Læs disse vigtige sikkerhedsforskrifter først.

Følg alle de oplysninger, der leveres sammen med computeren. Oplysningerne i denne bog, ændrer ikke vilkårene i købsaftalen eller Lenovo Servicebevis. Der er flere oplysninger i de garantioplysninger og sikkerhedsforskrifter, der leveres sammen med computeren.

Kundesikkerhed er vigtig. Vore produkter er designet til at være sikre og effektive. Computere er imidlertid elektronisk udstyr. Netledninger, omformere og andet udstyr kan udgøre en mulig sikkerhedsrisiko, som kan resultere i fysiske skader eller ødelægge personlige ejendele, især hvis det anvendes forkert. Følg vejledningen, der leveres sammen med produktet for at nedsætte risikoen. Vær især opmærksom på alle advarsler på produktet og i betjeningsvejledningerne, og læs alle de oplysninger, der findes i denne bog. Hvis du omhyggeligt følger de oplysninger, der findes i denne bog, og som leveres sammen med produktet, beskytter du dig selv mod alvorlige skader og opretter et sikkert arbejdsmiljø.

**Bemærk:** Disse oplysninger indeholder referencer til omformere og batterier. Ud over bærbare computere, leveres andre produkter, f.eks. højtalere og skærme, med eksterne omformere. Hvis du har et sådant produkt, gælder disse oplysninger for dette produkt. Derudover indeholder computerproduktet et internt batteri på størrelse med en mønt, som leverer strøm til systemuret, også når maskinen ikke er tilsluttet en stikkontakt. Derfor gælder sikkerhedsforskrifterne for batteri alle computere.

---

## Forhold, der kræver øjeblikkelig handling

Produkter kan ødelægges pga. forkert behandling eller misligholdelse. Nogle produktødelæggelser er så alvorlige, at produktet ikke må bruges, før det er blevet undersøgt og evt. repareret af en autoriseret servicetekniker.

For alt elektronisk udstyr gælder det, at du skal være ekstra forsigtig, når udstyret er tændt. I meget sjældne tilfælde udsender maskinen lugte eller også kommer der røg eller gnister ud af den. Du hører måske lyde som f.eks. knald, smæld eller syden. Disse forhold betyder muligvis ikke andet, end at en intern, elektronisk komponent er gået i stykker på en sikker og kontrolleret måde. De kan også angive en mulig sikkerhedsrisiko. Du må aldrig forsøge at løse disse problemer selv. Kontakt kundesupportcentret. Der findes en liste over service- og supporttelefonnumre i de garantioplysninger og sikkerhedsforskrifter, der leveres sammen med computeren.

Undersøg hyppigt computeren og dens komponenter for skader, slitage eller faretegn. Hvis du ikke er sikker på en komponents tilstand, må du ikke bruge produktet. Kontakt kundesupportcentret eller producenten for at få oplysninger om, hvordan du undersøger produktet og evt. får det repareret.

Hvis et af nedenstående forhold opstår, eller hvis du ikke er sikker på, om det er sikkert at bruge produktet, skal du holde op med at bruge det, og afmontere det fra stikkontakten og telekommunikationslinjerne, indtil du har talt med kundesupportcentret.

- Netledninger, stik, omformere, forlængerledninger, spændingsstabilisatorer eller strømforsyninger, der er knækkede, itu eller ødelagte.
- Tegn på overophedning, røg, gnister eller ild.
- Ødelæggelser i batteriet, f.eks. revner, buler eller ridser, gnister fra batteriet eller opbygning af fremmedlegemer på batteriet.
- Der lyder knald, smæld eller syden fra produktet, eller der er lugtgener fra produktet.
- Der er spildt væske, eller et objekt er faldet ned på computeren, netledningen eller omformeren.
- Computeren, netledningen eller omformeren er våde.
- Produktet har været tabt eller ødelagt på nogen måde.
- Produktet fungerer ikke korrekt, når du følger betjeningsvejledningen.

**Bemærk:** Hvis du bemærker disse forhold med et produkt, f.eks. en forlængerledning, der ikke er fremstillet af eller for Lenovo, skal du stoppe med at bruge produktet, indtil du kan kontakte producenten for at få flere oplysninger eller få et passende erstatningsprodukt.

---

## Generelle sikkerhedsforskrifter

Vær altid opmærksom på følgende for at nedsætte risikoen for fysiske skader eller ødelæggelse af personlige ejendele.

### Service

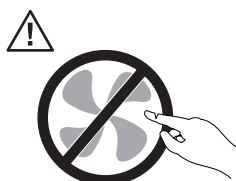
Forsøg ikke selv at servicere et produkt, medmindre kundesupportcentret har bedt dig om at gøre det, eller hvis det er angivet i dokumentationen. Brug kun en servicemedarbejder, der er godkendt til at reparere et bestemt produkt.

**Bemærk:** Nogle dele af computeren kan opgraderes eller udskiftes af kunden. Disse dele kaldes CRU'er (Customer Replaceable Unit). Lenovo identificerer udtrykkeligt CRU'er som sådant og leverer dokumentation med vejledning, når kunderne kan udskifte disse dele. Du skal nøje følge vejledningen, når du selv udskifter dele. Kontrollér altid, at der er slukket for strømmen, og at produktet er afmonteret fra strømkilden, før du udskifter delene. Der er flere oplysninger om CRU'er i de garantioplysninger og sikkerhedsforskrifter, der leveres sammen med computeren. Kontakt kundesupportcentret, hvis du har spørgsmål.

Selv om der ikke er nogen bevægelige dele i computeren, når netledningen er afmonteret, skal du alligevel være opmærksom på følgende advarsler.



**Fare!**



**Farlige bevægelige dele. Hold fingre og andre legemsdele væk fra dette område.**

**Advarsel!**



**Før du udskifter CRU'er, skal du slukke for computeren. Vent i 3 til 5 minutter, så computeren kan afkøles, inden du åbner dækslet.**

## Netledninger og omformere

Brug kun de netledninger og omformere, der leveres af producenten.

Netledningerne skal være sikkerhedsgodkendt. I Tyskland skal det være H05VV-F, 3G, 0,75 mm<sup>2</sup> eller bedre. I andre lande skal de korrekte typer anvendes på tilsvarende vis.

Rul aldrig netledningen omkring omformeren eller et andet objekt. Det kan flosse, knække eller bøje netledningen. Det kan udgøre en sikkerhedsrisiko.

Placér altid netledningerne, så der ikke trædes på dem, eller så de ikke kommer i klemme.

Beskyt ledningen og omformeren mod væsker. Du må f.eks. ikke placere ledningen eller omformeren i nærheden af håndvaske, badekar, toiletter eller på gulve, der bliver vasket med flydende rengøringsmidler. Væsker kan forårsage en kortslutning, især hvis netledningen eller omformeren bruges forkert. Væsker kan også gradvist tære stikkene på netledningen og/eller stikkene på adapteren, og det kan resultere i overophedning.

Tilslut altid netledninger og signalkabler i den korrekte rækkefølge, og kontrollér, at alle netledningerne er korrekt tilsluttet stikkontakterne.

Brug ikke omformere, hvor vekselstrømsbenene er tærede og/eller viser tegn på overophedning, f.eks. ødelagt plastic.

Brug ikke netledninger, hvor stikkene i begge ender viser tegn på tæring eller overophedning, eller hvor netledningen er ødelagt på nogen måde.

## Forlængerledninger og lignende udstyr

Kontrollér, at de forlængerledninger, spændingsstabilisatorer, UPS (Uninterruptible Power Supply), strømforsyningsenheder og multistikdåser, som du bruger, kan håndtere produktets strømkrav. Du må aldrig overbelaste dette udstyr. Hvis du bruger multistikdåser, må belastningen ikke overstige multistikdåsens inputkapacitet. Kontakt en elektriker for at få flere oplysninger, hvis du har spørgsmål om strømbelastning, strømkrav, og inputkapacitet.

## Stik og stikkontakter

Hvis den stikkontakt, som du vil bruge sammen med computerudstyret, er ødelagt eller tæret, må du ikke bruge den, før den er udskiftet af en uddannet elektriker.

Du må ikke bøje eller ændre stikket. Hvis stikket er ødelagt, skal du få et nyt hos forhandleren.

Nogle produkter leveres med et tre-bensstik. Disse stik må kun anvendes sammen med en stikkontakt med jordforbindelse. Det er en sikkerhedsforanstaltning. Du må ikke ignorere denne sikkerhedsforanstaltning ved at prøve at indsætte stikket i en stikkontakt uden jordforbindelse. Hvis du ikke kan indsætte stikket i stikkontakten, skal du kontakte en elektriker, så han kan installere en godkendt stikkontakt. Du må aldrig overbelaste en stikkontakt. Den generelle systembelastning må ikke overstige 80 % af grenens strømkapacitet. Kontakt en elektriker for at få flere oplysninger, hvis du har spørgsmål om strømbelastning og grenens strømkapacitet.

Kontrollér, at ledningsføringen til den stikkontakt, du bruger, er korrekt, at der er nem adgang til stikkontakten, og at den sidder tæt på udstyret. Du må ikke strække netledninger helt ud, da det kan ødelægge dem.

Vær forsigtig, når du tilslutter og tager netledninger ud af stikkontakten.

## Batterier

Alle computere, der er fremstillet af Lenovo, indeholder et ikke-genopladeligt batteri på størrelse med en mønt, som forsyner systemuret med strøm. Derudover bruger mange bærbare produkter, f.eks. bærbare computere, et genopladeligt batteri, til at forsyne systemet med strøm, når der ikke er en stikkontakt i nærheden. De batterier, der leveres af Lenovo til brug i produktet, er testet for kompatibilitet og må kun udskiftes med godkendte dele.

Du må aldrig åbne et batteri. Du må ikke knuse, punktere eller brænde batteriet, og du må heller ikke kortslutte metalkontakterne. Du må ikke udsætte batteriet for vand eller andre væsker. Du må kun oplade batteriet i henhold til vejledningen i produktdokumentationen.

Forkert behandling af batterier kan få dem til at overophedes, hvilket kan forårsage, at gasser eller flammer kan komme fra batteriet. Hvis batteriet er ødelagt, eller hvis batteriet aflades, eller hvis der opbygges fremmedlegemer på batteriets kontakter, skal du holde op med at bruge batteriet og få et andet fra producenten.

Batteriets levetid kan formindskes, hvis det ikke bruges i længere tid. Hvis visse genopladelige batterier (især Li-Ion-batterier) ikke bruges, når de er afladede, kan det forøge risikoen for, at batteriet kortsluttes, hvilket kan forkorte batteriets levetid, og det kan også udgøre en sikkerhedsrisiko. Aflad ikke opladelige Li-Ion-batterier fuldstændigt, og opbevar ikke disse batterier i en afladet tilstand.

## Varme og ventilation

Computere genererer varme, når de er tændt, og når batteriet oplades. Bærbare computere kan generere meget varme pga. deres kompakte størrelse. Følg altid disse grundlæggende forholdsregler:

- Lad ikke den bærbare computer hvile i skødet eller andre steder på kroppen i en længere periode, mens computeren er i brug, eller mens batteriet oplades. Computeren udsender en del varme under normal drift. Hvis computeren er i berøring med kroppen i længere tid, kan det give ubehag og i sidste ende forbrændinger.
- Brug ikke computeren, eller udskift ikke batteriet nær ved brændbare materialer eller på steder, hvor der er risiko for eksplosioner.
- Ventilationshuller, blæsere og/eller køleplader leveres med produktet af sikkerhedsmæssige årsager, og for at give en mere behagelig og pålidelig drift. Du kan komme til at blokere disse, hvis du bruger computeren i sengen, på en sofa, et tæppe eller lignende. Du må aldrig blokere, tildække eller deaktivere blæserne eller ventilationshullerne.

Undersøg computeren mindste én gang hver tredje måned for at se, om der har samlet sig støv i den. Før du undersøger computeren, skal du slukke for den og tage netledningsstikket ud af stikkontakten. Fjern derefter støv fra luftgitre og huller i dækslet. Hvis der har samlet sig støv udvendigt, skal du også undersøge om der er støv indvendigt, herunder på kølepladen og i luftgitre og blæsere. Fjern eventuelt støv. Du skal altid slukke for computeren og trække stikket ud af stikkontakten, før du åbner dækslet. Du skal undgå at bruge computeren i områder, der ligger nærmere end 60 centimeter fra områder med meget trafik. Hvis du ikke kan undgå det, skal du undersøge computeren og rengøre den oftere.

Følg disse grundlæggende forholdsregler. Det øger din egen sikkerhed og forøger computerens ydeevne.

- Sørg for, at dækslet er lukket, når computeren er sat til.
- Undersøg regelmæssigt computerens yderside for at se, om der har samlet sig støv.
- Fjern støv fra luftgitre og huller i dækslet. Det kan være nødvendigt at rengøre computeren oftere, hvis den er placeret på et sted, hvor der er meget støvet eller meget trafik.
- Blokér ikke ventilationshullerne.
- Benyt ikke computeren, mens den står i et skab eller lignende, da det kan øge risikoen for overophedning.
- Temperaturen på luftstrømmen ind i computeren må ikke overstige 35° C.
- Brug kun luftfiltreringsudstyr til desktop-computere.

## Sikkerhedsforskrifter for CD- og DVD-drev

I CD- og DVD-drev roterer disken med høj hastighed. Hvis en CD eller DVD er revnet eller på anden måde fysisk beskadiget, kan den blive ødelagt, når den bruges i drevet. Gør følgende for at beskytte mod eventuel beskadigelse og for at nedsætte risikoen for at maskinen bliver ødelagt:

- Opbevar altid CD'er/DVD'er i den oprindelige emballage.
- Opbevar aldrig CD'er/DVD'er i direkte sollys, og altid væk fra direkte varmekilder.
- Fjern CD'er/DVD'er fra computeren, når du ikke skal bruge dem.

- Bøj eller vrid ikke CD'er og DVD'er, og brug ikke magt til at placere dem i computeren eller i emballagen.
- Undersøg CD'er og DVD'er for revner, før du bruger dem. Brug ikke revnede eller ødelagte diske.

---

## Andre sikkerhedsforskrifter

**Fare!**

Elektrisk strøm fra el-, telefon- og kommunikationskabler kan være farlig.

**Undgå elektrisk stød:**

- Tilslut eller fjern ikke kabler, og installér, vedligehold, eller omkonfigurer ikke computeren i tordenvejr.
- Slut alle netledninger til korrekt jordforbundne stikkontakter.
- Slut enhver enhed, der skal forbindes med dette produkt, til korrekt forbundne stikkontakter.
- Brug kun én hånd, når du skal tilslutte eller afmontere signalkabler.
- Tænd aldrig for udstyr på steder, hvor der er fare for brand og vand- eller bygningsskader.
- Medmindre installations- og konfigurationsvejledningen siger noget andet, skal du afmontere de tilsluttede netledninger, telekommunikationssystemer, netværk og modemer, inden du åbner enhedernes dæksler.
- Tilslut og afmonter kabler som beskrevet i det følgende ved installation eller flytning af produktet eller tilsluttet udstyr eller ved åbning af produktets eller udstyrets dæksler.

**Ved montering:**

1. Sluk for alt udstyr.
2. Slut først alle kabler til udstyret.
3. Tilslut signalkablerne.
4. Sæt netledningen i stikkontakten.
5. Tænd.

**Ved afmontering:**

1. Sluk for alt udstyr.
2. Tag netledningen ud af stikkontakten.
3. Tag signalkablerne ud.
4. Tag alle kabler ud af udstyret.

---

## Litiumbatteri

**Pas på!**

Fare for eksplosion, hvis batteriet ikke installeres korrekt.

Udskift kun litiumbatteriet med samme type eller en tilsvarende type, der anbefales af producenten. Batteriet indeholder litium og kan eksplodere, hvis det ikke bruges, håndteres eller kasseres korrekt.

**Du må ikke:**

- udsætte batteriet for vand
- opvarme det til mere end 100° C
- åbne det eller forsøge at reparere det

Batteriet skal kasseres i henhold til de lokale kommunale bestemmelser. Spørg kommunens tekniske forvaltning (miljøafdelingen).

---

## Sikkerhedsforskrifter for modem

**Pas på!**

**Brug kun AWG nr. 26 eller større telekommunikationsledninger. Det nedsætter risikoen for brand.**

Følg disse grundlæggende sikkerhedsforskrifter, når du bruger teleudstyr for at nedsætte risikoen for brand, elektrisk stød eller personskade:

- Tilslut aldrig telefonledninger i tordenvejr.
- Installer aldrig telefonstik i våde lokaliteter, medmindre jackstikket er beregnet til våde lokaliteter.
- Rør aldrig ved uisolerede telefonledninger eller terminalstik, medmindre telefonledningen er afmonteret fra netværksinterfacet.
- Udvis forsigtighed, når du installerer eller reparerer telefonledninger.
- Brug ikke en telefon (bortset fra en trådløs) i tordenvejr. Der er fare for elektrisk stød fra lynnedslag.
- Brug ikke telefonen til at rapportere et gasudslip i nærheden af udslippet.

---

## Sikkerhedsforskrifter for laser

Nogle pc'er leveres med et CD-drev eller DVD-drev. CD- og DVD-drev sælges også separat som ekstraudstyr. CD- og DVD-drev er laserprodukter. Drevene opfylder IEC's (International Electrotechnical Commission) standard nr. 60825-1 og CENELEC EN 60825-1 for klasse 1 laserprodukter.

Vær opmærksom på følgende, når der er installeret et CD- eller DVD-drev:

**Pas på!**

**Brug af kontakter, justeringer eller udførelse af procedurer, andre end dem, der er angivet i denne bog, kan medføre alvorlig strålingsfare.**

**Fjern ikke drevenes dæksler.** Fjern ikke CD- eller DVD-drevets dæksler. Det kan resultere i alvorlig strålingsfare. Drevene indeholder ingen dele, der kan udskiftes eller repareres.

Visse CD- og DVD-drev indeholder en indbygget klasse 3A eller klasse 3B laserdiode. Bemærk følgende:

**Fare!**

**Hvis disse sikkerhedsforskrifter ikke overholdes, og drevet åbnes, er der laserstråling. Se ikke direkte ind i laserstrålen, og benyt ikke optiske instrumenter til at se ind i laserstrålen. Undgå direkte laserstråling.**

---

## Sikkerhedsforskrifter for strømforsyning

Du må aldrig fjerne dækslet fra strømforsyningsenheden eller fra andre dele med denne mærkat.



Der er farlig spænding, strøm og farlige energiniveauer i alle komponenter, hvor denne mærkat sidder på. Disse komponenter indeholder ingen dele, der kan udskiftes eller repareres. Kontakt en servicetekniker, hvis du mener, der er problemer med en af disse dele.

---

## Introduktion

Denne *Brugervejledning* indeholder følgende oplysninger:

- Kapitel 1, "Indretning af arbejdspladsen", på side 1 indeholder oplysninger om, hvordan du klargør computeren, så den passer til dig, og hvordan lyset, luftcirkulationen og stikkontakterne skal være.
- Kapitel 2, "Klargøring af computeren", på side 3 indeholder oplysninger om, hvordan du klargør computeren og installerer software og styresystem.
- Kapitel 3, "Installation af ekstraudstyr", på side 11 indeholder oplysninger om de faciliteter og det ekstraudstyr, der findes til computeren.
- Kapitel 4, "Retablering af programmer", på side 41 indeholder oplysninger om, hvordan du bruger ThinkVantage-programmet Rescue and Recovery til at oprette produktretableringsdiske, sikkerhedskopiere data, retablere programmer og retablere hele indholdet på harddisken til en tidligere gemt tilstand.
- Kapitel 5, "Brug af programmet Setup Utility", på side 49 indeholder oplysninger om, hvordan du får vist og ændrer computerens konfigurationsindstillinger.
- Kapitel 6, "Opdatering af systemprogrammer", på side 53 indeholder oplysninger om, hvordan du opdaterer POST/BIOS, og hvordan du retablere efter fejl under POST/BIOS-opdatering.
- Kapitel 7, "Fejlfinding og problemløsning", på side 55 indeholder oplysninger om grundlæggende problemløsnings- og fejlfindingsværktøjer til computeren.
- Kapitel 8, "Oplysninger, hjælp og service", på side 61 indeholder oplysninger om en lang række nyttige ressourcer, som Lenovo stiller til rådighed.
- Tillæg A, "Manuelle modemkommandoer", på side 65 viser kommandoer, som du kan bruge til manuelt at programmere modemmet.
- Tillæg B, "Bemærkninger", på side 73 indeholder bemærkninger og oplysninger om varemærker.





---

## Kapitel 1. Indretning af arbejdspladsen

Du får størst udbytte af computeren, hvis du placerer udstyret og indretter arbejdspladsen efter dine behov og det arbejde, du skal udføre. Din arbejdsstilling er det vigtigste, men også lyskilder, ventilation og placering af stikkontakter kan have betydning for indretningen af arbejdspladsen.

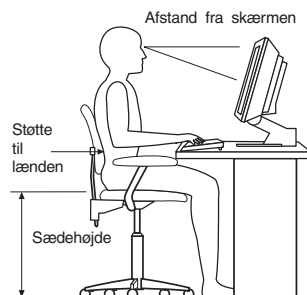
---

### Behagelig arbejdsstilling

Der findes ikke nogen arbejdsstilling, der er ideel for alle, men i det følgende gives nogle retningslinier for, hvordan du finder den, der passer dig bedst.

Det er trættende at sidde i den samme stilling i længere tid. Det er vigtigt, du bruger en god stol. Ryglænet og sædet skal kunne indstilles uafhængigt af hinanden for at støtte maksimalt. Sædets forkant skal være afrundet for at lette trykket på undersiden af lårene. Indstil sædet, så dine fødder enten hviler fladt på gulvet eller på en fodskammel, og dine lår er parallelle med gulvet.

Når du benytter tastaturet, skal underarmene være parallelle med gulvplanet og håndledene i neutral, afslappet stilling. Hold hænderne let på tastaturet, og forsøg at slappe af i hænder og fingre. Justér vinklen på tastaturet, så det bliver behageligt at arbejde ved. Det gøres ved at stille på tastaturets ben.



Justér skærmen, så den øverste kant af skærmen er i eller lige under øjenhøjde. Placér skærmen i en afstand af ca. 50 - 60 cm fra dig, så den er behagelig at se på, og den skal være anbragt, så du ikke behøver at dreje kroppen for at kunne se den. Placér også andet udstyr, du bruger jævnligt, f.eks. telefonen eller musen, så de er nemme at få fat i.

---

### Genskin og lys

Anbring skærmen, så du får mindst muligt genskin og refleks fra loftsllys, vinduer og andre lyskilder. Genskin fra reflekterende overflader kan betyde, at det er svært at se skærbilledet. Hvis du har mulighed for det, skal du placere skærmen vinkelret på vinduer og øvrige lyskilder. Reducér ovenlyset, evt. ved helt at slukke det eller ved at sætte svagere pærer i. Hvis skærmen står tæt ved vinduet, kan du blænde for sollyset vha. gardiner eller persiener. Du skal muligvis også justere skærmens lysstyrke og kontrast i løbet af dagen, efterhånden som lysforholdene ændres.

Hvis det ikke er muligt helt at undgå reflekser, eller du ikke kan regulere lyset, kan du bruge et skærmfilter foran skærmen. Skærmfiltre kan imidlertid påvirke skarpheden af billedet på skærmen, så det bør du kun benytte, hvis de andre metoder ikke hjælper.

Støv, der samles på skærmen, øger problemerne med genskin. Husk at rengøre skærmen med jævne mellemrum. Brug en blød klud, der er let fugtet med et skærmrensningemiddel.

---

## Ventilation

Både computeren og skærmen producerer varme. I computeren sidder en blæser, der suger frisk luft ind og sender varm luft ud. Skærmen sender den varme luft ud gennem et luftgitter. Hvis ventilationshullerne blokeres, kan enhederne blive overophedet og ikke fungere korrekt eller blive beskadigede. Placer computeren og skærmen, så ventilationshullerne ikke blokeres. Normalt er 5 cm fri plads rundt om computer og skærm tilstrækkelig. Sørg også for, at ventilationsluften ikke blæser ind i ansigtet på nogen.

---

## Stikkontakter og kabellængder

Placeringen af stikkontakter og længden på netledninger og kabler til skærm, printer og øvrige enheder kan være afgørende for, hvor computeren skal anbringes.

Ved indretning af arbejdspladsen:

- Undgå brug af forlængerledninger. Hvis det er muligt, skal du slutte computerens netledning direkte til stikkontakten.
- Hold netledninger og kabler væk fra steder, hvor du går, så du ikke uforvarende kommer til at sparke til dem.

Der er flere oplysninger om netledninger i afsnittet "Netledninger og omformere" på side vii og i de garantioplysninger og sikkerhedsforskrifter, der leveres sammen med computeren.

---

## Kapitel 2. Klargøring af computeren

Før du starter, skal du kontrollere, at du har klargjort din computer på den måde, der bedst opfylder dine behov, og som passer til det arbejde, du udfører. Der er flere oplysninger i Kapitel 1, "Indretning af arbejdspladsen", på side 1.

**Bemærk:** Læs "Vigtige sikkerhedsforskrifter" på side v, før du klargør din computer. Forskrifterne hjælper dig med at arbejde sikkert.

---

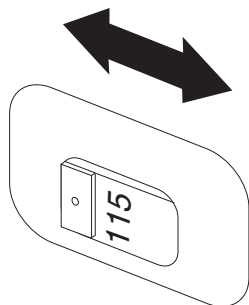
### Tilslutning af computeren

Brug følgende oplysninger, når du tilslutter computeren. Se de små ikoner på de følgende sider, og find dem bag på computeren.

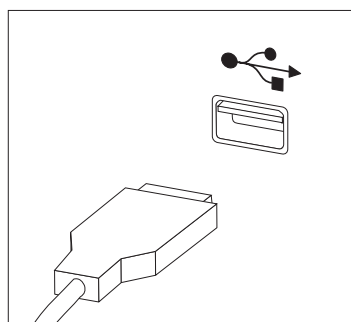
Hvis computerens kabler og stikpanel har farvekodede stik, passer kablets farve til stikkets farve. Du skal f.eks. sætte et blå kabel i et blå stik, og et rødt kabel i et rødt stik.

**Bemærk:** Computeren har måske ikke alle de stik, der beskrives i dette afsnit. Det afhænger af modeltypen.

1. Kontrollér indstillingen af computerens spændingsvælgerkontakt. Brug en kuglepen til at ændre kontaktens stilling, hvis det er nødvendigt.
  - Hvis netspændingen er 100 – 127 V vekselstrøm, skal du indstille spændingsvælgerkontakten til 115 V.
  - Hvis netspændingen er 200 – 240 V vekselstrøm, skal du indstille spændingsvælgerkontakten til 230 V.

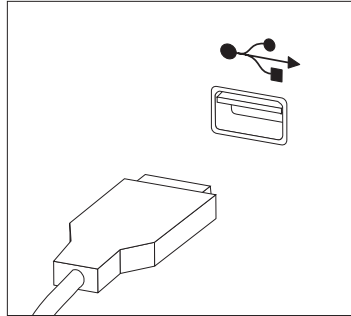


2. Slut USB-tastaturkablet til et USB-stik (Universal Serial Bus).



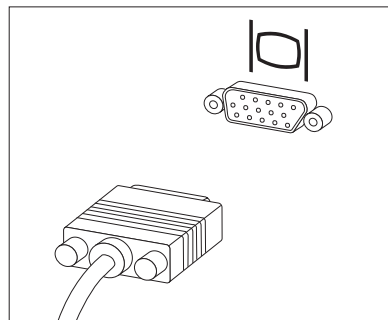
**Bemærk:** Nogle modeller leveres med en fingertryks aflæser på tastaturet. Når du har klargjort computeren og tændt for den, kan du gå ind i Access-hjælpen på computeren og finde flere oplysninger om fingeraftrykslæseren. Der er flere oplysninger om at åbne onlinehjælpen i "Access-hjælp" på side 62.

3. Slut USB-musekablet til et USB-stik.



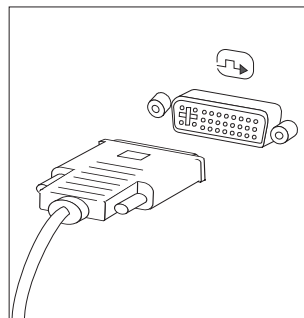
4. Slut skærnkablet til computerens skærmstik.

- Hvis du har en VGA-skærm (Video Graphics Array), skal du slutte kablet til stikket som vist.



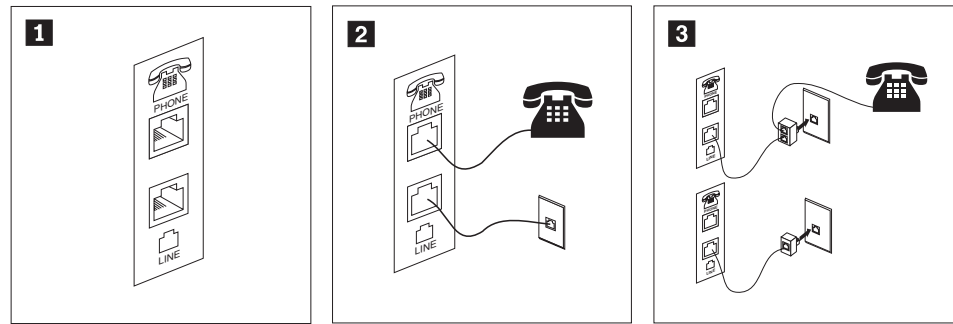
**Bemærk:** Hvis din model har to skærmstik, skal du kontrollere, at du bruger stikket på AGP-adapteren (Accelerated Graphics Port).

- Hvis du har en DVI-skærm (Digital Video Interface) skal du slutte kablet til stikket som vist.



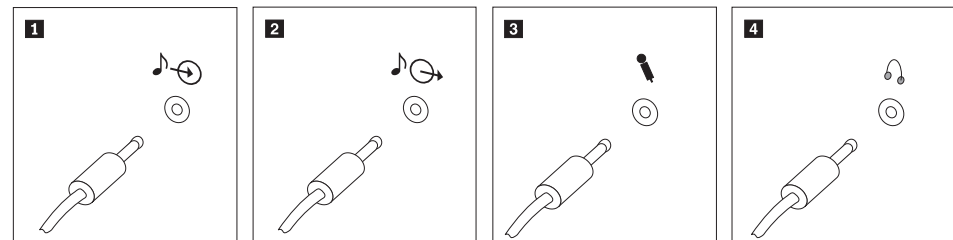
**Bemærk:** Der skal være installeret en adapter i computeren, som kan anvende DVI-skærmen.

5. Gør følgende for at tilslutte et modem.



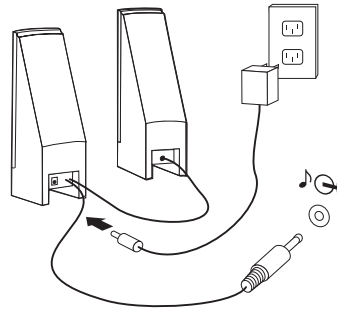
- 1** Illustrationen viser de to stik bag på computeren, som skal bruges til at tilslutte modemmet.
- 2** I USA og andre lande eller områder, der benytter telefonstik af typen RJ-11, skal du slutte den ene ende af telefonledningen til telefonen og den anden ende til telefonstikket bag på computeren. Slut den ene ende af modemkablet til modemstikket bag på computeren og den anden ende til telefonstikket i væggen.
- 3** I de lande eller områder, hvor telefonstik af typen RJ-11 ikke benyttes, skal du bruge en fordeler eller en omformer for at slutte kablerne til telefonstikket i væggen, som vist øverst på tegningen. Du kan også bruge en fordeler eller omformer uden telefonen, som vist nederst på tegningen.

6. Brug følgende fremgangsmåde til at tilslutte lydenheder. Der er flere oplysninger om højtalere i trin 7 og 8 på side 6.

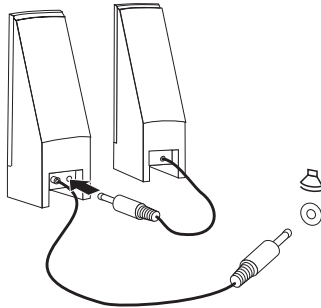


- 1** Lydindgang Dette stik modtager lydsignaler fra en ekstern lydenhed, f.eks. et stereoanlæg.
- 2** Lydudgang Dette stik sender lydsignaler fra computeren til eksterne enheder, f.eks. forstærkede stereohøjtalere.
- 3** Mikrofon Brug dette stik til at slutte en mikrofon til computeren, når du optager lyde, eller hvis du bruger et talegenkendelsesprogram.
- 4** Hovedtelefon Brug dette stik til at slutte hovedtelefoner til computeren, når du vil lytte til musik eller andre lyde uden at forstyrre andre. Dette stik findes måske på forsiden af computeren.

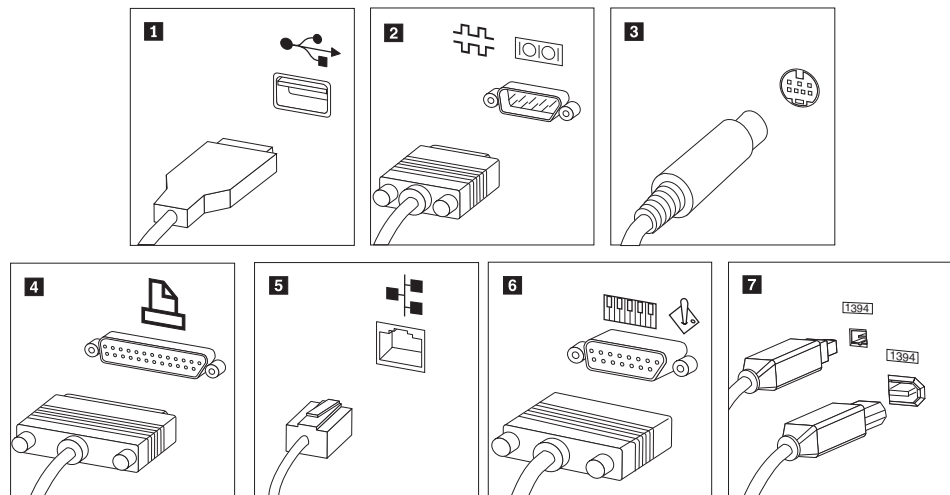
7. Gør følgende for at tilslutte *forstærkede* højtalere med en vekselstrømsadapter.



- a. Tilslut kablet, der forbinder højtalerne til hinanden. På visse højtalere er dette kabel fast tilsluttet.
  - b. Slut vekselstrømsadapteren til højtalerne.
  - c. Slut højtalerne til computeren.
  - d. Slut vekselstrømsadapteren til en stikkontakt.
8. Gør følgende for at tilslutte *ikke-forstærkede* højtalere uden vekselstrømsadapter.

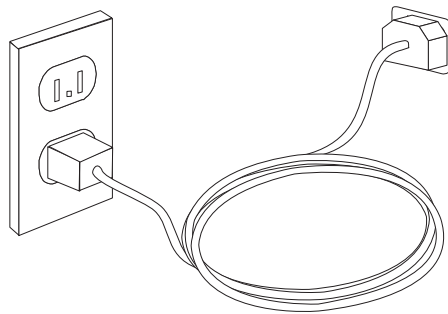


- a. Tilslut kablet, der forbinder højtalerne til hinanden. På visse højtalere er dette kabel fast tilsluttet.
  - b. Slut højtalerne til computeren.
9. Slut evt. andre enheder til computeren. Computeren har måske ikke alle de stik, der vises.



- 1** USB Brug dette stik til at tilslutte enheder, som har USB-stik (Universal Serial Bus), f.eks. et tastatur, en mus, en scanner, en printer eller en PDA (Personal Digital Assistant).
- 2** Seriel Brug dette stik til at tilslutte et eksternt modem, en seriel printer eller en anden enhed, der bruger et 9-bens serielt stik.
- 3** Video-S Brug dette stik til at tilslutte et tv, som har et video-S-stik. Dette stik findes på visse skærmadaptere med høj ydelse.
- 4** Parallel Brug dette stik til at tilslutte en parallel printer eller en anden enhed, der bruger et 25-bens parallelt stik.
- 5** Ethernet Brug dette stik til at slutte computeren til et Ethernet-LAN (Local Area Network) eller til et kabelmodem.  
  
**Vigtigt!** Du skal anvende kategori 5 Ethernet-kabler for at overholde FCC-kravene.
- 6** MIDI/joystick Brug dette stik til at tilslutte en joystick, gamepad eller en MIDI-enhed (Musical Instrument Digital Interface), f.eks. et MIDI-keyboard.
- 7** IEEE 1394 Dette stik kaldes også for Firewire, fordi data overføres meget hurtigt. Der findes to typer IEEE 1394-stik: Et stik med 4 ben og et med 6 ben. I et IEEE 1394-stik kan du tilslutte mange typer enheder, f.eks. lydenheder og andre enheder.

10. Slut netledningerne til korrekt jordforbundne stikkontakter.



**Bemærk:** Der er flere oplysninger om stik i Access-hjælpen på computeren. Der er flere oplysninger om at åbne onlinehjælpen i "Access-hjælp" på side 62.

---

## Tænd for systemet

Tænd for skærmen og evt. andre eksterne enheder, inden du tænder for computeren. Når POST (Power-On Self-Test) er afsluttet, lukkes vinduet med logoet. Hvis computeren leveres med forudinstallerede programmer, starter installationsprogrammet.

Læs Kapitel 7, "Fejlfinding og problemløsning", på side 55, hvis der opstår problemer under starten. Læs Kapitel 8, "Oplysninger, hjælp og service", på side 61, hvis du har brug for mere hjælp. Du kan få telefonisk hjælp og information hos kundesupportcentret. Der er en oversigt over relevante telefonnumre i de garantioplysninger og sikkerhedsforskrifter, der leveres sammen med computeren.

---

## Afslutning af programinstallation

### Vigtigt!

Læs licensaftalerne nøje, før du bruger de programmer, der leveres med denne computer. I aftalerne beskrives dine rettigheder, forpligtelser samt garantier for de programmer, der leveres sammen med computeren. Når du bruger programmerne, accepterer du vilkårene i aftalerne. Hvis du ikke accepterer aftalerne, må du ikke bruge programmet. I stedet skal du levere hele computeren tilbage og få pengene igen.

Når du starter computeren første gang, skal du følge vejledningen på skærmen for at afslutte programinstallationen. Hvis du ikke afslutter programinstallationen første gang, du tænder for computeren, kan der opstå uforudsete problemer. Du kan få flere oplysninger om computeren i Access-hjælpen på computeren, når installationen er afsluttet. Der er flere oplysninger om at åbne onlinehjælpen i "Access-hjælp" på side 62.

**Bemærk:** Nogle modeller leveres måske med en flersproget udgave af Microsoft Windows XP Pro. Hvis computeren har en sådan flersproget udgave, bliver du bedt om at vælge sprog under førstegangsinstallationen. Efter installationen kan du ændre sprogversion via Kontrolpanel i Windows.

---

## Afslutning af vigtige opgaver

Når du har konfigureret computeren, skal du udføre vigtige opgaver for at spare tid og undgå problemer senere:

- Opret et CD-fejlfindingsimage eller fejlfindingsdisketter. Du kan bruge fejlfindingsprogrammer til at teste computerens hardwarekomponenter og til at rapportere styresystemindstillinger, som kan være årsag til hardwarefejl. Når du opretter en fejlfindings-CD eller fejlfindingsdisketter på forhånd, er du sikker på, at du kan udføre fejlfinding, hvis du ikke kan starte Recovery eller Recovery-arbejdsområdet. Der er flere oplysninger i afsnittet "PC-Doctor til DOS" på side 57.
- Notér computerens maskintype, model- og serienummer. Hvis du får brug for service eller teknisk support, skal du oplyse disse oplysninger. Der er flere oplysninger i de garantioplysninger og sikkerhedsforskrifter, der leveres sammen med computeren.



---

## Opdatering af styresystemet

Microsoft offentliggør opdateringer til forskellige styresystemer via webstedet Microsoft Windows Update. Webstedet finder automatisk ud af, hvilke Windows-opdateringer der er tilgængelige til din computer, og viser kun disse opdateringer. Opdateringerne omfatter sikkerhedsrettelser, nye versioner af Windows-komponenterne, f.eks. medieafspilleren, rettelser til andre dele af Windows-styresystemet eller udvidelser.

Der er flere oplysninger om opdatering af styresystemet i Access-hjælpen på systemet. Der er flere oplysninger om at åbne onlinehjælpen i "Access-hjælp" på side 62.

---

## Installation af andre styresystemer

Hvis du installerer et andet styresystem, skal du følge den vejledning, der leveres sammen med CD'erne eller disketterne med styresystemet. Husk at installere alle styreprogrammer, efter du har installeret styresystemet. Installationsvejledning leveres normalt sammen med styreprogrammerne.

---

## Opdatering af antivirusprogrammet

Computeren leveres med programmet Symantec Client Security, som du kan bruge til at registrere og slette virus. Du skal udføre programmet LiveUpdate for at få de seneste opdateringer fra Symantec Client Security-webstedet. LiveUpdate overfører den sidste nye virusliste, og Symantec Client Security bruger denne liste, næste gang den scanner computeren.

Der er flere oplysninger om opdatering af antivirusprogrammet i Access-hjælpen på systemet. Der er flere oplysninger om at åbne onlinehjælpen i "Access-hjælp" på side 62.

---

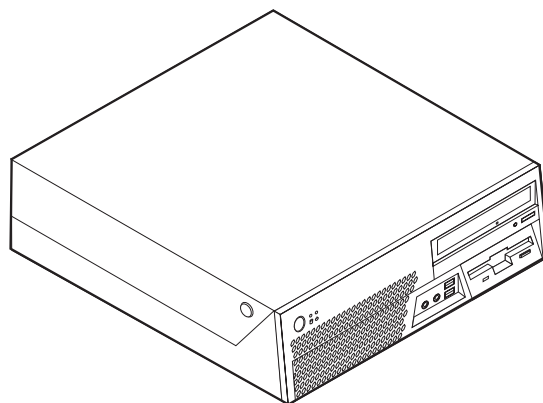
## Slukning af computeren

Når du slukker computeren, skal du følge styresystemets afslutningsprocedure, så du undgår at miste data eller beskadige programmerne. Klik på **Luk computeren** på menuen Start for at afslutte Microsoft Windows-styresystemet. Vælg **Luk computeren** på menuen, og klik på **OK**.



---

## Kapitel 3. Installation af ekstraudstyr



Dette kapitel giver en introduktion til computerens faciliteter. Du kan udvide computerens faciliteter ved at installere hukommelse, adaptore eller drev. Når du installerer udstyr, skal du følge denne vejledning sammen med den vejledning, der leveres sammen med udstyret.

### Vigtigt!

Læs "Vigtige sikkerhedsforskrifter" på side v, før du installerer eller fjerner udstyr. Disse forskrifter hjælper dig med at arbejde sikkert.

**Bemærk: Brug kun dele, der leveres af Lenovo.**

---

## Faciliteter

Dette afsnit indeholder en oversigt over computerens faciliteter og de forudinstallerede programmer.

### Systemoplysninger

Følgende oplysninger dækker flere modeller. Du kan finde en oversigt over faciliteterne for den model, du bruger, i Kapitel 5, "Brug af programmet Setup Utility", på side 49.

### Mikroprocessor

- Intel Pentium 4-processor med HyperThreading-teknologi
- Intel Pentium D-processor
- Intel Celeron D-processor
- Intel Core 2 Duo-processor
- Intern cache (størrelsen afhænger af modeltypen)

### Hukommelse

- Understøtter fire DDR2 (Double Data Rate) DIMM-moduler (Dual Inline Memory Module)
- 8 Mbit FLASH-hukommelse til systemprogrammer

### **Interne drev**

- 3,5-tommers, halvhøjde (slankt) diskettedrev (visse modeller)
- Intern SATA-harddisk (Serial Advanced Technology Attachment)
- Optisk SATA-drev (visse modeller)

### **Videosubsystem**

- Indbygget grafikkontrolenhed til en VGA-skærm (Video Graphics Array)
- Intel Graphics Media Accelerator 3000 med mulighed for dobbeltskærm
- Stik til PCI Express-grafikadapter (x16) på systemkortet

### **Lydsystem**

Den indbyggede HD-lydkontrolenhed indeholder fire lydстик.

- Stik til mikrofon og hovedtelefon på forsiden
- Stik til lydindgang og lydudgang på bagsiden
- Intern monohøjtaler (visse modeller)

### **Tilslutningsmuligheder**

- Indbygget Ethernet-kontrolenhed (10/100/1000 mbit/s)
- PCI V.90-data/faxmodem (Peripheral Component Interconnect) (visse modeller)

### **Systemstyringsfunktioner**

- RPL (Remote Program Load) og DHCP (Dynamic Host Configuration Protocol)
- Wake on LAN
- Wake on Ring. Denne facilitet kaldes Serial Port Ring Detect for et eksternt modem i programmet Setup Utility
- Ekstern administration
- Automatisk start via startsekvens
- SM BIOS (System Management) og SM-software
- Mulighed for at lagre resultater af POST-test af hardware.

### **I/O-faciliteter**

- 25-bens ECP (Extended Capabilities Port)/EPP (Extended Parallel Port)
- To 9-bens serielle stik (visse modeller)
- Ti USB-stik (to på forsiden og otte på bagsiden)
- Ethernet-stik
- VGA-skærmstik
- To lydстик på bagsiden (lydindgang og lydudgang)
- To lydстик (mikrofon og hovedtelefon) på forsiden

### **Udvidelsesmuligheder**

- Tre drevbåse
- To 32-bit PCI-adapterstik
- Et stik til PCI Express-lavprofilsgrafikadapter (x16)

### **Strøm**

- 225 Watt strømforsyningsenhed med manuel spændingsvælgerkontakt
- Automatisk skift mellem 50 og 60 Hz inputfrekvens
- Udvidet funktionsstyring (APM)
- ACPI-understøttelse (Advanced Configuration and Power Interface)

### **Sikkerhedsfunktioner**

- Bruger- og administratorkodeord til adgang til BIOS
- Mulighed for at installere en tovklamme (u-bolt)
- Mulighed for at installere en indbygget kabellås (Kensington-lås) til sikring af dækslet
- Tastatur med fingeraftryklæser (visse modeller. Der er flere oplysninger i Think-Vantage Productivity Center)
- Kontrol af startsekvens
- Start uden diskettedrev, tastatur eller mus
- Uovervåget start
- I/O-styring af diskettedrev og harddisk
- I/O-styring af den serielle og parallelle port
- Sikkerhedsprofil efter enhed
- Kontakt til registrering af dæksel (visse modeller)

### **Forudindstallerede programmer**

Computeren leveres måske med forudindstallerede programmer. Hvis det er tilfældet, så er styresystemet, styreprogrammerne til de indbyggede faciliteter og andre programmer allerede installeret.

### **Forudinstalleret styresystem** (afhænger af modellen)

**Bemærk:** Ikke alle lande og områder har disse styresystemer.

- Windows XP Home
- Windows XP Professional

### **Styresystemer, der er certificeret eller testet for kompatibilitet<sup>1</sup>** (afhænger af modellen)

- Linux
- Windows 2000

---

1. De styresystemer, der vises her, certificeres eller testes for kompatibilitet på det tidspunkt, hvor denne vejledning trykkes. Andre styresystemer anerkendes måske af Lenovo som værende kompatible med computeren, efter at denne bog er trykt. Der kan forekomme rettelser og tilføjelser til denne liste. Du kan afgøre, om et styresystem er blevet certificeret eller testet for kompatibilitet, ved at besøge leverandørens websted.

---

## Ekstraudstyr

Der findes følgende ekstraudstyr:

- Eksternt udstyr
  - Parallele enheder, f.eks. printere og eksterne drev
  - Serielle enheder, f.eks. eksterne modem og digitale kameraer
  - Lydudstyr, f.eks. eksterne højtalere
  - USB-enheder, f.eks. printere, joystick og scannere
  - Sikkerhedsudstyr, f.eks. en tovklamme og en indbygget kabellås
  - Skærme
- Internt udstyr
  - System hukommelse, kaldet DIMM (Dual Inline Memory Module)
  - PCI-adapter (Peripheral Component Interconnect)
  - PCI Express-adapter (x16)
  - Optisk drev, f.eks. CD- eller DVD-drev (visse modeller)
  - Harddisk

Du kan få de sidste nye oplysninger om tilgængeligt udstyr ved at besøge Lenovos websted på adressen <http://www.lenovo.com/> eller ved at kontakte din forhandler eller salgskonsulent.

---

## Specifikationer

Dette afsnit beskriver computerens fysiske specifikationer.

### Dimensioner

Bredde: 35 cm  
Højde: 10,8 cm  
Dybde: 38,5 cm

### Vægt

Minimumkonfiguration ved levering: 8,4 kg  
Maksimumkonfiguration: 10 kg

### Driftsbetingelser

Lufttemperatur:

I drift ved 0 - 915 m: 10° til 35°C  
I drift ved 915 m - 2.134 m: 10° til 32°C  
Ikke i drift: 10° til 43°C

Luftfugtighed:

I drift: 8 % til 80 %  
Ikke i drift: 8 % til 80 %  
Under transport: 8 % til 90 %  
Maks. højde over havet: 2.134 m

### Elektrisk input

Spænding:

Lavt område:

Minimum: 100 V vekselstrøm  
Maksimum: 127 V vekselstrøm  
Interval for inputfrekvens: 50/60 Hz  
Indstilling af spændingsvælgerkontakt: 115 V vekselstrøm

Højt område:

Minimum: 200 V vekselstrøm  
Maksimum: 240 V vekselstrøm  
Interval for inputfrekvens: 50/60 Hz  
Indstilling af spændingsvælgerkontakt: 230 V vekselstrøm

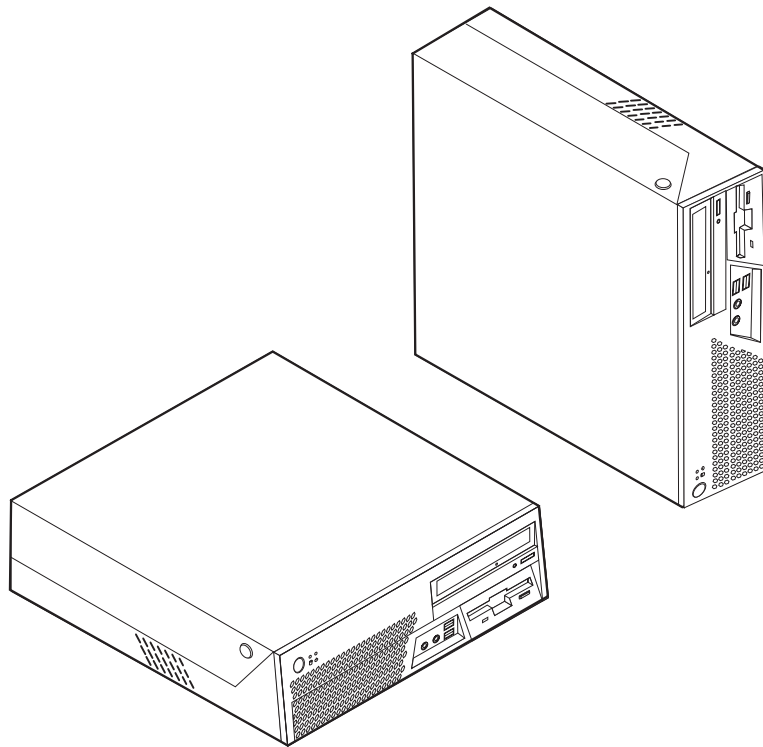
Inputkilovolt-ampere (kVA) (ca.):

Minimumkonfiguration ved levering: 0,09 kVA  
Maksimumkonfiguration: 0,38 kVA

---

## Placering af computeren

Du skal placere computeren på en af de måder, der vises nedenfor, for at sikre, at de interne komponenter ikke overophedes.



**Bemærk:** Når computeren står på siden, skal luftgitteret til højttaleren vende opad for at sikre optimal lyd.



---

## Nødvendigt værktøj

Du skal måske bruge en skruetrækker eller en stjerneskruetrækker til at installere ekstraudstyr i computeren. Nogle enheder kan kræve andet værktøj. Se den vejledning, der leveres sammen med enheden.

---

## Håndtering af enheder, der er følsomme over for statisk elektricitet

Statisk elektricitet er ikke skadelig for mennesker. Imidlertid kan det beskadige computerens dele og udstyr.

Når du installerer ekstraudstyr, må du *ikke* åbne den antistatiske pose med udstyret, før du får besked på det.

Tag følgende forholdsregler, når du håndterer udstyr og andre computerkomponenter, så de ikke bliver beskadiget pga. statisk elektricitet:

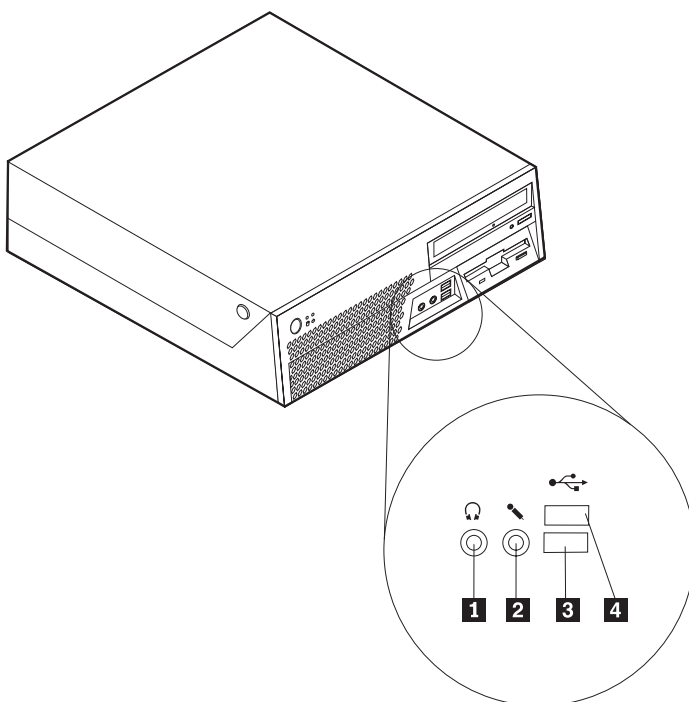
- Begræns dine bevægelser. Når du bevæger dig, skabes der statisk elektricitet omkring dig.
- Håndtér altid komponenterne forsigtigt. Tag fat i kanterne på adaptere og hukommelsesmoduler. Rør aldrig ved kredsløbene.
- Lad ikke andre røre ved komponenterne.
- Når du installerer nyt udstyr, skal du lade udstyret i transportposen røre ved udvidelsesportens metaldæksel eller ved en anden umalet metalflade på computeren i mindst to sekunder. Det reducerer statisk elektricitet i posen og fra din krop.
- Hvis det er muligt, skal du installere udstyret direkte i computeren, når du har taget det ud af posen, uden at lægge det fra dig. Hvis det ikke er muligt, skal du lægge den antistatiske pose på en plan overflade og lægge udstyret på posen.
- Du må ikke lægge udstyret på computerens dæksel eller på andet metallisk materiale.

## Installation af eksternt udstyr

Dette afsnit indeholder oplysninger om de forskellige stik, du kan bruge til at tilslutte eksternt udstyr, f.eks. højtalere, en printer eller scanner. Når du installerer ekstra udstyr, skal der ud over den fysiske forbindelse også nogle gange installeres ekstra programmer. Når du installerer eksterne enheder, kan du bruge oplysningerne i dette afsnit til at finde det korrekte stik, og oplysningerne, som leveres sammen med udstyret, til selve tilslutningen og til installation af de nødvendige programmer eller styreprogrammer.

### Stik på computerens forside

Nedenstående illustration viser placeringen af stikkene på computerens forside.

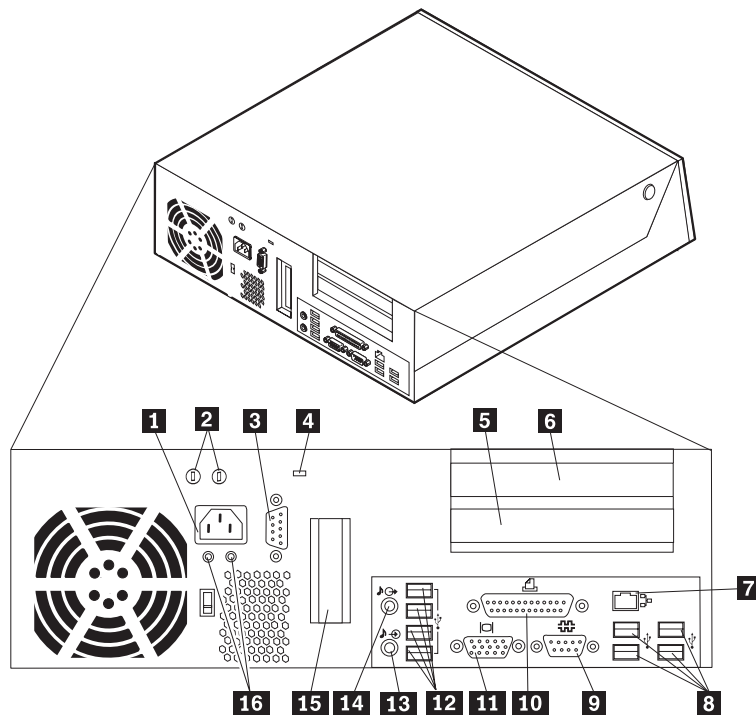


- 1** Stik til hovedtelefon
- 2** Stik til mikrofon

- 3** USB-stik
- 4** USB-stik

## Stik på computerens bagside

Nedenstående illustration viser placeringen af stikkene på computerens bagside.



- |          |                               |           |   |
|----------|-------------------------------|-----------|---|
| <b>1</b> | Stik til netledning           | <b>9</b>  | Serielt stik  |
| <b>2</b> | Huller til tovklemme          | <b>10</b> | Parallelt stik  |
| <b>3</b> | Serielt stik (visse modeller) | <b>11</b> | VGA-skærmstik   |
| <b>4</b> | Indbygget kabellås            | <b>12</b> | USB-stik (4)  |
| <b>5</b> | PCI-adapterstik               | <b>13</b> | Stik til lydudgang                                      |
| <b>6</b> | PCI-adapterstik               | <b>14</b> | Stik til lydindgang                                     |
| <b>7</b> | Ethernet-stik                 | <b>15</b> | PCI Express-grafikadapterstik (x16)<br>(visse modeller) |
| <b>8</b> | USB-stik (4)                  | <b>16</b> | Fejlfindingslamper til<br>strømforsyningsenheden        |

**Bemærk:** Nogle af stikkene på computerens bagside har en bestemt farve, som du kan bruge, når du skal slutte kabler til computeren.

Stik	Beskrivelse
Stik til lydindgang	Bruges til at modtage lydsignaler fra en ekstern lydenhed, f.eks. et stereoanlæg. Når du tilslutter en ekstern lydenhed, tilsluttes der et kabel mellem lydudgangsstikket på enheden og lydindgangsstikket på computeren.
Stik til lydudgang	Bruges til at sende lydsignaler fra computeren til eksterne enheder, f.eks. forstærkede stereohøjtalere (højtalere med indbyggede forstærkere), hovedtelefoner, multimedietastaturer eller lydindgangsstikket på et stereoanlæg eller en anden ekstern optageenhed.
Ethernet-stik	Brug dette stik til at slutte et Ethernet-kabel til et LAN (Local Area Network). <b>Bemærk:</b> Du skal anvende kategori 5 Ethernet-kabler for at overholde FCC-kravene.
Parallelt stik	Brug dette stik til at tilslutte en parallel printer, en parallel scanner eller en anden enhed, der bruger et 25-bens parallelt stik.
Serielt stik	Brug dette stik til at tilslutte et eksternt modem, seriel printer eller en anden enhed, der bruger et 9-bens serielt stik.
USB-stik	Bruges til at tilslutte udstyr, der bruger en USB-forbindelse (Universal Serial Bus), f.eks. en USB-scanner, et USB-tastatur eller en USB-printer. Hvis du har mere end ti USB-enheder, kan du købe en USB-boksenhed, der kan bruges til at tilslutte flere USB-enheder.

## Hent styreprogrammer

Du kan hente styreprogrammer til styresystemer, som ikke er forudinstalleret, på internetadressen <http://www.lenovo.com/think/support/>. Der findes en installationsvejledning i de README-filer, der leveres sammen styreprogramfilerne.

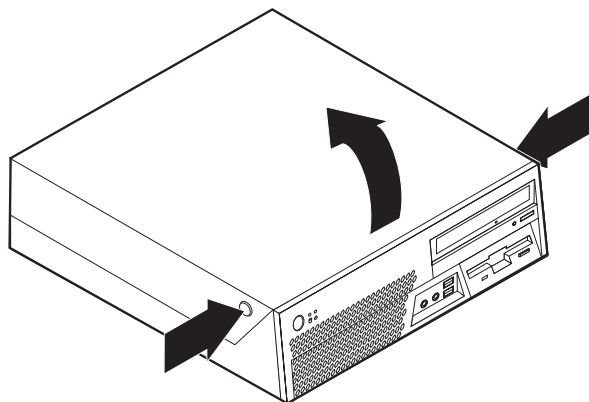
## Åbning af dæksel

### Vigtigt!

Læs "Vigtige sikkerhedsforskrifter" på side v og "Håndtering af enheder, der er følsomme over for statisk elektricitet" på side 17, før du åbner dækslet.

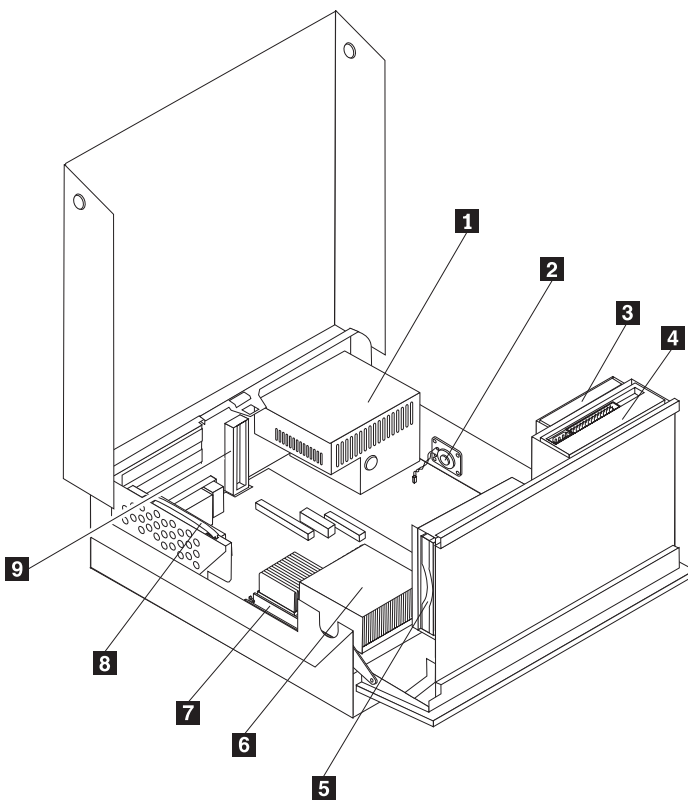
Gør følgende for at åbne computerens dæksel:

1. Fjern alle medier (disketter, CD'er eller bånd) fra drevene, afslut styresystemet, sluk for alle tilsluttede enheder og sluk computeren.
2. Tag alle netledningerne ud af stikkontakterne.
3. Tag alle kabler ud af computeren. Det gælder netledninger, I/O-kabler (Input/Output) og andre kabler, der er tilsluttet computeren.
4. Fjern alle låse, der sikrer dækslet, f.eks. en indbygget kabellås.
5. Tryk på knapperne på siden af computeren, og drej dækslet opad for at åbne computeren som vist.



## Placering af komponenter

Følgende illustration viser placeringen af computerens forskellige komponenter.



**1** Strømforsyningsenhed

**2** Intern højttaler

**3** Diskettedrev

**4** Optisk drev

**5** Harddisk

**6** Mikroprocessor og køleplade

**7** Hukommelsesmodul

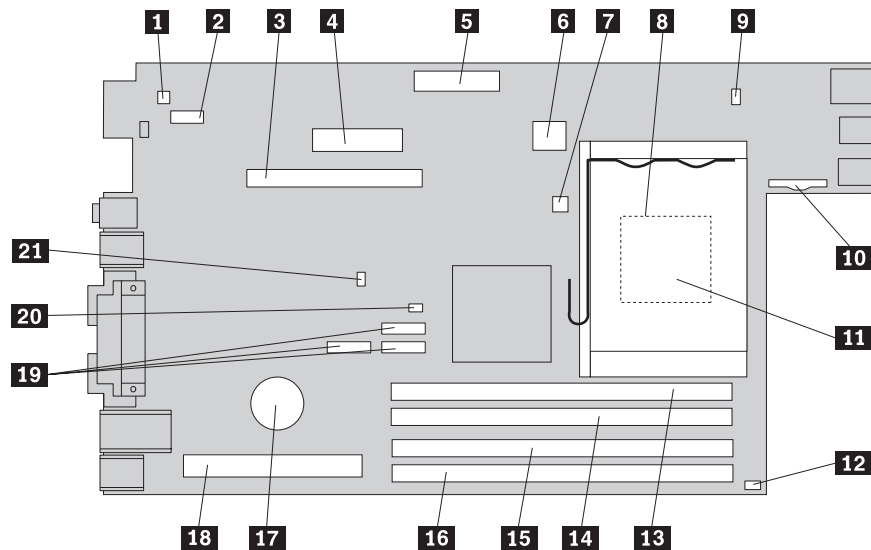
**8** PCI-udvidelseskort

**9** Stik til grafisk PCI Express-adapter (x16)

## Identifikation af delene på systemkortet

Systemkortet, også kaldt *planar* eller *motherboard*, er computerens hovedkredsløbskort. Det har andre grundlæggende computerfunktioner og kan arbejde med mange forskellige enheder, der er forudinstalleret, eller som du kan installere.

Følgende illustration viser placeringen af delene på systemkortet.



- |           |   |           |  |
|-----------|---|-----------|--|
| <b>1</b>  | Stik til intern højttaler                       | <b>12</b> | Blæserstik 2   |
| <b>2</b>  | Serielt stik 2 (COM2)                           | <b>13</b> | Hukommelsesstik 1                                      |
| <b>3</b>  | Stik til grafisk PCI Express-adap-<br>ter (x16) | <b>14</b> | Hukommelsesstik 2                                      |
| <b>4</b>  | Stik til strømforsyning                         | <b>15</b> | Hukommelsesstik 3                                      |
| <b>5</b>  | Stik til diskettedrev                           | <b>16</b> | Hukommelsesstik 4                                      |
| <b>6</b>  | Stik til 12 V-strømforsyning                    | <b>17</b> | Batteri  |
| <b>7</b>  | Stik til temperaturføler                        | <b>18</b> | Stik til PCI-udvidelseskort                            |
| <b>8</b>  | Mikroprocessorkøleplade                         | <b>19</b> | SATA IDE-stik (3)                                      |
| <b>9</b>  | Blæserstik 1                                    | <b>20</b> | Nulstil CMOS/Recovery-jumper                           |
| <b>10</b> | Stik til frontpanel                             | <b>21</b> | Kontakt til registrering af dæksel (visse<br>modeller) |
| <b>11</b> | Mikroprocessor                                  |           |  |

---

## Installation af hukommelse

Computeren indeholder fire stik, hvor du kan installere DDR2 (Double Date Rate) DIMM-moduler (Dual Inline Memory Module), som giver op til 8,0 GB systemhukommelse.

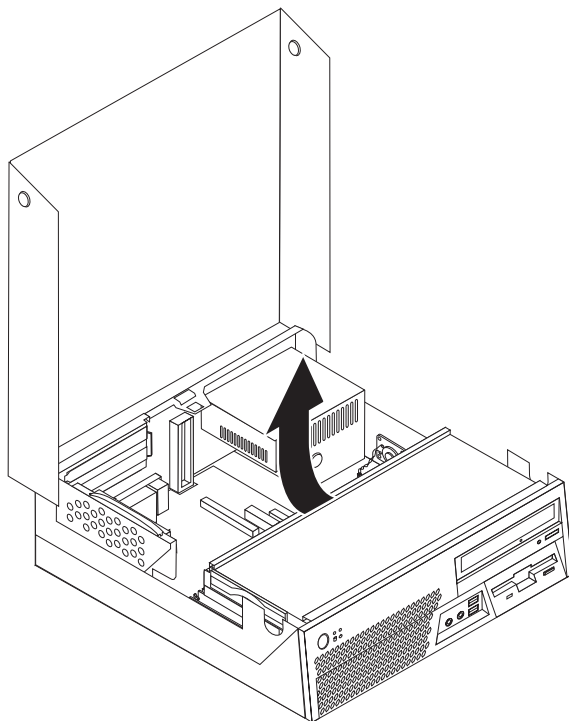
Du skal være opmærksom på følgende, når du installerer hukommelsesmoduler:

- Brug 1,8 V, 240-bens DDR2 SDRAM-moduler (Double Data Rate 2 Synchronous Dynamic Random Access Memory).
- Brug 256 MB, 512 MB, 1,0 GB eller 2,0 GB DIMM-moduler i enhver kombination (op til 8,0 GB).

**Bemærk:** Du kan kun bruge DDR2 SDRAM DIMM-moduler.

Gør følgende for at installere et hukommelsesmodul:

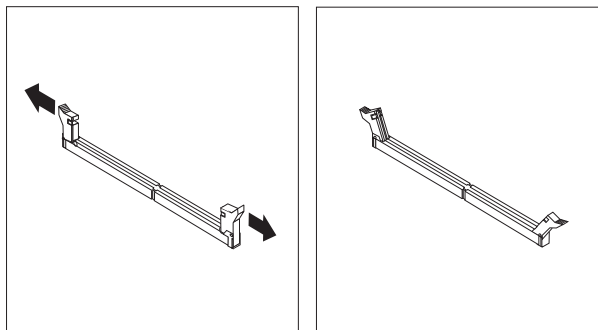
1. Åbn computerens dæksel. Læs "Åbning af dæksel" på side 21.
2. Vip drevbåsen opad.



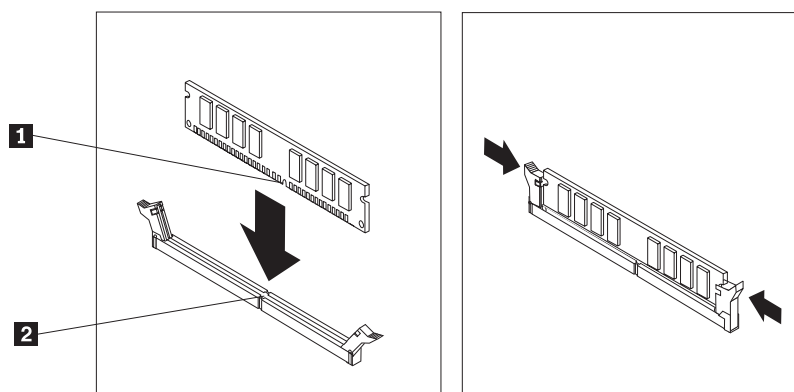
3. Find hukommelsesstikkene. Læs afsnittet "Identifikation af delene på systemkortet" på side 23.



4. Åbn fastgørelsesklemmerne.



5. Placér hukommelsesmodulet over hukommelsesstikket. Kontrollér, at indhaket **1** på hukommelsesmodulet passer præcis med stikket **2** på systemkortet. Skub hukommelsesmodulet lige ned i stikket, indtil fastgørelsesklemmerne er låste.



**Næste trin:**

- Hvis du vil fortsætte med en anden enhed: Fortsæt med det pågældende afsnit.
- Læs afsnittet "Lukning af dæksel og tilslutning af kabler" på side 39 for at afslutte installationen.

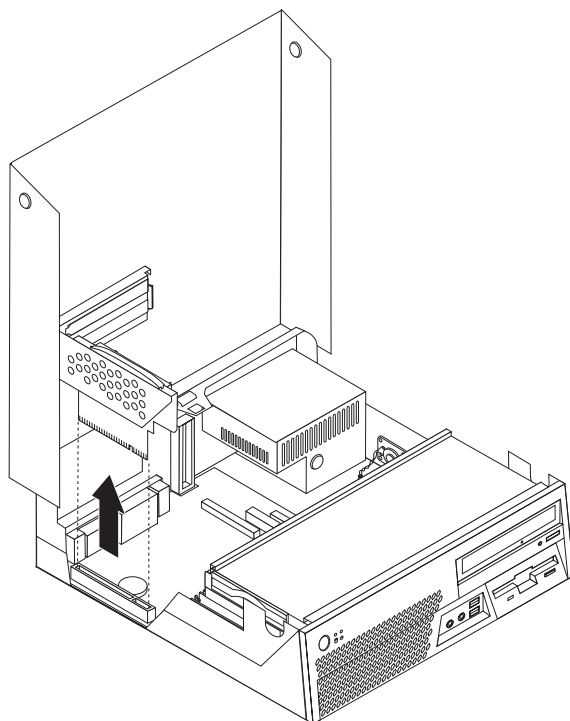
---

## Installation af PCI-adaptere

Dette afsnit beskriver, hvordan du installerer og fjerner PCI-adaptere. Computeren indeholder et udvidelseskort med to PCI-adapterstik.

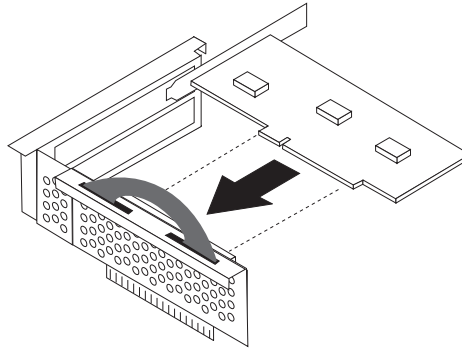
Sådan installerer du en PCI-adapter:

1. Åbn computerens dæksel. Læs "Åbning af dæksel" på side 21.
2. Tryk det bagerste venstre hjørne af computerrammen ned, og træk håndtaget opad for at fjerne PCI-udvidelseskortet og de adaptere, der er installeret.



3. Åbn adapterlåsen, og fjern portdækslet til udvidelsesstikket.
4. Tag adapteren ud af den antistatiske pose.

5. Installér adapteren i stikket på PCI-udvidelseskortet.



6. Placér adapterlåsen for at fastgøre adapterne.

7. Installér PCI-udvidelseskortet igen.

**Næste trin:**

- Hvis du vil fortsætte med en anden enhed: Fortsæt med det pågældende afsnit.
- Læs afsnittet "Lukning af dæksel og tilslutning af kabler" på side 39 for at afslutte installationen.

---

## Installation af interne drev

Dette afsnit beskriver, hvordan du installerer og afmonterer interne drev.

Interne drev er enheder i computeren, som bruges til at læse og gemme data. Du kan installere drev i computeren for at forøge dens lagerkapacitet og for at gøre det muligt for den at læse andre medietyper. Nogle af de drev, der kan bruges i computeren, er:

- SATA-harddiske (Serial Advanced Technology Attachment)
- Parallelle ATA-harddiske
- Optiske drev, f.eks. CD- eller DVD-drev
- Drev til flytbare medier

**Bemærk:** Disse forskellige drev kaldes også for IDE-drev (Integrated Drive Electronics).

Interne drev installeres i *båse*. I denne bog kaldes båsene for bås 1, bås 2 osv.

Når du installerer et internt drev, er det vigtigt at lægge mærke til, hvilken drevtype og -størrelse du kan installere i båsene. Det er også vigtigt at slutte kablerne korrekt til det installerede drev.

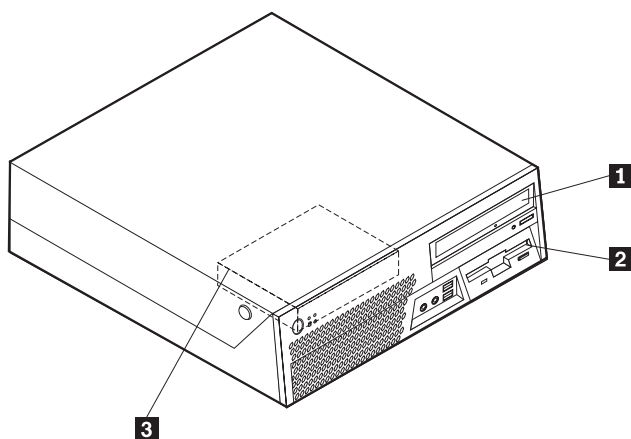
## Drevspecifikationer

Computeren leveres med følgende drev:

- Et optisk drev i bås 1 (visse modeller).
- Et 3,5-tommers disketteredrev i bås 2 (visse modeller)
- En 3,5-tommers harddisk i bås 3

Hvis der ikke er installeret et drev i en bås, skal der være installeret en antistatisk afskærmning og et dæksel i båsen.

Følgende illustration viser placeringen af drevbåsene.



Følgende liste beskriver de drevtyper og -størrelser, du kan installere i båsene:

**1** Bås 1 - Maks. højde: 4,20 cm

Optiske drev, f.eks. CD-drev eller DVD-drev (forudinstalleret på visse modeller)  
En 3,5-tommers harddisk (kræver en Universal Adapter Bracket, 5,25-til-3,5-tommer) \*

**2** Bås 2 - Maks. højde: 2,57 cm

5,25-tommers harddisk  
3,5-tommer disketteredrev (forudinstalleret på visse modeller)

**3** Bås 3 - Maks. højde: 2,61 cm

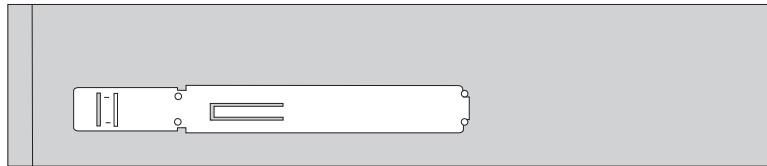
3,5-tommers harddisk (forudinstalleret).

\* Du kan anskaffe en Universal Adapter Bracket, 5,25-til-3,5-tommer, fra forhandleren eller ved at kontakte Customer Support Center.

## Installation af drev i bås 1

Gør følgende for at installere et optisk drev eller en ekstra harddisk i bås 1:

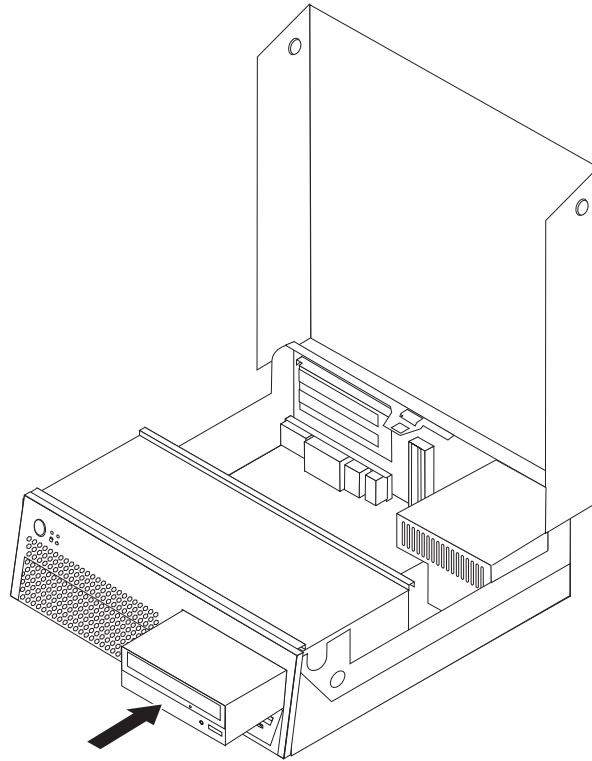
1. Åbn computerens dæksel. Læs "Åbning af dæksel" på side 21.
2. Fjern plasticpanelet fra frontdækslet.
3. Fjern metalafskærmningen fra drevbåsen ved at indsætte en skruetrækker ved enden og forsigtigt vrikke den løs.
4. Hvis du installerer et 5,25-tommers drev, skal du sætte en monteringsramme på siden af drevet.



5. Hvis du installerer et 3,5-tommers drev, skal du installere drevet i Universal Adapter Bracket, 5,25-til-3,5-tommer.

**Bemærk:** Hvis du installerer en 3,5-tommers harddisk, skal du bruge en Universal Adapter Bracket, 5,25-til-3,5-tommer. Du kan købe denne ramme hos forhandleren.

6. Installér drevet i bånden, så det glider på plads med et klik.



7. Fortsæt med "Tilslutning af drev".

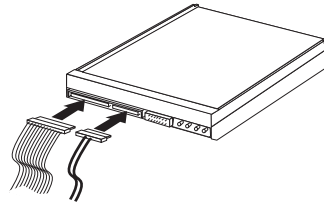
## Tilslutning af drev

Den fremgangsmåde, du skal bruge til at tilslutte et drev, afhænger af det drev, du tilslutter. Brug en af følgende fremgangsmåder for at tilslutte drevet.

## Tilslut en ekstra, seriel ATA-harddisk

Du kan slutte en seriel harddisk til ethvert ledigt SATA-stik.

1. Find det signalkabel, der leveres sammen med det nye drev.
2. Find det ledige SATA-stik på systemkortet. Læs afsnittet "Identifikation af delene på systemkortet" på side 23.
3. Slut den ene ende af signalkablet til drevet og den anden ende til det ledige SATA-stik på systemkortet.
4. Find et af de ledige stik på strømforsyningskablet med fem ledere, og slut det til drevet.



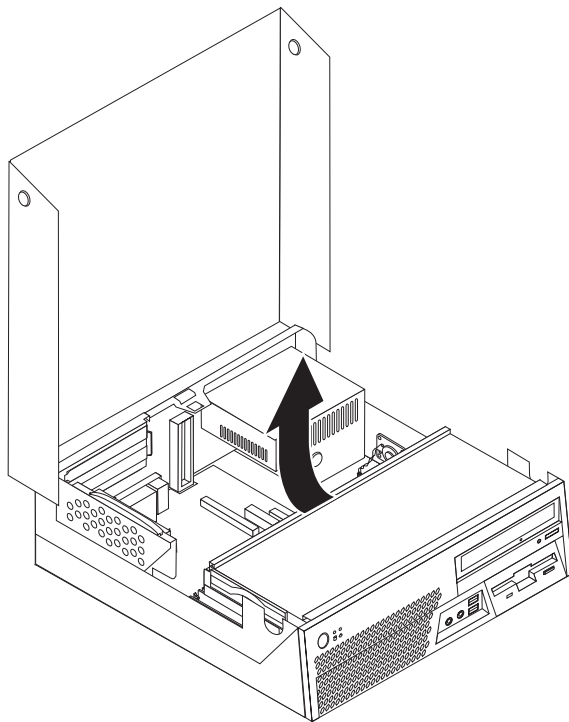
### Næste trin:

- Hvis du vil fortsætte med en anden enhed: Fortsæt med det pågældende afsnit.
- Læs afsnittet "Lukning af dæksel og tilslutning af kabler" på side 39 for at afslutte installationen.

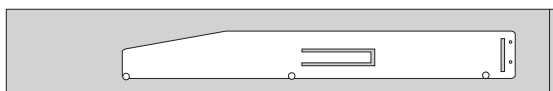
## Installation af diskettedrev i bås 2

Gør følgende for at installere et diskettedrev i bås 2:

1. Åbn computerens dæksel. Læs "Åbning af dæksel" på side 21.
2. Vip drevbåsen opad.

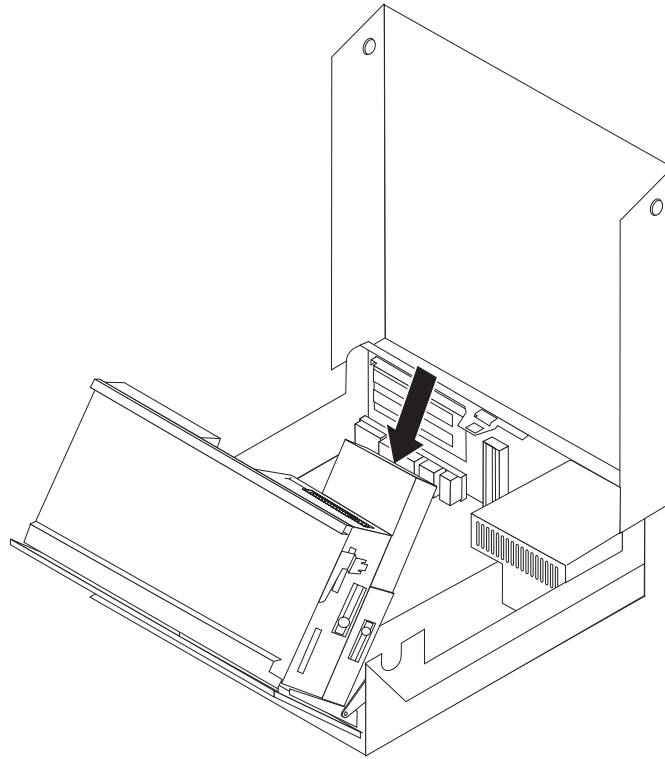


3. Fjern plasticpanelet fra frontdækslet.
4. Fjern metalafskærmningen fra drevbåsen ved at indsætte en skruetrækker ved enden og forsigtigt vrikke den løs.
5. Slut det flade kabel til det nye drev.
6. Sæt en monteringsramme på siden af drevet.





7. Installér det nye drev fra bagsiden af drevbåsen.



**Næste trin:**

- Hvis du vil fortsætte med en anden enhed: Fortsæt med det pågældende afsnit.
- Læs afsnittet "Lukning af dæksel og tilslutning af kabler" på side 39 for at afslutte installationen.

---

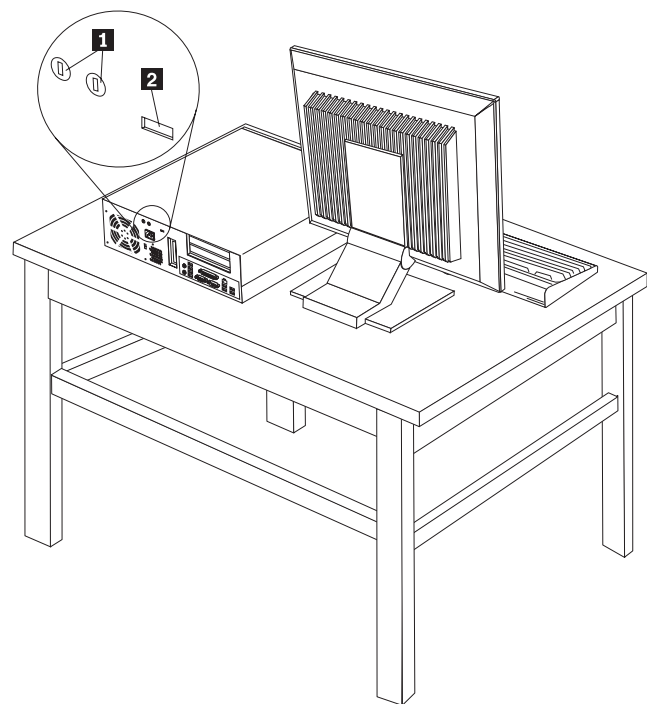
## Sikkerhedsfunktioner

Der findes flere typer sikkerhedslåse, som kan forhindre tyveri og uautoriseret adgang til computeren. Følgende afsnit kan hjælpe dig med at identificere og installere de forskellige typer låse, som er tilgængelige til computeren. Ud over fysiske låse kan du forhindre uautoriseret brug af computeren via programnøgler, der låser tastaturet, indtil det korrekte kodeord er indtastet.

Kontrollér, at de sikkerhedskabler, du installerer, ikke påvirker de andre kabler i computeren.

### Identificér sikkerhedslåse

Nedenstående illustration viser placeringen af sikkerhedslåsene på computerens bagside.



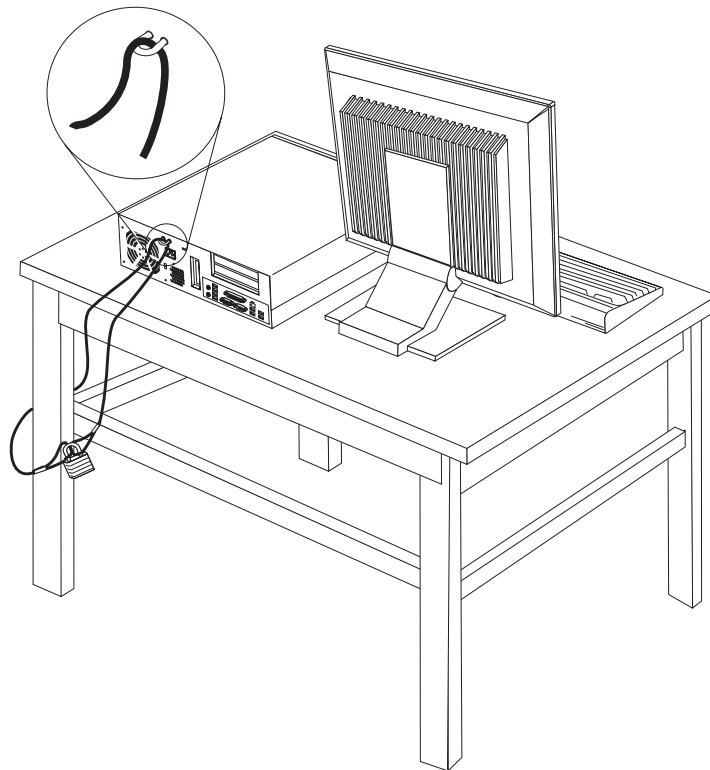
- 1** Huller til tovklamme (u-bolt)
- 2** Indbygget kabellås

## Tovklemme

Med en tovklemme på 5 mm (kaldes også en *u-bolt*), et fastgørelseskabel og en hængelås kan du fastgøre computeren til et bord eller et andet fast objekt. Der er huller til tovklemmen på bagsiden af rammen.

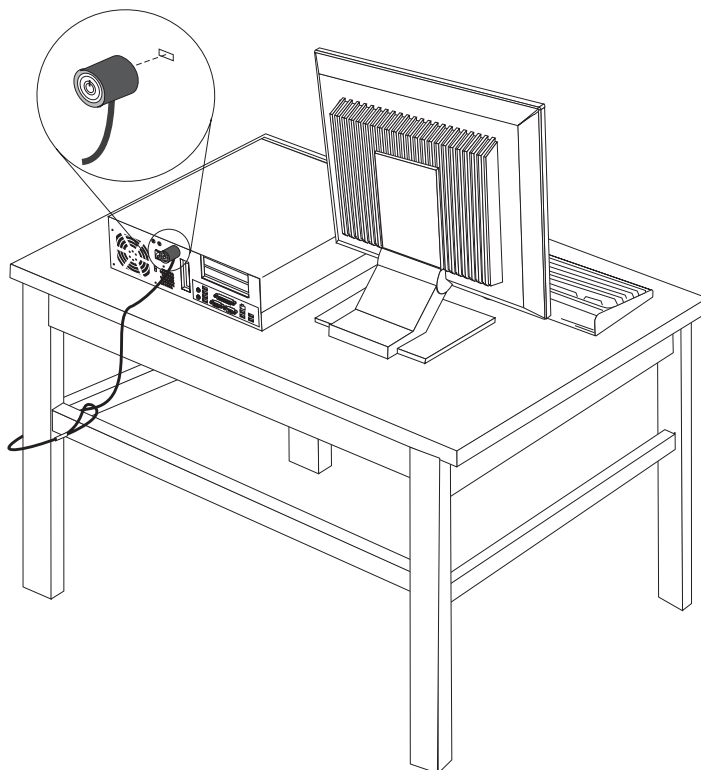
Gør følgende for at installere tovklemmen:

1. Åbn computerens dæksel. Læs "Åbning af dæksel" på side 21.
2. Brug værktøj, f.eks. en skruetrækker, til at fjerne de to metalpynteskruer.
3. Sæt tovklemmen gennem bagpladen, sæt møtrikkerne på, og stram dem med en svensknøgle.
4. Luk computerens dæksel. Læs "Lukning af dæksel og tilslutning af kabler" på side 39.
5. Før sikkerhedskablet gennem tovklemmen, og fastgør computeren til et bord eller et andet fast objekt. Luk derefter kablets ender sammen med en lås.



## Indbygget kabellås

Med en indbygget kabellås (kaldes også for en Kensington-lås), kan du fastgøre computeren til et bord eller et andet fast objekt. Kabellåsen sluttes til sikkerhedsporten på bagsiden af computeren, og den fungerer sammen med en nøgle. Kabellåsen låser også de knapper, der bruges til at åbne computerdækslet. Det er den samme type lås, som de låse, der bruges på mange bærbare computere. Du kan bestille en kabellås direkte fra <http://www.lenovo.com/think/support/>. Søg på *Kensington*.



## Beskyttelse vha. kodeord

Du kan forhindre uautoriseret brug af computeren ved at bruge programmet Setup Utility til at angive et kodeord. Når du tænder for computeren, skal du indtaste kodeordet for at kunne bruge tastaturet.

### Næste trin:

- Hvis du vil fortsætte med en anden enhed: Fortsæt med det pågældende afsnit.
- Læs afsnittet "Lukning af dæksel og tilslutning af kabler" på side 39 for at afslutte installationen.

## Udskiftning af batteri

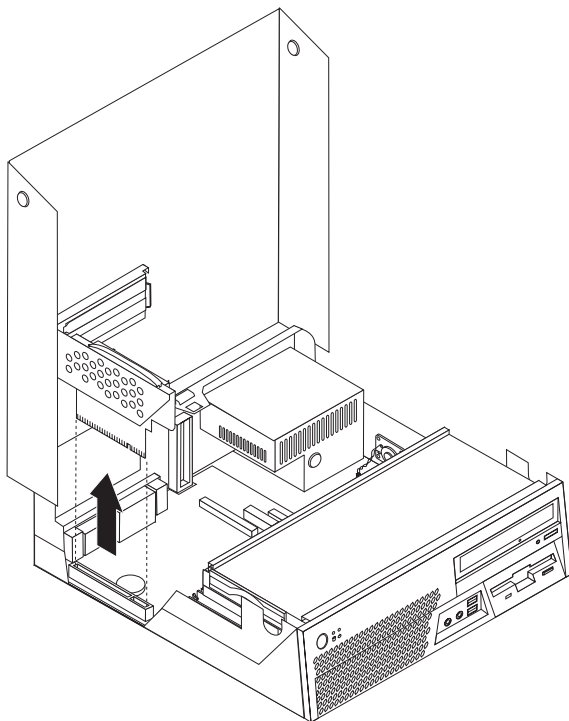
Computeren har en særlig type hukommelse, som vedligeholder dato, klokkeslæt og indstillinger for de indbyggede funktioner, f.eks. tilknytninger af parallelle porte (konfiguration). Batteriet sørger for, at computeren husker disse oplysninger, når der er slukket for den.

Normalt skal du ikke oplade eller vedligeholde batteriet. Imidlertid holder ingen batterier evigt. Hvis batteriet går i stykker, går oplysninger om dato, klokkeslæt og konfigurationsoplysningerne (herunder kodeord) tabt. Der vises en fejlmeddelelse, når du tænder for computeren.

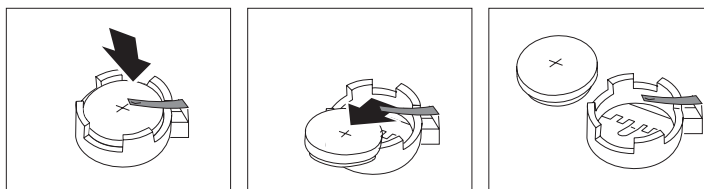
Læs afsnittet "Litiumbatteri" på side x for at få oplysninger om, hvordan du kasserer batteriet.

Sådan udskifter du batteriet:

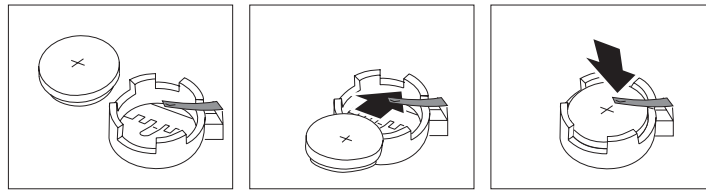
1. Åbn computerens dæksel. Læs "Åbning af dæksel" på side 21.
2. Tryk det bagerste venstre hjørne af computerrammen ned, og træk håndtaget opad for at fjerne PCI-udvidelseskortet og de adaptere, der er installeret.



3. Find batteriet. Læs afsnittet "Identifikation af delene på systemkortet" på side 23.
4. Fjern det gamle batteri.



5. Installér det nye batteri.



6. Installér PCI-udvidelseskortet igen, hvis du har afmonteret det.
7. Luk computerdækslet, og tilslut kablerne. Læs "Lukning af dæksel og tilslutning af kabler" på side 39.

**Bemærk:** Når computeren tændes første gang, efter at batteriet er udskiftet, vises der muligvis en fejlmeddelelse. Det er normalt, når du har udskiftet batteriet.

8. Tænd for computeren og alle tilsluttede enheder.
9. Brug programmet Setup Utility til at angive dato, klokkeslæt og eventuelle kodeord. Læs Kapitel 5, "Brug af programmet Setup Utility", på side 49.

---

## Sletning af glemte kodeord (nulstil CMOS)

Dette afsnit omhandler glemte kodeord. Der er flere oplysninger om glemte kodeord i ThinkVantage Productivity Center.

Gør følgende for at slette et glemte kodeord:

1. Åbn computerens dæksel. Læs "Åbning af dæksel" på side 21.
2. Find Nulstil CMOS/Recovery-jumperen på systemkortet. Læs afsnittet "Identifikation af delene på systemkortet" på side 23.
3. Flyt jumperen fra standardpositionen (ben 1 og 2) til vedligeholdelses- eller konfigurationspositionen (ben 2 og 3).
4. Sæt drevbåsen tilbage, og monter de kabler, du har afmonteret.
5. Luk dækslet, og tilslut netledningen. Læs "Lukning af dæksel og tilslutning af kabler" på side 39.
6. Genstart computeren, lad den være tændt i ca. 10 sekunder. Sluk herefter for computeren ved at trykke på afbryderen i ca. 5 sekunder. Computeren slukkes.
7. Gentag trin 1 og 2 på side 38.
8. Flyt Nulstil CMOS/Recovery-jumperen tilbage til standardpositionen (ben 1 og 2).
9. Luk dækslet, og tilslut netledningen. Læs "Lukning af dæksel og tilslutning af kabler" på side 39.

---

## Lukning af dæksel og tilslutning af kabler

Når du er færdig med at arbejde med udstyr, skal du installere alle de dele, du har afmonteret, lukke computerdækslet og tilslutte kabler igen, herunder telefonledninger og strømforsyningskabler. Afhængigt af det installerede udstyr skal du måske bekræfte de opdaterede oplysninger i programmet Setup Utility.

Gør følgende for at lukke computerdækslet og slutte kablerne til computeren:

1. Kontrollér, at alle komponenter er installeret korrekt, og at der ikke befinder sig værktøj eller løse skruer i computeren.
2. Kontrollér, at kablerne er placeret korrekt, før du sænker drevbåsen på plads.
3. Sæt drevbåsen tilbage på plads.
4. Luk computerens dæksel.
5. Installér evt. en lås, f.eks. en indbygget kabellås.
6. Slut de eksterne kabler og netledningerne til computeren igen. Læs "Stik på computerens bagside" på side 19.
7. Kapitel 5, "Brug af programmet Setup Utility", på side 49, indeholder oplysninger om opdatering af konfigurationen.





---

## Kapitel 4. Retablering af programmer

Programmet Rescue and Recovery hjælper brugerne med at retablere deres computerdata efter software- eller hardwarerelaterede fejl. Hvis der opstår systemfejl, kan du bruge programmet Rescue and Recovery til at retablere indholdet af den primære harddisk til en tidligere gemt tilstand. Dette kapitel beskriver de retableringsmuligheder, der leveres af Lenovo.

Programmet Rescue and Recovery består af to komponenter: Rescue and Recovery i Windows og Rescue and Recovery-arbejdsområdet. Du kan udføre retableringer fra Windows eller fra Rescue and Recovery-arbejdsområdet, som fungerer uafhængigt af Windows.

Hvis der opstår problemer, kan du bruge retableringsværktøjerne i Windows eller i Rescue and Recovery-arbejdsområdet til at udføre en af disse retableringer:

- Genoprette filer
- Retablere hele systemet eller individuelle filer

Der er flere oplysninger i "Brug af Rescue and Recovery-arbejdsområdet" på side 43 om, hvordan du udfører disse retableringer.

Der er flere oplysninger om Rescue and Recovery-programmet i Access-hjælpen på systemet. Der er flere oplysninger om, hvordan du får adgang til onlinehjælpen, i "Access-hjælp" på side 62. Nedenstående oplysninger gælder for Rescue and Recovery i Windows-miljøet.

---

### Oprettelse og brug af produktretableringsdiske

Hvis computeren har en CD- eller DVD-brænder, kan du oprette et sæt produktretableringsdiske, som du kan bruge til at retablere harddiskens oprindelige indhold, som det så ud ved leveringen. Produktretableringsdiske er nyttige, hvis du overfører computeren til et andet område, sælger computeren, genbruger computeren eller som en sidste udvej genopretter computeren til en fungerende tilstand, efter at du har prøvet alle andre retableringsmetoder. Det er vigtigt at oprette et sæt produktretableringsdiske så hurtigt som muligt.

**Bemærk:** Du kan kun oprette et sæt produktretableringsdiske med Windows-licensen, så det er vigtigt, at du gemmer diskene et sikkert sted, når du har oprettet dem.

**Gør følgende for at oprette produktretableringsdiske:**

1. Klik på **Start** på Windows-skrivebordet, markér **Alle programmer, ThinkVantage**, og klik på **Opret retableringsmedie**.
2. Følg vejledningen på skærmen.

### Gør følgende for at bruge produktretableringsdiske:

**Advarsel:** Alle filer, der aktuelt findes på harddisken, bliver slettet og erstattet af det oprindelige indhold, når du retablerer indholdet fra produktretableringsdiskene. Under retableringen får du mulighed for at gemme en eller flere filer på harddisken til andre medier, før data slettes.

1. Indsæt Rescue and Recovery-disken i CD- eller DVD-drevet.
2. Genstart computeren.
3. Efter et kort øjeblik åbnes Rescue and Recovery-arbejdsområdet.

**Bemærk:** Hvis Rescue and Recovery-arbejdsområdet ikke åbnes, er startenheden (CD- eller DVD-drevet) måske ikke angivet korrekt i BIOS-startsekvensen. Der er flere oplysninger i "Angivelse af en genopretningsenhed i startsekvensen" på side 47.

4. Klik på **Retablér systemet** på Rescue and Recovery-menuen.
5. Følg vejledningen på skærmen. Indsæt den korrekte produktretableringsdisk, når du bliver bedt om det.

**Bemærk:** Når du har retableret harddisken til det oprindelige indhold, skal du muligvis geninstallere nogle programmer og styreprogrammer. Der er flere oplysninger i "Brug af Rescue and Recovery-arbejdsområdet" på side 43.

---

## Sikkerhedskopiering og retablering

Ved hjælp af programmet Rescue and Recovery kan du sikkerhedskopiere hele harddisken indhold, herunder styresystem, datafiler, programmer og personlige indstillinger. Du kan angive, hvor programmet Rescue and Recovery skal placere sikkerhedskopien:

- I et beskyttet område på harddisken
- På en ekstra harddisk i computeren
- På en eksternt tilsluttet USB-harddisk
- På et netværksdrev
- På CD'er eller DVD'er. Denne mulighed kræver en CD- eller DVD-brænder.

Når du har sikkerhedskopieret harddisken, kan du retablere hele indholdet af harddisken, vælge kun at retablere udvalgte filer eller kun retablere Windows-styresystemet og -programmer.

### Gør følgende for at udføre en sikkerhedskopiering fra programmet Rescue and Recovery:

1. Klik på **Start** på Windows-skrivebordet, og klik herefter på **Alle programmer, ThinkVantage** og herefter på **Rescue and Recovery**. Programmet Rescue and Recovery starter.
2. Klik på **Sikkerhedskopiér harddisken** i hovedvinduet i Rescue and Recovery for at sikkerhedskopiere.
3. Følg vejledningen på skærmen.

### Gør følgende for at udføre en retablering fra programmet Rescue and Recovery:

1. Klik på **Start** på Windows-skrivebordet, og klik herefter på **Alle programmer, ThinkVantage** og herefter på **Rescue and Recovery**. Programmet Rescue and Recovery starter.

2. Klik på ikonen **Retablér systemet fra en sikkerhedskopi** på hovedvinduet i Rescue and Recovery.
3. Følg vejledningen på skærmen.

Der er flere oplysninger om retablering via Rescue and Recovery-arbejdsområdet i "Brug af Rescue and Recovery-arbejdsområdet".

---

## Brug af Rescue and Recovery-arbejdsområdet

Rescue and Recovery-arbejdsområdet er placeret i et skjult, beskyttet område på harddisken, som fungerer uafhængigt af Windows-styresystemet. Derfor kan du udføre retableringer, selv om du ikke kan starte Windows. Du kan udføre denne type retableringer fra Rescue and Recovery-arbejdsområdet:

- **Genopret filer fra harddisken eller fra en sikkerhedskopi:** Ved hjælp af Rescue and Recovery-arbejdsområdet kan du finde filer på harddisken og overføre dem til et netværksdrev eller et andet lagermedie, der kan skrives til, f.eks. en USB-harddisk eller en diskette. Denne løsning er tilgængelig, selv om du ikke har sikkerhedskopieret dine filer, eller hvis der er sket ændringer, siden du har taget den sidste sikkerhedskopi. Du kan også genoprette individuelle filer fra en Rescue and Recovery-sikkerhedskopi på den lokale harddisk, en USB-enhed eller et netværksdrev.
- **Retablér harddisken fra en Rescue and Recovery-sikkerhedskopi:** Når du udfører en sikkerhedskopiering vha. programmet Rescue and Recovery, kan du udføre retableringer fra Rescue and Recovery-arbejdsområdet, selv om du ikke kan starte Windows.
- **Retablér harddisken til det oprindelige indhold:** Ved hjælp af Rescue and Recovery-arbejdsområdet kan du retablere hele harddiskens oprindelige indhold. Hvis du har flere afsnit på harddisken, har du mulighed for at retablere det oprindelige indhold og placere det på C-afsnittet, uden at de andre afsnit berøres. Da Rescue and Recovery-arbejdsområdet fungerer uafhængigt af Windows, kan du retablere det oprindelige indhold, selv om du ikke kan starte Windows.

**Advarsel:** Alle filer på harddiskens primære afsnit (normalt C-drevet) bliver slettet, når du retablerer harddisken fra en Rescue and Recovery-sikkerhedskopi eller retablerer til harddiskens oprindelige indhold. Hvis det er muligt, skal du tage kopier af vigtige filer. Hvis du ikke kan starte Windows, kan du bruge funktionen Genopret filer i Rescue and Recovery-arbejdsområdet til at kopiere filer fra harddisken til andre lagermedier.

### Gør følgende for at starte Rescue and Recovery-arbejdsområdet:

1. Sluk for computeren.
2. Genstart computeren.
3. Tryk på F11-tasten flere gange.
4. Slip F11, når der lyder bip, eller når skærbilledet med logoet vises.
5. Hvis du har angivet et Rescue and Recovery-kodeord, skal du indtaste det, når du bliver bedt om det. Rescue and Recovery-arbejdsområdet vises efter et kort øjeblik.

**Bemærk:** Læs "Løsning af retableringsproblemer" på side 44, hvis Rescue and Recovery-arbejdsområdet ikke starter.

6. Gør et af følgende:

- Klik på **Genopret filer** på Rescue and Recovery-menuen, og følg vejledningen på skærmen for at genoprette filer fra harddisken eller fra en sikkerhedskopi.
- Klik på **Retablér systemet** på Rescue and Recovery-menuen, og følg vejledningen på skærmen for at retablere harddisken fra en Rescue and Recovery-sikkerhedskopi eller retablere harddiskens oprindelige indhold.

**Bemærk:** Når du har retableret harddisken til det oprindelige indhold, skal du muligvis geninstallere nogle programmer og styreprogrammer. Der er flere oplysninger i bemærkningerne nedenfor.

- Klik på **Hjælp** for at få oplysninger om andre faciliteter i Rescue and Recovery-arbejdsområdet.

**Bemærkninger:**

1. Når du har retableret harddisken til det oprindelige indhold, skal du muligvis geninstallere styreprogrammerne til visse enheder. Læs "Retablering eller installation af styreprogrammer" på side 46.
2. Visse computere leveres med Microsoft Office eller Microsoft Works forudinstalleret. Hvis du skal retablere eller geninstallere Microsoft Office eller Microsoft Works, skal du bruge *Microsoft Office-CD'en* eller *Microsoft Works-CD'en*. Disse CD'er leveres kun sammen med computere, hvor Microsoft Office eller Microsoft Works er forudinstalleret.

---

## Løsning af retableringsproblemer

Gør følgende, hvis du ikke kan få adgang til Rescue and Recovery-arbejdsområdet eller til Windows:

- Brug genopretningsmediet (en CD, DVD eller USB-harddisk) til at få adgang til Rescue and Recovery-arbejdsområdet. Der er flere oplysninger i "Oprettelse og brug af genopretningsmedier".
- Brug en reparationsdiskette til at reparere Rescue and Recovery-arbejdsområdet eller til at reparere den fil, der er nødvendig for at kunne starte Windows. Der er flere oplysninger i "Oprettelse og brug af en reparationsdiskette" på side 45.
- Brug et sæt produktretableringsdiske til at retablere harddisken til det oprindelige indhold. Læs "Oprettelse og brug af produktretableringsdiske" på side 41.

Det er vigtigt at oprette en reparationsdiskette, et genopretningsmedie og et sæt produktretableringsdiske så hurtigt som muligt og opbevare dem et sikkert sted.

Hvis du ikke kan få adgang til Rescue and Recovery-arbejdsområdet eller Windows fra et genopretningsmedie, en reparationsdiskette eller et sæt produktretablerings-CD'er, er genopretningsenheden, CD-drevet, DVD-drevet eller USB-harddisken, måske ikke angivet som startenhed i BIOS-startsekvensen. Der er flere oplysninger i "Angivelse af en genopretningsenhed i startsekvensen" på side 47.

---

## Oprettelse og brug af genopretningsmedier

Ved hjælp af genopretningsmedier som f.eks. en CD eller en USB-harddisk kan du retablere fra fejl, som forhindrer adgang til Rescue and Recovery-arbejdsområdet på harddisken.

**Bemærk:** Du kan starte computeren fra genopretningsdisken, den første produktretableringsdisk og den første sikkerhedskopidisk. De kan startes fra alle typer CD- eller DVD-drev bortset fra DVD-RAM-medier.

### Gør følgende for at oprette genopretningsmedier:

1. Klik på **Start** på Windows-skrivebordet, og klik herefter på **Alle programmer, ThinkVantage** og derefter på **Opret retableringsmedie**.
2. Markér den type genopretningsmedie, du vil oprette, i området **Genopretningsmedier**. Du kan oprette et genopretningsmedie ved hjælp af en CD, en USB-harddisk eller en intern harddisk.
3. Klik på OK.
4. Følg vejledningen på skærmen.

### Gør følgende for at bruge genopretningsmedier:

- Indsæt genopretningsdisken, og genstart computeren.
- Slut USB-harddisken til et af computerens USB-stik, og tænd herefter for computeren.

Når genopretningsmediet starter, åbnes arbejdsområdet til Rescue and Recovery-programmet. Der er hjælp til de forskellige faciliteter i Rescue and Recovery-arbejdsområdet. Hvis genopretningsmediet ikke starter, er genopretningsenheden (CD-drevet, DVD-drevet eller USB-enheden) måske ikke angivet korrekt i BIOS-startsekvensen. Der er flere oplysninger i "Angivelse af en genopretningsenhed i startsekvensen" på side 47.

---

## Oprettelse og brug af en reparationsdiskette

Hvis du ikke kan få adgang til Rescue and Recovery-arbejdsområdet eller til Windows, skal du bruge en reparationsdiskette til at reparere Rescue and Recovery-arbejdsområdet eller til at reparere den fil, der er nødvendig for at kunne starte Windows. Det er vigtigt at oprette en reparationsdiskette så hurtigt som muligt og gemme den et sikkert sted.

### Gør følgende for at oprette en reparationsdiskette:

1. Start computeren og styresystemet.
2. Åbn en internetbrowser og gå til følgende webadresse:

<http://www.lenovo.com/think/support/site.wss/document.do?Indocid=MIGR-54483>

3. Sæt en diskette i diskettedrev A. Alle data på disketten bliver slettet, og disketten bliver formateret.
4. Dobbeltklik på exe-filen til reparationsdisketten (Recovery Repair rnrrepair.exe). Disketten oprettes.
5. Tag disketten ud, og skriv reparationsdiskette på den.

### Gør følgende for at bruge reparationsdisketten:

1. Afslut styresystemet, og sluk for computeren.
2. Sæt reparationsdisketten i drev A.
3. Tænd for computeren, og følg vejledningen på skærmen.

**Bemærk:** Hvis reparationen afsluttes uden fejl, kan du få adgang til Rescue and Recovery-arbejdsområdet ved at trykke gentagne gange på F11, mens du genstarter computeren. Slip F11, når der lyder bip, eller når skærmbilledet med logoet vises. Der er også adgang til Windows, når reparationen er afsluttet.

Hvis der vises en fejlmeddelelse under reparationen, og reparationen ikke kan afsluttes, er der måske problemer med det afsnit, der indeholder Rescue and Recovery-arbejdsområdet. Brug genopretningsmediet til at få adgang til Rescue and Recovery-arbejdsområdet. Der er flere oplysninger om oprettelse og brug af genopretningsmedier i "Oprettelse og brug af genopretningsmedier" på side 44.

---

## Retablering eller installation af styreprogrammer

Styresystemet skal være installeret på computeren, før du kan retablere eller installere styreprogrammer. Kontrollér, at du har dokumentation og programmedier til enheden.

Styreprogrammer til fabriksinstallerede enheder findes på harddisken i folderen SWTOOLS\drivers. De andre styreprogrammer findes på det programmedie, der leveres med de forskellige enheder.

De nyeste styreprogrammer til de fabriksinstallerede enheder findes også på internettet på adressen <http://www.lenovo.com/support/>.

### Gør følgende for at installere et styreprogram til en forudinstalleret enhed igen:

1. Start computeren og styresystemet.
2. Brug Windows Stifinder eller Denne computer til at få vist biblioteksstrukturen på harddisken.
3. Åbn folderen C:\SWTOOLS.
4. Åbn folderen DRIVERS. Denne folder indeholder flere underfoldere, som har navn efter de forskellige enheder, der er installeret i computeren, f.eks. AUDIO eller VIDEO.
5. Åbn den relevante underfolder.
6. Brug en af følgende metoder til at geninstallere styreprogrammet:
  - Find filen README.TEXT eller en anden fil af filtypen .TXT i underfolderen. Filen har måske navn efter styresystemet, f.eks. WIN98.TXT. Denne tekstfil indeholder oplysninger om, hvordan du installerer styreprogrammet igen.
  - Hvis underfolderen indeholder en fil med filtypen .INF, kan du bruge programmet Tilføj ny hardware i Kontrolpanel til at geninstallere styreprogrammet. Ikke alle styreprogrammer kan geninstalleres vha. dette program. Klik på knappen **Har diskette/CD** og **Gennemse** i programmet Tilføj ny hardware, når du bliver bedt om at angive det styreprogram, du vil installere. Vælg herefter det korrekte styreprogram fra enhedsfolderen.
  - Find filen SETUP.EXE i underfolderen. Dobbeltklik på **SETUP.EXE**. og følg vejledningen på skærmen.

## Angivelse af en genopretningsenhed i startsekvensen

Du skal ændre startsekvensen i BIOS-konfigurationsprogrammet, før du kan starte Rescue and Recovery fra en CD, DVD, USB-harddisk eller en ekstern enhed.

Gør følgende for at få vist eller ændre startsekvensen:

1. Sluk for computeren, og tænd den igen, mens du trykker på F1-tasten flere gange.
2. Slip F1 igen, når skærbilledet med logoet vises, eller når du hører en række bip.
3. Indtast det nuværende kodeord, hvis du bliver bedt om det.
4. Brug den højre piltast til at vælge **Startup** på hovedmenuen i Setup Utility.
5. Tilpas startsekvensen, så den passer til dine krav.
6. Tryk på **Esc** to gange for at skifte til afslutningsmenuen i Setup Utility.
7. Brug pil ned-tasten til at vælge **Save and exit the Setup Utility**, og tryk herefter på **Enter**.
8. Tryk på **Enter**, når vinduet Setup Confirmation vises.
9. Computeren starter igen.

**Bemærk:** Hvis du bruger en ekstern enhed, skal du slukke for computeren, før du tilslutter den eksterne enhed.

Der er flere oplysninger om Setup Utility i afsnittet Kapitel 5, "Brug af programmet Setup Utility", på side 49.





---

## Kapitel 5. Brug af programmet Setup Utility

Programmet Setup Utility findes i computerens EEPROM (Electrically Erasable Programmable Read-Only Memory). Programmet Setup Utility bruges til at få vist og ændre computerens konfiguration, uanset hvilket styresystem du bruger. Indstillingerne i styresystemet kan imidlertid tilsidesætte lignende indstillinger i programmet Setup Utility.

---

### Start af programmet Setup Utility

Gør følgende for at starte programmet Setup Utility:

1. Hvis computeren allerede er tændt, skal du afslutte styresystemet og slukke for computeren.
2. Tryk på F1-tasten flere gange, mens du tænder for computeren.

**Bemærk:** Hvis der er angivet et bruger- eller administratorkodeord, vises programmemenue i Setup Utility ikke, før du indtaster dette kodeord. Der er flere oplysninger i "Brug af kodeord".

Programmet Setup Utility starter måske automatisk, hvis POST registrerer, at du har fjernet hardwarekomponenter, eller at du har installeret ny hardware i computeren.

---

### Fremvisning og ændring af indstillinger

Programmemenue i Setup Utility indeholder punkter vedr. systemkonfigurationen.

Når du bruger programmemenue i Setup Utility, skal du bruge tastaturet. De taster, du kan bruge til at udføre forskellige opgaver, vises nederst på skærbillederne.

---

### Brug af kodeord

Du kan ved hjælp af programmet Setup Utility angive kodeord for at forhindre uautoriserede personer i at få adgang til computeren og dens data. Følgende typer kodeord kan anvendes:

- Brugerkodeord
- Administratorkodeord

Du behøver ikke at angive et kodeord for at kunne bruge computeren. Hvis du imidlertid vil angive et, skal du læse følgende afsnit.

#### Kodeord - bemærkninger

Et kodeord kan være en kombination af op til tolv tegn (a-z og 0-9) og symboler. Af sikkerhedshensyn er det en god idé, at du bruger et stærkt kodeord, som ikke er nemt at bryde. Stærke kodeord overholder følgende regler:

- De er på mindst otte tegn.
- De indeholder mindst et bogstav, et tal og et symbol.
- De indeholder mindst et af følgende symboler: , . / ` ` ; ' []
- Du kan også bruge mellemrumstasten.

- Kodeord til programmet Setup Utility og harddisken skelner ikke mellem store og små bogstaver.
- De indeholder ikke dit navn eller brugernavn.
- De er ikke et almindeligt ord eller navn.
- De er meget forskellige fra det tidligere kodeord.

## Brugerkodeord

Når der er angivet et kodeord, bliver du bedt om at indtaste et gyldigt kodeord, hver gang computeren tændes. Computeren kan altså ikke bruges, før du har indtastet et gyldigt kodeord.

## Administratorkodeord

Administratorkodeordet forhindrer uautoriserede personer i at ændre konfigurationsindstillingerne. Hvis du er ansvarlig for at vedligeholde indstillingerne på flere computere, kan du angive et administratorkodeord.

Når du har angivet et administratorkodeord, vises en kodeordsklarmelding, når du starter programmet Setup Utility.

Hvis der er angivet både et bruger- og et administratorkodeord, skal du blot indtaste ét af dem. Hvis du imidlertid vil ændre konfigurationsindstillingerne, skal du indtaste administratorkodeordet.

## Angiv, revidér og slet et kodeord

Gør følgende for at angive, ændre eller slette et kodeord:

**Bemærk:** Et kodeord kan være en kombination af op til tolv tegn (A - Z, a - z og 0 - 9). Der er flere oplysninger i "Kodeord - bemærkninger" på side 49.

1. Start programmet Setup Utility (se Kapitel 5, "Brug af programmet Setup Utility", på side 49).
2. Vælg **Security** på programmenuen i Setup Utility.
3. Vælg **Set Passwords**. Læs oplysningerne, der vises i højre side af skærmen.

---

## Valg af startenhed

Hvis computeren mod forventning ikke starter fra en enhed, f.eks. CD-drevet, diskettedrevet eller harddisken, skal du bruge en af følgende fremgangsmåder for at vælge en startenhed.

### Vælg en midlertidig startenhed

Brug denne fremgangsmåde til at starte fra en startenhed.

**Bemærk:** Du kan ikke starte fra alle CD'er, harddiske og disketter.

1. Sluk for computeren.
2. Tryk på F12, og hold tasten nede, mens du tænder for computeren. Slip F12, når menuen Startup Device vises.

**Bemærk:** Hvis du bruger et USB-tastatur, og menuen Startup Device ikke vises med denne metode, skal du tænde for computeren og herefter trykke på F12-tasten flere gange, i stedet for blot at trykke på den mens computeren starter.

3. Vælg den ønskede startenhed på menuen Startup Device, og tryk på Enter.

**Bemærk:** Den normale startsekvens ændres ikke, når du vælger en startenhed på menuen Startup Device.

## Revidér startsekvens for enheder

Gør følgende for at få vist eller revidere den konfigurerede startsekvens for enhederne:

1. Start programmet Setup Utility (se "Start af programmet Setup Utility" på side 49).
2. Vælg **Startup**.
3. Vælg **Startup Sequence**. Læs oplysningerne, der vises i højre side af skærmen.
4. Markér enhederne for Primary Startup Sequence, Automatic Startup Sequence og Error Startup Sequence.
5. Vælg **Exit** på menuen Setup Utility, og vælg herefter **Save Settings** eller **Save and exit the Setup Utility**.

Hvis du har ændret disse indstillinger og vil vende tilbage til standardindstillingerne, skal du vælge **Load Default Settings** på menuen Exit.

---

## Advanced settings

På visse computermodeller omfatter menuen Advanced settings punktet Enable/Disable HyperThreading. Denne facilitet fungerer kun sammen med styresystemer, der understøtter HyperThreading, f.eks. Microsoft Windows XP. Standardindstillingen for HyperThreading er Enabled. Hvis du vælger **Set Defaults** og benytter et andet styresystem end Windows XP, kan du risikere, at computerens ydeevne reduceres. Du skal derfor altid vælge Disabled for HyperThreading, medmindre du er sikker på, at styresystemet understøtter HyperThreading.

---

## Afslutning af programmet Setup Utility

Når du er færdig med at få vist eller ændre indstillingerne, skal du trykke på Esc-tasten for at vende tilbage til programmenuen i Setup Utility. Du skal måske trykke på Esc-tasten flere gange. Vælg **Save Settings** eller **Save and exit the Setup Utility**, før du afslutter, hvis du vil gemme de nye indstillinger. Ellers gemmes dine ændringer ikke.



---

## Kapitel 6. Opdatering af systemprogrammer

Dette kapitel beskriver, hvordan du opdaterer POST/BIOS, og hvordan du retablerer efter fejl under POST/BIOS-opdatering.

---

### Brug af systemprogrammer

Systemprogrammer er computerens grundlæggende softwarelag. De indeholder POST (Power-On Self-Test), BIOS (Basic Input/Output System) og programmet Setup Utility. POST er en række test og procedurer, der udføres, hver gang du tænder for computeren. BIOS er et softwarelag, der oversætter instruktioner fra andre softwarelag til elektriske signaler, som computerens hardware kan forstå. Du kan bruge programmet Setup Utility til at få vist og ændre computerens konfiguration.

Computerens systemkort indeholder et modul, der kaldes en EEPROM (og undertiden også FLASH-hukommelse). Du kan nemt opdatere POST, BIOS og programmet Setup Utility ved at bruge en FLASH-diskette, når du starter computeren, eller ved at udføre et særligt opdateringsprogram fra styresystemet.

Lenovo ændrer eller udvider måske POST/BIOS. Når opdateringerne offentliggøres, vil de være tilgængelige i filer, som du kan hente på Lenovos websted <http://www.lenovo.com>. Oplysninger om, hvordan du bruger POST/BIOS-opdateringer, findes i en TXT-fil, der leveres sammen med de opdaterede filer. For de fleste modeller kan du hente et opdateringsprogram, som opretter en diskette til opdatering af systemprogrammerne (FLASH-disketten), eller et opdateringsprogram, du kan udføre fra styresystemet.

**Bemærk:** Hvis computeren ikke har et diskettedrev, kan du overføre et image af fejlfindingsprogrammet til en start-CD fra <http://www.lenovo.com>. Det kaldes for et .iso-image.

---

### Opdatering af BIOS (FLASH) fra diskette

Sådan opdaterer du BIOS (udfører en FLASH) fra en diskette:

1. Sæt en FLASH-diskette i diskettedrevet. Du kan finde opdateringer til systemprogrammer på adressen <http://www.lenovo.com/support/> på internettet.
2. Tænd for computeren. Hvis computeren allerede er tændt, skal du slukke for den og derefter tænde for den igen. Opdateringen starter.
3. Følg vejledningen på skærmen for at udføre opdateringen.



---

## Kapitel 7. Fejlfinding og problemløsning

Dette kapitel beskriver grundlæggende fejlfinding og fejlfindingsprogrammer. Hvis problemet ikke beskrives her, kan du bruge Kapitel 8, "Oplysninger, hjælp og service", på side 61 til at få flere fejlfindingsoplysninger.

---

### Grundlæggende fejlfinding

Skemaet nedenfor indeholder oplysninger, som du kan bruge til at udføre fejlfinding på computeren.

Problemets karakter	Gør følgende
Computeren starter ikke, når jeg trykker på afbryderknappen.	<p>Kontrollér, at:</p> <ul style="list-style-type: none"><li>• der er sluttet en netledning til computeren og til en stikkontakt, der virker.</li><li>• afbryderen på bagsiden af computeren (visse modeller) er tændt.</li><li>• Tændt-lampen foran på computeren lyser.</li><li>• spændingen er indstillet korrekt for Danmark.</li></ul> <p>Hvis du ikke kan løse problemet, skal computeren efterses. Der er en oversigt over relevante telefonnumre i de garantioplysninger og sikkerhedsforskrifter, der leveres sammen med computeren.</p>
Skærmen er sort.	<p>Kontrollér, at:</p> <ul style="list-style-type: none"><li>• skærmkablet er korrekt tilsluttet bag på skærmen og bag på computeren.</li><li>• der er sluttet en netledning til skærmen og til en stikkontakt, der virker.</li><li>• skærmen er tændt, og at lysstyrken og kontrasten er indstillet korrekt.</li><li>• skærmkablet er sluttet korrekt til skærmen og skærmstikket på computeren.</li></ul> <p><b>Bemærk:</b> Hvis computeren har to skærmstik, skal du kontrollere, at skærmen er tilsluttet stikket på AGP-enheden og ikke stikket bag på systemenheden. Der er flere oplysninger i afsnittet "Tilslutning af computeren" på side 3.</p> <p>Hvis du ikke kan løse problemet, skal computeren efterses. Der er en oversigt over relevante telefonnumre i de garantioplysninger og sikkerhedsforskrifter, der leveres sammen med computeren.</p>
Tastaturet fungerer ikke. Computeren reagerer ikke, når jeg bruger tastaturet.	<p>Kontrollér, at:</p> <ul style="list-style-type: none"><li>• computeren er tændt.</li><li>• skærmen er tændt, og at lysstyrken og kontrasten er indstillet korrekt.</li><li>• tastaturet er korrekt tilsluttet et USB-stik på forsiden eller bagsiden af computeren.</li><li>• ingen af tasterne sidder fast.</li></ul> <p>Hvis du ikke kan løse problemet, skal computeren efterses. Der er en oversigt over relevante telefonnumre i de garantioplysninger og sikkerhedsforskrifter, der leveres sammen med computeren.</p>

Problemets karakter	Gør følgende
Enhanced Performance USB-tastatur fungerer ikke.	<p>Kontrollér, at:</p> <ul style="list-style-type: none"> <li>• computeren er tændt.</li> <li>• tastaturet er korrekt tilsluttet et USB-stik på forsiden eller bagsiden af computeren.</li> <li>• ingen af tasterne sidder fast.</li> </ul> <p>Hvis du ikke kan løse problemet, skal computeren efterses. Der er en oversigt over relevante telefonnumre i de garantioplysninger og sikkerhedsforskrifter, der leveres sammen med computeren.</p>
Musen virker ikke. Computeren reagerer ikke, når jeg bruger musen.	<p>Kontrollér, at:</p> <ul style="list-style-type: none"> <li>• computeren er tændt.</li> <li>• musen er korrekt tilsluttet et USB-stik på forsiden eller bagsiden af computeren.</li> <li>• musen er ren. Der er flere oplysninger i afsnittet "Rengøring af musen" på side 58.</li> </ul> <p>Hvis du ikke kan løse problemet, skal computeren efterses. Der er en oversigt over relevante telefonnumre i de garantioplysninger og sikkerhedsforskrifter, der leveres sammen med computeren.</p>
Styresystemet starter ikke.	<p>Kontrollér, at:</p> <ul style="list-style-type: none"> <li>• der ikke sidder en diskette i diskettedrevet.</li> <li>• startsekvensen indeholder den enhed, hvor styresystemet findes. Styresystemet plejer at være placeret på harddisken. Der er flere oplysninger i "Valg af startenhed" på side 50.</li> </ul> <p>Hvis du ikke kan løse problemet, skal computeren efterses. Der er en oversigt over relevante telefonnumre i de garantioplysninger og sikkerhedsforskrifter, der leveres sammen med computeren.</p>
Computeren bipper flere gange, før styresystemet starter.	<p>Undersøg, om én af tasterne sidder fast.</p> <p>Hvis du ikke kan løse problemet, skal computeren efterses. Der er en oversigt over relevante telefonnumre i de garantioplysninger og sikkerhedsforskrifter, der leveres sammen med computeren.</p>

## Fejlfindingsprogrammer

Du kan bruge fejlfindingsprogrammer til at teste computerens hardwarekomponenter og til at rapportere styresystemindstillinger, som kan være årsag til hardwarefejl. Der er forudinstalleret to fejlfindingsprogrammer, som kan hjælpe dig med at foretage fejlfinding på computeren: PC-Doctor til Windows og PC-Doctor til DOS.

### Bemærkninger:

1. Du kan hente den nyeste version af fejlfindingsprogrammerne på webadressen <http://www.lenovo.com/support/>. Angiv maskintype i feltet **Use Quick Path**, og klik på **Go** for at finde de filer, der kan overføres, og som passer til netop din computer.
2. Hvis du ikke selv kan isolere og løse problemet, efter du har brugt PC-Doctor til Windows og PC-Doctor til DOS, skal du gemme og udskrive de logfiler, som de to fejlfindingsprogrammer har oprettet. Du skal bruge logfilerne, når du taler med en Lenovo-tekniker. Den logfil, der oprettes af PC-Doctor til Windows, gemmes automatisk i C:\PCDR\DETAILED.TXT.



## PC-Doctor til Windows

PC-Doctor til Windows er et fejlfindingsprogram, som fungerer via styresystemet Windows. Med programmet PC-Doctor til Windows kan du få vist symptomer og løsninger på computerproblemer, få adgang til Lenovos fejlfindingscenter, opdatere systemstyreprogrammer og gennemgå systemoplysninger.

Klik på **Start** på Windows-skrivebordet for at åbne PC-Doctor til Windows, vælg **Alle programmer, PC-Doctor til Windows**, og klik på **PC-Doctor til Windows**. Følg vejledningen på skærmen. Læs hjælpen i PC-Doctor til Windows for at få flere oplysninger om, hvordan du udfører programmet.

Hvis du stadig har mistanke om, at der er et problem, efter du har gennemført PC-Doctor til Windows uden fejl, skal du bruge PC-Doctor til DOS til at hjælpe dig med fejlfindingen.

## PC-Doctor til DOS

Fejlfindingsprogrammet PC-Doctor til DOS er en del af Rescue and Recovery-arbejdsområdet, og det udføres uafhængigt af styresystemet Windows. Brug PC-Doctor til DOS, hvis du ikke kan starte Windows-styresystemet, eller hvis PC-Doctor til Windows ikke har kunnet isolere et muligt problem. Du kan udføre PC-Doctor til DOS fra et CD-fejlfindingsimage eller fra fejlfindingsdisketter, som du selv opretter. Du kan også udføre PC-Doctor til DOS fra Rescue and Recovery-arbejdsområdet.

**Bemærk:** Husk at oprette et CD-fejlfindingsimage eller fejlfindingsdisketter, så du har dem, hvis du ikke kan udføre PC-Doctor til DOS fra Rescue and Recovery-arbejdsområdet.

### Opret CD-fejlfindingsimage

Du opretter et CD-fejlfindingsimage ved at overføre et CD-image af fejlfindingsprogrammet til en start-CD fra <http://www.lenovo.com/support/>. Det kaldes for et .iso-image. Når du har overført imaget, kan du oprette CD'en ved hjælp af et CD-brænder-program.

Læs afsnittet "Opret fejlfindingsdisketter", hvis computeren ikke har en CD-brænder, eller hvis du ikke har adgang til internettet.

### Opret fejlfindingsdisketter

Du opretter fejlfindingsdisketter ved at overføre fejlfindingsprogrammet PC-Doctor til DOS fra webadressen <http://www.lenovo.com/support/> til to tomme, formaterede disketter.

Hvis du ikke har adgang til internettet, kan du gøre følgende for at oprette fejlfindingsdisketter:

**Bemærk:** Du skal have et diskettedrev på computeren eller et USB-diskettedrev for at kunne bruge denne fremgangsmåde.

1. Afslut styresystemet, og sluk for computeren.
2. Hvis du bruger et USB-diskettedrev, skal du slutte det til computeren.
3. Tryk på F11 flere gange, mens du tænder for computeren.
4. Slip F11, når du hører bip, eller når skærbilledet med logoet vises. Rescue and Recovery-arbejdsområdet starter.

**Bemærk:** På visse modeller skal du trykke på Esc for at få adgang til Rescue and Recovery.

5. Vælg **Opret fejlfindingsdiske** i Rescue and Recovery-arbejdsområdet.
6. Følg vejledningen på skærmen.
7. Indsæt en tom, formateret diskette i diskettedrevet, når du bliver bedt om det, og følg vejledningen på skærmen.
8. Når proceduren er udført, skal du tage disketten ud og klikke på **Afslut**.
9. Indsæt en anden tom, formateret diskette i diskettedrevet, og følg vejledningen på skærmen.
10. Når proceduren er udført, skal du tage disketten ud og klikke på **Afslut**.

### **Udfør fejlfinding fra en CD eller fra disketter**

Gør følgende for at udføre fejlfinding fra det CD-fejlfindingsimage eller de fejlfindingsdisketter, du har oprettet:

1. Kontrollér, at computeren er slukket.
2. Hvis du udfører fejlfinding fra disketter via et USB-diskettedrev, skal du tilslutte USB-enheden.
3. Indsæt CD'en i det optiske drev, eller indsæt den første fejlfindingsdiskette i diskettedrevet.
4. Genstart computeren.

**Bemærk:** Hvis fejlfindingsprogrammet ikke starter, har du evt. ikke angivet det optiske drev eller diskettedrevet som den enhed, der skal startes fra. Der er oplysninger om, hvordan du ændrer startenhed, i "Valg af startenhed" på side 50.

5. Fejlfindingsprogrammet starter. Følg vejledningen på skærmen.

**Bemærk:** Hvis du udfører fejlfindingsprogrammet fra en diskette, skal du tage den første diskette ud af drevet og indsætte den næste, når du bliver bedt om det.

6. Fjern disketten fra diskettedrevet eller CD'en fra CD-drevet, når programmet er udført.
7. Vælg den test, du vil udføre. Tryk på F1 for at få mere hjælp.

### **Udør fejlfinding fra Rescue and Recovery-arbejdsområdet**

Hvis du ikke har oprettet et CD-fejlfindingsimage eller fejlfindingsdisketter, kan du udføre programmet PC-Doctor til DOS fra Rescue and Recovery-arbejdsområdet. Gør følgende for at udføre fejlfinding fra Rescue and Recovery-arbejdsområdet:

1. Afslut styresystemet, og sluk for computeren.
2. Tryk på F11 flere gange, mens du tænder for computeren.
3. Slip F11, når du hører bip, eller når skærbilledet med logoet vises. Rescue and Recovery-arbejdsområdet starter.

**Bemærk:** På visse modeller skal du trykke på Esc for at få adgang til Rescue and Recovery.

4. Vælg **Fejlfind hardware** i Rescue and Recovery-arbejdsområdet.
5. Følg instruktionerne på skærmen. Computeren starter igen.
6. Når computeren genstarter, åbnes fejlfindingsprogrammet automatisk. Vælg den test, du vil udføre. Tryk på F1 for at få mere hjælp.

---

## **Rengøring af musen**

Dette afsnit indeholder oplysninger om, hvordan du rengør musen. Fremgangsmåden varierer, afhængigt af om du har en optisk eller en ikke-optisk mus.

## Optisk mus

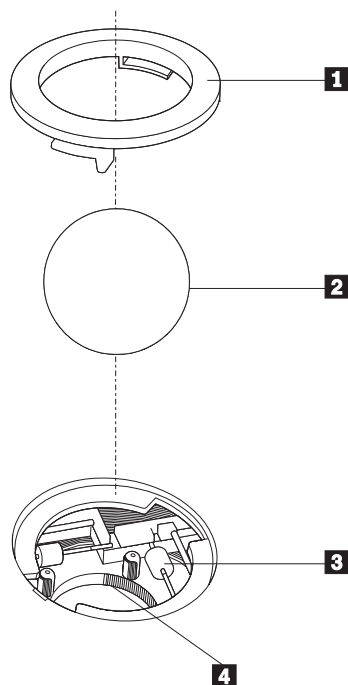
En optisk mus bruger en lysdiode (LED) og en optisk føler til at flytte markøren. Hvis pilmarkøren på skærmen ikke bevæger sig, når du bevæger den optiske musen, kan det være nødvendigt at rengøre musen. Gør følgende for at rengøre den optiske mus:

1. Sluk for computeren.
2. Tag musekablet ud af stikket på computeren.
3. Vend musen om, så du kan se linsen.
  - a. Hvis linsen er beskidt, skal du forsigtigt rengøre området med en almindelig vatpind.
  - b. Hvis der er smuds på linsen, skal du forsigtigt puste smudset væk fra området.
4. Kontrollér den overflade, du bruger musen på. Hvis der er et detaljeret billede eller mønster, der hvor du bruger musen, kan det være svært for den digitale signalprocessor (DSP) at afgøre ændringer i museplaceringen.
5. Slut musekablet til computeren igen.
6. Tænd for computeren igen.

## Ikke-optisk mus

Den ikke-optiske mus bruger en kugle til at flytte markøren. Hvis pilmarkøren på skærmen ikke bevæger sig, når du bevæger musen, kan det være nødvendigt at rengøre musen. Gør følgende for at rengøre den ikke-optiske mus:

**Bemærk:** Følgende illustration kan være forskellig fra din mus.



- 1 Holdering
- 2 Kugle
- 3 Plasticvalser
- 4 Kuglerum

Sådan rengør du en mus med en kugle:

1. Sluk for computeren.
2. Tag musekablet ud af stikket på computeren.
3. Vend musen om. Drej holderingen **1** til den ulåste position for at fjerne kuglen.
4. Placér hånden over holderingen og kuglen **2**, vend herefter musen om, så den rigtige side vender op, og så holderingen og kuglen falder ned i din hånd.
5. Vask kuglen i varmt sæbevand, og tør den grundigt med en ren klud.
6. Pust forsigtigt luft ind i kuglerummet **4** for at fjerne støv og frug.
7. Fjern evt. skidt på plasticvalserne **3** i kuglerummet. Dette skidt vises normalt som en stribe på midten af valserne.
8. Hvis valserne er beskidte, skal du rense dem med en vatpind, der er dyppet i isopropyl-alkohol. Drej valserne med fingeren, og rengør dem, indtil al skidt er væk. Kontrollér, at valserne stadigvæk sidder midt i kanalerne, når du har rengjort dem.
9. Fjern evt. fibre fra valserne. Disse fibre kan stamme fra vatpinden.
10. Montér kuglen og holderingen igen. Drej holderingen, så den låser.
11. Slut musekablet til computeren igen.
12. Tænd for computeren igen.

---

## Kapitel 8. Oplysninger, hjælp og service

Hvis du har brug for hjælp, service, teknisk assistance eller bare vil have nogle flere oplysninger om Lenovos produkter, er der mange muligheder for at få hjælp fra Lenovo.

---

### Flere oplysninger

Dette afsnit beskriver, hvordan du får adgang til ressourcer, som du kan få brug for, når du benytter computeren.

#### Folder med onlinebøger

Bøgerne i folderen med onlinebøger indeholder oplysninger om klargøring og brug af computeren. Folderen er forudinstalleret på computeren, og du kan få vist bøgerne uden at have adgang til internettet. Ud over den *Brugervejledning*, du læser i nu, er *Vejledning i udskiftning af hardware* også tilgængelig i folderen med onlinebøger.

*Vejledning i udskiftning af hardware* indeholder en trinvis vejledning i udskiftning af CRU'er (Customer Replacement Units) i computeren. CRU'er er computerdele, der kan opgraderes eller udskiftes af kunden.

Gør følgende for at få vist en bog: Klik på **Start**, markér **Alle programmer**, markér **Onlinebøger**, og klik på **Onlinebøger**. Dobbeltklik på bogen til din computer. Bøgerne findes også på Lenovos websted på adressen <http://www.lenovo.com>.

#### Bemærkninger:

1. Bøgerne er PDF-filer (Portable Document Format), og du skal bruge Adobe Acrobat Reader for at læse dem. Hvis programmet Adobe Acrobat Reader ikke er installeret på computeren, vises en meddelelse, når du prøver at åbne PDF-filen, og du får derefter vejledning i at installere Adobe Acrobat Reader.
2. Bøgerne på computeren findes på andre sprog på Lenovos supportwebsted på adressen <http://www.lenovo.com/support/>.
3. Hvis du vil installere en anden sprogversion af Adobe Acrobat Reader end den, der blev leveret sammen med computeren, skal du besøge Adobes websted på <http://www.adobe.com> og overføre den version, du vil bruge.

#### ThinkVantage Productivity Center

Programmet ThinkVantage Productivity Center fører dig til en række oplysninger og værktøjer, som du kan bruge til at gøre det mere enkelt og sikkert at bruge computeren og samtidig reducere udgifterne og forøge produktiviteten. ThinkVantage Productivity Center hjælper dig med at konfigurere, forstå og udvide din computer.

Programmet ThinkVantage Productivity Center indeholder bl.a. følgende oplysninger om computeren:

- Programmet Rescue and Recovery
- Productivity Center
- Client Security Solutions
- Retablering af oprindeligt indhold

- Systemopdateringer
- Service og support

**Bemærk:** ThinkVantage-teknologierne findes kun på udvalgte Lenovo-computere.

Gør følgende for at få adgang til programmet ThinkVantage Productivity Center: Klik på **Start**, markér **Alle programmer**, markér **ThinkVantage** og klik på **Productivity Center**.

## Access-hjælp

Access-hjælpen indeholder oplysninger om, hvordan du kommer i gang, om grundlæggende funktioner, tilpasning af indstillinger, beskyttelse af data, udvidelse og opgradering samt fejlfinding.

Gør følgende for at åbne Access-hjælpen: Klik på **Start**, markér **Alle programmer**, markér **ThinkVantage** og klik på **Access-hjælp**. Du bruger Access-hjælpen ved at vælge fanen Indhold eller Indeks eller ved at bruge fanen Søg til at finde et bestemt ord eller en bestemt vending.

## Garantioplysninger og sikkerhedsforskrifter

De garantioplysninger og sikkerhedsforskrifter, der leveres sammen med computeren, indeholder oplysninger om sikkerhed, garanti, bemærkninger og CRU'er (Customer Replacement Units). Der er flere oplysninger om CRU'er i afsnittet "Service" på side vi.

## Webstedet [www.lenovo.com](http://www.lenovo.com)

Lenovos websted ([www.lenovo.com](http://www.lenovo.com)) indeholder mange oplysninger og serviceydelser, du kan bruge i forbindelse med køb, opgradering og vedligeholdelse af computeren. Du kan hente de sidste nye oplysninger om din computer på Lenovos websted. Du har også disse muligheder fra webstedet [www.lenovo.com](http://www.lenovo.com):

- Søg efter stationære og bærbare computere, skærme, projektorer, opgraderinger og tilbehør til computeren og særtilbud.
- Køb ekstra serviceydelser, f.eks. hjælp til hardware, styresystemer, programmer, netværkskonfiguration og brugertilpassede installationer.
- Køb opgraderinger og udvidet hardwarereparation.
- Download de sidste nye styreprogrammer og programopdateringer til din computermodel.
- Få adgang til onlinebøger til dit udstyr.
- Få adgang til Lenovo Servicebevis.
- Få adgang til fejlfindings- og supportoplysninger til din computermodel og andre understøttede produkter.
- Find telefonnummeret til service og support i dit land eller område.
- Find en serviceudbyder i nærheden.

---

## Hjælp og service

Hvis du får brug for hjælp eller service i forbindelse med computeren, kan du få hjælp fra en lang række kilder.

### Brug af dokumentation og fejlfindingsprogrammer

Mange af de problemer, der kan opstå med computeren, kan du selv løse. Læs Kapitel 7, "Fejlfinding og problemløsning", på side 55, hvis der opstår problemer med computeren. Afsnittet "Flere oplysninger" på side 61 indeholder oplysninger om, hvor du kan finde mere hjælp til at udføre fejlfinding på computeren.

Hvis du har mistanke om, at der er fejl i programmerne, skal du læse vejledningen til styresystemet eller programmet (inklusive README-filer).

De fleste computere leveres med fejlfindingsprogrammer, som du kan bruge til at identificere hardwareproblemer. Der er oplysninger om, hvordan du bruger fejlfindingsprogrammerne, i "Fejlfindingsprogrammer" på side 56.

Fejlfindingsoplysninger eller fejlfindingsprogrammerne fortæller dig måske, at du skal bruge flere eller opdaterede styreprogrammer eller andre programmer. Lenovo har sider på internettet, hvor du kan finde de sidste nye tekniske oplysninger og downloade styreprogrammer og opdateringer. Du finder disse sider på <http://www.lenovo.com/support/>. Følg vejledningen på webstedet.

### Telefonservice

Hvis du ikke selv kan løse et problem, kan du i garantiperioden få telefonisk hjælp og information hos kundesupportcentret. Nedenstående serviceydelse tilbydes i garantiperioden:

- **Fejlfinding** - Der stilles uddannet personale til rådighed, der kan assistere ved fejlfinding i forbindelse med hardwareproblemer og finde frem til den nødvendige løsning af problemet.
- **Hardwarereparation** - Hvis et problem skyldes hardware, der er dækket af garanti, kan uddannede serviceteknikere yde service.
- **Tekniske ændringer** - Det kan ske, at der skal foretages ændringer, efter computeren er solgt. Lenovo eller en forhandler, der er autoriseret af Lenovo, stiller tekniske ændringer, der gælder for din computers hardware, til rådighed.

**Bemærk:** Følgende dækkes ikke:

- Udskiftning eller anvendelse af dele, der ikke er fremstillet af eller på vegne af Lenovo, eller af dele, som Lenovo ikke stiller garanti for
- Identifikation af kilder til softwareproblemer
- Konfiguration af BIOS som en del af en installation eller opgradering
- Ændringer, tilpasninger eller opgraderinger af styreprogrammer
- Installation og vedligeholdelse af netværksstyresystemer
- Installation og vedligeholdelse af brugerprogrammer.

Garantioplysningerne og sikkerhedsforskrifterne, som leveres sammen med computeren, indeholder en fuldstændig forklaring af garantivilkårene. Gem kvitteringen som bevis på, at du er berettiget til garantiservice.

Du kan finde en liste med de service- og supporttelefonnumre, der er relevante for Danmark, på <http://www.lenovo.com/support/>. Klik på **Support phone list**, eller læs de garantioplysninger og sikkerhedsforskrifter, der leveres sammen med computeren.

**Bemærk:** Telefonnumre kan ændres uden forudgående varsel. Kontakt Lenovo-forhandleren, hvis der ikke er angivet et telefonnummer for det land eller område, som du bor i.

Hvis det er muligt, at det er en god idé at sidde ved computeren, når du ringer, og have følgende oplysninger klar:

- Maskintype og -model
- Serienumre på hardwareprodukterne
- Beskrivelse af problemet
- Nøjagtig ordlyd af alle fejlmeddelelser
- Oplysninger om systemets hardware- og softwarekonfiguration

## Brug af andre serviceydelser

Hvis du rejser med computeren eller flytter den til et land, hvor din stationære eller bærbare computertype sælges, kan din computer være berettiget til Teknisk garanti og service, hvilket automatisk berettiger dig til at få garantiservice i garantiperioden. Servicen vil blive udført af serviceudbydere, som har autorisation til at udføre garantiservice.

Serviceniveauet afhænger af landet, og visse serviceydelser udbydes måske ikke i alle lande. Den verdensomspændende service leveres via den servicemåde, f.eks. deponering, indlevering eller reparation på stedet, som ydes i landet. Servicecentrene i visse lande kan måske ikke tilbyde service for alle modeller af en bestemt maskintype. I visse lande skal du måske betale vederlag, og der kan være begrænsninger på den service, der udbydes.

Du kan se, om din computer er berettiget til den verdensomspændende service, og du kan også få vist en oversigt over de lande, hvor denne service gives, når du besøger webstedet <http://www.lenovo.com/support/> og klikker på **Warranty**. Følg vejledningen på skærmen.

Du kan få teknisk hjælp til installation af eller spørgsmål til servicepakker til forudinstallerede Microsoft Windows-produkter på webstedet for Microsoft Product Support Services på adressen <http://support.microsoft.com/directory/>. Du kan også kontakte kundesupportcentret. Du skal måske betale for det.

## Køb af flere serviceydelser

Både i garantiperioden og efter dens udløb kan du købe ekstra serviceydelser, f.eks. hjælp til udstyr, styresystemer og programmer, netværkstilpasning og -konfiguration, udvidet hardwareservice samt skræddersyede installationer. Både service-tilbudene og navnene på de enkelte ydelser kan variere fra land til land og fra region til region. Der er flere oplysninger om disse serviceydelser på Lenovos web-adresse <http://www.lenovo.com>.



---

## Tillæg A. Manuelle modemkommandoer

Dette tillæg viser kommandoer, som du kan bruge til manuelt at programmere modemmet.

Modemet accepterer kommandoer, når det er i kommandotilstand. Modemet er automatisk i kommandotilstand, indtil du ringer op til et nummer og opretter en forbindelse. Kommandoer kan sendes til modemmet fra en pc, der bruger et kommunikationsprogram, eller fra en terminal.

Alle kommandoer, der sendes til modemmet, skal starte med **AT**, og du afslutter dem ved at trykke på **ENTER**. Du kan skrive kommandoerne med store eller små bogstaver, men ikke med en blanding af store og små bogstaver. Du kan indsætte mellemrum mellem kommandoerne, så kommandolinjen bliver nemmere at læse. Hvis du ikke angiver en parameter til en kommando, der kræver en, svarer til at angive parameteren **0**.

Eksempel:

**ATH [ENTER]**

**Bemærk:** I følgende tabeller, skrives standardværdierne med **fed skrift**.

---

### Grundlæggende AT-kommandoer

Kommando		Funktion
<b>A</b>		Manuelt svar på indgående opkald.
<b>A/</b>		Gentag sidst udførte kommando. Du må <b>ikke</b> sætte <b>AT</b> foran <b>A/</b> eller trykke på <b>ENTER</b> .
<b>D_</b>		<b>0 - 9, A-D, # og *</b>
	<b>L</b>	Ring til sidste nummer
	<b>P</b>	Pulsopkald
		<b>Bemærk: Pulsopkald kan ikke anvendes i Australien, New Zealand, Norge og Sydafrika.</b>
	<b>T</b>	<b>Toneopkald</b>
	<b>W</b>	Vent på anden opkaldstone
	<b>,</b>	Pause
	<b>@</b>	Vent i fem sekunder
	<b>!</b>	Blink
	<b>;</b>	Vend tilbage til kommandotilstand efter opkald
<b>DS=n</b>		Drej et af de fire telefonnumre (n = 0 - 3), der er gemt i modemets ikkeflygtige hukommelse.
<b>E_</b>	<b>E0</b>	Kommandoer vises ikke
	<b>E1</b>	<b>Kommandoer vises</b>

Kommando		Funktion
+++		Escape-tegn - Skift fra datatilstand til kommandotilstand (T.I.E.S.-kommando)
H_	H0	Tving modemmet til at lægge på
	H1	Tving modemmet til at forblive aktivt <b>Bemærk: H1-kommandoen kan ikke anvendes i Italien</b>
I_	I0	Vis produkt-id
	I1	Test kontrolsum for fabriks-ROM
	I2	Test intern hukommelse
	I3	Firmware-id
	I4	Reserveret id
L_	L0	Lav lydstyrke
	L1	<b>Lav lydstyrke</b>
	L2	Medium lydstyrke
	L3	Høj lydstyrke
M_	M0	Intern højtaler slukket
	M1	<b>Intern højtaler tændt, indtil indgående signal er registreret</b>
	M2	Intern højtaler er altid tændt
	M3	Intern højtaler tændt, indtil indgående signal er registreret, og slukket, når der ringes
N_		Kun inkluderet af kompatibilitetsgrunde. Ingen effekt
O_	O0	Vend tilbage til datatilstand
	O1	Vend tilbage til datatilstand, og start en udligningsforhandling
P		<b>Angiv pulsopkald som standard</b>
Q_	Q0	Modem sender svar
Sr?		Læs og vis værdien i registret r.
Sr=n		Sæt register r til værdien n (n = 0 - 255).
T		<b>Angiv toneopkald som standard</b>
V_	V0	<b>Numeriske svar</b>
	V1	<b>Ordsvar</b>
W_	W0	<b>Rapportér kun DTE-hastighed</b>
	W1	Rapportér linjehastighed, fejlrettelsesprotokol og DTE-hastighed.
	W2	Rapportér kun DCE-hastighed
X_	X0	Hayes Smartmodem 300-kompatible svar/ blindt opkald
	X1	Samme som X0 samt alle CONNECT-svar/ blindt opkald
	X2	Samme som X1 samt registrering af opkaldstone

Kommando		Funktion
	X3	Samme som X1 samt registrering af optaget-signal/blindt opkald
	X4	Registrering af alle svar, opkaldstone og <b>optaget-signal</b>
Z_	Z0	Nulstil og genindlæs den aktive profil 0
	Z1	Nulstil og genindlæs den aktive profil 1

## Udvidede AT-kommandoer

Kommando		Funktion
&C_	&C0	Gennemtving høj registrering af indgående signal (ON)
	&C1	<b>Aktivér indgående signal, når eksternt signal er tilstede</b>
&D_	&D0	<b>Modem ignorerer DTR-signalet</b>
	&D1	Modem vender tilbage til kommandotilstand efter DTR-skift
	&D2	<b>Modem lægger på, og vender tilbage til kommandotilstand efter DTR-skift</b>
	&D3	Nulstiller modem efter DTR-skift
&F_	&F	Genindlæs fabriksindstillinger
&G_	&G0	<b>Beskyttelsestone deaktiveret</b>
	&G1	Beskyttelsestone deaktiveret
	&G2	1800 Hz beskyttelsestone
&K_	&K0	Deaktivér styring af datastrøm
	&K3	<b>Aktivér RTS/CTS hardwarestyring af datastrøm</b>
	&K4	Aktivér XON/XOFF-programstyring af datastrøm
	&K5	Aktivér transparent XON/XOFF-styring af datastrøm
	&K6	Aktivér RTS/CTS- og XON/XOFF-styring af datastrøm
&M_	&M0	Asynkron drift
&P_	&P0	<b>Amerikansk indstilling til forholdet i brug/lagt på</b>
	&P1	Britisk og kinesisk (Hong Kong S.A.R.) indstilling til forholdet i brug/lagt på
	&P2	Samme som &P0, men med 20 puls pr. minut
	&P3	Samme som &P1, men med 20 puls pr. minut
&R_	&R0	Reserveret
	&R1	<b>CTS fungerer efter krav til styring af datastrøm</b>
&S_	&S0	<b>Gennemtving højt DSR-signal (ON)</b>

Kommando		Funktion
	&S1	DSR deaktiveret i kommandotilstand, aktiveret i onlinetilstand
&T_	&T0	Afslut igangværende test
	&T1	Udfør lokal analog loopback-test
	&T3	Udfør lokal digital loopback-test
	&T4	<b>Tildel ekstern digital loopback-test efter anmodning fra eksternt modem</b>
	&T5	Afvis ekstern anmodning om digital loopback-test
	&T6	Udfør ekstern digital loopback-test
	&T7	Udfør ekstern digital loopback-test og funktionstest
	&T8	Udfør lokal analog loopback-test og funktionstest
&V	&V0	Vis aktive og gemte profiler
	&V1	Vis sidste forbindelsesstatistik
&W_	&W0	Gem den aktive profil som profil 0
	&W1	Gem den aktive profil som profil 1
%E_	%E0	<b>Deaktiver automatisk genforhandling</b>
	%E1	Aktivér automatisk genforhandling
+MS?		Vis de aktuelle moduleringsindstillinger
+MS=?		Vis en liste over understøttede moduleringsfunktioner
+MS=a,b,c,e,f		Vælg modulering, hvor: <b>a</b> = 0, 1, 2, 3, 9, 10, 11, 12, 56, 64, 69, <b>b</b> = 0 - 1, <b>c</b> = 300 - 56.000, <b>d</b> = 300 - 56.000, <b>e</b> = 0 - 1, og <b>f</b> = 0 - 1. <b>A, b, c, d, e, f</b> standard = <b>12, 1, 300, 56.000, 0, 0</b> . Parameteren " <b>a</b> " angiver den ønskede moduleringsprotokol, hvor: 0 = V.21, 1 = V.22, 2 = V.22bis, 3 = V.23, 9 = V.32, 10 = V.32bis, 11 = V.34, 12 = V.90, K56Flex, V.34....., 56 = K56Flex, V.90,V.34....., 64 = Bell 103 og 69 = Bell 212. Parameteren " <b>b</b> " angiver automatiske tilstandsfunktioner, hvor: 0 = automatisk tilstand deaktiveret, 1 = automatisk tilstand aktiveret med V.8/V.32 Annex A. Parameteren " <b>c</b> " angiver den mindste datahastighed for forbindelsen (300-56.000). Parameteren " <b>d</b> " angiver den maksimale forbindelseshastighed (300-56.000). Parameteren " <b>e</b> " angiver CODEC-typen (0 = Law, og 1 = A-Law). Parameteren " <b>f</b> " angiver "robbed bit"-signalregistrering (0 = registrering deaktiveret, 1 = registrering aktiveret).

---

## MNP/V.42/V.42bis/V.44-kommandoer

Kommando		Funktion
%C_	%C0	Deaktiver MNP-klasse 5- og V.42bis-datakomprimering
	%C1	Aktiver kun MNP-klasse 5-datakomprimering
	%C2	Aktiver kun V.42bis-datakomprimering
	%C3	<b>Aktiver MNP-klasse 5- og V.42bis-datakomprimering</b>
&Q_	&Q0	Kun direkte datalink (samme som \N1)
	&Q5	<b>V.42-datalink med fallback-funktioner</b>
	&Q6	Kun normal datalink (samme som \N0)
+DS44=0, 0		Deaktiver V.44
+DS44=3, 0		Aktiver V.44
+DS44?		Aktuelle værdier
+DS44=?		Vis understøttede værdier

---

## Faxklasse 1-kommandoer

+FAE=n	Automatisk data/faxsvar
+FCLASS=n	Serviceklasse
+FRH=n	Modtag data med HDLC-rammer
+FRM=n	Modtager data
+FRS=n	Modtag stilhed
+FTH=n	Overfør data med HDLC-rammer
+FTM=n	Overfør data
+FTS=n	Stop overførsel og vent

---

## Faxklasse 2-kommandoer

+FCLASS=n	Serviceklasse.
+FAA=n	Tilpasset svar.
+FAXERR	Faxfejlværdi.
+FBOR	Rækkefølge af databit i fase C.
+FBUF?	Bufferstørrelse (skrivebeskyttet).
+FCFR	Angiv bekræftelse af modtagelse.
+FCLASS=	Serviceklasse.
+FCON	Svar på faxforbindelse.
+FCIG	Angiv id for pollstation.
+FCIG:	Rapportér id for pollstation.
+FCR	Klar til at modtage.
+FCR=	Klar til at modtage.
+FCSI:	Rapportér id for den kaldte station.
+FDCC=	DCE-egenskabsparametre.
+FDCS:	Rapportér aktuel session.
+FDCS=	Resultater for aktuel session.
+FDIS:	Rapportér eksterne egenskaber.
+FDIS=	Parametre for aktuel session.
+FDR	Begynd eller fortsæt med at modtage fase C-data.
+FDT=	Dataoverførsel.
+FDTC:	Rapportér egenskaber for pollstation.
+FET:	Send svar på sidemeddelelse.
+FET=N	Overfør sidetegnsætning.
+FHNG	Kaldeafslutning med status.
+FK	Sessionsafslutning.
+FLID=	Lokal id-streng.
+FLPL	Dokument til polling.
+FMDL?	Identificér model.
+FMFR?	Identificér producent.

+FPHCTO	Fase C-tidsfrist.
+FPOLL	Pollinganmodning.
+FPTS:	Status for sideoverførsel.
+FPTS=	Status for sideoverførsel.
+FREV?	Identificér version.
+FSPT	Aktivér polling.
+FTSI:	Rapportér sendestationens id.

---

## Stemme kommandoer

#BDR	Angiv baud-hastighed
#CID	Aktivér registrering af opkalds-id og rapportformat
#CLS	Vælg Data, Fax eller Stemme/Lyd
#MDL?	Identificér model
#MFR?	Identificér producent
#REV?	Identificér opdateringsniveau
#TL	Sendeniveau på lydoutput
#VBQ?	Oplys bufferstørrelse
#VBS	Bit pr. sample (ADPCM eller PCM)
#VBT	Tidsfrist for bip
#VCI?	Identificér komprimeringsmetode
#VLS	Vælg stemmelinje
#VRA	Tidsfrist for, hvornår tilbagekald forsvinder
#VRN	Tidsfrist for, at tilbagekald aldrig er udført
#VRX	Tilstand for stemmemodtagelse
#VSDB	Tuner for stilhedsjustering
#VSK	Indstilling af bufferstøtte
#VSP	Periode for stilhedsjustering
#VSR	Valg af samplingshastighed
#VSS	Tuner for stilhedsjustering
#VTD	Rapporteringsegenskaber for DTMF-tone
#VTM	Aktivér placering af timingsmærke
#VTS	Opret tonesignaler
#VTX	Tilstand for stemmeafsendelse

**Bemærkning for brugere i Schweiz:**

Hvis telefonlinjens taktsignal ikke er deaktiveret, kan modemets ydelse nedsættes. Du kan løse dette problem med et filter med følgende specifikationer:

Telekom PTT SCR-BE  
Taximpulssperrfilter-12kHz  
PTT Art. 444.112.7  
Bakom 93.0291.Z.N



---

## Tillæg B. Bemærkninger

Lenovo tilbyder muligvis ikke de produkter eller serviceydelser eller det udstyr, der omtales i dette dokument, i alle lande. Kontakt en Lenovo-forhandler for at få oplysninger om de produkter og serviceydelser, der findes i dit land. Henvisninger til et Lenovo-produkt, -program eller en Lenovo-ydelse skal ikke betyde, at det kun er Lenovos produkt, program eller ydelse, der kan anvendes. Alle funktionelt tilsvarende produkter, programmer og serviceydelser, der ikke krænker Lenovos immaterialrettigheder, kan anvendes. Det er brugerens ansvar at vurdere og kontrollere andre produkters, programmets og serviceydelsers funktion.

Lenovo kan have patenter eller udestående patentansøgninger inden for det område, dette dokument dækker. De opnår ikke licens til disse patenter eller patentansøgninger ved at være i besiddelse af hæftet. Forespørgsler om licens kan sendes til:

*Lenovo (United States), Inc.  
500 Park Offices Drive, Hwy. 54  
Research Triangle Park, NC 27709  
U.S.A.  
Attention: Lenovo Director of Licensing*

Lenovo Group Ltd. leverer denne bog, som den er og forefindes, uden nogen form for garanti. Lenovo påtager sig ingen forpligtelser, uanset eventuelle forventninger vedrørende egnethed eller anvendelse. Visse landes lovgivning tillader ikke fraskrivelse eller begrænsninger vedrørende udtrykkelige eller underforståede garantier. Ovennævnte fraskrivelse gælder derfor muligvis ikke Dem.

Bogen kan indeholde tekniske unøjagtigheder. Lenovo kan når som helst og uden forudgående varsel foretage forbedringer eller ændringer af de produkter og/eller de programmer, der beskrives i dette dokument.

De produkter, der beskrives i dette dokument, er ikke beregnet til brug i systemer, der anvendes til livsopretholdelse, herunder implantater, hvor programfejl kan resultere i personskade eller død. De oplysninger, der findes i dette dokument, påvirker eller ændrer ikke Lenovo-produktspecifikationer eller -vilkår. Intet i dette dokument fungerer som en udtrykkelig eller implicit licens eller skadesløsholdelse under Lenovos eller tredjeparts immaterielle rettigheder. Alle oplysningerne i dette dokument er opnået i bestemte miljøer og tjener kun som en illustration. Resultater, der er opnået i andre IT-miljøer, kan være forskellige.

Lenovo må anvende eller videregive oplysninger fra Dem, på en måde som Lenovo finder passende, uden at pådrage sig nogen forpligtelser over for Dem.

Henvisninger til ikke-Lenovo-websteder er kun til orientering og fungerer på ingen måde som en godkendelse af disse websteder. Materialet på disse websteder er ikke en del af materialet til dette Lenovo-produkt, og eventuel brug af disse websteder sker på eget ansvar.

Alle data i denne bog vedrørende ydeevne er fastlagt i et kontrolleret miljø. Resultater, der opnås i andre miljøer, kan være forskellige. Nogle målinger er udført på systemer på udviklingsniveau, og der er ingen garanti for, at disse målinger vil være de samme på generelt tilgængelige systemer. Desuden kan visse målinger

være foretaget via ekstrapolation. De faktiske resultater kan variere. Brugere af dette dokument skal kontrollere de tilgængelige data til deres specifikke miljø.

---

## Bemærkning om tv-output

Følgende bemærkning gælder modeller, der leveres med facilitet til tv-modtagelse.

Dette produkt inkorporerer teknologi, der er beskyttet af ophavsrettigheder, og som er beskyttet af metoderrettigheder af visse amerikanske patenter og andre immaterialrettigheder, der ejes af Macrovision Corporation og andre retmæssige ejere. Brug af denne copyright-beskyttede teknologi skal godkendes af Macrovision Corporation, og den må kun bruges i hjemmet og til anden begrænset fremvisning, medmindre Macrovision Corporation på anden måde giver tilladelse hertil. Teknisk tilbageføring (Reverse engineering) eller tilbageoversættelse (disassembly) er ikke tilladt.

---

## Varemærker

Følgende varemærker tilhører Lenovo:

- Lenovo
- Rescue and Recovery
- ThinkCentre
- ThinkVantage

Varemærket Wake on LAN tilhører International Business Machines Corporation.

Varemærkerne Microsoft og Windows tilhører Microsoft Corporation.

Varemærkerne Intel, Celeron, Core og Pentium tilhører Intel Corporation.

Varemærket Linux tilhører Linus Torvalds.

Alle andre varemærker anerkendes.

---

# Stikordsregister

## A

Access-hjælp 62  
adapter  
    installér 26  
    PCI (Peripheral Component Interconnect) 14  
    stik 26  
afslut, Setup Utility 51  
antivirusprogram, opdatér 9

## B

batteri, skift 37  
bemærkninger 73  
BIOS, opdatering (FLASH) 53  
brug af  
    kodeord 49  
    Setup Utility 49

## C

CD-fejlfindingsimage  
    opret 57  
    udfør 58  
CMOS, nulstil 38  
computer  
    sluk for computeren 9  
    tilslutning 3  
    tænd computer 8  
CRU'er (Customer Replacement Units) 62  
Customer Support Center 63

## D

DIMM (Dual Inline Memory Module) 24  
driftsbetingelser 15  
dæksel  
    lukning 39  
    åbning 21

## E

eksternt udstyr 18  
Ethernet 12  
Ethernet-stik 20

## F

faciliteter 11  
fejlfinding 55  
    CD-image 8, 57, 58  
    disketter 8, 57, 58  
    PC-Doctor til DOS 56, 57  
    PC-Doctor til Windows 56, 57  
    programmer 56, 63  
    Rescue and Recovery-arbejdsområdet 58  
fejlfindingsdisketter  
    opret 57  
    udfør 58

flere oplysninger 61  
fysiske specifikationer 15

## G

genopretningsmedie 44

## H

hjælp og service 63  
hukommelse  
    installér 24

## I

I/O-faciliteter (Input/Output) 12  
ikke-optisk mus 59  
indretning af arbejdspladsen 1  
indstillinger 14  
    eksternt 14  
    internt 14  
    tilgængeligt 14  
installér  
    software 8  
    styresystem 9  
installér ekstraudstyr  
    adaptere 26  
    hukommelsesmoduler 24  
    interne drev 27  
    sikkerhedsfunktioner 34  
interne drev 12

## K

kabler, tilslut 39  
kodeord  
    administrator 50  
    angiv, revidér, slet 50  
    bemærkninger 49  
    bruger 50  
    glemt 38  
    slet 38  
komponenter, interne 22

## L

Lenovo-websted 62  
lukning af dæksel 39  
lydsystem 12

## M

medier  
    båse 28  
    internt 27  
    specifikationer 28  
modemkommandoer  
    faxklasse 1 70

- modemkommandoer (*fortsat*)
  - faxklasse 2 70
  - grundlæggende AT 65
  - MNP/V.42/V.42bis/V.44 69
  - stemme 71
  - udvidede AT 67
- modemkommandoer, manuelle 65
- mus, rengør
  - ikke-optisk 59
  - optisk mus 59

## O

- onlinebøger, folder med 61
- opdatér
  - antivirusprogram 9
  - opdatering af BIOS (FLASH) 53
  - styresystem 9
- opdatering af systemprogrammer 53
- oplysninger om garanti 62
- optisk mus 59

## P

- parallelt stik 20
- PCI-adapter 26
- placering af komponenter 22
- POST (Power-On Self-Test) 53
- produktretableringsdiske 41

## R

- reparationsdiskette 45
- Rescue and Recovery 41
  - arbejdsområde 43
  - retablering 42
  - sikkerhedskopiering 42
- retablering af programmer 41
- retableringsproblemer 44

## S

- serielt stik 20
- Setup Utility 49
  - startsekvens 47
- sikkerhed
  - faciliteter 13
  - kabellås 36
- sikkerhedsforskrifter v
- skift
  - startsekvens for enheder 51
- software
  - installér 8
  - retablér 41
- specifikationer 15
- startsekvens, genopretningsenhed 47
- stik
  - bagside 19
  - forside 18
- stik til lydindgang 20
- stik til lydudgang 20
- stikbeskrivelse 20
- strøm
  - ACPI-understøttelse (Advanced Configuration and Power Interface) 13

- strøm (*fortsat*)
  - faciliteter 13
  - sluk for computeren 9
  - tænd 8
  - Udvidet funktionsstyring (APM) 13
- styreprogrammer 20
  - installér 46
  - retablér 46
- styresystem
  - installér 9
  - opdatér 9
- systemkort
  - hukommelse 14, 24
  - identificér dele 23
  - placering 23
  - stik 23
- systemprogrammer 53
- systemstyring 12

## T

- ThinkVantage Productivity Center 61
- tilslutning af drev 30

## U

- udskift batteri 37
- udvidelseskort 12, 26
- USB-stik 20

## V

- varemærker 74
- videosubsystem 12
- vælg
  - midlertidig startenhed 50
  - startenhed 50

## Å

- åbning af dæksel 21



# ThinkCentre

Partnummer: 41X6158

(1P) P/N: 41X6158

