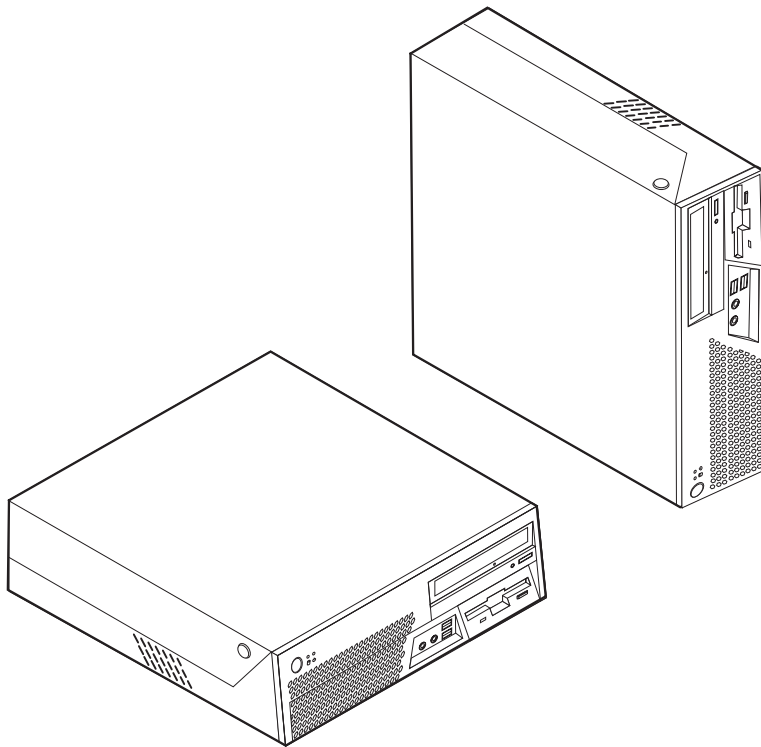


ThinkCentre

Guide d'utilisation

Types 8011, 8793, 8797, 8801

Types 8805, 8810, 8814



Guide d'utilisation

Types 8011, 8793, 8797, 8801

Types 8805, 8810, 8814

Important

Avant d'utiliser le présent document et le produit associé, prenez connaissance des informations générales figurant à la section «Consignes de sécurité», à la page v et dans l'Annexe B, «Remarques», à la page 75.

Première édition - juillet 2006

© Copyright Lenovo 2005, 2006.

Portions © Copyright International Business Machines Corporation 2005.

All rights reserved.

Table des matières

Consignes de sécurité	v	Installation des modules de mémoire	25
Conditions qui nécessitent une action immédiate	v	Installation de cartes PCI	26
Consignes générales de sécurité.	vi	Installation d'unités internes.	28
Maintenance	vi	Spécifications d'unité	29
Cordons et adaptateurs d'alimentation	vii	Installation d'une unité dans la baie 1	30
Prolongateurs et dispositifs associés	viii	Connexion d'unités.	31
Fiches et prises	viii	Installation d'une unité de disquette dans la baie 2	33
Piles et batteries	viii	Dispositifs de sécurité	35
Chaleur et ventilation des produits.	ix	Identification des verrous de sécurité.	35
Sécurité liée à l'unité de CD-ROM et de DVD-ROM	x	Pince d'accrochage	36
Autres consignes de sécurité	x	Verrou avec câble intégré.	37
Pile au lithium	xi	Protection par mot de passe	37
Informations relatives au modem	xi	Remplacement de la pile	38
Conformité aux normes relatives aux appareils à laser.	xii	Effacement d'un mot de passe perdu ou oublié (à l'aide du cavalier CMOS).	39
Instruction concernant le bloc d'alimentation	xii	Fermeture du carter et connexion des câbles	40
Introduction	xv	Chapitre 4. Récupération de logiciels	41
Chapitre 1. Organisation de l'espace de travail.	1	Création et utilisation de disques de récupération	41
Confort	1	Sauvegarde et récupération	42
Reflets et éclairage	1	Utilisation de l'espace de travail Rescue and Recovery	43
Circulation de l'air	2	Résolution des incidents de récupération	44
Prises électriques et longueur des câbles	2	Création et utilisation d'un support de récupération d'urgence	45
Chapitre 2. Installation de l'ordinateur.	3	Création et utilisation d'une disquette de réparation	46
Connexion de l'ordinateur.	3	Récupération ou installation de pilotes de périphérique	46
Mise sous tension.	9	Configuration d'une unité de récupération d'urgence dans la séquence d'amorçage	47
Fin de l'installation des logiciels	9	Chapitre 5. Exécution de l'utilitaire de configuration	49
Tâches importantes à effectuer	9	Démarrage de l'utilitaire de configuration	49
Mise à jour du système d'exploitation	10	Visualisation et modification de paramètres.	49
Installation d'autres systèmes d'exploitation	10	Utilisation de mots de passe.	49
Mise à jour du logiciel antivirus	10	Remarques relatives aux mots de passe	49
Arrêt de l'ordinateur	10	Mot de passe utilisateur	50
Mot de passe administrateur	50	Définition, modification et suppression d'un mot de passe	50
Chapitre 3. Installation d'options	11	Sélection d'une unité d'amorçage	50
Caractéristiques	11	Sélection d'une unité d'amorçage temporaire	50
Options disponibles	15	Modification de la séquence d'amorçage.	51
Spécifications.	16	Paramètres avancés.	51
Positions d'exploitation prises en charge.	17	Sortie de l'utilitaire de configuration	52
Outils requis	18	Chapitre 6. Mise à jour des programmes système	53
Manipulation des unités sensibles à l'électricité statique.	18	Utilisation des programmes système	53
Installation des options externes	19	Mise à jour du BIOS à partir d'une disquette	53
Emplacement des connecteurs à l'avant de l'ordinateur	19		
Emplacement des connecteurs et des ports à l'arrière de l'ordinateur	20		
Obtention de pilotes de périphérique.	21		
Ouverture du carter	22		
Emplacement des composants	23		
Identification des composants de la carte mère	24		

Chapitre 7. Résolution des incidents et outils de diagnostic 55

Résolution des incidents - Procédures de base 55
Programmes de diagnostic 56
 PC-Doctor pour Windows 57
 PC-Doctor pour DOS 57
Nettoyage de la souris. 59
 Souris optique 59
 Souris non optique 59

Chapitre 8. Assistance technique 61

Sources d'informations 61
 Dossier Online Books 61
 ThinkVantage Productivity Center 61
 Access Help 62
 Sécurité et garantie 62
 www.lenovo.com 62
Aide et assistance 63
 Utilisation de la documentation et des programmes de diagnostic 63

Appel au service technique 63
Autres services 64
Achat de services supplémentaires. 65

Annexe A. Commandes de programmation manuelle du modem . . 67

Commandes AT de base 67
Commandes AT étendues. 69
Commandes MNP/V.42/V.42bis/V.44 71
Commandes de télécopie de classe 1 72
Commandes de télécopie de classe 2 72
Commandes vocales 73

Annexe B. Remarques 75

Consigne relative à la sortie télévision 76
Marques 76

Index 77

Consignes de sécurité

Important

Veillez lire en premier les consignes de sécurité ci-après.

Ces informations peuvent vous aider à utiliser votre ordinateur personnel de bureau ou portable en toute sécurité. Suivez et conservez toutes les instructions fournies avec votre ordinateur. Les informations de ce document ne modifient pas les dispositions de votre contrat de vente ou de la Déclaration de Garantie Lenovo. Pour plus d'informations, reportez-vous aux informations relatives à la sécurité et à la garantie, fournies avec l'ordinateur.

La sécurité des clients est au coeur des préoccupations de Lenovo. Nos produits sont développés dans une optique de sécurité et d'efficacité. Cependant, les ordinateurs personnels sont des appareils électroniques. Les cordons d'alimentation, les adaptateurs d'alimentation et d'autres dispositifs présentent un danger potentiel pour la sécurité et peuvent provoquer des blessures ou des dommages matériels, surtout s'ils sont mal utilisés. Pour réduire ces risques, suivez les instructions accompagnant votre produit, respectez tous les avertissements figurant sur le produit ainsi que dans les instructions d'utilisation et lisez soigneusement les informations de ce document. Ce faisant, vous vous prémunirez contre les risques et vous renforcerez la sécurité de l'environnement de travail informatique.

Remarque : Ces informations comprennent des références aux adaptateurs d'alimentation et aux piles et batteries. Outre les ordinateurs personnels portables, certains produits (tels que des haut-parleurs et des écrans) sont dotés d'adaptateurs d'alimentation externes. Si vous possédez un tel produit, ces informations sont applicables. En outre, votre ordinateur contient une pile interne de la taille d'une pièce de monnaie qui fournit une alimentation à l'horloge système même lorsque l'ordinateur est débranché. Les consignes de sécurité concernant les piles s'appliquent donc à tous les ordinateurs.

Conditions qui nécessitent une action immédiate

Des produits peuvent être endommagés à la suite d'une mauvaise utilisation ou d'une négligence. Ces dommages peuvent être trop sérieux pour que le produit puisse être utilisé tant qu'il n'aura pas été examiné et réparé, le cas échéant, par un technicien agréé.

Comme avec tout appareil électronique, examinez attentivement le produit lors de sa mise sous tension. Dans quelques rares cas, vous pourriez remarquer une odeur, de la fumée ou des étincelles en provenance de l'ordinateur. Il se peut également que vous entendiez des claquements, des craquements ou des sifflements. Cela peut signifier simplement qu'un composant électronique interne est tombé en panne en mode contrôlé sans conséquence pour votre sécurité. Mais cela peut aussi indiquer un danger potentiel. Ne prenez pas de risques et ne tentez pas de diagnostiquer vous-même l'incident. Prenez contact

avec le centre de support. Pour obtenir la liste des numéros de téléphone du support et des services, reportez-vous aux informations relatives à la sécurité et à la garantie, fournies avec l'ordinateur.

Inspectez régulièrement votre ordinateur et ses composants pour détecter tout dommage, signe d'usure ou source de danger. Si vous avez des doutes sur l'état d'un composant, n'utilisez pas le produit. Prenez contact avec le centre de support ou avec le fabricant du produit pour savoir comment diagnostiquer l'incident et, si nécessaire, faites réparer le produit.

Dans l'éventualité peu probable où vous constateriez l'une des manifestations décrites ci-après, ou en cas d'incidents remettant en cause la sécurité d'utilisation, cessez d'utiliser le produit et débranchez-le de sa source d'alimentation et des lignes téléphoniques jusqu'à ce que vous ayez pu obtenir des instructions du centre de support.

- Cordons d'alimentation, prises, adaptateurs d'alimentation, rallonges, dispositifs de protection contre les surtensions ou boîtiers d'alimentation fendus, cassés ou endommagés.
- Signes de surchauffe, fumée, étincelles.
- Pile ou batterie endommagée (par exemple, fentes, bosses ou plis), décharge en provenance d'une pile ou d'une batterie ou accumulation de substances étrangères sur une pile.
- Craquement, sifflement, bruit sec ou odeur forte émanant du produit.
- Signes que du liquide a été renversé ou qu'un objet est tombé sur l'ordinateur, le cordon d'alimentation ou l'adaptateur d'alimentation.
- Exposition de l'ordinateur, du cordon d'alimentation ou de l'adaptateur d'alimentation à l'eau.
- Chute du produit ou tout autre dommage.
- Le produit ne fonctionne pas correctement lorsque vous suivez les instructions d'utilisation.

Remarque : Si vous constatez l'une de ces manifestations au niveau d'un produit non Lenovo (par exemple, un prolongateur), cessez de l'utiliser tant que vous n'avez pas obtenu d'instructions auprès du fabricant ou que vous n'avez pas obtenu de pièce de rechange.

Consignes générales de sécurité

Respectez toujours les précautions ci-après pour réduire les risques de blessure ou de dommages matériels.

Maintenance

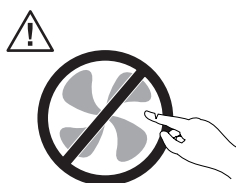
Ne tentez pas de réparer un produit vous-même, à moins d'y avoir été invité par le centre de support ou la documentation. Faites uniquement appel à un fournisseur de services ayant reçu l'agrément pour réparer ce produit en particulier.

Remarque : Certains composants de l'ordinateur peuvent être mis à niveau ou remplacés par le client. Ces composants sont appelés unités remplaçables par l'utilisateur (CRU). Lenovo identifie expressément de tels composants et fournit une documentation qui contient des instructions indiquant dans quels cas le client doit remplacer ces composants. Vous devez suivre scrupuleusement toutes les

instructions lorsque vous effectuez de tels remplacements. Assurez-vous toujours que l'alimentation est coupée et que le produit est débranché de toute source d'alimentation avant de procéder au remplacement. Pour plus d'informations sur les unités remplaçables par l'utilisateur (CRU), reportez-vous aux informations relatives à la sécurité et à la garantie, fournies avec l'ordinateur. Si vous avez des questions ou des doutes, adressez-vous au centre de support.

Bien qu'il n'y ait plus de pièce en mouvement dans votre ordinateur une fois le cordon d'alimentation débranché, les avertissements suivants sont requis pour une certification UL adéquate.

Danger



Pièces en mouvement dangereuses. Évitez tout contact avec les doigts et toute autre partie du corps.

Attention



Avant de remplacer une unité remplaçable par l'utilisateur, mettez l'ordinateur hors tension et patientez 3 à 5 minutes avant d'ouvrir le carter, le temps que la machine refroidisse.

Cordons et adaptateurs d'alimentation

Utilisez uniquement les cordons et les adaptateurs d'alimentation fournis par le fabricant du produit.

Les cordons d'alimentation doivent être conformes aux normes de sécurité. En Allemagne, ils doivent être de type H05VV-F, 3G, 0,75 mm² ou de section supérieure. Dans les autres pays, utilisez les types de câble appropriés.

N'enroulez jamais un cordon d'alimentation autour de l'adaptateur d'alimentation ou de tout autre objet ; une telle contrainte risque d'effilocher, de fissurer ou de plisser le cordon. Cela peut représenter un danger pour la sécurité.

Placez toujours les cordons d'alimentation de manière à éviter qu'on les piétine, qu'on trébuche ou qu'ils soient pincés par des objets.

Évitez d'exposer les cordons et les adaptateurs d'alimentation à des liquides. Ainsi, ne laissez pas le cordon ou l'adaptateur d'alimentation à proximité d'éviers, de bassines, de toilettes ou sur des sols nettoyés avec des détergents liquides. Les liquides risquent de provoquer des court-circuits, surtout si le cordon ou

l'adaptateur d'alimentation a été soumis à des contraintes résultant d'une mauvaise utilisation. Les liquides peuvent également entraîner une corrosion progressive des terminaisons du cordon d'alimentation ou des connecteurs sur les adaptateurs d'alimentation, ce qui est susceptible de provoquer une surchauffe.

Connectez toujours les cordons d'alimentation et les câbles d'interface dans le bon ordre et assurez-vous que tous leurs connecteurs sont bien enfoncés et fixés dans les prises.

N'utilisez pas d'adaptateur d'alimentation présentant des signes de corrosion sur les broches d'entrée secteur ou des signes de surchauffe (déformation du plastique, par exemple) sur l'entrée secteur ou à tout autre endroit du cordon d'alimentation.

N'utilisez pas de cordons d'alimentation sur lesquels les contacts électriques à l'une ou l'autre des extrémités présentent des signes de corrosion ou de surchauffe, ou qui semblent être endommagés.

Prolongateurs et dispositifs associés

Assurez-vous que les prolongateurs, les dispositifs de protection contre les surtensions, les blocs d'alimentation de secours et les multiprises que vous utilisez ont des caractéristiques de tension correspondant aux besoins électriques du produit. Ne surchargez jamais ces dispositifs. Si vous utilisez des multiprises, la charge ne doit pas dépasser la tension d'entrée. Adressez-vous à un électricien pour plus de détails ou si vous avez des questions concernant les charges de courant, les besoins en alimentation et les tensions d'entrée.

Fiches et prises

Si une prise de courant destinée au matériel de votre ordinateur semble être endommagée ou corrodée, ne l'utilisez pas et attendez qu'elle soit remplacée par un électricien qualifié.

Ne tordez pas ou ne modifiez pas une fiche électrique. Si une fiche est endommagée, prenez contact avec le fabricant pour la remplacer.

Certains produits sont équipés d'une fiche à trois broches. Cette fiche s'adapte uniquement à une prise de courant mise à la terre. Il s'agit d'un dispositif de sécurité. Ne le désactivez pas en tentant d'insérer la fiche dans une prise non reliée à la terre. Si vous ne pouvez pas enfoncer la fiche dans la prise, demandez à un électricien de vous fournir un adaptateur de prise approuvé ou de remplacer la prise par une autre prise prenant en charge ce dispositif de sécurité. Ne surchargez jamais une prise de courant. La charge totale du système ne doit pas dépasser 80 pour cent de la tension du circuit de dérivation. Adressez-vous à un électricien pour plus de détails ou si vous avez des questions concernant les charges de courant et les tensions des circuits de dérivation.

Assurez-vous que la prise de courant utilisée est correctement câblée, facilement accessible et placée à proximité du matériel. Ne tendez pas complètement les cordons d'alimentation pour éviter toute contrainte.

Branchez et débranchez avec précaution le matériel de la prise de courant.

Piles et batteries

Tous les PC Lenovo contiennent une pile format bouton non rechargeable destinée à alimenter l'horloge système. En outre, de nombreux produits mobiles, tels que les

ordinateurs portables, utilisent un bloc de piles rechargeables qui fournissent du courant au système en mode portable. La compatibilité des piles fournies par Lenovo en vue d'être utilisées avec votre produit a été testée. Ces piles doivent être uniquement remplacées par des composants agréés.

Ne tentez jamais d'ouvrir ou de réparer une pile ou une batterie. Ne broyez pas, ne percez pas et n'incinerez pas les piles ou les batteries et ne provoquez pas de court-circuit sur les contacts en métal. N'exposez pas la pile ou la batterie à l'eau ou à tout autre liquide. Rechargez uniquement le bloc de piles en vous conformant strictement aux instructions fournies dans la documentation du produit.

Un mauvais traitement ou une mauvaise utilisation risque d'entraîner une surchauffe de la pile pouvant se traduire par une émission de gaz ou de flammes de la part du bloc de piles ou de la pile cellulaire. Si votre pile ou batterie est endommagée ou que vous remarquez des décharges en provenance de celle-ci ou l'accumulation de substances étrangères sur ses composants en plomb, arrêtez de l'utiliser et procurez-vous une pile ou une batterie de rechange auprès du fabricant.

Les piles ou les batteries peuvent se dégrader lorsqu'elles restent inutilisées pendant un long moment. Dans le cas de certaines piles et batteries rechargeables (en particulier celles au lithium-ion), le fait de laisser une pile ou une batterie déchargée peut augmenter les risques de court-circuits susceptibles de diminuer leur durée de vie et de présenter un danger pour la sécurité. Ne laissez pas des piles ou batteries au lithium-ion rechargeables se décharger complètement et ne les rangez pas déchargées.

Chaleur et ventilation des produits

Les ordinateurs dégagent de la chaleur lorsqu'ils sont sous tension et que les piles sont en charge. Les ordinateurs portables peuvent émettre une quantité importante de chaleur en raison de leur taille compacte. Respectez toujours ces précautions de base :

- Évitez de laisser la base de l'ordinateur portable sur vos genoux ou en contact avec toute autre partie de votre corps pendant un long moment lorsque l'ordinateur est sous tension ou lorsque la pile est chargée. En effet, votre ordinateur dégage de la chaleur en mode de fonctionnement normal. Un contact prolongé avec votre peau peut provoquer des lésions, voire des brûlures.
- Ne faites pas fonctionner votre ordinateur et ne chargez pas la pile ou la batterie à proximité de matériaux inflammables ou dans des environnements explosifs.
- Votre produit est équipé d'ouvertures de ventilation, de ventilateurs et/ou de dissipateurs thermiques à des fins de sécurité, de confort et de fiabilité de fonctionnement. Vous risquez de bloquer ces dispositifs par inadvertance si vous placez le produit sur un lit, un canapé, un tapis ou toute autre surface souple. Vous ne devez jamais bloquer, couvrir ou désactiver ces dispositifs.

Vous devez inspecter votre ordinateur au moins une fois par trimestre pour vérifier que de la poussière ne s'est pas accumulée. Avant de procéder à cette opération, mettez l'ordinateur hors tension et débranchez-le. Vous pouvez ensuite retirer la poussière qui se trouve dans les ventilateurs ou les trous du panneau frontal. Si vous remarquez que de la poussière s'est accumulée à l'extérieur, vous devez également examiner et retirer la poussière se trouvant à l'intérieur de l'ordinateur, notamment dans les ventilateurs (du dissipateur thermique, du bloc d'alimentation et de l'ordinateur). Avant de retirer le carter, mettez toujours l'ordinateur hors tension et débranchez-le. Il est recommandé d'éviter d'utiliser l'ordinateur à moins

de 50 centimètres d'un lieu de passage important. Si vous ne pouvez pas faire autrement, inspectez et nettoyez l'ordinateur plus souvent.

Respectez toujours les précautions suivantes pour assurer votre sécurité et des performances optimales de votre ordinateur :

- Lorsque l'ordinateur est branché, ne retirez jamais le carter.
- Vérifiez régulièrement l'extérieur de l'ordinateur pour rechercher les éventuelles accumulations de poussière.
- Retirez la poussière qui se trouve dans les ventilateurs ou les trous du panneau frontal. Si vous travaillez dans un environnement poussiéreux ou près d'un lieu de passage important, nettoyez plus souvent votre ordinateur.
- Ne réduisez pas et ne bloquez pas les ouvertures de ventilation.
- Afin d'éviter tout risque de surchauffe, n'installez et n'utilisez pas l'ordinateur dans un meuble.
- La température de l'air circulant dans l'ordinateur ne doit pas dépasser 35° C (95° F).
- N'utilisez pas de dispositifs de filtration de l'air non destinés à un ordinateur.

Sécurité liée à l'unité de CD-ROM et de DVD-ROM

Les unités de CD-ROM et de DVD-ROM font tourner les disques à une vitesse élevée. Si un CD-ROM ou un DVD-ROM est fendu ou présente tout autre défaut physique, il risque de se casser, voire de se briser en petits morceaux lorsque l'unité de CD ou de DVD est utilisée. Pour éviter de vous blesser ou d'endommager l'unité dans une telle situation, procédez comme suit :

- Rangez toujours les CD et les DVD dans leur boîtier d'origine.
- Ne les placez jamais en plein soleil ou à proximité de sources de chaleur directe.
- Retirez les CD et les DVD de l'ordinateur lorsqu'ils ne sont pas utilisés.
- Ne les tordez pas et ne forcez pas pour les insérer dans l'ordinateur ou dans leur boîtier.
- Vérifiez que les CD et les DVD ne sont pas fendus avant de vous en servir. Ne les utilisez pas s'ils sont fendus ou endommagés.

Autres consignes de sécurité

Danger

Le courant électrique provenant de l'alimentation, du téléphone et des câbles de transmission peut présenter un danger.

Pour éviter tout risque de choc électrique :

- Ne manipulez aucun câble et n'effectuez aucune opération d'installation, d'entretien ou de reconfiguration de ce produit au cours d'un orage.
- Branchez tous les cordons d'alimentation sur un socle de prise de courant correctement câblé et mis à la terre.
- Branchez sur des socles de prise de courant correctement câblés tout équipement connecté à ce produit.
- Lorsque cela est possible, n'utilisez qu'une seule main pour connecter ou déconnecter les câbles d'interface.
- Ne mettez jamais un équipement sous tension en cas d'incendie ou d'inondation, ou en présence de dommages matériels.

- Avant de retirer les carters de l'unité, mettez celle-ci hors tension et déconnectez ses cordons d'alimentation, ainsi que les câbles qui la relie aux réseaux, aux systèmes de télécommunication et aux modems (sauf instruction contraire mentionnée dans les procédures d'installation et de configuration).
- Lorsque vous installez, que vous déplacez, ou que vous manipulez le présent produit ou des périphériques qui lui sont raccordés, reportez-vous aux instructions ci-dessous pour connecter et déconnecter les différents cordons.

Connexion :	Déconnexion :
1. Mettez les unités hors tension.	1. Mettez les unités hors tension.
2. Commencez par brancher tous les cordons sur les unités.	2. Débranchez les cordons d'alimentation des prises.
3. Branchez les câbles d'interface sur des connecteurs.	3. Débranchez les câbles d'interface des connecteurs.
4. Branchez les cordons d'alimentation sur des prises.	4. Débranchez tous les câbles des unités.
5. Mettez les unités sous tension.	

Pile au lithium

Attention

Danger d'explosion en cas de remplacement incorrect de la pile.

Remplacer la pile cellulaire au lithium usagée par une pile de référence identique exclusivement ou suivre les instructions du fabricant qui en définit les équivalences. La pile contient du lithium et peut exploser en cas de mauvaise utilisation, de mauvaise manipulation ou de mise au rebut inappropriée.

Ne pas :

- la jeter à l'eau,
- l'exposer à une température supérieure à 100 °C (212 °F),
- chercher à la réparer ou à la démonter.

Ne pas mettre la pile à la poubelle. Pour la mise au rebut, se reporter à la réglementation en vigueur.

Informations relatives au modem

Attention

Pour réduire le risque d'incendie, utiliser seulement un cordon téléphonique de référence 26 AWG ou présentant des caractéristiques supérieures.

Lors de l'utilisation de votre matériel téléphonique, il est important de respecter les consignes ci-après afin de réduire les risques d'incendie, d'électrocution et d'autres blessures :

- N'installez jamais de cordons téléphoniques durant un orage.
- Les prises téléphoniques ne doivent pas être installées dans des endroits humides, excepté si le modèle a été conçu à cet effet.

- Ne touchez jamais un cordon téléphonique ou un terminal non isolé avant que la ligne ait été déconnectée du réseau téléphonique.
- Soyez toujours prudent lorsque vous procédez à l'installation ou à la modification de lignes téléphoniques.
- Si vous devez téléphoner pendant un orage, pour éviter tout risque de choc électrique, utilisez toujours un téléphone sans fil.
- En cas de fuite de gaz, n'utilisez jamais un téléphone situé à proximité de la fuite.

Conformité aux normes relatives aux appareils à laser

Certains modèles d'ordinateurs personnels sont équipés en usine d'une unité de CD-ROM ou de DVD-ROM. Mais ces unités sont également vendues séparément en tant qu'options. L'unité de CD-ROM/DVD-ROM est un appareil à laser. Aux Etats-Unis, l'unité de CD-ROM/DVD-ROM est certifiée conforme aux normes indiquées dans le sous-chapitre J du DHHS 21 CFR relatif aux produits à laser de classe 1. Dans les autres pays, elles sont certifiées être des produits à laser de classe 1 conformes aux normes IEC 60825-1 et CENELEC EN 60825-1.

Lorsqu'une unité de CD-ROM ou de DVD-ROM est installée, tenez compte des remarques suivantes.

Attention

Pour éviter tout risque d'exposition au rayon laser, respectez les consignes de réglage et d'utilisation des commandes, ainsi que les procédures décrites dans le présent manuel.

Ne retirez pas le carter de l'unité. En ouvrant l'unité de CD-ROM ou de DVD-ROM, vous vous exposez au rayonnement dangereux du laser. Aucune pièce de l'unité n'est réparable.

Certaines unités de CD-ROM ou de DVD-ROM peuvent contenir une diode à laser de classe 3A ou 3B. Prenez connaissance des informations suivantes.

Danger

Rayonnement laser lorsque le carter est ouvert. Evitez toute exposition directe au rayon laser. Evitez de regarder fixement le faisceau ou de l'observer à l'aide d'instruments optiques.

Instruction concernant le bloc d'alimentation

Ne retirez jamais le carter d'un bloc d'alimentation ni toute autre partie portant l'étiquette ci-dessous.



Les composants portant cette étiquette présentent un danger électrique. Aucune pièce de ces composants n'est réparable. Si vous pensez qu'ils peuvent être à l'origine d'un incident, contactez un technicien de maintenance.

Introduction

Le présent *Guide d'utilisation* contient les informations suivantes :

- Le Chapitre 1, «Organisation de l'espace de travail», à la page 1 fournit des informations sur l'installation de votre ordinateur en tenant compte de votre confort et de l'incidence des sources de lumière, de la circulation de l'air et de l'emplacement des prises électriques.
- Le Chapitre 2, «Installation de l'ordinateur», à la page 3 contient des informations sur l'installation et la configuration de votre ordinateur, des logiciels et du système d'exploitation.
- Le Chapitre 3, «Installation d'options», à la page 11 décrit les fonctionnalités et les options disponibles pour votre ordinateur.
- Le Chapitre 4, «Récupération de logiciels», à la page 41 indique comment utiliser le programme ThinkVantage Rescue and Recovery pour créer des disques de , sauvegarder des données, récupérer des logiciels et restaurer la totalité du contenu du disque dur à un état précédemment sauvegardé.
- Le Chapitre 5, «Exécution de l'utilitaire de configuration», à la page 49 explique comment afficher et modifier les paramètres de configuration de l'ordinateur.
- Le Chapitre 6, «Mise à jour des programmes système», à la page 53 contient des informations sur la mise à jour des programmes POST/BIOS et sur la reprise en cas d'échec de cette mise à jour.
- Le Chapitre 7, «Résolution des incidents et outils de diagnostic», à la page 55 décrit les outils de base de résolution des incidents et de diagnostic de votre ordinateur.
- Le Chapitre 8, «Assistance technique», à la page 61 décrit les nombreuses sources d'aide mises à votre disposition par Lenovo.
- L'Annexe A, «Commandes de programmation manuelle du modem», à la page 67 décrit les commandes de programmation manuelle du modem.
- L'Annexe B, «Remarques», à la page 75 contient les informations relatives aux remarques et aux marques.

Chapitre 1. Organisation de l'espace de travail

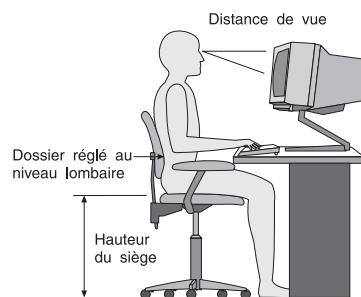
Pour exploiter au mieux votre ordinateur, disposez le matériel et arrangez votre espace de travail de la façon la plus adaptée à vos besoins et au type de travail effectué. Votre confort est extrêmement important, mais tenez également compte des sources de lumière, de la circulation de l'air et de l'emplacement des prises électriques lorsque vous organisez votre espace de travail.

Confort

Bien qu'il n'existe pas de position de travail idéale pour tous, voici quelques conseils qui vous aideront à trouver celle qui vous convient le mieux.

La position assise prolongée provoquant une certaine fatigue, choisissez un siège de bonne qualité. Le dossier et le siège doivent être réglables séparément et fournir un bon support. Le siège doit être courbé à l'avant pour un plus grand confort des jambes. Réglez la hauteur de votre chaise ; vos cuisses doivent être parallèles au sol, et les pieds à plat sur le sol ou sur un repose-pieds.

Lorsque vous utilisez le clavier, vos avant-bras doivent être horizontaux et vos poignets dans une position confortable. Appuyez légèrement sur les touches de votre clavier en gardant les mains et les doigts détendus. Si nécessaire, vous pouvez modifier l'inclinaison du clavier en réglant la position des béquilles.



Disposez l'écran de façon que le haut soit situé légèrement en dessous du niveau de vos yeux. Placez-le à une distance confortable (50 à 60 cm), directement face à vous pour que vous n'ayez pas à vous pencher pour le regarder. Veillez à positionner les autres équipements que vous utilisez régulièrement, comme le téléphone ou la souris, à portée de main.

Reflets et éclairage

Placez l'écran de façon à éviter au maximum les reflets dus à la lumière provenant des plafonniers, des fenêtres et d'autres sources. Même la lumière réfléchie par des surfaces brillantes peut provoquer des reflets gênants sur votre écran. Si possible, placez l'écran perpendiculairement aux sources de lumière. Réduisez l'éclairage de la pièce en éteignant les lampes ou en les équipant d'ampoules de plus faible puissance. Si vous installez l'écran près d'une fenêtre, utilisez des rideaux ou des stores pour filtrer la lumière du soleil. Vous devrez sans doute modifier le réglage de la luminosité et du contraste plusieurs fois par jour selon les conditions d'éclairage.

S'il vous est impossible d'éviter les reflets ou de modifier l'éclairage, placez un filtre anti-reflets sur l'écran. Cependant, ces filtres peuvent affecter la clarté de l'image. Ne les utilisez qu'en dernier recours.

L'accumulation de poussière sur l'écran peut aggraver la gêne liée aux reflets. Il est donc conseillé de nettoyer régulièrement l'écran à l'aide d'un chiffon doux et humidifié avec un produit d'entretien liquide non abrasif.

Circulation de l'air

L'ordinateur et l'écran produisent de la chaleur. Sur votre ordinateur, un ventilateur aspire l'air froid et rejette l'air chaud. L'écran laisse l'air chaud s'échapper par des fentes d'aération ; leur obstruction peut déclencher une surchauffe et provoquer un dysfonctionnement ou une détérioration de l'appareil. Installez l'ordinateur et l'écran de manière à ce que rien n'obstrue les fentes d'aération : un espace de 5 cm est généralement suffisant. Veillez également à ce que le souffle d'air chaud ne soit pas dirigé vers une autre personne.

Prises électriques et longueur des câbles

L'emplacement final de l'ordinateur risque d'être déterminé par celui des prises électriques et par la longueur des câbles et cordons d'alimentation de l'écran, de l'imprimante et des autres périphériques.

Lorsque vous organisez votre espace de travail :

- Evitez d'utiliser des rallonges. Lorsque c'est possible, branchez directement le cordon d'alimentation de l'ordinateur sur un socle de prise de courant.
- Veillez à ce que les cordons et les câbles ne gênent pas le passage ; ils risquent d'être déplacés accidentellement.

Pour plus d'informations sur les cordons d'alimentation, voir «Cordons et adaptateurs d'alimentation», à la page vii et reportez-vous aux informations liées à la garantie et à la sécurité fournies avec votre ordinateur.

Chapitre 2. Installation de l'ordinateur

Avant de commencer, veillez à installer votre ordinateur dans une zone de travail optimale, correspondant le mieux à vos besoins et au type de travail que vous devez effectuer. Pour plus d'informations, voir Chapitre 1, «Organisation de l'espace de travail», à la page 1.

Remarque : Lisez «Consignes de sécurité», à la page v avant d'installer votre ordinateur. En respectant ces précautions et ces conseils, vous travaillerez en toute sécurité.

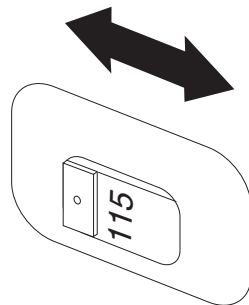
Connexion de l'ordinateur

Suivez les instructions ci-après pour connecter votre ordinateur. Localisez les petites icônes représentant les différents connecteurs à l'arrière de celui-ci.

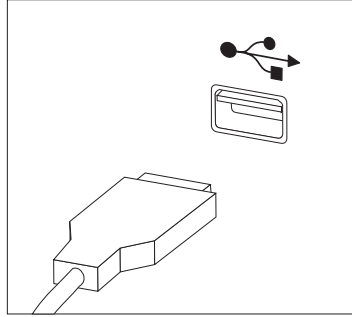
Si les câbles fournis et le panneau de connecteurs sont codifiés en couleur, il suffit de faire correspondre la couleur de l'extrémité du câble à celle du connecteur. Par exemple, branchez l'extrémité bleue d'un câble dans un connecteur bleu, et l'extrémité rouge dans un connecteur rouge.

Remarque : En fonction du type de modèle, votre ordinateur ne présente peut-être pas tous les connecteurs décrits dans cette section.

1. Vérifiez la position du sélecteur de tension, à l'arrière de l'ordinateur. Au besoin, faites glisser le sélecteur à l'aide d'un stylo à bille.
 - Si la tension d'alimentation est située entre 100 et 127 V en courant alternatif, positionnez le sélecteur sur 115 V.
 - Si la tension d'alimentation est située entre 200 et 240 V en courant alternatif, positionnez le sélecteur sur 230 V.

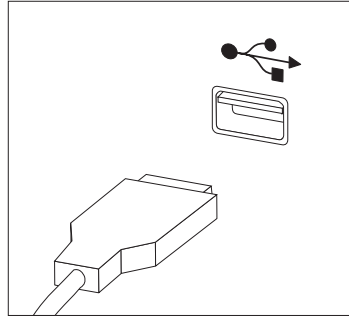


2. Connectez le câble du clavier USB (Universal Serial Bus) au port USB.

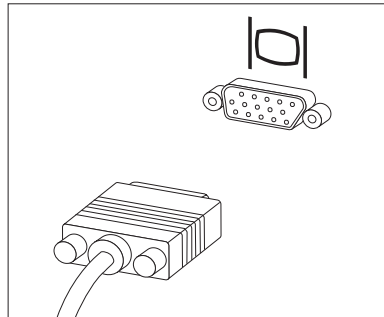


Remarque : Certains modèles sont équipés d'un clavier avec lecteur d'empreinte digitale. Après avoir installé et mis sous tension l'ordinateur, reportez-vous à l'aide en ligne Access Help pour obtenir plus d'informations sur le lecteur d'empreinte digitale. Voir «Access Help», à la page 62 pour avoir davantage d'instructions concernant l'accès à l'aide en ligne.

3. Reliez le câble de la souris USB à un port USB.

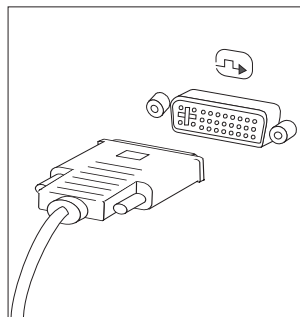


4. Branchez le câble de l'écran sur le port approprié de l'ordinateur.
 - Si vous disposez d'un écran VGA standard, branchez le câble sur le port comme indiqué.



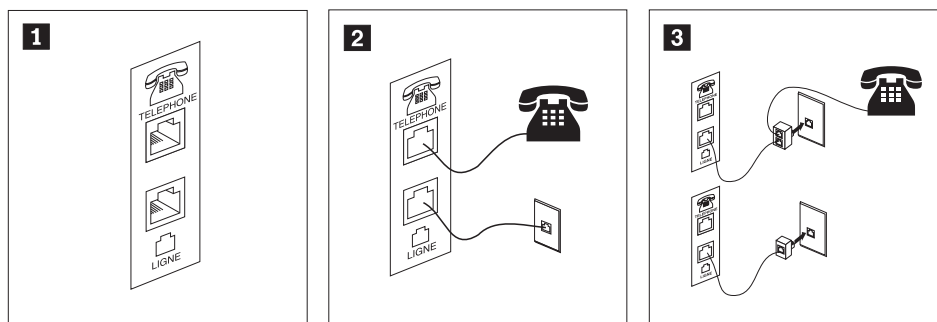
Remarque : Si votre modèle d'ordinateur est doté de deux ports d'écran, veuillez à utiliser le port situé sur la carte AGP.

- Si vous disposez d'un écran DVI, branchez le câble sur le port comme indiqué.



Remarque : Pour pouvoir prendre en charge ce type d'écran, votre ordinateur doit être équipé d'un adaptateur spécifique.

5. Le cas échéant, connectez le modem en suivant les instructions ci-après.

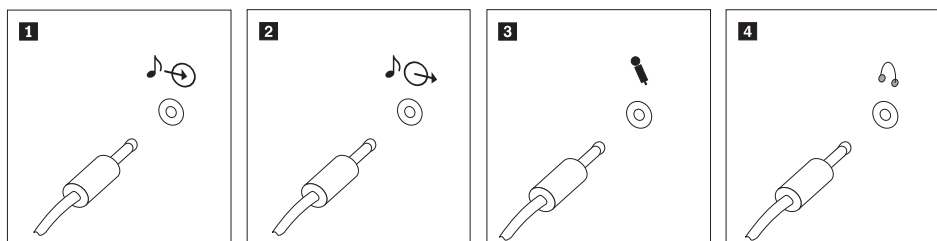


1 Cette illustration présente les deux connexions nécessaires à l'arrière de l'ordinateur.

2 Aux Etats-Unis et dans les autres pays ou régions qui utilisent une prise téléphonique RJ-11, branchez l'une des extrémités du cordon téléphonique sur le téléphone, et l'autre extrémité sur le connecteur téléphonique, à l'arrière de l'ordinateur. Branchez l'une des extrémités du cordon de modem sur le connecteur de modem situé à l'arrière de l'ordinateur, et l'autre extrémité sur la prise téléphonique.

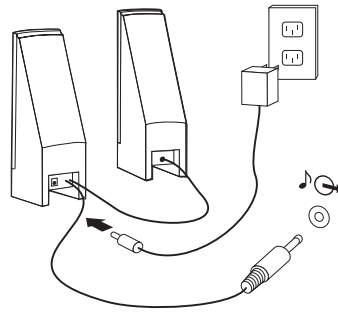
3 Dans les pays ou régions n'utilisant pas de prise téléphonique de type RJ-11, un répartiteur ou un convertisseur doit être mis en place pour relier les câbles à la prise téléphonique, comme indiqué dans la partie supérieure de cette illustration. Le répartiteur ou le convertisseur peut également être utilisé sans téléphone, comme représenté au bas de l'illustration.

6. Si vous disposez de périphériques audio, connectez-les en suivant les instructions ci-après. Pour plus de détails sur les haut-parleurs, reportez-vous aux étapes 7 et 8, à la page 7.

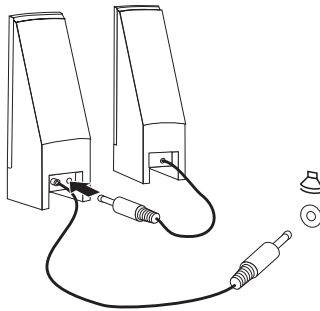


- | | | |
|----------|--------------------|--|
| 1 | Entrée ligne audio | Reçoit les signaux audio en provenance d'un périphérique audio externe, tel qu'un système stéréo. |
| 2 | Sortie ligne audio | Envoie des signaux audio de l'ordinateur vers des périphériques externes, tels que des haut-parleurs stéréo alimentés en externe. |
| 3 | Microphone | Permet de brancher un microphone sur l'ordinateur, pour enregistrer des sons ou utiliser un logiciel de reconnaissance vocale. |
| 4 | Casque | Permet de brancher un casque sur l'ordinateur, pour écouter de la musique ou d'autres sons sans déranger l'entourage. Ce connecteur se trouve parfois à l'avant de l'ordinateur. |

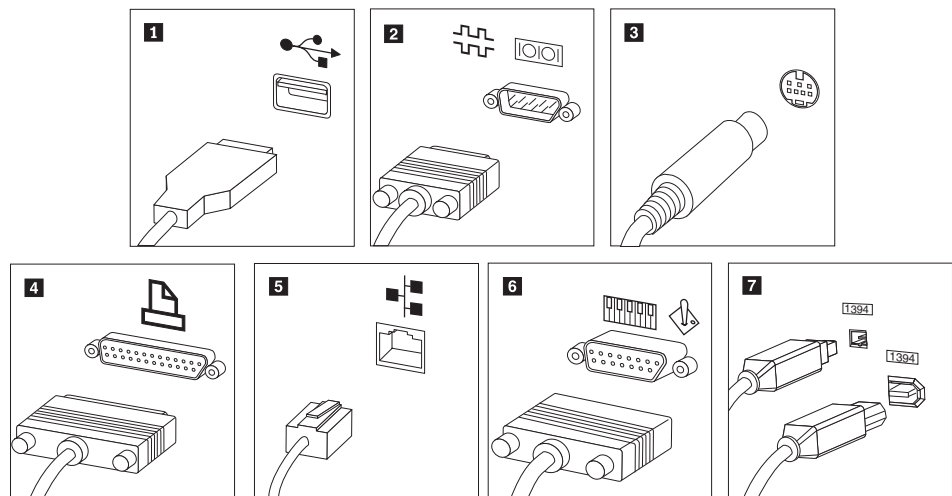
7. Si vous disposez de haut-parleurs *alimentés* via un bloc d'alimentation, suivez les instructions ci-après.



- Au besoin, branchez le câble entre les deux haut-parleurs. Sur certains dispositifs, ce câble est fixe.
 - Connectez le bloc d'alimentation au haut-parleur.
 - Connectez les haut-parleurs à l'ordinateur.
 - Connectez le bloc d'alimentation à la source de courant alternatif.
8. Si vous disposez de haut-parleurs *qui ne sont pas alimentés* via un bloc d'alimentation, suivez les instructions ci-après.

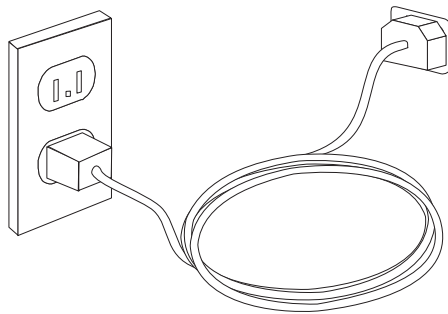


- Au besoin, branchez le câble entre les deux haut-parleurs. Sur certains dispositifs, ce câble est fixe.
 - Connectez les haut-parleurs à l'ordinateur.
9. Le cas échéant, connectez les autres périphériques. Votre ordinateur ne présente peut-être pas tous les connecteurs illustrés ici.



- | | |
|--|--|
| 1 USB | Permet de relier un périphérique nécessitant une connexion USB (clavier, scanner, souris, imprimante ou assistant électronique). |
| 2 Série | Permet de relier un modem externe, une imprimante série ou autre périphérique doté d'un connecteur série à 9 broches. |
| 3 S-vidéo | Permet de relier un téléviseur doté d'un connecteur S-vidéo. Présent sur certaines cartes vidéo hautes performances. |
| 4 Parallèle | Permet de relier une imprimante parallèle ou autre périphérique doté d'un connecteur parallèle à 25 broches. |
| 5 Ethernet | Permet de relier l'ordinateur à un réseau local de type Ethernet ou à un câble de modem. |
| Important : Des câbles Ethernet de classe 5 doivent être utilisés pour l'exploitation du système sur un réseau Ethernet dans les limites FCC. | |
| 6 MIDI/manette de jeux | Permet de brancher une manette de jeux, un boîtier de commande ou un périphérique de type MIDI (un clavier MIDI, par exemple). |
| 7 IEEE 1394 | Connecteur de transfert rapide des données (Firewire). Il existe deux types de connecteur IEEE 1394 : à 4 broches et à 6 broches. Le connecteur IEEE 1394 permet de relier plusieurs types de composants électroniques, tels que des périphériques numériques audio et des scanners. |

10. Branchez les cordons d'alimentation à des prises électriques mises à la terre.



Remarque : Pour plus d'informations sur les connecteurs, reportez-vous à l'aide en ligne Access Help. Voir «Access Help», à la page 62 pour avoir davantage d'instructions concernant l'accès à l'aide en ligne.

Mise sous tension

Mettez d'abord l'écran et les autres périphériques externes sous tension, puis l'ordinateur. Lorsque l'autotest est terminé, la fenêtre affichant le logo se ferme. Si des logiciels sont préinstallés sur l'ordinateur, le programme d'installation des logiciels démarre.

Si des incidents surviennent lors du démarrage, voir Chapitre 7, «Résolution des incidents et outils de diagnostic», à la page 55. Pour plus d'informations, voir Chapitre 8, «Assistance technique», à la page 61. Pour obtenir de l'aide et des informations par téléphone, contactez le centre de support. Pour connaître la liste des numéros de téléphone internationaux du support et des services, reportez-vous aux informations de sécurité et de garantie fournies avec votre ordinateur.

Fin de l'installation des logiciels

Important

Lisez attentivement les contrats de licence avant d'utiliser les programmes contenus sur cet ordinateur. Vous y trouverez le détail de vos droits et obligations, ainsi que les garanties relatives à ces logiciels. L'utilisation de ces programmes signifie que les termes de ces contrats vous agréent. N'utilisez pas les programmes si les termes ne vous agréent pas. Renvoyez alors rapidement le système pour un remboursement complet.

Après le premier démarrage de l'ordinateur, suivez les instructions qui s'affichent à l'écran pour terminer l'installation des logiciels. Si vous menez pas à bien l'installation des logiciels lors du premier démarrage de l'ordinateur, vous vous exposez à des résultats imprévisibles. Une fois l'installation terminée, reportez-vous à l'aide en ligne Access Help pour en savoir davantage sur votre ordinateur. Voir «Access Help», à la page 62 pour avoir davantage d'instructions concernant l'accès à l'aide en ligne.

Remarque : Certains modèles peuvent posséder une version multilingue de Microsoft Windows XP Pro préinstallée. Si tel est le cas pour votre ordinateur, vous serez invité à choisir une langue lors de l'installation initiale. Une fois l'installation terminée, vous avez la possibilité de modifier cette langue à partir du Panneau de configuration de Windows.

Tâches importantes à effectuer

Une fois votre ordinateur installé, exécutez les tâches ci-après afin de gagner du temps et d'éviter des désagréments ultérieurs.

- Créez une image de CD de diagnostic CD ou des disquettes de diagnostic. Des programmes de diagnostic permettent de tester les composants matériels de votre ordinateur et indiquent quels sont les paramètres susceptibles de provoquer des incidents au niveau du matériel. Le fait de créer une image de CD de diagnostic ou de disquettes de diagnostic à l'avance vous permet d'effectuer des diagnostics si l'espace de travail Rescue and Recovery devient inaccessible. Pour plus d'informations, voir «PC-Doctor pour DOS», à la page 57.
- Relevez le type de machine, le modèle et le numéro de série de votre ordinateur. Ces informations vous seront demandées en cas d'intervention de maintenance

ou de support technique. Pour plus d'informations, reportez-vous aux informations relatives à la sécurité et à la garantie, fournies avec l'ordinateur.

Mise à jour du système d'exploitation

Microsoft crée des mises à jour pour divers systèmes d'exploitation et les met à disposition sur le site Web Update de Microsoft Windows. Le site Web identifie automatiquement les mises à jour Windows disponibles pour votre ordinateur et affiche uniquement la liste de ces mises à jour. Ces mises à jour peuvent inclure des correctifs de sécurité, de nouvelles versions de composants Windows (par exemple, Media Player), des correctifs pour d'autres composants du système d'exploitation Windows ou des améliorations.

Pour plus d'informations sur la mise à jour du système d'exploitation, reportez-vous à l'aide en ligne Access Help. Voir «Access Help», à la page 62 pour avoir davantage d'instructions concernant l'accès à l'aide en ligne.

Installation d'autres systèmes d'exploitation

Si vous installez un autre système d'exploitation, suivez les instructions fournies avec les CD ou disquettes de ce système d'exploitation. N'oubliez pas d'installer tous les pilotes de périphérique après avoir procédé à l'installation du système d'exploitation. Les instructions correspondantes sont généralement fournies avec les pilotes de périphérique.

Mise à jour du logiciel antivirus

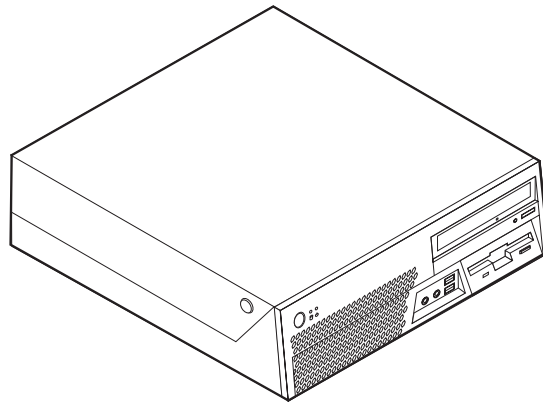
Votre ordinateur est doté du logiciel Symantec Client Security que vous pouvez utiliser pour détecter et éliminer les virus. Vous devez lancer l'application LiveUpdate afin d'obtenir les dernières mise à jour du site Web de Symantec Client Security. LiveUpdate télécharge la liste de virus la plus récente afin que Symantec Client Security l'utilise lors de la prochaine analyse de votre ordinateur.

Pour plus d'informations sur la mise à jour du logiciel antivirus, reportez-vous à l'aide en ligne Access Help. Voir «Access Help», à la page 62 pour avoir davantage d'instructions concernant l'accès à l'aide en ligne.

Arrêt de l'ordinateur

Lorsque vous souhaitez mettre l'ordinateur hors tension, suivez toujours la procédure d'arrêt du système d'exploitation. Vous éviterez ainsi de perdre des données non sauvegardées ou d'altérer les logiciels. Pour arrêter Microsoft Windows, sélectionnez **Arrêter** dans le menu Démarrer. Sélectionnez ensuite **Arrêter** dans le menu déroulant et cliquez sur **OK**.

Chapitre 3. Installation d'options



Le présent chapitre décrit les fonctions et options disponibles sur l'ordinateur. Vous pouvez étendre les fonctions de votre ordinateur en ajoutant de la mémoire, des cartes ou des unités. Pour ajouter du matériel, conformez-vous aux instructions qui suivent, ainsi qu'à celles accompagnant votre nouvel équipement.

Important

Avant d'installer ou de retirer une option, reportez-vous à la section «Consignes de sécurité», à la page v «Informations de sécurité importantes» à la page v. En respectant ces précautions et ces conseils, vous travaillerez en toute sécurité.

Remarque : N'utilisez que des pièces fournies par Lenovo.

Caractéristiques

Cette section décrit les caractéristiques de votre ordinateur et les logiciels préinstallés.

Informations système

Les informations suivantes font référence à de nombreux modèles. Pour obtenir une liste des fonctions de votre modèle, voir Chapitre 5, «Exécution de l'utilitaire de configuration», à la page 49.

Microprocesseur

- Processeur Intel Pentium 4 avec technologie HT
- Processeur Intel Pentium D
- Processeur Intel Celeron D
- Deux processeurs Intel Core
- Mémoire cache interne (sa taille varie selon le modèle)

Mémoire

- Prise en charge de quatre barrettes de mémoire DDR2 DIMM

- 8 Mo de mémoire flash pour les programmes système

Unités internes

- Unité de disquette 3 pouces 1/2 (sur certains modèles)
- Unité de disque dur interne SATA (Serial Advanced Technology Attachment)
- Unité de disque optique SATA (sur certains modèles)

Sous-système vidéo

- Contrôleur graphique intégré pour écran VGA (Video Graphics Array)
- Intel Graphics Media Accelerator 3000 avec support d'affichage double
- Connecteur de carte graphique PCI Express (x16) sur la carte mère

Sous-système audio

Le contrôleur audio haute-définition comporte quatre connecteurs audio.

- Connecteurs micro et casque sur le panneau frontal
- Connecteurs d'entrée et de sortie audio sur le panneau arrière
- Haut-parleur mono interne (sur certains modèles)

Connectivité

- Contrôleur Ethernet intégré 10/100/1000 Mbit/s
- Modem V.90 Data/Fax PCI (sur certains modèles)

Fonctions de gestion du système

- Fonctions RPL (Remote Program Load) et DHCP (Dynamic Host Configuration Protocol)
- Wake on LAN
- Wake on Ring (dans l'utilitaire de configuration, cette fonction est appelée détection d'appel sur le port série pour un modem externe)
- Administration à distance
- Démarrage automatique
- BIOS et logiciels SM (System Management)
- Enregistrement des résultats de test de matériel du POST

Fonctions d'entrée-sortie

- Port ECP (Extended Capabilities Port)/EPP (Extended Parallel Port) à 25 broches
- Deux connecteurs série 9 broches (sur certains modèles)
- Dix ports USB (deux sur le panneau frontal et huit sur le panneau de connexion)
- Connecteur Ethernet
- Connecteur d'écran VGA
- Deux ports audio (entrée de ligne et sortie de ligne) sur le panneau de connexion
- Deux ports audio (microphone et écouteur) sur le panneau frontal

Emplacements d'extension

- Trois baies d'unité
- Deux connecteurs de carte PCI
- Un connecteur de carte PCI Express (x16) demi-hauteur

Alimentation

- Bloc d'alimentation de 225 W avec sélecteur de tension manuel
- Commutation automatique 50/60 Hz de la fréquence d'entrée
- Prise en charge de la gestion avancée de l'alimentation
- Prise en charge de l'interface ACPI

Dispositifs de sécurité

- Mots de passe administrateur et utilisateur pour l'accès au BIOS
- Support pour l'ajout d'une pince d'accrochage (crochet en U)
- Support pour l'ajout d'un verrou avec câble intégré (Kensington) afin de sécuriser le carter
- Clavier avec lecteur d'empreintes digitales (sur certains modèles, voir ThinkVantage Productivity Center pour plus d'informations)
- Contrôle de la séquence d'amorçage
- Démarrage sans unité de disquette, de clavier ou de souris
- Mode de démarrage automatique
- Contrôle d'E-S disquette et disque dur
- Contrôle d'E-S de port série et parallèle
- Profil de sécurité par unité
- Commutateur d'intrusion dans le châssis (sur certains modèles)

Logiciels préinstallés

Il se peut que votre ordinateur soit livré avec des logiciels préinstallés. Dans ce cas, un système d'exploitation, des pilotes de périphérique destinés à prendre en charge les fonctions intégrées et d'autres programmes sont intégrés.

Systèmes d'exploitation préinstallés (varient selon le modèle)

Remarque : Tous les pays ne disposent pas de ces systèmes d'exploitation.

- Microsoft Windows XP Edition familiale
- Microsoft Windows XP Professionnel

Systèmes d'exploitation, certifiés ou testés pour la compatibilité¹ (La liste varie selon le modèle)

- Linux
- Microsoft Windows 2000

1. Les systèmes d'exploitation répertoriés ici sont certifiés ou testés pour la compatibilité au moment de la mise sous presse de ce document. Des systèmes d'exploitation supplémentaires peuvent être identifiés par Lenovo comme étant compatibles avec votre ordinateur postérieurement à la publication de ce document. Les corrections et les ajouts à cette liste peuvent faire l'objet de modifications. Pour déterminer si la compatibilité d'un système d'exploitation a fait l'objet de tests ou d'une certification, consultez le site Web de son fournisseur.

Options disponibles

Il est possible d'installer les options suivantes :

- Options externes
 - Périphériques parallèles, tels que des imprimantes ou des unités externes
 - Périphériques série, tels que des modems externes et des appareils photo numériques
 - Périphériques audio, par exemple haut-parleurs externes pour le système audio
 - Périphériques USB, tels que des imprimantes, des manettes de jeux ou des scanners
 - Dispositifs de sécurité, tels qu'une pince d'accrochage et un câble intégré
 - Ecrans
- Options internes options
 - Mémoire barrettes de mémoire DIMM
 - Carte PCI
 - Carte PCI Express (x16)
 - Unités de disque optique, telles que les unités de CD et DVD (sur certains modèles)
 - Unité de disque dur

Vous trouverez les informations les plus récentes sur les options disponibles sur le site Web de Lenovo à l'adresse <http://www.lenovo.com/> ; vous pouvez aussi prendre contact avec votre revendeur ou partenaire commercial.

Spécifications

La présente section indique les spécifications physiques de votre ordinateur.

Dimensions

Largeur : 350 mm
Hauteur : 107,9 mm
Profondeur : 385 mm

Poids

Configuration minimale à la livraison : 8,4 kg
Configuration maximale : 10,0 kg

Environnement

Température de l'air :

En fonctionnement entre 0 et 914,4 m : 10 à 35 °C
En fonctionnement entre 914,4 et 2134 m : 10 à 32 °C
Hors fonctionnement : 10 à 43 °C

Humidité :

En fonctionnement : 8 % à 80 %
Hors fonctionnement : 8 % à 80 %
En transit : 8 % à 90 %

Altitude maximale : 2133,6 m

Electricité en entrée

Tension en entrée :

Plage basse :

Minimum : 100 V ca
Maximum : 127 V ca
Fréquences en entrée : 50/60 Hz
Configuration du sélecteur de tension : 115 V ca

Plage haute :

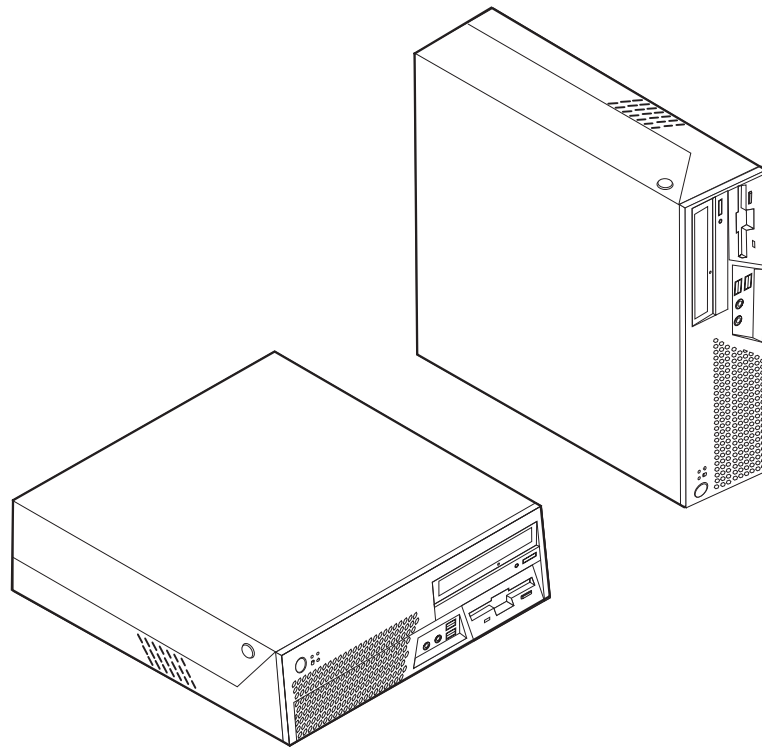
Minimum : 200 V ca
Maximum : 240 V ca
Fréquences en entrée : 50/60 Hz
Configuration du sélecteur de tension : 230 V ca

Kilovolt-ampères (kVA) en entrée (valeurs approximatives) :

Configuration minimale à la livraison : 0,09 kVA
Configuration maximale : 0,38 kVA

Positions d'exploitation prises en charge

Pour que les composants internes soient correctement ventilés, vous devez placer votre ordinateur dans l'une des positions illustrées ci-dessous.



Remarque : En position verticale, les fentes d'aération du haut-parleur doivent être placées vers le haut pour un son optimal.

Outils requis

Pour installer certaines options sur votre ordinateur, vous pouvez avoir besoin d'un tournevis cruciforme ou à lame plate. Des outils supplémentaires peuvent être nécessaires pour certaines options. Consultez les instructions accompagnant l'option.

Manipulation des unités sensibles à l'électricité statique

Si l'électricité statique est inoffensive pour votre santé, elle risque en revanche de causer des dommages importants aux composants et à l'équipement supplémentaire de votre ordinateur.

Lorsque vous ajoutez un nouveau matériel, *n'ouvrez pas* son emballage antistatique tant que vous n'y êtes pas invité par la procédure d'installation.

Lorsque vous manipulez du matériel ou d'autres composants de l'ordinateur, prenez les précautions suivantes pour éviter de les endommager :

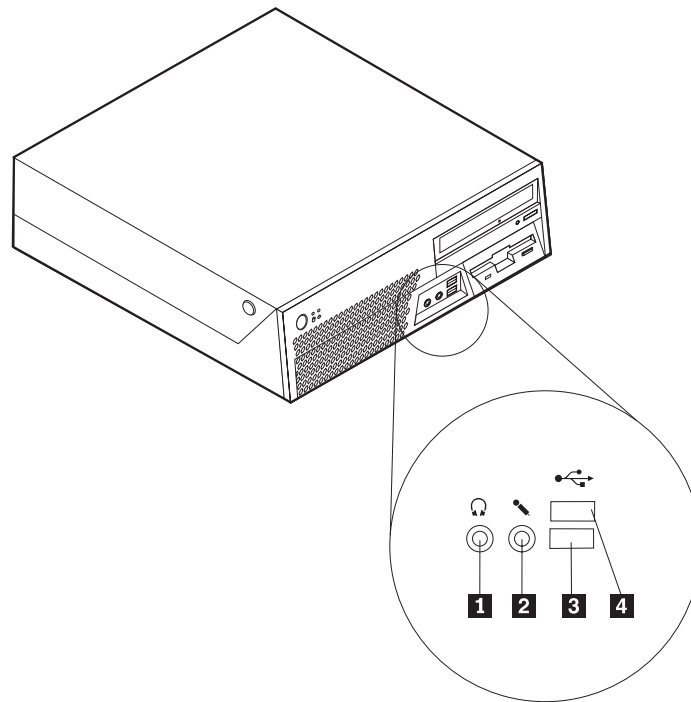
- Limitez vos mouvements, car ceux-ci provoquent une accumulation d'électricité statique.
- Manipulez toujours les composants avec précaution. Saisissez par les côtés les cartes et les modules de mémoire. Évitez de poser vos doigts sur la zone de circuits imprimés.
- Empêchez toute autre personne de toucher les composants.
- Lorsque vous installez un nouvel équipement, mettez en contact son emballage antistatique avec l'obturateur en métal d'un emplacement d'extension ou avec toute autre surface métallique non peinte de l'ordinateur ; maintenez ce contact pendant au moins deux secondes. Cela permet de décharger l'électricité statique présente sur l'emballage et dans votre corps.
- Lorsque cela est possible, retirez le matériel de son emballage antistatique au dernier moment et installez-le directement dans l'ordinateur, sans le poser. Sinon, vous devez le poser par dessus son emballage antistatique, sur une surface plane et lisse.
- Ne posez pas l'option sur le carter de l'ordinateur ni sur toute autre surface métallique.

Installation des options externes

Cette section présente les différents ports externes situés sur l'ordinateur, auxquels vous pouvez connecter des options externes, par exemple des haut-parleurs externes, une imprimante ou un scanner. Pour certaines options externes, outre la connexion physique, vous devez installer des logiciels supplémentaires. Lorsque vous installez une option externe, reportez-vous à la présente section pour identifier le port requis, puis aux instructions sur l'option concernée pour effectuer le branchement et installer les logiciels et les pilotes nécessaires.

Emplacement des connecteurs à l'avant de l'ordinateur

L'illustration suivante indique l'emplacement des connecteurs situés à l'avant de l'ordinateur.

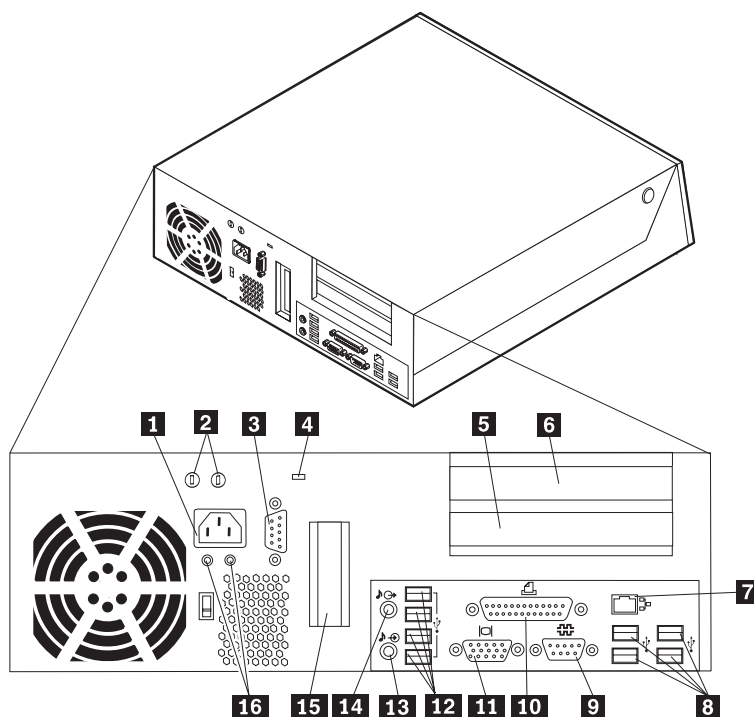


1 Connecteur de casque
2 Connecteur de microphone

3 Port USB
4 Port USB

Emplacement des connecteurs et des ports à l'arrière de l'ordinateur

L'illustration suivante indique l'emplacement des connecteurs situés à l'arrière de l'ordinateur.



- | | | | |
|----------|-----------------------------------|-----------|--|
| 1 | Connecteur d'alimentation | 9 | Port série |
| 2 | Orifices de la pince d'accrochage | 10 | Port parallèle |
| 3 | Port série (sur certains modèles) | 11 | Connecteur d'écran VGA |
| 4 | Verrou avec câble intégré | 12 | Ports USB (4) |
| 5 | Connecteur de carte PCI | 13 | Connecteur de sortie audio |
| 6 | Connecteur de carte PCI | 14 | Connecteur d'entrée audio |
| 7 | Connecteur Ethernet | 15 | Connecteur de carte graphique PCI Express x16 (sur certains modèles) |
| 8 | Ports USB (4) | 16 | Connecteur du bloc d'alimentation |

Remarque : Certains connecteurs situés à l'arrière de l'ordinateur sont pourvus d'icônes en couleur qui vous indiquent où connecter les câbles.

Connecteur	Description
Connecteur d'entrée audio	Permet de recevoir des signaux audio à partir d'un périphérique audio externe, tel qu'un système stéréo. Lorsque vous connectez un périphérique audio externe, un câble est branché entre le connecteur de sortie audio du périphérique et le connecteur d'entrée audio de l'ordinateur.
Connecteur de sortie audio	Permet d'envoyer des signaux audio à partir de l'ordinateur vers des unités externes, telles que des haut-parleurs stéréo alimentés (haut-parleurs avec amplificateurs intégrés), des casques, des claviers multimédia ou le connecteur d'entrée audio d'un système stéréo ou tout autre dispositif d'enregistrement externe.
Connecteur Ethernet	Permet de connecter un câble Ethernet de réseau local. Remarque : Pour faire fonctionner l'ordinateur dans les limites définies par la Commission fédérale des communications (FCC) de classe B, utilisez un câble Ethernet de catégorie 5.
Port parallèle	Permet de connecter une imprimante parallèle, un scanner parallèle ou tout autre périphérique pour lequel une connexion parallèle à 25 broches est nécessaire.
Port série	Permet de connecter un modem externe, une imprimante série ou d'autres périphériques utilisant un port série à 9 broches.
Ports USB	Permettent de connecter un périphérique pour lequel une connexion USB (Universal Serial Bus) est nécessaire, par exemple une imprimante, un clavier ou un scanner USB. Si vous disposez de plus de dix périphériques USB, vous pouvez faire l'acquisition d'un concentrateur USB, que vous pouvez utiliser pour connecter des périphériques USB supplémentaires.

Obtention de pilotes de périphérique

Vous pouvez vous procurer, sur Internet des pilotes de périphérique pour les systèmes d'exploitation non préinstallés en vous connectant à l'adresse <http://www.lenovo.com/think/support/>. Les fichiers README fournis avec ces pilotes contiennent les instructions d'installation.

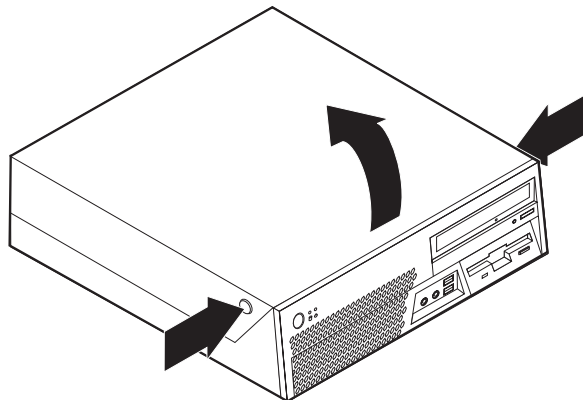
Ouverture du carter

Important

Lisez les sections «Consignes de sécurité», à la page v «Informations de sécurité importantes» à la page v et «Manipulation des unités sensibles à l'électricité statique», à la page 18 avant d'ouvrir le carter de l'ordinateur.

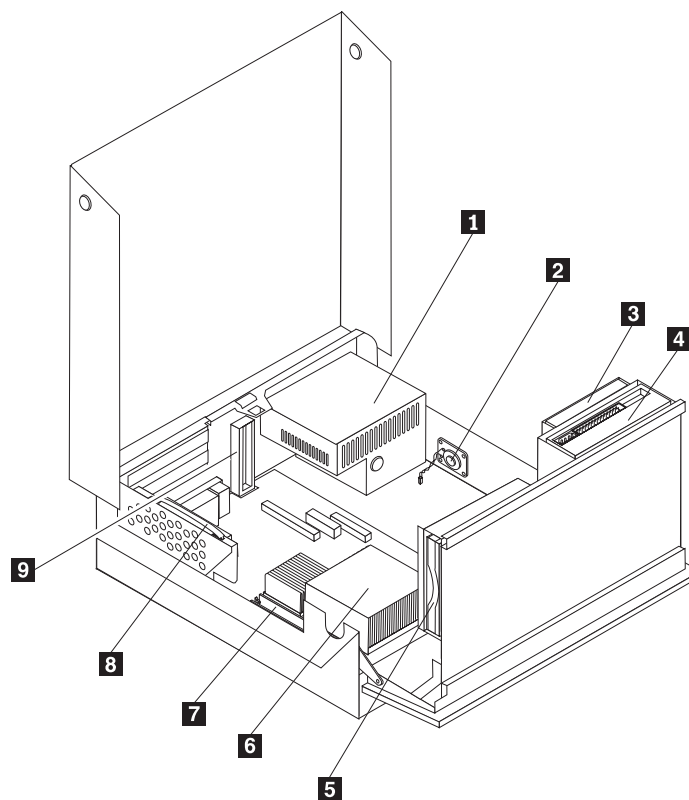
Pour ouvrir le carter de l'ordinateur, procédez comme suit :

1. Retirez tous les supports (disquettes, CD ou bandes) des unités, arrêtez le système d'exploitation et mettez hors tension tous les périphériques connectés, ainsi que l'ordinateur.
2. Débranchez tous les cordons d'alimentation des socles de prises de courant.
3. Déconnectez tous les câbles raccordés à l'ordinateur (cordons d'alimentation, câbles d'entrée-sortie et tout autre câble connecté à l'ordinateur).
4. Retirez tout dispositif de verrouillage, tel qu'un verrou avec câble intégré sécurisant le carter.
5. Appuyez sur les boutons situés sur les côtés de l'ordinateur et faites pivoter le carter vers le haut pour ouvrir l'ordinateur, comme indiqué sur l'illustration.



Emplacement des composants

L'illustration suivante vous aidera à repérer l'emplacement des divers composants de votre ordinateur.

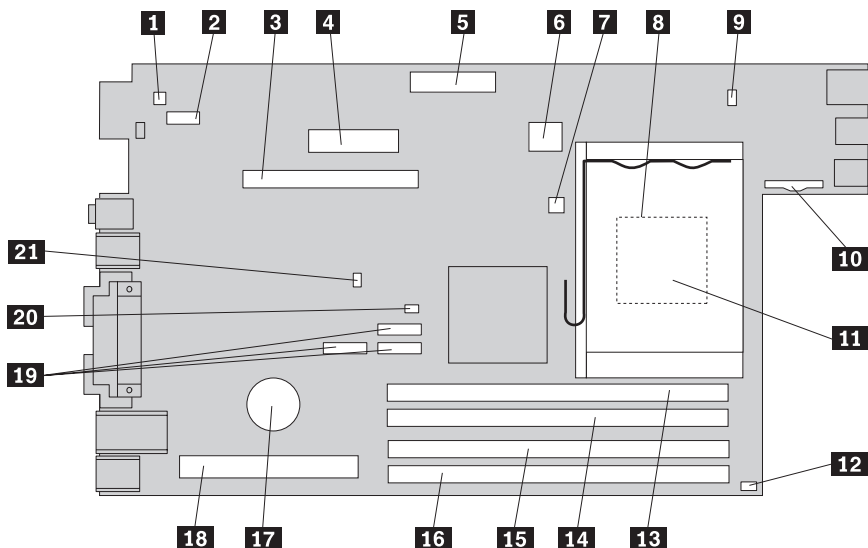


- | | | | |
|----------|-------------------------|----------|---|
| 1 | Bloc d'alimentation | 6 | Microprocesseur et dissipateur thermique |
| 2 | Haut-parleur interne | 7 | Module de mémoire |
| 3 | Unité de disquette | 8 | Connecteur de bus PCI |
| 4 | Unité de disque optique | 9 | Connecteur de carte graphique PCI Express x16 |
| 5 | Unité de disque dur | | |

Identification des composants de la carte mère

La carte mère (également appelée *carte principale*) constitue la carte à circuits principale de votre ordinateur. Elle fournit les fonctions de base de l'ordinateur et prend en charge tout un ensemble d'unités installées ou que vous pouvez installer ultérieurement.

L'illustration suivante indique l'emplacement des composants sur la carte mère.



- | | | | |
|-----------|---|-----------|--|
| 1 | Connecteur du haut-parleur interne | 12 | Connecteur du ventilateur 2 |
| 2 | Port série 2 (COM2) | 13 | Connecteur de mémoire 1 |
| 3 | Connecteur de carte graphique PCI Express x16 | 14 | Connecteur de mémoire 2 |
| 4 | Connecteur du bloc d'alimentation | 15 | Connecteur de mémoire 3 |
| 5 | Connecteur de l'unité de disquette | 16 | Connecteur de mémoire 4 |
| 6 | Connecteur d'alimentation 12 V | 17 | Pile |
| 7 | Connecteur du capteur thermique | 18 | Connecteur de carte PCI |
| 8 | Dissipateur thermique du microprocesseur | 19 | Connecteurs IDE SATA (3) |
| 9 | Connecteur de ventilateur 1 | 20 | Cavalier CMOS d'effacement/de reprise |
| 10 | Connecteur du panneau frontal | 21 | Commutateur d'intrusion dans le châssis (sur certains modèles) |
| 11 | Microprocesseur | | |

Installation des modules de mémoire

Votre ordinateur est équipé de quatre connecteurs prévus pour l'installation de barrettes DIMM DDR2, qui peuvent fournir jusqu'à 4 Go de mémoire système.

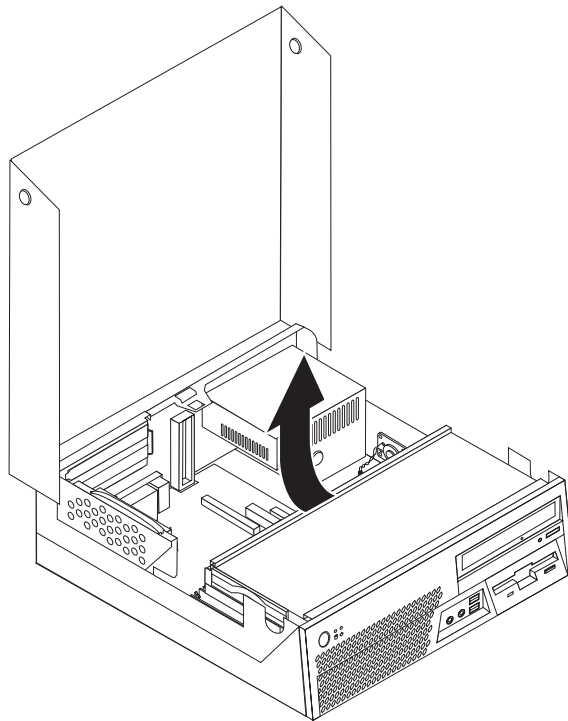
Lorsque vous installez des modules de mémoire, respectez les règles suivantes :

- Utilisez des barrettes SDRAM DDR2, 1,8 V, 240 broches.
- Utilisez des barrettes de mémoire 256 Mo, 512 Mo, 1 Go ou 2 Go DIMM que vous pourrez combiner à votre gré (jusqu'à 8 Go).

Remarque : Vous ne pouvez utiliser que des barrettes de mémoire DIMM SDRAM DDR2.

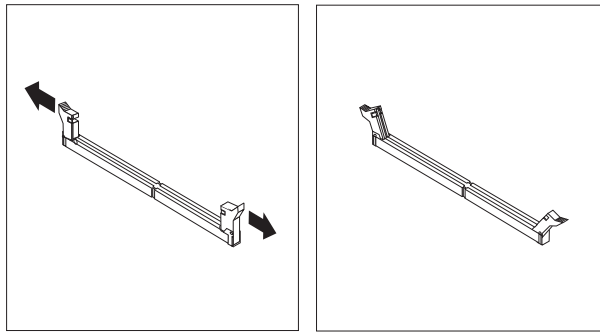
Pour installer une barrette de mémoire, procédez comme suit :

1. Ouvrez le carter de l'ordinateur. Reportez-vous à la section «Ouverture du carter», à la page 22.
2. Faites pivoter la baie d'unité vers le haut.

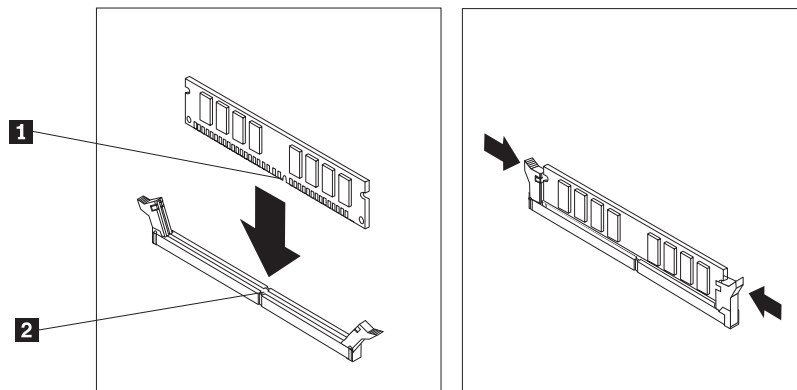


3. Repérez les connecteurs de mémoire. Reportez-vous à la section «Identification des composants de la carte mère», à la page 24.

4. Ouvrez les crochets de retenue.



5. Positionnez la barrette de mémoire sur le connecteur de mémoire. Vérifiez que l'encoche **1** située sur la barrette de mémoire est correctement alignée avec la clé du connecteur **2** sur la carte mère. Enfoncez la barrette de mémoire dans le connecteur jusqu'à ce que les crochets de retenue se referment.



Etape suivante

- Pour installer une autre option, reportez-vous à la section appropriée.
- Pour terminer l'installation, reportez-vous à la section «Fermeture du carter et connexion des câbles», à la page 40.

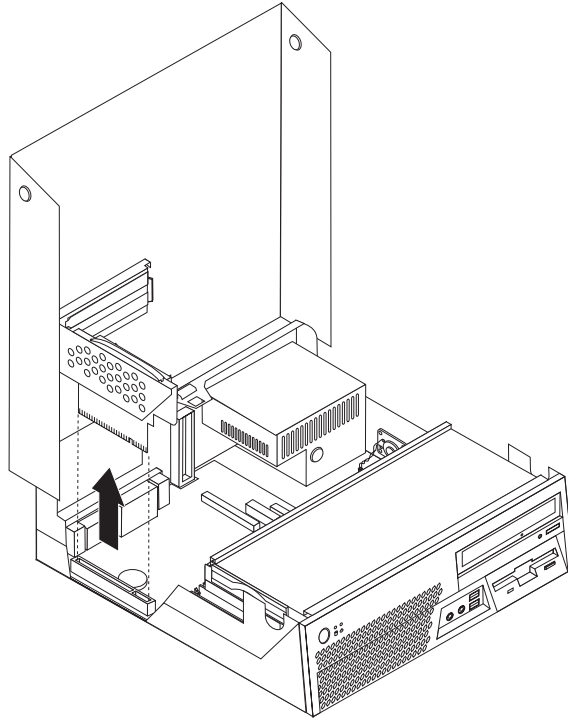
Installation de cartes PCI

Cette section explique comment installer et retirer des cartes PCI. Votre ordinateur a une carte de bus avec deux connecteurs de carte PCI.

Pour installer une carte PCI, procédez comme suit :

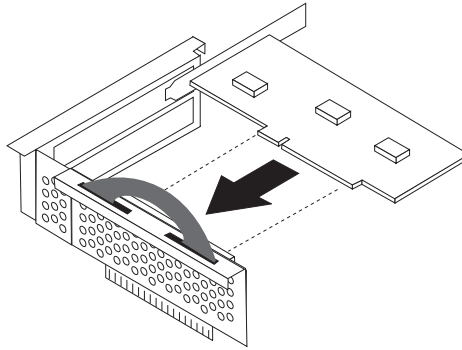
1. Ouvrez le carter de l'ordinateur. Reportez-vous à la section «Ouverture du carter», à la page 22.

2. Tout en maintenant en place la partie arrière gauche du boîtier de l'ordinateur, tirez sur la poignée afin de retirer le connecteur de bus et les cartes PCI installés.



3. Libérez le loquet de l'emplacement de carte et retirez le cache-connecteur du connecteur d'extension approprié.
4. Sortez la carte de son emballage antistatique.

5. Installez la carte dans le connecteur approprié de la carte PCI.



6. Placez le loquet de la carte de telle sorte qu'il retienne les cartes.
7. Réinstallez le connecteur de bus PCI.

Etape suivante

- Pour installer une autre option, reportez-vous à la section appropriée.
- Pour terminer l'installation, reportez-vous à la section «Fermeture du carter et connexion des câbles», à la page 40.

Installation d'unités internes

Cette section explique comment installer et retirer des unités internes.

Les unités internes sont des périphériques que l'ordinateur utilise pour lire et stocker des données. Vous pouvez ajouter des unités à votre ordinateur pour augmenter sa capacité de stockage et lui permettre de lire d'autres types de support. Les différentes unités disponibles pour l'ordinateur sont les suivantes :

- Unités de disque dur SATA (Serial Advanced Technology Attachment)
- Unités de disque dur ATA parallèle
- Unités optiques telles que des unités de CD et de DVD
- Unités à support amovible

Remarque : Ces différentes unités sont également appelées unités IDE.

Les unités internes sont installées dans des *baies*. Dans ce manuel, les baies sont appelées baie 1, baie 2, etc.

Lorsque vous installez une unité interne, il est important de savoir quel type et quelle taille d'unité vous pouvez installer dans chaque baie. Il est également important de connecter correctement les câbles d'unité interne à l'unité installée.

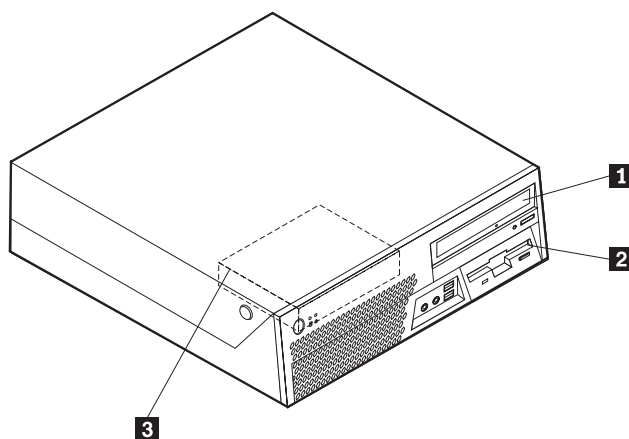
Spécifications d'unité

Votre ordinateur est livré avec les unités suivantes installées:

- Une unité de disque optique dans la baie 1 (sur certains modèles)
- Une unité de disquette 3 pouces 1/2 dans la baie 2 (sur certains modèles)
- Une unité de disque dur 3 pouces 1/2 dans la baie 3

Toute baie ne contenant pas d'unité est équipée d'un dispositif de protection statique et d'un obturateur de baie.

L'illustration suivante indique l'emplacement des baies d'unité.



La liste suivante décrit les types et la taille des unités que vous pouvez installer dans chaque baie :

1 Baie 1 - Hauteur maximale: 42 mm

Unités de disque optique telles que les unités de CD ou de DVD (préinstallées sur certains modèles)

Unité de disque dur 3 pouces 1/2 (requiert une patte de fixation universelle, de 5 pouces 1/4 à 3 pouces 1/2) *

2 Baie 2 - Hauteur maximale: 25,7 mm

Unité de disque dur 5 pouces 1/4

Unité de disquette 3 pouces 1/2 (préinstallée sur certains modèles)

3 Baie 3 - Hauteur maximale: 26,1 mm

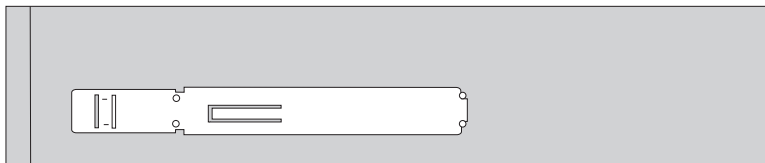
Unité de disque dur 3 pouces 1/2 (préinstallée)

* Vous pouvez vous procurer une patte de fixation universelle de 5 pouces 1/4 à 3 pouces 1/2 auprès d'un détaillant de matériel informatique ou en prenant contact avec le centre de support.

Installation d'une unité dans la baie 1

Pour installer une unité de disque optique ou une unité de disque dur supplémentaires dans la baie 1, procédez comme suit :

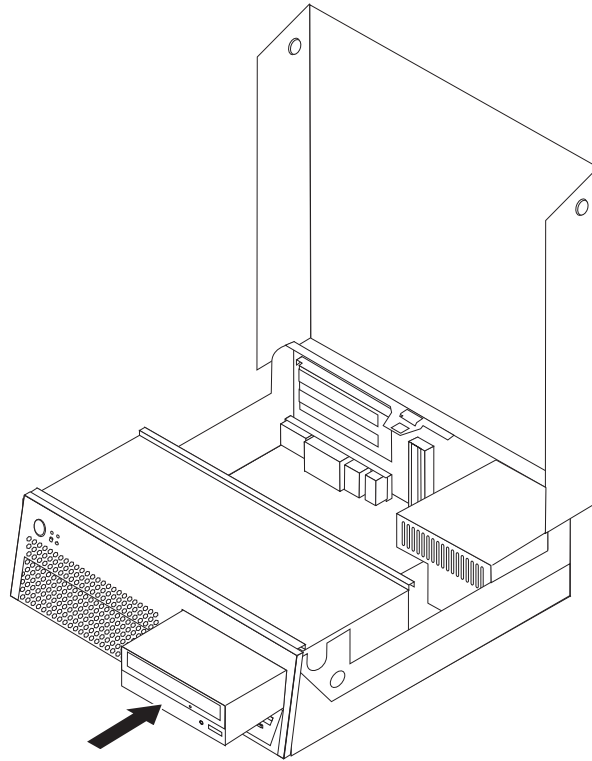
1. Ouvrez le carter de l'ordinateur. Reportez-vous à la section «Ouverture du carter», à la page 22.
2. Retirez le panneau en plastique du panneau frontal.
3. Retirez le dispositif de protection métallique de la baie d'unité à l'aide d'un tournevis à lame plate pour le desserrer doucement.
4. Dans le cas d'une unité de 5 pouces 1/4, installez un crochet de retenue sur le côté de l'unité.



5. Dans le cas d'une unité de 3 pouces 1/2, installez l'unité dans la patte de fixation universelle, de 5 pouces 1/4 à 3 pouces 1/2.

Remarque : Si vous installez une unité de disque dur 3 pouces 1/2, vous devez utiliser une patte de fixation universelle 5 pouces 1/4 vers 3 pouces 1/2. Vous pouvez vous procurer cette patte de fixation auprès d'un détaillant local de matériel informatique ou en prenant contact avec le centre de support client.

6. Installez la nouvelle unité dans la baie jusqu'à ce qu'elle s'enclenche.



7. Passez à la section «Connexion d'unités».

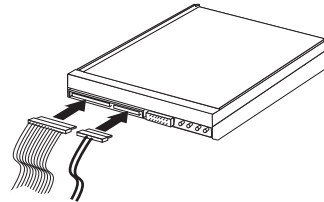
Connexion d'unités

Les étapes de connexion d'une unité varient en fonction du type d'unité que vous connectez. Utilisez les procédures ci-après pour connecter votre unité.

Connexion d'une unité de disque dur ATA série supplémentaire

Une unité de disque dur série peut être connectée à tout connecteur SATA disponible.

1. Repérez le câble d'interface fourni avec la nouvelle unité.
2. Repérez le connecteur SATA disponible sur la carte mère. Reportez-vous à la section «Identification des composants de la carte mère», à la page 24.
3. Connectez une extrémité du câble d'interface à l'unité et l'autre au connecteur SATA disponible situé sur la carte mère.
4. Repérez l'un des connecteurs d'alimentation supplémentaires à cinq fils et connectez-le à l'unité.



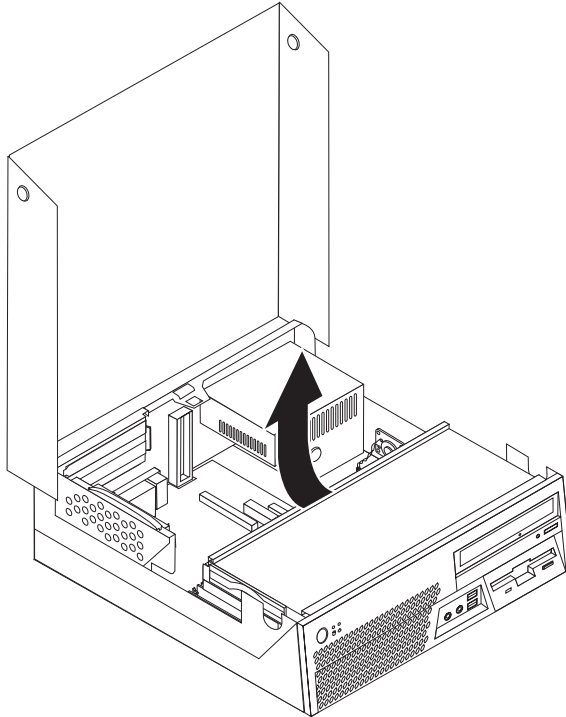
Etape suivante

- Pour installer une autre option, reportez-vous à la section appropriée.
- Pour terminer l'installation, reportez-vous à la section «Fermeture du carter et connexion des câbles», à la page 40.

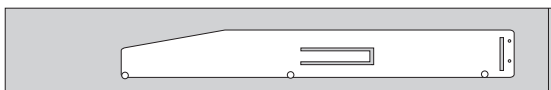
Installation d'une unité de disquette dans la baie 2

Pour installer une unité de disquette dans la baie 2, procédez comme suit :

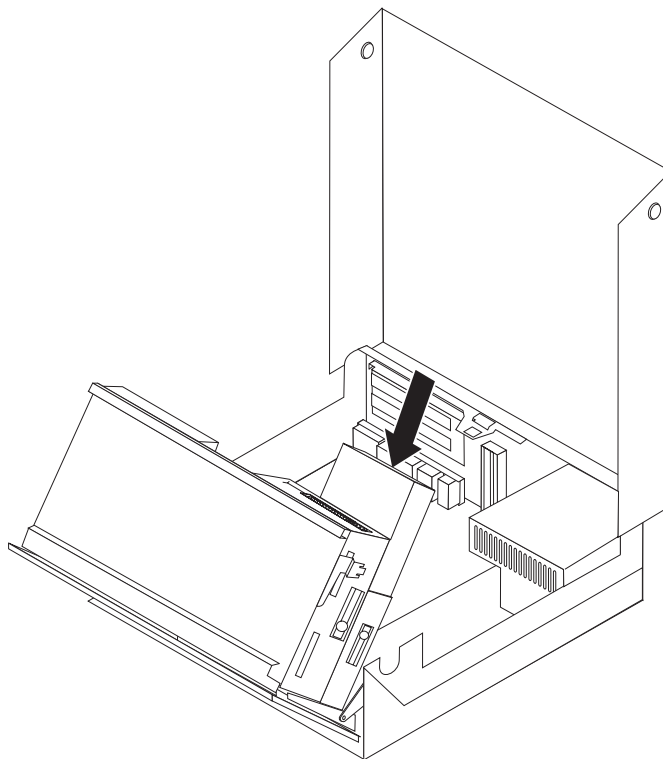
1. Ouvrez le carter de l'ordinateur. Reportez-vous à la section «Ouverture du carter», à la page 22.
2. Faites pivoter la baie d'unité vers le haut.



3. Retirez le panneau en plastique du panneau frontal.
4. Retirez le dispositif de protection métallique de la baie d'unité à l'aide d'un tournevis à lame plate pour le desserrer doucement.
5. Connectez ce câble à la nouvelle unité.
6. Installez un crochet de retenue sur le côté de l'unité.



7. Installez la nouvelle unité par l'arrière de la baie d'unité.



Etape suivante

- Pour installer une autre option, reportez-vous à la section appropriée.
- Pour terminer l'installation, reportez-vous à la section «Fermeture du carter et connexion des câbles», à la page 40.

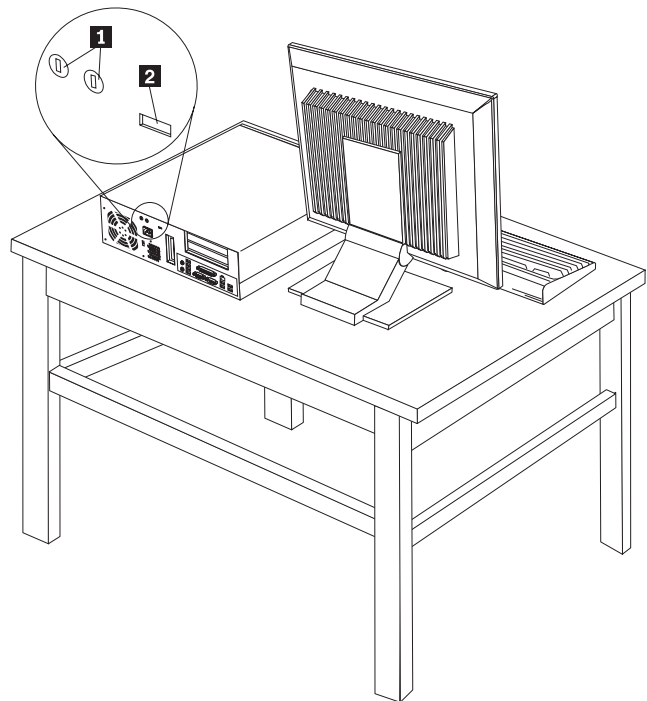
Dispositifs de sécurité

Pour empêcher les vols de matériel et les accès non autorisés à votre ordinateur, différentes options de verrouillage de sécurité sont disponibles. Les sections suivantes vous permettent d'identifier et d'installer les différents types de verrou disponibles pour votre ordinateur. En plus d'un verrou physique, vous pouvez empêcher l'utilisation non autorisée de votre ordinateur en installant un verrou logiciel bloquant le clavier et exigeant un mot de passe.

Vérifiez que tous les câbles de sécurité que vous installez n'interfèrent pas avec d'autres câbles de l'ordinateur.

Identification des verrous de sécurité

L'illustration suivante indique l'emplacement des verrous de sécurité à l'arrière de l'ordinateur.



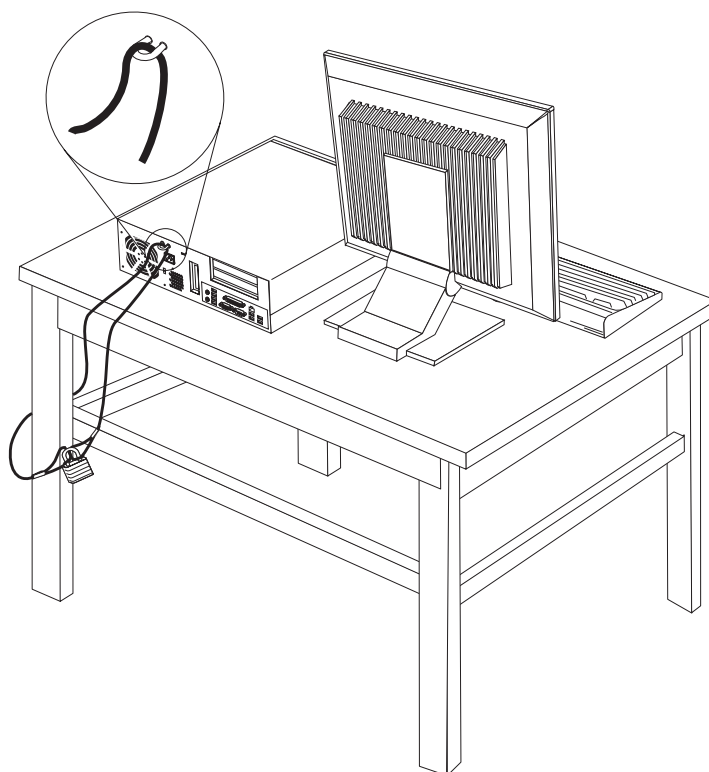
- 1** Orifices de la pince d'accrochage (crochet en U)
- 2** Verrou avec câble intégré

Pince d'accrochage

Une pince d'accrochage de 5 mm (parfois appelée *crochet en U*), un câble de sécurité en acier et un cadenas peuvent vous permettre de sécuriser votre ordinateur à un bureau, une table ou tout autre point d'attache non permanent. Des attaches de pince d'accrochage sont disponibles à l'arrière de l'ordinateur.

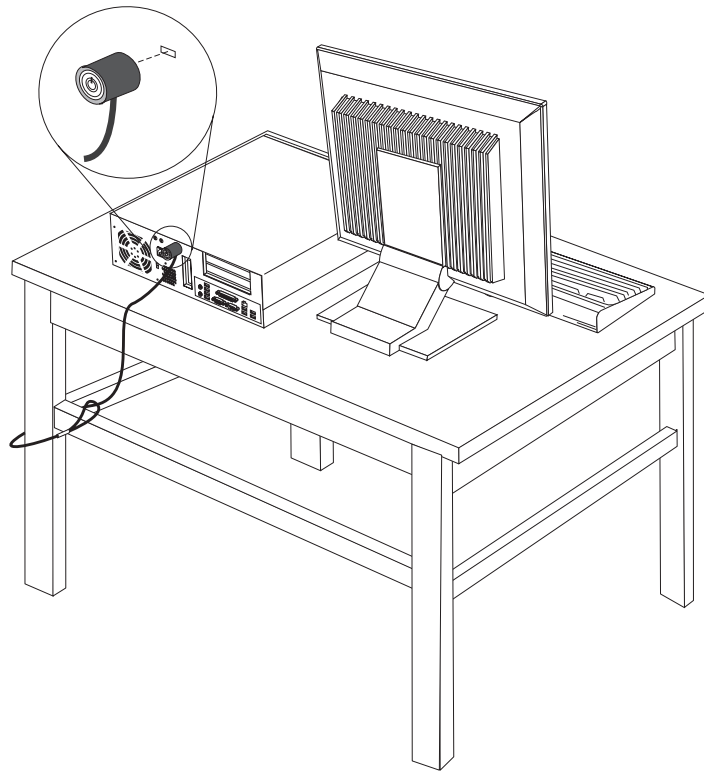
Pour installer une pince d'accrochage, procédez comme suit :

1. Ouvrez le carter de l'ordinateur. Voir «Ouverture du carter», à la page 22.
2. Utilisez un outil (un tournevis, par exemple) pour retirer les deux attaches en métal.
3. Insérez la pince d'accrochage sur le panneau arrière puis serrez les écrous à l'aide d'une clé réglable.
4. Fermez le carter de l'ordinateur. Voir «Fermeture du carter et connexion des câbles», à la page 40.
5. Faites passer le câble dans la pince d'accrochage et fixez votre ordinateur à un bureau, une table ou tout autre point d'attache non permanent en reliant les extrémités des câbles avec un verrou.



Verrou avec câble intégré

A l'aide d'un verrou avec câble intégré (parfois appelé verrou Kensington), vous pouvez sécuriser votre ordinateur à un bureau, une table ou tout autre point d'attache non permanent. Le verrou avec câble est relié à un emplacement de sécurité à l'arrière de l'ordinateur et il est commandé par une clé. Il permet également de verrouiller les boutons utilisés pour ouvrir le carter de l'ordinateur. Il s'agit du même type de verrou que celui utilisé sur la plupart des ordinateurs portables. Vous pouvez commander un verrou de sécurité directement sur le site <http://www.lenovo.com/think/support/>. Pour cela, recherchez *Kensington*.



Protection par mot de passe

Pour empêcher l'utilisation non autorisée de votre ordinateur, vous pouvez définir un mot de passe à l'aide de l'utilitaire de configuration. Lorsque vous mettez l'ordinateur sous tension, vous êtes invité à entrer le mot de passe pour déverrouiller le clavier afin de pouvoir l'utiliser.

Etape suivante

- Pour installer une autre option, reportez-vous à la section appropriée.
- Pour terminer l'installation, reportez-vous à la section «Fermeture du carter et connexion des câbles», à la page 40.

Remplacement de la pile

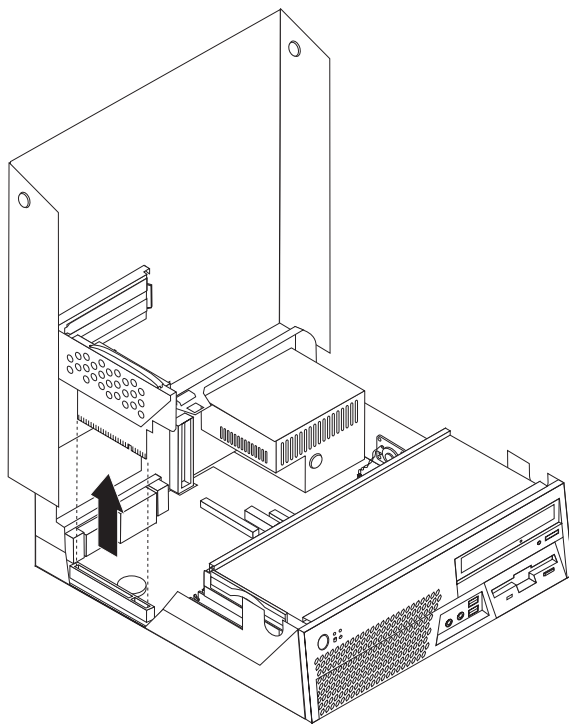
L'ordinateur comporte une mémoire spéciale qui conserve la date, l'heure et les paramètres des fonctions intégrées (par exemple, les affectations des ports parallèles). Une pile permet à ces informations de rester actives lorsque vous mettez l'ordinateur hors tension.

La pile ne nécessite normalement aucun entretien particulier ni charge, mais doit être remplacée lorsque sa charge devient faible. En cas de défaillance de la pile, la date, l'heure et les données de configuration (y compris les mots de passe) sont perdues. L'ordinateur affiche alors un message d'erreur.

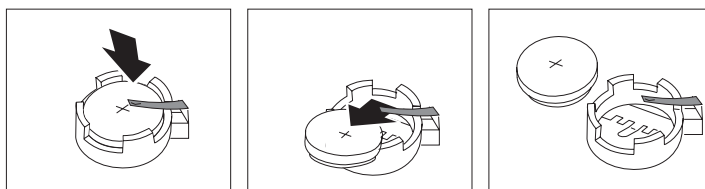
Pour plus d'informations sur le remplacement et la mise au rebut de la pile, reportez-vous à la section «Pile au lithium», à la page xi.

Pour changer la pile, procédez comme suit :

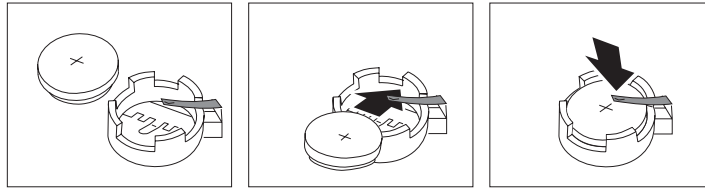
1. Ouvrez le carter de l'ordinateur. Reportez-vous à la section «Ouverture du carter», à la page 22.
2. Tout en maintenant en place la partie arrière gauche du boîtier de l'ordinateur, tirez sur la poignée afin de retirer le connecteur de bus et les cartes PCI installés.



3. Repérez la pile. Reportez-vous à la section «Identification des composants de la carte mère», à la page 24.
4. Retirez la pile usagée.



5. Installez la nouvelle pile.



6. Réinstallez le connecteur de bus PCI.
7. Fermez le carter et rebranchez les câbles. Reportez-vous à la section «Fermeture du carter et connexion des câbles», à la page 40.

Remarque : Lorsque l'ordinateur est mis sous tension pour la première fois, il est possible qu'un message d'erreur s'affiche, Ceci est normal après le remplacement de la pile.

8. Mettez l'ordinateur sous tension ainsi que tous les périphériques connectés.
9. L'utilitaire de configuration vous permet de définir la date et l'heure, ainsi que les mots de passe. Voir Chapitre 5, «Exécution de l'utilitaire de configuration», à la page 49.

Effacement d'un mot de passe perdu ou oublié (à l'aide du cavalier CMOS)

Utilisez la présente section si vous avez perdu ou oublié le mot de passe. Pour plus d'informations sur les mots de passe oubliés ou perdus, consultez le ThinkVantage Productivity Center.

Pour effacer un mot de passe oublié, procédez comme suit :

1. Ouvrez le carter de l'ordinateur. Reportez-vous à la section «Ouverture du carter», à la page 22.
2. Identifiez le cavalier CMOS d'effacement/de reprise se trouvant sur la carte mère. Reportez-vous à la section «Identification des composants de la carte mère», à la page 24.
3. Le cavalier est normalement en position standard (broches 1 et 2). Mettez-le en position de maintenance ou de configuration (broches 2 et 3).
4. Rabaissez la baie d'unité et rebranchez les câbles.
5. Fermez le carter de l'ordinateur et rebranchez le cordon d'alimentation. Voir «Fermeture du carter et connexion des câbles», à la page 40.
6. Redémarrez l'ordinateur et laissez-le tourner une dizaine de secondes. Arrêtez l'ordinateur en maintenant l'interrupteur d'alimentation enfoncé pendant 5 secondes environ. L'ordinateur s'éteint.
7. Répétez les étapes 1 et 2, à la page 39.
8. Remettez le cavalier CMOS d'effacement/de reprise en position standard (broches 1 et 2).
9. Fermez le carter de l'ordinateur et rebranchez le cordon d'alimentation. Reportez-vous à la section «Fermeture du carter et connexion des câbles», à la page 40.

Fermeture du carter et connexion des câbles

Une fois que vous avez fini d'installer toutes vos options, vous devez remettre en place les composants que vous avez enlevés, fermer le carter de l'ordinateur, puis reconnecter les câbles, y compris les fils téléphoniques et les cordons d'alimentation. En outre, selon les options que vous avez installées, vous devrez peut-être confirmer la mise à jour des informations dans l'utilitaire de configuration.

Pour fermer le carter de l'ordinateur et connecter les câbles, procédez comme suit :

1. Vérifiez que tous les composants ont été remontés correctement et que vous n'avez pas oublié d'outils ou de vis à l'intérieur de l'ordinateur.
2. Vérifiez que les câbles sont correctement placés avant de rabaisser la baie d'unité.
3. Rabaissez la baie d'unité.
4. Fermez le carter de l'ordinateur.
5. Installez tout dispositif de verrouillage nécessaire, tel qu'un verrou avec câble intégré.
6. Rebranchez les câbles et les cordons d'alimentation externes. Reportez-vous à la section «Emplacement des connecteurs et des ports à l'arrière de l'ordinateur», à la page 20.
7. Pour mettre à jour la configuration, reportez-vous au Chapitre 5, «Exécution de l'utilitaire de configuration», à la page 49.

Chapitre 4. Récupération de logiciels

Le programme Rescue and Recovery est un logiciel destiné à faciliter la restauration et la récupération des données à la suite d'incidents logiciels ou matériels. Dans le cas d'un incident sur votre ordinateur, vous pouvez utiliser le programme Rescue and Recovery pour restaurer le contenu de l'unité de disque dur principale à un état précédemment sauvegardé. Le présent chapitre a pour but de vous aider à vous familiariser avec les solutions de récupération fournies par Lenovo.

Le programme Rescue and Recovery inclut deux composants, Rescue and Recovery (environnement Windows) et l'espace de travail Rescue and Recovery. Vous pouvez lancer les opérations de reprise à partir de l'environnement Windows ou de l'espace de travail Rescue and Recovery, qui est indépendant du système Windows.

En cas d'incident, vous pouvez utiliser les outils de reprise sur incident soit à partir de l'environnement Windows, soit à partir de l'espace de travail Rescue and Recovery pour effectuer l'une des deux opérations de reprise suivantes :

- récupération de fichiers,
- restauration du système ou de fichiers.

Pour effectuer l'une de ces deux opérations de reprise, voir «Utilisation de l'espace de travail Rescue and Recovery», à la page 43.

Pour plus d'informations sur le programme Rescue and Recovery, reportez-vous à l'aide en ligne Access Help. Pour plus de détails sur l'accès à l'aide en ligne, voir «Access Help», à la page 62. Les informations ci-après concernent l'environnement Windows de Rescue and Recovery.

Création et utilisation de disques de récupération

Si votre ordinateur est équipé d'une unité de CD ou DVD inscriptible, vous pouvez créer un jeu de disques de récupération qui vous permettra de restaurer le contenu de l'unité de disque dur à l'état dans lequel il était à sa sortie d'usine. Les disques de récupération sont utiles lorsque vous transférez l'ordinateur vers une autre zone, lorsque vous vendez l'ordinateur, lorsque vous le recyclez ou, en dernier ressort, lorsque vous tentez de remettre l'ordinateur en état de fonctionnement une fois que toutes les autres méthodes de récupération ont échoué. Il est donc essentiel de créer le plus rapidement possible un jeu de disques de récupération.

Remarque : Votre licence Microsoft Windows vous permet de créer un seul jeu de disques de récupération. Il est donc important de stocker ces disques en lieu sûr après leur création.

Pour créer des disques de récupération, procédez comme indiqué ci-après.

1. A partir du bureau Windows, sélectionnez **Démarrer, Tous les programmes, ThinkVantage** puis **Création d'un support de récupération**.
2. Suivez les instructions qui s'affichent.

Pour utiliser les disques de récupération, procédez comme indiqué ci-après.

Avertissement : Lorsque vous restaurez le contenu de l'unité de disque dur comme il était à sa sortie d'usine à partir des disques de récupération, tous les fichiers situés sur cette unité sont supprimés et remplacés par le contenu d'origine à la sortie d'usine. Durant la procédure de récupération, le système vous invite, si vous le souhaitez, à enregistrer un ou plusieurs fichiers stockés sur votre unité de disque dur sur un autre support avant leur suppression.

1. Insérez le disque Rescue and Recovery dans l'unité de CD ou de DVD.
2. Redémarrez l'ordinateur.
3. Au bout d'un court instant, l'espace de travail Rescue and Recovery s'ouvre.

Remarque : Si l'espace de travail Rescue and Recovery ne s'ouvre pas, il se peut que votre unité d'amorçage (unité de CD ou de DVD) ne soit pas correctement configurée dans la séquence d'amorçage du BIOS. Pour plus d'informations, voir «Configuration d'une unité de récupération d'urgence dans la séquence d'amorçage», à la page 47.

4. Dans le menu Rescue and Recovery, sélectionnez **Restauration du système**.
5. Suivez les instructions qui s'affichent. Insérez le disque de récupération approprié lorsque vous y êtes invité.

Remarque : Une fois que le contenu de l'unité de disque dur a été restauré et remplacé par le contenu d'origine à sa sortie d'usine, il se peut que vous deviez réinstaller certains logiciels ou pilotes. Pour plus de détails, voir «Utilisation de l'espace de travail Rescue and Recovery», à la page 43.

Sauvegarde et récupération

Le programme Rescue and Recovery vous permet de sauvegarder la totalité du contenu de votre disque dur, et en particulier le système d'exploitation, les fichiers de données, les programmes d'application et les paramètres personnels. Vous pouvez indiquer l'endroit où le programme Rescue and Recovery devra stocker la sauvegarde :

- dans une zone protégée du disque dur,
- sur un second disque dur installé sur votre ordinateur,
- sur un disque dur USB externe connecté à l'ordinateur,
- sur une unité réseau,
- sur des CD ou des DVD inscriptibles (pour cela, vous devez disposer d'une unité de CD ou de DVD inscriptible).

Une fois que vous avez sauvegardé votre disque dur, vous pouvez restaurer la totalité de son contenu, ne restaurer que certains fichiers ou ne restaurer que le système d'exploitation Windows et les applications associées.

Pour effectuer une opération de sauvegarde à partir de Rescue and Recovery, procédez comme indiqué ci-après.

1. A partir du bureau Windows, sélectionnez **Démarrer, Tous les programmes, ThinkVantage**, puis **Rescue and Recovery**. Le programme Rescue and Recovery s'ouvre.
2. Dans la fenêtre principale de Rescue and Recovery, cliquez sur **Sauvegarder votre disque dur** pour sélectionner les options de l'opération de sauvegarde.

3. Suivez les instructions qui s'affichent.

Pour effectuer une opération de restauration à partir de Rescue and Recovery, procédez comme indiqué ci-après.

1. A partir du bureau Windows, sélectionnez **Démarrer, Tous les programmes, ThinkVantage**, puis **Rescue and Recovery**. Le programme Rescue and Recovery s'ouvre.
2. Dans la fenêtre principale de Rescue and Recovery, cliquez sur l'icône **Restaurer le système à partir d'une sauvegarde**.
3. Suivez les instructions qui s'affichent.

Pour plus d'informations sur l'exécution d'une opération de restauration à partir de l'espace de travail Rescue and Recovery, voir «Utilisation de l'espace de travail Rescue and Recovery».

Utilisation de l'espace de travail Rescue and Recovery

L'espace de travail Rescue and Recovery réside dans une zone protégée et cachée du disque dur qui fonctionne indépendamment du système d'exploitation Windows. Cela vous permet d'effectuer des opérations de récupération même si Windows ne peut plus être démarré. Vous pouvez alors effectuer la récupération à partir de l'espace de travail Rescue and Recovery.

- **Récupération de fichiers à partir du disque dur ou d'une sauvegarde** : l'espace de travail IBM Rescue and Recovery vous permet de localiser des fichiers sur le disque dur et de les transférer vers une unité réseau ou vers un autre support enregistrable tel qu'une unité de disque dur USB ou une disquette. Cette solution est disponible même si vous n'avez pas sauvegardé vos fichiers ou si des modifications ont été apportées aux fichiers depuis la dernière opération de sauvegarde. Vous pouvez également récupérer des fichiers individuels à partir d'une sauvegarde Rescue and Recovery située sur votre disque dur local, sur un périphérique USB ou sur une unité réseau.
- **Restauration du disque dur à partir d'une sauvegarde Rescue and Recovery** : une fois que vous avez effectué une sauvegarde via le programme Rescue and Recovery, vous pouvez effectuer les opérations de récupération à partir de l'espace de travail Rescue and Recovery, même si vous ne parvenez pas à démarrer Windows.
- **Restauration de votre disque dur vers le contenu d'origine à sa sortie d'usine** : l'espace de travail Rescue and Recovery vous permet de restaurer la totalité du contenu de votre disque dur en lui redonnant le même état que celui dans lequel il était à sa sortie d'usine. Si vous avez plusieurs partitions sur votre disque dur, vous pouvez restaurer le contenu créé en usine sur la partition C: et laisser les autres partitions intactes. Etant donné que l'espace de travail Rescue and Recovery fonctionne indépendamment du système d'exploitation Windows, vous pouvez restaurer le contenu du disque dur créé en usine même si vous ne parvenez pas à démarrer Windows.

Avertissement : Si vous restaurez le disque dur à partir d'une sauvegarde Rescue and Recovery ou si vous le restaurez vers son contenu à sa sortie d'usine, tous les fichiers situés sur la partition principale du disque dur (généralement, la partition C) sont supprimés durant la récupération. Si possible, effectuez des copies des fichiers importants. Si vous ne parvenez pas à démarrer Windows, vous pouvez utiliser les fichiers de récupération de l'espace Rescue and Recovery pour copier les fichiers du disque dur vers un autre support.

Pour démarrer l'espace de travail Rescue and Recovery, procédez comme indiqué ci-après.

1. Mettez votre ordinateur hors tension.
2. Redémarrez l'ordinateur.
3. Appuyez plusieurs fois sur la touche F11.
4. Lorsque vous entendez des signaux sonores ou lorsque le logo s'affiche, relâchez la touche F11.
5. Si vous avez défini un mot de passe Rescue and Recovery, tapez le mot de passe lorsque vous y êtes invité. Au bout d'un court instant, l'espace de travail IBM Rescue and Recovery s'ouvre.

Remarque : Si l'espace de travail ne s'ouvre pas, voir «Résolution des incidents de récupération».

6. Exécutez l'une des opérations ci-après.
 - Pour récupérer des fichiers à partir du disque dur ou d'une sauvegarde, sélectionnez **Récupération des fichiers** dans le menu Rescue and Recovery ; suivez ensuite les instructions qui s'affichent.
 - Pour restaurer le disque dur à partir d'une sauvegarde Rescue and Recovery ou pour le restaurer vers son contenu à sa sortie d'usine, sélectionnez **Restauration du système** dans le menu Rescue and Recovery ; suivez ensuite les instructions qui s'affichent.

Remarque : Une fois que le contenu de l'unité de disque dur a été restauré et remplacé par le contenu d'origine à sa sortie d'usine, il se peut que vous deviez réinstaller certains logiciels ou pilotes. Pour plus d'informations, reportez-vous aux remarques ci-après.

- Pour obtenir des informations sur d'autres fonctions de l'espace de travail Rescue and Recovery, cliquez sur **Aide**.

Remarque :

1. Une fois que le contenu du disque dur a été restauré et remplacé par son contenu d'origine à sa sortie d'usine, il se peut que vous deviez réinstaller certains pilotes de périphérique. Voir «Récupération ou installation de pilotes de périphérique», à la page 46.
2. Certains ordinateurs sont livrés avec le programme Microsoft Office ou Microsoft Works préinstallé. Pour récupérer ou réinstaller ces programmes, vous devez obligatoirement utiliser le *CD Microsoft Office* ou le *CD Microsoft Works*. Ces CD ne sont fournis qu'avec les ordinateurs dotés en usine de Microsoft Office ou de Microsoft Works.

Résolution des incidents de récupération

Si vous ne pouvez pas accéder à l'espace de travail Rescue and Recovery ou à l'environnement Windows, vous pouvez procéder comme indiqué ci-après.

- Utilisez le support de récupération d'urgence (CD, DVD ou disque dur USB) pour accéder à l'espace de travail Rescue and Recovery. Pour plus de détails, voir «Création et utilisation d'un support de récupération d'urgence», à la page 45.
- Utilisez une disquette de réparation pour réparer l'espace de travail Rescue and Recovery ou réparer un fichier nécessaire pour accéder à l'environnement Windows. Pour plus de détails, voir «Création et utilisation d'une disquette de réparation», à la page 46.

- Si vous avez l'intention de restaurer le disque dur vers son état à sa sortie d'usine, vous pouvez utiliser un jeu de disques de récupération. Reportez-vous à la section «Création et utilisation de disques de récupération», à la page 41.

Il est donc important de créer une disquette de réparation, un support de récupération d'urgence et un jeu de disques de récupération dès que possible et de les stocker en lieu sûr.

Si vous ne parvenez pas à accéder à l'espace de travail Rescue and Recovery ou à l'environnement Windows à partir d'un support de récupération d'urgence, d'une disquette de réparation ou d'un jeu de CD de récupération, cela peut provenir du fait que l'unité de récupération, l'unité de CD, de DVD ou de disque dur USB, n'est pas définie comme unité d'amorçage dans la séquence d'amorçage du BIOS. Pour plus d'informations, voir «Configuration d'une unité de récupération d'urgence dans la séquence d'amorçage», à la page 47.

Création et utilisation d'un support de récupération d'urgence

Un support de récupération d'urgence, tel qu'un CD ou une unité de disque dur USB vous permet d'effectuer une récupération à la suite d'incidents vous empêchant d'accéder à l'espace de travail Rescue and Recovery sur le disque dur.

Remarque : Le disque de récupération d'urgence, le premier des disques de récupération et les disques de sauvegarde sont amorçables. Ils peuvent être amorcés à partir de n'importe quel type d'unité de CD ou de DVD, à l'exception des supports DVD-RAM.

Pour créer un support de récupération d'urgence, procédez comme indiqué ci-après.

1. A partir du bureau Windows, sélectionnez **Démarrer, Tous les programmes, ThinkVantage**, puis **Créer un support de récupération**.
2. Dans la zone **Support de récupération d'urgence**, sélectionnez le type de support de récupération d'urgence que vous souhaitez créer. Pour ce faire, vous pouvez utiliser un CD, une unité de disque dur USB ou une unité de disque dur interne.
3. Cliquez sur OK.
4. Suivez les instructions qui s'affichent.

Pour utiliser un support de récupération d'urgence, procédez de l'une des manières indiquées ci-après.

- Insérez le disque de récupération d'urgence et redémarrez l'ordinateur.
- Connectez l'unité de disque dur USB à l'un des ports USB de l'ordinateur, puis mettez l'ordinateur sous tension.

Lorsque le support de récupération d'urgence démarre, l'espace de travail Rescue and Recovery s'ouvre. Vous trouverez une aide disponible pour chaque fonction dans l'espace de travail Rescue and Recovery. Si le support de récupération d'urgence ne démarre pas, il se peut que votre unité de récupération d'urgence (unité de CD, unité de DVD ou périphérique USB) ne soit pas correctement configurée dans la séquence d'amorçage du BIOS. Pour plus d'informations, voir «Configuration d'une unité de récupération d'urgence dans la séquence d'amorçage», à la page 47.

Création et utilisation d'une disquette de réparation

Si vous ne parvenez pas à accéder à l'espace de travail Rescue and Recovery ou à l'environnement Windows, utilisez une disquette de réparation pour réparer l'espace de travail Rescue and Recovery ou réparer un fichier nécessaire pour accéder à l'environnement Windows. Il est donc important de créer une disquette de réparation dès que possible et de la conserver en lieu sûr.

Pour créer une disquette de réparation, procédez comme indiqué ci-après.

1. Démarrez l'ordinateur et le système d'exploitation.
2. A l'aide d'un navigateur Internet, accédez à l'adresse suivante :

<http://www.lenovo.com/think/support/site.wss/document.do?lndocid=MIGR-54483>

3. Insérez une disquette dans l'unité de disquette A. Les informations figurant sur la disquette vont être effacées et la disquette va être formatée de manière appropriée.
4. Cliquez deux fois sur le fichier Recovery Repair rnrrepair.exe. La disquette est créée.
5. Retirez la disquette de l'unité et collez dessus une étiquette libellée Disquette de réparation.

Pour utiliser la disquette de réparation, procédez comme indiqué ci-après.

1. Arrêtez le système d'exploitation et mettez l'ordinateur hors tension.
2. Insérez la disquette de réparation dans l'unité de disquette A.
3. Mettez l'ordinateur sous tension et suivez les instructions qui s'affichent.

Remarque : Si l'opération de réparation se termine sans erreur, vous pourrez accéder à l'espace de travail Rescue and Recovery en appuyant sur la touche F11 et en la relâchant plusieurs fois pendant le démarrage de l'ordinateur. Lorsque vous entendez des signaux sonores ou lorsque le logo s'affiche, relâchez la touche F11. Vous pourrez accéder à l'environnement Windows une fois l'opération de réparation terminée.

Si un message d'erreur s'affiche pendant l'opération de réparation et que celle-ci n'aboutit pas, il s'est produit un incident au niveau de la partition sur laquelle se trouve le programme Rescue and Recovery. Utilisez alors le support de récupération d'urgence pour accéder au programme Rescue and Recovery. Pour plus d'informations sur la création et l'utilisation du support de récupération d'urgence, voir «Création et utilisation d'un support de récupération d'urgence», à la page 45.

Récupération ou installation de pilotes de périphérique

Pour que vous puissiez restaurer ou installer des pilotes de périphérique, le système d'exploitation doit être installé sur l'ordinateur. Vérifiez que vous disposez de la documentation et du support appropriés.

Les pilotes correspondant aux périphériques préinstallés se trouvent sur le disque dur de l'ordinateur (généralement l'unité C), dans le dossier SWTOOLS\drivers. D'autres pilotes sont fournis sur le support du logiciel associé aux périphériques.

La dernière version des pilotes des périphérique préinstallés est également disponible sur le Web à l'adresse <http://www.lenovo.com/support/>.

Pour réinstaller un pilote associé à un périphérique préinstallé, procédez comme indiqué ci-après.

1. Démarrez l'ordinateur et le système d'exploitation.
2. Affichez l'arborescence de votre disque dur à l'aide de l'Explorateur Windows ou de l'icône Poste de travail.
3. Ouvrez le dossier C:\SWTOOLS.
4. Ouvrez le dossier DRIVERS. Celui-ci comporte plusieurs sous-dossiers correspondant aux différents périphériques installés sur votre ordinateur (par exemple, AUDIO ou VIDEO).
5. Ouvrez le sous-dossier approprié.
6. Réinstallez le pilote de périphérique en suivant l'une des méthodes ci-après.
 - Dans le sous-dossier concerné, localisez le fichier intitulé README.TXT ou tout autre fichier de type .TXT. Ce fichier porte parfois le nom du système d'exploitation (par exemple, WIN98.TXT). Ce fichier texte contient des informations sur la méthode de réinstallation du pilote de périphérique.
 - Si le sous-dossier du périphérique contient un fichier doté de l'extension .INF, vous pouvez utiliser le programme Ajout d'un nouveau matériel (situé dans le Panneau de configuration de Windows) pour réinstaller le pilote. Tous les pilotes de périphérique ne peuvent être réinstallés à l'aide de ce programme. Au niveau du programme Ajout d'un nouveau matériel, lorsqu'un message vous invite à indiquer le pilote concerné, cliquez sur **Disquette fournie**, puis sur **Parcourir**. Sélectionnez alors le fichier du pilote voulu dans le sous-dossier du périphérique.
 - Dans le sous-dossier du périphérique, localisez le fichier SETUP.EXE. Cliquez deux fois sur **SETUP.EXE** et suivez les instructions qui s'affichent.

Configuration d'une unité de récupération d'urgence dans la séquence d'amorçage

Avant de lancer la Rescue and Recovery à partir d'une unité de CD, de DVD, de disque dur USB ou de tout autre périphérique externe, vous devez tout d'abord modifier la séquence d'amorçage dans l'utilitaire de configuration.

Pour afficher ou modifier la séquence d'amorçage, procédez comme indiqué ci-après.

1. Ordinateur hors tension, appuyez sur la touche F1 et relâchez-la plusieurs fois de suite ; puis mettez l'ordinateur sous tension.
2. Lorsque le logo s'affiche ou que vous entendez des signaux sonores, relâchez la touche F1.
3. Si vous êtes invité à indiquer un mot de passe, saisissez votre mot de passe en cours.
4. Dans le menu principal de l'utilitaire de configuration, sélectionnez **Startup** à l'aide de la touche de déplacement vers la droite.
5. Modifiez la séquence d'amorçage en fonction de vos besoins.
6. Appuyez deux fois sur la touche **Echap** pour accéder au menu permettant de quitter l'utilitaire de configuration.
7. A l'aide de la touche de déplacement vers le bas, sélectionnez **Save and exit the Setup Utility** et appuyez sur **Entrée**.
8. Lorsque la fenêtre Setup Confirmation s'affiche, appuyez sur **Entrée**.
9. L'ordinateur redémarre.

Remarque : Si vous utilisez un périphérique externe, vous devez mettre l'ordinateur hors tension avant de connecter ce périphérique.

Pour plus d'informations sur l'utilitaire de configuration, voir Chapitre 5, «Exécution de l'utilitaire de configuration», à la page 49.

Chapitre 5. Exécution de l'utilitaire de configuration

L'utilitaire de configuration se trouve dans la mémoire morte reprogrammable électriquement (EEPROM) de votre ordinateur. L'utilitaire de configuration permet de visualiser et de modifier les paramètres de configuration de l'ordinateur quel que soit le système d'exploitation utilisé. Il est cependant possible que les paramètres du programme remplacent les paramètres similaires de l'utilitaire.

Démarrage de l'utilitaire de configuration

Pour démarrer l'utilitaire de configuration, procédez comme suit :

1. Si votre ordinateur est déjà sous tension au démarrage de la procédure, arrêtez le système d'exploitation et mettez la machine hors tension.
2. Appuyez sur la touche F1 et relâchez-la plusieurs fois de suite dès que vous mettez l'ordinateur sous tension.

Remarque : Si un mot de passe utilisateur ou administrateur a été défini, le menu de l'utilitaire de configuration ne s'affiche pas tant que vous n'avez pas entré ce mot de passe. Pour plus d'informations, reportez-vous à la section «Utilisation de mots de passe».

L'utilitaire de configuration peut démarrer automatiquement lorsque le POST détecte la suppression ou l'ajout de matériel sur votre ordinateur.

Visualisation et modification de paramètres

Le menu de l'utilitaire de configuration répertorie les différents éléments de la configuration du système.

Vous avez besoin du clavier pour utiliser l'utilitaire de configuration. Les touches nécessaires à l'exécution des différentes tâches sont affichées au bas de chaque écran.

Utilisation de mots de passe

L'utilitaire de configuration vous permet de définir des mots de passe afin d'empêcher toute personne non autorisée d'accéder à votre ordinateur et à vos données. Les types de mot de passe suivants sont disponibles :

- Mot de passe utilisateur
- Mot de passe administrateur

Il n'est pas nécessaire de définir l'un ou l'autre de ces mots de passe pour utiliser l'ordinateur. Toutefois, si vous décidez d'en définir un, lisez les sections ci-après.

Remarques relatives aux mots de passe

Un mot de passe peut se composer de douze caractères (a-z et 0-9) et symboles dans l'ordre de votre choix. Pour des raisons de sécurité, il est recommandé d'utiliser un mot de passe "renforcé" ne pouvant pas être facilement deviné. Ce type de mot de passe respecte généralement les règles suivantes :

- Il se compose d'au moins huit caractères.
- Il contient au moins une lettre, un chiffre et un symbole.

- Il contient au moins l'un des symboles suivants : , . / ` ; ' []
- Il peut contenir un espace.
- Les mots de passe de l'utilitaire de configuration et de l'unité de disque dur ne tiennent pas compte de la différence entre majuscules et minuscules.
- Il ne correspond ni à votre nom ni à votre nom d'utilisateur.
- Il n'est pas un mot ou un nom commun.
- Il est très différent de votre mot de passe précédent.

Mot de passe utilisateur

Lorsqu'un mot de passe utilisateur est défini, l'utilisateur est invité à taper un mot de passe correct à chaque mise sous tension de l'ordinateur. L'ordinateur ne peut pas être utilisé tant qu'un mot de passe correct n'est pas entré au clavier.

Mot de passe administrateur

En définissant un mot de passe administrateur, vous empêchez les personnes non autorisées de modifier les paramètres de configuration. Si vous êtes responsable de la gestion des paramètres de plusieurs ordinateurs, il peut être utile de définir un mot de passe administrateur.

Lorsqu'un mot de passe administrateur est défini, une invite s'affiche chaque fois que vous essayez d'accéder à l'utilitaire de configuration.

Si les mots de passe utilisateur et administrateur sont tous deux définis, vous pouvez taper l'un ou l'autre. Cependant, pour modifier les paramètres de configuration, vous devez utiliser le mot de passe administrateur.

Définition, modification et suppression d'un mot de passe

Pour définir, modifier ou supprimer un mot de passe, effectuez les opérations ci-dessous.

Remarque : Un mot de passe peut comporter jusqu'à douze caractères (A-Z, a-z et 0-9) dans l'ordre de votre choix. Pour plus d'informations, voir «Remarques relatives aux mots de passe», à la page 49.

1. Démarrez l'utilitaire de configuration (voir Chapitre 5, «Exécution de l'utilitaire de configuration», à la page 49).
2. Dans le menu de l'utilitaire de configuration, sélectionnez **Security** (Sécurité).
3. Sélectionnez **Set Passwords** (Définir des mots de passe). Lisez les informations qui s'affichent dans la partie droite de l'écran.

Sélection d'une unité d'amorçage

Si votre ordinateur ne démarre pas (ne s'amorce pas) comme prévu à partir d'une unité telle qu'un CD-ROM, une disquette ou un disque dur, utilisez l'une des procédures suivantes pour sélectionner une unité d'amorçage.

Sélection d'une unité d'amorçage temporaire

Utilisez cette procédure pour effectuer le démarrage à partir de n'importe quelle unité d'amorçage.

Remarque : Tous les CD, disques durs et disquettes ne sont pas amorçables.

1. Mettez votre ordinateur hors tension.

2. Maintenez la touche F12 enfoncée, puis mettez l'ordinateur sous tension. Lorsque le menu Startup Device (Unité d'amorçage) s'affiche, relâchez la touche F12.

Remarque : Si vous utilisez un clavier USB et que le menu Startup Device (Unité d'amorçage) ne s'affiche pas à l'aide de cette méthode, appuyez sur la touche F12 et relâchez-la plusieurs fois de suite au lieu de garder la touche enfoncée lors de la mise sous tension de l'ordinateur.

3. Sélectionnez l'unité d'amorçage souhaitée dans le menu Startup Device (Unité d'amorçage) et appuyez sur Entrée pour commencer.

Remarque : La sélection d'une unité d'amorçage dans le menu Startup Device (Unité d'amorçage) ne modifie pas de façon permanente la séquence d'amorçage.

Modification de la séquence d'amorçage

Pour visualiser ou modifier de façon définitive la séquence d'amorçage configurée, procédez comme suit :

1. Démarrez l'utilitaire de configuration (reportez-vous à la section «Démarrage de l'utilitaire de configuration», à la page 49).
2. Sélectionnez **Startup** (Amorçage).
3. Sélectionnez **Startup Sequence** (Séquence d'amorçage). Lisez les informations qui s'affichent dans la partie droite de l'écran.
4. Sélectionnez les unités pour la séquence d'amorçage principale (Primary Startup Sequence), la séquence d'amorçage automatique (Automatic Startup Sequence) et la séquence d'amorçage en cas d'erreur (Error Startup Sequence).
5. Sélectionnez **Exit** (Quitter) dans le menu de l'utilitaire de configuration, puis **Save Settings** (Sauvegarder les paramètres) ou **Save and exit the Setup Utility** (Sauvegarder et quitter l'utilitaire de configuration).

Si vous avez modifié ces paramètres et souhaitez revenir aux paramètres par défaut, sélectionnez **Load Default Settings** (Charger les paramètres par défaut) dans le menu Exit (Quitter).

Paramètres avancés

Sur certains modèles d'ordinateur, le menu des paramètres avancés (Advanced settings) inclut un paramètre permettant d'activer et de désactiver la technologie d'hyperthreading (Enable/Disable HyperThreading). Cette fonction n'est valable que pour les systèmes d'exploitation tels que Microsoft Windows XP sur lesquels la technologie d'hyperthreading est prise en charge. Le paramètre par défaut pour HyperThreading est Enabled (Activé). Toutefois, si vous sélectionnez **Set Defaults** (Définir les valeurs par défaut) et utilisez un système d'exploitation autre que Windows XP, les performances de l'ordinateur peuvent diminuer. Vous devez donc toujours spécifier Disabled (Désactivé) pour le paramètre HyperThreading sauf si vous êtes certain que votre système d'exploitation prend en charge la technologie d'hyperthreading.

Sortie de l'utilitaire de configuration

Lorsque vous avez fini de consulter ou de modifier des paramètres, appuyez sur la touche Echap pour revenir au menu de l'utilitaire (il peut être nécessaire d'appuyer plusieurs fois sur cette touche). Pour sauvegarder les nouveaux paramètres, sélectionnez **Save Settings** (Sauvegarder les paramètres) ou **Save and exit the Setup Utility** (Sauvegarder et quitter l'utilitaire de configuration). Sinon, les modifications apportées ne seront pas sauvegardées.

Chapitre 6. Mise à jour des programmes système

Le présent chapitre contient des informations sur la mise à jour des programmes POST/BIOS et sur la reprise en cas d'échec de cette mise à jour.

Utilisation des programmes système

Les programmes système représentent la couche de base des logiciels intégrés à votre ordinateur. Ils comprennent le POST ((Power-On Self-Test), le BIOS (Basic Input/Output System) et l'utilitaire de configuration. Le POST est composé de tests et de procédures exécutés à chaque mise sous tension de l'ordinateur. Le BIOS, quant à lui, se compose d'une couche logicielle qui traduit les instructions provenant des autres couches logicielles en signaux électriques interprétables par la partie matérielle de l'ordinateur. L'utilitaire de configuration permet de visualiser et de modifier les paramètres de configuration de l'ordinateur.

La carte mère de votre système est dotée d'un module EEPROM (mémoire morte effaçable et programmable électriquement, également appelée mémoire flash). Vous pouvez facilement mettre à jour le POST, le BIOS et l'utilitaire de configuration en démarrant votre ordinateur à l'aide d'une disquette de mise à jour flash ou en exécutant un programme de mise à jour spécial à partir de votre système d'exploitation.

Il peut arriver que Lenovo apporte des modifications aux programmes POST/BIOS. Dès parution, les mises à jour sont disponibles sous forme de fichiers téléchargeables sur le site Web Lenovo à l'adresse <http://www.lenovo.com>. Un fichier .txt inclus avec les fichiers de mise à jour des programmes POST/BIOS contient les instructions d'utilisation de ces mises à jour. Pour la plupart des modèles, vous pouvez télécharger soit un programme de mise à jour permettant de créer une disquette de mise à jour des programmes système (flash), soit un programme de mise à jour pouvant être exécuté à partir du système d'exploitation.

Remarque : Vous pouvez télécharger une image de CD auto-amorçable (appelée également image .iso) du programme de diagnostic à l'adresse <http://www.lenovo.com> pour les systèmes sans unité de disquette.

Mise à jour du BIOS à partir d'une disquette

Pour mettre à jour le BIOS à partir d'une disquette, procédez comme indiqué ci-après.

1. Insérez une disquette de mise à jour des programmes système dans l'unité de disquette. Les mises à jour des programmes système sont disponibles sur le Web, à l'adresse suivante : <http://www.lenovo.com/support>.
2. Mettez l'ordinateur sous tension. S'il l'est déjà, vous devez dans un premier temps le mettre hors tension, puis le remettre sous tension. La mise à jour commence.
3. Suivez les instructions qui s'affichent pour terminer la mise à jour.

Chapitre 7. Résolution des incidents et outils de diagnostic

Le présent chapitre décrit les incidents les plus courants et la façon de les résoudre, ainsi que les outils de diagnostic. Si vous rencontrez un incident qui n'est pas décrit ici, voir Chapitre 8, «Assistance technique», à la page 61 pour connaître les ressources supplémentaires de résolution des incidents.

Résolution des incidents - Procédures de base

Le tableau suivant fournit des informations destinées à faciliter la résolution des incidents susceptibles de se produire sur votre ordinateur.

Symptôme	Action
L'ordinateur ne démarre pas lorsque vous appuyez sur l'interrupteur d'alimentation.	Vérifiez les points ci-après. <ul style="list-style-type: none">• Le cordon d'alimentation est branché à l'arrière de l'ordinateur et sur une prise de courant alimentée.• Le cas échéant, l'interrupteur d'alimentation secondaire situé à l'arrière de l'ordinateur est sous tension.• Le voyant d'alimentation à l'avant de l'ordinateur doit être allumé.• Le voltage est correctement défini pour votre pays. Si l'incident persiste, faites réparer l'ordinateur. Reportez-vous aux consignes de sécurité et de garantie fournies avec votre ordinateur pour obtenir la liste des numéros de téléphone du support et des services.
L'écran est noir.	Vérifiez les points ci-après. <ul style="list-style-type: none">• Le câble de l'écran est correctement connecté à l'arrière de l'écran et à l'arrière de l'ordinateur.• Le cordon d'alimentation est branché sur l'ordinateur et sur une prise de courant alimentée.• L'écran est allumé, les boutons de réglage de la luminosité et du contraste sont correctement réglés.• Le câble d'interface de l'écran est correctement branché sur l'écran et dans le port de l'ordinateur prévu à cet effet. Remarque : Si votre ordinateur est équipé de deux ports d'écran, vérifiez que votre écran est relié à celui de l'option AGP et non à celui situé à l'arrière de la carte mère. Pour plus d'informations, voir «Connexion de l'ordinateur», à la page 3. Si l'incident persiste, faites réparer l'ordinateur. Reportez-vous aux consignes de sécurité et de garantie fournies avec votre ordinateur pour obtenir la liste des numéros de téléphone du support et des services.
Le clavier ne fonctionne pas. L'ordinateur ne répond pas au clavier.	Vérifiez les points ci-après. <ul style="list-style-type: none">• L'ordinateur est allumé.• L'écran est allumé, les boutons de réglage de la luminosité et du contraste sont correctement réglés.• Le clavier est correctement relié au port USB à l'avant ou à l'arrière de l'ordinateur.• Aucune touche n'est bloquée. Si l'incident persiste, faites réparer l'ordinateur. Reportez-vous aux consignes de sécurité et de garantie fournies avec votre ordinateur pour obtenir la liste des numéros de téléphone du support et des services.

Symptôme	Action
Le clavier USB Enhanced Performance ne fonctionne pas.	<p>Vérifiez les points ci-après.</p> <ul style="list-style-type: none"> • L'ordinateur est allumé. • Le clavier est correctement relié au port USB à l'avant ou à l'arrière de l'ordinateur. • Aucune touche n'est bloquée. <p>Si l'incident persiste, faites réparer l'ordinateur. Reportez-vous aux consignes de sécurité et de garantie fournies avec votre ordinateur pour obtenir la liste des numéros de téléphone du support et des services.</p>
La souris ne fonctionne pas. L'ordinateur ne répond pas à la souris.	<p>Vérifiez les points ci-après.</p> <ul style="list-style-type: none"> • L'ordinateur est allumé. • La souris est correctement reliée au port USB à l'avant ou à l'arrière de l'ordinateur. • La souris est propre. Pour plus d'informations, voir «Nettoyage de la souris», à la page 59. <p>Si l'incident persiste, faites réparer l'ordinateur. Reportez-vous aux consignes de sécurité et de garantie fournies avec votre ordinateur pour obtenir la liste des numéros de téléphone du support et des services.</p>
Le système d'exploitation ne démarre pas.	<p>Vérifiez les points ci-après.</p> <ul style="list-style-type: none"> • L'unité de disquette ne contient aucune disquette. • La séquence d'amorçage inclut l'unité d'amorçage (sur laquelle se trouve le système d'exploitation). Dans la plupart des cas, le système d'exploitation est sur le disque dur. Pour plus d'informations, voir «Sélection d'une unité d'amorçage», à la page 50. <p>Si l'incident persiste, faites réparer l'ordinateur. Reportez-vous aux consignes de sécurité et de garantie fournies avec votre ordinateur pour obtenir la liste des numéros de téléphone du support et des services.</p>
L'ordinateur émet plusieurs signaux sonores avant le démarrage du système d'exploitation.	<p>Vérifiez qu'aucune touche n'est bloquée.</p> <p>Si l'incident persiste, faites réparer l'ordinateur. Reportez-vous aux consignes de sécurité et de garantie fournies avec votre ordinateur pour obtenir la liste des numéros de téléphone du support et des services.</p>

Programmes de diagnostic

Des programmes de diagnostic permettent de tester les composants matériels de votre ordinateur et indiquent quels sont les paramètres susceptibles de provoquer des incidents au niveau du matériel. Deux programmes de diagnostic sont préinstallés sur votre ordinateur pour faciliter le diagnostic des incidents : PC-Doctor pour Windows et PC-Doctor pour DOS.

Remarque :

1. Vous pouvez télécharger la version la plus récente des programmes de diagnostic à partir de l'adresse <http://www.lenovo.com/support/>. Indiquez le type de machine dans la zone **Use Quick Path** et cliquez sur **Go** pour rechercher les pilotes de périphérique spécifiques à votre ordinateur.
2. Si vous ne parvenez pas à isoler et réparer l'incident vous-même après avoir exécuté PC-Doctor pour Windows et PC-Doctor pour DOS, sauvegardez et imprimez les fichiers journaux créés par les deux programmes de diagnostic. Ces fichiers vous seront utiles lors de votre entretien avec le support technique Lenovo (le fichier journal créé par PC-Doctor pour Windows est automatiquement sauvegardé dans C:\PCDR\DETAILED.TXT).

PC-Doctor pour Windows

PC-Doctor pour Windows est un programme de diagnostic qui fonctionne sur le système Windows. Il permet d'afficher les symptômes et les solutions des incidents survenus sur l'ordinateur, d'accéder au centre de résolution des incidents Lenovo, de mettre à jour les pilotes système et de consulter les informations système.

Pour ouvrir PC-Doctor pour Windows, sélectionnez **Démarrer** à partir du bureau Windows, puis **Tous les programmes, PC-Doctor pour Windows** et cliquez sur **PC-Doctor pour Windows**. Suivez les instructions qui s'affichent. Pour plus d'informations sur l'exécution du programme de diagnostic, reportez-vous au système d'aide de PC-Doctor pour Windows.

Si vous pensez qu'il existe toujours un incident après l'exécution de PC-Doctor pour Windows, exécutez PC-Doctor pour DOS pour effectuer le diagnostic de votre ordinateur.

PC-Doctor pour DOS

Le programme de diagnostic PC-Doctor pour DOS fait partie de l'espace de travail Rescue and Recovery et s'exécute indépendamment du système Windows. Utilisez PC-Doctor pour DOS, si vous ne parvenez pas à démarrer Windows ou si PC-Doctor pour Windows n'est pas parvenu à isoler un éventuel incident. Vous pouvez exécuter PC-Doctor pour DOS à partir d'une image de CD de diagnostic ou de disquettes de diagnostic que vous créez. Vous pouvez également exécuter PC-Doctor pour DOS à partir de l'espace de travail Rescue and Recovery.

Remarque : Veillez à créer une image de CD de diagnostic ou des disquettes de diagnostic dans le cas où vous ne parvenez pas à exécuter PC-Doctor pour DOS à partir de l'espace de travail Rescue and Recovery.

Création d'une image de CD de diagnostic

Pour créer une image de CD de diagnostic, téléchargez une image de CD auto-amorçable (également appelée image .iso) du programme de diagnostic à partir de l'adresse <http://www.lenovo.com/support/>. Une fois l'image téléchargée, vous pouvez créer le CD à l'aide d'un graveur de CD.

Si votre ordinateur n'est pas équipé d'un graveur de CD ou ne dispose pas d'un accès à Internet, voir «Création de disquettes de diagnostic».

Création de disquettes de diagnostic

Pour créer des disquettes de diagnostic, téléchargez le programme de diagnostic PC-Doctor pour DOS à partir de l'adresse <http://www.lenovo.com/support/> sur deux disquettes vierges, formatées.

Si vous ne disposez pas d'un accès à Internet, créez les disquettes de diagnostic en suivant la procédure ci-après.

Remarque : Vous aurez besoin d'une unité de disquette sur votre ordinateur ou d'une unité de disquette USB pour effectuer cette procédure.

1. Arrêtez le système d'exploitation et mettez l'ordinateur hors tension.
2. Si vous utilisez une unité de disquette USB, raccordez-la à l'ordinateur.
3. Appuyez sur la touche F11 et relâchez-la plusieurs fois de suite dès que vous mettez l'ordinateur sous tension.
4. Lorsque vous entendez des signaux sonores ou lorsque le logo s'affiche, relâchez la touche F11. L'espace de travail Rescue and Recovery s'ouvre.

Remarque : Sur certains modèles, appuyez sur la touche Echap pour accéder à Rescue and Recovery.

5. A partir de l'espace de travail Rescue and Recovery, sélectionnez **Création de disquettes de diagnostic**.
6. Suivez les instructions qui s'affichent.
7. Lorsque vous y êtes invité, insérez une disquette formatée dans l'unité et suivez les instructions affichées à l'écran.
8. Une fois l'opération terminée, retirez la disquette et cliquez sur **Quitter**.
9. Insérez une autre disquette vierge formatée dans l'unité de disquette et continuez de suivre les instructions qui s'affichent.
10. Une fois l'opération terminée, retirez la disquette et cliquez sur **Quitter**.

Exécution de diagnostics à partir du CD ou des disquettes

Pour exécuter des diagnostics à partir de l'image de CD de diagnostic ou des disquettes de diagnostic que vous avez créées, procédez comme indiqué ci-après.

1. Vérifiez que l'ordinateur est hors tension.
2. Si vous exécutez des diagnostics à partir de disquettes à l'aide d'une unité de disquette USB, connectez l'unité USB.
3. Insérez le CD dans l'unité de disque optique ou la première disquette dans l'unité de disquette.
4. Redémarrez l'ordinateur.

Remarque : Si le programme de diagnostic ne démarre pas, il se peut que l'unité de disque optique ou l'unité de disquette ne soit pas définie comme unité amorçable. Pour savoir comment modifier l'unité d'amorçage, voir «Sélection d'une unité d'amorçage», à la page 50.

5. Lorsque le programme de diagnostic s'ouvre, suivez les instructions qui s'affichent.

Remarque : Si vous exécutez des diagnostics à partir d'une disquette, retirez la première disquette lorsque vous y êtes invité et insérez la seconde disquette.

6. Une fois le programme exécuté, veillez à retirer le CD ou la disquette de l'unité.
7. Sélectionnez le test de diagnostic que vous souhaitez exécuter. Appuyez sur la touche F1 pour obtenir une aide supplémentaire.

Exécution des diagnostics à partir de l'espace de travail Rescue and Recovery

Si vous n'avez pas créé d'image de CD de diagnostic ou de disquettes de diagnostic, vous pouvez exécuter le programme de diagnostic PC-Doctor pour DOS à partir de l'espace de travail Rescue and Recovery. Pour ce faire, suivez la procédure ci-après.

1. Arrêtez le système d'exploitation et mettez l'ordinateur hors tension.
2. Appuyez sur la touche F11 et relâchez-la plusieurs fois de suite dès que vous mettez l'ordinateur sous tension.
3. Lorsque vous entendez des signaux sonores ou lorsque le logo s'affiche, relâchez la touche F11. L'espace de travail Rescue and Recovery s'ouvre.

Remarque : Sur certains modèles, appuyez sur la touche Echap pour accéder à Rescue and Recovery.

4. A partir de l'espace de travail Rescue and Recovery, sélectionnez **Diagnostic du matériel**.
5. Suivez les invites qui s'affichent. L'ordinateur redémarre.
6. Au redémarrage de l'ordinateur, le programme de diagnostic s'ouvre automatiquement. Sélectionnez le test de diagnostic que vous souhaitez exécuter. Appuyez sur la touche F1 pour obtenir une aide supplémentaire.

Nettoyage de la souris

La présente section indique comment procéder au nettoyage de la souris. La procédure varie selon le type de souris que vous possédez : optique ou non optique.

Souris optique

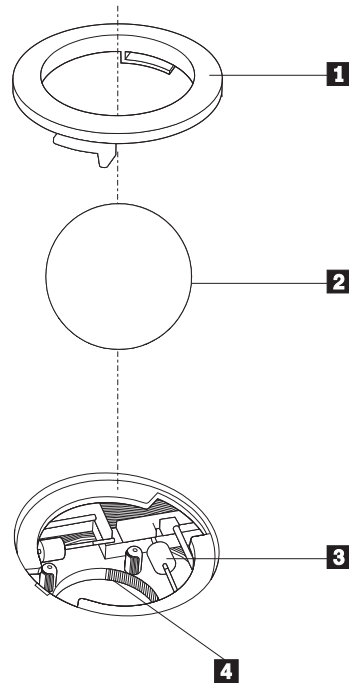
Une souris optique utilise une diode électroluminescente (DEL) et un détecteur optique pour le déplacement du pointeur. Si le pointeur de l'écran ne se déplace pas parallèlement à la souris optique, il se peut que vous deviez la nettoyer. Suivez la procédure ci-après pour nettoyer la souris optique.

1. Mettez votre ordinateur hors tension.
2. Déconnectez le câble de la souris de l'ordinateur.
3. Retournez la souris pour examiner la lentille.
 - a. Si vous apercevez une tache sur la lentille, nettoyez doucement cette dernière à l'aide d'un bâtonnet ouaté sans produit.
 - b. Si des débris se trouvent sur la lentille, soufflez doucement sur la zone.
4. Vérifiez la surface sur laquelle vous utilisez la souris. Si cette surface représente une image ou un motif très complexe, l'écran peut avoir des difficultés à déterminer les changements de position de la souris.
5. Reconnectez le câble de la souris à l'ordinateur.
6. Remettez votre ordinateur sous tension.

Souris non optique

Une souris non optique utilise une bille pour le déplacement du pointeur. Si le pointeur de l'écran ne se déplace pas parallèlement à la souris, vous devrez peut-être nettoyer cette dernière. Suivez la procédure ci-après pour nettoyer la souris non optique.

Remarque : L'illustration suivante peut être légèrement différente pour votre souris.



- 1** Anneau du crochet de retenue
- 2** Bille
- 3** Rouleaux plastiques
- 4** Compartiment à bille

Pour nettoyer une souris à bille, procédez comme indiqué ci-après.

1. Mettez votre ordinateur hors tension.
2. Déconnectez le câble de la souris de l'ordinateur.
3. Retournez la souris. Faites tourner l'anneau de retenue **1** jusqu'à la position déverrouillée afin de retirer la bille.
4. Posez votre main sur l'anneau de retenue et la bille **2**, puis remettez la souris à l'endroit, afin que l'anneau et la bille tombent dans votre main.
5. Lavez la bille dans de l'eau tiède savonneuse, puis séchez-la à l'aide d'un chiffon propre.
6. Soufflez doucement dans le logement de la bille **4** afin d'en retirer la poussière et les peluches.
7. Examinez les rouleaux de plastique **3** à l'intérieur du logement de la bille. Généralement, une bande de poussière se forme sur ces rouleaux.
8. Si besoin est, nettoyez-les à l'aide d'un bâtonnet ouaté imbibé d'alcool à 90°. Faites tourner les rouleaux et nettoyez-les jusqu'à retirer toutes les impuretés. Assurez-vous que les rouleaux soient toujours centrés dans leurs logements après le nettoyage.
9. Retirez toute fibre ayant pu se déposer sur les rouleaux.
10. Remplacez la bille et l'anneau de retenue. Mettez l'anneau de retenue en position verrouillée.
11. Reconnectez le câble de la souris à l'ordinateur.
12. Remettez votre ordinateur sous tension.

Chapitre 8. Assistance technique

Lenovo met à votre disposition un grand nombre de services qui vous permettront d'obtenir de l'aide, une assistance technique ou tout simplement d'en savoir plus sur les produits Lenovo.

Sources d'informations

La présente section indique comment accéder aux sources d'informations utiles relatives aux besoins de votre ordinateur.

Dossier Online Books

Le dossier Online Books contient des publications destinées à vous aider lors de la configuration et de l'utilisation de votre ordinateur. Le dossier Online Books est préinstallé sur votre ordinateur. La consultation des publications ne nécessite aucun accès à Internet. Outre le *Guide d'utilisation* que vous êtes en train de lire, le *Guide de remplacement d'options matérielles* est également disponible dans ce dossier.

Le *Guide de remplacement d'options matérielles* contient des instructions étape par étape pour le remplacement des unités remplaçables par l'utilisateur (CRU) de l'ordinateur. Ces unités sont des composants de l'ordinateur que le client peut remplacer ou mettre à niveau.

Pour afficher une publication, sélectionnez **Démarrer, Tous les programmes, Online Books** et **Online Books**. Cliquez deux fois sur la publication appropriée pour votre ordinateur. Ces publications sont également disponibles sur le site Web Lenovo à l'adresse <http://www.lenovo.com>.

Remarque :

1. Ces publications sont au format PDF (Portable Document Format), ce qui nécessite l'installation d'Adobe Acrobat Reader. Si Adobe Acrobat Reader n'est pas déjà installé sur votre ordinateur, un message s'affiche lorsque vous tenter de visualiser le fichier PDF et vous guide pour l'installation d'Adobe Acrobat Reader.
2. Les publications préinstallées sur l'ordinateur sont disponibles dans d'autres langues sur le site Web du support Lenovo à l'adresse <http://www.lenovo.com/support/>.
3. Si vous souhaitez installer une version d'Adobe Acrobat Reader dans une autre langue que celle de la version fournie, accédez au site Web d'Adobe à l'adresse <http://www.adobe.com> pour télécharger la version souhaitée.

ThinkVantage Productivity Center

Le programme ThinkVantage Productivity Center vous guide vers un serveur de sources et d'outils d'informations conçu pour simplifier et sécuriser votre travail tout en réduisant les coûts et en augmentant votre productivité. Ce programme vous aide à configurer, comprendre et améliorer les paramètres de votre ordinateur.

Le programme ThinkVantage Productivity Center fournit des informations sur votre ordinateur et facilite l'accès à diverses technologies, telles que :

- Rescue and Recovery,

- Productivity Center,
- Client Security Solutions,
- Restauration des paramètres d'usine
- System Update,
- le support et la maintenance.

Remarque : Les technologies ThinkVantage Technologies sont disponibles uniquement sur certains ordinateurs Lenovo.

Pour accéder au programme ThinkVantage Productivity Center, sélectionnez **Démarrer, Tous les programmes, ThinkVantage** puis **Productivity Center**.

Access Help

Le système d'aide en ligne Access Help fournit des informations sur la mise en route, l'exécution des tâches de base, la personnalisation des paramètres, la protection des données, l'extension et les mises à niveau et la résolution des incidents.

Pour y accéder, sélectionnez **Démarrer, Tous les programmes, ThinkVantage**, puis **Access Help**. Dans Access Help, effectuez une sélection dans l'onglet Table des matières ou Index du panneau de gauche, ou faites une recherche sur un terme particulier ou une expression dans l'onglet Recherche.

Sécurité et garantie

Les informations relatives à la sécurité et à la garantie fournies avec votre ordinateur contiennent des informations sur la sécurité, la garantie, les remarques et les unités remplaçables par l'utilisateur (CRU). Pour plus d'informations sur ces unités CRU, voir «Maintenance», à la page vi.

www.lenovo.com

Le site Web de Lenovo (www.lenovo.com) fournit une quantité d'informations et de services considérables destinés à faciliter l'achat, la mise à niveau et la gestion de votre ordinateur. Vous y trouverez les informations les plus récentes concernant votre ordinateur. Le site www.lenovo.com vous permet également :

- d'acheter des ordinateurs portables et de bureau, des écrans, des projecteurs, des mises à niveau et des accessoires pour votre ordinateur, ainsi que de bénéficier d'offres spéciales ;
- d'acquérir des services supplémentaires, tels que le support pour le matériel, les systèmes d'exploitation, les programmes d'application, la configuration du réseau et les installations personnalisées ;
- d'acheter des mises à niveau et des services de réparation du matériel étendus ;
- de télécharger les mises à jour logicielles et les pilotes de périphérique les plus récents pour votre modèle d'ordinateur ;
- d'accéder aux manuels en ligne relatifs à vos produits ;
- d'accéder à la Déclaration de Garantie Lenovo ;
- d'accéder aux informations du support et de résolution des incidents relatives à votre ordinateur ainsi qu'à d'autres produits pris en charge ;
- de rechercher le numéro de téléphone du support et de la maintenance pour votre pays ou votre région ;
- de trouver un fournisseur de services situé à proximité.

Aide et assistance

De nombreuses sources d'aide et d'assistance sont à votre disposition si vous en éprouvez le besoin.

Utilisation de la documentation et des programmes de diagnostic

Il est possible de résoudre de nombreux incidents sans assistance extérieure. Si vous rencontrez un incident sur votre ordinateur, voir Chapitre 7, «Résolution des incidents et outils de diagnostic», à la page 55. Pour plus d'informations sur les sources supplémentaires susceptibles de vous aider à résoudre les incidents, voir «Sources d'informations», à la page 61.

Si vous pensez rencontrer un incident logiciel, reportez-vous à la documentation, et notamment aux fichiers README et à l'aide en ligne, fournie avec le système d'exploitation ou le programme d'application.

La plupart des ordinateurs sont dotés de programmes de diagnostic qui vous permettent d'identifier les incidents matériels. Pour savoir comment utiliser ces programmes, voir «Programmes de diagnostic», à la page 56.

Les informations de résolution des incidents ou les programmes de diagnostic peuvent indiquer qu'il est nécessaire d'installer ou de mettre à jour des pilotes de périphériques ou des logiciels. Le site Web de Lenovo inclut les informations techniques les plus récentes et vous permet de télécharger les pilotes de périphérique et les mises à jour. Accédez à l'adresse <http://www.lenovo.com/support/> et suivez les instructions.

Appel au service technique

Si vous n'êtes pas parvenu à résoudre l'incident, pendant la période de garantie, vous pouvez bénéficier d'une assistance gratuite en téléphonant au centre de support (Customer Support Center). Les services ci-après sont disponibles pendant la période couverte par la garantie.

- **Identification d'incidents** - Des techniciens sont à votre disposition pour vous aider à déterminer si l'incident est d'origine matérielle et à le résoudre.
- **Réparation matérielle** - Si l'incident est d'origine matérielle et que votre produit est encore couvert par la garantie, vous pouvez bénéficier des services de nos spécialistes de la maintenance.
- **Modification technique (EC)** - Il est parfois nécessaire d'effectuer des modifications sur un produit, après qu'il a été vendu. Lenovo ou votre revendeur, s'il est agréé par Lenovo, effectue les modifications techniques (EC) précises qui correspondent à votre matériel.

Remarque : Les éléments suivants ne sont pas couverts par la garantie :

- remplacement ou utilisation de pièces qui ne sont pas fabriquées par ou pour Lenovo ou de pièces qui ne sont pas couvertes par la garantie Lenovo ;
- identification de l'origine d'incidents logiciels ;
- configuration du BIOS lors d'une installation ou d'une mise à niveau ;
- changements, modifications ou mises à niveau de pilotes de périphérique ;
- installation et maintenance de systèmes d'exploitation réseau (NOS) ;

- installation et maintenance de programmes d'application.

Reportez-vous aux informations relatives à la sécurité et à la garantie fournies avec votre ordinateur pour obtenir des explications détaillées sur les dispositions de la garantie. N'oubliez pas de conserver la preuve de votre achat pour avoir droit à l'assistance liée à la garantie.

Pour obtenir la liste des numéros de téléphone du support et de l'assistance pour votre pays ou votre région, consultez l'adresse <http://www.lenovo.com/support/> et cliquez sur **Support phone list** ou reportez-vous aux informations relatives à la sécurité et à la garantie fournies avec votre ordinateur.

Remarque : Les numéros de téléphone font l'objet de modification sans préavis. Si le numéro relatif à votre pays ou votre région n'est pas indiqué, prenez contact avec votre revendeur ou partenaire commercial Lenovo.

Si possible, installez-vous devant votre ordinateur lorsque vous demandez une assistance téléphonique et ayez les informations suivantes à portée de main :

- type et modèle de machine,
- numéros de série des éléments matériels,
- description de l'incident survenu,
- formulation exacte des éventuels messages d'erreur,
- informations liées à la configuration matérielle et logicielle du système.

Autres services

Si vous voyagez avec votre ordinateur ou le réimplantez dans un pays où votre ordinateur portable ou de bureau est commercialisé, il est possible que vous puissiez bénéficier du service de garantie internationale, qui vous permet de bénéficier du service de garantie pendant toute la période couverte par cette dernière. Ce service peut être effectué par des fournisseurs de services ou par un revendeur agréé.

Les méthodes et procédures permettant d'assurer le service prévu par la garantie ne sont pas identiques pour tous les pays ; certains services peuvent ne pas être disponibles dans tous les pays. Le service de garantie internationale se présente sous la forme d'une méthode de maintenance (par exemple, dépôt, atelier ou sur site) qui est assurée dans le pays concerné. Il est possible que les centres de maintenance de certains pays ne puissent pas intervenir sur tous les modèles d'un type de machine particulier. Dans certains pays, également, des frais et des restrictions peuvent s'appliquer au moment de l'opération de maintenance.

Pour savoir si votre ordinateur est éligible pour le service de garantie internationale et afficher la liste des pays dans lesquels ce service est disponible, rendez-vous à l'adresse <http://www.lenovo.com/support/>, cliquez sur **Warranty** et suivez les instructions qui s'affichent.

Pour obtenir une assistance technique sur l'installation des Service Packs du logiciel Windows préinstallé ou d'autres informations, consultez le site Web Microsoft de services de support produit à l'adresse suivante : <http://support.microsoft.com/directory/> ou appelez le centre de support. Des frais peuvent être facturés.

Achat de services supplémentaires

Pendant et après la période de garantie, vous pouvez acquérir des services supplémentaires : assistance pour le matériel, les systèmes d'exploitation, les applications, l'installation et la configuration de réseaux, la mise à niveau ou la maintenance matérielle étendue, les installations personnalisées. Les noms et la disponibilité des services varient selon les pays. Pour plus d'informations sur ces services, consultez le site Web de Lenovo à l'adresse <http://www.lenovo.com>.

Annexe A. Commandes de programmation manuelle du modem

La présente annexe répertorie les commandes permettant de programmer manuellement le modem.

Les commandes sont acceptées par le modem lorsque ce dernier se trouve en mode commande. Ce mode est automatiquement affecté au modem tant que vous ne composez pas de numéro et que vous n'établissez pas de connexion. Les commandes peuvent être envoyées au modem à partir d'un PC exécutant un logiciel de communication ou de tout autre terminal.

Toutes les commandes envoyées au modem doivent commencer par **AT** et finir par **ENTER**. Elles peuvent être tapées soit entièrement en minuscules, soit entièrement en majuscules, mais ne doivent pas présenter une combinaison des deux. Pour que la ligne de commande soit plus lisible, des espaces peuvent être insérés entre les commandes. Si vous omettez un paramètre dans une commande qui en requiert un, cela revient à indiquer le paramètre **0**.

Exemple :

ATH [ENTER]

Remarque : Dans les tableaux ci-après, tous les paramètres par défaut apparaissent en **gras**.

Commandes AT de base

Commande	Fonction	
A	Réponse manuelle à un appel entrant	
A/	Répétition de la dernière commande exécutée. A/ ne doit pas être précédée de AT, ni suivie de ENTER.	
D_	0 - 9, A-D, # et *	
	L	Recomposition du dernier numéro
	P	Numérotation par impulsions
		Remarque : La numérotation par impulsions n'est pas prise en charge en Australie, en Nouvelle-Zélande, en Norvège et en Afrique du Sud.
	T	Numérotation par boutons-poussoirs
	W	Attente d'une deuxième tonalité
	,	Pause
	@	Attente d'un silence de cinq secondes
	!	Flash
	;	Retour en mode commande après la numérotation

Commande		Fonction
DS=n		Numérotation de l'un des quatre numéros de téléphone (n=0-3) stockés dans la mémoire non volatile du modem
E_	E0	Désactivation de l'écho pour les commandes
	E1	Activation de l'écho pour les commandes
+++		Caractères d'échappement - Passage du mode données au mode commande (commande T.I.E.S)
H_	H0	Raccrochage forcé du modem
	H1	Déaccrochage forcé du modem Remarque : La commande H1 n'est pas prise en charge en Italie.
I_	I0	Affichage du code d'identification produit
	I1	Test du total de la ROM en usine
	I2	Test de la mémoire interne
	I3	ID du microcode
	I4	ID réservé
L_	L0	Volume du haut-parleur bas
	L1	Volume du haut-parleur bas
	L2	Volume du haut-parleur intermédiaire
	L3	Volume du haut-parleur élevé
M_	M0	Mise hors fonction du haut-parleur interne
	M1	Mise en fonction du haut-parleur interne jusqu'à la détection de porteuse
	M2	Mise en fonction permanente du haut-parleur interne
	M3	Mise en fonction du haut-parleur interne jusqu'à la détection de porteuse et mise hors fonction lors de la numérotation
N_		Incluse à des fins de compatibilité uniquement ; sans effet
O_	O0	Retour en mode données
	O1	Retour en mode données et initialisation d'un recyclage d'égaliseur
P		Définition de la numérotation par impulsions comme valeur par défaut
Q_	Q0	Envoi de réponses par le modem
Sr?		Lecture et affichage de la valeur dans le registre r.
Sr=n		Affectation de la valeur n au registre r (n = 0-255).
T		Définition de la numérotation par boutons-poussoirs comme valeur par défaut
V_	V0	Réponses numériques
	V1	Réponses textuelles

Commande		Fonction
W_	W0	Indication de la vitesse DTE uniquement
	W1	Indication de la vitesse de la ligne, du protocole de correction des erreurs et de la vitesse DTE
	W2	Indication de la vitesse DCE uniquement
X_	X0	Réponses compatibles avec Hayes Smartmodem 300/numérotation aveugle
	X1	Identique à X0 plus toutes les réponses CONNECT/numérotation aveugle
	X2	Identique à X1 plus détection de numérotation par boutons-poussoirs
	X3	Identique à X1 plus détection de signal occupé/numérotation aveugle
	X4	Toutes les réponses plus numérotation par boutons-poussoirs plus détection de signal occupé
Z_	Z0	Réinitialisation et extraction du profil actif 0
	Z1	Réinitialisation et extraction du profil actif 1

Commandes AT étendues

Commande		Fonction
&C_	&C0	Activation forcée du signal de détection de porteuse (ON)
	&C1	Mise en fonction du CD en présence de porteuse éloignée
&D_	&D0	Ignorance du signal DTR par le modem
	&D1	Retour du modem en mode commande après passage DTR
	&D2	Raccrochage du modem et retour en mode commande après passage DTR
	&D3	Réinitialisation du modem après passage DTR
&F_	&F	Rappel de la configuration d'usine par défaut
&G_	&G0	Désactivation du signal
	&G1	Désactivation du signal
	&G2	Signal 1800 Hz
&K_	&K0	Désactivation du contrôle de flux
	&K3	Activation du contrôle de flux matériel DPE/PAE
	&K4	Activation du contrôle de flux logiciel XON/XOFF
	&K5	Activation du contrôle de flux transparent XON/XOFF
	&K6	Activation du contrôle de flux DPE/PAE et XON/XOFF
&M_	&M0	Opération asynchrone

Commande		Fonction
&P_	&P0	Paramètre pour le rapport décrochage/raccrochage (Etats-Unis)
	&P1	Paramètre pour le rapport décrochage/raccrochage (Royaume-Uni et Hong-Kong)
	&P2	Identique au paramètre &P0 mais à 20 impulsions par minute
	&P3	Identique au paramètre &P1 mais à 20 impulsions par minute
&R_	&R0	Réservée
	&R1	Fonctionnement de CTS en fonction des exigences de contrôle de flux
&S_	&S0	Activation forcée du signal DSR (ON)
	&S1	Désactivation DSR en mode commande, activation en mode en ligne
&T_	&T0	Fin du test en cours
	&T1	Exécution d'un test en boucle analogique local
	&T3	Exécution d'un test en boucle numérique local
	&T4	Affectation d'une demande de test en boucle numérique éloigné par modem éloigné
	&T5	Refus d'une demande de test en boucle numérique éloigné
	&T6	Exécution d'un test en boucle numérique éloigné
	&T7	Exécution d'un test en boucle numérique éloigné et d'un autotest
	&T8	Exécution d'un test en boucle analogique local et d'un autotest
&V	&V0	Affichage des profils stockés et actifs
	&V1	Affichage des statistiques sur la dernière connexion
&W_	&W0	Stockage du profil actif en tant que profil 0
	&W1	Stockage du profil actif en tant que profil 1
%E_	%E0	Désactivation de la resynchronisation automatique
	%E1	Activation de la resynchronisation automatique
+MS?		Affichage des paramètres de sélection de modulation en cours
+MS=?		Affichage de la liste des options de sélection de modulation prises en charge

Commande		Fonction
+MS=a,b,c,e,f		Sélection de modulation où : a=0, 1, 2, 3, 9, 10, 11, 12, 56, 64, 69; b=0-1; c=300-56000; d=300- 56000; e=0-1; et f=0-1. A, b, c, d, e, f par défaut=12, 1, 300, 56000, 0, 0. Le paramètre "a" indique le protocole de modulation souhaité où : 0=V.21, 1=V.22, 2=V.22bis, 3=V.23, 9=V.32, 10=V.32bis, 11=V.34, 12=V.90,K56Flex,V.34.....,56=K 56Flex, V.90,V.34....., 64=Bell 103 et 69=Bell 212. Le paramètre "b" indique des opérations en mode automatique où : 0=mode automatique désactivé, 1= mode automatique activé avec V.8/V.32 Annexe A. Le paramètre "c" indique la vitesse des données de connexion minimale (300- 56000). Le paramètre "d" indique la vitesse de connexion maximale (300-56000) ; le paramètre "e" indique le type codec (0= Law et 1=A-Law). Le paramètre "f" indique la détection de notification d'un "bit volé" (0=détection désactivée 1=détection activée).

Commandes MNP/V.42/V.42bis/V.44

Commande		Fonction
%C_	%C0	Désactivation de la compression de données MNP Classe 5 et V.42bis
	%C1	Activation de la compression de données MNP Classe 5 uniquement
	%C2	Activation de la compression de données V.42bis uniquement
	%C3	Activation de la compression de données MNP Classe 5 et V.42bis
&Q_	&Q0	Liaison de données directe uniquement (identique à \N1)
	&Q5	Liaison de données V.42 avec options de rétromigration
	&Q6	Liaison de données normale uniquement (identique à \N0)
+DS44=0, 0		Désactivation de V.44
+DS44=3, 0		Activation de V.44
+DS44?		Valeurs en cours
+DS44=?		Liste des valeurs de support

Commandes de télécopie de classe 1

+FAE=n	Réponse automatique à une télécopie/des données
+FCLASS=n	Classe de service
+FRH=n	Réception de données avec encadrement HDLC
+FRM=n	Réception de données
+FRS=n	Réception de silence
+FTH=n	Transmission de données avec encadrement HDLC
+FTM=n	Transmission de données
+FTS=n	Arrêt de la transmission et attente

Commandes de télécopie de classe 2

+FCLASS=n	Classe de services
+FAA=n	Réponse adaptative
+FAXERR	Valeur d'erreur de télécopie
+FBOR	Ordre de bit de données en phase C
+FBUF?	Taille de la mémoire tampon (lecture uniquement)
+FCFR	Indication de la réception de la confirmation
+FCLASS=	Classe de service
+FCON	Réponse à la connexion par télécopie
+FCIG	Définition de l'identification de la station appelée
+FCIG:	Indication de l'identification de la station appelée
+FCR	Capacité de réception
+FCR=	Capacité de réception
+FCSI:	Indication de l'ID de la station appelée
+FDCC=	Paramètres des fonctions DCE
+FDCS:	Indication de la session en cours
+FDCS=	Résultats de la session en cours
+FDIS:	Indication des fonctions éloignées
+FDIS=	Paramètres des sessions en cours
+FDR	Début ou suite des données de réception de la phase C
+FDT=	Transmission de données
+FDTC:	Indication des fonctions de la station appelée
+FET:	Envoi de la réponse au message sous forme de page
+FET=N	Transmission de la ponctuation de la page
+FHNG	Fin de l'appel avec état
+FK	Fin de la session
+FLID=	Chaîne d'ID locale
+FLPL	Document à interroger
+FMDL?	Identification du modèle
+FMFR?	Identification du fabricant

+FPHCTO	Expiration du délai de la phase C
+FPOLL	Indication de la demande d'appel
+FPTS:	Etat du transfert de la page
+FPTS=	Etat du transfert de la page
+FRECV?	Identification de la révision
+FSPT	Activation de l'appel
+FTSI:	Indication de l'ID de la station de transmission

Commandes vocales

#BDR	Sélection du débit en bauds
#CID	Activation de la détection de l'ID appelant et format du rapport
#CLS	Sélection de données, télécopie ou voix/audio
#MDL?	Identification du modèle
#MFR?	Identification du fabricant
#REV?	Identification du niveau de révision
#TL	Niveau de transmission de la sortie audio
#VBQ?	Recherche de la taille de la mémoire tampon
#VBS	Bits par échantillon (ADPCM ou PCM)
#VBT	Temporisation du signal sonore
#VCI?	Identification de la méthode de compression
#VLS	Sélection de la ligne vocale
#VRA	Temporisation d'abandon de rappel
#VRN	Temporisation de rappel non émis
#VRX	Mode de réception vocale
#VSDB	Réglage de la suppression du silence
#VSK	Paramètre de déviation de la mémoire tampon
#VSP	Période de détection du silence
#VSR	Sélection du taux d'échantillonnage
#VSS	Réglage de la suppression du silence
#VTD	Fonction d'indication de tonalité DTMF
#VTM	Activation du placement de marques horaires
#VTS	Génération de signaux sonores
#VTX	Mode de transmission vocale

A l'attention des utilisateurs pour la Suisse :

Si le signal Taxisignal n'est pas désactivé (OFF) sur votre ligne téléphonique Swisscom, le fonctionnement du modem risque de ne pas être optimal. Pour remédier à cet inconvénient, vous pouvez utiliser un filtre disposant des spécifications suivantes :

Telekom PTT SCR-BE
Taximpulssperrfilter-12kHz
PTT Art. 444.112.7
Bakom 93.0291.Z.N

Annexe B. Remarques

Le présent document peut contenir des informations ou des références concernant certains produits, logiciels ou services Lenovo non annoncés dans ce pays. Pour plus de détails, référez-vous aux documents d'annonce disponibles dans votre pays, ou adressez-vous à votre partenaire commercial Lenovo. Toute référence à un produit, logiciel ou service Lenovo n'implique pas que seul ce produit, logiciel ou service puisse être utilisé. Tout autre élément fonctionnellement équivalent peut être utilisé, s'il n'enfreint aucun droit de Lenovo. Il est de la responsabilité de l'utilisateur d'évaluer et de vérifier lui-même les installations et applications réalisées avec des produits, logiciels ou services non expressément référencés par Lenovo.

Lenovo peut détenir des brevets ou des demandes de brevet couvrant les produits mentionnés dans le présent document. La remise de ce document ne vous donne aucun droit de licence sur ces brevets ou demandes de brevet. Si vous désirez recevoir des informations concernant l'acquisition de licences, veuillez en faire la demande par écrit à l'adresse suivante :

*Lenovo (United States), Inc.
500 Park Offices Drive, Hwy. 54
Research Triangle Park, NC 27709
Etats-Unis
Attention: Lenovo Director of Licensing*

LE PRESENT DOCUMENT EST LIVRE «EN L'ETAT». LENOVO DECLINE TOUTE RESPONSABILITE, EXPLICITE OU IMPLICITE, RELATIVE AUX INFORMATIONS QUI Y SONT CONTENUES, Y COMPRIS EN CE QUI CONCERNE LES GARANTIES DE NON-CONTREFAÇON ET D'APTITUDE A L'EXECUTION D'UN TRAVAIL DONNE. Certaines juridictions n'autorisent pas l'exclusion des garanties implicites, auquel cas l'exclusion ci-dessus ne vous sera pas applicable.

Le présent document peut contenir des inexactitudes ou des coquilles. Il est mis à jour périodiquement. Chaque nouvelle édition inclut les mises à jour. Lenovo peut modifier sans préavis les produits et logiciels décrits dans ce document.

Les produits décrits dans ce document ne sont pas conçus pour être implantés ou utilisés dans un environnement où un dysfonctionnement pourrait entraîner des dommages corporels ou le décès de personnes. Les informations contenues dans ce document n'affectent ni ne modifient les garanties ou les spécifications des produits Lenovo. Rien dans ce document ne doit être considéré comme une licence ou une garantie explicite ou implicite en matière de droits de propriété intellectuelle de Lenovo ou de tiers. Toutes les informations contenues dans ce document ont été obtenues dans des environnements spécifiques et sont présentées en tant qu'illustration. Les résultats peuvent varier selon l'environnement d'exploitation utilisé.

Lenovo pourra utiliser ou diffuser, de toute manière qu'elle jugera appropriée et sans aucune obligation de sa part, tout ou partie des informations qui lui seront fournies.

Les références à des sites Web non Lenovo sont fournies à titre d'information uniquement et n'impliquent en aucun cas une adhésion aux données qu'ils

contiennent. Les éléments figurant sur ces sites Web ne font pas partie des éléments du présent produit Lenovo et l'utilisation de ces sites relève de votre seule responsabilité.

Les données de performance indiquées dans ce document ont été déterminées dans un environnement contrôlé. Par conséquent, les résultats peuvent varier de manière significative selon l'environnement d'exploitation utilisé. Certaines mesures évaluées sur des systèmes en cours de développement ne sont pas garanties sur tous les systèmes disponibles. En outre, elles peuvent résulter d'extrapolations. Les résultats peuvent donc varier. Il incombe aux utilisateurs de ce document de vérifier si ces données sont applicables à leur environnement d'exploitation.

Consigne relative à la sortie télévision

La consigne ci-après s'applique aux modèles dotés en usine d'une sortie télévision.

Ce produit contient une technologie anti-duplication protégée par des brevets américains et autres droits de propriété intellectuelle appartenant à Macrovision Corporation et autres. Cette technologie ne peut être utilisée que pour un usage privé et des usages limités de visualisation. Tout autre visualisation de cette technologie doit recevoir l'accord explicite de Macrovision Corporation. Tout désassemblage et ingénierie inverse sont strictement interdits sauf si la loi vous y autorise expressément nonobstant toute interdiction contractuelle.

Marques

Les termes qui suivent sont des marques de Lenovo aux Etats-Unis et/ou dans certains autres pays :

- Lenovo
- Rescue and Recovery
- ThinkCentre
- ThinkVantage

Wake on LAN est une marque d'International Business Machines Corporation aux Etats-Unis et/ou dans certains autres pays.

Microsoft et Windows sont des marques de Microsoft Corporation aux Etats-Unis et/ou dans certains autres pays.

Intel, Celeron, Core et Pentium sont des marques d'Intel Corporation aux Etats-Unis et/ou dans certains autres pays.

Linux est une marque de Linus Torvalds aux Etats-Unis et/ou dans certains autres pays.

Les autres noms de sociétés, de produits et de services peuvent appartenir à des tiers.

Index

A

Access Help 62
aide et assistance 63
alimentation
 arrêt de l'ordinateur 10
 caractéristiques 14
 mise sous tension 9
 prise en charge de l'interface ACPI 14
 prise en charge de la gestion avancée de l'alimentation 14
antivirus, mise à jour du logiciel 10
autotest à la mise sous tension (POST) 53

B

barrettes DIMM 25
BIOS, mise à jour 53

C

câbles, connexion 40
caractéristiques 11
carte
 connecteurs 26
 installation 26
 PCI 15
carte de bus 27
carte mère
 connecteurs 24
 emplacement 24
 identification des composants 24
 mémoire 15, 25
carte PCI 26
carter
 fermeture 40
 ouverture 22
cartes d'extension 13
centre de support 63
CMOS, effacement 39
commandes du modem
 AT de base 67
 AT étendues 69
 MNP/V.42/V.42bis/V.44 71
 télécopie de classe 1 72
 télécopie de classe 2 72
 vocales 73
composants internes 23
connecteur d'entrée audio 21
connecteur de sortie audio 21
connecteur Ethernet 21
connecteurs
 arrière 20
 avant 19
connexion d'unités 31
consignes de sécurité v

D

description des connecteurs 21

diagnostic
 disquettes 9, 57, 58
 espace de travail Rescue and Recovery 58
 image de CD 9, 57, 58
 PC-Doctor pour DOS 56, 57
 PC-Doctor pour Windows 56, 57
 programmes 56, 63
disques de récupération 41
disquette de réparation 46
disquettes de diagnostic
 création 57
 exécution 58

E

emplacement des composants 23
environnement d'exploitation 16
Ethernet 13

F

fermeture du carter 40
fonctions d'entrée-sortie (E-S) 13

G

garantie 62
gestion de système 13

I

image de CD de diagnostic
 création 57
 exécution 58
incidents de récupération 44
installation
 logiciels 9
 système d'exploitation 10
installation des options
 barrettes de mémoire 25
 cartes 26
 dispositifs de sécurité 35
 unités internes 28

L

Lenovo, site Web 62
logiciels
 installation 9
 récupération 41

M

marques 76
mémoire
 installation 25
mise à jour
 BIOS 53

- mise à jour (*suite*)
 - logiciel antivirus 10
 - système d'exploitation 10
- mise à jour des programmes système 53
- modification
 - séquence d'amorçage 51
- mots de passe
 - administrateur 50
 - définition, modification, suppression 50
 - effacement 39
 - perte ou oubli 39
 - remarques 49
 - utilisateur 50

O

- Online Books, dossier 61
- options 15
 - externes 15
 - internes 15
 - pouvant être installées 15
- options externes 19
- ordinateur
 - arrêt 10
 - connexion 3
 - mise sous tension 9
- organisation de l'espace de travail 1
- ouverture du carter 22

P

- pile, remplacement 38
- pilotes de périphérique 21
 - installation 46
 - récupération 46
- port parallèle 21
- port série 21
- ports USB 21
- programmation manuelle du modem, commandes 67
- programmes système 53

R

- récupération de logiciels 41
- remarques 75
- remplacement de la pile 38
- Rescue and Recovery 41
 - espace de travail 43
 - restauration 42
 - sauvegarde 42
- résolution des incidents 55

S

- sécurité
 - caractéristiques 14
 - verrou avec câble 37
- sélection
 - unité d'amorçage 50
 - unité d'amorçage temporaire 50
- séquence d'amorçage, unité de récupération d'urgence 47
- sortie, utilitaire de configuration 52
- sources d'informations 61
- souris, nettoyage
 - non optique 59

- souris, nettoyage (*suite*)
 - souris optique 59
- souris non optique 59
- souris optique 59
- sous-système audio 13
- sous-système vidéo 13
- spécifications 16
- spécifications physiques 16
- support de récupération d'urgence 45
- système d'exploitation
 - installation 10
 - mise à jour 10

T

- ThinkVantage Productivity Center 61

U

- unités
 - baies 29
 - internes 28
 - spécifications 29
- unités internes 13
- unités remplaçables par l'utilisateur (CRU) 62
- utilisation
 - mots de passe 49
 - utilitaire de configuration 49
- utilitaire de configuration 49
 - séquence d'amorçage 47

ThinkCentre

Référence : 41X6161

Imprimé en France

(1P) P/N: 41X6161

