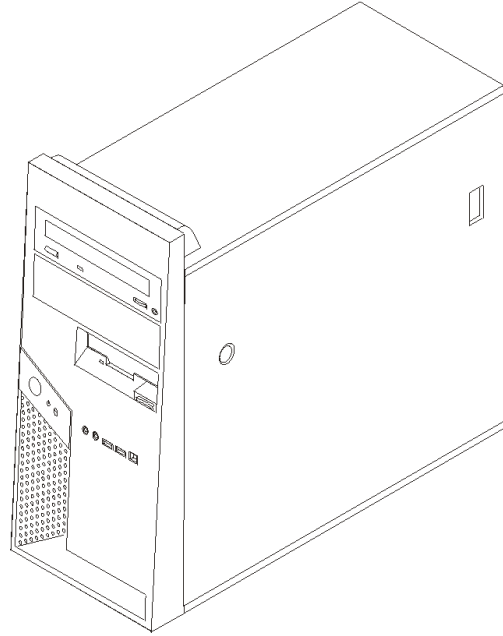


ThinkCentre®

دليل المستخدمين

الأنواع ٨٨٠٢ ، ٨٧٩٨ ، ٨٧٩٤ ، ٨٠١٢

الأنواع ٨٨١٦ ، ٨٨١١ ، ٨٨٠٦



ThinkCentre®

دليل المستخدمين

الأنواع ٨٠١٢ ، ٨٧٩٤ ، ٨٧٩٨ ، ٨٨٠٢

الأنواع ٨٨٠٦ ، ٨٨١١ ، ٨٨١٦

ملحوظة

قبل استخدام هذه المعلومات والمنتج الذي تدعمه، يجب قراءة ارشادات أمان هامة و الملحق ب. ملاحظات.

الطبعة الأولى (يوليو ٢٠٠٦)

© حقوق النشر لشركة Lenovo، ٢٠٠٦.

© حقوق النشر لشركة International Business Machines Corporation – ٢٠٠٥، ٢٠٠٦.

جميع الحقوق محفوظة.

حقوق مقصورة على مستخدمى – حكومة الولايات المتحدة الأمريكية: يتم تقديم المنتجات و/أو الخدمات الخاصة بنا وفقا للحقوق المقصورة. الاستخدام أو النسخ أو النشر بواسطة الحكومة يكون خاضعا لعقد

GSA ADP Schedule مع Lenovo Group Limited، ان وجد، أو الشروط المتعارف عليها من هذه الاتفاقية التجارية، أو اذا لم يقبل الوكيل هذا البرنامج بناء على هذه الشروط، سيتم تقديم هذا البرنامج وفقا

للشروط المحددة في Commerical Computer Software-Restricted rights في FAR 52.227-19، ان أمكن، أو تحت الفقرة Rights في FAR 52.227.14 (Alternate III) Data-General.

المحتويات

vii.....	ارشادات أمان هامة
vii.....	الحالات التي تتطلب تصرف فوري
viii.....	ارشادات الأمان العامة
viii.....	الخدمة
ix.....	كابلات الكهرباء والوصلات الكهربائية
ix.....	كابلات الوصلات والأجهزة المرتبطة
ix.....	المقاييس والمخارج
x.....	البطاريات
x.....	الحرارة وتهوية المنتج
xi.....	ارشادات أمان مشغل أقراص CD/DVD
xi.....	ارشادات أمان اضافية
xii.....	الاشعار الخاص ببطارية الليثيوم
xii.....	ارشادات الأمان للمودم
xii.....	بيان توافق منتجات الليزر
xiii.....	بيان مزود الطاقة
xv.....	مقدمة
١.....	الفصل الأول. تنظيم مساحة العمل الخاصة بك
١.....	الراحة
١.....	الاضاءة الاضاءة ودرجة السطوع
٢.....	دورة الهواء
٢.....	المخارج كهربائية وأطوال الكابل
٣.....	الفصل الثاني. اعداد الحاسب الآلي
٣.....	توصيل الحاسب الخاص بك
٧.....	تشغيل الطاقة
٧.....	انهاء تركيب البرامج
٧.....	اتمام المهام الهامة
٨.....	تعديل نظام التشغيل الخاص بك
٨.....	تركيب أنظمة تشغيل أخرى
٨.....	تعديل برنامج مكافحة الفيروسات الخاص بك
٨.....	ايقاف تشغيل الحاسب الآلي
٩.....	الفصل الثالث. اختيارات التركيب
٩.....	الخصائص
١٢.....	الاختيارات المتاحة
١٢.....	المحددات
١٣.....	الأدوات المطلوبة
١٣.....	التعامل مع الأجهزة الحساسة-الثابتة
١٤.....	تركيب الاختيارات الخارجية
١٤.....	تحديد مكان الموصلات واجهة الحاسب الآلي
١٤.....	تحديد الموصلات في خلفية الحاسب
١٦.....	الحصول على برامج تشغيل الأجهزة
١٦.....	ازالة الغطاء
١٧.....	ازالة سناد تركيب قرص التشغيل الثابت
١٧.....	تحديد مكان المكونات
١٨.....	تعريف الأجزاء بلوحة النظام
١٩.....	تركيب الذاكرة
٢٠.....	تركيب موفقات PCI
٢١.....	تركيب وحدات التشغيل الداخلية

٢٢	محددات المشغل
٢٣	تركيب مشغل في الخانة ١ أو الخانة ٢
٢٤	توصيل مشغلات ATA على التوالي
٢٤	تركيب خصائص الأمان
٢٥	تعريف أقفال الأمان
٢٥	قفل لوحة
٢٥	قفل كابل متكامل
٢٦	حماية كلمة السرية
٢٦	تغيير البطارية
٢٧	ازالة كلمة سرية لا يمكن تذكرها أو تم فقدانها (اخلاء CMOS)
٢٨	اعادة وضع الغطاء وتوصيل الكابلات
٢٩	الفصل الرابع. برنامج الاستعادة
٢٩	تكوين واستخدام أقراص استرداد البرامج
٣٠	تكوين نسخة احتياطية والاسترداد
٣٠	استخدام مساحة عمل الانقاذ والاستعادة
٣٢	حل مشكلات الاسترداد
٣٢	تكوين واستخدام وسائط الانقاذ
٣٣	تكوين واستخدام قرص Recovery Repair
٣٣	استرجاع أو تركيب وحدات تشغيل الجهاز
٣٤	تحديد جهاز انقاذ في تسلسل بدء التشغيل
٣٥	الفصل الخامس. استخدام Setup Utility
٣٥	بدء برنامج Setup Utility
٣٥	مشاهدة وتغيير المحددات
٣٥	استخدام كلمات السرية
٣٥	كلمة سرية المستخدم
٣٦	كلمة سرية موجه النظام
٣٧	تحديد جهاز بدء التشغيل
٣٧	تحديد جهاز بدء تشغيل مؤقت
٣٧	تغيير تسلسل جهاز بدء التشغيل
٣٧	الخروج من برنامج Setup Utility
٣٩	الفصل السادس. تعديل برامج النظام
٣٩	استخدام برامج النظام
٣٩	تعديل (تحديث) BIOS من قرص
٤١	الفصل السابع. تحديد مصدر المشكلة والتشخيص
٤١	تصحيح الأخطاء الأساسية
٤٢	البرامج التشخيصية
٤٣	PC-Doctor for Windows
٤٣	PC-Doctor for DOS
٤٥	تنظيف الفأرة
٤٥	الفأرة الضوئية
٤٥	الفأرة غير الضوئية
٤٧	الفصل الثامن. الحصول على المعلومات والمساعدة والخدمات
٤٧	مصادر المعلومات
٤٧	حافطة الكتب المتاحة من خلال الحاسب
٤٧	ThinkVantage Productivity Center
٤٨	Access Help
٤٨	الضمان والسلامة
٤٨	www.lenovo.com

٤٩	المساعدة والخدمة
٤٩	استخدام المطبوعات الفنية والبرامج التشخيصية
٤٩	طلب الخدمة
٥٠	استخدام خدمات أخرى
٥٠	شراء خدمات اضافية
٥١	الملحق أ. أوامر المودم اليدوية
٥١	أوامر AT الأساسي
٥٣	أوامر AT الممتدة
٥٤	أوامر MNP/V.42/V.42bis/V.44
٥٥	أوامر Fax Class 1
٥٥	أوامر Fax Class 2
٥٦	أوامر الصوت
٥٧	الملحق ب. الملاحظات
٥٨	الملاحظات الخاصة بمخرجات التليفزيون
٥٨	العلامات التجارية

ارشادات أمان هامة

ملحوظة

يرجاء قراءة ارشادات الأمان أولاً.

يمكن أن تساعدك هذه المعلومات على استخدام الحاسب الشخصي أو الحاسب المتنقل بطريقة آمنة. يجب اتباع الاحتفاظ بكل المعلومات المتضمنة مع الحاسب الخاص بك. لا تقوم المعلومات التي توجد بهذه الوثيقة باستبدال الشروط الخاصة باتفاقية الشراء الخاصة بك أو بيان الضمانات المحدودة لشركة Lenovo™. لمزيد من المعلومات، ارجع الى معلومات السلامة والضمان المضمنة مع الحاسب الآلي الخاص بك.

أمان العميل هام جداً. وقد تم تطوير منتجاتنا لكي تكون آمنة وفعالة. لكن، الحاسبات الشخصية هي أجهزة الكترونية. وقد ينشأ عن كابلات الكهرباء وموقفات الطاقة والخصائص الأخرى أخطار محتملة يمكن أن ينتج عنها اصابات شخصية أو أضرار مادية خاصة إذا تم استخدامها بطريقة غير صحيحة. لتقليل احتمالات هذه المخاطر، اتبع التعليمات المتضمنة مع المنتج الخاص بك، وقراءة كل الضمانات التي توجد بالمنتج وتعليمات التشغيل وقم بمراجعة المعلومات المتضمنة في هذه الوثيقة بعناية. واتباع التعليمات التي توجد بهذه الوثيقة بدقة والتي يتم اتاحتها مع المنتج الخاص بك، يمكنك أن تحمي نفسك من المخاطر والحصول على بيئة تشغيل أكثر أماناً للحاسب.

ملاحظة: تتضمن هذه المعلومات مراجع لموقفات الطاقة والبطاريات. بالإضافة للحاسبات الشخصية المتنقلة، يتم إتاحة بعض المنتجات (مثل السماعات أو الشاشات) بموقفات طاقة خارجية. إذا كان لديك مثل هذا المنتج، فهذه المعلومات تنطبق على المنتج الخاص بك. بالإضافة لذلك، قد يحتوي الحاسب الخاص بك على بطارية داخلية بحجم العملة توفر الطاقة لساعة النظام الخاص بك حتى إذا كان الجهاز لا يتم توصيله بالتيار الكهربائي، لذلك تنطبق ارشادات الأمان الخاصة بالبطارية على كل الحاسبات.

الحالات التي تتطلب تصرف فوري

يمكن أن يحدث تلف بالمنتجات نتيجة لسوء الاستخدام أو الإهمال. تكون بعض تلفيات المنتجات خطيرة، وفي هذه الحالة لا يجب استخدام المنتج مرة أخرى حتى يتم فحصه، وإذا تطلب الأمر، إصلاحه بواسطة جهة تقديم الخدمة المعتمدة.

كما هو الحال بالنسبة لأي جهاز كهربائي، يجب مراقبة المنتج عند تشغيله. في بعض الحالات النادرة، قد تلاحظ رائحة أو تشاهد سحابة دخان أو خروج شرارة من الجهاز الخاص بك. أو قد تسمع أصوات مثل فرقة أو طقطة أو هسهسة. وهذه الحالة يمكن أن تشير الى أن مكون داخلي حدث به فشل بطريقة آمنة ومتحكم بها. أو قد تشير لحدوث أمر متعلق بالأمان. لا تقم بالمخاطرة أو محاولة تحديد المشكلة بنفسك. ارجع الى مركز دعم العملاء للحصول على مزيد من المعلومات. لمزيد من أرقام تليفونات الدعم والخدمة، ارجع الى معلومات السلامة والضمان المضمنة مع الحاسب الآلي الخاص بك.

قم، بصفة دورية، بفحص الحاسب الآلي الخاصة بك ومكوناته لمعرفة ما إذا كانت هناك أي حالة من حالات التلف أو علامات الخطر. إذا كانت لديك أية أسئلة تتعلق بحالة خاصة من حالات المكونات، لا تقم عندئذ باستخدام المنتج. قم بالاتصال بمركز دعم العملاء أو جهة تصنيع المنتج للحصول على التعليمات الخاصة بفحص المنتج وإمكانية إصلاحه، إذا تطلب الأمر.

في حالة ظهور أي حالة من الحالات المذكورة أسفل، أو إذا كان لديك أي تعليقات أمنية عن المنتج، توقف عندئذ عن استخدام المنتج وقم بفصله عن مصدر الكهرباء وخطوط الاتصالات عن بعد الى أن تتصل بمركز دعم العملاء للحصول على مزيد من المعلومات.

- كابلات الكهرباء أو المقابس أو موقفات الجهد أو كابلات الوصلات أو وحدات الحماية من اندفاع التيار أو وحدات تزويد الطاقة التالفة أو المكسورة.
- أحد شارات زيادة درجة الحرارة مثل الدخان أو الشرار أو النار.

- حدوث تلف بالبطارية (مثل الكسر أو الاعوجاج أو التجدد) أو تفريغ شحنة البطارية أو تكون مواد غريبة على البطارية.
- سماع صوت فرقة أو طقطقة أو هسهسة، أو انبعاث رائحة قوية من المنتج.
- الاشارة لسقوط سائل أو سقوط جسم على المنتج أو كابل الكهرباء أو الوصلة الكهربائية.
- تعرض المنتج أو كابل الكهرباء أو الوصلة الكهربائية للماء.
- سقوط أو اتلاف المنتج بأي حال.
- عدم قيام المنتج بالعمل بطريقة طبيعية عند اتباع تعليمات التشغيل.

ملاحظة: اذا تم ملاحظة أي من هذه الحالات بأحد المنتجات (مثل كابل الوصلات) التي لم يتم تصنيعها بواسطة Lenovo، توقف عن استخدام هذا المنتج حتى تقوم بالاتصال بجهة تصنيع المنتج للحصول على مزيد من التعليمات أو حتى يمكنك الحصول على الوحدة البديلة المناسبة.

ارشادات الأمان العامة

يجب مراعاة الاجراءات الوقائية التالية لتقليل مخاطر الاصابة أو تلف الممتلكات.

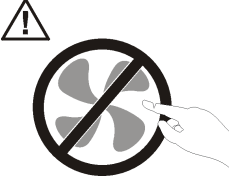
الخدمة

لا تحاول القيام بخدمة صيانة المنتج بنفسك الا اذا تم توجيهك للقيام بذلك بواسطة مركز دعم العملاء. يجب التعامل مع جهة اتاحة الخدمة المصرح لها باصلاح المنتج الخاص بك.

ملاحظة: يمكن تطوير أو استبدال بعض الأجزاء بواسطة العميل. يتم الاشارة الى هذه الأجزاء بالوحدات التي يمكن استبدالها بواسطة العميل أو CRUs. تقوم Lenovo بتعريف CRUs بوضوح واتاحة التعليمات بالمطبوعات الفنية عندما يكون ذلك مناسباً لقيام العملاء باستبدال هذه الأجزاء. يجب أن تقوم باتباع كل التعليمات بعناية عند تنفيذ عمليات الاستبدال هذه. تأكد دائماً من أنه تم فصل الكهرباء عن المنتج من أي مصدر كهرباء قبل محاولة إجراء عملية الاستبدال. اذا كان لديك أية أسئلة أو استفسارات، اتصل بمركز دعم العملاء. لمزيد من المعلومات عن CRUs، ارجع الى ارشادات الأمان المتاحة مع الحاسب الخاص بك. اذا كان لديك أية أسئلة أو استفسارات، اتصل بمركز دعم العملاء.


بالرغم من عدم وجود أجزاء متحركة في الحاسب الخاص بك بعد فصل سلك الطاقة، تكون التحذيرات التالية مطلوبة لاعتماد شهادة UL المناسبة.

خطر



أجزاء متحركة في منتهى الخطورة. يجب ابعاد الأصابع وأجزاء الجسم الأخرى عنها.

تنبيه



قبل استبدال أي CRU، قم بإيقاف تشغيل الحاسب وانتظر من ثلاث الى خمس دقائق لترك مدة كافية للحاسب لكي يبرد قبل فتح الغطاء.

كابلات الكهرباء والوصلات الكهربائية

استخدم كابلات الكهرباء والوصلات الكهربائية التي تم اتاحتها بواسطة جهة تصنيع المنتج.

يجب أن تكون كابلات الكهرباء المستخدمة معتمدة. بالنسبة لألمانيا، يجب أن تكون H05VV-F أو 3G أو 0.75 ملليمتر² أو أفضل. بالنسبة للدول الأخرى، يجب استخدام الأنواع المناسبة.

لا تقم بلف كابل الكهرباء حول الوصلة الكهربائية أو العنصر الآخر مطلقاً. حيث يمكن أن يؤدي ذلك إلى الضغط على الكابل والتسبب في طققة أو انثناء الكابل. يمكن أن يؤدي هذا إلى حدوث أخطار.

وضع كابلات الكهرباء بحيث لا يمكن السير عليها أو التعثر فيها أو الضغط عليها بواسطة الأجسام. قم بحماية الكابل والوصلات الكهربائية من السوائل. على سبيل المثال، لا تترك الكابل أو الوصلة الكهربائية قرب الأحواض أو البالوعات أو المراحيض أو على الأرضيات التي يتم تنظيفها باستخدام المنظفات السائلة. يمكن أن تتسبب السوائل في اعاققة الدائرة، خاصة إذا كان قد تم الضغط على الكابل أو الوصلة الكهربائية نتيجة للاستعمال الخاطئ. ويمكن أن تتسبب أيضاً السوائل في التآكل التدريجي لأطراف كابل الكهرباء و/أو أطراف الموصل بالوصلة التي يمكن أن ينتج عنها زيادة درجة حرارتها في النهاية.

يجب توصيل كابلات الكهرباء وكابلات الإشارة بالترتيب الصحيح دائماً والتأكد من أنه تم توصيل جميع موصلات كابلات الكهرباء بطريقة آمنة وكاملة بالمقابس.

لا تقم باستخدام أية موقف كهربائي يظهر به تآكل في أطراف تزويد الطاقة و/أو يظهر به اشارات لوجود زيادة في درجة الحرارة (مثل البلاستيك المشوه) بطرف تزويد الطاقة أو في أي مكان بالموقف الكهربائي.

لا تقم باستخدام أية كابلات كهرباء تظهر نقاط الاتصال الكهربائي لها عند كلا النهايتين اشارات لوجود تآكل أو زيادة في درجة الحرارة أو تظهر حدوث تلف بكابل الكهرباء بأي حال.

كابلات الوصلات والأجهزة المرتبطة

تأكد من أن كابلات الوصلات وأجهزة الحماية الخاصة بالحماية من اندفاع التيار الكهربائي تخضع للمتطلبات الكهربائية الخاصة بالمنتج. لا تقم بزيادة تحميل هذه الأجهزة مطلقاً. إذا تم استخدام الشرائح الكهربائية، لا يجب أن يتعدى الحمل معدل تزويد الشريحة الكهربائية بالطاقة. استشر الفني للحصول على مزيد من المعلومات إذا كان لديك أسئلة عن أحمال الطاقة ومتطلبات الطاقة ومعدلات التزويد بالطاقة.

المقابس والمخارج

إذا حدث تلف أو صدأ بالمقبس (مخرج الكهرباء) المراد استخدامه مع معدات الحاسب الخاص بك، لا تقم باستخدام هذا المخرج حتى يتم استبداله بواسطة الفني المؤهل لذلك.

لا تقم بثنئي أو تعديل المقابس. إذا حدث تلف بالمقابس، اتصل بجهة التصنيع للحصول على البديل.

يتم تجهيز بعض المنتجات بقابس ذو ثلاث تشعبات. يلائم هذا المقابس المخارج الكهربائية التي تم توصيلها أرضياً فقط. هذه خاصية أمان. لا تقم بتعدي خاصية الأمان هذه من خلال محاولة ادراجه في مخرج غير أرضي. إذا لم يمكنك ادراج المقابس في المخرج، اتصل بالفني للحصول على وصلة المخرج التي تم الموافقة عليها أو لاستبدال المخرج بواحد يسمح بوجود خاصية الأمان هذه. لا تقم بزيادة تحميل المخرج الكهربائي مطلقاً. لا يمكن أن يتعدى الحمل العام للنظام نسبة ٨٠ من معدل الدائرة الفرعية. استشر الفني للحصول على مزيد من المعلومات إذا كان لديك أسئلة عن أحمال الطاقة ومعدلات الدائرة الفرعية.

تأكد من أنه تم ربط مخرج الكهرباء الذي تقوم باستخدامه بطريقة صحيحة من امكانية التوصل اليه بسهولة ومن وجوده قرب الأجهزة. لا تقم بمد كابلات الكهرباء بالكامل بطريقة تؤدي إلى الضغط على الكابلات.

قم بتوصيل وفصل الأجهزة عن المخرج الكهربائي.

البطاريات

تحتوي كل الحاسبات الشخصية التي تم تصنيعها بواسطة Lenovo على بطاريات ذات خلية غير قابلة للشحن لتوفر الطاقة لساعة النظام. بالإضافة الى ذلك، بعض المنتجات المتنقلة مثل Thinkpad notebook PCs تقوم باستخدام مجموعة البطاريات القابلة للشحن لتوفر طاقة النظام عندما تكون بنمط النقل. تم اختبار البطاريات التي تم اتاحتها بواسطة Lenovo للاستخدام مع المنتج الخاص بك لضمان توافقها ويجب أن يتم استبدالها بالأجزاء التي يتم اعتمادها فقط.

لا تقم بمحاولة فتح أو صيانة أية بطارية مطلقاً. لا تقم بسحق أو ثقب أو حرق البطاريات أو اعاققة دائرة نقاط الاتصال المعدنية. لا تعرض البطارية للماء أو السوائل الأخرى. قم باعادة شحن البطارية وفقاً للتعليمات المتضمنة في المطبوعات الفنية للمنتج.

يمكن أن يؤدي سوء استعمال البطارية الى زيادة درجة حرارتها، والتي قد تؤدي الى خروج رائحة أو وجود لهب "بالمخرج" من خلية البطارية. اذا تم اتلاف البطارية الخاصة بك، أو تم ملاحظة وجود أي شحنة تفريغ من البطارية أو تكون مواد غريبة على البطارية، توقف عن استخدام البطارية وقم بالحصول على بطارية بديلة من جهة تصنيع البطارية.

يمكن أن تتدهور البطاريات عند عدم استخدامها لفترات زمنية طويلة. بالنسبة لبعض البطاريات القابلة للشحن (خاصة بطاريات الليثيوم الأيونية)، سيؤدي ترك البطارية بدون استخدام في حالة التفريغ الى زيادة خطر دائرة قصر البطارية، والذي يمكن أن يؤدي الى قصر عمر البطارية وأن يشكل خطر على السلامة. لا تترك بطاريات الليثيوم الأيونية القابلة للشحن غير مشحونة بالكامل أو لا تقم بتخزينها بهذه الحالة.

الحرارة وتهوية المنتج

تولد الحاسبات حرارة عند تشغيلها وعند شحن البطاريات. يمكن أن تولد Notebook PCs كمية كبيرة من الحرارة بسبب حجمها المضغوط. اتبع دائماً هذه الاجراءات الوقائية الأساسية:

- لا تترك قاعدة الحاسب الخاص بك ملامسة لأي جزء من جسمك لفترة طويلة عندما يكون جاري تشغيل الحاسب أو عند شحن البطارية. ينتج عن الحاسب الخاص بك بعض الحرارة أثناء التشغيل العادي له. قد يؤدي التلامس الطويل بالجسم الى الشعور بعدم الراحة أو حرق الجلد.
- لا تقم بتشغيل الحاسب الخاص بك أو شحن البطارية قرب مواد قابلة للاشتعال أو في البيئات المتفجرة.
- فتحات التهوية والمراوح و/أو بؤرات الحرارة يتم اتاحتها مع المنتج للأمان والراحة والتشغيل الموثوق به. قد يتم اعاققة هذه الخصائص بشكل غير مقصود من خلال وضع المنتج على سرير أو أريكة أو سجادة أو سطح مرن آخر. لا تقم باعاقبة أو تغطية أو تعطيل هذه الخصائص مطلقاً.

يجب أن تقوم بمراجعة الحاسب الخاص بك بالنسبة لتراكم الأتربة مرة كل ثلاثة أشهر على الأقل. قبل القيام بفحص الحاسب الخاص بك، قم بفصل الكهرباء وازالة كابل الكهرباء الخاص بالحاسب من مخرج الكهرباء؛ ثم قم بازالة أي أتربة من الفتحات والثقوب التي توجد بالواجهة الأمامية للجهاز. اذا لاحظت تراكم أتربة بالخارج، يجب أن تقوم أيضا بازالة الأتربة من داخل الحاسب بما في ذلك المراوح وفتحات تزويد الطاقة والأماكن الغائرة. يجب القيام بإيقاف تشغيل وفصل كابل الكهرباء دائماً قبل فتح الغطاء. ان أمكن، حاول تفادي تشغيل الحاسب الخاص بك على بعد ٢ قدم من المناطق المزدحمة. اذا كان يجب تشغيل الحاسب في أو بالقرب من منطقة مزدحمة، يجب أن تقوم بفحص، واذا تطلب الأمر، تنظيف الحاسب دورياً وعلى فترات قصيرة.

لسلامتك وللحفاظ على الأداء الأمثل للحاسب، يجب اتباع الاجراءات الوقائية الأساسية التالية بالحاسب الخاص بك:

- يجب أن يكون الغطاء مغلقاً عندما يكون الحاسب متصل بمخرج كهرباء.
- يجب تنظيف الحاسب من الخارج بصفة دورية حتى لا تتراكم الأتربة.
- ازالة الأتربة من الفتحات والثقوب التي توجد بالواجهة الأمامية للجهاز. قد تكون عمليات التنظيف المتتالية مطلوبة للحاسبات التي توجد في مناطق تتكاثر بها الأتربة أو في المناطق المزدحمة.

- لا تقم بمنع أو حجب تدفق الهواء عن مقدمة الحاسب.
- لا تقم بسد فتحات التهوية التي توجد بخلف الحاسب.
- لا تقم بتخزين أو تشغيل الحاسب الخاص بك في المفروشات، حيث أن يمكن أن يؤدي ذلك لمواجهة خطر زيادة الحرارة.
- يجب ألا تتعدى درجات حرارة الهواء داخل الحاسب ٣٥° درجة مئوية (٩٥° فهرنهايت).
- لا تقم باستخدام أجهزة ترشيح هواء خلاف أجهزة الحاسب الشخصي.

ارشادات أمان مشغل أقراص CD/DVD

تقوم مشغلات CD/DVD بتدوير الأقراص بسرعة عالية. إذا حدث طققة أو تلف الى CD/DVD، من الممكن أن يحدث كسر أو تحطم للقرص أثناء تشغيل مشغل CD. للحماية من الاصابة المحتملة نتيجة لهذه الحالة ولتقليل مخاطر اطلاق الجهاز الخاص بك، قم بما يلي:

- تخزين أقراص CD/DVD دائما بنفس طريقة التجميع الأصلية الخاصة بهم.
- تخزين أقراص CD/DVD دائما بعيدا عن ضوء الشمس المباشر وبعيدا عن مصادر الحرارة المباشرة.
- ازالة أقراص CD/DVD من الحاسب في حالة عدم استخدامهم.
- عدم ثني أو طي أقراص CD/DVD، أو محاولة ادخالهم بالقوة في الحاسب أو مجموعة البرامج الخاصة بهم.
- التأكد من سلامة أقراص CD/DVD قبل كل استخدام. لا تقم باستخدام الأقراص التالفة أو التي يوجد بها عيوب.

ارشادات أمان اضافية

خطر

يمثل التيار الكهربائي من أسلاك الطاقة والتليفونات والاتصالات خطورة بالغة.

لتفادي مخاطر الصدمات الكهربائية:

- لا تقم بتوصيل أو فصل أي كابلات أو اجراء أي تركيبات أو صيانة أو اعادة توصيف لهذا المنتج أثناء وجود عاصفة كهربائية.
- قم بتوصيل كل أسلاك الطاقة لمخارج كهرباء ذات توصيلات صحيحة ولها توصيلات أرضية صحيحة.
- قم بتوصيل أي أجهزة سيتم الحاقها بهذا المنتج بمخارج كهرباء جيدة التوصيل.
- وان أمكن، يجب استخدام يد واحدة فقط لتوصيل أو فصل أسلاك الاشارة.
- لا تحاول أبدا تشغيل أي جهاز في حالة وجود مخاطر حريق أو ماء أو تلف بالمكونات.
- يجب فصل أسلاك الكهرباء الملحقة وأنظمة الاتصالات وشبكات الاتصالات والمودم قبل فتح أغطية الجهاز، ما لم ينصح بخلاف ذلك في اجراءات التركيب والتوصيف.
- قم بتوصيل وفصل أسلاك الكهرباء كما هو موضح في الجدول التالي عند تركيب أو نقل أو فتح الأغطية لهذا المنتج أو الأجهزة الملحقة.

للتوصيل:	للفصل:
١. قم بإيقاف تشغيل كل شيء.	١. قم بإيقاف تشغيل كل شيء.
٢. أولاً، قم بتوصيل كل الأسلاك للأجهزة.	٢. أولاً، قم بإزالة أسلاك الكهرباء من المخارج.
٣. قم بتوصيل أسلاك الاشارة بالموصلات.	٣. قم بإزالة أسلاك الاشارة من الموصلات.
٤. قم بتوصيل أسلاك الكهرباء بالمخارج.	٤. قم بإزالة كل الأسلاك من الأجهزة.
٥. قم بتشغيل الجهاز.	

الإشعار الخاص ببطارية الليثيوم

تحذير

يمكن مواجهة خطر الانفجار إذا تم استبدال البطارية بطريقة غير صحيحة.

عند تغيير واستبدال بطارية الليثيوم والتي تكون بحجم العملة المعدنية، استخدم نفس نوع البطارية أو نوع آخر بشرط أن يكون متوافقا معها وينصح به من قبل جهة التصنيع. تحتوي البطارية على لثيوم ويمكن أن تنفجر إذا لم يتم استخدامها والتعامل معها والتخلص منها بطريقة صحيحة.

لا تقم:

- القائها أو غمرها في الماء
- تسخينها لأكثر من ١٠٠ درجة مئوية (٢١٢ فهرنهايت)
- الإصلاح أو محاولة الفك

يجب التخلص من البطارية وفقا للقوانين واللوائح المحلية.

ارشادات الأمان للمودم

تحذير

لتقليل مخاطر الحريق، استخدم No فقط. كابل خط اتصالات AWG 26 أو أكبر.

لتقليل مخاطر الحريق أو الصدمات الكهربائية أو الإصابة عند استخدام جهاز تليفون، يجب اتباع الاحتياطات الأساسية الخاصة بالأمان، مثل:

- لا تقم بتركيب سلك تليفون أثناء عاصفة كهربائية.
- لا تقم بتركيب مقابس التليفونات في أماكن مبنية إلا إذا كان المقبس مصمم خصيصا للأماكن المبنية.
- لا تقم بلمس أسلاك تليفون أو وحدات طرفية غير معزولة إلا إذا كان تم فصل خط التليفون من واجهة تعامل شبكة الاتصال.
- يجب توخي الحذر عند تركيب أو تعديل خطوط التليفون.
- يجب تفادي استخدام أي تليفون (خلاف التليفونات اللاسلكية) أثناء العاصفة الكهربائية. قد يكون هناك خطر عن بعد لصدمة كهربائية عند الإنارة.
- لا تقم باستخدام التليفون للإبلاغ عن تسرب الغاز في منطقة مجاورة للتسرب.

بيان توافق منتجات الليزر

يتم اعداد بعض طرازات الحاسبات الشخصية من جهة التصنيع بقرص تشغيل CD-ROM أو DVD-ROM. يتم أيضا بيع أقراص تشغيل CD-ROM و DVD-ROM على حدى باعتبارهم اختيارات. تعد أقراص تشغيل CD-ROM و DVD-ROM عبارة عن منتجات ليزر. يتم توثيق أقراص التشغيل هذه في الولايات المتحدة بحيث تتوافق مع المتطلبات الخاصة بمنتجات 21 Department of Health and Human Services (DHHS 21 CFR) Subchapter J Code of Federal Regulations لمنتجات الليزر Class 1. من ناحية أخرى، يتم توثيق أقراص التشغيل هذه بحيث تتوافق مع متطلبات CENELEC EN 60825-1 و International Electrotechnical Commission (IEC) 60825-1 لمنتجات الليزر Class 1.

عند تركيب قرص تشغيل CD-ROM أو DVD-ROM، يجب أن تتبع التعليمات التالية.

تحذير

قد تؤدي عملية استخدام مفاتيح أو تنفيذ خطوات ضبط الأداء التي تختلف عن ما تم ذكره هنا الى التعرض لأشعة في منتهى الخطورة.

لا تقم بنزع غطاء قرص التشغيل. قد ينتج عن نزع غطاء قرص تشغيل CD-ROM أو DVD-ROM الى التعرض لأشعة ليزر في منتهى الخطورة. لا توجد أجزاء يمكن صيانتها في قرص تشغيل CD-ROM أو DVD-ROM.

تحتوي بعض أقراص تشغيل CD-ROM و DVD-ROM على Embedded Class 3A Class 3B Laser Diode. يجب ملاحظة العبارة التالية.

خطر

توجد أشعة ليزر عند الفتح. لا تنظر للشعاع ولا تنظر بطريقة مباشرة باستخدام أدوات ضوئية وتجنب التعرض المباشر للشعاع.

بيان مزود الطاقة

لا تقم مطلقا بإزالة الغطاء الخاص بمزود الطاقة أو أي جزء يوجد به العلامة المميزة التالية.



يوجد تيار كهربائي في منتهى الخطورة بداخل المكونات التي تم وضع هذه العلامة عليها. لا توجد أجزاء يمكن صيانتها داخل هذه المكونات. اذا كنت تعتقد أن هناك مشكلة في أحد هذه الأجزاء، اتصل بالمسئول عن تقديم الخدمة.

مقدمة

يحتوي دليل المستخدم على المعلومات التالية:

- يقدم فصل "تنظيم مساحة العمل الخاصة بك" معلومات عن اعداد الحاسب الخاص بك بصورة توفر لك الراحة وتراعي تأثير مصادر الضوء ودوران الهواء والمنافذ الكهربائية.
- يقدم فصل "اعداد الحاسب الآلي" معلومات عن اعداد الحاسب الخاص بك وتركيب البرامج ونظام التشغيل.
- يقدم فصل "اختيارات التركيب" معلومات عن الخصائص والاختيارات المتاحة للحاسب الخاص بك.
- يقدم فصل "برنامج الاستعادة" تعليمات عن كيفية استخدام برنامج ThinkVantage® Rescue and Recovery™ لتكوين أقراص استرداد المنتج، وعمل نسخة احتياطية من البيانات، واسترداد البرامج، واسترجاع كافة محتويات القرص الثابت لحالة تم حفظها سابقاً.
- يقدم فصل "استخدام Setup Utility" توجيهات لكيفية مشاهدة وتغيير محددات توصيف الحاسب الخاص بك.
- يقدم فصل "تعديل برامج النظام" معلومات عن تحديث POST/BIOS وكيفية الاسترجاع عند عدم نجاح تعديل POST/BIOS.
- يقدم فصل "تحديد مصدر المشكلة والتشخيص" معلومات عن الأدوات الأساسية لتشخيص وعلاج أخطاء الحاسب الخاص بك.
- يقدم فصل "الحصول على المعلومات والمساعدة والخدمات" معلومات عن النطاق الواسع من مصادر المعلومات المفيدة التي تقدمها شركة Lenovo.
- يقدم "الملحق أ. أوامر المودم اليدوية" الأوامر الخاصة ببرمجة المودم الخاص بك يدوياً.
- يقدم "الملحق ب. الملاحظات" الملاحظات والمعلومات الخاصة بالعلامات التجارية.

الفصل الأول. تنظيم مساحة العمل الخاصة بك

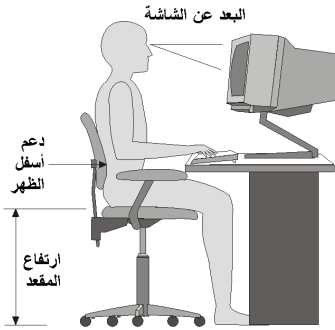
للحصول على أقصى استفادة من الحاسب الخاص بك، قم بتنظيم الجهاز الذي تقوم باستخدامه ومساحة العمل الخاصة بك لتناسب احتياجاتك ونوعية العمل الذي تقوم به. تعد راحة المستخدم من أهم الأولويات، لكن مصادر الضوء والتهوية ومكان مخارج الكهرباء يمكن أن تؤثر أيضا على الطريقة التي تقوم بتنظيم مساحة العمل بها.

الراحة

بالرغم من عدم وجود أي موضع عمل مثالي لكل فرد، فيما يلي بعض الارشادات لمساعدتك في إيجاد موضع يناسب متطلباتك.

الجلوس بنفس الوضع لفترات طويلة يمكن أن يتسبب في الشعور بالاجهاد. يمكن أن يحدث الكرسي المصمم جيدا فرق كبير. يجب أن يتم ضبط المقعد والمسند الخلفي بطريقة مستقلة بحيث يتم الحصول على أفضل دعم. يجب أن تكون مقدمة المقعد منحنية لتخفيف الضغط على الفخذ. قم بضبط المقعد بحيث يكون الفخذ موازيا للأرض ويكون القدم مستوي على الأرض أو على مسند القدمين.

عند استخدام لوحة المفاتيح، يجب الحفاظ على الساعد موازيا للأرض والرسغ بوضع مريح. حاول الحفاظ على لمس خفيف لوحة المفاتيح مع استرخاء اليدين والأصابع. يمكنك تغيير زاوية لوحة المفاتيح للحصول على أقصى راحة من خلال ضبط موضع أقدام لوحة المفاتيح.



قم بضبط الشاشة بحيث يكون أعلى الشاشة بمستوى العين أو أقل بدرجة ضئيلة. قم بوضع الشاشة على مسافة مشاهدة مريحة، عادة ما تكون ٥١ إلى ٦١ سم (٢٠ إلى ٢٤ بوصة)، ويجب مراعاة وضعها بحيث يمكنك مشاهدتها بدون التفاف جسمك. قم أيضا بوضع الأجهزة الأخرى التي تستخدمها بصفة منتظمة، مثل التليفون أو الفأرة، بحيث يمكن التوصل إليها بسهولة.

الاضاءة الازضاء ودرجة السطوع

قم بوضع الشاشة بحيث يتم تقليل درجة السطوع والانعكاسات من الأضواء والنوافذ ومصادر الضوء الأخرى. كما يمكن أن يؤدي أيضا الضوء المنعكس من الأسطح اللامعة انعكاسات مزعجة بالشاشة الخاصة بك. قم بوضع الشاشة بزوايا صحيحة بالنسبة للنوافذ ومصادر الضوء الأخرى إذا أمكن. قم بتقليل الازضاء العلوية، اذا لزم الأمر، من خلال إيقاف استخدام الأضواء أو استخدام مصابيح ذات قوة أقل. اذا قمت بتركيب الشاشة بجانب نافذة، استخدم ستائر لحجب ضوء الشمس. قد تحتاج القيام بضبط تحكيمات درجة الازضاء والتباين بالشاشة وذلك عند اختلاف درجات اضاءة الحجرة خلال اليوم.

في حالة عدم القدرة على تفادي الانعكاسات أو ضبط الازضاء، يمكن استخدام مرشح ضد السطوع ويتم وضعه على الشاشة. لكن، هذه المرشحات يمكن أن تؤثر على درجة وضوح الصورة التي يتم عرضها من خلال الشاشة؛ ولذلك يجب استخدامهم بعد محاولة تقليل درجة السطوع بالطرق الأخرى.

كما يتم مواجهة مشاكل تكون أترربة مصاحبة لمشكلة السطوع. يجب تذكر تنظيف الشاشة بصفة دورية باستخدام قطعة قماش مبللة بمنظف سائل للزجاج.

دورة الهواء

ينتج عن الحاسب والشاشة حرارة. توجد بالحاسب مروحة تقوم بسحب الهواء النقي وتدفع الهواء الساخن. تسمح الشاشة للهواء الساخن بالخروج من خلال فتحات التهوية. سد فتحات التهوية يمكن أن يؤدي لزيادة درجة الحرارة التي يمكن أن ينتج عنها قصور بالأداء أو حدوث تلف. قم بوضع الحاسب والشاشة بحيث لا يتم انسداد فتحات التهوية، عادة تكون مسافة ٥١ مم (٢ بوصة) كافية. كما يجب التأكد أيضا من أن الهواء الخارج من فتحات التهوية لا يتم توجيهه على شخص آخر.

المخارج كهربائية وأطوال الكابل

يمكن أن تحدد أماكن المخارج الكهربائية وأطوال أسلاك الطاقة والكابلات التي تقوم بتوصيل الشاشة ووحدة الطباعة والأجهزة الأخرى الموضع النهائي للحاسب الخاص بك.

عند تنظيم مساحة العمل الخاصة بك:

- يجب تفادي استخدام كابلات الوصلات. إذا أمكن، قم بتوصيل سلك الطاقة الخاص بالحاسب مباشرة في مخرج كهربائي بدون استخدام كابلات وصلات.
- يجب وضع أسلاك الطاقة والكابلات بطريقة نظيفة بعيدا عن مسارات العبور والمناطق الأخرى حيث يمكن أن يتم التعثر بها بطريقة غير مقصودة.

لمزيد من المعلومات عن أسلاك الكهرباء، ارجع إلى أسلاك الكهرباء وموقفات الطاقة ومعلومات الضمان والسلامة المتضمنة مع الحاسب الخاص بك.

الفصل الثاني. اعداد الحاسب الآلي

قبل البدء، يجب اعداد الحاسب الخاص بك في أفضل مساحة عمل ممكنة بحيث تلائم احتياجاتك ونوع العمل الذي تقوم به. لمزيد من المعلومات، ارجع الى تنظيم مساحة العمل الخاصة بك.

ملاحظة: يجب قراءة ارشادات أمان هامة قبل اعداد الحاسب الخاص بك. ستساعدك هذه التحذيرات والخطوات الارشادية على العمل بأمان.

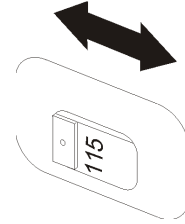
توصيل الحاسب الخاص بك

استخدم المعلومات التالية عند توصيل الحاسب الخاص بك. ابحث عن شارات الموصلات الصغيرة التي توجد في خلف الحاسب.

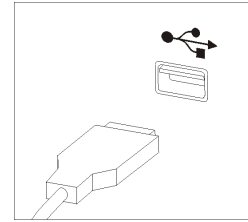
اذا كانت لوحة الموصلات والكابلات التي توجد بالحاسب الخاص بك تحتوي على موصلات مميزة بالألوان، قم بمطابقة لون الكابل مع لون الموصل. على سبيل المثال، قم بمطابقة نهاية الكابل الأزرق بموصل أزرق، أو نهاية الكابل الأحمر بموصل أحمر.

ملاحظة: وفقا لنوع الطراز الخاص بك، قد لا يحتوي الحاسب الخاص بك على كل الموصلات الموضحة بهذا القسم.

1. تأكد من موضع مفتاح اختيار-الجهد الكهربائي خلف الحاسب. استخدم القلم ذو الكورة الدوارة لتحريك المفتاح، اذا تطلب الأمر.
 - اذا كان مدى مغذي التيار الكهربائي يتراوح ما بين 100-127 فولت للتيار المتردد، قم بضبط المحول الى 115 فولت.
 - اذا كان مدى مغذي التيار الكهربائي يتراوح ما بين 200-240 فولت للتيار المتردد، قم بضبط المحول الى 230 فولت.

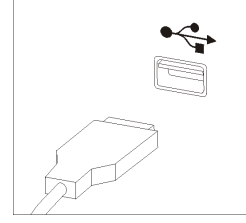


2. قم بتوصيل كابل لوحة المفاتيح بموصل Universal Serial Bus (USB).

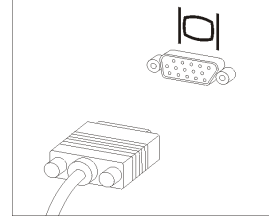


ملاحظة: بعض الطرازات يوجد بها لوحات مفاتيح ذات وحدة قراءة لبصمات اليد. بعد اعداد وتشغيل الحاسب الخاص بك، ارجع الى نظام مساعدة Access Help المتاح من خلال الشاشة للحصول على مزيد من المعلومات عن وحدة قراءة بصمات اليد. ارجع الى Access Help للحصول على التعليمات الخاصة بكيفية فتح نظام المساعدة المتاح من خلال الشاشة.

3. قم بتوصيل كابل الفأرة بموصل USB.

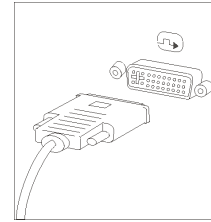


٤. قم بتوصيل كابل الشاشة بموصل الشاشة في الحاسب.
- إذا كان لديك شاشة Video Graphics Array (VGA) قياسية، قم بتوصيل الكابل بالموصل كما هو موضح.



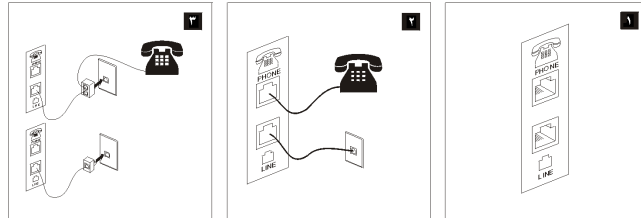
ملاحظة: إذا كان طراز الشاشة الخاصة بك يوجد به موصلين للشاشة، تأكد من استخدام الموصل الموجود في موقع Accelerated Graphics Port (AGP).

- إذا كان لديك شاشة Digital Video Interface (DVI)، قم بتوصيل الكابل بالموصل كما هو موضح.



ملاحظة: يجب أن يتم تركيب موصل الحاسب الخاص بك بدعم شاشات DVI.

- ٥. إذا كان لديك مودم، قم بتوصيل المودم من خلال اتباع التعليمات التالية.

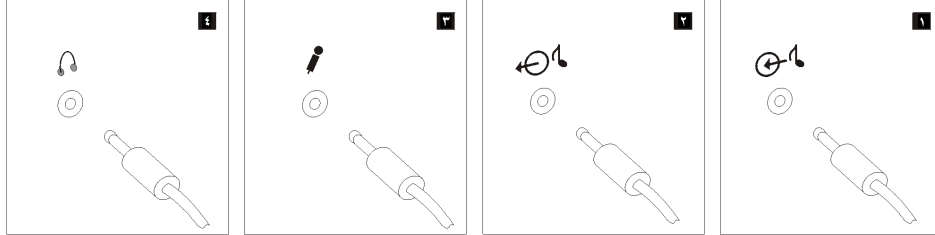


١ يعرض هذا الشكل التوضيحي الموصلين الموجودين في الجزء الخلفي من الحاسب المطلوبين لاعداد المودم الخاص بك.

٢ في الولايات المتحدة وغيرها من الدول أو المناطق التي تستخدم مخارج هاتفية من النوع RJ-11، قم بتوصيل أحد طرفي كابل الهاتف الى الهاتف والطرف الأخر الى موصل الهاتف في الجزء الخلفي من الحاسب. قم بتوصيل أحد نهايات كابل المودم لموصل المودم الذي يوجد خلف الحاسب والنهية الأخرى لمخرج التليفون.

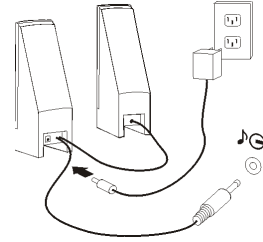
٣ في البلاد أو المناطق التي لا تستخدم مخارج هاتفية من النوع RJ-11، يكون من الضروري استخدام محول أو موزع لتوصيل الكابلات بمخرج الهاتف، بالصورة الموضحة في الجزء العلوي من الشكل التوضيحي. يمكنك أيضا استخدام موزع أو محول بدون تليفون، كما هو موضح بأسفل الشكل.

٦. إذا كان لديك أجهزة صوتية، قم بتوصيلهم باستخدام التعليمات التالية. للحصول على مزيد من المعلومات عن السماعات، ارجع الى خطوات ٧ و ٨.

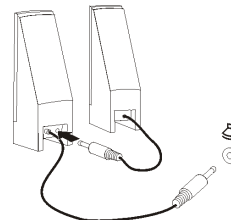


- ١ مدخل الصوت
يقوم هذا الموصل باستقبال الاشارات الصوتية من جهاز صوتي خارجي، مثل نظام ستريو.
- ٢ مخرج الصوت
يقوم هذا الموصل بارسال اشارات من الحاسب الى أجهزة خارجية، مثل سماعات الاستريو.
- ٣ الميكروفون
استخدم هذا الموصل للاحاق ميكروفون للحاسب الخاص بك عندما تريد تسجيل صوت أو اذا كنت تستخدم برنامج التعرف على الكلام.
- ٤ سماعات الرأس
استخدم هذا الموصل للاحاق سماعات رأس للحاسب الخاص بك عندما تريد الاستماع لموسيقى أو أي صوتيات أخرى بدون ازعاج أحد. قد يوجد هذا الموصل في مقدمة الحاسب.

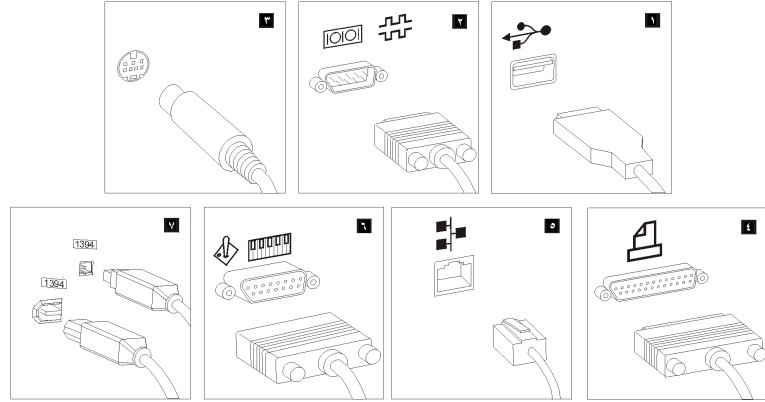
٧. إذا كان لديك سماعات تعمل بالكهرباء بموفق للتيار المتردد، اتبع التعليمات التالية.



- أ. قم بتوصيل الكابل بين السماعتين، اذا تطلب الأمر. في بعض السماعات، يتم الحاق هذا الكابل بصفة دائمة.
- ب. قم بتوصيل كابل موفق التيار المتردد للسماعة.
- ت. قم بتوصيل السماعات للحاسب.
- ث. قم بتوصيل موفق التيار المتردد لمصدر كهرباء التيار المتردد.
٨. إذا كان لديك سماعات لا تعمل بالكهرباء بدون موفق للتيار المتردد، اتبع التعليمات التالية.



- أ. قم بتوصيل الكابل بين السماعتين، اذا تطلب الأمر. في بعض السماعات، يتم الحاق هذا الكابل بصفة دائمة.
- ب. قم بتوصيل السماعات للحاسب.
٩. قم بتوصيل أي أجهزة أخرى لديك. قد لا يحتوي الحاسب الخاص بك على كل الموصلات المعروضة.



- استخدم هذا الموصل لتوصيل جهاز يتطلب وصلة USB، مثل لوحة المفاتيح، الفأرة، الماسح الضوئي، الطابعة، Personal Digital Assistant (PDA).
- استخدم هذا الموصل للاحاق مودم خارجي أو وحدة طباعة على التوالي أو أي جهاز آخر يستخدم موصل 9-pin على التوالي.
- استخدم هذا الموصل للاحاق جهاز تليفزيون يوجد به موصل S-Video. يوجد هذا الموصل في بعض موفقات الفيديو عالية الأداء.
- استخدم هذا الموصل للاحاق وحدة طباعة على التوازي أو جهاز آخر يتطلب وصلة 25-pin على التوازي.
- استخدم هذا الموصل للاحاق الحاسب لشبكة اتصالات محلية من النوع Ethernet أو لمودم.

١ موصل USB

٢ موصل على التوالي

٣ موصل S-Video

٤ موصل على توازي

٥ موصل Ethernet

- هام:** لتشغيل الحاسب وفقا لحدود FCC عندما يكون متصلا بشبكة اتصالات Ethernet، استخدم كابل Category 5 Ethernet.
- استخدم هذا الموصل للاحاق عصا توجيه أو لوحة ألعاب أو جهاز Musical Instrument Digital Interface (MIDI) مثل لوحة مفاتيح MIDI.

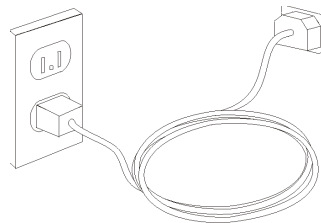
٦ موصل

عصا التوجيه/MIDI

٧ موصل IEEE 1394

- يسمى هذا الموصل في بعض الأحيان Firewire لأنه يقوم بإرسال البيانات بطريقة سريعة. يوجد نوعين من موصلات IEEE 1394: 4-Pin و 6-Pin. يتيح IEEE 1394 توصيل الحاسب الى أنواع عديدة من الالكترونيات، بما في ذلك الأجهزة الرقمية الصوتية والماسحات الضوئية.

١٠. قم بتوصيل كابلات الكهرباء بالمنافذ الموصلة أرضيا بطريقة صحيحة.



ملاحظة: ارجع الى نظام مساعدة Access Help المتاح من خلال الحاسب لمزيد من المعلومات عن الموصلات. ارجع الى Access Help للحصول على التعليمات الخاصة بكيفية فتح نظام المساعدة المتاح من خلال الشاشة.

تشغيل الطاقة

قم بتشغيل الشاشة والأجهزة الخارجية الأخرى، ثم قم بتشغيل الحاسب. عند انتهاء اختبار Power-On Self-Test (POST)، سيتم اغلاق نافذة الشعار. اذا كان تم تركيب البرنامج مسبقا بالحاسب الخاص بك، سيتم بدء برنامج التركيب.

اذا واجهتك أية مشاكل أثناء بدء التشغيل، ارجع الى تشخيص وتصحيح الأخطاء. لمزيد من المعلومات، ارجع الى الحصول على المعلومات والمساعدة والخدمة. يمكنك الحصول على مساعدة ومعلومات عن طريق الهاتف من خلال مركز دعم العملاء. ارجع الى معلومات الضمان والسلامة المضمنة مع الحاسب الآلي الخاص بك للاطلاع على كشف أرقام هواتف الخدمة والدعم في مختلف أرجاء العالم.

انتهاء تركيب البرامج

هام

قم بقراءة اتفاقيات الترخيص بدقة قبل استخدام البرامج التي توجد بهذا الحاسب. توضح هذه الاتفاقيات الحقوق والالتزامات والضمانات الخاصة بك للبرامج التي توجد بهذا الحاسب بالتفصيل. باستخدام هذه البرامج، تقوم بقبول شروط الاتفاقيات. اذا لم تقم بقبول الاتفاقيات، لا تقم باستخدام البرامج. بدلا من ذلك، قم باعادة الحاسب بالكامل واستعادة ما تم دفعه بالكامل.

بعد القيام ببدء الحاسب لأول مرة، اتبع التعليمات التي توجد بالشاشة لاتمام تركيب البرنامج. اذا لم تقم باتمام تركيب البرنامج في أول مرة يتم بها تشغيل الحاسب، قد تحدث نتائج غير متوقعة. عند انتهاء التركيب، ارجع الى نظام مساعدة Access Help المتاح من خلال الشاشة للتعرف على مزيد من المعلومات عن الحاسب الخاص بك. ارجع الى Access Help للحصول على التعليمات الخاصة بكيفية فتح نظام المساعدة المتاح من خلال الشاشة.

ملاحظة: قد تحتوي بعض الطرازات على نسخة متعددة اللغات من Microsoft® Windows® XP Pro تم تركيبها مسبقا. اذا كان الحاسب الخاص بك يوجد به نسخة متعددة اللغات، سيطلب منك اختيار لغة أثناء عملية البدء المبدئية. بعد اتمام التركيب، يمكن تغيير اللغة من خلال Windows Control Panel.

اتمام المهام الهامة

بعد اعداد الحاسب الخاص بك قم باجراء المهام التالية، التي ستوفر عليك الوقت والمشاكل فيما بعد:

- قم بتكوين صورة قرص مدمج تشخيصية أو قريصات تشخيصية. يتم استخدام البرامج التشخيصية في اختبار الأجهزة المكونة للحاسب الآلي الخاص بك والابلاغ عن المحددات التي يتم التحكم فيها بواسطة نظام التشغيل التي يمكن أن تسبب عطلا بالأجهزة. يضمن لك تكوين نسخة قرص مدمج تشخيصية أو قريصات تشخيصية في وقت سابق، امكانية تشغيل البرامج التشخيصية حتى اذا لم تستطع التوصل لمساحة عمل Rescue and Recovery. لمزيد من المعلومات، ارجع الى PC-Doctor for DOS.
- قم بتسجيل نوع وطراز والرقم المسلسل للحاسب الخاص بك. اذا كنت بحاجة لخدمة أو دعم فني، سيطلب منك هذه المعلومات. لمزيد من المعلومات، ارجع الى معلومات السلامة والضمان المضمنة مع الحاسب الآلي الخاص بك.

تعديل نظام التشغيل الخاص بك

تقوم شركة Microsoft باتاحة التعديلات لأنظمة تشغيل متعددة من خلال موقع Microsoft Windows Update. يقوم هذا الموقع أليا بتحديد تعديلات نظام Windows المتاحة للحاسب الخاص بك ويعرض هذه التعديلات فقط. يمكن أن تتضمن التعديلات تصحيحات خاصة بالسرية أو نسخ جديدة من مكونات Windows (مثل مشغل الوسائط)، تصحيحات لأجزاء أخرى من نظام التشغيل Windows أو تحسينات.

ارجع الى نظام مساعدة Access Help المتاح من خلال الحاسب للحصول على مزيد من المعلومات عن تعديل نظام التشغيل. ارجع الى Access Help للحصول على التعليمات الخاصة بكيفية فتح نظام المساعدة المتاح من خلال الشاشة.

تركيب أنظمة تشغيل أخرى

إذا قمت بتركيب نظام تشغيل خاص بك، يجب اتباع التعليمات المحددة في الأقراص المدمجة أو القرصيات الخاصة بنظام التشغيل. يجب تذكر القيام بتركيب كل مشغلات الجهاز بعد تركيب نظام التشغيل. يتم اتاحة تعليمات التركيب عادة مع مشغلات الجهاز.

تعديل برنامج مكافحة الفيروسات الخاص بك

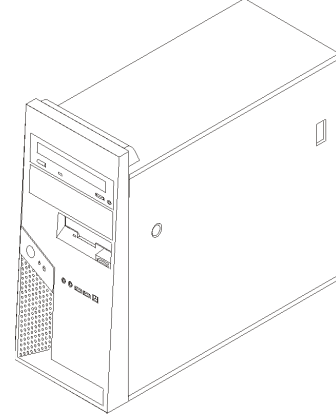
يتم ارفاق برنامج Symantec Client Security مع الحاسب الخاص بك حيث يمكنك استخدام هذا البرنامج لاكتشاف وازالة الفيروس. كما يجب أن تقوم بتشغيل تطبيق LiveUpdate للحصول على أحدث تعديلات من موقع Symantec Client Security المتاح على شبكة الانترنت. سيقوم تطبيق LiveUpdate بتحميل أحدث كشف بالفيروسات وسيقوم Symantec Client Security باستخدام الكشف الجديد عند مسح الحاسب الخاص بك في المرة التالية.

ارجع الى نظام مساعدة Access Help المتاح من خلال الحاسب للحصول على مزيد من المعلومات عن تعديل برنامج مكافحة الفيروسات. ارجع الى Access Help للحصول على التعليمات الخاصة بكيفية فتح نظام المساعدة المتاح من خلال الشاشة.

ايقاف تشغيل الحاسب الألي

عندما تكون مستعدا لايقاف تشغيل الحاسب الخاص بك، اتبع دائما اجراءات ايقاف التشغيل الخاصة بنظام التشغيل. وهذا يمنع فقد البيانات التي لم يتم حفظها أو حدوث أي تلف بالبرامج الخاصة بك. لايقاف تشغيل نظام تشغيل Microsoft Windows اضغط **Shut Down** من قائمة **Start**. قم بتحديد **Shut Down** من القائمة المسقطة واضغط **OK**

الفصل الثالث. اختيارات التركيب



يقدم هذا الفصل مقدمة للخصائص والاختيارات المتاحة للحاسب الخاص بك. يمكنك زيادة امكانيات الحاسب الخاص بك من خلال اضافة ذاكرة أو موفقات أو وحدات تشغيل. عند تركيب أحد الاختيارات، استخدم هذه التعليمات بالاضافة للتعليمات المتاحة مع الاختيار.

هام

قبل القيام بتركيب أو ازالة أي اختيار، يجب قراءة ارشادات أمان هامة. ستساعدك هذه الاجراءات والخطوات الارشادية على العمل بأمان.

ملاحظة: استخدم الأجزاء التي يتم اتاحتها بواسطة Lenovo فقط.

الخصائص

يقدم هذا القسم مقدمة عن خصائص الحاسب والبرامج التي تم تركيبها مسبقا.

معلومات النظام

تغطي المعلومات التالية مجموعة متعددة من الطرازات. للحصول على معلومات عن الطراز الخاص بك، ارجع لبرنامج Setup Utility. أنظر استخدام Setup Utility.

المشغل الدقيق (يختلف وفقا للطراز)

- مشغل Intel® Pentium® 4 مع تقنية HyperThreading Technology
- مشغل Intel Pentium D
- مشغل Intel Celeron® D
- مشغل Intel® Core 2 Duo
- ذاكرة وسبطة داخلية (يختلف الحجم وفقا للطراز)

الذاكرة

- يتم دعم اثنين من شرائح الذاكرة Double Data Rate 2 (DDR2) Dual Inline Memory Modules (DIMM) (يختلف الحجم وفقا للطراز)
- ذاكرة غير متلاشية لبرامج النظام (يختلف الحجم وفقا للطراز)

المشغلات الداخلية

- مشغل قرصيات ٣,٥-بوصة، مشغل شرائط، مشغل قرصيات ١,٤٤ ميغابايت ذو نمطين
- مشغل قرص ثابت داخلي (SATA) Serial Advanced Technology Attachment (SATA) (تختلف السعة وفقا للطراز)
- مشغل ضوئي SATA (بعض الطرازات)

النظام الفرعي للمرنيات

- وحدة تحكم بالبيانات متكاملة (GMA 3000) لوحدة عرض Video Graphics Array (VGA)
- خانة بيانات PCI Express (x16) في لوحة النظام

النظام الفرعي للصوتيات

- وحدة تحكم متكاملة للصوتيات، قرص ثابت ذو موفق لضغط/فك ضغط صوتيات ADI 1983
- موصلات للميكروفون وسماعات الرأس في اللوحة الأمامية
- موصلات الخط الداخل والخط الخارج باللوحة الخلفية
- موصل أمامي IEEE 1394 (بعض الطرازات)
- سماعات داخلية أحادية (بعض الطرازات)

امكانية الاتصال

- متكامل 10/100/1000 Mbps
- دعم خاصية Wake on LAN®
- مودم PCI V.90 Data/Fax (بعض الطرازات)

خصائص ادارة النظام

- Dynamic Host Configuration Protocol (DHCP) و Remote Program Load (RPL)
- Wake on LAN
- Wake on Ring (في برنامج Setup Utility، تسمى هذه الخاصية Serial Port Ring Detect للمودم الخارجي)
- الادارة عن بعد
- بدء تشغيل آلي
- برامج BIOS System Management (SM) و SM
- امكانية تخزين نتائج اختبار الجهاز (POST) Power-On Self-Test

خصائص المدخلات/المخرجات

- Extended Capabilities Port (ECP)/Extended Parallel Port (EPP)، 25-pin
- موصل 9-Pin على التوالي (كل الطرازات)
- موصل 9-pin آخر على التوالي (بعض الطرازات)
- عشرة موصلات USB ذات 4-pin (اثنين باللوحة الأمامية وثمانية باللوحة الخلفية)
- موصل Ethernet
- موصل وحدة عرض VGA
- موصلات صوتية (أنظر النظام الفرعي الصوتي)
- موصل IEEE 1394 (بعض الطرازات)

التوسع

- أربع خانات للمشغلات
- موصلين قياسييين لموفق (PCI Peripheral Component Interconnect)
- موصل الموفق (x1) PCI Express
- موصل موفق بيانيات (x16) PCI Express

الطاقة

- تزويد للطاقة 310 W مع مفتاح لاختيار الجهد الكهربى يدويا (بعض الطرازات)
- تحويل آلى لتردد المدخلات ٦٠/٥٠ هرتز
- دعم Advanced Configuration & Power Interface (ACPI)

خصائص السرية

- لوحة المفاتيح ذات قاريء بصمات (بعض الطرازات، استخدم برنامج ThinkVantage Productivity Center للحصول على مزيد من المعلومات)
- كلمات سرية المستخدم وموجه النظام للتوصل الى BIOS
- دعم اضافة قفل لتأمين غطاء الحاسب
- دعم اضافة قفل كابل متكامل لحماية غطاء الحاسب
- مفتاح تحويل وجود الغطاء (بعض الطرازات)
- التحكم بتسلسل بدء التشغيل
- بدء التشغيل بدون وحدة تشغيل القريصات أو لوحة المفاتيح أو الفأرة
- نمط بدء غير مراقب
- تحكم بمدخلات/مخرجات القريصات والقرص الثابت
- تحكم بمدخلات/مخرجات المنافذ على التوالي وعلى التوازي
- ملف مواصفات السرية وفقا للجهاز

البرامج التي تم تركيبها مسبقا

- قد يتم اتاحة الحاسب مع وجود برامج تم تركيبها مسبقا. اذا كان كذلك، فهذه البرامج تتضمن نظام التشغيل وبرامج تشغيل الجهاز لدعم الخصائص المتاحة من جهة التصنيع وبعض البرامج الأخرى التي يتم دعمها.

أنظمة التشغيل، التي تم تركيبها مسبقا (تختلف وفقا لنوع الطراز)

ملاحظة: لن تكون أنظمة التشغيل هذه متاحة بكل البلاد أو المناطق.

- Microsoft® Windows XP Home Edition
- Microsoft Windows XP Professional

أنظمة التشغيل المرخصة أو التي تم اختبارها بالنسبة للتوافق^١

- Microsoft Windows 2000
- Linux®

١. كل أنظمة التشغيل المحددة هنا يتم ترخيصها واختبارها بالنسبة للتوافق عند اتاحة هذا الدليل. قد يتم تعريف أنظمة تشغيل اضافية بواسطة Lenovo كأنظمة متوافقة مع الحاسب الخاص بك. يمكن أن يتم تغيير التصحيحات والإضافات لهذا الكشف. لتحديد ما اذا كان نظام التشغيل تم ترخيصه أو اختباره بالنسبة للتوافق، ارجع للموقع الخاص بمورد نظام التشغيل بالانترنت.

الاختيارات المتاحة

فيما يلي بعض الاختيارات المتاحة:

- الاختيارات الخارجية
 - أجهزة المنافذ على التوازي، مثل وحدات الطباعة ووحدات التشغيل الخارجية
 - أجهزة المنافذ على التوالي، مثل المودم الخارجي والكاميرات الرقمية
 - الأجهزة الصوتية، مثل السماعات الخارجية لنظام الصوت
 - أجهزة USB، مثل وحدات الطباعة وعصا التوجيه والمساحات الضوئية
 - جهاز الأمان، مثل قفل الكابل المتكامل
 - وحدات العرض
 - أجهزة مدخلات/مخرجات لاسلكية (لوحة مفاتيح وفأرة)
- الاختيارات الداخلية
 - ذاكرة النظام، تسمى Dual Inline Memory Modules (DIMMs)
 - موفقات Peripheral component interconnect (PCI)
 - موفق PCI Express x1 (بعض الطرازات)
 - موفق ببيانات PCI Express x16 (بعض الطرازات)
 - وحدة تشغيل ضوئية، مثل وحدات تشغيل CD و DVD (بعض الطرازات)
 - وحدة تشغيل القرص الثابت

للحصول على أحدث المعلومات عن الاختيارات المتاحة، ارجع الى موقع شركة Lenovo على شبكة الانترنت على العنوان التالي <http://www.lenovo.com/> أو قم بالاتصال بموزع المبيعات أو ممثل التسويق.

المحددات

يوضح هذا القسم المحددات الفعلية للحاسب الخاص بك.

الأبعاد

- الارتفاع: ٤٣٢ مم (١٧,٠ بوصة)
- العرض: ١٧٨ مم (٧,٠ بوصة)
- العمق: ٤٥٠ مم (١٧,٧ بوصة)

الوزن

- الحد الأدنى للمواصفات: ١٠,٥ كجم (٢٣ رطل)
- الحد الأقصى للمواصفات: ١٣,٥ كجم (٣٠ رطل)

بيئة التشغيل

- درجة حرارة الهواء:
 - النظام أثناء التشغيل: ١٠ - ٣٥ درجة مئوية (٥٠ - ٩٥ فهرنهايت)
 - النظام أثناء التوقف: ١٠ - ٦٠ درجة مئوية (٥٠ - ١٤٠ فهرنهايت)
 - أقصى ارتفاع: ٩١٤ م (٣٠٠٠ قدم)

ملاحظة: أقصى ارتفاع، ١٤ م (٣٠٠٠ قدم)، هو الحد الأقصى للارتفاع الذي يتم تطبيق درجات حرارة الهواء المحددة به. بالارتفاع الأعلى، يكون الحد الأقصى لدرجات حرارة الهواء أقل مما هو محدد.

- الرطوبة:
 - النظام أثناء التشغيل: ١٠% الى ٨٠%
 - بدون-تشغيل: ١٠% الى ٩٠%

المدخلات الكهربائية

- الجهد الكهربائي للمدخلات:
 - المدى المنخفض:
 - الحد الأدنى: ١٠٠ فولت أمبير
 - الحد الأقصى: ١٢٧ فولت أمبير
 - مدى تردد المدخلات: ٦٠/٥٠ هرتز
 - محدد محول الجهد الكهربائي: ١١٥ فولت أمبير
 - المدى العالي:
 - الحد الأدنى: ٢٠٠ فولت أمبير
 - الحد الأقصى: ٢٤٠ فولت أمبير
 - مدى تردد المدخلات: ٦٠/٥٠ هرتز
 - محدد محول الجهد الكهربائي: ٢٣٠ فولت أمبير
- المدخلات بالكيلوفولت-أمبير (تقريباً):
 - الحد الأدنى للمواصفات كما هو محدد: ٠,٠٨ كيلوفولت أمبير
 - الحد الأقصى للمواصفات: ٠,٣٢ كيلوفولت أمبير

ملاحظة: يختلف استهلاك الطاقة ومخرجات الحرارة وفقاً لعدد ونوع الخصائص الاختيارية التي تم تركيبها. خصائص ادارة-الطاقة الاختيارية التي يتم استخدامها.

الأدوات المطلوبة

لتركيب بعض الاختيارات في الحاسب الخاص بك، قد تحتاج نصل مستوى أو مفك صليبية. قد يتطلب الأمر أدوات إضافية بالنسبة لبعض الاختيارات المعينة. ارجع الى التعليمات المتاحة مع الاختيار.

التعامل مع الأجهزة الحساسة-الثابتة

بالرغم من أن الكهربية الساكنة لا تمثل أي ضرر بالنسبة لك، لكنها تمثل ضرراً بالغاً للاختيارات ومكونات الحاسب.

عند إضافة اختيار، لا تقم بفتح الحاوية التي تحمي الاختيار حتى يتم توجيهك للقيام بذلك.

عند التعامل مع الاختيارات ومكونات الحاسب الأخرى، يجب مراعاة هذه الاجراءات الوقائية لتفادي أخطار الكهرباء:

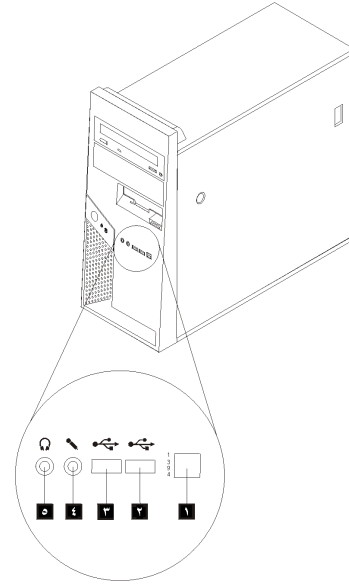
- قم بتقليل حركتك. يمكن أن تؤدي الحركة أن يتم تكوين مجال كهربائي حولك.
- يجب التعامل مع المكونات بحرص شديد. يجب التعامل مع الموقفات ووحدات الذاكرة من الأطراف. لا تقم بلمس أي دائرة كهربائية مكشوفة.
- يجب منع الآخرين من لمس المكونات.
- عند القيام بتركيب اختيار جديد، يجب أن تلامس الحاوية الحامية للاختيار لأي سطح معدني بالحاسب لمدة ثانيتين على الأقل. حيث أن هذا يقوم بتقليل الكهربية الساكنة في الحاوية وجسمك.
- بعد ذلك، قم بإزالة الاختيار وتركيبه مباشرة في الحاسب بدون وضع الاختيار لأسفل. إذا لم تتمكن من القيام بذلك، قم بوضع الحاوية الحامية الخاصة بالاختيار على سطح مستو وناعم ثم قم بوضع الاختيار عليها.
- لا تقم بوضع الاختيار على غطاء الحاسب أو على أي سطح معدني آخر.

تركيب الاختيارات الخارجية

يوضح هذا القسم الموصلات الخارجية المتعددة بالحاسب الخاص بك التي يمكنك توصيل اختيارات خارجية لها، مثل وحدة الطباعة أو الماسح الضوئي أو السماعات الخارجية. بالنسبة لبعض الاختيارات الخارجية، يجب أن تقوم بتركيب برامج إضافية مع تركيب الوصلة الفعلية. عند إضافة اختيار خارجي، استخدم المعلومات التي توجد في هذا القسم لتعريف الموصل المطلوب، ثم استخدم التعليمات المتاحة مع الاختيار لمساعدتك في تركيب الوصلة وتركيب أي برامج أو مشغلات أجهزة مطلوبة للاختيار.

تحديد مكان الموصلات واجهة الحاسب الآلي

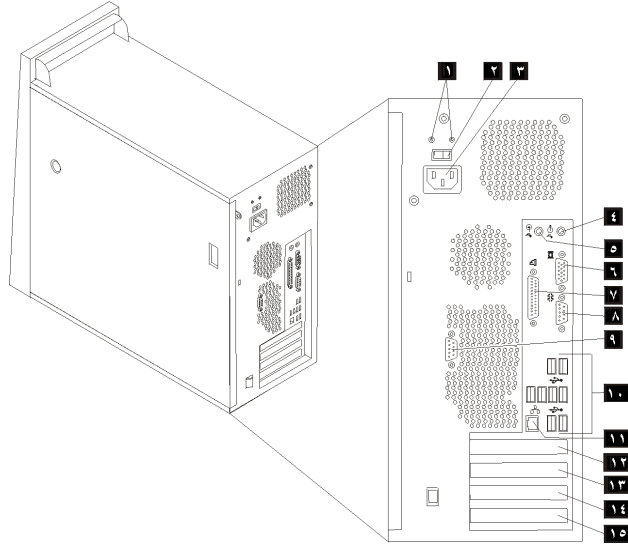
يعرض الشكل التوضيحي التالي أماكن الموصلات باللوحة الأمامية للحاسب.



- ١ موصل IEEE 1394 (بعض الطرازات) ٢ موصل USB
٣ موصل USB ٤ موصل الميكروفون
٥ موصل سماعات الرأس

تحديد الموصلات في خلفية الحاسب

يقوم الشكل التوضيحي التالي بعرض أماكن الموصلات بالجزء الخلفي من الحاسب الآلي.



- | | | | |
|---|--------------------------|----|--|
| ١ | أضواء LED التشخيصية | ٩ | موصل على التوالي (COM 2) (بعض الطرازات) |
| ٢ | مفتاح اختيار الجهد | ١٠ | ٨ موصلات USB |
| ٣ | موصل الطاقة | ١١ | موصل Ethernet LAN |
| ٤ | موصل خط صوتي خارج | ١٢ | موصل موفق ببيانات PCI Express (x16) (بعض الطرازات) |
| ٥ | موصل خط صوتي داخل | ١٣ | موصل الموفق PCI Express (x1) |
| ٦ | موصل وحدة عرض VGA | ١٤ | موصل موفق PCI |
| ٧ | موصل على التوازي | ١٥ | موصل موفق PCI |
| ٨ | موصل على التوالي (COM 1) | | |

ملاحظة: بعض الموصلات التي توجد في خلفية الحاسب ملونة للمساعدة في تحديد مكان توصيل الكابلات بالحاسب الخاص بك.

- | الموصف | الموصل |
|---|-------------------|
| يستخدم للاحق وحدة طباعة على التوازي أو ماسح ضوئي على التوازي أو أي أجهزة أخرى تستخدم موصل 25-pin على التوازي. | موصل على التوازي |
| يستخدم للاحق كابل Ethernet لشبكة اتصالات محلية (LAN).
ملاحظة: لتشغيل الحاسب في حدود FCC Class B، استخدم كابل Category 5 Ethernet. | موصل Ethernet |
| يقوم هذا الموصل باستقبال الاشارات الصوتية من جهاز صوتي خارجي، مثل نظام استريو. عند الحاق جهاز صوتي خارجي، يتم توصيل كابل بين موصل الخط الصوتي الخارج من الجهاز وموصل الخط الصوتي الداخل للحاسب. | موصل خط صوتي داخل |
| يستخدم هذا الموصل لارسال اشارات صوتية من الحاسب الى أجهزة خارجية، مثل سماعات الاستريو (السماعات المصمم بها مكبرات صوت) أو سماعات الرأس أو لوحات المفاتيح متعددة الوسائط أو موصل الخط الصوتي الداخل بنظام استريو أو أي جهاز تسجيل خارجي آخر. | موصل خط صوتي خارج |
| تستخدم هذه الموصلات للاحق جهاز يتطلب وصلة Universal Serial Bus (USB)، مثل ماسح ضوئي USB أو وحدة طباعة USB. اذا كان لديك أكثر من ستة أجهزة USB، يمكنك شراء لوحة وصلات USB التي يمكنك استخدامها لتوصيل مزيد من أجهزة USB. | موصلات USB |
| يستخدم هذا الموصل للاحق مودم خارجي أو وحدة طباعة على التوالي أو أي جهاز آخر يستخدم موصل 9-pin على التوالي. | موصل على التوالي |

الحصول على برامج تشغيل الأجهزة

يمكنك الحصول على برامج تشغيل الأجهزة لنظم التشغيل التي لم يتم تركيبها مسبقا من موقع الانترنت:
<http://www.lenovo.com/support/>. التعليمات الخاصة بالتركيب متاحة في ملفات README مع الملفات الخاصة ببرنامج تشغيل الجهاز.

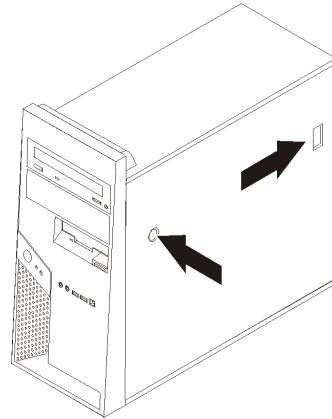
ازالة الغطاء

هام:

يجب قراءة ارشادات أمان هامة و التعامل مع الأجهزة الحساسة-الثابتة قبل ازالة غطاء الحاسب.

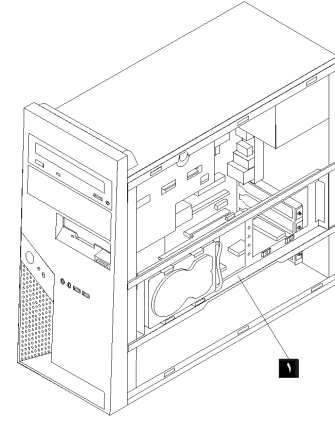
لازالة الغطاء:

١. قم بازالة أي وسط تخزين (قريص أو قرص مدمج أو شريط) من وحدات التشغيل، قم باغلاق نظام التشغيل الخاص بك، وإيقاف كل الأجهزة الملحقة.
٢. قم بفصل كل أسلاك الطاقة من المنافذ الكهربائية.
٣. قم بفصل كل الكابلات التي تم توصيلها بالحاسب. وهذا يتضمن أسلاك الطاقة وكابلات المدخلات/المخرجات وأية كابلات أخرى تم توصيلها للحاسب.
٤. قم بازالة أجهزة الاقفال، مثل القفل الذي يحمي الغطاء.
٥. اضغط على مفتاح فك-الغطاء بالجانب الأيمن للغطاء، اسحب الغطاء للخلف و قم برفعه.



٦. عند تركيب سناد تركيب قرص التشغيل الثابت **١**، لن يمكنك التوصل لبعض المكونات التي توجد بالهيكل. اذا تطلب الأمر، يمكنك ازالة سناد التركيب بسهولة للتوصل للمكونات التي توجد بالهيكل.

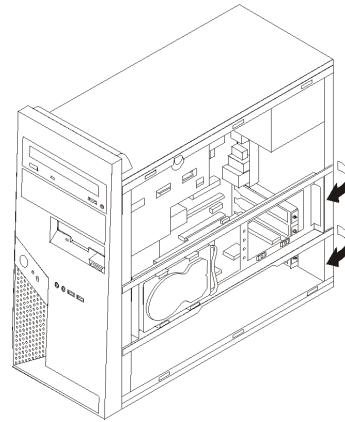
ارجع الى ازالة سناد تركيب قرص التشغيل الثابت.



ازالة سناد تركيب قرص التشغيل الثابت

يمكن ازالة سناد تركيب قرص التشغيل الثابت بسهولة للتوصل للمكونات التي توجد بالهيكل.

١. بعد ازالة الغطاء، قم بسحب سناد تركيب قرص التشغيل الثابت للخارج من الجانب الخلفي للهيكل.

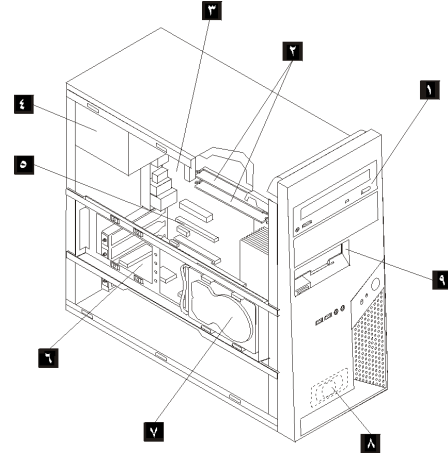


٢. قم بإزالة سناد تركيب قرص التشغيل الثابت بتحريكه خارج الهيكل عند نهاية المفصلة. كابلات قرص التشغيل الثابت طويلة بدرجة كافية للسماح بوضع السناد المعدني بدون الغاء توصيل الكابلات.

ملاحظة: لتوضيح المشاهدات الداخلية للهيكل المعدني، سيتم عرض عدة مشاهدات توضيحية بهذه الوثيقة بدون وضع سناد تركيب قرص التشغيل الثابت.

تحديد مكان المكونات

سيساعدك الشكل التالي على ايجاد المكونات المختلفة التي توجد بالحاسب الخاص بك.

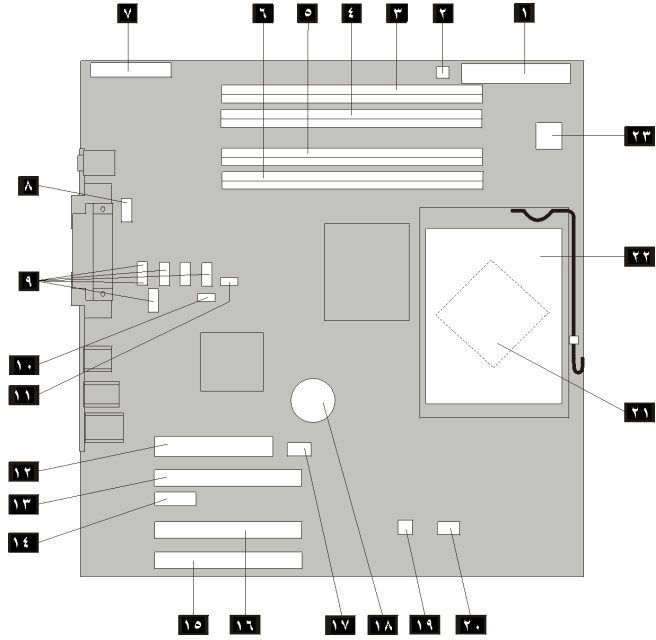


- | | |
|-------------------------|---|
| وحدة التشغيل الضوئية | ١ |
| وحدات برامج الذاكرة | ٢ |
| لوحة النظام | ٣ |
| مزود الطاقة | ٤ |
| موصل الموفق (PCI-e) | ٥ |
| كارت الموفق PCI | ٦ |
| وحدة تشغيل القرص الثابت | ٧ |
| سماعة داخلية | ٨ |
| مشغل القرصيات | ٩ |

تعريف الأجزاء بلوحة النظام

لوحة النظام (تسمى في بعض الأحيان *planar* أو *motherboard*) هي لوحة الدائرة الرئيسية في الحاسب الخاص بك. حيث تقدم الوظائف الأساسية بالحاسب وتدعم أجهزة متعددة تم تركيبها بجهة التصنيع أو سيتم تركيبها فيما بعد.

يعرض الشكل التالي أماكن الأجزاء المختلفة بلوحة النظام.



موقف بيانات PCI Express (x16) (بعض الطرازات) موصل	١٣	موصل مشغل القرصيات	١
موصل الموقف PCI Express (x1)	١٤	موصل السماعات	٢
موصل موقف PCI 1	١٥	موصل الذاكرة ٤	٣
موصل موقف PCI 2	١٦	موصل الذاكرة ٣	٤
موصل مروحة النظام (غير مستخدم) البطارية	١٧	موصل الذاكرة ٢	٥
موصل وحدة استشعار درجة الحرارة	١٨	موصل الذاكرة ١	٦
موصل مروحة المشغل الدقيق	١٩	موصل I/O للوحة الأمامية	٧
مشغل دقيق	٢٠	موصل على التوالي (COM2)	٨
منفذ حرارة المشغل الدقيق	٢١	موصلات ATA IDE على التوالي (٥)	٩
موصل الطاقة 12v	٢٢	وصلة تخطي Clear CMOS/Recovery	١٠
	٢٣	موصل منفذ ادخال التوصيلة	١١
		موصل مزود الطاقة	١٢

تركيب الذاكرة

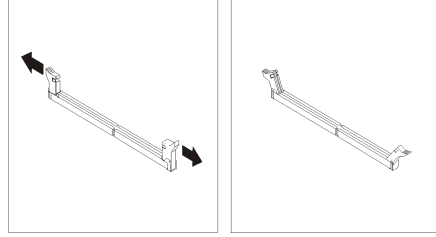
يكون للحاسب الآلي الخاص بك أربعة موصلات يمكن من خلالها تركيب Dual Inline Memory Modules (DIMMs).

عند تركيب وحدات الذاكرة ذات النوع DDR2، يتم تطبيق القواعد التالية:

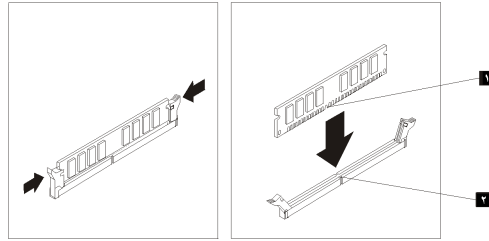
- استخدم ذاكرة 1.8 V، 240-pin لشريحة الذاكرة Double Data Rate 2 Synchronous Dynamic Random Access Memory (DDR2 SDRAM).
- استخدم أي مجموعة من الأحجام ٢٥٦ ميجابايت، ٥١٢ ميجابايت، ١,٠ جيجابايت، ٢,٠ جيجابايت بحد أقصى ٨,٠ جيجابايت.

لتركيب وحدة ذاكرة:

١. قم بإزالة الغطاء. ارجع الى ازالة الغطاء.
٢. قم بتحديد مكان موصلات الذاكرة. ارجع الى تعريف الأجزاء بلوحة النظام.
٣. قم بفتح مسامير التثبيت.



٤. تأكد من محاذاة الثقب ١ المتاح بوحدة الذاكرة لمفتاح الموصل ٢ المتاح بلوحة النظام بطريقة صحيحة. ضع وحدة الذاكرة لأسفل في الموصل حتى يتم اغلاق مسامير التثبيت.



ما يجب القيام به بعد ذلك:

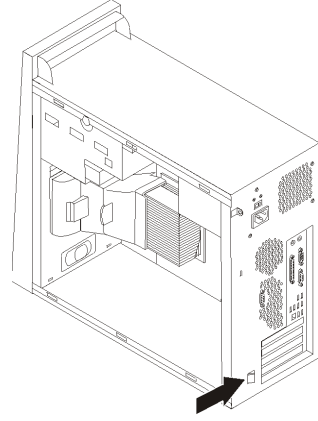
- للتعامل مع اختيار آخر، اذهب الى القسم المناسب.
- لاكمال عملية التركيب، اذهب الى اعادة وضع الغطاء وتوصيل الكابلات.

تركيب موفقات PCI

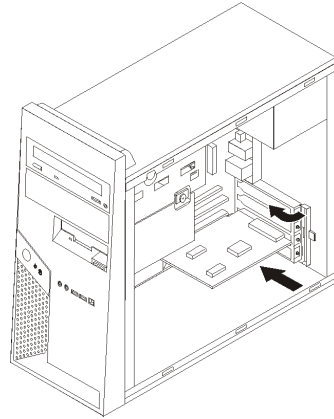
يقدم هذا القسم معلومات وتعليمات لتركيب وازالة الموفقات. يوجد بالحاسب الخاص بك موصلين لموفقات PCI، موصل للموقف PCI Express (x1)، وموصل للموقف PCI Express (x16).

لتركيب موقف PCI:

١. قم بإزالة الغطاء. ارجع الى ازالة الغطاء.
٢. قم بالضغط على لاقفة الموقف وفتح اللاقفة الخاص بالموقف.
٣. قم بإزالة غطاء الموصل الخاص بموصل التكبير المناسب.



٤. قم بإزالة الموفق من الحاوية الحامية الخاصة به.
٥. قم بتركيب الموفق في الموصل المناسب في لوحة النظام.
٦. قم بإغلاق لاقفة الموفق ووضعه بموضع الإغلاق.



ما يجب القيام به بعد ذلك

- للتعامل مع اختيار آخر، اذهب الى القسم المناسب.
- لإكمال عملية التركيب، اذهب الى إعادة وضع الغطاء وتوصيل الكابلات.

تركيب وحدات التشغيل الداخلية

يقدم هذا القسم معلومات وإجراءات لتركيب وإزالة المشغلات الداخلية.

المشغلات الداخلية هي أجهزة يستخدمها الحاسب الخاص بك لقراءة وتخزين البيانات. يمكنك إضافة مشغلات للحاسب الخاص بك لزيادة سعة التخزين ولاتاحة الامكانيات للحاسب حتى يقوم بقراءة أنواع الوسائط الأخرى. ومن المشغلات المختلفة المتاحة للحاسب الخاص بك ما يلي:

- قرص التشغيل الثابت ATA على التوالي
- مشغلات ضوئية على التوالي، مثل مشغلات CD/DVD
- وحدات تشغيل الوسائط التي يمكن إزالتها

ملاحظة: يتم الإشارة إلى وحدات التشغيل هذه أيضا كمشغلات (IDE) Integrated Drive Electronics.

يتم تركيب المشغلات الداخلية في **خانات**. في هذا الكتاب، يتم الإشارة إلى الخانات بالخانة ١، الخانة ٢، وهكذا.

عند تركيب مشغل داخلي، يجب ملاحظة ما هو نوع وحجم المشغل الذي يمكنك تركيبه في كل خانة. أيضا، يجب أن يتم توصيل كابلات وحدة التشغيل الداخلية بطريقة صحيحة لوحدة التشغيل التي تم تركيبها.

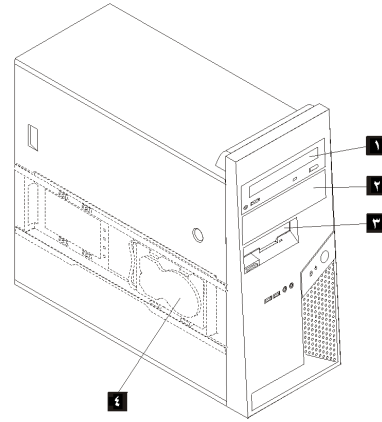
محددات المشغل

يتم إتاحة المشغلات التالية التي يتم تركيبها بجهة التصنيع بالحاسب الخاص بك:

- المشغل الضوئي في الخانة ١ (بعض الطرازات)
- مشغل قريصات ٣,٥-بوصة في الخانة ٣ (بعض الطرازات)
- مشغل قرص ثابت ٣,٥-بوصة في السناد المعدني لقرص التشغيل الثابت (الخانة ٤)

تحتوي أية خانة لم يتم تركيب أي مشغل بها على حائل ثابت ولوحة خانات تم تركيبها.

يعرض الشكل التالي أماكن الخانات الخاصة بالمشغلات.



يوضح الكشف التالي أنواع وأحجام المشغلات التي يمكنك تركيبها في كل خانة:

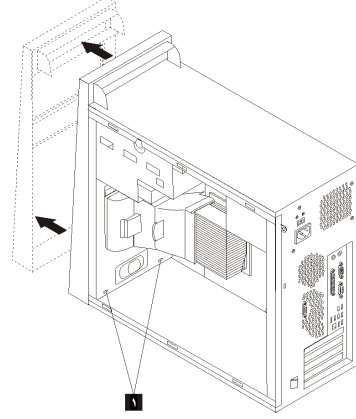
- | | |
|---|--|
| <ul style="list-style-type: none"> • مشغل ضوئي SATA مثل مشغل CD أو DVD (تم تركيبه مسبقا في بعض الطرازات) | <p>الخانة ١ - الحد الأقصى للارتفاع: ٤٣,٠ مم (١,٧ بوصة)</p> |
| <ul style="list-style-type: none"> • مشغل وسائط SATA بحجم ٥,٢٥-بوصة يمكن إزالته • مشغل قرص ثابت SATA بحجم ٣,٥-بوصة (يتطلب Universal Adapter Bracket، من ٥,٢٥ إلى ٣,٥-بوصة*) | <p>الخانة ٢ - الحد الأقصى للارتفاع: ٤٣,٠ مم (١,٧ بوصة)</p> |
| <ul style="list-style-type: none"> • مشغل ضوئي SATA مثل مشغل CD/DVD • مشغل وسائط SATA بحجم ٥,٢٥-بوصة يمكن إزالته • مشغل قرص ثابت SATA بحجم ٣,٥-بوصة (يتطلب Universal Adapter Bracket، من ٥,٢٥ إلى ٣,٥-بوصة*) | <p>الخانة ٣ - الحد الأقصى للارتفاع: ٢٥,٨ مم (١,٠ بوصة)</p> |
| <ul style="list-style-type: none"> • مشغل قريصات ٣,٥-بوصة (يتم تركيبه مسبقا في بعض الطرازات) • مشغل قرص ثابت SATA بحجم ٣,٥ بوصة (تم تركيبه مسبقا) | <p>الخانة ٤ - (سناد معدني لقرص التشغيل الثابت) أقصى ارتفاع: ٢٥,٨ مم (١,٠ بوصة)</p> |

* يمكنك الحصول على Universal Adapter Bracket، ٥,٢٥ الى ٣,٥-بوصة من خلال موزع الحاسب المحلي أو من خلال الاتصال بمركز دعم العملاء.

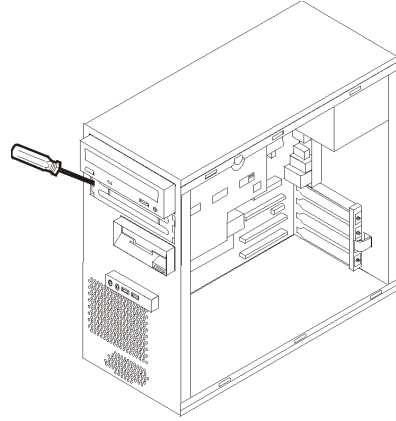
تركيب مشغل في الخانة ١ أو الخانة ٢

لتركيب مشغل في الخانة ١ أو الخانة ٢، اتبع الخطوات التالية:

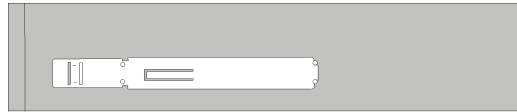
١. قم بإزالة الغطاء. ارجع الى ازالة الغطاء.
٢. قم بإزالة الواجهة الأمامية بالضغط لأسفل على المقابض البلاستيكية ١ وسحب الواجهة الأمامية للخارج كما هو موضح.



٣. قم بإزالة الحائل المعدني الثابت من حاوية المشغل باستخدام مفك ذو نص مستو لفكه برفق.

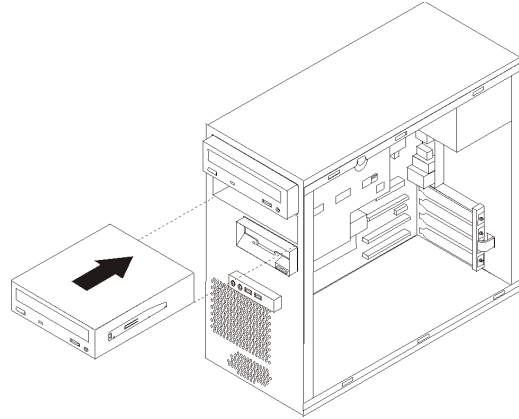


٤. قم بإزالة اللوحة البلاستيكية في الواجهة الأمامية للخانة ٢ من خلال الضغط على العلامات البلاستيكية التي تحمي اللوحة بداخل الواجهة الأمامية.
٥. بالنسبة للمشغل ٥,٢٥-بوصة، قم بتركيب السناد الحاجز بجانب المشغل.



٦. بالنسبة للمشغل ٣,٥-بوصة، قم بتركيب المشغل في Universal Adapter Bracket، 5.25 الى ٣,٥-بوصة.
٧. قم بتركيب المشغل في الخانة حتى يتم وضعه بالمكان الصحيح.

ملاحظة: بالنسبة للسناد المعدني للموفق، قم بتركيب مسامير الحماية التي تحمي السناد المعدني في الخانة.

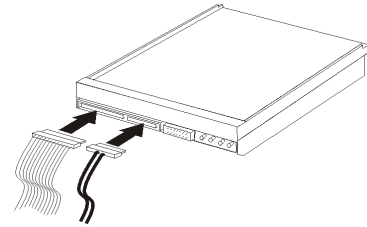


٨. قم بتركيب الواجهة الأمامية بوضع المقابض البلاستيكية التي توجد أسفل الواجهة الأمامية في الفتحات المناظرة لها في الهيكل المعدني حتى يتم وضعها في مكانها الصحيح.
٩. لتوصيل المشغل، اذهب الى توصيل مشغلات ATA على التوالي.

توصيل مشغلات ATA على التوالي

يمكن توصيل قرص التشغيل الثابت على التوالي لأي موصل SATA IDE متاح.

١. قم بإيجاد كابل الإشارة الذي يتم اتاحته مع وحدة التشغيل الجديدة.
٢. قم بإيجاد موصل SATA IDE المتاح بلوحة النظام. ارجع الى تعريف الأجزاء بلوحة النظام.
٣. قم بتوصيل أحد نهايات كابل الإشارة للمشغل والنهية الأخرى لموصل SATA IDE المتاح بلوحة النظام.
٤. قم بإيجاد أحد الموصلات الإضافية ذات الخمسة أسلاك وتوصيله لوحدة التشغيل.



ما يجب القيام به بعد ذلك

- للتعامل مع اختيار آخر، اذهب الى القسم المناسب.
- لإكمال عملية التركيب، اذهب الى إعادة وضع الغطاء وتوصيل الكابلات.

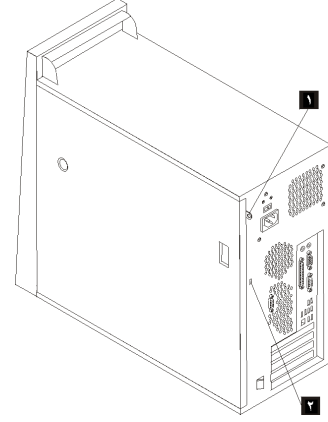
تركيب خصائص الأمان

للمساعدة في منع سرقة الأجهزة ومنع التوصل الغير مرخص للحاسب الخاص بك، توجد عدة اختيارات متاحة لقفل الأمان. ستساعدك الأقسام التالية في تعريف وتركيب أنواع الأقفال المختلفة التي يمكن أن تكون متاحة للحاسب الخاص بك. بالإضافة للأقفال الفعلية، يمكن منع الاستخدام غير المصرح به للحاسب الخاص بك بواسطة أقفال البرامج الذي يقوم بأقفال لوحة المفاتيح حتى يتم ادخال كلمة سرية صحيحة.

تأكد من عدم تداخل أية أسلاك أمان تقوم بتركيبها مع أسلاك الحاسب الأخرى.

تعريف أقفال الأمان

يعرض الشكل التالي أماكن أقفال الأمان الموجودة في مؤخرة الحاسب.

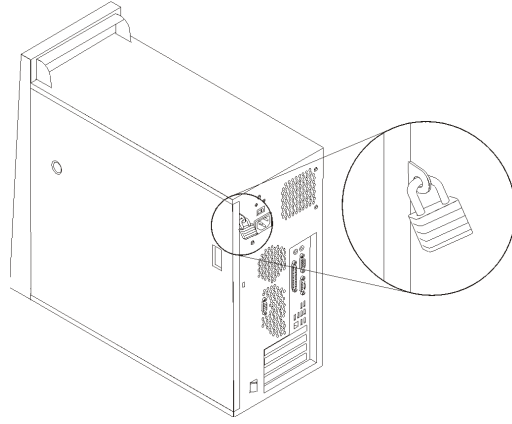


١ حلقة قفل اللوحة

٢ قفل كابل متكامل

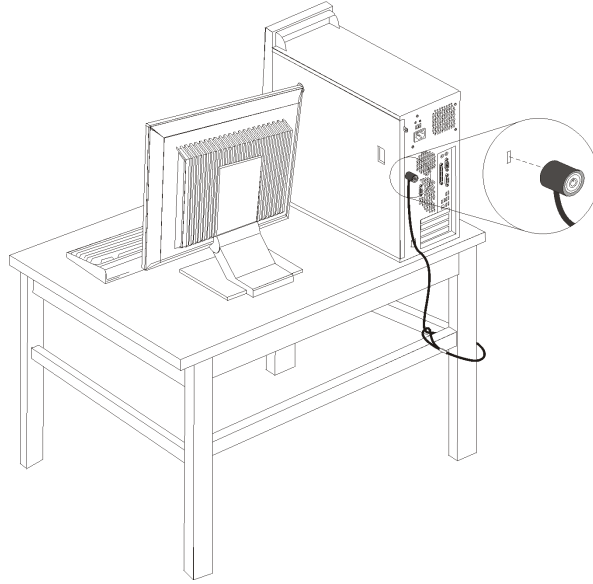
قفل لوحة

يتم تجهيز الحاسب الخاص بك بحلقة لقفل اللوحة، حيث لا يمكن ازالة الغطاء اذا تم تركيب قفل اللوحة.



قفل كابل متكامل

باستخدام قفل الكابل المتكامل (الذي يتم الاشارة اليه في بعض الأحيان بقفل Kensington)، يمكنك حماية الحاسب الخاص بك بمكتب أو منضدة أو أي شيء غير ثابت بصفة دائمة. يتم ربط قفل الكابل بخانة الأمان الموجودة بمؤخرة الحاسب ويتم تشغيله بمفتاح. وهو مثل نوع القفل المستخدم مع بعض الحاسبات المتنقلة. يمكنك طلب قفل الكابل مباشرة من Lenovo. اذهب الى الموقع <http://www.lenovo.com/think> ثم اضغط **Security <- Upgrades and accessories**.



حماية كلمة السرية

لمنع الاستخدام غير المصرح به للحاسب الخاص بك، يمكنك استخدام برنامج Setup Utility لتحديد كلمات سرية. ارجع الى استخدام كلمات السرية.

ما يجب القيام به بعد ذلك

- للتعامل مع اختيار آخر، اذهب الى القسم المناسب.
- لاكمال عملية التركيب، اذهب الى اعادة وضع الغطاء وتوصيل الكابلات.

تغيير البطارية

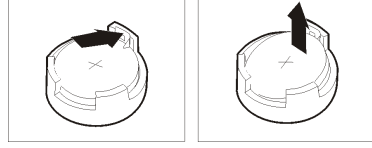
يحتوي الحاسب الخاص بك على نوع ذاكرة خاص يقوم بحفظ التاريخ والوقت ومحددات الخصائص الضمنية، مثل تخصيص (توصيف) المنفذ المتوازي. تظل البطارية محتفظة بهذه المعلومات عند ايقاف تشغيل الحاسب.

لا تتطلب البطارية عادة اجراء أية عملية شحن أو صيانة خلال عمرها؛ لكن، لا توجد بطارية تدوم الى الأبد. اذا حدث تلف بالبطارية، سيتم فقد معلومات التاريخ والوقت والتوصيف (متضمنة كلمات السرية). سيتم عرض رسالة خطأ عند تشغيل الحاسب.

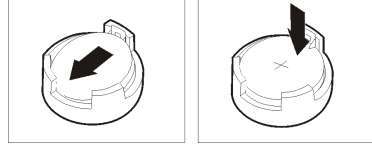
ارجع الى الاشارة الخاص ببطارية اللثيوم للحصول على مزيد من المعلومات عن استبدال والتخلص من البطارية.

لتغيير البطارية:

1. قم بايقاف تشغيل الحاسب وكل الأجهزة الملحقة به.
2. قم بإزالة الغطاء. ارجع الى ازالة الغطاء.
3. قم بتحديد مكان البطارية. ارجع الى تعريف الأجزاء بلوحة النظام.
4. اذا تطلب الأمر، قم بإزالة أي موقتات تعوق التوصل للبطارية. لمزيد من المعلومات، ارجع الى تركيب موقتات PCI.
5. قم بإزالة البطارية القديمة.



٦. قم بتركيب البطارية الجديدة.



٧. قم بإعادة وضع أي موفقات تم إزالتها للتوصل للبطارية. ارجع الى تركيب موفقات PCI للحصول على التعليمات الخاصة بتركيب الموفقات.

٨. قم بوضع الغطاء، وتوصيل كابل الطاقة.

ملاحظة: عند تشغيل الحاسب لأول مرة بعد استبدال البطارية، قد يتم عرض رسالة خطأ. ويعد ذلك طبيعياً بعد استبدال البطارية.

٩. قم بتشغيل الحاسب وكل الأجهزة الملحقة به.

١٠. استخدم برنامج Setup Utility لتحديد التاريخ والوقت وكلمة السرية. أنظر استخدام Setup Utility.

ازالة كلمة سرية لا يمكن تذكرها أو تم فقدها (اخلاء CMOS)

ينطبق هذا القسم على كلمات السرية التي لا يمكن تذكرها أو تم فقدها. للحصول على مزيد من المعلومات عن كلمات السرية التي لا يمكن تذكرها، ارجعه الى برنامج ThinkVantage Productivity Center. للحصول على التعليمات الخاصة بكيفية التوصل لهذا البرنامج، ارجع الى ThinkVantage Productivity Center.

لازالة كلمة سرية تم نسيانها:

١. قم بإيقاف تشغيل الحاسب وكل الأجهزة الملحقة به.
٢. قم بإزالة الغطاء. ارجع الى ازالة الغطاء.
٣. قم بإيجاد وصلة تخطي Clear CMOS/Recovery بلوحة النظام. ارجع الى تعريف الأجزاء بلوحة النظام.
٤. قم بنقل القابض من الموضع المعتاد (أطراف التوصيل ١ و ٢) لموضع التوصيف أو الصيانة (أطراف التوصيل ٢ و ٣).

ملاحظة: اذا كانت لوحة النظام تحتوي على طرفين توصيل فقط الى CMOS، قم بإضافة وصلة تخطي لطرفين التوصيل.

٥. قم بإغلاق غطاء الحاسب وتوصيل كابل الكهرباء. ارجع الى إعادة وضع الغطاء وتوصيل الكابلات.
٦. قم بإعادة بدء الحاسب، أتركه لمدة عشر ثواني تقريباً. قم بإيقاف تشغيل الحاسب من خلال الضغط على مفتاح التشغيل لمدة خمس ثواني تقريباً. سيتم إيقاف تشغيل الحاسب.
٧. قم بتكرار الخطوات من ٢ الى ٤ بالصفحة ٢.
٨. قم بنقل وصلة التخطي مرة ثانية للموضع القياسي (أطراف التوصيل ١ و ٢).

ملاحظة: اذا كانت لوحة النظام تحتوي على طرفين توصيل فقط الى CMOS، قم بإزالة وصلة التخطي من طرفي التوصيل.

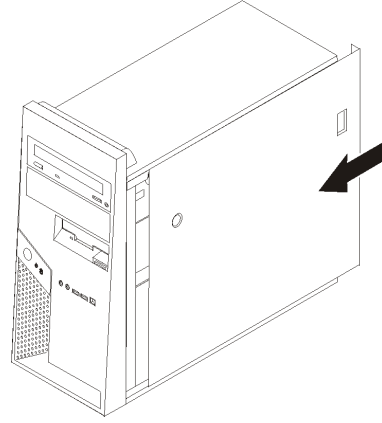
٩. قم بإغلاق غطاء الحاسب وتوصيل كابل الكهرباء. ارجع الى إعادة وضع الغطاء وتوصيل الكابلات.

إعادة وضع الغطاء وتوصيل الكابلات

بعد التعامل مع الاختيارات، يجب أن تقوم بتركيب أي أجزاء تم إزالتها وإعادة وضع غطاء الحاسب وإعادة توصيل الكابلات، متضمنة خطوط التليفون وكابلات الكهرباء. ووفقاً للاختيار الذي تم تركيبه، قد تحتاج تأكيد المعلومات المعدلة في برنامج Setup Utility.

لإعادة وضع غطاء الحاسب وتوصيل الكابلات للحاسب الخاص بك:

١. تأكد من أن كل المكونات تم إعادة تجميعها بطريقة صحيحة وأنه لم يتم ترك أي أدوات أو مسامير داخل الحاسب الخاص بك.
٢. إذا تم إزالة السناد المعدني للقرص الثابت، قم بإعادة تركيب السناد المعدني. ارجع إلى إزالة سناد تركيب قرص التشغيل الثابت.
٣. قم بإزالة أي كابلات قد تعوق إعادة وضع الغطاء.
٤. قم بوضع الغطاء على الهيكل بحيث تكون أدلة القضبان التي توجد بأسفل الغطاء على القضبان ثم قم بضغط الغطاء حتى يتم تثبيته.



٥. قم بتركيب أي أجهزة أقفال بالغطاء مثل قفل الكابل أو قفل اللوحة إذا تطلب الأمر.
٦. قم بإعادة توصيل الكابلات الخارجية وكابلات الكهرباء للحاسب. ارجع إلى تحديد الموصلات في خلفية الحاسب.
٧. لتعديل التوصيف، ارجع إلى استخدام Setup Utility.

الفصل الرابع. برنامج الاستعادة

برنامج Rescue and Recovery هو برنامج يهدف الى مساعدة المستخدمين في استعادة البيانات واسترجاعها من البرامج أو الأجهزة التي قد يحدث بها فشل. في حالة حدوث خلل بالحاسب، قم باستخدام برنامج Rescue and Recovery لاسترجاع محتويات القرص الثابت الى حالته المحفوظة الأولى. هذا الفصل سيساعدك في التكيف مع حلول المعالجة التي تتيحها Lenovo:

ينقسم برنامج Rescue and Recovery الى قسمين، برنامج Rescue and Recovery (بيئة® Windows) ومساحة عمل Rescue and Recovery. يمكن بدء عملية الاستعادة من Windows أو من بيئة تشغيل مساحة عمل Rescue and Recovery مستقلة عن نظام تشغيل Windows.

إذا تم اكتشاف مشكلة، استخدم أدوات المعالجة من خلال بيئة تشغيل Windows أو مساحة عمل Rescue and Recovery للقيام بأحد عمليات المعالجة:

- انقاذ الملفات
- استعادة النظام بالكامل أو بعض الملفات المنفردة

أنظر استخدام مساحة عمل Rescue and Recovery لتنفيذ أحد عمليات المعالجة.

ارجع الى نظام مساعدة Access Help المتاح من خلال الحاسب للتعرف على مزيد من المعلومات عن برنامج Rescue and Recovery. للحصول على مزيد من المعلومات عن كيفية التوصل لنظام المساعدة من خلال الشاشة، ارجع الى Access Help. تشير المعلومات التالية الى بيئة Rescue and Recovery على Windows.

تكوين واستخدام أقراص استرداد البرامج

إذا كان الحاسب الخاص بك مجهز بوحدة تشغيل CD أو DVD لها امكانيات التسجيل، يمكنك تكوين مجموعة من أقراص Product Recovery تتيح لك استعادة محتويات القرص الثابت بنفس الحالة التي كان عليها الحاسب عند وصوله من جهة التصنيع. وتفيد أقراص Product Recovery عند تحويل الحاسب الى منطقة أخرى، أو بيع الحاسب أو إعادة تصنيع الحاسب أو كآخر حل لوضع الحاسب في حالة تشغيل بعد فشل كل طرق المعالجة الأخرى. من الهام جداً أن تقوم بتكوين مجموعة من أقراص Product Recovery في أسرع وقت ممكن.

ملاحظة: يتيح لك ترخيص Microsoft® Windows تكوين مجموعة واحدة فقط من أقراص Product Recovery، ولذا من الضروري أن تقوم بتخزين الأقراص في مكان آمن بعد تكوينها.

لتكوين أقراص تشغيل Product Recovery، قم بتنفيذ ما يلي:

1. من سطح مكتب Windows، اضغط زر الفأرة عند الاختيار Start ثم All Programs ثم ThinkVantage ثم الاختيار Create Recovery Media.
2. اتبع التعليمات الموجودة على الشاشة.

لاستخدام أقراص تشغيل Product Recovery، قم بتنفيذ ما يلي:

تنبيه: عند استعادة محتويات المصنع من أقراص Product Recovery، سيتم حذف كل الملفات الموجودة حالياً على القرص الثابت واستبدالهم بالمحتويات الأصلية الخاصة بالمصنع. أثناء عملية الاستعادة، سيتم منحك فرصة حفظ واحد أو أكثر من الملفات الموجودة حالياً على القرص الثابت الخاص بك الى وسط تخزين آخر قبل إزالة أي بيانات.

١. أدخل قرص برنامج Rescue and Recovery في مشغل CD أو DVD.
٢. أعد بدء تشغيل الحاسب الآلي.
٣. بعد فترة توقف قصيرة، سيتم فتح مساحة عمل Rescue and Recovery.

ملاحظة: في حالة عدم نجاح عملية فتح مساحة عمل Rescue and Recovery، فقد يكون لم يتم بدء جهاز (وحدة تشغيل CD أو DVD) بطريقة صحيحة في تسلسل بدء BIOS الخاص بك. لمزيد من المعلومات، ارجع الى تحديد جهاز انقاذ في تسلسل بدء التشغيل.

٤. في قائمة Rescue and Recovery، اضغط **Restore your system**.
٥. اتبع التعليمات الموضحة على الشاشة. أدخل قرص تشغيل Product Recovery عند الطلب.

ملاحظة: بعد ارجاع القرص الثابت الى محتويات المصنع، قد تحتاج الى اعادة تركيب بعض البرامج أو المشغلات. أنظر استخدام مساحة عمل Rescue and Recovery لمزيد من التفاصيل.

تكوين نسخة احتياطية والاسترداد

يتيح لك برنامج Rescue and Recovery امكانية تكوين نسخة احتياطية لمحتويات القرص الثابت الخاص بك بالكامل بما يتضمن نظام التشغيل، وملفات البيانات وبرامج التطبيقات والمحددات الشخصية. يمكنك تحديد موضع تخزين برنامج Rescue and Recovery للنسخة الاحتياطية:

- في المساحة المحمية من القرص الثابت الخاص بك
- في القرص الثابت الثاني المركب على الحاسب الخاص بك
- في القرص الثابت الخارجي USB المتصل
- في قرص شبكة الاتصال
- في وحدات تشغيل CDs أو DVDs القابلة للتسجيل (تعتبر وحدة تشغيل CD أو DVD القابلة للتسجيل مطلوبة لهذا الاختيار)

بعد الانتهاء من تكوين نسخة احتياطية للقرص الثابت الخاص بك، يمكنك استعادة محتويات القرص الثابت بالكامل، أو استعادة ملف محددة فقط أو استعادة نظام تشغيل Windows والتطبيقات فقط.

لتكوين نسخة احتياطية من Rescue and Recovery، قم بتنفيذ ما يلي:

١. من سطح مكتب Windows، اضغط زر الفأرة عند الاختيار **Start** و **All Programs** و **ThinkVantage** ثم الاختيار **Rescue and Recovery**. سيتم فتح برنامج Rescue and Recovery.
٢. من نافذة Rescue and Recovery الرئيسية، اضغط **Backup your hard drive** لتحديد اختيارات تكوين النسخة الاحتياطية.
٣. اتبع التعليمات الموجودة على الشاشة

للحصول على مزيد من المعلومات عن تنفيذ عملية الاستعادة من مساحة عمل Rescue and Recovery، أنظر استخدام مساحة عمل Rescue and Recovery.

استخدام مساحة عمل الانقاذ والاستعادة

توجد مساحة عمل Rescue and Recovery في منطقة محمية مختفية من القرص الثابت الخاصة بك تعمل بشكل منفصل عن نظام تشغيل Windows. وهذا يسمح لك بتنفيذ عملية معالجة حتى اذا كان لا يمكن بدء نظام التشغيل Windows. يمكنك تنفيذ عمليات المعالجة التالية من مساحة عمل Rescue and Recovery:

- **انقاذ ملفات من القرص الثابت الخاص بك أو من نسخة احتياطية:** تسمح لك مساحة عمل Rescue and Recovery بايجاد الملفات على القرص الثابت الخاص بك ونقلهم الى قرص شبكة الاتصال أو أي وحدة تشغيل قريصات أو قرص ثابت بوصلة USB. هذا الحل يكون متاحا حتى اذا لم تقم بعمل

- نسخة احتياطية للملفات الخاصة بك أو اذا تم عمل تغييرات منذ آخر عملية أخذ نسخة احتياطية. يمكنك أيضا انقاذ ملفات مفردة من نسخة Rescue and Recovery الاحتياطية الموجودة على القرص الثابت المحلي الخاص بك أو جهاز USB أو قرص شبكة الاتصال.
- **استعادة القرص الثابت الخاص بك من نسخة Rescue and Recovery الاحتياطية:** بمجرد عمل النسخة الاحتياطية باستخدام البرنامج Rescue and Recovery، يمكنك تنفيذ عمليات الاستعادة من مساحة عمل Rescue and Recovery، حتى اذا لم تتمكن من بدء Windows.
 - **استعادة القرص الثابت الخاص بك الى المحتويات الواردة من المصنع:** تسمح لك مساحة عمل Rescue and Recovery باستعادة المحتويات الكاملة الخاصة بالقرص الثابت الخاص بك الى نفس الحالة الأصلية التي كانت عليها عند ورودها من المصنع. اذا كانت لديك أقسام متعددة على القرص الثابت الخاص بك، فسيكون لديك اختيار باستعادة المحتويات الواردة من المصنع الى القرص C: وترك الأقسام الأخرى كما هي. وحيث أن مساحة عمل Rescue and Recovery تعمل بشكل مستقل عن نظام التشغيل Windows، يمكنك استعادة محتويات جهة التصنيع حتى وان لم تتمكن من بدء نظام Windows.

تنبيه: اذا قمت باستعادة القرص الثابت من النسخة الاحتياطية من Rescue and Recovery أو باستعادة القرص الثابت الى محتويات جهة التصنيع، سيتم حذف كل الملفات الموجودة على القرص الثابت الأولي (عادة ما يكون C) أثناء عملية الاستعادة. وان أمكن، يمكنك عمل نسخ من الملفات المهمة. اذا لم تتمكن من بدء Windows، يمكنك استخدام خاصية Rescue files في مساحة عمل Rescue and Recovery لنسخ الملفات من القرص الثابت الخاص بك الى أوساط تخزين أخرى.

لبدء مساحة عمل الانقاذ والاستعادة، قم بتنفيذ ما يلي:

1. إيقاف تشغيل الحاسب الخاص بك.
 2. إعادة بدء تشغيل الحاسب الخاص بك.
 3. ضغط وترك مفتاح F11 بشكل متكرر.
 4. عند سماعك صوت صفير أو مشاهدتك لشاشة الدخول في النظام، اترك F11.
 5. اذا قمت بتحديد كلمة سرية الى Rescue and Recovery، أدخل كلمة السرية الخاصة بك عند طلب ذلك. سيتم فتح مساحة عمل Rescue and Recovery بعد فترة قصيرة.
- ملاحظة:** اذا لم يتم فتح مساحة عمل Rescue and Recovery، ارجع الى حل مشكلات الاسترداد.
6. قم بتنفيذ واحد مما يلي:
 - لانقاذ ملفات من القرص الثابت الخاص بك أو من النسخة الاحتياطية، اضغط **Rescue files**؛ ثم اتبع التعليمات الموضحة على الشاشة.
 - لاستعادة القرص الثابت الخاص بك من النسخة الاحتياطية الى Rescue and Recovery أو لاستعادة القرص الثابت الخاص بك الى المحتويات الواردة من جهة التصنيع، اضغط **Restore your system**؛ ثم اتبع التعليمات الموضحة على الشاشة.
- ملاحظة:** بعد إعادة محددات القرص الثابت الى محتويات المصنع الأصلية، فقد يكون ضروريا إعادة تركيب بعض البرامج أو وحدات التشغيل. ارجع الى الملاحظات التالية لمزيد من المعلومات.
- للتعرف على المزيد من المعلومات عن خصائص مساحة عمل Rescue and Recovery workspace، اضغط **Help**.

ملاحظات:

1. بعد استعادة القرص الثابت الى المحتويات الأصلية للمصنع، قد تحتاج الى إعادة تركيب بعض البرامج أو المشغلات لبعض الأجهزة. ارجع الى استرجاع أو تركيب وحدات تشغيل الجهاز.
2. بعض الحاسبات يتم تركيب Microsoft Office أو Microsoft Works عليها بصفة مسبقة. اذا كنت تريد استعادة أو إعادة تركيب تطبيقات Microsoft Office أو Microsoft Works، يجب أن تقوم باستخدام القرص المدمج برنامج Microsoft Office أو Microsoft Works. يتم تزويد هذه الأقراص مع الحاسبات التي يتم تركيب Microsoft Office أو Microsoft Works بصفة مسبقة.

حل مشكلات الاسترداد

إذا لم تتمكن من الاتصال بمساحة عمل Rescue and Recovery أو بيئة تشغيل Windows، يمكنك:

- يمكنك استخدام وسط الانقاذ الخاص بك (CD أو DVD أو قرص ثابت USB) لبدء مساحة عمل Rescue and Recovery. أنظر تكوين واستخدام وسائط الانقاذ للتعرف على التفاصيل.
- يمكنك استخدام قرص Recovery Repair لإصلاح مساحة عمل Rescue and Recovery أو إصلاح ملف يلزم لادخال بيئة تشغيل Windows. أنظر تكوين واستخدام قرص Recovery Repair للتعرف على التفاصيل.
- إذا كنت تريد استعادة القرص الثابت إلى المحتويات الأصلية لجهة التصنيع، يمكنك استخدام مجموعة من أقراص Product Recovery. ارجع إلى تكوين واستخدام أقراص استرداد البرامج.

من الضروري تكوين مجموعة من أقراص Recovery Repair ووسط الانقاذ ومجموعة من أقراص Product Recovery بأسرع ما يمكن وحفظها في مكان آمن بصفة احتياطية.

إذا كان لا يمكنك التوصل إلى مساحة عمل Rescue and Recovery أو بيئة Windows من خلال وسط الانقاذ أو مجموعة من أقراص Product Recovery CDs، قد يكون لا يوجد لديك جهاز انقاذ أو وحدة تشغيل أقراص مدمجة CD أو وحدة تشغيل DVD أو وحدة تشغيل قرص ثابت USB تم تعريفه كجهاز يتم بدئه في تسلسل بدء BIOS. لمزيد من المعلومات، ارجع إلى تحديد جهاز انقاذ في تسلسل بدء التشغيل.

تكوين واستخدام وسائط الانقاذ

وسائط الانقاذ مثل قرص مدمج أو مشغل قرص ثابت USB يتيح لك الاسترجاع من حالات الفشل التي تمنعك من الوصول إلى مساحة عمل Rescue and Recovery على القرص الثابت الخاص بك.

ملاحظة: يمكن استخدام كل من قرص الانقاذ وأول قرص من Product Recovery والأقراص الاحتياطية في بدء التشغيل. ويمكن استخدامهم في قرص تشغيل CD أو DVD، في حين لا يمكن مطلقاً استخدامهم في وسط DVD-RAM.

لتكوين وسائط انقاذ، قم بعمل الآتي:

1. من سطح مكتب Windows، اضغط زر الفأرة عند الاختيار **Start** و **All Programs** و **ThinkVantage** ثم **Create Recovery Media**.
2. في مساحة **Rescue Media**، قم بتحديد نوع وسط الانقاذ المطلوب تكوينه. يمكنك تكوين وسط انقاذ باستخدام CD أو وحدة تشغيل USB صلبة أو وحدة تشغيل صلبة داخلية.
3. حدد الاختيار حسناً.
4. اتبع التعليمات الموجودة على الشاشة.

لاستخدام وسط الانقاذ، قم بعمل أي مما يلي:

- قم بادراج قرص الانقاذ واعادة بدء الحاسب الآلي مرة أخرى.
- قم بتوصيل وحدة تشغيل القرص الثابت USB لأحد وصلات USB بالحاسب الخاص بك، ثم قم ببدء تشغيل الحاسب الخاص بك.

عند بدء وسط الاسترجاع، سيتم عندئذ فتح مساحة عمل Rescue and Recovery. يتم إتاحة مساعدة عن كل من الخصائص من خلال مساحة العمل Rescue and Recovery. إذا فشلت عملية بدء وسط الانقاذ، فقد يكون لم يتم تحديد جهاز الانقاذ الخاص بك (وحدة تشغيل CD أو DVD) بطريقة صحيحة في تسلسل بدء BIOS الخاص بك. لمزيد من المعلومات، ارجع إلى تحديد جهاز انقاذ في تسلسل بدء التشغيل.

تكوين واستخدام قرص Recovery Repair

لم تتمكن من الوصول الى مساحة عمل Rescue and Recovery أو بيئة تشغيل Windows، يمكنك استخدام قرص Recovery Repair لاصلاح مساحة عمل Rescue and Recovery أو اصلاح ملف يلزم لادخال بيئة تشغيل Windows. من الهام تكوين قرص Recovery Repair في أقرب وقت ممكن ثم الاحتفاظ به في مكان آمن.

لتكوين قرص Recovery Repair، قم بتنفيذ ما يلي:

1. قم ببدا الحاسب الآلي ونظام التشغيل.
2. باستخدام برنامج تصفح الانترنت، يمكنك الذهاب الى عنوان الانترنت التالي:
<http://www.lenovo.com/think/support/site.wss/document.do?Indocid=MIGR-54483>
3. قم بادراج قرص في مشغل القرص A. سوف يتم محو أي معلومات أو بيانات موجودة على القرص وسوف يتم تنسيق القرص بالطريقة الملائمة.
4. اضغط مرتين على ملف Recovery Repair rnrrepair.exe. سيتم تكوين القرص.
5. قم بإزالة القرص وتسميته قرص Recovery Repair.

لاستخدام قرص Recovery Repair، قم بتنفيذ ما يلي:

1. ايقاف نظام التشغيل و ايقاف تشغيل الحاسب.
 2. ادخال قرص Recovery Repair في قرص تشغيل قرص A.
 3. تشغيل الحاسب واتباع التعليمات التي تظهر على الشاشة.
- ملاحظة:** اذا انتهت عملية الاصلاح بدون خطأ، ستتمكن من التوصل الى مساحة عمل Rescue and Recovery بنكرار الضغط على وترك مفتاح F11 أثناء قيامك باعادة بدء الحاسب الخاص بك. عند سماعك صوت صفير أو مشاهدتك لشاشة الدخول في النظام، اترك F11. سوف تتمكن كذلك من الوصول الى بيئة تشغيل Windows بعد انتهاء عملية الاصلاح.

اذا تم عرض رسالة خطأ أثناء عملية الاصلاح توضح أنه لا يمكن اتمام عملية الاصلاح، فقد تكون لديك مشكلة في القسم الذي يحتوي على مساحة عمل Rescue and Recovery. يمكنك استخدام وسط الانقاذ للتوصل الى مساحة عمل Rescue and Recovery للحصول على معلومات عن كيفية تكوين واستخدام وسط الاسترجاع، ارجع الى تكوين واستخدام وسائط الانقاذ.

استرجاع أو تركيب وحدات تشغيل الجهاز

لكي تتمكن من استعادة أو تركيب برامج مشغلات الأجهزة، يجب تركيب نظام التشغيل الخاص بك على الحاسب الخاص بك. تأكد من توافر القرص الخاص بالمطبوعات الفنية والبرامج للجهاز.

وحدات تشغيل الأجهزة الخاصة بالأجهزة المركبة في المصنع موجودة على القرص الثابت للحاسب الآلي (عادة وحدة التشغيل C) في حاوية SWTOOLS\drivers. وتوجد مشغلات الأجهزة الأخرى على وسط التخزين الخاص بالبرامج التي تأتي مع الأجهزة كل على حدة.

تكون أحدث المشغلات التي تم تركيبها من المصنع متاحة على موقع الانترنت
<http://www.lenovo.com/support/>

لاعادة تركيب وحدة تشغيل خاصة بجهاز تم تركيبه بواسطة المصنع، قم بما يلي:

١. بدء الحاسب الآلي ونظام التشغيل.
٢. استخدام Windows Explorer أو My Computer لعرض تسلسل الأدلة للقرص الثابت الخاص بك.
٣. فتح الدليل C:\SWTOOLS.
٤. فتح حافظة DRIVERS. داخل حافظة DRIVERS هناك عدة حافظات فرعية مسماة وفقا للأجهزة المتعددة المركبة على الحاسب الخاص بك (على سبيل المثال، AUDIO أو VIDEO).
٥. فتح الحافظة الفرعية المناسبة.
٦. استخدام أحد الأساليب التالية لاعادة تركيب وحدة تشغيل الجهاز:
 - في الحافظة الفرعية للأجهزة، ابحث عن README.TEXT أو ملف آخر له اللاحقة ".TXT". قد يتم تسمية هذا الملف باسم نظام التشغيل، على سبيل المثال WIN98.TXT. يحتوي ملف النص على معلومات عن كيفية اعادة تركيب وحدة تشغيل الجهاز.
 - اذا كانت الحافظة الفرعية للجهاز يحتوي على ملف باللاحقة INF، يمكنك استخدام برنامج Add New Hardware (الذي يوجد في Windows Control Panel) لاعادة تركيب وحدة تشغيل الجهاز. وليست كل مشغلات الأجهزة يمكن اعادة تركيبها باستخدام هذا البرنامج. في برنامج Add New Hardware، عند طلب مشغل الجهاز الذي تريد تركيبه، اضغط **Disk Have** و **Browse**. ثم حدد ملف وحدة تشغيل الجهاز المناسب من الحافظة الفرعية للأجهزة.
 - في الحافظة الفرعية للأجهزة، ابحث عن الملف SETUP.EXE. اضغط مرتين على **SETUP.EXE** واتبع التعليمات الموضحة على الشاشة.

تحديد جهاز انقاذ في تسلسل بدء التشغيل

قبل بدء برنامج Rescue and Recovery من CD، DVD، USB وحدة تشغيل قرص ثابت، أو أي جهاز خارجي، يجب أن تقوم أولاً بتغيير تسلسل البدء في Setup Utility.

لمشاهدة أو تغيير تسلسل بدء التشغيل، قم بما يلي:

١. والحاسب مغلق، كرر الضغط على وترك المفتاح F1؛ ثم بدء تشغيل الحاسب.
٢. عندما تظهر شاشة البدء، أو عند تسمع سلسلة من الصفارات، اترك المفتاح F1.
٣. اذا ظهرت رسالة حث لمطالبتك بكلمة السرية، أدخل كلمة السرية الحالية الخاصة بك.
٤. من قائمة Setup Utility الرئيسية، استخدم السهم الأيمن لتحديد **Startup**.
٥. ترتيب تسلسل بدء التشغيل بالصورة التي تفي باحتياجاتك.
٦. ضغط **Esc** مرتين للذهاب الى قائمة الخروج من Setup Utility.
٧. استخدام مفتاح السهم لأسفل لتحديد **Save and exit the Setup Utility**، ثم اضغط **Enter**.
٨. عند ظهور نافذة Setup Confirmation، اضغط **Enter**.
٩. سيتم اعادة بدء تشغيل الحاسب.

ملاحظة: اذا كنت تستخدم جهاز خارجي، يجب أن تقوم أولاً باغلاق الحاسب الآلي وذلك قبل توصيل أي جهاز خارجي.

لمزيد من المعلومات عن Setup Utility، ارجع الى استخدام Setup Utility.

الفصل الخامس. استخدام Setup Utility

يتم تخزين برنامج Setup Utility في EEPROM (ذاكرة للقراءة فقط يمكن برمجتها ومحوها إلكترونياً) بالحاسب الخاص بك. يتم استخدام برنامج Setup Utility لمشاهدة وتغيير محددات توصيف الحاسب، بصرف النظر عن نظام التشغيل الذي تقوم باستخدامه. لكن، يمكن أن تقوم محددات نظام التشغيل باستبدال أية محددات مشابهة في برنامج Setup Utility.

بدء برنامج Setup Utility

لبدء برنامج Setup Utility، قم بما يلي:

1. إذا كان الحاسب الخاص بك تم تشغيله بالفعل عند بدء هذا الاجراء، قم باغلاق نظام التشغيل وايقاف تشغيل الحاسب.
2. الضغط على F1 وتركه بطريقة متكررة أثناء تشغيل الحاسب الخاص بك.
3. عند سماع صوت صفير أو مشاهدة شاشة الدخول في النظام، توقف عن الضغط على مفتاح F1. سيتم فتح برنامج Setup Utility.

ملاحظات:

- أ- إذا تم تحديد كلمة سرية المستخدم أو كلمة سرية موجه النظام، لن يتم عرض قائمة برنامج Setup Utility حتى تقوم بادخال كلمة السرية الخاصة بك. لمزيد من المعلومات، ارجع الى استخدام كلمات السرية.
- ب- قد يتم بدء Setup Utility ألياً عند قيام POST باكتشاف أنه تم ازالة أحد الأجهزة أو تركيب جهاز جديد في الحاسب الخاص بك.

مشاهدة وتغيير المحددات

تعرض قائمة برنامج Setup Utility البنود التي تقوم بتعريف الموضوعات الخاصة بتوصيف النظام. عند التعامل مع قائمة برنامج Setup Utility، يجب أن تقوم باستخدام لوحة المفاتيح. سيتم عرض المفاتيح التي يتم استخدامها لتنفيذ المهام المختلفة أسفل كل شاشة.

استخدام كلمات السرية

يمكنك استخدام كلمات السرية لاتاحة الأمن للحاسب الخاص بك والبيانات. يوجد نوعين من الكلمات السرية: كلمة سرية المستخدم وكلمة سرية موجه النظام. لا يجب تحديد أي من كلمات السرية لاستخدام الحاسب الخاص بك. لكن، إذا قمت بتحديد أحد كلمات السرية، قم بقراءة الأقسام التالية.

كلمة سرية المستخدم

تقف خاصية كلمة السرية حائلاً دون قيام الأشخاص غير المصرح لهم بإمكانية الاتصال بالحاسب الخاص بك.

اعداد وتغيير كلمة سرية المستخدم

لتحديد أو تغيير كلمة سرية المستخدم، قم بما يلي:

ملاحظة: يمكن أن تكون كلمة السرية أي مجموعة من الحروف وتصل الى ثمانية حروف (a-z، A-Z، و ٠-٩).

1. بدء برنامج Setup Utility (ارجع الى بدء برنامج Setup Utility).
2. من قائمة برنامج Setup Utility، حدد **Set User Password** واضغط مفتاح Enter.

٣. سيتم عرض مربع حوار كلمة السرية. قم بكتابة كلمة السرية الجديدة، واضغط مفتاح Enter.
٤. عندما يطلب منك تأكيد كلمة السرية، قم بكتابة كلمة السرية مرة أخرى. اذا قمت بكتابة كلمة السرية بشكل صحيح، فسيتم تركيبها.

حذف كلمة سرية مستخدم

لحذف كلمة سرية مستخدم محددة من قبل، قم بما يلي:

ملاحظة: عندما يطلب منك ادخال كلمة السرية، يمكنك اما كتابة كلمة سرية موجه النظام أو كلمة سرية المستخدم.

١. من قائمة برنامج Setup Utility، حدد **Set User Password** واضغط مفتاح Enter. سيتم عرض رسالة تشير الى أنه قد تم الغاء اناحة كلمة السرية.
٢. الضغط على أي مفتاح للاستمرار.

كلمة سرية موجه النظام

سيؤدي تحديد كلمة سرية موجه النظام الى منع الأشخاص غير المرخص لهم من تغيير محددات التوصيف. اذا كنت مسئولاً عن الاحتفاظ بالمحددات الخاصة بعدة حاسبات، يجب أن تقوم بتحديد كلمة سرية موجه النظام.

بعد أن تقوم بتحديد كلمة سرية موجه النظام، سيتم عرض مجال كلمة السرية في كل مرة تقوم بمحاولة التوصل لبرنامج Setup Utility. اذا قمت بادخال كلمة سرية غير صحيحة، ستشاهد رسالة خطأ. اذا قمت بادخال كلمة سرية غير صحيحة ثلاث مرات، يجب أن تقوم بإيقاف تشغيل الحاسب ثم تشغيله مرة أخرى.

اذا تم تحديد كل من كلمة سرية المستخدم وكلمة سرية موجه النظام، يمكنك ادخال أي منها. لكن، لتغيير محددات التوصيف، يجب أن تقوم باستخدام كلمة سرية موجه النظام.

تحديد أو تغيير كلمة سرية موجه النظام

لتحديد أو تغيير كلمة سرية موجه النظام، قم بما يلي:

ملاحظة: يمكن أن تكون كلمة السرية أي مجموعة من الحروف وتصل الى ثمانية حروف (a-z، A-Z، و ٩-٠).

١. بدء برنامج Setup Utility (ارجع الى بدء برنامج Setup Utility).
٢. من قائمة برنامج Setup Utility، حدد **Set Administrator Password** ثم اضغط Enter.
٣. سيتم عرض مربع حوار كلمة السرية. قم بكتابة كلمة السرية الجديدة، واضغط مفتاح Enter.
٤. عندما يطلب منك تأكيد كلمة السرية، قم بكتابة كلمة السرية مرة أخرى. اذا قمت بكتابة كلمة السرية بشكل صحيح فسيتم تركيبها.

حذف كلمة سرية موجه النظام

لحذف كلمة سرية موجه نظام محددة من قبل، قم بما يلي:

ملاحظة: عندما يطلب منك ادخال كلمة السرية، يجب عليك كتابة كلمة سرية موجه النظام.

١. من قائمة برنامج Setup Utility، حدد **Set Administrator Password** ثم اضغط Enter. سيتم عرض رسالة تشير الى أنه قد تم الغاء اناحة كلمة السرية.
٢. الضغط على أي مفتاح للاستمرار.

تحديد جهاز بدء التشغيل

إذا لم يتم الحاسب الخاص بك ببدء التشغيل (التحميل الأولي) من جهاز مثل القرص المدمج أو القرص أو القرص الثابت كما هو متوقع، استخدم أي من الإجراءات التالية لتحديد جهاز بدء التشغيل.

تحديد جهاز بدء تشغيل مؤقت

استخدم الاجراء التالي لبدء التشغيل من أي جهاز تحميل أولي.

ملاحظة: لا تعد كل الأقراص المدمجة والقرصيات والأقراص الثابتة أقراص يمكن البدء بها (يمكن تحميلها أولاً).

١. قم بإيقاف تشغيل الحاسب.
٢. كرر الضغط على وترك مفتاح F12 أثناء تشغيل الحاسب الخاص بك.
٣. توقف عن ضغط مفتاح F12 عند عرض قائمة Startup Device (Boot) Menu.
٤. حدد جهاز بدء التشغيل المطلوب من Startup Device Menu ثم اضغط مفتاح Enter للبدء.

ملاحظة: لن يؤدي تحديد جهاز بدء التشغيل من قائمة Startup Device (Boot) الى تغيير تسلسل بدء التشغيل بصفة دائمة.

تغيير تسلسل جهاز بدء التشغيل

لمشاهدة أو تغيير تسلسل بدء التشغيل الذي تم توصيفه أو الآلي، قم بما يلي:

١. بدء برنامج Setup Utility (ارجع الى بدء برنامج Setup Utility).
٢. حدد الاختيار **Advanced BIOS features**.
٣. حدد تسلسل الأجهزة بالنسبة الى First Boot Device و Second Boot Device و Third Boot Device.
٤. اضغط على مفتاح Esc للعودة الى قائمة برنامج Setup Utility.
٥. تحديد **Exit Setup & Save**.

إذا كان قد تم تغيير هذه المحددات وكنت تريد العودة الى المحددات المفترضة، حدد (N) عند عرض مربع حوار Save and Exit.

الخروج من برنامج Setup Utility

عند الانتهاء من مشاهدة أو تغيير المحددات، اضغط Esc للعودة الى قائمة برنامج Setup Utility (قد يتطلب الأمر الضغط على عدة مرات). إذا أردت حفظ المحددات الجديدة، حدد **Exit Setup & Save** قبل الخروج. خلاف ذلك، لن يتم حفظ التغييرات الخاصة بك.

الفصل السادس. تعديل برامج النظام

يحتوي هذا الفصل على معلومات عن تعديل POST/BIOS وكيفية الاسترجاع عند عدم نجاح تعديل POST/BIOS.

استخدام برامج النظام

برامج النظام هي المستوى الأساسي للبرامج التي تم تحميلها بالحاسب الخاص بك. فهي تتضمن الاختبار الذاتي للتشغيل (POST) وكود النظام الأساسي للمدخلات/المخرجات (BIOS) وبرنامج Setup Utility. POST هي مجموعة من الاختبارات والاجراءات التي يتم تنفيذها عند تشغيل الحاسب الخاص بك في كل مرة. BIOS هو مستوى البرامج التي تقوم بترجمة التعليمات من مستويات البرامج الأخرى الى اشارات الكترونية يمكن أن تتعرف عليها أجهزة الحاسب. يمكنك استخدام برنامج Setup Utility لمشاهدة وتغيير التوصيف واعداد الحاسب الخاص بك.

تحتوي لوحة نظام الحاسب الخاص بك على وحدة برامج تسمى ذاكرة للقراءة فقط يمكن برمجتها ومحوها الكترونيا (EEPROM)، التي يشار اليها كذلك بالذاكرة غير المتلاشية). يمكنك أيضا تعديل POST و BIOS وبرنامج Setup Utility بسهولة من خلال بدء تشغيل الحاسب باستخدام قرص التعديل أو من خلال تشغيل برنامج تعديل خاص من نظام التشغيل الخاص بك.

قد تقوم Lenovo باجراء بعض التغييرات والتحسينات على POST/BIOS. عند اصدار التعديلات، فإنها تكون متاحة كملفات يمكن تحميلها من شبكة الانترنت من موقع شركة Lenovo التالي: <http://www.lenovo.com>. التعليمات الخاصة باستخدام تعديلات POST/BIOS ستكون متاحة في ملف txt. الذي يتم تضمينه مع ملفات التعديل. بالنسبة لمعظم الطرازات، يمكنك تحميل برنامج التعديل لتكوين قرص تعديل-برامج-النظام (تحديث) أو برنامج تعديل يمكن تشغيله من نظام التشغيل.

ملاحظة: يمكنك تحميل نسخة قرص مدمج يتم بدء تحميلها ذاتيا (والتي تسمى أيضا نسخة iso). من البرنامج التشخيصي من الموقع <http://www.lenovo.com> وذلك لدعم الأنظمة بدون مشغل للقرصيات.

تعديل (تحديث) BIOS من قرص

لتعديل (تحديث) BIOS من قرص، قم بما يلي:

1. ادخال قرص تعديل (تحديث) برامج النظام في مشغل القرصيات. تتوافر تعديلات برامج النظام بالموقع <http://www.lenovo.com/support> على شبكة الانترنت.
2. تشغيل الحاسب. اذا كان الحاسب محل التشغيل بالفعل، يجب أن تقوم بإيقاف تشغيله ثم تشغيله مرة أخرى. ستبدأ عملية التعديل.
3. اتباع التعليمات الموجودة على الشاشة لاتمام عملية التعديل.

الفصل السابع. تحديد مصدر المشكلة والتشخيص

يصف هذا الفصل بعض البرامج الأساسية الخاصة بتشخيص وعلاج الأخطاء. إذا لم يرد وصف مشكلة الحاسب الخاص بك هنا، ارجع إلى الحصول على المعلومات والمساعدة والخدمة لمزيد من المعلومات عن مصادر معلومات تصحيح الأخطاء.

تصحيح الأخطاء الأساسية

الجدول التالي يقدم معلومات لمساعدتك في علاج مشكلة الحاسب الخاص بك.

العرض	التصرف
عدم بدء الحاسب في التشغيل عند الضغط على مفتاح الكهرباء.	<p>تحقق من:</p> <ul style="list-style-type: none"> • توصيل كابل الكهرباء خلف الحاسب وفي المخرج الكهربائي . • إذا كان هناك مفتاح كهرباء ثانوي خلف الحاسب الخاص بك، تأكد من أنه تم تشغيله . • مؤشر الكهرباء في مقدمة الحاسب يعمل . • تحديد الجهد الكهربائي للمحددات الصحيحة لبلدك. <p>إذا لم يمكنك حل المشكلة، يجب صيانة الحاسب. ارجع إلى معلومات الضمان والسلامة المضمنة مع الحاسب الخاص بك للاطلاع على كشف بأرقام هواتف الخدمة والدعم.</p>
شاشة العرض خالية.	<p>تحقق من:</p> <ul style="list-style-type: none"> • توصيل كابل شاشة العرض بأمان خلف الشاشة وخلف الحاسب. • توصيل كابل كهرباء شاشة العرض في الشاشة وفي المخرج الكهربائي. • الشاشة في وضع التشغيل وقد تم ضبط مفاتيح التحكم بدرجات الاضاءة والتباين بطريقة صحيحة. • توصيل كابل الاشارات بأمان بشاشة العرض وبموصل شاشة العرض الموجود بالحاسب. <p>ملاحظة: إذا كان للحاسب الآلي الخاص موصلين من موصلات وحدة المراقبة، تأكد من أن وحدة المراقبة الخاصة بك متصلة بالمقيس الموجود في موصل AGP والذي يختلف عن الموصل الموجود في الجزء الخلفي من لوحة النظام. لمزيد من المعلومات، توصيل الحاسب الخاص بك.</p> <p>إذا لم يمكنك حل المشكلة، يجب صيانة الحاسب. ارجع إلى معلومات الضمان والسلامة المضمنة مع الحاسب الخاص بك للاطلاع على كشف بأرقام هواتف الخدمة والدعم.</p>
لوحة المفاتيح لا تعمل. الحاسب لا يستجيب للوحة المفاتيح.	<p>تحقق من:</p> <ul style="list-style-type: none"> • تشغيل الحاسب. • الشاشة في وضع التشغيل وقد تم ضبط مفاتيح التحكم بدرجات الاضاءة والتباين بطريقة صحيحة. • لوحة المفاتيح متصلة باحكام بموصل لوحة المفاتيح الذي يوجد بالحاسب. • عدم وجود أية مفاتيح معلقة. <p>إذا لم يمكنك حل المشكلة، يجب صيانة الحاسب. ارجع إلى معلومات الضمان والسلامة المضمنة مع الحاسب الخاص بك للاطلاع على كشف بأرقام هواتف الخدمة والدعم.</p>

<p>تحقق من:</p> <ul style="list-style-type: none"> • تشغيل الحاسب. • أن لوحة المفاتيح متصلة بأمان بموصل USB الموجود على الجزء الأمامي أو الخلفي من الحاسب الآلي. • عدم وجود أية مفاتيح معلقة. <p>إذا لم يمكنك حل المشكلة، يجب صيانة الحاسب. ارجع الى معلومات الضمان والسلامة المضمنة مع الحاسب الخاص بك للاطلاع على كشف بأرقام هواتف الخدمة والدعم.</p>	<p>لوحة مفاتيح USB المطورة الأداء لا تعمل.</p>
<p>تحقق من:</p> <ul style="list-style-type: none"> • تشغيل الحاسب. • الفأرة متصلة باحكام بموصل الفأرة الذي يوجد بالحاسب. • الفأرة نظيفة. ارجع الى تنظيف الفأرة لمزيد من المعلومات. <p>إذا لم يمكنك حل المشكلة، يجب صيانة الحاسب. ارجع الى معلومات الضمان والسلامة المضمنة مع الحاسب الخاص بك للاطلاع على كشف بأرقام هواتف الخدمة والدعم.</p>	<p>الفأرة لا تعمل. لا يقوم الحاسب الآلي بالاستجابة للفأرة.</p>
<p>تحقق من:</p> <ul style="list-style-type: none"> • عدم وجود أي قرص مشغل الأقراص. • احتواء تسلسل بدء التشغيل على الجهاز الذي يوجد به نظام التشغيل. عادة ما يكون نظام التشغيل موجودا بالقرص الصلب. لمزيد من المعلومات، ارجع الى تحديد جهاز بدء التشغيل. <p>إذا لم يمكنك حل المشكلة، يجب صيانة الحاسب. ارجع الى معلومات الضمان والسلامة المضمنة مع الحاسب الخاص بك للاطلاع على كشف بأرقام هواتف الخدمة والدعم.</p>	<p>عد بدء نظام التشغيل.</p>
<p>تأكد من عدم وجود أي مفاتيح ملتصقة.</p> <p>إذا لم يمكنك حل المشكلة، يجب صيانة الحاسب. ارجع الى معلومات الضمان والسلامة المضمنة مع الحاسب الخاص بك للاطلاع على كشف بأرقام هواتف الخدمة والدعم.</p>	<p>قيام الحاسب باصدار صفير عدة مرات قبل بدء نظام التشغيل.</p>

البرامج التشخيصية

يتم استخدام البرامج التشخيصية في اختبار الأجهزة المكونة للحاسب الآلي الخاص بك والابلاغ عن المحددات التي يتم التحكم فيها بواسطة نظام التشغيل التي يمكن أن تسبب عطلا بالأجهزة. يوجد برنامجان تشخيصيان سابقا التركيب بالحاسب الخاص بك لمساعدتك في تشخيص المشكلات: PC-Doctor for Windows و PC-Doctor for DOS.

ملاحظات:

1. يمكنك تحميل أحدث نسخة من البرامج التشخيصية من <http://www.lenovo.com/support/>. أدخل نوع الآلة الخاص بك في المجال **Use Quick Path** ثم اضغط زر الفأرة عند الاختيار **Go** للبحث عن الملفات التي يمكن تحميلها والخاصة بالحاسب الآلي الخاص بك.
2. إذا تعذر عليك عزل وحل المشكلة بنفسك بعدما تقوم بتشغيل PC-Doctor for Windows و PC-Doctor for DOS، قم بحفظ وطباعة ملفات السجلات التي تم تكوينها بواسطة البرنامجين التشخيصيين. سوف تحتاج الى ملفات السجل عندما تتحدث الى أحد ممثلي الدعم الفني لشركة Lenovo. (ملف السجل الذي يتم تكوينه بواسطة PC-Doctor for Windows يتم حفظه بصورة آلية في (C:\PCDR\DETAILED.TXT).

PC-Doctor for Windows

PC-Doctor for Windows هو برنامج تشخيصي يعمل خلال نظام تشغيل Windows. يتيح لك برنامج PC-Doctor for Windows التشخيصي مشاهدة الأعراض والحلول لمشكلات الحاسب، والوصول الى مركز تصحيح الأخطاء التابع لشركة Lenovo، وتعديل وحدات تشغيل النظام، ومراجعة معلومات النظام.

لفتح PC-Doctor for Windows، اضغط **Start** من سطح مكتب Windows، وقم بتحديد **All Programs**، ثم قم بتحديد **PC-Doctor for Windows**، واضغط **PC-Doctor for Windows**. اتبع التعليمات الموضحة على الشاشة. لمزيد من المعلومات عن تشغيل البرنامج التشخيصي، ارجع الى نظام مساعدة PC-Doctor for Windows.

إذا كنت لا تزال تشك بوجود مشكلة بعد تشغيل PC-Doctor for Windows بنجاح، قم بتشغيل PC-Doctor for DOS لمساعدتك في تشخيص مشكلة الحاسب الخاص بك.

PC-Doctor for DOS

برنامج PC-Doctor for DOS هو جزء من مساحة عمل Rescue and Recovery ويعمل بصورة مستقلة عن نظام تشغيل Windows. استخدم PC-Doctor for DOS، إذا تعذر عليك بدء نظام تشغيل Windows أو إذا فشل PC-Doctor for Windows في عزل مشكلة محتملة. يمكنك تشغيل PC-Doctor for DOS من صورة قرص مدمج تشخيصية أو قريصات تشخيصية تقوم بتكوينها. يمكنك كذلك تشغيل PC-Doctor for DOS من مساحة عمل Rescue and Recovery.

ملاحظة: عليك بمراعاة تكوين صورة قرص مدمج تشخيصية أو قريصات تشخيصية في حالة تعذر عليك تشغيل PC-Doctor for DOS من مساحة عمل Rescue and Recovery.

تكوين صورة قرص مدمج تشخيصية

لتكوين صورة قرص مدمج تشخيصية، قم بتحميل صورة قرص مدمج قابل للتحميل تعمل بصورة تلقائية (تسمى بصورة .iso) للبرنامج التشخيصي من على الموقع <http://www.lenovo.com/support/>. بعد تحميل الصورة، يمكنك تكوين القرص المدمج باستخدام أي برنامج لكتابة الأقراص المدمجة.

إذا لم يكن بالحاسب الخاص بك مشغل أقراص به امكانية كتابة الأقراص المدمجة أو إذا لم تكن لديك امكانية الوصول الى الانترنت، ارجع الى تكوين قريصات تشخيصية.

تكوين قريصات تشخيصية

لتكوين قريصات تشخيصية، قم بتحميل برنامج PC-Doctor for DOS التشخيصي من <http://www.lenovo.com/support/> على قريصين خاليين تم تنسيقهما.

إذا لم تكن لديك امكانية الوصول الى الانترنت، قم بتكوين القريصات التشخيصية باستخدام الاجراء التالي:

ملاحظة: سوف تحتاج الى مشغل قريصات بالحاسب الخاص بك أو مشغل قريصات USB للقيام بهذا الاجراء.

1. قم بإيقاف نظام التشغيل وإيقاف تشغيل الحاسب.
2. إذا كنت تستخدم مشغل قريصات USB، قم بتوصيله بالحاسب.
3. كرر الضغط على وترك مفتاح F11 أثناء تشغيل الحاسب الخاص بك.
4. عند سماع صوت صفير أو مشاهدتك لشاشة الدخول في النظام، توقف عن الضغط على مفتاح F11. سيتم عندئذ فتح مساحة عمل Rescue and Recovery.

ملاحظة: بالنسبة لبعض الطرازات، اضغط على مفتاح Esc للدخول الى مساحة عمل Rescue and Recovery.

٥. من مساحة عمل Rescue and Recovery، حدد الاختيار **Create diagnostic disks**.
٦. اتبع التعليمات الموجودة على الشاشة.
٧. عند الطلب، أدخل قرص خالي تم تنسيقه في مشغل القرص ثم اتبع التعليمات الظاهرة على الشاشة.
٨. عند اتمام العملية، أزل القرص واضغط **Quit**.
٩. أدخل قرص آخر خالي تم تنسيقه في مشغل القرص واستمر في اتباع التعليمات الظاهرة على الشاشة.
١٠. عند اتمام العملية، أزل القرص واضغط **Quit**.

تشغيل البرامج التشخيصية من القرص المدمج أو القرص

لتشغيل البرامج التشخيصية من صورة القرص المدمج التشخيصية أو القرص التشخيصية التي قمت بتكوينها، اتبع الاجراء التالي:

١. تأكد من إيقاف تشغيل الحاسب.
٢. اذا كنت تقوم بتشغيل البرامج التشخيصية من قرص باستخدام مشغل قرصات USB، قم بتوصيل جهاز USB.
٣. أدخل القرص المدمج في المشغل الصوتي أو أول قرص تشخيصي في مشغل القرص.
٤. قم باعادة بدء الحاسب.

ملاحظة: اذا لم يبدأ البرنامج التشخيصي، فقد لا يكون قد تم تحديد المشغل الصوتي أو مشغل القرص على أنه جهاز قابل للبدء. ارجع الى تحديد جهاز بدء التشغيل للحصول على تعليمات عن كيفية تغيير جهاز بدء التشغيل.

٥. عند فتح البرنامج التشخيصي، اتبع التعليمات الظاهرة على الشاشة.
٦. **ملاحظة:** اذا كنت تقوم بتشغيل البرامج التشخيصية من قرص، عند الطلب، أخرج القرص الأول وأدخل القرص الثاني.
٦. عند انتهاء البرنامج، قم بإزالة القرص المدمج أو القرص من المشغل.
٧. حدد الاختبار التشخيصي الذي ترغب في تشغيله. اضغط مفتاح F1 لمزيد من المساعدة.

تشغيل البرامج التشخيصية من مساحة عمل Rescue and Recovery

اذا كنت لم تقم بتكوين صورة قرص مدمج تشخيصية أو قرصات تشخيصية، يمكنك تشغيل برنامج PC-Doctor for DOS التشخيصي من مساحة عمل Rescue and Recovery. لتشغيل البرامج التشخيصية من مساحة عمل Rescue and Recovery، اتبع الاجراء التالي:

١. إيقاف نظام التشغيل وإيقاف تشغيل الحاسب.
٢. كرر الضغط على وترك مفتاح F11 أثناء تشغيل الحاسب الخاص بك.
٣. عند سماع صوت صفير أو مشاهدتك لشاشة الدخول في النظام، توقف عن الضغط على مفتاح F11. سيتم عندئذ فتح مساحة عمل الانقاذ والاستعادة.

ملاحظة: بالنسبة لبعض الطرازات، اضغط على مفتاح Esc للدخول الى مساحة عمل Rescue and Recovery.

٤. من مساحة عمل Rescue and Recovery، قم بتحديد **Diagnose hardware**.
٥. اتبع شاشات الحث التي تظهر على الشاشة. سيتم إعادة تحميل الحاسب.
٦. عند إعادة بدء الحاسب الآلي، يتم فتح البرنامج التشخيصي بصورة آلية. حدد الاختبار التشخيصي الذي ترغب في تشغيله. اضغط مفتاح F1 لمزيد من المساعدة.

تنظيف الفأرة

يقدم هذا الجزء تعليمات عن كيفية تنظيف الفأرة. سيختلف الاجراء بناء على ما اذا كانت لديك فأرة ضوئية أو غير ضوئية.

الفأرة الضوئية

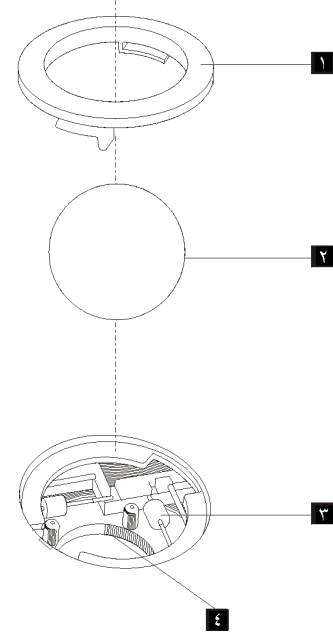
تستخدم الفأرة الضوئية (LED) Light-Emitting Diode وجهاز استشعار ضوئي لتحريك المؤشر. اذا لم يتحرك المؤشر على الشاشة بسهولة مع الفأرة الضوئية، قد تحتاج لتنظيف الفأرة. اتبع الاجراء التالي لتنظيف الفأرة الضوئية:

١. قم بإيقاف تشغيل الحاسب الخاص بك.
٢. قم بفصل كابل الفأرة من الحاسب.
٣. اقلب الفأرة على ظهرها للنظر الى العدسة.
أ- اذا كان هناك تلميح بالعدسة، قم بتنظيف المنطقة برفق بقطعة قماش.
ب- اذا كان هناك بعض البقايا في العدسة، قم بنفخ البقايا برفق بعيدا عن المنطقة.
٤. فحص السطح الذي يتم استخدام الفأرة عليه. اذا كان لديك نموذج أو صورة معقدة جدا أسفل الفأرة قد يكون من الصعب أن يقوم Digital Signal Processor (DSP) بتحديد التغييرات في موضع الفأرة.
٥. أعد توصيل كابل الفأرة بالحاسب.
٦. قم باعادة تشغيل الحاسب الخاص بك.

الفأرة غير الضوئية

تستخدم الفأرة غير الضوئية كرة لتحريك المؤشر. اذا لم يتحرك المؤشر على الشاشة بسهولة مع الفأرة، يجب أن تقوم بتنظيف الفأرة. اتبع الاجراء التالي لتنظيف الفأرة غير الضوئية:

ملاحظة: قد تكون الصورة التوضيحية التالية مختلفة قليلا عن الفأرة الخاصة بك.



١. الحلقة الحاجزة
٢. الكرة
٣. أسطوانة بلاستيكية
٤. المكان المخصص للكرة

لتنظيف فأرة ذات كرة، اتبع التعليمات الواردة أدناه:

١. قم بإيقاف تشغيل الحاسب الخاص بك.
٢. قم بفصل كابل الفأرة من الحاسب.
٣. اقلب الفأرة على ظهرها. قم بلف الحلقة الحاجزة **١** الى موضع الفتح لازالة الكرة.
٤. ضع يدك على الحلقة الحاجزة والكرة **٢**، ثم قم بتدوير الفأرة، والجانب الأيمن لأعلي، بحيث تسقط الحلقة الحاجزة والكرة في يدك.
٥. قم بغسل الكرة في ماء دافئ مزود بالصابون ثم تجفيفها بقماش نظيف.
٦. قم بالنفخ في موضع حجز الكرة **٤** لازالة الغبار.
٧. يجب التأكد من عدم تراكم أتربة على الأسطوانات البلاستيكية **٣** التي توجد داخل المكان المخصص للكرة. عادة ما تظهر هذه الأتربة المتراكمة كشريط في منتصف الأسطوانات.
٨. اذا كانت هناك أتربة على الأسطوانات، قم بتنظيفها بقطعة قماش تم نقعها في كحول الأيزوبروبيل (للتلميع والتنظيف). قم بتدوير الأسطوانات باصبعك والاستمرار في مسحها حتى يتم ازالة الأتربة. تأكد من أن هذه الأسطوانات مازالت موجودة في قنواتها بعد القيام بتنظيفها.
٩. قم بازالة أية ألياف من قطعة القماش قد تبقى على الأسطوانات.
١٠. قم باعادة الكرة والحلقة الحاجزة الى مكانها. أدر الحلقة الحاجزة الى وضع الاقفال.
١١. أعد توصيل كابل الفأرة بالحاسب.
١٢. قم باعادة تشغيل الحاسب الخاص بك.

الفصل الثامن. الحصول على المعلومات والمساعدة والخدمات

إذا كنت تريد مساعدة أو خدمة أو دعم فني أو تريد مزيد من المعلومات عن المنتجات التي يتم تصنيعها بواسطة شركة Lenovo، ستجد مجموعة كبيرة من المصادر متاحة من شركة Lenovo لمساعدتك.

مصادر المعلومات

يعرض هذا القسم معلومات عن كيفية التوصل للمصادر التي تتعلق باحتياجاتك من حيث استخدام الحاسب.

حافطة الكتب المتاحة من خلال الحاسب

حافطة الكتب المتاحة من خلال الحاسب تتيح مطبوعات تساعدك على اعداد الحاسب الخاص بك. حافطة الكتب المتاحة من خلال الحاسب تكون مركبة مسبقا على الحاسب الخاص بك ولا تتطلب اتصال بالانترنت لمشاهدة المطبوعات. بالإضافة الى دليل المستخدم الذي تقرأه، يتوافر دليل تغيير الأجهزة كذلك في حافطة الكتب المتاحة من خلال الحاسب.

يقدم دليل تغيير الأجهزة تعليمات تفصيلية لتغيير الوحدات التي يمكن استبدالها بواسطة المستخدم (CRUs) في الحاسب الخاص بك. CRUs هي أجزاء حاسب يمكن تحديثها أو استبدالها بواسطة العميل.

لمشاهدة أحد المطبوعات، اضغط على **Start**، حدد **All Programs**، قم باختيار **Online Books**، واضغط **Online Books**. اضغط مرتين على المطبوعات المناسبة للحاسب الخاص بك. المطبوعات متاحة أيضا على موقع الانترنت <http://www.lenovo.com>.

ملاحظات:

1. تلك المطبوعات تكون بالنسق (Portable Document Format (PDF)، والذي يتطلب Adobe Acrobat Reader للتركيب. إذا لم يتم بعد تركيب Adobe Acrobat Reader على الحاسب الخاص بك، ستظهر رسالة عند محاولة مشاهدة ملف PDF وسيتم إرشادك خلال عملية تركيب Adobe Acrobat Reader.
2. المنشورات المركبة من قبل على الحاسب الخاص بك تكون متاحة بلغات أخرى على موقع الدعم الخاص بشركة Lenovo: <http://www.lenovo.com/support/>.
3. إذا كنت ترغب في تركيب نسخة لغة أخرى من Adobe Acrobat Reader تختلف عن ما هو متاح على الحاسب، اذهب الى موقع Adobe على <http://www.adobe.com> وقم بتحميل النسخة التي ترغب في استخدامها.

ThinkVantage Productivity Center

برنامج ThinkVantage Productivity Center يرشدك لمجموعة من مصادر المعلومات والأدوات المصممة لتسهيل العمل على الحاسب وجعله أكثر أمانا أثناء محاولة تقليل التكاليف وزيادة الانتاجية. برنامج ThinkVantage Productivity Center يساعدك على اعداد وتفهم وتحسين الحاسب الخاص بك.

برنامج ThinkVantage Productivity Center يتيح معلومات عن الحاسب الخاص بك وسهولة الاتصال بتقنيات مختلفة، مثل:

- Rescue and Recovery
- Productivity Center
- Client Security Solutions
- Factory Recovery

- System Updates
- Service and Support

ملاحظة: تقنيات ThinkVantage Technologies متاحة فقط على حاسبات Lenovo مختارة.

للاتصال ببرنامج ThinkVantage Productivity Center، اضغط على **Start**، وحدد **All Programs**، ثم قم باختيار **ThinkVantage**، واضغط على **Center Productivity**.

Access Help

نظام المساعدة Access Help المتاح من خلال الشاشة يتيح معلومات عن بدء التشغيل، والقيام بالمهام الأساسية، وتهيئة المحددات للتفضيلات الشخصية الخاصة بك، وحماية البيانات، والتوسيع والتحديث، وتحديد المشكلات.

لفتح Access Help، اضغط على **Start**، وحدد **All Programs**، ثم قم باختيار **ThinkVantage**، واضغط على **Access Help**. بعد فتح Access Help، استخدم لوحة العرض على اليسار لتحديد اختيار من الجدولة Contents أو Index، أو استخدم الجدولة Search لإيجاد كلمة أو عبارة معينة.

الضمان والسلامة

معلومات الضمان والسلامة المضمنة مع الحاسب الآلي الخاص بك تحتوي على معلومات عن السلامة، والضمان، والإشعارات، والوحدات التي يمكن استبدالها بواسطة العميل (CRUs). لمزيد من المعلومات عن CRUs، ارجع إلى الخدمة.

www.lenovo.com

موقع Lenovo على شبكة الانترنت (www.lenovo.com) يتيح مدى واسع من المعلومات والخدمات لتساعدك على شراء وتحديث وصيانة الحاسب الخاص بك. يمكنك الاتصال بأحدث المعلومات الخاصة بالحاسب على موقع Lenovo على شبكة الانترنت. من موقع الانترنت www.lenovo.com، يمكنك أيضا:

- التجول لشراء الحاسبات الشخصية والمنتقلة، ووحدات عرض، ووحدات ارسال، والتحديثات والكماليات الخاصة بالحاسب الخاص بك، بالإضافة إلى بعض العروض الخاصة.
- شراء خدمات اضافية، مثل دعم الأجهزة، وأنظمة التشغيل، وبرامج التطبيق، ومواصفات ومحددات شبكة الاتصالات، وعمليات التركيب العادية.
- شراء التحديثات وخدمات اصلاح الأجهزة الموسعة.
- تحميل أحدث وحدات التشغيل للجهاز وتحديثات البرامج لموديل الحاسب الخاص بك.
- الاتصال بالكتب المتاحة من خلال الحاسب للمنتجات الخاصة بك.
- الاطلاع على **Lenovo Statement of Limited Warranty**.
- الاطلاع على معلومات تحديد المشكلات والدعم الخاصة بموديل الحاسب ومنتجات الدعم الأخرى.
- ايجاد رقم هاتف خدمة أو دعم للبلد الخاصة بك أو المنطقة.
- ايجاد مانح خدمة في المنطقة القريبة منك.

المساعدة والخدمة

إذا كنت بحاجة إلى مساعدة وخدمة للحاسب الخاص بك، سوف تجد مجموعة متنوعة من المصادر المتوفرة لمساعدتك.

استخدام المطبوعات الفنية والبرامج التشخيصية

يمكن حل العديد من مشاكل الحاسب الآلي بدون الحصول على مساعدة خارجية. إذا واجهتك مشكلة بالحاسب الخاص بك، ارجع إلى تحديد مصدر المشكلة والتشخيص. للاطلاع على معلومات حول المصادر الإضافية لمساعدتك في حل المشكلة الموجودة بالحاسب، ارجع إلى مصادر المعلومات.

إذا كنت تشك بوجود مشكلة في البرامج، ارجع إلى المطبوعات الفنية، متضمنة ملفات README والمساعدة المتاحة من خلال الحاسب، التي يتم الحصول عليها مع نظام التشغيل أو برنامج التطبيق.

يتم، مع غالبية الحاسبات الآلية، إرفاق مجموعة من البرامج التشخيصية التي يمكنك استخدامها لمساعدتك في تحديد مشاكل الجهاز. للاطلاع على التعليمات الخاصة باستخدام البرامج التشخيصية، ارجع إلى البرامج التشخيصية.

قد تشير المعلومات الخاصة بتحديد مصدر المشكلة أو برامج التشخيص إلى ضرورة وجود أقراص تشغيل إضافية أو تم تعديلها أو ضرورة وجود برامج أخرى. تقوم Lenovo بالاحتفاظ بالصفحات على شبكة الإنترنت حيث يمكنك الحصول على أحدث معلومات فنية وتحميل أقراص تشغيل الجهاز والتعديلات. لاستخدام هذه الصفحات، اذهب إلى الموقع <http://www.lenovo.com/support/> ثم اتبع التعليمات.

طلب الخدمة

إذا كنت قد حاولت أن تقوم بتصحيح المشكلة بنفسك وكنتم لا تزال في حاجة للمساعدة، أثناء فترة الضمان يمكنك الحصول على مساعدة ومعلومات من خلال التليفون من مركز دعم العملاء. تكون الخدمات التالية متاحة أثناء فترة الضمان:

- **تحديد المشكلة** - الأفراد العاملون المدربون متوافرون لمساعدتك في تقرير ما إذا كانت لديك مشكلة بالأجهزة وتقرير التصرف اللازم لحل المشكلة.
- **اصلاح الجهاز** - إذا كان السبب في هذه المشكلة هو الجهاز الذي لا يزال موجوداً في فترة الضمان، يكون عندئذ فنيي الخدمة المدربين متاحين بحيث يمكنهم توفير مستوى الخدمة الذي يمكن تطبيقه.
- **ادارة التغيير الهندسي** - قد تكون هناك بعض التغييرات المطلوب تنفيذها بعد بيع المنتج. ستقوم Lenovo أو الموزع، إذا كان مسموحاً له من قبل Lenovo، بعمل التغييرات الهندسية المتاحة التي تنطبق على الجهاز.

ملاحظة: لا تشمل التغطية النقاط التالية:

- استبدال أو استخدام الأجزاء التي لم يتم تصنيعها من أجل أو من قبل شركة Lenovo أو أجزاء Lenovo التي لا يسري عليها الضمان
- تمييز مصادر مشكلات البرامج
- توصيف BIOS كجزء من تركيب أو تعديل
- اجراء عمليات تغيير أو تعديل، أو تطوير وحدات تشغيل الأجهزة
- تركيب وصيانة نظم تشغيل شبكات الاتصالات (NOS)
- تركيب وصيانة برامج التطبيقات

ارجع إلى معلومات الضمان والسلامة المضمنة مع الحاسب الخاص بك للاطلاع على شرح كامل لشروط الضمان. تأكد من الاحتفاظ بفاتورة الشراء بحيث يمكنك الحصول على خدمة الضمان.

للإطلاع على كشف بأرقام هواتف الخدمة والدعم للبلد أو المنطقة، اذهب الى <http://www.lenovo.com/support/> واضغط **Support phone list** أو رجع الى معلومات الضمان والسلامة المضمنة مع الحاسب.

ملاحظة: أرقام التليفونات عرضة للتغيير دون أي اخطار مسبق. اذا لم يكن الرقم الخاص ببلدك أو المنطقة واردا في الكشف، عليك بالاتصال بموزع مبيعات Lenovo أو ممثل تسويق Lenovo.

اذا كان ذلك متاحا، فعليك بالتواجد بالقرب من الحاسب عندما تقوم بالاتصال وتحضير المعلومات التالية:

- نوع وطراز الآلة
- الرقم المسلسل الخاص بمنتجات الجهاز
- وصف المشكلة
- نص أي رسائل خطأ
- معلومات توصيف الأجهزة والبرامج

استخدام خدمات أخرى

اذا كنت تسافر بالحاسب الخاص بك أو تقوم باستخدامه في بلد يتم فيه بيع نفس نوع الحاسب الشخصي أو الحاسب المتنقل، قد يكون الحاسب الخاص بك مؤهلا للحصول على خدمة الضمان الدولية، التي تتيح لك إمكانية الحصول على خدمات الضمان خلال فترة الضمان. سوف يتم أداء الخدمة من قبل مقدمي الخدمات المعتمدين لأداء خدمة الضمان.

تختلف طرق وخطوات الصيانة وفقا لكل بلد، وقد تكون بعض أنواع الخدمات غير متاحة في كل البلاد. يتم تسليم خدمات الضمان الدولية من خلال طريقة الخدمة (مثل مستودع التخزين أو الخدمة من خلال ارسال الجهاز الى مركز الصيانة والصيانة في مكان تواجدك) المتاحة في بلد الصيانة. قد لا تكون بعض مراكز الصيانة الموجودة في بعض البلاد قادرة على صيانة كل الموديلات الخاصة بأنواع معينة من الآلة. يتم، في بعض البلاد، تطبيق الرسوم والقيود في نفس وقت تقديم الخدمة.

لمعرفة ما اذا كان الحاسب الآلي الخاص بك يخضع لخدمات الضمان الدولية أم لا ولمشاهدة كشف بالدول التي يتم توفير تلك الخدمات فيها، اذهب الى الموقع <http://www.lenovo.com/support/>، ثم حدد الاختيار **Warranty** واتبع التعليمات التي ستظهر على الشاشة.

للمساعدة الفنية فيما يخص التركيب، أو الأسئلة التي تخص حزمات الخدمة لمنتج Microsoft Windows سابق التركيب، ارجع الى موقع خدمات دعم منتجات Microsoft على شبكة الانترنت على العنوان التالي <http://support.microsoft.com/directory/>، أو يمكنك الاتصال بمركز دعم العملاء. قد تنطبق بعض الرسوم.

شراء خدمات إضافية

يمكنك، خلال وبعد فترة الضمان، شراء خدمات إضافية، مثل دعم الأجهزة وأنظمة التشغيل وبرامج التطبيق ومواصفات ومحددات شبكة الاتصالات وخدمات اصلاح الأجهزة الممتدة والتي تم تحديثها بالإضافة الى تنفيذ عمليات التركيب العادية. قد يختلف نطاق توافر الخدمة واسم الخدمة باختلاف الدول أو الأقاليم. لمزيد من المعلومات حول هذه الخدمات، اذهب الى موقع شركة Lenovo على شبكة الانترنت على العنوان التالي <http://www.lenovo.com>.

الملحق أ. أوامر المودم اليدوية

يعرض القسم التالي الأوامر الخاصة ببرمجة المودم الخاص بك يدويا.

يتم قبول الأوامر بواسطة المودم أثناء تواجده في نمط Command Mode. يكون المودم الخاص بك في نمط Command Mode حتى تقوم بالاتصال بأحد الأرقام وبدء الاتصال. يمكن ارسال الأوامر الى المودم الخاص بك من حاسب شخصي يقوم بتشغيل برامج الاتصال أو أية أجهزة طرفية أخرى.

كل الأوامر التي يتم ارسالها الى المودم يجب أن تبدأ بالأمر AT وتنتهي بالأمر ENTER. يمكن ادخال كل الأوامر بحروف علوية أو سفلية وليس الاثنين معا. لتسهيل قراءة سطر الأمر، يمكن ادراج مسافات بين الأوامر. اذا قمت بحذف معامل من أحد الأوامر التي تتطلب وجود معامل، يكون ذلك مثل تحديد معامل بالقيمة 0.

مثال:

ATH [ENTER]

أوامر AT الأساسي

ملاحظة: في الجداول التالية، يتم طباعة كل المحددات المفترضة بخط نص عريض.

الأمر	الوظيفة
A	الرد على الاستدعاء الوارد يدويا.
A/	تكرار آخر أمر تم تنفيذه. لا يجب أن يسبق A/ بالأمر AT أو يتبع بالأمر ENTER.
D_	0 - 9، A-D، #، *.
L	آخر رقم تم اعادة الاتصال به.
P	اتصال بالنبضات.
T	ملحوظة: الاتصال بالنبضات غير مدعم بالنسبة لاستراليا ونيوزيلندا والترويج وجنوب أفريقيا. اتصال بنغمة اللمس.
W	انتظار نغمة الاتصال الثاني.
,	توقف.
@	الانتظار لمدة خمس ثواني من السكون.
!	اشارات صوتية متقطعة.
;	العودة الى نمط Command Mode بعد الاتصال.
DS=n	الاتصال بأحد الأرقام الأربعة للتليفونات (n=0-3) التي تم تخزينها في الذاكرة الغير متلاشية للمودم.
E_	لم يتم تكرار الأوامر.
E1	سيتم تكرار الأوامر.
+++	حروف الخروج - التحويل من نمط Data Mode الى نمط Command Mode (أمر T.I.E.S.).
H_	عدم استخدام المودم مع وضع السماعة (مقاطعة).
H1	استخدام المودم مع رفع السماعة (مشغول). ملحوظة: الأمر H1 غير مدعم بالنسبة لاطاليا.

عرض كود تعريف المنتج.	I0	I_
اجراء اختبار checksum الى ROM الخاص بجهة التصنيع.	I1	
اختبار الذاكرة الداخلي.	I2	
كود اليرامج الثابتة.	I3	
كود تم حفظه.	I4	
صوت سماعة منخفض.	L0	L_
صوت سماعة منخفض.	L1	
صوت سماعة متوسط.	L2	
صوت سماعة عالي.	L3	
ايقاف تشغيل السماعة الداخلية.	M0	M_
تشغيل السماعة الداخلية حتى يتم اكتشاف وحدة النقل.	M1	
تشغيل السماعة الداخلية دائما.	M2	
تشغيل السماعة الداخلية حتى يتم اكتشاف وحدة النقل وايقاف تشغيلها أثناء الاتصال.	M3	
يتم تضمينه للتوافق فقط، ولن يكون له أي تأثير.		N_
العودة الى نمط Data Mode.	O0	O_
العودة الى نمط البيانات وبدء توجيه الموازن.	O1	
تحديد الاتصال بالنبضات كاختيار مفترض.		P
ارسال المودم للاستجابات.	Q0	Q_
قراءة و عرض القيمة في السجل r.		Sr?
تحديد السجل r بالقيمة (n = 0-255).		Sr=n
تحديد الاتصال بالنغمة كاختيار مفترض.		T
استجابات رقمية.	V0	V_
استجابات كلامية.	V1	
تسجيل سرعة DTE فقط.	W0	W_
تسجيل سرعة الخط وبرتوكول تصحيح الخطأ وسرعة DTE.	W1	
تسجيل سرعة DCE فقط.	W2	
استجابات Hayes Smartmodem 300 المتوافقة/اتصال سريع.	X0	X_
مثل X0 بالاضافة الى كل استجابات /CONNECT اتصال سريع.	X1	
مثل X1 بالاضافة الى اكتشاف نغمة الاتصال.	X2	
مثل X1 بالاضافة الى اكتشاف انشغال الخط/اتصال سريع.	X3	
اكتشاف شارة كل الاستجابات ونغمة الاتصال والمشغول.	X4	
ارجاع واسترجاع ملف المواصفات الفعال 0.	Z0	Z_
ارجاع واسترجاع ملف المواصفات الفعال 1.	Z1	

أوامر AT الممتدة

الوظيفة	الأمر
Force Carrier Detect Signal High (ON).	&C0
تشغيل القرص المدمج عند وجود وحدة النقل عن بعد.	&C1
تجاهل المودم لإشارة DTR.	&D0
عودة المودم الى نمط Command Mode بعد تبديل DTR.	&D1
عودة المودم الى نمط Command Mode بعد تبديل DTR.	&D2
ارجاع المودم بعد تبديل DTR.	&D3
استرجاع التوصيف المفترض لجهة التصنيع.	&F
الغاء اناحة نغمة السرية.	&G0
الغاء اناحة نغمة السرية.	&G1
1800 Hz نغمة سرية.	&G2
الغاء اناحة التحكم في التدفق.	&K0
اتاحة التحكم في تدفق أجهزة RTS/CTS.	&K3
اتاحة التحكم في تدفق برامج XON/XOFF.	&K4
اتاحة التحكم في تدفق XON/XOFF المعرف.	&K5
اتاحة التحكم في تدفق كل من RTS/CTS و XON/XOFF.	&K6
عملية غير متزامنة.	&M0
محددات الولايات المتحدة الخاصة بنسبة الاستخدام مع رفع السماعه الى عدم الاستخدام مع وضع السماعه.	&P0
نسبة الاستخدام الى عدم الاستخدام بالنسبة للملكة المتحدة وهونج كونج.	&P1
مثل محددات &P0 لكن عند ٢٠ نبضة لكل دقيقة.	&P2
مثل محددات &P1 لكن عند ٢٠ نبضة لكل دقيقة.	&P3
محتجز.	&R0
يتم تشغيل CTS لكل متطلبات التحكم في التدفق.	&R1
Force DSR Signal High (ON).	&S0
إيقاف تشغيل DSR بنمط Command Mode وتشغيله بنمط On-line Mode.	&S1
جاري انهاء الاختبار.	&T0
اجراء اختبار Loopback تناظري محلي.	&T1
اجراء اختبار Loopback رقمي محلي.	&T3
اتاحة طلب اختبار Loopback رقمي عن بعد بواسطة المودم عن بعد.	&T4
رفض طلب اختبار Loopback رقمي عن بعد.	&T5
اجراء اختبار Loopback رقمي عن بعد.	&T6
اجراء اختبار Loopback رقمي عن بعد واختبار ذاتي.	&T7
اجراء اختبار Loopback تناظري محلي واختبار ذاتي.	&T8
عرض ملفات المواصفات الفعالة والتي تم تخزينها.	&V0
عرض احصائيات الاتصال الأخير.	&V1

تخزين ملف المواصفات الفعال كملف مواصفات بالقيمة ٠.	&W0	&W_
تخزين ملف المواصفات الفعال كملف مواصفات بالقيمة ١.	&W1	
الغاء اعادة التوجيه الآلي.	%E0	%E_
اتاحة التوجيه الآلي.	%E1	
عرض محددات تعديل الاشارة الحالية.		+MS?
عرض كشف باختيارات تعديل الاشارة المدعمة.		+MS=?
اختيار تعديل الاشارة حيث: $a=0, 1, 2, 3, 9, 10, 11$ ؛ $b=0-1$ ؛ $c=300-56000$ ؛ $d=300-56000$ ؛ $e=0-1$ ؛ $f=0-1$ ؛ القيمة المفترضة الي A، b، c، d، e، f = 12، 1، 300، 56000، 0، 0. يقوم المعامل "a" بتحديد بروتوكول النعمة المطلوب حيث: $0=V.21$ ، $1=V.22$ ، $2=V.22bis$ ، $3=V.23$ ، $9=V.32$ ، $10=V.32bis$ ، $11=V.34$ ، $12=V.90, K56Flex, V.34.....$ ، $64=Bell 103$ ، $56=K 56Flex, V.90, V.34.....$ ، $69=Bell 212$. يقوم المعامل "b" بتحديد عمليات النمط الآلي حيث: $0 =$ الغاء اعادة النمط الآلي، $1 =$ اعادة النمط الآلي مع V.8/V.32 Annex A. يقوم المعامل "c" بتحديد الحد الأدنى لمعدل بيانات الاتصال (٣٠٠ - ٥٦٠٠٠). يقوم المعامل "d" بتحديد الحد الأقصى لمعدل الاتصال (٣٠٠ - ٥٦٠٠٠)؛ يقوم المعامل "e" بتحديد نوع codec (Law=0، Law=1). يقوم المعامل "f" بتحديد اكتشاف اشارة "مسروقة" ($0 =$ لاكتشاف غير متاح $1 =$ لاكتشاف متاح)		+MS=a,b,c,e,f

أوامر MNP/V.42/V.42bis/V.44

الوظيفة	الأمر	
الغاء اعادة ضغط بيانات MNP Class 5 و V.42bis.	%C0	%C_
اتاحة ضغط بيانات MNP Class 5 فقط.	%C1	
اتاحة ضغط بيانات V.42bis فقط.	%C2	
اتاحة ضغط بيانات MNP Class 5 و V.42bis.	%C3	
وصلة بيانات مباشرة فقط (مثل \N1).	&Q0	&Q_
وصلة بيانات V.42 مع اختيارات التراجع.	&Q5	
وصلة بيانات عادية فقط (مثل \N0).	&Q6	
الغاء اعادة V.44.		+DS44=0, 0
اتاحة V.44.		+DS44=3, 0
القيم الحالية.		+DS44?
كشف القيم المدعمة.		+DS44=?

أوامر Fax Class 1

رد آلي للبيانات/الفاكس.	+FAE=n
فئة الخدمة.	+FCLASS=n
استقبال البيانات باستخدام اطار HDLC.	+FRH=n
استقبال البيانات.	+FRM=n
استلام صامت.	+FRS=n
نقل البيانات باستخدام اطار HDLC.	+FTH=n
نقل البيانات.	+FTM=n
ايقاف عملية النقل والانتظار.	+FTS=n

أوامر Fax Class 2

فئة الخدمات.	+FCLASS=n
رد معدل.	+FAA=n
قيمة خطأ الفاكس.	+FAXERR
ترتيب البت الخاص ببيانات المرحلة C.	+FBOR
حجم الذاكرة الوسيطة (للقراءة فقط).	+FBUF?
بيان تأكيد الاستلام.	+FCFR
فئة الخدمة.	+FCLASS=
نسخ الرد الخاص بالاتصال.	+FCON
تحديد كود تعريف الوحدة المقترعة.	+FCIG
تسجيل كود تعريف الوحدة المقترعة.	+FCIG:
امكانية الاستقبال.	+FCR
امكانية الاستقبال.	+FCR=
تسجيل كود تعريف الوحدة التي تم استدعائها.	+FCSI:
معاملات امكانيات DCE.	+FDCC=
تسجيل الجلسة الحالية.	+FDCS:
نتائج الجلسة الحالية.	+FDCS=
تسجيل الامكانيات عند بعد.	+FDIS:
معاملات الجلسات الحالية.	+FDIS=
بدء أو استمرار المرحلة C في استقبال البيانات.	+FDR
نقل البيانات.	+FDT=
تسجيل امكانيات الوحدة المقترعة.	+FDTC:
ارسال رد رسالة الصفحة.	+FET:
نقل فواصل الصفحة.	+FET=N
انهاء الاتصال وفقا للحالة.	+FHNG
انتهاء الجلسة.	+FK
مجموعة حروف الكود المحلي.	+FLID=
الوثيقة الخاصة بالاقتراع.	+FLPL
تعريف الطراز.	+FMDL?
تعريف جهة التصنيع.	+FMFR?
انتهاء وقت المرحلة C.	+FPHCTO
الاشارة الى طلب الاقتراع.	+FPOLL

حالة نقل الصفحة.	+FPTS:
حالة نقل الصفحة.	+FPTS=
تعريف المراجعة.	+FREVE?
اتاحة الاقتراع.	+FSPT
تسجيل كود وحدة النقل.	+FTSI:

أوامر الصوت

اختيار معدل نقل الاشارات الثنائية.	#BDR
اتاحة اكتشاف كود تعريف المتصل وتسجيل النسق.	#CID
تحديد بيانات أو فاكس أو صوت/مواد صوتية.	#CLS
تعريف الطراز.	#MDL?
تعريف جهة التصنيع.	#MFR?
تعريف مستوى المراجعة.	#REV?
مستوى نقل مخرجات الصوت.	#TL
التخزين الوسيط للاستعلام	#VBQ?
البت بكل عينة (ADPCM أو PCM).	#VBS
محدد وقت نغمة الصفير.	#VBT
تعريف طريقة الضغط.	#VCI?
اختيار الخط التليفوني.	#VLS
اتصال مرة أخرى، انتهاء وقت المؤقت.	#VRA
اتصال مرة أخرى، لم ينتهي وقت المؤقت.	#VRN
نمط استقبال الصوت.	#VRX
رنة الحذف الصامت.	#VSDB
محددات تناقص التخزين الوسيط.	#VSK
فترة اكتشاف الصمت.	#VSP
اختيار معدل العينات.	#VSR
رنة الحذف الصامت.	#VSS
امكانية تسجيل نغمة DTMF.	#VTD
اتاحة استبدال علامة التوقيت.	#VTM
تكوين اشارات النغمة.	#VTS
نمط ارسال الصوت.	#VTX

ملحوظة للمستخدمين في سويسرا:

إذا لم يتم إيقاف تشغيل Taxsignal لخط تليفون Swisscom الخاص بك، قد يحدث عطل في المودم. يمكن أن يتم تصحيح العطل باستخدام مرشح بالمحددات التالية:

Telekom PTT SCR-BE
Taximpulssperrfilter-12kHz
PTT Art. 444.112.7
Bakom 93.0291.Z.N

الملحق ب. الملاحظات

قد لا تتيح شركة Lenovo المنتجات أو الخدمات أو الخصائص المميزة الموضحة في هذه الوثيقة في بلاد أخرى. استشر ممثل خدمة Lenovo المحلي للحصول على معلومات عن المنتجات والخدمات المتاحة حاليا في المنطقة التي تتبع لها. كما أن أي إشارة إلى منتجات أو برامج أو خدمات Lenovo لا يعني أنه لا بد من استخدام منتجات أو برامج أو خدمات Lenovo فقط. يمكن استخدام أي منتج أو برنامج أو خدمة معادلة وظيفيا بشرط أن لا تتعارض مع أي حق من حقوق الملكية الفكرية الخاصة بشركة Lenovo. من ناحية أخرى، يكون المستخدم مسؤولا عن تقييم والتحقق من عمليات تشغيل أي منتج أو برنامج أو خدمة غير تلك الخاصة بشركة Lenovo.

قد يكون لشركة Lenovo براءات اختراع لتطبيقات مسجلة أو لم يتم تسجيلها بعد تغطي الموضوع الخاص بهذه الوثيقة. لا يمنحك اقتناء هذه الوثيقة أي ترخيص لتلك التطبيقات. يمكنك ارسال أي استفسار عن التراخيص كتابة الي:

*Lenovo (United States), Inc.
500 Park Offices Drive, Hwy. 54
Research Triangle Park, NC 27709
U.S.A.
Attention: Lenovo Director of Licensing*

LENOVO GROUP LTD. PROVIDES THIS PUBLICATION "AS IS" WITHOUT WARRANTY OF ANY KIND, EITHER EXPRESS OR IMPLIED, INCLUDING, BUT NOT LIMITED TO, THE IMPLIED WARRANTIES OF NON-INFRINGEMENT, MERCHANTABILITY OR FITNESS FOR A PARTICULAR PURPOSE .

لا تسمح بعض الولايات بالتنازل الصريح أو الضمني عن حقوق الضمان في بعض المعاملات، لذلك، قد لا ينطبق هذا البيان عليك.

قد تتضمن هذه المعلومات أخطاء فنية أو مطبعية. يتم اجراء تغييرات دوريا على المعلومات الموجودة هنا، وستظهر هذه التغييرات في الطباعات الجديدة من هذا الكتاب. يمكن أن تقوم شركة Lenovo باجراء تحسينات و/أو تعديلات على المنتجات و/أو البرامج الموضحة في هذا الكتاب في أي وقت بدون سابق انذار.

لن يتم استخدام المنتجات الموضحة في هذه الوثيقة مع تطبيقات الدعم الأخرى حيث قد سيؤدي سوء استخدامها الى التعرض لاصابات جسيمة أو الى الوفاة، لا قدر الله. لا تؤثر المعلومات الموجودة في هذه الوثيقة على المواصفات الخاصة بمنتجات Lenovo أو الضمان كما لا تقوم بتغييرها. لن يقوم أي منتج من المنتجات المتضمنة في هذه الوثيقة بالعمل باعتبارها رخص صريحة أو ضمنية. تم الحصول على المعلومات المتضمنة في هذه الوثيقة من بيئة معينة وتم عرضها باعتبارها رسم توضيحي. قد تختلف النتائج التي يتم الحصول عليها في بيئات التشغيل الأخرى.

قد تقوم شركة Lenovo باستخدام أو توزيع أي معلومات تقوم بتزويدها لها بأي طريقة تراها مناسبة بدون أن يكون عليها أي التزام تجاهك.

تعتبر أي إشارة في هذا الكتاب لمواقع خلاف مواقع شركة Lenovo للعلم فقط؛ ولا تشير بأي حال من الأحوال لدعم هذه المواقع. لا تعتبر المواد التي توجد في هذه المواقع جزء من المواد الخاصة بمنتج Lenovo هذا، ويتم استخدام هذه المواقع على مسؤوليتك الخاصة.

تم الحصول على بيانات الأداء المحددة هنا في بيئة تشغيل يتم التحكم بها. لذلك، قد تختلف النتائج التي يتم الحصول عليها في بيئات التشغيل الأخرى. قد تكون بعض القياسات تمت بأنظمة تحت التطوير ولا يوجد أي ضمان أن هذه القياسات ستكون مماثلة في الأنظمة المتاحة بصفة عامة. بالإضافة لذلك، قد يتم تقدير بعض القياسات من خلال الاستنتاجات. قد تختلف النتائج الفعلية. يجب على مستخدمي هذه الوثيقة التأكد من البيانات المناسبة لبيئة التشغيل الخاصة بهم.

الملاحظات الخاصة بمخرجات التلفزيون

تنطبق الملاحظة التالية على الطرازات التي تحتوي على خاصية مخرجات التلفزيون التي يتم تركيبها بجهة التصنيع.

يقوم هذا المنتج بدمج تقنية حماية حقوق النشر التي يتم حمايتها بواسطة المطالبات القضائية لبعض براءات اختراع الولايات المتحدة وحقوق الملكية الفكرية الأخرى المملوكة بواسطة شركة Macrovision Corporation ومالكي الحقوق الأخرى. يجب أن يكون استخدام تقنية حماية حقوق النشر هذه تم ترخيصه بواسطة Macrovision Corporation، وخاص بالاستخدام المنزلي واستخدامات المشاهدة المحدودة الأخرى الا اذا تم الترخيص بخلاف ذلك بواسطة Macrovision Corporation. غير مسموح بفك التجميع أو عكس التركيب.

العلامات التجارية

تعد المصطلحات التالية علامات تجارية لشركة Lenovo في الولايات المتحدة أو البلاد الأخرى أو كلاهما:

- Lenovo
- ThinkCentre
- ThinkVantage

تعد المصطلحات التالية علامات تجارية لشركة Corporation International Business Machines في الولايات المتحدة أو البلاد الأخرى أو كلاهما:

- IBM (تستخدم تحت الترخيص)
- Wake on LAN

تعد Microsoft و Windows علامات تجارية لشركة Microsoft Corporation في الولايات المتحدة أو البلاد الأخرى أو كلاهما.

تعد Intel و Celeron و Pentium علامات تجارية لشركة Intel في الولايات المتحدة أو البلاد الأخرى أو كلاهما.

تعد Linux علامة تجارية لشركة Linus Torvalds في الولايات المتحدة أو البلاد الأخرى أو كلاهما.

قد تكون أسماء الشركات أو المنتجات أو الخدمات الأخرى علامات تجارية أو علامات خدمة لآخرين.

ThinkCentre

Part Number: 41X6171

Printed in USA

41X6171

