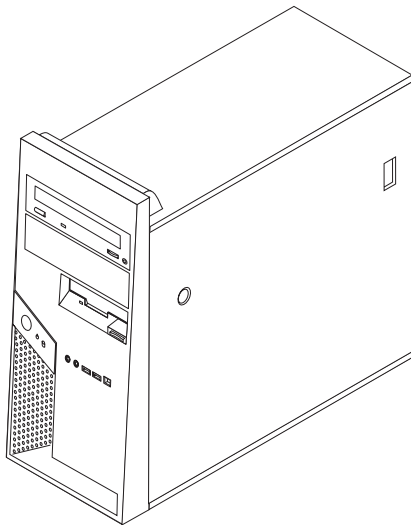


ThinkCentre

Guia do Usuário

Tipos 8012, 8794, 8798, 8802

Tipos 8806, 8811, 8816



Guia do Usuário

Tipos 8012, 8794, 8798, 8802

Tipos 8806, 8811, 8816

Nota

Antes de utilizar estas informações e o produto suportado por elas, leia as “Informações Importantes sobre Segurança” na página v e o Apêndice B, “Avisos”, na página 73.

Primeira Edição (Julho de 2006)

© Direitos Autorais Lenovo 2006.

Portions © Direitos Autorais International Business Machines Corporation 2005, 2006.

Todos os direitos reservados.

Índice

Informações Importantes sobre

Segurança. v

Condições que Exigem Ação Imediata	v
Diretrizes Gerais de Segurança	vi
Manutenção	vi
Adaptadores e Cabos de Alimentação	vii
Cabos de Extensão e Dispositivos Relacionados	viii
Plugues e Tomadas	viii
Baterias	viii
Aquecimento e Ventilação do Produto	ix
Segurança da Unidade de CD e DVD	x
Informações Adicionais sobre Segurança	x
Aviso sobre a Bateria de Lítio	xi
Informações sobre Segurança do Modem.	xi
Instrução de Conformidade do Laser.	xii
Instruções sobre a Fonte de Alimentação	xii

Introdução xiii

Capítulo 1. Organizando Seu Espaço de Trabalho 1

Conforto.	1
Brilho e Iluminação	1
Circulação de Ar	2
Tomadas Elétricas e Comprimentos dos Cabos	2

Capítulo 2. Configurando o Computador 3

Conectando Seu Computador.	3
Ligando a Alimentação	9
Concluindo a Instalação do Software	9
Concluindo Tarefas Importantes	10
Atualizando Seu Sistema Operacional	10
Instalando outros Sistemas Operacionais.	10
Atualizando seu Software de Antivírus	10
Encerrando o Computador	11

Capítulo 3. Instalando Opcionais 13

Recursos	13
Opcionais Disponíveis.	18
Especificações	19
Ferramentas Necessárias	20
Manipulando Dispositivos Sensíveis à Estática.	20
Instalando Opcionais Externos	20
Localizando os Conectores na Parte Frontal do Computador	21
Localizando os Conectores na Parte Posterior do Computador	22
Obtendo Drivers de Dispositivos	23
Removendo a Tampa	23
Removendo o Suporte de Montagem da Unidade de Disco Rígido	25
Localizando os Componentes	26
Identificando as Peças na Placa-mãe	27
Instalando a Memória	28

Instalando Adaptadores PCI.	29
Instalando Unidades Internas	30
Especificações da Unidade	30
Instalando uma Unidade no Compartimento 1 ou 2	32
Conectando Unidades Serial ATA	34
Instalando os Recursos de Segurança	34
Identificando Travas de Segurança.	35
Cadeado	35
Trava de Cabo Integrada	36
Proteção por Senha	36
Trocando a Bateria	36
Apagando uma Senha Perdida ou Esquecida (Limpando o CMOS)	37
Recolocando a Tampa e Conectando os Cabos	38

Capítulo 4. Recuperando Software 41

Criando e Utilizando Discos de Recuperação de Produto	41
Backup e Recuperação.	42
Utilizando o Espaço de Trabalho do Rescue and Recovery	43
Resolvendo Problemas de Recuperação	44
Criando e Utilizando Mídia de Resgate	45
Criando e Utilizando um Disquete de Reparo de Recuperação	45
Recuperando ou Instalando Drivers de Dispositivo	46
Configurando um Dispositivo de Resgate na Sequência de Inicialização	47

Capítulo 5. Utilizando o Setup Utility 49

Iniciando o Programa Setup Utility	49
Visualizando e Alterando as Definições	49
Utilizando Senhas	49
Senha do Usuário	49
Senha do Administrador	50
Selecionando um Dispositivo de Inicialização	51
Selecionando um Dispositivo de Inicialização Temporária	51
Alterando a Sequência de Inicialização do Dispositivo	51
Saindo do Programa Setup Utility	51

Capítulo 6. Atualizando Programas do Sistema 53

Utilizando Programas do Sistema	53
Atualizando (flash) BIOS a partir de um Disquete	53

Capítulo 7. Resolução de Problemas e Diagnósticos 55

Resolução de Problemas Básica.	55
Programas de Diagnóstico	56
PC-Doctor para Windows.	57
PC-Doctor para DOS	57

Limpendo o Mouse	59
Mouse Óptico	59
Mouse Não Óptico	59

Capítulo 8. Obtendo Informações, Ajuda e Serviços 61

Recursos de Informações	61
Pasta Online Books	61
ThinkVantage Productivity Center	61
Access Help	62
Garantia e Segurança	62
www.lenovo.com	62
Ajuda e Serviço	63
Utilizando a Documentação e os Programas de Diagnóstico	63
Chamando o Serviço	63
Utilizando outros Serviços	64

Adquirindo Serviços Adicionais	64
--	----

Apêndice A. Comandos Manuais do Modem. 65

Comandos AT Básicos	65
Comandos AT Estendidos	67
Comandos MNP/V.42/V.42bis/V.44	69
Comandos de Fax Classe 1	70
Comandos de Fax Classe 2	70
Comandos de Voz	71

Apêndice B. Avisos 73

Aviso de Saída de Televisão	74
Marcas Registradas	74

Índice Remissivo 75

Informações Importantes sobre Segurança

Nota

Leia primeiro as seguintes informações importantes de segurança.

Estas informações podem ajudá-lo a utilizar seu computador pessoal desktop ou notebook com segurança. Siga e guarde todas as informações fornecidas com seu computador. As informações contidas neste documento não alteram os termos do contrato de compra ou a Declaração de Garantia Limitada da Lenovo™. Para obter informações adicionais, consulte as informações sobre garantia e segurança que são fornecidas com seu computador.

A segurança do cliente é um fator importante. Nossos produtos são desenvolvidos para servir com segurança e eficiência. No entanto, computadores pessoais são dispositivos eletrônicos. Cabos de alimentação, adaptadores de alimentação e outros recursos podem criar riscos potenciais de segurança, podendo resultar em danos físicos ou à propriedade, especialmente se mal utilizados. Para reduzir esses riscos, siga as instruções fornecidas com seu produto, observe todos os avisos sobre o produto, nas instruções de operação, e leia atentamente as informações incluídas neste documento. Seguindo atentamente as informações contidas nesse documento e fornecidas com seu produto, é possível ajudar a proteger-se contra riscos e criar um ambiente de trabalho mais seguro no computador.

Nota: Essas informações incluem referências a adaptadores de alimentação e baterias. Além de computadores notebook, alguns produtos (como alto-falantes e monitores) são fornecidos com adaptadores de energia externos. Se você possui tais produtos, essas informações se aplicarão a seu produto. Além disso, o produto em seu computador pode conter uma bateria interna do tamanho de uma moeda, que fornece energia ao clock do sistema mesmo quando a máquina está desconectada, portanto, as informações sobre segurança de baterias aplicam-se a todos os computadores.

Condições que Exigem Ação Imediata

Os produtos podem ser danificados em decorrência de uso impróprio ou negligência. Alguns danos ao produto são tão sérios que o produto não deve ser utilizado novamente até a inspeção e, se necessário, reparo por um representante autorizado.

Como ocorre com qualquer dispositivo eletrônico, observe-o atentamente quando for ligado. Raramente, você notará um odor ou verá eliminação de fumaça ou faíscas saindo de sua máquina. Ou você pode ouvir sons do tipo estouro, rachadura ou assobio. Essas condições podem simplesmente significar que um componente eletrônico interno falhou de maneira segura e controlada. Por outro lado, podem indicar um problema de segurança potencial. Contudo, não se arrisque ou tente diagnosticar a situação sozinho. Entre em contato com o Centro de Suporte ao Cliente para obter orientação adicional. Para obter uma lista dos números de telefone de Serviço de Suporte, consulte as informações sobre garantia e segurança que são fornecidas com seu computador.

Inspecione seu computador e seus componentes com freqüência para verificar sinais de danos, desgaste ou perigo. Em caso de dúvidas a respeito da condição de um componente, não utilize o produto. Entre em contato com o Centro de Suporte ao Cliente ou com o fabricante do produto para obter instruções sobre como inspecionar o produto e consertá-lo, se necessário.

No improvável evento de observar qualquer umas das condições a seguir ou caso tenha alguma dúvida relacionada à segurança do seu produto, interrompa a utilização do produto e desconecte-o da fonte de alimentação e das linhas de telecomunicações até que você possa entrar em contato com o Centro de Suporte ao Cliente para obter mais instruções.

- Cabos de alimentação, plugues, adaptadores de alimentação, extensões, protetor contra oscilações de tensão ou fontes de alimentação que estejam quebrados, rachados ou danificados.
- Sinais de superaquecimento, fumaça, faíscas ou fogo.
- Danos a uma bateria (como rachaduras, afundamentos, dobras), descarregamento ou acúmulo de substâncias estranhas na bateria.
- Um som de rachadura, assobio ou estouro ou odor forte que esteja saindo do produto.
- Sinais de derramamento de líquido ou queda de objeto sobre o computador, cabo de alimentação ou adaptador de alimentação.
- O computador, o cabo de alimentação ou o adaptador de alimentação expostos à água.
- O produto foi derrubado ou danificado de alguma forma.
- O produto não opera normalmente quando você segue as instruções de operação.

Nota: Se você observar essas condições com um produto (como um cabo de extensão) que não seja fabricado pela Lenovo, pare de usar esse produto até conseguir entrar em contato com o fabricante para obter instruções adicionais, ou até obter uma substituição adequada.

Diretrizes Gerais de Segurança

Observe sempre as seguintes precauções para reduzir o risco de ferimentos e danos à propriedade.

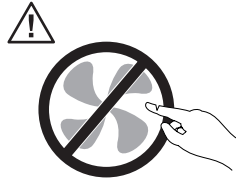
Manutenção

Não tente fazer manutenção em um produto, a menos que você seja instruído a fazê-lo pelo Centro de Suporte ao Cliente ou pela documentação. Utilize somente um fornecedor de serviços qualificado para consertar o produto.

Nota: O cliente pode fazer o upgrade ou substituir algumas peças. Essas peças denominam-se CRUs (Unidades Substituíveis pelo Cliente). A Lenovo identificará explicitamente as CRUs e fornecerá documentação com instruções quando for apropriado que o cliente substitua essas peças. É necessário seguir atentamente todas as instruções ao executar tais substituições. Verifique sempre se a energia está desligada e se o produto está desconectado de qualquer fonte de alimentação antes da tentativa de substituição. Para obter informações adicionais sobre CRUs, consulte as informações sobre garantia e segurança que são fornecidas com seu computador. Em caso de dúvidas, entre em contato com o Centro de Suporte ao Cliente.

Embora não haja peças móveis em seu computador após a desconexão do cabo de alimentação, os seguintes avisos são necessários para se obter a certificação UL apropriada.

Perigo



Peças móveis perigosas. Mantenha distante seus dedos e outras partes do seu corpo.

Atenção



Antes de substituir qualquer CRU, desligue o computador e aguarde de três a cinco minutos para permitir que o computador se resfrie antes de abrir a tampa.

Adaptadores e Cabos de Alimentação

Utilize apenas os cabos de alimentação e os adaptadores de alimentação fornecidos pelo fabricante do produto.

Os cabos de alimentação devem ter aprovação de segurança. Na Alemanha, devem ser H05VV-F, 3G, com 0,75 mm² ou superior. Em outros países, os tipos apropriados devem ser utilizados adequadamente.

Jamais enrole um cabo de alimentação no adaptador de alimentação ou em outro objeto. Isso pode causar fadiga ao cabo, fazendo com que ele se desencape, rache ou dobre. Isso pode apresentar um risco de segurança.

Passes os cabos de alimentação por lugares em que eles não sejam pisados, em que ninguém neles tropece ou em que não sejam pressionados por objetos.

Proteja de líquidos, o cabo e os adaptadores de alimentação. Por exemplo, não deixe o cabo ou o adaptador de alimentação próximo a pias, banheiras, banheiros ou em pisos que sejam limpos com limpadores líquidos. Líquidos podem causar curto-circuito, especialmente se o cabo ou o adaptador de alimentação sofreu fadiga por uso impróprio. Líquidos também podem causar corrosão gradual dos terminais do cabo de alimentação e/ou terminais do conector no adaptador, o que pode resultar, eventualmente, em superaquecimento.

Conecte sempre os cabos de alimentação e os cabos de sinal na ordem correta e assegure-se de que todos os conectores do cabo de alimentação estejam seguros e completamente conectados nas caixas.

Não utilize adaptadores de alimentação que demonstrem corrosão nos pinos de entrada AC e/ou sinais de superaquecimento (como plástico deformado) na entrada AC ou em qualquer lugar no adaptador de alimentação.

Não utilize cabos de alimentação nos quais os contatos elétricos nas duas extremidades apresentem sinais de corrosão ou superaquecimento ou onde o cabo de alimentação parece ter sido danificado de alguma forma.

Cabos de Extensão e Dispositivos Relacionados

Assegure-se de que as extensões, os protetores contra oscilações de tensão, fontes de alimentação ininterruptas e cabos de alimentação utilizados tenham taxa para suportar os requisitos elétricos do produto. Jamais sobrecarregue esses dispositivos. Se forem utilizados cabos de alimentação, a carga não deverá exceder a taxa de entrada do cabo. Consulte um eletricista para obter informações adicionais se tiver dúvidas sobre cargas elétricas, requisitos de alimentação e taxas de entrada.

Plugues e Tomadas

Se um receptáculo (tomada de força) que você pretende utilizar com seu equipamento no computador parecer danificado ou corroído, não utilize a tomada até que ela seja substituída por um eletricista qualificado.

Não envergue ou modifique o plugue. Se o plugue estiver danificado, entre em contato com o fabricante para obter uma substituição.

Alguns produtos são equipados com um plugue de três pinos. Esse plugue serve apenas em uma tomada aterrada. Esse é um recurso de segurança. Não desmonte esse recurso tentando inseri-lo em uma tomada não-aterrada. Caso você não consiga inserir o plugue na tomada, entre em contato com um eletricista para obter um adaptador de tomada aprovado ou substituir a tomada por uma que possua esse recurso de segurança. Nunca sobrecarregue uma tomada. A carga geral do sistema não deve exceder 80 por cento da taxa do circuito de ramificação. Consulte um eletricista para obter informações adicionais se você tiver dúvidas sobre cargas elétricas e taxas do circuito de ramificação.

Certifique-se de que a tomada de força utilizada esteja cabeada adequadamente, tenha fácil acesso e esteja localizada próxima ao equipamento. Não estique totalmente os cabos de alimentação para não forçá-los.

Conecte e desconecte cuidadosamente o equipamento da tomada.

Baterias

Todos os computadores pessoais fabricados pela Lenovo possuem uma bateria tipo moeda não-recarregável para fornecer energia ao clock do sistema. Além disso, muitos produtos remotos, como computadores notebook, utilizam um pacote de bateria recarregável para fornecer energia ao sistema quando no modo portátil. As baterias fornecidas pela Lenovo para uso com o produto sofreram testes de compatibilidade e devem ser substituídas apenas por peças aprovadas.

Nunca tente abrir ou dar manutenção a baterias. Não comprima, perfure ou incinere baterias nem faça curto-circuito dos contatos de metal. Não exponha a bateria à água ou outros líquidos. Recarregue o pacote de bateria estritamente de acordo com as instruções fornecidas com a documentação do produto.

O mau uso ou manejo da bateria pode causar o superaquecimento, fazendo com que gases ou chamas sejam “expelidos” do pacote de bateria ou bateria tipo moeda. Se sua bateria estiver danificada ou se você observar alguma descarga ou acúmulo de substâncias estranhas no chumbo da bateria, interrompa o uso e obtenha uma substituição do fabricante.

Baterias podem ser danificadas quando permanecem sem uso por longos períodos de tempo. Em algumas baterias recarregáveis (especialmente baterias de lítio), a falta de uso no estado descarregado pode aumentar o risco de curto-circuito, que pode reduzir a vida da bateria e representar risco de segurança. Não deixe baterias de lítio recarregáveis completamente descarregadas ou armazene-as em um estado descarregado.

Aquecimento e Ventilação do Produto

Computadores geram calor quando ligados e no carregamento das baterias. Computadores notebook podem gerar uma quantidade significativa de calor em decorrência de seu tamanho compacto. Siga sempre estas precauções práticas:

- Não deixe a base do computador notebook sobre suas pernas ou em contato com qualquer parte de seu corpo durante muito tempo, enquanto o computador estiver em funcionamento ou carregando a bateria. O computador dissipa calor durante a operação normal. O contato prolongado com o corpo pode causar desconforto ou potencialmente uma queimadura.
- Não opere seu computador ou carregue a bateria próximo a materiais inflamáveis ou em ambientes explosivos.
- Slots de ventilação, ventiladores ou dissipadores de calor são fornecidos com o produto para segurança, conforto e operação confiável. Esses recursos podem ser bloqueados inadvertidamente colocando-se o produto em uma cama, sofá, carpete ou outra superfície flexível. Jamais bloqueie, cubra ou desative esses recursos.

Pelo menos uma vez a cada três meses faça uma inspeção em seu computador para ver se há poeira acumulada. Antes de inspecioná-lo, desligue a alimentação e desconecte o cabo de alimentação do computador da tomada; em seguida, remova a poeira dos orifícios e perfurações no painel. Se você observar poeira acumulada na parte externa, deverá também examinar e remover a poeira de dentro do computador, incluindo as aletas de entrada do dissipador de calor, os orifícios da fonte de alimentação e os ventiladores. Sempre desligue e desconecte o computador antes de abrir a tampa. Se possível, evite operar o computador a uma distância aproximada de 60 cm de áreas de tráfego intenso. Se tiver que operar seu computador em uma área de tráfego intenso ou próximo a ela, inspecione e, se necessário, limpe seu computador com mais frequência.

Para sua segurança e para manter um ótimo desempenho do computador, sempre siga estas precauções básicas:

- Mantenha a tampa fechada sempre que o computador for conectado.
- Inspeção regularmente a parte externa do computador para ver se há poeira acumulada.
- Remova a poeira de orifícios e quaisquer perfurações no painel. Poderão ser necessárias limpezas mais frequentes em computadores localizados em áreas empoeiradas e de tráfego intenso.
- Não restrinja ou bloqueie qualquer abertura de ventilação.
- Não guarde ou opere o computador dentro de móveis, pois isso pode aumentar o risco de superaquecimento.

- As temperaturas do fluxo de ar dentro do computador não devem exceder 35° C (95° F).
- Não utilize dispositivos de filtragem de ar não-desktop.

Segurança da Unidade de CD e DVD

As unidades de CD e DVD giram os discos em uma alta velocidade. Se um CD ou DVD estiver rachado ou com qualquer outro dano físico, é possível que ocorram rachaduras ou quebras no disco quando as unidades de CD e DVD estiverem em uso. Para proteger-se contra possíveis danos em virtude dessa situação e reduzir o risco de danos à sua máquina, faça o seguinte:

- Sempre armazene os discos de CD e DVD em suas embalagens originais.
- Sempre armazene os discos de CD e DVD em locais sem luz do sol direta e distantes de fontes de calor diretas.
- Remova os discos de CD e DVD do computador quando não estiverem em uso.
- Não dobre ou flexione os discos de CD e DVD, nem force sua entrada no computador ou suas embalagens.
- Antes de utilizar o CD e o DVD verifique se há rachaduras nos discos. Não utilize discos rachados ou danificados.

Informações Adicionais sobre Segurança

Perigo

A corrente elétrica proveniente de cabos de alimentação, de telefone e de comunicação é perigosa.

Para evitar risco de choque elétrico:

- Não conecte nem desconecte nenhum cabo ou execute instalação, manutenção ou reconfiguração deste produto durante uma tempestade com raios.
- Conecte todos os cabos de alimentação a tomadas corretamente instaladas e aterradas.
- Todo equipamento que for conectado a este produto deve ser conectado a tomadas corretamente instaladas.
- Quando possível, utilize apenas uma das mãos para conectar ou desconectar cabos de sinal.
- Nunca ligue nenhum equipamento quando houver evidência de fogo, água ou danos estruturais.
- Antes de abrir tampas de dispositivos, desconecte cabos de alimentação, sistemas de telecomunicação, redes e modems conectados, a menos que especificado de maneira diferente nos procedimentos de instalação e configuração.
- Conecte e desconecte os cabos conforme descrito na tabela apresentada a seguir ao instalar, mover ou abrir tampas deste produto ou de dispositivos conectados.

<p>Para Conectar:</p> <ol style="list-style-type: none"> 1. DESLIGUE tudo. 2. Primeiramente, conecte todos os cabos aos dispositivos. 3. Conecte os cabos de sinal aos conectores. 4. Conecte os cabos de alimentação às tomadas. 5. LIGUE os dispositivos. 	<p>Para Desconectar:</p> <ol style="list-style-type: none"> 1. DESLIGUE tudo. 2. Primeiramente, remova os cabos de alimentação das tomadas. 3. Remova os cabos de sinal dos conectores. 4. Remova todos os cabos dos dispositivos.
---	---

Aviso sobre a Bateria de Lítio

Cuidado
Perigo de explosão se a bateria for substituída de forma incorreta.

Ao substituir a bateria de célula tipo moeda de lítio, utilize apenas o mesmo tipo ou um tipo equivalente que seja recomendado pelo fabricante. A bateria contém lítio e pode explodir se não for utilizada, manuseada ou descartada de maneira correta.

Não:

- Jogue ou coloque na água
- Exponha a temperaturas superiores a 100°C (212°F)
- Conserte nem desmonte

Para descartar a bateria, entre em contato com a área de atendimento a clientes IBM, pelo telefone 0800-7014262, para obter informações sobre como enviar a bateria pelo correio para a IBM.

Informações sobre Segurança do Modem

Cuidado
Para reduzir o risco de incêndio, use apenas o cabo de alimentação N° 26 AWG ou um cabo de alimentação de telecomunicações maior.

Para reduzir o risco de incêndio, choque elétrico ou ferimentos durante a utilização de equipamento telefônico, siga sempre as precauções básicas de segurança, tais como:

- Nunca instale a fiação do telefone durante uma tempestade com raios.
- Nunca instale tomadas de telefone em locais molhados, a menos que a tomada tenha sido projetada especialmente para locais molhados.
- Nunca toque em fios ou terminais telefônicos não-isolados, a menos que a linha de telefone tenha sido desconectada da interface de rede.
- Tome cuidado ao instalar ou modificar linhas de telefone.
- Evite utilizar um telefone (exceto um telefone sem fio) durante uma tempestade com raios. Pode existir o risco remoto de um choque elétrico provocado por raios.
- Não utilize o telefone para comunicar um vazamento de gás enquanto estiver próximo à área em que ocorreu o vazamento.

Instrução de Conformidade do Laser

Alguns modelos de computadores pessoais são fornecidos de fábrica com uma unidade de CD-ROM ou uma unidade de DVD-ROM. Unidades de CD-ROM e unidades de DVD-ROM também são vendidas separadamente como opcionais. Unidades de CD-ROM e unidades de DVD-ROM são produtos a laser. Estas unidades são certificadas nos Estados Unidos em conformidade com os requisitos do Subcapítulo J do documento DHHS 21 CFR (Department of Health and Human Services 21 Code of Federal Regulations) para produtos a laser da Classe 1. Em outros países, estas unidades são certificadas em conformidade com os requisitos das normas IEC (International Electrotechnical Commission) 60825-1 e CENELEC EN 60825-1 825-1 para produtos a laser da Classe 1.

Quando uma unidade de CD-ROM ou uma unidade de DVD-ROM estiver instalada, observe as seguintes instruções de manuseio.

Cuidado

A utilização de controles ou ajustes, ou a execução de procedimentos diferentes daqueles especificados nesta documentação pode resultar em exposição perigosa à radiação.

Não remova as tampas da unidade. A remoção das tampas da unidade de CD-ROM ou da unidade de DVD-ROM pode resultar em exposição prejudicial à radiação de laser. Não existem peças no interior da unidade de CD-ROM ou da unidade de DVD-ROM que possam ser consertadas ou ajustadas.

Algumas unidades de CD-ROM e unidades de DVD-ROM contêm um diodo de laser integrado, da Classe 3A ou da Classe 3B. Observe a seguinte instrução.

Perigo

Radiação a laser quando aberto. Não olhe diretamente para o feixe a olho nu ou com instrumentos ópticos e evite exposição direta ao feixe de laser.

Instruções sobre a Fonte de Alimentação

Nunca remova a tampa em uma fonte de alimentação ou qualquer peça que tenha o seguinte rótulo colado.



Quaisquer componentes que tenham esta etiqueta anexada, possuem interiormente voltagem perigosa, corrente e níveis de energia. Não existem peças reaproveitáveis no interior desses componentes. Se você suspeitar de algum problema com uma dessas peças, entre em contato com um técnico de serviço.

Introdução

Este *Guia do Usuário* contém as seguintes informações:

- O Capítulo 1, “Organizando Seu Espaço de Trabalho”, na página 1 fornece informações sobre a configuração do computador para seu conforto e para evitar o impacto das fontes de luz, da circulação de ar e de tomadas.
- O Capítulo 2, “Configurando o Computador”, na página 3 fornece informações sobre a configuração do computador e sobre a instalação do software e do sistema operacional.
- O Capítulo 3, “Instalando Opcionais”, na página 13 fornece informações sobre os recursos e os opcionais que estão disponíveis para o seu computador.
- O Capítulo 4, “Recuperando Software”, na página 41 fornece instruções sobre como utilizar o programa ThinkVantage® Rescue and Recovery™ para criar discos de recuperação de produtos, dados de backup, recuperar software e restaurar o conteúdo inteiro do disco rígido para um estado salvo anteriormente.
- O Capítulo 5, “Utilizando o Setup Utility”, na página 49 fornece instruções sobre como visualizar e alterar as definições de configuração do computador.
- O Capítulo 6, “Atualizando Programas do Sistema”, na página 53 fornece informações sobre a atualização do POST/BIOS e como se recuperar de uma falha de atualização do POST/BIOS.
- O Capítulo 7, “Resolução de Problemas e Diagnósticos”, na página 55 fornece informações sobre resolução de problemas básicos e ferramentas de diagnóstico para o seu computador.
- O Capítulo 8, “Obtendo Informações, Ajuda e Serviços”, na página 61 fornece informações sobre a grande variedade de recursos úteis disponíveis da Lenovo.
- O Apêndice A, “Comandos Manuais do Modem”, na página 65 fornece comandos para programar manualmente seu modem.
- O “Marcas Registradas” na página 74 fornece informações sobre avisos e marcas registradas.

Capítulo 1. Organizando Seu Espaço de Trabalho

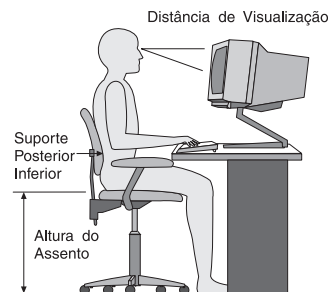
Para obter o máximo de seu computador, organize o equipamento utilizado e sua área de trabalho para atender às suas necessidades e ao tipo de trabalho que você faz. Seu conforto é de grande importância, mas fontes de luz, circulação de ar e a localização de tomadas elétricas também podem afetar a maneira de organizar sua área de trabalho.

Conforto

Apesar de não haver uma única posição de trabalho ideal para todo mundo, aqui estão algumas diretrizes para ajudá-lo a encontrar uma posição à qual você melhor se adequa.

Sentar na mesma posição por muito tempo pode causar fadiga. Uma boa cadeira pode fazer uma grande diferença. O encosto e o assento devem possuir ajuste independente e proporcionar um bom nível de apoio. O assento deve ter a frente curvada para aliviar a pressão nas coxas. Ajuste o assento de forma que suas coxas estejam paralelas ao chão e seus pés estejam apoiados no chão ou em um descanso para os pés.

Ao utilizar o teclado, mantenha seus antebraços paralelos ao chão e seus punhos em uma posição neutra e confortável. Tente manter um toque leve no teclado e sua mão e dedos relaxados. Você pode alterar o ângulo do teclado para obter o máximo de conforto, ajustando a posição dos pés do teclado.



Ajuste o monitor de forma que a parte superior do teclado esteja no nível de seus olhos ou um pouco abaixo. Coloque o monitor a uma distância da visão confortável, que geralmente varia de 51 a 61 cm (20 a 24 polegadas) e posicione-o de forma que possa vê-lo sem ter de torcer seu corpo. Posicione, também, outros equipamentos utilizados com frequência, como o telefone ou um mouse, em local de fácil acesso.

Brilho e Iluminação

Posicione o monitor de forma a reduzir o brilho e os reflexos de luzes do teto, da janela e de outras fontes de iluminação. Até a luz refletida de superfícies brilhantes podem causar reflexos perturbadores na tela de seu monitor. Posicione o monitor em um ângulo reto de janelas e outras fontes de luz, sempre que possível. Reduza a iluminação do teto, se necessário, desligando algumas luzes ou utilizando lâmpadas de menor potência. Se o monitor for instalado perto de uma janela,

utilize cortinas ou persianas para bloquear a luz do sol. Pode ser necessário ajustar os controles de brilho e contraste de seu monitor à medida em que a iluminação da sala muda durante o dia.

Quando for impossível evitar reflexos ou ajustar a iluminação, um filtro anti-reflexo colocado sobre a tela pode ser útil. No entanto, esses filtros podem refletir a claridade da imagem na tela; utilize-os somente após ter exaurido outros métodos de redução de brilho.

A poeira aumenta os problemas associados ao brilho. Lembre-se de limpar a tela de seu monitor periodicamente, utilizando um pano macio umedecido com um líquido limpador de vidro não-abrasivo.

Circulação de Ar

O computador e o monitor produzem calor. O computador tem um ventilador que puxa ar fresco para dentro e força ar quente para fora. O monitor libera ar quente pelas aberturas de ventilação. Bloquear as ventilações de ar pode causar superaquecimento, o que pode resultar em mau funcionamento ou dano. Posicione o computador e o monitor de forma que nada bloqueie as ventilações de ar; geralmente, 51 mm (2 pol.) são suficientes para a passagem de ar. Assegure-se também de que o ar ventilado não esteja sendo dirigido a alguma pessoa.

Tomadas Elétricas e Comprimentos dos Cabos

A localização de tomadas elétricas e o comprimento dos cabos de alimentação e dos cabos que se conectam ao monitor, impressora e outros dispositivos podem determinar o posicionamento final de seu computador.

Ao organizar sua área de trabalho:

- Evite a utilização de cabos de extensão. Sempre que possível, conecte o cabo de alimentação do computador diretamente a uma tomada elétrica.
- Mantenha os cabos de alimentação fora das passagens e de outras áreas onde possam ser chutados acidentalmente.

Para obter informações adicionais sobre cabos de alimentação, consulte “Adaptadores e Cabos de Alimentação” na página vii, além das informações sobre garantia e segurança fornecidas com seu computador.

Capítulo 2. Configurando o Computador

Antes de começar, certifique-se de configurar seu computador na melhor área de trabalho possível que atenda às suas necessidades e ao tipo de trabalho que você faz. Para obter informações adicionais, consulte o Capítulo 1, “Organizando Seu Espaço de Trabalho”, na página 1.

Nota: Leia “Informações Importantes sobre Segurança” na página v antes de configurar seu computador. As precauções e orientações o ajudarão a trabalhar com segurança.

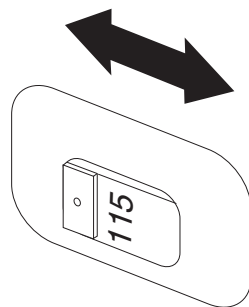
Conectando Seu Computador

Utilize as informações a seguir ao conectar seu computador. Procure os ícones de conectores pequenos na parte traseira do computador.

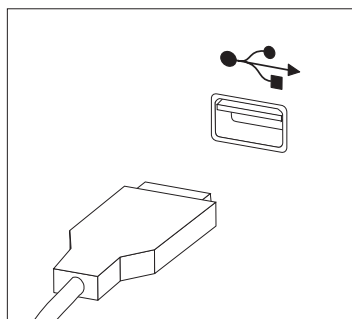
Se os cabos de seu computador e do painel conector possuírem conectores codificados com cores, combine a cor da extremidade do cabo com a cor do conector. Por exemplo, combine um cabo com extremidade azul com um conector azul, um cabo com extremidade vermelha com um conector vermelho.

Nota: Dependendo do tipo de modelo, seu computador pode não ter todos os conectores descritos nesta seção.

1. Verifique a posição da chave seletora de voltagem na parte de trás do computador. Utilize uma caneta esferográfica para mudar a chave, se necessário.
 - Se o intervalo de fornecimento de voltagem for de 100–127 V ac, configure a chave em 115 V.
 - Se o intervalo de fornecimento de voltagem for de 200–240 V ac, configure a chave em 230 V.

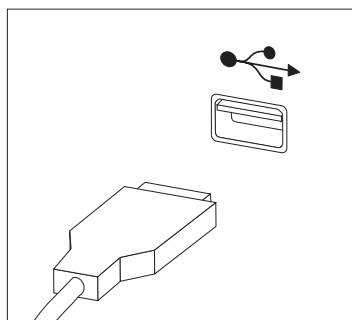


2. Conecte o cabo do teclado a um conector USB (Universal Serial Bus).

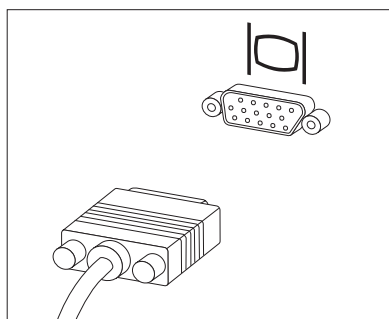


Nota: Alguns modelos terão teclados com um leitor de impressão digital. Após configurar e ligar seu computador, consulte o sistema de ajuda on-line Access Help para obter informações sobre o leitor de impressão digital. Consulte o “Access Help” na página 62 para obter instruções sobre como abrir o sistema de ajuda on-line.

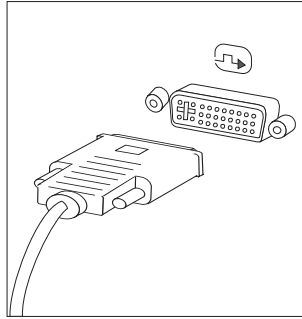
3. Conecte o cabo do mouse a um conector USB.



4. Conecte o cabo do monitor ao conector do monitor no computador.
 - Se você possuir um monitor VGA (Video Graphics Array) padrão, conecte o cabo ao conector, conforme mostrado.

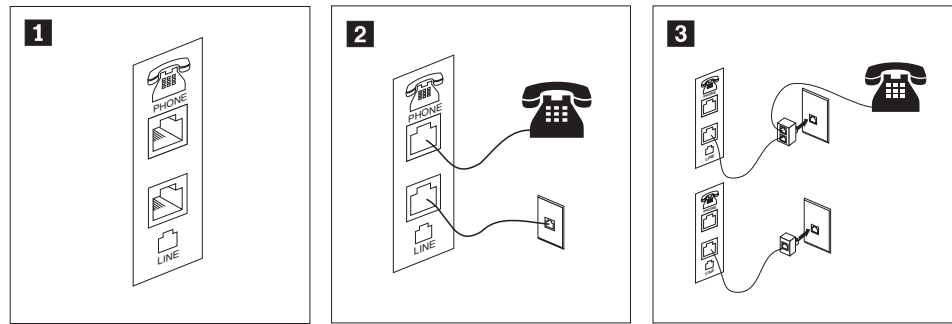


- Nota:** Se seu modelo tiver dois conectores de monitor, certifique-se de utilizar o conector do adaptador AGP (Accelerated Graphics Port).
- Se você possuir um monitor DVI (Digital Video Interface), conecte o cabo ao conector, conforme mostrado.



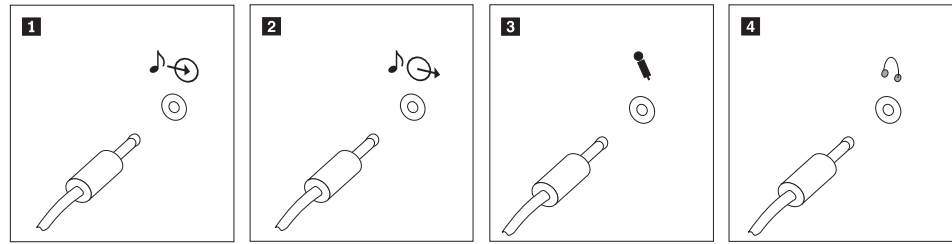
Nota: Seu computador deve ter uma placa instalada que suporte o monitor DVI.

5. Se você possui um modem, conecte-o utilizando as informações a seguir.



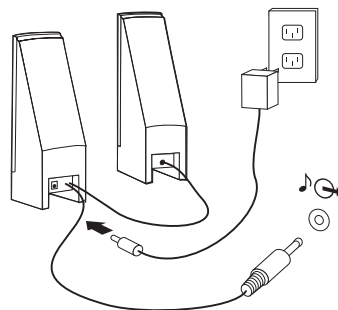
- 1** Esta ilustração mostra as duas conexões na parte posterior do computador que são necessárias para configurar seu modem.
- 2** Nos Estados Unidos e outros países ou regiões que utilizam a tomada de telefone RJ-11, conecte uma extremidade do cabo telefônico ao telefone e a outra ao conector de telefone na parte traseira do computador. Conecte uma extremidade do cabo do modem a um conector de modem na parte traseira do computador e a outra na tomada de telefone.
- 3** Em países ou regiões que não utilizam tomadas de telefone RJ-11, um divisor ou conversor é necessário para conectar os cabos à tomada, como mostrado na parte superior da ilustração. Também é possível utilizar o divisor ou conversor sem o telefone, como mostrado na parte inferior da ilustração.

6. Se você tiver dispositivos de áudio, conecte-os utilizando as seguintes instruções. Para obter informações sobre os alto-falantes, consulte as etapas 7 e 8.

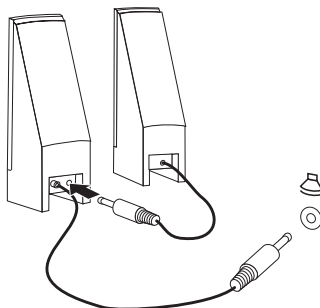


- | | |
|---------------------------|---|
| 1 Entrada de áudio | Esse conector recebe sinais de áudio de um dispositivo de áudio externo, como um sistema de som. |
| 2 Saída de áudio | Esse conector envia sinais de áudio do computador para dispositivos externos, como caixas de som amplificadas. |
| 3 Microfone | Utilize esse conector para conectar um microfone a seu computador, quando quiser gravar sons ou se você utilizar software de reconhecimento de fala. |
| 4 Fone de ouvido | Utilize esse conector para conectar um fone de ouvido ao seu computador, quando quiser ouvir música ou outros sons sem perturbar ninguém. Este conector pode estar localizado na parte frontal do computador. |

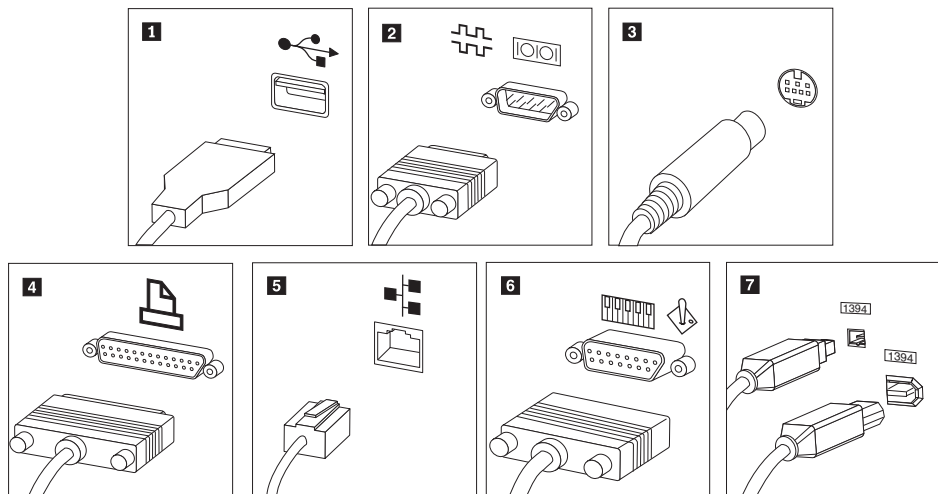
7. Se você possuir alto-falantes *alimentados* por um adaptador de corrente alternada, utilize as seguintes instruções.



- Conecte o cabo que fica entre as duas caixas de som, se necessário. Em algumas caixas de som, esse cabo está conectado permanentemente.
 - Conecte o cabo do adaptador AC à caixa de som.
 - Conecte as caixas de som ao computador.
 - Conecte o adaptador AC à fonte de alimentação AC.
8. Se você possuir alto-falantes *não-alimentados* por um adaptador de corrente alternada, utilize as seguintes instruções.

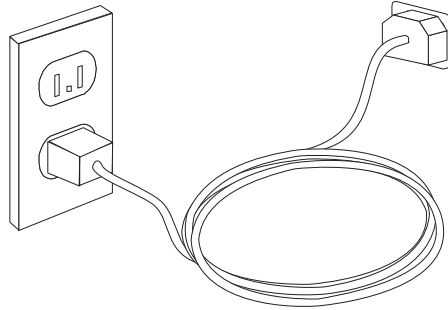


- a. Conecte o cabo que fica entre as duas caixas de som, se necessário. Em algumas caixas de som, esse cabo está conectado permanentemente.
 - b. Conecte as caixas de som ao computador.
9. Conecte os dispositivos adicionais que tiver. Seu computador pode não possuir todos os conectores que são mostrados.



- | | | |
|---|---------------|--|
| 1 | USB | Utilize esse conector para conectar um dispositivo que exija uma conexão USB, como um teclado, mouse, scanner, impressora ou PDA (Personal Digital Assistant). |
| 2 | Serial | Utilize esse conector para conectar um modem externo, uma impressora serial ou outro dispositivo que utiliza um conector serial de 9 pinos. |
| 3 | S-vídeo | Utilize esse conector para conectar um televisor que tenha um conector S-Video. Esse conector é encontrado em alguns adaptadores de vídeo de alto desempenho. |
| 4 | Paralelo | Utilize este conector para conectar uma impressora paralela ou qualquer outro dispositivo que exija uma conexão paralela de 25 pinos. |
| 5 | Ethernet | Utilize esse conector para conectar o computador a uma rede local do tipo Ethernet ou a um modem a cabo. |
| Importante: Para operar o computador dentro dos limites FCC quando ele estiver conectado a uma rede Ethernet, utilize o cabo Ethernet Categoria 5. | | |
| 6 | MIDI/joystick | Utilize esse conector para conectar um joystick, um gamepad ou um dispositivo MIDI (Musical Instrument Digital Interface), como um teclado MIDI. |
| 7 | IEEE 1394 | Esse conector é algumas vezes chamado de Firewire porque ele transmite dados rapidamente. Há dois tipos de conector IEEE 1394: o de 4 pinos e o de 6 pinos. O IEEE 1394 oferece conexão a vários tipos de equipamentos eletrônicos, inclusive dispositivos de áudio digitais e scanners. |

10. Conecte os cabos de alimentação a tomadas adequadamente aterradas.



Nota: Consulte o sistema de ajuda on-line Access Help para obter informações adicionais sobre conectores. Consulte o “Access Help” na página 62 para obter instruções sobre como abrir o sistema de ajuda on-line.

Ligando a Alimentação

Ligue o monitor e os outros dispositivos externos antes e então ligue o computador. Quando o POST (Power-on Self-test) for concluído, a janela do logotipo será fechada. Se o computador possuir software pré-instalado, o programa de instalação do software é iniciado.

Se você tiver algum problema durante a inicialização, consulte Capítulo 7, “Resolução de Problemas e Diagnósticos”, na página 55. Para obter ajuda adicional, consulte Capítulo 8, “Obtendo Informações, Ajuda e Serviços”, na página 61. Você pode obter ajuda e informações por telefone através do Centro de Suporte ao Cliente. Consulte as informações sobre garantia e segurança que são fornecidas com seu computador para obter a lista de telefone mundial de Serviço e Suporte.

Concluindo a Instalação do Software

Importante

Leia os contratos de licença com atenção, antes de utilizar os programas neste computador. Esses contratos detalham seus direitos, obrigações e garantias para o software incluído neste computador. Se você utilizar os programas, isso significa que os termos do contrato foram aceitos. Se você não aceitar os contratos, não utilize os programas. Em vez disso, devolva imediatamente todo o computador para que você possa ser reembolsado.

Depois que o computador for iniciado pela primeira vez, siga as instruções na tela para concluir a instalação de software. Se a instalação de software não for concluída na primeira vez que o computador for ligado, podem ocorrer resultados inesperados. Quando a instalação for concluída, consulte o sistema de ajuda on-line Access Help para saber mais sobre seu computador. Consulte o “Access Help” na página 62 para obter instruções sobre como abrir o sistema de ajuda on-line.

Nota: Alguns modelos podem ter uma versão multilíngüe do Microsoft Windows XP Pro pré-instalada. Se o computador tiver a versão multilíngüe, você será solicitado a escolher um idioma durante o processo de instalação inicial. Depois da instalação, a versão do idioma poderá ser alterada através do Painel de Controle do Windows.

Concluindo Tarefas Importantes

Depois de ter instalado seu computador, execute as seguintes tarefas, que economizarão tempo e problemas mais tarde:

- Crie uma imagem do CD de diagnóstico ou dos disquetes de diagnóstico. Os programas de diagnóstico são utilizados para testar componentes de hardware do seu computador e relatar configurações controladas pelo sistema operacional que podem causar falhas no hardware. Preparar uma imagem do CD de diagnóstico ou disquetes de diagnóstico antecipadamente garante que você poderá executar diagnósticos se o espaço de trabalho Recovery and Recovery ficar inacessível. Para obter informações adicionais, consulte “PC-Doctor para DOS” na página 57.
- Registre o tipo, modelo e número de série de seu computador. Se precisar de manutenção ou suporte técnico, essas informações provavelmente serão solicitadas. Para obter informações adicionais, consulte as informações sobre garantia e segurança que são fornecidas com seu computador.

Atualizando Seu Sistema Operacional

A Microsoft disponibiliza as atualizações para vários sistemas operacionais no Web site de Atualização do Microsoft Windows. O Web site determina automaticamente quais atualizações do Windows estão disponíveis para seu computador específico e lista apenas essas atualizações. As atualizações podem incluir correções de segurança, novas versões de componentes do Windows (como Media Player), correções para outras partes do sistema operacional Windows ou aprimoramentos.

Consulte o sistema de ajuda on-line Access Help para obter informações adicionais sobre a atualização do sistema operacional. Consulte o “Access Help” na página 62 para obter instruções sobre como abrir o sistema de ajuda on-line.

Instalando outros Sistemas Operacionais

Se você instalar seu próprio sistema operacional, siga as instruções que acompanham seus CDs ou disquetes do sistema operacional. Lembre-se de instalar todos os drivers de dispositivo após ter instalado o sistema operacional. As instruções de instalação são geralmente fornecidas com os drivers de dispositivos.

Atualizando seu Software de Antivírus

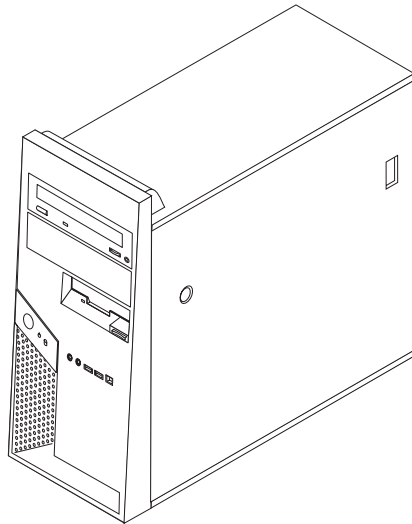
Seu computador é fornecido com o software Symantec Client Security que pode ser utilizado para detectar e eliminar vírus. Execute o aplicativo LiveUpdate para obter as últimas atualizações do Web Site do Symantec Client Security. O LiveUpdate fará download da lista de vírus mais recentes e o Symantec Client Security utilizará a nova lista quando executar a varredura em seu computador na próxima vez.

Consulte o sistema de ajuda on-line Access Help para obter informações adicionais sobre a atualização do software de antivírus. Consulte o “Access Help” na página 62 para obter instruções sobre como abrir o sistema de ajuda on-line.

Encerrando o Computador

Quando estiver pronto para desligar seu computador, sempre siga o procedimento de encerramento de seu sistema operacional. Isto impede perda de dados ou danos nos programas de software. Para encerrar o sistema operacional Microsoft Windows, clique em **Encerrar** no menu Iniciar. Selecione **Encerrar** no menu drop-down e clique em **OK**.

Capítulo 3. Instalando Opcionais



Este capítulo fornece uma apresentação sobre os recursos e os opcionais disponíveis para seu computador. Você pode expandir os recursos de seu computador incluindo memória, adaptadores ou unidades. Ao instalar um opcional utilize estas instruções juntamente com as instruções fornecidas com ele.

Importante

Antes de instalar ou remover qualquer opcional, leia “Informações Importantes sobre Segurança” na página v. As precauções e orientações o ajudarão a trabalhar com segurança.

Nota: Utilize apenas as peças fornecidas pela Lenovo.

Recursos

Esta seção fornece uma visão geral dos recursos do computador e dos softwares pré-instalados.

Informações sobre o Sistema

As informações a seguir abrangem uma variedade de modelos. Para obter informações sobre seu modelo específico, consulte o programa Utilitário de Configuração. Consulte o Capítulo 5, “Utilizando o Setup Utility”, na página 49.

Microprocessador (varia de acordo com o modelo)

- Processador Intel® Pentium® 4 com Tecnologia HyperThreading
- Processador Intel Pentium D
- Processador Intel Celeron® D
- Processador Intel® Core 2 Duo

- Cache interno (o tamanho varia de acordo com o modelo)

Memória

- Suporte para DDR2 (Double Data Rate) DIMMs (Dual Inline Memory Modules) (o tamanho varia de acordo com o modelo)
- Memória flash para programas do sistema (o tamanho varia de acordo com o modelo)

Unidades internas

- Unidade de disquete de 3,5 pol. half-high, modo 2 de 1.44 MB
- Unidade de disco rígido interna SATA (Serial Advanced Technology Attachment)(a capacidade varia de acordo com o modelo)
- Unidade óptica SATA (alguns modelos)

Subsistema de vídeo

- Controlador gráfico integrado (GMA 3000) para um monitor VGA (Video Graphics Array)
- Slot gráfico PCI Express (x16) na placa-mãe

Subsistema de áudio

- Controlador de áudio integrado, HD com ADI 1983 Audio Codec
- Conectores de microfone e fone de ouvido no painel frontal
- Conectores de linha de entrada e saída no painel traseiro
- Conector frontal IEEE 1394 (alguns modelos)
- Alto-falante interno mono (alguns modelos)

Conectividade

- Controlador de Ethernet 10/100/1000 Mbps
- Suporte para o recurso Wake on LAN®
- Modem PCI V.90 Data/Fax (alguns modelos)

Recursos de gerenciamento do sistema

- RPL (Remote Program Load) e DHCP (Dynamic Host Configuration Protocol)
- Wake on LAN
- Wake on Ring (no programa Setup Utility, este recurso é chamado Serial Port Ring Detect para modems externos)
- Administração Remota
- Inicialização automática de ativação
- SM (System Management) BIOS e software SM
- Capacidade de armazenar resultados do teste de hardware POST (teste automático na inicialização)

Recursos de entrada/saída

- ECP (Extended Capabilities Port)/EPP (Extended Parallel Port) de 25 pinos
- Conector serial de 9 pinos (todos os modelos)
- Segundo conector serial de 9 pinos (alguns modelos)
- 10 conectores USB de 4 pinos (dois no painel frontal e oito no painel traseiro)
- Conector Ethernet
- Conector de monitor VGA
- Conectores de áudio (consulte Subsistema de Áudio)

- Conector IEEE 1394 (alguns modelos)

Expansão

- Quatro compartimentos de unidade
- Dois conectores de adaptador PCI (Peripheral Component Interconnect)
- Um conector de adaptador PCI Express (x1)
- Um conector de adaptador gráfico PCI Express (x16)

Energia

- Fonte de alimentação de 310 W com comutador de seleção de voltagem manual (alguns modelos)
- Mudança automática de frequência de entrada de 50/60 Hz
- Suporte à ACPI (Advanced Configuration and Power Interface)

Recursos de segurança

- Teclado com leitor de impressão digital (alguns modelos, consulte o programa ThinkVantage Productivity Center para obter informações adicionais)
- Senhas do usuário e do administrador para o acesso ao BIOS
- Suporte para a colocação de um cadeado para proteger a tampa
- Suporte para a colocação de uma trava de cabo integrada para proteger a tampa
- Sensor de abertura de tampa (alguns modelos)
- Controle da seqüência de inicialização
- Inicialização sem unidade de disquete, teclado ou mouse
- Modo de inicialização não-assistido
- Controle de E/S de disquete e disco rígido
- Controle de E/S de porta paralela e serial
- Perfil de segurança por dispositivo

Software Pré-instalado

Seu computador pode vir com softwares pré-instalados. Se vier, um sistema operacional, drivers de dispositivo que oferecem suporte a recursos integrados e outros programas de suporte estarão incluídos.

Sistemas operacionais pré-instalados (varia por tipo de modelo)

Nota: Nem todos os países ou regiões terão esses sistemas operacionais.

- Microsoft® Windows XP Home
- Microsoft Windows XP Professional

Sistemas operacionais certificados ou testados quanto à compatibilidade¹

- Microsoft Windows 2000
- Linux®

1. Os sistemas operacionais listados aqui serão certificados ou testados quanto à compatibilidade no momento que esta publicação for impressa. Sistemas operacionais adicionais podem ser identificados pela Lenovo como compatíveis com seu computador após a publicação deste manual. Correções e adições a essa lista podem ser feitas. Para determinar se um sistema operacional foi certificado ou testado quanto à compatibilidade, verifique o Web site do fornecedor do sistema operacional.

Opcionais Disponíveis

Os itens a seguir são alguns opcionais disponíveis:

- Opcionais Externos
 - Dispositivos de porta paralela, como impressoras e unidades externas
 - Dispositivos de porta serial, como modems externos e câmeras digitais
 - Dispositivos de áudio, como alto-falantes externos para sistema de som
 - Dispositivos USB, como impressoras, joysticks e scanners
 - Dispositivos de segurança, como uma trava de cabo ou um cadeado
 - Monitores
 - E/S wireless (teclado e mouse)
- Opcionais opcionais
 - Sistema do sistema denominada DIMMs (Dual Inline Memory Modules)
 - Adaptadores PCI (Peripheral Component Interconnect)
 - Adaptador PCI Express x1 (alguns modelos)
 - Adaptador gráfico PCI Express x16 (alguns modelos)
 - Unidade ótica, como unidades de CD e unidades de DVD (alguns modelos)
 - Unidade de Disco Rígido

Para obter as informações mais recentes sobre os opcionais disponíveis, consulte o Web site da Lenovo no endereço <http://www.lenovo.com/> ou entre em contato com um revendedor ou representante de marketing.

Especificações

Esta seção lista as especificações físicas para seu computador.

Dimensões

Altura: 432 mm (17,0 pol.)
Largura: 178 mm (7,0 pol.)
Profundidade: 450 mm (17,7 pol.)

Peso

Configuração mínima: 10,5 kg (23 lb)
Configuração máxima: 13,5 kg (30 lb)

Ambiente

Temperatura do ar:

Sistema ligado: 10° a 35°C (50° a 95° F)
Sistema desligado: 10° a 60°C (50° a 140° F)

Altitude máxima: 914 m (3000 pés)

Nota: A altitude máxima, 914 m (3000 pés), é a altitude máxima na qual as temperaturas do ar especificadas se aplicam. Em altitudes superiores, as temperaturas de ar máximas são inferiores àquelas especificadas.

Umidade:

Sistema ligado: 10% a 80%
Sistema desligado: 10% a 90%

Entrada Elétrica

Voltagem de entrada:

Faixa baixa:

Mínimo: 100 V AC
Máximo: 127 V AC
Taxa de frequência de entrada: 50/60 Hz
Definição de comutador de voltagem: 115 V AC

Faixa alta:

Mínimo: 200 V AC
Máximo: 240 V AC
Taxa de frequência de entrada: 50/60 Hz
Definição de comutador de voltagem: 230 V AC

Kilovolt-ampères de entrada (kVA) (aproximado):

Configuração mínima, como enviado: 0,08 kVA
Configuração máxima: 0,32 kVA

Nota: O consumo de energia e a emissão de calor variam de acordo com o número e tipo de recursos opcionais instalados e com os recursos opcionais de gerenciamento de energia utilizados.

Ferramentas Necessárias

Para instalar alguns opcionais em seu computador, você precisará de uma chave de fenda com ponta chata ou Phillips. Ferramentas adicionais podem ser necessárias para determinados opcionais. Consulte as instruções fornecidas com seu opcional.

Manipulando Dispositivos Sensíveis à Estática

A eletricidade estática, embora inofensiva a você, pode danificar seriamente os componentes e opcionais do computador.

Ao incluir um opcional, *não* abra sua embalagem antiestática antes de receber instruções neste sentido.

Ao manusear os opcionais e outros componentes do computador, tome estas precauções para evitar danos por eletricidade estática:

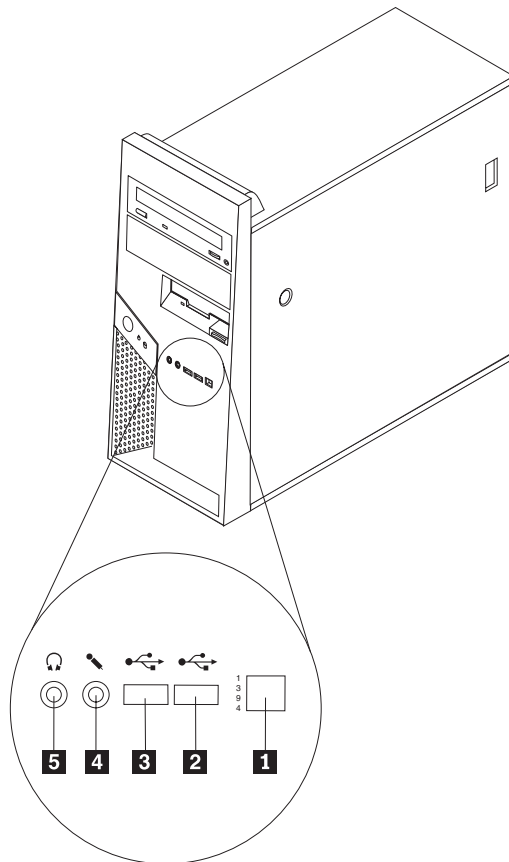
- Limite seus movimentos. O movimento pode fazer com que a eletricidade estática seja estabelecida ao seu redor.
- Sempre manuseie os componentes com cuidado. Manuseie adaptadores e módulos de memória pelas bordas. Nunca toque os circuitos expostos.
- Evite que outras pessoas toquem os componentes.
- Ao instalar um novo opcional, encoste o pacote de proteção estática que contém o opcional em uma tampa metálica do slot de expansão ou em outra superfície de metal desencapada do computador por, pelo menos, dois segundos. Isto reduz a eletricidade estática no pacote e em seu corpo.
- Quando possível, remova o opcional e instale-o diretamente no computador, sem colocá-lo em outro lugar. Quando isto não for possível, coloque o pacote de proteção estática em que o opcional foi enviado em uma superfície uniforme e nivelada e coloque o opcional sobre ele.
- Não coloque o opcional na tampa do computador ou em outra superfície metálica.

Instalando Opcionais Externos

Esta seção mostra os diversos conectores externos em seu computador para os quais é possível conectar opcionais externos, como alto-falantes externos, uma impressora ou um scanner. Para alguns opcionais externos, você deve instalar o software adicional além de efetuar a conexão física. Ao adicionar um opcional externo, utilize as informações nesta seção para identificar o conector exigido e, em seguida, utilize as instruções que acompanham o opcional para ajudá-lo a fazer a conexão e instalar qualquer driver de dispositivo ou software necessários para o opcional.

Localizando os Conectores na Parte Frontal do Computador

A ilustração a seguir mostra os locais dos conectores na parte frontal do computador.

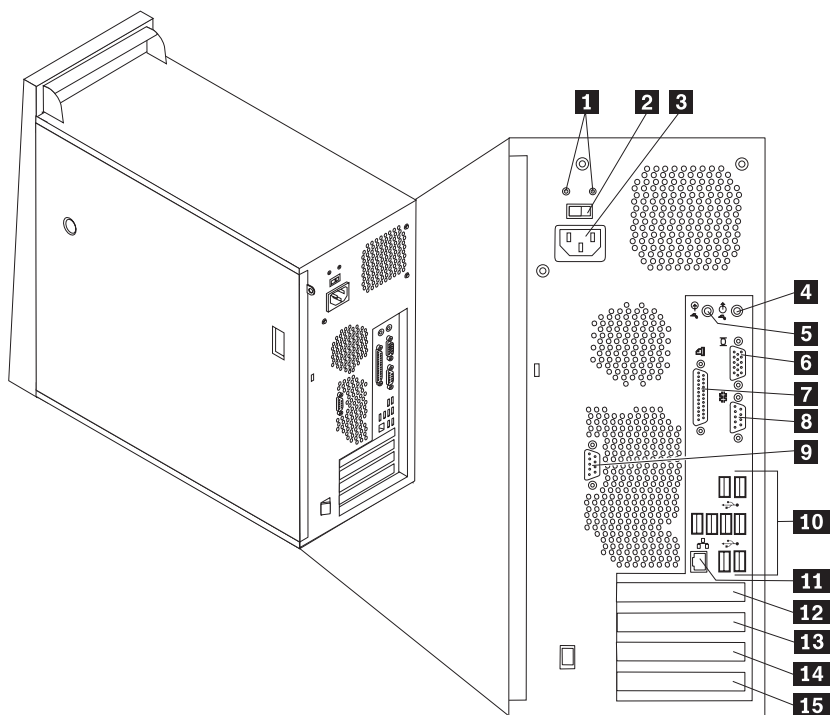


- 1** Conector IEEE 1394 (alguns modelos)
- 2** Conector USB
- 3** Conector USB

- 4** Conector do microfone
- 5** Conector de fone de ouvido

Localizando os Conectores na Parte Posterior do Computador

A ilustração a seguir mostra os locais dos conectores na parte posterior do computador.



- | | | | |
|----------|---|-----------|--|
| 1 | LEDs de diagnóstico da fonte de alimentação | 9 | Conector serial (COM 2) (alguns modelos) |
| 2 | Chave de seleção de voltagem | 10 | Conectores USB (8) |
| 3 | Conector de energia | 11 | Conector LAN Ethernet |
| 4 | Conector de saída de linha do áudio | 12 | Conector do adaptador gráfico PCI Express (x16) (alguns modelos) |
| 5 | Conector de entrada de linha de áudio | 13 | Conector do adaptador PCI Express (x1) |
| 6 | Conector de monitor VGA | 14 | Conector do adaptador PCI |
| 7 | Conector paralelo | 15 | Conector do adaptador PCI |
| 8 | Conector serial (COM 1) | | |

Nota: Alguns conectores na parte traseira do computador são codificados por cores para ajudá-lo a determinar onde conectar os cabos no computador.

Conector	Descrição
Conector paralelo	Utilizado para conectar uma impressora paralela, scanner paralelo ou outros dispositivos que utilizam um conector paralelo de 25 pinos.
Conector Ethernet	Utilizado para conectar um cabo Ethernet a uma LAN (Rede Local). Nota: Para operar o computador dentro dos limites de Classe B da FCC, utilize um cabo Ethernet Categoria 5.
Conector de entrada de linha de áudio	Utilizado para receber sinais de áudio de um dispositivo de áudio externo, como um sistema estéreo. Ao conectar um dispositivo de áudio externo, um cabo é conectado entre o conector de saída de linha do áudio do dispositivo e o conector de entrada de linha de áudio do computador.
Conector de saída de linha do áudio	Utilizado para enviar sinais de áudio do computador para dispositivos externos, como alto-falantes estéreo com fornecimento de energia (alto-falantes com amplificadores integrados), fones de ouvido, teclados multimídia ou um conector de entrada de linha em um sistema estéreo ou outro dispositivo externo de gravação.
Conectores USB	Utilizado para conectar um dispositivo que exige uma conexão USB (Universal Serial Bus), como um scanner USB ou impressora USB. Se você tiver mais de seis dispositivos USB, poderá adquirir um hub USB, que pode ser utilizado para conectar dispositivos USB adicionais.
Conector serial	Utilizado para anexar um modem externo, impressora serial ou outros dispositivos que utilizam um conector serial de 9 pinos.

Obtendo Drivers de Dispositivos

Você pode obter drivers de dispositivo para sistemas operacionais que não foram pré-instalados no endereço <http://www.lenovo.com/support/> na World Wide Web. As instruções de instalação são fornecidas em arquivos LEIA-ME com os arquivos de drivers de dispositivos.

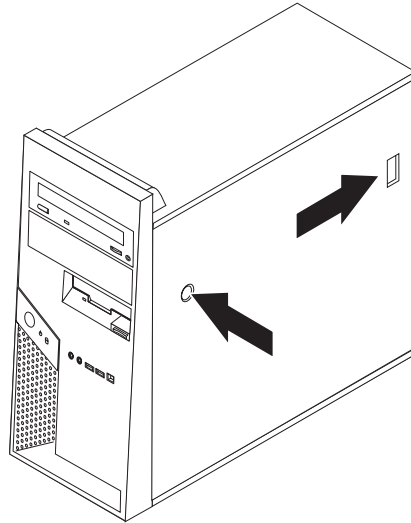
Removendo a Tampa

Importante

Leia “Informações Importantes sobre Segurança” na página v e “Manipulando Dispositivos Sensíveis à Estática” na página 20 antes de remover a tampa do computador.

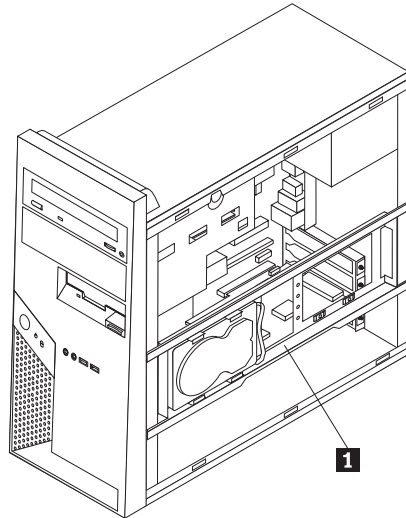
Para remover a tampa:

1. Remova qualquer mídia (disquetes, CDs ou fitas) das unidades, encerre o sistema operacional e desligue todos os dispositivos conectados.
2. Desconecte todos os cabos de alimentação das tomadas.
3. Desconecte todos os cabos conectados ao computador. Isto inclui cabos de alimentação, cabos de E/S (Entrada/Saída) e qualquer outro cabo que esteja conectado ao computador.
4. Remova quaisquer dispositivos de trava, tais como um cadeado, que estejam prendendo a tampa.
5. Pressione o botão de liberação na tampa lateral direita, deslize a tampa para trás e levante-a.



- Quando o suporte de montagem da unidade de disco rígido **1** estiver na posição, o acesso a alguns dos componentes dentro dos chassis se torna restrito. Se necessário, ele pode ser facilmente removido para proporcionar melhor acesso ao interior dos chassis.

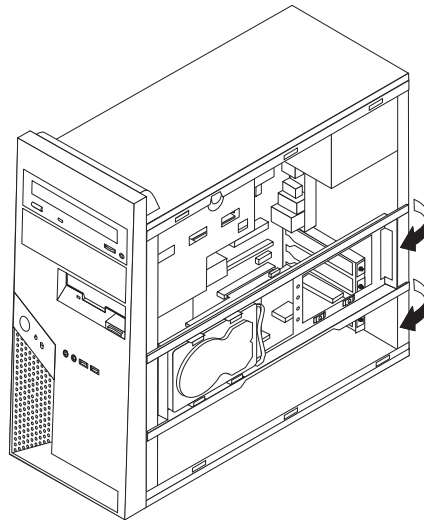
Consulte “Removendo o Suporte de Montagem da Unidade de Disco Rígido”.



Removendo o Suporte de Montagem da Unidade de Disco Rígido

O suporte de montagem da unidade de disco rígido pode ser facilmente removido para permitir melhor acesso aos componentes dentro dos chassis.

- Após a remoção da tampa, movimente a unidade de disco rígido para fora na parte posterior dos chassis.

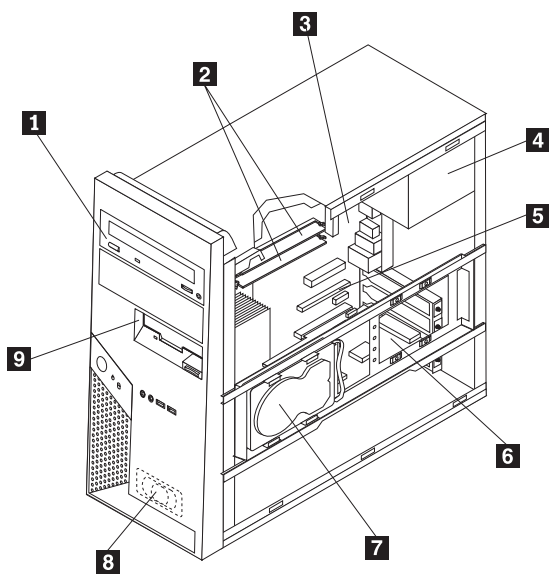


- Remova o suporte da unidade de disco rígido deslizando-o para fora dos chassis na extremidade da dobradiça. Os cabos da unidade de disco rígido são longos o suficiente para permitir que o suporte seja posicionado lateralmente sem desconectar os cabos.

Nota: Para ilustrar as visualizações internas dos chassis de maneira mais clara, diversas ilustrações neste documento são mostradas sem o suporte da unidade de disco rígido em sua posição.

Localizando os Componentes

A ilustração a seguir o ajudará a localizar os diversos componentes em seu computador.

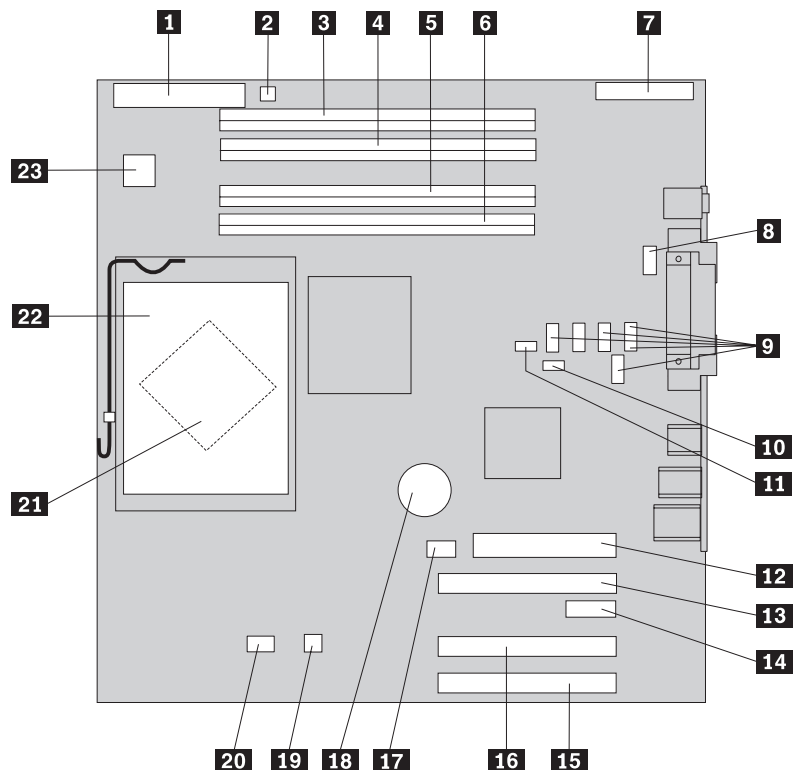


- 1** Unidade Óptica
- 2** Módulos de memória
- 3** Placa-mãe
- 4** Fonte de Alimentação
- 5** Conector do Adaptador PCI-e (PCI-express)
- 6** Placa adaptadora PCI
- 7** Unidade de Disco Rígido
- 8** Auto-falante interno
- 9** Unidade de Disquete

Identificando as Peças na Placa-mãe

A placa-mãe (algumas vezes denominada *placa de circuito integrado*) é a placa de circuito principal em seu computador. Ela fornece as funções básicas do computador e oferece suporte a uma variedade de dispositivos instalados de fábrica ou que você pode instalar posteriormente.

A ilustração a seguir mostra as localizações das peças na placa-mãe.



- | | | | |
|-----------|--|-----------|---|
| 1 | Conector da unidade de disquete | 13 | Adaptador gráfico PCI Express (x16) conector (alguns modelos) |
| 2 | Conector do alto-falante | 14 | Conector do adaptador PCI Express (x1) |
| 3 | Conector de memória 4 | 15 | Conector do adaptador PCI 1 |
| 4 | Conector de memória 3 | 16 | Conector do adaptador PCI 2 |
| 5 | Conector de memória 2 | 17 | Conector do ventilador do sistema (não utilizado) |
| 6 | Conector de memória 1 | 18 | Bateria |
| 7 | Conector de E/S do Painel Frontal | 19 | Conector do sensor de temperatura |
| 8 | Conector serial (COM2) | 20 | Conector de ventilador do microprocessador |
| 9 | Conectores IDE Serial ATA (5) | 21 | Microprocessador |
| 10 | Limpar CMOS/Recuperar jumper | 22 | Dissipador de calor do microprocessador |
| 11 | Conector do sensor de abertura de tampa (sensor de violação) | 23 | Conector de energia de 12 V |
| 12 | Conector da fonte de alimentação | | |

Instalando a Memória

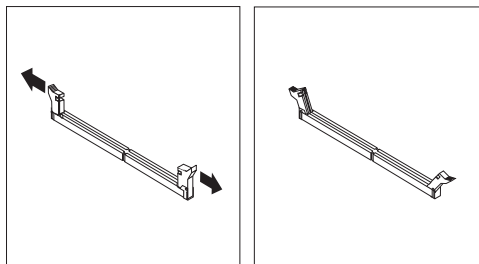
Seu computador possui quatro conectores para instalar DIMMs (Dual Inline Memory Modules).

Ao instalar módulos de memória do tipo DDR2, as seguintes regras se aplicarão:

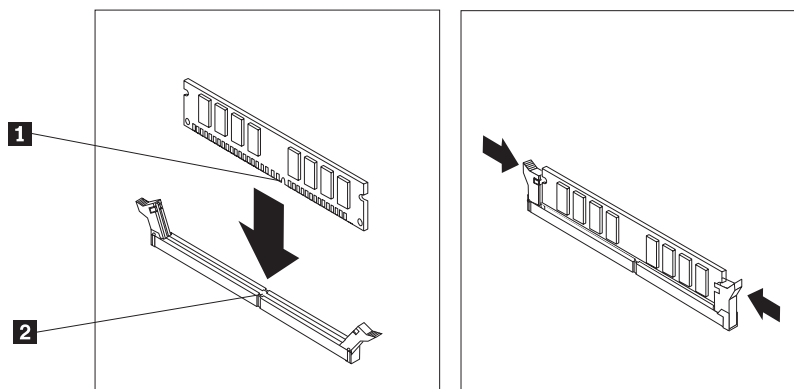
- Utilize DDR2 SDRAM (Double Data Rate 2 Synchronous Dynamic Random Access Memory) de 1,8 V e 240 pinos.
- Utilize qualquer combinação de tamanhos de 256 MB, 512 MB, 1.0 GB ou 2.0 GB até atingir um máximo de 8.0 GB.

Para instalar um módulo de memória:

1. Remova a tampa. Consulte “Removendo a Tampa” na página 23.
2. Localize os conectores de memória. Consulte “Identificando as Peças na Placa-mãe” na página 27.
3. Abra os cliques de retenção.



4. Certifique-se de que o encaixe **1** do módulo de memória esteja alinhado corretamente com a chave do conector **2** da placa-mãe. Empurre o módulo de memória para baixo, de forma alinhada ao conector de memória, até que os cliques de retenção sejam fechados.



O Que Fazer em Seguida:

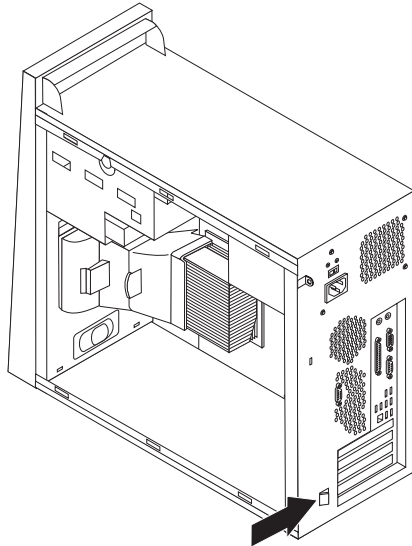
- Para trabalhar com outro opcional, vá para a seção apropriada.
- Para concluir a instalação, vá para a seção “Recolocando a Tampa e Conectando os Cabos” na página 38.

Instalando Adaptadores PCI

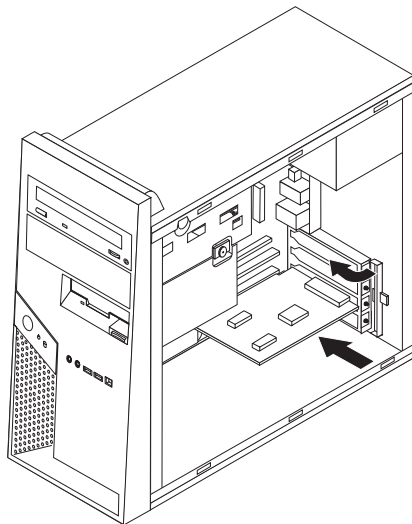
Esta seção fornece informações e instruções para instalação e remoção de adaptadores. Seu computador possui dois conectores de expansão para adaptadores PCI, um para um adaptador PCI Express (x1) e um para um adaptador PCI Express (x16).

Para instalar um adaptador PCI:

1. Remova a tampa. Consulte “Removendo a Tampa” na página 23.
2. Empurre e abra a trava do adaptador.
3. Remova a tampa do conector de expansão apropriado.



4. Remova o adaptador de sua embalagem antiestática.
5. Instale o adaptador no conector apropriado da placa-mãe.
6. Feche a trava do adaptador e encaixe-a na posição fechada.



O Que Fazer em Seguida:

- Para trabalhar com outro opcional, vá para a seção apropriada.
- Para concluir a instalação, vá para a seção “Recolocando a Tampa e Conectando os Cabos” na página 38.

Instalando Unidades Internas

Esta seção fornece informações e instruções para instalar e remover unidades internas.

Unidades internas são dispositivos que seu computador utiliza para ler e armazenar os dados. Você pode adicionar unidades ao seu computador para aumentar o recurso de armazenamento e para ativar seu computador para ler outros tipos de mídia. Algumas das diversas unidades disponíveis para seu computador são:

- Unidades de disco rígido ATA serial
- Unidades ópticas seriais, tais como unidades de CD ou DVD
- Unidades de mídia removíveis

Nota: Essas diferentes unidades também são denominadas de unidades IDE (Integrated Drive Electronics).

As unidades internas são instaladas em *compartimentos*. Neste manual, os compartimentos são denominados como compartimento 1, compartimento 2 e assim por diante.

Ao instalar uma unidade interna, é importante observar o tipo e o tamanho da unidade que você pode instalar em cada compartimento. Além disso, é importante conectar corretamente os cabos da unidade interna à unidade instalada.

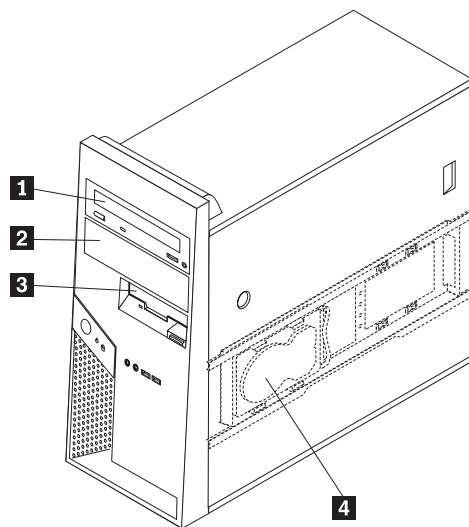
Especificações da Unidade

Seu computador é fornecido com as seguintes unidades instaladas de fábrica:

- Uma unidade óptica no compartimento 1 (alguns modelos)
- Uma unidade de disquete de 3,5 pol. no compartimento 3 (alguns modelos)
- Uma unidade de disco rígido de 3,5 pol. no suporte da unidade de disco rígido (compartimento 4)

Qualquer compartimento que não tenha uma unidade instalada tem uma blindagem estática e painel de compartimentos instalados.

A ilustração a seguir mostra os locais dos compartimentos de unidade.



A lista a seguir descreve os tipos e o tamanho das unidades que você pode instalar em cada compartimento:

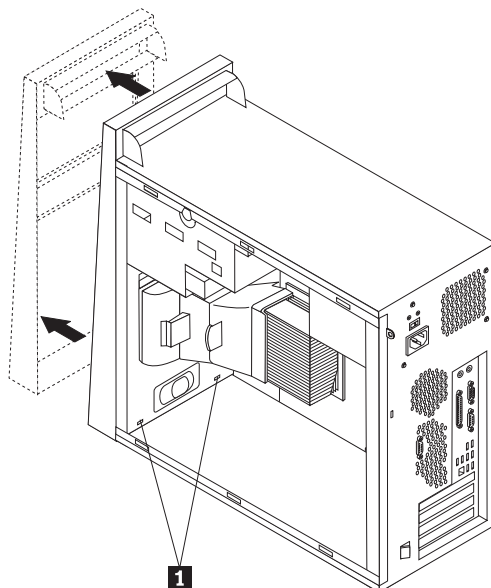
- | | |
|--|---|
| <p>1 Compartimento 1 - Altura máxima: 43,0 mm (1,7 pol.)</p> | <ul style="list-style-type: none">• Unidade óptica SATA, como uma unidade de CD ou DVD (pré-instalada em alguns modelos)• Unidade de mídia removível SATA de 5,25 pol.• Unidade de disco rígido SATA de 3,5 pol. (requer um Suporte Universal de Adaptadores de 5,25 a 3,5 pol.)* |
| <p>2 Compartimento 2 - Altura máxima: 43,0 mm (1,7 Pol.)</p> | <ul style="list-style-type: none">• Unidade óptica SATA, como uma unidade de CD ou DVD• Unidade de mídia removível SATA de 5,25 pol.• Unidade de disco rígido SATA de 3,5 pol. (requer um Suporte Universal de Adaptadores de 5,25 a 3,5 pol.)* |
| <p>3 Compartimento 3 - Altura máxima: 25,8 mm (1,0 Pol.)</p> | <p>Unidade de disquete de 3,5 pol. (alguns modelos pré-instalados)</p> |
| <p>4 Compartimento 4 - (Suporte da unidade de disco rígido) - Altura máxima: 25,8 mm (1,0 pol.)</p> | <p>Unidade de disco rígido SATA de 3,5 Pol. (pré-instalada)</p> |

* É possível obter um Suporte para Adaptador Universal de 5,25 a 3,5 polegadas. com um revendedor de computadores local ou entrando em contato com o Centro de Suporte ao Cliente.

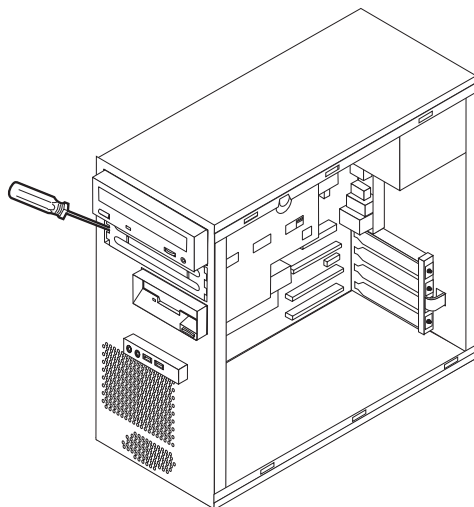
Instalando uma Unidade no Compartimento 1 ou 2

Para instalar uma unidade no compartimento 1 ou 2, siga estas etapas.

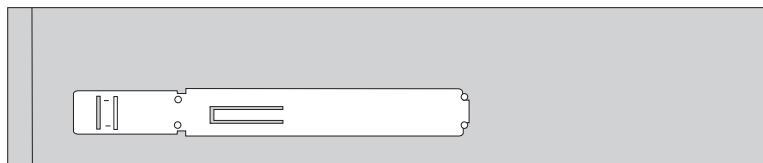
1. Remova a tampa. Consulte “Removendo a Tampa” na página 23.
2. Remova o painel frontal pressionando as guias de plástico **1** e puxando o painel, conforme mostrado.



3. Remova a blindagem estática do compartimento da unidade utilizando uma chave de fenda de ponta chata para soltá-la cuidadosamente.

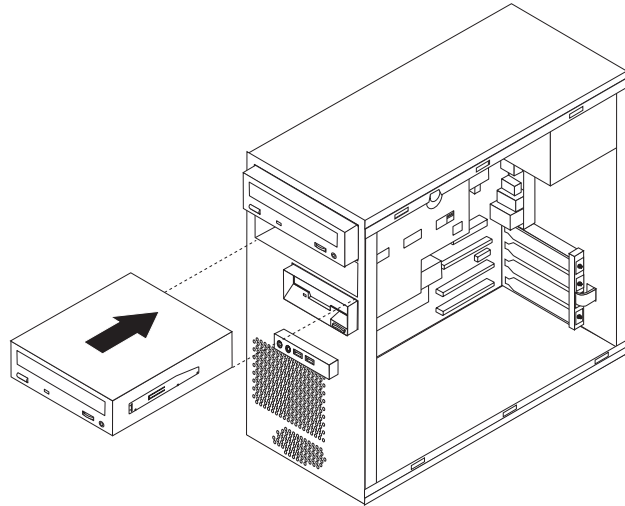


4. Remova o painel plástico no painel para o compartimento 2, soltando as guias de plástico que prendem o painel no lado interno.
5. Para uma unidade de 5,25 pol., instale um suporte de retenção na lateral da unidade.



6. Para uma unidade de 3,5 polegadas, instale a unidade no Suporte Adaptador Universal de 5,25 para 3,5 polegadas.
7. Instale a unidade no compartimento, até que ela seja encaixada.

Nota: Para o suporte do adaptador, instale os parafusos que prendem o suporte no compartimento.

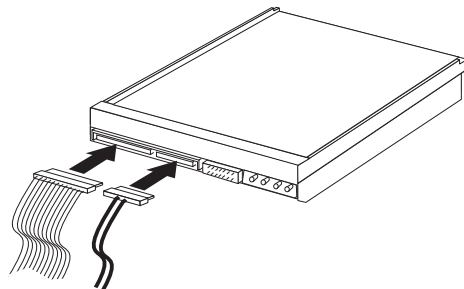


8. Instale o painel frontal alinhando as guias de plástico na parte inferior do painel com os orifícios correspondentes nos chassis; em seguida, encaixe-o na posição.
9. Para conectar a unidade, vá para "Conectando Unidades Serial ATA" na página 34.

Conectando Unidades Serial ATA

Uma unidade de disco rígido serial pode ser conectada a qualquer conector IDE SATA disponível.

1. Localize o cabo de sinal que acompanha a nova unidade.
2. Localize um conector IDE SATA disponível na placa-mãe. Consulte “Identificando as Peças na Placa-mãe” na página 27.
3. Conecte uma extremidade do cabo de sinal à unidade e a outra extremidade a qualquer conector SATA IDE disponível na placa-mãe.
4. Localize um dos conectores de energia extra de cinco fios e conecte-o à unidade.



O Que Fazer em Seguida:

- Para trabalhar com outro opcional, vá para a seção apropriada.
- Para concluir a instalação, vá para a seção “Recolocando a Tampa e Conectando os Cabos” na página 38.

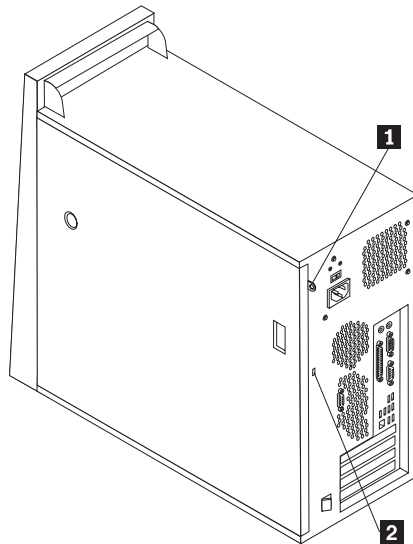
Instalando os Recursos de Segurança

Para ajudar a evitar furto de hardware e acesso não autorizado ao computador, estão disponíveis várias opções de trava de segurança. As seções a seguir ajudarão você a identificar e instalar os diversos tipos de travas que podem estar disponíveis para o computador. Além das travas físicas, o uso não autorizado do computador pode ser evitado por uma trava de software que bloqueia o teclado até uma senha correta ser digitada.

Certifique-se de que nenhum cabo de segurança interfira com outros cabos do computador.

Identificando Travas de Segurança

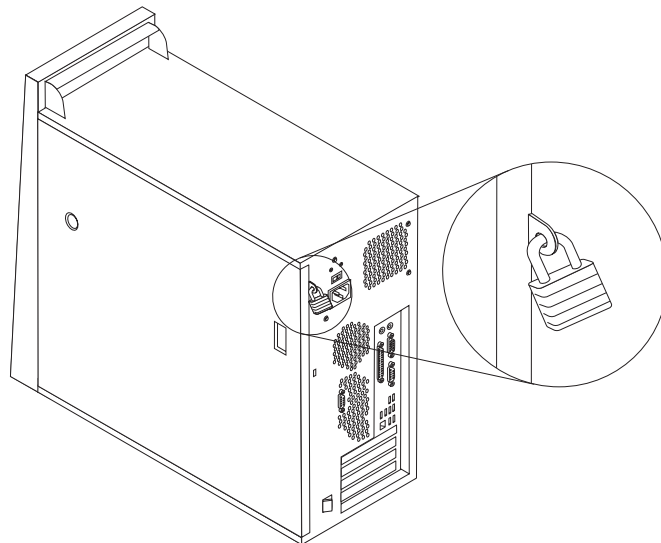
A ilustração a seguir mostra os locais das travas de segurança na parte traseira do computador.



- 1** Fecho para cadeado
- 2** Trava de cabo integrada

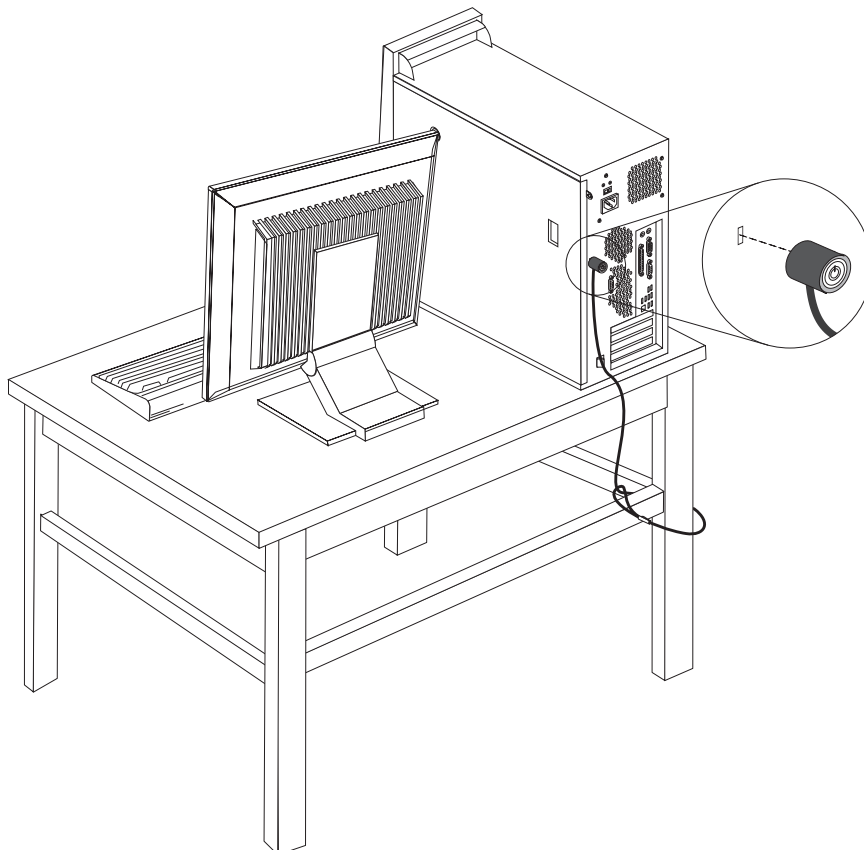
Cadeado

O seu computador está equipado com um fecho para cadeado para que a tampa não possa ser removida quando um cadeado for colocado.



Trava de Cabo Integrada

Com uma trava de cabo integrada (às vezes chamada de trava Kensington), você pode prender o computador a uma escrivaninha, mesa ou a outro dispositivo não permanente. A trava de cabo conecta-se a um slot de segurança na parte traseira do computador e é operada com um comutador. Ela é do mesmo tipo de trava utilizada com muitos computadores laptop. Você pode solicitar uma trava de cabo diretamente à Lenovo. Vá para <http://www.lenovo.com/think> e clique em **Upgrades and accessories** -> **Security**.



Proteção por Senha

Para impedir o uso não autorizado do computador, é possível utilizar o programa Utilitário de Configuração para definir senhas. Consulte "Utilizando Senhas" na página 49.

O Que Fazer em Seguida:

- Para trabalhar com outro opcional, vá para a seção apropriada.
- Para concluir a instalação, vá para a seção "Recolocando a Tampa e Conectando os Cabos" na página 38.

Trocando a Bateria

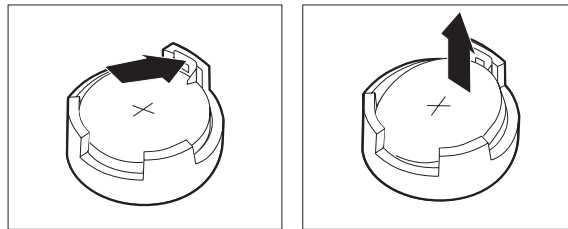
Seu computador possui um tipo especial de memória que mantém a data, a hora e as definições para recursos integrados, como atribuições de porta paralela (configuração). Uma bateria mantém essas informações ativas quando você desliga o computador.

A bateria normalmente não requer carga ou manutenção durante sua vida útil; entretanto, nenhuma bateria dura para sempre. Se ela falhar, a data, a hora e as informações de configuração (inclusive senhas) serão perdidas. Uma mensagem de erro aparecerá quando você ligar o computador.

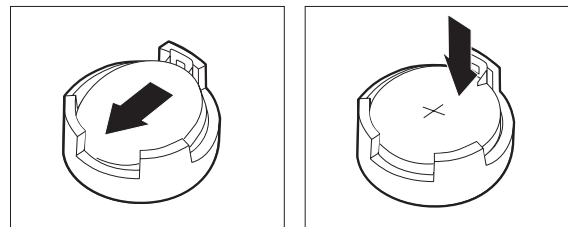
Consulte “Aviso sobre a Bateria de Lítio” na página xi para obter informações sobre a substituição e descarte da bateria.

Para substituir a bateria:

1. Desligue o computador e todos os dispositivos conectados a ele.
2. Remova a tampa. Consulte “Removendo a Tampa” na página 23.
3. Localize a bateria. Consulte “Identificando as Peças na Placa-mãe” na página 27.
4. Se necessário, remova todos os adaptadores que impeçam o acesso à bateria. Consulte “Instalando Adaptadores PCI” na página 29 para obter informações adicionais.
5. Remova a bateria antiga.



6. Instale a nova bateria.



7. Coloque todos os adaptadores removidos para dar acesso à bateria de volta nos respectivos lugares. Consulte “Instalando Adaptadores PCI” na página 29 para obter instruções sobre a instalação de adaptadores.
8. Coloque a tampa novamente e conecte o cabo de alimentação.

Nota: Quando o computador for ativado pela primeira vez após a substituição da bateria, pode aparecer uma mensagem de erro. Isto é normal após a troca da bateria.

9. Ligue o computador e todos os dispositivos conectados a ele.
10. Utilize o programa Utilitário de Configuração para definir a data e a hora e quaisquer senhas. Consulte o Capítulo 5, “Utilizando o Setup Utility”, na página 49.

Apagando uma Senha Perdida ou Esquecida (Limpendo o CMOS)

Esta seção aplica-se a senhas perdidas ou esquecidas. Para obter informações sobre senhas perdidas ou esquecidas, consulte o programa ThinkVantage Productivity Center. Para obter instruções sobre como acessar este programa, consulte “ThinkVantage Productivity Center” na página 61.

Para apagar uma senha esquecida:

1. Desligue o computador e todos os dispositivos conectados a ele.
2. Remova a tampa. Consulte “Removendo a Tampa” na página 23.
3. Localize o jumper Limpar CMOS/Recuperação na placa-mãe. Consulte “Identificando as Peças na Placa-mãe” na página 27.
4. Mova o jumper da posição padrão (pinos 1 e 2) para a posição de manutenção ou configuração (pinos 2 e 3).

Nota: Se a placa-mãe possuir apenas dois pinos para limpeza de CMOS, inclua um jumper nos dois pinos.

5. Recoloque a tampa e conecte o cabo de alimentação. Consulte “Recolocando a Tampa e Conectando os Cabos”.
6. Reinicie o computador, deixando-o ligado por aproximadamente dez segundos. Desligue-o pressionando o comutador de energia por aproximadamente cinco segundos. O computador desligará.
7. Repita as etapas de 2 a 4 na página 38.
8. Mova o jumper de volta para a posição padrão (pinos 1 e 2).

Nota: Se a sua placa-mãe possuir apenas dois pinos para limpeza de CMOS, simplesmente remova o jumper dos dois pinos.

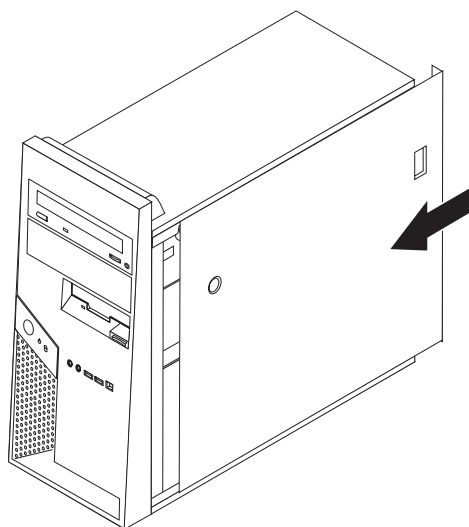
9. Recoloque a tampa e conecte o cabo de alimentação. Consulte “Recolocando a Tampa e Conectando os Cabos”.

Recolocando a Tampa e Conectando os Cabos

Após trabalhar com os opcionais, você precisará instalar qualquer parte removida, colocar a tampa e reconectar os cabos, incluindo linhas de telefone e cabos de alimentação. Além disso, dependendo da opção instalada, poderá ser necessário confirmar as informações atualizadas no programa IBM Setup Utility.

Para recolocar a tampa e conectar os cabos de seu computador:

1. Assegure-se de que todos os componentes tenham sido recolocados corretamente e que nenhuma ferramenta ou nenhum parafuso solto tenha ficado no interior do computador.
2. Se o suporte da unidade de disco rígido foi removido, reinstale-o. Consulte “Removendo o Suporte de Montagem da Unidade de Disco Rígido” na página 25.
3. Remova todos os cabos que possam impedir a recolocação da tampa.
4. Posicione a tampa no chassi, de forma que as guias de trilho na parte inferior da tampa se encaixem nos trilhos, e empurre a tampa até que ela trave.



5. Instale qualquer dispositivo de travamento da tampa tal como uma trava de cabo ou um cadeado, conforme necessário.
6. Reconecte os cabos externos e cabos de alimentação ao computador. Consulte “Localizando os Conectores na Parte Posterior do Computador” na página 22.
7. Para atualizar a configuração, consulte o Capítulo 5, “Utilizando o Setup Utility”, na página 49.

Capítulo 4. Recuperando Software

O programa Rescue and Recovery™ é um software projetado para ajudar os usuários a restaurar os dados de seu computador e recuperar-se de falhas relacionadas a software ou hardware. No caso de uma falha do computador, utilize o programa Rescue and Recovery para restaurar o conteúdo da unidade de disco rígido primária para um estado salvo anteriormente. Este capítulo ajudará você a se familiarizar com algumas das soluções de recuperação fornecidas pela Lenovo:

O programa Rescue and Recovery possui dois componentes: Rescue and Recovery (ambiente Windows®) e espaço de trabalho do Rescue and Recovery. As operações de recuperação podem ser ativadas a partir do Windows ou de um ambiente de espaço de trabalho do Rescue and Recovery que é independente do sistema operacional Windows.

Se você encontrar um problema, utilize as ferramentas de recuperação do ambiente Windows ou do espaço de trabalho do Rescue and Recovery para executar uma das duas operações de recuperação:

- Resgatar arquivos
- Restaurar seu sistema ou arquivos individuais

Consulte “Utilizando o Espaço de Trabalho do Rescue and Recovery” na página 43 para executar uma das duas operações de recuperação.

Consulte o sistema de ajuda on-line Access Help para obter informações adicionais sobre o programa Rescue and Recovery. Para obter informações sobre como acessar o sistema de ajuda on-line, consulte “Access Help” na página 62. As informações a seguir referem-se ao ambiente Windows do Rescue and Recovery.

Criando e Utilizando Discos de Recuperação de Produto

Se o computador estiver equipado com uma unidade de CD ou DVD regravável, você poderá criar um conjunto de discos de Recuperação do Produto que permite restaurar o conteúdo do disco rígido para o mesmo estado em que estava quando o computador foi originalmente enviado da fábrica. Os discos de Recuperação do Produto serão úteis se você transferir o computador para outro local, vender o computador, reciclá-lo ou, como um último recurso, colocá-lo em um estado operacional após todos os outros métodos de recuperação falharem. É importante criar um conjunto de discos de Recuperação do Produto logo que possível.

Nota: Sua licença do Microsoft® Windows permite criar apenas um conjunto de discos de Recuperação do Produto, portanto, é importante que você armazene os discos em um local seguro após a sua criação.

Para criar discos de Recuperação do Produto, faça o seguinte:

1. No desktop do Windows, clique em **Iniciar**, selecione **Todos os Programas**, selecione **ThinkVantage** e clique em **Criar Mídia de Recuperação**.
2. Siga as instruções na tela.

Para utilizar os discos de Recuperação do Produto, faça o seguinte:

Atenção: Quando você restaura o conteúdo de fábrica a partir dos discos de Recuperação do Produto, todos os arquivos atualmente no disco rígido serão excluídos e substituídos pelo conteúdo original de fábrica. Durante o processo de restauração, você poderá salvar um ou mais arquivos que estão atualmente em seu disco rígido em outra mídia antes que todos os dados sejam removidos.

1. Insira o disco do programa Rescue and Recovery em sua unidade de CD ou DVD.
2. Reinicie o computador.
3. Após um breve retardo, o programa Rescue and Recovery será aberto.

Nota: Se o espaço de trabalho do Rescue and Recovery não abrir, o dispositivo de inicialização (unidade de CD ou DVD) poderá não estar definido corretamente na seqüência de inicialização do BIOS. Consulte “Configurando um Dispositivo de Resgate na Seqüência de Inicialização” na página 47 para obter informações adicionais.

4. No menu do Rescue and Recovery, clique em **Restaurar o Sistema**.
5. Siga as instruções na tela. Insira o disco de Recuperação do Produto adequado quando solicitado.

Nota: Após restaurar o disco rígido para o conteúdo original de fábrica, você poderá precisar reinstalar alguns softwares ou drivers. Consulte “Utilizando o Espaço de Trabalho do Rescue and Recovery” na página 43 para obter detalhes.

Backup e Recuperação

O programa Rescue and Recovery permite fazer backup de todo o conteúdo do disco rígido, incluindo o sistema operacional, os arquivos de dados, os programas aplicativos e as definições pessoais.

Você pode designar onde o programa Rescue and Recovery armazenará o backup:

- Em uma área protegida do disco rígido.
- Em um segundo disco rígido instalado no computador.
- Em um disco rígido USB conectado externamente.
- Em uma unidade de rede.
- Em CDs ou DVDs regraváveis (uma unidade de CD ou DVD regravável é requerida para essa opção).

Depois de fazer o backup do disco rígido, você poderá restaurar todo o conteúdo do disco rígido, restaurar apenas os arquivos selecionados ou restaurar apenas o sistema operacional e os aplicativos Windows.

Para executar uma operação de backup, no Rescue and Recovery, faça o seguinte:

1. Na área de trabalho do Windows, clique em **Iniciar**, em **Todos os Programas**, em **ThinkVantage** e clique em **Rescue and Recovery**. O programa Rescue and Recovery é aberto.
2. Na janela principal do Rescue and Recovery, clique em **Fazer backup da unidade de disco rígido** para selecionar opções de operação de backup.
3. Siga as instruções na tela.

Para executar uma operação de restauração a partir do programa Rescue and Recovery, faça o seguinte:

1. Na área de trabalho do Windows, clique em **Iniciar**, em **Todos os Programas**, em **ThinkVantage** e clique em **Rescue and Recovery**. O programa Rescue and Recovery é aberto.
2. Na janela principal do Rescue and Recovery, clique no ícone **Restaurar sistema a partir de um backup**.
3. Siga as instruções na tela.

Para obter informações sobre a execução de uma operação de restauração a partir do espaço de trabalho do Rescue and Recovery, consulte “Utilizando o Espaço de Trabalho do Rescue and Recovery”.

Utilizando o Espaço de Trabalho do Rescue and Recovery

O espaço de trabalho do Rescue and Recovery reside em uma área oculta protegida do disco rígido que opera independentemente do sistema operacional Windows. Isso permite a execução de operações de recuperação mesmo que o sistema operacional Windows não possa ser iniciado. Você pode executar as seguintes operações de recuperação a partir do espaço de trabalho do Rescue and Recovery:

- **Resgatar Arquivos a partir do Disco Rígido ou de um Backup:** O programa Rescue and Recovery permite localizar arquivos no disco rígido e transferi-los para uma unidade de rede ou outra mídia gravável, como uma unidade de disco rígido USB ou um disquete. Essa solução estará disponível mesmo que você não tenha feito backup dos arquivos ou se tiverem sido feitas alterações nos arquivos desde que você fez a última operação de backup. Você também pode resgatar arquivos individuais de um backup do Rescue and Recovery localizado em seu disco rígido local, um dispositivo USB ou uma unidade de rede.
- **Restaurar o Disco Rígido a partir de um Backup do Rescue and Recovery:** Após executar uma operação de backup utilizando o programa Rescue and Recovery, é possível executar operações de restauração a partir do Rescue and Recovery, mesmo que não consiga iniciar o Windows.
- **Restaurar o Disco Rígido para o Conteúdo de Fábrica:** O espaço de trabalho do Rescue and Recovery permite restaurar o conteúdo completo do disco rígido para o mesmo estado em que estava quando enviado originalmente da fábrica. Se você tiver várias partições no disco rígido, terá a opção de restaurar o conteúdo de fábrica para a partição C: e deixar as outras partições intactas. Como o espaço de trabalho do Rescue and Recovery opera independentemente do sistema operacional Windows, você poderá restaurar o conteúdo de fábrica mesmo que não consiga iniciar o Windows.

Atenção: Se você restaurar o disco rígido a partir de um backup do Rescue and Recovery ou restaurá-lo ao conteúdo de fábrica, todos os arquivos na partição do disco rígido principal (normalmente a unidade C) serão excluídos no processo de recuperação. Se possível, faça cópias de arquivos importantes. Se não conseguir iniciar o Windows, você poderá utilizar o recurso Resgatar arquivos no espaço de trabalho do Rescue and Recovery para copiar arquivos do disco rígido para outra mídia.

Para iniciar o espaço de trabalho do Rescue and Recovery, execute o seguinte:

1. Desligue o computador.
2. Reinicie o computador.
3. Pressione e solte repetidamente F11.
4. Ao ouvir sinais sonoros ou ver uma tela de logotipo, solte F11.

5. Se você tiver definido uma senha no Rescue and Recovery, digite-a quando solicitado. O espaço de trabalho do Rescue and Recovery é aberto após um breve retardo.

Nota: Se o espaço de trabalho do Rescue and Recovery não abrir, consulte “Resolvendo Problemas de Recuperação”.

6. Execute uma das seguintes ações:
 - Para resgatar arquivos a partir do disco rígido ou de um backup, clique em **Resgatar Arquivos**; em seguida, siga as instruções na tela.
 - Para restaurar o disco rígido a partir do backup do Rescue and Recovery ou restaurá-lo ao conteúdo de fábrica, clique em **Restaurar o Sistema**; em seguida, siga as instruções que aparecem na tela.

Nota: Após restaurar o disco rígido para o conteúdo original de fábrica, você poderá precisar reinstalar alguns softwares ou drivers. Consulte as notas a seguir para obter informações adicionais.

- Para obter informações sobre outros recursos do espaço de trabalho do Rescue and Recovery, clique em **Help**.

Notas:

1. Após restaurar um disco rígido para o conteúdo original de fábrica, você poderá precisar reinstalar drivers de dispositivo para alguns dispositivos. Consulte “Recuperando ou Instalando Drivers de Dispositivo” na página 46.
2. Alguns computadores vêm com o Microsoft Office ou o Microsoft Works pré-instalados. Se você precisar recuperar ou reinstalar os aplicativos Microsoft Office ou Microsoft Works, será necessário utilizar o *CD do Microsoft Office* ou o *CD do Microsoft Works*. Os CDs são fornecidos somente com os computadores que vêm com o Microsoft Office ou com o Microsoft Works pré-instalados.

Resolvendo Problemas de Recuperação

Caso não consiga acessar o espaço de trabalho do Rescue and Recovery ou o ambiente Windows, você pode:

- Utilize a mídia de resgate (CD, DVD ou disco rígido USB) para iniciar o espaço de trabalho do Rescue and Recovery. Consulte “Criando e Utilizando Mídia de Resgate” na página 45 para obter detalhes.
- Utilizar o disquete de Reparo de Recuperação para reparar o espaço de trabalho do Rescue and Recovery ou reparar um arquivo necessário para entrar no ambiente Windows. Consulte “Criando e Utilizando um Disquete de Reparo de Recuperação” na página 45 para obter detalhes.
- Se você pretende restaurar o disco rígido para seu conteúdo original de fábrica, poderá utilizar um conjunto de discos de Recuperação do Produto. Consulte “Criando e Utilizando Discos de Recuperação de Produto” na página 41.

É importante criar um disquete de Reparo de Recuperação, uma mídia de resgate e um conjunto de discos de Recuperação do Produto o quanto antes e armazená-los em um local seguro como medida de precaução.

Se você não puder acessar o espaço de trabalho do Rescue and Recovery ou o ambiente Windows a partir de uma mídia de resgate, um disquete de Reparo de Recuperação ou de um conjunto de CDs de Recuperação do Produto, talvez você não tenha o dispositivo de resgate, unidade de CD, unidade de DVD ou unidade de disco rígido USB definidos como um dispositivo de inicialização na seqüência

de inicialização do BIOS. Consulte “Configurando um Dispositivo de Resgate na Sequência de Inicialização” na página 47 para obter informações adicionais.

Criando e Utilizando Mídia de Resgate

A mídia de resgate, como um CD ou uma unidade de disco rígido USB, permite que você recupere de falhas que impedem o acesso ao espaço de trabalho do Rescue and Recovery no disco rígido.

Nota: O disco de recuperação, o primeiro disco dos discos de Recuperação do Produto e os discos de backup são iniciáveis (inicializáveis). Eles podem ser iniciados em qualquer tipo de unidade de CD e DVD, exceto em uma mídia de DVD-RAM.

Para criar a mídia de resgate, faça o seguinte:

1. Na área de trabalho do Windows, clique em **Iniciar**, em **Todos os Programas**, em **ThinkVantage** e clique em **Criar Mídia de Recuperação**.
2. Na área **Mídia de Resgate**, selecione o tipo de mídia de recuperação que deseja criar. Você pode criar uma mídia de resgate utilizando um CD, uma unidade de disco rígido USB ou uma unidade de disco rígido interna.
3. Clique em **OK**.
4. Siga as instruções na tela.

Para utilizar uma mídia de resgate, faça o seguinte:

- Insira o disco de recuperação e reinicie o computador.
- Conecte a unidade de disco rígido USB de resgate a um dos conectores USB do seu computador, em seguida, reinicie o computador.

Quando a mídia de resgate for iniciada, o programa Rescue and Recovery será aberto. A ajuda para cada recurso está disponível a partir do espaço de trabalho do Rescue and Recovery. Se a mídia de resgate não iniciar, é possível que o dispositivo de resgate (unidade de CD ou DVD) não tenha sido definido corretamente na sequência de inicialização do BIOS. Consulte “Configurando um Dispositivo de Resgate na Sequência de Inicialização” na página 47 para obter informações adicionais.

Criando e Utilizando um Disquete de Reparo de Recuperação

Caso não consiga acessar o espaço de trabalho do Rescue and Recovery ou o ambiente Windows, utilize um disquete de Reparo de Recuperação para reparar o espaço de trabalho do Rescue and Recovery ou reparar um arquivo necessário para entrar no ambiente Windows. É importante criar um disquete de Reparo de Recuperação o quanto antes e armazená-lo em um local seguro.

Para criar um disquete de Reparo de Recuperação, faça o seguinte:

1. Inicie o seu computador e o sistema operacional.
2. Utilizando um navegador da Internet, vá para o seguinte endereço da Web:

<http://www.lenovo.com/think/support/site.wss/document.do?Indocid=MIGR-54483>

3. Insira um disquete na unidade de disquete A. As informações sobre o disquete serão apagadas e o disquete será formatado corretamente.
4. Dê um clique duplo no arquivo `rnrrepair.exe` de Reparo de Recuperação. O disquete é criado.

5. Retire o disquete e identifique-o como disquete de Reparo de Recuperação.

Para utilizar o disquete de Reparo de Recuperação, faça o seguinte:

1. Encerre o sistema operacional e desligue o computador.
2. Insira o disquete de Reparo de Recuperação na unidade de disquete A.
3. Ligue o computador e siga as instruções na tela.

Nota: Se a operação de reparo for finalizada sem erro, você poderá acessar o espaço de trabalho do Rescue and Recovery pressionando e soltando a tecla F11 repetidamente enquanto reinicia o computador. Ao ouvir sinais sonoros ou ver uma tela de logotipo, solte F11. Você também poderá acessar o ambiente Windows após a conclusão da operação de reparo.

Se aparecer uma mensagem de erro durante a operação de reparo e esta não puder ser concluída, poderá haver um problema na partição que contém o programa Rescue and Recovery. Utilize a mídia de resgate para acessar o espaço de trabalho do Rescue and Recovery. Para obter mais informações sobre a criação e utilização de uma mídia de resgate, consulte “Criando e Utilizando Mídia de Resgate” na página 45.

Recuperando ou Instalando Drivers de Dispositivo

Antes de poder recuperar ou instalar drivers de dispositivos, seu sistema operacional precisa estar instalado no computador. Certifique-se de que você possua a documentação e a mídia do software para o dispositivo.

Os drivers de dispositivo para dispositivos instalados de fábrica estão localizados no disco rígido do computador (geralmente a unidade C) na pasta SWTOOLS\drivers. Outros drivers de dispositivos se encontram na mídia de software que acompanham os dispositivos individuais.

Os drivers de dispositivos mais atuais dos dispositivos instalados de fábrica também estão disponíveis na World Wide Web em <http://www.lenovo.com/support/>.

Para reinstalar um driver de dispositivo para um dispositivo instalado de fábrica, faça o seguinte:

1. Inicie o seu computador e o sistema operacional.
2. Utilize o Windows Explorer ou Meu Computador para exibir a estrutura de diretório de seu disco rígido.
3. Abra a pasta C:\SWTOOLS.
4. Abra a pasta DRIVERS. Na pasta DRIVERS existem várias subpastas nomeadas para diversos dispositivos que estão instalados em seu computador (por exemplo, AUDIO ou VIDEO).
5. Abra a subpasta apropriada.
6. Utilize um dos métodos a seguir para recuperar o driver de dispositivo:
 - Na subpasta do dispositivo, procure por um README.TXT ou outro arquivo com a extensão .TXT. Este arquivo pode conter o nome do sistema operacional, por exemplo WIN98.TXT. O arquivo de texto contém informações sobre como reinstalar esse driver de dispositivo.
 - Se a subpasta do dispositivo contiver um arquivo com uma extensão .INF, você pode utilizar o programa Adicionar Novo Hardware (localizado no Painel de Controle do Windows) para reinstalar o driver de dispositivo. Nem

todos os drivers de dispositivo podem ser reinstalados através desse programa. No programa Adicionar Novo Hardware, ao ser solicitado o driver do dispositivo que deseja instalar, clique em **Com Disco e Procurar**. Em seguida, selecione o arquivo do driver de dispositivo apropriado na subpasta do dispositivo.

- Na subpasta do dispositivo, procure o arquivo SETUP.EXE. Dê um clique duplo em **SETUP.EXE** e siga as instruções na tela.

Configurando um Dispositivo de Resgate na Seqüência de Inicialização

Antes de iniciar o Rescue and Recovery a partir de um CD, DVD, unidade de disco rígido USB ou de qualquer outro dispositivo externo, é necessário alterar a seqüência de inicialização no Setup Utility.

Para visualizar ou alterar a seqüência de inicialização, faça o seguinte:

1. Com o computador desligado, pressione e solte repetidamente a tecla F1; em seguida, ligue o computador.
2. Quando a tela de logotipo aparecer, ou você ouvir uma série de sinais sonoros, solte a tecla F1.
3. Caso seja solicitada uma senha, digite sua senha atual.
4. No menu principal do Setup Utility, utilize a tecla de seta para a direita para selecionar **Startup**.
5. Organize a seqüência de inicialização para atender às suas necessidades.
6. Pressione **Esc** duas vezes para ir ao menu de saída do Setup Utility.
7. Utilize a tecla de seta para baixo para selecionar **Save and exit the Setup Utility** e, em seguida, pressione **Enter**.
8. Quando a janela Setup Confirmation aparecer, pressione **Enter**.
9. O computador é reinicializado.

Nota: Se você estiver utilizando um dispositivo externo, primeiro é necessário desligar seu computador antes de conectar o dispositivo externo.

Para obter informações adicionais sobre o Setup Utility, consulte Capítulo 5, "Utilizando o Setup Utility", na página 49.

Capítulo 5. Utilizando o Setup Utility

O programa Setup Utility está armazenado no EEPROM (Memória de Leitura Eletricamente Apagável e Programável) do computador. O programa Setup Utility é utilizado para visualizar e alterar as definições de configuração do computador, independentemente do sistema operacional que estiver sendo utilizado. Entretanto, as definições do sistema operacional podem substituir quaisquer definições semelhantes do programa Utilitário de Configuração.

Iniciando o Programa Setup Utility

Para iniciar o programa Utilitário de Configuração, faça o seguinte:

1. Se seu computador já estiver ligado ao iniciar este procedimento, encerre o sistema operacional e desligue o computador.
2. Pressione e solte repetidamente a tecla F1 ao ligar o computador.
3. Ao ouvir sinais sonoros ou ver uma tela de logotipo, pare de pressionar a tecla F1. O programa Setup Utility será aberto.

Notas:

- a. Se uma senha de usuário ou uma senha de administrador tiver sido definida, o menu do programa Setup Utility não será exibido até que você digite a senha. Consulte "Utilizando Senhas" para obter informações adicionais.
- b. O Setup Utility deverá iniciar automaticamente assim que o POST detectar que o hardware foi removido ou novo hardware foi instalado em seu computador.

Visualizando e Alterando as Definições

O menu do programa Utilitário de Configuração lista os itens que identificam os tópicos de configuração do sistema.

Ao trabalhar com o menu do programa Setup Utility, é necessário utilizar o teclado. As teclas utilizadas para executar diversas tarefas são exibidas na parte inferior de cada tela.

Utilizando Senhas

Você pode utilizar senhas para fornecer segurança aos dados e ao computador. Há dois tipos de senhas: de usuário e de administrador. Não é necessário configurar nenhuma dessas senhas para utilizar seu computador. No entanto, se você decidir configurar uma delas, leia as seções a seguir.

Senha do Usuário

O recurso de senha do usuário impede que pessoas não autorizadas obtenham acesso ao seu computador.

Configurando e Alterando uma Senha do Usuário

Para configurar ou alterar uma senha do usuário, faça o seguinte:

Nota: Uma senha pode ser qualquer combinação de até oito caracteres (A- Z, a-z e 0-9).

1. Inicie o programa Utilitário de Configuração (consulte “Iniciando o Programa Setup Utility” na página 49).
2. No menu do programa Setup Utility, selecione **Set User Password** e pressione a tecla Enter.
3. A caixa de diálogo de senha será exibida. Digite a nova senha e pressione a tecla Enter.
4. Ao ser solicitada a confirmação da senha, digite a senha novamente. Se você digitar a senha corretamente, ela será instalada.

Excluindo uma Senha do Usuário

Para excluir a senha definida pelo usuário anteriormente, faça o seguinte:

Nota: Quando for solicitada uma senha, você poderá digitar sua senha de usuário ou de administrador.

1. No menu do programa Setup Utility, selecione **Set User Password** e pressione a tecla Enter. Será exibida uma mensagem indicando que a senha foi desativada.
2. Pressione qualquer tecla para continuar.

Senha do Administrador

A definição de uma senha de administrador impede que pessoas não-autorizadas alterem as definições de configuração. Se você for responsável por manter as configurações de vários computadores, talvez queira definir uma senha de administrador.

Depois de definir uma senha de administrador, um aviso de senha será exibido sempre que você tentar acessar o programa Setup Utility. Ao digitar a senha errada, uma mensagem de erro será exibida. Ao digitar a senha errada por três vezes, será necessário desligar o computador e iniciá-lo novamente.

Se as senhas de usuário e administrador forem definidas, é possível digitar qualquer uma das senhas. Entretanto, para alterar quaisquer definições de configuração, você deverá utilizar a senha de administrador.

Configurando ou Alterando uma Senha do Administrador

Para configurar ou alterar uma senha do administrador, faça o seguinte:

Nota: Uma senha pode ser qualquer combinação de até oito caracteres (A- Z, a-z e 0-9).

1. Inicie o programa Utilitário de Configuração (consulte “Iniciando o Programa Setup Utility” na página 49).
2. No menu do programa Setup Utility, selecione **Set Administrator Password** e pressione a tecla Enter.
3. A caixa de diálogo de senha será exibida. Digite a nova senha e pressione a tecla Enter.
4. Ao ser solicitada a confirmação da senha, digite a senha novamente. Se você digitar a senha corretamente, ela será instalada.

Excluindo uma Senha do Administrador

Para excluir a senha do administrador definida anteriormente, faça o seguinte:

Nota: Quando for solicitada uma senha, você deverá digitar sua senha de administrador.

1. No menu do programa Setup Utility, selecione **Set Administrator Password** e pressione a tecla Enter. Será exibida uma mensagem indicando que a senha foi desativada.
2. Pressione qualquer tecla para continuar.

Selecionando um Dispositivo de Inicialização

Se seu computador não inicializar a partir de um dispositivo, como CD-ROM, disquete ou disco rígido, conforme esperado, utilize um dos seguintes procedimentos para selecionar um dispositivo de inicialização.

Selecionando um Dispositivo de Inicialização Temporária

Utilize o procedimento a seguir para iniciar a partir de um dispositivo de inicialização.

Nota: Nem todos os CDs, discos rígidos e disquetes são inicializáveis.

1. Desligue o computador.
2. Pressione e solte repetidamente a tecla F12 ao ligar o computador.
3. Pare de pressionar a tecla F12 quando o Menu do Dispositivo de Inicialização (Menu de Inicialização) aparecer.
4. Selecione o dispositivo de inicialização desejado no Menu de Dispositivo de Inicialização e pressione a tecla Enter para começar.

Nota: Selecionar um dispositivo de inicialização a partir do menu Dispositivo de Inicialização (Inicialização) não altera permanentemente a seqüência de inicialização.

Alterando a Seqüência de Inicialização do Dispositivo

Para visualizar ou alterar a seqüência de inicialização primária ou automática, proceda da seguinte forma:

1. Inicie o programa Utilitário de Configuração (consulte “Iniciando o Programa Setup Utility” na página 49).
2. Selecione **Recursos BIOS Avançados**.
3. Selecione a seqüência de dispositivos para o Primeiro Dispositivo de Inicialização, o Segundo Dispositivo de Inicialização e o Terceiro Dispositivo de Inicialização.
4. Pressione Esc para retornar ao menu do programa Setup Utility.
5. Selecione **Salvar & Sair da Configuração**.

Se você tiver alterado estas configurações e quiser retornar às configurações padrão, pressione (N) quando a caixa de diálogo Salvar e Sair for exibida.

Saindo do Programa Setup Utility

Ao finalizar a visualização ou alteração das definições, pressione Esc para retornar ao menu do programa Utilitário de Configuração (você poderá ter que pressionar Esc muitas vezes). Se quiser salvar novas configurações, selecione **Salvar & Sair das Configurações** antes de sair. Caso contrário, suas alterações não serão salvas.

Capítulo 6. Atualizando Programas do Sistema

Este capítulo contém informações sobre a atualização do POST/BIOS e como recuperar de uma falha de atualização do POST/BIOS.

Utilizando Programas do Sistema

Os programas do sistema são a camada básica do software integrada ao seu computador. Eles incluem o POST (Power-on Self-test), o código BIOS (Basic Input/Output System) e o programa Utilitário de Configuração. O POST é um conjunto de testes e de procedimentos que são aplicados toda vez que o seu computador for ligado. O BIOS é uma camada de software que converte as instruções vindas de outras camadas de software em sinais elétricos que o hardware do computador é capaz de entender. Você pode utilizar o programa Utilitário de Configuração para visualizar e alterar a configuração e a instalação do seu computador.

A placa-mãe de seu computador tem um módulo chamado EEPROM (memória de leitura programável apagável eletronicamente, também conhecida como Memória flash). Você pode atualizar facilmente o POST, o BIOS e o programa Utilitário de Configuração iniciando seu computador com um disquete de atualização ou executando um programa de atualização especial a partir do sistema operacional.

A Lenovo pode fazer alterações e aprimoramentos no POST/BIOS. Quando as atualizações são liberadas, elas ficam disponíveis como arquivos que podem ser transferidos por download no Web site da Lenovo em <http://www.lenovo.com>. As instruções para utilizar as atualizações do POST/BIOS estão disponíveis em um arquivo .txt incluído com os arquivos de atualização. Para a maioria dos modelos, é possível fazer download de um programa de atualização para criar um disquete de atualização do programa do sistema ou um programa de atualização que pode ser executado a partir do sistema operacional.

Nota: Você pode fazer o download de uma imagem de CD de inicialização automática (conhecida como imagem .iso) do programa de diagnósticos no endereço <http://www.lenovo.com> para obter suporte para sistemas sem uma unidade de disquete.

Atualizando (flash) BIOS a partir de um Disquete

Para atualizar o o BIOS a partir de um disquete, faça o seguinte:

1. Insira um disquete (flash) de atualização do programa do sistema na unidade de disquete. As atualizações do programa do sistema estão disponíveis no endereço <http://www.lenovo.com/support> na World Wide Web.
2. Ligue o computador. Se o computador já estiver ligado, você deve desligá-lo e ligá-lo novamente. A atualização é iniciada.
3. Siga as instruções na tela para completar a atualização.

Capítulo 7. Resolução de Problemas e Diagnósticos

Este capítulo descreve alguns programas básicos para diagnósticos e resolução de problemas. Se o problema do seu computador não estiver descrito aqui, consulte Capítulo 8, “Obtendo Informações, Ajuda e Serviços”, na página 61 para conhecer recursos adicionais de resolução de problemas.

Resolução de Problemas Básica

A tabela a seguir fornece informações para ajudá-lo a resolver o problema do seu computador.

Sintoma	Ação
O computador não inicia quando você pressiona o botão liga/desliga.	<p>Verifique se:</p> <ul style="list-style-type: none">• O cabo de alimentação está conectado à parte traseira do computador e a uma tomada elétrica funcionando.• Se o seu computador tiver uma chave de alimentação secundária na parte traseira, certifique-se de que esteja ligada.• O indicador de energia na parte frontal do computador está ligado.• A voltagem está configurada para a configuração correta do seu país. <p>Se não for possível corrigir o problema, leve o computador para manutenção. Consulte as informações sobre garantia e segurança que são fornecidas com seu computador para obter uma lista de números de telefone de serviço e suporte.</p>
A tela do monitor está em branco.	<p>Verifique se:</p> <ul style="list-style-type: none">• O cabo do monitor está conectado de forma segura na parte traseira do monitor e do computador.• O cabo de alimentação do monitor está conectado ao monitor e a uma tomada elétrica funcionando.• O monitor está ligado e os controles de brilho e contraste estão definidos corretamente.• O cabo de sinal do monitor está seguramente conectado ao monitor e ao conector do monitor no computador. <p>Nota: Se o seu computador possui dois conectores de monitor, verifique se seu monitor está conectado a um no conector opcional AGP, em vez de no conector na parte traseira da placa-mãe. Para obter informações adicionais, “Conectando Seu Computador” na página 3.</p> <p>Se não for possível corrigir o problema, leve o computador para manutenção. Consulte as informações sobre garantia e segurança que são fornecidas com seu computador para obter uma lista de números de telefone de serviço e suporte.</p>
O teclado não funciona. O computador não responde ao teclado.	<p>Verifique se:</p> <ul style="list-style-type: none">• O computador está ligado.• O monitor está ligado e os controles de brilho e contraste estão definidos corretamente.• O teclado está devidamente conectado ao conector de teclado do computador.• Não há teclas presas. <p>Se não for possível corrigir o problema, leve o computador para manutenção. Consulte as informações sobre garantia e segurança que são fornecidas com seu computador para obter uma lista de números de telefone de serviço e suporte.</p>

Sintoma	Ação
O teclado Enhanced Performance USB não funciona.	<p>Verifique se:</p> <ul style="list-style-type: none"> • O computador está ligado. • O teclado está firmemente conectado a um conector USB na parte frontal ou traseira do computador. • Não há teclas presas. <p>Se não for possível corrigir o problema, leve o computador para manutenção. Consulte as informações sobre garantia e segurança que são fornecidas com seu computador para obter uma lista de números de telefone de serviço e suporte.</p>
O mouse não funciona. O computador não responde ao mouse.	<p>Verifique se:</p> <ul style="list-style-type: none"> • O computador está ligado. • O mouse está devidamente conectado ao conector de mouse do computador. • O mouse está limpo. Consulte "Limpendo o Mouse" na página 59 para obter informações adicionais. <p>Se não for possível corrigir o problema, leve o computador para manutenção. Consulte as informações sobre garantia e segurança que são fornecidas com seu computador para obter uma lista de números de telefone de serviço e suporte.</p>
O sistema operacional não iniciará.	<p>Verifique se:</p> <ul style="list-style-type: none"> • Não há disquete na unidade de disquete. • A seqüência de inicialização inclui o dispositivo onde o sistema operacional reside. Geralmente, o sistema operacional se encontra no disco rígido. Consulte "Selecionando um Dispositivo de Inicialização" na página 51 para obter informações adicionais. <p>Se não for possível corrigir o problema, leve o computador para manutenção. Consulte as informações sobre garantia e segurança que são fornecidas com seu computador para obter uma lista de números de telefone de serviço e suporte.</p>
O computador emite diversos sinais sonoros antes do sistema operacional iniciar.	<p>Verifique se não há teclas presas.</p> <p>Se não for possível corrigir o problema, leve o computador para manutenção. Consulte as informações sobre garantia e segurança que são fornecidas com seu computador para obter uma lista de números de telefone de serviço e suporte.</p>

Programas de Diagnóstico

Os programas de diagnóstico são utilizados para testar componentes de hardware do seu computador e relatar configurações controladas pelo sistema operacional que podem causar falhas no hardware. Existem dois programas de diagnóstico pré-instalados em seu computador para ajudá-lo a diagnosticar problemas: PC-Doctor para Windows e PC-Doctor para DOS.

Notas:

1. Você pode fazer o download da versão mais recente dos programas de diagnóstico a partir do endereço <http://www.lenovo.com/support/>. Digite o tipo da máquina no campo **Use Quick Path** e clique em **Go** para localizar os arquivos de download específicos para o computador.
2. Se você não puder isolar e reparar o problema sozinho após executar o PC-Doctor para Windows e o PC-Doctor para DOS, salve e imprima os arquivos de registro criados pelos dois programas de diagnóstico. Você precisará dos arquivos de registro ao entrar em contato com o representante de suporte técnico da Lenovo. (O arquivo de registro criado pelo PC-Doctor para Windows é automaticamente salvo no C:\PCDR\DETAILED.TXT.)

PC-Doctor para Windows

O PC-Doctor para Windows é um programa de diagnóstico que trabalha através do sistema operacional Windows. O programa de diagnóstico PC-Doctor para Windows permite que você visualize sintomas e soluções para problemas do computador, acesse o centro de resolução de problemas da Lenovo, atualize drivers do sistema e reveja informações sobre o sistema.

Para abrir o PC-Doctor para Windows, clique em **Iniciar** no desktop do Windows, selecione **Todos os Programas**, selecione **PC-Doctor para Windows** e clique em **PC-Doctor para Windows**. Siga as instruções na tela. Para obter informações adicionais sobre a execução do programa de diagnóstico, consulte o sistema de ajuda do PC-Doctor para Windows.

Se você ainda suspeitar de um problema após a execução bem-sucedida do PC-Doctor para Windows, execute o PC-Doctor para DOS para ajudá-lo a diagnosticar o problema do seu computador.

PC-Doctor para DOS

O programa de diagnóstico PC-Doctor para DOS é parte do espaço de trabalho Rescue and Recovery e executa independentemente do sistema operacional Windows. Utilize o PC-Doctor para DOS se não conseguir iniciar o sistema operacional Windows ou se o PC-Doctor para Windows não tiver obtido êxito ao isolar um possível problema. Você pode executar o PC-Doctor para DOS a partir da imagem do CD de diagnóstico ou de disquetes de diagnóstico que criar. Você também pode executar o PC-Doctor para DOS a partir do espaço de trabalho do Rescue and Recovery.

Nota: Certifique-se de criar uma imagem do CD de diagnóstico ou dos disquetes de diagnóstico caso não consiga executar o PC-Doctor para DOS a partir do espaço de trabalho do Rescue and Recovery.

Criando uma Imagem do CD de Diagnóstico

Para criar uma imagem do CD de diagnóstico, faça o download de uma imagem de CD de inicialização automática (conhecida como imagem .iso) do programa de diagnóstico no endereço <http://www.lenovo.com/support/>. Após fazer o download da imagem, você pode criar o CD utilizando o software de gravação de CD.

Se seu computador não tiver um gravador de CD ou você não tiver acesso à Internet, consulte “Criando Disquetes de Diagnóstico”.

Criando Disquetes de Diagnóstico

Para criar disquetes de diagnóstico, faça o download do programa de diagnóstico PC-Doctor para DOS no endereço <http://www.lenovo.com/support/> em dois disquetes em branco formatados.

Caso não tenha acesso à Internet, crie disquetes de diagnóstico utilizando o procedimento a seguir:

Nota: Você precisará de uma unidade de disquete em seu computador ou de uma unidade de disquete USB para concluir este procedimento.

1. Encerre o sistema operacional e desligue o computador.
2. Se estiver utilizando uma unidade de disquete USB, conecte-a ao computador.
3. Pressione e solte repetidamente a tecla F11 ao ligar o computador.

4. Ao ouvir sinais sonoros ou ver uma tela de logotipo, pare de pressionar a tecla F11. O espaço de trabalho Rescue and Recovery é aberto.

Nota: Para alguns modelos, pressione a tecla Esc para entrar no Rescue and Recovery.

5. No espaço de trabalho Rescue and Recovery, selecione **Criar discos de diagnóstico**.
6. Siga as instruções na tela.
7. Quando solicitado, insira um disquete formatado em branco na unidade de disquete e continue seguindo as instruções da tela.
8. Quando a operação for concluída, remova o disquete e clique em **Sair**.
9. Insira outro disquete formatado em branco na unidade de disquete e continue seguindo as instruções da tela.
10. Quando a operação for concluída, remova o disquete e clique em **Sair**.

Executando Diagnósticos a partir do CD ou de Disquetes

Para executar diagnósticos a partir da imagem do CD de diagnóstico ou de disquetes de diagnóstico que você criou, utilize o procedimento a seguir:

1. Certifique-se de que seu computador esteja desligado.
2. Se estiver executando diagnósticos a partir de disquetes utilizando uma unidade de disquete USB, conecte-a ao dispositivo USB.
3. Insira o CD na unidade óptica ou o primeiro disquete de diagnóstico na unidade de disquete.
4. Reinicie o computador.

Nota: Se o programa de diagnóstico não iniciar, talvez você não tenha a unidade óptica ou a unidade de disquete configuradas como dispositivo inicializável. Consulte “Selecionando um Dispositivo de Inicialização” na página 51 para obter instruções sobre como alterar o dispositivo de inicialização.

5. Quando o programa de diagnóstico for aberto, siga as instruções na tela.

Nota: Se você estiver executando diagnósticos a partir de um disquete, quando for solicitado, remova o primeiro disquete e insira o segundo.

6. Quando o programa for concluído, certifique-se de remover o CD ou disquete da unidade.
7. Selecione o teste de diagnóstico que deseja executar. Pressione a tecla F1 para obter ajuda adicional.

Executando Diagnósticos a partir do Espaço de Trabalho do Rescue and Recovery

Caso não tenha criado uma imagem do CD de diagnóstico ou dos disquetes de diagnóstico, você poderá executar o programa de diagnóstico PC-Doctor para DOS a partir do espaço de trabalho do Rescue and Recovery. Para executar diagnósticos a partir do espaço de trabalho do Rescue and Recovery, utilize o procedimento a seguir:

1. Encerre o sistema operacional e desligue o computador.
2. Pressione e solte repetidamente a tecla F11 ao ligar o computador.
3. Ao ouvir sinais sonoros ou ver uma tela de logotipo, pare de pressionar a tecla F11. O espaço de trabalho Rescue and Recovery é aberto.

Nota: Para alguns modelos, pressione a tecla Esc para entrar no Rescue and Recovery.

4. No espaço de trabalho do Rescue and Recovery, selecione **Diagnosticar hardware**.
5. Siga os prompts na tela. O computador será reinicializado.
6. Quando o computador iniciar, o programa de diagnóstico abrirá automaticamente. Selecione o teste de diagnóstico que deseja executar. Pressione a tecla F1 para obter ajuda adicional.

Limpendo o Mouse

Esta seção fornece instruções sobre como limpar seu mouse. O procedimento será diferente dependendo se você tem um mouse óptico ou não.

Mouse Óptico

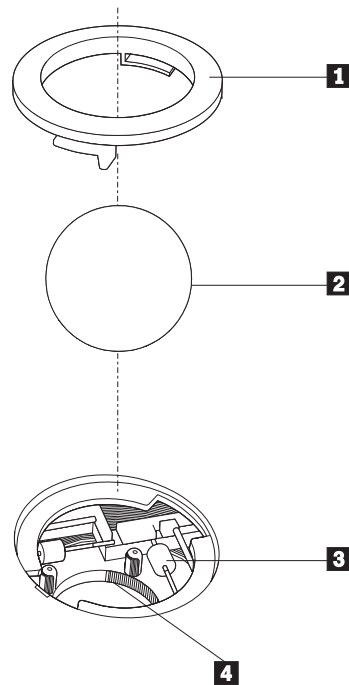
Um mouse óptico utiliza um LED (light-emitting diode) e um sensor óptico para navegar o ponteiro. Se o ponteiro na tela não se mover suavemente com o mouse óptico, poderá ser necessário limpar o mouse. Utilize o procedimento a seguir para limpar o mouse óptico:

1. Desligue o computador.
2. Desconecte o cabo do mouse do computador.
3. Vire o mouse de cabeça para baixo para examinar as lentes.
 - a. Se houver uma mancha na lente, limpe cuidadosamente a área com um chumaço de algodão.
 - b. Se houver resíduos na lente, sopre delicadamente.
4. Verifique a superfície na qual está utilizando o mouse. Se houver uma imagem ou padrão muito complexo sob o mouse, pode ser difícil para o DSP (Digital Signal Processor) determinar as alterações na posição do mouse.
5. Reconecte o cabo do mouse no computador.
6. Ligue o computador novamente.

Mouse Não Óptico

O mouse não óptico utiliza uma bola para navegar o ponteiro. Se o ponteiro na tela não se mover suavemente com o mouse, poderá ser necessário limpar o mouse. Utilize o procedimento a seguir para limpar o mouse não óptico:

Nota: A ilustração a seguir poderá ser ligeiramente diferente do seu mouse.



- 1** Anel de retenção
- 2** Esfera
- 3** Roletes de plástico
- 4** Porta-esfera

Para limpar um mouse com uma bola, siga as instruções abaixo:

1. Desligue o computador.
2. Desconecte o cabo do mouse do computador.
3. Vire o mouse de cabeça para baixo. Gire o anel de retenção **1** para a posição destravada para remover a esfera.
4. Coloque a mão sobre o anel de retenção e a bola **2** e, em seguida, vire o mouse com o lado direito para cima para que o anel de retenção e a bola caiam na sua mão.
5. Lave a esfera com sabão em água morna e seque-a com um pano limpo.
6. Sopre ar cuidadosamente no porta-esfera **4** para desprender a sujeira e fiapos.
7. Procure acúmulo de sujeira nos roletes de plástico **3** dentro do porta-esfera. Esse acúmulo normalmente aparece como uma tira no meio dos roletes.
8. Se os roletes estiverem sujos, limpe-os utilizando um bastonete de algodão molhado em álcool isopropílico (de esfregar). Vire os roletes com o dedo e continue limpando-os até toda a sujeira ser removida. Certifique-se de que os roletes ainda estejam centralizados em seus canais depois de limpá-los.
9. Remova todas as fibras de algodão que possam ter ficado nos roletes.
10. Recoloque a esfera e o anel de retenção. Vire o anel de retenção para a posição travada.
11. Reconecte o cabo do mouse no computador.
12. Ligue o computador novamente.

Capítulo 8. Obtendo Informações, Ajuda e Serviços

Se você precisar de ajuda, suporte ou assistência técnica ou se desejar obter informações adicionais sobre produtos fabricados pela Lenovo, você encontrará uma grande variedade de fontes de informações que a Lenovo disponibiliza para ajudá-lo.

Recursos de Informações

Esta seção fornece informações sobre como acessar recursos úteis relacionados às suas necessidades de computação.

Pasta Online Books

A pasta Online Books fornece publicações para ajudá-lo a configurar e utilizar seu computador. A pasta Online Books é pré-instalada em seu computador e não requer acesso à Internet para visualização das publicações. Além deste *Guia do Usuário* que você está lendo, o *Guia de Substituição de Hardware* também está disponível na pasta Online Books.

O *Guia de Substituição de Hardware* fornece instruções passo a passo para substituir CRUs (Customer Replacement Units) em seu computador. CRUs são peças do computador que o cliente pode fazer upgrade ou substituir.

Para visualizar uma publicação, clique em **Iniciar**, selecione **Todos os Programas**, selecione **Online Books** e clique em **Online Books**. Dê um clique duplo na publicação apropriada para o seu computador. As publicações também estão disponíveis no Web site da Lenovo no endereço <http://www.lenovo.com>.

Notas:

1. Estas publicações estão no formato PDF (Portable Document Format), que requer que o Adobe Acrobat Reader esteja instalado. Caso o Adobe Acrobat Reader ainda não esteja instalado em seu computador, será exibida uma mensagem quando tentar visualizar o arquivo PDF e você será orientado durante a instalação do Adobe Acrobat Reader.
2. As publicações que estão pré-instaladas em seu computador estão disponíveis em outros idiomas no Web site de Suporte da Lenovo no endereço <http://www.lenovo.com/support/>.
3. Caso deseje instalar uma versão de idioma diferente do Adobe Acrobat Reader do que a versão fornecida em seu computador, vá para o Web site da Adobe no endereço <http://www.adobe.com> e faça o download da versão que deseja utilizar.

ThinkVantage Productivity Center

O programa ThinkVantage Productivity Center o conduz até um host de fontes de informações e ferramentas projetados para tornar a computação mais simples e mais segura, ao mesmo tempo em que ajuda a reduzir custos e aumentar a produtividade. O programa ThinkVantage Productivity Center o ajuda a configurar, compreender e aprimorar seu computador.

O programa ThinkVantage Productivity Center fornece informações sobre o seu computador e também acesso fácil a diversas tecnologias, tais como:

- O programa Rescue and Recovery
- Productivity Center
- Soluções de Segurança do Cliente
- Factory Recovery
- Atualizações do Sistema
- Serviço e Suporte

Nota: As tecnologias ThinkVantage estão disponíveis apenas nos computadores Lenovo selecionados.

Para acessar o programa ThinkVantage Productivity Center, clique em **Iniciar**, selecione **Todos os Programas**, selecione **ThinkVantage** e clique em **Productivity Center**.

Access Help

O sistema de ajuda on-line Access Help fornece informações sobre introdução, execução de tarefas básicas, configurações de customização para suas preferências pessoais, proteção de dados, expansão e upgrade, e resolução de problemas.

Para abrir o Access Help, clique em **Iniciar**, selecione **Todos os Programas**, selecione **ThinkVantage** e clique em **Access Help**. Após abrir o Access Help, utilize o painel à esquerda para fazer uma seleção na guia Conteúdo ou Índice, ou utilize a guia Procurar para localizar uma palavra ou frase específica.

Garantia e Segurança

As informações sobre garantia e segurança que são fornecidas com seu computador contêm informações sobre segurança, garantia, avisos e CRUs (Customer Replacement Units). Para obter informações adicionais sobre CRUs, consulte "Manutenção" na página vi.

www.lenovo.com

o Web site da Lenovo (www.lenovo.com) fornece uma grande quantidade de informações e serviços para ajudá-lo a comprar, fazer upgrade e manter seu computador. Você pode acessar as informações mais recentes sobre o seu computador no Web site da Lenovo. No Web site www.lenovo.com, você também pode:

- Comprar computadores desktop e notebook, monitores, projetores, upgrades e acessórios para o seu computador, além de ofertas especiais.
- Comprar serviços adicionais, como suporte para hardware, sistemas operacionais, programas aplicativos, instalação e configuração de rede, e instalações customizadas.
- Comprar upgrades e serviços de reparo estendidos.
- Fazer download dos drivers de dispositivo e atualizações de software mais recentes para o seu modelo de computador.
- Acessar os manuais on-line de seus produtos.
- Acessar a Declaração de Garantia Limitada da Lenovo.
- Acessar informações de resolução de problemas e suporte para o seu modelo de computador e outros produtos suportados.
- Localizar o número de telefone de serviço e suporte para seu país ou região.
- Localizar um fornecedor de serviços mais próximo.

Ajuda e Serviço

Se precisar de ajuda e serviço para seu computador, você localizará uma grande variedade de origens disponíveis para ajudá-lo.

Utilizando a Documentação e os Programas de Diagnóstico

Vários problemas do computador podem ser resolvidos sem assistência externa. Caso ocorra algum problema com seu computador, consulte “Resolução de Problemas Básica” na página 55. Para obter informações sobre recursos adicionais para ajudá-lo a resolver problemas do seu computador, consulte “Recursos de Informações” na página 61.

Se suspeitar de um problema de software, consulte a documentação, incluindo os arquivos LEIA-ME e ajuda on-line do sistema operacional ou o programa aplicativo.

A maioria dos computadores é fornecida como um conjunto de programas de diagnóstico que você pode utilizar para ajudá-lo a identificar problemas de hardware. Para obter instruções sobre a utilização de programas de diagnóstico, consulte “Programas de Diagnóstico” na página 56.

As informações sobre resolução de problemas ou os programas de diagnóstico podem dizer que você precisa de drivers de dispositivo adicionais/atualizados ou de outros softwares. A Lenovo mantém páginas na World Wide Web onde você pode obter as últimas informações técnicas e fazer download de drivers de dispositivos e atualizações. Para acessar essas páginas, visite o endereço <http://www.lenovo.com/support/> e siga as instruções.

Chamando o Serviço

Se você tentou corrigir o problema sozinho e ainda precisa de ajuda, durante o período de garantia, você pode obter ajuda e informações por telefone através do Centro de Suporte ao Cliente. Serviços disponíveis durante o período de garantia:

- **Determinação de Problemas** - Técnicos treinados estão disponíveis para ajudá-lo na determinação do problema de hardware e na decisão da ação necessária para corrigir o problema.
- **Reparo de Hardware** - Se for determinado que o problema é causado pelo hardware sob garantia, uma equipe de serviços treinada estará disponível para fornecer o nível de serviço aplicável.
- **Gerenciamento de alterações de engenharia** - Eventualmente, podem ocorrer alterações após a venda de um produto. A Lenovo ou um revendedor, se autorizado pela Lenovo, disponibilizará os ECs (Engineering Changes) que se aplicam ao seu hardware.

Nota: Os itens a seguir não estão cobertos:

- Substituição ou utilização de peças não fabricadas para ou pela Lenovo ou peças sem garantia da Lenovo
- Identificação de origens de problemas de software
- Configuração do BIOS como parte de uma instalação ou atualização
- Alterações, modificações ou atualização dos controladores de dispositivo
- Instalação e manutenção do NOS (Network Operating Systems)
- Instalação e manutenção de programas aplicativos

Consulte as informações sobre garantia e segurança que são fornecidas com seu computador para obter uma explicação completa dos termos de garantia. Para obter serviços de garantia, mantenha seu comprovante de compra.

Para obter uma lista dos números de telefone de serviço e suporte do seu país ou da sua região, vá para <http://www.lenovo.com/support/> e clique em **Support phone list** ou consulte as informações sobre garantia e segurança fornecidas com seu computador.

Nota: Os números de telefone estão sujeitos a alterações sem aviso prévio. Se o número de seu país ou região não for fornecido, entre em contato com o revendedor Lenovo ou o representante de marketing Lenovo.

Se possível, esteja próximo do computador quando ligar e tenha as seguintes informações à mão:

- Modelo e tipo de máquina
- Números de série de seus produtos de hardware
- Descrição do problema.
- Texto exato de todas as mensagens de erro
- Informações sobre configuração de hardware e software

Utilizando outros Serviços

Se você viajar com seu computador ou realocá-lo para um país em que o tipo de máquina desktop ou notebook é vendido, seu computador poderá ser elegível ao Serviço de Garantia Internacional, que o habilita automaticamente a obter o serviço de garantia durante o período de garantia. O serviço será executado por fornecedores de serviços autorizados a executar serviços de garantia.

Os métodos de serviço e procedimentos variam por país e alguns serviços podem não estar disponíveis em todos os países. O Serviço de Garantia Internacional é entregue através do método de serviço (como manutenção no depósito ou no local) que é fornecido no país de manutenção. Os centros de serviço em determinados países podem não conseguir efetuar o serviço em todos os modelos de um tipo de máquina específico. Em alguns países, podem ser aplicadas taxas e restrições no momento da manutenção.

Para determinar se seu computador é elegível ao Serviço de Garantia Internacional e exibir uma lista dos países nos quais o serviço está disponível, visite o endereço <http://www.lenovo.com/support/>, clique em **Warranty** e siga as instruções na tela.

Para obter assistência técnica relacionada à instalação ou questões específicas dos Service Packs de produtos Microsoft Windows pré-instalados, consulte o Web site Microsoft Product Support Services, no endereço <http://support.microsoft.com/directory/>, ou entre em contato com o Centro de Suporte ao Cliente. É possível que algumas taxas se apliquem.

Adquirindo Serviços Adicionais

Durante e após o período de garantia, é possível adquirir serviços adicionais, como suporte em hardware, sistemas operacionais e programas de aplicativos; instalação e configuração de rede; serviços atualizados ou estendidos de reparos em hardware; e instalações personalizadas. A disponibilidade e o nome dos serviços podem variar de acordo com o país ou região. Para obter informações adicionais sobre esses serviços, vá para o Web site da Lenovo em <http://www.lenovo.com>.

Apêndice A. Comandos Manuais do Modem

A seção a seguir lista os comandos para a programação manual do modem.

Os comandos são aceitos pelo modem enquanto ele está no Modo Comando (Command Mode). Seu modem está automaticamente no Modo Comando até que você disque um número e estabeleça uma conexão. Os comandos podem ser enviados para seu modem a partir de um software de comunicação em execução no PC ou de qualquer outro dispositivo de terminal.

Todos os comandos enviados para o modem devem começar com **AT** e terminar com **ENTER**. Todos os comandos podem ser digitados com letras maiúsculas ou minúsculas, mas não misturadas. Para tornar a linha de comando mais legível, podem ser inseridos espaços entre os comandos. Se você omitir um parâmetro de um comando que exige um, é como especificar um parâmetro de **0**.

Exemplo:

ATH [ENTER]

Comandos AT Básicos

Nas listas a seguir, todas as configurações padrão são impressas em **negrito**.

Comando		Função
A		Atender manualmente chamada recebida.
A/		Repetir último comando executado. Não anteceder A/ com AT nem seguir com ENTER.
D_		0 - 9, A-D, # e *
	L	rediscar último número
	P	discagem por pulso
		Nota: A discagem por pulso não é suportada na Austrália, Nova Zelândia, Noruega e África do Sul.
	T	discagem por tom
	W	aguardar pelo segundo tom de discagem
	,	pausa
	@	aguardar cinco segundos de silêncio
	!	flash
	;	voltar para o Modo Comando depois de discar
DS=n		Discar um dos quatro números de telefone (n=0-3) armazenados na memória não volátil do modem.
E_	E0	Comandos não são ecoados
	E1	Comandos são ecoados

Comando		Função
+++		Caracteres de escape - Alterne do Modo de Dados para o Modo de Comando (Comando T.I.E.S.)
H_	H0	Forçar modem no gancho (desligar)
	H1	Forçar modem fora do gancho (tornar ocupado) Nota: O comando H1 não é suportado para a Itália
I_	I0	Exibir código de identificação do produto
	I1	Teste de fábrica de soma de verificação de ROM
	I2	Teste de memória interna
	I3	ID de firmware
	I4	ID reservado
L_	L0	Volume baixo do alto-falante
	L1	Volume baixo do alto-falante
	L2	Volume médio do alto-falante
	L3	Volume alto do alto-falante
M_	M0	Desligar alto-falante interno
	M1	Alto-falante interno ligado até que a portadora seja detectada
	M2	Alto-falante interno sempre ligado
	M3	Alto-falante interno ligado até que a portadora seja detectada e desligado ao discar
N_		Incluído apenas para compatibilidade, não produz efeito algum
O_	O0	Retornar para o Modo de Dados
	O1	Retornar para o Modo de Dados e iniciar uma reciclagem do equalizador
P		Definir discagem de pulso como padrão
Q_	Q0	Modem envia respostas
Sr?		Ler e exibir valor no registro r.
Sr=n		Definir registro r como valor n (n = 0-255).
T		Definir discagem de tom como padrão
V_	V0	Respostas numéricas
	V1	Respostas por palavras
W_	W0	Reportar apenas a velocidade de DTE
	W1	Reportar velocidade da linha, protocolo de correção de erros e velocidade de DTE.
	W2	Reportar apenas a velocidade de DCE
X_	X0	Respostas compatíveis com Hayes Smartmodem 300/blind dialing.
	X1	O mesmo que X0 mais todas as respostas para CONECTAR/blind dialing

Comando		Função
	X2	O mesmo que X1 mais a detecção de tom de discagem
	X3	O mesmo que X1 mais a detecção do sinal de ocupado/blind dialing
	X4	Todas as respostas e o tom de discagem e a detecção do sinal de ocupado
Z_	Z0	Redefinir e recuperar perfil ativo 0
	Z1	Redefinir e recuperar perfil ativo 1

Comandos AT Estendidos

Comando		Função
&C_	&C0	Forçar Sinal de Detecção da Portadora Alto (ON)
	&C1	Ativar o CD quando a portadora remota estiver presente
&D_	&D0	O modem ignora o sinal DTR
	&D1	O modem retorna para o Modo Comando depois que o DTR comuta
	&D2	O modem desliga, retorna para o Modo Comando depois que o DTR comuta
	&D3	Redefine o modem depois que o DTR comuta
&F_	&F	Voltar a configuração padrão de fábrica
&G_	&G0	Tom de proteção desativado
	&G1	Tom de proteção desativado
	&G2	Tom de proteção de 1.800 Hz
&K_	&K0	Desativar controle de fluxo
	&K3	Ativar controle de fluxo de hardware RTS/CTS
	&K4	Ativar controle de fluxo de software XON/XOFF
	&K5	Ativar controle de fluxo XON/XOFF transparente
	&K6	Ativar controle de fluxo RTS/CTS e XON/XOFF
&M_	&M0	Operação assíncrona
&P_	&P0	Definição americana para os estados fora do gancho e no gancho
	&P1	Estados fora do gancho e no gancho no Reino Unido e em Hong Kong
	&P2	O mesmo que a configuração &P0, mas a 20 pulsos por minuto
	&P3	O mesmo que a configuração &P1 mas a 20 pulsos por minuto
&R_	&R0	Reservado

Comando		Função
	&R1	O CTS opera por exigências de controle de fluxo
&S_	&S0	Forçar Sinal DSR Alto (ON)
	&S1	DSR desativado no modo comando, ativado no modo on-line
&T_	&T0	Termina o teste em andamento
	&T1	Executar teste de circuito fechado analógico local
	&T3	Executar teste de circuito fechado digital local
	&T4	Conceder pedido de Teste de Circuito Fechado Digital Remoto pelo modem remoto
	&T5	Negar pedido de Teste de Circuito Fechado Digital Remoto
	&T6	Executar um Teste de Circuito Fechado Digital Remoto
	&T7	Executar um Teste de Circuito Fechado Digital Remoto e Autoteste
	&T8	Executar Teste de Circuito Fechado Analógico Local e Autoteste
&V	&V0	Exibe Perfis Ativos e Armazenados
	&V1	Exibe as Estatísticas da Última Conexão
&W_	&W0	Armazena o perfil ativo como Perfil 0
	&W1	Armazena o perfil ativo como Perfil 1
%E_	%E0	Desativar reciclagem automática
	%E1	Ativar reciclagem automática
+MS?		Exibe as configurações atuais de Selecionar Modulação
+MS=?		Exibe uma lista de opções suportadas de Selecionar Modulação
+MS=a,b,c,e,f		Selecionar modulação em que: a=0, 1, 2, 3, 9, 10, 11, 12, 56, 64, 69; b=0-1; c=300-56000; d=300- 56000; e=0-1 e f=0-1. A, b, c, d, e, f padrão=12, 1, 300, 56000, 0, 0. O parâmetro "a" especifica o protocolo de modulação desejado em que: 0=V.21, 1=V.22, 2=V.22bis, 3=V.23, 9=V.32, 10=V.32bis, 11=V.34, 12=V.90,K56Flex,V.34.....,56=K 56Flex, V.90,V.34....., 64=Bell 103 e 69=Bell 212. O parâmetro "b" especifica as operações de modo automático em que: 0= modo automático desativado, 1= modo automático ativado com V.8/V.32 Anexo A. O parâmetro "c" especifica a taxa mínima de dados de conexão (300- 56000). O parâmetro "d" especifica a taxa de conexão máxima (300-56000); O parâmetro "e" especifica o tipo de codec (0= Law e 1=A-Law). O parâmetro "f" especifica a detecção de sinalização de "bit roubado" (0=detecção desativada 1=detecção ativada)

Comandos MNP/V.42/V.42bis/V.44

Comando		Função
%C_	%C0	Desativar MNP Classe 5 e compactação de dados V.42bis
	%C1	Ativar compactação de dados MNP Classe 5 apenas
	%C2	Ativar compactação de dados V.42bis apenas
	%C3	Ativar MNP Classe 5 e compactação de dados V.42bis
&Q_	&Q0	Ligação de dados diretos apenas (o mesmo que \N1)
	&Q5	Ligação de dados V.42 com opções de fallback
	&Q6	Ligação de dados normais apenas (o mesmo que \N0)
+DS44=0, 0		Desativar V.44
+DS44=3, 0		Ativar V.44
+DS44?		Valores atuais
+DS44=?		Lista de valores suportados

Comandos de Fax Classe 1

+FAE=n	Resposta Automática de Dados/Fax
+FCLASS=n	Classe de Serviço
+FRH=n	Receber dados com enquadramento HDLC
+FRM=n	Receber dados
+FRS=n	Receber silêncio
+FTH=n	Transmitir dados com enquadramento HDLC
+FTM=n	Transmitir dados
+FTS=n	Parar transmissão e aguardar

Comandos de Fax Classe 2

+FCLASS=n	Classe de serviços.
+FAA=n	Resposta adaptável.
+FAXERR	Valor de erro do fax.
+FBOR	Ordem de bits de dados fase C.
+FBUF?	Tamanho do buffer (apenas para leitura).
+FCFR	Indicar confirmação de recebimento.
+FCLASS=	Classe de serviço.
+FCON	Resposta de conexão do fax.
+FCIG	Definir a identificação da estação em poll.
+FCIG:	Reportar identificação da estação em poll.
+FCR	Capacidade de receber.
+FCR=	Capacidade de receber.
+FCSI:	Reportar o ID da estação chamada.
+FDCC=	Parâmetros de capacidades de DCE.
+FDCS:	Reportar sessão atual.
+FDCS=	Resultados da sessão atual.
+FDIS:	Reportar capacidades remotas.
+FDIS=	Parâmetros de sessões atuais.
+FDR	Começar ou continuar os dados de recebimento da fase C.
+FDT=	Transmissão de dados.
+FDTC:	Reportar as capacidades da estação em poll.
+FET:	Lançar a resposta da mensagem da página.
+FET=N	Transmitir pontuação da página.
+FHNG	Finalização da chamada com status.
+FK	Finalização da sessão.
+FLID=	Cadeia do ID local.
+FLPL	Documento para poll.
+FMDL?	Identificar modelo.
+FMFR?	Identificar fabricante.

+FPHCTO	Expirar fase C.
+FPOLL	Indica pedido de poll.
+FPTS:	Status de transferência de página.
+FPTS=	Status de transferência de página.
+FRECV?	Identificar revisão.
+FSPT	Ativar poll.
+FTSI:	Reportar ID da estação de transmissão.

Comandos de Voz

#BDR	Selecionar taxa de transmissão
#CID	Ativar formato de relatório e detecção de ID do originador da chamada
#CLS	Selecionar dados, fax ou voz/áudio
#MDL?	Identificar modelo
#MFR?	Identificar fabricante
#REV?	Identificar nível de revisão
#TL	Nível de transmissão de saída de áudio
#VBQ?	Tamanho do buffer de consulta
#VBS	Bits por amostra (ADPCM ou PCM)
#VBT	Temporizador do tom do sinal sonoro
#VCI?	Identificar método de compactação
#VLS	Selecionar linha de voz
#VRA	Temporizador de abandono do toque de chamada
#VRN	Temporizador de toque de chamada mal-sucedida
#VRX	Modo de Recebimento de Voz
#VSDB	Sintonizador de exclusão de silêncio
#VSK	Definição de derrapagem do buffer
#VSP	Período de detecção de silêncio
#VSR	Seleção da taxa de amostragem
#VSS	Sintonizador de exclusão de silêncio
#VTD	Capacidade de reportar tom de DTMF
#VTM	Ativar posicionamento da marca de sincronização
#VTS	Gerar sinais de tons
#VTX	Modo de transmissão de voz

Atenção Usuários da Suíça:

Se sua linha telefônica Swisscom não tiver o Sinal de imposto DESLIGADO, a função do modem poderá ser danificada. O dano pode ser resolvido por um filtro com as seguintes especificações:

Telekom PTT SCR-BE
Taximpulssperrfilter-12kHz
PTT Art. 444.112.7
Bakom 93.0291.Z.N

Apêndice B. Avisos

É possível que a Lenovo não ofereça os produtos, serviços ou recursos abordados nesta publicação em todos os países. Consulte o seu representante local Lenovo para obter informações dos produtos e serviços atualmente disponíveis em sua localidade. Qualquer referência a produtos, programas ou serviços Lenovo não significa que apenas produtos, programas ou serviços Lenovo possam ser utilizados. Qualquer produto, programa ou serviço funcionalmente equivalente que não infrinja nenhum direito de propriedade intelectual da Lenovo poderá ser utilizado em substituição. Entretanto, a avaliação e verificação da operação de qualquer produto, programa ou serviço não-Lenovo são de inteira responsabilidade do Cliente.

A Lenovo pode ter patentes ou solicitações de patentes pendentes relativas a assuntos tratados nesta publicação. O fornecimento desta publicação não garante ao Cliente nenhuma direito sobre tais patentes. Pedidos de licença devem ser enviados, por escrito, para:

*Lenovo (United States), Inc.
500 Park Offices Drive, Hwy. 54
Research Triangle Park, NC 27709
U.S.A.
Attention: Lenovo Director of Licensing*

A LENOVO GROUP LTD. FORNECE ESTA PUBLICAÇÃO “NO ESTADO EM QUE SE ENCONTRA” SEM GARANTIA DE NENHUM TIPO, SEJA EXPRESSA OU IMPLÍCITA, INCLUINDO, MAS NÃO SE LIMITANDO ÀS GARANTIAS IMPLÍCITAS DE NÃO-INFRAÇÃO, COMERCIALIZAÇÃO OU ADEQUAÇÃO A UM DETERMINADO PROPÓSITO. Alguns países não permitem a exclusão de garantias expressas ou implícitas em determinadas transações; portanto, esta disposição pode não se aplicar ao Cliente.

Essas informações podem conter imprecisões técnicas ou erros tipográficos. Periodicamente, são feitas alterações nas informações aqui contidas; tais alterações serão incorporadas em futuras edições desta publicação. A Lenovo pode, a qualquer momento, aperfeiçoar e/ou alterar os produtos e/ou programas descritos nesta publicação, sem aviso prévio.

Os produtos descritos nesta publicação não são destinados para uso em implantações ou em outras aplicações de suporte à vida, nas quais o mau funcionamento pode resultar em ferimento ou morte. As informações contidas nesta publicação não afetam nem alteram as especificações ou garantias Lenovo. Nada neste documento deverá significar uma licença ou garantia expressa ou implícita sob direitos de propriedade intelectual da Lenovo ou de terceiros. Todas as informações contidas nesta publicação foram obtidas em ambientes específicos e são apresentadas como uma ilustração. O resultado obtido em outros ambientes operacionais pode variar.

A Lenovo pode utilizar ou distribuir qualquer informação fornecida da forma que julgar apropriada sem incorrer em qualquer obrigação para com o Cliente.

Referências nestas informações a Web sites não-Lenovo são fornecidas apenas por conveniência e não representam de forma alguma um endosso a esses Web sites.

Os materiais contidos nesses Web sites não fazem parte dos materiais deste produto Lenovo e a utilização desses Web sites é de inteira responsabilidade do Cliente.

Qualquer informação sobre desempenho contida neste documento foi determinada em um ambiente controlado. Portanto, o resultado obtido em outros ambientes operacionais pode variar significativamente. Algumas medidas podem ter sido tomadas em sistemas de nível de desenvolvimento e não há garantia de que essas medidas serão as mesmas em sistemas geralmente disponíveis. Além disso, é possível que algumas medidas tenham sido estimadas por extrapolação. Os resultados reais podem variar. Os usuários deste documento devem verificar os dados aplicáveis em seu ambiente específico.

Aviso de Saída de Televisão

O seguinte aviso se aplica aos modelos que possuem o recurso de saída de televisão instalado de fábrica.

Este produto incorpora a tecnologia de proteção de direitos autorais que está protegida pelas reivindicações de métodos de determinadas patentes dos Estados Unidos e outros direitos de propriedade intelectual pertencentes à Macrovision Corporation e outros proprietários de direitos. O uso desta tecnologia de proteção de direitos autorais deve ter autorização da Macrovision Corporation e destina-se ao uso doméstico e outros usos de exibição limitada, a menos que seja autorizado de forma diferente pela Macrovision Corporation. É proibida a utilização de engenharia reversa ou a desmontagem.

Marcas Registradas

Os termos a seguir são marcas registradas da Lenovo nos Estados Unidos e/ou em outros países:

Lenovo
ThinkCentre
ThinkVantage

Os termos a seguir são marcas ou marcas registradas da International Business Machines Corporation nos Estados Unidos e/ou outros países:

IBM (utilizada sob licença)
Wake on LAN

Microsoft e Windows são marcas registradas da Microsoft Corporation nos Estados Unidos e/ou em outros países.

Intel, Celeron e Pentium são marcas registradas da Intel Corporation nos Estados Unidos e/ou em outros países.

Linux é uma marca registrada de Linus Torvalds nos Estados Unidos e/ou em outros países.

Outros nomes de empresas, produtos e serviços podem ser marcas registradas ou marcas de serviço de terceiros.

Índice Remissivo

A

Access Help 62
adaptador
 instalando 29
 interconexão de componentes periféricos (PCI) 18
Adaptador PCI 29
ajuda e serviço 63
ambiente, operacional 19
atualizando
 (piscando) BIOS 53
 sistema operacional 10
 software de antivírus 10
atualizando programas do sistema 53
áudio, subsistema 15

B

BIOS, atualizando (flash) 53

C

cabos, conectando 38
Centro de Suporte ao Cliente 63
CMOS, limpando 37
comandos de modem
 AT Básico 65
 AT Estendido 67
 Fax Classe 1 70
 Fax Classe 2 70
 MNP/V.42/V.42bis/V.44 69
 Voz 71
componentes
 localizando 26
computador
 conectando 3
 encerrando 11
 especificações 19
 ligando o computador 9
conectando unidades 34
conector de entrada de linha do áudio 23
conector de saída de linha de áudio 23
conector LAN Ethernet 23
conector paralelo 23
conector serial 23
Conectores USB 23
CRUs (Customer Replacement Units) 62

D

diagnóstico
 disquetes 10, 57, 58
 espaço de trabalho do Rescue and Recovery 58
 imagem do CD 10, 57, 58
 PC-Doctor para DOS 56, 57
 PC-Doctor para Windows 56, 57
 programas 56, 63
DIMMs (Dual Inline Memory Modules) 28
discos de recuperação de produto 41

dispositivo de inicialização
 alterando a seqüência 51
 selecionando 51
disquete de Reparo de Recuperação 45
disquetes de diagnóstico
 criando 57
 executando 58
drivers de dispositivo 23
 instalando 46
 recuperando 46

E

E/S (Entrada/Saída)
 recursos 15
energia
 desligando o computador 11
 ligando 9
 Suporte à ACPI (Advanced Configuration and Power Interface) 17
 Suporte ao Gerenciamento Avançado de Energia 17
especificações, físicas 19
especificações físicas 19

F

fecho para cadeado 35

I

imagem do CD de diagnóstico
 criando 57
 executando 58
informações de segurança v
informações sobre garantia 62
instalando
 sistema operacional 10
 software 9
instalando opcionais
 adaptadores 29
 módulos de memória 28
 recursos de segurança 34

L

local de bateria 27
localizando os componentes 26

M

manipulando, dispositivos sensíveis à estática 20
Memória 28
mídia de resgate 45
módulos de memória, instalando 28
mouse, limpando
 mouse óptico 59
 não óptico 59
mouse não óptico 59
mouse óptico 59

O

- opcionais
 - disponível 18
 - Externos 18
 - instalando 20
 - internas 18
- opcionais externos 20
- organizando seu espaço de trabalho 1

P

- Pasta Online Books
 - Guia de Substituição de Hardware 61
- placa-mãe
 - identificação de peças 27
 - localização 27
 - Memória 18, 27, 28
 - serial 27
- POST (Power-on Self-test) 53
- problemas de recuperação 44
- Productivity Center 37
- programas do sistema 53

R

- recuperando software 41
- recursos da máquina 13
- recursos de informações 61
- removíveis
 - compartimentos 17, 30
 - conectando 34
 - especificações 30
 - instalando 32
 - internas 15
 - interno 30
- Resgate e recuperação 41
 - backup 42
 - espaço de trabalho 43
 - restaurar 42
- resolução de problemas 55

S

- saindo, Setup Utility 51
- segurança
 - fecho para cadeado 35
 - recursos 17, 34
 - trava de cabo integrada 35, 36
- senha
 - administrador 50
 - apagando 37
 - perdida ou esquecida 37
 - usuário 49
- senhas 49
- seqüência de inicialização, dispositivo de resgate 47
- serial
 - descrição 23
 - parte frontal 21
 - parte traseira 22
- Setup Utility 49
 - iniciando 49
 - saindo 51
 - seqüência de inicialização 47
- sistema operacional
 - atualizando 10

- sistema operacional (*continuação*)
 - instalando 10
- software
 - instalando 9
 - recuperando 41
- software de antivírus, atualizando 10
- substituição
 - bateria 36
- Substituição da Tampa 38

T

- tampa
 - removendo 23
 - substituição 38
- ThinkVantage 37
- ThinkVantage Productivity Center 61
- trocando a bateria 36

V

- vídeo, subsistema 15

W

- Web site Lenovo 62

ThinkCentre

Número da Peça: 41X6172

Impresso em Brazil

(1P) P/N: 41X6172

