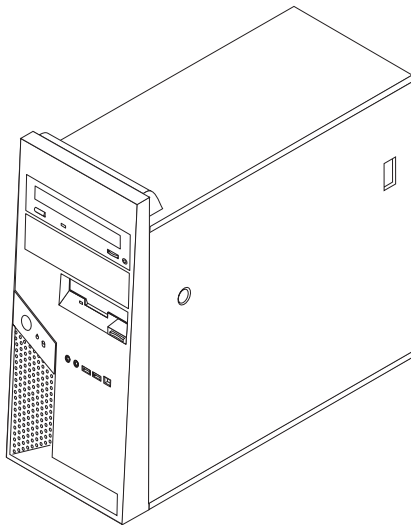


# ThinkCentre

## Manual do utilizador

### Tipos 8012, 8794, 8798, 8802

### Tipos 8806, 8811, 8816





**ThinkCentre**

**Manual do utilizador**

**Tipos 8012, 8794, 8798, 8802**

**Tipos 8806, 8811, 8816**

**Nota**

Antes de utilizar as informações contidas nesta publicação, bem como o produto a que se referem, leia as informações incluídas na secção "Informações importantes sobre segurança" na página v e no Apêndice B, "Avisos", na página 77.

**Primeira edição (Julho de 2006)**

**© Copyright Lenovo 2006.**

**Portions © Copyright International Business Machines Corporation 2005, 2006.**

**Todos os direitos reservados.**

# Índice

## Informações importantes sobre segurança . . . . . v

Condições que exigem acção imediata . . . . .	v
Directrizes gerais de segurança . . . . .	vi
Assistência . . . . .	vi
Cabos de alimentação e transformadores . . . . .	vii
Extensões e dispositivos relacionados . . . . .	viii
Fichas e tomadas . . . . .	viii
Baterias . . . . .	viii
Aquecimento e ventilação do produto . . . . .	ix
Segurança das unidades de CDs e de DVDs . . . . .	x
Informações adicionais sobre segurança . . . . .	x
Aviso sobre a pilha de lítio . . . . .	xi
Informações sobre segurança relativas ao modem . . . . .	xi
Declaração de conformidade laser . . . . .	xii
Declaração sobre a fonte de alimentação . . . . .	xii

## Introdução . . . . . xiii

### Capítulo 1. Organizar o espaço de trabalho . . . . . 1

Conforto . . . . .	1
Brilho e iluminação . . . . .	1
Circulação do ar . . . . .	2
Tomadas e comprimentos de cabos . . . . .	2

### Capítulo 2. Instalar o computador . . . . . 3

Ligar o computador . . . . .	3
Ligar a alimentação . . . . .	9
Terminar a instalação do software . . . . .	9
Completar tarefas importantes . . . . .	10
Actualizar o sistema operativo . . . . .	10
Instalar outros sistemas operativos . . . . .	10
Actualizar o software antivírus . . . . .	10
Encerrar computador . . . . .	11

### Capítulo 3. Opções de instalação . . . . . 13

Funções . . . . .	13
Opções disponíveis . . . . .	18
Especificações . . . . .	19
Ferramentas necessárias . . . . .	20
Manusear dispositivos sensíveis à electricidade estática . . . . .	20
Instalar opções externas . . . . .	20
Localizar os conectores na parte anterior do computador . . . . .	21
Localizar os conectores na parte posterior do computador . . . . .	22
Obter controladores de dispositivo . . . . .	23
Remover a cobertura . . . . .	23
Remover o suporte de montagem da unidade de disco rígido . . . . .	25
Localizar componentes . . . . .	26
Identificar componentes na placa de sistema . . . . .	27

Instalar memória . . . . .	28
Instalar adaptadores PCI . . . . .	29
Instalar unidades internas . . . . .	30
Especificações da unidade . . . . .	30
Instalar uma unidade no compartimento 1 ou 2 . . . . .	32
Ligar unidades ATA série . . . . .	34
Instalar funções de segurança . . . . .	34
Identificar bloqueios de segurança . . . . .	35
Argola de cadeado . . . . .	35
Cadeado Kensington . . . . .	36
Protecção por palavra-passe . . . . .	36
Substituir a pilha . . . . .	36
Eliminar uma palavra-passe perdida ou esquecida (limpar o conteúdo do CMOS) . . . . .	38
Voltar a colocar a cobertura e ligar os cabos . . . . .	38

### Capítulo 4. Recuperar software . . . . . 41

Criar e utilizar discos de recuperação do produto . . . . .	41
Cópia de segurança e recuperação . . . . .	42
Utilizar o espaço de trabalho Rescue and Recovery . . . . .	43
Resolver problemas de recuperação . . . . .	44
Criar e utilizar suportes de recuperação . . . . .	45
Criar e utilizar uma disquete de Reparação de Recuperação . . . . .	45
Recuperar ou instalar controladores de dispositivo . . . . .	46
Definir um dispositivo de recuperação na sequência de arranque . . . . .	47

### Capítulo 5. Utilizar o Setup Utility (Utilitário de Configuração) . . . . . 49

Iniciar o programa Setup Utility (Utilitário de configuração) . . . . .	49
Ver e alterar definições . . . . .	49
Utilizar palavras-passe . . . . .	49
Palavra-passe de utilizador . . . . .	49
Palavra-passe de administrador . . . . .	50
Seleccionar um dispositivo de arranque . . . . .	51
Seleccionar um dispositivo de arranque temporário . . . . .	51
Alterar a sequência do dispositivo de arranque . . . . .	51
Sair do programa Setup Utility (Utilitário de Configuração) . . . . .	52

### Capítulo 6. Actualizar programas do sistema . . . . . 53

Utilizar programas do sistema . . . . .	53
Actualizar (flashing) o BIOS a partir de uma disquete . . . . .	53

### Capítulo 7. Resolução de problemas e diagnósticos . . . . . 55

Resolução de problemas . . . . .	55
Programas de diagnóstico . . . . .	57
PC-Doctor para Windows . . . . .	57

PC-Doctor para DOS . . . . .	57
Limpar o rato . . . . .	59
Rato óptico . . . . .	59
Rato não óptico . . . . .	60

**Capítulo 8. Obter informações, ajuda e assistência . . . . . 63**

Recursos de informações . . . . .	63
Pasta Online Books . . . . .	63
ThinkVantage Productivity Center . . . . .	63
Ajuda para Acesso . . . . .	64
Garantia e segurança . . . . .	64
www.lenovo.com . . . . .	64
Ajuda e assistência . . . . .	65
Utilizar a documentação e programas de diagnóstico . . . . .	65
Contactar a assistência . . . . .	65
Utilizar outros serviços . . . . .	66

Aquisição de serviços adicionais . . . . .	67
--	----

**Apêndice A. Comandos manuais do modem . . . . . 69**

Comandos de AT Básicos . . . . .	69
Comandos de AT Expandidos . . . . .	71
Comandos de MNP/V.42/V.42bis/V.44 . . . . .	73
Comandos de Fax Classe 1 . . . . .	74
Comandos de Fax Classe 2 . . . . .	74
Comandos de voz . . . . .	75

**Apêndice B. Avisos . . . . . 77**

Aviso sobre saída de televisão . . . . .	78
Marcas Comerciais . . . . .	78

**Índice Remissivo . . . . . 79**

---

## Informações importantes sobre segurança

### Nota

Leia primeiro estas informações importantes sobre segurança.

Estas informações podem ajudá-lo a utilizar de forma segura o seu computador pessoal de secretária ou portátil. Siga e guarde todas as informações fornecidas com o computador. As informações presentes neste documento não alteram os termos do acordo de aquisição da Declaração de Garantia Limitada da Lenovo™. Para obter mais informações consulte as informações sobre garantia e segurança fornecidas com o computador.

A segurança do cliente é importante. Os nossos produtos são desenvolvidos para que sejam seguros e eficientes. No entanto, os computadores pessoais são dispositivos electrónicos. Os cabos de alimentação, os transformadores e outros componentes são susceptíveis de criar riscos de segurança que poderão resultar em lesões físicas ou danos materiais, especialmente se forem utilizados inadequadamente. Para reduzir estes riscos, siga as instruções fornecidas com o produto, respeite todos os avisos no produto e nas instruções de funcionamento e examine atentamente as informações incluídas neste documento. Ao seguir criteriosamente as informações contidas neste documento e fornecidas com o produto, pode ajudar à sua própria protecção contra situações de risco e à criação de um ambiente de trabalho informático mais seguro.

**Nota:** Estas informações incluem referências a transformadores e baterias. Para além dos computadores portáteis, alguns produtos (tais como colunas e monitores) são fornecidos com transformadores externos. Se for proprietário de um produto desse género, estas informações aplicam-se ao mesmo. Para além disso, o computador contém uma pilha interna do tamanho de uma moeda que faculta alimentação ao relógio do sistema, mesmo quando a máquina está desligada, pelo que as informações de segurança relativas a pilhas aplicam-se a todos os computadores.

---

## Condições que exigem acção imediata

**Os produtos podem ficar danificados devido a uma utilização incorrecta ou negligência. Alguns danos ao produto são suficientemente graves para que o produto não seja novamente utilizado até ter sido inspeccionado e, se necessário, até ter sido reparado por um representante autorizado dos serviços de assistência.**

Tal como acontece com qualquer outro dispositivo electrónico, preste especial atenção ao produto quando for ligado. Em ocasiões muito raras, pode notar um odor ou ver uma pequena nuvem de fumo ou faíscas a sair da máquina. Também pode ouvir alguns ruídos, como estalidos ou sibilos. Estas condições poderão significar, simplesmente, que houve uma falha num componente electrónico interno, que sucedeu de uma forma segura e controlada. Em alternativa, podem indicar um potencial problema de segurança. No entanto, não corra riscos, nem tente diagnosticar a situação sozinho. Contacte o Centro de Assistência a

Clientes para obter mais instruções. Para obter uma lista dos números de telefone da Assistência e Suporte, consulte as informações sobre garantia e segurança fornecidas com o computador.

Procure frequentemente no computador e respectivos componentes qualquer sinal de dano, desgaste ou de perigo. Se tiver dúvidas acerca das condições de um componente, não utilize o produto. Contacte o Centro de Assistência a Clientes ou o fabricante do produto para que lhe sejam dadas instruções sobre como inspecionar o produto e levá-lo a reparação, caso seja necessário.

Na eventualidade improvável de observar alguma das situações listadas abaixo, ou se tiver alguma dúvida relacionada com a segurança do produto, pare de utilizá-lo e desligue-o da fonte de alimentação e das linhas de telecomunicações até poder contactar o Centro de Assistência a Clientes e pedir nova orientação.

- Cabos de alimentação, fichas, transformadores, extensões, protectores contra oscilações de tensão, ou fontes de alimentação rachados, quebrados ou danificados.
- Sinais de sobreaquecimento, fumo, faíscas ou incêndio.
- Danos numa bateria (tais como rachas, amolgadelas, vincos), descarga de uma bateria ou acumulação de substâncias estranhas na bateria.
- Um som de estalido ou sibilo ou um forte odor exalado pelo produto.
- Sinais de derrame de líquido ou da queda de um objecto sobre o computador, no cabo de alimentação ou no transformador.
- O computador, o cabo de alimentação ou o transformador ter estado em contacto com água.
- O produto caiu ou foi danificado de alguma forma.
- O produto não funciona normalmente ao seguir as instruções de funcionamento.

**Nota:** Se detectar estas condições num produto (tal como numa extensão) que tenha sido fabricado para ou pela Lenovo, interrompa a utilização do mesmo até contactar o fabricante do produto para obter mais instruções ou até que obtenha uma substituição adequada do produto.

---

## Directrizes gerais de segurança

Siga sempre as precauções que se seguem para diminuir o risco de lesões e danos materiais.

### Assistência

Não tente efectuar a reparação de um produto, a não ser que tenha sido instruído nesse sentido pelo Centro de Assistência a Clientes ou pela documentação. Utilize apenas um fornecedor credenciado para reparar o seu produto específico.

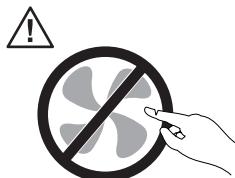
**Nota:** Certos componentes do computador podem ser actualizados ou substituídos pelo cliente. Estes componentes são designados Unidades Substituíveis pelo Cliente (Customer Replaceable Units) ou CRUs. A Lenovo identifica expressamente as CRUs como tal e faculta documentação com instruções sempre que considerar adequada a substituição desses componentes pelo cliente. Ao efectuar essas substituições, tem de seguir criteriosamente todas as instruções. Certifique-se sempre de que a alimentação está desligada e de que o produto está desligado de qualquer fonte de alimentação antes de proceder à substituição. Para obter mais informações sobre CRUs, consulte



as informações sobre garantia e segurança fornecidas com o computador. Se tiver alguma dúvida ou preocupação, contacte o Centro de Assistência a Clientes.

Embora não existam componentes em movimento no computador após o cabo de alimentação ter sido desligado, é necessário ter em atenção os seguintes avisos para conformidade com os requisitos dos UL.

#### Perigo



**Componentes em movimento perigosos. Mantenha os dedos ou outras partes do corpo afastados(as).**

#### Atenção



**Antes de proceder à substituição de CRUs, desligue o computador e aguarde três a cinco minutos para permitir que o computador arrefeça antes de abrir a cobertura.**

## Cabos de alimentação e transformadores

Utilize somente os cabos de alimentação e os transformadores fornecidos pelo fabricante do produto.

Os cabos de alimentação são aprovados no que diz respeito à segurança. Na Alemanha, a especificação mínima é H05VV-F, 3G, 0,75 mm<sup>2</sup> ou superior. Noutros países, serão utilizados os tipos adequados, em conformidade.

Nunca enrole um cabo de alimentação à volta de um cabo da alimentação ou de outro objecto. Se o fizer, pode forçar o cabo originando rachas, fendas ou pregas. Esta situação pode representar um risco de segurança.

Arrume os cabos de alimentação de modo a que ninguém os pise, tropece neles ou fiquem entalados noutros objectos.

Proteja os cabos de alimentação e os transformadores contra o derrame de líquidos. Por exemplo, não deixe o cabo de alimentação ou transformador próximo de lava-louças, banheiras, sanitas ou em pavimentos que sejam lavados com detergentes líquidos. Os líquidos podem provocar curto-circuitos, em particular se o cabo de alimentação ou o transformador tiverem sido incorrectamente esforçados. Os líquidos podem igualmente causar a corrosão gradual dos terminais do cabo de alimentação e/ou dos conectores do transformador, o que pode resultar eventualmente num sobreaquecimento.

Ligue sempre os cabos de alimentação e os cabos de sinal pela ordem correcta e certifique-se de que todos os conectores dos cabos de alimentação estão firmemente e totalmente ligados a tomadas.

Não utilize um transformador que apresente sinais de corrosão nos pinos de entrada de CA e/ou apresente sinais de sobreaquecimento (tal como plástico deformado) na entrada de CA ou em qualquer ponto do transformador.

Não utilize cabos de alimentação em que os contactos eléctricos em cada extremidade apresentem sinais de corrosão ou sobreaquecimento ou em que o cabo de alimentação pareça ter sido danificado de alguma forma.

## **Extensões e dispositivos relacionados**

Certifique-se de que as extensões, os protectores contra oscilações de tensão, as fontes de alimentação ininterruptíveis e extensões com múltiplas tomadas que utilizar estão calibrados para os requisitos de electricidade do produto. Nunca sobrecarregue estes dispositivos. Se forem utilizadas extensões com múltiplas tomadas, a carga não deverá exceder a potência de entrada da extensão. Consulte um electricista para esclarecimento, caso tenha questões relacionadas com intensidades de corrente, requisitos de alimentação e potências de entrada.

## **Fichas e tomadas**

Caso pretenda utilizar uma caixa de ligação (tomada eléctrica) para o equipamento do computador que pareça estar danificada ou corroída, não a utilize até que seja substituída por um electricista qualificado.

Não dobre ou modifique a ficha. Se a ficha estiver danificada, contacte o fabricante para que a mesma seja substituída.

Alguns produtos estão equipados com uma ficha de três pinos. Esta ficha só encaixa numa tomada com ligação à terra. Trata-se de um dispositivo de segurança. Não force este dispositivo de segurança tentando inserir a ficha numa tomada sem ligação à terra. Caso não consiga inserir a ficha na tomada, contacte um electricista para que coloque um adaptador para tomadas aprovado ou para que substitua a tomada por uma que permita este dispositivo de segurança. Nunca sobrecarregue uma tomada eléctrica. O carregamento global do sistema não deve ultrapassar 80% da potência do circuito de derivação. Consulte um electricista para esclarecimento, caso tenha questões relacionadas com intensidades de corrente e potências do circuito de derivação.

Certifique-se de que a tomada eléctrica que está a utilizar está correctamente ligada, é facilmente acessível e está localizada próximo do equipamento. Não estique os cabos de alimentação de forma a exercer tensão sobre os mesmos.

Ligue e desligue o equipamento cuidadosamente da tomada.

## **Baterias**

Todos os computadores pessoais fabricados pela Lenovo contêm uma pilha de relógio em forma de moeda não recarregável que fornece corrente ao relógio do sistema. Além disso, muitos produtos móveis, como computadores portáteis, utilizam uma bateria recarregável para fornecer alimentação ao sistema quando está a ser utilizado em modo portátil. As baterias fornecidas pela Lenovo para utilização com o produto foram testadas quanto à compatibilidade e só deverão ser substituídas por peças aprovadas.

Nunca tente abrir ou reparar qualquer bateria. Não esmague, perfure ou incinere baterias nem provoque curto-circuito nos contactos metálicos. Não exponha a bateria a água ou outros líquidos. Recarregue a bateria exclusivamente de acordo com as instruções incluídas na documentação do produto.

O uso indevido da bateria pode provocar o sobreaquecimento da mesma, podendo levar à emissão de gases ou à produção de chamas que “saíam” da bateria ou da pilha de relógio. Se a bateria estiver danificada, ou se notar qualquer descarregamento da bateria ou a acumulação de materiais estranhos nos respectivos fios, interrompa a utilização da mesma e obtenha uma substituição junto do fabricante.

As baterias podem degradar-se se não forem utilizadas durante longos períodos. Para algumas baterias recarregáveis (particularmente as baterias de Iões de Lítio), o facto de deixar a bateria sem utilização num estado descarregado pode aumentar o risco de curto-circuito na bateria, o que poderá reduzir a vida da bateria e pode também constituir uma situação de risco. Não deixe as baterias de Iões de Lítio recarregáveis totalmente descarregadas nem as guarde num estado descarregado.

## **Aquecimento e ventilação do produto**

Os computadores produzem calor quando estão ligados e durante o carregamento da bateria. Os computadores portáteis podem gerar uma quantidade significativa de calor devido ao tamanho compacto. Siga sempre estas precauções básicas:

- Não permaneça com o computador colocado sobre o colo, ou em contacto com qualquer outra parte do corpo, por um período de tempo prolongado, durante o funcionamento do computador ou carregamento da bateria. Durante o funcionamento normal, o computador pode aquecer. O contacto prolongado com o corpo pode causar algum desconforto ou, eventualmente, queimaduras na pele.
- Não trabalhe com o computador nem carregue a bateria próximo de materiais inflamáveis ou em ambientes onde possam ocorrer explosões.
- O produto está equipado com ranhuras de ventilação, ventoinhas e/ou dissipadores de calor para um funcionamento de confiança, seguro e confortável. Estes dispositivos podem ficar inadvertidamente bloqueados se forem colocados numa cama, sofá, tapete ou outras superfícies flexíveis. Nunca bloqueie, cubra ou desactive estas funcionalidades.

Deve examinar o computador de secretária relativamente a acumulação de pó, pelo menos, uma vez de três em três meses. Antes de examinar o computador, desligue o botão de alimentação e desligue o cabo de alimentação do computador da tomada. Em seguida, remova o pó que possa existir nos orifícios de ventilação e outros orifícios na tampa biselada. Se reparar que existe acumulação de pó no exterior, também deve examinar e remover o pó do interior do computador, incluindo as palhetas de entrada do dissipador de calor, os orifícios de ventilação da fonte de alimentação e as ventoinhas. Desligue sempre o computador e retire o cabo da tomada antes de abrir a tampa. Se possível, evite trabalhar com o computador a menos de 60 cm de áreas muito movimentadas. Se tiver de trabalhar com o computador numa, ou próximo de uma área muito movimentada, deverá examinar e, se necessário, limpar o computador mais frequentemente.

Para sua segurança e para manter um desempenho otimizado do computador, siga sempre estas precauções básicas relativas ao computador de secretária:

- Mantenha a tampa fechada sempre que o computador estiver ligado à tomada.

- Verifique regularmente a parte externa do computador para observar se existe acumulação de pó.
- Retire o pó dos orifícios de ventilação e das perfurações da tampa biselada. Podem ser necessárias limpezas mais frequentes em computadores que se encontrem em zonas com muita produção de pó ou de grande intensidade de tráfego.
- Não tape nem bloqueie as aberturas de ventilação.
- Não guarde nem utilize o computador dentro de uma peça de mobiliário, uma vez que pode aumentar o risco de sobreaquecimento.
- A circulação de ar no computador não deverá ultrapassar os 35° C (95° F).
- Não utilize dispositivos de filtragem do ar não adequados a computadores de secretária.

## Segurança das unidades de CDs e de DVDs

As unidades de CDs e de DVDs giram os discos a uma velocidade elevada. Se um CD ou DVD estiver rachado ou fisicamente danificado de alguma forma, é possível que o disco se quebre ou até se estilhace quando a unidade de CD estiver a ser utilizada. Para se proteger contra possíveis lesões físicas devido a esta situação e reduzir o risco de danos na máquina, proceda do seguinte modo:

- Guarde sempre os CDs e DVDs nas embalagens originais.
- Guarde sempre os CDs e DVDs afastados da luz do sol directa e de outras fontes de calor.
- Remova os CDs e DVDs do computador quando não estiver a utilizá-los.
- Não dobre os CDs e DVDs, nem force a respectiva introdução no computador ou embalagem.
- Verifique se os CDs e DVDs apresentam rachas antes de os utilizar. Não utilize discos rachados ou danificados.

---

## Informações adicionais sobre segurança

### Perigo

A corrente eléctrica dos cabos de alimentação, telefónicos e de comunicações é perigosa.

Para evitar o risco de choque eléctrico:

- Não ligue ou desligue cabos nem proceda à instalação, manutenção ou reconfiguração deste produto durante uma trovoada.
- Ligue todos os cabos de alimentação a uma tomada eléctrica com a devida ligação à terra.
- Ligue qualquer equipamento que pretenda anexar posteriormente a este produto a tomadas devidamente ligadas à terra.
- Sempre que possível, use apenas uma mão para ligar ou desligar cabos de sinal.
- Nunca ligue qualquer equipamento se existirem evidências de incêndio, inundações ou ocorrência de danos estruturais.
- Desligue os cabos de alimentação, sistemas de telecomunicações, redes e modems ligados antes de abrir as tampas dos dispositivos, salvo indicação em contrário presente nos procedimentos de instalação e configuração.

- Ao instalar, mover ou abrir as coberturas deste produto ou de dispositivos anexados, ligue e desligue os cabos tal como é descrito na tabela que se segue.

Para ligar:	Para desligar:
1. DESLIGUE todos os dispositivos.	1. DESLIGUE todos os dispositivos.
2. Em primeiro lugar, ligue todos os cabos aos dispositivos.	2. Em primeiro lugar, retire os cabos de alimentação das tomadas.
3. Ligue os cabos de sinal aos conectores.	3. Retire os cabos de sinal dos conectores.
4. Ligue os cabos de alimentação à tomada.	4. Remova todos os cabos dos dispositivos.
5. LIGUE o dispositivo.	

---

## Aviso sobre a pilha de lítio

**Cuidado**  
Perigo de explosão no caso de uma substituição incorrecta da pilha.

Ao substituir a pilha de lítio do relógio, utilize apenas o mesmo tipo, ou um tipo equivalente ao da bateria recomendada pelo fabricante. A pilha contém lítio e pode explodir se não for utilizada, manuseada ou destruída de forma adequada.

**Não:**

- A atire, nem mergulhe na água
- A aqueça a mais de 100°C
- A repare ou desmonte

Destrua a pilha de acordo com as regras ou regulamentos locais.

---

## Informações sobre segurança relativas ao modem

**Cuidado**  
Para reduzir o risco de incêndio, utilize apenas cabos de linha de telecomunicações de calibre N° 26 AWG ou superior.

Para reduzir o risco de incêndio, choque eléctrico ou lesão física quando utilizar o equipamento do telefone, siga sempre estas precauções de segurança básicas:

- Nunca instale linhas telefónicas durante uma trovoadas.
- Nunca instale fichas de telefone em locais húmidos a não ser que a ficha seja especificamente concebida para o efeito.
- Nunca toque em cabos telefónicos ou terminais que não se encontrem isolados, a menos que a linha telefónica tenha sido desligada na interface de rede.
- Tenha cuidado ao instalar ou modificar cabos telefónicos.
- Evite utilizar um telefone (que não seja do tipo sem fios) durante uma trovoadas. Existe um risco remoto de choque eléctrico devido aos relâmpagos.
- Não utilize o telefone para comunicar uma fuga de gás nas imediações da fuga.

---

## Declaração de conformidade laser

Alguns modelos de computador pessoal estão equipados de origem com uma unidade de CD-ROM ou com uma unidade de DVD-ROM. As unidades de CD-ROM e as unidades de DVD-ROM são também vendidas em separado, como opções. As unidades de CD-ROM e as unidades de DVD-ROM são produtos laser. Estas unidades estão certificadas nos E.U.A. como estando em conformidade com os requisitos do Código 21 do Department of Health and Human Services do SubCapítulo J das Regulamentações Federais (DHHS 21 CFR) para os produtos laser da Classe 1. Noutros países, estas unidades estão certificadas como estando em conformidade com os requisitos das normas da Comissão Electrotécnica Internacional (IEC, International Electrotechnical Commission) 60825-1 e CENELEC EN 60825-1 825 para produtos laser da Classe 1.

Ao instalar uma unidade de CD-ROM ou de DVD-ROM, tenha em atenção as seguintes instruções de manuseamento.

### Cuidado

**A utilização de controlos ou de ajustes ou a realização de procedimentos diferentes dos aqui indicados, poderá resultar numa exposição prejudicial a radiação.**

**Não retire as tampas das unidades.** A remoção das tampas das unidades de CD-ROM ou DVD-ROM pode resultar na exposição a radiação laser nociva. Não existem peças passíveis de assistência no interior da unidade de CD-ROM ou DVD-ROM.

Algumas unidades de CD-ROM ou de DVD-ROM contêm um diodo laser de Classe 3A ou de Classe 3B incorporado. Tenha em atenção a declaração que se segue.

### Perigo

**Radiação laser quando a unidade se encontra aberta. Não olhe fixamente para o feixe, não olhe directamente através de instrumentos ópticos e evite a exposição directa ao feixe.**

---

## Declaração sobre a fonte de alimentação

Nunca retire a tampa de uma fonte de alimentação nem de nenhuma peça que tenha afixada a seguinte etiqueta.



No interior de qualquer componente que apresente esta etiqueta estão presentes tensões, correntes e níveis de energia perigosos. Não existem peças passíveis de assistência no interior destes componentes. Se suspeitar de algum problema num destes componentes, contacte um técnico da assistência.

---

## Introdução

Este *Manual do Utilizador* contém as seguintes informações:

- O Capítulo 1, “Organizar o espaço de trabalho”, na página 1 fornece informações sobre a instalação do computador de modo a proporcionar conforto, bem como sobre o impacto das fontes de luz, circulação do ar e tomadas.
- O Capítulo 2, “Instalar o computador”, na página 3 fornece informações sobre a configuração do computador e a instalação do software e do sistema operativo.
- O Capítulo 3, “Opções de instalação”, na página 13 fornece informações sobre as funções e opções que estão disponíveis para o computador.
- O Capítulo 4, “Recuperar software”, na página 41 fornece instruções sobre como utilizar o programa Rescue and Recovery™ do ThinkVantage® para criar discos de recuperação do produto, efectuar a cópia de segurança dos dados, recuperar o software e restaurar todo o conteúdo do disco rígido para um estado anteriormente guardado.
- O Capítulo 5, “Utilizar o Setup Utility (Utilitário de Configuração)”, na página 49 fornece instruções sobre como visualizar e alterar as definições de configuração do computador.
- O Capítulo 6, “Actualizar programas do sistema”, na página 53 fornece informações sobre como actualizar o POST/BIOS e recuperar de uma falha de actualização do POST/BIOS.
- O Capítulo 7, “Resolução de problemas e diagnósticos”, na página 55 fornece informações sobre ferramentas básicas de resolução de problemas e diagnóstico para o computador.
- O Capítulo 8, “Obter informações, ajuda e assistência”, na página 63 fornece informações sobre a vasta gama de recursos úteis disponibilizados pela Lenovo.
- O Apêndice A, “Comandos manuais do modem”, na página 69 fornece comandos para a programação manual do modem.
- O “Marcas Comerciais” na página 78 fornece informações especiais e informações sobre marcas comerciais.





---

## Capítulo 1. Organizar o espaço de trabalho

Para retirar o máximo partido do computador, organize o equipamento que vai utilizar e o espaço de trabalho de acordo com as suas necessidades e com o tipo de trabalho que vai realizar. O seu conforto é muito importante, mas as fontes de luz, a circulação do ar e a localização de tomadas também podem afectar a forma como organiza o espaço de trabalho.

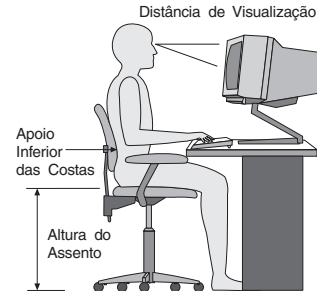
---

### Conforto

Apesar de a posição ideal poder variar de pessoa para pessoa, seguem-se algumas directrizes para o ajudar a encontrar a posição que mais lhe convém.

Permanecer sentado na mesma posição durante um período de tempo prolongado pode causar fadiga. Uma boa cadeira pode fazer toda a diferença. O encosto e o assento devem regular-se independentemente e fornecer-lhe um bom apoio. O assento deverá ser curvo à frente para aliviar a pressão nas coxas. Ajuste o assento de modo a que as coxas fiquem paralelas ao chão e os pés fiquem planos no chão ou sobre um apoio para pés.

Quando utilizar o teclado, mantenha os antebraços paralelos ao chão e os pulsos numa posição neutra e confortável. Tente dar pequenos toques no teclado e manter as mãos e os dedos relaxados. Pode alterar o ângulo do teclado para o máximo conforto ajustando a posição dos pés do teclado.



Ajuste o monitor de modo a que o topo do ecrã fique ao nível dos olhos ou ligeiramente abaixo. Coloque o monitor a uma distância de visualização confortável, normalmente, de 51 a 61 cm e posicione-o de modo a poder vê-lo sem torcer o corpo. Posicione ainda qualquer outro equipamento que utilize regularmente, como o telefone ou o rato, ao seu alcance.

---

### Brilho e iluminação

Posicione o monitor de modo a reduzir o brilho e os reflexos causados por candeeiros, janelas e outras fontes de luz. Até mesmo a luz reflectida em superfícies brilhantes pode causar reflexos incomodativos no ecrã do monitor. Sempre que possível, coloque o monitor em ângulos rectos relativamente a janelas e outras fontes de luz. Reduza a iluminação dos candeeiros de tecto, se necessário, desligando-a ou utilizando lâmpadas de baixa voltagem. Se instalar o monitor próximo de uma janela, utilize cortinas ou estores para impedir a passagem da luz solar. Pode ter de ajustar os controlos de luminosidade e contraste do monitor, uma vez que a luz da sala vai mudando ao longo do dia.

Sempre que não seja possível evitar os reflexos ou ajustar a luz, pode ser útil colocar um filtro anti-reflexo sobre o ecrã. Contudo, estes filtros podem afectar a claridade da imagem no ecrã; experimente utilizá-los apenas quando tiver esgotado todos os outros métodos de redução do brilho.

A acumulação de pó causa problemas associados ao reflexo. Não se esqueça de limpar periodicamente o ecrã do monitor com um pano macio humedecido num líquido não abrasivo, próprio para limpar vidros.

---

## **Circulação do ar**

O computador e o monitor produzem calor. O computador dispõe de uma ventoinha que aspira ar fresco e força a saída do ar quente. O monitor expelle o ar quente através de orifícios de ventilação. O bloqueio dos orifícios de ventilação pode causar um sobreaquecimento, que pode resultar numa avaria ou danos. Coloque o computador e o monitor de forma a manter desbloqueados os orifícios de ventilação; normalmente, é suficiente um espaço de 51 mm para a circulação do ar. Além disso, certifique-se de que o ar ventilado não sopra na direcção de outra pessoa.

---

## **Tomadas e comprimentos de cabos**

A localização das tomadas e o comprimentos dos fios e cabos de alimentação ligados ao monitor, impressora e outros dispositivos, pode determinar a localização final do computador.

Quando organizar o espaço de trabalho:

- Evite a utilização de extensões. Sempre que possível, ligue o cabo de alimentação do computador directamente a uma tomada.
- Mantenha os cabos de alimentação arrumados e afastados da passagem e de outras áreas onde possam ficar emaranhados acidentalmente.

Para obter mais informações sobre cabos de alimentação, consulte a secção “Cabos de alimentação e transformadores” na página vii e as informações sobre garantia e segurança fornecidas com o computador.

---

## Capítulo 2. Instalar o computador

Antes de começar, tenha o cuidado de instalar o computador na área de trabalho mais adequada possível às suas necessidades e ao tipo de trabalho que efectuar. Para obter mais informações, consulte o Capítulo 1, “Organizar o espaço de trabalho”, na página 1.

**Nota:** Leia a secção “Informações importantes sobre segurança” na página v antes de instalar o computador. As precauções e directrizes ajudá-lo-ão a trabalhar em segurança.

---

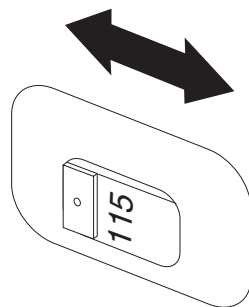
### Ligar o computador

Utilize as informações que se seguem quando ligar o computador. Procure os ícones de pequenos conectores existentes na parte posterior do computador.

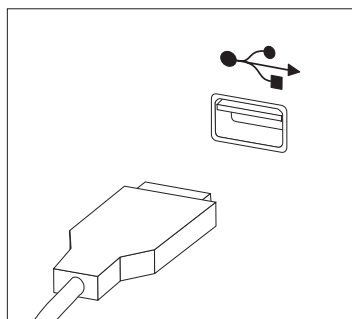
Se os cabos do computador e o painel de conectores tiverem conectores codificados por cores, faça corresponder a cor da extremidade do cabo com a cor do conector. Por exemplo, faça corresponder uma extremidade de cabo azul com um conector azul ou uma extremidade de cabo vermelha com um conector vermelho.

**Nota:** Dependendo do tipo de modelo, o seu computador pode não ter todos os conectores descritos neste capítulo.

1. Verifique a posição do interruptor de selecção da tensão na parte posterior do computador. Se necessário, utilize uma esferográfica para fazer deslizar o interruptor.
  - Se o intervalo de fornecimento da tensão for de 100–127 V ca, defina o interruptor para 115 V.
  - Se o intervalo de fornecimento da tensão for de 200–240 V ca, defina o interruptor para 230 V.

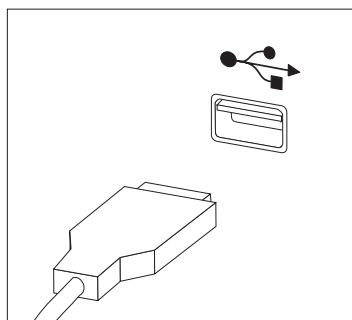


2. Ligue o cabo do teclado a um conector USB (Universal Serial Bus).

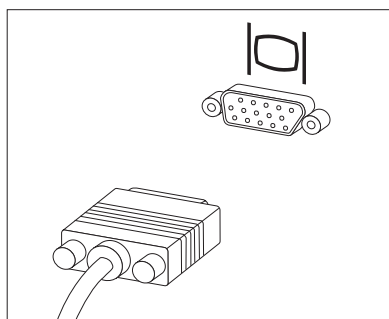


**Nota:** Certos modelos têm teclados com leitor de impressões digitais. Após configurar e ligar o computador, consulte o sistema de ajuda em linha Ajuda para Acesso para obter informações sobre o leitor de impressões digitais. Consulte a secção “Ajuda para Acesso” na página 64 para obter instruções sobre como abrir o sistema de ajuda em linha.

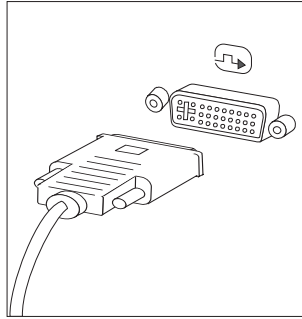
3. Ligue o cabo do rato a um conector USB.



4. Ligue o cabo do monitor ao conector do monitor do computador.
  - Se tiver um monitor padrão Video Graphics Array (VGA), ligue o cabo ao conector, conforme mostrado.

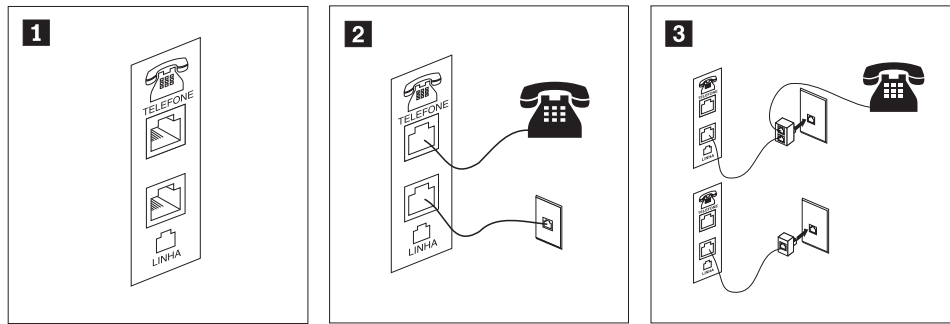


- Nota:** Se o seu modelo tiver dois conectores de monitor, não se esqueça de utilizar o conector do adaptador accelerated graphics port (AGP).
- Se tiver um monitor digital video interface (DVI), ligue o cabo ao conector, conforme mostrado.



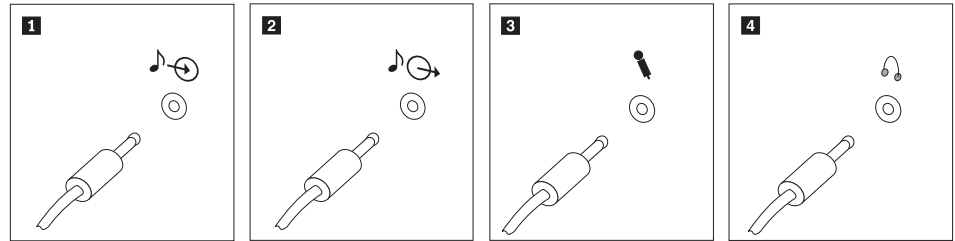
**Nota:** O computador tem de ter um adaptador instalado que suporte o monitor DVI.

5. Se tiver um modem, ligue-o utilizando as seguintes informações.



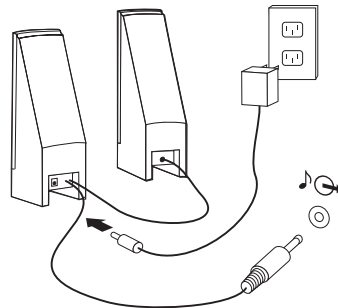
- 1** Esta ilustração mostra as duas ligações na parte posterior do computador, necessárias para a instalação do modem.
- 2** Nos E.U.A. e noutros países ou regiões que utilizam a tomada de telefone RJ-11, o utilizador deve ligar uma das extremidades do cabo do telefone ao telefone e a outra extremidade ao conector do telefone na parte posterior do computador. Ligue uma das extremidades do cabo do modem ao conector do modem na parte posterior do computador e a outra extremidade à tomada do telefone.
- 3** Nos países ou regiões que não utilizam tomadas de telefone RJ-11, é necessária uma caixa de derivação ou conversor para ligar os cabos à tomada do telefone, conforme mostrado no início da ilustração. Também é possível utilizar a caixa de derivação ou conversor sem o telefone, conforme mostrado no fim da ilustração.

6. Se tiver dispositivos de áudio, ligue-os utilizando as instruções que se seguem. Para obter mais informações acerca de colunas, consulte os passos 7 e 8.

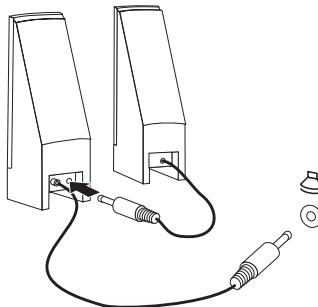


- 1** Entrada de linha de áudio Este conector recebe sinais sonoros de um dispositivo de áudio externo, como um sistema estéreo.
- 2** Saída de linha de áudio Este conector envia sinais de áudio do computador para dispositivos externos, como colunas estéreo alimentadas.
- 3** Microfone Utilize este conector para ligar um microfone ao computador quando pretender gravar som ou caso utilize software de reconhecimento da fala.
- 4** Auscultadores Utilize este conector para ligar auscultadores ao computador ou quando pretender ouvir música ou outros sons sem perturbar ninguém. Este conector pode estar localizado na parte da frente do computador.

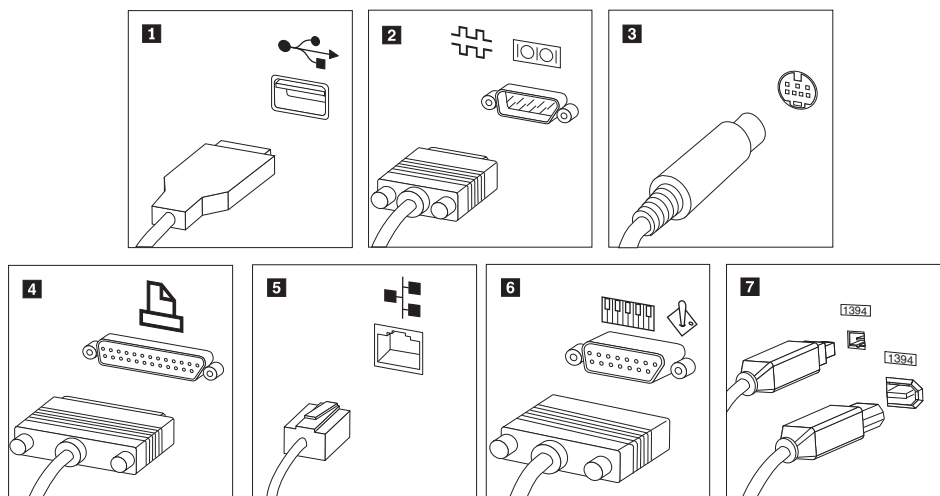
7. Se tiver colunas *alimentadas* com um adaptador de ca, siga as instruções seguintes.



- a. Ligue o cabo existente entre as colunas, se necessário. Em certas colunas, este cabo está permanentemente ligado.
- b. Ligue o cabo do adaptador de ca à coluna.
- c. Ligue as colunas ao computador.
- d. Ligue o adaptador de ca à fonte de corrente alternada.
8. Se tiver colunas *não alimentadas* sem adaptador de ca, siga as instruções seguintes.



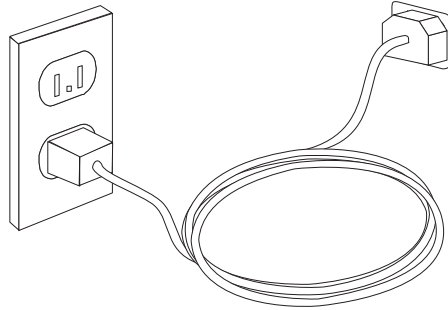
- a. Ligue o cabo existente entre as colunas, se necessário. Em certas colunas, este cabo está permanentemente ligado.
  - b. Ligue as colunas ao computador.
9. Ligue todos os dispositivos adicionais que tenha. O computador pode não ter todos os conectores apresentados.



- |  |               |   |
|--|---------------|---|
| <b>1</b>   | USB           | Utilize este conector para ligar um dispositivo que requeira uma ligação Bus Série Universal (USB), como um teclado, rato, scanner, impressora ou assistente pessoal digital (PDA, personal digital assistant).   |
| <b>2</b>   | Série         | Utilize este conector para ligar um modem externo, impressora série ou outro dispositivo que utilize um conector série de 9 pinos.  |
| <b>3</b>   | S-video       | Utilize este conector para ligar um aparelho de TV que tenha um conector S-Video. Este conector está presente em certos adaptadores de vídeo de alto rendimento.  |
| <b>4</b>   | Paralelo      | Utilize este conector para ligar uma impressora paralela ou qualquer outro dispositivo que requeira uma ligação paralela de 25 pinos.   |
| <b>5</b>   | Ethernet      | Utilize este conector para ligar o computador a uma rede local de tipo Ethernet ou a um modem com cabo.   |
| <b>Importante:</b> Para trabalhar com o computador dentro dos limites de FCC quando está ligado a uma rede Ethernet, utilize um cabo de Ethernet de Categoria 5. |               |   |
| <b>6</b>   | MIDI/joystick | Utilize este conector para ligar um "joystick", comando de consola ou um dispositivo da interface digital de instrumentos musicais (MIDI, musical instrument digital interface), como um teclado MIDI.  |
| <b>7</b>   | IEEE 1394     | Este conector é por vezes, designado Firewire porque transmite dados rapidamente. Existem dois tipos de conectores IEEE 1394: o de 4 pinos e o de 6 pinos. O IEEE 1394 permite a ligação a vários tipos de aparelhos electrónicos para o consumidor, incluindo dispositivos de áudio digitais e scanners. |

10. Ligue os cabos de alimentação a tomadas devidamente ligadas à terra.





**Nota:** Consulte o sistema de ajuda em linha Ajuda para Acesso para obter mais informações sobre conectores. Consulte a secção “Ajuda para Acesso” na página 64 para obter instruções sobre como abrir o sistema de ajuda em linha.

---

## Ligar a alimentação

Ligue primeiro o monitor e outros dispositivos externos e, em seguida, ligue o computador. Quando o autoteste após ligação (POST, power-on self-test) terminar, a janela com o logótipo fecha-se. Se o computador tiver software pré-instalado, o programa de instalação do software é iniciado.

Se tiver problemas durante o arranque, consulte o Capítulo 7, “Resolução de problemas e diagnósticos”, na página 55. Para obter ajuda adicional, consulte o Capítulo 8, “Obter informações, ajuda e assistência”, na página 63. Pode obter ajuda e informações por telefone através do Centro de Assistência a Clientes. Consulte as informações sobre garantia e segurança fornecidas com o computador para obter a lista mundial de números de telefone da Assistência e Suporte.

---

## Terminar a instalação do software

### Importante

Leia cuidadosamente este acordo sobre licenças antes de utilizar os programas deste computador. Estes acordos descrevem detalhadamente os direitos, obrigações e garantias relativos ao software incluído neste computador. Ao utilizar estes programas, o utilizador aceita os termos dos acordos. Se não aceitar os acordos, não utilize os programas. Em vez disso, devolva imediatamente o computador inteiro para obter um reembolso total.

Após iniciar o computador pela primeira vez, siga as instruções apresentadas no ecrã para completar a instalação de software. Se não completar a instalação de software da primeira vez que o computador for ligado, poderão ocorrer resultados imprevisíveis. Quando a instalação terminar, consulte o sistema de ajuda em linha Ajuda para Acesso (Access Help), para saber mais acerca do computador. Consulte a secção “Ajuda para Acesso” na página 64 para obter instruções sobre como abrir o sistema de ajuda em linha.

**Nota:** Certos modelos podem ter uma versão multilingue do Microsoft Windows XP Pro pré-instalada. Se o seu computador tiver a versão multilingue, ser-lhe-á pedido que escolha um idioma durante o processo de instalação inicial. Após a instalação, a versão de idioma pode ser alterada no Painel de controlo do Windows.

---

## Completar tarefas importantes

Após ter configurado o computador, execute as seguintes tarefas, que o ajudarão a poupar tempo e trabalho posteriormente:

- Crie uma imagem de CD de diagnóstico ou disquetes de diagnóstico. Os programas de diagnóstico são utilizados para testar componentes de hardware do computador e comunicar definições controladas pelo sistema operativo que possam causar falhas de hardware. A criação antecipada de uma imagem de CD de diagnóstico ou disquetes de diagnóstico assegura a possibilidade de executar diagnósticos caso o espaço de trabalho Rescue and Recovery se torne inacessível. Para obter mais informações, consulte a secção “PC-Doctor para DOS” na página 57.
- Registe o tipo, modelo e número de série do computador. Se necessitar de assistência ou apoio técnico, provavelmente, ser-lhe-ão pedidas estas informações. Para obter mais informações, consulte as informações sobre garantia e segurança fornecidas com o computador.

---

## Actualizar o sistema operativo

A Microsoft disponibiliza actualizações para vários sistemas operativos no sítio da Web do Microsoft Windows Update. O sítio da Web determina automaticamente quais as actualizações do Windows disponíveis para o seu computador específico e lista apenas essas actualizações. As actualizações podem incluir correcções de segurança, novas versões de componentes do Windows (como o leitor de suportes), correcções a outras partes do sistema operativo Windows ou melhoramentos.

Consulte o sistema de ajuda em linha Ajuda para Acesso para obter mais informações sobre o seu sistema operativo. Consulte a secção “Ajuda para Acesso” na página 64 para obter instruções sobre como abrir o sistema de ajuda em linha.

---

## Instalar outros sistemas operativos

Se instalar o seu próprio sistema operativo, siga as instruções incluídas nos CDs ou disquetes do sistema operativo. Não se esqueça de instalar todos os controladores de dispositivo após instalar o sistema operativo. Normalmente, são fornecidas instruções de instalação com os controladores de dispositivo.

---

## Actualizar o software antivírus

O seu computador é fornecido com o software Symantec Client Security, que pode utilizar para detectar e eliminar vírus. Deve executar a aplicação LiveUpdate para obter as actualizações mais recentes a partir do sítio da Web Symantec Client Security. O LiveUpdate descarregará a lista dos vírus mais recentes e o Symantec Client Security utilizará a nova lista da próxima vez que digitalizar o computador.

Consulte o sistema de ajuda em linha Ajuda para Acesso para obter mais informações sobre como actualizar o software antivírus. Consulte a secção “Ajuda para Acesso” na página 64 para obter instruções sobre como abrir o sistema de ajuda em linha.

---

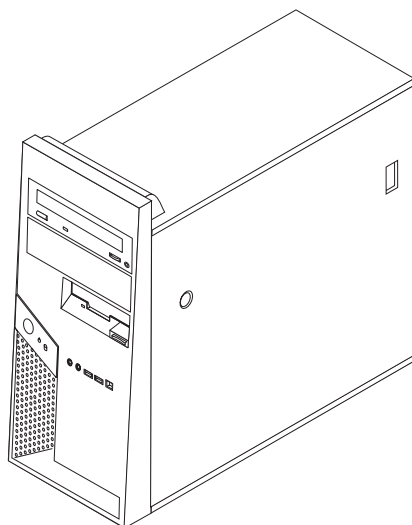
## Encerrar computador

Quando estiver pronto para desligar o computador, siga sempre o procedimento de encerramento adequado ao sistema operativo. Esta acção impede a perda de dados não guardados ou quaisquer danos nos programas de software. Para encerrar o sistema operativo Microsoft Windows, faça clique em **Encerrar** no menu Iniciar. Seleccione **Encerrar** no menu pendente e faça clique em **OK**.



---

## Capítulo 3. Opções de instalação



Este capítulo faculta uma introdução às funções e opções disponíveis para o seu computador. Pode expandir as capacidades deste computador adicionando memória, adaptadores ou unidades. Ao instalar uma opção, utilize estas instruções bem como as instruções que acompanham essa opção.

### **Importante**

Antes de instalar ou remover qualquer opção, leia a secção “Informações importantes sobre segurança” na página v. As precauções e directrizes ajudá-lo-ão a trabalhar em segurança.

**Nota:** Utilize apenas os componentes fornecidos pela Lenovo.

---

## Funções

Esta secção faculta uma descrição geral das características do computador e do software instalado previamente.

### **Informações sobre o sistema**

As informações que se seguem abrangem diversos modelos. Para obter informações relativas a um modelo específico, utilize o Setup Utility (Utilitário de Configuração). Consulte a secção Capítulo 5, “Utilizar o Setup Utility (Utilitário de Configuração)”, na página 49.

**Microprocessador** (varia conforme o modelo)

- Processador Intel® Pentium® 4 com Tecnologia HT
- Processador Intel Pentium D
- Processador Intel Celeron® D
- Processador Intel® Core 2 Duo
- Cache interna (o tamanho varia conforme o modelo)

### **Memória**

- Suporte para quatro módulos de memória em linha dupla (DIMM - dual inline memory) DDR2 (double data rate - velocidade de dados dupla) (o tamanho varia conforme o modelo)
- Memória flash para programas do sistema (o tamanho varia conforme o modelo)

### **Unidades internas**

- Unidade de disquetes de 3,5 polegadas, de meia altura, 2-mode de 1.44 MB
- Unidade de disco rígido interno SATA (Serial Advanced Technology Attachment) (a capacidade varia conforme o modelo)
- Unidade óptica SATA (alguns modelos)

### **Subsistema de vídeo**

- Controlador de gráficos integrado (GMA 3000) para um monitor VGA (Video Graphics Array)
- Ranhura de placa gráfica PCI Express (x16) na placa de sistema

### **Subsistema de som**

- Controlador de áudio integrado HD com ADI 1983 audio codec
- Conectores de microfone e de auscultadores no painel anterior
- Conectores de entrada e saída de linha no painel posterior
- Conector IEEE 1394 anterior (alguns modelos)
- Coluna interna mono (certos modelos)

### **Conectividade**

- 10/100/1000 Mbps integrado
- Suporte da função Wake on LAN<sup>®</sup>
- Modem de PCI V.90 de Dados/Fax (alguns modelos)

### **Funções de gestão do sistema**

- Carregamento do programa remoto (RPL, Remote Program Load) e Protocolo de Configuração Dinâmica do Sistema Central (DHCP, Dynamic Host Configuration Protocol)
- Wake on LAN
- Wake on Ring (no programa Setup Utility (Utilitário de configuração), esta função é denominada Serial Port Ring Detect para um modem externo)
- Administração Remota
- Inicialização automática
- BIOS de Gestão do Sistema (SM, System Management) e software de SM
- Capacidade para armazenar os resultados dos testes de hardware do autoteste após ligação (POST, power-on self-test)

### **Funções de entrada/saída**

- Porta ECP (Extended Capabilities Port)/EPP (Extended Parallel Port) de 25 pinos
- Conector de ligação em série de 9 pinos (todos os modelos)
- Conector secundário de ligação em série de 9 pinos (alguns modelos)
- Dez conectores USB de 4 pinos (dois no painel anterior e oito no painel posterior)
- Conector de Ethernet

- Conector de monitor VGA
- Conectores de áudio (ver subsistema de Áudio)
- Conector IEEE 1394 (alguns modelos)



### **Expansão**

- Quatro compartimentos para unidades
- Dois conectores padrão de adaptador PCI (peripheral component interconnect)
- Um conector de adaptador PCI Express (x1)
- Um conector de adaptador de gráficos de PCI Express (x16)

### **Alimentação**

- Fonte de alimentação de 310 Watts com comutador de selecção manual de voltagem (alguns modelos)
- Comutação automática da frequência de entrada de 50/60 Hz
- Suporte de Configuração Avançada e de Interface de Alimentação (ACPI, Advanced Configuration and Power Interface)

### **Funções de segurança**

- Teclado com leitor de impressões digitais (alguns modelos utilizam o programa ThinkVantage Productivity Center para procurar mais informações)
- Palavras-passe de utilizador e de administrador para acesso ao BIOS
- Suporte para a adição de um cadeado para proteger a tampa
- Suporte para a adição de um cadeado Kensington integrado para fixação da cobertura
- Interruptor de presença de cobertura (alguns modelos)
- Controlo da sequência de arranque
- Arranque sem unidade de disquetes, teclado ou rato
- Modo de início não assistido
- Controlo de E/S de disquete e de disco rígido
- Controlo de E/S de porta paralelo e série
- Perfil de segurança por dispositivo

### **Software instalado previamente**

É possível que o computador seja fornecido com software pré-instalado. Nesse caso, estão incluídos um sistema operativo, controladores de dispositivo para suporte de dispositivos incorporados e como outros programas de suporte.

### **Sistemas operativos pré-instalados** (varia consoante o tipo de modelo)

**Nota:** Nem todos os países ou regiões dispõem destes sistemas operativos.

- Microsoft® Windows XP Home
- Microsoft Windows XP Professional

### **Sistemas operativos, certificados ou testados relativamente a compatibilidade<sup>1</sup>**

- Microsoft Windows 2000
- Linux®

---

1. Os sistemas operativos aqui indicados estão em processo de certificação ou de testes relativamente à compatibilidade na data da edição deste manual. Podem ser identificados outros sistemas operativos pela Lenovo como sendo compatíveis com este computador, após a publicação deste manual. As correcções e as adições a esta lista estão sujeitas a alterações. Para determinar se um sistema operativo foi certificado ou testado relativamente à compatibilidade, consulte o sítio da Web do fornecedor desse sistema operativo.

---

## Opções disponíveis

São a seguir indicadas algumas opções disponíveis:

- Opções externas
  - Dispositivos de porta paralelo, tais como impressoras e unidades externas
  - Dispositivos de porta série, tais como modems externos e câmaras digitais
  - Dispositivos de som, tais como colunas externas para o sistema de som
  - Dispositivos USB, tais como impressoras, manípulos (joysticks) e digitalizadores (scanners)
  - Dispositivos de segurança, tais como um bloqueio do cabo ou um cadeado
  - Monitores
  - Sem fios E/S (teclado e rato)
- Opções internas
  - Memória memória, denominada DIMMs (dual inline memory modules)
  - Adaptadores PCI (Peripheral component interconnect)
  - adaptador PCI Express x1 (alguns modelos)
  - Adaptador de gráficos de PCI Express x16 (alguns modelos)
  - Unidade óptica, como unidades de CDs e unidades de DVDs (alguns modelos)
  - Unidade de disco rígido

Para obter as informações mais recentes sobre as opções disponíveis, consulte o sítio da Lenovo na Web em <http://www.lenovo.com/> ou contacte o seu revendedor ou representante de vendas.

## Especificações

Esta secção descreve as especificações físicas deste computador.

### Dimensões

Altura: 432 mm (17,0 pol.)  
Largura: 178 mm (7,0 pol.)  
Profundidade: 450 mm (17,7 pol.)

### Peso

Configuração mínima: 10,5 kg (23 lb)  
Configuração máxima: 13,5 kg (30 lb)

### Ambiente

Temperatura:

Sistema ligado: 10° a 35°C (50° a 95° F)  
Sistema desligado: 10° a 60°C (50° a 140° F)

Altitude máxima: 914 m (3000 pés)

**Nota:** Os valores de altitude máxima, 914 m (3000 pés), correspondem à altitude máxima à qual se aplicam as temperaturas do ar indicadas. A altitudes superiores, as temperaturas máximas do ar são inferiores às especificadas.

Humidade:

Sistema ligado: 10% a 80%  
Sistema desligado: 10% a 90%

### Entrada de corrente

Tensão de entrada:

Limite inferior:

Mínimo: 100 V ca  
Máximo: 127 V ca  
Frequência de entrada: 50/60 Hz  
Definição do selector de tensão: 115 V ca

Limite superior:

Mínimo: 200 V ca  
Máximo: 240 V ca  
Frequência de entrada: 50/60 Hz  
Definição do selector de tensão: 230 V ca

Quilovolt-amperes (kVA) de entrada (aproximadamente):

Configuração mínima de origem: 0,08 kVA  
Configuração máxima: 0,32 kVA

**Nota:** O consumo de energia e a emissão de calor variam consoante o número e o tipo de dispositivos opcionais instalados e das funções de gestão da alimentação utilizadas.

---

## Ferramentas necessárias

Para instalar algumas opções no computador, poderá necessitar de uma chave de fendas de lâmina achatada ou de uma chave de fendas Phillips. Podem ser necessárias outras ferramentas para determinadas opções. Consulte as instruções que acompanham essas opções.

---

## Manusear dispositivos sensíveis à electricidade estática

A electricidade estática, embora inofensiva para o utilizador, pode danificar gravemente os componentes e as opções do computador.

Ao adicionar uma opção, *não* abra a embalagem de protecção contra electricidade estática que contém a opção, salvo quando receber instruções nesse sentido.

Ao manusear opções e outros componentes de computador, tome as precauções que se seguem para evitar danos provocados pela electricidade estática:

- Limite os seus movimentos. O movimento pode originar a acumulação de electricidade estática em volta do utilizador.
- Manuseie sempre os componentes com cuidado. Pegue nos adaptadores e nos módulos de memória pelas extremidades. Nunca toque nos circuitos expostos.
- Impeça que outros toquem nos componentes.
- Ao instalar uma nova opção, encoste a embalagem de protecção contra electricidade estática que contém a opção a uma tampa de ranhura de expansão metálica ou a outra superfície de metal no computador que não esteja pintada durante, pelo menos, dois segundos. Este procedimento reduz a electricidade estática presente na embalagem e no seu corpo.
- Logo que for possível, remova a opção e instale-a directamente no computador sem a pousar em qualquer superfície. Se tal não for possível, coloque a embalagem de protecção contra electricidade estática que contém a opção sobre uma superfície macia e plana e coloque a opção sobre a mesma.
- Não coloque a opção sobre a cobertura do computador ou outra superfície metálica.

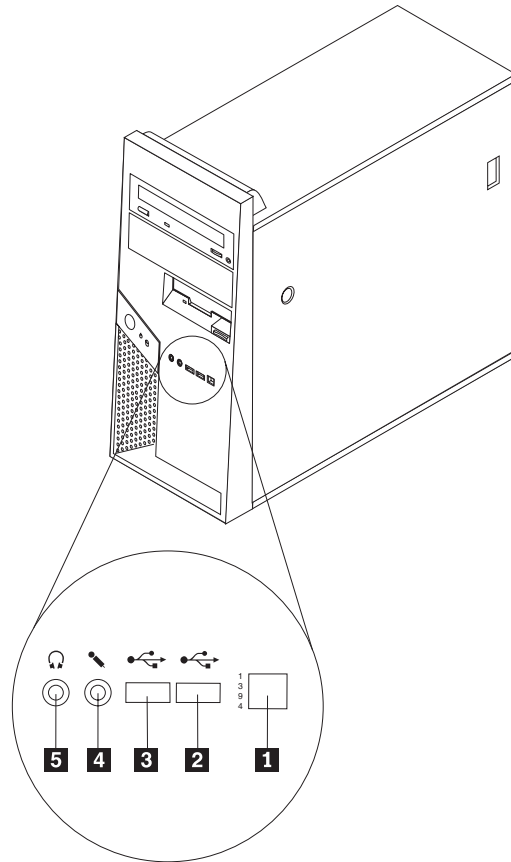
---

## Instalar opções externas

Esta secção apresenta os vários conectores externos do computador aos quais pode ligar opções externas, tais como colunas externas, uma impressora ou um digitalizador (scanner). Para algumas opções externas, tem de instalar software adicional para além de efectuar a ligação física. Ao adicionar uma opção externa utilize as informações presentes nesta secção para identificar o conector necessário e, seguidamente, utilize as instruções que acompanham a opção para o auxiliarem na ligação e na eventual instalação de software ou de controladores de dispositivo que sejam necessários para a opção.

## Localizar os conectores na parte anterior do computador

A ilustração que se segue mostra as localizações dos conectores na parte anterior do computador.

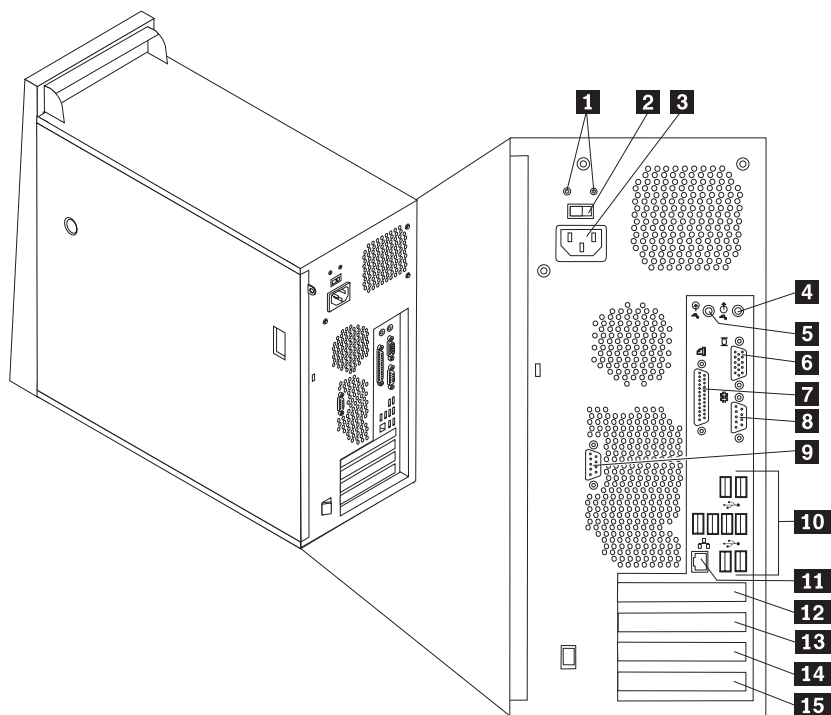


- 1** Conector IEEE 1394 (alguns modelos)
- 2** Conector USB
- 3** Conector USB

- 4** Conector do microfone
- 5** Conector dos auscultadores

## Localizar os conectores na parte posterior do computador

A ilustração que se segue mostra as localizações dos conectores na parte posterior do computador.



- |          |   |           |  |
|----------|---|-----------|--|
| <b>1</b> | LEDs de diagnóstico da fonte de alimentação | <b>9</b>  | Conector de ligação em série (COM 2) (alguns modelos)                |
| <b>2</b> | Comutador de selecção de tensão             | <b>10</b> | Conectores USB (8)   |
| <b>3</b> | Conector                                    | <b>11</b> | Conector de Ethernet LAN   |
| <b>4</b> | Conector de saída de som                    | <b>12</b> | Conector de adaptador de gráficos PCI Express (x16) (alguns modelos) |
| <b>5</b> | Conector de entrada de linha de áudio       | <b>13</b> | Conector de adaptador PCI Express (x1)                               |
| <b>6</b> | Conector de monitor VGA                     | <b>14</b> | Conector de adaptador PCI  |
| <b>7</b> | Conector paralelo                           | <b>15</b> | Conector de adaptador PCI  |
| <b>8</b> | Conector de ligação em série (COM 1)        |           |  |

**Nota:** Alguns conectores na parte posterior do computador estão codificados por cores para auxiliar na determinação do local de ligação dos cabos no computador.

Conector	Descrição
Conector paralelo	Utiliza-se para ligar uma impressora paralelo, um digitalizador (scanner) paralelo ou outros dispositivos que utilizem um conector paralelo de 25 pinos.
Conector de Ethernet	Utiliza-se para ligar um cabo de Ethernet para a rede local (LAN). <b>Nota:</b> Para que o computador funcione dentro dos limites de FCC Classe B, utilize um cabo de Ethernet de Categoria 5.
Conector de entrada de linha de áudio	Utiliza-se para receber sinais de áudio de um dispositivo de som externo, tal como um sistema estereofónico. Quando se faz a ligação de um dispositivo áudio externo, liga-se um cabo entre o conector de saída de som do dispositivo e o conector de entrada de som do computador.
Conector de saída de som	Utiliza-se para enviar sinais de áudio do computador para dispositivos externos, tais como colunas estereofónicas com alimentação (colunas com amplificadores incorporados), auscultadores, teclados multimédia ou o conector de entrada de som num sistema estereofónico ou noutro dispositivo externo de gravação.
Conectores USB	Utilizam-se para ligar um dispositivo que necessite de uma ligação Universal Serial Bus (USB), tal como um digitalizador (scanner) USB ou uma impressora USB. Se tiver mais do que seis dispositivos USB, pode adquirir um concentrador (hub) USB, que poderá utilizar para ligar dispositivos USB adicionais.
Conector de ligação em série	Utiliza-se para ligar um modem externo, uma impressora série ou outros dispositivos que utilizem um conector de ligação em série de 9 pinos.

## Obter controladores de dispositivo

Pode obter controladores de dispositivo para sistemas operativos diferentes do sistema operativo pré-instalado no endereço <http://www.lenovo.com/support/>, na World Wide Web. São facultadas instruções de instalação em ficheiros README juntamente com os ficheiros dos controladores de dispositivo

---

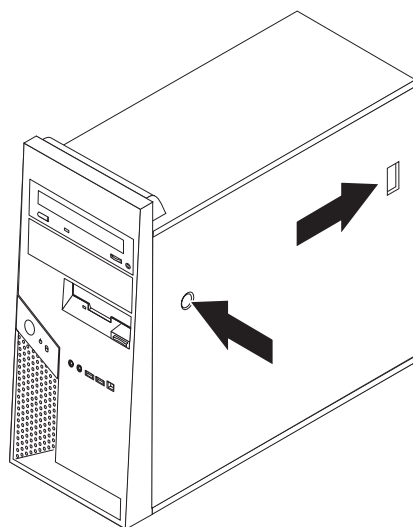
## Remover a cobertura

### Importante

Leia as secções “Informações importantes sobre segurança” na página v e “Manusear dispositivos sensíveis à electricidade estática” na página 20 antes de proceder à remoção da cobertura do computador.

Para remover a cobertura:

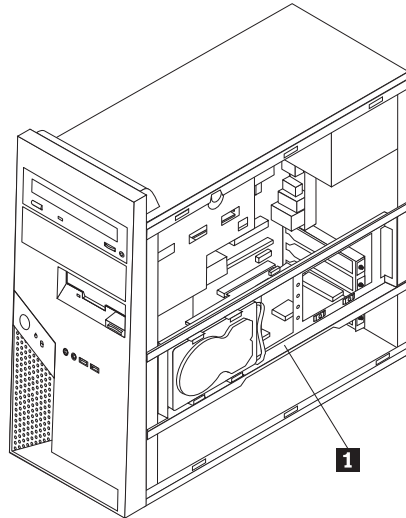
1. Remova qualquer suporte (disquetes, CDs ou bandas) das unidades, encerre o sistema operativo e desligue todos os dispositivos ligados.
2. Desligue todos os cabos de alimentação das tomadas.
3. Desligue todos os cabos ligados ao computador, incluindo cabos de alimentação, cabos de entrada/saída (E/S) e quaisquer outros cabos que estejam ligados ao computador.
4. Remova todos os dispositivos de bloqueio, tais como cadeados, que protejam a cobertura.
5. Prima o botão de ejeção da cobertura, localizado na parte direita da cobertura, faça deslizar a tampa para trás e remova-a.





- Quando o suporte de montagem da unidade de disco rígido **1** estiver posicionado, o acesso a alguns componentes dentro da caixa é limitado. Poderá ser retirado, caso seja necessário, para aceder mais facilmente ao interior da caixa.

Consulte a secção “Remover o suporte de montagem da unidade de disco rígido”.

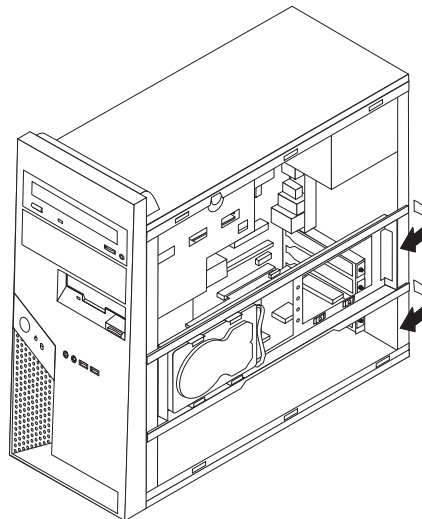


---

## Remover o suporte de montagem da unidade de disco rígido

O suporte de montagem da unidade de disco rígido pode ser facilmente removido para facilitar acesso aos componentes dentro da caixa.

- Após a remoção da cobertura, rode a calha da unidade de disco rígido para fora na parte posterior da caixa.

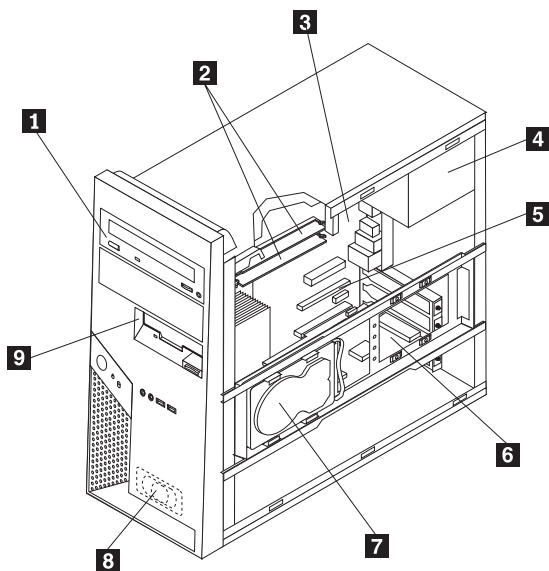


- Remova a calha da unidade de disco rígido fazendo-a deslizar para fora da caixa na extremidade da dobradiça. Os cabos da unidade de disco rígido têm o comprimento suficiente para permitir que a calha seja deslocada sem desligar os cabos.

**Nota:** Para melhor ilustrar as vistas internas da caixa, muitas das ilustrações deste documento são apresentadas sem a calha da unidade de disco rígido no lugar.

## Localizar componentes

A ilustração que se segue irá auxiliá-lo na localização dos diversos componentes no computador.

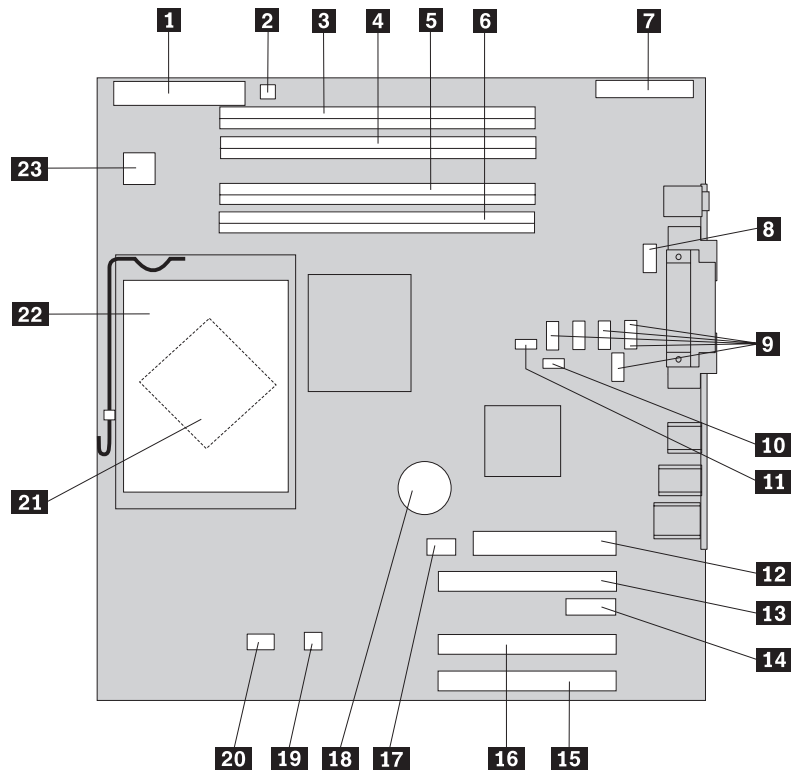


- 1** Unidade óptica
- 2** Módulos de memória
- 3** Placa de sistema
- 4** Fonte de alimentação
- 5** Conector de adaptador PCI-express (PCI-e)
- 6** Placa do adaptador PCI
- 7** Unidade de disco rígido
- 8** Coluna interna
- 9** Unidade de disquetes

## Identificar componentes na placa de sistema

A placa de sistema (por vezes designada *placa planar* ou *placa principal/motherboard*) é a principal placa de circuitos do computador. Faculta funções básicas de computador e suporta uma variedade de dispositivos instalados de origem ou que podem ser instalados posteriormente.

A seguinte ilustração apresenta as localizações dos componentes na placa de sistema.



- |           |  |           |   |
|-----------|--|-----------|---|
| <b>1</b>  | Conector da unidade de disquetes                             | <b>13</b> | Adaptador de gráficos PCI Express (x16) conector (alguns modelos) |
| <b>2</b>  | Conector de coluna   | <b>14</b> | Conector de adaptador PCI Express (x1)                            |
| <b>3</b>  | Conector de memória 4  | <b>15</b> | Conector de adaptador 1 PCI                                       |
| <b>4</b>  | Conector de memória 3  | <b>16</b> | Conector de adaptador 2 PCI                                       |
| <b>5</b>  | Conector de memória 2  | <b>17</b> | Conector de ventoinha do sistema (não utilizado)                  |
| <b>6</b>  | Conector de memória 1  | <b>18</b> | Bateria   |
| <b>7</b>  | Conector do painel anterior E/S                              | <b>19</b> | Conector do sensor de temperatura                                 |
| <b>8</b>  | Conector de ligação série (COM2)                             | <b>20</b> | Conector de ventoinha do microprocessador                         |
| <b>9</b>  | Conectores em série ATA IDE (5)                              | <b>21</b> | Microprocessador  |
| <b>10</b> | Ponte de CMOS/Recuperação livre                              | <b>22</b> | Dissipador de calor do microprocessador                           |
| <b>11</b> | Conector do interruptor de presença de cobertura (tamper sw) | <b>23</b> | Conector de alimentação de 12v                                    |
| <b>12</b> | Conector da fonte de alimentação                             |           |   |

## Instalar memória

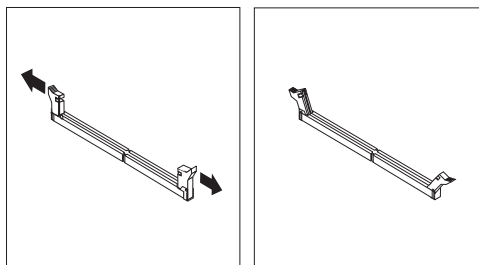
O computador dispõe de quatro conectores para instalação de módulos de memória em linha dupla (DIMMs).

Durante a instalação de módulos de memória de tipo DDR2, aplicam-se as seguintes regras:

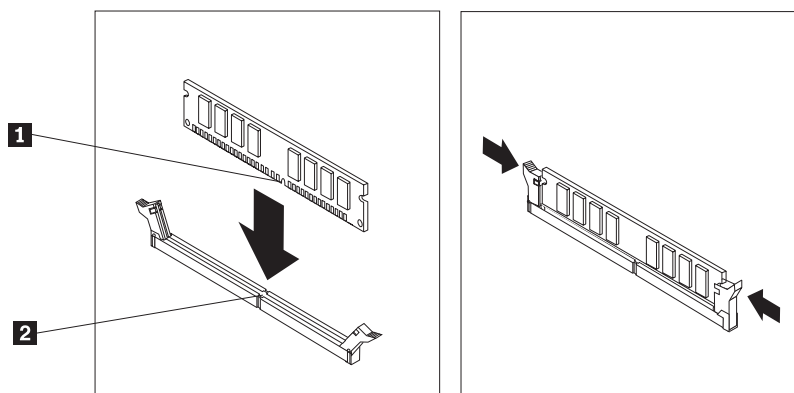
- Utilize memória dinâmica síncrona de acesso aleatório (SDRAM) de velocidade de dados dupla 2 (DDR2) de 1.8 V e 240 pinos.
- Utilize qualquer combinação de tamanhos 256 MB, 512 MB, 1.0 GB ou 2.0 GB até um máximo de 8.0 GB.

Para instalar um módulo de memória:

1. Remova a cobertura. Consulte a secção “Remover a cobertura” na página 23.
2. Localize os conectores de memória. Consulte a secção “Identificar componentes na placa de sistema” na página 27.
3. Abra as patilhas de retenção.



4. Certifique-se de que o entalhe **1** no módulo de memória fica correctamente alinhado com o corte no conector **2** na placa de sistema. Empurre o módulo de memória para baixo, em direcção ao conector, até que se fechem os grampos de fixação.



### Como proceder a seguir:

- Para trabalhar com outra opção, consulte a secção adequada.
- Para concluir a instalação, consulte a secção “Voltar a colocar a cobertura e ligar os cabos” na página 38.

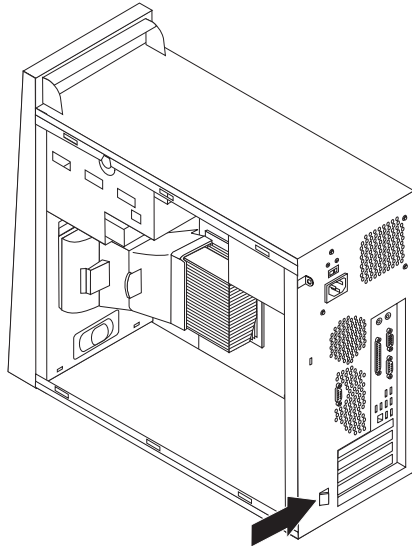
---

## Instalar adaptadores PCI

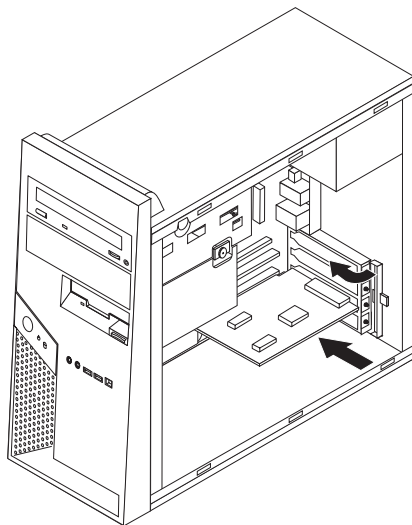
Esta secção contém informações e instruções sobre como instalar e remover adaptadores. O computador tem dois conectores de expansão para adaptadores PCI, um para um adaptador PCI Express (x1) e outro para um adaptador PCI Express (x16).

Para instalar um adaptador PCI:

1. Remova a cobertura. Consulte a secção “Remover a cobertura” na página 23.
2. Empurre a patilha do adaptador e abra-a.
3. Remova a cobertura do conector de expansão adequado.



4. Remova o adaptador da respectiva embalagem de protecção contra electricidade estática.
5. Instale o adaptador no conector apropriado na placa de sistema.
6. Feche a patilha do adaptador e encaixe-a até esta se fechar.



#### Como proceder a seguir

- Para trabalhar com outra opção, consulte a secção adequada.
- Para concluir a instalação, consulte a secção “Voltar a colocar a cobertura e ligar os cabos” na página 38.

---

## Instalar unidades internas

Esta secção contém informações e instruções sobre como instalar e remover unidades internas.

As unidades internas são dispositivos que o computador utiliza para leitura e arquivo de dados. Pode adicionar ou substituir unidades do computador para aumentar a respectiva capacidade de arquivo e ainda permitir a utilização de outros tipos de suportes de dados. Alguns dos diferentes tipos de unidades que se encontram disponíveis para este computador incluem:

- Unidades de disco rígido ATA série
- Unidades ópticas em série, tais como unidades de CD e de DVD
- Unidades de suportes amovíveis

**Nota:** Estas diversas unidades também são designadas por unidades IDE (Integrated Drive Electronics).

As unidades internas são instaladas em *compartimentos*. Neste manual, os compartimentos são designados por compartimento 1, compartimento 2 e assim sucessivamente.

Ao instalar uma unidade interna, é importante ter em consideração o tipo e o tamanho da unidade suportada por cada compartimento. É igualmente importante ligar correctamente os cabos de unidade interna à unidade instalada.

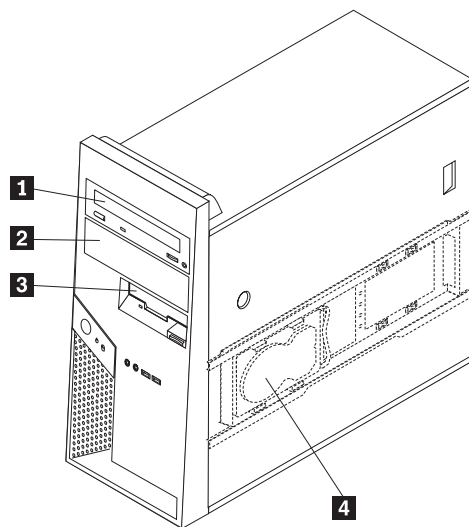
## Especificações da unidade

O computador possui as seguintes unidades instaladas de origem:

- Uma unidade óptica no compartimento 1 (alguns modelos)
- Uma unidade de disquetes de 3,5 polegadas no compartimento 3 (alguns modelos)
- Uma unidade de disco rígido de 3,5 pol. na calha da unidade de disco rígido (compartimento 4)

Os compartimentos que não têm unidades instaladas estão protegidos por uma placa de protecção antiestática e por uma tampa de compartimento.

A ilustração que se segue mostra as localizações dos compartimentos de unidades.



A lista que se segue descreve os tipos e tamanhos das unidades que podem ser instaladas em cada compartimento:

**1** Compart. 1 - Altura máx.: 43,0 mm (1,7 pol.)

**2** Compartimento 2 - Altura máxima: 43,0 mm (1,7 pol.)

**3** Compartimento 3 - Altura máxima: 25,8 mm (1,0 pol.)

**4** Compartimento 4 - (Calha da unidade de disco rígido) - Altura máxima: 25,8 mm (1,0 pol.)

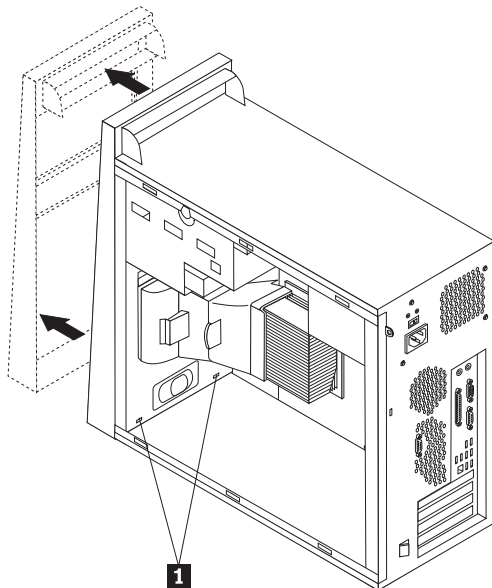
- Unidade óptica SATA, tal como uma unidade de CD ou de DVD (pré-instalada em alguns modelos)
- Unidade de suportes amovíveis SATA de 5,25 polegadas
- Unidade de disco rígido SATA de 3,5 polegadas (requer um Universal Adapter Bracket, de 5,25 a 3,5 polegadas)\*
- Unidade óptica SATA, tal como uma unidade de CD ou de DVD
- Unidade de suportes amovíveis SATA de 5,25 polegadas
- Unidade de disco rígido SATA de 3,5 polegadas (requer um Universal Adapter Bracket, de 5,25 a 3,5 polegadas)\*
- Unidade de disquetes de 3,5 polegadas (pré-instalada em alguns modelos)
- Unidade de disco rígido SATA de 3,5 polegadas (pré-instalada)

\* Poderá obter um suporte de adaptador universal (Universal Adapter Bracket) de 5,25 a 3,5 polegadas, numa loja de informática ou contactando o Centro de Assistência a Clientes.

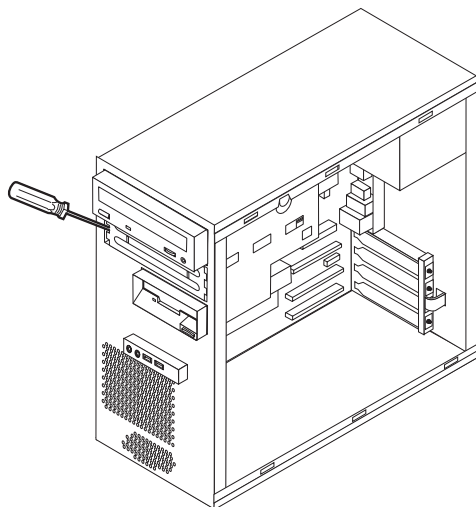
## Instalar uma unidade no compartimento 1 ou 2

Para instalar uma unidade no compartimento 1 ou 2, siga estes passos:

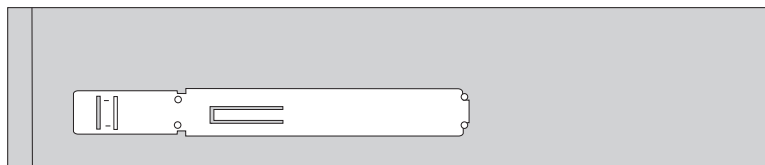
1. Remova a cobertura. Consulte a secção “Remover a cobertura” na página 23.
2. Remova a tampa biselada anterior, premindo as patilhas plásticas **1** e retirando a tampa biselada, conforme ilustrado.



3. Retire a protecção antiestática do compartimento da unidade utilizando uma chave de fendas para a soltar cuidadosamente.



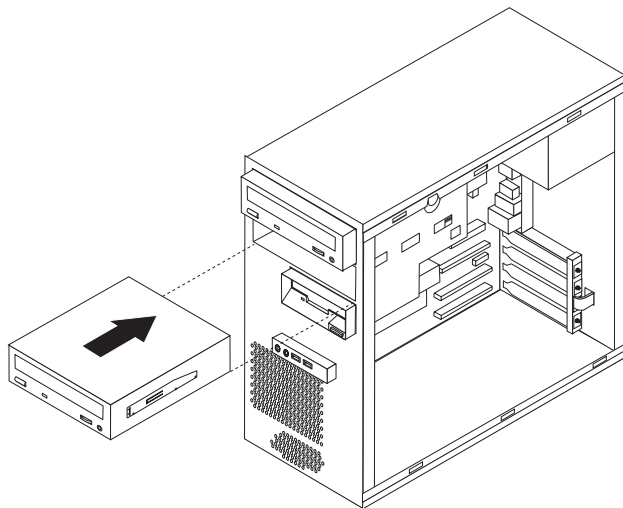
4. Retire o painel em plástico da tampa biselada do compartimento 2 apertando as patilhas plásticas que fixam o painel no interior da tampa biselada.
5. Para uma unidade de 5,25 polegadas, instale um suporte de fixação ao lado da unidade.





6. Para uma unidade de 3,5 polegadas, instale-a no Universal Adapter Bracket, de 5,25 até 3,5 polegadas.
7. Instale a unidade no compartimento até esta encaixar no devido lugar.

**Nota:** Para a calha do adaptador, instale os parafusos que a seguram no compartimento.



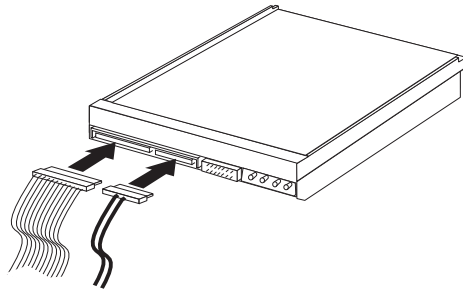
8. Instale a tampa biselada anterior alinhando as patilhas de plástico no fundo da tampa biselada com os orifícios correspondentes na caixa até a encaixar na posição correcta.
9. Para ligar a unidade, consulte a secção “Ligar unidades ATA série” na página 34.

---

## Ligar unidades ATA série

Pode ligar uma unidade de disco rígido série a qualquer conector IDE SATA disponível.

1. Localize o cabo de sinal fornecido com a nova unidade.
2. Localize o conector IDE SATA disponível na placa de sistema. Consulte a secção “Identificar componentes na placa de sistema” na página 27.
3. Ligue uma das extremidades do cabo de sinal à unidade e a outra ao conector IDE SATA disponível na placa de sistema.
4. Localize um dos conectores de alimentação extra de cinco fios e ligue-o à unidade.



### Como proceder a seguir

- Para trabalhar com outra opção, consulte a secção adequada.
- Para concluir a instalação, consulte a secção “Voltar a colocar a cobertura e ligar os cabos” na página 38.

---

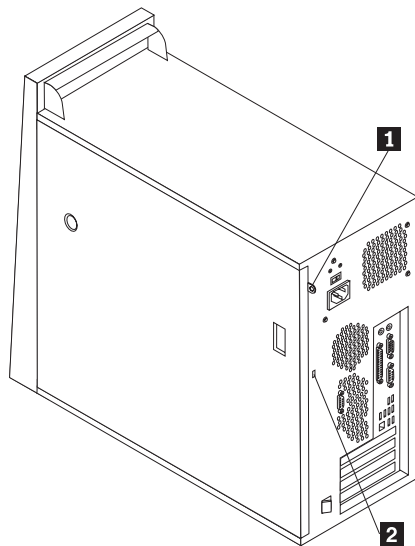
## Instalar funções de segurança

Para ajudar a prevenir o roubo do hardware e o acesso não autorizado ao computador, estão disponíveis várias opções de bloqueio de segurança. As secções seguintes auxiliá-lo-ão a identificar e a instalar os vários tipos de bloqueios que poderão estar disponíveis no computador. Para além dos bloqueios físicos, a utilização não autorizada do computador pode ser impedida através de um bloqueio de software que bloqueia o teclado até que seja introduzida a palavra-passe correcta.

Certifique-se de que os cabos de segurança que possa vir a instalar não interferem com outros cabos de computador.

## Identificar bloqueios de segurança

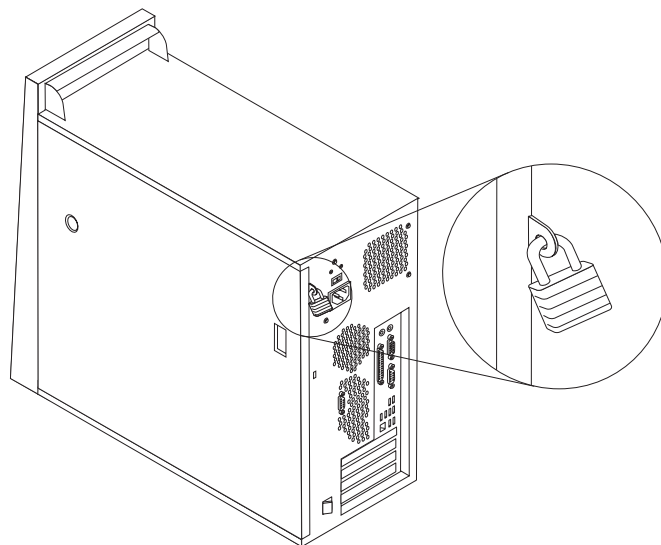
A ilustração que se segue apresenta as localizações dos bloqueios de segurança na parte posterior do computador.



- 1** Argola de cadeado
- 2** Cadeado Kensington

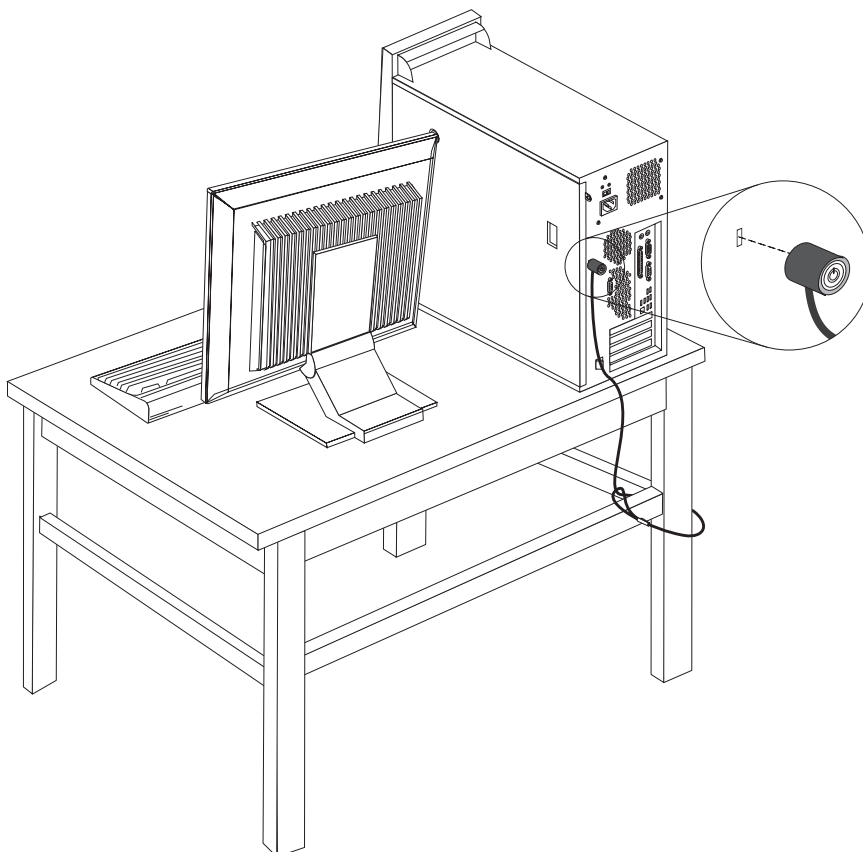
## Argola de cadeado

Este computador vem equipado com uma argola para cadeado para que a cobertura não possa ser removida se o mesmo estiver instalado.



## Cadeado Kensington

Com um cadeado Kensington, é possível fixar o computador a uma secretária, mesa ou a outro apoio não-permanente. O bloqueio do cabo é ligado a uma ranhura de segurança na parte posterior do computador e é accionado através de uma chave. Este é o mesmo tipo de bloqueio utilizado em muitos computadores portáteis. Pode encomendar um bloqueio de cabo directamente à Lenovo. Aceda a <http://www.lenovo.com/think> e faça clique em **Actualizações e acessórios** -> **Segurança**.



## Protecção por palavra-passe

Para evitar a utilização não autorizada do seu computador, pode utilizar o programa Setup Utility (Utilitário de Configuração) para definir palavras-passe. Consulte a secção "Utilizar palavras-passe" na página 49.

### Como proceder a seguir

- Para trabalhar com outra opção, consulte a secção adequada.
- Para concluir a instalação, consulte a secção "Voltar a colocar a cobertura e ligar os cabos" na página 38.

---

## Substituir a pilha

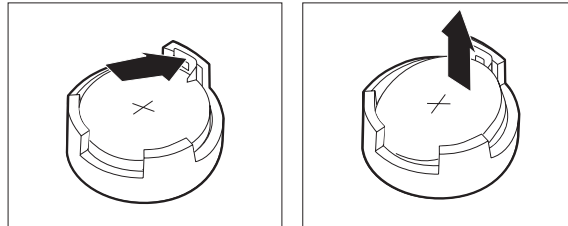
Este computador tem um tipo especial de memória que preserva a data, a hora e as definições dos componentes incorporados, tais como as atribuições de porta paralelo (configuração). Ao desligar o computador, estas informações são mantidas activas por uma pilha.

A pilha normalmente não necessita de carregamentos ou de manutenção ao longo da sua vida útil; no entanto, nenhuma pilha dura para sempre. Se a pilha falhar, perdem-se as informações de data, de hora e de configuração (incluindo palavras-passe). É apresentada uma mensagem de erro quando o computador é ligado.

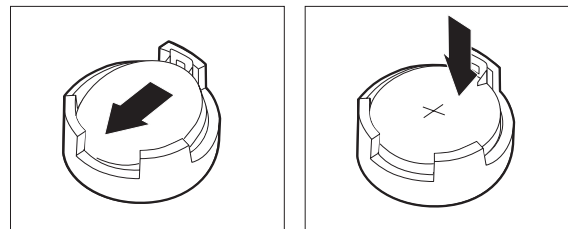
Consulte o “Aviso sobre a pilha de lítio” na página xi para mais informações sobre a substituição e a destruição da pilha.

Para substituir a pilha:

1. Desligue a alimentação do computador e de todos os dispositivos a ele ligados.
2. Remova a cobertura. Consulte a secção “Remover a cobertura” na página 23.
3. Localize a pilha. Consulte a secção “Identificar componentes na placa de sistema” na página 27.
4. Se necessário, remova os adaptadores que impedem o acesso à pilha. Consulte a secção “Instalar adaptadores PCI” na página 29 para obter mais informações.
5. Retire a pilha usada.



6. Instale a nova pilha.



7. Substitua os adaptadores que tenham sido retirados para aceder à pilha. Consulte a secção “Instalar adaptadores PCI” na página 29 para obter instruções sobre a instalação de adaptadores.
8. Volte a instalar a cobertura e ligue o cabo de alimentação.

**Nota:** Quando o computador for ligado pela primeira vez após a substituição da pilha, poderá surgir uma mensagem de erro. Esta é uma situação normal após a substituição da pilha.

9. Ligue o computador e todos os dispositivos anexados.
10. Utilize o programa Setup Utility (Utilitário de Configuração) para definir a data e a hora e eventuais palavras-passe. Consulte o Capítulo 5, “Utilizar o Setup Utility (Utilitário de Configuração)”, na página 49.

---

## Eliminar uma palavra-passe perdida ou esquecida (limpar o conteúdo do CMOS)

Esta secção aplica-se a palavras-passe que se perderam ou que foram esquecidas. Para obter mais informações relativas a palavras-passe perdidas ou esquecidas, consulte o programa ThinkVantage Productivity Center. Para obter instruções sobre como aceder a este programa, consulte a secção “ThinkVantage Productivity Center” na página 63.

Para eliminar uma palavra-passe esquecida:

1. Desligue a alimentação do computador e de todos os dispositivos a ele ligados.
2. Remova a cobertura. Consulte a secção “Remover a cobertura” na página 23.
3. Localize a ponte (jumper) Clear CMOS/Recovery na placa de sistema. Consulte a secção “Identificar componentes na placa de sistema” na página 27.
4. Mova a ponte (jumper) da posição habitual (pinos 1 e 2) para a posição de manutenção ou de configuração (pinos 2 e 3).

**Nota:** Se a placa de sistema possuir apenas dois pinos para limpar o conteúdo do CMOS, adicione uma ponte aos dois pinos.

5. Volte a instalar a cobertura e ligue o cabo de alimentação. Consulte a secção “Voltar a colocar a cobertura e ligar os cabos”.
6. Reinicie o computador e deixe-o ligado durante aproximadamente dez segundos. Desligue o computador mantendo o interruptor premido durante cerca de cinco segundos. O computador desliga-se.
7. Repita os passos 2 a 4 da página 38.
8. Coloque de novo o jumper na posição normal (pinos 1 e 2).

**Nota:** Se a placa de sistema tiver apenas dois pinos para limpar o conteúdo do CMOS, remova a ponte dos dois pinos.

9. Volte a instalar a cobertura e ligue o cabo de alimentação. Consulte a secção “Voltar a colocar a cobertura e ligar os cabos”.

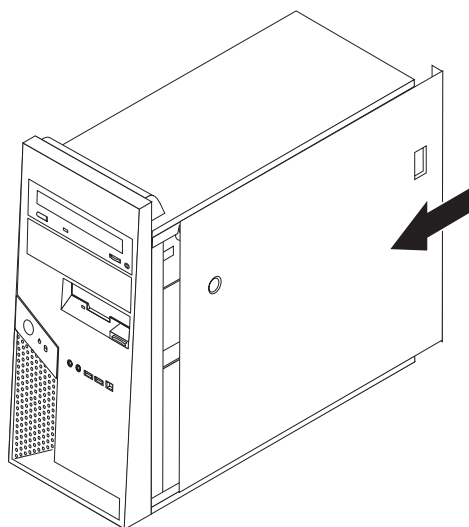
---

## Voltar a colocar a cobertura e ligar os cabos

Após a instalação de opções, terá de instalar os componentes que tenha eventualmente retirado, instalar de novo a cobertura e voltar a ligar os cabos, incluindo cabos de alimentação e de linha telefónica. Dependendo da opção que instalou, também poderá ter de confirmar as informações actualizadas no programa Setup Utility (Utilitário de Configuração).

Para voltar a colocar a cobertura do computador e ligar os cabos ao computador:

1. Certifique-se de que todos os componentes foram reinstalados correctamente e que não existem ferramentas ou parafusos soltos no interior do computador.
2. Se a calha da unidade de disco rígido foi removida, volte a instalá-la. Consulte a secção “Remover o suporte de montagem da unidade de disco rígido” na página 25.
3. Afaste quaisquer cabos que possam eventualmente impedir o fecho da cobertura.
4. Posicione a cobertura na caixa de modo a que as guias das calhas na parte inferior da cobertura encaixem nas calhas e empurre a cobertura para a fechar, até ficar encaixada nos trincos.



5. Conforme necessário, instale quaisquer dispositivos de bloqueio de cobertura, tais como um bloqueio de cabo ou um cadeado.
6. Volte a ligar os cabos externos e os cabos de alimentação ao computador. Consulte a secção “Localizar os conectores na parte posterior do computador” na página 22.
7. Para actualizar a configuração, consulte o Capítulo 5, “Utilizar o Setup Utility (Utilitário de Configuração)”, na página 49.





---

## Capítulo 4. Recuperar software

O programa Rescue and Recovery™ (Salvaguarda e Recuperação) é um software destinado a ajudar os utilizadores a restaurar os dados do computador e a recuperar de falhas relacionadas com software ou o hardware. Na eventualidade de uma falha do computador, utilize o programa Rescue and Recovery para restaurar o conteúdo da unidade de disco principal para um estado anteriormente guardado. Este capítulo ajudá-lo-á a familiarizar-se com as soluções de recuperação disponibilizadas pela Lenovo.

O programa Rescue and Recovery tem dois componentes, Rescue and Recovery (ambiente Windows®) e espaço de trabalho Rescue and Recovery. As operações de recuperação podem ser iniciadas a partir do Windows ou de um ambiente do espaço de trabalho Rescue and Recovery que é independente do sistema operativo Windows.

Se encontrar um problema, utilize as ferramentas de recuperação do ambiente do Windows ou do espaço de trabalho Rescue and Recovery para executar uma das duas operações de recuperação:

- Guardar ficheiros
- Restaurar o sistema ou ficheiros individuais

Consulte a secção “Utilizar o espaço de trabalho Rescue and Recovery” na página 43 para executar uma das duas operações de recuperação.

Consulte o sistema de ajuda em linha Ajuda para Acesso para ver informações adicionais sobre o programa Rescue and Recovery. Para obter informações sobre como aceder ao sistema de ajuda em linha, consulte a secção “Ajuda para Acesso” na página 64. As informações que se seguem referem-se ao ambiente do Windows do programa Rescue and Recovery.

---

### Criar e utilizar discos de recuperação do produto

Se o computador estiver equipado com uma unidade de CD ou DVD de gravação, poderá criar um conjunto de discos de Recuperação do Produto que lhe permitirá restaurar o conteúdo do disco rígido para o mesmo estado em que o computador se encontrava quando foi originalmente enviado de fábrica. Os discos de Recuperação do Produto são úteis caso transfira o computador para outra área, venda o computador, recicle o computador ou, como último recurso, coloque o computador num estado operativo após todos os outros métodos de recuperação terem falhado. É importante criar um conjunto de discos de Recuperação do Produto assim que possível.

**Nota:** Como a sua licença do Microsoft® Windows só lhe permite criar um conjunto de discos de Recuperação do produto, é importante armazenar os discos em local seguro após a sua criação.

**Para criar discos de Recuperação do Produto, proceda do seguinte modo:**

1. Na área de trabalho do Windows, faça clique em **Iniciar**, seleccione **Todos os programas**, seleccione **ThinkVantage**, faça clique em **Criar suporte de dados de recuperação**.
2. Siga as instruções apresentadas no ecrã.

**Para utilizar discos de Recuperação do Produto, proceda do seguinte modo:**

**Aviso:** Quando restaurar o conteúdo de origem a partir de discos de Recuperação do Produto, todos os ficheiros que estiverem no disco rígido serão eliminados e substituídos pelo conteúdo de origem. Durante o processo de restauro, ser-lhe-á dada a oportunidade de guardar um ou mais ficheiros que se encontrem na unidade de disco rígido noutros suportes antes de serem removidos quaisquer dados.

1. Introduza o disco Rescue and Recovery na unidade de CD ou DVD.
2. Reinicie o computador.
3. Após alguns instantes, é aberto o espaço de trabalho Rescue and Recovery.

**Nota:** Se o espaço de trabalho Rescue and Recovery não abrir, pode não ter o dispositivo de arranque (unidade de CD ou DVD) correctamente definido na sequência de arranque do BIOS. Consulte a secção “Definir um dispositivo de recuperação na sequência de arranque” na página 47 para obter mais informações.

4. No menu Rescue and Recovery, faça clique em **Restaurar o sistema**.
5. Siga as instruções apresentadas no ecrã. Introduza o disco Recuperação do Produto quando lhe for pedido.

**Nota:** Após restaurar o conteúdo de origem no disco rígido, pode ser necessário reinstalar software ou novos controladores. Consulte a secção “Utilizar o espaço de trabalho Rescue and Recovery” na página 43 para ver detalhes.

---

## Cópia de segurança e recuperação

O programa Rescue and Recovery permite-lhe fazer a cópia de segurança de todo o conteúdo do disco rígido, incluindo o sistema operativo, ficheiros de dados, programas de aplicação e definições pessoais.

Pode designar onde o programa Rescue and Recovery armazenará a cópia de segurança:

- Numa área protegida do disco rígido
- Num segundo disco rígido instalado no computador
- Num disco rígido USB ligado externamente
- Numa unidade de rede
- Em CDs ou DVDs graváveis (é necessária uma unidade de CD ou DVD gravável para esta opção)

Após ter efectuado a cópia de segurança do disco rígido, poderá restaurar todo o conteúdo do disco rígido, restaurar apenas ficheiros seleccionados ou restaurar apenas o sistema operativo Windows e aplicações.

**Para efectuar uma operação de cópia de segurança partir do Rescue and Recovery, execute o seguinte procedimento:**

1. Na área de trabalho do Windows, faça clique em **Iniciar, Todos os Programas, ThinkVantage**, e, em seguida, em **Rescue and Recovery**. É aberto o programa Rescue and Recovery.
2. Na janela principal Rescue and Recovery, faça clique em **Criar cópia de segurança da unidade de disco** para seleccionar opções de cópia de segurança.
3. Siga as instruções apresentadas no ecrã.

**Para executar uma operação de restauro a partir de Rescue and Recovery, proceda do seguinte modo:**

1. Na área de trabalho do Windows, faça clique em **Iniciar, Todos os Programas, ThinkVantage**, e, em seguida, em **Rescue and Recovery**. É aberto o programa Rescue and Recovery.
2. Na janela principal Rescue and Recovery, faça clique no ícone **Restaurar o sistema a partir de uma cópia de segurança**.
3. Siga as instruções apresentadas no ecrã.

Para obter informações sobre como executar uma operação de restauro a partir do espaço de trabalho Rescue and Recovery, consulte a secção “Utilizar o espaço de trabalho Rescue and Recovery”.

---

## Utilizar o espaço de trabalho Rescue and Recovery

O espaço de trabalho Rescue and Recovery reside numa área protegida e oculta do disco rígido que funciona independentemente do sistema operativo Windows. Este facto permite-lhe executar operações de recuperação mesmo que não seja possível iniciar o sistema operativo Windows. É possível executar as seguintes operações de recuperação a partir do espaço de trabalho Rescue and Recovery:

- **Recuperar ficheiros a partir do disco rígido ou de uma cópia de segurança:** O espaço de trabalho Rescue and Recovery permite-lhe localizar ficheiros no disco rígido e transferi-los para uma unidade de rede ou outro suporte gravável, como uma unidade de disco rígido USB ou uma disquete. Esta solução está disponível mesmo que não tenha efectuado a cópia de segurança dos seus ficheiros ou que tenham sido efectuadas alterações aos ficheiros desde a última operação de cópia de segurança. Também é possível recuperar ficheiros individuais a partir de uma cópia de segurança de Rescue and Recovery localizada no disco rígido, de um dispositivo USB ou de uma unidade de rede.
- **Restaurar o disco rígido a partir de uma cópia de segurança de Rescue and Recovery:** Assim que executar uma operação de cópia de segurança utilizando o programa Rescue and Recovery, poderá executar operações de restauro a partir do espaço de trabalho Rescue and Recovery, mesmo que não consiga iniciar o Windows.
- **Restaurar o disco rígido para o conteúdo de origem:** O espaço de trabalho Rescue and Recovery permite-lhe restaurar todo o conteúdo do disco rígido para o mesmo estado em que se encontrava quando foi originalmente enviado da fábrica. Se tiver múltiplas partições no disco rígido, pode optar por restaurar o conteúdo de origem para a partição C: e deixar as outras partições intactas. Como o espaço de trabalho Rescue and Recovery funciona independentemente do sistema operativo Windows, é possível restaurar o conteúdo de origem mesmo que não seja possível iniciar o Windows.

**Aviso:** Se restaurar o disco rígido a partir de uma cópia de segurança de Rescue and Recovery ou restaurar o conteúdo de origem do disco rígido, todos os ficheiros existentes na partição principal do disco rígido (normalmente, a unidade C) serão eliminados no processo de recuperação. Se possível, efectue cópias dos ficheiros importantes. Se não conseguir iniciar o Windows, pode utilizar a função Recuperar ficheiros do espaço de trabalho Rescue and Recovery, para copiar ficheiros do disco rígido para outros suportes.

**Para iniciar o espaço de trabalho Rescue and Recovery, proceda do seguinte modo:**

1. Desligue o computador.
2. Reinicie o computador.
3. Prima e solte repetidamente a tecla F11.
4. Quando ouvir sinais sonoros ou visualizar um ecrã de logótipo, solte a tecla F11.
5. Se tiver definido uma palavra-passe de Rescue and Recovery, escreva-a quando for pedida. O espaço de trabalho Rescue and Recovery é aberto após alguns instantes.

**Nota:** Se o espaço de trabalho Rescue and Recovery não abrir, consulte a secção “Resolver problemas de recuperação”.

6. Proceda de um dos seguintes modos:
  - Para recuperar ficheiros a partir do disco rígido ou de uma cópia de segurança, faça clique em **Recuperar ficheiros**; em seguida, siga as instruções apresentadas no ecrã.
  - Para restaurar o disco rígido a partir de uma cópia de segurança de Rescue and Recovery ou restaurar a unidade de disco rígido para o conteúdo de origem, faça clique em **Restaurar o sistema**; em seguida, siga as instruções apresentadas no ecrã.

**Nota:** Após restaurar o conteúdo de origem do disco rígido, pode ser necessário reinstalar software ou novos controladores. Consulte as notas que se seguem para obter mais informações.

- Para obter informações sobre outras funções do espaço de trabalho Rescue and Recovery, faça clique em **Ajuda**.

**Notas:**

1. Após restaurar conteúdo de origem do disco rígido, pode ser necessário reinstalar controladores para certos dispositivos. Consulte a secção “Recuperar ou instalar controladores de dispositivo” na página 46.
2. Certos computadores são fornecidos com o Microsoft Office ou o Microsoft Works pré-instalado. Se for necessário recuperar ou reinstalar as aplicações do Microsoft Office ou Microsoft Works, terá de utilizar o *CD do Microsoft Office* ou o *CD do Microsoft Works CD*. Estes CDs só são fornecidos com computadores vendidos com o Microsoft Office ou Microsoft Works pré-instalado.

---

## Resolver problemas de recuperação

Se não conseguir aceder ao espaço de trabalho Rescue and Recovery ou ao ambiente do Windows pode:

- Utilizar os suportes de recuperação (CD, DVD ou disco rígido USB) para iniciar o espaço de trabalho Rescue and Recovery. Consulte a secção “Criar e utilizar suportes de recuperação” na página 45 para ver informações detalhadas.
- Utilizar uma disquete de Reparação de Recuperação para reparar o espaço de trabalho Rescue and Recovery ou reparar um ficheiro necessário para entrar no ambiente do Windows. Consulte a secção “Criar e utilizar uma disquete de Reparação de Recuperação” na página 45 para ver informações detalhadas.
- Se pretender restaurar o estado original do conteúdo do disco rígido, pode utilizar um conjunto de discos de Recuperação do Produto. Consulte a secção “Criar e utilizar discos de recuperação do produto” na página 41.

É aconselhável criar uma disquete de Reparação de Recuperação, suportes de recuperação e um conjunto de discos de Recuperação do Produto o mais rapidamente possível e armazená-los em local seguro, como medida de precaução.

Se não conseguir aceder ao espaço de trabalho Rescue and Recovery ou ao ambiente do Windows partir de suportes de recuperação, de uma disquete de Reparação de Recuperação ou de um conjunto de CDs de Recuperação do Produto, pode não ter o dispositivo de recuperação, unidade de CD, unidade de DVD ou unidade de disco rígido USB definido como dispositivo de arranque na sequência de arranque do BIOS. Consulte a secção “Definir um dispositivo de recuperação na sequência de arranque” na página 47 para obter mais informações.

---

## Criar e utilizar suportes de recuperação

Os suportes de recuperação, como um CD ou unidade de disco rígido USB, permitem-lhe recuperar de falhas que o impeçam de aceder ao espaço de trabalho Rescue and Recovery no disco rígido.

**Nota:** O disco de recuperação, o primeiro dos discos de Recuperação do Produto e os discos de cópia de segurança são iniciáveis (de arranque). Podem ser iniciados em qualquer tipo de unidade de CD ou DVD, excepto nos suportes de DVD-RAM.

**Para criar suportes de recuperação, proceda do seguinte modo:**

1. No área de trabalho do Windows, faça clique em **Iniciar, Todos os Programas, ThinkVantage**, e, em seguida, em **Criar suportes de dados de recuperação**.
2. Na área **Suportes de dados de recuperação**, seleccione o tipo de suporte de recuperação que pretende criar. Pode criar suportes de recuperação utilizando um CD, uma unidade de disco USB ou uma unidade de disco rígido interna.
3. Faça clique em OK.
4. Siga as instruções apresentadas no ecrã.

**Para utilizar suportes de recuperação, proceda de um dos seguintes modos:**

- Introduza o disco de recuperação e reinicie o computador.
- Ligue a unidade de disco rígido USB de recuperação a um dos conectores do computador e, em seguida, reinicie o computador.

Quando o suporte de recuperação for iniciado, abre-se o espaço de trabalho Rescue and Recovery. Está disponível ajuda para cada função a partir do espaço de trabalho Rescue and Recovery. Se não for possível iniciar o suporte de recuperação, pode não ter o dispositivo de recuperação (unidade de CD ou DVD) correctamente definido na sequência de arranque do BIOS. Consulte a secção “Definir um dispositivo de recuperação na sequência de arranque” na página 47 para obter mais informações.

---

## Criar e utilizar uma disquete de Reparação de Recuperação

Se não conseguir aceder ao espaço de trabalho Rescue and Recovery ou ao ambiente do Windows, utilize uma disquete de Reparação de Recuperação para reparar o espaço de trabalho Rescue and Recovery ou reparar um ficheiro necessário para entrar no ambiente do Windows. É aconselhável criar uma disquete de Reparação de Recuperação o mais rapidamente possível e armazená-la em local seguro.

**Para criar uma disquete de Reparação de Recuperação, proceda do seguinte modo:**

1. Inicie o computador e o sistema operativo.
2. Utilizando um navegador, visite o seguinte endereço Web:

<http://www.lenovo.com/think/support/site.wss/document.do?Indocid=MIGR-54483>

3. Introduza uma disquete na unidade de disquetes A. As informações existentes na disquete serão apagadas e a disquete será formatada conveniente.
4. Faça duplo clique no ficheiro rnrrepair.exe da Reparação de Recuperação. A disquete é criada.
5. Retire a disquete e identifique-a como disquete de Reparação de Recuperação.

**Para utilizar a disquete de Reparação de recuperação, proceda do seguinte modo:**

1. Encerre o sistema operativo e desligue o computador.
2. Introduza a disquete de Reparação de Recuperação na unidade de disquetes A.
3. Ligue o computador e siga as instruções apresentadas no ecrã.

**Nota:** Se a operação de reparação terminar sem erros, ser-lhe-á possível aceder ao espaço de trabalho Rescue and Recovery premindo e soltando repetidamente a tecla F11 enquanto reinicia o computador. Quando ouvir sinais sonoros ou visualizar um ecrã de logótipo, solte a tecla F11. Também poderá aceder ao ambiente do Windows após a conclusão da operação de reparação.

Se aparecer uma mensagem de erro durante a operação de reparação e não for possível concluí-la, pode ter ocorrido um problema relacionado com a partição que contém o espaço de trabalho Rescue and Recovery. Utilize os suportes de recuperação para ter acesso ao espaço de trabalho Rescue and Recovery. Para obter informações sobre a criação e utilização de suportes de recuperação, consulte a secção “Criar e utilizar suportes de recuperação” na página 45.

---

## Recuperar ou instalar controladores de dispositivo

Antes de poder recuperar ou instalar controladores de dispositivo, o sistema operativo tem de ser instalado no computador. Certifique-se de que tem a documentação e os suportes de software relativos ao dispositivo.

Os controladores de dispositivo para dispositivos instalados de origem encontram-se no disco rígido do computador (normalmente, na unidade C), na pasta SWTOOLS\drivers. Outros controladores de dispositivo encontram-se nos suportes de software fornecidos com dispositivos individuais.

Os controladores de dispositivo mais recentes para dispositivos instalados de origem também estão disponíveis na World Wide Web, em <http://www.lenovo.com/support/>.

**Para reinstalar um controlador de dispositivo para um dispositivo instalado de origem, proceda do seguinte modo:**

1. Inicie o computador e o sistema operativo.
2. Utilize o Explorador do Windows ou O meu computador para ver a estrutura de directórios do disco rígido.
3. Abra a pasta C:\SWTOOLS.

4. Abra a pasta DRIVERS. Na pasta DRIVERS, existem várias subpastas com o nome dos vários dispositivos instalados no computador (por exemplo, ÁUDIO ou VíDEO).
5. Abra a subpasta apropriada.
6. Utilize um dos seguintes métodos para recuperar o controlador de dispositivo:
  - Na subpasta do dispositivo, procure um ficheiro README.TEXT ou outro ficheiro com a extensão .TXT. Este ficheiro pode ter um nome correspondente ao sistema operativo como, por exemplo, WIN98.TXT. O ficheiro de texto tem informações sobre como instalar esse controlador de dispositivo.
  - Se a subpasta de dispositivos contiver um ficheiro com uma extensão .INF, pode utilizar o programa Adicionar novo hardware (localizado no Painel de Controlo do Windows) para reinstalar o controlador de dispositivo. Nem todos os controladores de dispositivo podem ser reinstalados através da utilização deste programa. No programa Adicionar novo hardware, quando lhe for pedido que indique o controlador de dispositivo que pretende instalar, faça clique em **Disco e Procurar**. Em seguida, seleccione o ficheiro do controlador de dispositivo apropriado na subpasta do dispositivo.
  - Na subpasta do dispositivo, procure um ficheiro SETUP.EXE. Faça duplo clique em **SETUP.EXE** e siga as instruções apresentadas no ecrã.

## Definir um dispositivo de recuperação na sequência de arranque

Antes de iniciar o Rescue and Recovery a partir de um CD, DVD, unidade de disco rígido USB ou de qualquer dispositivo externo, tem primeiro de alterar a sequência de arranque no Setup Utility (Utilitário de configuração).

Para ver ou alterar a sequência de arranque, execute estes passos:

1. Com o computador desligado, prima e solte repetidamente a tecla F1; em seguida, ligue o computador.
2. Quando for apresentado o ecrã de logótipo ou quando ouvir uma série de sinais sonoros, solte a tecla F1.
3. Se lhe for pedida uma palavra-passe, escreva a sua palavra-passe actual.
4. No menu principal do Setup Utility (Utilitário de configuração), utilize a tecla de seta para a direita para seleccionar **Arranque (Startup)**.
5. Organize a sequência de arranque de acordo com as suas necessidades.
6. Prima duas vezes **Esc** para ir para o menu de saída do Setup Utility (Utilitário de configuração).
7. Utilize a tecla de seta para baixo para seleccionar **Guardar e sair do Utilitário de Configuração (Save and exit the Setup Utility)** e, em seguida, prima **Enter**.
8. Quando for apresentada a janela Confirmar Configuração (Setup Confirmation), prima **Enter**.
9. O computador é reiniciado.

**Nota:** Se estiver a utilizar um dispositivo externo, terá primeiro de desligar o computador antes de ligar o dispositivo externo.

Para obter mais informações sobre o Setup Utility (Utilitário de configuração), consulte o Capítulo 5, “Utilizar o Setup Utility (Utilitário de Configuração)”, na página 49.





---

## Capítulo 5. Utilizar o Setup Utility (Utilitário de Configuração)

O programa Setup Utility (Utilitário de Configuração) é armazenado na memória PROM electricamente apagável (EEPROM, electrically erasable programmable read-only memory) do computador. O programa Setup Utility (Utilitário de configuração) é utilizado para visualizar e alterar as definições de configuração do computador, independentemente do sistema operativo que estiver a utilizar. No entanto, as definições do sistema operativo podem sobrepor-se a definições semelhantes existentes no programa Setup Utility (Utilitário de configuração).

---

### Iniciar o programa Setup Utility (Utilitário de configuração)

Para iniciar o programa Setup Utility (Utilitário de Configuração), proceda do seguinte modo:

1. Se o computador estiver ligado ao iniciar este procedimento, encerre o sistema operativo e desligue o computador.
2. Prima e solte repetidamente a tecla F1 enquanto liga o computador.
3. Quando ouvir sinais sonoros ou visualizar um ecrã de logótipo, solte a tecla F1. É iniciado o programa Setup Utility (Utilitário de configuração).

#### Notas:

- a. Se tiver sido definida uma palavra-passe de utilizador ou uma palavra-passe de administrador, o menu do programa Setup Utility (Utilitário de Configuração) não é apresentado até inserir a palavra-passe. Consulte a secção “Utilizar palavras-passe” para obter mais informações.
- b. O Setup Utility (Utilitário de Configuração) pode não ser iniciado automaticamente se o POST detectar que foi removido hardware ou que foi instalado novo hardware no computador.

---

### Ver e alterar definições

O menu do programa Setup Utility (Utilitário de Configuração) faz a listagem de elementos que identificam tópicos de configuração do sistema.

Ao trabalhar com o menu do programa Setup Utility (Utilitário de Configuração), tem de utilizar o teclado. As teclas para execução de diversas tarefas são apresentadas na parte inferior de cada ecrã.

---

### Utilizar palavras-passe

Para facultar segurança ao computador e aos dados podem utilizar-se palavras-passe. Existem dois tipos de palavras-passe: a palavra-passe do utilizador e a palavra-passe do administrador. Para utilizar o computador, não tem de definir nenhuma destas palavras-passe. No entanto, se decidir definir uma destas palavras-passe, leia as secções que se seguem.

#### Palavra-passe de utilizador

A funcionalidade da palavra-passe do utilizador impede que indivíduos que não tenham autorização acedam ao seu computador.

## Definir e alterar uma palavra-passe de utilizador

Para definir ou alterar uma palavra-passe de utilizador, proceda desta forma:

**Nota:** Uma palavra-passe pode ser constituída por qualquer combinação de um máximo de oito caracteres (A- Z, a-z e 0-9).

1. Inicie o programa Setup Utility (Utilitário de configuração) (consulte a secção “Iniciar o programa Setup Utility (Utilitário de configuração)” na página 49).
2. No menu do programa Setup Utility (Utilitário de configuração), seleccione **Definir Palavra-Passe de Utilizador (Set User Password)** e prima Enter.
3. É apresentada a caixa de diálogo de palavra-passe. Escreva a nova palavra-passe e prima Enter.
4. Quando lhe for solicitado para confirmar a palavra-passe, volte a escrever a mesma. Se escrever a palavra-passe correctamente, esta será instalada.

## Eliminar uma palavra-passe de utilizador

Para eliminar uma palavra-passe de utilizador definida anteriormente, proceda deste modo:

**Nota:** Quando lhe for solicitada uma palavra-passe, pode escrever a palavra-passe de utilizador ou a palavra-passe de administrador.

1. No menu do programa Setup Utility (Utilitário de configuração), seleccione **Definir Palavra-Passe de Utilizador (Set User Password)** e prima Enter. É apresentada uma mensagem que indica que a palavra-passe foi desactivada.
2. Prima uma tecla qualquer para continuar.

## Palavra-passe de administrador

A definição de uma palavra-passe de administrador ou supervisor impede que utilizadores não autorizados alterem as definições de configuração. Se for responsável pela manutenção das definições de vários computadores, é aconselhável a definição de uma palavra-passe de administrador.

Após a definição de uma palavra-passe de administrador, irá surgir um pedido de palavra-passe sempre que tentar aceder ao programa Setup Utility (Utilitário de Configuração). Se inserir a palavra-passe errada, é-lhe apresentada uma mensagem de erro. Se inserir a palavra-passe errada por três vezes, terá de desligar o computador e começar de novo.

Se ambas as palavras-passe, de utilizador e de administrador, estiverem definidas, pode inserir qualquer uma delas. No entanto, para alterar definições de configuração, tem de utilizar a palavra-passe de administrador.

## Definir ou alterar uma palavra-passe de administrador

Para definir ou alterar uma palavra-passe de administrador, proceda desta forma:

**Nota:** Uma palavra-passe pode ser constituída por qualquer combinação de um máximo de oito caracteres (A- Z, a-z e 0-9).

1. Inicie o programa Setup Utility (Utilitário de configuração) (consulte a secção “Iniciar o programa Setup Utility (Utilitário de configuração)” na página 49).
2. No menu do programa Setup Utility (Utilitário de configuração), seleccione **Definir Palavra-Passe de Administrador (Set Administrator Password)** e prima Enter.
3. É apresentada a caixa de diálogo de palavra-passe. Escreva a nova palavra-passe e prima Enter.

4. Quando lhe for solicitado para confirmar a palavra-passe, volte a escrever a mesma. Se escrever a palavra-passe correctamente, esta será instalada.

### **Eliminar uma palavra-passe de administrador**

Para eliminar uma palavra-passe de administrador definida anteriormente, proceda deste modo:

**Nota:** Quando lhe for solicitada uma palavra-passe, tem de escrever a palavra-passe de administrador.

1. No menu do programa Setup Utility (Utilitário de configuração), seleccione **Definir Palavra-Passe de Administrador (Set Administrator Password)** e prima Enter. É apresentada uma mensagem que indica que a palavra-passe foi desactivada.
2. Prima uma tecla qualquer para continuar.

---

## **Seleccionar um dispositivo de arranque**

Se o computador não for iniciado a partir de um dispositivo, como o CD-ROM, disquete ou disco rígido, conforme esperado, utilize um dos procedimentos que se seguem para seleccionar um dispositivo de arranque.

### **Seleccionar um dispositivo de arranque temporário**

Utilize este procedimento para efectuar o arranque a partir de qualquer dispositivo de arranque.

**Nota:** Nem todos os CDs, discos rígidos e disquetes têm capacidade para iniciar (arrancar).

1. Desligue o computador.
2. Prima e solte repetidamente a tecla F12 enquanto liga o computador.
3. Quando surgir o Menu do Dispositivo de Arranque (Startup Device Menu), solte a tecla F12.
4. Seleccione o dispositivo de arranque pretendido no Menu do Dispositivo de Arranque (Startup Device Menu) e prima Enter para começar.

**Nota:** O facto de seleccionar um dispositivo de arranque no menu do Dispositivo de Arranque (Boot/Arranque) não irá alterar de forma permanente a sequência de arranque.

### **Alterar a sequência do dispositivo de arranque**

Para ver ou alterar a sequência de arranque na ligação, automática ou principal, siga estes passos:

1. Inicie o programa Setup Utility (Utilitário de configuração) (consulte a secção “Iniciar o programa Setup Utility (Utilitário de configuração)” na página 49).
2. Seleccione **Funções Avançadas de BIOS**.
3. Seleccione a sequência de dispositivos para o Primeiro Dispositivo de Arranque, para o Segundo Dispositivo de Arranque e para o Terceiro Dispositivo de Arranque.
4. Prima Esc para regressar ao menu do programa Setup Utility (Utilitário de Configuração).
5. Seleccione **Guardar & Sair da Configuração**.

Caso tenha alterado estas definições mas pretenda regressar às predefinições, prima (N) quando surgir a caixa de diálogo Guardar e Sair.

---

## Sair do programa Setup Utility (Utilitário de Configuração)

Quando terminar a visualização ou a alteração das definições, prima Esc para regressar ao menu do programa Setup Utility (Utilitário de Configuração) (poderá ter de premir várias vezes a tecla Esc). Caso pretenda guardar as novas definições, seleccione **Guardar & Sair da Configuração** antes de sair. Caso contrário, as alterações não serão guardadas.

---

## Capítulo 6. Actualizar programas do sistema

Este capítulo contém informações sobre como actualizar o POST/BIOS e como recuperar de uma falha de actualização do POST/BIOS.

---

### Utilizar programas do sistema

Os programas do sistema representam o nível básico do software que está incluído no computador. Incluem o autoteste após ligação (POST, power-on self-test), o código de Basic input/output system (BIOS, Sistema básico de entrada/saída) e o programa Setup Utility (Utilitário de Configuração). O POST é um conjunto de testes e de procedimentos que são executados sempre que o computador é ligado. O BIOS é um nível de software que converte instruções de outros níveis de software em sinais eléctricos para que o hardware do computador possa entender. Pode utilizar o programa Setup Utility (Utilitário de configuração) para visualizar e alterar a configuração e a instalação do computador.

A placa de sistema do computador possui um módulo denominado memória só de leitura programável electricamente apagável (EEPROM - electrically erasable programmable read-only memory, também designada memória flash). Pode efectuar, de forma fácil, a actualização do POST, do BIOS e do programa Setup Utility (Utilitário de configuração) iniciando o computador com uma disquete de actualização flash ou executando um programa especial de actualização a partir do sistema operativo.

A Lenovo permite-se efectuar alterações e melhoramentos ao POST/BIOS. Quando as actualizações são lançadas, ficam disponíveis como ficheiros transferíveis no sítio da Web da Lenovo em <http://www.lenovo.com>. Estão disponíveis instruções para a utilização das actualizações de POST/BIOS num ficheiro .txt, incluído com os ficheiros de actualização. Para a maior parte dos modelos, é possível descarregar um programa de actualização com vista à criação de uma disquete de actualização (flash) de programas do sistema ou um programa de actualização que pode ser executado a partir do sistema operativo.

**Nota:** Pode transferir uma imagem de CD de arranque automático (conhecida como uma imagem .iso) do programa de diagnóstico de <http://www.lenovo.com> para sistemas de suporte sem unidade de disquetes.

---

### Actualizar (flashing) o BIOS a partir de uma disquete

Para actualizar (flash) o BIOS a partir de uma disquete, proceda do seguinte modo:

1. Insira uma disquete de actualização (flash) do programa do sistema na unidade de disquetes. As actualizações do programa do sistema estão disponíveis no endereço <http://www.lenovo.com/support> na World Wide Web.
2. Ligue o computador. Se o computador já estiver ligado, tem de o desligar e voltar a ligar. Inicia-se a actualização.
3. Siga as instruções no ecrã para concluir a actualização.



---

## Capítulo 7. Resolução de problemas e diagnósticos

Este capítulo descreve alguns programas básicos de resolução de problemas e diagnóstico. Se o problema do computador não estiver descrito aqui, consulte o Capítulo 8, "Obter informações, ajuda e assistência", na página 63 para ver recursos de resolução de problemas adicionais.

---

### Resolução de problemas

A tabela que se segue fornece informações para o ajudar a resolver o problema do computador.

Sintoma	Acção
O computador não é iniciado quando prime o botão de alimentação.	<p>Verifique se:</p> <ul style="list-style-type: none"><li>• O cabo de alimentação está ligado à parte posterior do computador e a uma tomada a funcionar.</li><li>• Se o computador tiver um botão de alimentação auxiliar na parte posterior, certifique-se de que está ligado.</li><li>• O indicador de alimentação na parte da frente do computador está ligado.</li><li>• A tensão tem a definição correcta para o seu país.</li></ul> <p>Se não conseguir corrigir o problema, solicite a reparação do computador. Consulte as informações sobre garantia e segurança fornecidas com o computador para obter uma lista dos números de telefone da assistência e suporte.</p>
O ecrã do monitor está em branco.	<p>Verifique se:</p> <ul style="list-style-type: none"><li>• O cabo do monitor está firmemente ligado à parte posterior do monitor e à parte posterior do computador.</li><li>• O cabo de alimentação do monitor está ligado ao monitor e a uma tomada a funcionar.</li><li>• O monitor está ligado e os controlos de luminosidade e contraste estão correctamente definidos.</li><li>• O cabo de sinal do monitor está firmemente ligado ao monitor e ao conector do monitor no computador.</li></ul> <p><b>Nota:</b> Se o computador tiver dois conectores de monitor, verifique se o monitor está ligado ao conector da opção AGP em vez do conector existente na parte posterior da placa de sistema. Para obter mais informações, consulte a secção "Ligar o computador" na página 3.</p> <p>Se não conseguir corrigir o problema, solicite a reparação do computador. Consulte as informações sobre garantia e segurança fornecidas com o computador para obter uma lista dos números de telefone da assistência e suporte.</p>

Sintoma	Acção
O teclado não funciona. O computador não responde ao teclado.	<p>Verifique se:</p> <ul style="list-style-type: none"> <li>• O computador está ligado.</li> <li>• O monitor está ligado e os controlos de luminosidade e contraste estão correctamente definidos.</li> <li>• O teclado está firmemente ligado ao conector do teclado do computador.</li> <li>• Não existem teclas presas.</li> </ul> <p>Se não conseguir corrigir o problema, solicite a reparação do computador. Consulte as informações sobre garantia e segurança fornecidas com o computador para obter uma lista dos números de telefone da assistência e suporte.</p>
O teclado USB de Rendimento Melhorado não funciona.	<p>Verifique se:</p> <ul style="list-style-type: none"> <li>• O computador está ligado.</li> <li>• O teclado está firmemente ligado a um conector USB na parte anterior ou posterior do computador.</li> <li>• Não existem teclas presas.</li> </ul> <p>Se não conseguir corrigir o problema, solicite a reparação do computador. Consulte as informações sobre garantia e segurança fornecidas com o computador para obter uma lista dos números de telefone da assistência e suporte.</p>
O rato não funciona. O computador não responde ao rato.	<p>Verifique se:</p> <ul style="list-style-type: none"> <li>• O computador está ligado.</li> <li>• O rato está firmemente ligado ao conector do rato do computador.</li> <li>• O rato está limpo. Consulte a secção “Limpar o rato” na página 59 para obter mais informações.</li> </ul> <p>Se não conseguir corrigir o problema, solicite a reparação do computador. Consulte as informações sobre garantia e segurança fornecidas com o computador para obter uma lista dos números de telefone da assistência e suporte.</p>
Não é possível iniciar o sistema operativo.	<p>Verifique se:</p> <ul style="list-style-type: none"> <li>• Existe alguma disquete na unidade de disquetes.</li> <li>• A sequência de arranque inclui o dispositivo onde reside o sistema operativo. Normalmente, o sistema operativo encontra-se no disco rígido. Consulte a secção “Seleccionar um dispositivo de arranque” na página 51 para obter mais informações.</li> </ul> <p>Se não conseguir corrigir o problema, solicite a reparação do computador. Consulte as informações sobre garantia e segurança fornecidas com o computador para obter uma lista dos números de telefone da assistência e suporte.</p>
O computador emite múltiplos sinais sonoros antes de o sistema operativo ser iniciado.	<p>Verifique se não existem teclas premidas.</p> <p>Se não conseguir corrigir o problema, solicite a reparação do computador. Consulte as informações sobre garantia e segurança fornecidas com o computador para obter uma lista dos números de telefone da assistência e suporte.</p>



---

## Programas de diagnóstico

Os programas de diagnóstico são utilizados para testar componentes de hardware do computador e comunicar definições controladas pelo sistema operativo que possam causar falhas de hardware. Existem dois programas de diagnóstico pré-instalados para o ajudar a diagnosticar problemas: PC-Doctor para Windows e PC-Doctor para DOS.

### Notas:

1. Pode transferir a versão mais recente dos programas de diagnóstico de <http://www.lenovo.com/support/>. Escreva o tipo da máquina no campo **Use Quick Path** e faça clique em **Go** para localizar os ficheiros descarregáveis que são específicos do seu computador.
2. Se não conseguir isolar e reparar o problema sozinho após executar o PC-Doctor para Windows e PC-Doctor para DOS, guarde e imprima os ficheiros de registo criados por ambos os programas de diagnóstico. Irá necessitar dos ficheiros de registo quando contactar o técnico dos serviços de assistência da Lenovo. (O ficheiro de registo criado pelo PC-Doctor para Windows é automaticamente guardado em C:\PCDR\DETAILED.TXT.)

## PC-Doctor para Windows

O PC-Doctor para Windows é um programa de diagnóstico que funciona através do sistema operativo Windows. O programa de diagnóstico PC-Doctor para Windows permite-lhe ver sintomas e soluções para problemas do computador, aceder ao centro de resolução de problemas da Lenovo, actualizar controladores do sistema e rever informações do sistema.

Para abrir o PC-Doctor para Windows, faça clique em **Iniciar** no área de trabalho do Windows, seleccione **Todos os programas**, seleccione **PC-Doctor for Windows** e faça clique em **PC-Doctor for Windows**. Siga as instruções apresentadas no ecrã. Para obter informações adicionais sobre como executar o programa de diagnóstico, consulte o sistema de ajuda do PC-Doctor for Windows.

Se ainda suspeitar de algum problema após a execução com êxito do PC-Doctor para Windows, execute o PC-Doctor para DOS para o ajudar a diagnosticar o problema no seu computador.

## PC-Doctor para DOS

O programa PC-Doctor para DOS faz parte do espaço de trabalho Rescue and Recovery e é executado independentemente do sistema operativo Windows. Utilize o PC-Doctor para DOS se não conseguir iniciar o sistema operativo Windows ou se o PC-Doctor para Windows não tiver tido êxito ao isolar um possível problema. Pode executar o PC-Doctor para DOS a partir de uma imagem de CD de diagnóstico ou de disquetes de diagnóstico criadas por si. Também pode executar o PC-Doctor para DOS a partir do espaço de trabalho Rescue and Recovery.

**Nota:** Não se esqueça de criar uma imagem de CD de diagnóstico ou disquetes de diagnóstico para o caso de não conseguir executar o PC-Doctor para DOS a partir do espaço de trabalho Rescue and Recovery.

### Criar uma imagem de CD de diagnóstico

Para criar uma imagem de CD de diagnóstico, transfira uma imagem de CD de arranque automático (conhecida como uma imagem .iso) do programa de diagnóstico, de <http://www.lenovo.com/support/>. Após transferir a imagem, pode criar o CD utilizando qualquer software de gravação de CDs.

Se o seu computador não tiver um gravador de CDs ou não tiver acesso à Internet, consulte a secção “Criar disquetes de diagnóstico”.

### **Criar disquetes de diagnóstico**

Para criar disquetes de diagnóstico, transfira o programa de diagnóstico PC-Doctor para DOS de <http://www.lenovo.com/support/> para duas disquetes em branco formatadas.

Se não tiver acesso à Internet, crie as disquetes de diagnóstico executando o seguinte procedimento:

**Nota:** Necessita de uma unidade de disquetes ou uma unidade de disquetes USB no computador para completar este procedimento.

1. Encerre o sistema operativo e desligue o computador.
2. Se estiver a utilizar uma unidade de disquetes USB, ligue-a ao computador.
3. Prima e solte repetidamente a tecla F11 enquanto liga o computador.
4. Quando ouvir sinais sonoros ou visualizar um ecrã de logótipo, solte a tecla F11. É aberto o espaço de trabalho Rescue and Recovery.

**Nota:** Em certos modelos, prima a tecla Esc para entrar no programa Rescue and Recovery.

5. No espaço de trabalho Rescue and Recovery, seleccione **Create diagnostic disks**.
6. Siga as instruções apresentadas no ecrã.
7. Quando lhe for pedido, introduza uma disquete em branco formatada na unidade de disquetes e continue a seguir as instruções apresentadas no ecrã.
8. Quando a operação terminar, retire a disquete e faça clique em **Quit**.
9. Introduza outra disquete em branco formatada na unidade de disquetes e continue a seguir as instruções apresentadas no ecrã.
10. Quando a operação terminar, retire a disquete e faça clique em **Quit**.

### **executar diagnósticos a partir do CD ou disquetes**

Para executar diagnósticos a partir da imagem de CD de diagnóstico ou de disquetes de diagnóstico criadas por si, execute o seguinte procedimento:

1. Certifique-se de que o computador está desligado.
2. Se estiver a executar diagnósticos a partir de disquetes utilizando uma unidade de disquetes USB, ligue-a ao computador.
3. Introduza o CD na unidade óptica ou a primeira disquete de diagnóstico na unidade de disquetes.
4. Reinicie o computador.

**Nota:** Se o programa de diagnóstico não for iniciado, pode não ter a unidade óptica ou unidade de disquetes definida como dispositivo de arranque. Consulte a secção “Selecionar um dispositivo de arranque” na página 51 para obter instruções sobre como alterar o dispositivo de arranque.

5. Quando o programa de diagnósticos for aberto, siga as instruções apresentadas no ecrã.

**Nota:** Se estiver a executar diagnósticos de uma disquete, quando lhe for pedido, retire a primeira disquete e introduza a segunda.

6. Quando o programa terminar, remova o CD ou a disquete da unidade.

7. Selecciono o teste de diagnóstico que pretende executar. Prima a tecla F1 para obter ajuda adicional.

### **Executar diagnósticos a partir do espaço de trabalho Rescue and Recovery**

Se não tiver criado uma imagem de CD de diagnóstico ou disquetes de diagnóstico, pode executar o programa de diagnóstico PC-Doctor para DOS a partir do espaço de trabalho Rescue and Recovery. Para executar os diagnósticos a partir do espaço de trabalho Rescue and Recovery, execute o seguinte procedimento:

1. Encerre o sistema operativo e desligue o computador.
2. Prima e solte repetidamente a tecla F11 enquanto liga o computador.
3. Quando ouvir sinais sonoros ou visualizar um ecrã de logótipo, solte a tecla F11. É aberto o espaço de trabalho Rescue and Recovery.

**Nota:** Em certos modelos, prima a tecla Esc para entrar no programa Rescue and Recovery.

4. No espaço de trabalho Rescue and Recovery, seleccione **Diagnose hardware**.
5. Siga os pedidos de informação do ecrã. O computador é reiniciado.
6. Quando o computador é reiniciado, o programa de diagnóstico abre-se automaticamente. Selecciono o teste de diagnóstico que pretende executar. Prima a tecla F1 para obter ajuda adicional.

---

## **Limpar o rato**

Esta secção fornece instruções sobre como limpar o rato. O procedimento será diferente de acordo com o facto de ter um rato óptico ou não óptico.

### **Rato óptico**

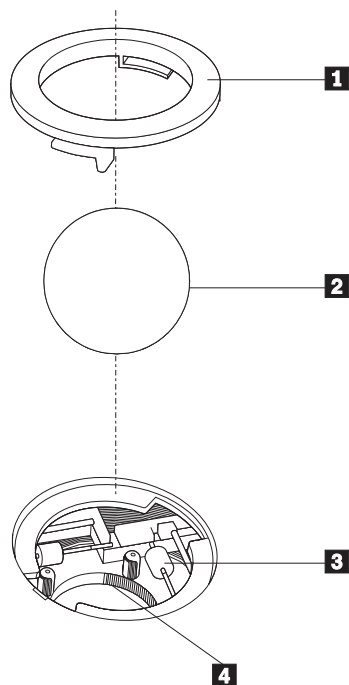
Um rato óptico utiliza um diodo emissor de luz (LED, Light Emitting Diode) e um sensor óptico para navegar o apontador. Se o apontador no ecrã não se movimentar suavemente ao mesmo tempo que o rato óptico, poderá ter de proceder a uma limpeza do rato. Utilize o seguinte procedimento para limpar o rato óptico:

1. Desligue o computador.
2. Desligue o cabo do rato do computador.
3. Vire o rato ao contrário para observar a lente.
  - a. Se detectar uma mancha na lente, limpe a área delicadamente utilizando um cotonete simples com extremidades em algodão.
  - b. Se detectar detritos na lente, sobre-os cuidadosamente dessa área.
4. Verifique a superfície na qual está a utilizar o rato. Se tiver uma imagem ou um padrão muito elaborado sob o rato, o processador de sinais digitais (DSP, digital signal processor) pode ter dificuldade em determinar alterações à posição do rato.
5. Ligue de novo o cabo do rato ao computador.
6. Volte a ligar o computador.

## Rato não óptico

O rato não óptico utiliza uma bola para navegar o apontador. Se o apontador no ecrã não se movimentar suavemente ao mesmo tempo que o rato, poderá ter de proceder a uma limpeza do rato. Utilize o seguinte procedimento para limpar o rato não óptico:

**Nota:** A imagem que se segue poderá ser ligeiramente diferente do seu rato.



- 1** Anel de fixação
- 2** Bola
- 3** Cilindros de plástico
- 4** Compartimento da bola

Para limpar um rato com bola, siga estas instruções:

1. Desligue o computador.
2. Desligue o cabo do rato do computador.
3. Vire o rato ao contrário. Gire o anel de fixação **1** até se encontrar na posição de desbloqueio para remover a bola.
4. Coloque a mão sobre o anel de fixação e sobre a bola **2** e, em seguida, vire o rato ao contrário, com o lado direito para cima, para que o anel de fixação e a bola caiam na sua mão.
5. Lave a bola em água morna, com sabão, secando-a com um pano limpo.
6. Sopre com cuidado para o compartimento da bola **4** para retirar pó e desperdícios.
7. Procure uma camada de sujidade nos cilindros de plástico **3** dentro do compartimento da bola. Esta camada habitualmente surge como uma faixa que se estende entre os cilindros.
8. Se os cilindros estiverem sujos, limpe-os com um cotonete de algodão embebido em álcool isopropílico (de fricção). Desloque os cilindros com o dedo e continue a passar o cotonete sobre os mesmos até que toda a sujidade

tenha sido removida. Após a limpeza, certifique-se de que os cilindros se mantêm centrados nos respectivos canais.

9. Remova as fibras do cotonete que possam permanecer nos cilindros.
10. Volte a colocar a bola e o anel de fixação. Rode o anel de fixação para a posição de bloqueio.
11. Ligue de novo o cabo do rato ao computador.
12. Volte a ligar o computador.



---

## Capítulo 8. Obter informações, ajuda e assistência

Se necessitar de ajuda ou assistência técnica, ou apenas pretender obter mais informações sobre os produtos fabricados pela Lenovo, poderá encontrar uma vasta gama de fontes disponibilizadas pela Lenovo para o ajudar.

---

### Recursos de informações

Esta secção fornece informações sobre como aceder a recursos úteis relacionados com as suas necessidades informáticas.

#### Pasta Online Books

A pasta Online Books (Manuais em Linha) fornece publicações que o ajudam a configurar e utilizar o computador. A pasta Online Books é pré-instalada no computador e não requer acesso à Internet para a visualização das publicações. Para além deste *Manual do Utilizador* que está a ler, está igualmente disponível o *Hardware Replacement Guide* na pasta Online Books.

O *Hardware Replacement Guide* fornece instruções passo a passo para a substituição de Unidades Substituíveis pelo Cliente (CRUs, Customer Replacement Units) no computador. As CRUs são componentes do computador que podem ser actualizados ou substituídos pelo cliente.

Para ver as publicações, faça clique em **Iniciar**, seleccione **Todos os programas**, seleccione **Online Books** e faça clique em **Online Books**. Faça duplo clique nas publicações apropriadas para o seu computador. As publicações também estão disponíveis no sítio da Web da Lenovo em <http://www.lenovo.com>.

#### Notas:

1. Estas publicações estão no formato Portable Document Format (PDF), que requer a instalação do Adobe Acrobat Reader. Se o Adobe Acrobat Reader ainda não tiver sido instalado no computador, será apresentada uma mensagem quando tentar ver o ficheiro PDF que o orienta através da instalação do Adobe Acrobat Reader.
2. As publicações que são pré-instaladas no computador estão disponíveis noutros idiomas no sítio da Web da Lenovo em <http://www.lenovo.com/support/>.
3. Se pretender instalar uma versão de idioma do Adobe Acrobat Reader diferente da versão fornecida com o seu computador, visite o sítio da Web da Adobe em <http://www.adobe.com> e transfira a versão que pretende utilizar.

#### ThinkVantage Productivity Center

O programa ThinkVantage Productivity Center orienta-o num vasto conjunto de fontes de informação e ferramentas destinadas a tornar o processamento informático mais simples e seguro, ajudando, ao mesmo tempo, a reduzir os custos e a aumentar a produtividade. O ThinkVantage Productivity Center ajuda-o a configurar, compreender e melhorar o seu computador.

O programa ThinkVantage Productivity Center fornece informações sobre o computador e um acesso fácil a várias tecnologias como, por exemplo:

- O programa Rescue and Recovery
- Productivity Center

- Client Security Solutions
- Factory Recovery
- Actualizações do sistema
- Assistência e suporte

**Nota:** As Tecnologias ThinkVantage só estão disponíveis em computadores Lenovo seleccionados.

Para aceder ao programa ThinkVantage Productivity Center, faça clique em **Iniciar**, seleccione **Todos os programas**, seleccione **ThinkVantage** e faça clique em **Productivity Center**.

## Ajuda para Acesso

O sistema de ajuda em linha Ajuda para Acesso fornece informações sobre como começar, efectuar tarefas básicas, personalizar definições de acordo com as suas preferências pessoais, proteger dados, expandir e actualizar e resolver problemas.

Para abrir a Ajuda para Acesso, faça clique em **Iniciar**, seleccione **Todos os programas**, seleccione **ThinkVantage** e faça clique em **Ajuda para Acesso (Access Help)**. Após ter aberto a Ajuda para Acesso, utilize o painel da esquerda para efectuar uma selecção no separador Índice ou Índice Remissivo (Contents or Index) ou utilize o separador Procurar (Search) para localizar uma palavra ou frase em particular.

## Garantia e segurança

As informações sobre garantia e segurança fornecidas com o computador contêm informações sobre segurança, garantia, informações especiais e Unidades Substituíveis pelo Cliente (CRUs). Para obter mais informações sobre CRUs, consulte a secção “Assistência” na página vi.

## www.lenovo.com

O sítio da Web da Lenovo ([www.lenovo.com](http://www.lenovo.com)) fornece uma quantidade alargada de informações e serviços destinados a ajudá-lo a comprar, actualizar e manter o computador. Pode aceder às informações mais actualizadas para o seu computador no sítio da Web da Lenovo. No sítio da Web [www.lenovo.com](http://www.lenovo.com), também pode:

- Comprar computadores de secretária e portáteis, monitores, projectores, actualizações e acessórios para o computador, bem como ofertas especiais.
- Comprar serviços adicionais, como suporte para hardware, sistemas operativos, programas de aplicação, instalação e configuração de redes e instalações personalizadas.
- Comprar actualizações e serviços de reparação de hardware alargados.
- Transferir os controladores de dispositivo e actualizações de software mais recentes para o modelo do seu computador.
- Aceder aos manuais em linha referentes aos seus produtos.
- Aceder à Declaração de Garantia Limitada da Lenovo.
- Aceder às informações de resolução de problemas e suporte para o modelo do seu computador e outros produtos suportados.
- Procurar o número de telefone da assistência e suporte do seu país ou região.
- Procurar um fornecedor de serviços na sua área de residência.



---

## Ajuda e assistência

Se necessitar de ajuda e assistência para o computador, poderá encontrar uma vasta gama de fontes disponíveis para o ajudar.

### Utilizar a documentação e programas de diagnóstico

Muitos dos problemas com computadores podem ser resolvidos sem assistência exterior. Se tiver um problema no computador, consulte o “Resolução de problemas” na página 55. Para obter informações sobre recursos adicionais para o ajudar a resolver o problema do computador, consulte a secção “Recursos de informações” na página 63.

Se suspeitar de um problema de software, consulte a documentação, incluindo os ficheiros README e a ajuda online, que acompanham o sistema operativo ou programa de aplicação.

A maioria dos computadores é fornecida com um conjunto de programas de diagnóstico que podem ser utilizados para identificar problemas de hardware. Para obter instruções sobre como utilizar os programas de diagnóstico, consulte a secção “Programas de diagnóstico” na página 57.

As informações de resolução de problemas dos programas de diagnóstico podem indicar-lhe que necessita de controladores de dispositivos novos ou actualizados ou outro software. A Lenovo mantém páginas na World Wide Web onde é possível obter as informações técnicas mais recentes e descarregar controladores de dispositivo e actualizações. Para ter acesso a estas páginas, visite <http://www.lenovo.com/support/> e siga as instruções.

### Contactar a assistência

Se tiver tentado corrigir o problema sozinho e ainda necessitar de ajuda, durante o período de garantia, poderá obter ajuda e informações por telefone através do Centro de Assistência Clientes. Estão disponíveis os seguintes serviços durante o período de garantia:

- **Determinação de problemas** - Está disponível uma equipa de técnicos para o ajudar a determinar se tem um problema de hardware e a decidir qual a acção necessária para corrigir o problema.
- **Reparação de hardware** - Se for determinado que o problema está a ser causado por hardware sob a garantia, está disponível pessoal de assistência para fornecer o nível de assistência aplicável.
- **Gestão de alterações técnicas** - Ocasionalmente, pode ser necessário efectuar alterações após a venda de um produto. A Lenovo ou o revendedor, desde que autorizado pela Lenovo, disponibilizará alterações técnicas (ECs, Engineering Changes) seleccionadas que se apliquem ao seu hardware.

**Nota:** Os seguintes itens não estão abrangidos:

- Substituição ou utilização de peças não fabricadas para ou pela Lenovo ou peças não abrangidas pela garantia da Lenovo
- Identificação de fontes de problemas de software
- Configuração do BIOS como parte de uma instalação ou actualização
- Alterações, modificações ou actualizações a controladores de dispositivo
- Instalação e manutenção de sistemas operativos de rede (NOS, network operating systems)
- Instalação e manutenção de programas de aplicação

Consulte as informações sobre garantia e segurança fornecidas com o computador para obter uma explicação completa dos termos da garantia. Não se esqueça de guardar a prova de compra para obter o serviço da garantia.

Para obter uma lista de números de telefone da assistência e suporte para o seu país ou região, visite <http://www.lenovo.com/support/> e faça clique em **Support phone list** ou consulte as informações sobre garantia e segurança fornecidas com o computador.

**Nota:** Os números de telefone podem ser alterados sem aviso prévio. Se o número referente ao seu país ou região não for fornecido, contacte o revendedor ou representante de vendas Lenovo.

Se possível, esteja ao computador quando efectuar a ligação e tenha as seguintes informações disponíveis.

- Tipo e modelo da máquina
- Números de série dos produtos de hardware
- Descrição do problema
- Redacção exacta de quaisquer mensagens de erro
- Informações de configuração de hardware e software

## Utilizar outros serviços

Se viajar com o computador ou o levar para um país em que o seu tipo de máquina de secretária ou portátil seja vendido, o computador pode ser elegível para o Serviço de Garantia Internacional, que lhe dará automaticamente direito a obter serviços de garantia durante todo o período da mesma. O serviço será executado por prestadores de assistência autorizados a prestar o serviço de garantia.

Os métodos e procedimentos da assistência variam de país para país e certos serviços podem não estar disponíveis em todos os países. O Serviço de Garantia Internacional é prestado através do método de serviço (como, por exemplo, depósito, transporte ou assistência nas instalações) que é fornecido no país de assistência. Os centros de assistência em certos países podem não conseguir prestar assistência a todos os modelos de um tipo de máquina em particular. Em certos países, podem aplicar-se taxas e restrições no momento da assistência.

Para determinar se o seu computador é elegível para o Serviço de Garantia Internacional e ver uma lista dos países onde esse serviço está disponível, visite <http://www.lenovo.com/support/>, faça clique em **Warranty** e siga as instruções apresentadas no ecrã.

Para obter assistência técnica para a instalação de Service Packs, ou caso tenha alguma dúvida relacionada com os Service Packs referentes ao seu produto Microsoft Windows pré-instalado, consulte o sítio da Web Microsoft Product Support Services em <http://support.microsoft.com/directory/>, também podendo contactar o Centro de Assistência a Clientes. Podem ser aplicáveis algumas taxas.

## **Aquisição de serviços adicionais**

Durante e após o período de garantia, é possível adquirir serviços adicionais, como suporte para hardware, sistemas operativos e programas de aplicação; instalação e configuração de redes; serviços de reparação de hardware actualizados ou alargados e instalações personalizadas. A disponibilidade e a designação dos serviços podem variar de país para país ou região para região. Para obter mais informações sobre estes serviços, visite o sítio da Web da Lenovo em <http://www.lenovo.com>.



---

## Apêndice A. Comandos manuais do modem

A secção se que segue descreve os comandos para a programação manual do modem.

Os comandos são aceites pelo modem desde que se encontre em Modo de Comandos (Command Mode). O modem encontra-se de forma automática em Modo de Comandos até que se marque um número e seja estabelecida uma ligação. Os comandos podem ser enviados para o modem desde um PC que execute software de comunicações ou quaisquer outros dispositivos de terminal (porta).

Todos os comandos enviados para o modem têm de começar por **AT** e terminar em **ENTER**. Todos os comandos podem ser escritos quer em letra maiúscula quer em letra minúscula, mas não se podem misturar. Para tornar a linha de comandos mais legível, podem ser inseridos espaços entre os comandos. Se omitir um parâmetro de um comando que o exija, é como se especificasse um parâmetro **0**.

Exemplo:

**ATH [ENTER]**

---

### Comandos de AT Básicos

Nas listas que se seguem, as predefinições estão impressa a **texto cheio**.

Comando		Função
A		Atender manualmente a chamada recebida.
A/		Repetir o último comando executado. <b>Não</b> coloque <b>A/</b> depois de <b>AT</b> nem antes de <b>ENTER</b> .
D_		<b>0 - 9, A-D, # e *</b>
	L	remarcação do último número
	P	marcação por impulsos
		<b>Nota: A marcação por impulsos não é suportada na Austrália, Nova Zelândia, Noruega e África do Sul.</b>
	T	<b>marcação MF (por tons)</b>
	W	aguardar pelo segundo tom de marcação
	,	pausa
	@	aguardar por cinco segundos de silêncio
	!	flash (intermitente)
	;	regressar ao Modo de Comandos após marcação
DS=n		Marcar um dos quatro números de telefone (n=0-3) armazenados na memória não volátil do modem.
E_	E0	Eco de comandos desactivado

Comando		Função
	<b>E1</b>	<b>Eco de comandos activado</b>
+++		Caracteres de mudança (escape) - mudança do Modo de Dados para o Modo de Comandos (Comando T.I.E.S.)
<b>H_</b>	H0	Forçar o modem a desligar
	H1	Forçar o modem a ligar (tornar ocupado) <b>Nota: o comando H1 não é suportado na Itália</b>
<b>I_</b>	I0	Apresentar código de identificação do produto
	I1	Teste de soma de verificação da ROM de origem
	I2	Teste de memória interna
	I3	ID de microcódigo (firmware)
	I4	ID Reservado
<b>L_</b>	L0	Volume da coluna baixo
	<b>L1</b>	<b>Volume da coluna baixo</b>
	L2	Volume da coluna médio
	L3	Volume da coluna alto
<b>M_</b>	M0	Coluna interna desligada
	<b>M1</b>	<b>Coluna interna ligada até detecção da portadora</b>
	M2	Coluna interna sempre ligada
	M3	Coluna interna ligada até detecção da portadora e desligada durante a marcação
<b>N_</b>		Incluído apenas para efeitos de compatibilidade, não produz efeito
<b>O_</b>	O0	Regressar ao Modo de Dados
	O1	Regressar ao modo de dados e iniciar acondicionamento do equalizador
<b>P</b>		<b>Definir Marcação por Impulsos como predefinição</b>
<b>Q_</b>	Q0	O modem envia respostas
<b>Sr?</b>		Ler e apresentar valor no registo r.
<b>Sr=n</b>		Definir o registo r como valor n (n = 0-255).
<b>T</b>		<b>Definir Marcação MF (por tons) como predefinição</b>
<b>V_</b>	V0	<b>Respostas numéricas</b>
	V1	<b>Respostas de texto</b>
<b>W_</b>	W0	<b>Comunicar apenas velocidade de DTE</b>
	W1	Comunicar velocidade da linha, protocolo de correcção de erros e velocidade DTE.
	W2	Comunicar apenas velocidade de DCE
<b>X_</b>	X0	Respostas/marcações indiferenciadas compatíveis com Hayes Smartmodem 300.

Comando		Função
	X1	Igual a X0 e ainda todas as respostas/marcações indiferenciadas CONNECT
	X2	Igual a X1 e ainda detecção de tom de marcação
	X3	Igual a X1 e ainda detecção de linha ocupada/marcação indiferenciada
	X4	Todas as respostas e tom de marcação e <b>detecção de sinal</b> de linha ocupada
Z_	Z0	Repor e obter o perfil activo 0
	Z1	Repor e obter o perfil activo 1

## Comandos de AT Expandidos

Comando		Função
&C_	&C0	Forçar Sinal Elevado de Detecção da Portadora (ON/Activo)
	&C1	<b>Activar CD na presença da portadora remota</b>
&D_	&D0	<b>O modem ignora o sinal DTR</b>
	&D1	Modem regressa ao Modo de Comandos após alternância de DTR
	&D2	<b>Modem desliga e regressa ao Modo de Comandos após alternância de DTR</b>
	&D3	Repõe o modem após a alternância de DTR
&F_	&F	Recuperar a configuração predefinida de origem
&G_	&G0	<b>Tom de protecção desactivado</b>
	&G1	Tom de protecção desactivado
	&G2	Tom de protecção de 1800 Hz
&K_	&K0	Desactivar controlo de fluxo
	&K3	<b>Activar controlo de fluxo de hardware de RTS/CTS</b>
	&K4	Activar controlo de fluxo de software de XON/XOFF
	&K5	Activar controlo de fluxo XON/XOFF transparente
	&K6	Activar ambos os controlos de fluxo de RTS/CTS e XON/XOFF
&M_	&M0	Operação assíncrona
&P_	&P0	<b>Definição dos E.U.A. para rácio utilização-para-desligação (off-hook-to-on-hook)</b>
	&P1	Rácio de utilização-para-desligação (off-hook-to-on-hook) do Reino Unido e de Hong Kong

Comando		Função
	&P2	Igual à definição &P0 mas a 20 impulsos por minuto
	&P3	Igual à definição &P1 mas a 20 impulsos por minuto
&R_	&R0	Reservado
	&R1	<b>CTS funciona por requisitos de controlo de fluxo</b>
&S_	&S0	<b>Forçar Sinal Elevado de DSR (ON/Activo)</b>
	&S1	DSR inactivo em modo de comandos, activo em modo em linha
&T_	&T0	Termina o teste em curso
	&T1	Executar Teste em Circuito Fechado Analógico Local
	&T3	Executar Teste em Circuito Fechado Digital Local
	&T4	<b>Conceder pedido de Teste em Circuito Fechado Digital Remoto pelo modem remoto</b>
	&T5	Negar pedido de Teste em Circuito Fechado Digital Remoto
	&T6	Executar Teste em Circuito Fechado Digital Remoto
	&T7	Executar Teste em Circuito Fechado Digital Remoto e Autoteste
	&T8	Executar Teste em Circuito Fechado Analógico Local e Autoteste
&V	&V0	Apresentar Perfis Activos e Arquivados
	&V1	Apresenta Estatísticas da Última Ligação
&W_	&W0	Arquivar o perfil activo como Profile 0
	&W1	Arquivar o perfil activo como Profile 1.
%E_	%E0	<b>Desactivar acondicionamento automático</b>
	%E1	Activar acondicionamento automático
+MS?		Apresenta as definições actuais de Seleccionar Modulação
+MS=?		Apresenta uma lista de opções suportadas de Seleccionar Modulação



Comando		Função
+MS=a,b,c,e,f		<p>Seleccionar modulação, em que: a=0, 1, 2, 3, 9, 10, 11, 12, 56, 64, 69; b=0-1; c=300-56000; d=300- 56000; e=0-1; e f=0-1. A, b, c, d, e, f predefinição=12, 1, 300, 56000, 0, 0. O parâmetro "a" especifica o protocolo de modulação pretendido, sendo que: 0=V.21, 1=V.22, 2=V.22bis, 3=V.23, 9=V.32, 10=V.32bis, 11=V.34, 12=V.90,K56Flex,V.34.....,56=K 56Flex, V.90,V.34....., 64=Bell 103 e 69=Bell 212. O parâmetro "b" especifica operações em modo automático , sendo que: 0=modo automático desactivado, 1= modo automático activado com V.8/V.32 Annex A. O parâmetro "c" especifica o débito de dados de ligação mínimo (300- 56000). O parâmetro "d" especifica a velocidade máxima de ligação (300-56000); o parâmetro "e" especifica o tipo de codec (0= Law e 1=A-Law). O parâmetro "f" especifica o "robbed bit" (bit roubado) que assinala a detecção (0=detecção desactivada 1=detecção activada)</p>

## Comandos de MNP/V.42/V.42bis/V.44

Comando		Função
%C_	%C0	Desactivar compactação de dados MNP Classe 5 e V.42bis
	%C1	Activar apenas compactação de dados MNP Classe 5
	%C2	Activar apenas compactação de dados V.42bis
	%C3	<b>Activar compactação de dados MNP Classe 5 e V.42bis</b>
&Q_	&Q0	Ligação de dados directa apenas (igual a \N1)
	&Q5	<b>Ligação de dados de V.42 com opções de recuperação de falhas</b>
	&Q6	Ligação de dados normal apenas (igual a \N0)
+DS44=0, 0		Desactivar V.44
+DS44=3, 0		Activar V.44
+DS44?		Valores actuais
+DS44=?		Lista de valores de suporte

---

## Comandos de Fax Classe 1

+FAE=n	Atendimento Automático de Dados/Fax
+FCLASS=n	Classe de Serviço
+FRH=n	Receber dados com definição de tramas HDLC
+FRM=n	Receber dados
+FRS=n	Receber silêncio
+FTH=n	Transmitir dados com definição de tramas HDLC
+FTM=n	Transmitir dados
+FTS=n	Parar transmissão e aguardar

---

## Comandos de Fax Classe 2

+FCLASS=n	Classe de serviços.
+FAA=n	Resposta adaptável.
+FAXERR	Valor de erro do fax.
+FBOR	Ordem de bits de dados de Fase C.
+FBUF?	Tamanho da memória tampão (só de leitura).
+FCFR	Indicar confirmação para receber.
+FCLASS=	Classe de serviço.
+FCON	Resposta de ligação por fax.
+FCIG	Definir a identificação da estação chamada selectivamente.
+FCIG:	Comunicar a identificação da estação chamada selectivamente.
+FCR	Capacidade de recepção.
+FCR=	Capacidade de recepção.
+FCSI:	Comunicar o ID da estação chamada.
+FDCC=	Parâmetros de capacidades DCE.
+FDCS:	Comunicar sessão actual.
+FDCS=	Resultados da sessão actual.
+FDIS:	Comunicar capacidades remotas.
+FDIS=	Parâmetros das sessões actuais.
+FDR	Iniciar ou continuar recepção de dados da fase C.
+FDT=	Transmissão de dados.
+FDTC:	Comunicar as capacidades da estação chamada selectivamente.
+FET:	Apresentar resposta da mensagem de página.
+FET=N	Transmitir pontuação de página.
+FHNG	Fim da chamada com estado.
+FK	Fim da sessão.
+FLID=	Cadeia de ID local.
+FLPL	Documento para convite a emitir.
+FMDL?	Identificar modelo.
+FMFR?	Identificar fabricante.

+FPHCTO	Tempo de espera esgotado da Fase C.
+FPOLL	Indica pedido de chamada selectiva.
+FPTS:	Estado de transferência da página.
+FPTS=	Estado de transferência da página.
+FRECV?	Identificar revisão.
+FSPT	Activar emissão de convite.
+FTSI:	Comunicar o ID da estação de transmissão.

---

## Comandos de voz

#BDR	Seleccionar Velocidade de Transmissão
#CID	Activar detecção do ID do Chamador e formato de comunicação
#CLS	Seleccionar Dados, Fax ou Voz/Áudio
#MDL?	Identificar Modelo
#MFR?	Identificar Fabricante
#REV?	Identificar Nível de Revisão
#TL	Nível de transmissão de saída de áudio
#VBQ?	Tamanho da Memória Tampão de Consulta
#VBS	Bits por amostra (ADPCM ou PCM)
#VBT	Temporizador de Tons do Sinal Sonoro
#VCI?	Identificar Método de Compressão
#VLS	Seleccionar linha de voz
#VRA	Temporizador de retorno de chamada de saída
#VRN	Temporizador de retorno de chamada inexistente
#VRX	Modo de Recepção de Voz
#VSDB	Regulador de eliminação de silêncio
#VSK	Definição de resvalamento da memória tampão
#VSP	Período de detecção de silêncio
#VSR	Seleção da frequência de amostragem
#VSS	Regulador de eliminação de silêncio
#VTD	Capacidade de comunicação por tons DTMF
#VTM	Activar colocação da marca de sincronização
#VTS	Gerar sinais por tons
#VTX	Modo de transmissão de voz

**Atenção Utilizador da Suíça:**

Se a linha telefónica da Swisscom não tiver o Taxsignal na posição OFF (Desligado), a função de modem pode ficar comprometida. Esta situação poderá ficar resolvida se utilizar um filtro com as especificações seguintes:

Telekom PTT SCR-BE  
Taximpulssperrfilter-12kHz  
PTT Art. 444.112.7  
Bakom 93.0291.Z.N

---

## Apêndice B. Avisos

Os produtos, serviços ou funções descritos neste documento poderão não ser disponibilizados pela Lenovo em todos os países. Consulte o seu representante local da Lenovo para obter informações sobre os produtos e serviços actualmente disponíveis na sua área. Quaisquer referências, nesta publicação, a produtos, programas ou serviços Lenovo não significam que apenas esses produtos, programas ou serviços Lenovo possam ser utilizados. Qualquer outro produto, programa ou serviço, funcionalmente equivalente, poderá ser utilizado em substituição daqueles, desde que não infrinja nenhum direito de propriedade intelectual da Lenovo. No entanto, é da inteira responsabilidade do utilizador avaliar e verificar o funcionamento de qualquer produto, programa ou serviço.

Neste documento, podem ser feitas referências a patentes ou a pedidos de patente pendentes. O facto de este documento lhe ser fornecido não lhe confere nenhum direito sobre essas patentes. Caso solicite pedidos de informação sobre licenças, tais pedidos deverão ser endereçados, por escrito, para:

*Lenovo (United States), Inc.  
500 Park Offices Drive, Hwy. 54  
Research Triangle Park, NC 27709  
U.S.A.  
Attention: Lenovo Director of Licensing*

A LENOVO GROUP LTD. FORNECE ESTA PUBLICAÇÃO "TAL COMO ESTÁ", SEM GARANTIAS DE QUALQUER ESPÉCIE, QUER EXPLÍCITAS, QUER IMPLÍCITAS, INCLUINDO, MAS NÃO SE LIMITANDO ÀS GARANTIAS IMPLÍCITAS DE COMERCIALIZAÇÃO, NÃO INFRACÇÃO E ADEQUAÇÃO A UM DETERMINADO FIM. Algumas jurisdições não permitem a exclusão de garantias, explícitas ou implícitas, em determinadas transacções; esta declaração pode, portanto, não se aplicar ao seu caso.

Esta publicação pode conter imprecisões técnicas ou erros de tipografia. A IBM permite-se fazer alterações periódicas às informações aqui contidas; essas alterações serão incluídas nas posteriores edições desta publicação. A Lenovo pode introduzir melhorias e/ou alterações ao(s) produto(s) e/ou programa(s) descrito(s) nesta publicação em qualquer momento, sem aviso prévio.

Os produtos descritos neste documento não se destinam a ser utilizados em implantes ou outras aplicações de suporte à vida, em que uma avaria possa resultar em lesões pessoais ou morte. As informações contidas neste documento não afectam ou alteram as especificações ou garantias do produto Lenovo. Nenhuma disposição do presente documento deverá ser interpretada como uma licença ou indemnização explícita ou implícita, no âmbito dos direitos de propriedade intelectual da Lenovo ou de terceiros. Todas as informações contidas neste documento foram obtidas em ambientes específicos e são apresentadas sob a forma de uma ilustração. O resultado obtido noutros sistemas operativos pode ser diferente.

A Lenovo pode usar ou distribuir quaisquer informações que lhe forneça, da forma que julgue apropriada, sem incorrer em nenhuma obrigação para consigo.

Quaisquer referências, nesta publicação, a sítios da Web não Lenovo são fornecidas apenas para conveniência e não constituem, em caso algum, aprovação desses sítios da Web. Os materiais existentes nesses sítios da Web não fazem parte dos materiais destinados a este produto Lenovo e a utilização desses sítios da Web será da exclusiva responsabilidade do utilizador.

Quaisquer dados de desempenho aqui contidos foram determinados num ambiente controlado. Assim sendo, os resultados obtidos noutros ambientes operativos podem variar significativamente. Algumas medições podem ter sido efectuadas em sistemas ao nível do desenvolvimento, pelo que não existem garantias de que estas medições sejam iguais nos sistemas disponíveis habitualmente. Para além disso, algumas medições podem ter sido calculadas por extrapolação. Os resultados reais podem variar. Os utilizadores deste documento devem verificar os dados aplicáveis ao seu ambiente específico.

---

## Aviso sobre saída de televisão

O seguinte aviso aplica-se aos modelos que têm a função de saída televisiva instalada de origem.

Este produto integra a tecnologia de protecção de direitos de autor protegida por certas patentes nos Estados Unidos, bem como outros direitos de propriedade intelectual que são propriedade da Macrovision Corporation e de outros proprietários de direitos. A utilização desta tecnologia de protecção de direitos de autor tem de ser autorizada pela Macrovision Corporation e destina-se à utilização doméstica e a outros tipos de visualização limitada, salvo autorização expressa em contrário pela Macrovision Corporation. É proibida a engenharia de reversão ou desmontagem.

---

## Marcas Comerciais

Os termos seguintes são marcas comerciais da Lenovo nos Estados Unidos e/ou noutros países:

Lenovo  
ThinkCentre  
ThinkVantage

Os termos seguintes são marcas comerciais da International Business Machines Corporation nos Estados Unidos e/ou noutros países:

IBM (utilizado sob licença)  
Wake on LAN

Microsoft e Windows são marcas comerciais da Microsoft Corporation nos Estados Unidos e/ou noutros países.

Intel, Celeron e Pentium são marcas comerciais da Intel corporation nos Estados Unidos e/ou noutros países.

Linux é uma marca comercial da Linus Torvalds nos Estados Unidos e/ou noutros países.

Outros nomes de empresas, produtos ou serviços podem ser marcas comerciais ou marcas de serviços de terceiros.

---

# Índice Remissivo

## A

- actualizar
  - (flashing) BIOS 53
  - sistema operativo 10
  - software antivírus 10
- actualizar programas do sistema 53
- adaptador
  - instalar 29
  - PCI (peripheral component interconnect) 18
- adaptador PCI 29
- ajuda e assistência 65
- Ajuda para Acesso 64
- alimentação
  - desligar o computador 11
  - ligar 9
  - Suporte de Configuração Avançada e de Interface de Alimentação (ACPI, Advanced Configuration and Power Interface) 17
  - Suporte de Gestão avançada de corrente 17
- ambiente, funcionamento 19
- argola de cadeado 35

## B

- BIOS, actualização (flashing) 53

## C

- cabos, ligação 38
- Centro de Assistência a Clientes 65
- CMOS, limpar 38
- cobertura
  - remover 23
  - voltar a colocar 38
- comandos de modem
  - AT Básicos 69
  - AT Expandidos 71
  - Fax Classe 1 74
  - Fax Classe 2 74
  - MNP/V.42/V.42bis/V.44 73
  - Voz 75
- componentes
  - localizar 26
- computador
  - encerrar 11
  - especificações 19
  - ligar 3
  - ligar o computador 9
- conector de entrada de linha de áudio 23
- Conector de Ethernet LAN 23
- conector de ligação em série 23
- conector de saída de linha de áudio 23
- conector paralelo 23
- conectores
  - anterior 21
  - descrição 23
  - posterior 22
- Conectores USB 23
- controladores de dispositivo 23
  - instalar 46

- controladores de dispositivo (*continuação*)
  - recuperar 46

## D

- de placa de sistema
  - memória 18
- diagnóstico
  - disquetes 10, 57, 58
  - espaço de trabalho Rescue and Recovery 59
  - imagem de CD 10, 57, 58
  - PC-Doctor para DOS 57
  - PC-Doctor para Windows 57
  - programas 57, 65
- DIMMs (dual inline memory modules) 28
- discos de recuperação do produto 41
- dispositivo de arranque
  - alterar a sequência 51
  - seleccionar 51
- dispositivos sensíveis à electricidade estática, manusear 20
- disquete de Reparação de Recuperação 45
- disquetes de diagnóstico
  - criar 58
  - executar 58

## E

- entrada/saída (E/S)
  - funções 15
- especificações, físicas 19
- especificações físicas 19

## F

- funções da máquina 13

## I

- imagem de CD de diagnóstico
  - criar 57
  - executar 58
- informações sobre a garantia 64
- informações sobre segurança v
- instalar
  - sistema operativo 10
  - software 9
- instalar opções
  - adaptadores 29
  - funções de segurança 34
  - módulos de memória 28
- internas
  - disponíveis 18
  - externas 18
  - instalar 20
  - opções 18

## L

ligar unidades 34  
localização da bateria 27  
localizar componentes 26

## M

memória 28  
módulos de memória, instalar 28

## O

opções externas 20  
organizar o espaço de trabalho 1

## P

palavra-passe  
administrador 50  
eliminar 38  
perdida ou esquecida 38  
utilizador 49  
palavras-passe 49  
pasta Online Books  
Manual de substituição de hardware 63  
placa de sistema  
conectores 27  
identificar componentes 27  
localização 27  
memória 27, 28  
power-on self-test (POST) 53  
problemas de recuperação 44  
productivity center 38  
programas do sistema 53

## R

rato, limpar  
não óptico 60  
rato óptico 59  
rato não óptico 60  
rato óptico 59  
recuperar software 41  
recursos de informações 63  
Rescue and Recovery (Salvaguarda e Recuperação) 41  
cópia de segurança 42  
espaço de trabalho 43  
restauro 42  
resolução de problemas 55

## S

sair, Setup Utility (Utilitário de configuração) 52  
segurança  
argola de cadeado 35  
Cadeado Kensington 35, 36  
funções 17, 34  
sequência de arranque, dispositivo de recuperação 47  
Setup Utility (Utilitário de configuração) 49  
iniciar 49  
sair 52  
sequência de arranque 47  
sistema operativo  
actualizar 10

sistema operativo (*continuação*)  
instalar 10  
sítio da Web da Lenovo 64  
software  
instalar 9  
recuperar 41  
software antivírus, actualizar 10  
som, subsistema 15  
substituir  
bateria 36  
substituir a bateria 36  
suportes de recuperação 45

## T

ThinkVantage 38  
ThinkVantage Productivity Center 63

## U

unidades  
compartimentos 17, 30  
especificações 30  
instalar 32  
internas 15, 30  
ligar 34  
Unidades Substituíveis pelo Cliente (CRUs) 64

## V

vídeo, subsistema 15  
voltar a colocar a cobertura 38





# ThinkCentre

Part Number: 41X6182

Impresso em Portugal

(1P) P/N: 41X6182

