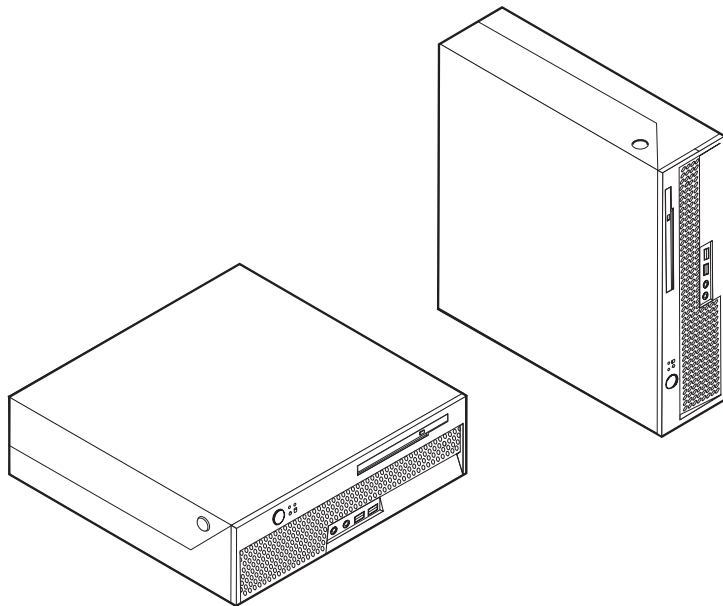


Vodič za zamjenu hardvera Tipovi 8009, 8791, 8795, 8799 Tipovi 8803, 8807, 8812



Vodič za zamjenu hardvera

Tipovi 8009, 8791, 8795, 8799

Tipovi 8803, 8807, 8812

Prvo izdanje (lipanj, 2006)

© Copyright Lenovo 2005, 2006.

Portions © Autorsko pravo International Business Machines Corp. 2005.

Sva prava pridržana.

Sadržaj

Pregled v

Informacije o sigurnosti za korisnike v

Informacije o sigurnosti za servisno osoblje v

Dodatni resursi s informacijama vi

Potrebni alati vi

Rukovanje statički-osjetljivim uređajima vi

Poglavlje 1. Lokacije 1

Lociranje konektora na prednjoj strani računala 1

Lociranje konektora na stražnjoj strani računala 2

Lociranje komponenti 3

Identificiranje dijelova na sistemskoj ploči 4

Poglavlje 2. Zamjena hardvera 5

Otvaranje poklopca 5

Zamjena dovoda napajanja 6

Zamjena sistemske ploče 9

Zamjena mikroprocesora 14

Zamjena pogona tvrdog diska 19

Zamjena optičkog pogona 22

Zamjena memorijskog modula 25

Zamjena PCI adaptora 27

Zamjena sistemskog ventilatora 29

Zamjena sklopa držača stražnjeg ventilatora 31

Zamjena internog zvučnika 33

Zamjena tipkovnice 35

Zamjena miša 36

Dovršetak zamjene dijelova 37

Ažuriranje (flashing) BIOS-a s diskete ili CD-ROM-a . . . 38

Dodatak. Napomene 39

Napomena za televizijski izlaz 40

Zaštitni znaci 40

Pregled

Ovaj vodič je namijenjen korisnicima koji zamjenjuju Korisnički zamjenjive jedinice (CRU-ove), kao i školovanom servisnom osoblju koje zamjenjuje Jedinice zamjenjive na lokaciji (FRU-ove). U ovom dokumentu će se o CRU-ovima i FRU-ovima često govoriti kao o dijelovima.

Bilješka: Školovano servisno osoblje treba pogledati *Priručnik za održavanje hardvera* za informacije o naručivanju dijelova.

Ovaj vodič ne sadrži postupke za sve dijelove. Pretpostavlja se da kablove, prekidače i određene mehaničke dijelove školovani serviseri mogu zamijeniti bez korak-po-korak uputa.

Ovaj vodič sadrži upute za zamjenu sljedećih dijelova:

Bilješka: Koristite samo dijelove koje isporučuje Lenovo™.

- Dovod napajanja
- Sistemska ploča
- Mikroprocesor
- Pogon tvrdog diska
- Optički pogon
- Memorijski modul
- PCI adaptorska kartica
- Sistemski ventilator
- Sklop držača stražnjeg ventilatora
- Interni zvučnik
- Tipkovnica
- Miš

Informacije o sigurnosti za korisnike

Ne otvarajte vaše računalo i ne pokušavajte ništa popravljati prije nego pročitate “Važne informacije o sigurnosti” u *Vodiču za sigurnost i jamstvo* koji ste dobili s vašim računalom. Da bi dobili kopiju *Vodiča za sigurnost i jamstvo* otidite na World Wide Web na <http://www.lenovo.com/support>.

Informacije o sigurnosti za servisno osoblje

Ne otvarajte vaše računalo i ne pokušavajte ništa popravljati prije nego što pročitate “Važne sigurnosne informacije” u *Priručniku za održavanje hardvera* (HMM). Da bi dobili kopiju *HMM-a* otidite na World Wide Web na <http://www.lenovo.com/support/>.

Dodatni resursi s informacijama

Ako imate pristup Internetu, možete doći do najsvježijih informacija o vašem računalu na World Wide Webu.

Možete naći sljedeće informacije:

- Upute za uklanjanje i instalaciju CRU-ova
- Video za CRU uklanjanje i instalaciju
- Publikacije
- Informacije o rješavanju problema
- Informacije o dijelovima
- Spuštanja i pogonitelji
- Veze na druge korisne izvore informacija
- Popis telefona Centra za podršku

Da pristupite tim informacijama, usmjerite vaš pretražitelj na <http://www.lenovo.com/support/>.

Potrebni alati

Za zamjenu nekih dijelova u računalu ćete možda trebati plosnati ili Phillips odvijač.

Rukovanje statički-osjetljivim uređajima

Statički elektricitet, iako bezopasan za vas, može ozbiljno oštetiti neke komponente i dijelove računala.

Kad zamjenjujete dio *ne* otvarajte pakiranje za zaštitu od statičkog elektriciteta u kojem se nalazi novi dio, dok oštećeni dio ne uklonite iz računala i dok ne budete spremni za instalaciju novog dijela.

Kad rukujete s dijelovima i komponentama računala poduzmite sljedeće mjere predostrožnosti da izbjegnute štetu od statičkog elektriciteta:

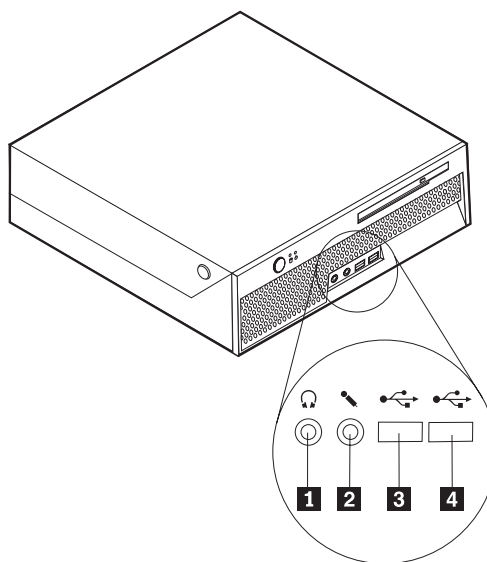
- Ograničite vaše kretanje. Kretanje mogu uzrokovati stvaranje statičkog elektriciteta oko vas.
- Uvijek pažljivo dodirujte dijelove i ostale komponente računala. Prihvaćajte adaptore, memorijske module, sistemske ploče i mikroprocesore za rubove. Nikad ne dodirujte izložene strujne krugove.
- Spriječite da netko drugi dodiruje dijelove i ostale komponente računala.
- Prije zamjene dijela, prislonite zaštitno pakiranje u kojem se nalazi dio na metalni poklopac priključnice za proširenje ili na neku drugu nebojenu metalnu površinu na računalu u vremenu od bar dvije sekunde. Time će se smanjiti statički elektricitet na pakiranju i na vašem tijelu.
- Kad je moguće, izvadite novi dio iz zaštitnog pakiranja i odmah ga stavite na njegovo mjesto u računalu, bez da ga stavljate na neko drugo mjesto. Ako to nije moguće, stavite zaštitno pakiranje na ravnu, glatku površinu i onda stavite dio na to pakiranje.
- Ne stavljajte dio na poklopac računala ili na neku drugu metalnu površinu.

Poglavlje 1. Lokacije

Ovo poglavlje sadrži ilustracije za pomoć u pronalaženju različitih konektora, tipki i komponenti računala. Za otvaranje poklopca računala pogledajte “Otvaranje poklopca” na stranici 5.

Lociranje konektora na prednjoj strani računala

Sljedeća slika pokazuje smještaj konektora na prednjoj strani računala.

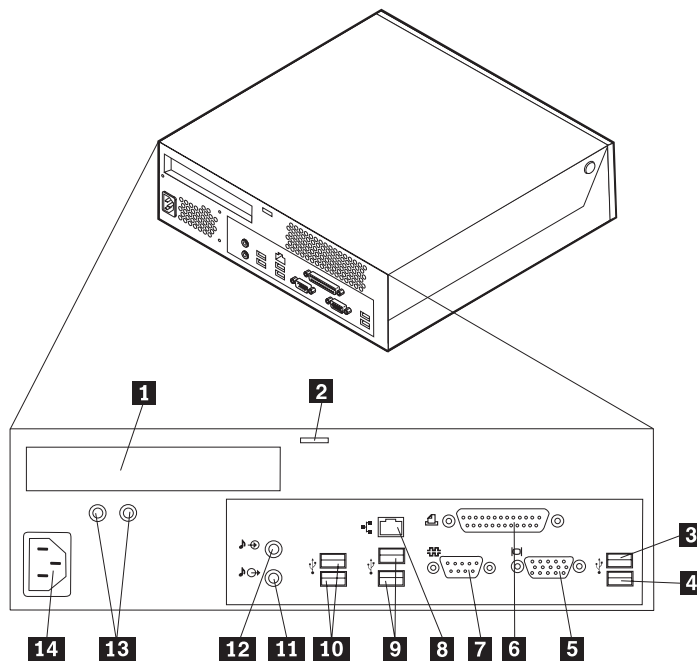


- 1** Konektor slušalica
- 2** Konektor za mikrofon

- 3** USB konektor
- 4** USB konektor

Lociranje konektora na stražnjoj strani računala

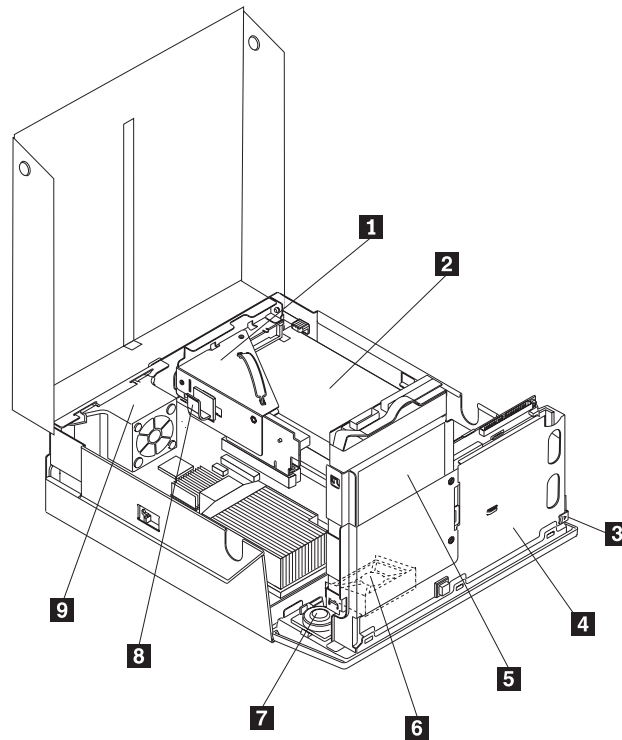
Sljedeća slika pokazuje smještaj konektora na stražnjoj strani računala.



- | | | | |
|----------|--------------------------|-----------|--|
| 1 | Konektor PCI adaptora | 8 | Ethernet konektor |
| 2 | Brava integriranog kabla | 9 | USB konektori |
| 3 | USB konektor | 10 | USB konektori |
| 4 | USB konektor | 11 | Audio line out konektor |
| 5 | Konektor VGA monitora | 12 | Audio line in konektor |
| 6 | Paralelni konektor | 13 | Dijagnostički LED-ovi dovoda napajanja |
| 7 | Serijski konektor | 14 | Konektor napajanja |

Lociranje komponenti

Sljedeća slika će vam pomoći da locirate različite komponente na vašem računalu.

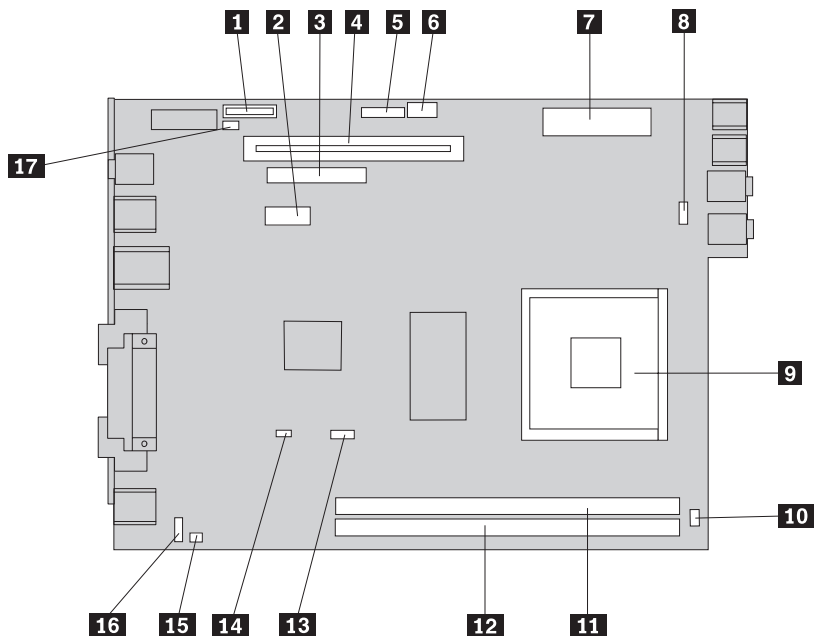


- | | | | |
|----------|--------------------------------------|----------|------------------------------------|
| 1 | PCI priključnica | 6 | Sistemski ventilator |
| 2 | Sklop dovoda napajanja | 7 | Interni zvučnik |
| 3 | Tipka za izbacivanje optičkog pogona | 8 | Kvačica kabla |
| 4 | Optički pogon | 9 | Sklop držača stražnjeg ventilatora |
| 5 | Pogon tvrdog diska | | |

Identificiranje dijelova na sistemskoj ploči

Sistemska ploča (ponekad nazvana i planar ili matična ploča) je glavna ploča u vašem računalu. Ona osigurava osnovne funkcije računala i podržava različite uređaje.

Sljedeća ilustracija pokazuje smještaj dijelova na sistemskoj ploči.



- | | | | |
|----------|---------------------------------|-----------|-------------------------------------|
| 1 | Baterija | 10 | Konektor internog zvučnika |
| 2 | SATA konektor | 11 | Memorijski konektor 1 |
| 3 | Konektor optičkog pogona | 12 | Memorijski konektor 2 |
| 4 | Konektor PCI priključnice | 13 | Konektor ventilatora mikroprocesora |
| 5 | Konektor prednjeg panela | 14 | CMOS/Recovery kratkospojnik |
| 6 | 12 V naponski konektor | 15 | Konektor senzora za temperaturu |
| 7 | Konektor napajanja | 16 | Konektor stražnjeg ventilatora |
| 8 | Konektor sistemskog ventilatora | 17 | Prekidač poklopca |
| 9 | Mikroprocesor | | |

Bilješka: Vaše računalo ima podršku za dva double data rate 2 (DDR2) dual inline memorijska modula (DIMM-a).

Poglavlje 2. Zamjena hardvera

Pažnja

Ne otvarajte vaše računalo i ne pokušavajte ništa popravljati prije nego što pročitate “Važne sigurnosne informacije” u *Vodiču za sigurnost i jamstvo* koji ste dobili s vašim računalom ili u *Priručniku za održavanje hardvera* (HMM) za računalo. Da bi dobili kopije *Vodiča za sigurnost i jamstvo* ili *HMM-a*, otidite na <http://www.lenovo.com/support>.

Bilješka: Koristite samo dijelove koje isporučuje Lenovo.

Otvaranje poklopca

Važno

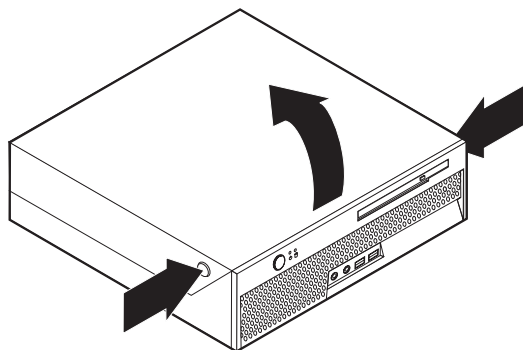


Isključite računalo i pričekajte 3 do 5 minuta da pustite računalu da se ohladi prije otvaranja poklopca računala.

Za otvaranje poklopca računala:

1. Uklonite bilo koje medije (diskete, CD-ove ili trake) iz pogona, ugasite operativni sistem i isključite sve pripojene uređaje i računalo.
2. Izvadite sve naponske kablove iz električnih utičnica.
3. Odspojite sve kablove koji su spojeni na računalo. To uključuje naponske žice, ulaz/izlaz (I/O) kablove i bilo koje druge kablove koji su spojeni na računalo.
4. Uklonite podni stalak, ako je instaliran.
5. Uklonite bilo koje uređaje za zaključavanje kao što je Kensington brava, koji osiguravaju poklopac.

6. Pritisnite tipke na bočnim stranama računala i usmjerite poklopac prema gore da otvorite računalo kako je pokazano.



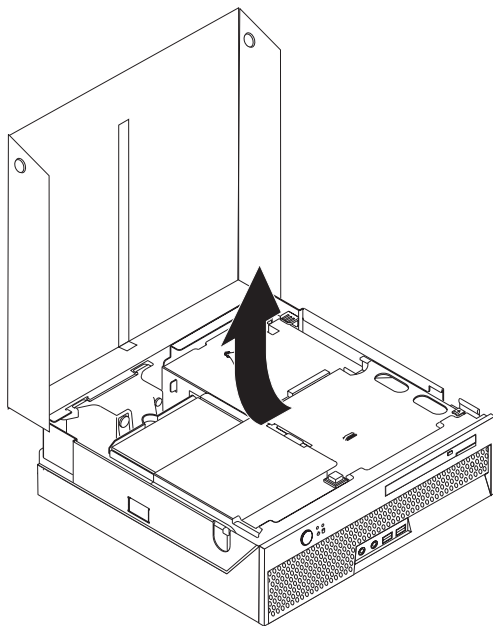
Zamjena dovoda napajanja

Pažnja

Ne otvarajte vaše računalo i ne pokušavajte ništa popravljati prije nego što pročitate “Važne sigurnosne informacije” u *Vodiču za sigurnost i jamstvo* koji ste dobili s vašim računalom ili u *Priručniku za održavanje hardvera* (HMM) za računalo. Da bi dobili kopije *Vodiča za sigurnost i jamstvo* ili *HMM-a*, otidite na <http://www.lenovo.com/support>.

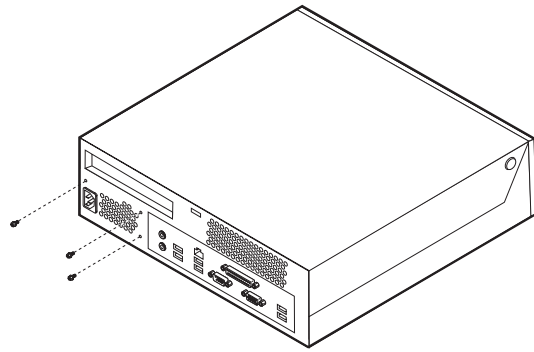
Ovaj odlomak sadrži upute za zamjenu dovoda napajanja.

1. Otvorite poklopac računala. Pogledajte “Otvaranje poklopca” na stranici 5.
2. Okrenite sklop ležišta pogona prema gore da dobijete pristup do dovoda napajanja.

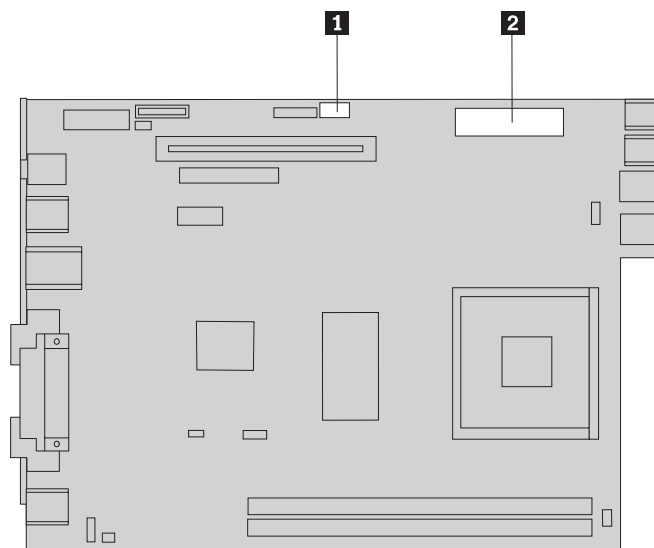


3. Uklonite PCI priključnicu. Pogledajte “Zamjena PCI adaptora” na stranici 27.

4. Uklonite tri vijka na stražnjoj strani kućišta koji učvršćuju dovod napajanja.

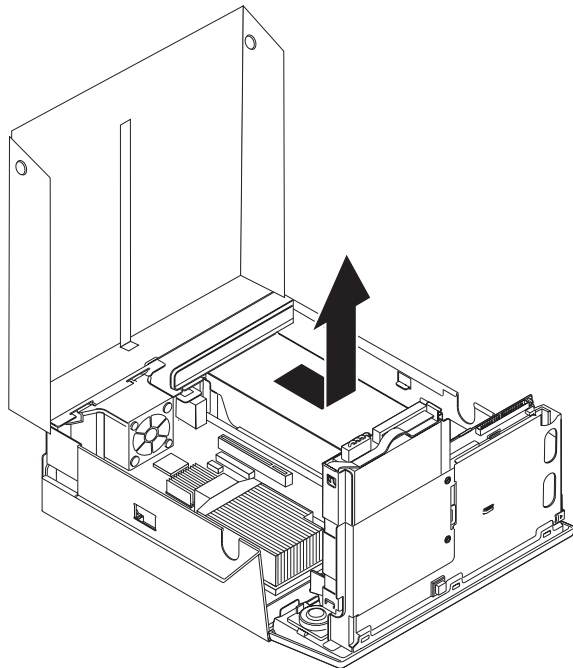


5. Odspojite kablove dovoda napajanja od konektora sistemske ploče **1** i **2** i sa svih pogona.



6. Odspojite kablove dovoda napajanja sa svih pogona.

7. Uklonite sklop dovoda napajanja s računala.



8. Instalirajte novi dovod napajanja u kućište tako da se rupe za vijke na dovodu napajanja poravnaju s rupama na kućištu.

Bilješka: Koristite samo vijke koje dostavlja Lenovo.

9. Stavite i zategnite tri vijka na stražnju stranu kućišta da pričvrstite dovod napajanja.
10. Ponovno spojite naponske kablove na sve pogone i na sistemsku ploču.
11. Ponovno stavite PCI priključnicu.
12. Otiđite na “Dovršetak zamjene dijelova” na stranici 37.

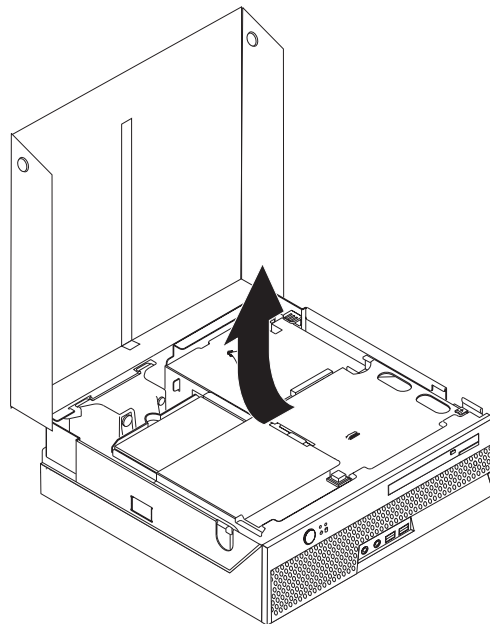
Zamjena sistemske ploče

Pažnja

Ne otvarajte vaše računalo i ne pokušavajte ništa popravljati prije nego što pročitate “Važne sigurnosne informacije” u *Vodiču za sigurnost i jamstvo* koji ste dobili s vašim računalom ili u *Priručniku za održavanje hardvera* (HMM) za računalo. Da bi dobili kopije *Vodiča za sigurnost i jamstvo* ili *HMM-a*, otidite na <http://www.lenovo.com/support>.

Ovaj odlomak sadrži upute za zamjenu sistemske ploče.

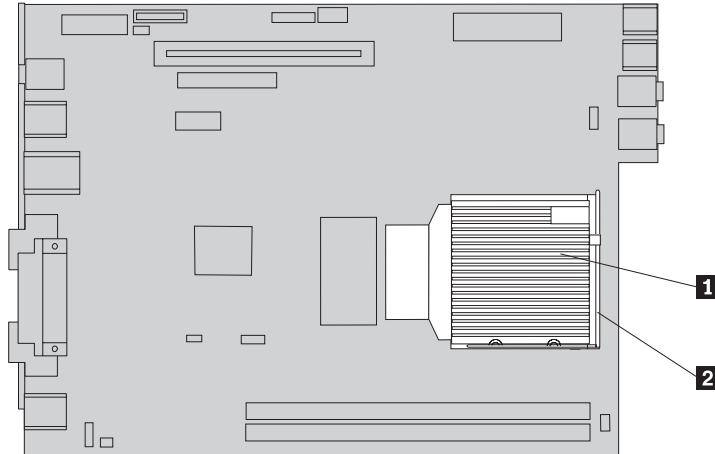
1. Otvorite poklopac računala. Pogledajte “Otvaranje poklopca” na stranici 5.
2. Usmjerite ležište pogona prema gore da možete pristupiti do sistemske ploče.



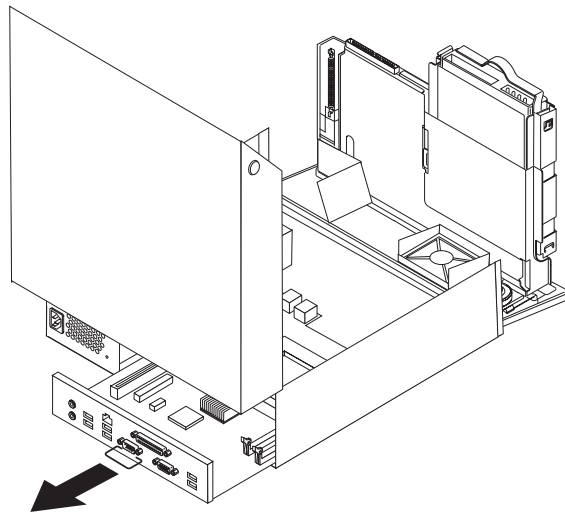
3. Uklonite PCI priključnicu. Pogledajte “Zamjena PCI adaptora” na stranici 27.
4. Pronađite sklop držača stražnjeg ventilatora i konektor stražnjeg ventilatora. Pogledajte “Lociranje komponenti” na stranici 3 i “Identificiranje dijelova na sistemskoj ploči” na stranici 4.
5. Odspojite kabel stražnjeg ventilatora i uklonite sklop držača stražnjeg ventilatora tako da ga podignete sa sistemske ploče.
6. Pažljivo zabilježite smještaj svih kablova na sistemskoj ploči. Nakon instaliranja novog sklopa sistemske ploče morat ćete ih ponovno ispravno spojiti.
7. Odspojite sve kablove koji su spojeni na sistemsku ploču. Pogledajte “Identificiranje dijelova na sistemskoj ploči” na stranici 4.
8. Zapišite smještaj memorijskih modula i uklonite ih s pokvarene sistemske ploče. Pogledajte “Zamjena memorijskog modula” na stranici 25.

9. Uklonite hladnjak **1** sa sistemske ploče tako da usmjerite polugu **2** koja drži hladnjak u potpuno otvoreni položaj. Pažljivo podignite hladnjak dalje od sistemske ploče.

Bilješka: Stavite hladnjak na njegovu bočnu stranu, na čistu, ravnu površinu, tako da termički materijal na dnu hladnjaka ne dotakne površinu i onečisti se.

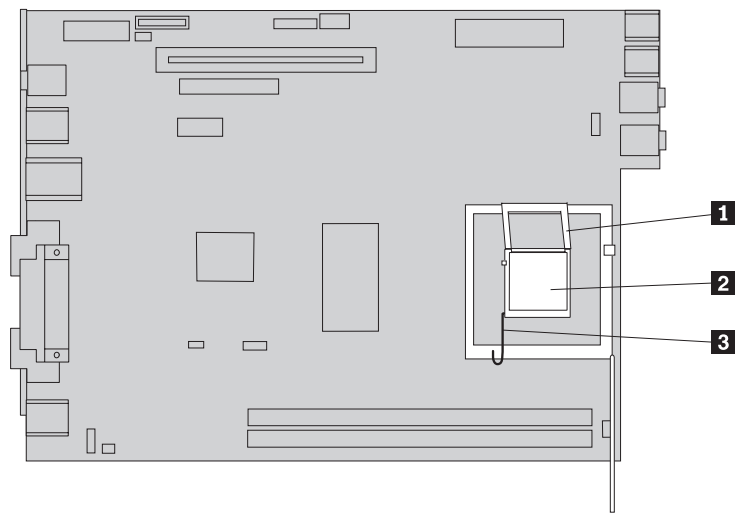


10. Upotrijebite ručicu na stražnjoj strani sistemske ploče da povučete sistemsku ploču i ležište van iz kućišta.

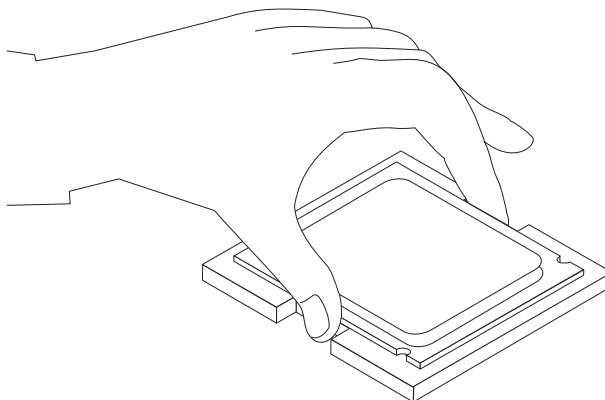


11. Stavite neispravnu sistemsku ploču pokraj nove sistemske ploče na čistu, ravnu površinu.

12. Za uklanjanje mikroprocesora s neispravne sistemske ploče, otpustite polugu **3** koja učvršćuje mikroprocesor **2**, zatim usmjerite držač mikroprocesora **1** dok se potpuno ne otvori.



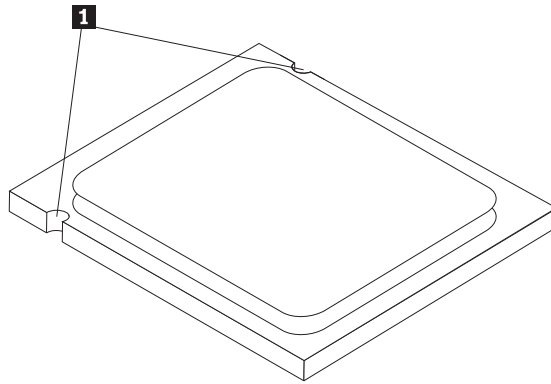
13. Uklonite mikroprocesor iz priključnice sistemske ploče tako da ga podignete van iz priključnice.



Važno

Ne dodirujte zlatne kontakte na dnu mikroprocesora. Ako morate dotaknuti mikroprocesor, dotaknite samo stranice.

- a. Zapamtite smjer ureza **1** na mikroprocesoru. To je važno radi ponovnog instaliranja mikroprocesora na novu sistemsku ploču.

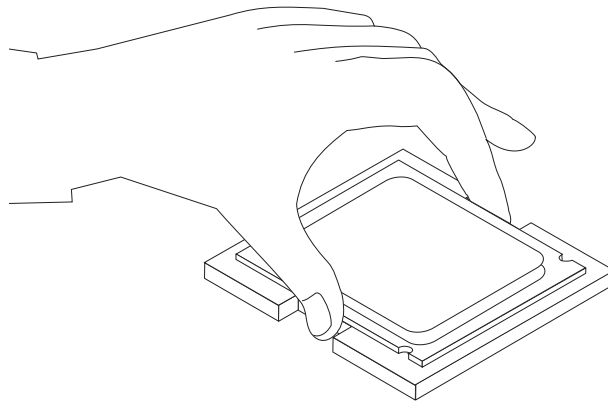


- b. Nemojte ispustiti ništa na priključnicu mikroprocesora dok je otvorena. Svi kontakti moraju biti potpuno čisti.
14. Na novoj sistemskoj ploči otpustite polugu koja učvršćuje spremnik mikroprocesora, zatim usmjerite spremnik mikroprocesora dok se ne otvori.
15. Postavite mikroprocesor tako da su urezi na mikroprocesoru poravnati s držačima na priključnici mikroprocesora.

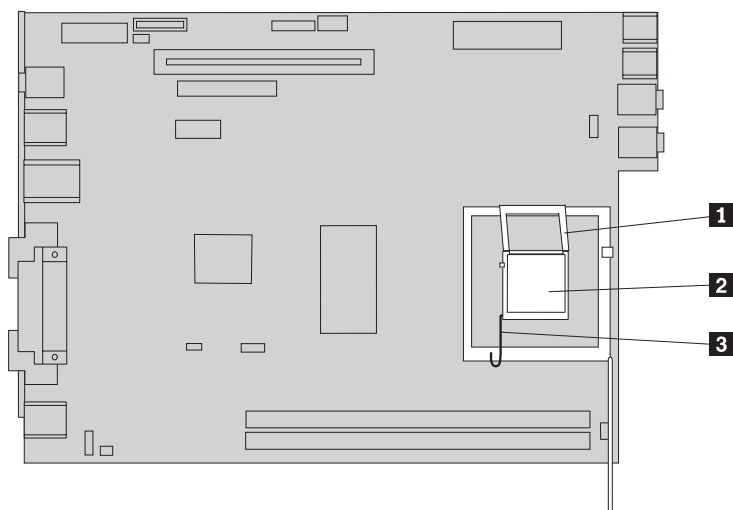
Važno

Da bi izbjegli oštećenje kontakta mikroprocesora ne savijajte mikroprocesor dok ga stavljate u priključnicu.

16. Spustite mikroprocesor ravno dolje u priključnicu na novoj sistemskoj ploči.

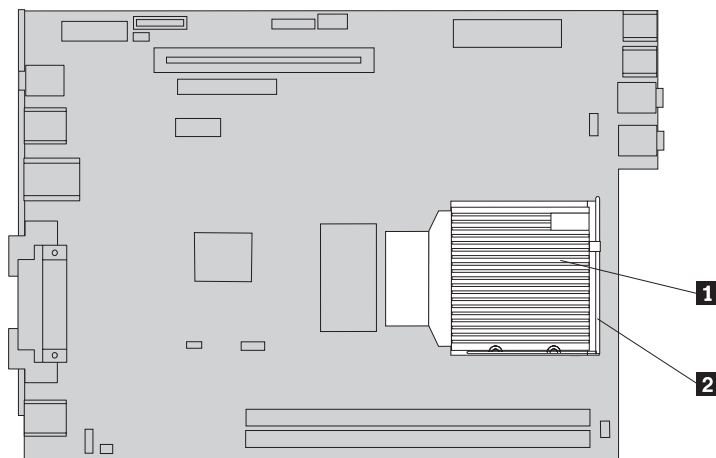


17. Spustite spremnik mikroprocesora **1** i tada spustite polugu **3** da učvrstite spremnik. Provjerite da li je poluga dobro postavljena u položaj zaključano.



Bilješka: Na spremniku mikroprocesora će biti crni zaštitni poklopac radi zaštite priključnice na novoj sistemskoj ploči. Kad učvrstite mikroprocesor na njegovom položaju uklonite taj poklopac. Stavite crni zaštitni poklopac na spremnik mikroprocesora oštećene sistemske ploče.

18. Stavite novu sistemsku ploču i pretinac na stražnju stranu kućišta tako da čvrsto sjedne na svoje mjesto.
19. Smjestite hladnjak **1** na mjesto i spustite polugu **2** da ga učvrstite.



20. Ponovno stavite memorijske module na novu sistemsku ploču na isto mjesto na kojem su se nalazili i na pokvarenoj sistemskoj ploči. Pogledajte “Zamjena memorijskog modula” na stranici 25.
21. Ponovno spojite sve kablove koje ste odspojili sa sistemske ploče. Pogledajte “Identificiranje dijelova na sistemskoj ploči” na stranici 4.
22. Ponovno stavite PCI priključnicu koja je bila uklonjena. Pogledajte “Zamjena PCI adaptora” na stranici 27.
23. Ponovno stavite sklop držača stražnjeg ventilatora i spojite kabel ventilatora na sistemsku ploču.
24. Otidite na “Dovršetak zamjene dijelova” na stranici 37.

Zamjena mikroprocesora

Pažnja

Ne otvarajte vaše računalo i ne pokušavajte ništa popravljati prije nego što pročitate “Važne sigurnosne informacije” u *Vodiču za sigurnost i jamstvo* koji ste dobili s vašim računalom ili u *Priručniku za održavanje hardvera* (HMM) za računalo. Da bi dobili kopije *Vodiča za sigurnost i jamstvo* ili *HMM-a*, otidite na <http://www.lenovo.com/support>.

Kada dobijete novi mikroprocesor, dobit ćete i novi hladnjak. S novim mikroprocesorom morate koristiti i novi hladnjak. Ako upotrijebiti stari hladnjak s novim mikroprocesorom, vaše računalo se može pregrijati i mogu se desiti problemi.

Važno

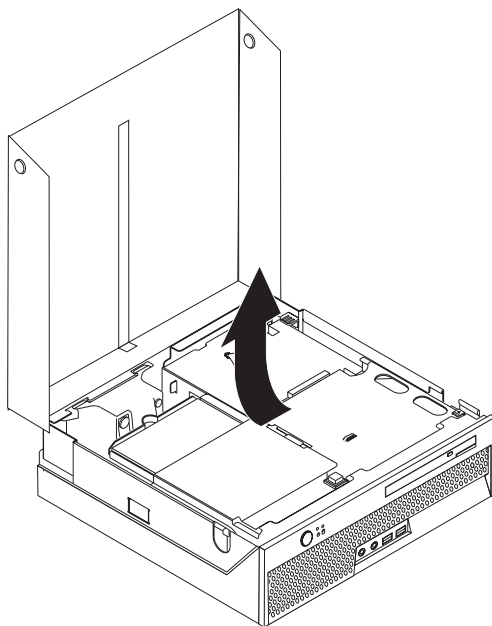
Dodirujte samo stranice mikroprocesora. Nemojte dirati zlatne kontakte na dnu.

Ovaj odlomak sadrži upute za zamjenu mikroprocesora.

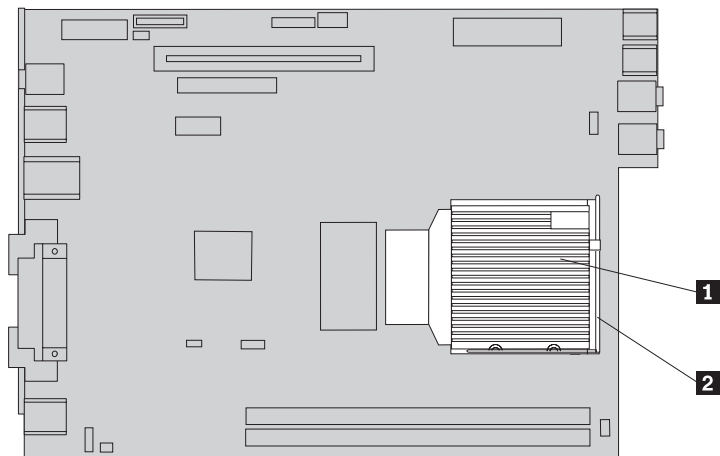
Važno

Ostavite računalo isključeno najmanje jedan sat prije nego što počnete uklanjati mikroprocesor, da bi se toplotno sučelje između mikroprocesora i hladnjaka moglo ohladiti.

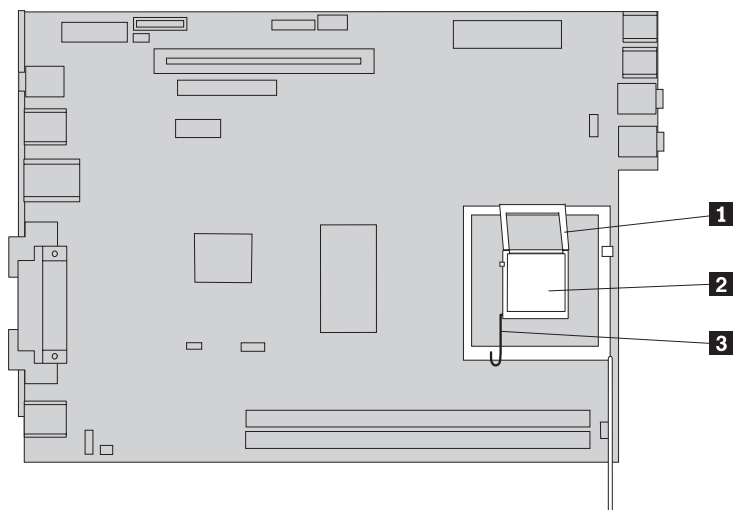
1. Otvorite poklopac računala. Pogledajte “Otvaranje poklopca” na stranici 5.
2. Usmjerite ležište pogona prema gore da možete pristupiti do sistemske ploče.



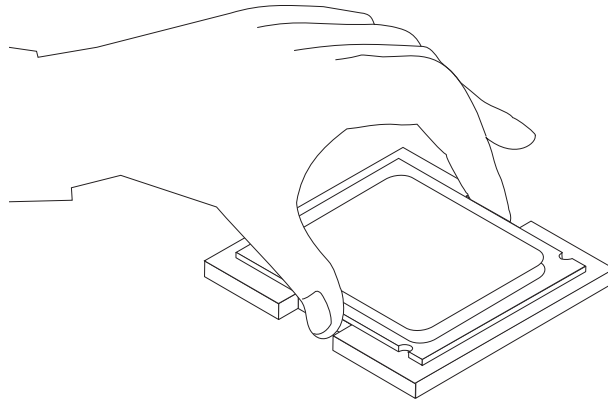
3. Locirajte konektor ventilatora mikroprocesora na sistemskoj ploči. Pogledajte “Identificiranje dijelova na sistemskoj ploči” na stranici 4.
4. Odspojite kabel ventilatora mikroprocesora od sistemske ploče.
5. Uklonite hladnjak **1** sa sistemske ploče tako da usmjerite polugu **2** koja drži hladnjak u potpuno otvoreni položaj. Podignite hladnjak iz sistemske ploče.



6. Otpustite polugu **3** koja učvršćuje mikroprocesor **2** zatim okrenite uređaj za zadržavanje mikroprocesora **1** dok ne bude potpuno otvoren.



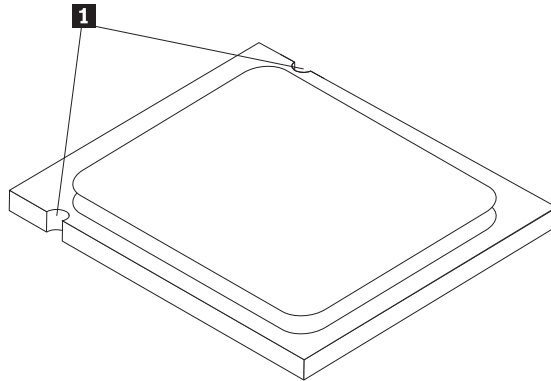
7. Uklonite mikroprocesor iz priključnice sistemske ploče tako da ga podignete van iz priključnice.



Važno

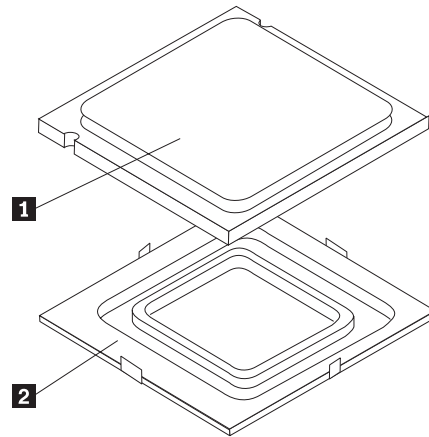
Ne dodirujte zlatne kontakte na dnu mikroprocesora. Dodirujte samo stranice.

- a. Zapamtite smjer ureza **1** na mikroprocesoru. To je važno radi ponovnog instaliranja mikroprocesora na sistemsku ploču.



- b. Nemojte ispustiti ništa na priključnicu mikroprocesora dok je otvorena. Svi kontakti moraju biti potpuno čisti.
8. Provjerite da li je poluga na spremniku mikroprocesora potpuno otvorena.

9. Otpustite crni poklopac **2** koji štiti zlatne kontakte na mikroprocesoru **1**, ali ga nemojte ukloniti. Podignite novi mikroprocesor i zatim potpuno uklonite crni poklopac. Stavite crni poklopac na stari mikroprocesor.

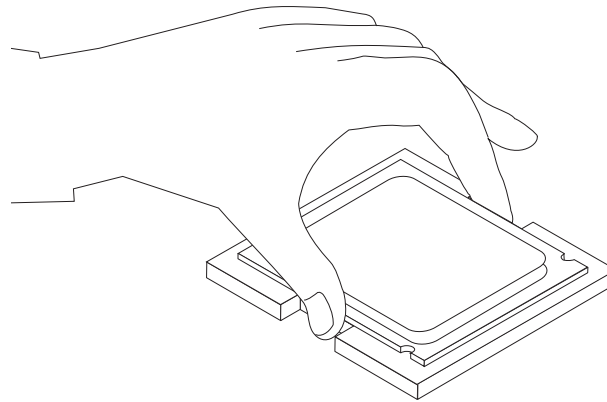


10. Postavite mikroprocesor tako da su urezi na mikroprocesoru poravnati s držačima na priključnici mikroprocesora.

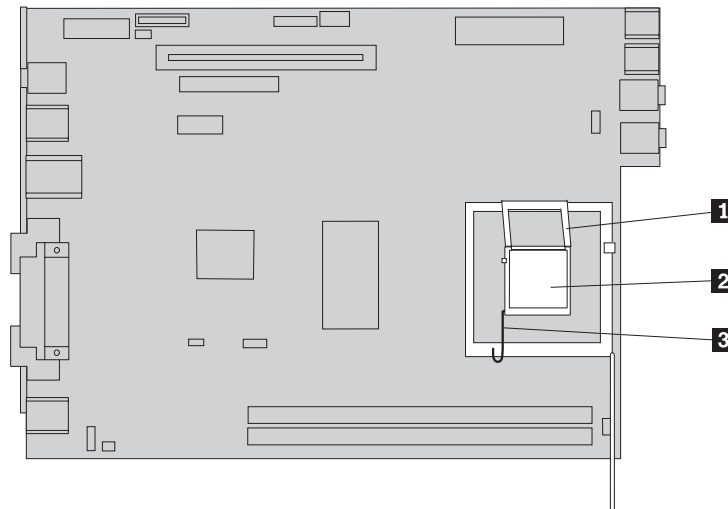
Važno

Da bi izbjegli oštećenje kontakta mikroprocesora ne savijajte mikroprocesor dok ga stavljate u priključnicu.

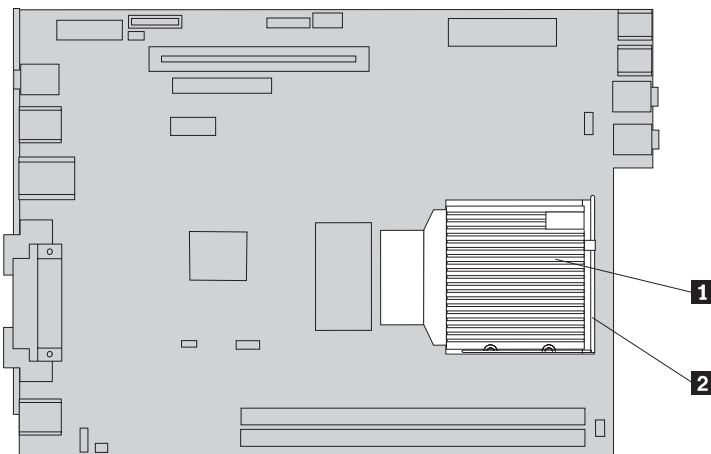
11. Spustite mikroprocesor ravno dolje u priključnicu sistemske ploče.



12. Spustite spremnik mikroprocesora **1** i tada spustite polugu **3** da učvrstite spremnik. Provjerite da li je poluga dobro postavljena u položaj zaključano.



13. Stavite novi hladnjak **1** na mjesto i spustite polugu **2** da ga učvrstite.



14. Ponovno spojite kabel ventilatora mikroprocesora na sistemsku ploču.
15. Otiđite na “Dovršetak zamjene dijelova” na stranici 37.

Zamjena pogona tvrdog diska

Pažnja

Ne otvarajte vaše računalo i ne pokušavajte ništa popravljati prije nego što pročitate “Važne sigurnosne informacije” u *Vodiču za sigurnost i jamstvo* koji ste dobili s vašim računalom ili u *Priručniku za održavanje hardvera* (HMM) za računalo. Da bi dobili kopije *Vodiča za sigurnost i jamstvo* ili *HMM-a*, otiđite na <http://www.lenovo.com/support>.

Ovaj odlomak sadrži upute za zamjenu pogona tvrdog diska.

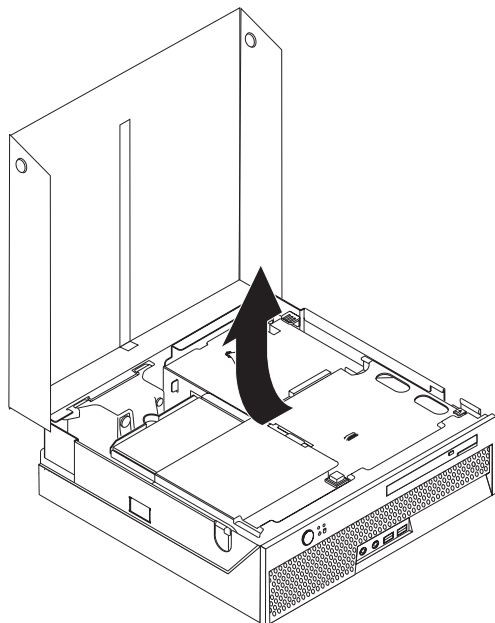
Važno

Kad dobijete novi pogon tvrdog diska, dobit ćete također i *CD-ove za obnavljanje proizvoda*. *CD-ovi za obnavljanje proizvoda* će vam omogućiti da vratite sadržaj pogona tvrdog diska na isto stanje u kojem je bio kad ste računalo dobili iz tvornice. Za više informacija o obnavljanju tvornički-instaliranog softvera pogledajte “Obnavljanje softvera” u *Brzim uputama*.

Da zamijenite pogon tvrdog diska napravite sljedeće:

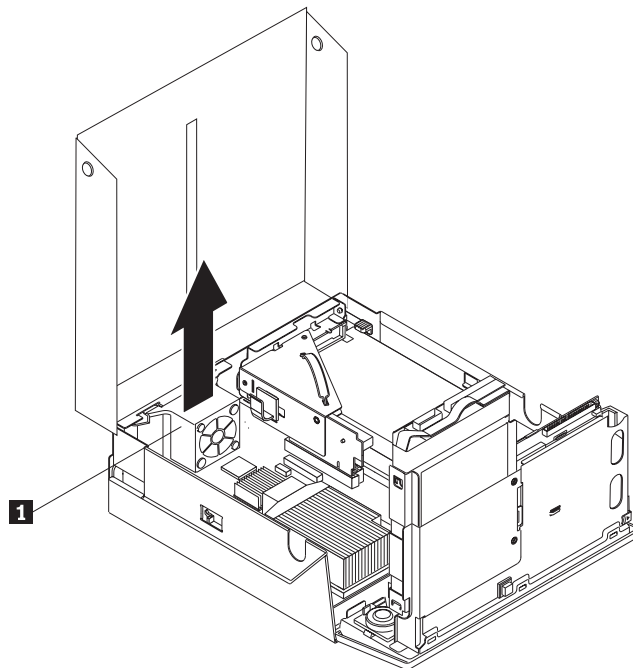
1. Otvorite poklopac računala. Pogledajte “Otvaranje poklopca” na stranici 5.

2. Usmjerite ležište pogona prema gore da možete pristupiti do pogona tvrdog diska.



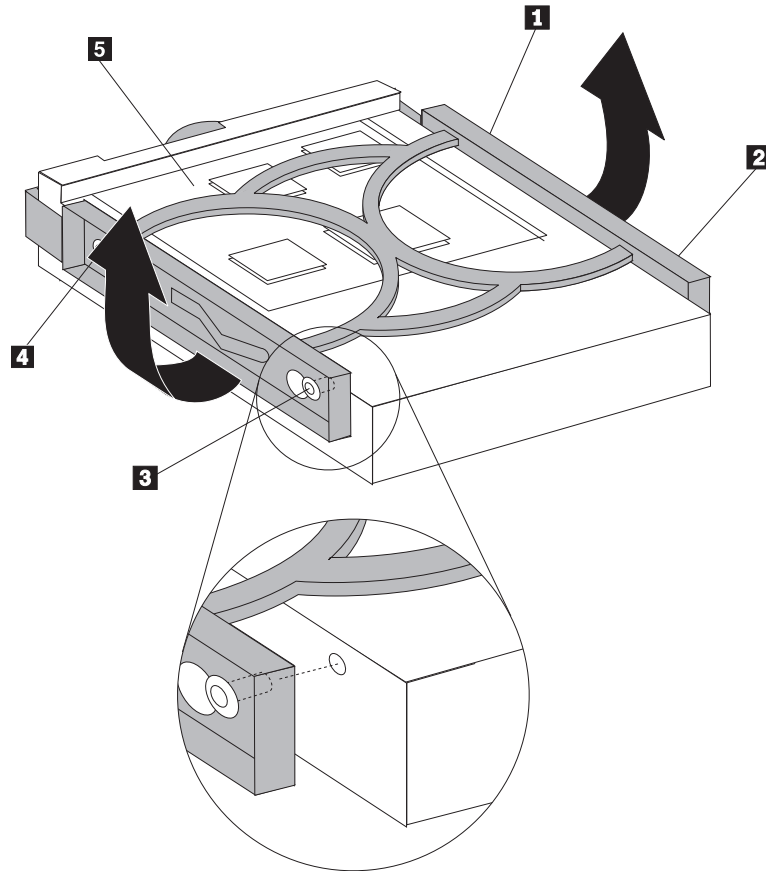
3. Odspojite signalne i naponske kablove sa stražnje strane pokvarenog pogona.

4. Povucite pogon tvrdog diska i držač prema van da ga uklonite iz ležišta.



5. Uklonite oštećeni pogon tvrdog diska iz plavog držača, tako da savijete držač toliko da se pogon može gurnuti van.

6. Da bi instalirali novi pogon tvrdog diska u plavi držač, savijte držač i poravnajte pinove **1** do **4** na držaču s rupama na pogonu. Ne dodirujte ploču sa strujnim krugom **5** na dnu pogona tvrdog diska.



7. Instalirajte pogon tvrdog diska u ležište tako da klikne na svom položaju.
8. Spojite signalne i naponske kablove na stražnju stranu pogona tvrdog diska.
9. Otiđite na “Dovršetak zamjene dijelova” na stranici 37.

Zamjena optičkog pogona

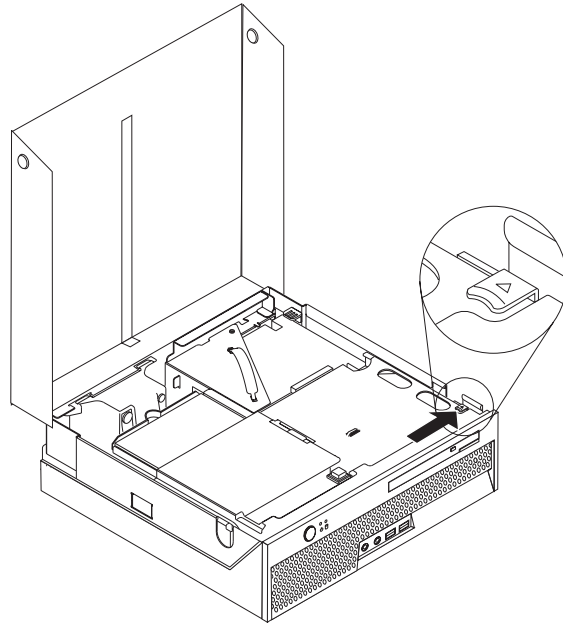
Pažnja

Ne otvarajte vaše računalo i ne pokušavajte ništa popravljati prije nego što pročitate “Važne sigurnosne informacije” u *Vodiču za sigurnost i jamstvo* koji ste dobili s vašim računalom ili u *Priručniku za održavanje hardvera* (HMM) za računalo. Da bi dobili kopije *Vodiča za sigurnost i jamstvo* ili *HMM-a*, otiđite na <http://www.lenovo.com/support>.

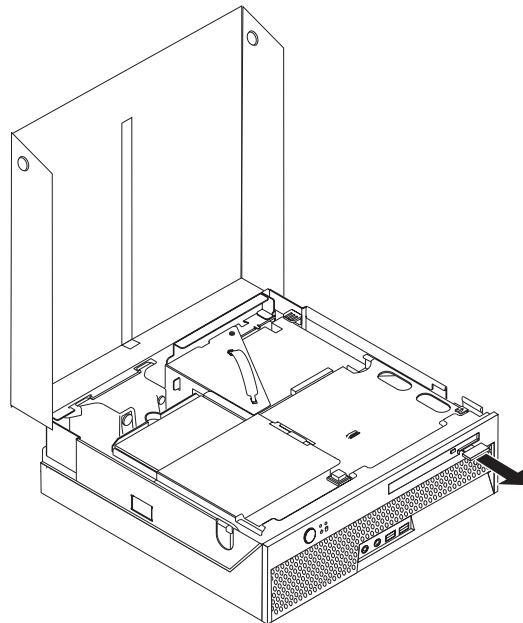
Ovaj odlomak sadrži upute za zamjenu optičkog pogona.

1. Otvorite poklopac računala. Pogledajte “Otvaranje poklopca” na stranici 5.

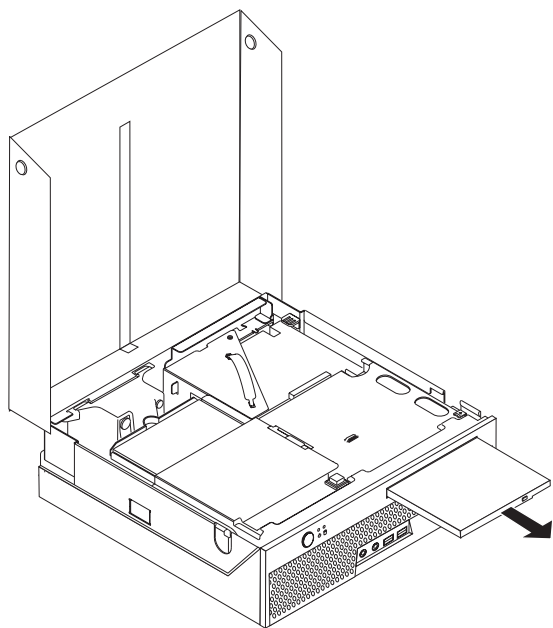
2. Pritisnite tipku za izbacivanje optičkog pogona.



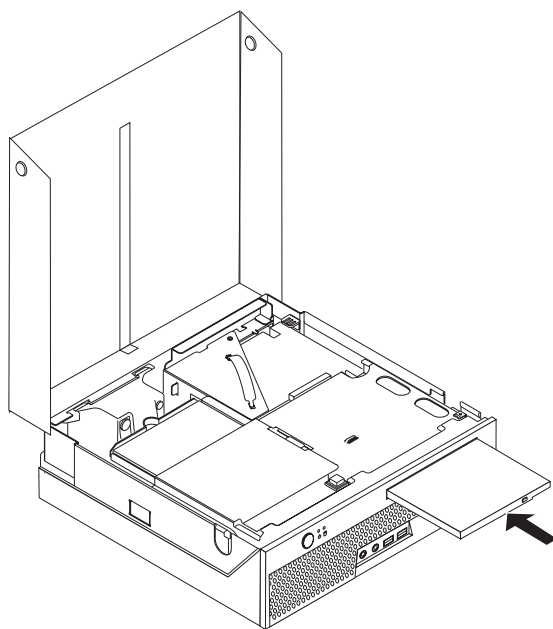
3. Povucite traku za izbacivanje.



4. Gurnite optički pogon van iz prednje strane računala.



5. Stavite novi optički pogon u ležište dok se ne smjesti na svoje mjesto.



6. Otiđite na “Dovršetak zamjene dijelova” na stranici 37.

Zamjena memorijskog modula

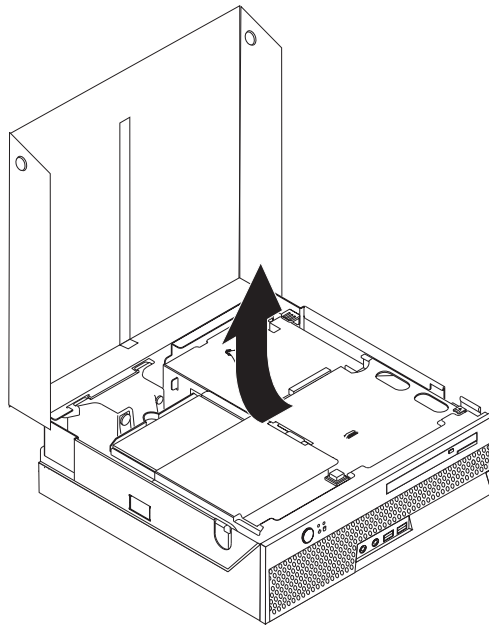
Pažnja

Ne otvarajte vaše računalo i ne pokušavajte ništa popravljati prije nego što pročitate “Važne sigurnosne informacije” u *Vodiču za sigurnost i jamstvo* koji ste dobili s vašim računalom ili u *Priručniku za održavanje hardvera* (HMM) za računalo. Da bi dobili kopije *Vodiča za sigurnost i jamstvo* ili *HMM-a*, otidite na <http://www.lenovo.com/support>.

Ovaj odlomak sadrži upute za zamjenu memorijskog modula.

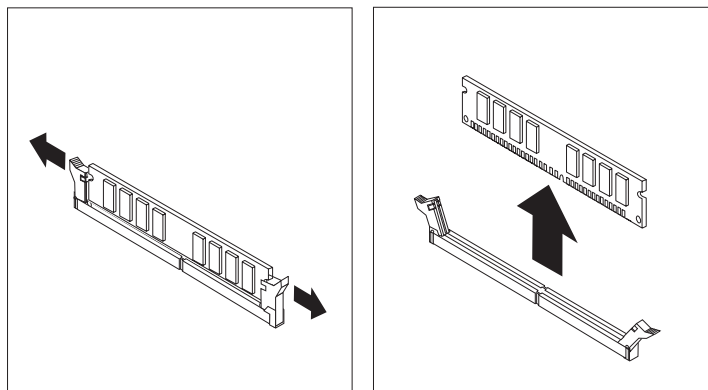
Bilješka: Vaše računalo ima podršku za dva memorijska modula.

1. Otvorite poklopac računala. Pogledajte “Otvaranje poklopca” na stranici 5.
2. Usmjerite ležište pogona prema gore da možete pristupiti do sistemske ploče.

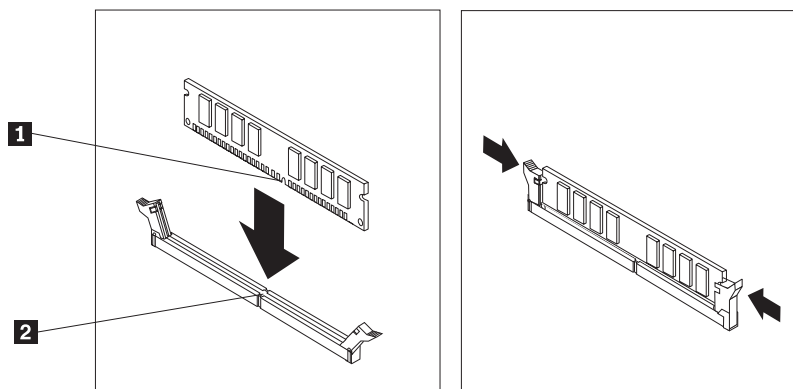


3. Uklonite bilo koje dijelove koji ometaju pristup do memorijskih konektora.

4. Uklonite memorijski modul koji zamjenjujete otvaranjem kvačica za držanje kako je pokazano.



5. Postavite zamjenski memorijski modul preko memorijskog konektora. Osigurajte da je urez **1** na memorijskom modulu dobro poravnat s konektorom **2** na sistemskoj ploči. Gurnite memorijski modul ravno dolje u konektor dok se kvačice za pridržavanje ne zatvore.



6. Otidite na “Dovršetak zamjene dijelova” na stranici 37.

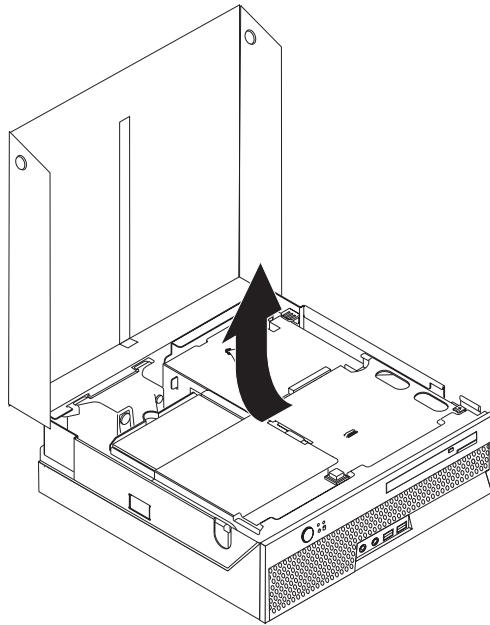
Zamjena PCI adaptora

Pažnja

Ne otvarajte vaše računalo i ne pokušavajte ništa popravljati prije nego što pročitate “Važne sigurnosne informacije” u *Vodiču za sigurnost i jamstvo* koji ste dobili s vašim računalom ili u *Priručniku za održavanje hardvera* (HMM) za računalo. Da bi dobili kopije *Vodiča za sigurnost i jamstvo* ili *HMM-a*, otidite na <http://www.lenovo.com/support>.

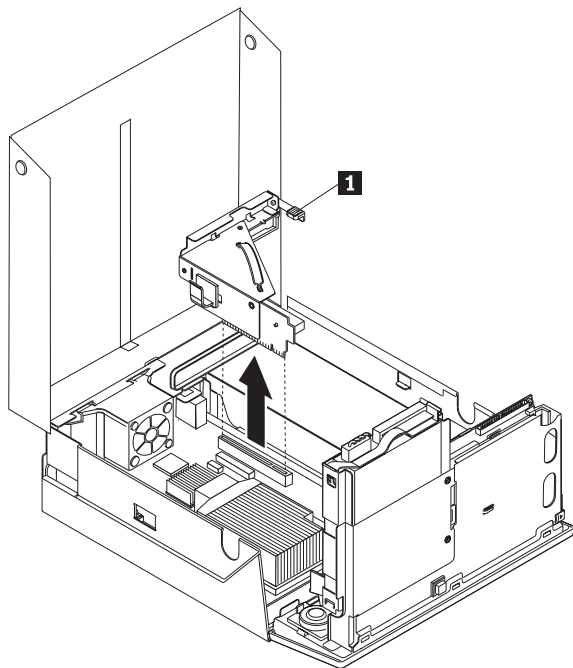
Ovaj odlomak sadrži upute za zamjenu PCI adaptora.

1. Otvorite poklopac računala. Pogledajte “Otvaranje poklopca” na stranici 5.
2. Usmjerite ležište pogona prema gore da možete pristupiti do sistemske ploče.

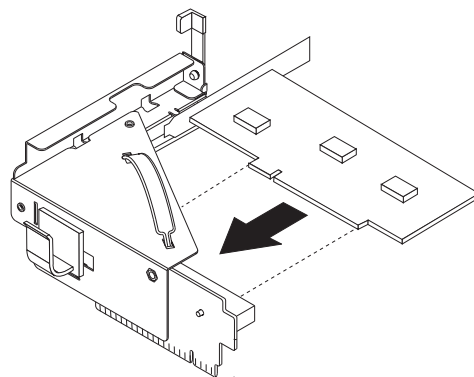


3. Locirajte kvačicu kabla. Pogledajte “Lociranje komponenti” na stranici 3.
4. Uklonite sve kablove iz kvačice koji su pripojeni na PCI priključnicu.

5. Povucite prema gore na plavoj ručici **1** da uklonite PCI priključnicu iz računala.



6. Usmjerite zasun adaptera prema gore i uklonite pokvareni adaptor.
7. Izvadite novi adaptor iz njegovog zaštitnog pakiranja.
8. Stavite novi adaptor u konektor proširenja na PCI priključnici.



9. Usmjerite zasun adaptera prema dolje da ga učvrstite.
10. Ponovno stavite PCI priključnicu u sistemsku ploču.
11. Otiđite na “Dovršetak zamjene dijelova” na stranici 37.

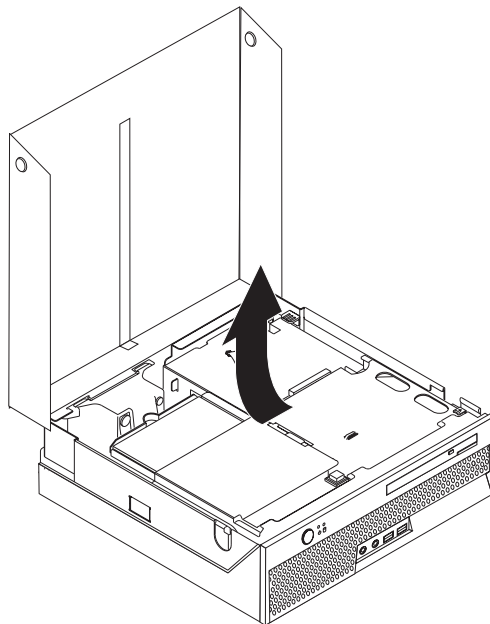
Zamjena sistemskog ventilatora

Pažnja

Ne otvarajte vaše računalo i ne pokušavajte ništa popravljati prije nego što pročitate “Važne sigurnosne informacije” u *Vodiču za sigurnost i jamstvo* koji ste dobili s vašim računalom ili u *Priručniku za održavanje hardvera* (HMM) za računalo. Da bi dobili kopije *Vodiča za sigurnost i jamstvo* ili *HMM-a*, otidite na <http://www.lenovo.com/support>.

Ovaj odlomak sadrži upute za zamjenu sistemskog ventilatora.

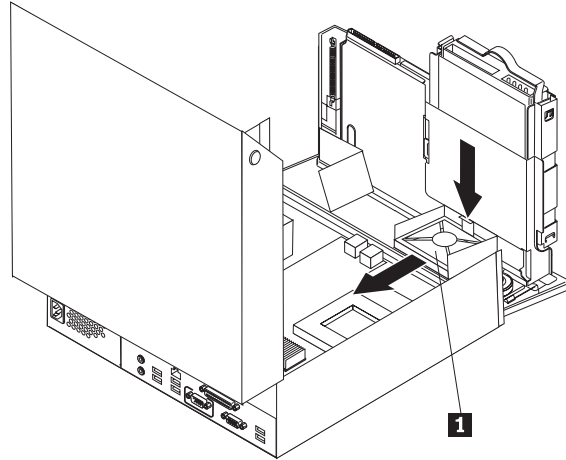
1. Otvorite poklopac računala. Pogledajte “Otvaranje poklopca” na stranici 5.
2. Usmjerite ležište pogona prema gore da možete pristupiti do sistemskog ventilatora.



3. Locirajte sistemski ventilator. Pogledajte “Lociranje komponenti” na stranici 3.
4. Odspojite kabel ventilatora od systemske ploče. Pogledajte “Identificiranje dijelova na systemskoj ploči” na stranici 4.

Bilješka: Svakako zapišite lokaciju kabla ventilatora kad ga odspojite sa systemske ploče.

5. Pritisnite kvačicu na gornjem, prednjem dijelu sistemskog ventilatora.
6. Uklonite ventilator sistema **1** izvlačenjem kartica izvan bočnih proreza i podizanjem.



7. Postavite novi ventilator i spojite kabel ventilatora na sistemsku ploču.
8. Otiđite na “Dovršetak zamjene dijelova” na stranici 37

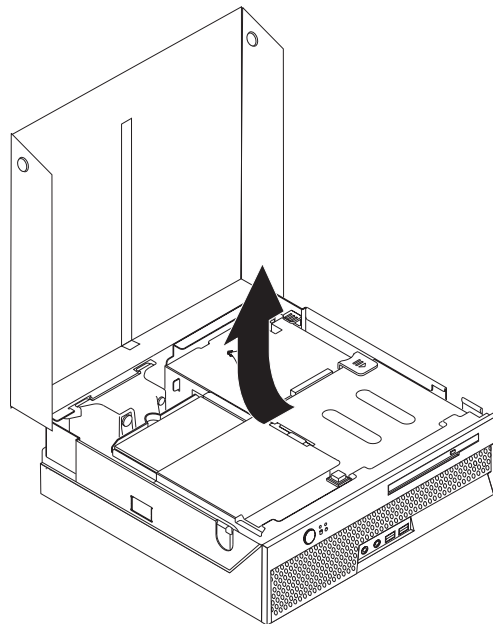
Zamjena sklopa držača stražnjeg ventilatora

Pažnja

Ne otvarajte vaše računalo i ne pokušavajte ništa popravljati prije nego što pročitate “Važne sigurnosne informacije” u *Vodiču za sigurnost i jamstvo* koji ste dobili s vašim računalom ili u *Priručniku za održavanje hardvera* (HMM) za računalo. Da bi dobili kopije *Vodiča za sigurnost i jamstvo* ili *HMM-a*, otidite na <http://www.lenovo.com/support>.

Ovaj odlomak sadrži upute za zamjenu sklopa držača stražnjeg ventilatora.

1. Otvorite poklopac računala. Pogledajte “Otvaranje poklopca” na stranici 5.
2. Usmjerite ležište pogona prema gore da možete pristupiti do sklopa držača stražnjeg ventilatora.

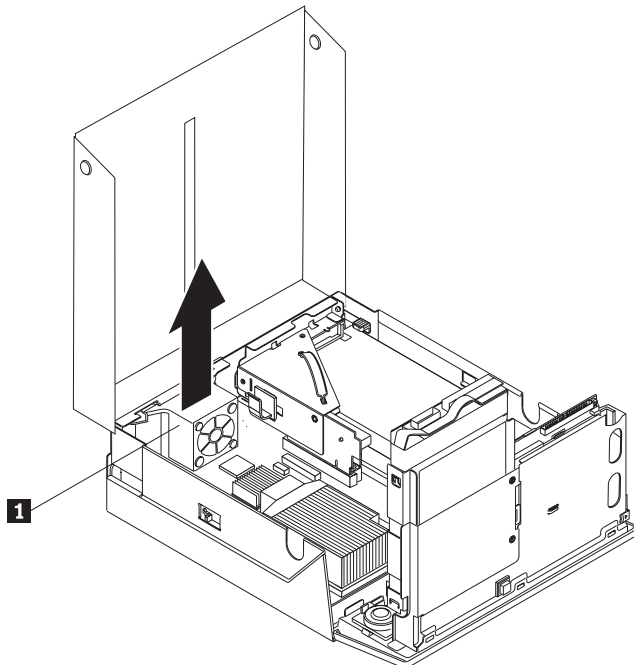


3. Locirajte sklop držača stražnjeg ventilatora. Pogledajte “Lociranje komponenti” na stranici 3.

4. Odspojite kabel stražnjeg ventilatora od sistemske ploče. Pogledajte “Identificiranje dijelova na sistemskoj ploči” na stranici 4.

Bilješka: Svakako zapišite lokaciju kabela stražnjeg ventilatora kad ga odspojite sa sistemske ploče.

5. Podignite sklop držača stražnjeg ventilatora izvan proreza **1**.



6. Postavite novi sklop držača stražnjeg ventilatora i spojite njegov kabel na sistemsku ploču.
7. Otiđite na “Dovršetak zamjene dijelova” na stranici 37.

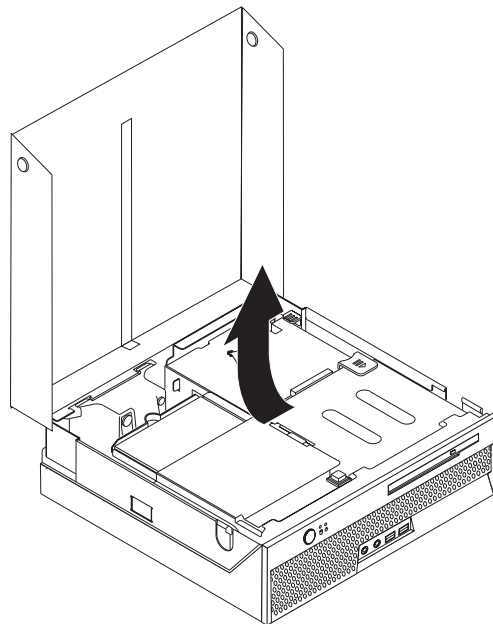
Zamjena internog zvučnika

Pažnja

Ne otvarajte vaše računalo i ne pokušavajte ništa popravljati prije nego što pročitate “Važne sigurnosne informacije” u *Vodiču za sigurnost i jamstvo* koji ste dobili s vašim računalom ili u *Priručniku za održavanje hardvera* (HMM) za računalo. Da bi dobili kopije *Vodiča za sigurnost i jamstvo* ili *HMM-a*, otidite na <http://www.lenovo.com/support>.

Ovaj odlomak sadrži upute za zamjenu internog zvučnika.

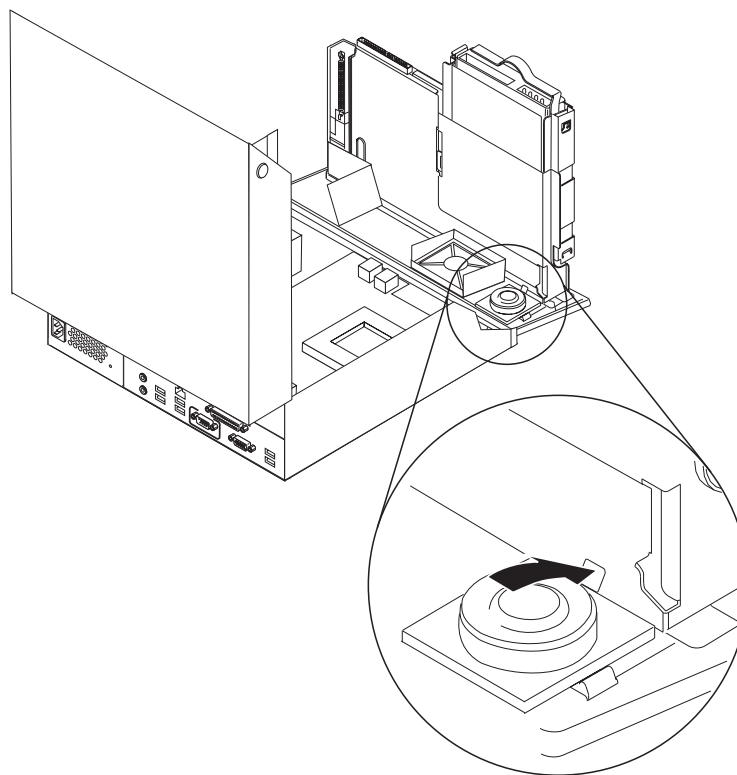
1. Otvorite poklopac računala. Pogledajte “Otvaranje poklopca” na stranici 5.
2. Usmjerite ležište pogona prema gore da možete pristupiti do konektora zvučnika.



3. Locirajte konektor internog zvučnika na sistemskoj ploči. Pogledajte “Identificiranje dijelova na sistemskoj ploči” na stranici 4.
4. Odspojite kabel zvučnika od sistemske ploče.

5. Gurnite prema dolje metalnu kvačicu dok dižete zvučnik van iz računala.

Bilješka: Možda ćete trebati plosnati odvijač da bi nježno oslobodili zvučnik od metalnih kvačica koje ga pridržavaju.



6. Postavite dno novog zvučnika u metalne kvačice i usmjerite vrh zvučnika prema dolje dok se ne smjesti na svoj položaj.
7. Spojite kabel zvučnika na sistemsku ploču. Pogledajte “Identificiranje dijelova na sistemskoj ploči” na stranici 4.
8. Otidite na “Dovršetak zamjene dijelova” na stranici 37.

Zamjena tipkovnice

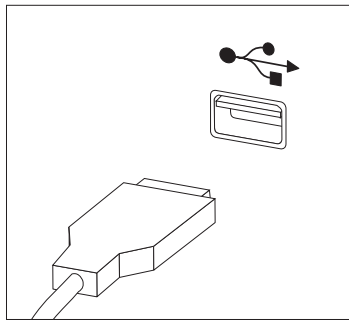
Pažnja

Ne otvarajte vaše računalo i ne pokušavajte ništa popravljati prije nego što pročitate “Važne sigurnosne informacije” u *Vodiču za sigurnost i jamstvo* koji ste dobili s vašim računalom ili u *Priručniku za održavanje hardvera* (HMM) za računalo. Da bi dobili kopije *Vodiča za sigurnost i jamstvo* ili *HMM-a*, otidite na <http://www.lenovo.com/support>.

Ovaj odlomak sadrži upute za zamjenu tipkovnice.

1. Uklonite bilo koje medije (diskete, CD-ove ili trake) iz pogona, ugastite operativni sistem i isključite sve pripojene uređaje.
2. Izvadite sve naponske kablove iz električnih utičnica.
3. Locirajte konektor tipkovnice.

Bilješka: Vaša tipkovnica može biti spojena na USB konektor. Zavisno o tome gdje je vaša tipkovnica spojena pogledajte “Lociranje konektora na stražnjoj strani računala” na stranici 2 ili “Lociranje konektora na prednjoj strani računala” na stranici 1.



4. Odspojite kabel pokvarene tipkovnice s računala.
5. Spojite kabel nove tipkovnice na odgovarajući konektor na računalu.
6. Otidite na “Dovršetak zamjene dijelova” na stranici 37.

Zamjena miša

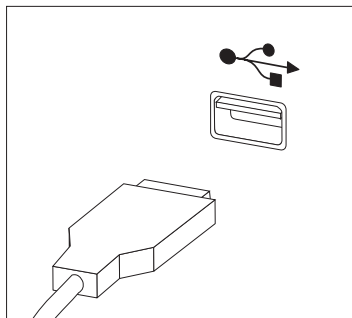
Pažnja

Ne otvarajte vaše računalo i ne pokušavajte ništa popravljati prije nego što pročitate “Važne sigurnosne informacije” u *Vodiču za sigurnost i jamstvo* koji ste dobili s vašim računalom ili u *Priručniku za održavanje hardvera* (HMM) za računalo. Da bi dobili kopije *Vodiča za sigurnost i jamstvo* ili *HMM-a*, otidite na <http://www.lenovo.com/support>.

Ovaj odlomak sadrži upute za zamjenu miša.

1. Uklonite bilo koje medije (diskete, CD-ove ili trake) iz pogona, ugastite operativni sistem i isključite sve pripojene uređaje.
2. Izvadite sve naponske kablove iz električnih utičnica.
3. Locirajte konektor miša.

Bilješka: Vaš miš može biti spojen na USB konektor. Zavisno o tome gdje je vaš miš spojen pogledajte “Lociranje konektora na stražnjoj strani računala” na stranici 2 ili “Lociranje konektora na prednjoj strani računala” na stranici 1.

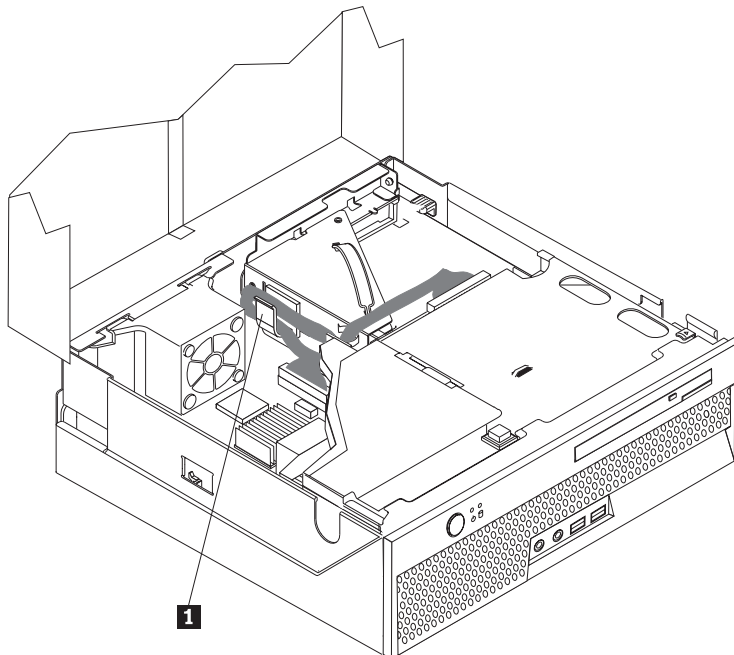


4. Odspojite kabel pokvarenog miša s računala.
5. Spojite kabel novog miša na odgovarajući konektor na računalu.
6. Otidite na “Dovršetak zamjene dijelova” na stranici 37.

Dovršetak zamjene dijelova

Nakon rada s dijelovima trebate postaviti poklopac računala i ponovno spojiti sve kablove, uključujući i telefonske i naponske žice. Osim toga, zavisno o dijelu koji je zamijenjen, možda ćete trebati potvrditi novo stanje u Setup Utility programu.

1. Osigurajte da su sve komponente ispravno ponovno sastavljene i da nije ostavljen nikakav alat ili vijci u unutrašnjosti računala.
2. Namjestite bilo koje kablove koji mogu smetati u ponovnom stavljanju poklopca računala.
3. Spustite sklop ležišta pogona.
4. Provjerite da su svi kablovi ispravno usmjereni kroz spoj kablova **1**.



5. Zatvorite poklopac računala.
6. Ako je vaše računalo postavljeno u okomiti položaj, spojite podni stalak.
Upozorenje: Radi sprečavanja pregrijavanja i mogućeg oštećenja komponenti, uvijek spojite podni stalak ako stavljate računalo u okomiti položaj.
7. Ponovno spojite eksterne kablove i naponske žice na računalo. Pogledajte “Lociranje konektora na stražnjoj strani računala” na stranici 2.
8. Ako zamjenjujete sistemsku ploču, morate ažurirati (flash) BIOS. Za ažuriranje BIOS-a pogledajte “Ažuriranje (flashing) BIOS-a s diskete ili CD-ROM-a” na stranici 38.
9. Da bi ažurirali konfiguraciju pogledajte “Upotreba Setup Utility-a” u Vodiču za korisnike koji ste dobili s vašim računalom.

Bilješka: U većini mjesta na svijetu, Lenovo zahtijeva vraćanje pokvarenog CRU-a. Informacije o tome ćete dobiti sa CRU-om ili će one doći nekoliko dana nakon što stigne CRU.

Ažuriranje (flashing) BIOS-a s diskete ili CD-ROM-a

Važno

Pokrenite Setup Utility program da bi vidjeli sistemske informacije. Pogledajte "Upotreba Setup Utility-a" u vašem *Vodiču za korisnike* ili *Priručniku za održavanje hardvera*. Ako se serijski broj i tip/model stroja koji su pokazani na Glavnom izborniku ne slažu s onim što piše na naljepnici na vašem računalu, morate ažurirati (flash) BIOS da bi se promijenio serijski broj i tip/model stroja.

Da bi ažurirali (flash) BIOS s diskete ili CD-ROM-a napravite sljedeće:

Bilješka: Potreban je opcijski USB disketni pogon za ažuriranje (flash) BIOS-a s diskete.

1. Stavite disketu ili CD-ROM za ažuriranje sistemskog programa (flash) u disketni ili optički pogon. Ažuriranja sistemskog programa su dostupna na <http://www.lenovo.com/support/> na World Wide Webu.

Bilješka: Za umetanje CD-ROM-a u optički pogon računalo treba biti uključeno.

2. Uključite računalo. Ako je već uključeno, morate ga isključiti i ponovno uključiti. Počinje ažuriranje.
3. Kad dobijete prompt za izbor jezika, pritisnite broj na vašoj tipkovnici koji odgovara jeziku i pritisnite Enter.
4. Kad dobijete prompt za promjenu serijskog broja pritisnite Y.
5. Upišite sedam-znakovni serijski broj vašeg računala i pritisnite Enter.
6. Kad dobijete prompt za promjenu tipa/modela stroja pritisnite Y.
7. Upišite sedam-znakovni tip/model stroja vašeg računala i pritisnite Enter.
8. Slijedite upute na ekranu i završite ažuriranje.

Dodatak. Napomene

Lenovo možda ne nudi proizvode, usluge i funkcije opisane u ovom dokumentu u svim zemljama. Posavjetujte se s lokalnim Lenovo predstavnikom u vezi informacija o proizvodima i uslugama koje se mogu nabaviti u vašem području. Bilo koje upućivanje na Lenovo proizvod, program ili uslugu nema namjeru tvrditi da se samo taj Lenovo proizvod, program ili usluga mogu koristiti. Bilo koji funkcionalno ekvivalentan proizvod, program ili usluga koji ne narušava nijedno Lenovo pravo na intelektualno vlasništvo, se može koristiti kao zamjena. Međutim, na korisniku je odgovornost da procijeni i provjeri rad bilo kojeg drugog proizvoda, programa ili usluge.

Lenovo može imati patente ili molbe za patente koje su još u toku, a koji pokrivaju predmet o kojem se govori u ovom dokumentu. Posjedovanje ovog dokumenta ne daje vam nikakvu dozvolu za korištenje tih patenata. Upute o licenci možete poslati u pismenom obliku na:

*Lenovo (United States), Inc.
500 Park Offices Drive, Hwy. 54
Research Triangle Park, NC 27709
U.S.A.
Attention: Lenovo Director of Licensing*

LENOVO GROUP LTD. DOSTAVLJA OVU PUBLIKACIJU “KAKVA JE” BEZ BILO KAKVOG JAMSTVA, IZRAVNOG ILI NEIZRAVNOG, UKLJUČUJUĆI, ALI NE OGRANIČAVAJUĆI SE NA, NEIZRAVNA JAMSTVA O TRGOVANJU ILI PRIKLADNOSTI ZA ODREĐENU NAMJENU. Neka zakonodavstva ne dozvoljavaju odricanje od izravnih ili posrednih jamstava u određenim transakcijama, pa se zbog toga ova izjava možda ne odnosi na vas.

U ovim informacijama su moguće tehničke netočnosti i tiskarske pogreške. Povremeno se rade promjene na ovdje sadržanim informacijama; te promjene će biti uključene u nova izdanja publikacije. Lenovo može raditi poboljšanja i/ili promjene u proizvodu(ima) i/ili programu/ima opisanim u ovoj publikaciji, bilo kad, bez prethodne obavijesti.

Proizvodi opisani u ovom dokumentu nisu namijenjeni za primjenu u aplikacijama za održavanje života gdje bi kvar mogao uzrokovati ozljede ili smrt osoba. Informacije sadržane u ovom dokumentu ne utječu na i ne mijenjaju specifikacije ili jamstva za Lenovo proizvode. Ništa u ovom dokumentu ne predstavlja izravnu ili posrednu licencu ili osiguranje od šteta prema pravima nad intelektualnim vlasništvom od Lenova ili trećih stranaka. Sve informacije sadržane u ovom dokumentu su dobivene u specifičnim okruženjima i predstavljene su kao ilustracija. Rezultati dobiveni u drugim operativnim okruženjima se mogu razlikovati.

Lenovo može koristiti ili distribuirati bilo koje informacije koje vi dobavite, na bilo koji način koji on smatra prikladnim, bez obveze prema vama.

Bilo koje pozivanje u ovoj publikaciji na ne-Lenovo Web stranice je u svrhu boljeg informiranja korisnika i ni na koji način ne služi u svrhu promicanja tih Web stranica. Materijali na tim Web stranicama nisu dio materijala sadržanih u ovom Lenovo proizvodu, a upotreba tih Web stranica je isključivo vaša odgovornost.

Bilo koji, ovdje sadržani podaci o performansama su određeni u kontroliranom okruženju. Zbog toga se rezultati dobiveni u drugim radnim okruženjima mogu značajno razlikovati. Neka mjerenja su možda provedena na razvojnim sistemima i zato nema nikakvih jamstava da će ta mjerenja biti ista na drugim, općenito dostupnim sistemima. Dodatno, neka mjerenja su

možda procijenjena ekstrapolacijom. Stvarni rezultati se mogu razlikovati. Korisnici ovog dokumenta trebaju provjeriti primjenjive podatke za njihovo specifično okruženje.

Napomena za televizijski izlaz

Sljedeća napomena se odnosi na modele koji imaju tvornički-instaliran dodatak za televizijski izlaz.

Ovaj proizvod sadrži tehnologiju za zaštitu autorskih prava koja je zaštićena primjenom načina patentiranja za određene U.S. patente i druga prava intelektualnog vlasništva koja posjeduje Macrovision Corporation i drugi vlasnici prava. Upotreba ove tehnologije za zaštitu autorskih prava mora biti autorizirana od Macrovision Corporation i namijenjena je samo za gledanje kod kuće i u drugim ograničenim slučajevima osim ako nije drukčije autorizirano od Macrovision Corporation. Rastavljanje je zabranjeno.

Zaštitni znaci

Sljedeći pojmovi su Lenovo zaštitni znaci u Sjedinjenim Državama, drugim zemljama ili oboje:

Lenovo
ThinkCentre

IBM je zaštitni znak International Business Machines Corporation u Sjedinjenim Državama, drugim zemljama ili oboje.

Ostala imena poduzeća, proizvoda i usluga mogu biti zaštitni znaci ili oznake usluga drugih.

ThinkCentre

Broj dijela: 41X6190

Tiskano u Hrvatskoj

(1P) P/N: 41X6190

