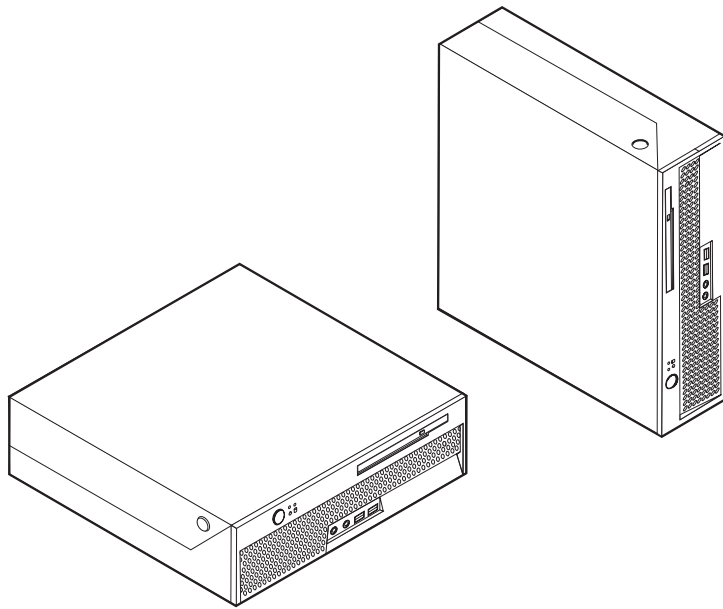


# ThinkCentre

## Průručka výměny hardvéru Typy 8009, 8791, 8795, 8799 Typy 8803, 8807, 8812





Průručka výměny hardvéru

Typy 8009, 8791, 8795, 8799

Typy 8803, 8807, 8812

**Prvé vydanie (Jún 2006)**

**© Copyright Lenovo 2005, 2006.**

**Portions © Copyright International Business Machines Corporation 2005.**

**Všetky práva vyhradené.**

---

# Obsah

<b>Prehľad . . . . .</b>	<b>v</b>	Výmena systémovej dosky . . . . .	9
Bezpečnostné informácie pre zákazníkov . . . . .	v	Výmena mikroprocesora . . . . .	14
Bezpečnostné informácie pre servisný personál . . . . .	v	Výmena jednotky pevného disku . . . . .	19
Ďalšie informačné zdroje . . . . .	vi	Výmena optickej jednotky . . . . .	22
Požadované nástroje . . . . .	vi	Výmena pamäťového modulu . . . . .	25
Zaobchádzanie so zariadeniami citlivými na statickú elektrinu . . . . .	vi	Výmena adaptéra PCI. . . . .	27
<b>Kapitola 1. Umiestnenia . . . . .</b>	<b>1</b>	Výmena ventilátora systému. . . . .	29
Umiestnenie konektorov na prednej časti vášho počítača . . . . .	1	Výmena konzoly jednotky zadného ventilátora . . . . .	31
Umiestnenie konektorov na zadnej časti vášho počítača . . . . .	2	Výmena vnútorného reproduktora . . . . .	33
Umiestnenie komponentov . . . . .	3	Výmena klávesnice . . . . .	35
Identifikovanie dielcov na systémovej doske . . . . .	4	Výmena myši . . . . .	36
<b>Kapitola 2. Výmena hardvéru. . . . .</b>	<b>5</b>	Dokončenie výmeny dielcov. . . . .	37
Otvorenie krytu . . . . .	5	Aktualizácia BIOS z diskety alebo CD-ROM. . . . .	38
Výmena zdroja napájania . . . . .	6	<b>Príloha. Vyhlásenia . . . . .</b>	<b>39</b>
		Vyhlásenie o televíznom výstupe . . . . .	40
		Ochranné známky . . . . .	40



---

## Prehľad

Táto príručka je určená pre zákazníkov, ktorí vymieňajú dielce CRU (Customer Replaceable Units), ako aj pre vyškolený servisný personál, ktorý vymieňa dielce FRU (Field Replaceable Units). V tomto dokumente sú jednotky CRU a FRU nazývané dielce.

**Poznámka:** Vyškolený servisný personál nájde v *príručke údržby hardvéru* informácie o objednávaní dielcov.

Táto príručka neobsahuje procedúry pre všetky dielce. Predpokladá sa, že káble, prepínače a určité mechanické dielce dokáže vyškolený servisný personál vymeniť bez potreby detailného opisu postupu.

Táto príručka obsahuje pokyny pre výmenu týchto dielcov:

**Poznámka: Používajte len dielce, ktoré dodáva spoločnosť Lenovo™.**

- Napájací zdroj
- Systémová doska
- Mikroprocesor
- Jednotka pevného disku
- Optická jednotka
- Pamäťový modul
- Karta adaptéra PCI
- Ventilátor systému
- Jednotka držiaka zadného ventilátora
- Interný reproduktor
- Klávesnica
- Myš

---

## Bezpečnostné informácie pre zákazníkov

Neotvárajte počítač a ani sa nepokúšajte o žiadne opravy, kým si neprečítate dôležité bezpečnostné informácie v príručke *Safety and Warranty Guide*, ktorá sa dodáva spolu s počítačom. Kópiu príručky *Safety and Warranty Guide* nájdete na internete na adrese <http://www.lenovo.com/support/>.

---

## Bezpečnostné informácie pre servisný personál

Neotvárajte počítač, ani sa nepokúšajte o žiadnu opravu skôr, ako si prečítate časť “Dôležité bezpečnostné informácie” v publikácii *Hardware Maintenance Manual (HMM)* pre tento počítač. Kópiu *HMM* nájdete na internete na adrese <http://www.lenovo.com/support/>.

---

## Ďalšie informačné zdroje

Ak máte prístup na internet, najaktuálnejšie informácie pre váš počítač sú dostupné z World Wide Web.

Môžete tam nájsť tieto informácie:

- Pokyny na odstránenie a inštaláciu dielcov CRU
- Videá odstraňovania a inštalácie dielcov CRU
- Publikácie
- Informácie o odstraňovaní problémov
- Informácie o dielcoch
- Súbor na stiahnutie a ovládače
- Odkazy na iné užitočné zdroje informácií
- Telefónny zoznam podpory

Tieto informácie nájdete na webovej stránke <http://www.lenovo.com/support/>.

---

## Požadované nástroje

Na výmenu niektorých dielcov vo vašom počítači budete potrebovať plochý skrutkovač alebo skrutkovač Phillips.

---

## Zaobchádzanie so zariadeniami citlivými na statickú elektrinu

Hoci je statická elektrina pre človeka neškodná, môže vážne poškodiť komponenty a dielce počítača.

Pri výmene dielcov *neotvárajte* ochranné antistatické balenie, obsahujúce nový dielec, pokiaľ neodstránite chybný dielec z počítača a nie ste pripravený nainštalovať nový dielec.

Pri manipulácii s dielcami a ostatnými komponentmi počítača dodržiavajte tieto opatrenia, aby ste zabránili škodám spôsobeným statickou elektrinou:

- Obmedzte svoj pohyb. Pohyb môže spôsobiť vytvorenie statickej elektriny vo vašom okolí.
- Vždy zaobchádzajte s dielcami a ostatnými komponentmi počítača opatrne. Adaptéry, pamäťové moduly, systémové dosky a mikroprocesory držte vždy za okraje. Nikdy sa nedotýkajte nechránených obvodov.
- Zabráňte iným, aby sa dotýkali dielcov a ostatných komponentov počítača.
- Skôr ako vymeníte nový dielec, dotknite sa antistatickým ochranným obalom, obsahujúcim dielec, kovového krytu rozširujúceho slotu, alebo iného nenatretého kovového povrchu na počítači aspoň na dve sekundy. Toto zníži statickú elektrinu v balíku a na vašom tele.
- Keď je to možné, odstráňte nový dielec z antistatického ochranného obalu a nainštalujte ho priamo do počítača bez toho, aby ste ho položili. Ak to nie je možné, položte antistatický ochranný obal, v ktorom bol dielec dodaný, na hladkú, rovnú plochu a naň položte tento dielec.
- Nekladte tento dielec na kryt počítača alebo inú kovovú plochu.



---

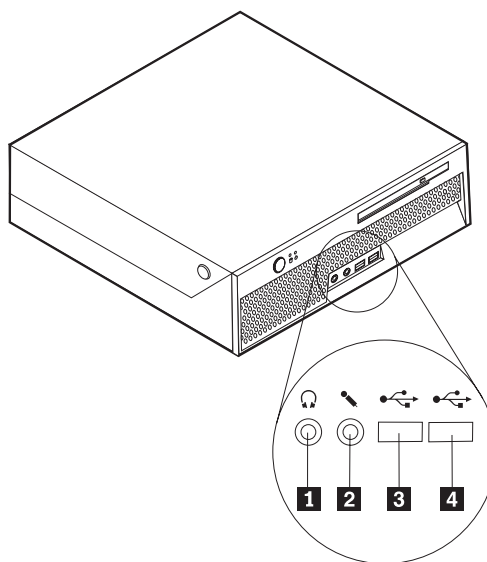
## Kapitola 1. Umiestnenia

Táto kapitola poskytuje ilustrácie, ktoré pomáhajú lokalizovať rôzne konektory, ovládacie prvky a komponenty počítača. Keď chcete otvoriť kryt počítača, pozrite si podkapitulu “Otvorenie krytu” na strane 5.

---

### Umiestnenie konektorov na prednej časti vášho počítača

Nasledujúca ilustrácia zobrazuje umiestnenie konektorov na prednej časti vášho počítača.

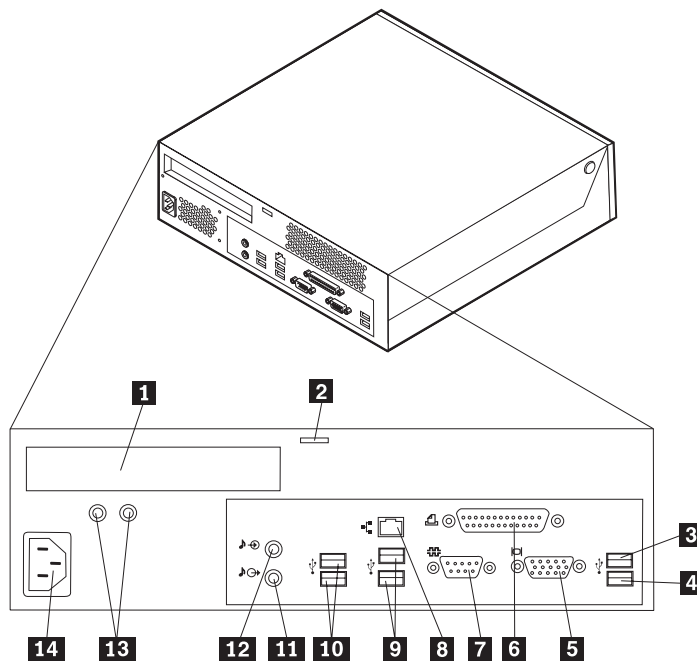


**1** Konektor slúchadiel  
**2** Konektor mikrofónu

**3** Konektor USB  
**4** Konektor USB

## Umiestnenie konektorov na zadnej časti vášho počítača

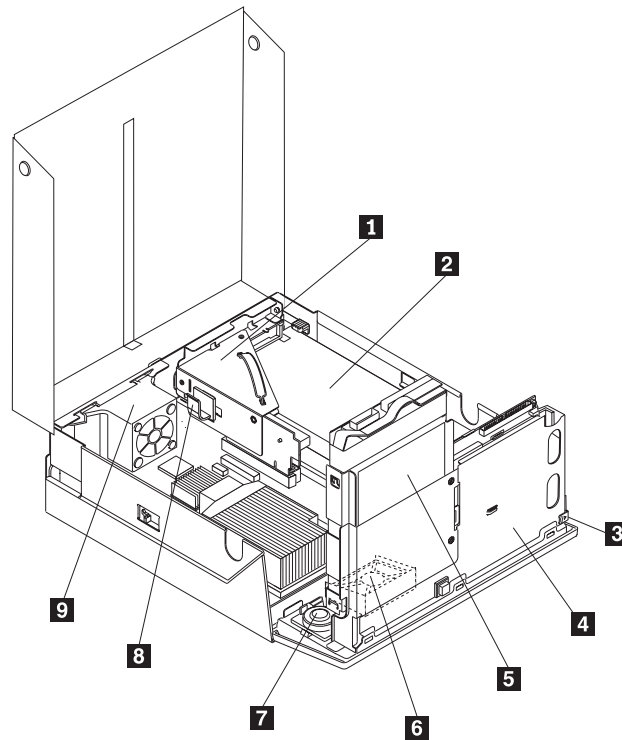
Nasledujúca ilustrácia zobrazuje umiestnenie konektorov na zadnej časti vášho počítača.



- |          |                             |           |                                   |
|----------|-----------------------------|-----------|-----------------------------------|
| <b>1</b> | Konektor adaptéra PCI       | <b>8</b>  | Konektor ethernetu                |
| <b>2</b> | Integrovaný kábel so zámkom | <b>9</b>  | Konektory USB                     |
| <b>3</b> | Konektor USB                | <b>10</b> | Konektory USB                     |
| <b>4</b> | Konektor USB                | <b>11</b> | Konektor audio výstupu            |
| <b>5</b> | Konektor VGA monitora       | <b>12</b> | Konektor audio vstupu             |
| <b>6</b> | Paralelný konektor          | <b>13</b> | Diagnostické LED zdroja napájania |
| <b>7</b> | Sériový konektor            | <b>14</b> | Konektor napájania                |

## Umiestnenie komponentov

Nasledujúca ilustrácia vám pomôže lokalizovať vo vašom počítači jednotlivé komponenty.

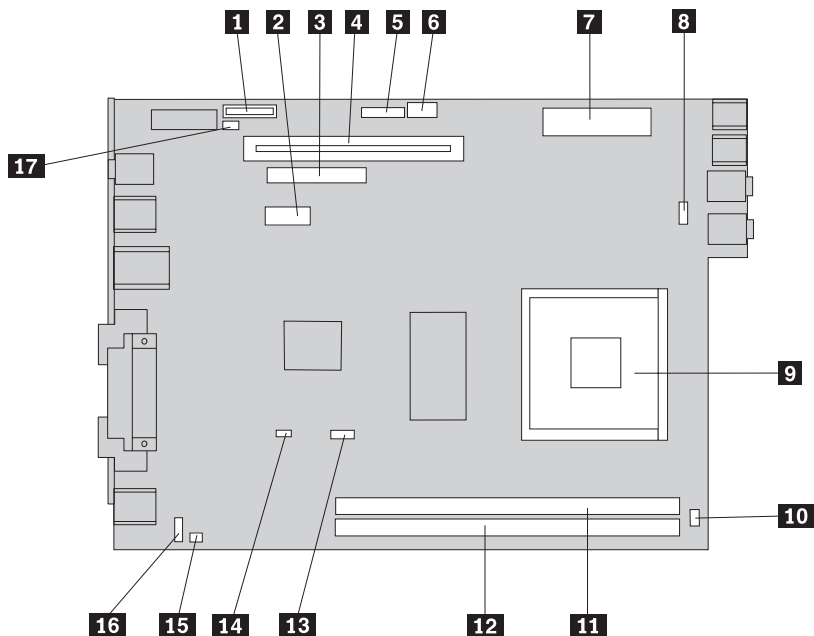


- |          |                                      |          |                                      |
|----------|--------------------------------------|----------|--------------------------------------|
| <b>1</b> | PCI riser karta                      | <b>6</b> | Ventilátor systému                   |
| <b>2</b> | Jednotka napájacieho zdroja          | <b>7</b> | Interný reproduktor                  |
| <b>3</b> | Tlačidlo vysunutia optickej jednotky | <b>8</b> | Svorka kábla                         |
| <b>4</b> | Optická jednotka                     | <b>9</b> | Jednotka držiaka zadného ventilátora |
| <b>5</b> | Jednotka pevného disku               |          |                                      |

## Identifikovanie dielcov na systémovej doske

Systémová doska (niekedy nazývaná planar alebo matičná doska) je hlavná obvodová doska vášho počítača. Poskytuje hlavné funkcie počítača a podporuje rôzne zariadenia.

Nasledujúci obrázok zobrazuje rozmiestnenie dielcov na systémovej doske.



- |          |                              |           |                                     |
|----------|------------------------------|-----------|-------------------------------------|
| <b>1</b> | Batéria                      | <b>10</b> | Konektor interného reproduktora     |
| <b>2</b> | SATA konektor                | <b>11</b> | Pamäťový konektor 1                 |
| <b>3</b> | Konektor optickej jednotky   | <b>12</b> | Pamäťový konektor 2                 |
| <b>4</b> | PCI riser konektor           | <b>13</b> | Konektor ventilátora mikroprocesora |
| <b>5</b> | Konektor predného panelu     | <b>14</b> | Mostík vymazania CMOS/obnovy        |
| <b>6</b> | Konektor napájania 12V       | <b>15</b> | Konektor teplotného senzora         |
| <b>7</b> | Konektor napájania           | <b>16</b> | Konektor zadného ventilátora        |
| <b>8</b> | Konektor ventilátora systému | <b>17</b> | Prepínač prítomnosti krytu          |
| <b>9</b> | Mikroprocesor                |           |                                     |

**Poznámka:** Váš počítač má podporu pre dva DDR2 (double data rate 2) duálne inline pamäťové moduly (DIMM).

---

## Kapitola 2. Výmena hardvéru

### Upozornenie

Neotvárajte počítač a ani sa nepokúšajte o žiadne opravy, kým si neprečítate dôležité bezpečnostné informácie v príručke *Safety and Warranty Guide*, ktorá sa dodáva spolu s počítačom alebo v príručke *Hardware Maintenance Manual* (HMM). Kópie týchto príručiek nájdete na webovej stránke <http://www.lenovo.com/support/>.

**Poznámka: Používajte len dielce, ktoré dodáva spoločnosť Lenovo.**

---

## Otvorenie krytu

### Dôležité upozornenie

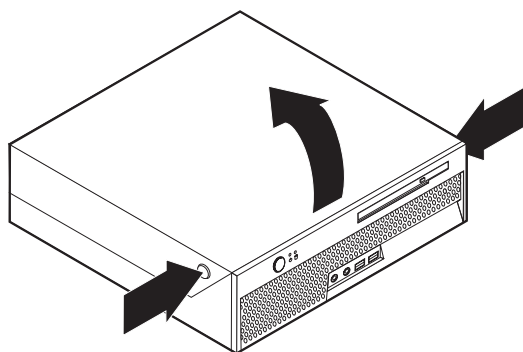


**Vypnite počítač a pred otvorením jeho krytu ho nechajte 3 až 5 minút vychladnúť.**

Keď otvárate kryt počítača:

1. Odstráňte všetky médiá (diskety, CD alebo pásky) z jednotiek, vypnite operačný systém a vypnite všetky pripojené zariadenia a počítač.
2. Odpojte všetky napájacie káble z elektrických zásuviek.
3. Odpojte všetky káble, to znamená napájacie, vstupné/výstupné (I/O) a všetky ostatné káble, ktoré sú pripojené k počítaču.
4. Odstráňte podstavec, ak je pripojený.
5. Odstráňte všetky uzamykacie zariadenia, napríklad kábel Kensington, ktoré zabezpečujú kryt.

6. Stlačte tlačidlá na bokoch počítača a pootočte kryt smerom hore, aby ste otvorili počítač, ako zobrazuje nasledujúci obrázok.



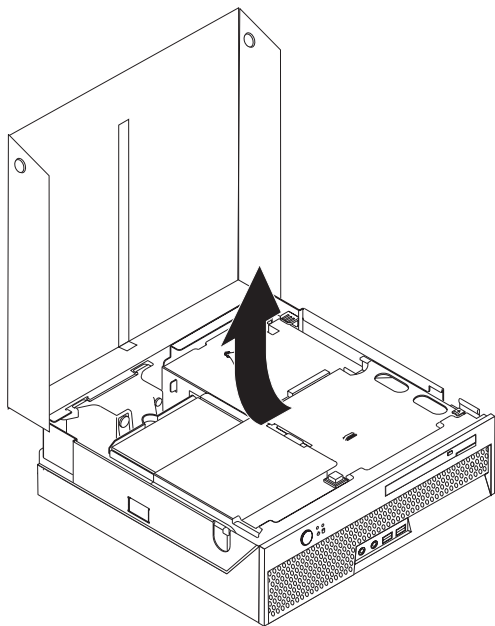
## Výmena zdroja napájania

### Upozornenie

Neotvárajte počítač a ani sa nepokúšajte o žiadne opravy, kým si neprečítate dôležité bezpečnostné informácie v príručke *Safety and Warranty Guide*, ktorá sa dodáva spolu s počítačom alebo v príručke *Hardware Maintenance Manual (HMM)*. Kópie týchto príručiek nájdete na webovej stránke <http://www.lenovo.com/support/>.

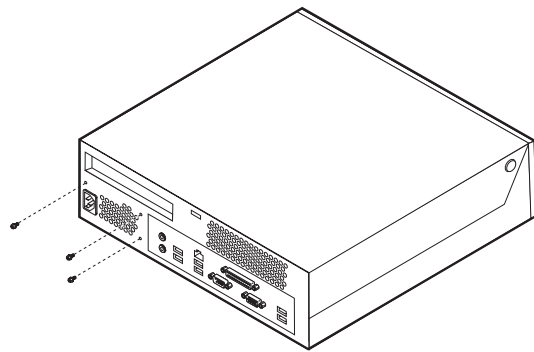
Táto časť poskytuje pokyny na výmenu napájacieho zdroja.

1. Otvorte kryt počítača. Pozrite si podkapitolu “Otvorenie krytu” na strane 5.
2. Pootočte zásuvku jednotky nahor, aby ste uvoľnili prístup ku zdroju napájania.

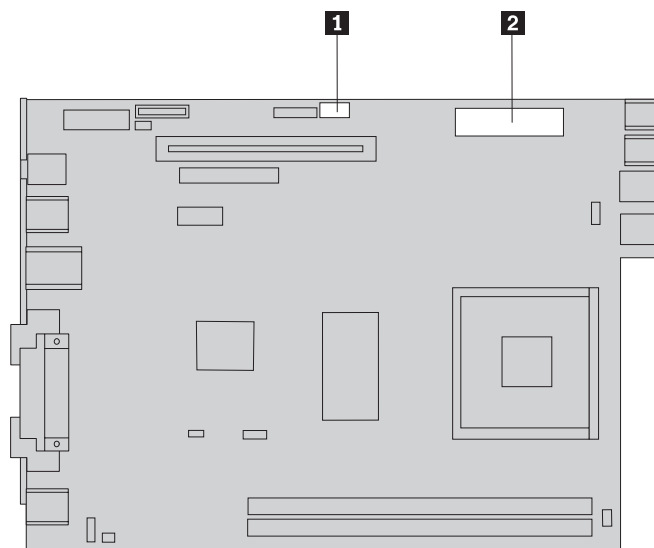


3. Odstráňte PCI riser kartu. Pozrite si podkapitolu “Výmena adaptéra PCI” na strane 27.

4. Odstráňte tri skrutky v zadnej časti šasi zabezpečujúce zdroj napájania.

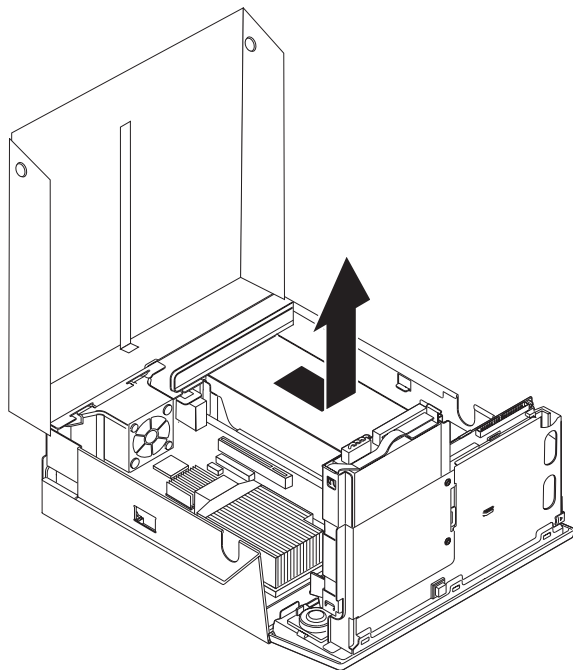


5. Odpojte káble zdroja napájania z konektorov systémovej dosky **1** a **2** a zo všetkých jednotiek.



6. Odpojte káble napájacieho zdroja zo všetkých diskových jednotiek.

7. Odstráňte jednotku zdroja napájania z počítača.



8. Nainštalujte do šasi novú jednotku napájacieho zdroja tak, aby otvory na skrutky v jednotke napájacieho zdroja boli zarovnané s otvormi v šasi.

**Poznámka:** Používajte iba skrutky od spoločnosti Lenovo.

9. Nainštalujte a utiahnite tri skrutky na zadnej strane šasi, aby ste zabezpečili jednotku napájacieho zdroja.
10. Pripojte naspäť všetky káble napájacieho zdroja k mechanikám a systémovej doske.
11. Nainštalujte naspäť PCI riser kartu.
12. Prejdite na podkapitulu “Dokončenie výmeny dielcov” na strane 37.



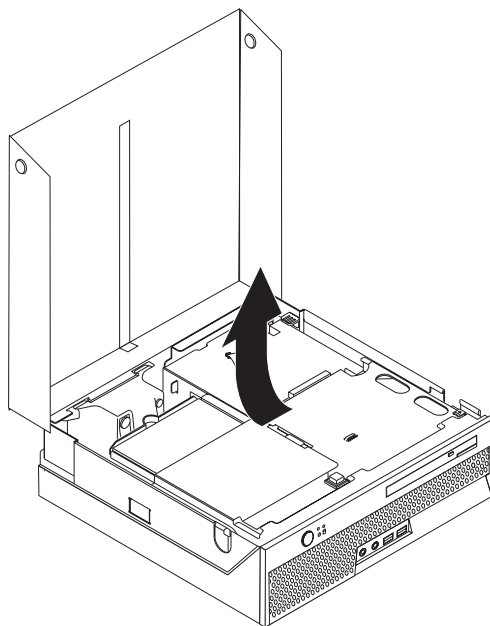
## Výmena systémovej dosky

### Upozornenie

Neotvárajte počítač a ani sa nepokúšajte o žiadne opravy, kým si neprečítate dôležité bezpečnostné informácie v príručke *Safety and Warranty Guide*, ktorá sa dodáva spolu s počítačom alebo v príručke *Hardware Maintenance Manual (HMM)*. Kópie týchto príručiek nájdete na webovej stránke <http://www.lenovo.com/support/>.

Táto časť poskytuje pokyny na výmenu systémovej dosky.

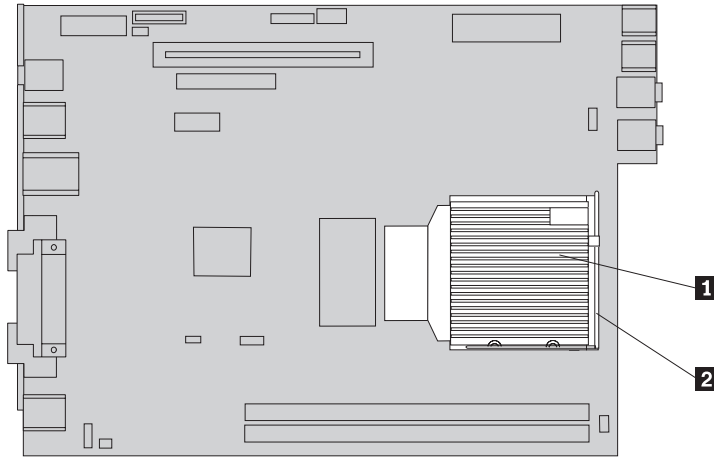
1. Otvorte kryt počítača. Pozrite si podkapitolu “Otvorenie krytu” na strane 5.
2. Pootočte zásuvku na mechaniky smerom hore, aby ste získali prístup k systémovej jednotke.



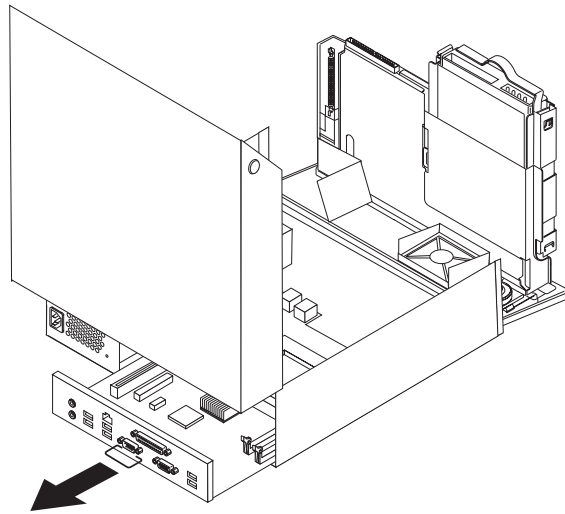
3. Odstráňte PCI riser kartu. Pozrite si podkapitolu “Výmena adaptéra PCI” na strane 27.
4. Nájdite držiak zadného ventilátora a konektor zadného ventilátora. Pozrite si podkapitolu “Umiestnenie komponentov” na strane 3 a “Identifikovanie dielcov na systémovej doske” na strane 4.
5. Odpojte kábel zadného ventilátora a odstráňte držiak zadného ventilátora jeho vytiahnutím zo systémovej dosky.
6. Poznamenajte si umiestnenie všetkých káblových pripojení na systémovej doske. Keď nainštalujete novú systémovú dosku, bude potrebné ich opäť správne zapojiť.
7. Odpojte všetky káble pripojené k systémovej doske. Pozrite si podkapitolu “Identifikovanie dielcov na systémovej doske” na strane 4.
8. Poznačte si umiestnenie pamäťových modulov a odstráňte ich z chybnjej systémovej dosky. Pozrite si podkapitolu “Výmena pamäťového modulu” na strane 25.

9. Odstráňte chladič **1** zo systémovej dosky pootočením páčky **2** zabezpečujúcej chladič, pokiaľ nebude v úplne hornej polohe. Vytiahnite chladič zo systémovej dosky.

**Poznámka:** Položte chladič na bok na čistú, rovnú plochu, aby sa tepelné rozhranie na spodku chladiča nedotýkalo podložky a neznečistilo sa.

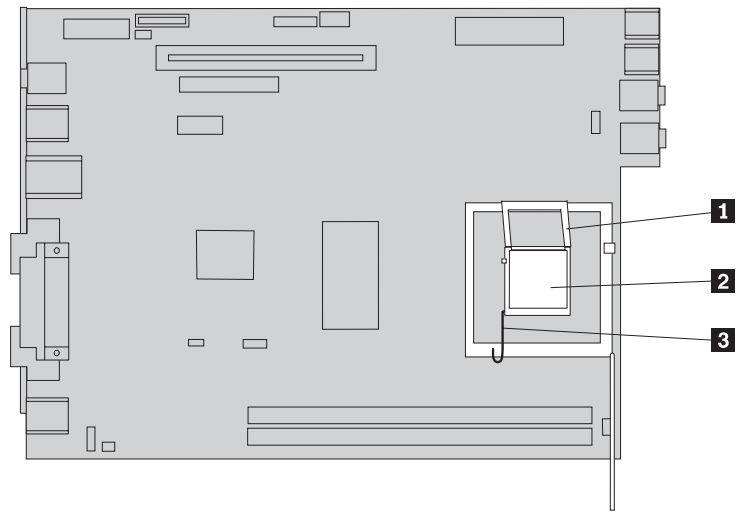


10. Na vytiahnutie systémovej dosky zo zadnej časti šasi použite uško v zadnej časti systémovej dosky.

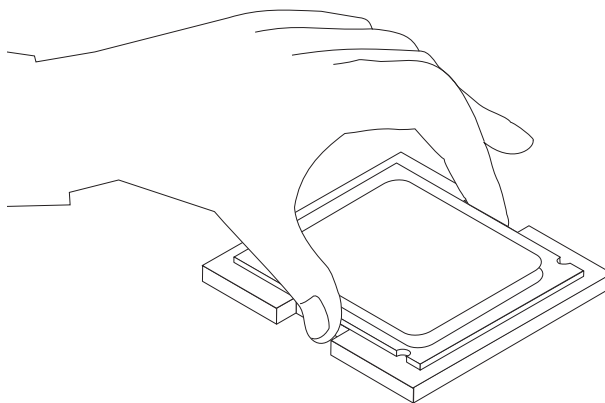


11. Položte chybnú systémovú dosku vedľa novej systémovej dosky na čistý, rovný povrch.

12. Ak chcete odstrániť mikroprocesor z chybnjej systémovej dosky, uvoľnite páčku **3** zabezpečujúcu mikroprocesor **2**, a potom otočte držiak mikroprocesora **1**, kým nebude úplne otvorený.



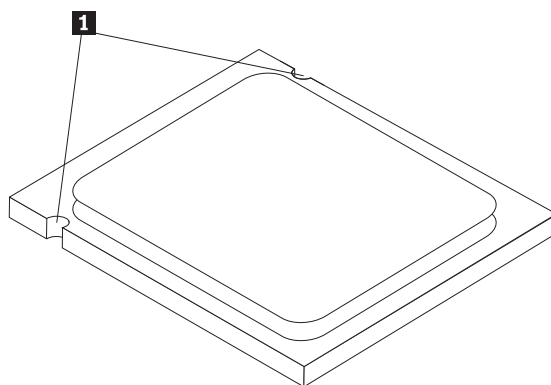
13. Vytiahnite mikroprocesor zo soketu systémovej dosky.



**Dôležité upozornenie**

Nedotýkajte sa zlatých kontaktov na spodnej strane mikroprocesora. Ak sa musíte dotknúť mikroprocesora, dotýkajte sa len jeho strán.

- a. Všimnite si orientáciu drážok **1** na mikroprocesore. Je to dôležité, keď inštalujete mikroprocesor na novú systémovú dosku.

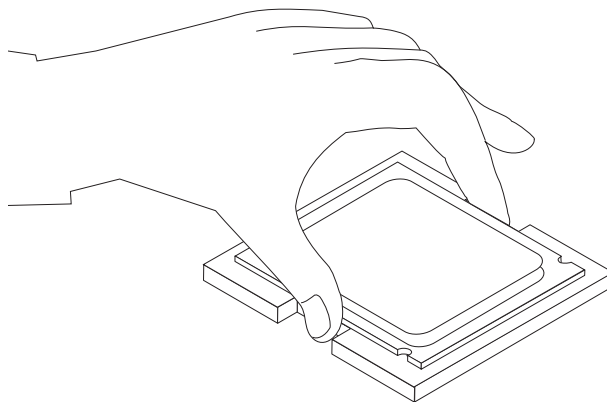


- b. Dajte pozor, aby nič nepadlo na soket mikroprocesora, pokiaľ je otvorený. Udržiavajte všetky kontakty v maximálnej čistote.
14. Na novej systémovej doske uvoľnite páčku, ktorá pridrižiava schránku mikroprocesora a potom pootočte schránku až pokiaľ nebude úplne otvorená.
15. Umiestnite mikroprocesor tak, aby boli zárezy na mikroprocesore zarovnané s výčnelkami v sokete mikroprocesora.

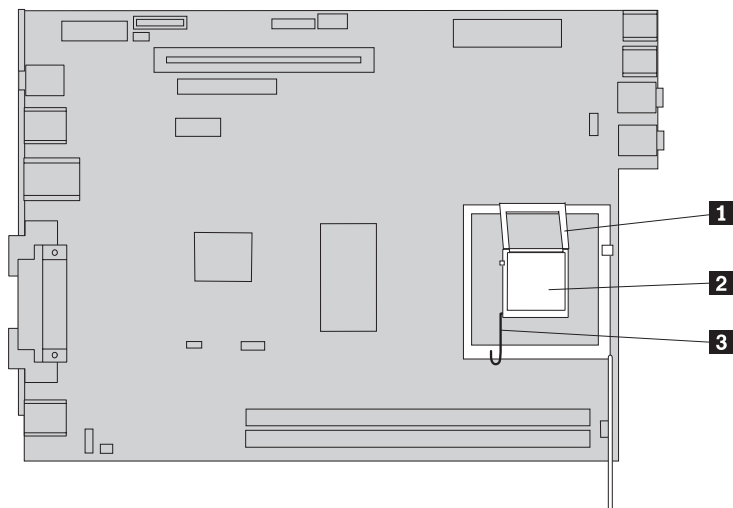
**Dôležité upozornenie**

Aby sa predišlo poškodeniu kontaktov mikroprocesora, pri inštalácii mikroprocesora do socketu ho nenakláňajte.

16. Zasuňte mikroprocesor rovno do socketu novej systémovej dosky.

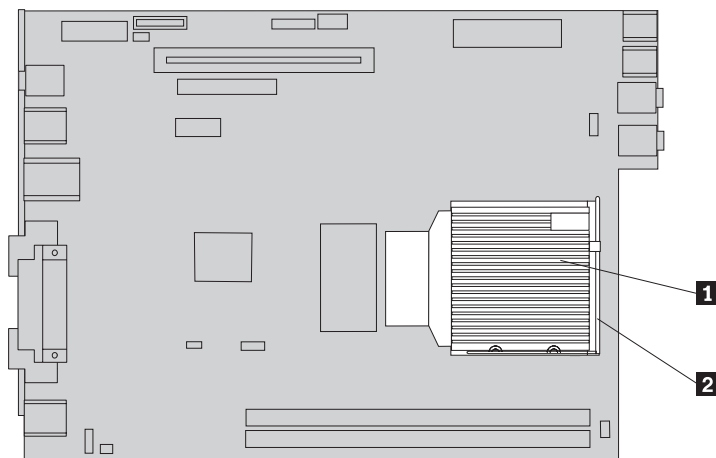


17. Zatvorte schránku mikroprocesora **1** a potom dajte dole páčku **3**, aby ste zaistili schránku. Presvedčte sa, že páčka je bezpečne zaistená v pozícii.



**Poznámka:** Na novej systémovej doske je na schránke mikroprocesora čierny plastový kryt, ktorý chráni soket. Keď uzamknete mikroprocesor na mieste, odstráňte čierny plastový kryt. Položte čierny plastový kryt na schránku mikroprocesora chybnéj systémovej dosky.

18. Nainštalujte novú systémovú dosku a podnos do zadnej časti šasi, pokiaľ nebude úplne vsadená.
19. Zasuňte chladič **1** do pozície a páčku **2** otočte tak, aby zaistovala chladič.



20. Nainštalujte naspäť pamäťové moduly na novú systémovú dosku na rovnaké miesto ako boli na chybnéj systémovej doske. Pozrite si podkapitolu “Výmena pamäťového modulu” na strane 25.
21. Zapojte späť všetky káble, ktoré boli odpojené zo systémovej dosky. Pozrite si podkapitolu “Identifikovanie dielcov na systémovej doske” na strane 4.
22. Nainštalujte späť PCI riser kartu, ktorá bola odstránená. Pozrite si podkapitolu “Výmena adaptéra PCI” na strane 27.
23. Nainštalujte naspäť držiak zadného ventilátora a zapojte kábel ventilátora k systémovej doske.
24. Prejdite na podkapitolu “Dokončenie výmeny dielcov” na strane 37.

## Výmena mikroprocesora

### Upozornenie

Neotvárajte počítač a ani sa nepokúšajte o žiadne opravy, kým si neprečítate dôležité bezpečnostné informácie v príručke *Safety and Warranty Guide*, ktorá sa dodáva spolu s počítačom alebo v príručke *Hardware Maintenance Manual (HMM)*. Kópie týchto príručiek nájdete na webovej stránke <http://www.lenovo.com/support/>.

Spolu s novým mikroprocesorom získate aj nový chladič. K novému mikroprocesoru je potrebné použiť nový chladič. Ak použijete starý chladič s novým mikroprocesorom, počítač sa môže prehriať a spôsobovať občasné problémy.

### Dôležité upozornenie

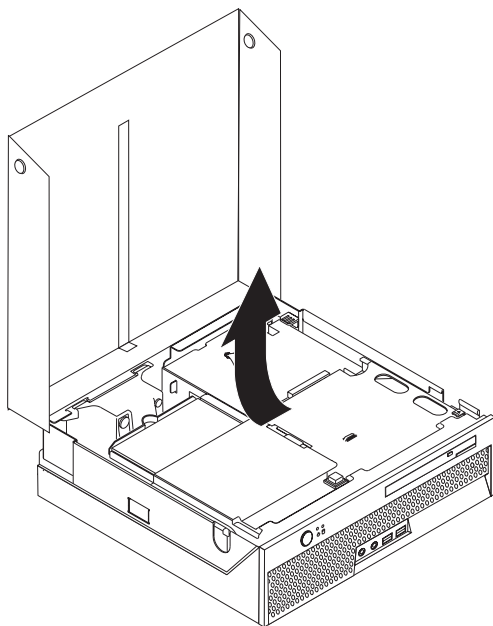
Dotýkajte sa iba strán mikroprocesora. Nedotýkajte sa zlatých kontaktov naspodku mikroprocesora.

Táto časť poskytuje pokyny na výmenu mikroprocesora.

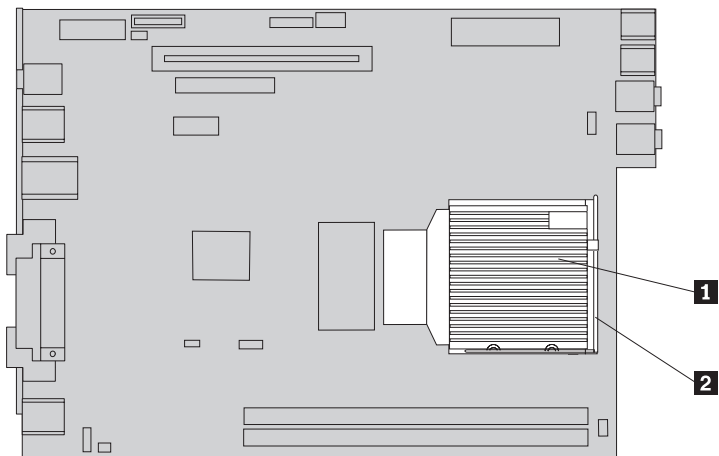
### Dôležité upozornenie

Pred odstránením mikroprocesora nechajte počítač vypnutý aspoň jednu hodinu, aby mohlo tepelné rozhranie medzi mikroprocesorom a chladičom vychladnúť.

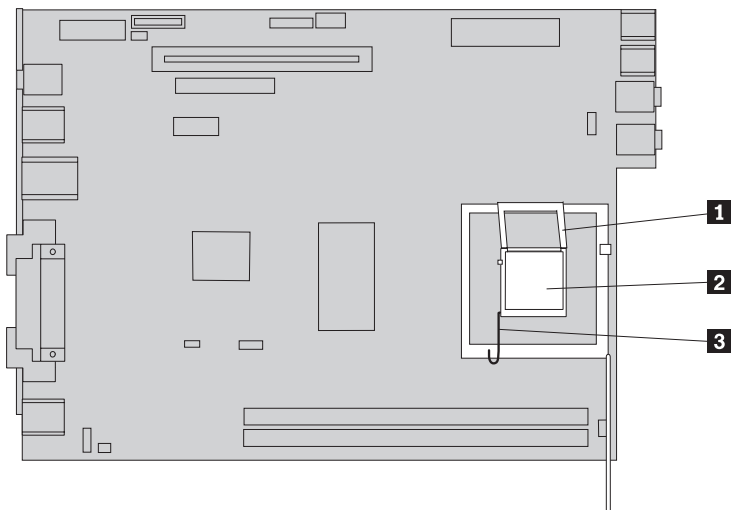
1. Otvorte kryt počítača. Pozrite si podkapitolu “Otvorenie krytu” na strane 5.
2. Pootočte zásuvku na mechaniky smerom hore, aby ste získali prístup k systémovej jednotke.



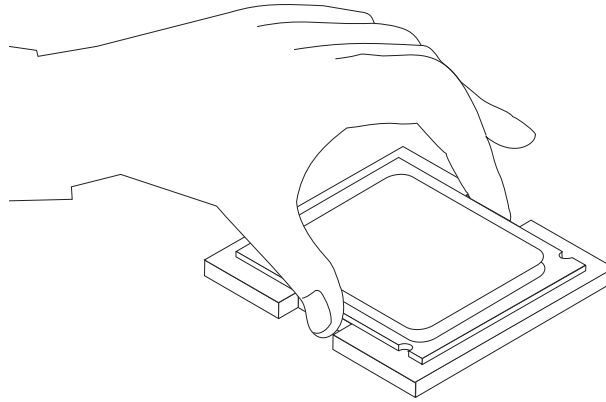
3. Nájdiť na systémovej doske konektor ventilátora mikroprocesora. Pozrite si podkapitolu “Identifikovanie dielcov na systémovej doske” na strane 4.
4. Odpojte zo systémovej dosky kábel ventilátora mikroprocesora.
5. Odstráňte chladič **1** zo systémovej dosky pootočením páčky **2** zabezpečujúcej chladič, pokiaľ nebude v úplne hornej polohe. Vytiahnite chladič zo systémovej dosky.



6. Uvoľnite páčku **3** zabezpečujúcu mikroprocesor **2**, a potom otočte držiak mikroprocesora **1**, kým nebude úplne otvorený.



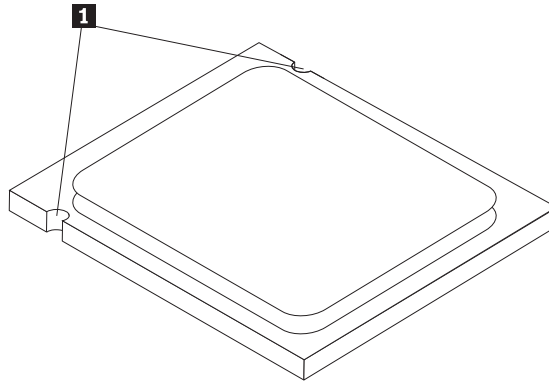
7. Vytiahnite mikroprocesor zo soketu systémovej dosky.



**Dôležité upozornenie**

Nedotýkajte sa zlatých kontaktov na spodnej strane mikroprocesora. Dotýkajte sa iba strán mikroprocesora.

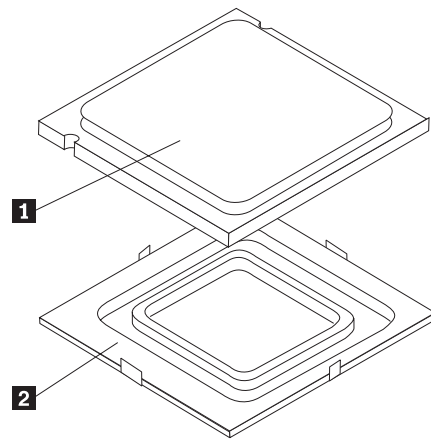
- a. Všimnite si orientáciu drážok **1** na mikroprocesore. Je to dôležité, keď budete inštalovať mikroprocesor späť na systémovú dosku.



- b. Dajte pozor, aby nič nespadlo na soket mikroprocesora, pokiaľ je otvorený. Udržiavajte všetky kontakty v maximálnej čistote.
8. Presvedčte sa, či je páčka na schránke mikroprocesora úplne otvorená.



9. Uvoľnite čierny kryt **2** chrániaci zlaté kontakty mikroprocesora **1**, ale neodstraňujte ho. Zoberte nový mikroprocesor do ruky a odstráňte jeho čierny kryt. Kryt umiestnite na starý mikroprocesor.

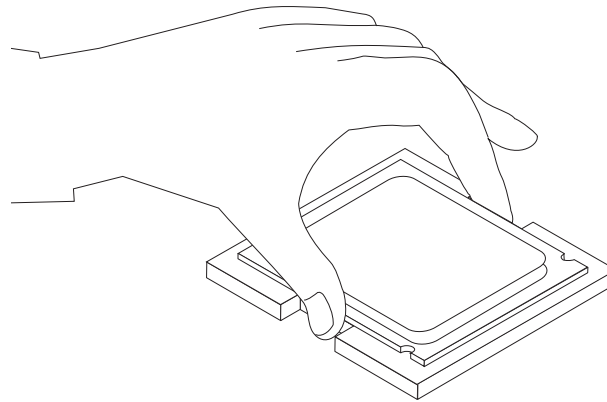


10. Umiestnite mikroprocesor tak, aby boli zárezy na mikroprocesore zarovnané s výčnelkami v sokete mikroprocesora.

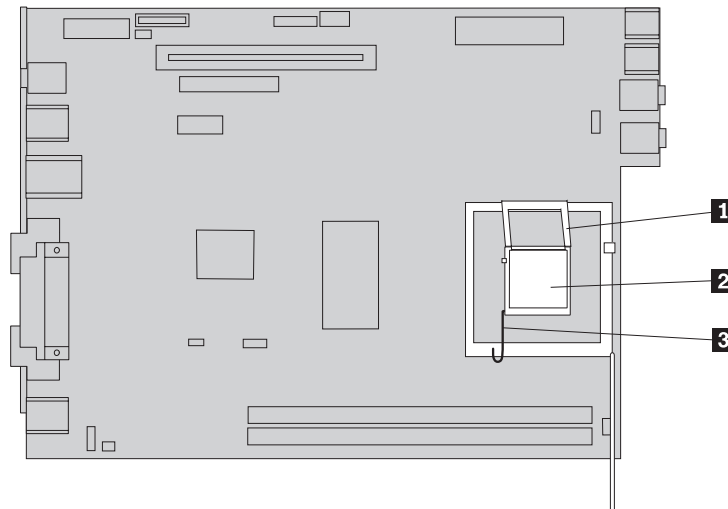
**Dôležité upozornenie**

Aby sa predišlo poškodeniu kontaktov mikroprocesora, pri inštalácii mikroprocesora do soketu ho nenakláňajte.

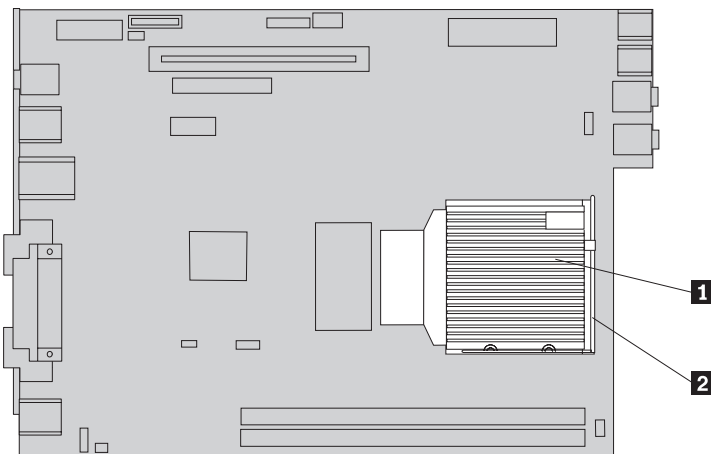
11. Zasuňte mikroprocesor rovno do soketu novej systémovej dosky.



12. Zatvorte schránku mikroprocesora **1** a potom dajte dole páčku **3**, aby ste zaistili schránku. Uistite sa, že zaisťovacia páčka je zapadnutá vo svojej pozícii.



13. Zasuňte nový chladič **1** do pozície a páčku **2** otočte tak, aby zaisťovala chladič.



14. Zapojte naspäť k systémovej doske kábel ventilátora mikroprocesora.  
15. Prejdite na podkapitolu “Dokončenie výmeny dielcov” na strane 37.

## Výmena jednotky pevného disku

### Upozornenie

Neotvárajte počítač a ani sa nepokúšajte o žiadne opravy, kým si neprečítate dôležité bezpečnostné informácie v príručke *Safety and Warranty Guide*, ktorá sa dodáva spolu s počítačom alebo v príručke *Hardware Maintenance Manual (HMM)*. Kópie týchto príručiek nájdete na webovej stránke <http://www.lenovo.com/support/>.

Táto časť poskytuje pokyny na výmenu jednotky pevného disku.

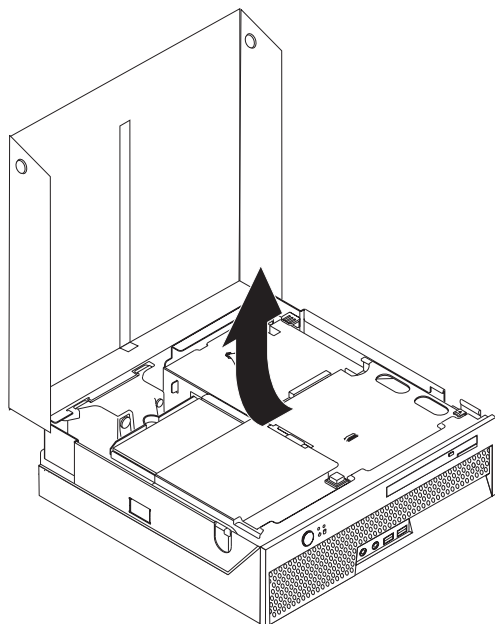
### Dôležité upozornenie

Keď dostanete novú jednotku pevného disku, dostanete aj sadu diskov *Product Recovery CD*. Táto sada *Product Recovery CD* vám umožňuje obnoviť obsah pevného disku do rovnakého stavu, ako keď bol váš počítač pôvodne dodaný z výroby. Viac informácií o obnovení softvéru nainštalovaného pri výrobe, nájdete v časti “Obnovenie softvéru” v príručke *Quick Reference*.

Keď chcete vymeniť jednotku pevného disku, postupujte takto:

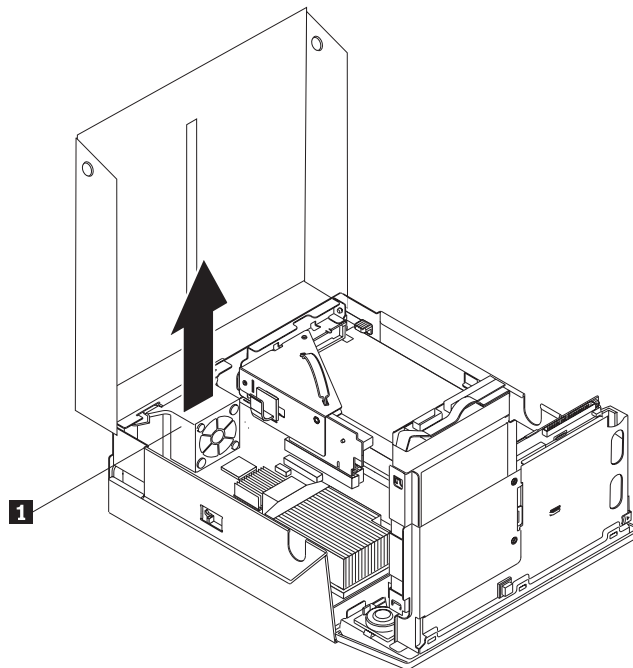
1. Otvorte kryt počítača. Pozrite si podkapitolu “Otvorenie krytu” na strane 5.

2. Pootočte zásuvku na mechaniky smerom hore, aby ste získali prístup k jednotke pevného disku.



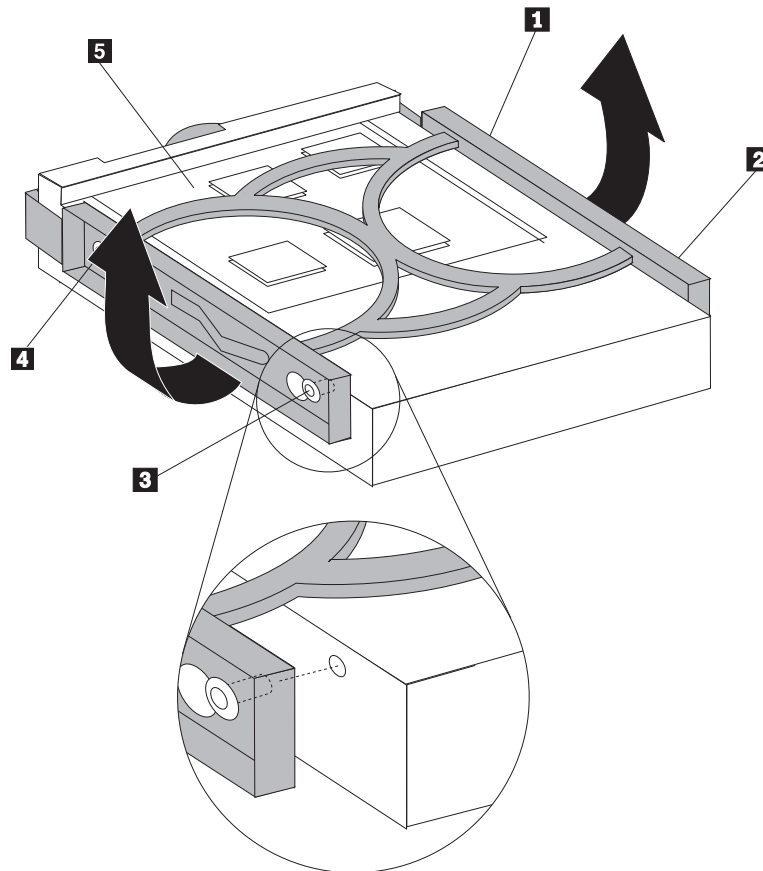
3. Odpojte signálové a napájacie káble zo zadnej strany jednotky pevného disku.

4. Jednotku pevného disku zdvihnite a vytiahnite z pozície.



5. Odstráňte chybnú jednotku pevného disku z modrej konzoly dostatočným ohnutím konzoly, aby ste mohli vytiahnuť jednotku von.

6. Pri inštalácii novej jednotky pevného disku do modrého držiaka, ohnite tento držiak a zarovnajte kolíky **1** až **4** na držiaku s otvormi v jednotke pevného disku. Nedotýkajte sa obvodovej dosky **5** na spodku jednotky pevného disku.



7. Vložte novú jednotku pevného disku do zásuvky pre pevný disk, pokiaľ nezapadne na miesto.
8. Zapojte signálové a napájacie káble k zadnej strane jednotky pevného disku.
9. Prejdite na podkapitolu “Dokončenie výmeny dielcov” na strane 37.

---

## Výmena optickej jednotky

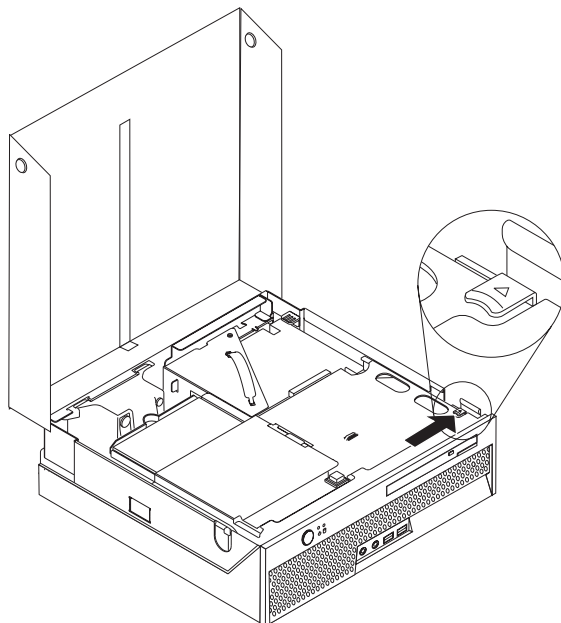
### Upozornenie

Neotvárajte počítač a ani sa nepokúšajte o žiadne opravy, kým si neprečítate dôležité bezpečnostné informácie v príručke *Safety and Warranty Guide*, ktorá sa dodáva spolu s počítačom alebo v príručke *Hardware Maintenance Manual* (HMM). Kópie týchto príručiek nájdete na webovej stránke <http://www.lenovo.com/support/>.

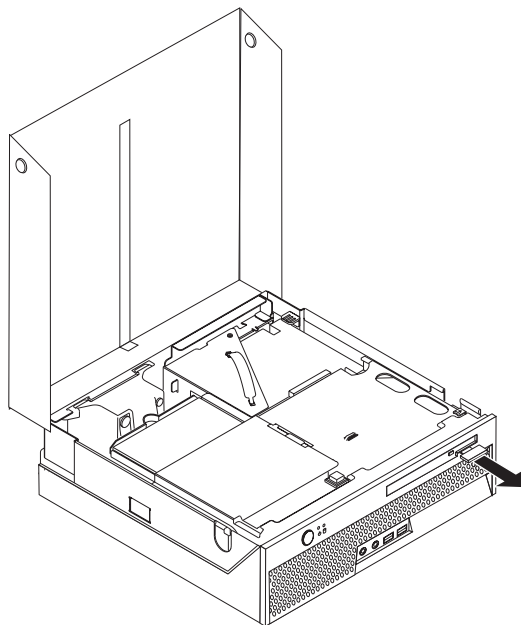
Táto časť poskytuje pokyny na výmenu optickej jednotky.

1. Otvorte kryt počítača. Pozrite si podkapitolu “Otvorenie krytu” na strane 5.

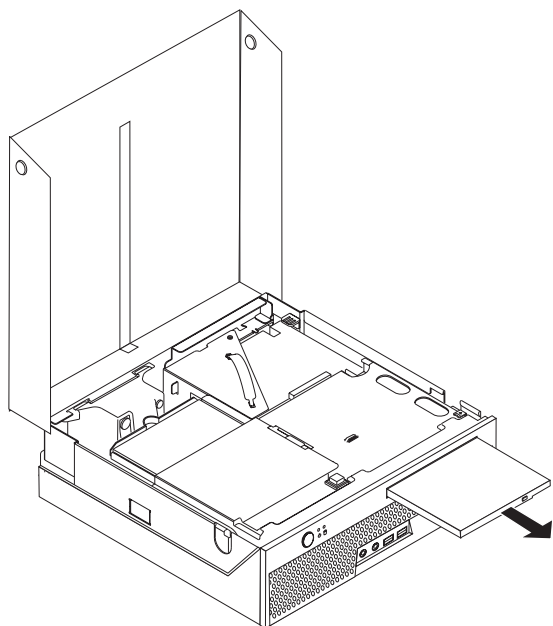
2. Stlačte tlačidlo otvorenia optickej jednotky.



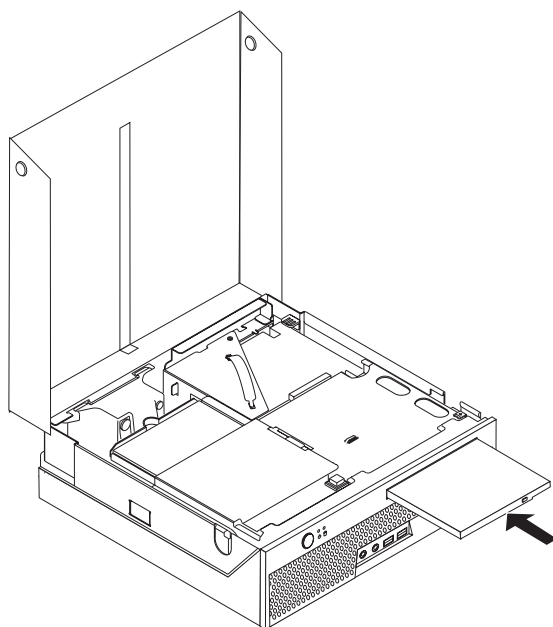
3. Potiahnite páčku vytiahnutia.



4. Vytiahnite optickú jednotku von z počítača.



5. Zasuňte novú optickú jednotku do pozície, kým nezapadne na miesto.



6. Prejdite na podkapitolu “Dokončenie výmeny dielcov” na strane 37.



## Výmena pamäťového modulu

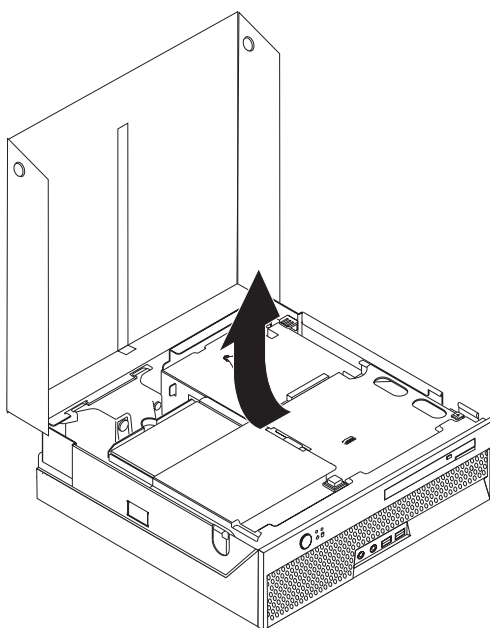
### Upozornenie

Neotvárajte počítač a ani sa nepokúšajte o žiadne opravy, kým si neprečítate dôležité bezpečnostné informácie v príručke *Safety and Warranty Guide*, ktorá sa dodáva spolu s počítačom alebo v príručke *Hardware Maintenance Manual (HMM)*. Kópie týchto príručiek nájdete na webovej stránke <http://www.lenovo.com/support/>.

Táto časť poskytuje pokyny na výmenu pamäťového modulu.

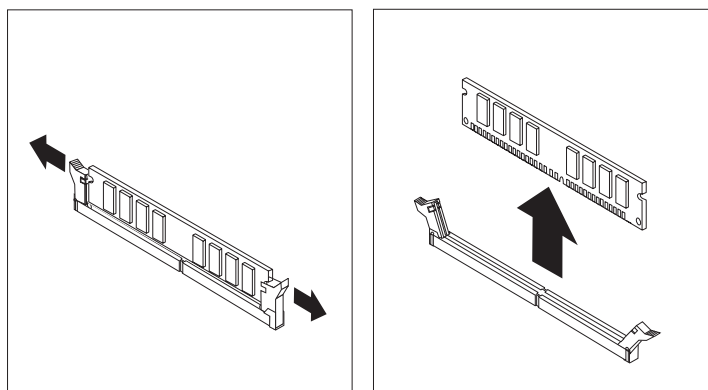
**Poznámka:** Váš počítač má podporu pre dva pamäťové moduly.

1. Otvorte kryt počítača. Pozrite si podkapitolu “Otvorenie krytu” na strane 5.
2. Pootočte zásuvku na mechaniky smerom hore, aby ste získali prístup k systémovej jednotke.

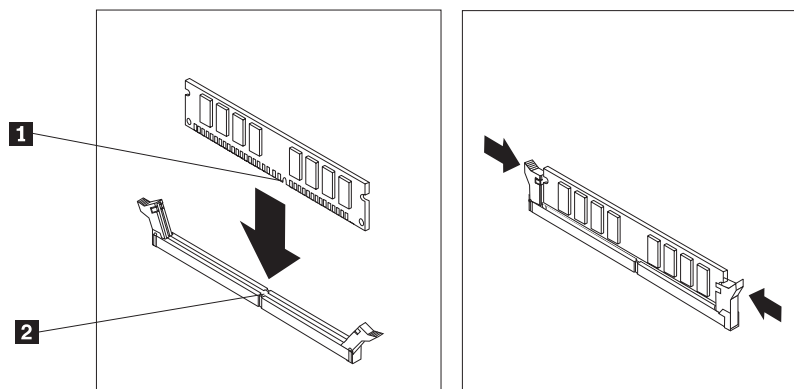


3. Odstráňte všetky dielce, ktoré by mohli brániť prístupu k pamäťovým konektorom.

4. Odstráňte vymieňaný pamäťový modul otvorením upevňovacích svoriek, ako zobrazuje obrázok.



5. Umiestnite náhradný pamäťový modul nad pamäťový konektor. Presvedčte sa, že drážka **1** na pamäťovom module je zarovnaná správne s výstupkom konektora **2** na systémovej doske. Zatlačte pamäťový modul priamo dole do pamäťového konektora pokiaľ sa nezatvoria upevňovacie svorky.



6. Prejdite na podkapitulu “Dokončenie výmeny dielcov” na strane 37.

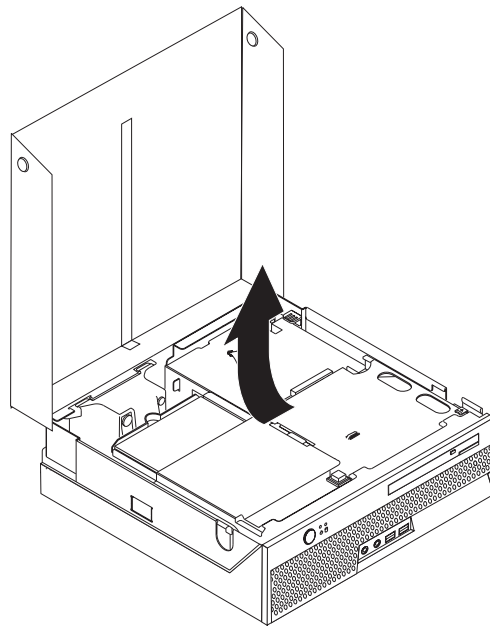
## Výmena adaptéra PCI

### Upozornenie

Neotvárajte počítač a ani sa nepokúšajte o žiadne opravy, kým si neprečítate dôležité bezpečnostné informácie v príručke *Safety and Warranty Guide*, ktorá sa dodáva spolu s počítačom alebo v príručke *Hardware Maintenance Manual (HMM)*. Kópie týchto príručiek nájdete na webovej stránke <http://www.lenovo.com/support/>.

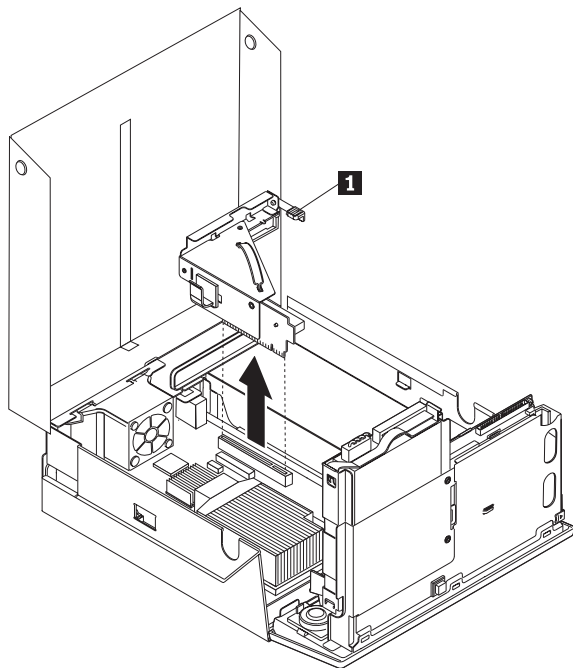
Táto časť poskytuje pokyny na výmenu adaptéra PCI.

1. Otvorte kryt počítača. Pozrite si podkapitolu “Otvorenie krytu” na strane 5.
2. Pootočte zásuvku na mechaniky smerom hore, aby ste získali prístup k systémovej jednotke.

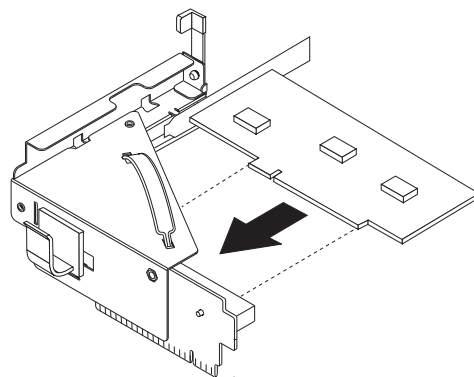


3. Nájdite svorku káblov. Pozrite si podkapitolu “Umiestnenie komponentov” na strane 3.
4. Odstráňte všetky káble zo svorky káblov pripojenej k PCI riser karte.

5. Potiahnite modré uško **1** smerom hore a odstráňte PCI riser kartu z počítača.



6. Pootočte západku adaptéra smerom hore a vyberte chybný adaptér.
7. Vyberte nový adaptér z jeho antistatického obalu.
8. Nainštalujte nový adaptér do rozširujúceho konektora v PCI riser karte.



9. Pootočte západku adaptéra smerom dole, aby ste zaistili adaptér.
10. Nainštalujte späť PCI riser kartu na systémovú dosku.
11. Prejdite na podkapitulu “Dokončenie výmeny dielcov” na strane 37.

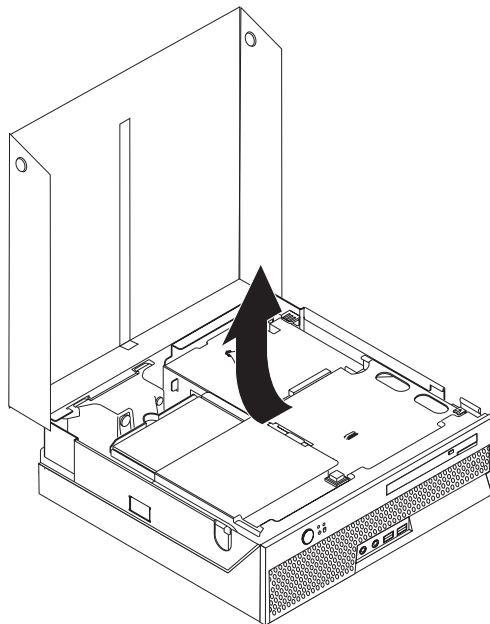
## Výmena ventilátora systému

### Upozornenie

Neotvárajte počítač a ani sa nepokúšajte o žiadne opravy, kým si neprečítate dôležité bezpečnostné informácie v príručke *Safety and Warranty Guide*, ktorá sa dodáva spolu s počítačom alebo v príručke *Hardware Maintenance Manual (HMM)*. Kópie týchto príručiek nájdete na webovej stránke <http://www.lenovo.com/support/>.

Táto časť obsahuje inštrukcie na výmenu ventilátora systému.

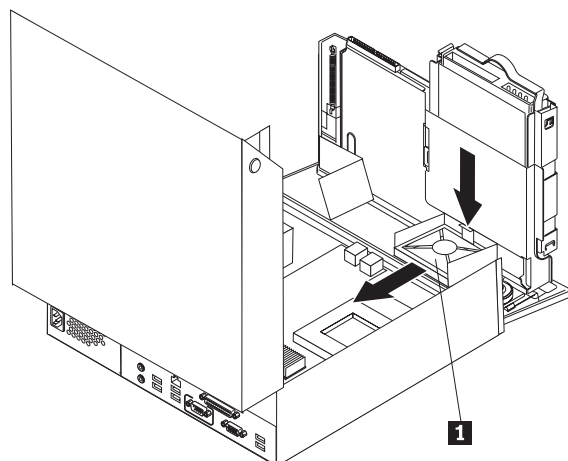
1. Otvorte kryt počítača. Pozrite si podkapitolu “Otvorenie krytu” na strane 5.
2. Pootočte zásuvku pozície jednotky nahor, aby ste uvoľnili prístup k ventilátoru systému.



3. Nájdite umiestnenie ventilátora systému. Pozrite si podkapitolu “Umiestnenie komponentov” na strane 3.
4. Odpojte kábel ventilátora systému zo systémovej dosky. Pozrite si podkapitolu “Identifikovanie dielcov na systémovej doske” na strane 4.

**Poznámka:** Pri odpájaní ventilátora systému zo systémovej dosky si nezabudnite poznačiť umiestnenie kábla ventilátora systému.

5. Zatlačte na plošku vpredu na vrchnej časti ventilátora systému.
6. Vyberte ventilátor systému **1** tak, že ho potiahnete a vyberiete.



7. Nainštalujte nový ventilátor systému a pripojte kábel ventilátora systému k systémovej doske.
8. Prejdite na “Dokončenie výmeny dielcov” na strane 37

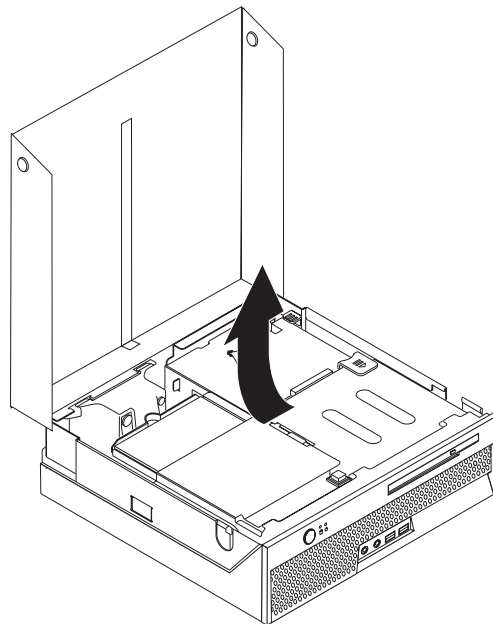
## Výmena konzoly jednotky zadného ventilátora

### Upozornenie

Neotvárajte počítač a ani sa nepokúšajte o žiadne opravy, kým si neprečítate dôležité bezpečnostné informácie v príručke *Safety and Warranty Guide*, ktorá sa dodáva spolu s počítačom alebo v príručke *Hardware Maintenance Manual (HMM)*. Kópie týchto príručiek nájdete na webovej stránke <http://www.lenovo.com/support/>.

Táto časť obsahuje inštrukcie na výmenu konzoly jednotky zadného ventilátora.

1. Otvorte kryt počítača. Pozrite si podkapitolu “Otvorenie krytu” na strane 5.
2. Pootočte zásuvku pozície jednotky nahor, aby ste uvoľnili prístup ku konzole zadného ventilátora.

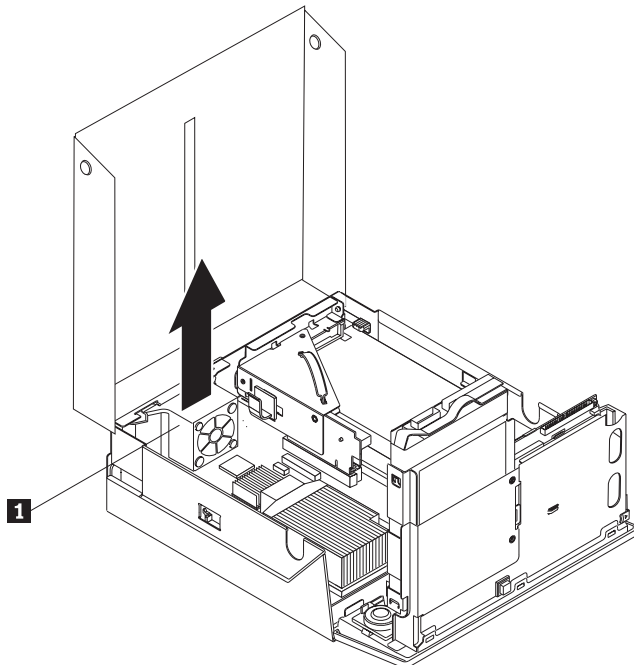


3. Vyhľadajte konzolu jednotky zadného ventilátora. Pozrite si podkapitolu “Umiestnenie komponentov” na strane 3.

4. Odpojte kábel zadného ventilátora zo systémovej dosky. Pozrite si podkapitolu “Identifikovanie dielcov na systémovej doske” na strane 4.

**Poznámka:** Pri odpájaní kábla zadného ventilátora zo systémovej dosky si nezapodnajte poznačiť jeho umiestnenie.

5. Vytiahnite konzolu jednotky zadného ventilátora zo slotov **1**.



6. Nainštalujte novú jednotku zadného ventilátora a pripojte jej kábel k systémovej doske.
7. Prejdite na podkapitolu “Dokončenie výmeny dielcov” na strane 37.



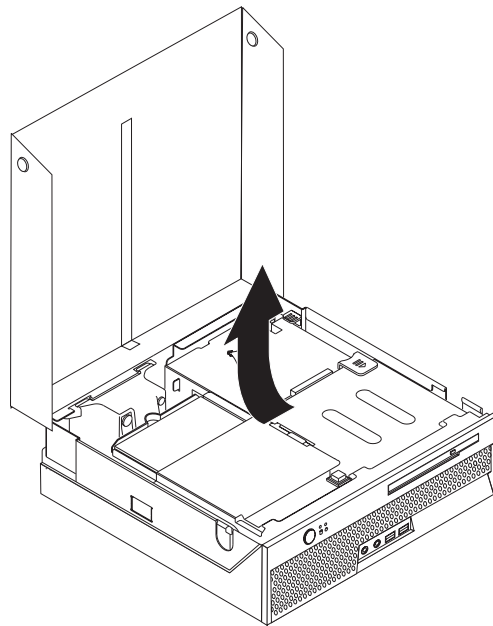
## Výmena vnútorného reproduktora

### Upozornenie

Neotvárajte počítač a ani sa nepokúšajte o žiadne opravy, kým si neprečítate dôležité bezpečnostné informácie v príručke *Safety and Warranty Guide*, ktorá sa dodáva spolu s počítačom alebo v príručke *Hardware Maintenance Manual (HMM)*. Kópie týchto príručiek nájdete na webovej stránke <http://www.lenovo.com/support/>.

Táto časť poskytuje pokyny na výmenu interného reproduktora.

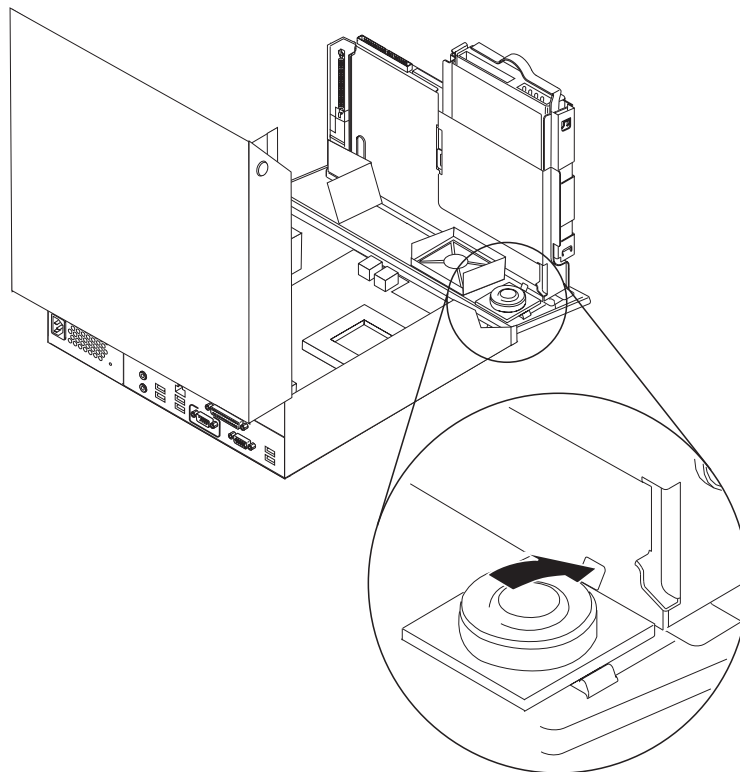
1. Otvorte kryt počítača. Pozrite si podkapitolu “Otvorenie krytu” na strane 5.
2. Pootočte zásuvku na mechaniky smerom hore, aby ste získali prístup ku konektoru reproduktora.



3. Nájdite konektor reproduktora na systémovej doske. Pozrite si podkapitolu “Identifikovanie dielcov na systémovej doske” na strane 4.
4. Odpojte kábel reproduktora od systémovej dosky.

5. Potlačte smerom dole kovový výstupok, ktorý sa ukáže po vytiahnutí reproduktora von z počítača.

**Poznámka:** Na jemné vypáčenie reproduktora z kovových výstupkov, ktoré ho pridržiavajú môžete použiť plochý skrutkovač.



6. Vsuňte spodnú časť nového reproduktora do kovových výstupkov, potom sklopte vrch reproduktora smerom dole, pokiaľ nezapadne na miesto.
7. Zapojte kábel reproduktora do systémovej dosky. Pozrite si podkapitolu “Identifikovanie dielcov na systémovej doske” na strane 4.
8. Prejdite na podkapitolu “Dokončenie výmeny dielcov” na strane 37.

## Výmena klávesnice

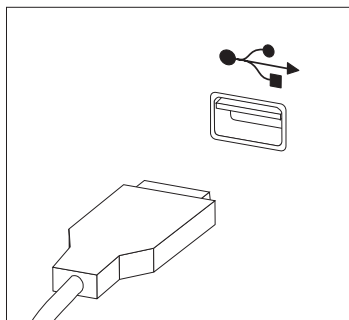
### Upozornenie

Neotvárajte počítač a ani sa nepokúšajte o žiadne opravy, kým si neprečítate dôležité bezpečnostné informácie v príručke *Safety and Warranty Guide*, ktorá sa dodáva spolu s počítačom alebo v príručke *Hardware Maintenance Manual (HMM)*. Kópie týchto príručiek nájdete na webovej stránke <http://www.lenovo.com/support/>.

Táto časť poskytuje pokyny na výmenu klávesnice.

1. Odstráňte všetky médiá (diskety, CD alebo pásky) z príslušných jednotiek, vypnite operačný systém a všetky pripojené zariadenia.
2. Odpojte všetky napájacie káble z elektrických zásuviek.
3. Nájdite konektor klávesnice.

**Poznámka:** Vaša klávesnica môže byť pripojená k USB konektoru. V závislosti od toho, kde je klávesnica zapojená, pozrite si podkapitolu “Umiestnenie konektorov na zadnej časti vášho počítača” na strane 2 alebo “Umiestnenie konektorov na prednej časti vášho počítača” na strane 1.



4. Odpojte kábel chybnjej klávesnice z počítača.
5. Zapojte novú klávesnicu do príslušného konektora v počítači.
6. Prejdite na podkapitolu “Dokončenie výmeny dielcov” na strane 37.

## Výmena myši

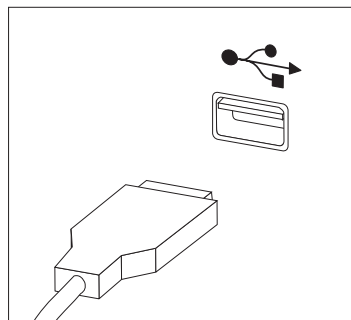
### Upozornenie

Neotvárajte počítač a ani sa nepokúšajte o žiadne opravy, kým si neprečítate dôležité bezpečnostné informácie v príručke *Safety and Warranty Guide*, ktorá sa dodáva spolu s počítačom alebo v príručke *Hardware Maintenance Manual (HMM)*. Kópie týchto príručiek nájdete na webovej stránke <http://www.lenovo.com/support/>.

Táto časť poskytuje pokyny na výmenu myši.

1. Odstráňte všetky médiá (diskety, CD alebo pásky) z príslušných jednotiek, vypnite operačný systém a všetky pripojené zariadenia.
2. Odpojte všetky napájacie káble z elektrických zásuviek.
3. Nájdite konektor klávesnice.

**Poznámka:** Vaša myš môže byť pripojená k USB konektoru. V závislosti od toho, kde je myš zapojená, pozrite si podkapitolu “Umiestnenie konektorov na zadnej časti vášho počítača” na strane 2 alebo “Umiestnenie konektorov na prednej časti vášho počítača” na strane 1.

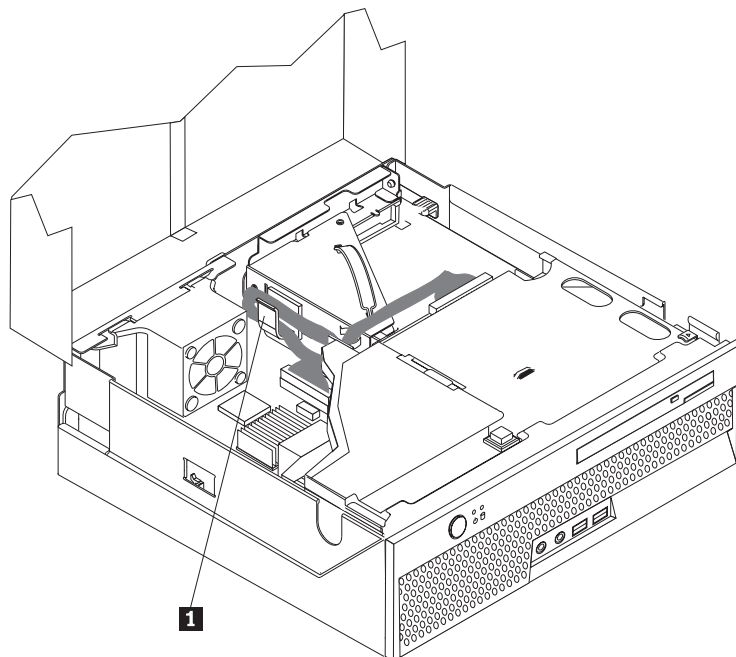


4. Odpojte kábel chybnjej myši z počítača.
5. Zapojte novú myš do príslušného konektora v počítači.
6. Prejdite na podkapitolu “Dokončenie výmeny dielcov” na strane 37.

## Dokončenie výmeny dielcov

Po práci s dielcami musíte zatvoriť kryt počítača a znova pripojiť všetky káble, vrátane telefonických liniek a napájacích káblov. V závislosti od vymieňaného dielca budete možno musieť potvrdiť aktualizované informácie v programe Setup Utility.

1. Skontrolujte, či boli všetky komponenty správne zložené a či vnútri počítača nezostali nejaké nástroje alebo uvoľnené skrutky.
2. Upravte polohu všetkých káblov, ktoré by mohli brániť nasadeniu krytu.
3. Dajte na pôvodné miesto jednotku zásuvky mechaniky.
4. Uistite sa, že všetky káble sú správne vedené cez držiak káblov **1**.



5. Zatvorte kryt počítača.
6. Ak je váš počítač umiestnený vo vertikálnej polohe, pripevnite podlahový stojan.  
**Upozornenie:** Aby ste predišli prehriatiu a možnému poškodeniu komponentov, vždy, keď umiestňujete počítač do vertikálnej polohy, pripojte podlahový stojan.
7. Zapojte naspäť externé káble a napájací kábel do počítača. Pozrite si podkapitolu “Umiestnenie konektorov na zadnej časti vášho počítača” na strane 2.
8. Ak vymieňate systémovú dosku, musíte aktualizovať BIOS. Ak chcete aktualizovať BIOS, pozrite si “Aktualizácia BIOS z diskety alebo CD-ROM” na strane 38.
9. Ak chcete aktualizovať konfiguráciu, pozrite si časť “Using the Setup Utility” v príručke *User Guide* vášho počítača.

**Poznámka:** Vo väčšine oblastí sveta spoločnosť Lenovo vyžaduje vrátenie chybných dielcov CRU. Príslušné informácie vám budú doručené spolu s dielcom CRU alebo niekoľko dní po dodaní CRU.

---

## Aktualizácia BIOS z diskety alebo CD-ROM

### Dôležité upozornenie

Spustením programu Setup Utility uvidíte svoje systémové informácie. Pozrite si časť “Using the Setup Utility” v príručke *User Guide* alebo *Hardware Maintenance Manual*. Ak sa sériové číslo a typ/model počítača uvedené v hlavnej ponuke nezhodujú s príslušnými informáciami na štítku počítača, musíte aktualizáciou BIOS zmeniť sériové číslo a typ/model počítača.

Ak chcete aktualizovať BIOS z diskety alebo CD-ROM, postupujte takto:

**Poznámka:** Na aktualizáciu BIOS z diskety budete potrebovať optickú USB disketovú jednotku.

1. Vložte disketu alebo CD-ROM na aktualizáciu systémového programu do disketovej mechaniky alebo optickej jednotky. Aktualizácie systémových programov sú k dispozícii na webovej stránke <http://www.lenovo.com/support/>.

**Poznámka:** Pri vkladaní CD-ROM do optickej jednotky musí byť počítač zapnutý.

2. Zapnite počítač. Ak je počítač zapnutý, musíte ho vypnúť a znova zapnúť. Aktualizácia sa začína.
3. Keď budete vyzvaný na výber jazyka, stlačte číslo na klávesnici, ktoré zodpovedá tomuto jazyku a stlačte Enter.
4. Po výzve na zmenu sériového čísla stlačte Y.
5. Napíšte sedemmiestne sériové číslo vášho počítača a stlačte Enter.
6. Po výzve na zmenu typu/modelu počítača stlačte Y.
7. Zadajte sedemmiestne označenie typu/modelu vášho počítača a stlačte Enter.
8. Aktualizáciu dokončíte podľa pokynov na obrazovke.

---

## Príloha. Vyhlásenia

Lenovo nemusí ponúkať produkty, služby alebo komponenty, spomínané v tomto dokumente, vo všetkých krajinách. Informácie o produktoch a službách, dostupných vo vašej krajine, získate od predstaviteľa Lenovo. Žiadny odkaz na produkt, program alebo službu od spoločnosti Lenovo nie je myslený tak a ani neimplikuje, že sa môže použiť len tento produkt, program alebo služba od spoločnosti Lenovo. Namiesto nich sa môže použiť ľubovoľný funkčne ekvivalentný produkt, program alebo služba, ktoré neporušujú žiadne intelektuálne vlastnícke právo spoločnosti Lenovo. Je však na zodpovednosti užívateľa vyhodnotiť a preveriť prevádzkovanie iných produktov, programov alebo služieb.

Spoločnosť Lenovo môže vlastniť patenty alebo patenty v schvaľovacom konaní pokrývajúce predmetné záležitosti opísané v tomto dokumente. Text tohto dokumentu vám neudeluje licenciu na tieto patenty. Požiadavky na licencie môžete poslať písomne na adresu:

*Lenovo (United States), Inc.  
500 Park Offices Drive, Hwy. 54  
Research Triangle Park, NC 27709  
U.S.A.  
Attention: Lenovo Director of Licensing*

SPOLOČNOSŤ LENOVO GROUP LTD. POSKYTUJE TÚTO PUBLIKÁCIU "TAK AKO JE", BEZ AKÝCHKOĽVEK VÝSLOVNÝCH ALEBO MLČKY PREDPOKLADANÝCH ZÁRUK, VRÁTANE, ALE BEZ OBMEDZENIA NA MLČKY PREDPOKLADANÉ ZÁRUKY NEPORUŠENIA PRÁV, OBCHODOVATEĽNOSTI ALEBO VHODNOSTI NA KONKRÉTNY ÚČEL. Niektoré jurisdikcie nepovoľujú zrieknutie sa výslovných ani mlčky predpokladaných záruk v určitých operáciách, preto sa na vás toto vyhlásenie nemusí vzťahovať.

Tento dokument môže obsahovať technické nepresnosti alebo tlačové chyby. Informácie uvedené v tomto dokumente podliehajú priebežným zmenám; tieto zmeny budú zapracované do nových vydaní. V produktoch alebo programoch, popísaných v tejto publikácii, môže spoločnosť Lenovo kedykoľvek vykonať vylepšenia alebo zmeny.

Produkty opísané v tomto dokumente nie sú určené na použitie pri implantáciách ani iných život podporujúcich aplikáciách, pri ktorých by mohla porucha spôsobíť poranenie alebo smrť osôb. Informácie v tomto dokumente neovplyvňujú ani nemenia špecifikácie ani záruky na produkty spoločnosti Lenovo. Žiadna časť tohto dokumentu nebude slúžiť ako výslovná alebo mlčky predpokladaná licencia alebo odškodnenie podľa intelektuálnych vlastníckych práv spoločnosti Lenovo alebo tretích strán. Všetky informácie v tomto dokumente boli získané v špecifických prostrediach a slúžia ako ilustrácia. Výsledky získané v iných prevádzkových prostrediach sa môžu odlišovať.

Spoločnosť Lenovo môže ktorúkoľvek z vami poskytnutých informácií použiť alebo distribuovať spôsobom, ktorý považuje za správny, bez toho, aby jej z toho vyplynul akýkoľvek záväzok voči vám.

Akékoľvek odkazy v tejto publikácii na iné webové stránky, než stránky spoločnosti Lenovo, sú poskytované len pre vaše pohodlie a v žiadnom prípade neslúžia ako súhlas s obsahom týchto webových stránok. Materiály na týchto webových stránkach nie sú súčasťou materiálov tohto produktu spoločnosti Lenovo a ich použitie je na vaše vlastné riziko.

Všetky údaje o výkone, ktoré sa tu nachádzajú, boli zistené v riadenom prostredí. Preto sa môžu výsledky získané v iných prevádzkových prostrediach výrazne odlišovať. Niektoré

merania boli vykonané vo vývojovom systéme a preto nie je žiadna záruka, že budú tieto merania rovnaké aj na všeobecne dostupných systémoch. Navyše, niektoré hodnoty mohli byť vykonané odhadnuté extrapoláciou. Aktuálne výsledky môžu byť iné. Užívatelia týchto dokumentov by si mali overiť príslušné údaje pre svoje konkrétne prostredie.

---

## Vyhlasenie o televíznom výstupe

Nasledujúce vyhlásenie sa týka modelov, ktoré majú funkciu televízneho výstupu nainštalovanú vo výrobe.

Tento produkt má v sebe zahrnutú technológiu ochrany proti kopírovaniu, ktorá je chránená niektorými patentmi v USA a inými právami intelektuálneho vlastníctva, ktoré vlastní spoločnosť Macrovision Corporation a iní majitelia práv. Používanie tejto technológie na ochranu proti kopírovaniu musí byť autorizované spoločnosťou Macrovision Corporation a je určené len pre domácu a inú limitovanú prezentáciu, pokiaľ nemáte inú autorizáciu od Macrovision Corporation. Reverzné inžinierstvo alebo rozklad sú zakázané.

---

## Ochranné známky

Nasledujúce výrazy sú ochranné známky spoločnosti Lenovo v USA alebo iných krajinách:

Lenovo  
ThinkCentre

IBM je ochranná známka spoločnosti International Business Machines Corporation v USA alebo iných krajinách.

Ostatné názvy spoločností, produktov alebo služieb môžu byť ochranné alebo servisné známky iných subjektov.





# ThinkCentre

Identifikačné číslo: 41X6206

Vytlačené v USA

(1P) P/N: 41X6206

