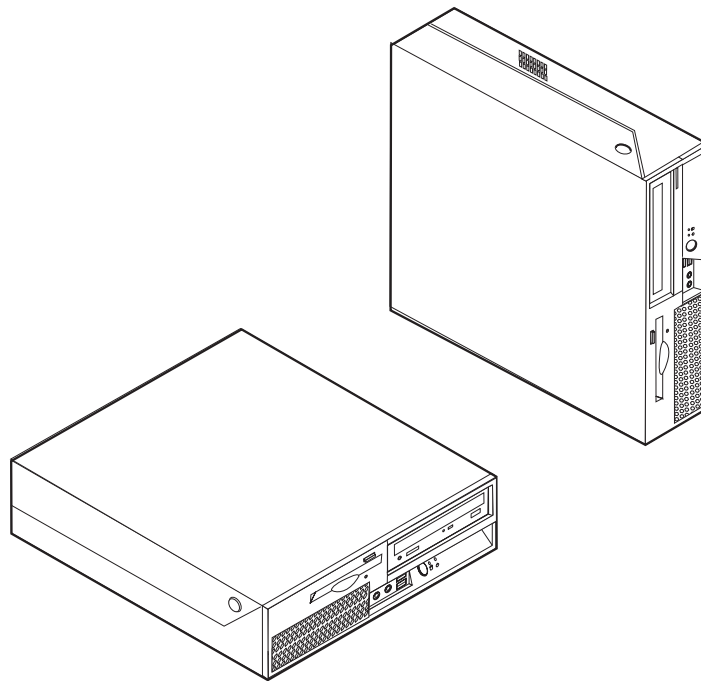


ThinkCentre

Guia de Substituição de Hardware

Tipos 8010, 8792, 8796, 8800
Tipos 8804, 8808, 8813



ThinkCentre

Guia de Substituição de Hardware

Tipos 8010, 8792, 8796, 8800

Tipos 8804, 8808, 8813

Primeira Edição (junho de 2006)

© Direitos Autorais Lenovo 2006.

Portions © Direitos Autorais International Business Machines Corporation 2005.

Todos os direitos reservados.

Índice

Visão Geral	v	Substituindo a Montagem da Fonte de Alimentação	6
Informações sobre Segurança para Clientes	v	Substituindo a Placa-mãe	8
Informações sobre Segurança para a Equipe de Serviços	v	Substituindo o Microprocessador	14
Recursos de Informações Adicionais	vi	Substituindo uma Unidade de Disco Rígido	19
Ferramentas Necessárias	vi	Substituindo uma Unidade Óptica	22
Manuseando Dispositivos Sensíveis à Eletricidade Estática	vi	Substituindo a Unidade de Disquete	24
Capítulo 1. Locais	1	Substituindo um Módulo de Memória	25
Localizando os Componentes	1	Substituindo um Adaptador PCI	27
Localizando Controles e Conectores na Parte Frontal do Computador	2	Substituindo o Ventilador.	29
Localizando Conectores na Parte Traseira do Computador	3	Substituindo o Alto-falante Interno	31
Identificando as Peças na Placa-mãe	4	Substituindo o Teclado	33
Capítulo 2. Substituindo o Hardware	5	Substituindo o Mouse	33
Abrindo a Tampa.	5	Concluindo a Substituição da Peças	34
		Atualizando (Flashing) o BIOS a Partir de um Disquete ou CD-ROM	36
		Apêndice. Avisos	37
		Aviso de Saída de Televisão	38
		Marcas Registradas	38

Visão Geral

Este guia destina-se a clientes que estão substituindo CRUs (Unidades Substituíveis pelo Cliente), bem como à equipe de serviços treinada que estiver substituindo FRUs (Unidades Renováveis). Nesse guia, as CRUs e as FRUs normalmente serão referidas como peças.

Nota: A equipe de serviços treinada deve consultar o *Manual de Manutenção de Hardware* para informações sobre pedidos de peças.

Este guia não inclui procedimentos para todas as peças. Supõe-se que cabos, comutadores e determinadas peças mecânicas sejam substituídos pela equipe de serviços treinada, sem a necessidade de procedimentos passo a passo.

Nota: Utilize apenas as peças fornecidas pela Lenovo™.

Esse guia contém instruções para a substituição das seguintes peças:

- Fonte de Alimentação
- Placa-mãe
- Microprocessador
- Unidade de Disco Rígido
- Unidade óptica
- Unidade de Disquete
- Módulos de memória
- Adaptador PCI
- Montagem do ventilador
- Auto-falante interno
- Teclado
- Mouse

Informações sobre Segurança para Clientes

Não abra o computador nem tente efetuar nenhum tipo de reparo antes de ler as “Informações Importantes sobre Segurança” na publicação *Safety and Warranty Guide* que foi incluída com seu computador. Caso você não tenha mais uma cópia da publicação *Safety and Warranty Guide*, é possível obter uma cópia on-line no Web site de Suporte, no endereço <http://www.lenovo.com/support>.

Informações sobre Segurança para a Equipe de Serviços

Não tente efetuar nenhum reparo antes de ler as “Informações Importantes sobre Segurança” na publicação *HMM* (Hardware Maintenance Manual) do computador. Você pode localizar a publicação *HMM* no Web site de Suporte, no endereço <http://www.lenovo.com/support>.

Recursos de Informações Adicionais

Se você tiver acesso à Internet, as informações mais atualizadas do seu computador estarão disponíveis na Web.

Você pode encontrar as seguintes informações:

- Informações sobre remoção e instalação da CRU
- Vídeos de remoção e instalação da CRU
- Publicações
- Informações de resolução de problemas
- Informações sobre peças
- Downloads e drivers
- Links a outras fontes de informações úteis
- Lista de telefones para suporte

Para acessar estas informações, aponte seu navegador para: <http://www.lenovo.com/support>

Ferramentas Necessárias

Para substituir algumas peças do computador, talvez você precise de uma chave de fenda com ponta chata ou de uma chave Phillips. Ferramentas adicionais podem ser necessárias para determinadas peças.

Manuseando Dispositivos Sensíveis à Eletricidade Estática

A eletricidade estática, embora inofensiva a você, pode danificar seriamente os componentes e as peças do computador.

Ao substituir uma peça, *não* abra o pacote de proteção contra estática que contém a nova peça até que a peça com defeito seja removida do computador e você esteja pronto para instalar a nova.

Ao manusear peças e outros componentes do computador, tome estas precauções para evitar danos por eletricidade estática:

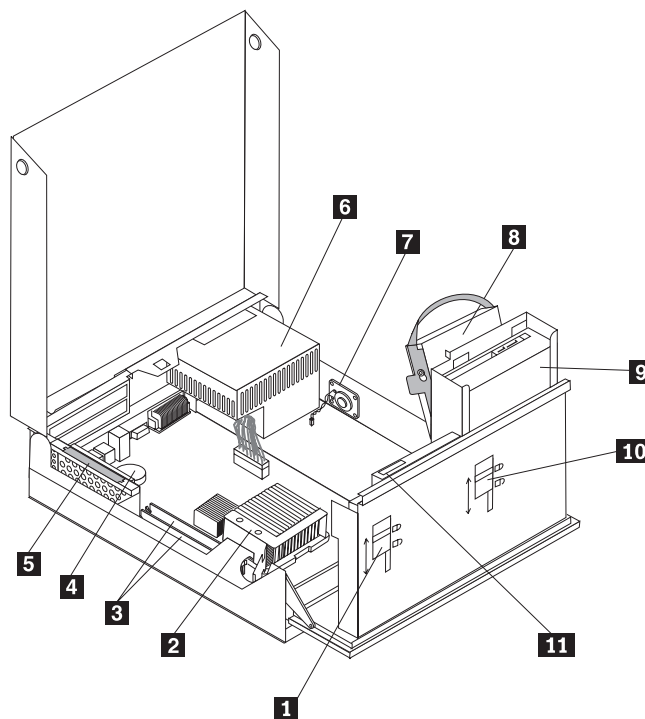
- Limite seus movimentos. O movimento pode fazer com que a eletricidade estática seja estabelecida ao seu redor.
- Sempre manuseie cuidadosamente as peças e outros componentes do computador. Manuseie adaptadores, módulos de memória, placas-mãe e microprocessadores pelas bordas. Nunca toque os circuitos expostos.
- Evite que outras pessoas toquem as peças e outros componentes do computador.
- Antes de substituir uma nova peça, toque o pacote de proteção contra estática que contém a peça em uma tampa de metal do slot de expansão ou em outra superfície metálica não-pintada do computador por, pelo menos, dois segundos. Isto reduz a eletricidade estática no pacote e em seu corpo.
- Quando possível, remova a nova peça do pacote de proteção contra estática e instale-a diretamente no computador, sem colocá-la em outro lugar. Quando isso não for possível, coloque o pacote de proteção contra estática em que a peça foi enviada em uma superfície uniforme e nivelada e coloque a peça sobre ele.
- Não coloque a peça sobre a tampa do computador ou em outra superfície metálica.

Capítulo 1. Locais

Este capítulo fornece ilustrações para ajudá-lo a localizar os diversos conectores, controles e componentes do computador. Para abrir a tampa do computador, consulte “Abrindo a Tampa” na página 5.

Localizando os Componentes

A figura a seguir o ajuda a localizar os diversos componentes do computador.

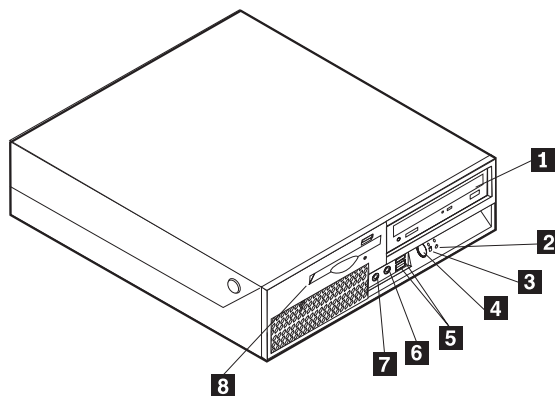


- | | | | |
|----------|--|-----------|--|
| 1 | Trava da unidade de disquete | 7 | Auto-falante interno |
| 2 | Microprocessador e dissipador de calor | 8 | Unidade de Disco Rígido |
| 3 | Conectores de Memória (2) | 9 | Unidade óptica (como uma unidade de CD ou DVD) |
| 4 | Bateria | 10 | Trava da unidade óptica |
| 5 | Montagem da PCI riser | 11 | Unidade de Disquete |
| 6 | Conjunto da fonte de alimentação | | |

Localizando Controles e Conectores na Parte Frontal do Computador

A ilustração a seguir mostra as localizações dos controles e conectores na parte frontal do computador.

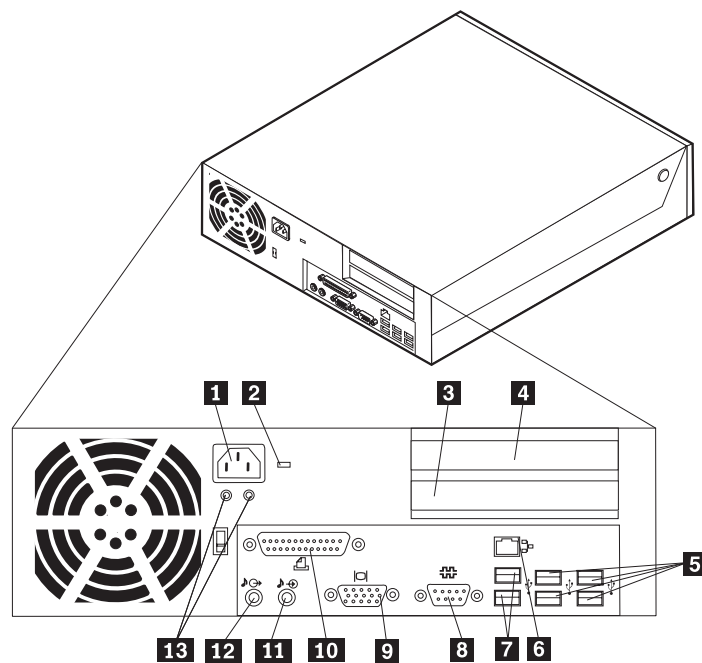
Nota: Nem todos os modelos de computadores terão os controles e conexões a seguir.



- | | | | |
|----------|---|----------|--------------------------------------|
| 1 | Unidade óptica (alguns modelos) | 5 | Conectores USB (2) |
| 2 | Indicador de atividade da unidade de disco rígido | 6 | Conector do microfone |
| 3 | Indicador de alimentação ligada | 7 | Conector de fone de ouvido |
| 4 | Botão liga/desliga | 8 | Unidade de disquete (alguns modelos) |

Localizando Conectores na Parte Traseira do Computador

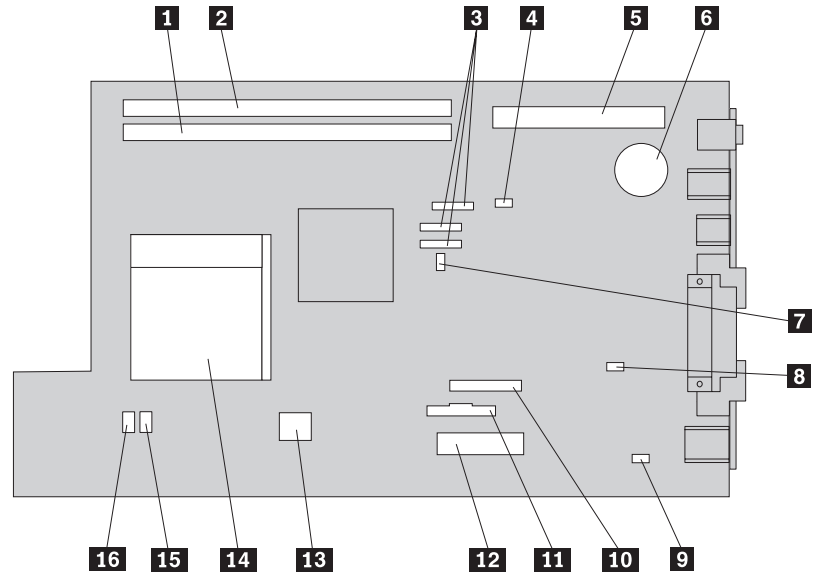
A ilustração a seguir mostra as localizações dos conectores na parte traseira do computador.



- | | | | |
|----------|--------------------------------------|-----------|---|
| 1 | Conector do cabo de alimentação | 8 | Conector serial |
| 2 | Trava do cabo | 9 | Conector de monitor VGA |
| 3 | Conector de adaptador PCI Express x1 | 10 | Conector paralelo |
| 4 | Conector de adaptador PCI | 11 | Conector de entrada de linha de áudio |
| 5 | Conectores USB (4) | 12 | Conector de saída de linha de áudio |
| 6 | Conector Ethernet | 13 | LEDs de diagnóstico da fonte de alimentação |
| 7 | Conectores USB (2) | | |

Identificando as Peças na Placa-mãe

A ilustração a seguir mostra as localizações das peças na placa-mãe.



- | | | | |
|----------|--|-----------|----------------------------------|
| 1 | Conector de memória 1 | 9 | Conector do alto-falante interno |
| 2 | Conector de memória 2 | 10 | Conector da unidade de disquete |
| 3 | Conectores SATA IDE (3) | 11 | Conector do painel frontal |
| 4 | Limpar CMOS/Recuperar jumper | 12 | Conector da fonte de alimentação |
| 5 | Conector da PCI riser | 13 | Conector de energia de 12 V |
| 6 | Bateria | 14 | Microprocessador |
| 7 | Sensor de abertura de tampa (alguns modelos) | 15 | Conector 2 do ventilador |
| 8 | Conector do sensor de temperatura | 16 | Conector 1 do ventilador |

Capítulo 2. Substituindo o Hardware

Atenção

Não abra a tampa do computador nem tente efetuar nenhum tipo de reparo antes de ler as “Informações Importantes sobre Segurança” na publicação *Safety and Warranty Guide* que foi incluída com seu computador ou na publicação HMM (*Hardware Maintenance Manual*) do computador. Para obter cópias das publicações *Safety and Warranty Guide* HMM, vá para o Web site de Suporte, no endereço <http://www.lenovo.com/support>.

Nota: Utilize apenas peças fornecidas pela Lenovo.

Abrindo a Tampa

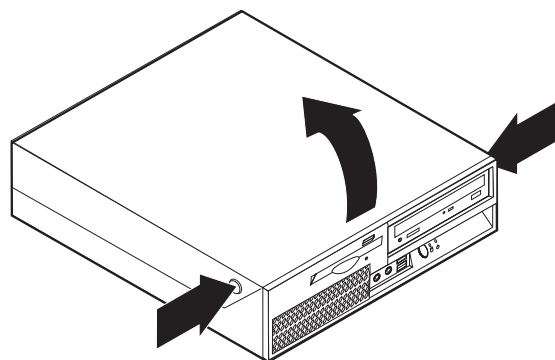
Importante



Desligue o computador e aguarde de 3 a 5 minutos para que ele esfrie antes de abrir a tampa.

Para abrir a tampa do computador, faça o seguinte:

1. Remova qualquer mídia (disquetes, CDs ou fitas) das unidades, encerre o sistema operacional, desligue todos os dispositivos conectados e o computador.
2. Desconecte todos os cabos de alimentação das tomadas.
3. Desconecte os cabos conectados ao computador. Isto inclui cabos de alimentação, cabos de E/S (Entrada/Saída) e qualquer outro cabo que esteja conectado ao computador. Consulte “Localizando Controles e Conectores na Parte Frontal do Computador” na página 2 e “Localizando Conectores na Parte Traseira do Computador” na página 3.
4. Remova quaisquer dispositivos de trava, como uma trava de cabo que prenda a tampa do computador.
5. Pressione os botões nas laterais do computador e movimente a tampa para cima para abrir o computador, conforme mostrado.



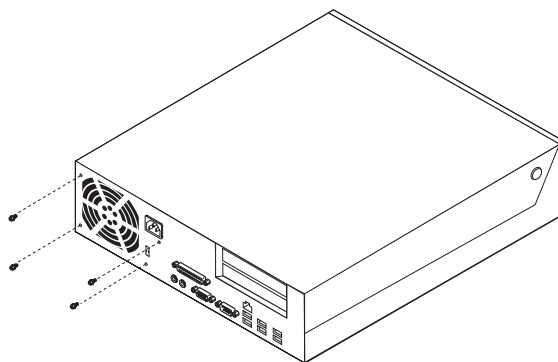
Substituindo a Montagem da Fonte de Alimentação

Atenção

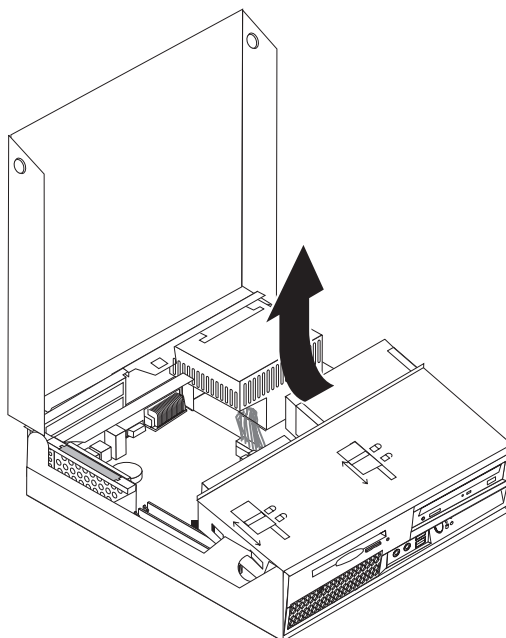
Não abra a tampa do computador nem tente efetuar nenhum tipo de reparo antes de ler as "Informações Importantes sobre Segurança" na publicação *Safety and Warranty Guide* que foi incluída com seu computador ou na publicação HMM (*Hardware Maintenance Manual*) do computador. Para obter cópias das publicações *Safety and Warranty Guide* HMM, vá para o Web site de Suporte, no endereço <http://www.lenovo.com/support>.

Para substituir a montagem da fonte de alimentação, faça o seguinte:

1. Remova os quatro parafusos na parte posterior dos chassis que prendem a fonte de alimentação.

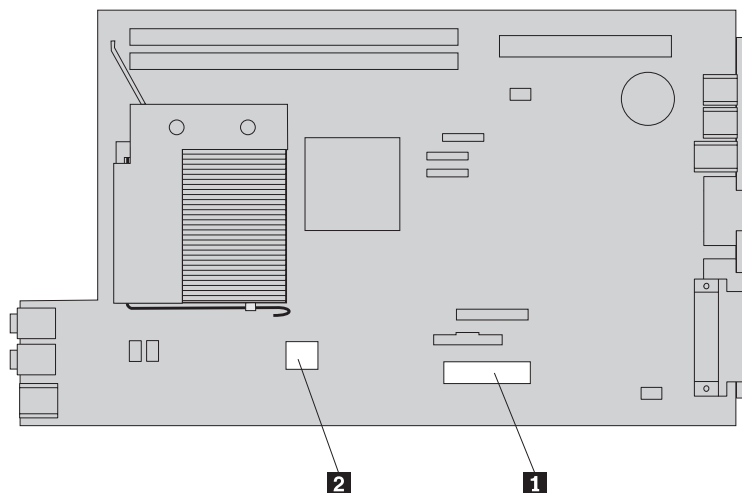


2. Abra a tampa do computador. Consulte "Abrindo a Tampa" na página 5.
3. Abra o compartimento de unidades para obter acesso à placa-mãe.

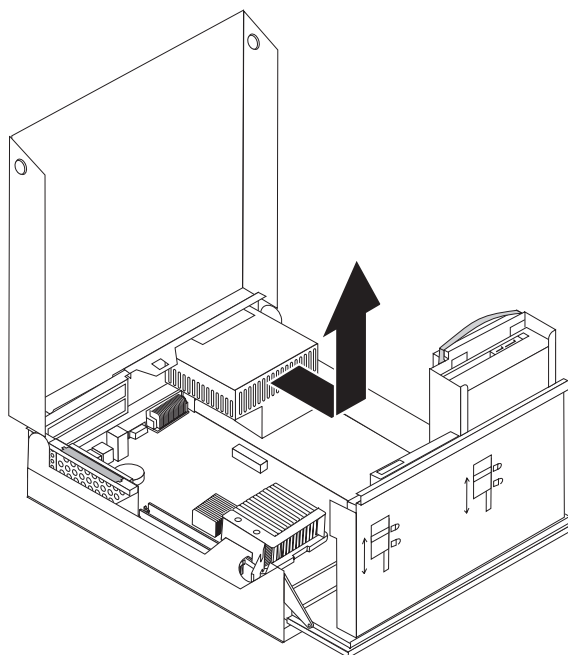


4. Localize a montagem da fonte de alimentação. Consulte "Localizando os Componentes" na página 1.

5. Desconecte os cabos da fonte de alimentação **1** e **2** dos conectores da placa-mãe e de todas as unidades.



6. Remova os cabos da fonte de alimentação dos anéis e ligações para cabos.
7. Deslize a montagem da fonte de alimentação para frente e remova-a do computador.



8. Instale a nova montagem da fonte de alimentação no chassi de forma que os orifícios dos parafusos na montagem da fonte de alimentação sejam alinhados com os do chassi.
- Nota:** Utilize apenas os parafusos fornecidos pela Lenovo.
9. Instale e aperte os quatro parafusos na parte traseira do chassi para prender a montagem da fonte de alimentação.
 10. Conecte novamente todos os cabos da fonte de alimentação às unidades e à placa-mãe.
 11. Vá para “Concluindo a Substituição da Peças” na página 34.

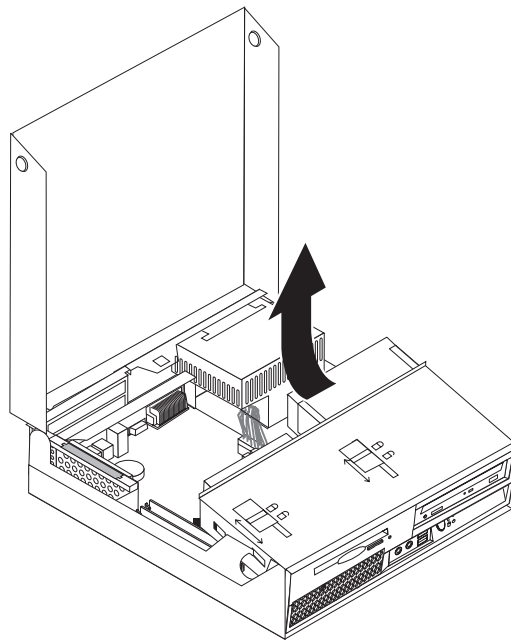
Substituindo a Placa-mãe

Atenção

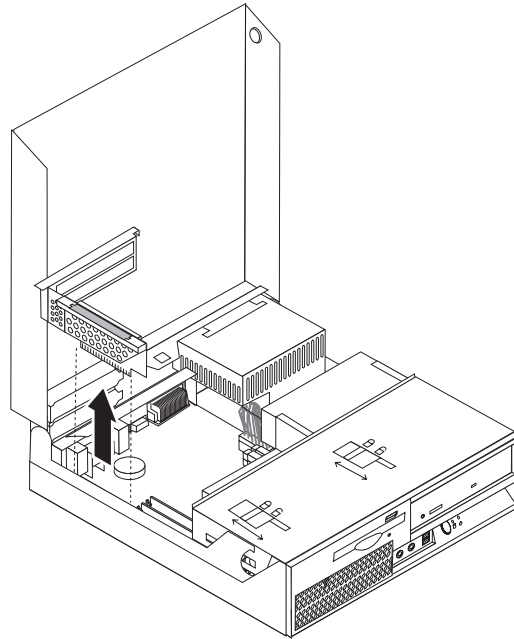
Não abra a tampa do computador nem tente efetuar nenhum tipo de reparo antes de ler as “Informações Importantes sobre Segurança” na publicação *Safety and Warranty Guide* que foi incluída com seu computador ou na publicação HMM (*Hardware Maintenance Manual*) do computador. Para obter cópias das publicações *Safety and Warranty Guide* HMM, vá para o Web site de Suporte, no endereço <http://www.lenovo.com/support>.

Para substituir a placa-mãe, faça o seguinte:

1. Desligue o computador e permita que ele esfrie por uma hora.
2. Abra a tampa do computador. Consulte “Abrindo a Tampa” na página 5.
3. Abra o compartimento de unidades para obter acesso à placa-mãe.



4. Enquanto mantém a parte traseira dos chassis do computador para baixo, puxe para cima a alça fornecida para remover a montagem da PCI riser e todos os adaptadores atualmente instalados.



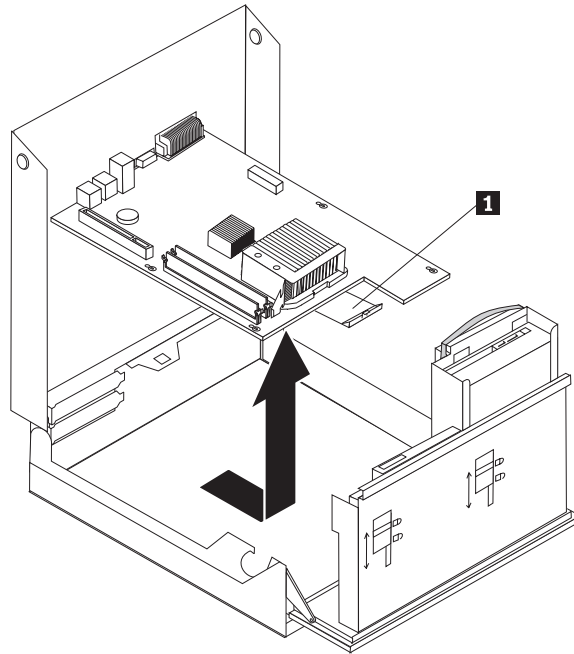
5. Anote cuidadosamente o local de todas as conexões de cabo na placa-mãe. Será necessário reconectá-los apropriadamente ao instalar uma nova placa-mãe.
6. Desconecte todos os cabos conectados à placa-mãe. Consulte “Identificando as Peças na Placa-mãe ” na página 4.

Importante

Observe o roteamento dos cabos. É importante rotear os cabos da mesma forma depois de instalar uma nova placa-mãe.

7. Puxe para cima a alça **1** para liberar a placa-mãe da trava frontal, deslize a placa-mãe em direção à montagem do compartimento de unidade e então, retire cuidadosamente a placa-mãe dos chassis.

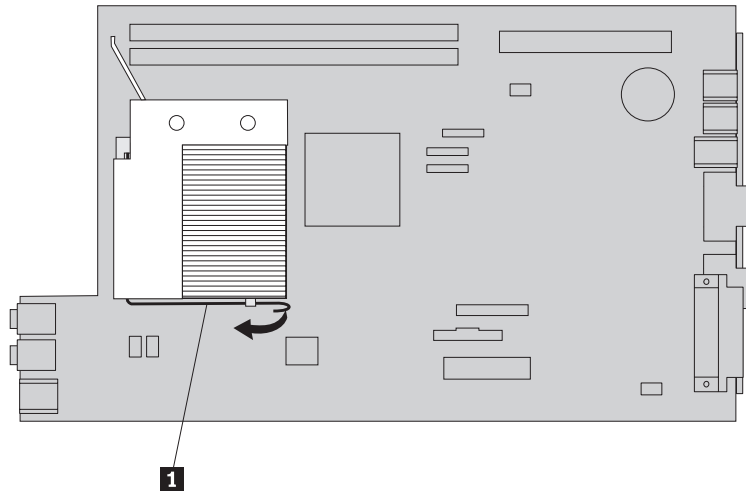
Nota: Você pode ter que inclinar a extremidade frontal da placa-mãe entre a unidade de disquete e a montagem do ventilador para removê-la completamente do chassi.



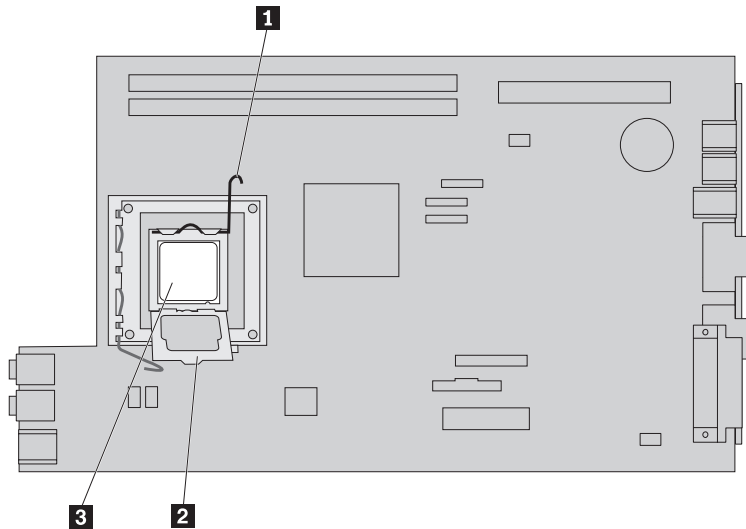
8. Posicione a placa-mãe com defeito próxima à nova placa-mãe em uma superfície limpa e plana.
9. Remova todos os módulos de memória da placa-mãe com defeito e instale-os nos mesmos conectores na nova placa-mãe. Consulte "Substituindo um Módulo de Memória" na página 25. Retorne aqui depois de instalar os módulos de memória da nova placa-mãe.

10. Remova o dissipador de calor da placa-mãe com defeito movimentando a alavanca **1** que prende o dissipador de calor até que ela fique totalmente levantada. Levante cuidadosamente o dissipador de calor para fora da placa-mãe com defeito.

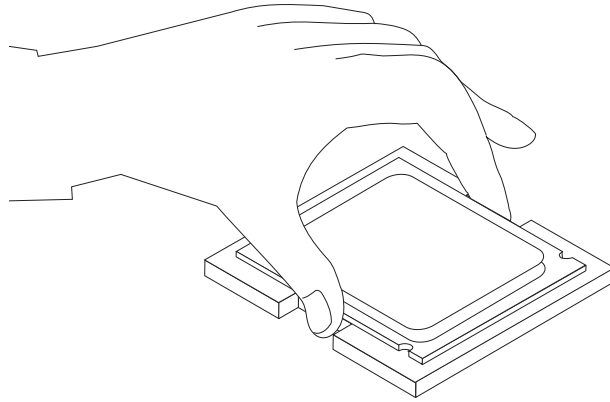
Nota: Coloque a lateral do dissipador de calor em uma superfície limpa e plana de forma que a graxa térmica na parte inferior do dissipador de calor não toque na superfície e não se contamine.



11. Para remover o microprocessador da placa-mãe com defeito, libere a alavanca **1** que prende o microprocessador **3** e, então, movimente o retentor do microprocessador **2** até que esteja totalmente aberto.



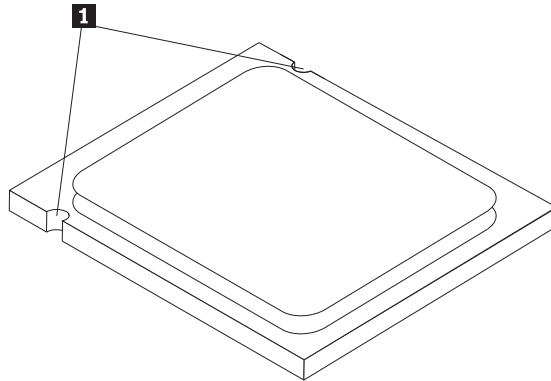
12. Retire o microprocessador do soquete.



Importante

Não toque nos contatos dourados na parte inferior do microprocessador. Ao manipular o microprocessador, toque apenas nas laterais.

- a. Anote a orientação dos entalhes **1** no microprocessador. Isso é importante na instalação do microprocessador na nova placa-mãe.

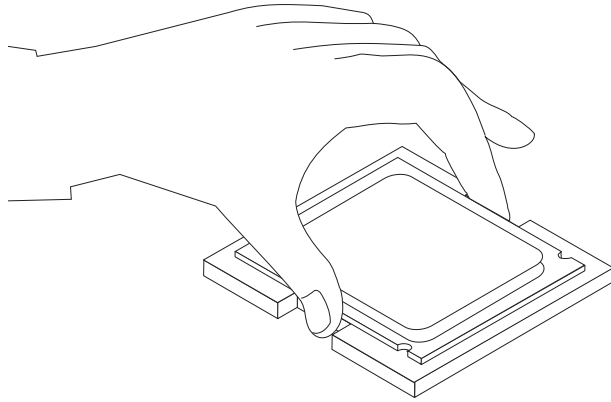


- b. Não deixe cair nada no soquete enquanto ele estiver aberto. Mantenha todos os contatos tão limpos quanto possível.
13. Na nova placa-mãe, libere a alavanca que prende o retentor do microprocessador e, em seguida, gire o retentor até que esteja totalmente aberto.
14. Posicione o microprocessador de forma que seus entalhes fiquem alinhados com as guias no soquete do microprocessador na nova placa-mãe.

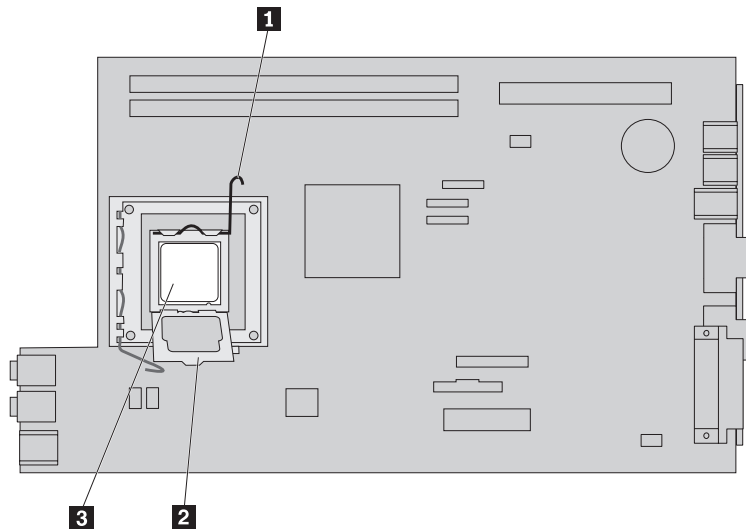
Importante

Para evitar danos no microprocessador, não o incline ao instalá-lo no soquete do microprocessador.

15. Coloque o microprocessador de volta no soquete do microprocessador.



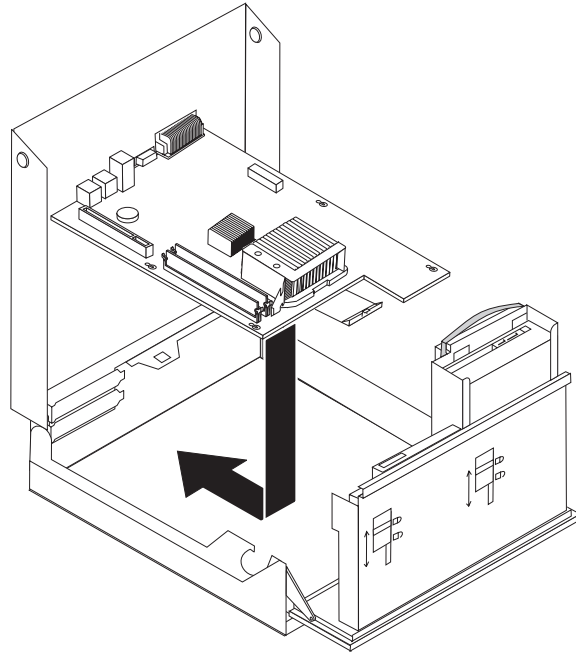
16. Coloque o retentor do microprocessador **2** e, então, abaixe a alavanca **1** para prender o retentor. Certifique-se de que a alavanca esteja firmemente travada na posição.



Nota: Haverá uma tampa plástica preta no retentor do microprocessador para proteger o soquete na nova placa-mãe. Ao travar o microprocessador na posição, remova a tampa plástica preta. Coloque a tampa plástica preta no retentor do microprocessador da placa-mãe com defeito.

17. Coloque o dissipador de calor na posição e abaixe a alavanca para prender o dissipador de calor.
18. Para instalar a nova placa-mãe no chassi, incline a extremidade frontal da placa-mãe entre a unidade de disquete e a montagem do ventilador e posicione-a para que os slots na nova placa-mãe estejam alinhados com os pinos no chassi.

19. Deslize a placa-mãe em direção à parte traseira do computador até que a trava frontal se encaixe na posição.



20. Reconecte os cabos que foram desconectados da placa-mãe. Certifique-se de que todos os cabos estejam roteados corretamente. Consulte o “Identificando as Peças na Placa-mãe ” na página 4.
21. Reinstale a montagem da PCI riser e os adaptadores.
22. Vá para “Concluindo a Substituição da Peças” na página 34.

Substituindo o Microprocessador

Atenção

Não abra a tampa do computador nem tente efetuar nenhum tipo de reparo antes de ler as “Informações Importantes sobre Segurança” na publicação *Safety and Warranty Guide* que foi incluída com seu computador ou na publicação HMM (*Hardware Maintenance Manual*) do computador. Para obter cópias das publicações *Safety and Warranty Guide* HMM, vá para o Web site de Suporte, no endereço <http://www.lenovo.com/support>.

Esta seção fornece instruções sobre como substituir o microprocessador.

Importante

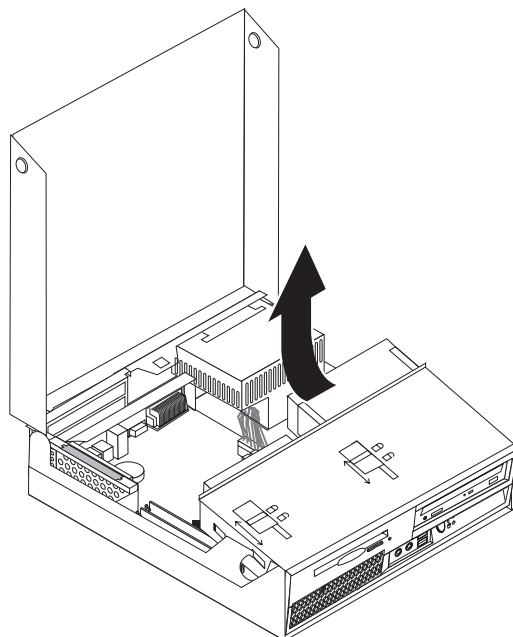
Não toque nos contatos dourados na parte inferior do microprocessador. Ao manipular o microprocessador, toque apenas nas laterais.

Importante

Desligue o computador por pelo menos uma hora antes de remover o microprocessador para permitir que a graxa térmica entre o microprocessador e o dissipador de calor se resfrie.

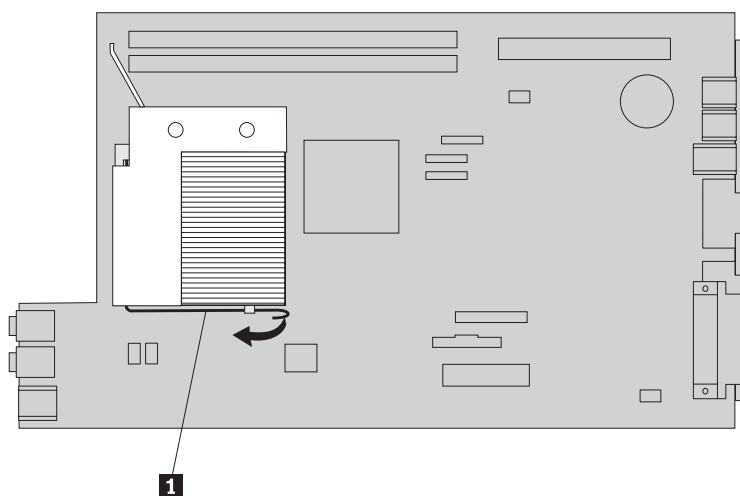
Para substituir o microprocessador, faça o seguinte:

1. Abra a tampa do computador. Consulte “Abrindo a Tampa” na página 5.
2. Abra o compartimento de unidades para obter acesso ao microprocessador.

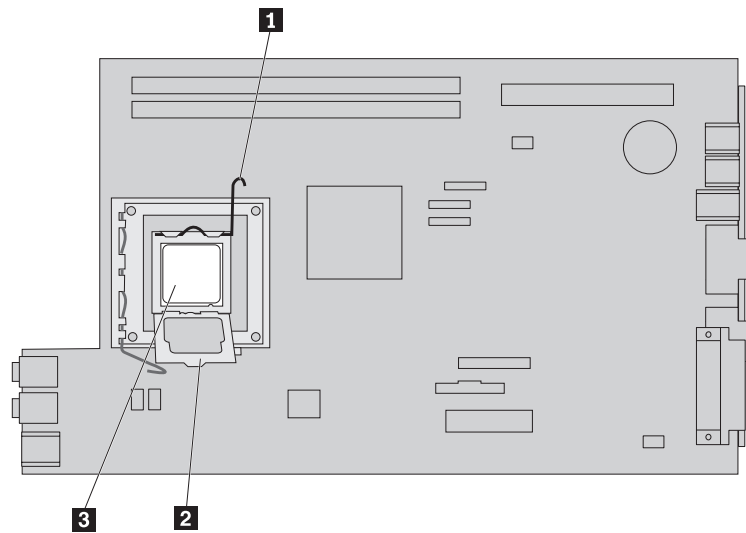


3. Remova o dissipador de calor da placa-mãe movimentando a alavanca **1** que prende o dissipador de calor até que ela esteja completamente na posição levantada. Retire com cuidado o dissipador de calor da placa-mãe.

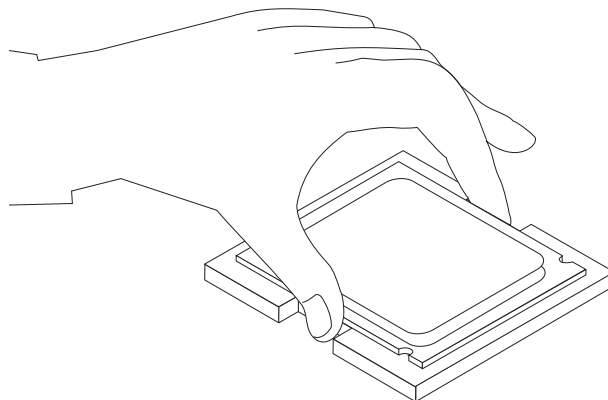
Nota: Coloque a lateral do dissipador de calor em uma superfície limpa e plana de forma que a graxa térmica na parte inferior do dissipador de calor não toque na superfície e não se contamine.



4. Libere a alavanca **1** do retentor do microprocessador **2** que prende o microprocessador **3** e movimente o retentor para cima até que fique totalmente aberto.



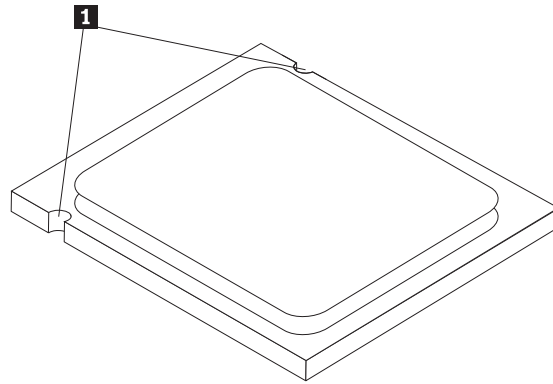
5. Remova o microprocessador do soquete da placa-mãe retirando-o do soquete.



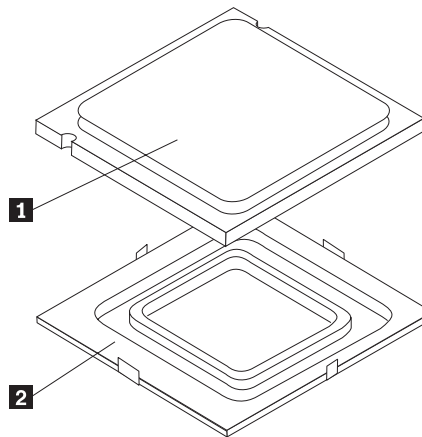
Importante

Não toque nos contatos dourados na parte inferior do microprocessador. Ao manipular o microprocessador, toque apenas nas laterais.

- a. Anote a orientação dos entalhes **1** no microprocessador. Isto é importante ao instalar o novo microprocessador na placa-mãe.



- b. Não deixe cair nada no soquete enquanto ele estiver aberto. Mantenha todos os contatos tão limpos quanto possível.
6. Certifique-se de que a alavanca no retentor do microprocessador esteja totalmente aberta.
7. Remova o revestimento preto **2** que protege os contatos dourados no novo microprocessador **1**.

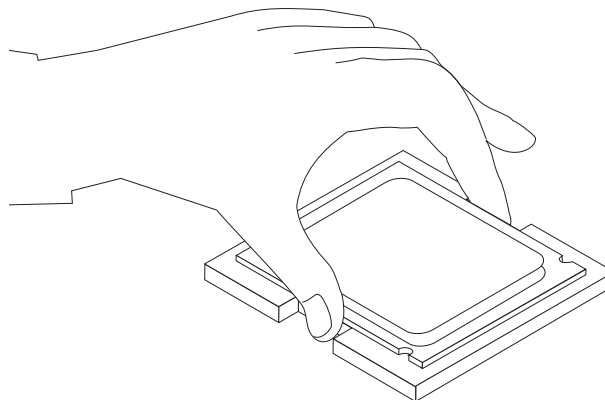


8. Posicione o microprocessador de forma que seus entalhes fiquem alinhados com as guias no soquete do microprocessador.

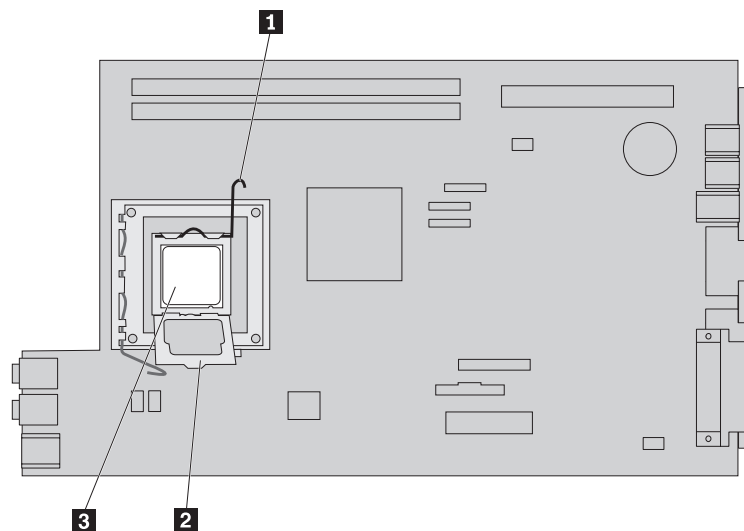
Importante

Para evitar danos nos contatos do microprocessador, não o incline ao instalá-lo no soquete.

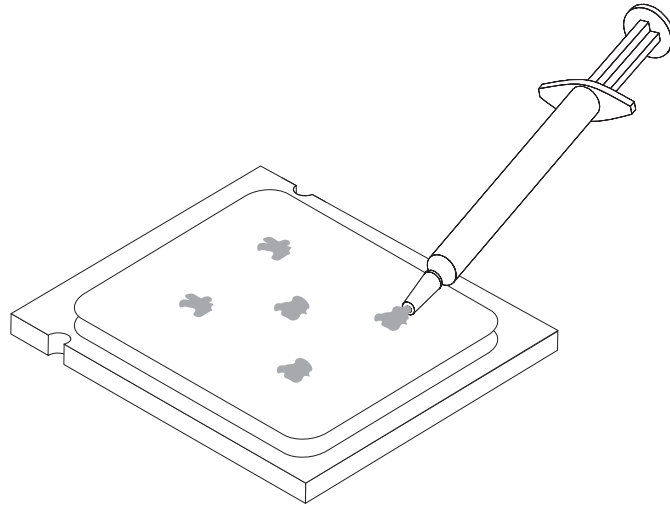
9. Coloque o microprocessador de volta no soquete do microprocessador.



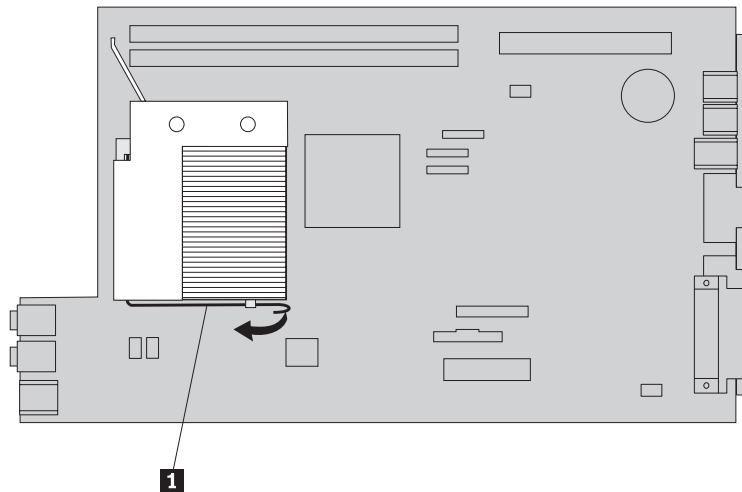
10. Coloque o retentor do microprocessador **2** e, então, abaixe a alavanca **1** para prender o retentor. Certifique-se de a alavanca esteja travada na posição.



- Utilize a seringa de graxa para colocar cinco gotas de graxa no topo do microprocessador. Cada gota de graxa deve conter 0,03 ml (3 marcas na seringa de graxa).



- Coloque o dissipador de calor na posição e abaixe a alavanca **1** para prender o dissipador de calor.



- Vá para “Concluindo a Substituição da Peças” na página 34.

Substituindo uma Unidade de Disco Rígido

Atenção

Não abra a tampa do computador nem tente efetuar nenhum tipo de reparo antes de ler as “Informações Importantes sobre Segurança” na publicação *Safety and Warranty Guide* que foi incluída com seu computador ou na publicação HMM (*Hardware Maintenance Manual*) do computador. Para obter cópias das publicações *Safety and Warranty Guide* HMM, vá para o Web site de Suporte, no endereço <http://www.lenovo.com/support>.

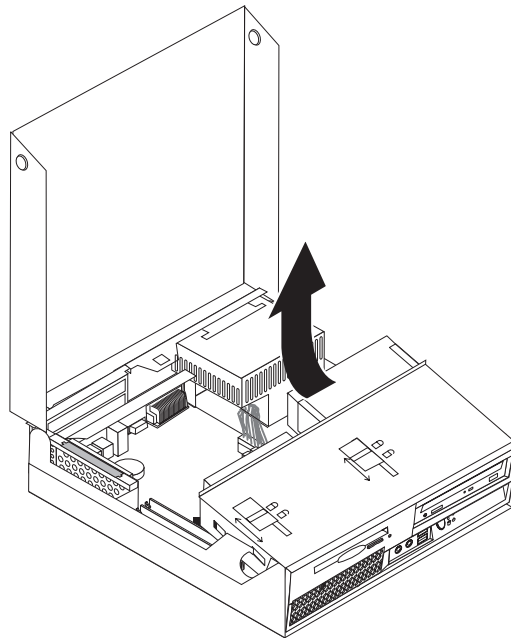
Esta seção fornece instruções sobre como substituir a unidade de disco rígido.

Importante

Quando você receber uma nova unidade de disco rígido, também receberá um conjunto de *CDs de Recuperação do Produto*. O conjunto de *CDs de Recuperação do Produto* permitirá que você restaure o conteúdo do disco rígido para o mesmo estado em que o computador estava quando foi originalmente enviado da fábrica. Para obter informações adicionais sobre recuperação de software instalado pela fábrica, consulte a seção “Recovering software” em sua publicação *User Guide*.

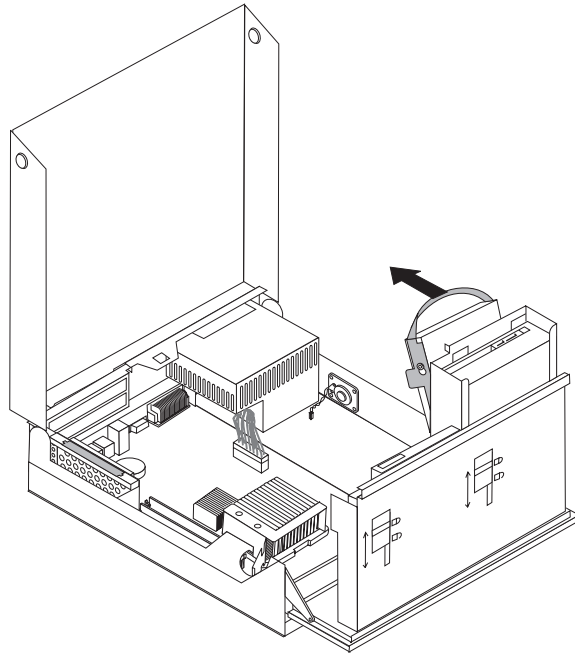
Para substituir a unidade de disco rígido, faça o seguinte:

1. Abra a tampa do computador. Consulte “Abrindo a Tampa” na página 5.
2. Abra o compartimento de unidades para obter acesso à placa-mãe.



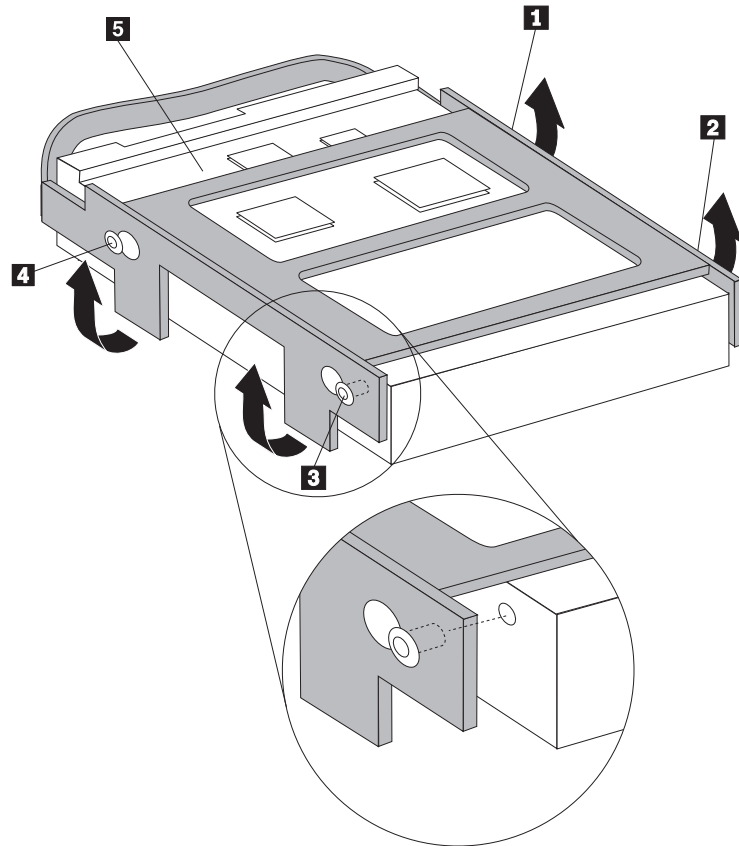
3. Se uma unidade óptica estiver instalada, desconecte o cabo de sinal da unidade para acessar os cabos da unidade de disco rígido.
4. Desconecte os cabos de sinal e de alimentação da parte traseira da unidade de disco rígido.

5. Movimente a unidade de disco rígido e o suporte para a parte traseira, então puxe a unidade e o suporte para fora do compartimento de unidade puxando a alça azul.



6. Remova a unidade de disco rígido com defeito do suporte flexionando-o.

7. Instale a nova unidade no suporte azul, flexione-o e alinhe os pinos de **1** a **4** no suporte com os orifícios na unidade de disco rígido. Não toque a placa de circuito **5** na parte superior da unidade de disco rígido.



8. Instale a unidade de disco rígido e o suporte no compartimento de unidade.
9. Gire a unidade e o suporte em direção à parte frontal do computador e encaixe-a na posição.
10. Conecte os cabos de sinal e de alimentação na parte traseira da nova unidade de disco rígido.
11. Vá para “Concluindo a Substituição da Peças” na página 34.

Substituindo uma Unidade Óptica

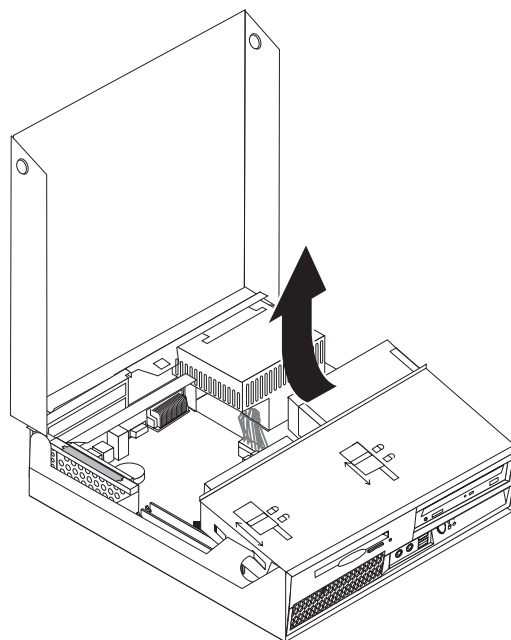
Atenção

Não abra a tampa do computador nem tente efetuar nenhum tipo de reparo antes de ler as “Informações Importantes sobre Segurança” na publicação *Safety and Warranty Guide* que foi incluída com seu computador ou na publicação HMM (*Hardware Maintenance Manual*) do computador. Para obter cópias das publicações *Safety and Warranty Guide* HMM, vá para o Web site de Suporte, no endereço <http://www.lenovo.com/support>.

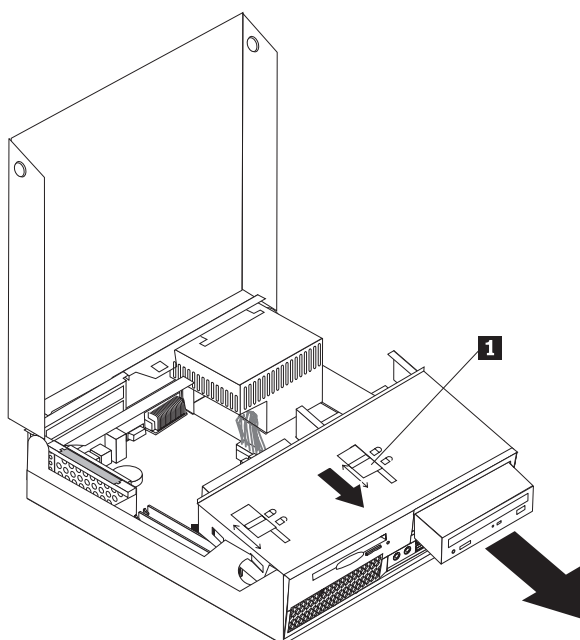
Esta seção fornece instruções sobre como substituir uma unidade óptica.

1. Abra a tampa do computador. Consulte “Abrindo a Tampa” na página 5.

2. Mova a montagem do compartimento de unidade para cima para obter acesso à unidade de disco rígido.



3. Desconecte os cabos de sinal e de alimentação da parte traseira da unidade óptica.
4. Deslize a trava da unidade óptica **1** para a posição destravada.
5. Abra a porta na parte frontal da unidade óptica e deslize-a para fora do computador.



6. Instale a nova unidade óptica no compartimento.
7. Deslize a trava da unidade óptica na posição travada.
8. Conecte os cabos de energia e sinal na parte traseira da unidade óptica.
9. Vá para "Concluindo a Substituição da Peças" na página 34.

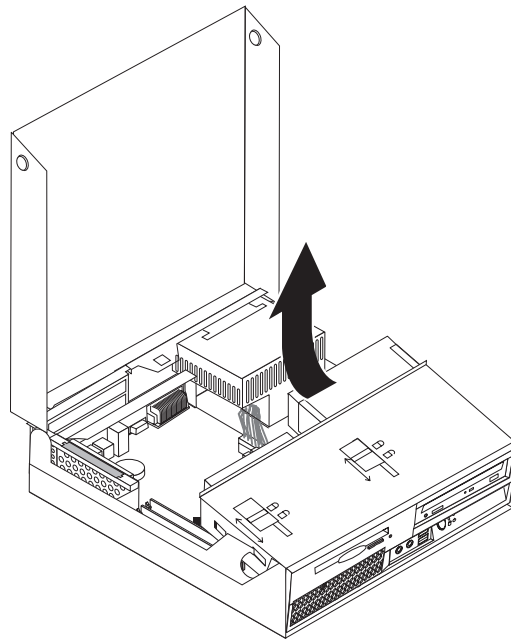
Substituindo a Unidade de Disquete

Atenção

Não abra a tampa do computador nem tente efetuar nenhum tipo de reparo antes de ler as "Informações Importantes sobre Segurança" na publicação *Safety and Warranty Guide* que foi incluída com seu computador ou na publicação HMM (*Hardware Maintenance Manual*) do computador. Para obter cópias das publicações *Safety and Warranty Guide* HMM, vá para o Web site de Suporte, no endereço <http://www.lenovo.com/support>.

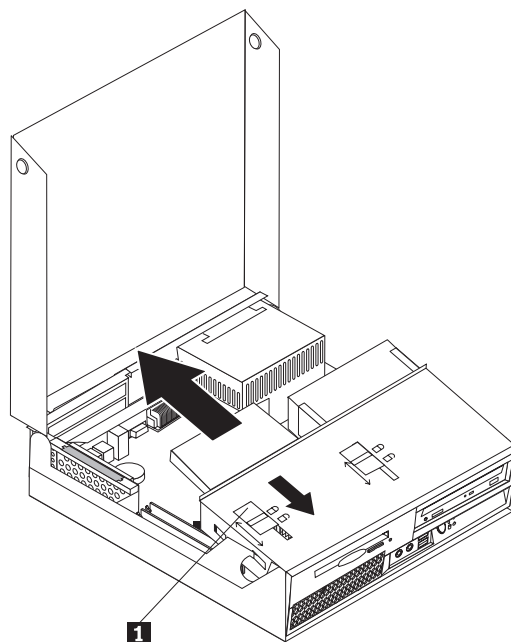
Esta seção fornece instruções sobre como substituir a unidade de disquete.

1. Abra a tampa do computador. Consulte "Abrindo a Tampa" na página 5.
2. Movimente a montagem do compartimento de unidade para cima para acessar a unidade de disquete.



3. Desconecte os cabos de sinal e de alimentação da parte traseira da unidade de disquete.

4. Deslize a trava da unidade de disquete **1** para a posição destravada.
5. Deslize a unidade de disquete em direção à parte traseira do computador e remova a unidade.



6. Conecte o cabo plano à nova unidade de disquete.
7. Instale a nova unidade da parte traseira da montagem do compartimento da unidade e trave a unidade na posição.
8. Vá para “Concluindo a Substituição da Peças” na página 34.

Substituindo um Módulo de Memória

Atenção

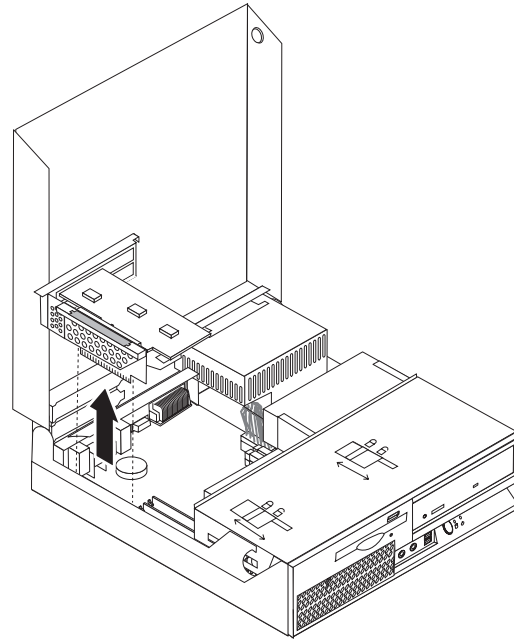
Não abra a tampa do computador nem tente efetuar nenhum tipo de reparo antes de ler as “Informações Importantes sobre Segurança” na publicação *Safety and Warranty Guide* que foi incluída com seu computador ou na publicação HMM (*Hardware Maintenance Manual*) do computador. Para obter cópias das publicações *Safety and Warranty Guide* HMM, vá para o Web site de Suporte, no endereço <http://www.lenovo.com/support>.

Esta seção fornece instruções sobre como substituir um módulo de memória.

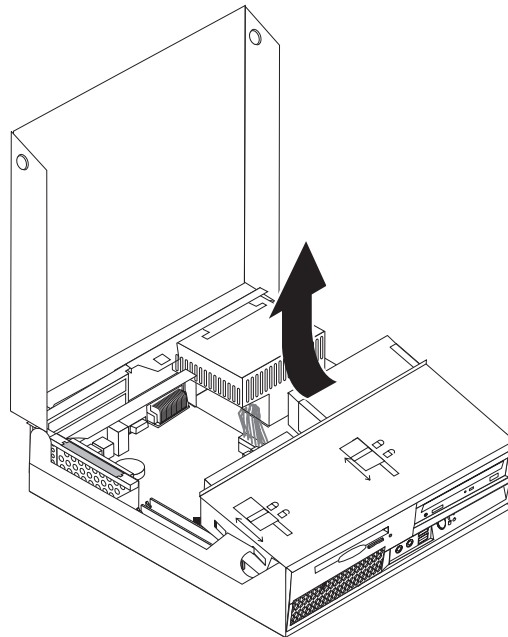
Nota: Seu computador possui suporte para dois módulos de memória.

1. Abra a tampa do computador. Consulte “Abrindo a Tampa” na página 5.

2. Enquanto mantém a parte traseira dos chassis do computador para baixo, puxe para cima a alça fornecida para remover a montagem da PCI riser e todos os adaptadores atualmente instalados.

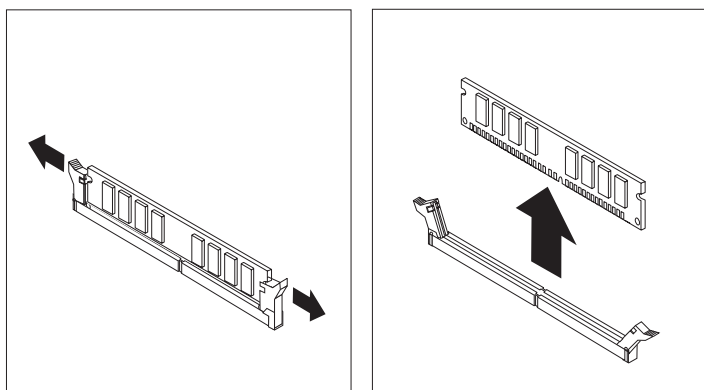


3. Abra o compartimento de unidades para obter acesso à placa-mãe.

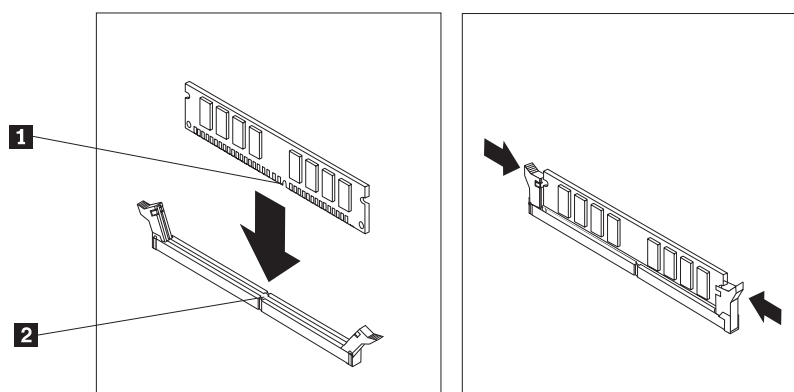


4. Localize os conectores de memória. Consulte o "Identificando as Peças na Placa-mãe" na página 4.

5. Remova o módulo de memória que está sendo substituído, abrindo os cliques de retenção conforme mostrado.



6. Posicione o módulo de memória de substituição sobre o conector de memória. Certifique-se de que o encaixe **1** do módulo de memória esteja alinhado corretamente com a chave do conector **2** da placa-mãe. Empurre o módulo de memória para baixo, de forma alinhada ao conector de memória, até que os cliques de retenção sejam fechados.



7. Reinstale a montagem da PCI riser e os adaptadores.
8. Vá para “Concluindo a Substituição da Peças” na página 34.

Substituindo um Adaptador PCI

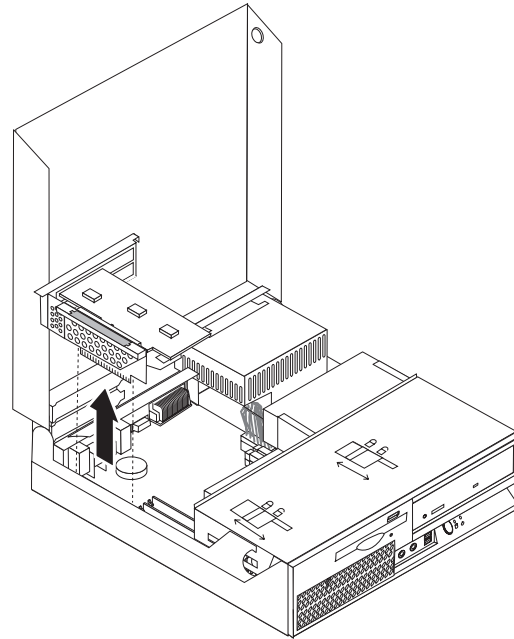
Atenção

Não abra a tampa do computador nem tente efetuar nenhum tipo de reparo antes de ler as “Informações Importantes sobre Segurança” na publicação *Safety and Warranty Guide* que foi incluída com seu computador ou na publicação HMM (*Hardware Maintenance Manual*) do computador. Para obter cópias das publicações *Safety and Warranty Guide HMM*, vá para o Web site de Suporte, no endereço <http://www.lenovo.com/support>.

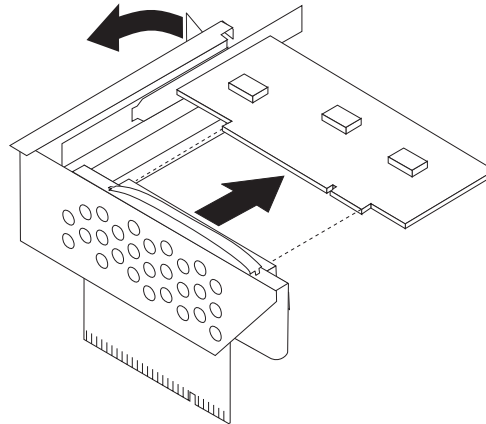
Esta seção fornece instruções sobre como substituir um adaptador PCI.

1. Abra a tampa do computador. Consulte “Abrindo a Tampa” na página 5.

2. Enquanto mantém a parte traseira dos chassis do computador para baixo, puxe para cima a alça fornecida para remover a montagem da PCI riser e todos os adaptadores que já estão instalados.

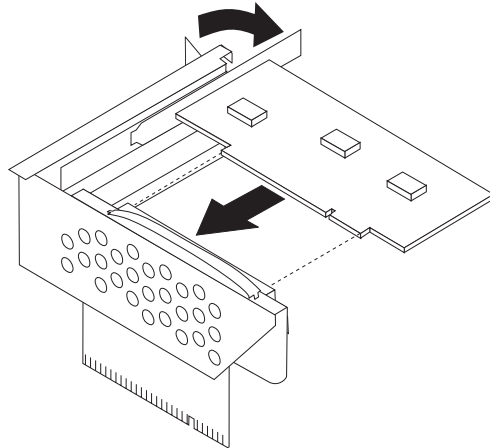


3. Abra a trava do adaptador e remova o adaptador com defeito.



4. Remova o novo adaptador de sua embalagem de proteção contra estática.
5. Instale o novo adaptador no conector de expansão na PCI riser.
6. Assegure-se de que o adaptador esteja completamente assentado no conector do adaptador.

7. Feche a trava do adaptador para reter o adaptador.



8. Reinstale a montagem da PCI riser na placa-mãe.
9. Vá para “Concluindo a Substituição da Peças” na página 34.

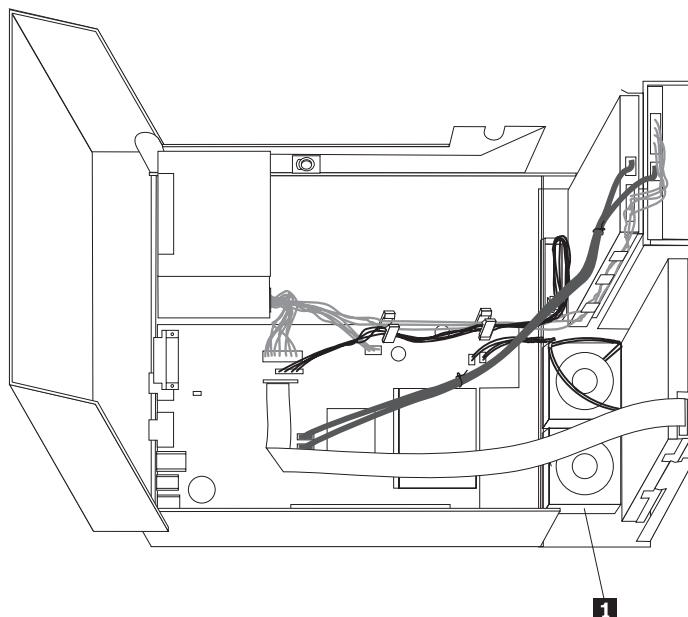
Substituindo o Ventilador

Atenção

Não abra a tampa do computador nem tente efetuar nenhum tipo de reparo antes de ler as “Informações Importantes sobre Segurança” na publicação *Safety and Warranty Guide* que foi incluída com seu computador ou na publicação HMM (*Hardware Maintenance Manual*) do computador. Para obter cópias das publicações *Safety and Warranty Guide* HMM, vá para o Web site de Suporte, no endereço <http://www.lenovo.com/support>.

Esta seção fornece instruções sobre como substituir a montagem do ventilador.

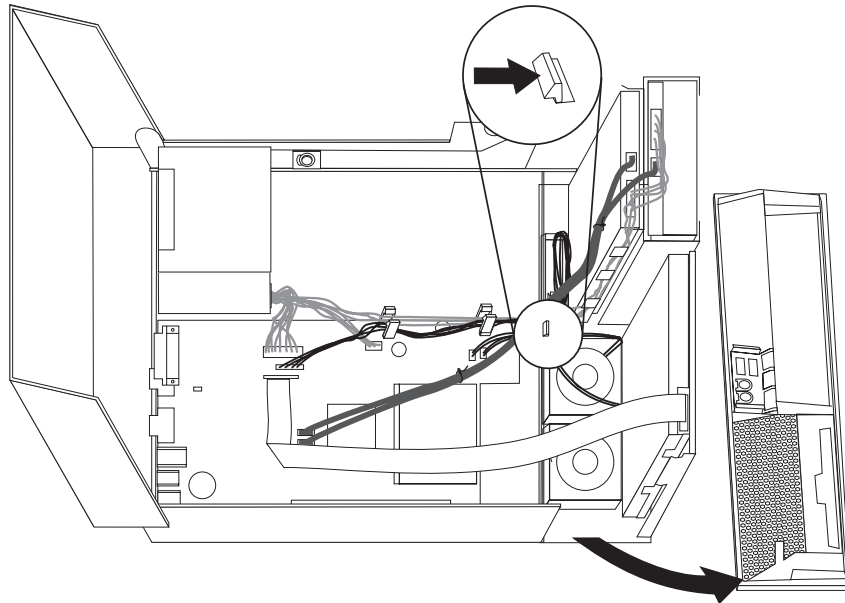
1. Abra a tampa do computador. Consulte “Abrindo a Tampa” na página 5.
2. Movimente a montagem do compartimento de unidade para cima para obter acesso à montagem do ventilador **1**.



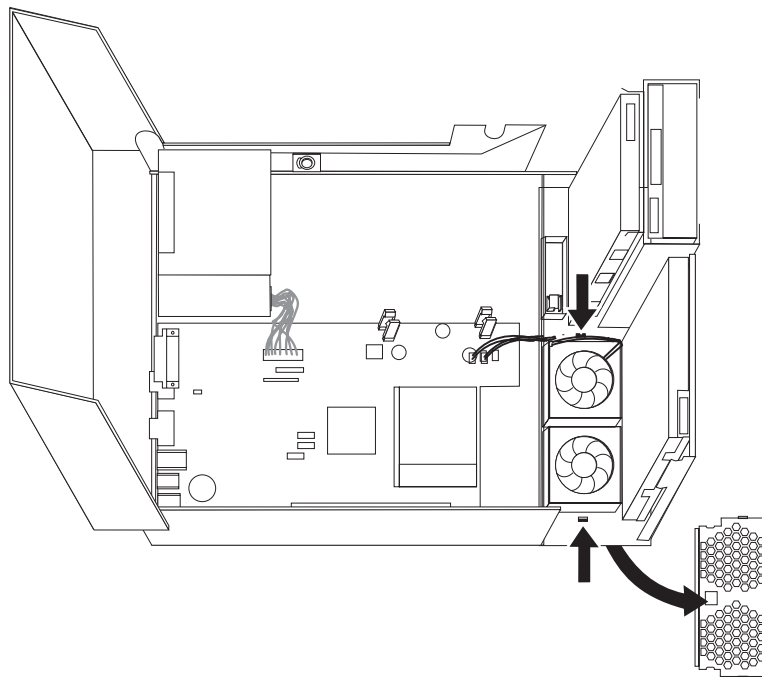
3. Desconecte os cabos da montagem do ventilador da placa-mãe. Consulte "Identificando as Peças na Placa-mãe" na página 4.

Nota: Certifique-se de observar a localização dos cabos do ventilador ao desconectá-los da placa-mãe.

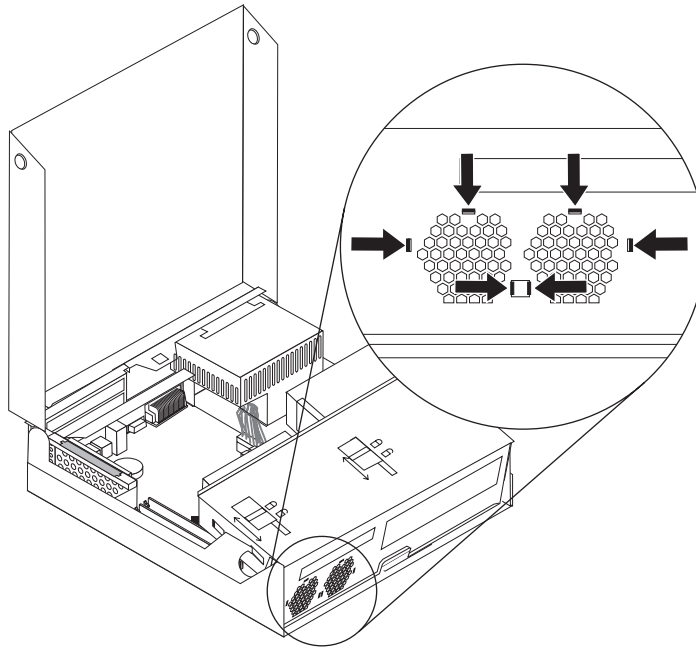
4. Remova o painel frontal liberando a guia conforme mostrado e movimentando o painel para fora, a partir da parte inferior.



5. Remova a inserção plástica do ventilador atrás do painel liberando as guias, conforme mostrado.



6. Remova a montagem do ventilador liberando as guias, conforme mostrado.



7. Instale a nova montagem do ventilador e conecte os cabos do ventilador na placa-mãe.
8. Reinstale a inserção plástica do ventilador.
9. Reinstale o painel frontal.
10. Vá para “Concluindo a Substituição da Peças” na página 34.

Substituindo o Alto-falante Interno

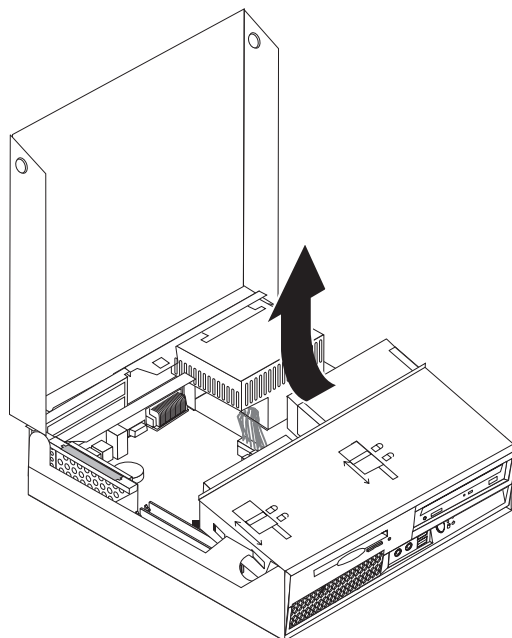
Atenção

Não abra a tampa do computador nem tente efetuar nenhum tipo de reparo antes de ler as “Informações Importantes sobre Segurança” na publicação *Safety and Warranty Guide* que foi incluída com seu computador ou na publicação HMM (*Hardware Maintenance Manual*) do computador. Para obter cópias das publicações *Safety and Warranty Guide* HMM, vá para o Web site de Suporte, no endereço <http://www.lenovo.com/support>.

Esta seção fornece instruções sobre como substituir o alto-falante interno.

1. Abra a tampa do computador. Consulte “Abrindo a Tampa” na página 5.

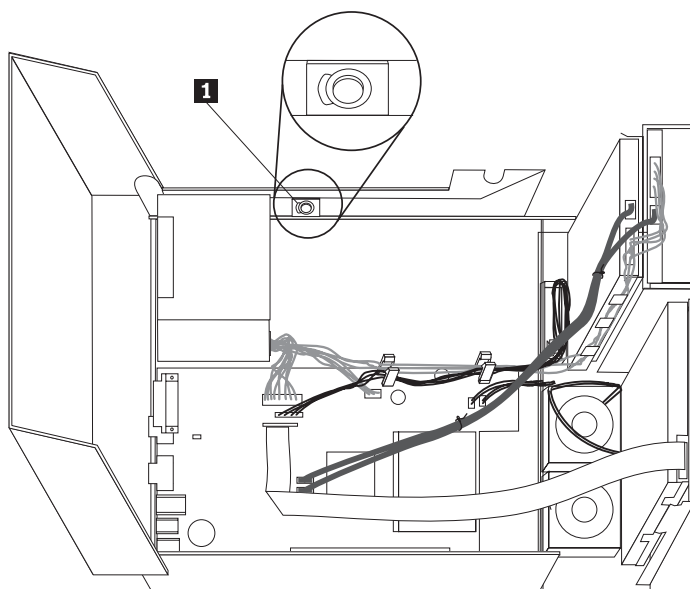
2. Abra o compartimento de unidades para obter acesso à placa-mãe.



3. Localize o conector do alto-falante interno na placa-mãe. Consulte “Localizando os Componentes” na página 1.
4. Desconecte o cabo do alto-falante interno da placa-mãe. Consulte “Identificando as Peças na Placa-mãe ” na página 4.

Nota: Certifique-se de anotar o local do cabo do alto-falante ao desconectá-lo da placa-mãe.

5. Deslize o alto-falante interno **1** para cima até que o alto-falante seja solto dos prendedores de metal que o prendem na parte inferior. Em seguida, movimente a parte inferior do alto-falante interno para fora e remova-o do chassi.



6. Posicione a parte inferior do novo alto-falante interno nos prendedores de metal e então gire a parte superior do alto-falante interno para dentro até que o alto-falante encaixe na posição.
7. Conecte o cabo do alto-falante à placa-mãe. Consulte o “Identificando as Peças na Placa-mãe ” na página 4.
8. Vá para “Concluindo a Substituição da Peças” na página 34.

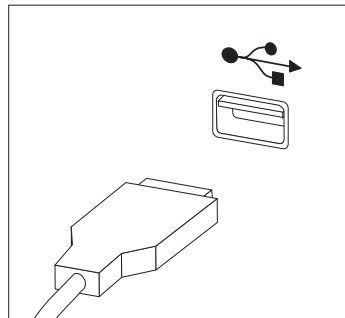
Substituindo o Teclado

Atenção

Não abra a tampa do computador nem tente efetuar nenhum tipo de reparo antes de ler as “Informações Importantes sobre Segurança” na publicação *Safety and Warranty Guide* que foi incluída com seu computador ou na publicação HMM (*Hardware Maintenance Manual*) do computador. Para obter cópias das publicações *Safety and Warranty Guide* HMM, vá para o Web site de Suporte, no endereço <http://www.lenovo.com/support>.

Esta seção fornece instruções sobre como substituir um teclado.

1. Remova qualquer mídia (disquetes, CDs ou fitas) das unidades, encerre o sistema operacional e desligue todos os dispositivos conectados e o computador.
2. Desconecte todos os cabos de alimentação das tomadas.
3. Localize o conector para o teclado. Consulte “Localizando Conectores na Parte Traseira do Computador” na página 3 e “Localizando Controles e Conectores na Parte Frontal do Computador” na página 2.



4. Desconecte o cabo do teclado com defeito do computador.
5. Conecte o novo cabo do teclado a um dos conectores USB.
6. Vá para “Concluindo a Substituição da Peças” na página 34.

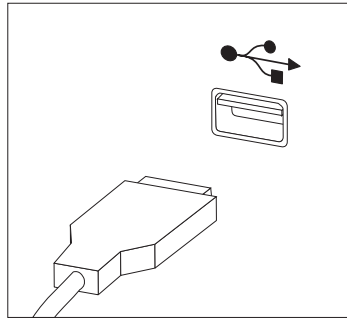
Substituindo o Mouse

Atenção

Não abra a tampa do computador nem tente efetuar nenhum tipo de reparo antes de ler as “Informações Importantes sobre Segurança” na publicação *Safety and Warranty Guide* que foi incluída com seu computador ou na publicação HMM (*Hardware Maintenance Manual*) do computador. Para obter cópias das publicações *Safety and Warranty Guide* HMM, vá para o Web site de Suporte, no endereço <http://www.lenovo.com/support>.

Esta seção fornece instruções sobre como substituir um mouse.

1. Remova qualquer mídia (disquetes, CDs ou fitas) das unidades, encerre o sistema operacional e desligue todos os dispositivos conectados e o computador.
2. Desconecte todos os cabos de alimentação das tomadas.
3. Localize o conector para o mouse. Consulte "Localizando Controles e Conectores na Parte Frontal do Computador" na página 2 e "Localizando Conectores na Parte Traseira do Computador" na página 3.



4. Desconecte o cabo do mouse com defeito do computador.
5. Conecte o novo cabo do mouse a um dos conectores USB.
6. Vá para "Concluindo a Substituição da Peças".

Concluindo a Substituição da Peças

Depois de substituir as peças, você precisará fechar a tampa e reconectar os cabos, incluindo as linhas de telefone e os cabos de alimentação. Além disso, dependendo da peça que foi substituída, pode ser necessário confirmar as informações atualizadas no programa IBM Setup Utility. Consulte "Using the Setup Utility program" em sua publicação *User Guide*.

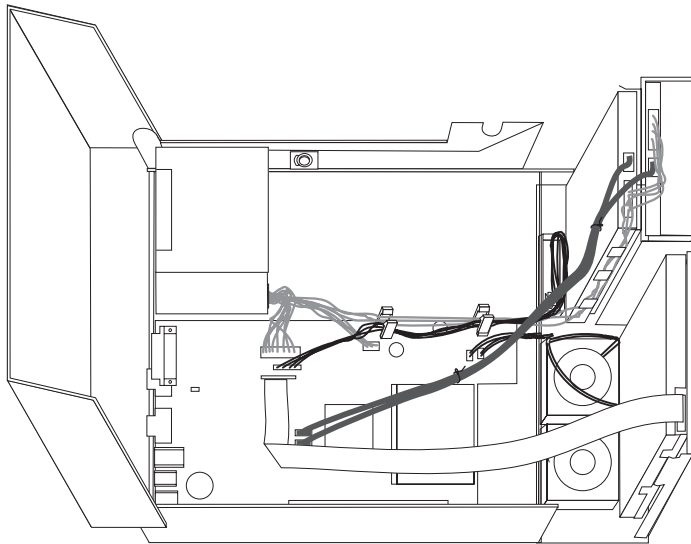
Para concluir a instalação da peça:

1. Assegure-se de que todos os componentes tenham sido recolocados corretamente e que nenhuma ferramenta ou nenhum parafuso perdido tenha ficado no interior do computador. Consulte "Localizando os Componentes" na página 1 para obter o local de vários componentes.

2. Certifique-se de que os cabos sejam roteados corretamente antes de abaixar a montagem do compartimento da unidade.

Importante

Roteie todos os cabos da fonte de alimentação para evitar interferência da montagem do compartimento de unidade. Mantenha os cabos longe das dobradiças e das laterais do chassi do computador.



3. Abaixue a montagem do compartimento da unidade e posicione as travas da unidade para a posição travada. Caso contrário, você não poderá fechar a tampa do computador.
4. Feche a tampa do computador.
5. Se houver uma trava da tampa instalada, trave a tampa.
6. Reconecte os cabos externos e cabos de alimentação ao computador. Consulte "Localizando Conectores na Parte Traseira do Computador" na página 3.
7. Se você estiver substituindo a placa-mãe ou o microprocessador, atualize o BIOS. Consulte "Atualizando (Flashing) o BIOS a Partir de um Disquete ou CD-ROM" na página 36.
8. Para atualizar sua configuração, consulte "Using the Setup Utility program" na publicação *User Guide*.

Nota: Na maior parte do mundo, a Lenovo requer a devolução da CRU defeituosa. Informações sobre isso serão fornecidas com a CRU ou serão fornecidas em poucos dias após a entrega da CRU.

Atualizando (Flashing) o BIOS a Partir de um Disquete ou CD-ROM

Importante

Inicie o programa Setup Utility para visualizar as informações de seu sistema. Consulte "Using the Setup Utility program" em sua publicação *User Guide* ou *Hardware Maintenance Manual*. Se o número de série e o tipo/modelo da máquina listado no menu Principal não corresponderem ao que está impresso na etiqueta do computador, você deverá atualizar o BIOS para alterar o número série e o tipo/modelo da máquina.

Para atualizar o BIOS de um disquete ou CD-ROM, faça o seguinte:

1. Insira um disquete ou CD de atualização do programa de sistema (flash) na unidade de disquete ou na unidade óptica. As atualizações de programas do sistema estão disponíveis no endereço <http://www.lenovo.com/support> na World Wide Web.

Nota: Se você estiver inserindo um CD-ROM na unidade óptica, certifique-se de que o computador esteja ligado.

2. Ligue o computador. Se já estiver ligado, você deve desligá-lo e ligá-lo novamente. A atualização é iniciada.
3. Quando for solicitado que você selecione um idioma, pressione o número no seu teclado que corresponda ao idioma e, em seguida, pressione Enter.
4. Ao ser solicitado a alterar o número de série, pressione Y.
5. Digite o número de série de sete caracteres do computador e pressione Enter.
6. Ao ser solicitado a alterar o tipo/modelo da máquina, pressione Y.
7. Digite o tipo/modelo da máquina de sete caracteres do computador e, em seguida, pressione Enter.
8. Siga as instruções na tela para completar a atualização.

Apêndice. Avisos

É possível que a Lenovo não ofereça os produtos, serviços ou recursos abordados nesta publicação em todos os países. Consulte o seu representante local Lenovo para obter informações dos produtos e serviços atualmente disponíveis em sua localidade. Qualquer referência a produtos, programas ou serviços Lenovo não significa que apenas produtos, programas ou serviços Lenovo possam ser utilizados. Qualquer produto, programa ou serviço funcionalmente equivalente que não infrinja nenhum direito de propriedade intelectual da Lenovo poderá ser utilizado em substituição. Entretanto, a avaliação e verificação da operação de qualquer produto, programa ou serviço não-Lenovo são de inteira responsabilidade do Cliente.

A Lenovo pode ter patentes ou solicitações de patentes pendentes relativas a assuntos tratados nesta publicação. O fornecimento desta publicação não garante ao Cliente nenhuma direito sobre tais patentes. Pedidos de licença devem ser enviados, por escrito, para:

*Lenovo (United States), Inc.
500 Park Offices Drive, Hwy. 54
Research Triangle Park, NC 27709
U.S.A.
Attention: Lenovo Director of Licensing*

A LENOVO GROUP LTD. FORNECE ESTA PUBLICAÇÃO “NO ESTADO EM QUE SE ENCONTRA” SEM GARANTIA DE NENHUM TIPO, SEJA EXPRESSA OU IMPLÍCITA, INCLUINDO, MAS NÃO SE LIMITANDO ÀS GARANTIAS IMPLÍCITAS DE MERCADO OU ADEQUAÇÃO A UM DETERMINADO PROPÓSITO. Alguns países não permitem a exclusão de garantias expressas ou implícitas em certas transações; portanto, esta disposição pode não se aplicar ao Cliente.

Essas informações podem conter imprecisões técnicas ou erros tipográficos. Periodicamente, são feitas alterações nas informações aqui contidas; tais alterações serão incorporadas em futuras edições desta publicação. A Lenovo pode, a qualquer momento, aperfeiçoar e/ou alterar os produtos e/ou programas descritos nesta publicação, sem aviso prévio.

Os produtos descritos nesta publicação não são destinados para uso em implantações ou em outras aplicações de suporte à vida, nas quais o mau funcionamento pode resultar em ferimento ou morte. As informações contidas nesta publicação não afetam nem alteram as especificações ou garantias Lenovo. Nada neste documento deverá significar uma licença ou garantia expressa ou implícita sob direitos de propriedade intelectual da Lenovo ou de terceiros. Todas as informações contidas nesta publicação foram obtidas em ambientes específicos e são apresentadas como uma ilustração. O resultado obtido em outros ambientes operacionais pode variar.

A Lenovo pode utilizar ou distribuir qualquer informação fornecida da forma que julgar apropriada sem incorrer em qualquer obrigação para com o Cliente.

Referências nestas informações a Web sites não-Lenovo são fornecidas apenas por conveniência e não representam de forma alguma um endosso a esses Web sites.

Os materiais contidos nesses Web sites não fazem parte dos materiais deste produto Lenovo e a utilização desses Web sites é de inteira responsabilidade do Cliente.

Qualquer informação sobre desempenho contida neste documento foi determinada em um ambiente controlado. Portanto, o resultado obtido em outros ambientes operacionais pode variar significativamente. Algumas medidas podem ter sido tomadas em sistemas de nível de desenvolvimento e não há garantia de que essas medidas serão as mesmas em sistemas geralmente disponíveis. Além disso, é possível que algumas medidas tenham sido estimadas por extrapolação. Os resultados reais podem variar. Os usuários deste documento devem verificar os dados aplicáveis em seu ambiente específico.

Aviso de Saída de Televisão

O seguinte aviso se aplica aos modelos que possuem o recurso de saída de televisão instalado de fábrica.

Este produto incorpora a tecnologia de proteção de direitos autorais que está protegida pelas reivindicações de métodos de determinadas patentes dos Estados Unidos e outros direitos de propriedade intelectual pertencentes à Macrovision Corporation e outros proprietários de direitos. O uso desta tecnologia de proteção de direitos autorais deve ter autorização da Macrovision Corporation e destina-se ao uso doméstico e outros usos de exibição limitada, a menos que seja autorizado de forma diferente pela Macrovision Corporation. É proibida a utilização de engenharia reversa ou a desmontagem.

Marcas Registradas

Os termos a seguir são marcas registradas da Lenovo nos Estados Unidos e/ou em outros países:

Lenovo
ThinkCentre

IBM é uma marca registrada da International Business Machines Corporation nos Estados Unidos e/ou em outros países.

Outros nomes de empresas, produtos e serviços podem ser marcas registradas ou marcas de serviço de terceiros.

ThinkCentre

Número da Peça: 41X6213

Impresso em Brazil

(1P) P/N: 41X6213

