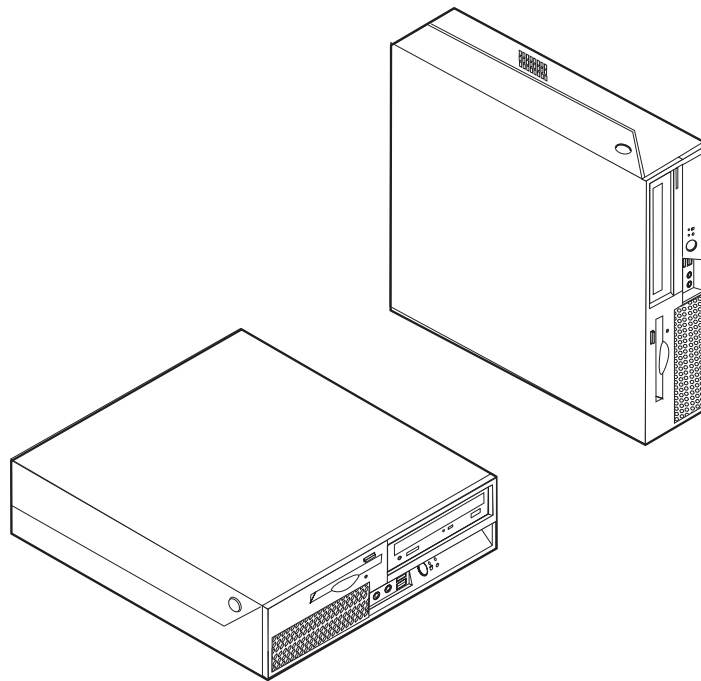


ThinkCentre

Guide de remplacement d'options matérielles

Types 8010, 8792, 8796, 8800

Types 8804, 8808, 8813



Guide de remplacement d'options matérielles

Types 8010, 8792, 8796, 8800

Types 8804, 8808, 8813

Première édition - Juillet 2006

© Copyright Lenovo 2006.

Portions © Copyright International Business Machines Corporation 2006.

All rights reserved.

Table des matières

Avis aux lecteurs canadiens	v	Ouverture du carter	5
Présentation	ix	Remplacement du bloc d'alimentation	6
Informations de sécurité destinées aux clients	ix	Remplacement de la carte mère	8
Informations de sécurité destinées au personnel de maintenance	ix	Remplacement du microprocesseur	14
Autres sources d'informations	x	Remplacement d'une unité de disque dur	20
Outils nécessaires.	x	Remplacement d'une unité de disque optique	22
Manipulation des unités sensibles à l'électricité statique	x	Remplacement de l'unité de disquette	24
Chapitre 1. Emplacements	1	Remplacement d'un module de mémoire	25
Repérage de l'emplacement des composants	1	Remplacement d'une carte PCI	27
Repérage de l'emplacement des connecteurs et ports à l'avant de l'ordinateur	2	Remplacement du bloc de ventilation.	29
Repérage de l'emplacement des connecteurs et des ports à l'arrière de l'ordinateur	3	Remplacement du haut-parleur interne	31
Identification des composants de la carte mère	4	Remplacement du clavier.	33
Chapitre 2. Remplacement d'options matérielles	5	Remplacement de la souris	34
		Fin du remplacement des composants	34
		Mise à jour du BIOS à partir d'une disquette ou d'un CD-ROM	36
		Annexe. Remarques	37
		Consigne relative à la sortie télévision	38
		Marques	38

Avis aux lecteurs canadiens

Le présent document a été traduit en France. Voici les principales différences et particularités dont vous devez tenir compte.

Illustrations

Les illustrations sont fournies à titre d'exemple. Certaines peuvent contenir des données propres à la France.

Terminologie

La terminologie des titres peut différer d'un pays à l'autre. Reportez-vous au tableau ci-dessous, au besoin.

France	Canada
ingénieur commercial	représentant
agence commerciale	succursale
ingénieur technico-commercial	informaticien
inspecteur	technicien du matériel

Claviers

Les lettres sont disposées différemment : le clavier français est de type AZERTY, et le clavier français-canadien, de type QWERTY.








Paramètres canadiens

Au Canada, on utilise :

- les pages de codes 850 (multilingue) et 863 (français-canadien),
- le code pays 002,
- le code clavier CF.

Nomenclature

Les touches présentées dans le tableau d'équivalence suivant sont libellées différemment selon qu'il s'agit du clavier de la France, du clavier du Canada ou du clavier des États-Unis. Reportez-vous à ce tableau pour faire correspondre les touches françaises figurant dans le présent document aux touches de votre clavier.

France	Canada	Etats-Unis
 (Pos1)		Home
Fin	Fin	End
 (PgAr)		PgUp
 (PgAv)		PgDn
Inser	Inser	Ins
Suppr	Suppr	Del
Echap	Echap	Esc
Attn	Intrp	Break
Impr écran	ImpEc	PrtSc
Verr num	Num	Num Lock
Arrêt défil	Défil	Scroll Lock
 (Verr maj)	FixMaj	Caps Lock
AltGr	AltCar	Alt (à droite)

Recommandations à l'utilisateur

Ce matériel utilise et peut émettre de l'énergie radiofréquence. Il risque de parasiter les communications radio et télévision s'il n'est pas installé et utilisé conformément aux instructions du constructeur (instructions d'utilisation, manuels de référence et manuels d'entretien).

Si cet équipement provoque des interférences dans les communications radio ou télévision, mettez-le hors tension puis sous tension pour vous en assurer. Il est possible de corriger cet état de fait par une ou plusieurs des mesures suivantes :

- Réorienter l'antenne réceptrice ;
- Déplacer l'équipement par rapport au récepteur ;
- Éloigner l'équipement du récepteur ;
- Brancher l'équipement sur une prise différente de celle du récepteur pour que ces unités fonctionnent sur des circuits distincts ;
- S'assurer que les vis de fixation des cartes et des connecteurs ainsi que les fils de masse sont bien serrés ;
- Vérifier la mise en place des obturateurs sur les connecteurs libres.

Si vous utilisez des périphériques non Lenovo avec cet équipement, nous vous recommandons d'utiliser des câbles blindés mis à la terre, à travers des filtres si nécessaire.

En cas de besoin, adressez-vous à votre détaillant.

Le fabricant n'est pas responsable des interférences radio ou télévision qui pourraient se produire si des modifications non autorisées ont été effectuées sur l'équipement.

L'obligation de corriger de telles interférences incombe à l'utilisateur.

Au besoin, l'utilisateur devrait consulter le détaillant ou un technicien qualifié pour obtenir de plus amples renseignements.

Brevets

Lenovo peut détenir des brevets ou des demandes de brevet couvrant les produits mentionnés dans le présent document. La remise de ce document ne vous donne aucun droit de licence sur ces brevets ou demandes de brevet. Si vous désirez recevoir des informations concernant l'acquisition de licences, veuillez en faire la demande par écrit à l'adresse suivante :

*Lenovo (United States), Inc.
500 Park Offices Drive, Hwy. 54
Research Triangle Park, NC 27709
Etats-Unis
Attention: Lenovo Director of Licensing*

Assistance téléphonique

Pour toute question ou pour obtenir de l'assistance, veuillez composer le 1 866 428-4465.

Présentation

Le présent guide s'adresse aux clients qui remplacent des unités remplaçables par l'utilisateur ainsi qu'au personnel de maintenance qualifié qui remplace des unités remplaçables en clientèle. Dans le présent manuel, ces unités sont souvent désignées par le terme "composant".

Remarque : Le personnel de maintenance expérimenté peut consulter le manuel *Hardware Maintenance Manual* (HMM) pour obtenir les informations relatives à la commande des pièces.

Ce guide ne contient pas des procédures pour tous les composants. Par principe, les cordons, les commutateurs et certains composants techniques peuvent être remplacés par du personnel de maintenance qualifié sans qu'aucune procédure détaillée ne soit requise.

Remarque : Utilisez uniquement des composants fournis par Lenovo.

Ce guide décrit des procédures de remplacement pour les composants suivants :

- Bloc d'alimentation
- Carte mère
- Microprocesseur
- Unité de disque dur
- Unité de disque optique
- Unité de disquette
- Modules de mémoire
- Carte PCI
- Bloc de ventilation
- Haut-parleur interne
- Clavier
- Souris

Informations de sécurité destinées aux clients

N'ouvrez pas votre ordinateur ou ne tentez aucune réparation avant d'avoir lu la section contenant des "informations de sécurité importantes" du document *Safety and Warranty Guide* fourni avec l'ordinateur. Si vous ne disposez plus de la copie du manuel *Safety and Warranty Guide*, vous pouvez en obtenir une autre en ligne sur le Web à l'adresse <http://www.lenovo.com/support>.

Informations de sécurité destinées au personnel de maintenance

Ne tentez aucune réparation avant d'avoir lu la section contenant des "informations de sécurité importantes" dans le manuel *Hardware Maintenance Manual* (HMM) associé à l'ordinateur. Ce manuel est disponible (en anglais) sur le Web à l'adresse <http://www.lenovo.com/support>.

Autres sources d'informations

Si vous disposez d'un accès Internet, les informations les plus récentes concernant votre ordinateur sont disponibles sur le Web.

Vous pouvez ainsi accéder aux informations suivantes :

- Instructions d'installation et de retrait des unités remplaçables par l'utilisateur
- Vidéos d'installation et de retrait des unités remplaçables par l'utilisateur
- Publications
- Informations relatives à l'identification et à la résolution des incidents
- Informations sur les composants
- Téléchargements et pilotes
- Liens vers d'autres sources d'informations utiles
- Liste des numéros de téléphone du support

Pour accéder à ces informations, consultez le site <http://www.lenovo.com/support>

Outils nécessaires

Pour remplacer certains composants dans votre ordinateur, vous aurez besoin d'un tournevis cruciforme ou à lame plate. D'autres outils peuvent s'avérer nécessaires pour certains composants.

Manipulation des unités sensibles à l'électricité statique

Si l'électricité statique est inoffensive pour votre santé, elle risque en revanche de causer des dommages importants aux composants de votre ordinateur.

Lorsque vous remplacez un composant, n'ouvrez *pas* l'emballage antistatique contenant le nouveau composant tant que celui qui est défectueux n'a pas été retiré de l'ordinateur et que vous n'êtes pas prêt à installer le nouveau composant.

Lorsque vous manipulez d'autres composants de l'ordinateur, prenez les précautions suivantes pour éviter de les endommager :

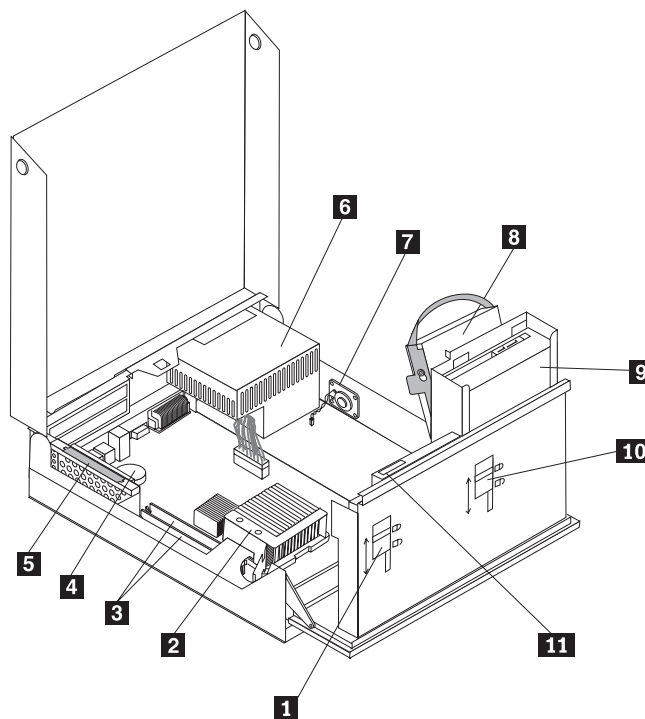
- Limitez vos mouvements, car ceux-ci provoquent une accumulation d'électricité statique.
- Manipulez toujours les composants avec précaution. Tenez les cartes, les modules de mémoire, les cartes principales et les microprocesseurs par leurs côtés. Evitez de poser vos doigts sur la zone de circuits imprimés.
- Empêchez toute autre personne de toucher les autres composants de l'ordinateur.
- Lorsque vous installez un nouveau composant, mettez en contact son emballage antistatique avec l'obturateur en métal d'un emplacement d'extension ou avec toute autre surface métallique non peinte de l'ordinateur ; maintenez ce contact pendant au moins deux secondes. Cela permet de décharger l'électricité statique présente sur l'emballage et dans votre corps.
- Lorsque cela est possible, retirez le composant de son emballage antistatique au dernier moment et installez-le directement dans l'ordinateur, sans le poser. Sinon, vous devez le poser sur son emballage antistatique, sur une surface plane et lisse.
- Ne posez pas le composant sur le carter de l'ordinateur ni sur toute autre surface métallique.

Chapitre 1. Emplacements

Le présent chapitre contient des illustrations destinées à vous permettre de localiser les divers connecteurs, ports, voyants et composants de l'ordinateur. Pour ouvrir le carter, voir «Ouverture du carter», à la page 5.

Repérage de l'emplacement des composants

L'illustration ci-après vous aidera à repérer l'emplacement des divers composants de votre ordinateur.

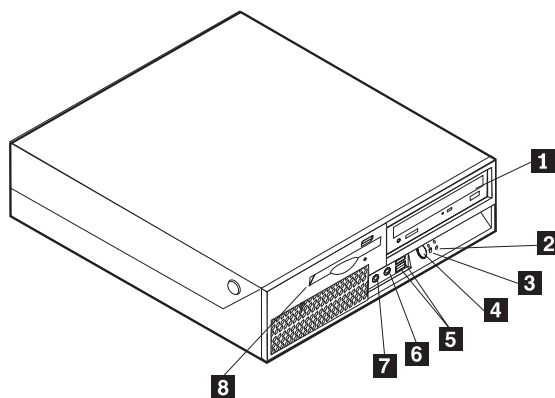


- | | | | |
|----------|--|-----------|---|
| 1 | Verrou de l'unité de disquette | 7 | Haut-parleur interne |
| 2 | Microprocesseur et dissipateur thermique | 8 | Unité de disque dur |
| 3 | Connecteurs de mémoire (2) | 9 | Unité de disque optique (unité de CD ou de DVD par exemple) |
| 4 | Pile | 10 | Verrou de l'unité de disque optique |
| 5 | Connecteur de bus PCI | 11 | Unité de disquette |
| 6 | Bloc d'alimentation | | |

Repérage de l'emplacement des connecteurs et ports à l'avant de l'ordinateur

L'illustration ci-après présente l'emplacement des boutons, voyants, ports et connecteurs à l'avant de l'ordinateur.

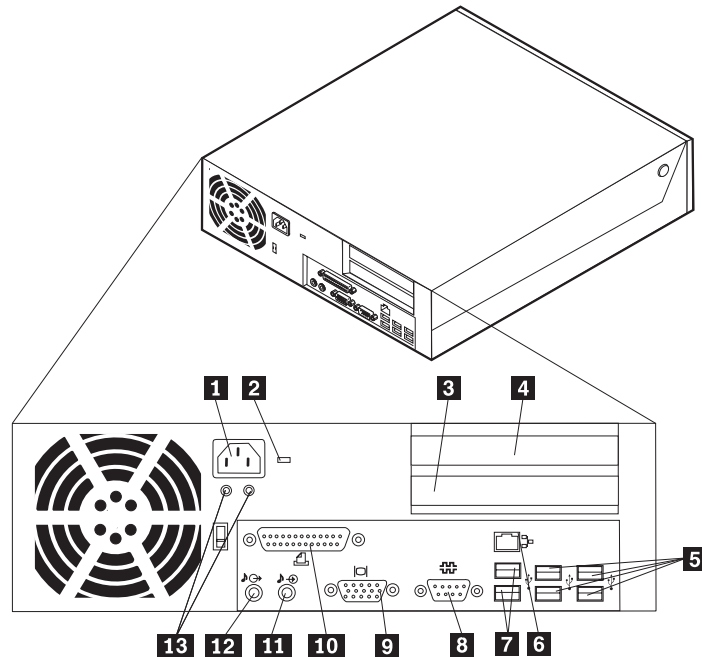
Remarque : Tous les modèles d'ordinateur n'ont pas les éléments présentés.



- | | | | |
|----------|--|----------|---|
| 1 | Unité de disque optique (sur certains modèles) | 5 | Ports USB (2) |
| 2 | Voyant d'activité de l'unité de disque dur | 6 | Connecteur de microphone |
| 3 | Voyant de mise sous tension | 7 | Connecteur de casque d'écoute |
| 4 | Bouton d'alimentation | 8 | Unité de disquette (sur certains modèles) |

Repérage de l'emplacement des connecteurs et des ports à l'arrière de l'ordinateur

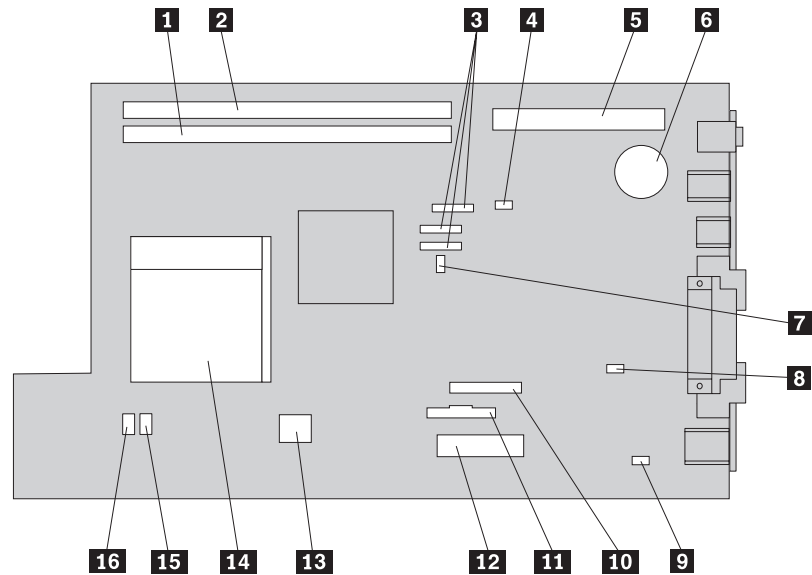
L'illustration ci-après présente l'emplacement des ports et connecteurs à l'arrière de l'ordinateur.



- | | | | |
|----------|-------------------------------------|-----------|--|
| 1 | Connecteur du cordon d'alimentation | 8 | Port série |
| 2 | Emplacement pour verrou avec câble | 9 | Connecteur d'écran VGA |
| 3 | Connecteur de carte PCI Express x1 | 10 | Port parallèle |
| 4 | Connecteur de carte PCI | 11 | Connecteur d'entrée audio |
| 5 | Ports USB (4) | 12 | Connecteur de sortie audio |
| 6 | Connecteur Ethernet | 13 | Voyants de diagnostic de l'alimentation électrique |
| 7 | Ports USB (2) | | |

Identification des composants de la carte mère

L'illustration ci-après indique l'emplacement des composants sur la carte mère.



- | | | | |
|----------|--|-----------|------------------------------------|
| 1 | Connecteur de mémoire 1 | 9 | Connecteur de haut-parleur interne |
| 2 | Connecteur de mémoire 2 | 10 | Connecteur de l'unité de disquette |
| 3 | Connecteurs IDE SATA (3) | 11 | Connecteur du panneau frontal |
| 4 | Cavalier CMOS d'effacement/de reprise | 12 | Connecteur du bloc d'alimentation |
| 5 | Connecteur de bus PCI | 13 | Connecteur d'alimentation 12 v |
| 6 | Pile | 14 | Microprocesseur |
| 7 | Commutateur d'intrusion dans le châssis (sur certains modèles) | 15 | Connecteur de ventilateur 2 |
| 8 | Connecteur de capteur thermique | 16 | Connecteur de ventilateur 1 |

Chapitre 2. Remplacement d'options matérielles

Attention

N'ouvrez pas votre ordinateur ou ne tentez aucune réparation avant d'avoir lu la section contenant des «informations de sécurité importantes» du manuel *Safety and Warranty Guide* fourni avec l'ordinateur ou dans le manuel *Hardware Maintenance Manual (HMM)* de l'ordinateur. Vous trouverez des exemplaires des manuels *Safety and Warranty Guide* ou *HMM*, sur le site Web du support à l'adresse <http://www.lenovo.com/support>.

Remarque : Utilisez uniquement des composants fournis par Lenovo.

Ouverture du carter

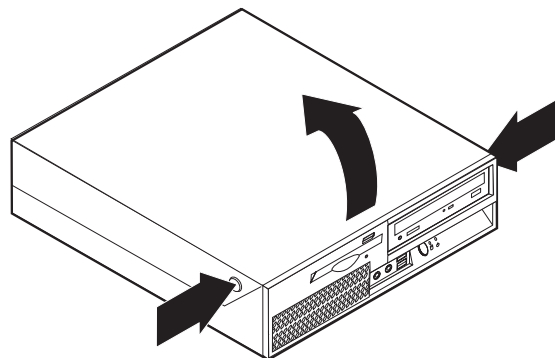
Important



Mettez l'ordinateur hors tension et patientez 3 à 5 minutes le temps qu'il refroidisse avant d'ouvrir le carter.

Pour ouvrir le carter, procédez comme suit :

1. Retirez tous les supports (disquettes, CD ou bandes) des unités, arrêtez le système d'exploitation et mettez hors tension tous les périphériques connectés ainsi que l'ordinateur.
2. Débranchez tous les cordons d'alimentation des socles de prises de courant.
3. Déconnectez tous les câbles raccordés à l'ordinateur (cordons d'alimentation, câbles d'entrée-sortie et tout autre câble connecté à l'ordinateur). Voir «Repérage de l'emplacement des connecteurs et ports à l'avant de l'ordinateur», à la page 2 et «Repérage de l'emplacement des connecteurs et des ports à l'arrière de l'ordinateur», à la page 3.
4. Retirez tous les dispositifs de verrouillage qui sécurisent le carter, tels qu'un verrou avec câble.
5. Appuyez sur les boutons situés sur les côtés de l'ordinateur et faites pivoter le carter vers le haut pour ouvrir l'ordinateur comme indiqué.



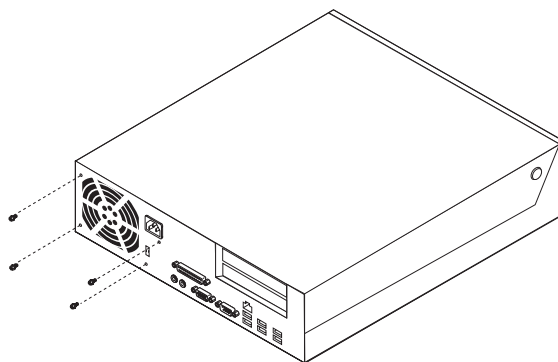
Remplacement du bloc d'alimentation

Attention

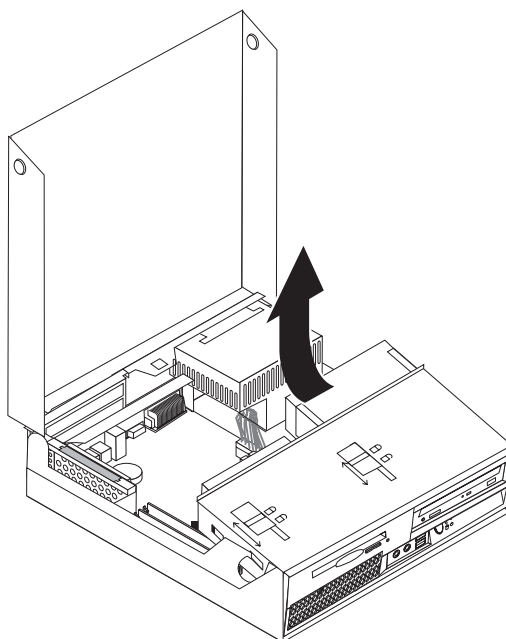
N'ouvrez pas votre ordinateur ou ne tentez aucune réparation avant d'avoir lu la section contenant des «informations de sécurité importantes» du manuel *Safety and Warranty Guide* fourni avec l'ordinateur ou dans le manuel *Hardware Maintenance Manual (HMM)* de l'ordinateur. Vous trouverez des exemplaires des manuels *Safety and Warranty Guide* ou *HMM*, sur le site Web du support à l'adresse <http://www.lenovo.com/support>.

Pour remplacer le bloc d'alimentation, procédez comme suit :

1. Retirez les quatre vis à l'arrière du boîtier qui permettent de fixer le bloc d'alimentation.

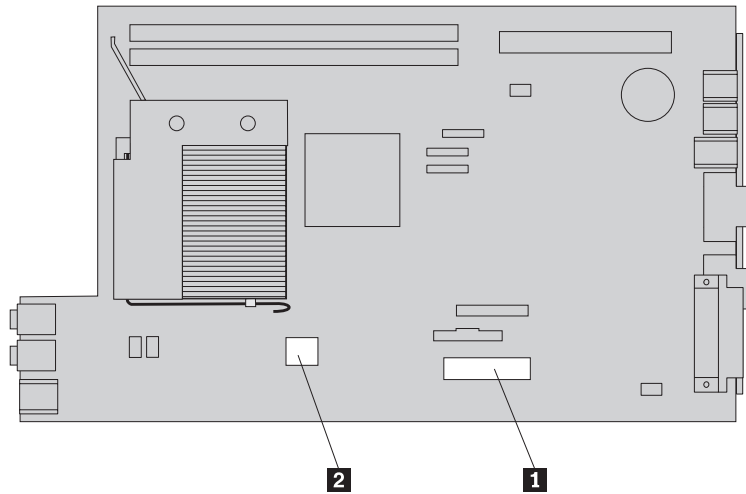


2. Ouvrez le carter. Voir «Ouverture du carter», à la page 5.
3. Faites pivoter la baie d'unité en la tirant vers le haut afin d'accéder à la carte mère.

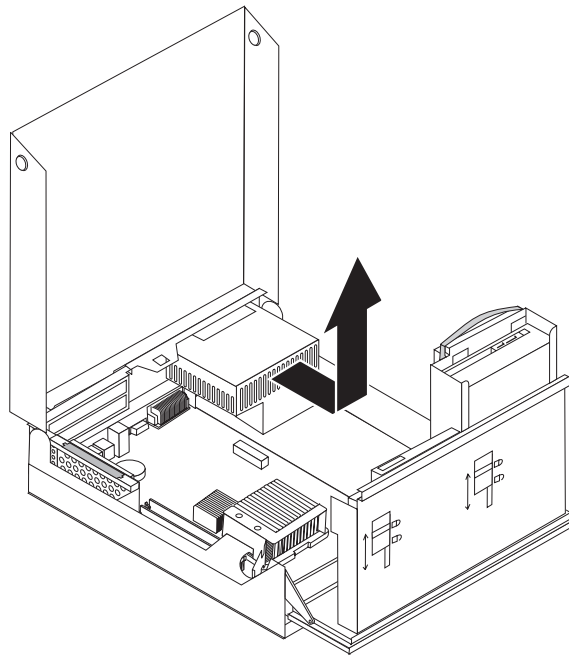


4. Repérez le bloc d'alimentation. Voir «Repérage de l'emplacement des composants», à la page 1.

5. Déconnectez les câbles du bloc d'alimentation **1** et **2** raccordés à la carte mère et aux unités.



6. Libérez les cordons d'alimentation des serre-câbles et des liens.
7. Faites glisser le bloc d'alimentation vers l'avant et retirez-le de l'ordinateur.



8. Installez le nouveau bloc d'alimentation dans le boîtier en vous assurant que les trous des vis du bloc d'alimentation sont alignés sur ceux du boîtier.

Remarque : Utilisez uniquement les vis fournies par Lenovo.

9. Mettez en place et serrez les quatre vis situées à l'arrière du boîtier pour fixer le bloc d'alimentation.
10. Reconnectez les câbles du bloc d'alimentation aux unités et à la carte mère.
11. Reportez-vous à la section «Fin du remplacement des composants», à la page 34.

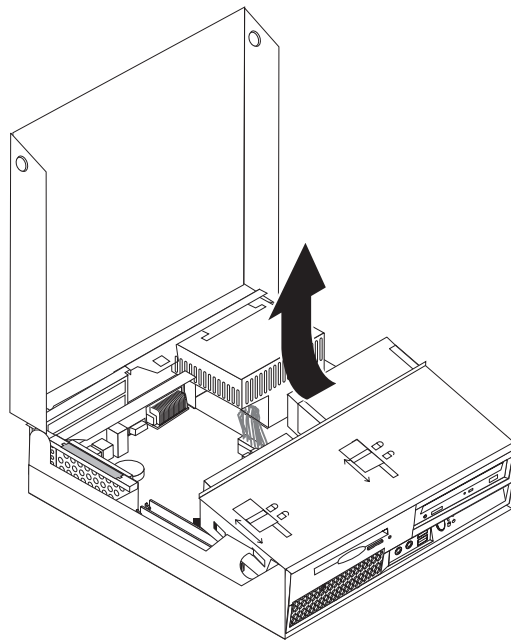
Remplacement de la carte mère

Attention

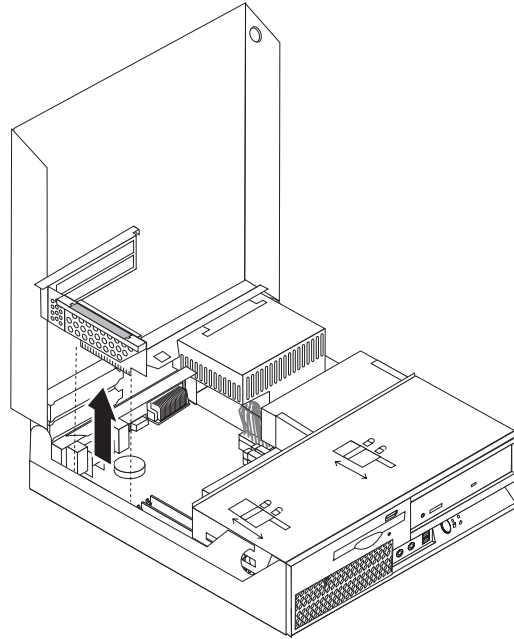
N'ouvrez pas votre ordinateur ou ne tentez aucune réparation avant d'avoir lu la section contenant des «informations de sécurité importantes» du manuel *Safety and Warranty Guide* fourni avec l'ordinateur ou dans le manuel *Hardware Maintenance Manual (HMM)* de l'ordinateur. Vous trouverez des exemplaires des manuels *Safety and Warranty Guide* ou *HMM*, sur le site Web du support à l'adresse <http://www.lenovo.com/support>.

Pour remplacer la carte mère, procédez comme suit :

1. Mettez l'ordinateur hors tension et laissez-le refroidir pendant une heure.
2. Ouvrez le carter. Voir «Ouverture du carter», à la page 5.
3. Faites pivoter la baie d'unité en la tirant vers le haut afin d'accéder à la carte mère.



4. Tout en maintenant en place la partie arrière du boîtier de l'ordinateur, tirez sur la poignée afin de retirer le connecteur de bus et les cartes PCI installés.



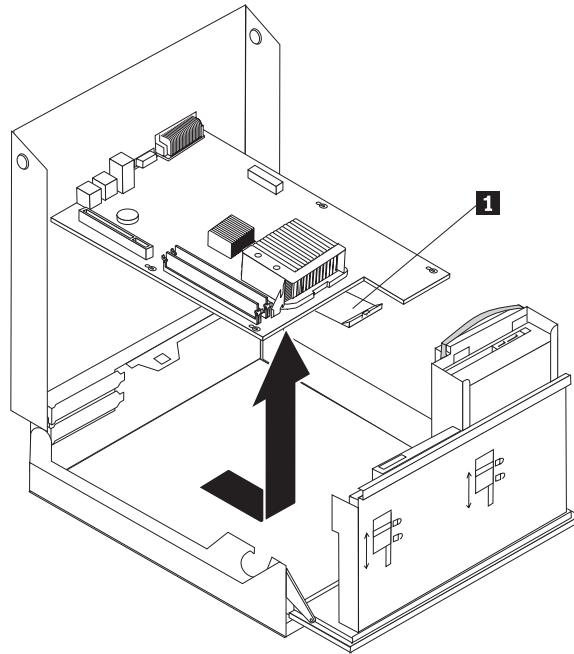
5. Notez soigneusement l'emplacement de toutes les connexions de câble sur la carte mère. Vous devrez reconnecter les câbles correctement lors de l'installation d'une nouvelle carte mère.
6. Déconnectez tous les câbles raccordés à la carte mère. Voir «Identification des composants de la carte mère», à la page 4.

Important

Notez l'acheminement des câbles. Il est essentiel que les câbles soient acheminés de la même manière après avoir installé une nouvelle carte mère.

7. Tirez vers le haut la poignée **1** pour libérer la carte mère du loquet avant, faites glisser la carte mère vers la baie d'unité, puis retirez-la délicatement du boîtier.

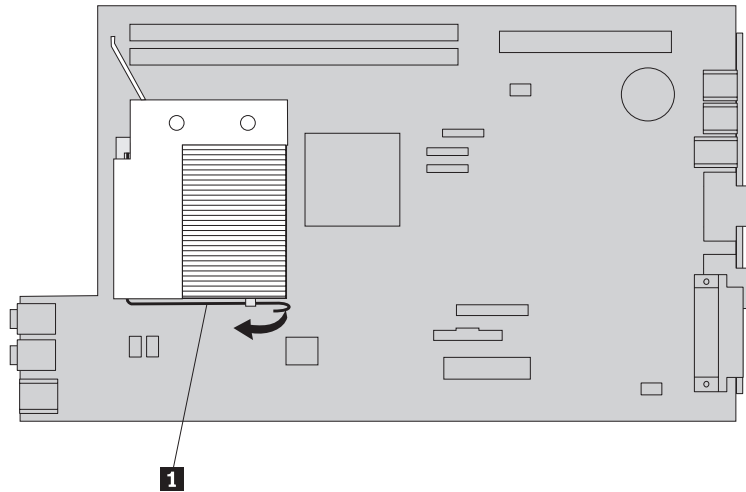
Remarque : Il se peut que vous deviez incliner l'extrémité avant de la carte mère entre l'unité de disquette et le bloc de ventilation pour arriver à la retirer complètement du boîtier.



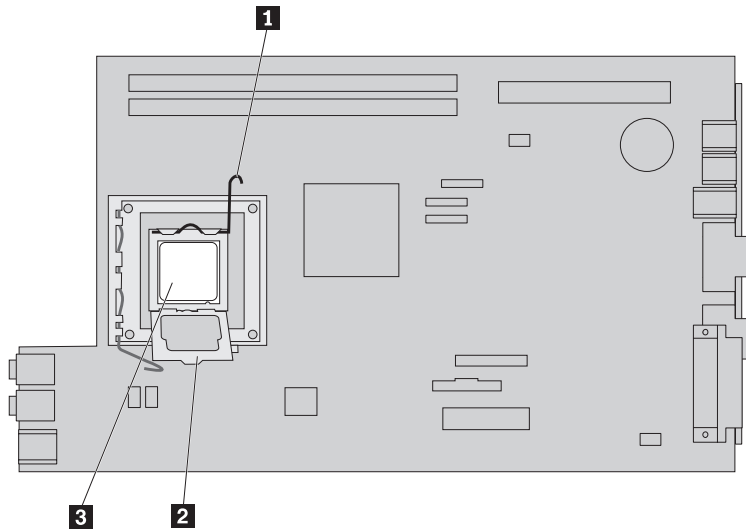
8. Placez la carte mère défectueuse à côté de la nouvelle carte mère sur une surface plane propre.
9. Retirez tous les modules de mémoire de la carte mère défectueuse et installez-les dans les mêmes connecteurs sur la nouvelle carte mère. Voir «Remplacement d'un module de mémoire», à la page 25. Revenez à cette section une fois que vous avez installé les modules de mémoire sur la nouvelle carte mère.

10. Retirez le dissipateur thermique de la carte mère défectueuse en faisant pivoter la languette **1**, qui maintient le dissipateur thermique, jusqu'à ce qu'elle soit en position vers le haut. Retirez délicatement le dissipateur thermique de la carte mère défectueuse.

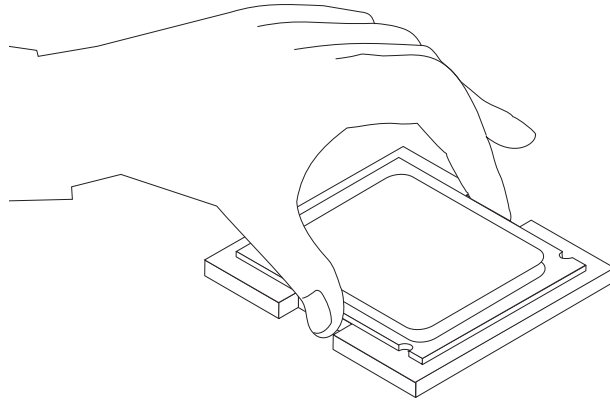
Remarque : Placez le dissipateur thermique de côté sur une surface plane et propre de sorte que la pâte thermique située dans sa partie inférieure ne soit pas en contact avec la surface.



11. Pour retirer le microprocesseur de la carte mère défectueuse, libérez la languette **1** qui maintient le microprocesseur **3** puis faites pivoter le dispositif de retenue du microprocesseur **2** pour l'ouvrir complètement.



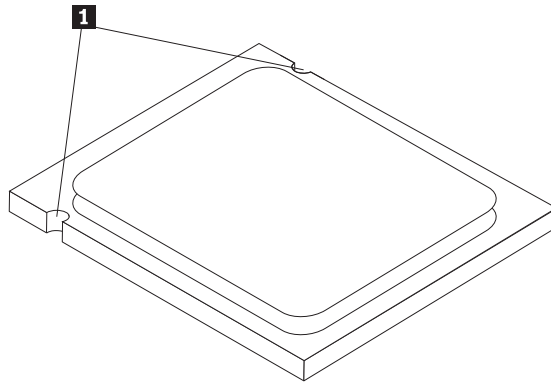
12. Retirez le microprocesseur du connecteur en le soulevant.



Important

Ne touchez pas les contacts en or situés à la base du microprocesseur. Lors de la manipulation du microprocesseur, touchez uniquement les côtés.

- a. Notez le sens des encoches **1** sur le microprocesseur. Il est important que vous vous en souveniez lors de l'installation du microprocesseur sur la nouvelle carte mère.

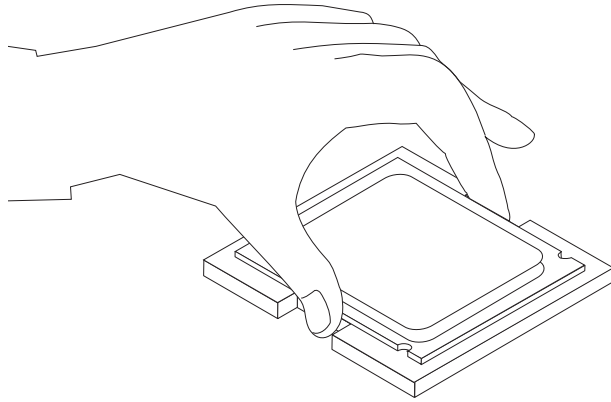


- b. Ne faites rien tomber sur le connecteur lorsqu'il est ouvert. Conservez les contacts aussi propres que possible.
13. Sur la nouvelle carte mère, soulevez la languette qui maintient le microprocesseur, puis faites pivoter le dispositif de retenue du microprocesseur pour l'ouvrir complètement.
14. Placez le microprocesseur de sorte que ses encoches soient alignées sur les taquets du connecteur de microprocesseur de la nouvelle carte mère.

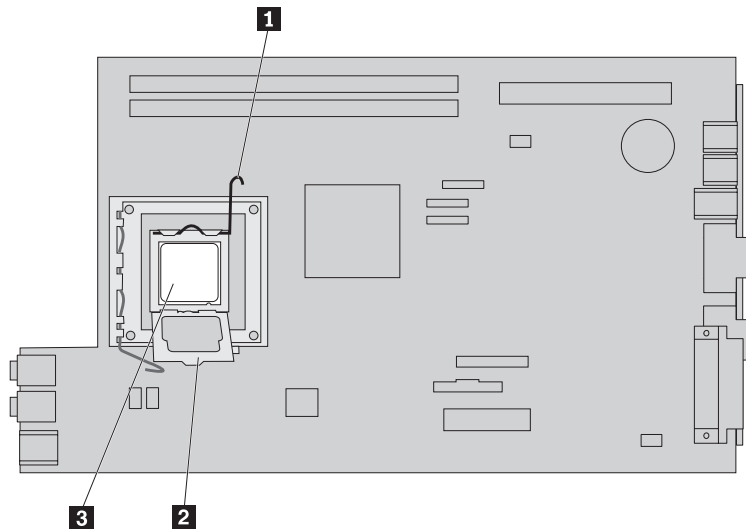
Important

Pour éviter d'endommager le microprocesseur, n'inclinez pas ce dernier lors de son installation dans le connecteur.

15. Installez le microprocesseur dans le connecteur de microprocesseur.



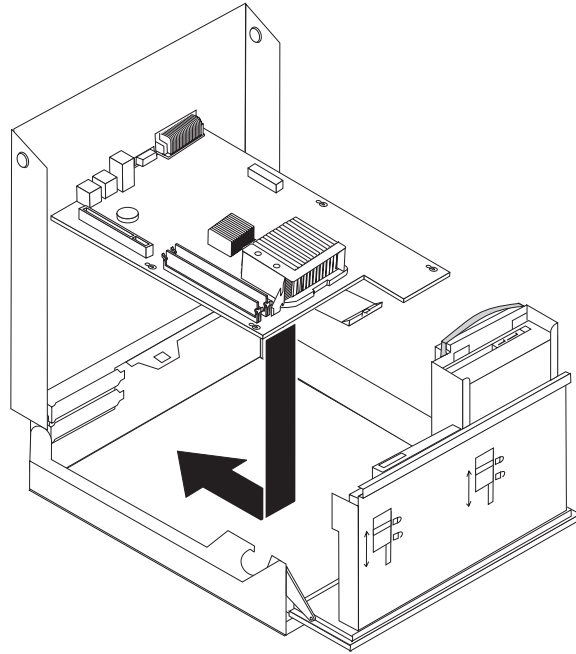
16. Abaissez le dispositif de retenue du microprocesseur **2** puis la languette **1** afin de fixer le dispositif de retenue. Assurez-vous que la languette est fermement fixée.



Remarque : Vous devez apercevoir un élément plastique de couleur noire qui recouvre le dispositif de retenue du microprocesseur afin de protéger le connecteur sur la nouvelle carte mère. Lorsque le microprocesseur est en position verrouillée, retirez l'élément en plastique noir. Placez-le sur le crochet de retenue du microprocesseur de la carte mère défectueuse.

17. Installez le dissipateur thermique et abaissez la languette afin de verrouiller le dissipateur thermique.
18. Pour installer la nouvelle carte mère dans le boîtier, inclinez l'extrémité avant de la carte mère entre l'unité de disquette et le bloc de ventilation et positionnez-la de manière à ce que les encoches de la nouvelle carte mère soient alignées sur les ergots du boîtier.

19. Faites glisser la carte mère vers l'arrière de l'ordinateur jusqu'à ce que le loquet avant s'enclenche.



20. Raccordez tous les câbles qui ont été déconnectés de la carte mère. Assurez-vous que tous les câbles sont correctement acheminés. Voir «Identification des composants de la carte mère», à la page 4.
21. Réinstallez le connecteur de bus PCI et les cartes.
22. Reportez-vous à la section «Fin du remplacement des composants», à la page 34.

Remplacement du microprocesseur

Attention

N'ouvrez pas votre ordinateur ou ne tentez aucune réparation avant d'avoir lu la section contenant des «informations de sécurité importantes» du manuel *Safety and Warranty Guide* fourni avec l'ordinateur ou dans le manuel *Hardware Maintenance Manual (HMM)* de l'ordinateur. Vous trouverez des exemplaires des manuels *Safety and Warranty Guide* ou *HMM*, sur le site Web du support à l'adresse <http://www.lenovo.com/support>.

Cette section fournit les instructions nécessaires au remplacement du microprocesseur.

Important

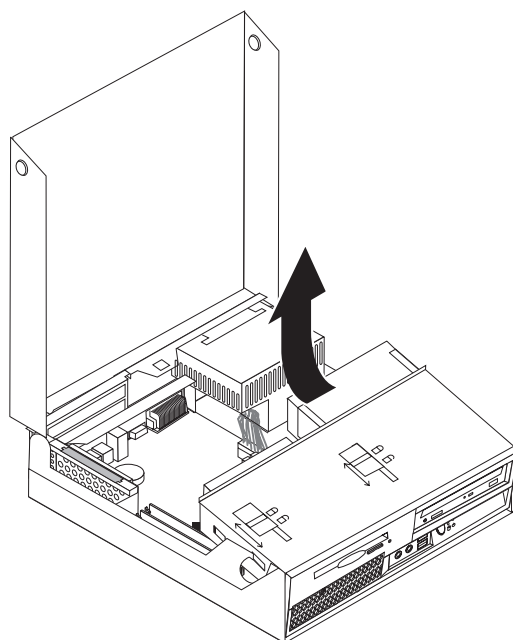
Ne touchez pas les contacts en or situés à la base du microprocesseur. Lors de la manipulation du microprocesseur, touchez uniquement les côtés.

Important

Mettez hors tension l'ordinateur pendant au moins une heure avant de procéder au retrait du microprocesseur, afin de permettre un refroidissement de la pâte thermique entre le microprocesseur et le dissipateur thermique.

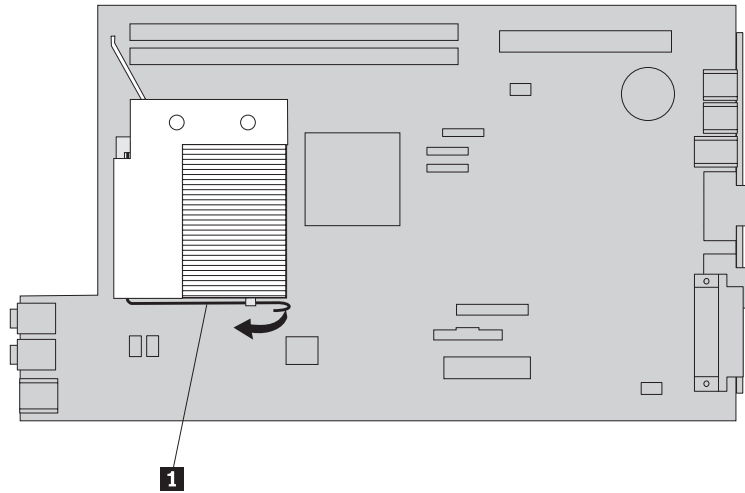
Pour remplacer le microprocesseur, procédez comme suit :

1. Ouvrez le carter. Voir «Ouverture du carter», à la page 5.
2. Faites pivoter la baie d'unité en la tirant vers le haut afin d'accéder au microprocesseur.

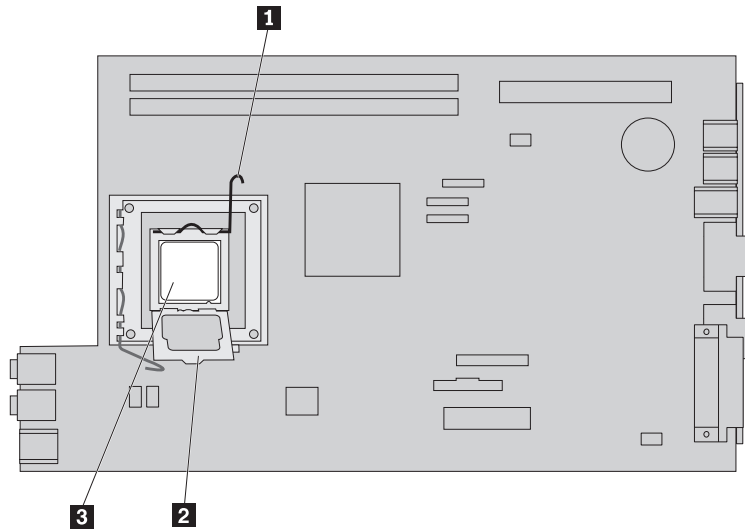


3. Retirez le dissipateur thermique de la carte mère défectueuse en faisant pivoter la languette **1**, qui maintient le dissipateur thermique, jusqu'à ce qu'elle soit en position vers le haut. Retirez délicatement le dissipateur thermique de la carte mère défectueuse.

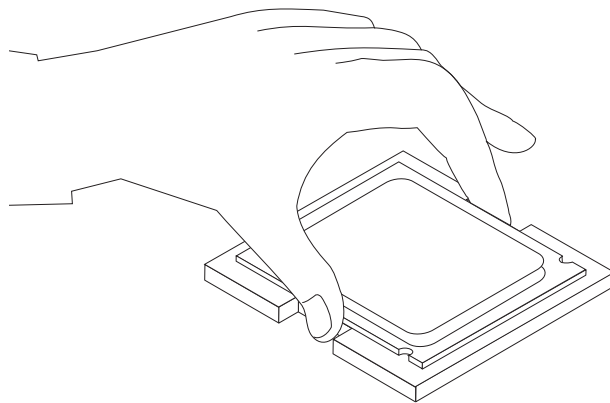
Remarque : Placez le dissipateur thermique de côté sur une surface plane et propre de sorte que la pâte thermique située dans sa partie inférieure ne soit pas en contact avec la surface.



4. Libérez la languette **1** située sur le dispositif de retenue **2** du microprocesseur **3** et faites pivoter ce dispositif jusqu'à ce qu'il soit ouvert.



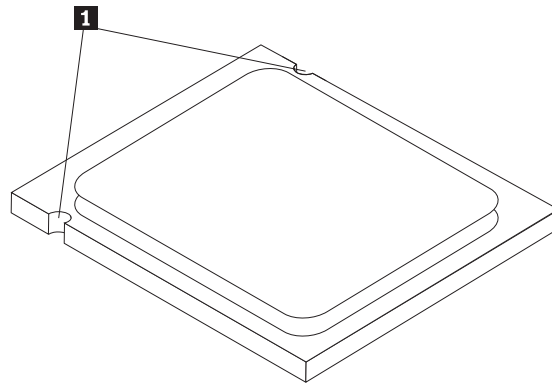
5. Retirez le microprocesseur du connecteur de la carte mère en le soulevant.



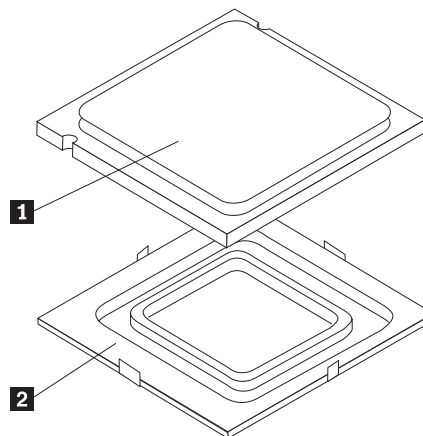
Important

Ne touchez pas les contacts en or situés à la base du microprocesseur. Lors de la manipulation du microprocesseur, touchez uniquement les côtés.

- a. Notez le sens des encoches **1** sur le microprocesseur. Il est important que vous vous en souveniez lors de l'installation du nouveau microprocesseur sur la carte mère.



- b. Ne faites rien tomber sur le connecteur lorsqu'il est ouvert. Conservez les contacts aussi propres que possible.
6. Assurez-vous que la languette située sur le dispositif de retenue du microprocesseur est en position ouverte.
7. Retirez le panneau noir **2** qui protège les contacts en or situés sur le nouveau microprocesseur **1**.

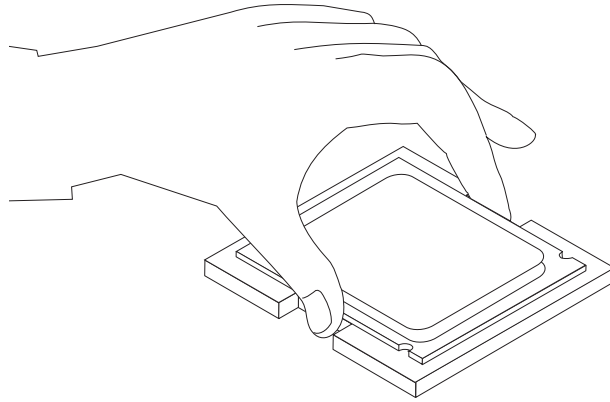


8. Positionnez le microprocesseur de sorte que ses encoches soient alignées sur les onglets du connecteur du microprocesseur.

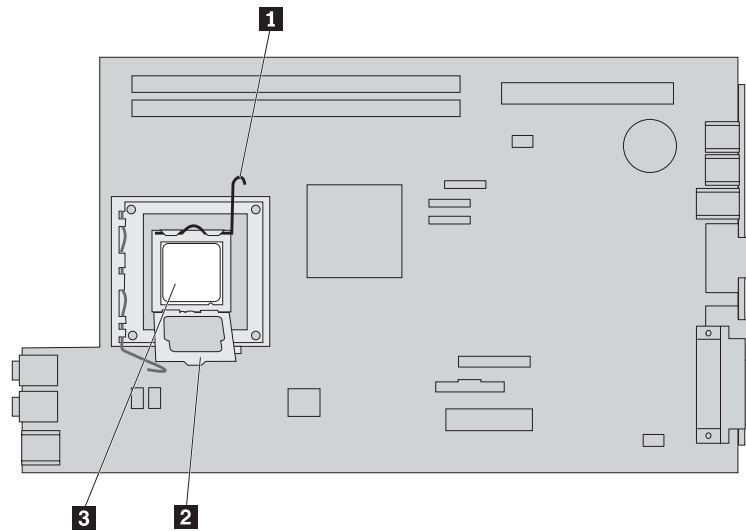
Important

Pour éviter d'endommager les contacts du microprocesseur, n'inclinez pas ce dernier lors de son installation dans le connecteur.

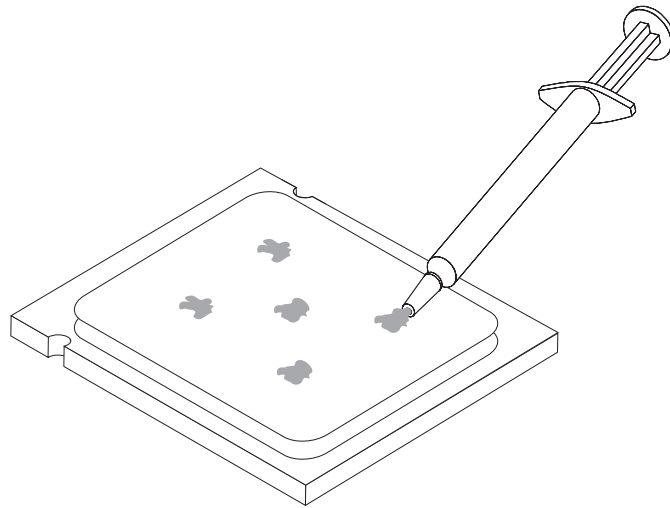
9. Installez le microprocesseur dans le connecteur de microprocesseur.



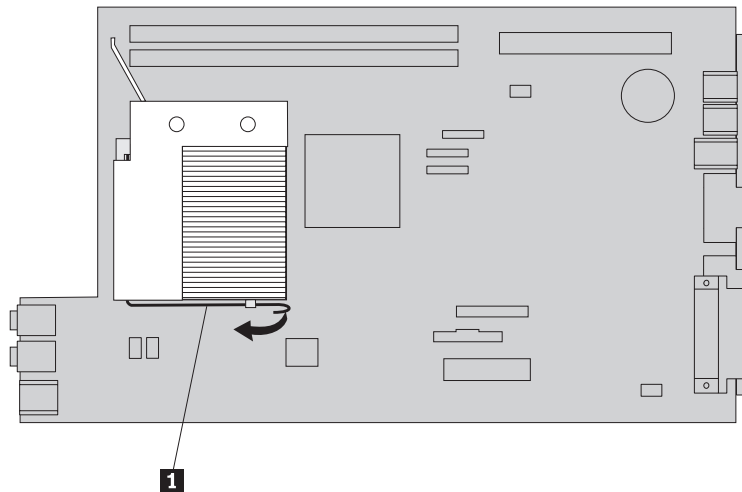
10. Abaissez le dispositif de retenue du microprocesseur **2** puis la languette **1** afin de fixer le dispositif de retenue. Assurez-vous que la languette est fermement fixée.



11. A l'aide d'une seringue, placez cinq gouttes de pâte thermique sur le dessus du microprocesseur. La contenance de chaque goutte de pâte doit être de 0,03 ml (3 marques sur la seringue).



12. Installez le dissipateur thermique et abaissez la languette **1** afin de verrouiller le dissipateur thermique.



13. Reportez-vous à la section «Fin du remplacement des composants», à la page 34.

Remplacement d'une unité de disque dur

Attention

N'ouvrez pas votre ordinateur ou ne tentez aucune réparation avant d'avoir lu la section contenant des «informations de sécurité importantes» du manuel *Safety and Warranty Guide* fourni avec l'ordinateur ou dans le manuel *Hardware Maintenance Manual (HMM)* de l'ordinateur. Vous trouverez des exemplaires des manuels *Safety and Warranty Guide* ou *HMM*, sur le site Web du support à l'adresse <http://www.lenovo.com/support>.

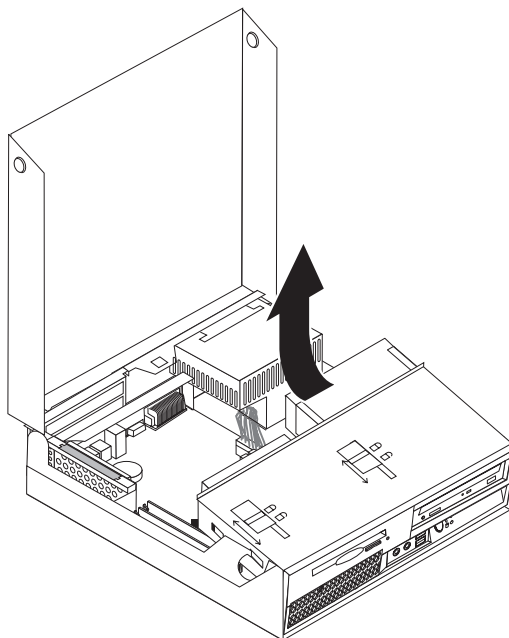
Cette section fournit les instructions nécessaires au remplacement de l'unité de disque dur.

Important

En même temps qu'une nouvelle unité de disque dur, vous recevez un ensemble de *CD de récupération*. Ces *CD de récupération* vous permettent de restaurer le contenu de l'unité de disque dur tel qu'il existait lorsque l'ordinateur a quitté l'usine. Pour en savoir plus sur la restauration des logiciels installés en usine, voir la section relative à la reprise de logiciels du guide d'utilisation.

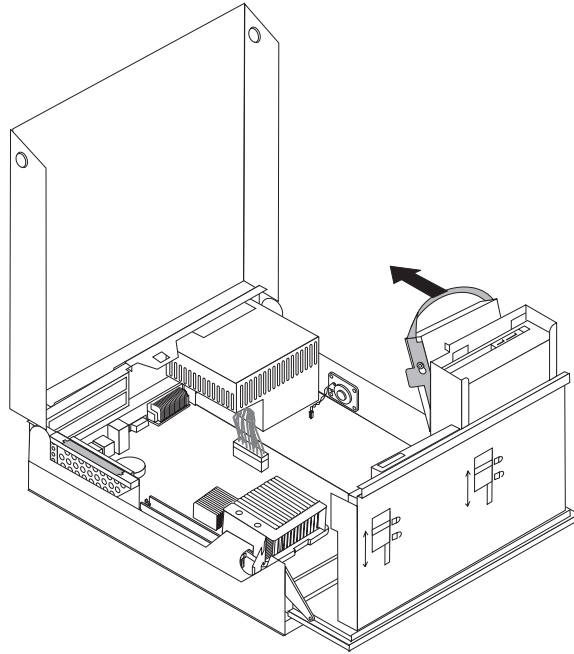
Pour remplacer l'unité de disque dur, procédez comme suit :

1. Ouvrez le carter. Voir «Ouverture du carter», à la page 5.
2. Faites pivoter la baie d'unité en la tirant vers le haut afin d'accéder à la carte mère.



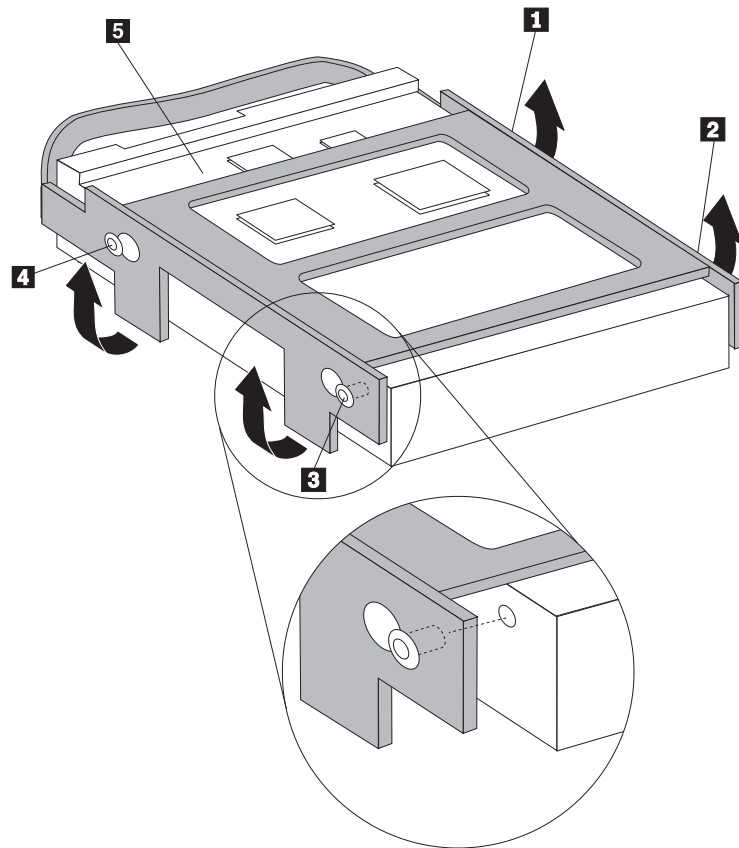
3. Si une unité de disque optique est installée, déconnectez le câble d'interface de l'unité pour accéder aux câbles de l'unité de disque dur.
4. Déconnectez les câbles d'interface et les cordons d'alimentation situés à l'arrière de l'unité de disque dur.

5. Faites pivoter l'unité de disque dur et son support vers l'arrière, puis faites-la sortir de la baie d'unité en tirant sur la poignée bleue.



6. Retirez l'unité de disque dur défectueuse du support en faisant fléchir ce dernier.

7. Installez la nouvelle unité dans le support bleu, fléchissez celui-ci et alignez les encoches **1** à **4** du support avec les trous de l'unité de disque dur. Ne touchez pas la carte à circuits **5** située en bas de l'unité de disque dur.



8. Installez l'unité de disque dur et son support dans la baie.
9. Faites pivoter l'unité et son support vers l'avant de l'ordinateur et positionnez-les.
10. Connectez les câbles d'interface et les cordons d'alimentation à l'arrière de l'unité de disque dur.
11. Reportez-vous à la section «Fin du remplacement des composants», à la page 34.

Remplacement d'une unité de disque optique

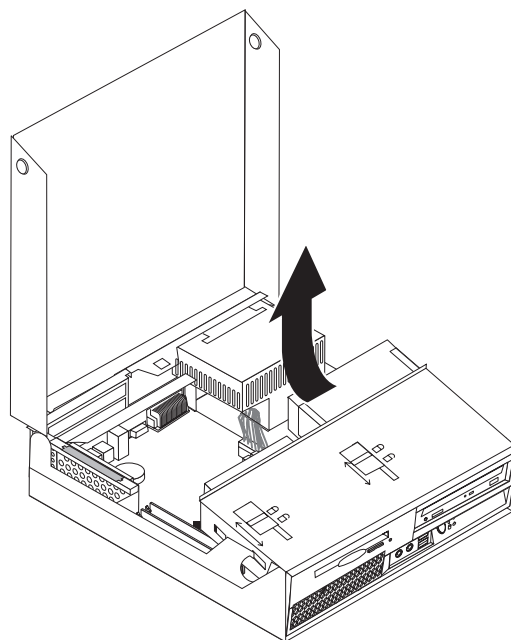
Attention

N'ouvrez pas votre ordinateur ou ne tentez aucune réparation avant d'avoir lu la section contenant des «informations de sécurité importantes» du manuel *Safety and Warranty Guide* fourni avec l'ordinateur ou dans le manuel *Hardware Maintenance Manual (HMM)* de l'ordinateur. Vous trouverez des exemplaires des manuels *Safety and Warranty Guide* ou *HMM*, sur le site Web du support à l'adresse <http://www.lenovo.com/support>.

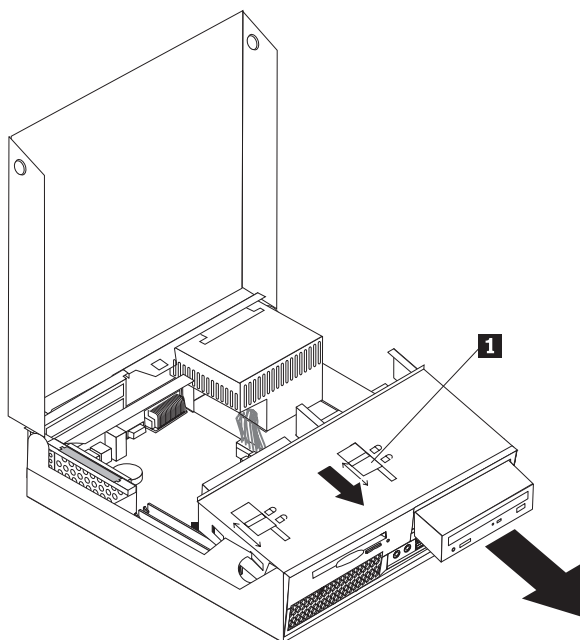
Cette section fournit les instructions nécessaires au remplacement d'un disque optique.

1. Ouvrez le carter. Voir «Ouverture du carter», à la page 5.

2. Faites pivoter la baie d'unité en la tirant vers le haut afin d'accéder à l'unité de disque dur.



3. Déconnectez le câble d'interface et le cordon d'alimentation à l'arrière de l'unité de disque optique.
4. Déplacez le verrou de l'unité **1** jusqu'en position déverrouillée.
5. Ouvrez le panneau situé à l'avant de l'unité de disque optique et faites glisser cette dernière pour la retirer de l'ordinateur.



6. Installez la nouvelle unité dans la baie.
7. Déplacez le verrou de l'unité jusqu'en position verrouillée.
8. Connectez les câbles d'interface et les cordons d'alimentation à l'arrière de l'unité de disque optique.

9. Reportez-vous à la section «Fin du remplacement des composants», à la page 34.

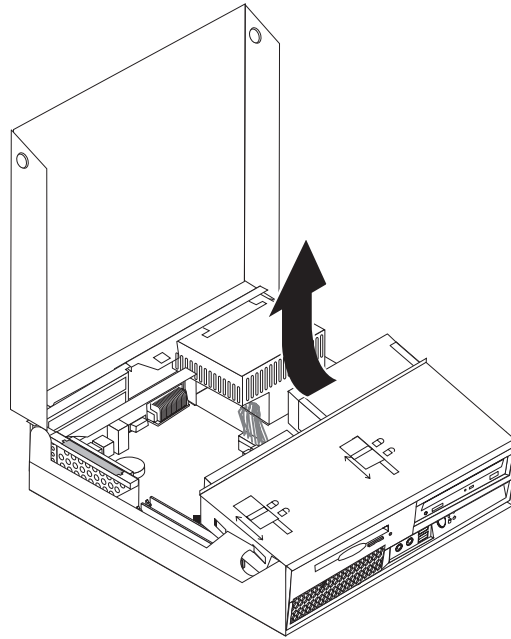
Remplacement de l'unité de disquette

Attention

N'ouvrez pas votre ordinateur ou ne tentez aucune réparation avant d'avoir lu la section contenant des «informations de sécurité importantes» du manuel *Safety and Warranty Guide* fourni avec l'ordinateur ou dans le manuel *Hardware Maintenance Manual (HMM)* de l'ordinateur. Vous trouverez des exemplaires des manuels *Safety and Warranty Guide* ou *HMM*, sur le site Web du support à l'adresse <http://www.lenovo.com/support>.

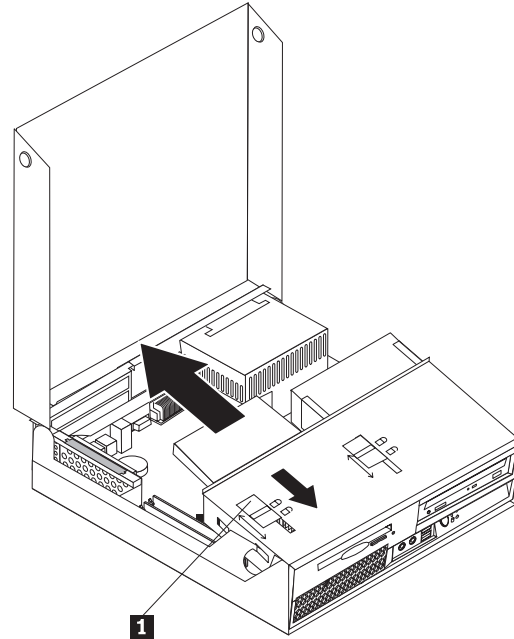
Cette section fournit les instructions nécessaires au remplacement de l'unité de disquette.

1. Ouvrez le carter. Voir «Ouverture du carter», à la page 5.
2. Faites pivoter la baie d'unité en la tirant vers le haut afin d'accéder à l'unité de disquette.



3. Déconnectez le câble d'interface et le cordon d'alimentation à l'arrière de l'unité de disquette.

- Déplacez le verrou de l'unité de disquette **1** jusqu'en position déverrouillée.
- Faites glisser l'unité de disquette vers l'arrière de l'ordinateur et retirez-la.



- Connectez ce câble à la nouvelle unité de disquette.
- Installez la nouvelle unité et verrouillez-la.
- Reportez-vous à la section «Fin du remplacement des composants», à la page 34.

Remplacement d'un module de mémoire

Attention

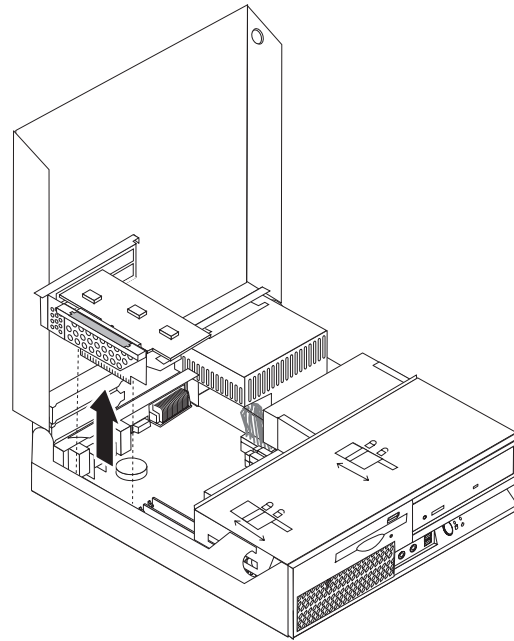
N'ouvrez pas votre ordinateur ou ne tentez aucune réparation avant d'avoir lu la section contenant des «informations de sécurité importantes» du manuel *Safety and Warranty Guide* fourni avec l'ordinateur ou dans le manuel *Hardware Maintenance Manual (HMM)* de l'ordinateur. Vous trouverez des exemplaires des manuels *Safety and Warranty Guide* ou *HMM*, sur le site Web du support à l'adresse <http://www.lenovo.com/support>.

Cette section fournit les instructions nécessaires au remplacement d'un module de mémoire.

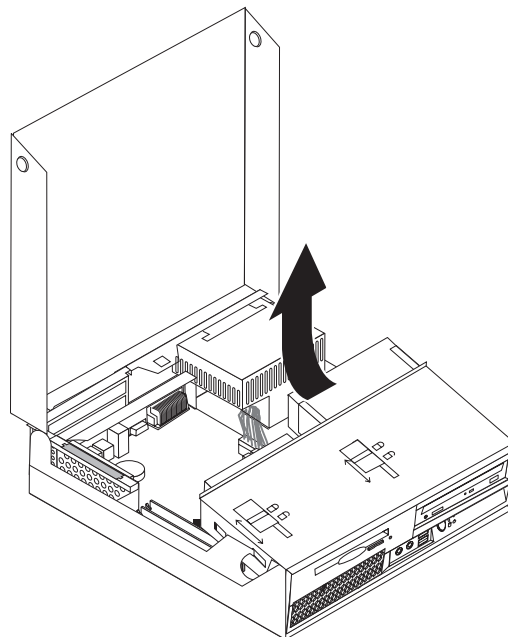
Remarque : Votre ordinateur assure la prise en charge de deux modules de mémoire.

- Ouvrez le carter. Voir «Ouverture du carter», à la page 5.

2. Tout en maintenant en place la partie arrière du boîtier de l'ordinateur, tirez sur la poignée afin de retirer le connecteur de bus et les cartes PCI installés.

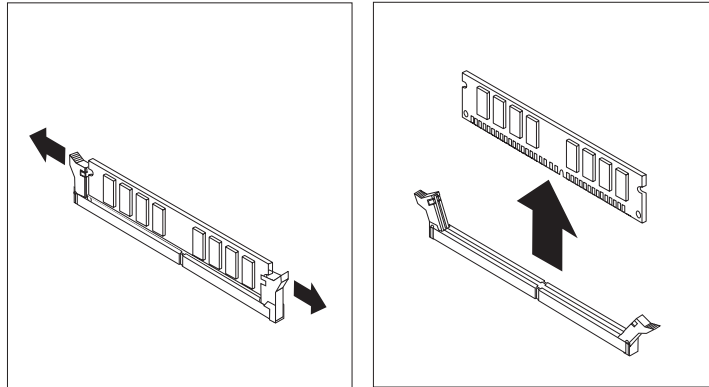


3. Faites pivoter la baie d'unité en la tirant vers le haut afin d'accéder à la carte mère.

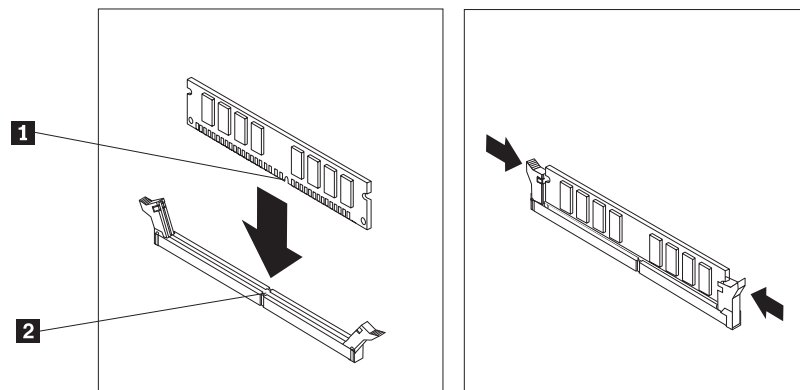


4. Repérez les connecteurs de mémoire. Voir «Identification des composants de la carte mère», à la page 4.

5. Retirez les modules de mémoire à remplacer en écartant les dispositifs de retenue, comme illustré ci-après.



6. Positionnez le module de mémoire de rechange sur le connecteur de mémoire. Assurez-vous que l'encoche du module de mémoire **1** est correctement alignée sur le taquet de connecteur **2** de la carte mère. Enfoncez le module de mémoire dans le connecteur jusqu'à ce que les dispositifs de retenue se referment.



7. Réinstallez le connecteur de bus PCI et les cartes.
8. Reportez-vous à la section «Fin du remplacement des composants», à la page 34.

Remplacement d'une carte PCI

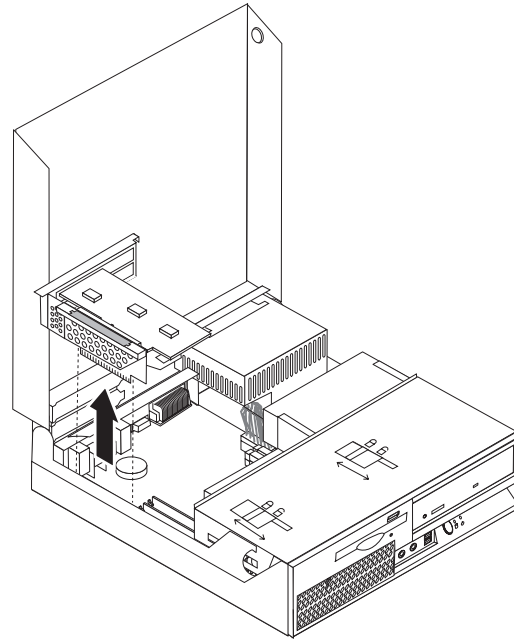
Attention

N'ouvrez pas votre ordinateur ou ne tentez aucune réparation avant d'avoir lu la section contenant des «informations de sécurité importantes» du manuel *Safety and Warranty Guide* fourni avec l'ordinateur ou dans le manuel *Hardware Maintenance Manual (HMM)* de l'ordinateur. Vous trouverez des exemplaires des manuels *Safety and Warranty Guide* ou *HMM*, sur le site Web du support à l'adresse <http://www.lenovo.com/support>.

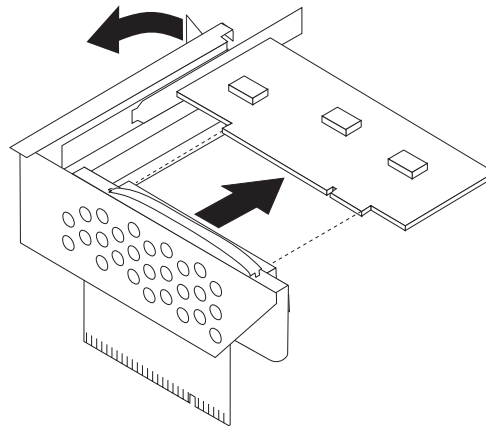
Cette section fournit les instructions nécessaires au remplacement d'une carte PCI.

1. Ouvrez le carter. Voir «Ouverture du carter», à la page 5.

2. Tout en maintenant en place la partie arrière gauche du boîtier de l'ordinateur, tirez sur la poignée afin de retirer le connecteur de bus et les cartes PCI installés.

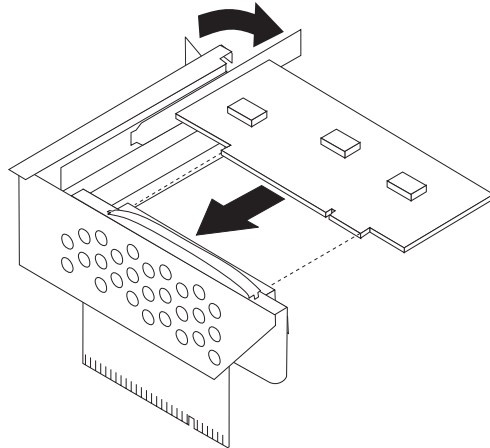


3. Ouvrez le loquet de la carte et retirez la carte défectueuse.



4. Sortez la nouvelle carte de son emballage antistatique.
5. Installez la nouvelle carte dans le connecteur d'extension dans le connecteur de bus PCI.
6. Assurez-vous que la carte est complètement insérée dans le connecteur.

7. Fermez le loquet de la carte pour qu'il retienne la carte.



8. Réinstallez le connecteur de bus PCI sur la carte mère.
9. Reportez-vous à la section «Fin du remplacement des composants», à la page 34.

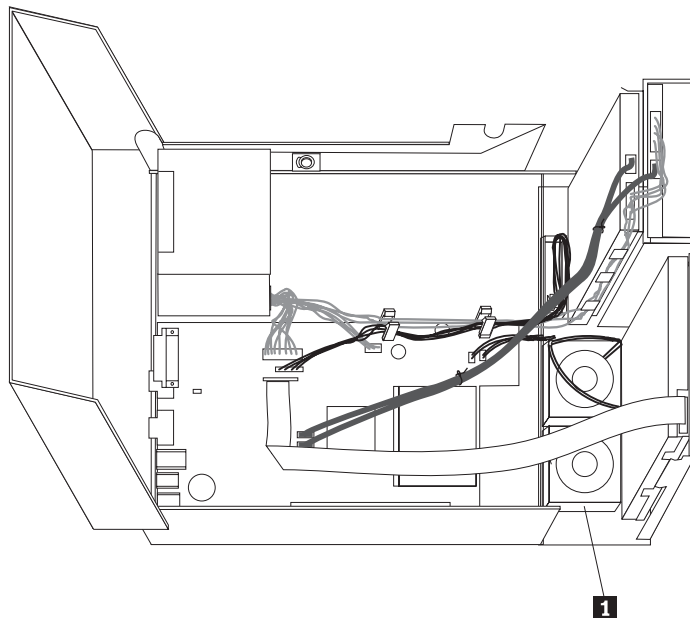
Remplacement du bloc de ventilation

Attention

N'ouvrez pas votre ordinateur ou ne tentez aucune réparation avant d'avoir lu la section contenant des «informations de sécurité importantes» du manuel *Safety and Warranty Guide* fourni avec l'ordinateur ou dans le manuel *Hardware Maintenance Manual (HMM)* de l'ordinateur. Vous trouverez des exemplaires des manuels *Safety and Warranty Guide* ou *HMM*, sur le site Web du support à l'adresse <http://www.lenovo.com/support>.

Cette section fournit les instructions nécessaires au remplacement du bloc de ventilation.

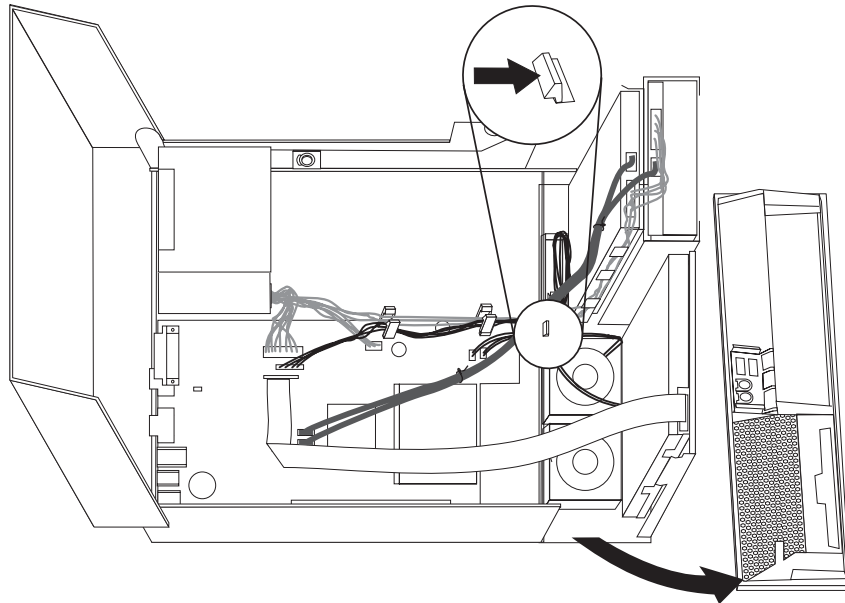
1. Ouvrez le carter. Voir «Ouverture du carter», à la page 5.
2. Faites pivoter la baie d'unité pour accéder au bloc de ventilation **1**.



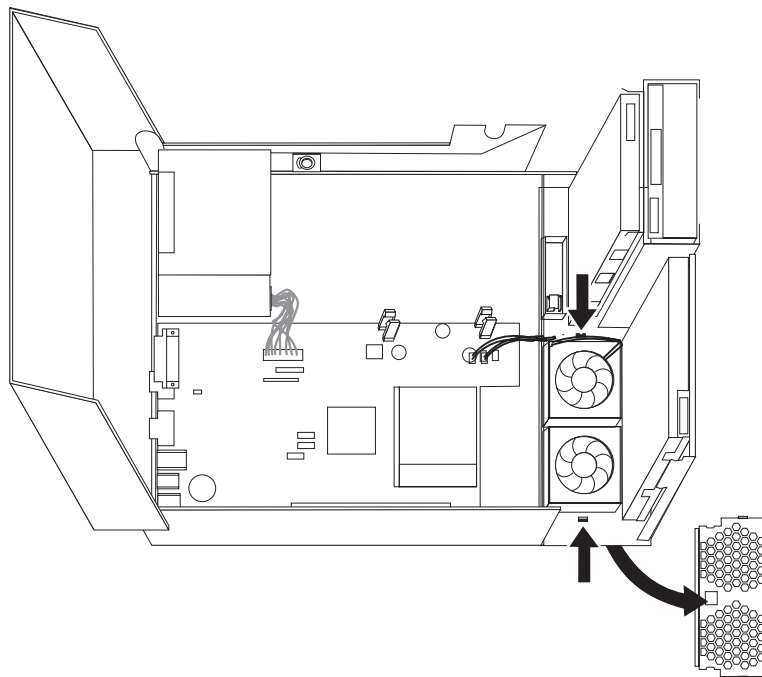
3. Déconnectez les câbles du bloc de ventilation de la carte mère. Voir «Identification des composants de la carte mère», à la page 4.

Remarque : Notez bien l'emplacement des câbles de ventilation lorsque vous les déconnectez de la carte mère.

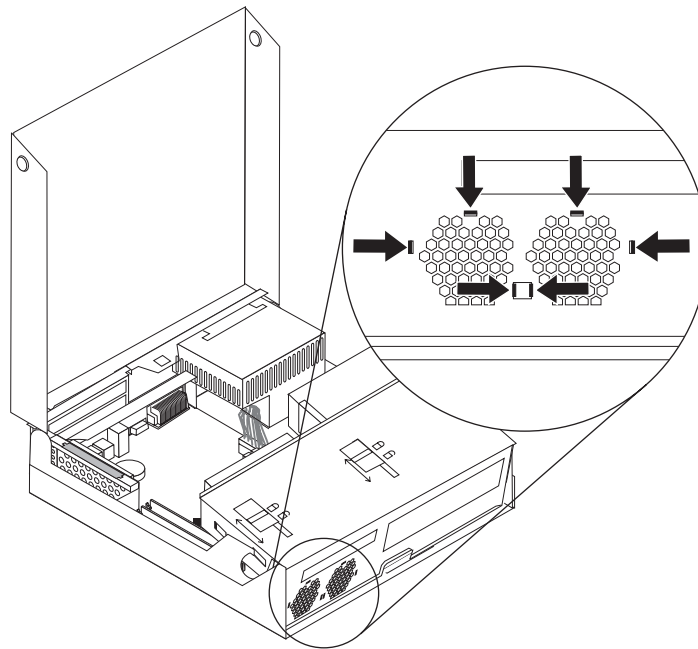
4. Retirez le panneau frontal en libérant le taquet comme indiqué et en faisant pivoter le panneau vers l'extérieur à partir de l'arrière.



5. Retirez l'adaptateur de ventilation en plastique situé sous le panneau en libérant le taquet comme indiqué.



6. Retirez le bloc de ventilation en libérant le taquet comme indiqué.



7. Installez le nouveau bloc de ventilation et connectez ses câbles à la carte mère.
8. Remettez l'adaptateur de ventilation en plastique en place.
9. Réinstallez le panneau frontal.
10. Reportez-vous à la section «Fin du remplacement des composants», à la page 34.

Remplacement du haut-parleur interne

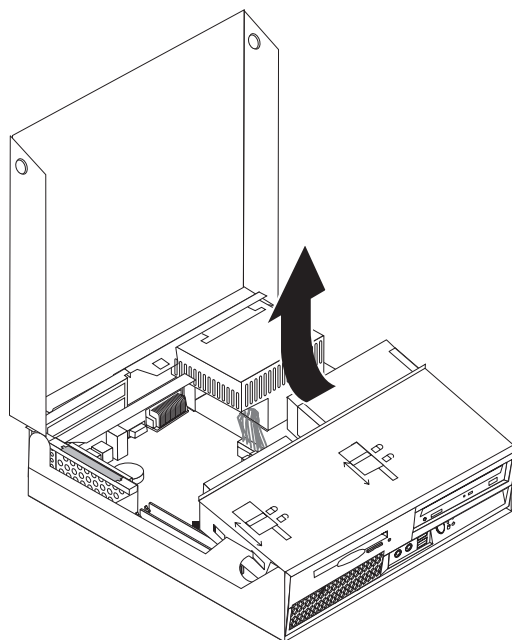
Attention

N'ouvrez pas votre ordinateur ou ne tentez aucune réparation avant d'avoir lu la section contenant des «informations de sécurité importantes» du manuel *Safety and Warranty Guide* fourni avec l'ordinateur ou dans le manuel *Hardware Maintenance Manual (HMM)* de l'ordinateur. Vous trouverez des exemplaires des manuels *Safety and Warranty Guide* ou *HMM*, sur le site Web du support à l'adresse <http://www.lenovo.com/support>.

Cette section fournit les instructions nécessaires au remplacement du haut-parleur interne.

1. Ouvrez le carter. Voir «Ouverture du carter», à la page 5.

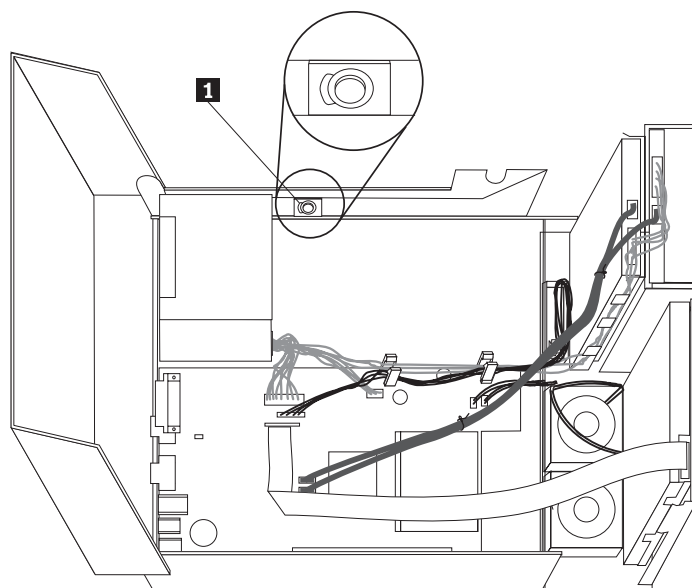
2. Faites pivoter la baie d'unité en la tirant vers le haut afin d'accéder à la carte mère.



3. Repérez le connecteur du haut-parleur interne sur la carte mère. Voir «Repérage de l'emplacement des composants», à la page 1.
4. Déconnectez le câble de haut-parleur interne de la carte mère. Voir «Identification des composants de la carte mère», à la page 4.

Remarque : Notez bien l'emplacement du câble du haut-parleur lorsque vous le déconnectez de la carte mère.

5. Faites glisser le haut-parleur interne **1** vers le haut jusqu'à ce qu'il soit dégagé des taquets métalliques qui assurent sa fixation inférieure. Faites ensuite pivoter le bas du haut-parleur interne vers l'extérieur et retirez le haut-parleur du boîtier.



6. Placez le bas du nouveau haut-parleur interne dans les taquets métalliques et faites pivoter la partie supérieure du haut-parleur interne vers l'intérieur jusqu'à ce qu'il s'enclenche.
7. Connectez le câble du haut-parleur à la carte mère. Voir «Identification des composants de la carte mère», à la page 4.
8. Reportez-vous à la section «Fin du remplacement des composants», à la page 34.

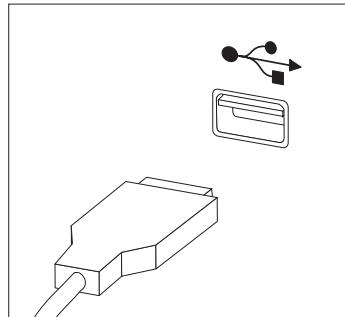
Remplacement du clavier

Attention

N'ouvrez pas votre ordinateur ou ne tentez aucune réparation avant d'avoir lu la section contenant des «informations de sécurité importantes» du manuel *Safety and Warranty Guide* fourni avec l'ordinateur ou dans le manuel *Hardware Maintenance Manual (HMM)* de l'ordinateur. Vous trouverez des exemplaires des manuels *Safety and Warranty Guide* ou *HMM*, sur le site Web du support à l'adresse <http://www.lenovo.com/support>.

Cette section fournit des instructions nécessaires au remplacement d'un clavier.

1. Retirez tous les supports (disquettes, CD ou bandes) des unités, arrêtez le système d'exploitation et mettez hors tension tous les périphériques connectés ainsi que l'ordinateur.
2. Débranchez tous les cordons d'alimentation des socles de prises de courant.
3. Repérez le port clavier. Voir «Repérage de l'emplacement des connecteurs et des ports à l'arrière de l'ordinateur», à la page 3 et «Repérage de l'emplacement des connecteurs et ports à l'avant de l'ordinateur», à la page 2.



4. Déconnectez le câble de clavier de l'ordinateur.
5. Connectez le câble du nouveau clavier à un des ports USB.
6. Reportez-vous à la section «Fin du remplacement des composants», à la page 34.

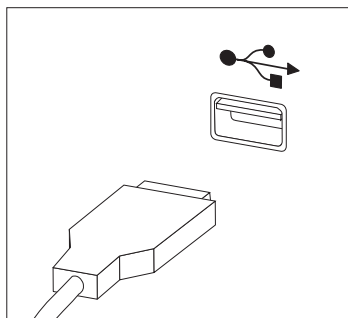
Remplacement de la souris

Attention

N'ouvrez pas votre ordinateur ou ne tentez aucune réparation avant d'avoir lu la section contenant des «informations de sécurité importantes» du manuel *Safety and Warranty Guide* fourni avec l'ordinateur ou dans le manuel *Hardware Maintenance Manual (HMM)* de l'ordinateur. Vous trouverez des exemplaires des manuels *Safety and Warranty Guide* ou *HMM*, sur le site Web du support à l'adresse <http://www.lenovo.com/support>.

Cette section fournit des instructions nécessaires au remplacement d'une souris.

1. Retirez tous les supports (disquettes, CD ou bandes) des unités, arrêtez le système d'exploitation et mettez hors tension tous les périphériques connectés ainsi que l'ordinateur.
2. Débranchez tous les cordons d'alimentation des socles de prises de courant.
3. Repérez le port souris. Voir «Repérage de l'emplacement des connecteurs et ports à l'avant de l'ordinateur», à la page 2 et «Repérage de l'emplacement des connecteurs et des ports à l'arrière de l'ordinateur», à la page 3.



4. Débranchez le cordon de la souris défectueuse de l'ordinateur.
5. Connectez le câble de la nouvelle souris à un des ports USB.
6. Reportez-vous à la section «Fin du remplacement des composants».

Fin du remplacement des composants

Une fois que vous avez fini de remplacer les composants, vous devez remettre en place le carter, puis reconnecter les câbles (y compris les cordons téléphoniques et les cordons d'alimentation). En outre, selon le composant que vous avez remplacé, vous devrez peut-être confirmer la mise à jour des informations dans l'utilitaire de configuration. Voir la section relative à l'utilisation de l'utilitaire de configuration du guide d'utilisation.

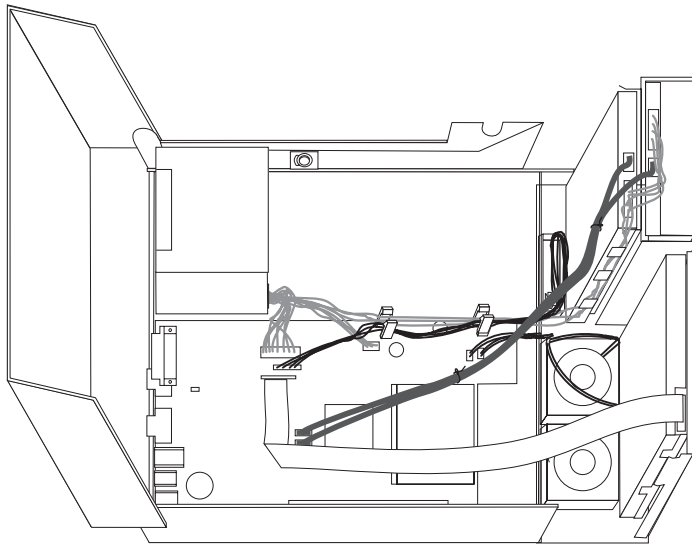
Pour terminer l'installation, procédez comme suit :

1. Vérifiez que tous les composants ont été remontés correctement et que vous n'avez pas oublié d'outils ou de vis à l'intérieur de l'ordinateur. Pour savoir où se trouvent les différents composants, voir «Repérage de l'emplacement des composants», à la page 1.

2. Vérifiez que les câbles sont correctement acheminés avant de refermer la baie d'unité.

Important

Acheminez correctement tous les câbles d'alimentation afin d'éviter des interférences avec le bloc de baie d'unité. Eloignez les câbles des charnières et des côtés du boîtier.



3. Refermez la baie d'unité et verrouillez les verrous de l'unité. Sinon, vous ne pourrez pas remettre le carter en place.
4. Refermez le carter.
5. Si un verrou de carter était installé, réinstallez-le.
6. Rebranchez les câbles et les cordons d'alimentation externes. Voir «Repérage de l'emplacement des connecteurs et des ports à l'arrière de l'ordinateur», à la page 3.
7. Si vous remplacez la carte mère ou le microprocesseur, vous devez mettre à jour le BIOS. Voir «Mise à jour du BIOS à partir d'une disquette ou d'un CD-ROM», à la page 36.
8. Pour mettre à jour votre configuration, voir la section relative à l'utilisation de l'utilitaire de configuration du guide d'utilisation.

Remarque : Dans de nombreux pays ou régions, vous devrez retourner les CRU défectueuses à Lenovo. Des informations sont fournies à ce propos avec la CRU ou vous seront communiquées quelques jours après la réception de la CRU.

Mise à jour du BIOS à partir d'une disquette ou d'un CD-ROM

Important

Démarrez l'utilitaire de configuration afin de visualiser vos informations système. Voir la section relative à l'utilisation de l'utilitaire de configuration du guide d'utilisation ou du document *Hardware Maintenance Manual*. Si le numéro de série et le type/modèle de la machine indiqués dans le menu principal ne correspondent pas aux informations indiquées sur l'étiquette apposée sur votre ordinateur, vous devez mettre à jour le BIOS afin de modifier le numéro de série et le type/modèle de la machine.

Pour mettre à jour le BIOS à partir d'une disquette ou d'un CD-ROM, procédez comme suit :

1. Insérez une disquette ou un CD de mise à jour des programmes système dans l'unité de disquette ou l'unité de disque optique de votre ordinateur. Les mises à jour de programmes système sont disponibles sur le site Web <http://www.lenovo.com/support>.

Remarque : Si vous insérez un CD-ROM dans l'unité de disque optique, assurez-vous que l'ordinateur est allumé.

2. Mettez l'ordinateur sous tension. S'il est déjà sous tension, vous devez l'éteindre, puis le rallumer. La mise à jour commence.
3. Lorsque vous êtes invité à sélectionner une langue, entrez au clavier le numéro correspondant à la langue de votre choix et appuyez sur Entrée.
4. Lorsque vous êtes invité à modifier le numéro de série, tapez Y.
5. Tapez le numéro de série à sept caractères de votre ordinateur et appuyez sur Entrée.
6. Lorsque vous êtes invité à modifier le type/modèle de la machine, tapez Y.
7. Tapez le type/modèle à sept caractères de votre ordinateur et appuyez sur Entrée.
8. Suivez les instructions affichées pour terminer la mise à jour.

Annexe. Remarques

Le présent document peut contenir des informations ou des références concernant certains produits, logiciels ou services Lenovo non annoncés dans ce pays. Pour plus de détails, référez-vous aux documents d'annonce disponibles dans votre pays, ou adressez-vous à votre partenaire commercial Lenovo. Toute référence à un produit, logiciel ou service Lenovo n'implique pas que seul ce produit, logiciel ou service puisse être utilisé. Tout autre élément fonctionnellement équivalent peut être utilisé, s'il n'enfreint aucun droit de Lenovo. Il est de la responsabilité de l'utilisateur d'évaluer et de vérifier lui-même les installations et applications réalisées avec des produits, logiciels ou services non expressément référencés par Lenovo.

Lenovo peut détenir des brevets ou des demandes de brevet couvrant les produits mentionnés dans le présent document. La remise de ce document ne vous donne aucun droit de licence sur ces brevets ou demandes de brevet. Si vous désirez recevoir des informations concernant l'acquisition de licences, veuillez en faire la demande par écrit à l'adresse suivante :

*Lenovo (United States), Inc.
500 Park Offices Drive, Hwy. 54
Research Triangle Park, NC 27709
Etats-Unis
Attention: Lenovo Director of Licensing*

LE PRESENT DOCUMENT EST LIVRE «EN L'ETAT». LENOVO DECLINE TOUTE RESPONSABILITE, EXPLICITE OU IMPLICITE, RELATIVE AUX INFORMATIONS QUI Y SONT CONTENUES, Y COMPRIS EN CE QUI CONCERNE LES GARANTIES DE NON-CONTREFAÇON ET D'APTITUDE A L'EXECUTION D'UN TRAVAIL DONNE. Certaines juridictions n'autorisent pas l'exclusion des garanties implicites, auquel cas l'exclusion ci-dessus ne vous sera pas applicable.

Le présent document peut contenir des inexactitudes ou des coquilles. Il est mis à jour périodiquement. Chaque nouvelle édition inclut les mises à jour. Lenovo peut modifier sans préavis les produits et logiciels décrits dans ce document.

Les produits décrits dans ce document ne sont pas conçus pour être implantés ou utilisés dans un environnement où un dysfonctionnement pourrait entraîner des dommages corporels ou le décès de personnes. Les informations contenues dans ce document n'affectent ni ne modifient les garanties ou les spécifications des produits Lenovo. Rien dans ce document ne doit être considéré comme une licence ou une garantie explicite ou implicite en matière de droits de propriété intellectuelle de Lenovo ou de tiers. Toutes les informations contenues dans ce document ont été obtenues dans des environnements spécifiques et sont présentées en tant qu'illustration. Les résultats peuvent varier selon l'environnement d'exploitation utilisé.

Lenovo pourra utiliser ou diffuser, de toute manière qu'elle jugera appropriée et sans aucune obligation de sa part, tout ou partie des informations qui lui seront fournies.

Les références à des sites Web non Lenovo sont fournies à titre d'information uniquement et n'impliquent en aucun cas une adhésion aux données qu'ils contiennent. Les éléments figurant sur ces sites Web ne font pas partie des éléments du présent produit Lenovo et l'utilisation de ces sites relève de votre seule responsabilité.

Les données de performance indiquées dans ce document ont été déterminées dans un environnement contrôlé. Par conséquent, les résultats peuvent varier de manière significative selon l'environnement d'exploitation utilisé. Certaines mesures évaluées sur des systèmes en cours de développement ne sont pas garanties sur tous les systèmes disponibles. En outre, elles peuvent résulter d'extrapolations. Les résultats peuvent donc varier. Il incombe aux utilisateurs de ce document de vérifier si ces données sont applicables à leur environnement d'exploitation.

Consigne relative à la sortie télévision

La consigne ci-après s'applique aux modèles dotés en usine d'une sortie télévision.

Ce produit contient une technologie anti-duplication protégée par des brevets américains et autres droits de propriété intellectuelle appartenant à Macrovision Corporation et autres. Cette technologie ne peut être utilisée que pour un usage privé et des usages limités de visualisation. Tout autre visualisation de cette technologie doit recevoir l'accord explicite de Macrovision Corporation. Tout désassemblage et ingénierie inverse sont strictement interdits sauf si la loi vous y autorise expressément nonobstant toute interdiction contractuelle.

Marques

Les termes qui suivent sont des marques de Lenovo aux Etats-Unis et/ou dans certains autres pays :

Lenovo
ThinkCentre

IBM est une marque d'International Business Machines Corporation aux Etats-Unis et/ou dans certains autres pays.

D'autres sociétés sont propriétaires des autres marques, noms de produits ou logos qui pourraient apparaître dans ce document.

ThinkCentre

Référence : 41X6220

(1P) P/N: 41X6220

