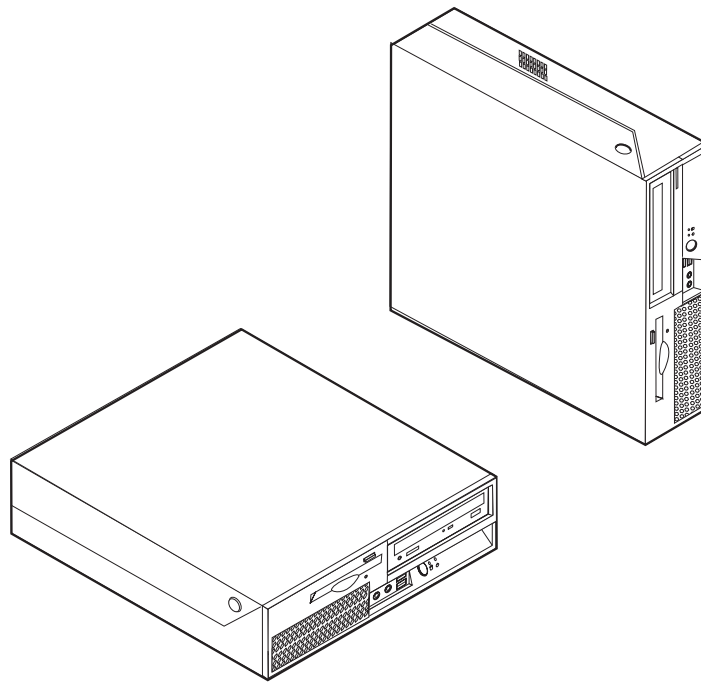


# ThinkCentre

## Руководство по замене компонентов аппаратной части

Типы 8010, 8792, 8796, 8800

Типы 8804, 8808, 8813





## Руководство по замене компонентов аппаратной части

Типы 8010, 8792, 8796, 8800

Типы 8804, 8808, 8813

**Первое издание (июнь 2006)**

**© Copyright Lenovo 2006.**

**Portions © Copyright International Business Machines Corporation 2005.**

**Все права защищены.**

---

# Содержание

## **Введение . . . . . v**

Информация по технике безопасности для пользователей . . . . .	v
Информация по технике безопасности для обслуживающего персонала . . . . .	v
Дополнительные информационные ресурсы . . . . .	vi
Необходимые инструменты . . . . .	vi
Работа с устройствами, чувствительными к статическому электричеству . . . . .	vi

## **Глава 1. Размещение компонентов . . . 1**

Расположение компонентов . . . . .	1
Расположение регуляторов и разъемов на лицевой панели компьютера . . . . .	2
Расположение разъемов на задней панели компьютера . . . . .	3
Идентификация компонентов, установленных на материнской плате . . . . .	4

## **Глава 2. Замена компонентов аппаратной части . . . . . 5**

Как открыть кожух . . . . .	5
Замена блока питания . . . . .	6
Замена материнской платы . . . . .	8
Замена микропроцессора . . . . .	14
Замена жесткого диска . . . . .	19
Замена дисковод оптических дисков . . . . .	22
Замена дисковода для дискет . . . . .	24
Замена модуля памяти . . . . .	25
Замена контроллера PCI . . . . .	27
Замена вентилятора . . . . .	29
Замена внутреннего динамика . . . . .	31
Замена клавиатуры . . . . .	33
Замена мыши . . . . .	33
Что нужно сделать после замены компонентов . . . . .	34
Обновление BIOS с дискеты или с компакт-диска . . . . .	35

## **Приложение. Замечания . . . . . 37**

Замечание по использованию вывода для телевизора . . . . .	38
Товарные знаки . . . . .	38



---

## Введение

Это руководство предназначено для заказчиков, которые хотят заменить узлы, подлежащие замене силами заказчика (Customer Replaceable Units - CRU), а также для квалифицированных специалистов, которые заменяют отдельно заменяемые модули (Field Replaceable Units - FRU). В этом руководстве CRU и FRU часто называются 'компонентами'.

**Примечание:** Информацию о заказе компонентов можно найти в *Руководстве по обслуживанию аппаратной части*.

Методики замены некоторых компонентов не описаны в настоящем руководстве. Предполагается, что для квалифицированного специалиста, заменяющего кабели, выключатели и некоторые механические компоненты, пошаговое описание процедуры замены не требуется.

**Примечание:** Используйте только компоненты, поставляемые Lenovo™.

В руководстве содержатся инструкции по замене следующих компонентов:

- Блок питания
- Материнская плата
- Микропроцессор
- Жесткий диск
- Дисковод оптических дисков
- Дисковод для дискет
- Модули памяти
- Контроллер PCI
- Блок вентилятора
- Внутренний динамик
- Клавиатура
- Мышь

---

## Информация по технике безопасности для пользователей

Не открывайте компьютер и не пытайтесь отремонтировать его, если вы не прочитали раздел "Важная информация по технике безопасности" в *Руководстве по технике безопасности и гарантии* (прилагается к компьютеру). *Руководство по технике безопасности и гарантии* можно загрузить с Web-сайта поддержки <http://www.lenovo.com/support>.

---

## Информация по технике безопасности для обслуживающего персонала

Не пытайтесь отремонтировать компьютер, если вы не прочитали раздел "Важная информация по технике безопасности" в *Руководстве по обслуживанию аппаратной части* для вашего компьютера. *Руководство по обслуживанию аппаратной части* можно загрузить с Web-сайта поддержки <http://www.lenovo.com/support>.

---

## Дополнительные информационные ресурсы

Если у вас есть доступ в Интернет, новейшую информацию о вашем компьютере можно получить в Интернете.

Вы можете получить следующие сведения:

- Информация по удалению и установке CRU
- Видеоклипы, в которых показано, как снять и установить CRU
- Публикации
- Информацию по поиску и устранению неполадок
- Информацию о запасных частях
- Загружаемые программы и драйверы
- Ссылки на другие источники полезной информации
- Список телефонов поддержки

Эту информацию можно получить по адресу <http://www.lenovo.com/support>

---

## Необходимые инструменты

При замене некоторых компонентов компьютера вам понадобится отвертка с плоским или крестообразным жалом. При замене отдельных компонентов могут понадобиться и другие инструменты.

---

## Работа с устройствами, чувствительными к статическому электричеству

Статическое электричество (опасное и для вас) может серьезно повредить компоненты компьютера и запасные части.

Если вы заменяете компонент, *не* раскрывайте антистатическую упаковку с новым компонентом, пока вы не сняли неисправный компонент и не подготовились к установке нового.

Если вы берете в руки запасные части и другие компоненты компьютера, нужно предпринять следующие меры предосторожности (чтобы избежать повреждений, вызываемых статическим электричеством):

- Постарайтесь меньше двигаться. При любом движении вокруг вас образуется поле статического электричества.
- Осторожно берите в руки запасные части и другие компоненты компьютера. Контроллеры, модули памяти, материнские платы и микропроцессоры можно брать только за боковые грани. Ни в коем случае не прикасайтесь к открытым печатным схемам.
- Не разрешайте другим прикасаться к запасным частям и другим компонентам компьютера.
- Перед тем, как установить новый компонент, приложите антистатическую упаковку, содержащую новую запасную часть, к металлической крышке слотов расширения или к любой другой неокрашенной части компьютера (по крайней мере, на две секунды). Это снизит уровень статического электричества на упаковке и на вашем теле.
- После того, как вы извлекли новую запасную часть из антистатической упаковки, постарайтесь сразу установить ее в компьютер, не кладя на стол. Если это



невозможно, расстелите на ровной гладкой поверхности антистатическую пленку, в которую была упакована запасная часть, и положите запасную часть на эту пленку.

- Не кладите запасные части на кожух компьютера или другие металлические поверхности.



---

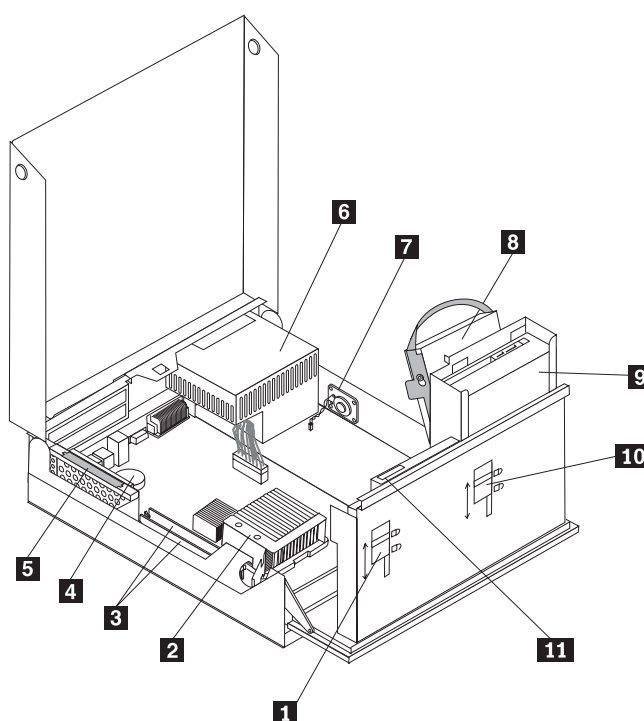
## Глава 1. Размещение компонентов

В этой главе приведены иллюстрации, при помощи которых вы сможете определить местонахождение разъемов, регуляторов и различных компонентов компьютера. Информацию о том, как открыть кожух компьютера, смотрите в разделе “Как открыть кожух” на стр. 5.

---

### Расположение компонентов

На приведенном ниже рисунке показано, как расположены компоненты вашего компьютера.

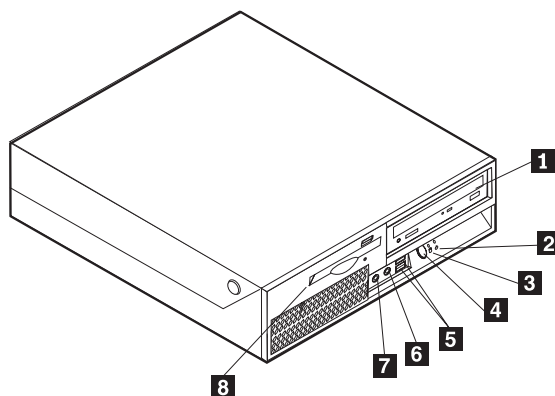


- |          |                           |           |   |
|----------|---------------------------|-----------|---|
| <b>1</b> | Замок дисковод для дискет | <b>7</b>  | Внутренний динамик  |
| <b>2</b> | Микропроцессор и радиатор | <b>8</b>  | Жесткий диск  |
| <b>3</b> | Разъемы памяти            | <b>9</b>  | Дисковод оптических дисков<br>(например, дисковод CD или DVD) |
| <b>4</b> | Аккумулятор               | <b>10</b> | Замок дисковода для оптических<br>дисков                      |
| <b>5</b> | Карта-адаптер PCI riser   | <b>11</b> | Дисковод для дискет   |
| <b>6</b> | Блок питания              |           |   |

## Расположение регуляторов и разъемов на лицевой панели компьютера

На приведенном ниже рисунке показано размещение регуляторов и разъемов на лицевой панели компьютера.

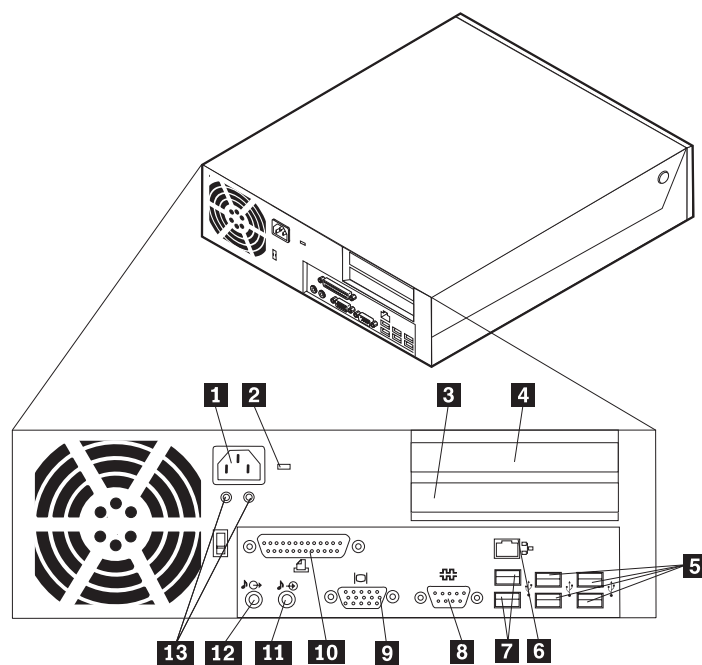
**Примечание:** Некоторые модели компьютеров не укомплектованы описанными ниже регуляторами и разъемами.



- |          |  |          |   |
|----------|--|----------|---|
| <b>1</b> | Дисковод оптических дисков (в некоторых моделях) | <b>5</b> | Разъемы USB (2)                           |
| <b>2</b> | Индикатор работы жесткого диска                  | <b>6</b> | Разъем микрофона                          |
| <b>3</b> | Индикатор питания                                | <b>7</b> | Разъем наушников                          |
| <b>4</b> | Кнопка включения питания                         | <b>8</b> | Дисковод для дискет (в некоторых моделях) |

## Расположение разъемов на задней панели компьютера

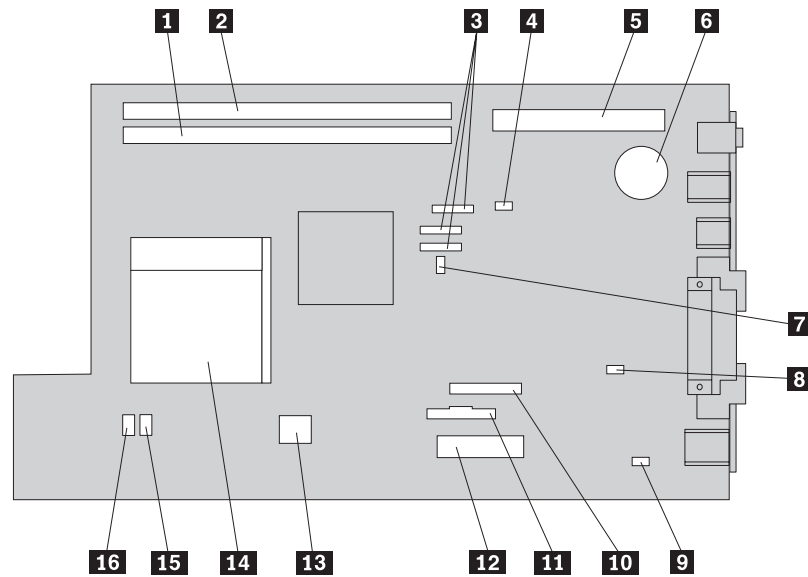
На приведенном ниже рисунке показано размещение разъемов на задней панели компьютера.



- |          |                                   |           |                                      |
|----------|-----------------------------------|-----------|--------------------------------------|
| <b>1</b> | Разъем шнура питания              | <b>8</b>  | Последовательный разъем              |
| <b>2</b> | Защелка фиксатора кабелей         | <b>9</b>  | Разъем монитора VGA                  |
| <b>3</b> | Разъем контроллера PCI Express x1 | <b>10</b> | Параллельный разъем                  |
| <b>4</b> | Разъем контроллера PCI            | <b>11</b> | Входной аудио-разъем                 |
| <b>5</b> | Разъемы USB (4)                   | <b>12</b> | Выходной аудио-разъем                |
| <b>6</b> | Разъем Ethernet                   | <b>13</b> | Светодиоды диагностики блока питания |
| <b>7</b> | Разъемы USB (2)                   |           |                                      |

## Идентификация компонентов, установленных на материнской плате

На приведенном ниже рисунке показано размещение компонентов на материнской плате.



- |          |  |           |                             |
|----------|--|-----------|-----------------------------|
| <b>1</b> | Разъем памяти 1                                    | <b>9</b>  | Разъем внутреннего динамика |
| <b>2</b> | Разъем памяти 2                                    | <b>10</b> | Разъем дисковод для дискет  |
| <b>3</b> | Разъемы IDE SATA (3)                               | <b>11</b> | Разъем лицевой панели       |
| <b>4</b> | Переключатель Очистка CMOS/Восстановление          | <b>12</b> | Разъем питания              |
| <b>5</b> | Разъем карты-адаптера PCI Riser                    | <b>13</b> | Разъем питания 12 В         |
| <b>6</b> | Аккумулятор  | <b>14</b> | Микропроцессор              |
| <b>7</b> | Датчик установленного кожуха (в некоторых моделях) | <b>15</b> | Разъем вентилятора 2        |
| <b>8</b> | Разъем датчика температуры                         | <b>16</b> | Разъем вентилятора 1        |

---

## Глава 2. Замена компонентов аппаратной части

### Внимание

Не открывайте компьютер и не пытайтесь ремонтировать его, если вы не прочитали раздел “Важная информация по технике безопасности” в *Руководстве по технике безопасности и гарантии* (прилагается к компьютеру) или в *Руководстве по обслуживанию аппаратной части* для вашего компьютера. *Руководство по технике безопасности и гарантии* и *Руководство по обслуживанию аппаратной части* можно загрузить с Web-сайта поддержки <http://www.lenovo.com/support>.

**Примечание:** Используйте только компоненты, поставляемые Lenovo.

---

### Как открыть кожух

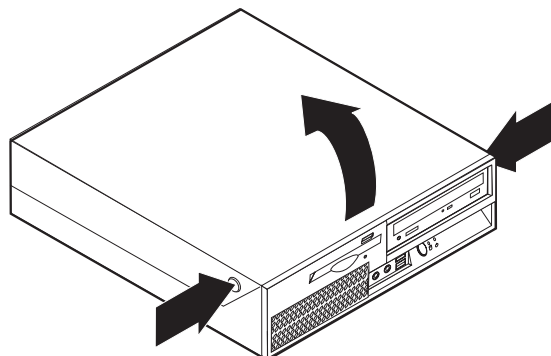
#### Внимание



Перед тем, как открыть кожух, выключите компьютер и дайте ему остыть (3 - 5 мин).

Чтобы открыть кожух компьютера, сделайте следующее:

1. Извлеките из дисководов все носители (дискеты, компакт-диски и кассеты), закройте операционную систему и выключите все подсоединенные устройства и компьютер.
2. Выньте из розеток вилки всех шнуров питания.
3. Отсоедините от компьютера все кабели. В том числе, отсоедините шнуры питания, кабели ввода/вывода и все остальные кабели, подсоединенные к компьютеру. Смотрите разделы “Расположение регуляторов и разъемов на лицевой панели компьютера” на стр. 2 и “Расположение разъемов на задней панели компьютера” на стр. 3.
4. Снимите все запорные устройства (например, фиксатор кабеля), запирающие кожух.
5. Нажмите на кнопки на боковых панелях компьютера и откройте кожух, поворачивая его вверх, как это показано на рисунке.



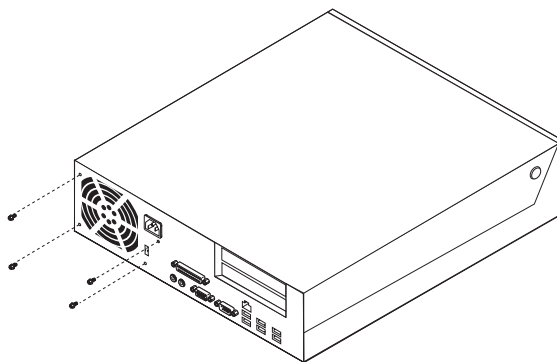
## Замена блока питания

### Внимание

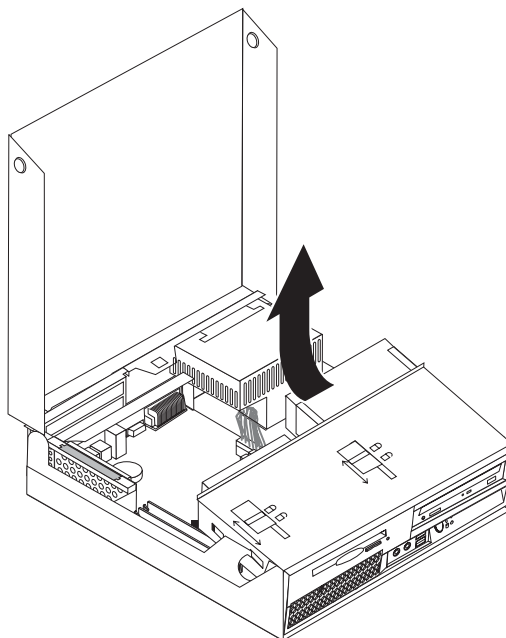
Не открывайте компьютер и не пытайтесь ремонтировать его, если вы не прочитали раздел “Важная информация по технике безопасности” в *Руководстве по технике безопасности и гарантии* (прилагается к компьютеру) или в *Руководстве по обслуживанию аппаратной части* для вашего компьютера. *Руководство по технике безопасности и гарантии* и *Руководство по обслуживанию аппаратной части* можно загрузить с Web-сайта поддержки <http://www.lenovo.com/support>.

Чтобы заменить блок питания, сделайте следующее:

1. Отвинтите четыре винта, крепящих блок питания (на задней части рамы).



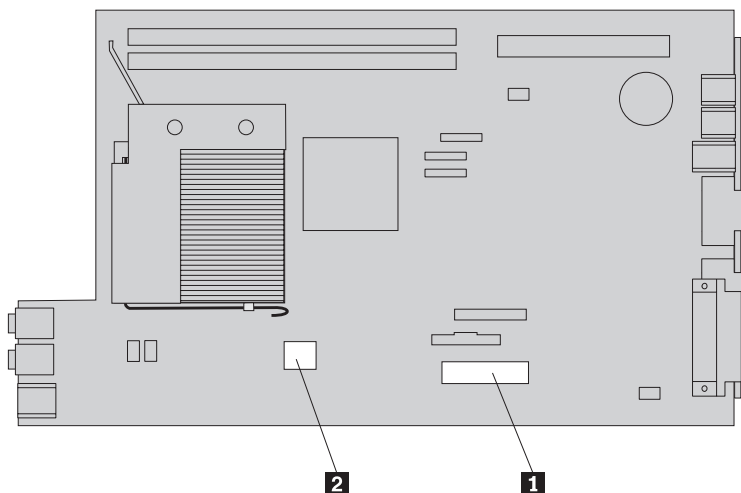
2. Откройте кожух компьютера. Смотрите раздел “Как открыть кожух” на стр. 5.
3. Откиньте отсек дисководов, чтобы получить доступ к материнской плате.



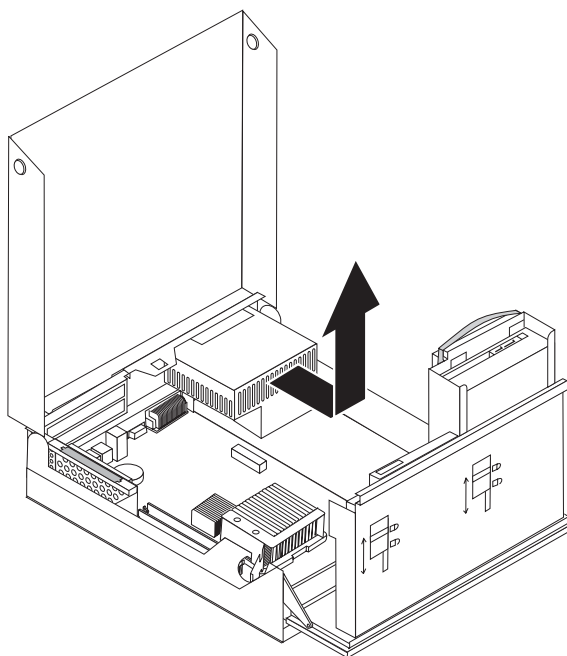
4. Найдите блок питания. Смотрите раздел “Расположение компонентов” на стр. 1.



5. Отсоедините кабели питания **1** и **2** от материнской платы и ото всех дисководов.



6. Отсоедините кабели питания от зажимов и скобок.
7. Сдвиньте блок питания вперед и извлеките его из компьютера.



8. Установите новый блок питания так, чтобы отверстия для винтов на блоке питания совпали с отверстиями в раме.

**Примечание:** Используйте только винты, поставляемые Lenovo.

9. Прикрепите четырьмя винтами блок питания к задней части рамы.
10. Подсоедините кабели питания ко всем дисководам и к материнской плате.
11. Переходите к разделу “Что нужно сделать после замены компонентов” на стр. 34.

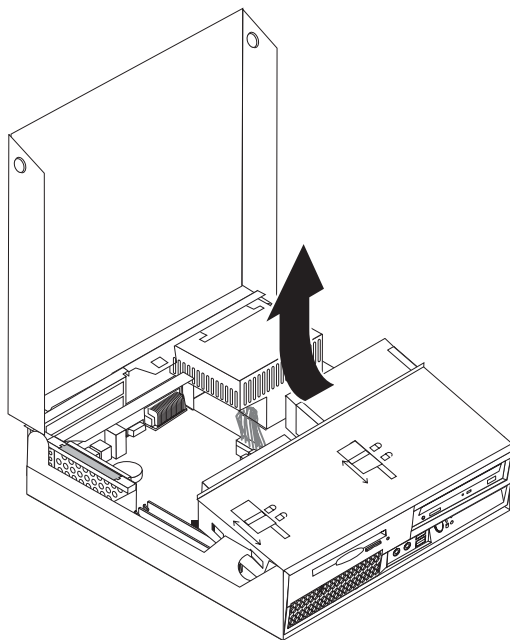
## Замена материнской платы

### Внимание

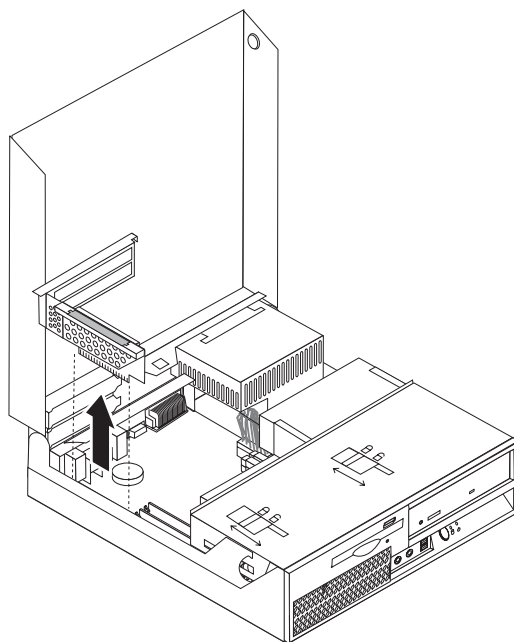
Не открывайте компьютер и не пытайтесь ремонтировать его, если вы не прочитали раздел “Важная информация по технике безопасности” в *Руководстве по технике безопасности и гарантии* (прилагается к компьютеру) или в *Руководстве по обслуживанию аппаратной части* для вашего компьютера. *Руководство по технике безопасности и гарантии* и *Руководство по обслуживанию аппаратной части* можно загрузить с Web-сайта поддержки <http://www.lenovo.com/support>.

Чтобы заменить материнскую плату, сделайте следующее:

1. Выключите компьютер и дайте ему остыть в течение часа.
2. Откройте кожух компьютера. Смотрите раздел “Как открыть кожух” на стр. 5.
3. Откройте отсек дисководов, чтобы получить доступ к материнской плате.



4. Слегка нажимая на заднюю часть рамы компьютера, потяните за ручку и вытащите карту-адаптер PCI Riser и все установленные контроллеры.



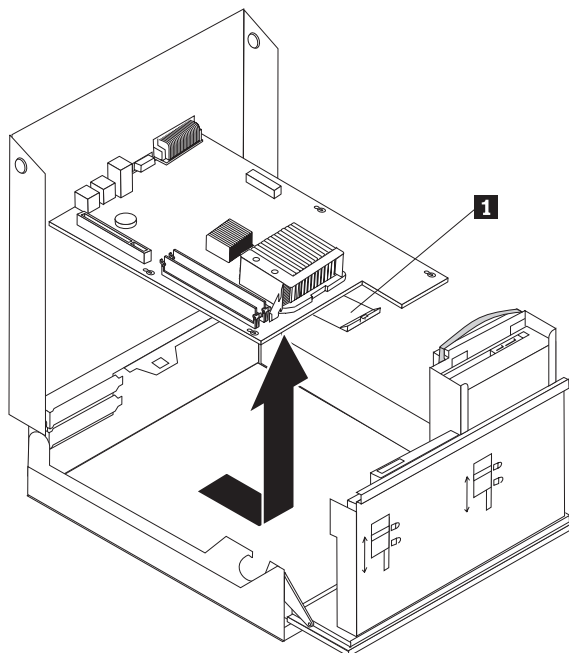
5. Аккуратно запишите места подключения всех кабелей к материнской плате. Эта информация понадобится вам, чтобы правильно подключить кабели к новой материнской плате.
6. Отсоедините от материнской платы все кабели. Смотрите раздел “Идентификация компонентов, установленных на материнской плате” на стр. 4.

**Внимание**

Обратите внимание на прокладку кабелей. После установки новой материнской платы кабели нужно проложить так же, как они были проложены раньше.

7. Потяните вверх рычаг **1**, чтобы отсоединить материнскую плату от передней защелки, сдвиньте плату в направлении отсека дисководов и осторожно извлеките ее из рамы.

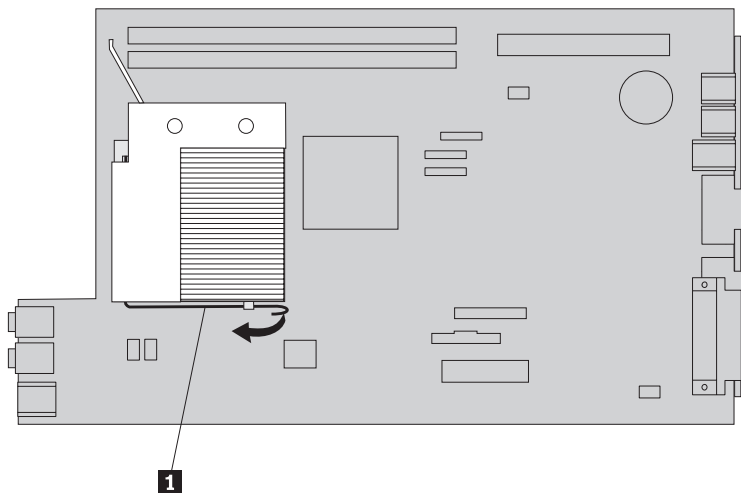
**Примечание:** Чтобы извлечь плату из рамы, ее нужно слегка наклонить (передний край должен пройти между дисководом для дискет и вентилятором).



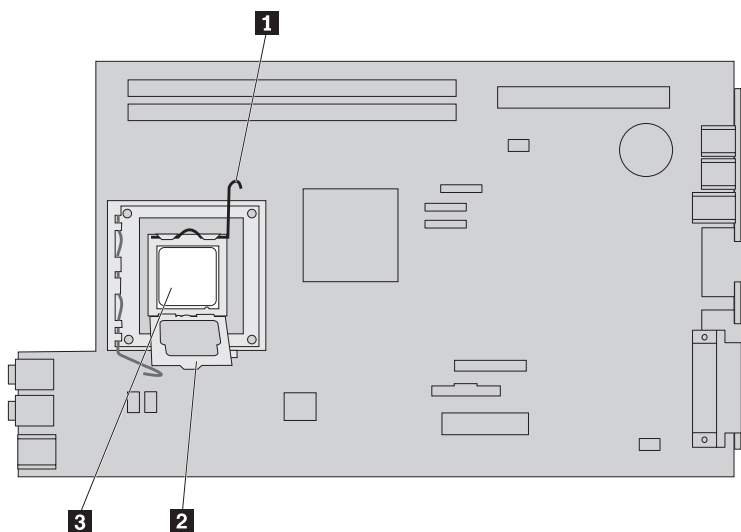
8. Положите неисправную материнскую плату рядом с новой материнской платой на чистую ровную поверхность.
9. Снимите все модули памяти с неисправной материнской платы и установите их в те же разъемы новой материнской платы. Смотрите раздел “Замена модуля памяти” на стр. 25. После установки модулей памяти на новую материнскую плату продолжайте работу, начиная со следующего шага.

10. Снимите радиатор с неисправной материнской платы; для этого нужно повернуть вверх до упора рычаг **1** (этот рычаг закрепляет радиатор). Осторожно снимите радиатор с неисправной материнской платы.

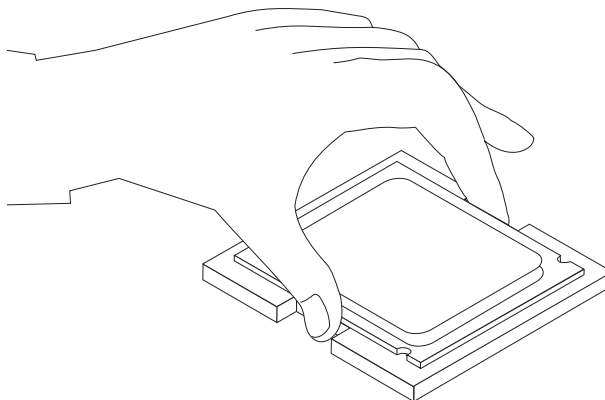
**Примечание:** Положите радиатор (на его боковую поверхность) на чистую ровную поверхность так, чтобы теплопроводящая смазка на нижней части радиатора не соприкасалась с поверхностью (во избежание загрязнения).



11. Если нужно снять микропроцессор с неисправной материнской платы, то потяните за рычаг **1**, крепящий микропроцессор **3**, а затем поверните до упора фиксатор микропроцессора **2**.



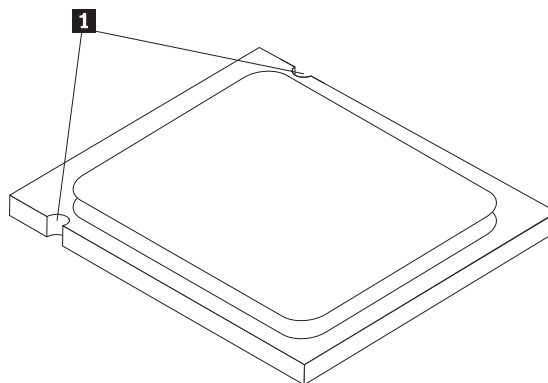
12. Потяните микропроцессор вверх и вытащите его из гнезда.



**Внимание**

Не прикасайтесь к позолоченным контактам в нижней части микропроцессора. Если вам нужно взять микропроцессор в руки, то берите его за боковые грани.

- а. Обратите внимание на ориентацию пазов **1** на микропроцессоре. Вы должны помнить эту ориентацию при установке микропроцессора на новую материнскую плату.

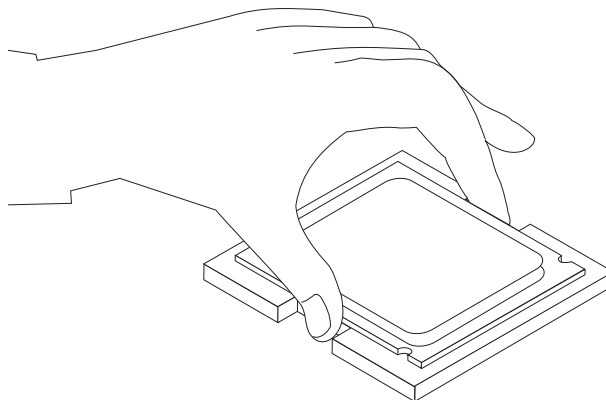


- б. Не кладите какие-либо предметы на открытое гнездо микропроцессора. По возможности, не загрязняйте контакты.
13. На новой материнской плате потяните за рычаг, крепящий микропроцессор, затем поверните до упора фиксатор микропроцессора.
14. Поверните микропроцессор так, чтобы пазы на микропроцессоре совпали с выступами на гнезде микропроцессора на новой материнской плате.

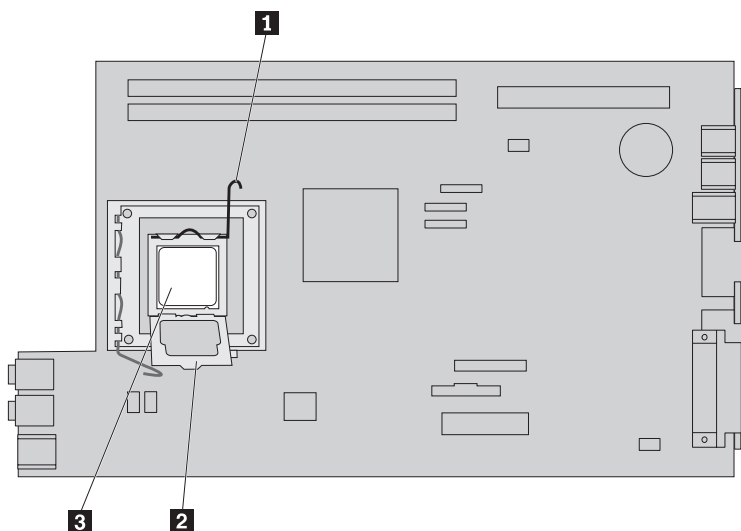
**Внимание**

Чтобы не повредить микропроцессор, не наклоняйте его при установке в гнездо.

15. Установите микропроцессор в гнездо.



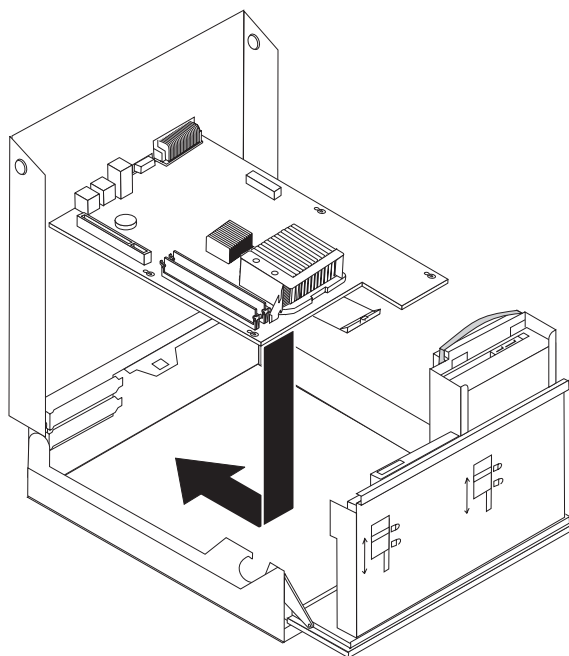
16. Опустите фиксатор микропроцессора **2**, а затем опустите рычаг **1**, закрепляющий фиксатор. Убедитесь, что рычаг надежно защелкнулся в нужном положении.



**Примечание:** На новой материнской плате фиксатор микропроцессора будет закрыт черной пластмассовой пленкой, защищающей гнездо микропроцессора. После того, как микропроцессор зафиксирован в нужном положении, снимите эту пленку. Закройте черной пластмассовой пленкой фиксатор микропроцессора на неисправной материнской плате.

17. Поставьте на место радиатор и опустите рычаг, зафиксировав таким образом радиатор.
18. Чтобы установить в раму новую материнскую плату, наклоните ее (передний край должен пройти между дисководом для дискет и вентилятором) и установите так, чтобы разъемы на новой плате совместились со штырьками на раме.

19. Сдвигайте плату в направлении задней стенки компьютера, пока не защелкнется передняя защелка.



20. Подсоедините кабели, которые вы отсоединили от материнской платы. Убедитесь, что кабели проложены правильно. Смотрите раздел “Идентификация компонентов, установленных на материнской плате” на стр. 4.
21. Установите на место карту-адаптер PCI Riser и адаптеры.
22. Переходите к разделу “Что нужно сделать после замены компонентов” на стр. 34.

---

## Замена микропроцессора

### Внимание

Не открывайте компьютер и не пытайтесь ремонтировать его, если вы не прочитали раздел “Важная информация по технике безопасности” в *Руководстве по технике безопасности и гарантии* (прилагается к компьютеру) или в *Руководстве по обслуживанию аппаратной части* для вашего компьютера. *Руководство по технике безопасности и гарантии* и *Руководство по обслуживанию аппаратной части* можно загрузить с Web-сайта поддержки <http://www.lenovo.com/support>.

В этом разделе описана замена микропроцессора.

### Внимание

Не прикасайтесь к позолоченным контактам в нижней части микропроцессора. Если вам нужно взять микропроцессор в руки, то берите его за боковые грани.

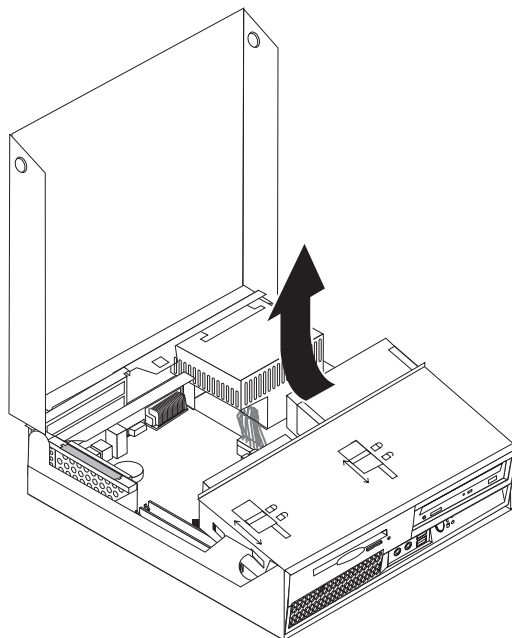


**Внимание**

Перед тем, как снимать микропроцессор, выключите компьютер и оставьте его, по крайней мере на один час - должна остыть теплопроводящая смазка между микропроцессором и радиатором.

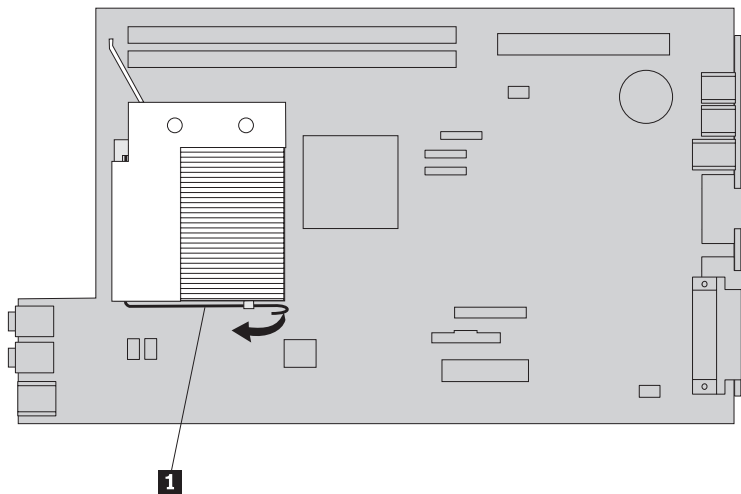
Чтобы заменить микропроцессор, сделайте следующее:

1. Откройте кожух компьютера. Смотрите раздел “Как открыть кожух” на стр. 5.
2. Откиньте отсек дисководов, чтобы получить доступ к микропроцессору.

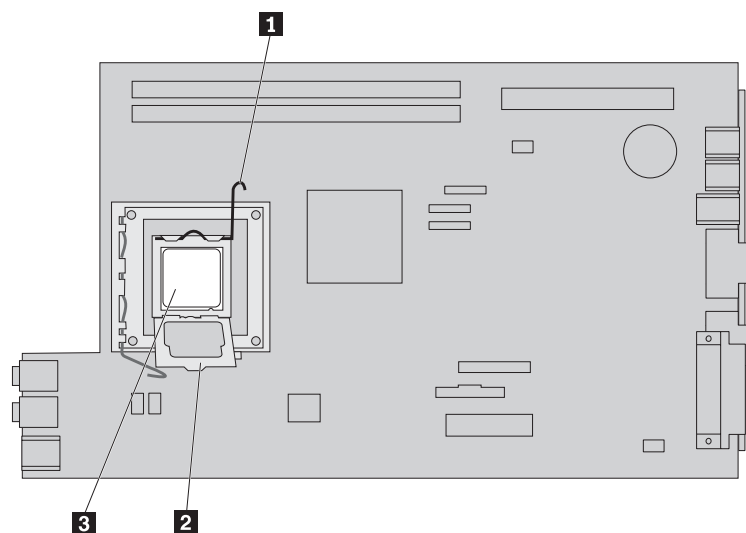


3. Снимите радиатор с материнской платы; для этого нужно повернуть вверх до упора рычаг **1** (этот рычаг закрепляет радиатор). Осторожно снимите радиатор с материнской платы.

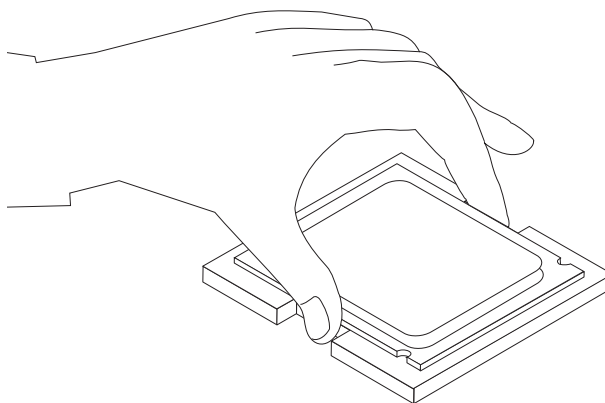
**Примечание:** Положите радиатор (на его боковую поверхность) на чистую ровную поверхность так, чтобы теплопроводящая смазка на нижней части радиатора не соприкасалась с поверхностью (во избежание загрязнения).



4. Потяните за рычаг **1** фиксатора микропроцессора **2**, крепящего микропроцессор **3**, а затем поверните до упора фиксатор микропроцессора.



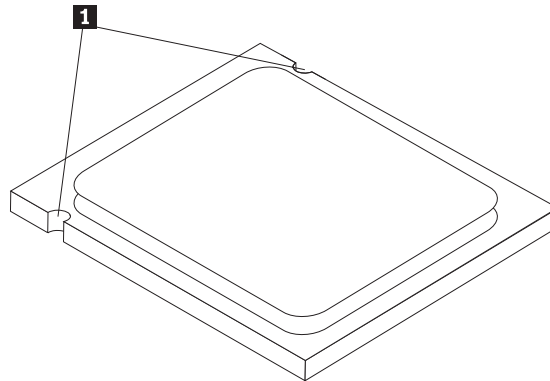
5. Снимите микропроцессор с материнской платы, поднимая его вверх от гнезда.



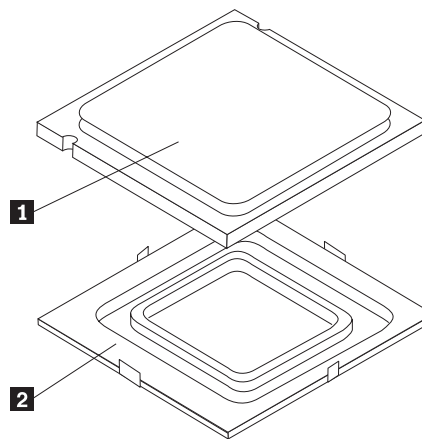
**Внимание**

Не прикасайтесь к позолоченным контактам в нижней части микропроцессора. Если вам нужно взять микропроцессор в руки, то берите его за боковые грани.

- а. Обратите внимание на ориентацию пазов **1** на микропроцессоре. Вы должны помнить эту ориентацию при установке нового микропроцессора на материнскую плату.



- б. Не кладите какие-либо предметы на открытое гнездо микропроцессора. По возможности, не загрязняйте контакты.
6. Убедитесь, что рычаг на фиксаторе микропроцессора поднят до упора.
7. Снимите черную пленку **2**, закрывающую позолоченные контакты нового микропроцессора **1**.

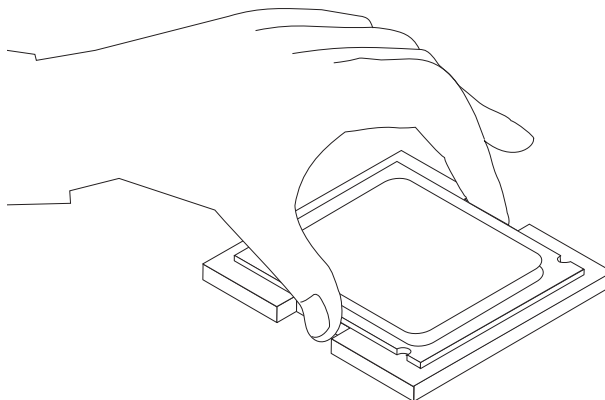


8. Поверните микропроцессор так, чтобы пазы на микропроцессоре совпали с выступами на гнезде микропроцессора.

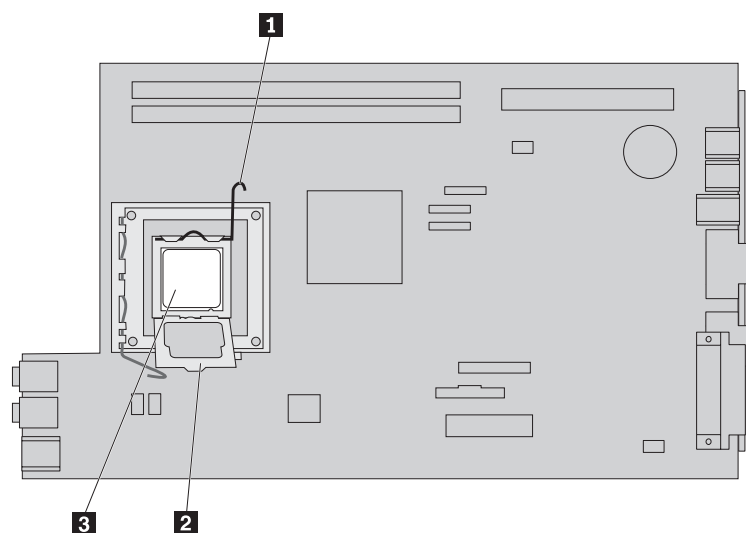
**Внимание**

Чтобы не повредить контакты микропроцессора, не наклоняйте его при установке в гнездо.

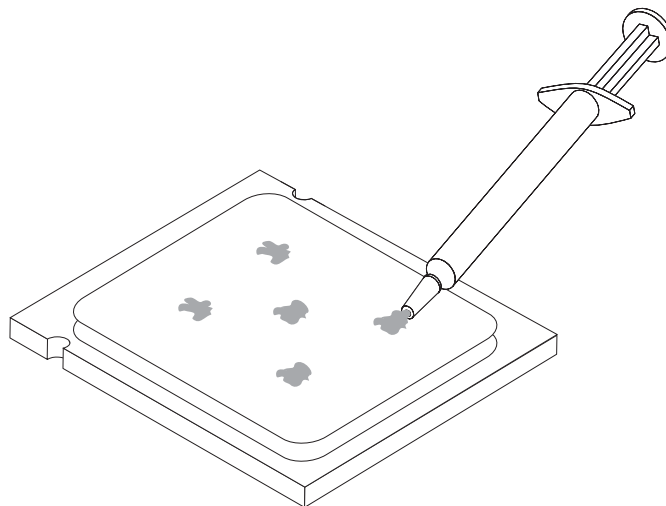
9. Установите микропроцессор в гнездо.



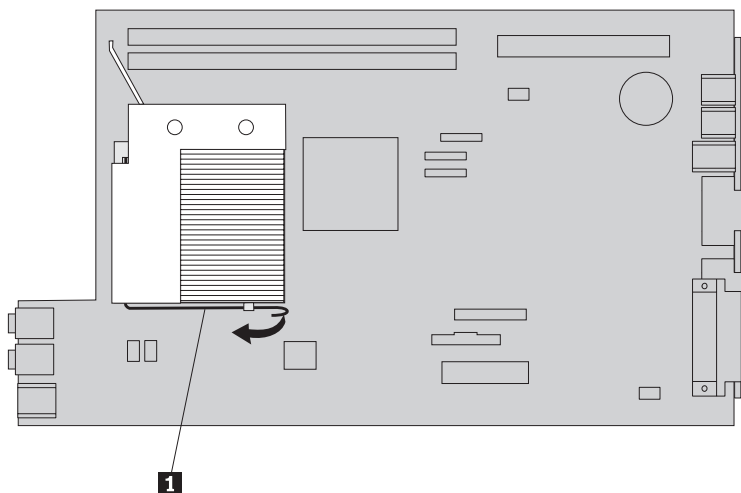
10. Опустите фиксатор микропроцессора **2**, а затем опустите рычаг **1**, закрепляющий фиксатор. Убедитесь, что рычаг надежно защелкнулся в нужном положении.



11. Капните пять капель термопасты из шприца на верхнюю грань микропроцессора. Объем каждой капли - 0,03 мл (3 деления на шприце с термопастой).



12. Поставьте на место радиатор и опустите рычаг **1**, зафиксировав таким образом радиатор.



13. Переходите к разделу “Что нужно сделать после замены компонентов” на стр. 34.

---

## Замена жесткого диска

### Внимание

Не открывайте компьютер и не пытайтесь ремонтировать его, если вы не прочитали раздел “Важная информация по технике безопасности” в *Руководстве по технике безопасности и гарантии* (прилагается к компьютеру) или в *Руководстве по обслуживанию аппаратной части* для вашего компьютера. *Руководство по технике безопасности и гарантии* и *Руководство по обслуживанию аппаратной части* можно загрузить с Web-сайта поддержки <http://www.lenovo.com/support>.

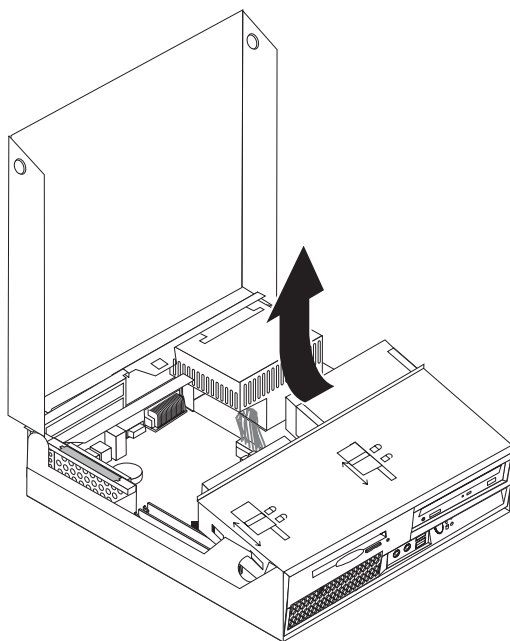
В этом разделе описана замена жесткого диска

**Внимание**

Вместе с новым жестким диском поставляется набор *Компакт-дисков восстановления продукта*. При помощи набора *Компакт-дисков восстановления продукта* вы сможете восстановить содержимое жесткого диска до заводского состояния. Дополнительную информацию о восстановлении программ, установленных на заводе-изготовителе, смотрите в разделе “Восстановление программных средств” *Руководства по технике безопасности и гарантии*.

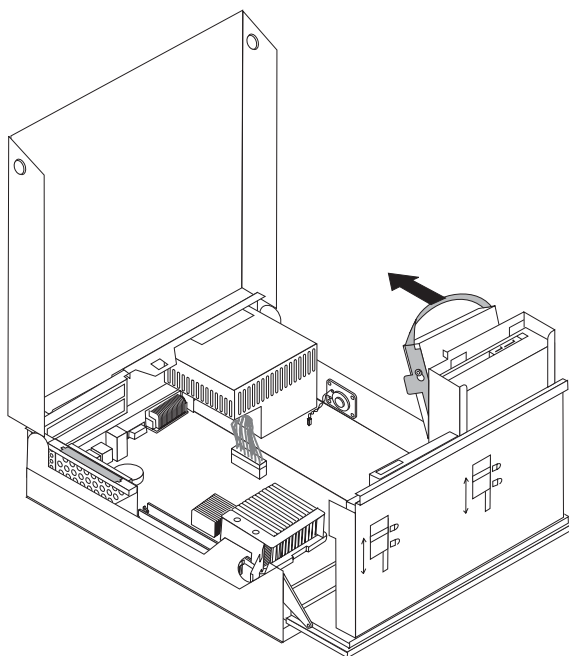
Чтобы заменить жесткий диск, сделайте следующее:

1. Откройте кожух компьютера. Смотрите раздел “Как открыть кожух” на стр. 5.
2. Откиньте отсек дисководов, чтобы получить доступ к материнской плате.



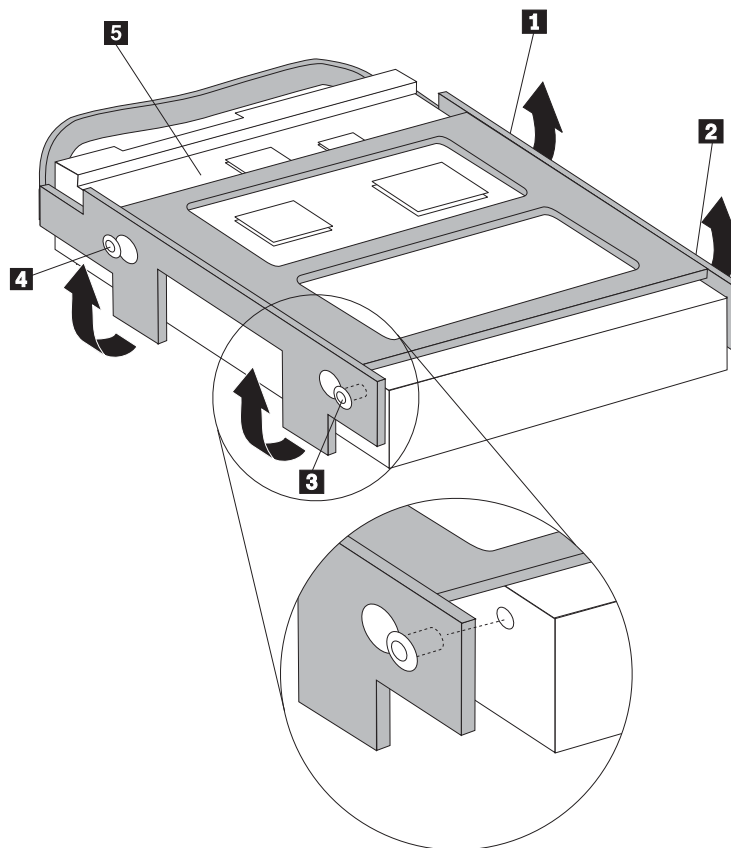
3. Если в компьютере установлен дисковод оптических дисков, то отсоедините от него сигнальный кабель, чтобы получить доступ к кабелям жесткого диска.
4. Отсоедините от жесткого диска сигнальный кабель и кабель питания (на задней части дисковода).

5. Поверните назад жесткий диск и крепежную скобку, а затем извлеките жесткий диск из отсека жесткого диска, потянув за синий рычаг.



6. Вытащите неисправный жесткий диск из крепежных скобок; для этого нужно отогнуть скобки.

7. Чтобы установить в крепежные скобки новый жесткий диск, отогните скобки и совместите штырьки **1** - **4** на скобках с отверстиями на жестком диске. Не прикасайтесь к печатной плате **5** в нижней части жесткого диска.



8. Установите жесткий диск и крепежную скобку в отсек дисководов.
9. Поверните диск и скобу в направлении передней панели компьютера и зафиксируйте его в нужном положении.
10. Подсоедините к новому жесткому диску сигнальный кабель и кабель питания (к задней части дисковода).
11. Переходите к разделу “Что нужно сделать после замены компонентов” на стр. 34.

---

## Замена дисковода оптических дисков

### Внимание

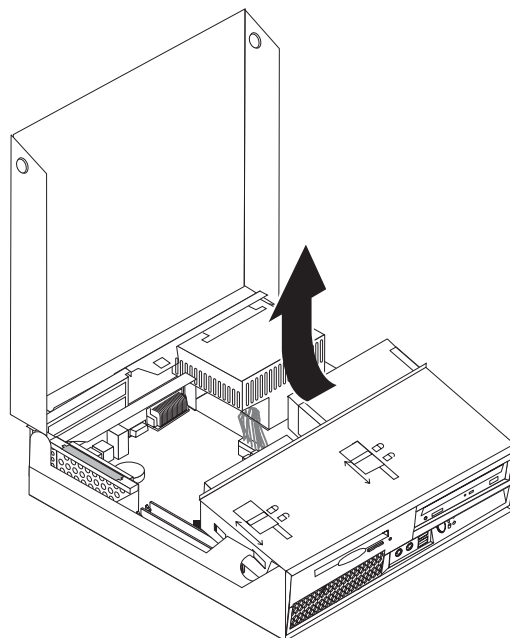
Не открывайте компьютер и не пытайтесь ремонтировать его, если вы не прочитали раздел “Важная информация по технике безопасности” в *Руководстве по технике безопасности и гарантии* (прилагается к компьютеру) или в *Руководстве по обслуживанию аппаратной части* для вашего компьютера. *Руководство по технике безопасности и гарантии* и *Руководство по обслуживанию аппаратной части* можно загрузить с Web-сайта поддержки <http://www.lenovo.com/support>.

В этом разделе описана замена дисковода оптических дисков.

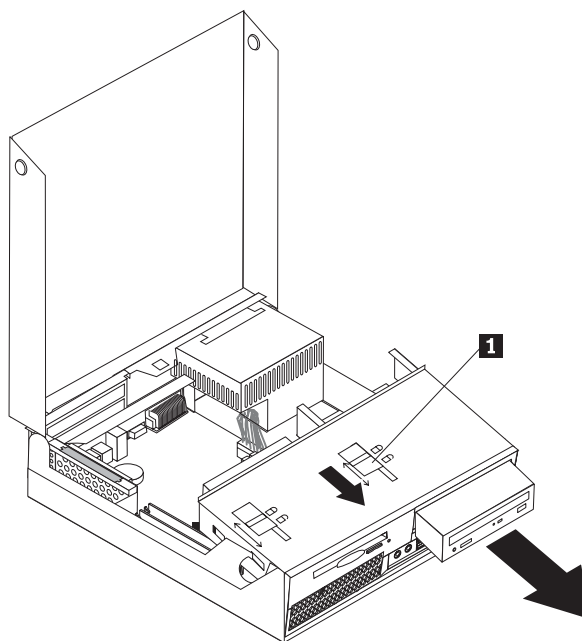
1. Откройте кожух компьютера. Смотрите раздел “Как открыть кожух” на стр. 5.



2. Откиньте отсек дисководов, чтобы получить доступ к жесткому диску.



3. Отсоедините от дисковода сигнальный кабель и кабель питания (на задней части дисковода).
4. Сдвиньте замок дисковода оптических дисков **1** в открытое положение.
5. Откройте дверцу перед дисководом оптических дисков и вытащите дисковод через лицевую панель компьютера.



6. Вставьте новый дисковод в отсек.
7. Сдвиньте замок дисковода оптических дисков в закрытое положение.
8. Подсоедините к дисководу оптических дисков сигнальный кабель и кабель питания (к задней части дисковода).
9. Переходите к разделу “Что нужно сделать после замены компонентов” на стр. 34.

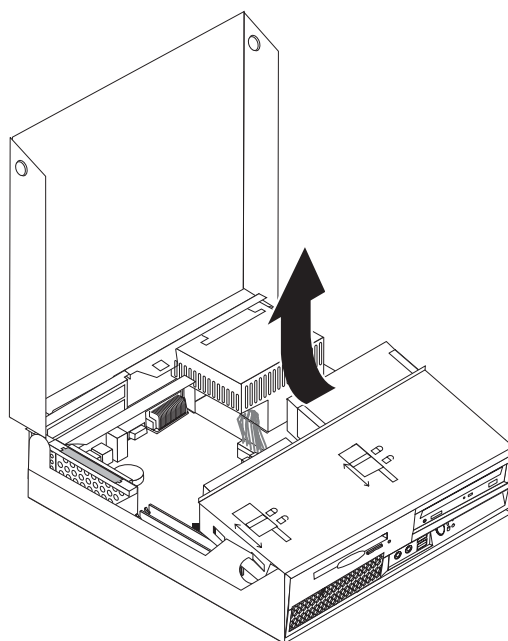
## Замена дисководов для дискет

### Внимание

Не открывайте компьютер и не пытайтесь ремонтировать его, если вы не прочитали раздел “Важная информация по технике безопасности” в *Руководстве по технике безопасности и гарантии* (прилагается к компьютеру) или в *Руководстве по обслуживанию аппаратной части* для вашего компьютера. *Руководство по технике безопасности и гарантии* и *Руководство по обслуживанию аппаратной части* можно загрузить с Web-сайта поддержки <http://www.lenovo.com/support>.

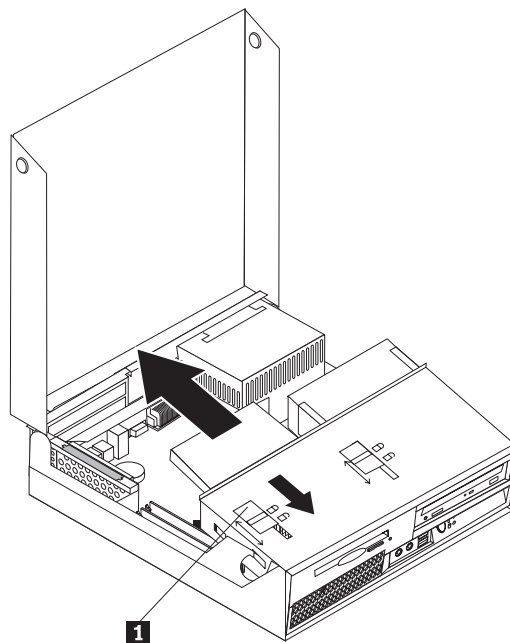
В этом разделе описана замена дисководов для дискет.

1. Откройте кожух компьютера. Смотрите раздел “Как открыть кожух” на стр. 5.
2. Откиньте отсек дисководов, чтобы получить доступ к дисководу для дискет.



3. Отсоедините от дисководов сигнальный кабель и кабель питания (на задней части дисководов).

4. Сдвиньте замок дисководов для дискет **1** в открытое положение.
5. Сдвиньте дисковод к задней части компьютера и извлеките его из рамы.



6. Подсоедините к новому дисководу плоский кабель.
7. Поставьте на место новый дисковод (проведя его через заднюю часть отсека дисководов) и закройте замок дисководов.
8. Переходите к разделу “Что нужно сделать после замены компонентов” на стр. 34.

---

## Замена модуля памяти

### Внимание

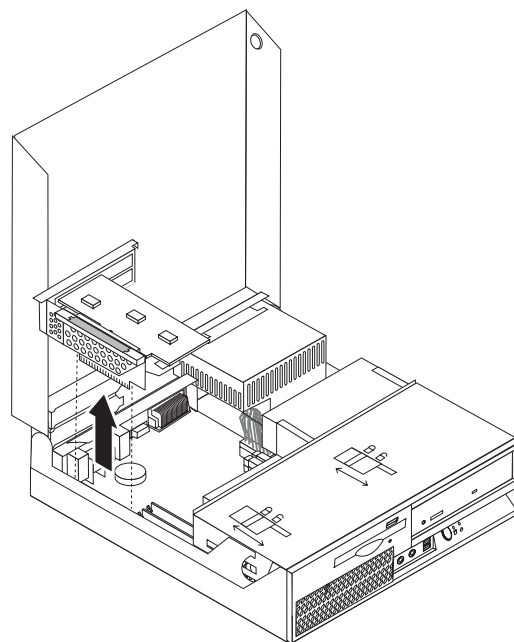
Не открывайте компьютер и не пытайтесь ремонтировать его, если вы не прочитали раздел “Важная информация по технике безопасности” в *Руководстве по технике безопасности и гарантии* (прилагается к компьютеру) или в *Руководстве по обслуживанию аппаратной части* для вашего компьютера. *Руководство по технике безопасности и гарантии* и *Руководство по обслуживанию аппаратной части* можно загрузить с Web-сайта поддержки <http://www.lenovo.com/support>.

В этом разделе описана замена модуля памяти.

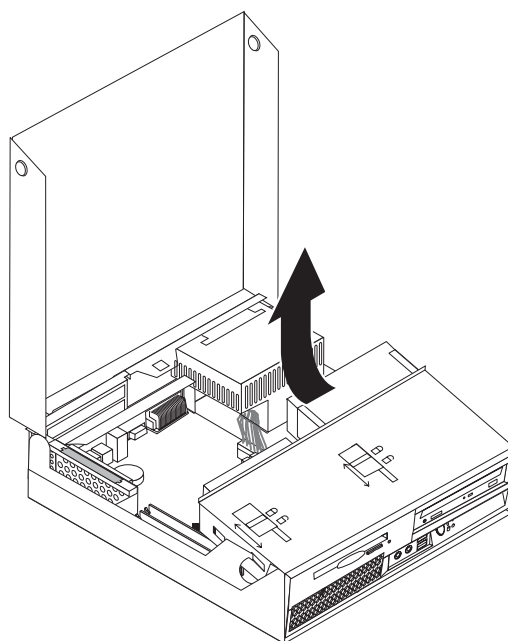
**Примечание:** Ваш компьютер поддерживает два модуля памяти.

1. Откройте кожух компьютера. Смотрите раздел “Как открыть кожух” на стр. 5.

2. Слегка нажимая на заднюю часть рамы компьютера, потяните за ручьятку и вытащите карту-адаптер PCI Riser и все установленные контроллеры.

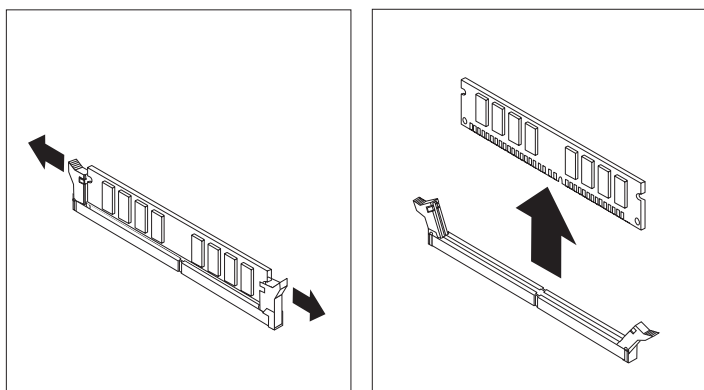


3. Откиньте отсек дисководов, чтобы получить доступ к материнской плате.

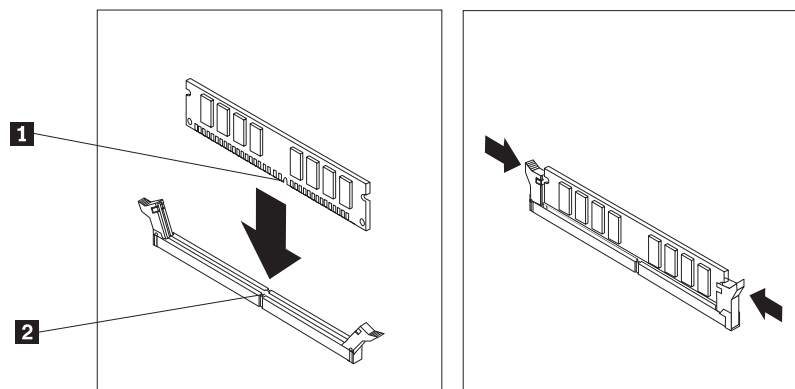


4. Найдите разъемы модулей памяти. Смотрите раздел “Идентификация компонентов, установленных на материнской плате” на стр. 4.

5. Снимите заменяемый модуль памяти, открыв фиксирующие защелки (как это показано на рисунке).



6. Приложите новый модуль памяти к разъему. Убедитесь, что паз на модуле памяти **1** совпадает с выступом на разъеме **2** материнской платы. Вставьте модуль в разъем и нажмите на него так, чтобы защелкнулись фиксирующие защелки.



7. Установите на место карту-адаптер PCI Riser и адаптеры.  
8. Переходите к разделу “Что нужно сделать после замены компонентов” на стр. 34.

## Замена контроллера PCI

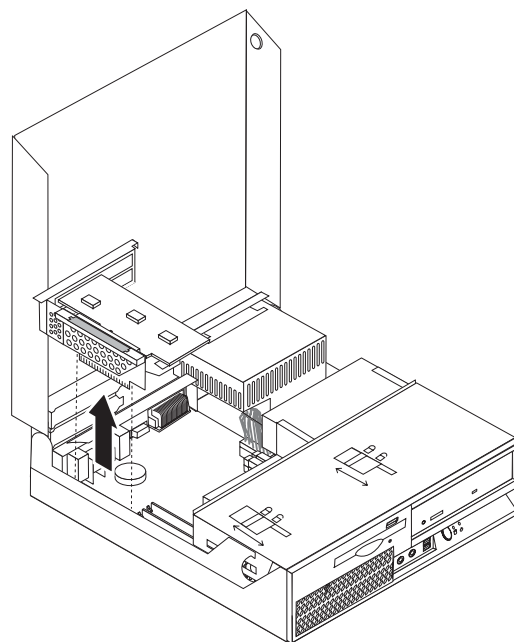
### Внимание

Не открывайте компьютер и не пытайтесь ремонтировать его, если вы не прочитали раздел “Важная информация по технике безопасности” в *Руководстве по технике безопасности и гарантии* (прилагается к компьютеру) или в *Руководстве по обслуживанию аппаратной части* для вашего компьютера. *Руководство по технике безопасности и гарантии* и *Руководство по обслуживанию аппаратной части* можно загрузить с Web-сайта поддержки <http://www.lenovo.com/support>.

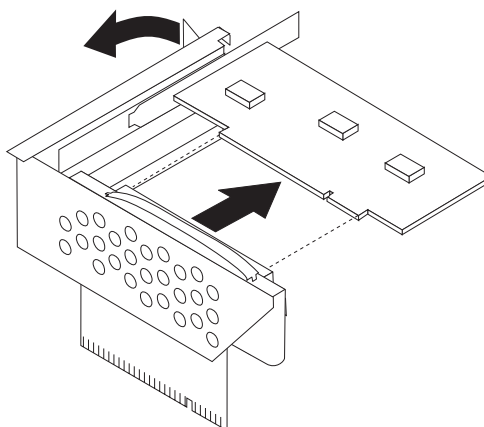
В этом разделе описана замена контроллера PCI.

1. Откройте кожух компьютера. Смотрите раздел “Как открыть кожух” на стр. 5.

2. Слегка нажимая на левую заднюю часть рамы компьютера, потяните за ручку и вытащите карту-адаптер PCI Riser и все установленные контроллеры.

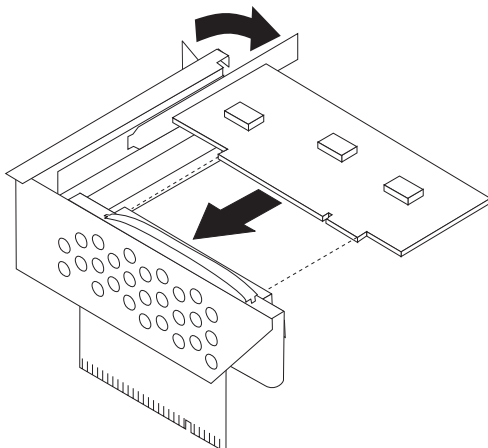


3. Откройте защелку контроллера и снимите неисправный контроллер.



4. Извлеките новый контроллер из антистатической упаковки.
5. Установите в разъем расширения карты-адаптера PCI Riser новый контроллер.
6. Убедитесь, что контроллер полностью вошел в разъем.

7. Закройте защелку контроллера, закрепив таким образом контроллер.



8. Установите на материнскую плату карту-адаптер PCI Riser.
9. Переходите к разделу “Что нужно сделать после замены компонентов” на стр. 34.

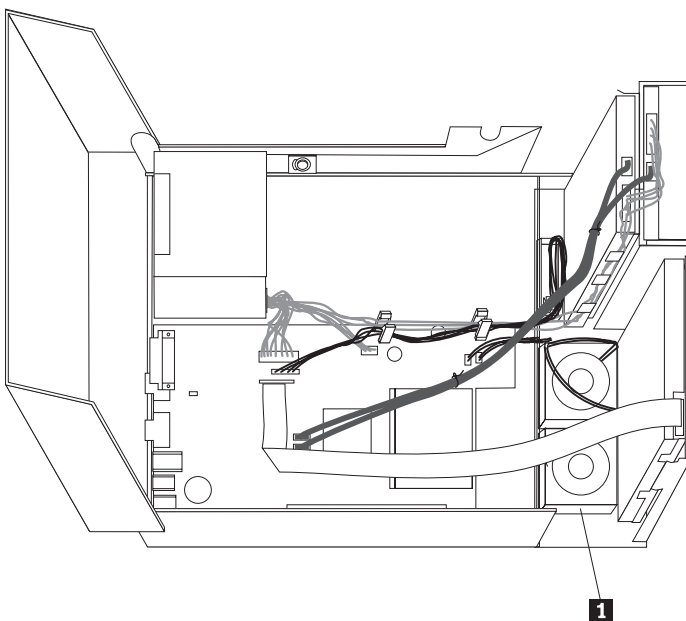
## Замена вентилятора

### Внимание

Не открывайте компьютер и не пытайтесь ремонтировать его, если вы не прочитали раздел “Важная информация по технике безопасности” в *Руководстве по технике безопасности и гарантии* (прилагается к компьютеру) или в *Руководстве по обслуживанию аппаратной части* для вашего компьютера. *Руководство по технике безопасности и гарантии* и *Руководство по обслуживанию аппаратной части* можно загрузить с Web-сайта поддержки <http://www.lenovo.com/support>.

В этом разделе описана замена блока вентилятора.

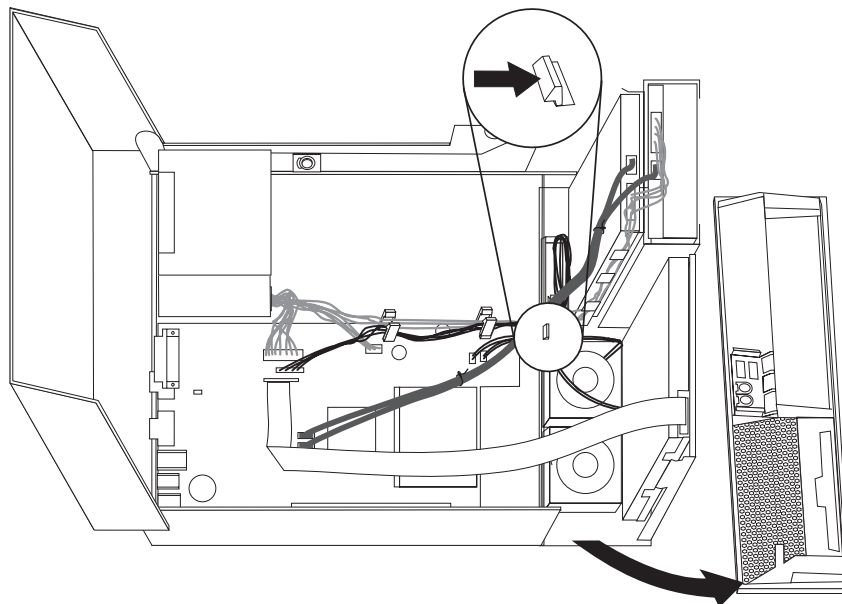
1. Откройте кожух компьютера. Смотрите раздел “Как открыть кожух” на стр. 5.
2. Откиньте вверх отсек дисководов, чтобы получить доступ к блоку вентилятора **1**.



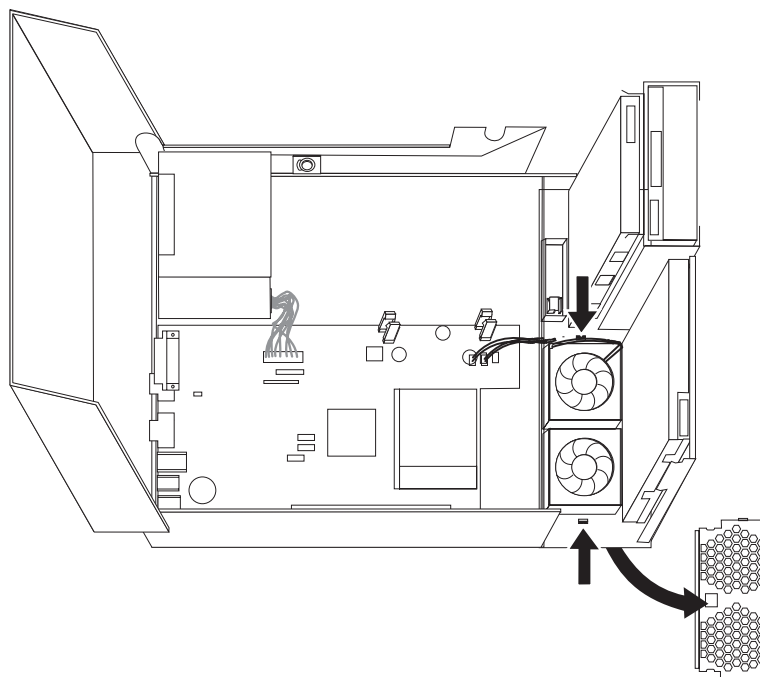
3. Отсоедините от материнской платы кабели вентилятора. Смотрите раздел “Идентификация компонентов, установленных на материнской плате” на стр. 4.

**Примечание:** Обязательно запишите расположение кабелей вентилятора.

4. Снимите лицевую панель; для этого нужно освободить язычки и повернуть панель наружу.

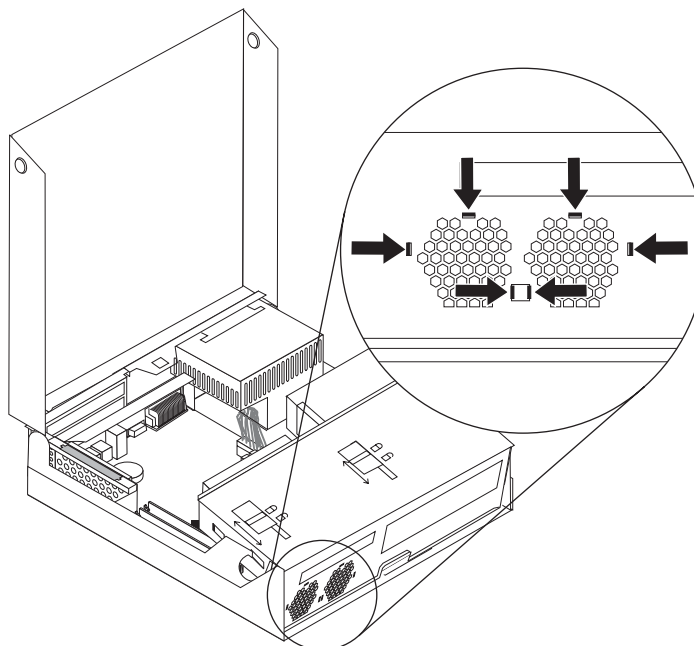


5. Снимите пластмассовую вставку сзади панели, освободив язычки (смотрите рисунок).





6. Снимите вентилятор, освободив язычки (смотрите рисунок).



7. Поставьте на место новый блок вентилятора и подсоедините кабели вентилятора к материнской плате.
8. Поставьте на место пластмассовую вставку вентилятора.
9. Поставьте на место лицевую панель.
10. Переходите к разделу “Что нужно сделать после замены компонентов” на стр. 34.

---

## Замена внутреннего динамика

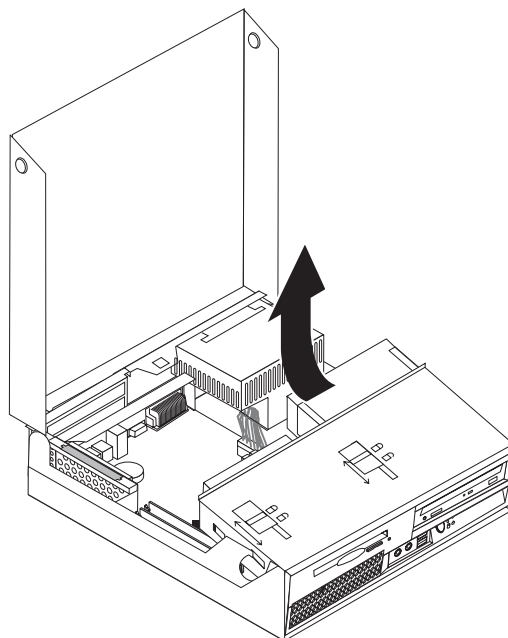
### Внимание

Не открывайте компьютер и не пытайтесь ремонтировать его, если вы не прочитали раздел “Важная информация по технике безопасности” в *Руководстве по технике безопасности и гарантии* (прилагается к компьютеру) или в *Руководстве по обслуживанию аппаратной части* для вашего компьютера. *Руководство по технике безопасности и гарантии* и *Руководство по обслуживанию аппаратной части* можно загрузить с Web-сайта поддержки <http://www.lenovo.com/support>.

В этом разделе описана замена внутреннего динамика.

1. Откройте кожух компьютера. Смотрите раздел “Как открыть кожух” на стр. 5.

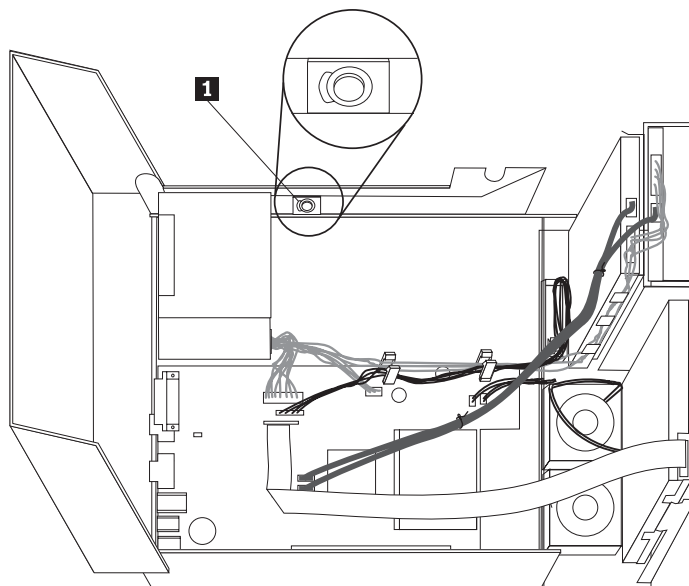
2. Откройте отсек дисководов, чтобы получить доступ к материнской плате.



3. Найдите на материнской плате разъем внутреннего динамика. Смотрите раздел “Расположение компонентов” на стр. 1.
4. Отсоедините от материнской платы кабель внутреннего динамика. Смотрите раздел “Идентификация компонентов, установленных на материнской плате” на стр. 4.

**Примечание:** Когда вы будете отсоединять кабель динамика от материнской платы, запишите расположение кабеля.

5. Сдвиньте динамик **1** вверх, чтобы снять его с металлических петелек, на которых он закреплен в нижней части компьютера. Затем поверните нижнюю часть динамика наружу и выньте его из рамы.



6. Вставьте нижнюю часть нового динамика в металлические петельки и поверните верхнюю часть динамика внутрь так, чтобы динамик зафиксировался в нужном положении.
7. Подсоедините кабель динамика к материнской плате. Смотрите раздел “Идентификация компонентов, установленных на материнской плате” на стр. 4.
8. Переходите к разделу “Что нужно сделать после замены компонентов” на стр. 34.

---

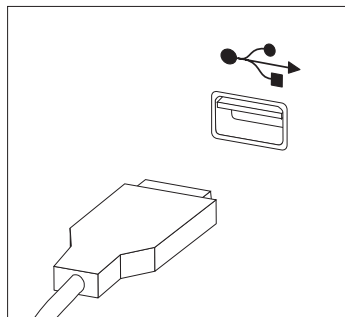
## Замена клавиатуры

### Внимание

Не открывайте компьютер и не пытайтесь ремонтировать его, если вы не прочитали раздел “Важная информация по технике безопасности” в *Руководстве по технике безопасности и гарантии* (прилагается к компьютеру) или в *Руководстве по обслуживанию аппаратной части* для вашего компьютера. *Руководство по технике безопасности и гарантии* и *Руководство по обслуживанию аппаратной части* можно загрузить с Web-сайта поддержки <http://www.lenovo.com/support>.

В этом разделе описана замена клавиатуры.

1. Извлеките из дисководов все носители (дискеты, компакт-диски и кассеты), закройте операционную систему и выключите все подсоединенные устройства и компьютер.
2. Выньте из розеток вилки всех шнуров питания.
3. Найдите разъем клавиатуры. Смотрите разделы “Расположение разъемов на задней панели компьютера” на стр. 3 и “Расположение регуляторов и разъемов на лицевой панели компьютера” на стр. 2.



4. Отсоедините от компьютера кабель неисправной клавиатуры.
5. Подсоедините кабель новой клавиатуры к одному из разъемов USB.
6. Переходите к разделу “Что нужно сделать после замены компонентов” на стр. 34.

---

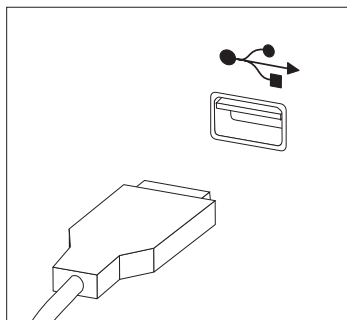
## Замена мыши

### Внимание

Не открывайте компьютер и не пытайтесь ремонтировать его, если вы не прочитали раздел “Важная информация по технике безопасности” в *Руководстве по технике безопасности и гарантии* (прилагается к компьютеру) или в *Руководстве по обслуживанию аппаратной части* для вашего компьютера. *Руководство по технике безопасности и гарантии* и *Руководство по обслуживанию аппаратной части* можно загрузить с Web-сайта поддержки <http://www.lenovo.com/support>.

В этом разделе описана замена мыши.

1. Извлеките из дисководов все носители (дискеты, компакт-диски и кассеты), закройте операционную систему и выключите все подсоединенные устройства и компьютер.
2. Выньте из розеток вилки всех шнуров питания.
3. Найдите разъем мыши. Смотрите разделы “Расположение регуляторов и разъемов на лицевой панели компьютера” на стр. 2 и “Расположение разъемов на задней панели компьютера” на стр. 3.



4. Отсоедините от компьютера кабель неисправной мыши.
5. Подсоедините кабель новой мыши к одному из разъемов USB.
6. Переходите к разделу “Что нужно сделать после замены компонентов”.

---

## Что нужно сделать после замены компонентов

После замены компонентов нужно закрыть кожух компьютера и подсоединить все кабели, включая телефонные кабели и шнуры питания. Кроме того, возможно, придется подтвердить изменившуюся информацию о компонентах при помощи программы Setup Utility (в зависимости от того, какой компонент вы заменили). Смотрите раздел “Использование программы Setup Utility” в *Руководстве пользователя*.

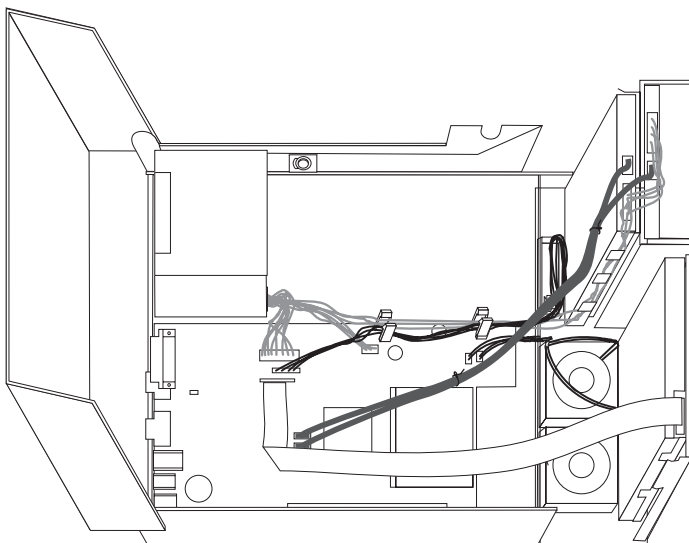
Чтобы закончить установку компонентов:

1. Убедитесь, что вы правильно установили все компоненты, затянули все винты и не забыли в компьютере какие-либо инструменты или винты. Информацию о расположении компонентов смотрите в разделе “Расположение компонентов” на стр. 1.

2. Перед тем, как опустить отсек дисководов, убедитесь, что все кабели проложены правильно.

**Внимание**

Правильно проложите все кабели питания, чтобы они не задевали за отсек дисководов. Кабели не должны касаться защелок и других частей рамы.



3. Опустите отсек дисководов и закройте замки дисководов. Иначе вы не сможете закрыть кожух компьютера.
4. Закройте кожух компьютера.
5. Если установлен замок троса, то заприте его.
6. Подсоедините к компьютеру внешние кабели и шнуры питания. Смотрите раздел “Расположение разъемов на задней панели компьютера” на стр. 3.
7. Если вы заменили материнскую плату или процессор, то нужно обновить BIOS. Смотрите раздел “Обновление BIOS с дискеты или с компакт-диска”.
8. Информацию о том, как обновить конфигурацию, смотрите в разделе “Использование программы Setup Utility” в *Руководстве пользователя*.

**Примечание:** В большинстве стран мира Lenovo требует вернуть неисправные CRU. Соответствующая информация поставляется с CRU или через несколько дней после CRU.

---

## Обновление BIOS с дискеты или с компакт-диска

**Внимание**

Запустите программу Setup Utility, чтобы просмотреть информацию о вашем компьютере. Смотрите раздел “Использование программы Setup Utility” в *Руководстве пользователя* или в *Руководстве по обслуживанию аппаратной части*. Если серийный номер и тип/модель компьютера, показанные в меню Main (Главное меню), не совпадают с номером и типом, которые приведены на наклейке на вашем компьютере, нужно обновить BIOS, чтобы изменить серийный номер и тип/модель компьютера.

Чтобы обновить BIOS с дискеты или с компакт-диска, нужно сделать следующее:

1. Вставьте дискету или компакт-диск обновления системной программы в дисковод для дискет или в дисковод оптических дисков. Обновления системных программ можно найти по адресу <http://www.lenovo.com/support>.

**Примечание:** Если вы вставляете компакт-диск в дисковод компакт-дисков, то убедитесь, что компьютер включен.

2. Включите компьютер. Если он включен, выключите его и включите снова. Начнется обновление.
3. Когда вас попросят выбрать язык, нажмите клавишу с номером, соответствующим нужному языку, и нажмите Enter.
4. Когда вам предложат изменить серийный номер, нажмите Y (Да).
5. Введите серийный номер (7 символов) вашего компьютера и нажмите Enter.
6. Когда вам предложат изменить тип/модель, нажмите Y (Да).
7. Введите тип/модель (7 символов) вашего компьютера и нажмите Enter.
8. Чтобы завершить обновление, следуйте инструкциям на экране.

---

## Приложение. Замечания

Lenovo может не предоставлять в других странах продукты, услуги и аппаратные средства, описанные в данном документе. Сведения о продуктах и услугах, доступных в настоящее время в вашей стране, можно получить в местном представительстве Lenovo. Ссылки на продукты, программы или услуги Lenovo не означают и не предполагают, что можно использовать только указанные продукты, программы или услуги Lenovo. Разрешается использовать любые функционально эквивалентные продукты, программы или услуги, если при этом не нарушаются права Lenovo на интеллектуальную собственность. Однако при этом ответственность за оценку и проверку работы всех продуктов, программ или услуг, не принадлежащих Lenovo, возлагается на пользователя.

Lenovo может располагать патентами или рассматриваемыми заявками на патенты, относящимися к предмету данной публикации. Предоставление этого документа не дает вам никакой лицензии на эти патенты. Вы можете послать запрос на лицензию в письменном виде по адресу:

*Lenovo (United States), Inc.  
500 Park Offices Drive, Hwy. 54  
Research Triangle Park, NC 27709  
U.S.A.  
Attention: Director of Licensing*

LENOVO GROUP LTD. ПРЕДОСТАВЛЯЕТ ДАННУЮ ПУБЛИКАЦИЮ “КАК ЕСТЬ”, БЕЗ КАКИХ-ЛИБО ГАРАНТИЙ, ЯВНЫХ ИЛИ ПОДРАЗУМЕВАЕМЫХ, ВКЛЮЧАЯ, НО НЕ ОГРАНИЧИВАЯСЬ ТАКОВЫМИ, ПОДРАЗУМЕВАЕМЫЕ ГАРАНТИИ ОТСУТСТВИЯ НАРУШЕНИЙ, КОММЕРЧЕСКОЙ ПРИГОДНОСТИ ИЛИ СООТВЕТСТВИЯ КАКОЙ-ЛИБО ЦЕЛИ. Законодательство некоторых стран не допускает отказ от явных или предполагаемых гарантий для ряда сделок; в таком случае данное положение может к вам не относиться.

Данная информация может содержать технические неточности и типографские опечатки. Периодически в информацию вносятся изменения; они будут включены в последующие издания данной публикации. Lenovo может в любой момент без какого-либо предварительного уведомления вносить изменения в продукты и/или программы, которые описаны в данной публикации.

Продукты, описанные в данном документе, не предназначены для имплантирования или использования в каких-либо устройствах жизнеобеспечения, отказ которых может привести к нарушению жизнедеятельности и летальному исходу. Информация, содержащаяся в данном документе, не влияет на спецификации продукта и гарантийные обязательства Lenovo и не меняет их. Ничто в этом документе не служит явной или неявной лицензией или гарантией возмещения ущерба в связи с правами на интеллектуальную собственность корпорации Lenovo или третьих сторон. Все данные, содержащиеся в данном документе, были получены в специфических условиях и приводятся только в качестве иллюстрации. Результаты, полученные в других рабочих условиях, могут существенно отличаться от них.

Lenovo может использовать или распространять присланную вами информацию любым способом, каким сочтет нужным, без каких-либо обязательств перед вами.

Любые ссылки в данной информации на Web-сайты, не принадлежащие Lenovo, приводятся только для удобства и никоим образом не означают поддержки Lenovo

этих Web-сайтов. Материалы этих Web-сайтов не являются частью данного продукта Lenovo, и вы можете использовать их только на свой страх и риск.

Все данные по производительности, содержащиеся в этой публикации, получены в настроенной среде. Поэтому результаты, полученные в других операционных средах, могут заметно отличаться от приведенных. Возможно, что некоторые измерения были выполнены в разрабатываемых системах, и нет никакой гарантии, что в общедоступных системах результаты этих измерений будут такими же. Кроме того, результаты некоторых измерений были получены экстраполяцией. Реальные результаты могут отличаться от них. Пользователи настоящего документа должны проверить соответствующие данные в своей конкретной среде.

---

## **Замечание по использованию вывода для телевизора**

Следующее замечание относится к моделям, в которых на заводе установлено устройство для вывода изображения на телевизор.

Этот продукт использует технологию защиты авторских прав, принадлежащую корпорации Macrovision и другим владельцам прав, и заявленную в определенных патентах США и других правах на интеллектуальную собственность. Для использования этой технологии защиты авторских прав необходимо получить разрешение от корпорации Macrovision, сама технология предназначена для домашнего и другого ограниченного просмотра, если только другое разрешение не получено от корпорации Macrovision. Инженерный анализ с целью раскрытия принципов работы и дисасемблирование запрещены.

---

## **Товарные знаки**

Следующие термины - это товарные знаки компании Lenovo в Соединенных Штатах Америки и/или других странах:

Lenovo  
ThinkCentre

IBM - товарный знак корпорации International Business Machines в Соединенных Штатах Америки и/или других странах.

Прочие названия фирм, продуктов или услуг могут быть товарными знаками или сервисными марками других компаний.





# ThinkCentre

Код изделия: 41X6230

Напечатано в Дании

(1P) P/N: 41X6230

