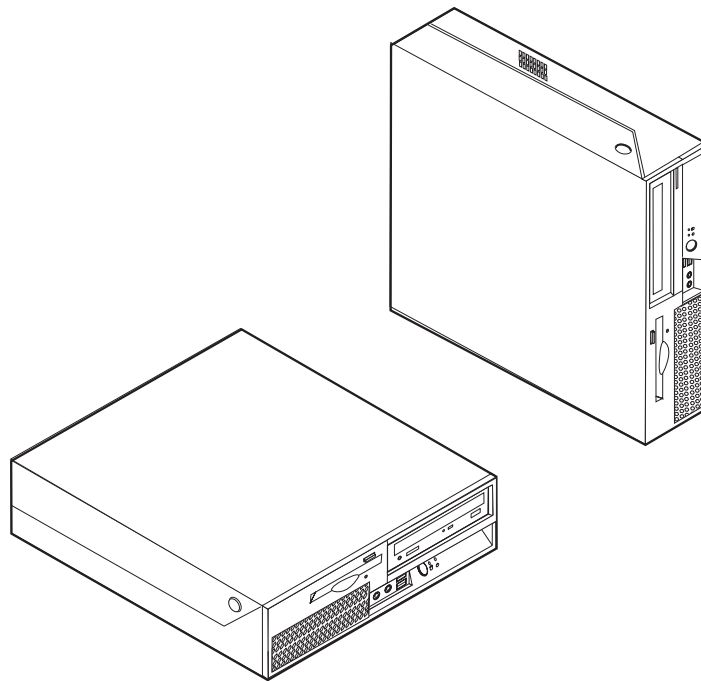


ThinkCentre

Navodila za zamenjavo strojne opreme tipi 8010, 8792, 8796, 8800 tipi 8804, 8808, 8813



Navodila za zamenjavo strojne opreme
tipi 8010, 8792, 8796, 8800
tipi 8804, 8808, 8813

Prva izdaja (junij 2006)

© Copyright Lenovo 2006.

Portions © Copyright International Business Machines Corporation 2005.

Vse pravice pridržane.

Kazalo

Pregled v

Varnostne informacije za uporabnike	v
Varnostne informacije za servisno osebje	v
Dodatni viri informacij	v
Potrebna orodja	vi
Ravnanje z elektrostatično občutljivimi napravami	vi

Poglavje 1. Lokacije. 1

Lokacije komponent	1
Lokacije kontrolnikov in konektorjev na sprednji strani računalnika	2
Lokacije konektorjev na zadnji strani računalnika	3
Identifikacija delov na sistemski plošči	4

Poglavje 2. Zamenjava strojne opreme. 5

Odpiranje pokrova	5
Zamenjava napajalnega sklopa	6

Zamenjava sistemske plošče	8
Zamenjava mikroprocesorja	14
Zamenjava trdega diska	19
Zamenjava optičnega pogona	22
Zamenjava disketnega pogona	24
Zamenjava pomnilniškega modula	25
Zamenjava kartice PCI	27
Zamenjava ventilatorskega sklopa	29
Zamenjava notranjega zvočnika	31
Zamenjava tipkovnice	33
Zamenjava miške	33
Zaključitev zamenjave delov	34
Posodobitev BIOS-a z diskete ali CD-ja	35

Dodatek. Obvestila 37

Obvestilo o televizijskem delovanju	38
Blagovne znamke	38

Pregled

Ta navodila so namenjena strankam, ki želijo zamenjati del CRU (del, ki ga lahko zamenja stranka), in usposobljenemu servisnemu osebju, ki želi zamenjati del FRU (del za zamenjavo na terenu). V teh navodilih bodo deli CRU in deli FRU pogosto imenovani deli.

Opomba: Usposobljeno servisno osebje si naj za informacije o naročanju delov prebere *Priročnik za vzdrževanje strojne opreme* (HMM).

Navodila ne vsebujejo postopkov za vse dele. Pričakujemo, da lahko usposobljeno servisno osebje brez navodil po korakih zamenja dele, kot so kabli, stikala in določeni mehanski deli.

Opomba: Uporabite samo dele, ki jih je dobavil Lenovo™.

V navodilih je opisana zamenjava naslednjih delov:

- Napajalnik
- Sistemska plošča
- Mikroprocesor
- Trdi disk
- Optični pogon
- Disketni pogon
- Pomnilniški moduli
- Kartica PCI
- Ventilatorski sklop
- Notranji zvočnik
- Tipkovnica
- Miška

Varnostne informacije za uporabnike

Ne odpirajte računalnika ali poskušajte izvajati popravil, preden ne preberete "Pomembnih varnostnih informacij" v *Priročniku z varnostnimi in garancijskimi informacijami*, ki ste ga dobili z računalnikom. Če nimate več kopije *Priročnika z varnostnimi in garancijskimi informacijami*, jo lahko dobite v elektronski obliki na spletni strani za podporo na naslovu <http://www.lenovo.com/support>.

Varnostne informacije za servisno osebje

Ne poskušajte izvajati popravil, preden ne preberete "Pomembnih varnostnih informacij" v *Priročniku za vzdrževanje strojne opreme* (HMM) za računalnik. Priročnik *HMM* lahko najdete na spletni strani za podporo na naslovu <http://www.lenovo.com/support>.

Dodatni viri informacij

Če imate internetno povezavo, imate dostop tudi do najnovejših informacij za vaš računalnik, ki se nahajajo na spletu.

Poiščete lahko naslednje informacije:

- Informacije o namestitvi in odstranjevanju delov CRU

- Video posnetki za namestitev in odstranjevanje delov CRU
- Publikacije
- Informacije o odpravljanju težav
- Informacije o delih
- Datoteke za prenos in gonilniki
- Povezave do drugih uporabnih virov informacij
- Seznam telefonskih števil za podporo

Za dostop do teh informacij obiščite spletno stran: <http://www.lenovo.com/support>

Potrebna orodja

Za zamenjavo nekaterih delov v računalniku boste morda potrebovali izvijač z ravno glavo ali križni izvijač. Za določene dele boste potrebovali dodatna orodja.

Ravnanje z elektrostatično občutljivimi napravami

Statična elektrika, čeprav neškodljiva za ljudi, lahko resno poškoduje komponente in dele računalnika.

Pri zamenjavi dela *ne* odpirajte statično-zaščitne embalaže, ki vsebuje novi del, dokler niste odstranili okvarjenega dela iz računalnika in niste pripravljeni za namestitev novega dela.

Pri delu z deli in drugimi komponentami računalnika upoštevajte naslednje, da se izognete škodi zaradi statične elektrike:

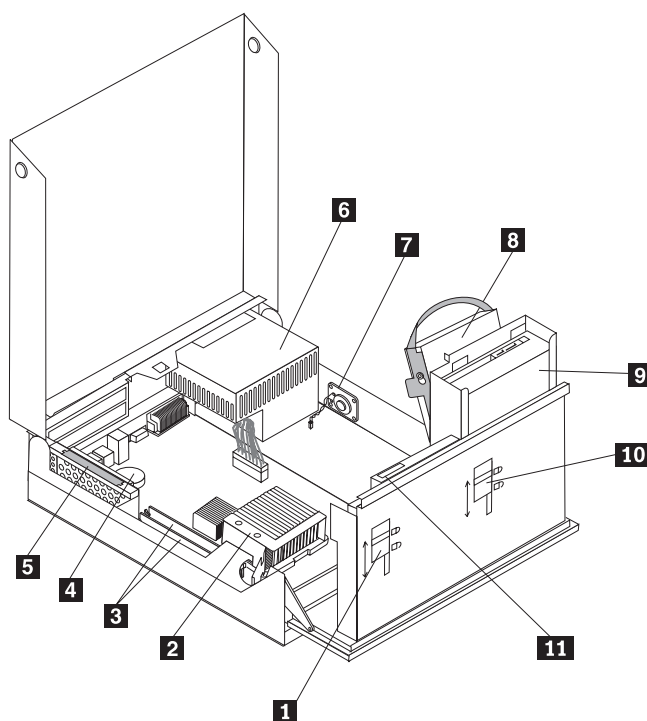
- Omejite svoje gibanje. Gibanje lahko povzroči vzpostavitev statične elektrike okoli vas.
- Vedno previdno ravnajte z deli in drugimi komponentami računalnika. Kartic, pomnilniških modulov, sistemskih plošč in mikroprocesorjev se dotikajte le na robovih. Nikoli se ne dotikajte nezavarovanega vezja.
- Preprečite, da bi se drugi dotikali delov in drugih komponent računalnika.
- Preden namestite novi del, se s statično-zaščitno embalažo, ki vsebuje del, vsaj dve sekundi dotikajte kovinskega pokrova razširitvene reže ali druge nepobarvane kovinske površine na računalniku. To zmanjša statično elektriko v paketu in v vašem telesu.
- Če je to mogoče, odstranite novi del iz statično-zaščitne embalaže in ga namestite neposredno v računalnik, ne da bi ga prej odložili. Če to ni mogoče, položite statično-zaščitno embalažo, v kateri je bil del, na gladko, ravno površino in nanjo položite del.
- Dela ne polagajte na pokrov računalnika ali drugo kovinsko površino.

Poglavje 1. Lokacije

Ilustracije v tem poglavju vam pomagajo najti razne konektorje, kontrolnike in komponente računalnika. Če želite odpreti pokrov računalnika, si oglejte “Odpiranje pokrova” na strani 5.

Lokacije komponent

Naslednja ilustracija vam bo v pomoč pri iskanju raznih komponent v računalniku.

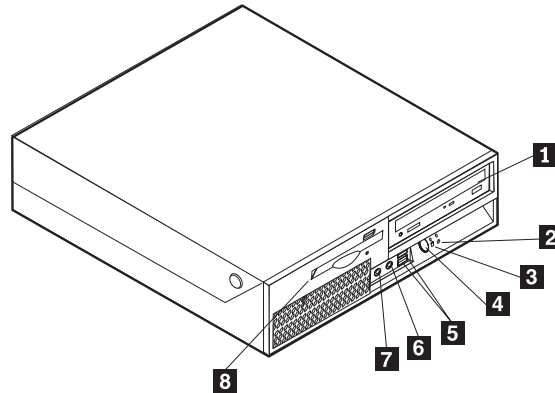


- | | | | |
|----------|--------------------------------|-----------|--|
| 1 | Zaklep disketnega pogona | 7 | Notranji zvočnik |
| 2 | Mikroprocesor in hladilno telo | 8 | Trdi disk |
| 3 | Konektorji za pomnilnik (2) | 9 | Optični pogon (na primer CD ali DVD pogon) |
| 4 | Baterija | 10 | Zaklep optičnega pogona |
| 5 | Sklop podaljška vodila PCI | 11 | Disketni pogon |
| 6 | Napajalni sklop | | |

Lokacije kontrolnikov in konektorjev na sprednji strani računalnika

Naslednja ilustracija prikazuje lokacije kontrolnikov in konektorjev na sprednji strani računalnika.

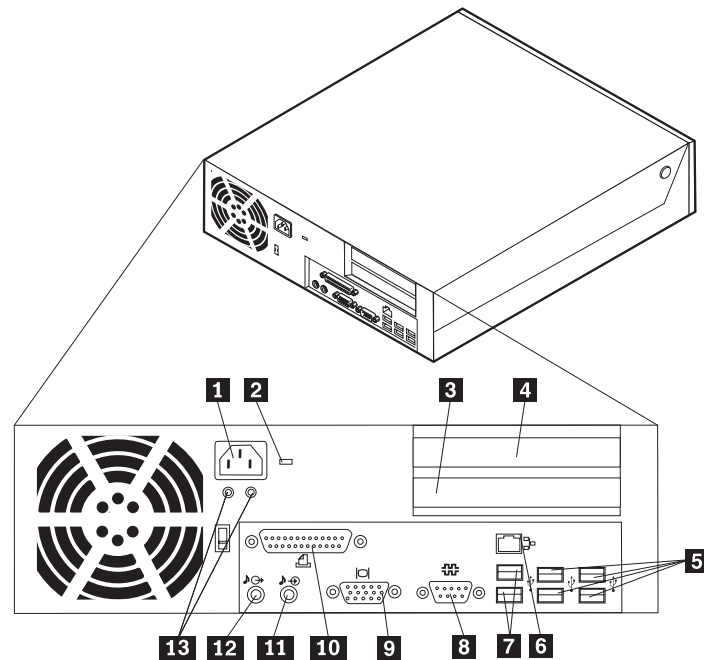
Opomba: Naslednjih kontrolnikov in priključkov nimajo vsi modeli računalnikov.



- | | | | |
|----------|--|----------|----------------------------------|
| 1 | Optični pogon (nekateri modeli) | 5 | Konektorja USB (2) |
| 2 | Indikator dejavnosti pogona trdega diska | 6 | Konektor za mikrofonski |
| 3 | Indikator vklopa | 7 | Konektor za slušalke |
| 4 | Gumb za vklop | 8 | Disketni pogon (nekateri modeli) |

Lokacije konektorjev na zadnji strani računalnika

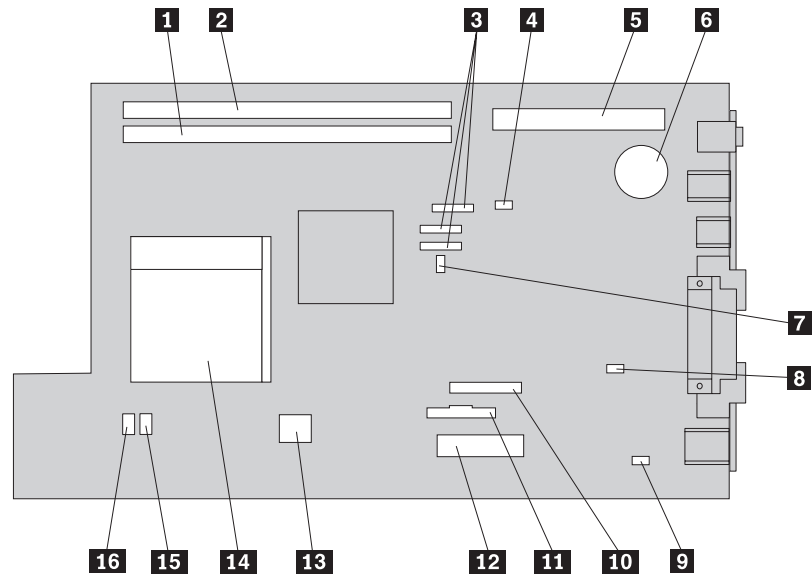
Naslednja ilustracija prikazuje lokacije konektorjev na zadnji strani računalnika.



- | | | | |
|----------|------------------------------------|-----------|------------------------------|
| 1 | Konektor za napajalni kabel | 8 | Zaporedni konektor |
| 2 | Zapah kableske ključavnice | 9 | Konektor za monitor VGA |
| 3 | Konektor za kartico PCI Express x1 | 10 | Vzporedni konektor |
| 4 | Konektor za kartico PCI | 11 | Konektor za avdio vhod |
| 5 | Konektorji USB (4) | 12 | Konektor za avdio izhod |
| 6 | Konektor za ethernet | 13 | Diagnostični LED-i napajanja |
| 7 | Konektorja USB (2) | | |

Identifikacija delov na sistemski plošči

Naslednja ilustracija prikazuje lokacije delov na sistemski plošči.



- | | | | |
|----------|---|-----------|------------------------------|
| 1 | Konektor 1 za pomnilnik | 9 | Konektor za notranji zvočnik |
| 2 | Konektor 2 za pomnilnik | 10 | Konektor za disketni pogon |
| 3 | Konektorji SATA IDE (3) | 11 | Konektor sprednje plošče |
| 4 | Mostič Počisti CMOS/obnovitev | 12 | Konektor za napajanje |
| 5 | Konektor za podaljšek vodila PCI | 13 | Konektor za 12 V napajanje |
| 6 | Baterija | 14 | Mikroprocesor |
| 7 | Stikalo prisotnosti pokrova (nekateri modeli) | 15 | Konektor za ventilator 2 |
| 8 | Konektor za temperaturni senzor | 16 | Konektor za ventilator 1 |

Poglavje 2. Zamenjava strojne opreme

Pozor

Ne odpirajte računalnika ali poskušajte izvajati popravil, preden ne preberete “Pomembnih varnostnih informacij”, ki se nahajajo v *Priročniku z varnostnimi in garancijskimi informacijami*, ki ste ga dobili z računalnikom, ali v *Priročniku za vzdrževanje strojne opreme (HMM)* za računalnik. Za kopijo *Priročnika z varnostnimi in garancijskimi informacijami* ali *priročnika HMM* pojdite na spletno stran za podporo na naslovu <http://www.lenovo.com/support>.

Opomba: Uporabite samo dele, ki jih je dobavil Lenovo.

Odpiranje pokrova

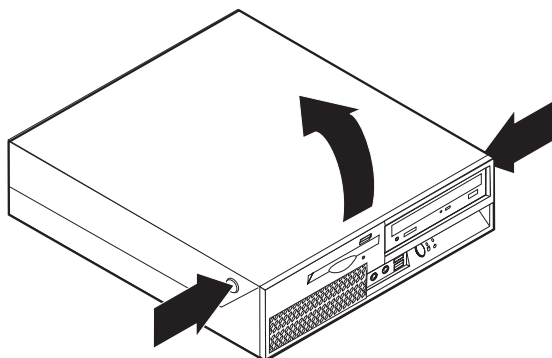
Pomembno



Izklopite računalnik in počakajte 3 do 5 minut, da se računalnik ohladi, preden odprete pokrov.

Če želite odpreti pokrov računalnika, storite naslednje:

1. Iz pogonov odstranite vse medije (diskete, CD-je ali kasete), zaustavite operacijski sistem, izklopite vse priključene naprave in računalnik.
2. Odklopite vse napajalne kable iz električnih vtičnic.
3. Odklopite kable, priključene na računalnik. To vključuje napajalne kable, vhodne/izhodne (V/I) kable in vse ostale kable, ki so priključeni na računalnik. Oglejte si “Lokacije kontrolnikov in konektorjev na sprednji strani računalnika” na strani 2 in “Lokacije konektorjev na zadnji strani računalnika” na strani 3.
4. Odstranite vse zaklepne naprave, npr. kabelsko ključavnico, ki varujejo pokrov računalnika.
5. Pritisnite gumbe na stranicah računalnika in zavrtite pokrov navzgor, da odprete računalnik, kot je prikazano.



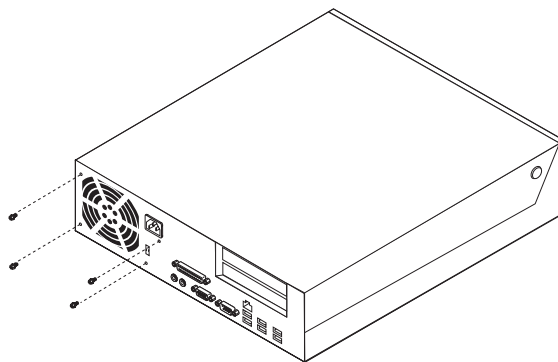
Zamenjava napajalnega sklopa

Pozor

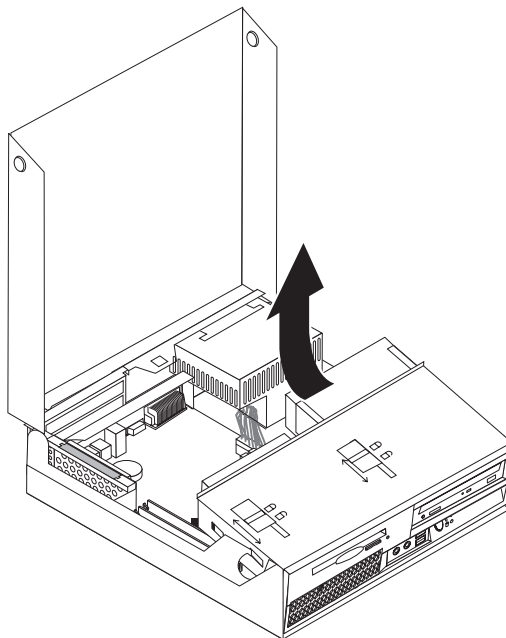
Ne odpirajte računalnika ali poskušajte izvajati popravil, preden ne preberete “Pomembnih varnostnih informacij”, ki se nahajajo v *Priročniku z varnostnimi in garancijskimi informacijami*, ki ste ga dobili z računalnikom, ali v *Priročniku za vzdrževanje strojne opreme (HMM)* za računalnik. Za kopijo *Priročnika z varnostnimi in garancijskimi informacijami* ali *priročnika HMM* pojdite na spletno stran za podporo na naslovu <http://www.lenovo.com/support>.

Napajalni sklop zamenjajte na naslednji način:

1. Odstranite štiri vijake na zadnji strani ohišja, s katerimi je pritrjen napajalnik.

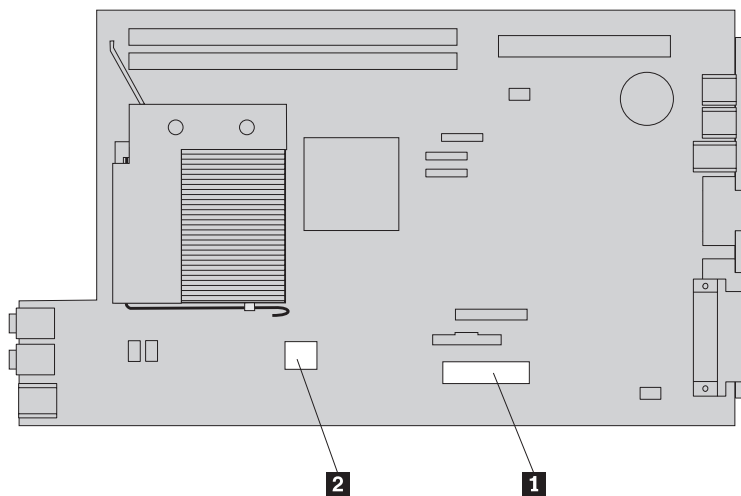


2. Odprite pokrov računalnika. Oglejte si “Odpiranje pokrova” na strani 5.
3. Zavrtite sklop ležišča pogona navzgor, da pridobite dostop do sistemske plošče.

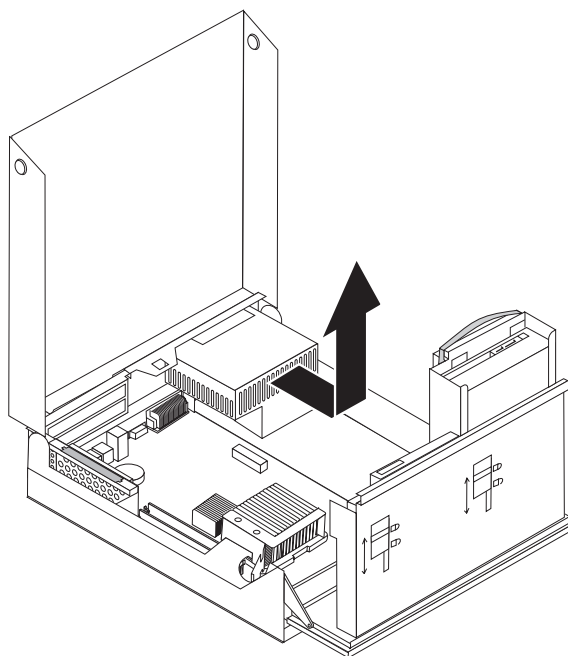


4. Poiščite napajalni sklop. Oglejte si “Lokacije komponent” na strani 1.

5. Odklopite napajalne kable **1** in **2** s konektorjev sistemske plošče in iz vseh pogonov.



6. Odstranite kable napajalnika iz zaponk in spojk za kable.
7. Napajalni sklop pomaknite naprej ter ga odstranite iz računalnika.



8. Namestite novi napajalni sklop v ohišje, tako da so luknje za vijake v napajalnem sklopu poravnane s tistimi v ohišju.

Opomba: Uporabite samo vijake, ki jih je dobavil Lenovo.

9. Namestite in privijte štiri vijake na zadnji strani ohišja, da pritrdite napajalni sklop.
10. Ponovno priključite vse napajalne kable na pogone in sistemsko ploščo.
11. Pojdite na “Zaključitev zamenjave delov” na strani 34.

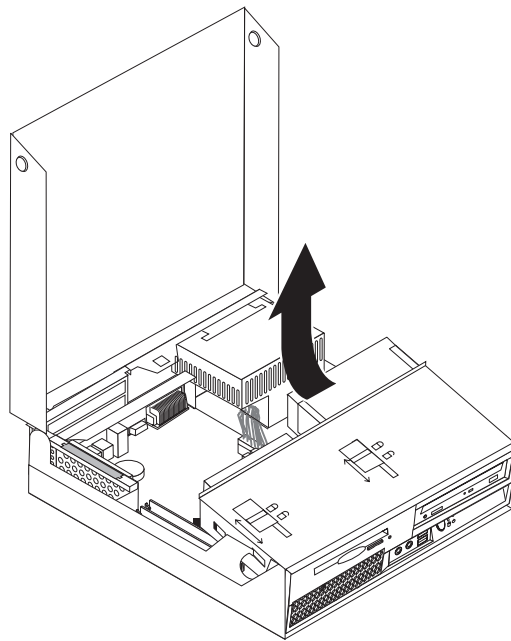
Zamenjava sistemske plošče

Pozor

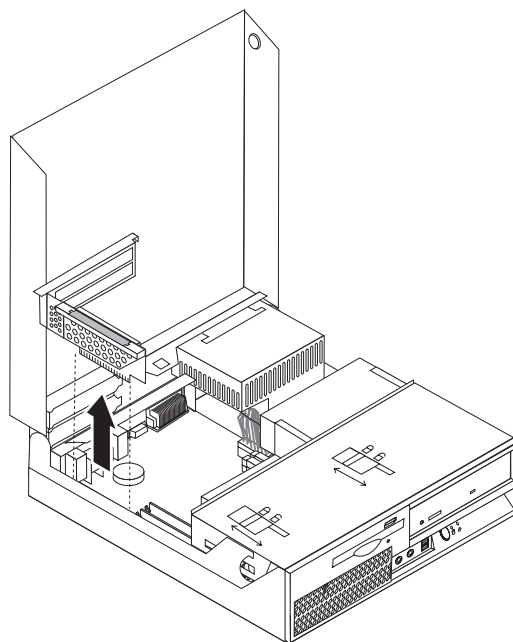
Ne odpirajte računalnika ali poskušajte izvajati popravil, preden ne preberete “Pomembnih varnostnih informacij”, ki se nahajajo v *Priročniku z varnostnimi in garancijskimi informacijami*, ki ste ga dobili z računalnikom, ali v *Priročniku za vzdrževanje strojne opreme (HMM)* za računalnik. Za kopijo *Priročnika z varnostnimi in garancijskimi informacijami* ali *priročnika HMM* pojdite na spletno stran za podporo na naslovu <http://www.lenovo.com/support>.

Sistemsko ploščo zamenjajte na naslednji način:

1. Izklopite računalnik in ga pustite eno uro mirovati, da se ohladi.
2. Odprite pokrov računalnika. Oglejte si “Odpiranje pokrova” na strani 5.
3. Zavrtite sklop ležišča pogona navzgor, da pridobite dostop do sistemske plošče.



4. Medtem ko držite zadnji del ohišja računalnika navzdol, povlecite navzgor za ročico, da odstranite sklop podaljška vodila PCI ter vse trenutno nameščene kartice.



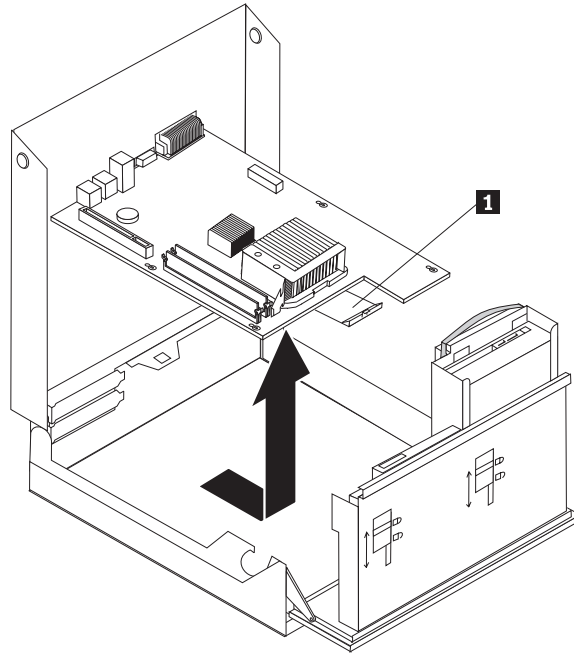
5. Dobro si zapomnite lokacije vseh priključkov za kable na sistemski plošči. Ko boste namestili novo sistemsko ploščo, jih bo treba ponovno ustrezno priključiti.
6. Odklopite vse kable, ki so priključeni na sistemsko ploščo. Oglejte si “Identifikacija delov na sistemski plošči” na strani 4.

Pomembno

Zapomnite si napeljavo kablov. Pomembno je, da kable po namestitvi sistemske plošče povežete tako, kot so bili napeljani prej.

7. Povlecite navzgor za ročico **1**, da sprostite sistemsko ploščo s sprednjega zapaha, pomaknite sistemsko ploščo proti sklopu ležišča pogona in nato previdno dvignite sistemsko ploščo ven iz ohišja.

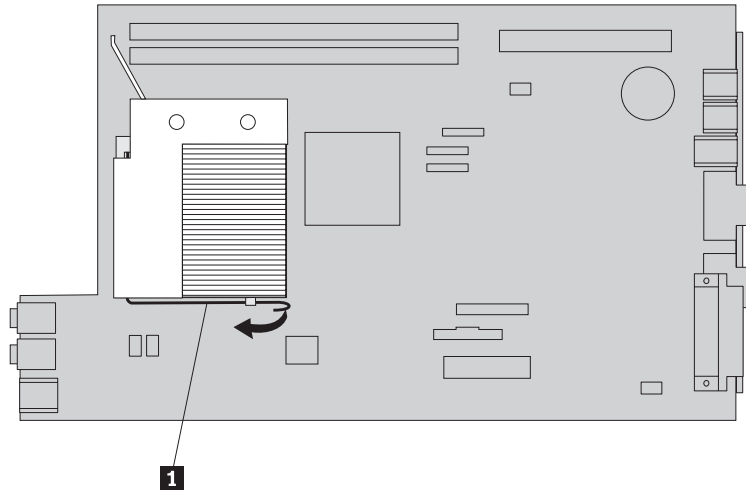
Opomba: Morda bo treba sprednji del sistemske plošče rahlo nagniti, med disketnim pogonom in sklopom ventilatorja, da jo bo mogoče odstraniti iz ohišja.



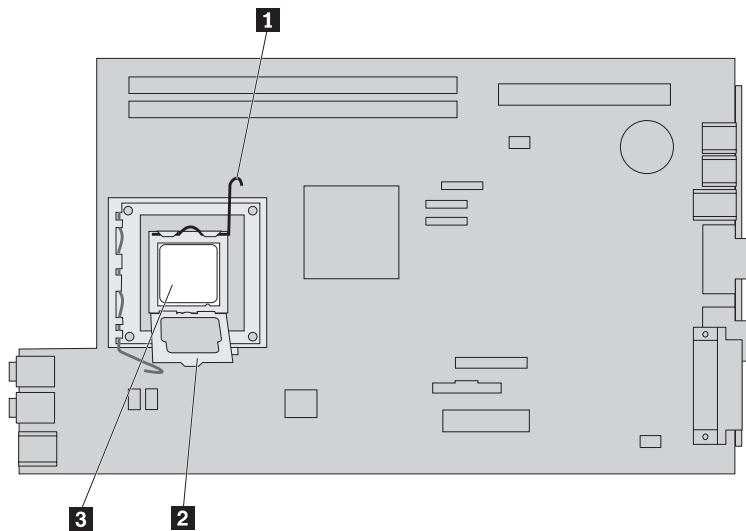
8. Postavite okvarjeno sistemsko ploščo poleg nove sistemske plošče na čisto, ravno površino.
9. Odstranite vse pomnilniške module iz okvarjene sistemske plošče in jih namestite na enake konektorje na novi sistemski plošči. Oglejte si “Zamenjava pomnilniškega modula” na strani 25. Sem se vrnite, ko namestite pomnilniške module na novo sistemsko ploščo.

10. Odstranite hladilno telo iz okvarjene sistemske plošče, tako da obrnete vzvod **1**, ki pritrjuje hladilno telo, dokler ni v popolnoma dvignjenem položaju. Previdno dvignite hladilno telo z okvarjene sistemske plošče.

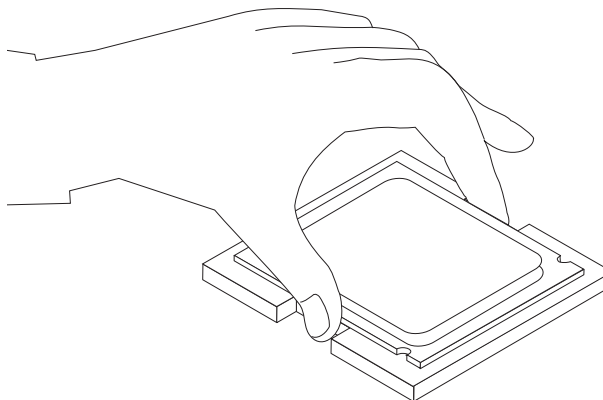
Opomba: Hladilno telo položite leže na čisto, ravno površino, tako da se termalna pasta na dnu hladilnega telesa ne dotika površine, ker bi se tako umazala.



11. Da odstranite mikroprocesor z okvarjene sistemske plošče, sprostite vzvod **1**, ki pritrjuje mikroprocesorja **3**, nato obrnite varovalo mikroprocesorja **2**, dokler ni popolnoma odprto.



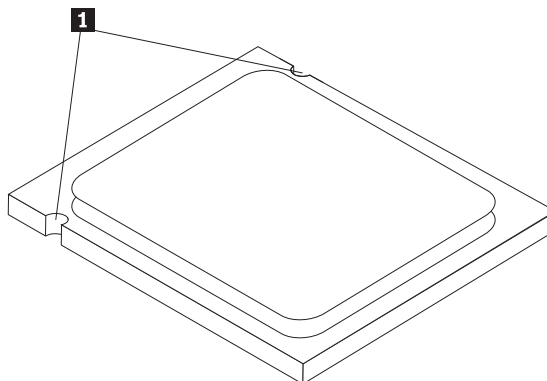
12. Dvignite mikroprocesor ven iz podnožja.



Pomembno

Ne dotikajte se zlatih stikov na dnu mikroprocesorja. Mikroprocesorja se dotikajte samo na stranskih površinah.

- a. Zapomnite si usmerjenost zarez **1** na mikroprocesorju. To je pomembno, ko nameščate mikroprocesor na novo sistemsko ploščo.

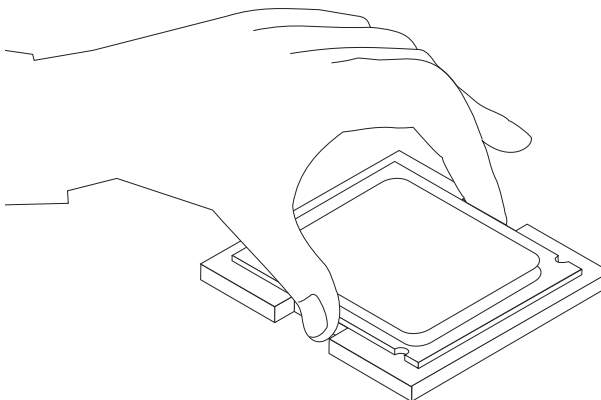


- b. Pazite, da vam kaj ne pade v podnožje, ko je odprto. Vsi kontakti naj bodo čimbolj čisti.
13. Na novi sistemski plošči sprostite vzvod, ki pritrjuje varovalo mikroprocesorja, nato zavrtite varovalo, dokler ni popolnoma odprto.
14. Namestite mikroprocesor tako, da so zareze na mikroprocesorju poravnane z jezički v podnožju mikroprocesorja na novi sistemski plošči.

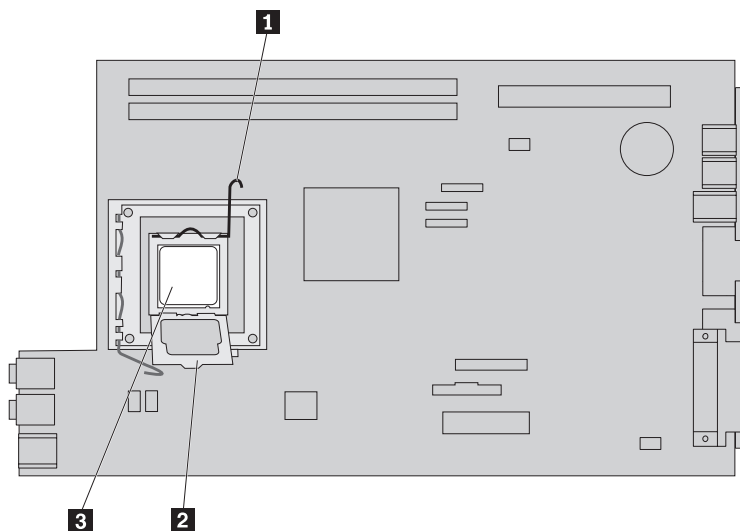
Pomembno

Ne nagibajte mikroprocesorja pri nameščanju v podnožje, da ga ne poškodujete.

15. Spustite mikroprocesor naravnost navzdol v podnožje.



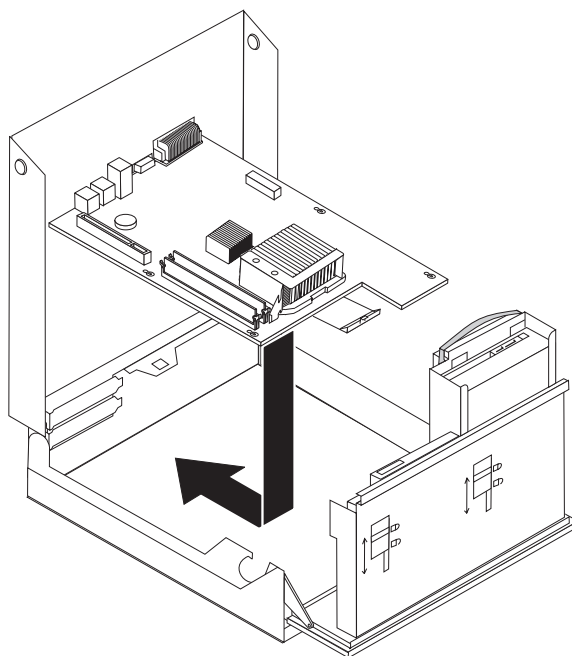
16. Spustite varovalo mikroprocesorja **2** in nato spustite vzvod **1**, da pritrдите varovalo. Poskrbite, da je vzvod varno zaklenjen na svojem mestu.



Opomba: Na varovalu mikroprocesorja boste opazili črn zaščitni pokrov, ki varuje podnožje na novi sistemski plošči. Ko pritrđite mikroprocesor na mesto, odstranite ta pokrov. Namestite črn plastični pokrov na varovalo mikroprocesorja na okvarjeni sistemski plošči.

17. Namestite hladilno telo in spustite vzvod, da pritrđite hladilno telo.
18. Pri nameščanju nove sistemske plošče v ohišje nagnite sprednji del sistemske plošče, med disketnim pogonom in sklopom ventilatorja, ter jo namestite tako, da so reže v novi sistemski plošči poravnane z zatiči v ohišju.

19. Pomaknite sistemsko ploščo proti zadnjemu delu računalnika, da se sprednji zapah zaskoči na svoje mesto.



20. Ponovno priključite kable, ki so bili odklopljeni s sistemske plošče. Poskrbite, da so vsi kablji ustrezno napeljeni. Oglejte si “Identifikacija delov na sistemski plošči” na strani 4.
21. Namestite nazaj sklop podaljška vodila PCI in kartice.
22. Pojdite na “Zaključitev zamenjave delov” na strani 34.

Zamenjava mikroprocesorja

Pozor

Ne odpirajte računalnika ali poskušajte izvajati popravil, preden ne preberete “Pomembnih varnostnih informacij”, ki se nahajajo v *Priročniku z varnostnimi in garancijskimi informacijami*, ki ste ga dobili z računalnikom, ali v *Priročniku za vzdrževanje strojne opreme (HMM)* za računalnik. Za kopijo *Priročnika z varnostnimi in garancijskimi informacijami* ali *priročnika HMM* pojdite na spletno stran za podporo na naslovu <http://www.lenovo.com/support>.

V tem razdelku so podana navodila za zamenjavo mikroprocesorja.

Pomembno

Ne dotikajte se zlatih stikov na dnu mikroprocesorja. Mikroprocesorja se dotikajte samo na stranskih površinah.

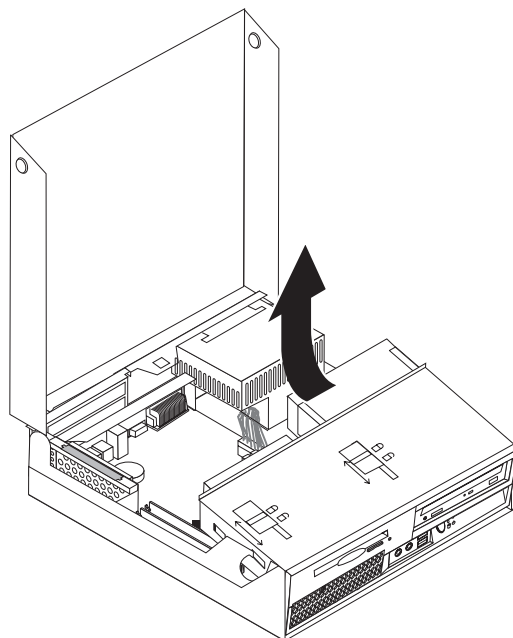
Pomembno

Pustite računalnik izklopljen najmanj eno uro, preden odstranite mikroprocesor, da se termalna pasta med mikroprocesorjem in hladilnim telesom ohladi.

Mikroprocesor zamenjajte na naslednji način:

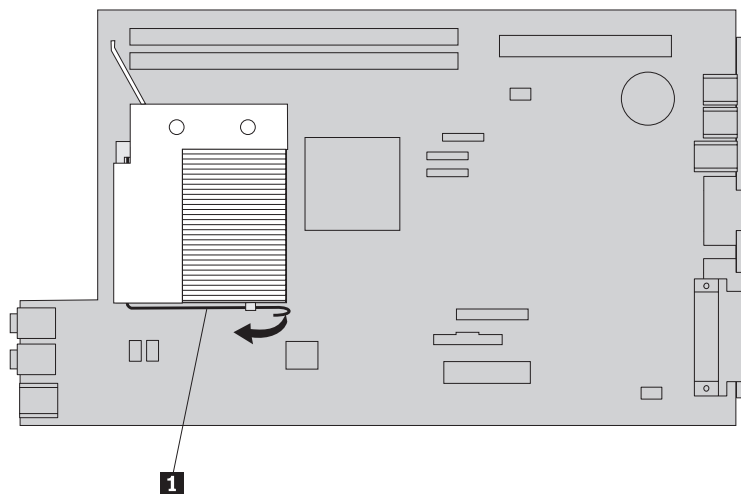
1. Odprite pokrov računalnika. Oglejte si “Odpiranje pokrova” na strani 5.

2. Zavrtite sklop ležišča pogona navzgor, da pridobite dostop do mikroprocesorja.

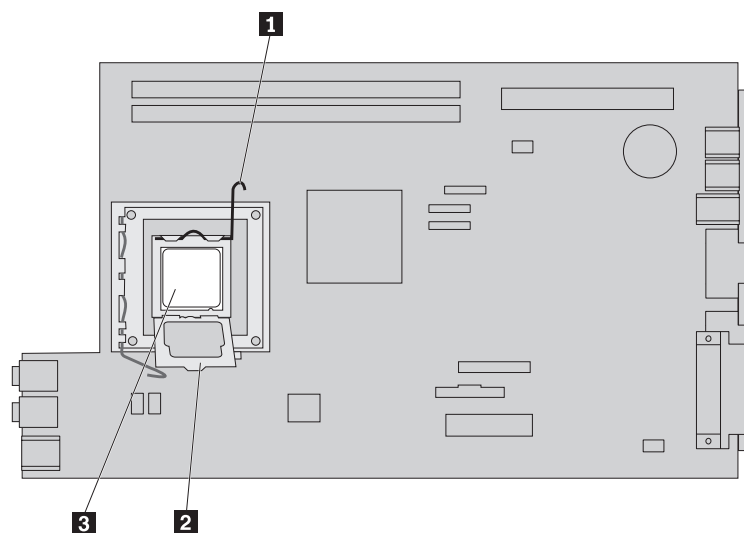


3. Odstranite hladilno telo iz systemske plošče, tako da obrnete vzvod **1**, ki pritrjuje hladilno telo, dokler ni v popolnoma dvignjenem položaju. Previdno dvignite hladilno telo s systemske plošče.

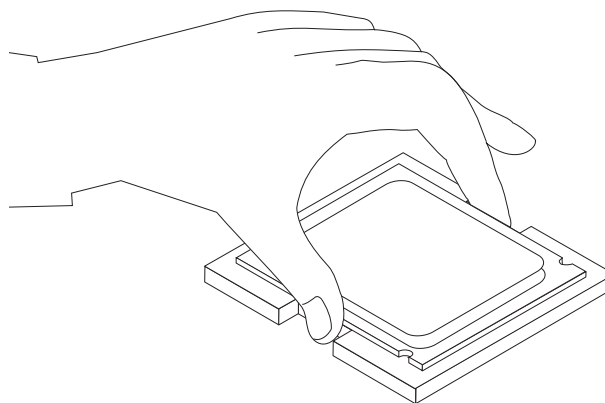
Opomba: Hladilno telo položite leže na čisto, ravno površino, tako da se termalna pasta na dnu hladilnega telesa ne dotika površine, ker bi se tako umazala.



4. Sprostite vzvod **1** za varovalo mikroprocesorja **2**, ki varuje mikroprocesor **3**, in obrnite varovalo navzgor, dokler ni popolnoma odprto.



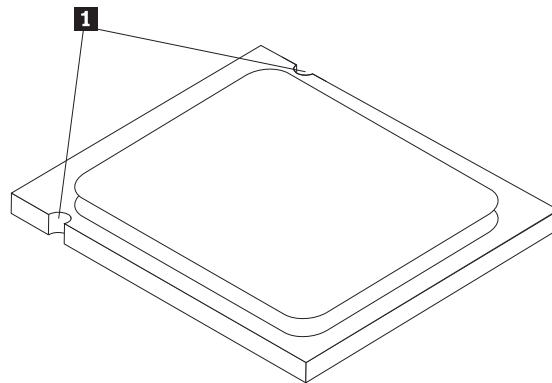
5. Dvignite mikroprocesor iz podnožja in ga odstranite s sistemske plošče.



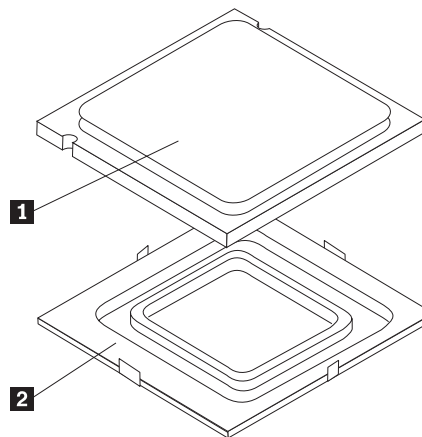
Pomembno

Ne dotikajte se zlatih stikov na dnu mikroprocesorja. Mikroprocesorja se dotikajte samo na stranskih površinah.

- a. Zapomnite si usmerjenost zareza **1** na mikroprocesorju. To je pomembno, ko nameščate novi mikroprocesor na sistemsko ploščo.



- b. Pazite, da vam kaj ne pade v podnožje, ko je odprto. Vsi kontakti naj bodo čimbolj čisti.
6. Poskrbite, da je vzvod na varovalu mikroprocesorja popolnoma odprt.
7. Odstranite črni pokrov **2**, ki ščiti zlate stike na novem mikroprocesorju **1**.

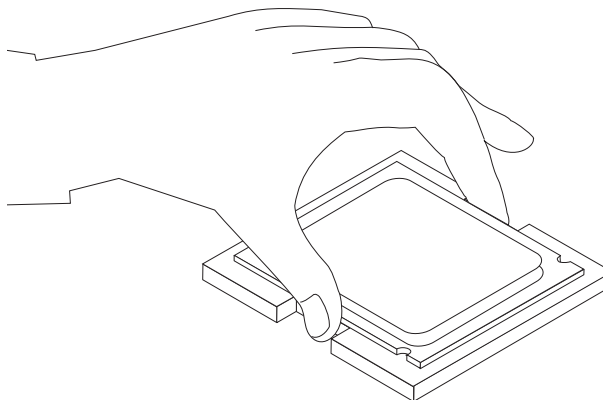


8. Namestite mikroprocesor tako, da so zareze na mikroprocesorju poravnane z jezički v podnožju mikroprocesorja.

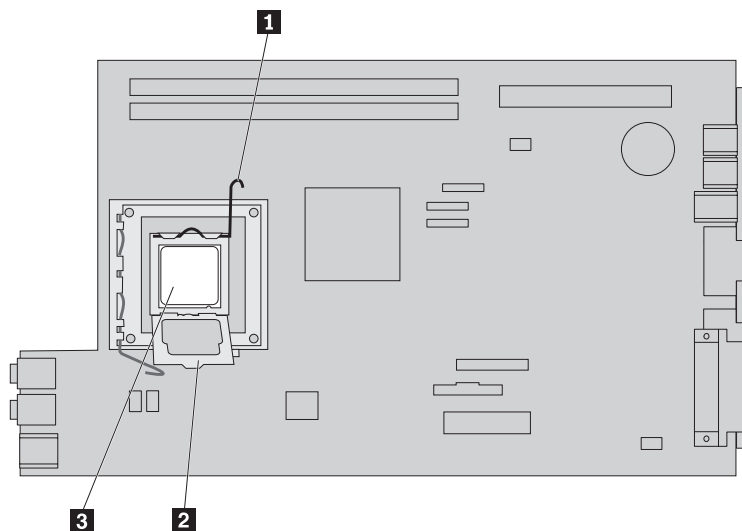
Pomembno

Ne nagibajte mikroprocesorja pri nameščanju v podnožje, da ne poškodujete stikov mikroprocesorja.

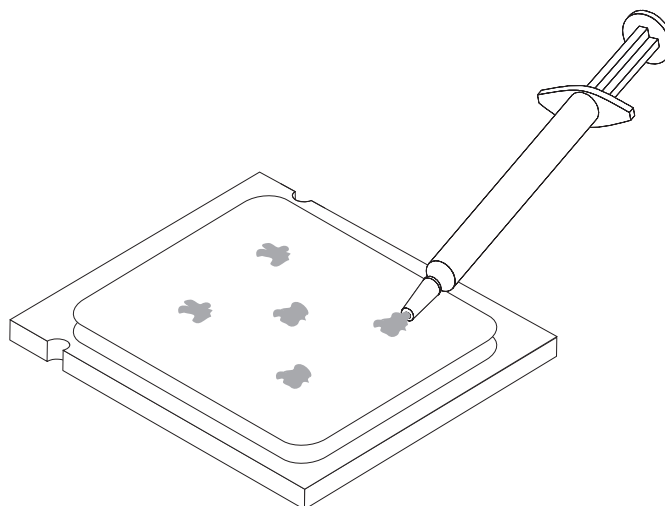
9. Spustite mikroprocesor naravnost navzdol v podnožje.



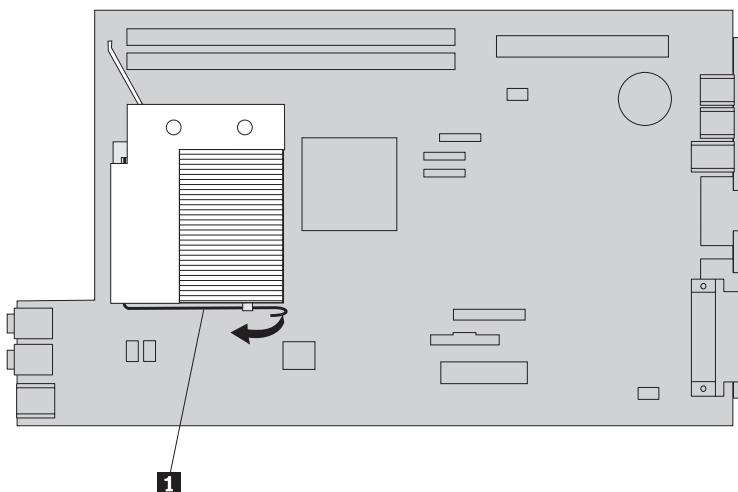
10. Spustite varovalo mikroprocesorja **2** in nato spustite vzvod **1**, da pritrdite varovalo. Poskrbite, da je vzvod varno zaklenjen na svojem mestu.



11. Na vrh mikroprocesorja z brizgalko spustite pet kapelj termalne paste. Vsaka kaplja paste mora predstavljati 0,03 ml (3 oznake na brizgalki).



12. Namestite hladilno telo in spustite vzvod **1**, da pritrdite hladilno telo.



13. Pojdite na “Zaključitev zamenjave delov” na strani 34.

Zamenjava trdega diska

Pozor

Ne odpirajte računalnika ali poskušajte izvajati popravil, preden ne preberete “Pomembnih varnostnih informacij”, ki se nahajajo v *Priročniku z varnostnimi in garancijskimi informacijami*, ki ste ga dobili z računalnikom, ali v *Priročniku za vzdrževanje strojne opreme (HMM)* za računalnik. Za kopijo *Priročnika z varnostnimi in garancijskimi informacijami* ali *priročnika HMM* pojdite na spletno stran za podporo na naslovu <http://www.lenovo.com/support>.

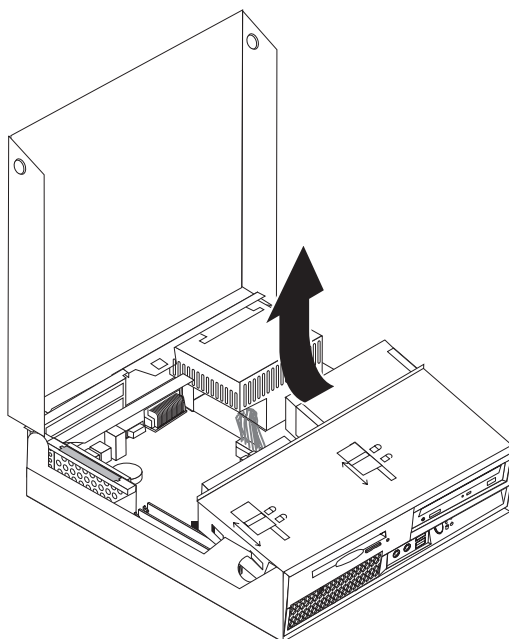
V tem razdelku so podana navodila za zamenjavo trdega diska.

Pomembno

Ko prejmete nov trdi disk, prejmete tudi niz *CD plošč za obnovitev izdelka*. *CD plošče za obnovitev izdelka* omogočajo, da obnovite vsebino trdega diska v enako stanje, v katerem je bil računalnik dobavljen iz tovarne. Za dodatne informacije o obnovitvi tovarniško nameščene programske opreme si oglejte “Obnovitev programske opreme” v *Navodilih za uporabo*.

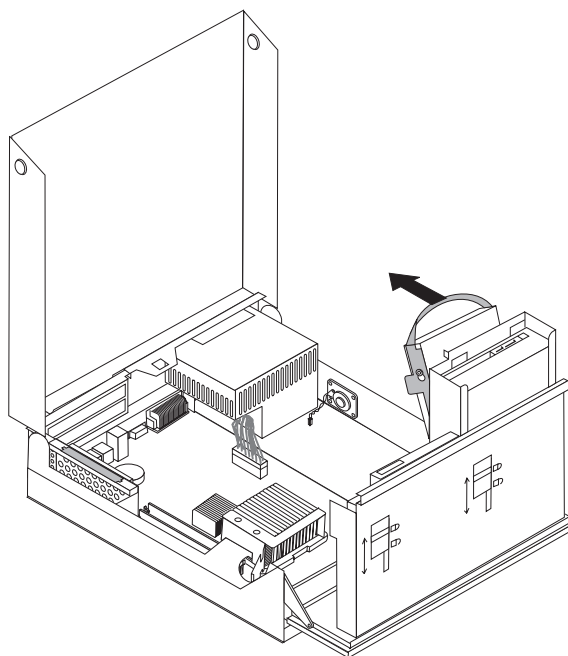
Trdi disk zamenjajte na naslednji način:

1. Odprite pokrov računalnika. Oglejte si “Odpiranje pokrova” na strani 5.
2. Zavrtite sklop ležišča pogona navzgor, da pridobite dostop do sistemske plošče.



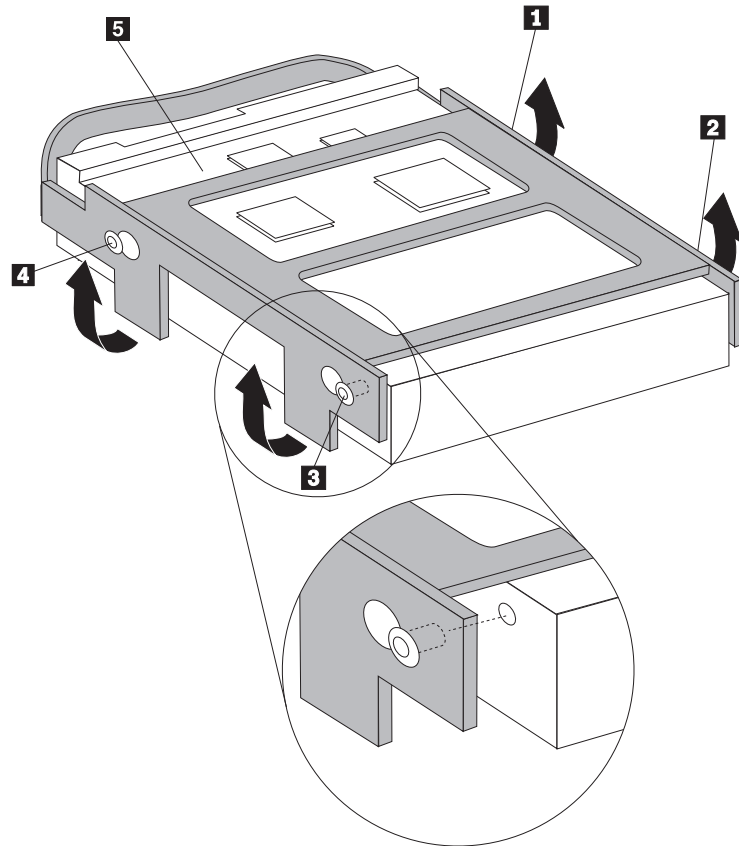
3. Če je nameščen optični pogon, odklopite signalne kable s pogona, da pridobite dostop do kablov pogona trdega diska.
4. Odklopite signalne in napajalne kable na zadnji strani trdega diska.

5. Trdi disk in nosilec zavrtite nazaj, nato izvlecite disk in nosilec iz ležišča pogona, tako da povlečete za modro ročico.



6. Odstranite okvarjeni trdi disk iz nosilca, tako da upognete nosilec.

7. Namestite novi pogon v modri nosilec, upognite nosilec in poravnajte nožice **1** do **4** na nosilcu z luknjami v pogonu trdega diska. Ne dotikajte se tiskanega vezja **5** na dnu trdega diska.



8. Namestite trdi disk in nosilec v ležišče pogona.
9. Obrnite pogon in nosilec proti sprednjemu delu računalnika, da se zaskočita.
10. Priključite signalne in napajalne kable na zadnjo stran novega trdega diska.
11. Pojdite na “Zaključitev zamenjave delov” na strani 34.

Zamenjava optičnega pogona

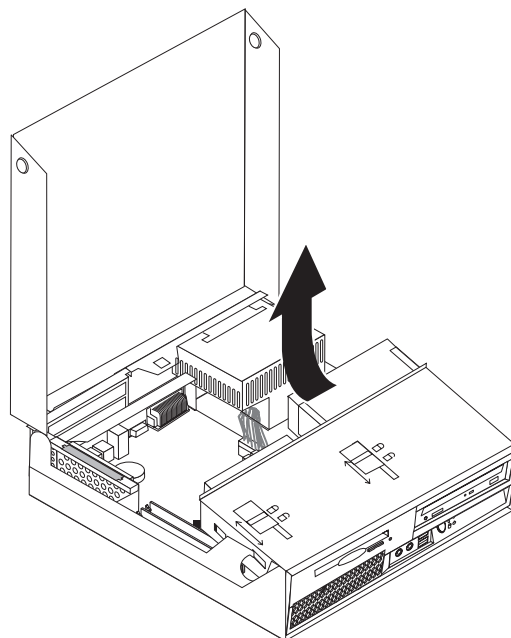
Pozor

Ne odpirajte računalnika ali poskušajte izvajati popravil, preden ne preberete “Pomembnih varnostnih informacij”, ki se nahajajo v *Priročniku z varnostnimi in garancijskimi informacijami*, ki ste ga dobili z računalnikom, ali v *Priročniku za vzdrževanje strojne opreme (HMM)* za računalnik. Za kopijo *Priročnika z varnostnimi in garancijskimi informacijami* ali *priročnika HMM* pojdite na spletno stran za podporo na naslovu <http://www.lenovo.com/support>.

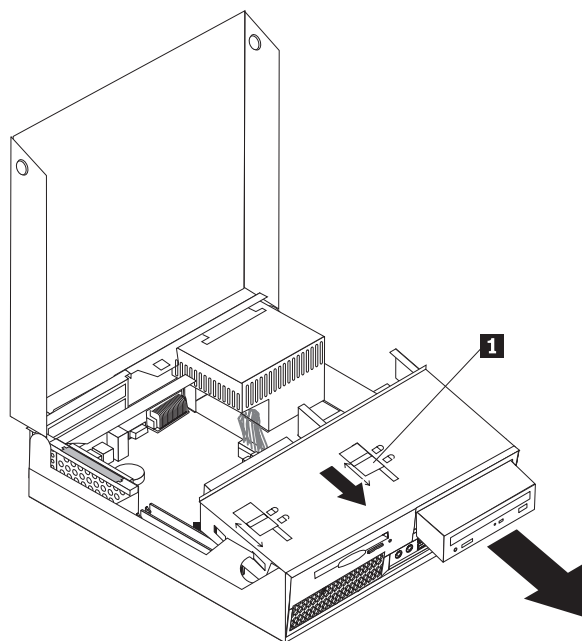
V tem razdelku so podana navodila za zamenjavo optičnega pogona.

1. Odprite pokrov računalnika. Oglejte si “Odpiranje pokrova” na strani 5.

2. Zavrtite sklop ležišča pogona navzgor, da pridobite dostop do trdega diska.



3. Odklopite signalne in napajalne kable na zadnji strani optičnega pogona.
4. Pomaknite zaklep optičnega pogona **1** v odklenjen položaj.
5. Odprite vratca na sprednjem delu optičnega pogona in ga pomaknite navzven skozi sprednji del računalnika.



6. Namestite nov optični pogon v ležišče.
7. Pomaknite zaklep optičnega pogona v zaklenjeni položaj.
8. Priključite signalne in napajalne kable na zadnjo stran optičnega pogona.
9. Pojdite na “Zaključitev zamenjave delov” na strani 34.

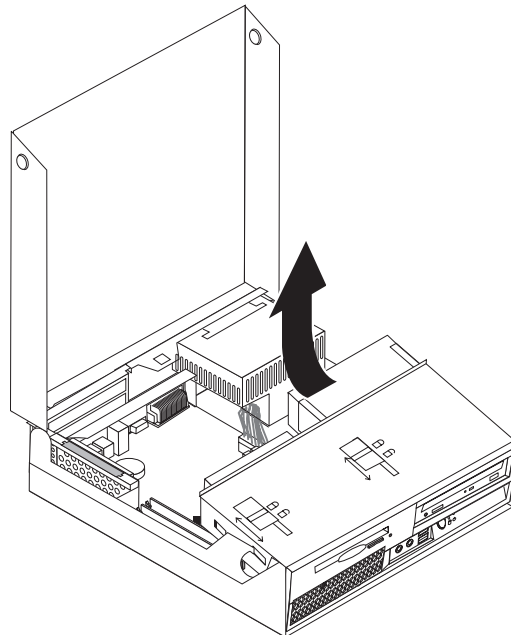
Zamenjava disketnega pogona

Pozor

Ne odpirajte računalnika ali poskušajte izvajati popravil, preden ne preberete “Pomembnih varnostnih informacij”, ki se nahajajo v *Priročniku z varnostnimi in garancijskimi informacijami*, ki ste ga dobili z računalnikom, ali v *Priročniku za vzdrževanje strojne opreme (HMM)* za računalnik. Za kopijo *Priročnika z varnostnimi in garancijskimi informacijami* ali *priročnika HMM* pojdite na spletno stran za podporo na naslovu <http://www.lenovo.com/support>.

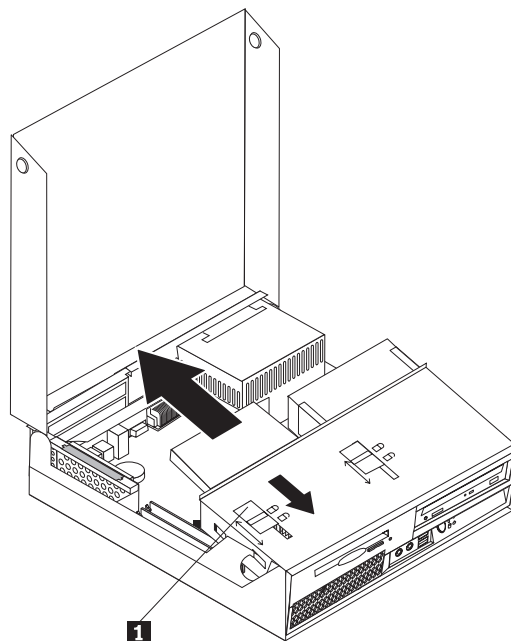
V tem razdelku so podana navodila za zamenjavo disketnega pogona.

1. Odprite pokrov računalnika. Oglejte si “Odpiranje pokrova” na strani 5.
2. Zavrtite sklop ležišča pogona navzgor, da pridobite dostop do disketnega pogona.



3. Odklopite signalne in napajalne kable na zadnji strani disketnega pogona.

4. Pomaknite zaklep disketnega pogona **1** v odklenjeni položaj.
5. Disketni pogon pomaknite proti zadnjemu delu računalnika ter ga odstranite.



6. Priključite ploščati kabel na novi disketni pogon.
7. Namestite novi pogon skozi zadnji del sklopa ležišča pogona ter ga pritrdite na mesto.
8. Pojdite na “Zaključitev zamenjave delov” na strani 34.

Zamenjava pomnilniškega modula

Pozor

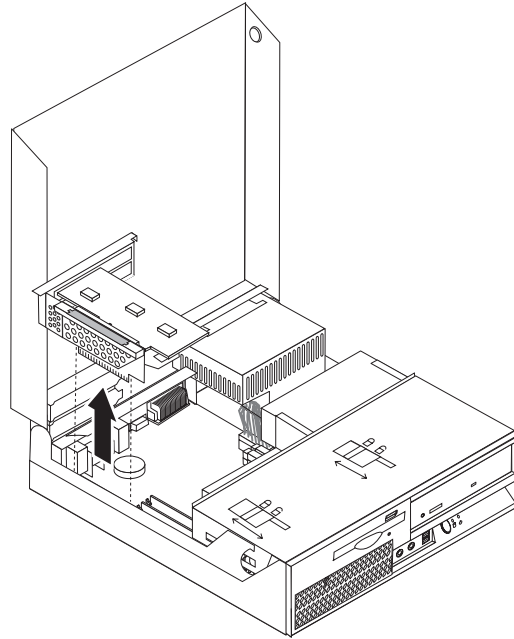
Ne odpirajte računalnika ali poskušajte izvajati popravil, preden ne preberete “Pomembnih varnostnih informacij”, ki se nahajajo v *Priročniku z varnostnimi in garancijskimi informacijami*, ki ste ga dobili z računalnikom, ali v *Priročniku za vzdrževanje strojne opreme (HMM)* za računalnik. Za kopijo *Priročnika z varnostnimi in garancijskimi informacijami* ali *priročnika HMM* pojdite na spletno stran za podporo na naslovu <http://www.lenovo.com/support>.

V tem razdelku so podana navodila za zamenjavo pomnilniškega modula.

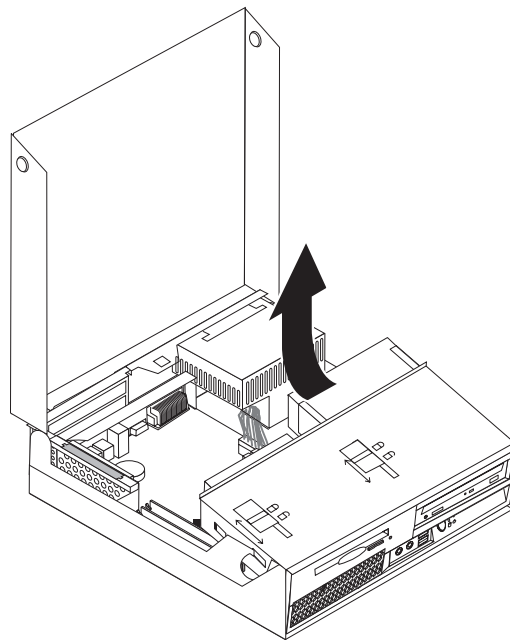
Opomba: Vaš računalnik podpira dva pomnilniška modula.

1. Odprite pokrov računalnika. Oglejte si “Odpiranje pokrova” na strani 5.

2. Medtem ko držite zadnji del ohišja računalnika navzdol, povlecite navzgor za ročico, da odstranite sklop podaljška vodila PCI ter vse trenutno nameščene kartice.

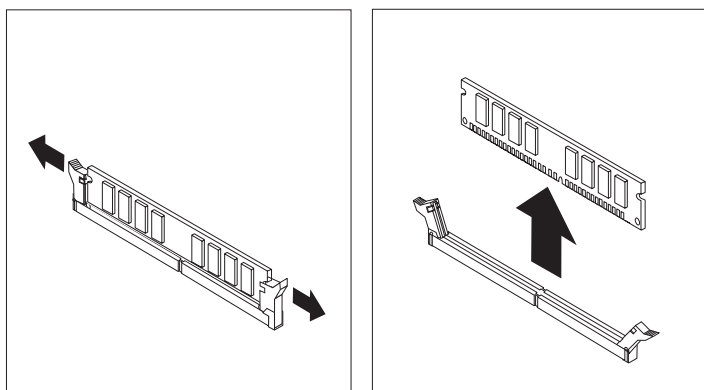


3. Zavrtite sklop ležišča pogona navzgor, da pridobite dostop do sistemske plošče.

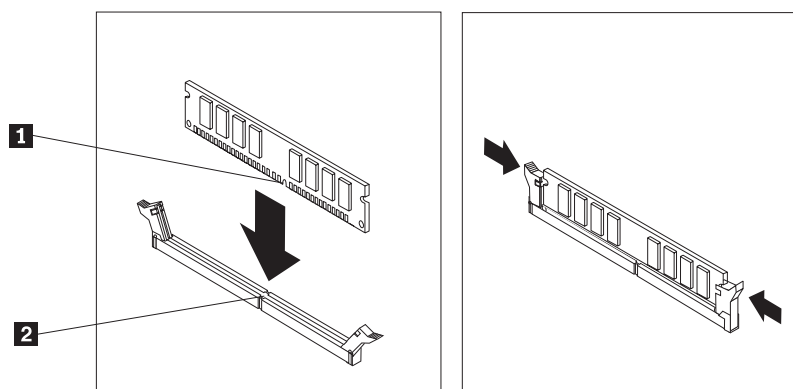


4. Poiščite konektorje za pomnilnik. Oglejte si “Identifikacija delov na sistemski plošči” na strani 4.

5. Odstranite pomnilniški modul, ki ga zamenjujete, tako da odprete varovalne zaponke, kot je prikazano.



6. Namestite nadomestni pomnilniški modul nad konektor za pomnilnik. Poskrbite, da je zarez **1** na pomnilniškem modulu ustrezno poravnana s konektorjem **2** na sistemski plošči. Potiskajte pomnilniški modul naravnost navzdol v konektor, dokler se varovalne zaponke ne zaprejo.



7. Namestite nazaj sklop podaljška vodila PCI in kartice.
8. Pojdite na “Zaključitev zamenjave delov” na strani 34.

Zamenjava kartice PCI

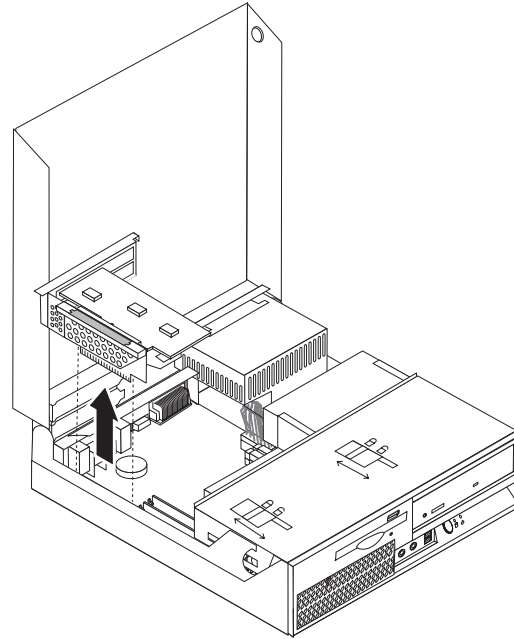
Pozor

Ne odpirajte računalnika ali poskušajte izvajati popravil, preden ne preberete “Pomembnih varnostnih informacij”, ki se nahajajo v *Priročniku z varnostnimi in garancijskimi informacijami*, ki ste ga dobili z računalnikom, ali v *Priročniku za vzdrževanje strojne opreme (HMM)* za računalnik. Za kopijo *Priročnika z varnostnimi in garancijskimi informacijami* ali *priročnika HMM* pojdite na spletno stran za podporo na naslovu <http://www.lenovo.com/support>.

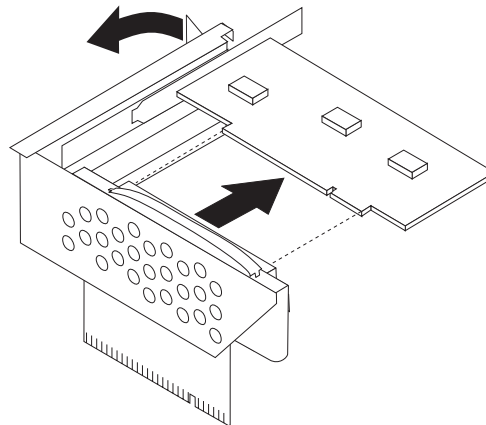
V tem razdelku so podana navodila za zamenjavo kartice PCI.

1. Odprite pokrov računalnika. Oglejte si “Odpiranje pokrova” na strani 5.

2. Medtem ko držite levi zadnji del ohišja računalnika navzdol, povlecite navzgor za ročico, da odstranite sklop podaljška vodila PCI ter vse trenutno nameščene kartice.

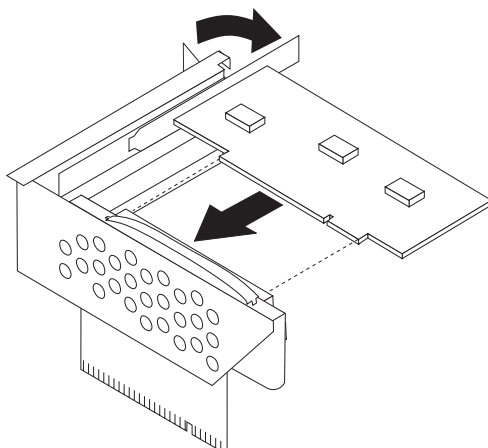


3. Odprite zapah kartice in odstranite okvarjeno kartico.



4. Odstranite novo kartico iz statično-zaščitne embalaže.
5. Namestite novo kartico v razširitveni konektor v podaljšku vodila PCI.
6. Poskrbite, da je kartica v celoti spojena s konektorjem za kartico.

7. Zaprite zapah kartice, da pritrdite kartico.



8. Namestite nazaj sklop podaljška vodila PCI v sistemsko ploščo.
9. Pojdite na “Zaključitev zamenjave delov” na strani 34.

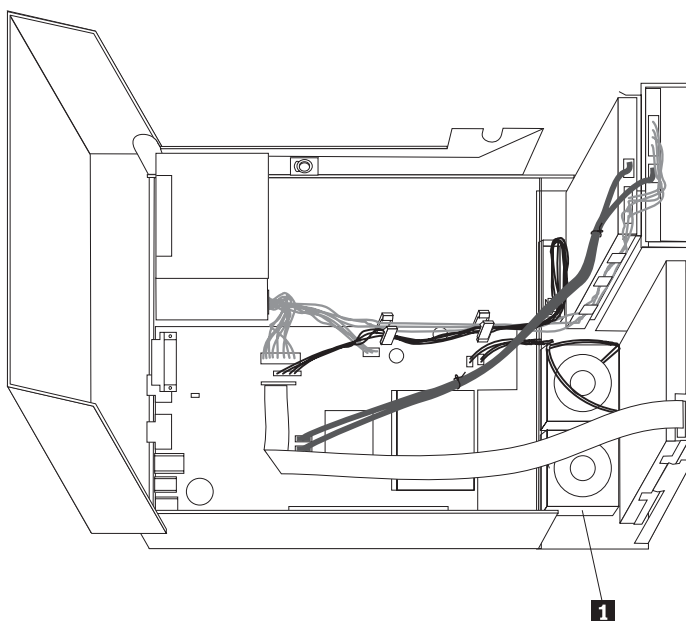
Zamenjava ventilatorskega sklopa

Pozor

Ne odpirajte računalnika ali poskušajte izvajati popravil, preden ne preberete “Pomembnih varnostnih informacij”, ki se nahajajo v *Priročniku z varnostnimi in garancijskimi informacijami*, ki ste ga dobili z računalnikom, ali v *Priročniku za vzdrževanje strojne opreme (HMM)* za računalnik. Za kopijo *Priročnika z varnostnimi in garancijskimi informacijami* ali *priročnika HMM* pojdite na spletno stran za podporo na naslovu <http://www.lenovo.com/support>.

V tem razdelku so podana navodila za zamenjavo ventilatorskega sklopa.

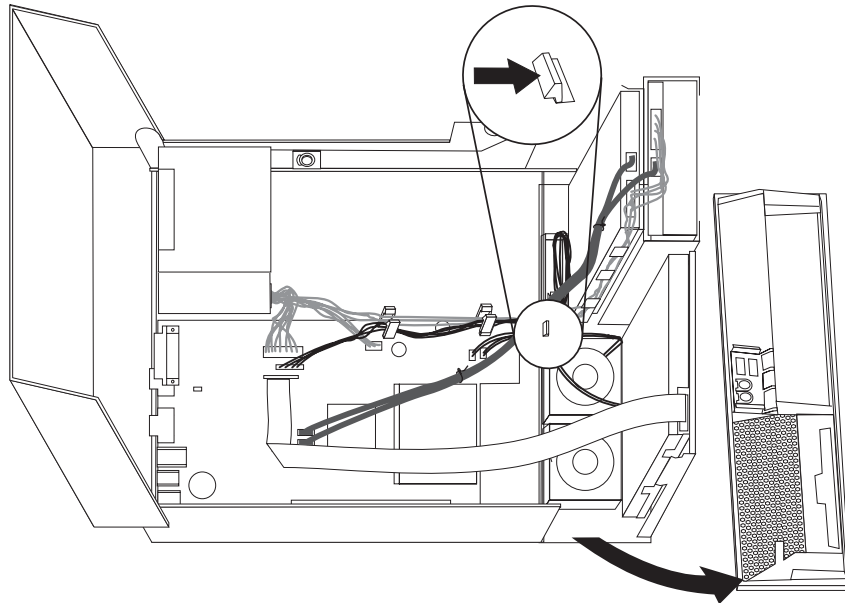
1. Odprite pokrov računalnika. Oglejte si “Odpiranje pokrova” na strani 5.
2. Zavrtite sklop ležišča pogona navzgor, da pridobite dostop do ventilatorskega sklopa **1**.



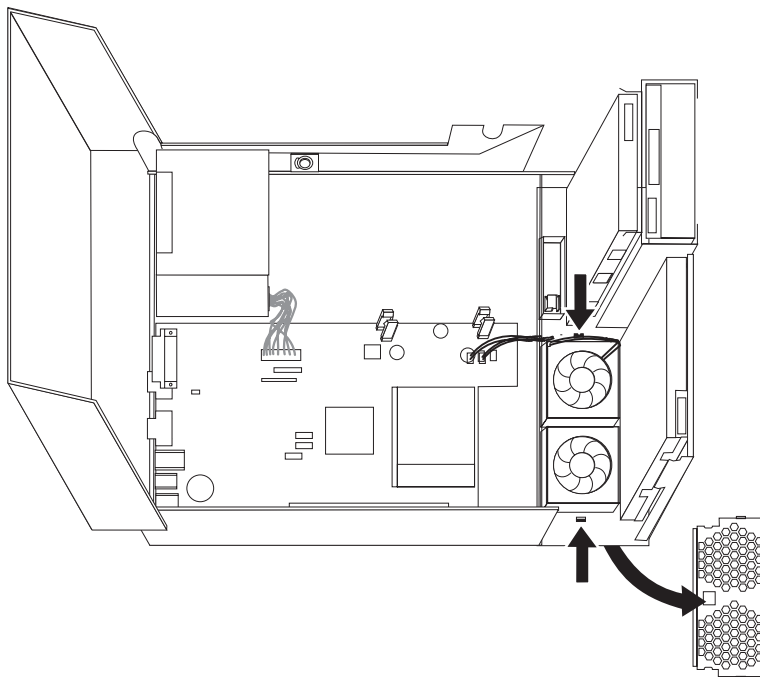
3. Odklopite kable ventilatorskega sklopa iz sistemske plošče. Oglejte si “Identifikacija delov na sistemski plošči” na strani 4.

Opomba: Zapomnite si lokacijo kablov ventilatorja, ko jih odklopite s sistemske plošče.

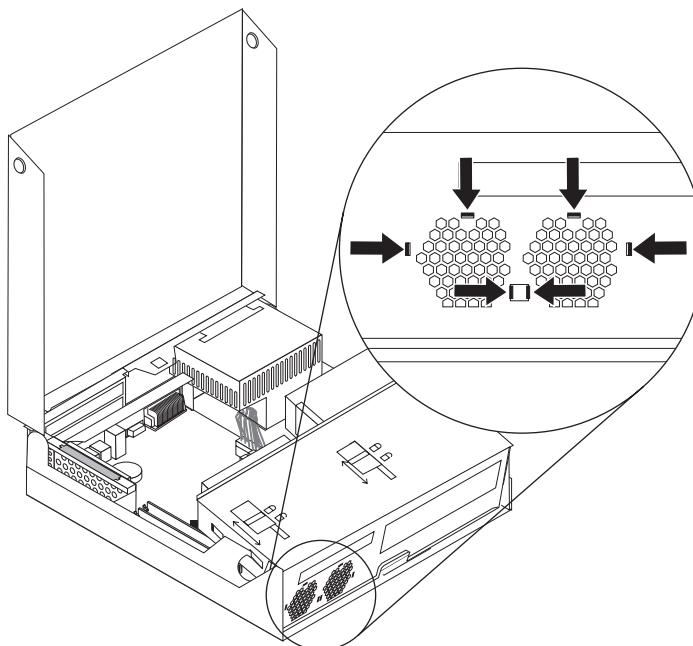
4. Odstranite sprednjo ploščo, tako da sprostite jeziček, kot je prikazano, in zavrtite ploščo navzven od spodaj.



5. Odstranite plastični vložek za ploščo, tako da sprostite jeziček, kot je prikazano.



6. Odstranite ventilatorski sklop, tako da sprostite jezičke, kot je prikazano.



7. Namestite novi ventilatorski sklop in priključite kable ventilatorja na sistemsko ploščo.
8. Namestite nazaj plastični vložek.
9. Namestite nazaj sprednjo ploščo.
10. Pojdite na “Zaključitev zamenjave delov” na strani 34.

Zamenjava notranjega zvočnika

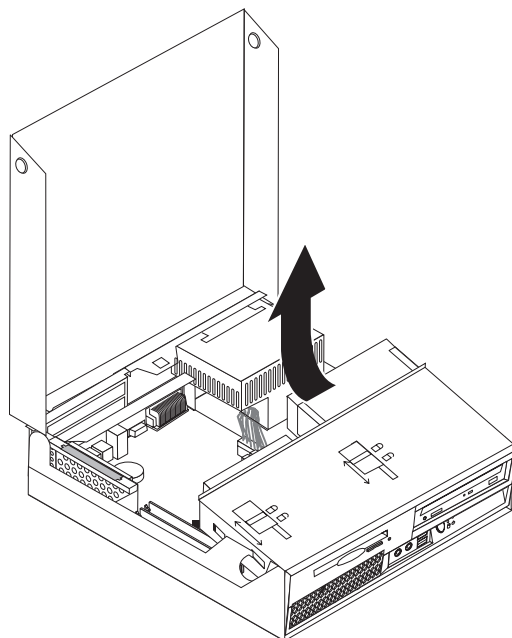
Pozor

Ne odpirajte računalnika ali poskušajte izvajati popravil, preden ne preberete “Pomembnih varnostnih informacij”, ki se nahajajo v *Priročniku z varnostnimi in garancijskimi informacijami*, ki ste ga dobili z računalnikom, ali v *Priročniku za vzdrževanje strojne opreme (HMM)* za računalnik. Za kopijo *Priročnika z varnostnimi in garancijskimi informacijami* ali *priročnika HMM* pojdite na spletno stran za podporo na naslovu <http://www.lenovo.com/support>.

V tem razdelku so podana navodila za zamenjavo notranjega zvočnika.

1. Odprite pokrov računalnika. Oglejte si “Odpiranje pokrova” na strani 5.

2. Zavrtite sklop ležišča pogona navzgor, da pridobite dostop do sistemske plošče.



3. Poiščite konektor za notranji zvočnik na sistemski plošči. Oglejte si “Lokacije komponent” na strani 1.
4. Odklopite kabel notranjega zvočnika iz sistemske plošče. Oglejte si “Identifikacija delov na sistemski plošči” na strani 4.

Opomba: Zapomnite si lokacijo kabla zvočnika, ko ga odklopite s sistemske plošče.

5. Potisnite notranji zvočnik **1** navzgor, da ga sprostite s kovinskih jezičkov, s katerimi je pritrjen na dnu. Nato obrnite spodnji del notranjega zvočnika navzven ter zvočnik odstranite iz ohišja.

