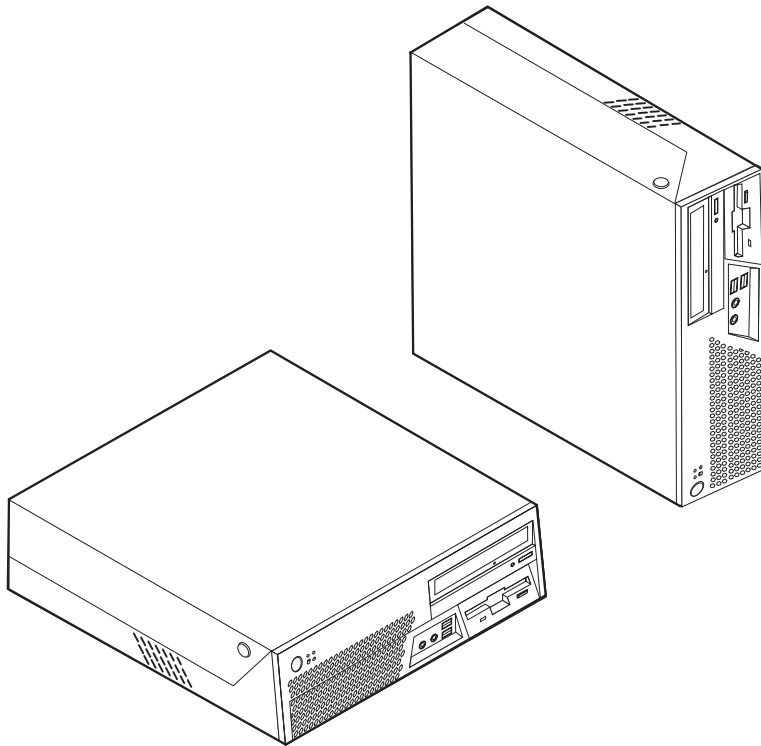


ThinkCentre

Hardverelemek cseréje

Kézikönyv a 8011, 8793, 8797, 8801
8805, 8810, 8814 modellekhez



Hardverelemek cseréje

Kézikönyv a 8011, 8793, 8797, 8801
8805, 8810, 8814 modellekhez

Első kiadás (2006. július)

© Copyright Lenovo 2006.

Portions © Szerzői jog IBM Corporation 2005, 2006.

Minden jog fenntartva

Tartalom

Áttekintés	v	Mikroprocesszor cseréje	16
Biztonsági előírások felhasználóknak	v	Merevlemez meghajtó cseréje	22
Biztonsági előírások szerviz szakembereknek	v	Hajlékonylemez meghajtó cseréje	25
További tájékoztatói források	v	Optikai meghajtó cseréje	26
Szükséges szerszámok	vi	Memória modul cseréje	27
Statikus elektromosságra érzékeny eszközök kezelése	vi	PCI kártya cseréje	29
1. fejezet Elrendezések	1	Belső hangszóró cseréje	31
Csatlakozók elrendezése a számítógép előlapján	1	A ventilátor szerelvény cseréje	33
Csatlakozók elrendezése a számítógép hátlapján	2	Billentyűzet cseréje	34
Alkotórészek elhelyezkedése	3	Egér cseréje	35
Alkatrészek azonosítása az alaplapon	4	Az alkatrészcsere befejezése	36
2. fejezet Hardverelemek cseréje	5	A BIOS frissítése (flashing) hajlékony- vagy CD lemezzel	37
Borító felnyitása	5	Figyelmeztetések	39
Tápegység cseréje	6	Televíziós kimenetre vonatkozó megjegyzés	40
Alaplap cseréje	9	Védjegyek	40

Áttekintés

A kiadvány Vásárló által cserélhető egységeket (CRU) cserélő felhasználóknak éppen úgy szól, mint képzett szervizszakembereknek, akik a Szakember által cserélhető egységeket (FRU) cserélik. Ebben a kiadványban a CRU és a FRU kifejezésekre alkatrészként hivatkozunk.

A könyv nem tartalmaz eljárásokat minden egyes alkatrészeire. Elvárható, hogy a kábeleket, csatlakozásokat, és bizonyos mechanikai alkatrészeket kiképzett szervizszakember cserélje ki, anélkül, hogy szükség lenne lépésenkénti eljárásokra.

A kézikönyv a következő alkatrészek cseréjére vonatkozóan tartalmaz utasításokat:

Megjegyzés: Csak Lenovo™ alkatrészeket használjon.

- Tápegység
- Rendszer alaplap
- Mikroprocesszor
- Merevlemez meghajtó
- Hajlékonylemez meghajtó
- Optikai meghajtó
- Memória modul
- PCI adapterkártya
- Belső hangszóró
- Billentyűzet
- Egér

Biztonsági előírások felhasználóknak

Ne nyissa ki a számítógépet, és ne kísérelje meg javítani addig, amíg el nem olvasta a számítógéppel együtt érkező "Fontos biztonsági előírásokat" a *Biztonsági és jótállási kézikönyvben*. A *Biztonsági és jótállási kézikönyv* egy adott példányát beszerezheti a következő Internet címről: <http://www.lenovo.com/support>.

Biztonsági előírások szerviz szakembereknek

Ne nyissa ki a számítógépet, és ne kíséreljen meg semmilyen javítást addig, amíg el nem olvassa a "Fontos biztonsági előírásokat" a számítógép *Hardverkarbantartási kézikönyvében* (HMM). A *HMM* egy példányát beszerezheti a következő Internet címről: <http://www.lenovo.com/support>.

További tájékoztatási források

Ha van Internet hozzáférése, a naprakész információkat megtalálhatja a világhálón is.

Az alábbi információkat érheti el:

- CRU eltávolítási és telepítési utasítások
- CRU eltávolítási és telepítési kisfilmek
- Kiadványok
- Hibakeresés
- Alkatrészek adatai

- Letöltések és vezérlőprogramok
- Hivatkozások más hasznos információforrásokhoz
- Szervizközpontok telefonszámai

Az eléréshez írja be a böngészőbe: <http://www.lenovo.com/support>.

Szükséges szerszámok

A számítógép egyes részeinek cseréjéhez lapos vagy Phillips csavarhúzó szükséges.

Statikus elektromosságra érzékeny eszközök kezelése

A statikus elektromosság ugyan veszélytelen ránk, de komoly sérülést okozhat a számítógép alkotó- és alkatrészeiben.

Amikor egy alkatrészt cserél, *ne* nyissa ki az új alkatrészt tartalmazó statikus elektromosság ellen védő csomagot, amíg ki nem szereli a meghibásodott alkatrészt a számítógépből, és nem kész az új alkatrész beépítésére.

Amikor alkatrészeket és egyéb számítógép alkotórészeket kezel, legyen elővigyázatos, hogy elkerülje a statikus elektromosság okozta meghibásodásokat:

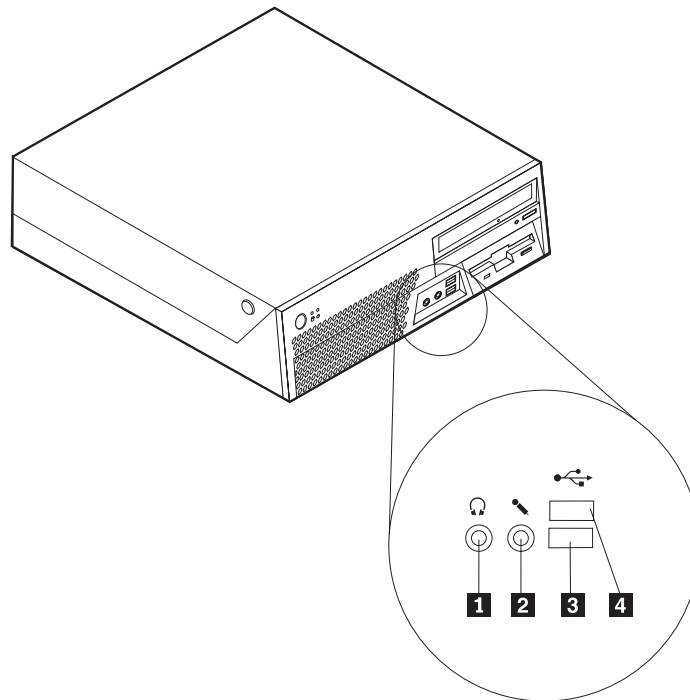
- Korlátozza mozgását. A mozgás hatására statikus elektromosság léphet fel Ön körül.
- Minding óvatosan kezelje az alkatrészeket és az egyéb számítógép alkotórészeket. Éleiknél fogja meg a kártyákat, memória modulokat, alaplapokat és mikroprocesszorokat. Soha ne érintse a szabadon lévő áramkörü részeket.
- Akadályozza meg, hogy mások érinthessék az alkatrészeket és az egyéb számítógép alkotórészeket.
- Mielőtt beépítene egy új alkatrészt, érintse hozzá a védőcsomagolást a bővítőhely fémes keretéhez, vagy más, nem festett fémfelülethez a számítógépen, legalább 2 másodpercre. Ez csökkenti a statikus elektromosságot a csomagban és az Ön testében.
- Ha lehetséges, az új alkatrészt letevés nélkül, közvetlenül helyezze a számítógépbe, amint kiveszi a védőcsomagolásból. Amikor erre nincs lehetőség, helyezze a védőcsomagolást (amelyben az alkatrész hibátlanul érkezett) sík felületre, és helyezze arra az alkatrészt.
- Ne tegye az alkatrészt a számítógép borítójára, és egyéb fémfelületre sem.

1. fejezet Elrendezések

Ez a fejezet ábrák segítségével szemlélteti a számítógép különféle csatlakozóinak, vezérlő- és egyéb alkotórészeinek elhelyezkedését. “Borító felnyitása” oldalszám: 5 ismerteti a számítógép borítójának nyitását.

Csatlakozók elrendezése a számítógép előlapján

A következő ábra a számítógép előlapján található csatlakozókat szemlélteti.

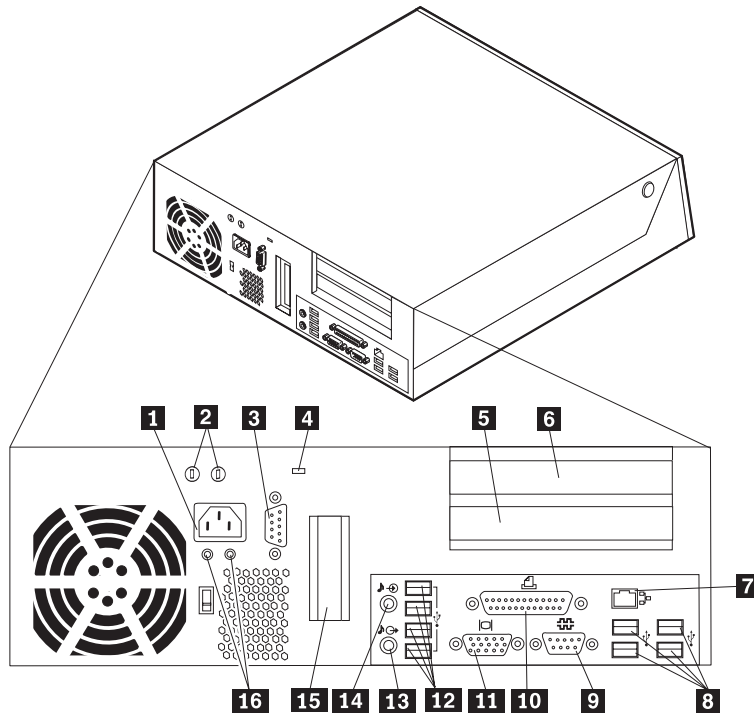


1 Fejhallgató csatlakozó
2 Mikrofon csatlakozó

3 USB csatlakozó
4 USB csatlakozó

Csatlakozók elrendezése a számítógép hátlapján

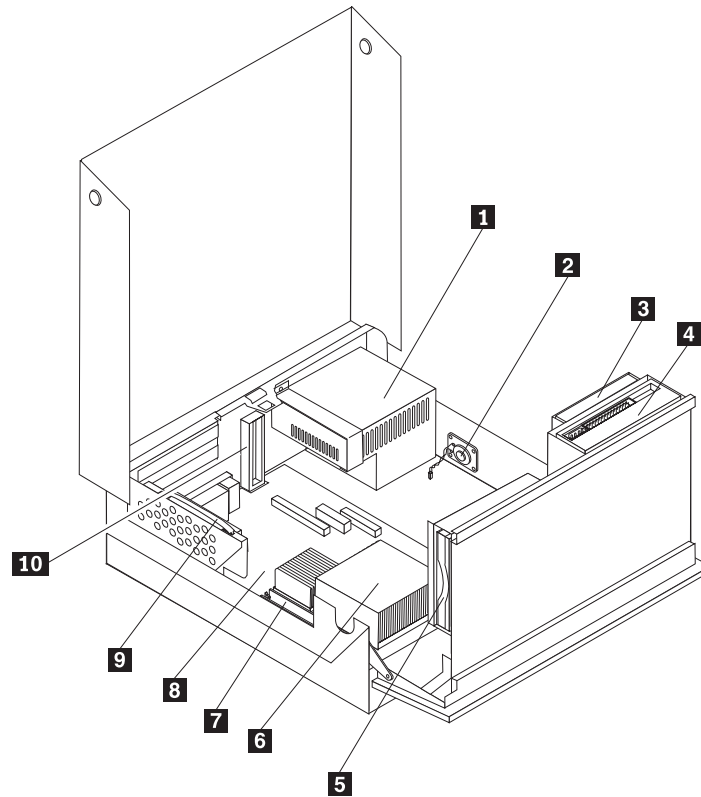
A következő ábra a számítógép hátlapján található csatlakozókat szemlélteti.



- | | | | |
|----------|---|-----------|---|
| 1 | Tápkábel csatlakozója | 9 | Soros csatlakozó (COMM1) |
| 2 | Kábelrögzítő nyílása | 10 | Párhuzamos csatlakozó |
| 3 | Soros csatlakozó (COMM2) (egyes modelleken) | 11 | VGA monitor csatlakozója |
| 4 | Kábelzár retesze | 12 | USB csatlakozók (4) |
| 5 | PCI kártya csatlakozója | 13 | Audio kimeneti csatlakozó |
| 6 | PCI kártya csatlakozója | 14 | Audio bemeneti csatlakozó |
| 7 | Ethernet csatlakozó | 15 | PCI Express x16 grafikus kártya csatlakozója (egyes modelleken) |
| 8 | USB csatlakozók (4) | 16 | Diagnosztikai LED-ek |

Alkotórészek elhelyezkedése

A következő ábra segítséget nyújt abban, hogy megtalálja a különféle alkotórészeket a számítógépben.

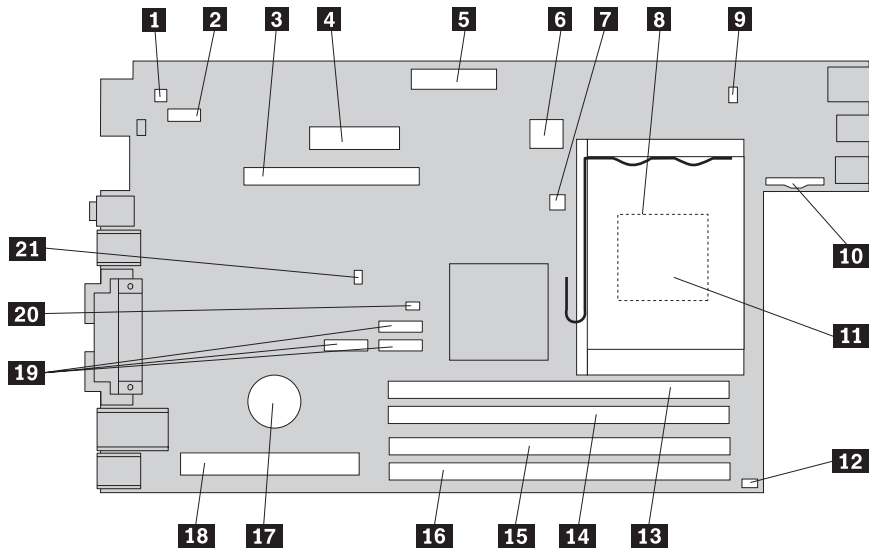


- | | | | |
|----------|-------------------------|-----------|--|
| 1 | Tápegység szerelvény | 6 | Mikroprocesszor és hűtőborda |
| 2 | Belső hangszóró | 7 | Memória modul |
| 3 | Hajlékonylemez meghajtó | 8 | Rendszer alaplap |
| 4 | Optikai meghajtó | 9 | PCI átemelő szerelvénye |
| 5 | Merevlemez meghajtó | 10 | PCI Express x16 grafikus kártya csatlakozója
(egyes modelleken) |

Alkatrészek azonosítása az alaplapon

Az alaplap (gyakran planár vagy motherboard) a számítógép legfőbb áramköri kártyája. Biztosítja a számítógép alapvető funkcióit, valamint támogatja a különféle eszközöket.

A következő ábra az alaplapon található alkatrészek elhelyezkedését mutatja be.



- | | | | |
|-----------|--|-----------|--|
| 1 | Belső hangszóró csatlakozója | 12 | 2. ventilátor csatlakozó |
| 2 | Soros csatlakozó 2 (COM2) | 13 | 1. memória csatlakozó |
| 3 | PCI Express x16 grafikus kártya csatlakozója | 14 | 2. memória csatlakozó |
| 4 | Tápcsatlakozó | 15 | 3. memória csatlakozó |
| 5 | Hajlékonylemez meghajtó csatlakozója | 16 | 4. memória csatlakozó |
| 6 | 12V-os tápcsatlakozó | 17 | Akkumulátor |
| 7 | Hőmérséklet érzékelő csatlakozója | 18 | PCI átemelő csatlakozója |
| 8 | Mikroprocesszor hűtőborda | 19 | SATA csatlakozók |
| 9 | 1. ventilátor csatlakozó | 20 | CMOS törlés/Helyreállítás átkötő |
| 10 | Előlapp csatlakozó | 21 | Borítót érzékelő kapcsoló csatlakozója |
| 11 | Mikroprocesszor | | |

2. fejezet Hardverelemek cseréje

Figyelem!

Ne nyissa fel a számítógépet, és ne kísérelje meg javítani addig, amíg el nem olvassa a “Fontos biztonsági előírásokat” a *Biztonsági és jótállási kézikönyvben*, amely a számítógéppel vagy a *Hardverkarbantartási kézikönyvvel* (HMM) érkezett. A *Biztonsági és jótállási kézikönyv* vagy a *HMM* példányát beszerezheti a következő címről: <http://www.lenovo.com/support>.

Megjegyzés: Csak Lenovo alkatrészeket használjon.

Borító felnyitása

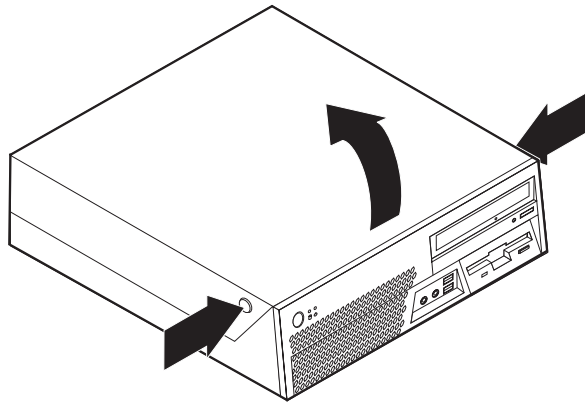
Fontos!



Kapcsolja ki a számítógépet, és hagyja hűlni 3 - 5 percig, mielőtt felnyitná a borítót.

A számítógép borítójának felnyitása:

1. Vegye ki a meghajtókból az adathordozókat (hajlékonylemez, CD vagy szalag), zárja le az operációs rendszert, és kapcsolja ki az összes csatlakoztatott eszközt.
2. Húzza ki az összes tápkábelt az elektromos csatlakozóból.
3. Húzza ki a számítógéphez csatlakoztatott összes kábelt. Ide értendők a tápkábelek, a bemeneti/kimeneti (I/O) kábelek, és minden más, a géphez csatlakoztatott kábel.
4. Szerelje le a padlón való elhelyezésre szolgáló talpat, ha fel van szerelve.
5. Szerelje le a rögzítő eszközöket (például a kábelzárat), amelyek biztosítják a számítógép borítóját.
6. Nyomja meg a számítógép oldalán található nyitógombokat, és nyissa fel a borítót az ábrán látható módon.



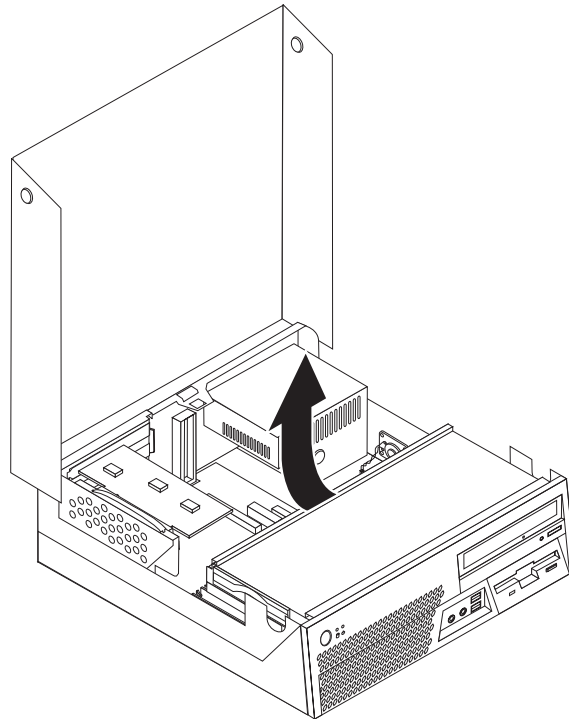
Tápegység cseréje

Figyelem!

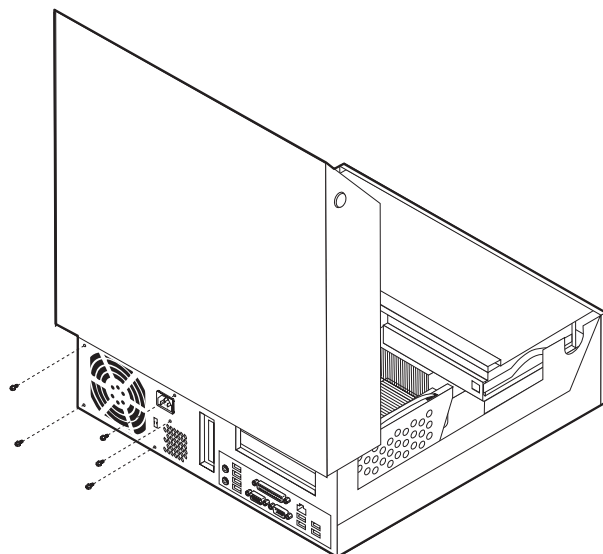
Ne nyissa fel a számítógépet, és ne kísérelje meg javítani addig, amíg el nem olvassa a “Fontos biztonsági előírásokat” a *Biztonsági és jótállási kézikönyvben*, amely a számítógéppel vagy a *Hardverkarbantartási kézikönyvvel* (HMM) érkezett. A *Biztonsági és jótállási kézikönyv* vagy a *HMM* példányát beszerezheti a következő címről: <http://www.lenovo.com/support>.

Az alábbi szakasz leírja a tápegység cseréjét.

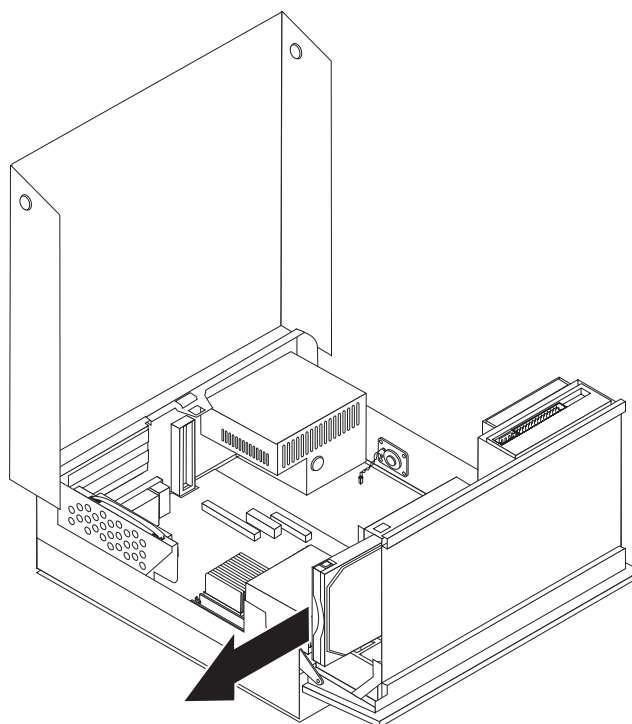
1. Nyissa fel a számítógép borítóját. Lásd: “Borító felnyitása” oldalszám: 5.
2. Fordítsa felfelé a meghajtók tartószerelvényét, hogy hozzáférjen a tápegységhez.



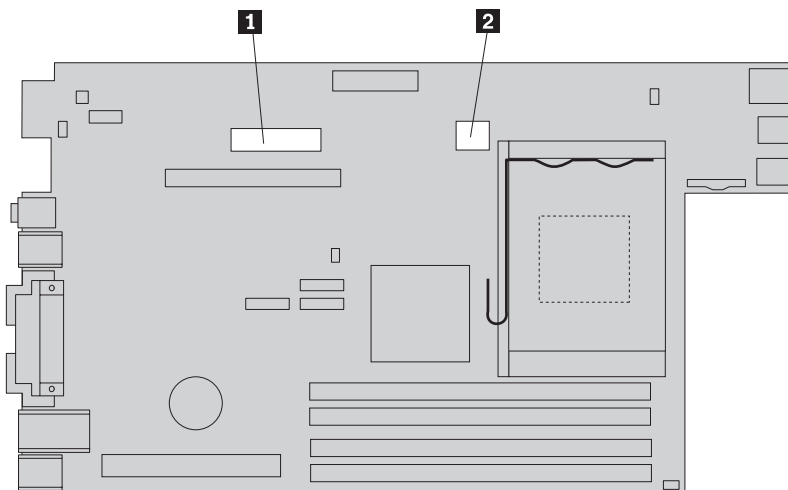
3. Csavarja ki a tápegységet rögzítő öt csavart a fémkeret hátulján.



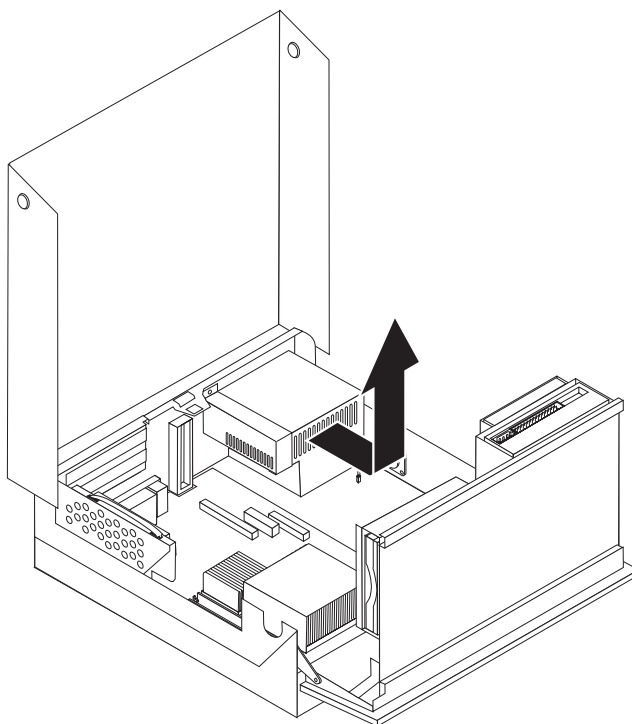
4. A kék fogóval megfogva húzza ki annyira a merevlemez meghajtót, hogy a jel- és tápkábeleket le tudja húzni a hátulján.



5. Húzza ki a tápellátás kábeleit (**1** és **2**) az alaplapról.



6. Távolítsa el a tápegység tartókeretét, és vegye ki a tápegységet a számítógépből.



Megjegyzés: A tápegység kábeleinek szabadrá tételehez lehet, hogy el kell távolítania néhány kábelrögzítőt.

7. Tegye be az új tápegységet a helyére úgy, hogy a tápegységen lévő csavarhelyek illeszkedjenek a fémkereten lévő lyukakhoz.

Megjegyzés: Csak Lenovo által szállított csavarokat használjon!

8. Tegye vissza a helyére a tápegység tartókeretét.
9. Csavarja be és húzza meg a tápegységet és a tartókeretét rögzítő öt csavart a fémváz hátulján.
10. Dugja vissza a tápegység összes kábelét az alaplapon és a meghajtókba.
11. Folytatás: “Az alkatrészcsere befejezése” oldalszám: 36.

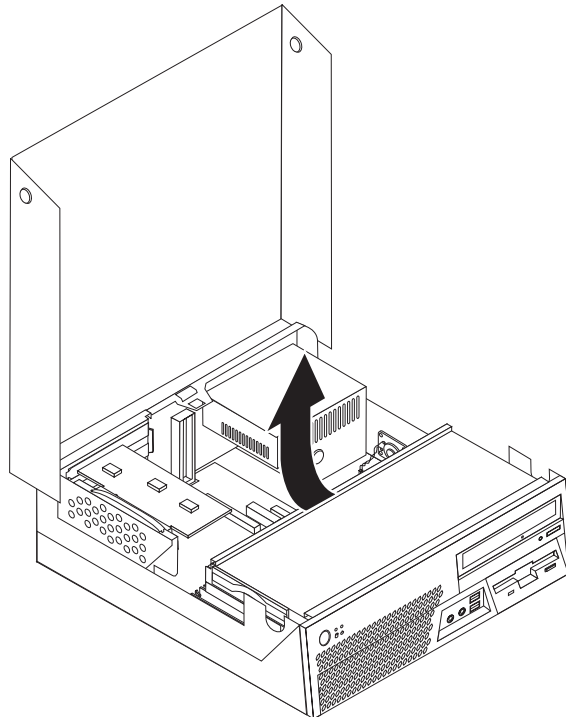
Alaplap cseréje

Figyelem!

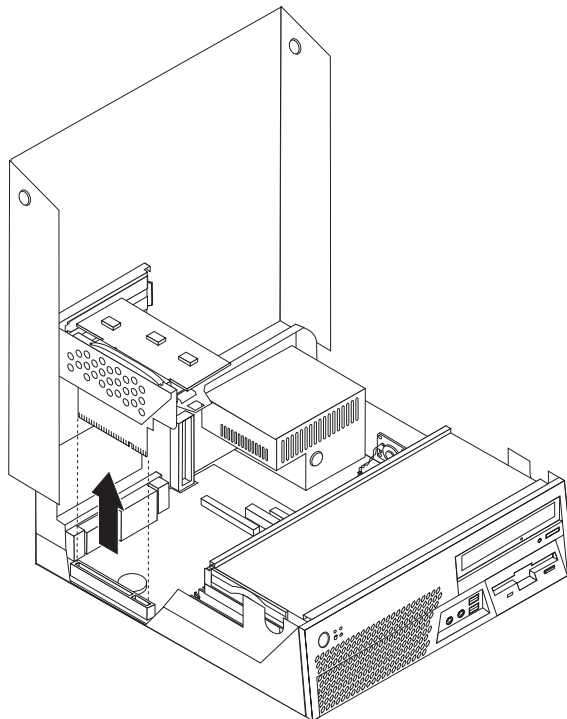
Ne nyissa fel a számítógépet, és ne kísérelje meg javítani addig, amíg el nem olvassa a “Fontos biztonsági előírásokat” a *Biztonsági és jótállási kézikönyvben*, amely a számítógéppel vagy a *Hardverkarbantartási kézikönyvvel* (HMM) érkezett. A *Biztonsági és jótállási kézikönyv* vagy a *HMM* példányát beszerezheti a következő címről: <http://www.lenovo.com/support>.

Az alábbi szakasz leírja az alaplap cseréjét.

1. Kapcsolja ki a számítógépet, és hagyja hűlni egy órán át.
2. Nyissa fel a számítógép borítóját. Lásd: “Borító felnyitása” oldalszám: 5.
3. Fordítsa felfelé a meghajtók tartószerelvényét, hogy hozzáférjen az alaplaphoz.

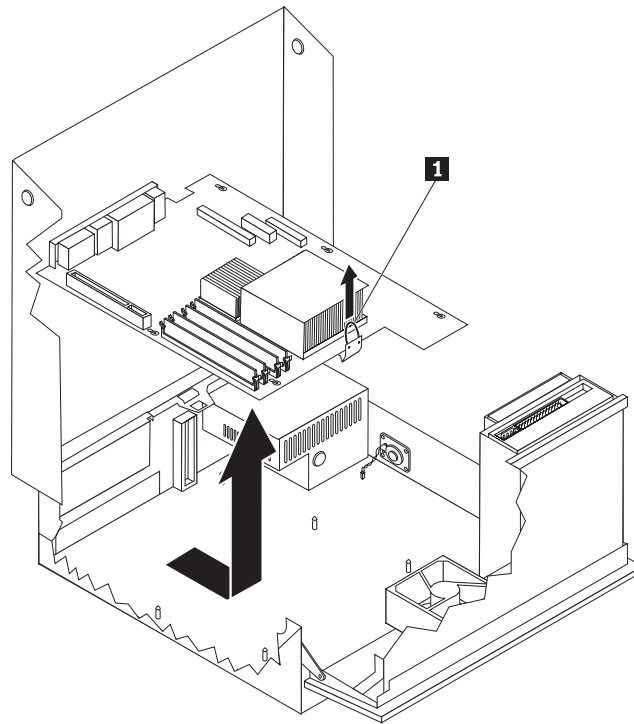


4. A kék fogantyúnál megfogva húzza felfelé és vegye ki a PCI átemelő kártyát a számítógépből.



5. Körültekintően jegyezze meg a kábelcsatlakozók helyét az alaplapon. Erre szükség lesz a csatlakozók visszahelyezésekor, amikor telepíti az új alaplapot.
6. Húzza ki az alaplaphoz csatlakoztatott összes kábelt. Lásd: “Alkatrészek azonosítása az alaplapon” oldalszám: 4.

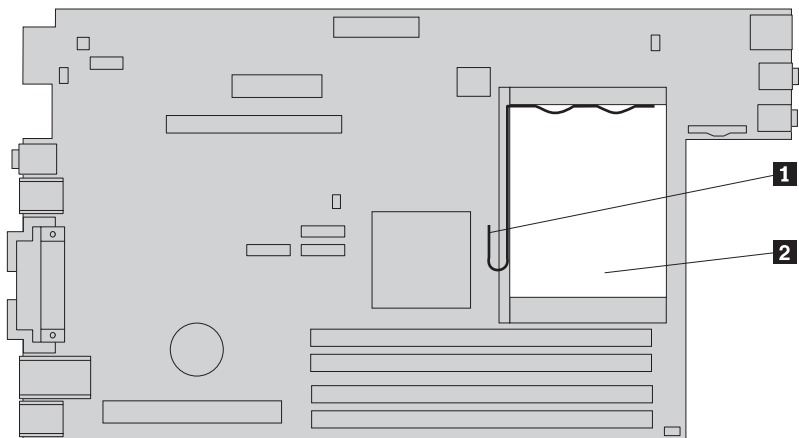
7. A kék fogantyú **1** felfelé húzásával tegye szabaddá az alaplapot az elől lévő rögzítőktől, miközben előre irányba csúsztatja az alaplapot.



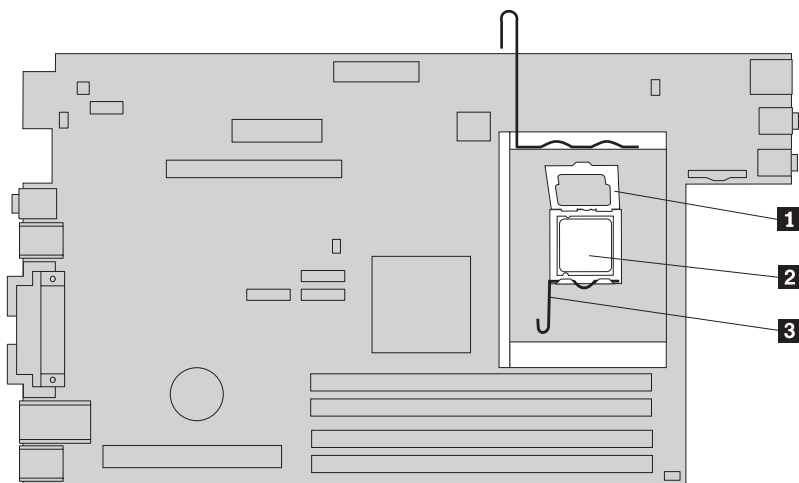
8. Döntse meg az alaplap elejét felfelé, és óvatosan vegye ki a fémvázból.
9. Helyezze a hibás alaplapot az új alaplappal mellé egy tiszta, sík felületre.
10. Vegye ki az összes memóriamodult a hibás alaplappól, és rakja be őket ugyanazokba a csatlakozókba az új alaplapon. Lásd: “Memória modul cseréje” oldalszám: 27. Térjen ide vissza, miután telepítette a memória modulokat az új alaplagra.

11. Győződjön meg arról, hogy a hűtőborda hűtése megfelelő a biztonságos működéshez.
12. Szerelje le a hűtőbordát **2** a meghibásodott alaplapról. Ehhez fordítsa el teljesen nyitott helyzetbe a hűtőbordát rögzítő kart **1**. Óvatosan emelje le a hűtőbordát a meghibásodott alaplapról.

Megjegyzés: Helyezze el a hűtőbordát oldalára fordítva tiszta, sík felületre, hogy a hővezetést biztosító közeg a hűtőborda alján ne érje a felületet, és így ne szennyeződjön.



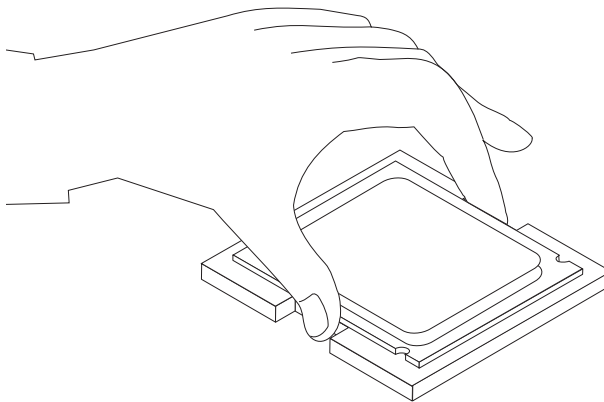
13. Ahhoz, hogy kisserelje a mikroprocesszort a meghibásodott alaplapról, engedje fel a mikroprocesszort **2** rögzítő kart **3**, majd teljesen nyissa fel a mikroprocesszor rögzítőkeretét **1**.



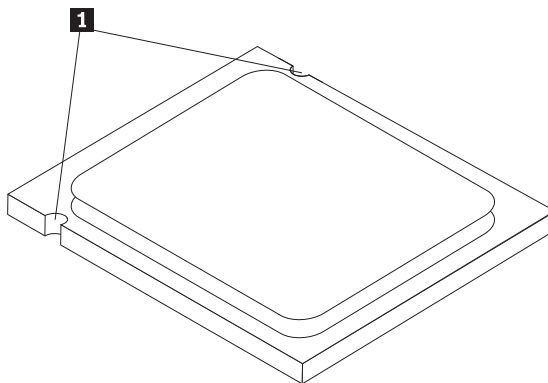
Fontos!

Csak a mikroprocesszor széléit érintse. Ne érintse meg az alul található aranyozott érintkezőket.

14. Függőlegesen felfelé húzva emelje ki a mikroprocesszort a foglalatból.

**Megjegyzések:**

- a. Jegyezze meg a mikroprocesszoron látható bevágásokat **1**. Nagyon fontos lesz, amikor visszateszi a mikroprocesszort az új alaplagra.



- b. Ne rakjon rá semmit a mikroprocesszor foglalatára, amikor az szabadon van. A foglalat érintkezőit tisztán kell tartani, amennyire csak tudja.
15. Engedje fel az emelőkart az új alaplapon, majd teljesen nyissa fel a mikroprocesszor rögzítőkeretét.

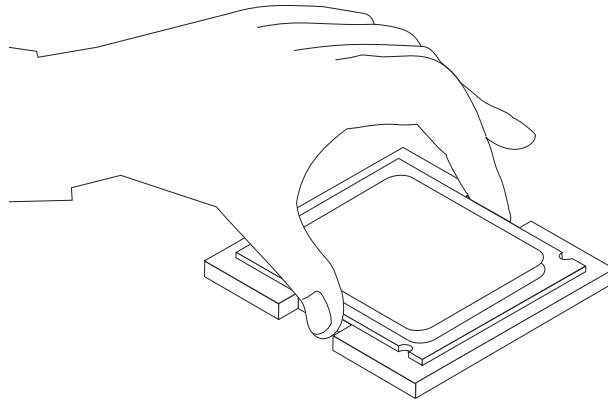
Megjegyzés: Egy fekete műanyag védőborítót talál az új alaplapon rögzítőkeretén a mikroprocesszor foglalatának védelme céljából. Vegye le a fekete műanyag borítót, és helyezze át a meghibásodott alaplapon mikroprocesszorának csatlakozójára.

16. Pozícionálja a mikroprocesszort úgy, hogy a mikroprocesszoron lévő bevágások illeszkedjenek a foglalatban látható fülekhez.

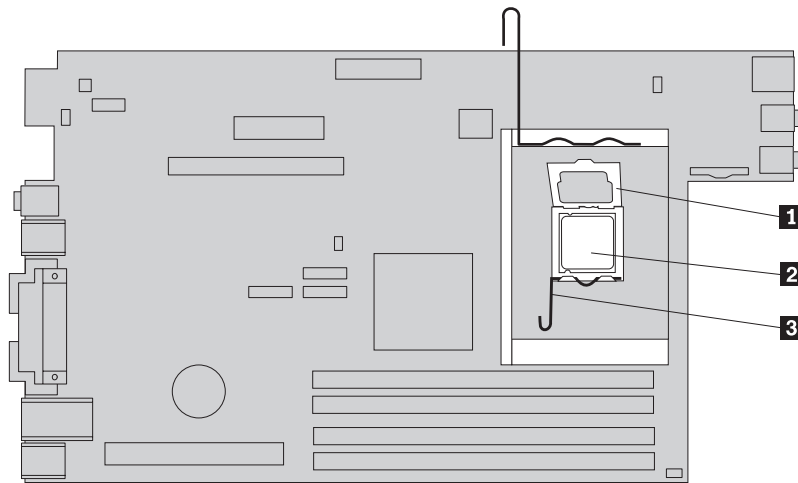
Fontos!

Ahhoz, hogy elkerülje a mikroprocesszor érintkezőinek sérülését, ne döntse meg a mikroprocesszort, amikor a foglalatba helyezi.

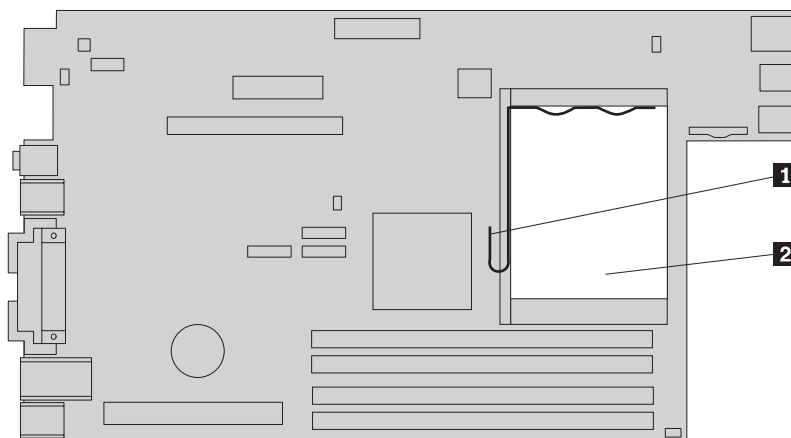
17. Lefelé nyomva helyezze be a mikroprocesszort az új alaplap mikroprocesszor foglalatába.



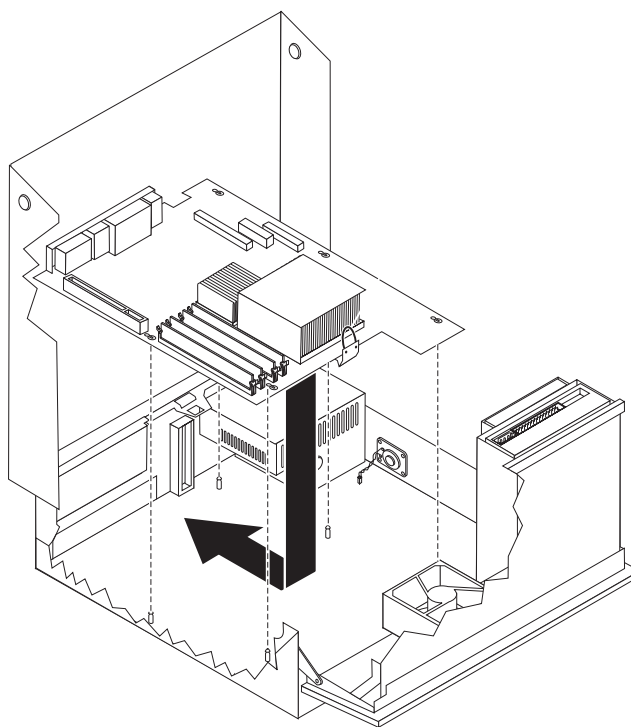
18. Hajtsa vissza a mikroprocesszor tartókeretét **1**, majd az emelőkart is **3**, amivel rögzíti. Győződjön meg róla, hogy a kar záró helyzetbe került.



19. Tegye helyére az új hűtőbordát **2**, és hajtsa le az emelőkart **1**, amivel így rögzíti a hűtőbordát.



20. Az új alaplap behelyezéséhez illesse össze az új alaplapon lévő pozicionáló nyílásokat a keret tűskéivel.
21. Amikor minden tűskét összeillesztett, csúsztassa hátrafelé az alaplapot, amíg az elülső rögzítők helyükre nem kerülnek.



22. Dugja vissza az alaplapról levett összes kábelt. Lásd: “Alkatrészek azonosítása az alaplapon” oldalszám: 4.
23. Tegye vissza a kivett PCI átemelőt. Lásd: “PCI kártya cseréje” oldalszám: 29.
24. Folytatás: “Az alkatrészcsere befejezése” oldalszám: 36.

Mikroprocesszor cseréje

Figyelem!

Ne nyissa fel a számítógépet, és ne kísérelje meg javítani addig, amíg el nem olvassa a “Fontos biztonsági előírásokat” a *Biztonsági és jótállási kézikönyvben*, amely a számítógéppel vagy a *Hardverkarbantartási kézikönyvvel* (HMM) érkezett. A *Biztonsági és jótállási kézikönyv* vagy a *HMM* példányát beszerezheti a következő címről: <http://www.lenovo.com/support>.

Fontos!

Hagyja kikapcsolva legalább egy óráig a számítógépet, mielőtt kisserelné a mikroprocesszort. Ez lehetővé teszi, hogy a mikroprocesszor és a hűtőborda közötti hővezetés eredményeképpen lehűljön a mikroprocesszor.

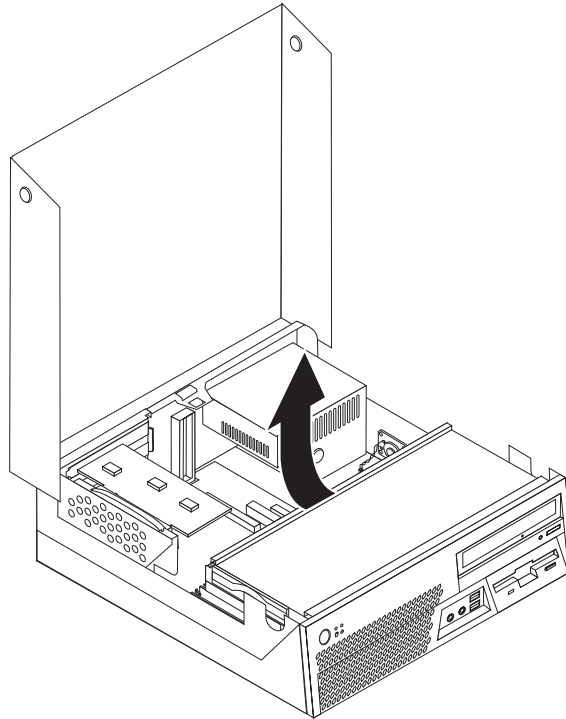
Fontos!

Csak a mikroprocesszor széléit érintse. Ne érintse meg az alul található aranyozott érintkezőket.

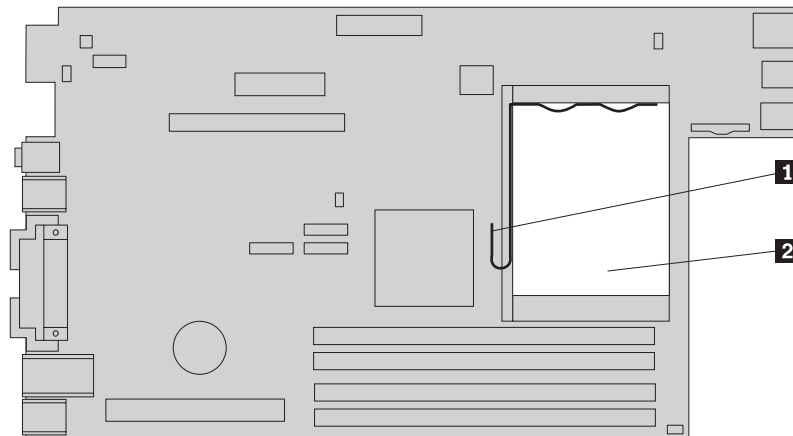
Az alábbi szakasz leírja a mikroprocesszor cseréjét.

1. Nyissa fel a számítógép borítóját. Lásd: “Borító felnyitása” oldalszám: 5.

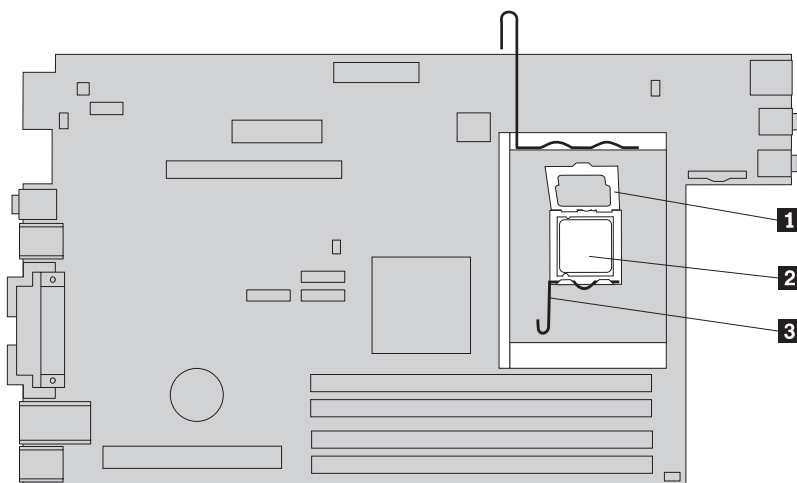
2. Fordítsa felfelé a meghajtók tartószerelvényét, hogy hozzáférjen az alaplaphoz.



3. Győződjön meg arról, hogy a hűtőborda hűtése megfelelő a biztonságos működéshez.
4. Távolítsa el a hűtőbordát **2** az alaplapról. Ehhez fordítsa el a hűtőbordát rögzítő emelőkart **1**, amíg teljesen felfelé nem áll. Óvatosan emelje le a hűtőbordát az alaplapról.



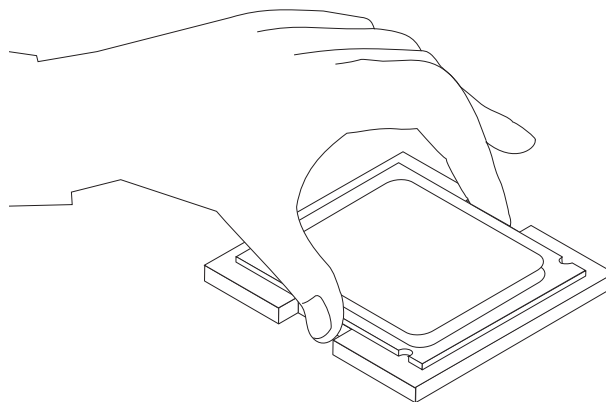
5. Engedje fel a mikroprocesszort **2** rögzítő kart **3**, majd teljesen nyissa fel a mikroprocesszor rögzítőkeretét **1**.



Fontos!

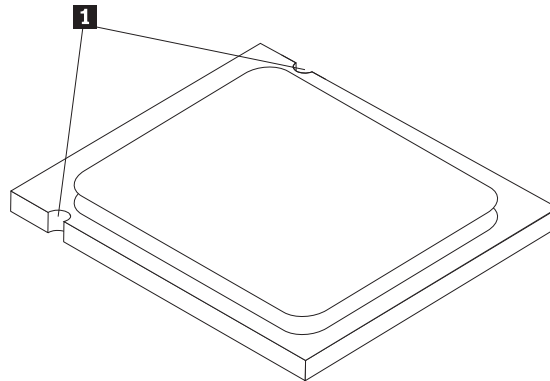
Csak a mikroprocesszor széleit érintse. Ne érintse meg az alul található aranyozott érintkezőket.

6. Függőlegesen felfelé húzva emelje ki a mikroprocesszort a foglalatból.

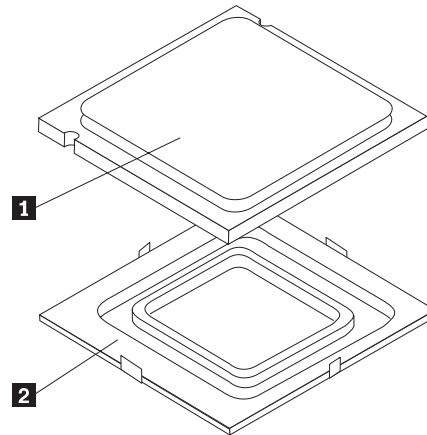


Megjegyzések:

- a. Jegyezze meg a mikroprocesszoron látható bevágásokat **1**. Nagyon fontos lesz, amikor visszateszi a mikroprocesszort az új alaplapra.



- b. Ne rakjon rá semmit a mikroprocesszor foglalatára, amikor az szabadon van. A foglalat érintkezőit tisztán kell tartani, amennyire csak tudja.
7. Győződjön meg róla, hogy a mikroprocesszor rögzítőkerete teljesen nyitva van.
8. Ujjjaival tartsa meg a mikroprocesszort, s vegye le a védőborítót **2**, amely védi az új mikroprocesszor aranyozott érintkezőit **1**.

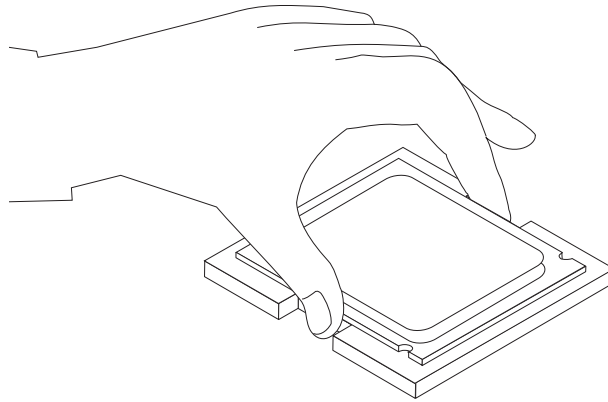


9. Pozícionálja a mikroprocesszort úgy, hogy a mikroprocesszoron lévő bevágások illeszkedjenek a foglalatban látható fülekhez.

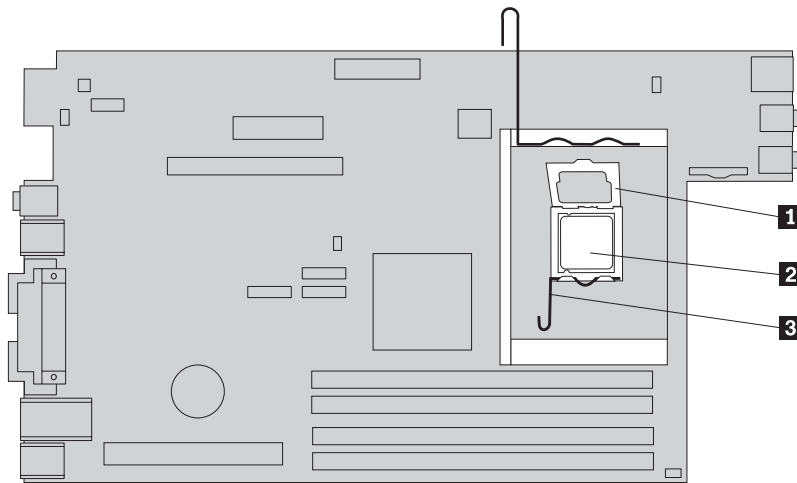
Fontos!

Ahhoz, hogy elkerülje a mikroprocesszor érintkezőinek sérülését, ne döntse meg a mikroprocesszort, amikor a foglalatba helyezi.

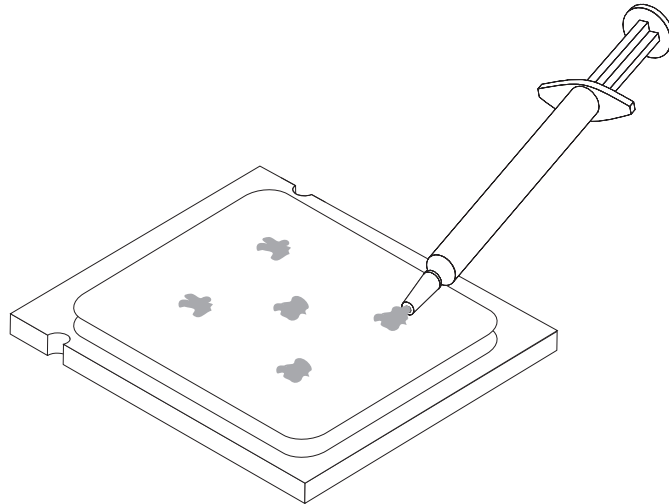
10. Lefelé nyomva helyezze be a mikroprocesszort az új alaplap mikroprocesszor foglalatába.



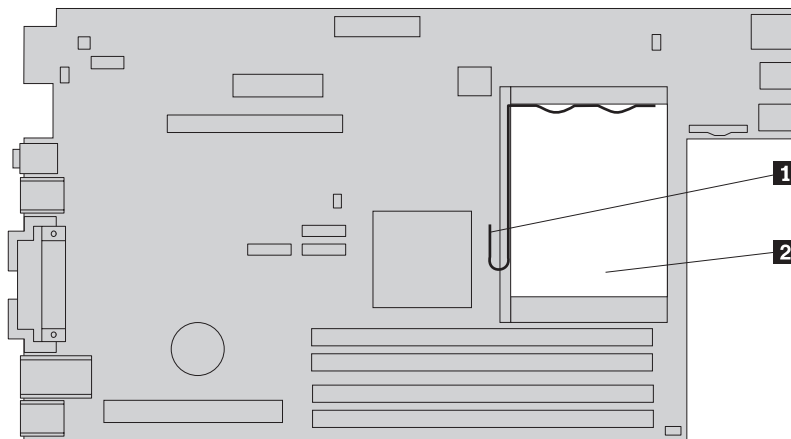
11. Hajtsa vissza a mikroprocesszor tartókeretét **1**, majd az emelőkart is **3**, amivel rögzíti. Győződjön meg róla, hogy a kar záró helyzetbe került.



12. A kenőanyag fecskendővel helyezzen el 5 cseppnyi hűtőpasztát a mikroprocesszor tetejére. Minden ilyen csepp 0,03 ml (3 vonás az adagolón) legyen.



13. Tegye helyére az új hűtőbordát **2**, és hajtsa le az emelőkart **1**, amivel így rögzíti a hűtőbordát.



14. Folytatás: “Az alkatrészcsere befejezése” oldalszám: 36.

Merevlemez meghajtó cseréje

Figyelem!

Ne nyissa fel a számítógépet, és ne kísérelje meg javítani addig, amíg el nem olvassa a “Fontos biztonsági előírásokat” a *Biztonsági és jótállási kézikönyvben*, amely a számítógéppel vagy a *Hardverkarbantartási kézikönyvvel* (HMM) érkezett. A *Biztonsági és jótállási kézikönyv* vagy a *HMM* példányát beszerezheti a következő címről: <http://www.lenovo.com/support>.

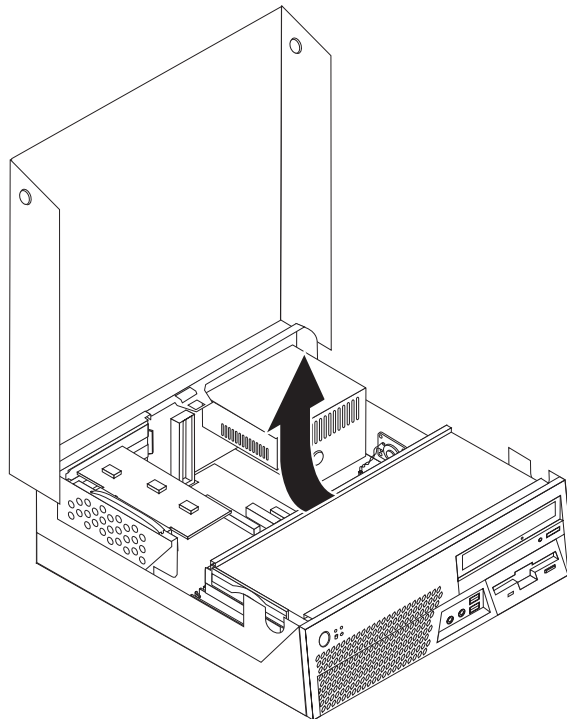
Az alábbi szakasz leírja a merevlemez meghajtó cseréjét.

Fontos!

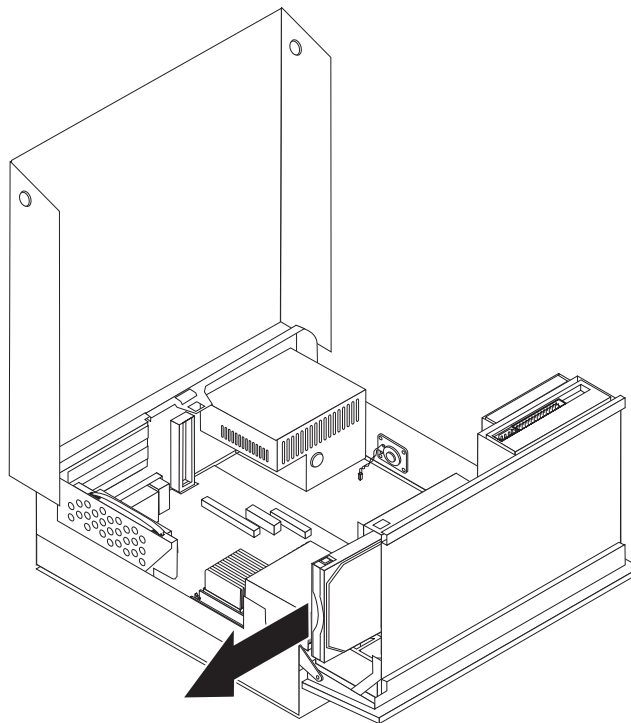
Amikor új merevlemez meghajtót kap, ugyancsak kézhez kapja a *Product Recovery CD* lemezek egy készletét is. A *Product Recovery CD* készlet lehetővé teszi, hogy visszaállíthassa a merevlemez meghajtó tartalmát a számítógép gyári kibocsátás kori állapotára. A gyárilag telepített szoftver helyreállításáról további tájékoztatást találhat a *Felhasználói kézikönyv* “Szoftver helyreállítása” című részében.

A merevlemez meghajtó cseréje:

1. Nyissa fel a számítógép borítóját. Lásd: “Borító felnyitása” oldalszám: 5.
2. Fordítsa felfelé a meghajtók tartószerelvényét, hogy hozzáférjen a merevlemez meghajtóhoz.

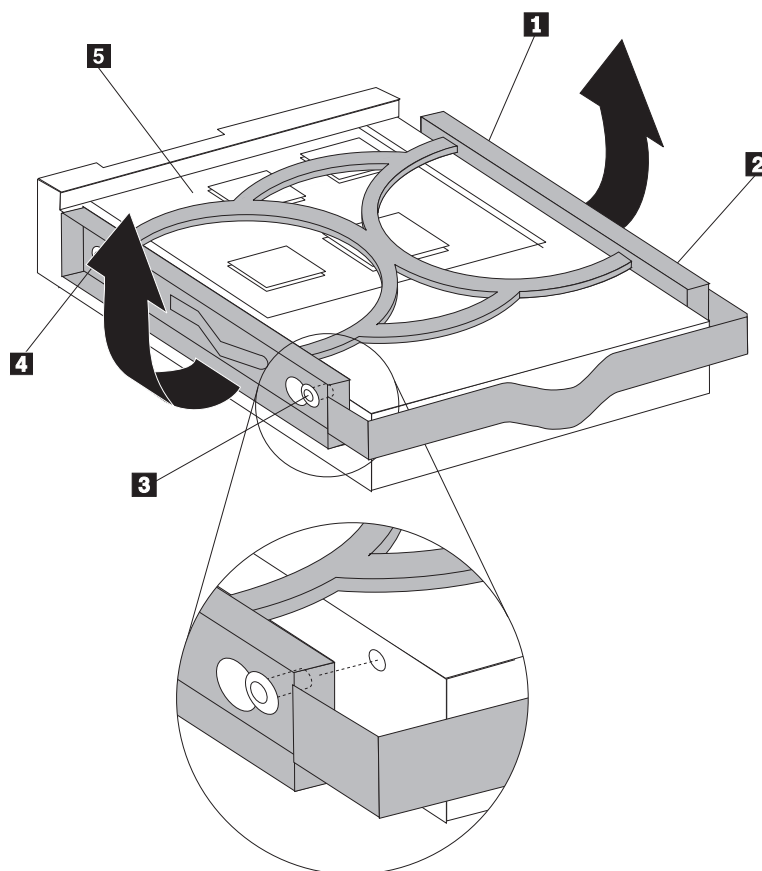


3. A kék fogóval megfogva húzza ki annyira a meghibásodott merevlemez meghajtót, hogy a jel- és tápkábeleket le tudja húzni a hátulján.
4. Teljesen szerelje ki a merevlemez meghajtót a keretből.



5. Vegye ki a hibás merevlemez meghajtót a kék megvezető sínből. Ehhez hajlítsa meg annyira a kék műanyagot, hogy kicsússzon belőle a meghajtó.

6. Ahhoz, hogy az új merevlemez meghajtót behelyezze a kék megvezető sínárba, hajlítsa meg a sínárt, és illessze a rajta lévő tűskéket (**1** - **4**) a merevlemez meghajtón található nyílásokhoz. Ne tapogassa a merevlemez meghajtó alján lévő áramköri részeket **5** .



7. Helyezze be annyira az új merevlemez meghajtót a meghajtó keretébe, hogy csatlakoztatni tudja a jel- és tápkábeleket a merevlemez meghajtó hátulján.
8. Csúsztassa be teljesen a merevlemez meghajtót, hogy bepattanjon a helyére.
9. Folytatás: “Az alkatrészcsere befejezése” oldalszám: 36.

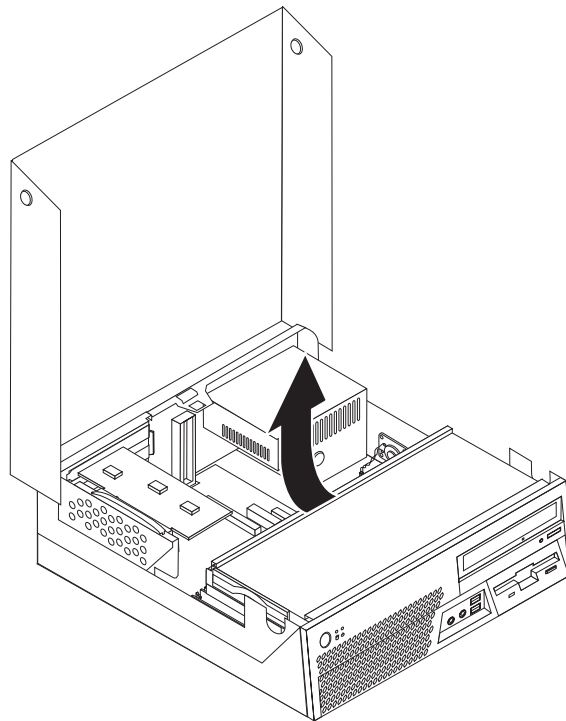
Hajlékonylemez meghajtó cseréje

Figyelem!

Ne nyissa fel a számítógépet, és ne kísérelje meg javítani addig, amíg el nem olvassa a “Fontos biztonsági előírásokat” a *Biztonsági és jótállási kézikönyvben*, amely a számítógéppel vagy a *Hardverkarbantartási kézikönyvvel* (HMM) érkezett. A *Biztonsági és jótállási kézikönyv* vagy a *HMM* példányát beszerezheti a következő címről: <http://www.lenovo.com/support>.

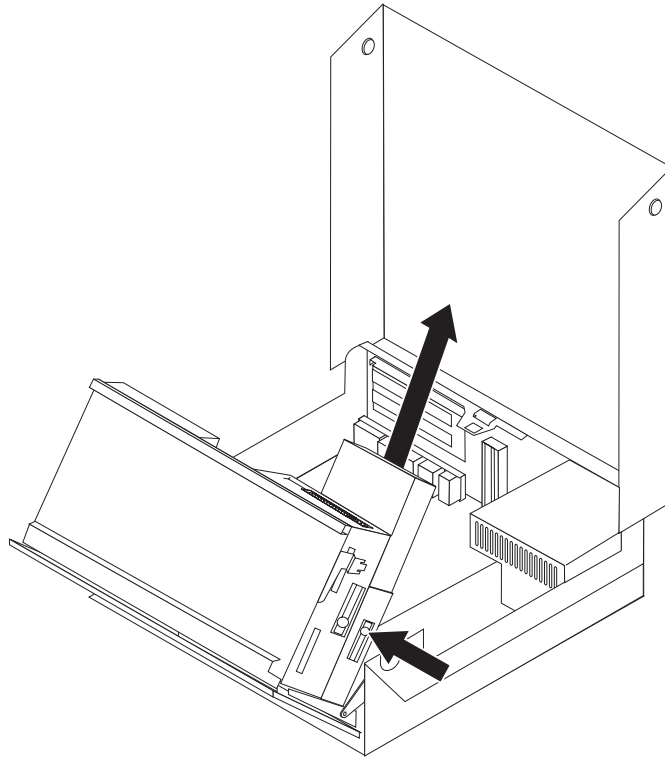
Az alábbi szakasz leírja a hajlékonylemez meghajtó cseréjét.

1. Nyissa fel a számítógép borítóját. Lásd: “Borító felnyitása” oldalszám: 5.
2. Fordítsa felfelé a meghajtók tartószerelvényét, hogy hozzáférjen a hajlékonylemez meghajtó kábeleihöz.

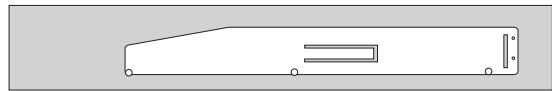


3. Húzza ki a táp- és jelkábeleket a hajlékonylemez meghajtó hátlapján.
4. A kék rögzítő reteszt befelé nyomva oldja fel a hajlékonylemez meghajtó rögzítését.

- Hátrafelé csúsztatva vegye ki a hajlékonylemez meghajtót a keretéből.



- Vegye le a rögzítő keretet a meghibásodott hajlékonylemez meghajtóról, s szerelje át az újra.



- Hátulról tolja be az új hajlékonylemez meghajtót a helyére, amíg be nem pattan.
- Csatlakoztassa a jel- és tápkábeleket az új hajlékonylemez meghajtóhoz.
- Folytatás: “Az alkatrészcsere befejezése” oldalszám: 36.

Optikai meghajtó cseréje

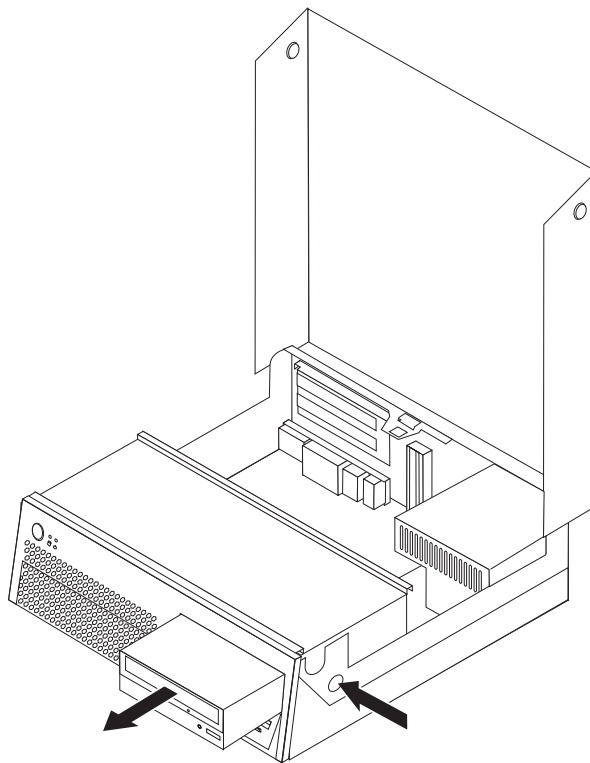
Figyelem!

Ne nyissa fel a számítógépet, és ne kísérelje meg javítani addig, amíg el nem olvassa a “Fontos biztonsági előírásokat” a *Biztonsági és jótállási kézikönyvben*, amely a számítógéppel vagy a *Hardverkarbantartási kézikönyvvel* (HMM) érkezett. A *Biztonsági és jótállási kézikönyv* vagy a *HMM* példányát beszerezheti a következő címről: <http://www.lenovo.com/support>.

Az alábbi szakasz leírja az optikai meghajtó cseréjét.

- Nyissa fel a számítógép borítóját. Lásd: “Borító felnyitása” oldalszám: 5.
- Húzza ki a táp- és jelkábeleket az optikai meghajtó hátlapján.
- A keret szélénél a kék rögzítő reteszt befelé nyomva oldja fel az optikai meghajtó rögzítését.

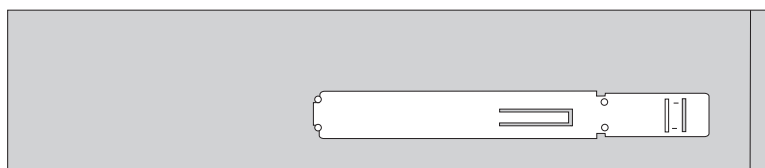
4. Előre csúsztatva vegye ki az optikai meghajtót a keretéből.



5. Győződjön meg arról, hogy a meghajtót, amit éppen telepít, hibátlanul beállította mesternek vagy szolgának.

A mester/szolga állapot beállítására szolgáló átkötőt a meghajtóval kapott dokumentáció ismerteti.

6. Vegye le a rögzítő keretet a meghibásodott optikai meghajtóról, és szerelje fel az új meghajtóra.



7. Tegye be az új optikai meghajtót a keretbe, és csúsztassa a helyére.
8. Csatlakoztassa a jel- és tápkábeleket az új optikai meghajtóhoz.
9. Folytatás: “Az alkatrészcsere befejezése” oldalszám: 36.

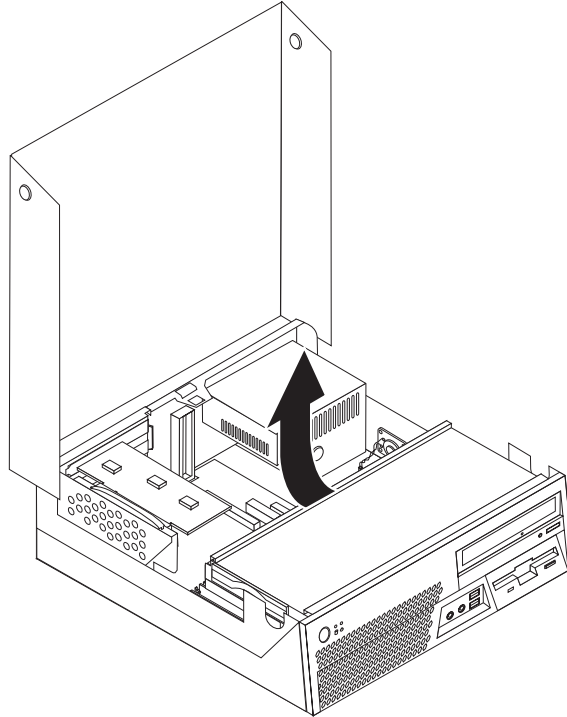
Memória modul cseréje

Figyelem!

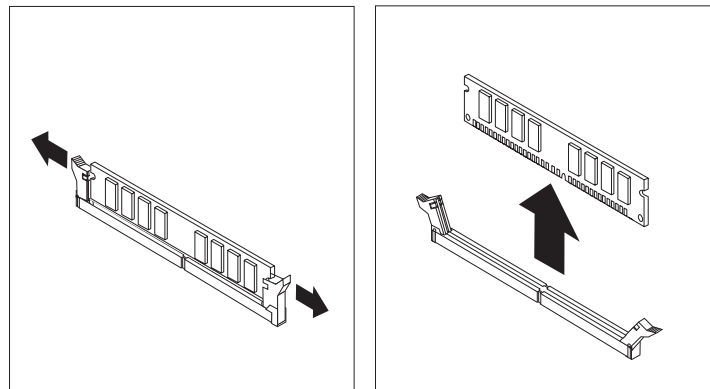
Ne nyissa fel a számítógépet, és ne kísérelje meg javítani addig, amíg el nem olvassa a “Fontos biztonsági előírásokat” a *Biztonsági és jótállási kézikönyvben*, amely a számítógéppel vagy a *Hardverkarbantartási kézikönyvvel* (HMM) érkezett. A *Biztonsági és jótállási kézikönyv* vagy a *HMM* példányát beszerezheti a következő címről: <http://www.lenovo.com/support>.

Az alábbi szakasz leírja a memória modul cseréjét.

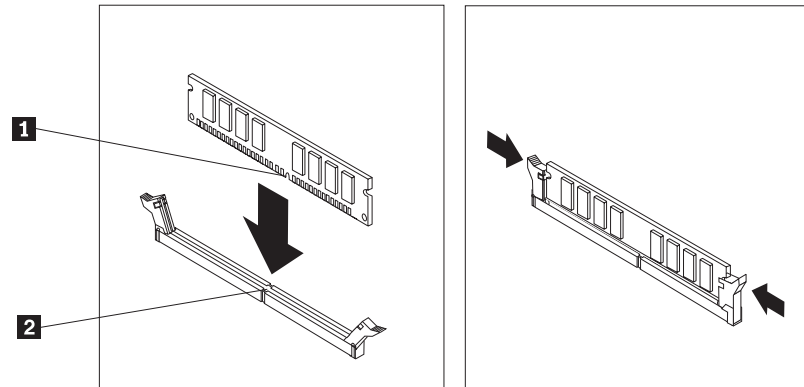
1. Nyissa fel a számítógép borítóját. Lásd: “Borító felnyitása” oldalszám: 5.
2. Fordítsa felfelé a meghajtók tartószerelvényét, hogy hozzáférjen az alaplaphoz.



3. Szerelje ki azokat a részeket, amelyek esetleg gátolják a memória csatlakozók elérését.
4. Vegye ki a PCI átemelőt. Lásd: “PCI kártya cseréje” oldalszám: 29.
5. A rögzítő fülek kihajtásával vegye ki a cserélendő memória modult az ábrán látható módon.



6. Illessze az új modult a csatlakozóhoz. Figyeljen arra, hogy az új memória modulon lévő bevágás **1** pontosan illeszkedjen az alaplapon lévő csatlakozó tűskéjéhez **2**. Nyomja be a memória modult egyenesen a csatlakozójába, amíg a rögzítő fülek nem záródnak.



7. Folytatás: “Az alkatrészcsere befejezése” oldalszám: 36.

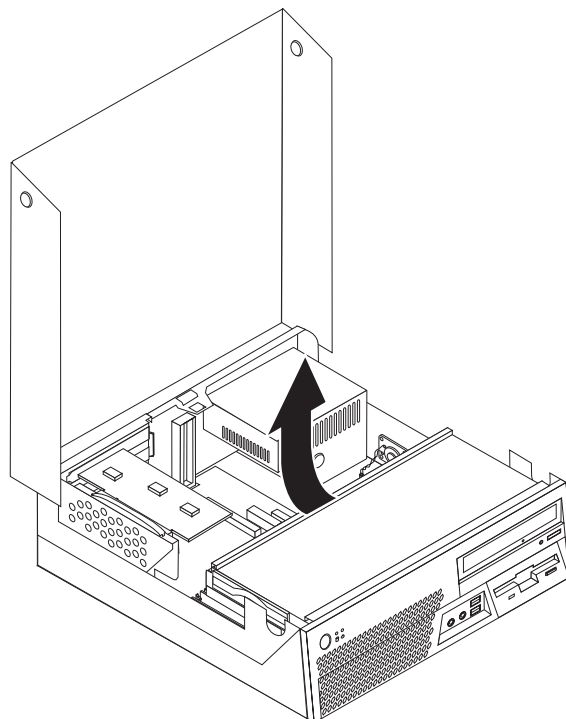
PCI kártya cseréje

Figyelem!

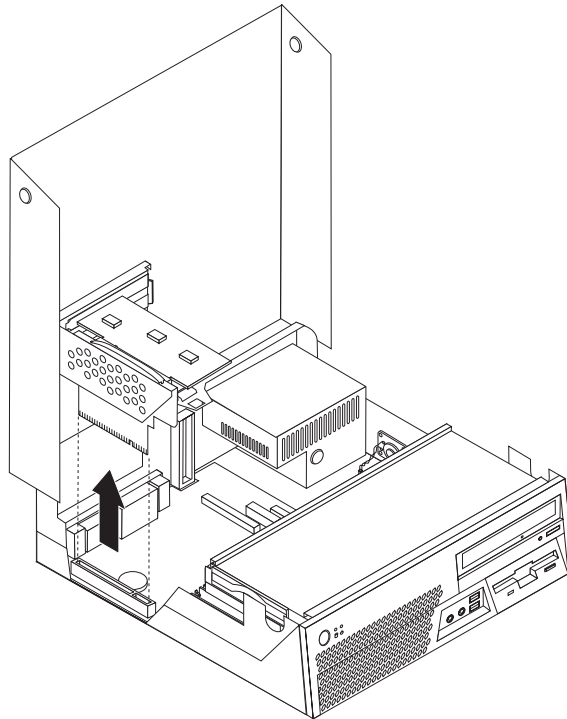
Ne nyissa fel a számítógépet, és ne kísérelje meg javítani addig, amíg el nem olvassa a “Fontos biztonsági előírásokat” a *Biztonsági és jótállási kézikönyvben*, amely a számítógéppel vagy a *Hardverkarbantartási kézikönyvvel* (HMM) érkezett. A *Biztonsági és jótállási kézikönyv* vagy a *HMM* példányát beszerezheti a következő címről: <http://www.lenovo.com/support>.

Az alábbi szakasz leírja a PCI kártya cseréjét.

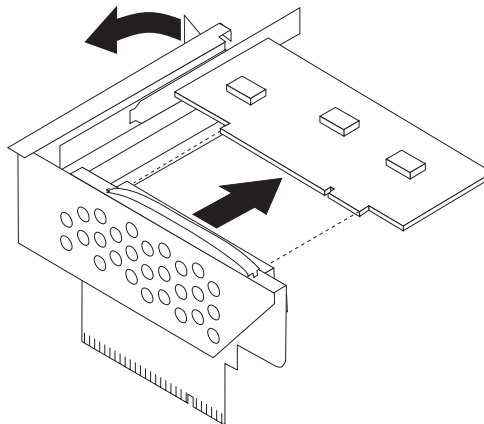
1. Nyissa fel a számítógép borítóját. Lásd: “Borító felnyitása” oldalszám: 5.
2. Fordítsa felfelé a meghajtók tartószerelvényét, hogy hozzáférjen az alaplaphoz.



3. A kék fogantyúnál megfogva húzza felfelé és vegye ki a PCI átemelő kártyát a számítógépből.

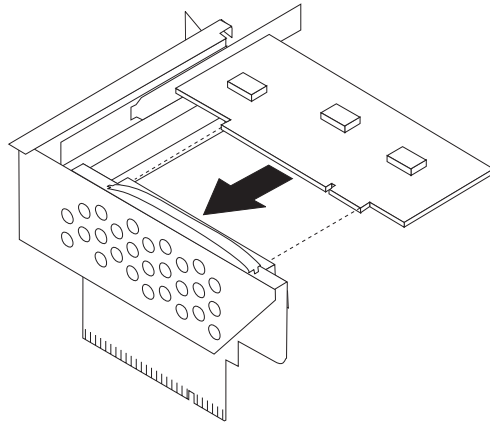


4. Nyissa ki a kártyarögzítőt, és vegye ki a meghibásodott kártyát.



5. Vegye ki az új kártyát a statikus elektromosság ellen védő csomagolásból.

6. Tegye be az új kártyát a PCI átemelő bővítő csatlakozójába.



7. Zárja vissza a kártyarögzítőt, hogy a helyén tartsa a kártyát.
8. Tegye vissza a PCI átemelő kártyát az alaplagra.
9. Folytatás: “Az alkatrészcsere befejezése” oldalszám: 36.

Belső hangszóró cseréje

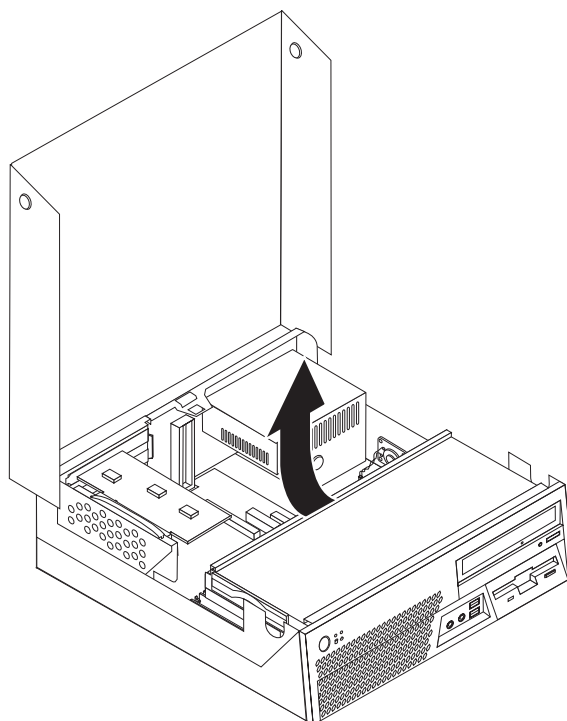
Figyelem!

Ne nyissa fel a számítógépet, és ne kísérelje meg javítani addig, amíg el nem olvassa a “Fontos biztonsági előírásokat” a *Biztonsági és jótállási kézikönyvben*, amely a számítógéppel vagy a *Hardverkarbantartási kézikönyvvel* (HMM) érkezett. A *Biztonsági és jótállási kézikönyv* vagy a *HMM* példányát beszerezheti a következő címről: <http://www.lenovo.com/support>.

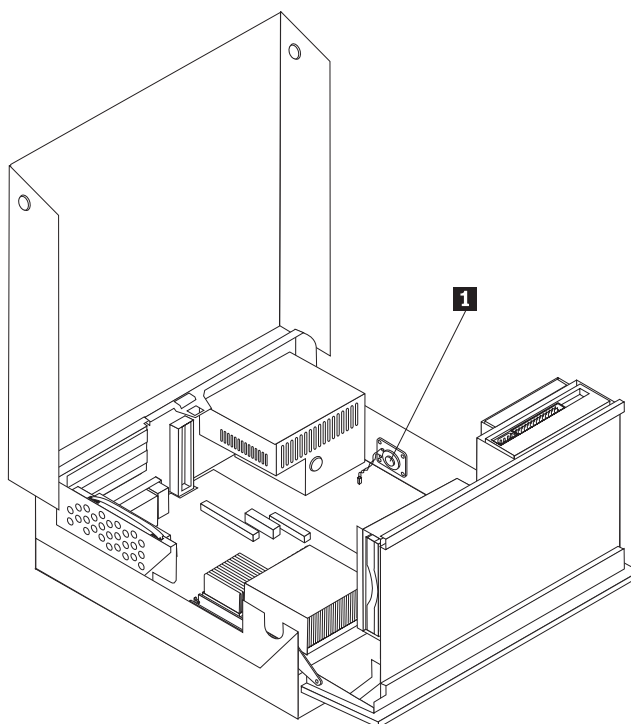
Az alábbi szakasz leírja a belső hangszóró cseréjét.

1. Nyissa fel a számítógép borítóját. Lásd: “Borító felnyitása” oldalszám: 5.

2. Fordítsa felfelé a meghajtók tartószerelvényét, hogy hozzáférjen a belső hangszóró csatlakozójához.



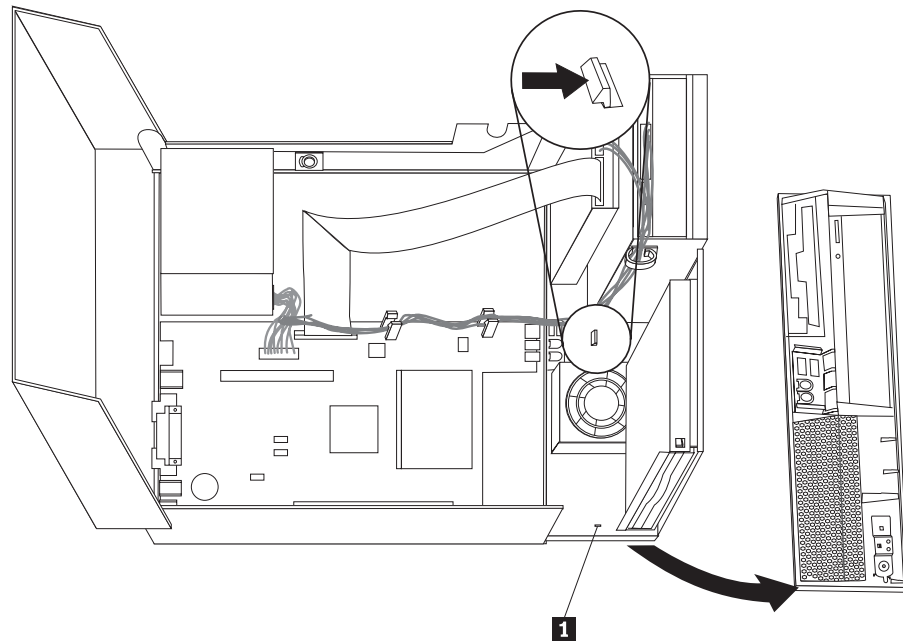
3. Keresse meg a belső hangszóró csatlakozóját az alaplapon. Lásd: “Alkatrészek azonosítása az alaplapon” oldalszám: 4.
4. Húzza le a belső hangszóró kábelét az alaplapról.
5. Húzza felfelé a belső hangszórót **1**, hogy elszabaduljon az alját rögzítő fémfülektől. Utána fordítsa kifelé a hangszóró alját, és vegye el a fémkerettől.



6. Helyezze az új hangszóró alját a fémfülekre, és fordítsa befelé a hangszóró felső részét, amíg be nem pattan a helyére.
7. Csatlakoztassa a belső hangszóró kábelét az alaplaphoz. Lásd: “Alkatrészek azonosítása az alaplapon” oldalszám: 4.
8. Folytatás: “Az alkatrészcsere befejezése” oldalszám: 36.

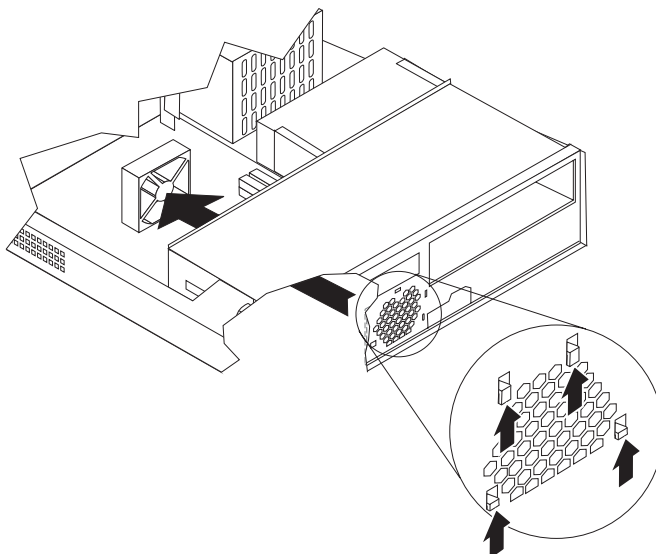
A ventilátor szerelvény cseréje

1. Kapcsolja ki a számítógépet, húzza ki a tápkábelt a fali csatlakozóból és a számítógépből is.
2. Nyissa fel a számítógép borítóját. Lásd: “Borító felnyitása” oldalszám: 5.
3. Fordítsa felfelé a meghajtók tartószerelvényét, hogy hozzáférjen a ventilátor szerelvényéhez.
4. Keresse meg a ventilátor csatlakozóját az alaplapon, és húzza ki. Lásd: “Alkatrészek azonosítása az alaplapon” oldalszám: 4.
5. Vegye le az előlapot az ábrán látható módon a fül felengedésével, és az előlap alulról kifelé fordításával.
6. Távolítsa el az előlap mögött található műanyag ventilátor kitöltőt is a fül felengedésével **1**.



7. Vegye le a ventilátor tetején lévő műanyag védőtakarót. Ehhez hajlítsa meg annyira, hogy elszabaduljon a fémfülektől.

8. Vegye ki a ventilátor szerelvényt a fűlek felengedésével, ahogy az ábra mutatja.



9. Helyezze be az új ventilátort, és dugja vissza kábelét az alaplapra.
10. Tegye rá a ventilátor tetején lévő műanyag védőtakarót.
11. Helyezze vissza az előlap mögötti kitöltő lapot.
12. Tegye vissza az előlapot. Először a fémváz tetejénél illessze az előlap fűleit a vázhoz, nyomja a helyére az előlapot középen és az oldalainál is.
13. Hajtsa vissza a meghajtókat tartalmazó szerelvényt.
14. Folytatás: “Az alkatrészcsere befejezése” oldalszám: 36.

Billentyűzet cseréje

Figyelem!

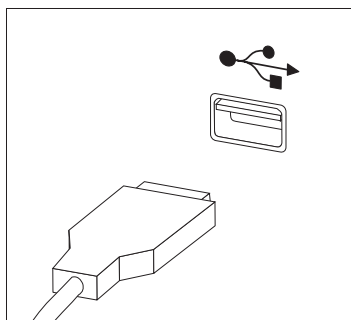
Ne nyissa fel a számítógépet, és ne kísérelje meg javítani addig, amíg el nem olvassa a “Fontos biztonsági előírásokat” a *Biztonsági és jótállási kézikönyvben*, amely a számítógéppel vagy a *Hardverkarbantartási kézikönyvvel* (HMM) érkezett. A *Biztonsági és jótállási kézikönyv* vagy a *HMM* példányát beszerezheti a következő címről: <http://www.lenovo.com/support>.

Az alábbi szakasz leírja a billentyűzet cseréjét.

1. Vegye ki a meghajtókból az adathordozókat (hajlékonylemez, CD vagy szalag), zárja le az operációs rendszert, és kapcsolja ki az összes csatlakoztatott eszközt.
2. Húzza ki az összes tápkábelt az elektromos csatlakozóból.

3. Keresse meg a billentyűzet csatlakozóját.

Megjegyzés: A billentyűzet egy USB porthoz csatlakozik a számítógép elő- vagy hátlapján.



4. Húzza ki a hibás billentyűzet kábelét a számítógépből.
5. Csatlakoztassa az új billentyűzet kábelét a számítógép megfelelő csatlakozójához.
6. Folytatás: “Az alkatrészcsere befejezése” oldalszám: 36.

Egér cseréje

Figyelem!

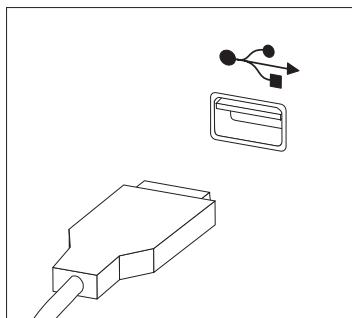
Ne nyissa fel a számítógépet, és ne kísérelje meg javítani addig, amíg el nem olvassa a “Fontos biztonsági előírásokat” a *Biztonsági és jótállási kézikönyvben*, amely a számítógéppel vagy a *Hardverkarbantartási kézikönyvvel* (HMM) érkezett. A *Biztonsági és jótállási kézikönyv* vagy a *HMM* példányát beszerezheti a következő címről: <http://www.lenovo.com/support>.

Az alábbi szakasz leírja az egér cseréjét.

1. Vegye ki a meghajtókból az adathordozókat (hajlékonylemez, CD vagy szalag), zárja le az operációs rendszert, és kapcsolja ki az összes csatlakoztatott eszközt.
2. Húzza ki az összes tápkábelt az elektromos csatlakozóból.

3. Keresse meg az egér csatlakozóját.

Megjegyzés: Az egér egy USB porthoz csatlakozik a számítógép elő- vagy hátlapján.



4. Húzza ki a hibás egér kábelét a számítógépből.
5. Csatlakoztassa az új egér kábelét a számítógép megfelelő csatlakozójához.
6. Folytatás: “Az alkatrészcsere befejezése”.

Az alkatrészcsere befejezése

Miután befejezte a munkát az alkatrészekkel, vissza kell helyezni a számítógép borítóját, és csatlakoztatni kell a kábeleket, beleértve a telefonvonalakat és tápkábeleket. A kicserélt alkatrésztől függően lehet, hogy meg kell erősíteni a változtatásokat a Setup Utility programban.

1. Győződjön meg arról, hogy az összes alkatrészt megfelelően beszerelte, és sem szerszám, sem kiesett csavar nem maradt a számítógép belsejében.
2. Igazítsa el a kábeleket, amelyek akadályozhatják a borító cseréjét.

Figyelem!

A kábelek megsérülhetnek, ha nem megfelelően vezeti őket, amikor lehajtja a meghajtókat tartalmazó szerelvényt és bezárja a borítót. Győződjön meg arról, hogy az összes kábel elvezetése megfelelő, és nem csípődnek be, amikor lehajtja a meghajtókat tartalmazó szerelvényt és bezárja a borítót.

3. Hajtsa le a meghajtók tartószerelvényét, és tegye vissza a borítót.
4. Szükség esetén tegye vissza a rögzítő eszközöket (például a kábelzárat).
5. Dugja vissza a külső kábeleket, a tápkábeleket a számítógépbe. Lásd: “Csatlakozók elrendezése a számítógép hátlapján” oldalszám: 2.
6. Ha a számítógép függőlegesen áll, tegye vissza a padlón való elhelyezésre szolgáló talpat.
7. Ha cseréli az alaplapot vagy a mikroprocesszort, frissítenie (flash) kell a BIOS-t (“A BIOS frissítése (flashing) hajlékony- vagy CD lemezzel” oldalszám: 37).
8. A konfiguráció módosításához olvassa el a “*Setup Utility használata*” című részt a számítógéphez tartozó *Felhasználói kézikönyvben*.

Megjegyzés: A Lenovo a világ legtöbb részén megköveteli a meghibásodott CRU visszaküldését. A visszaküldésre vonatkozó információkat a CRU-val együtt, vagy néhány nappal annak megérkezése után kapja kézhez.

A BIOS frissítése (flashing) hajlékony- vagy CD lemezről

Fontos!

Indítsa el a Setup Utility programot, amellyel megtekintheti a rendszerinformációkat. Lásd a "Setup Utility használata" című részt a *Felhasználói kézikönyvben*. Ha a főmenüben felsorolt sorozatszám és számítógép típus/modell szám nem egyezik meg a számítógép címkéjén nyomtatott adatokkal, frissíteni kell (flash) a BIOS-t, hogy megváltoztassa a sorozatszámot, valamint a gép típus/modell jelzését.

A BIOS frissítése (flash) hajlékony- vagy CD lemezről:

1. Tegye be a rendszerprogram frissítési (flash) hajlékony- vagy CD lemezét a megfelelő meghajtóba. A rendszerprogram frissítései elérhetők a <http://www.lenovo.com/support> címen a világhálón.
2. Kapcsolja be a számítógépet. Ha már be volt kapcsolva, akkor ki kell kapcsolnia, majd újra be. A frissítés elkezdődik.
3. Amikor a rendszer kéri a nyelv kiválasztását, nyomja meg a nyelvnek megfelelő számot a billentyűzeten, majd az Enter billentyűt.
4. Amikor a rendszer kéri a sorozatszám módosítását, nyomja meg az Y billentyűt.
5. Gépelje be a számítógép hétszámjegyű sorozatszámát, majd nyomja meg az Enter billentyűt.
6. Amikor a rendszer kéri a számítógép típus/modell számának módosítását, nyomja meg az Y billentyűt.
7. Gépelje be a számítógép hétszámjegyű típus/modell számát, majd nyomja meg az Enter billentyűt.
8. A frissítés befejezéséhez kövesse a képernyőn megjelenő utasításokat.

Figyelmeztetések

Előfordulhat, hogy a Lenovo nem tudja minden országban biztosítani az ebben a dokumentumban szereplő összes terméket, szolgáltatást vagy lehetőséget. Az adott országokban rendelkezésre álló termékekről és szolgáltatásokról a helyi Lenovo képviselők szolgálnak felvilágosítással. A Lenovo termékekre, programokra vagy szolgáltatásokra vonatkozó hivatkozások sem állítani, sem sugallni nem kívánják, hogy az adott helyzetben csak a Lenovo termékeit, programjait vagy szolgáltatásait lehet alkalmazni. Minden olyan működésében azonos termék, program vagy szolgáltatás alkalmazható, amely nem sérti a Lenovo szellemi tulajdonjogát. A nem Lenovo termékek, programok és szolgáltatások működésének megítélése és ellenőrzése természetesen a felhasználó felelőssége.

A dokumentum tartalmával kapcsolatban a Lenovonak bejegyzett vagy bejegyzés alatt álló szabadalmi lehetnek. E dokumentum birtoklása semmilyen jogot nem biztosít ezekhez a szabadalmakhoz. Írásos licenckérelmeket a következő címre küldhet:

*Lenovo (United States), Inc.
500 Park Offices Drive, Hwy. 54
Research Triangle Park, NC 27709
U.S.A.
Attention: Lenovo Director of Licensing*

A LENOVO GROUP LTD. EZT A KIADVÁNYT "AS IS" (AHOGY VAN) FORMÁBAN ADJA KÖZRE, ÉS SEMMIFÉLE KÖZVETETT VAGY KÖZVETLEN JÓTÁLLÁST NEM VÁLLAL TÖBBEK KÖZÖTT, DE NEM KIZÁRÓLAG, EGY ADOTT CÉLRA TÖRTÉNŐ ALKALMASSÁGGAL, ELADHATÓSÁGGAL KAPCSOLATBAN. Egyes joghatóságok nem engedik meg a közvetett vagy közvetlen garanciavállalást bizonyos tranzakciókra, így azok adott esetben nem vonatkoznak Önre.

Jelen dokumentum tartalmazhat technikai, illetve szerkesztési hibákat. Az itt található információk bizonyos időnként módosulnak, a változásokat a dokumentum új kiadásai tartalmazzák. A Lenovo előzetes értesítés nélkül javításokat vagy módosításokat eszközölhet az itt szereplő teméke(ke)n vagy program(ok)on.

Az e dokumentumban leírt termékek nem implantációk vagy olyan életmentő berendezések számára készültek, amelyeknél a hibás működés személyi sérüléshez vagy halálhoz vezethet. Az ebben a dokumentumban szereplő információk nem vonatkoznak a Lenovo termékek leírásaira vagy jótállási feltételeire, és nem módosítják azokat. Az ebben a dokumentumban szereplő adatok közül semmi sem tekinthető licenccserződésként vagy jótállásként a Lenovo vagy egy harmadik fél szellemi tulajdonával kapcsolatban. Az ebben a dokumentumban szereplő információk egyike sem egy adott környezetből származik, ezért csak illusztrációknak tekinthetők. Az egyéb működési környezetben tapasztalt eredmények eltérőek lehetnek.

A Lenovo belátása szerint bármilyen formában felhasználhatja és továbbadhatja a felhasználóktól származó adatokat anélkül, hogy a felhasználó felé ebből bármilyen kötelezettsége származna.

Bármilyen, e kiadványban szereplő, nem Lenovo hálóhelyre történő hivatkozás kizárólag kényelmi szempontból szerepel, és az adott hálóhelyek semmiféle támogatását nem célozza. Az ilyen webhelyeken található anyagok nem képezik az adott Lenovo termék dokumentációjának részét, így ezek használata csak saját felelősségre történhet.

A dokumentumban található teljesítményadatok ellenőrzött környezetben kerültek meghatározásra. Ennek következtében a más működési körülmények között kapott adatok

jelentősen különbözhetnek a dokumentumban megadottaktól. Egyes mérések fejlesztői szintű rendszereken kerültek végrehajtásra, így nincs garancia arra, hogy ezek a mérések azonosak az általánosan hozzáférhető rendszerek esetében is. Továbbá bizonyos mérések következtetés útján kerültek becslésre. A tényleges értékek eltérhetnek. A dokumentum felhasználóinak ellenőrizni kell az adatok alkalmazhatóságát az adott környezetben.

Televíziós kimenetre vonatkozó megjegyzés

Az alábbi megjegyzés olyan modellekre vonatkozik, amelyek gyárilag beszerelt televíziós kimenettel rendelkeznek.

A termék a Macrovision Corporation és más jogtulajdonosok USA szabadalmak és további szerzői jogi előírások által védett módszereket alkalmazó másolásvédelmi technológiát tartalmaz. A szerzői jog hatálya alá tartozó védelmi technológia használatához a Macrovision Corporation engedélye szükséges, és csak házi, valamint egyéb korlátozott megtekintés céljára használható hacsak a Macrovision Corporation más felhatalmazást nem ad. A visszafordítás és a belső szerkezet elemzése tilos.

Védjegyek

Az alábbi kifejezések a Lenovo védjegyei az Egyesült Államokban és/vagy más országokban:
Lenovo
ThinkCentre

Az IBM az International Business Machines Corporation védjegye az Egyesült Államokban és/vagy más országokban.

Más vállalatok, termékek vagy szolgáltatások nevei mások védjegyei vagy szolgáltatás védjegyei lehetnek.

ThinkCentre

Rendelési szám: 41X6249

Nyomtatva Dániában

(1P) P/N: 41X6249

