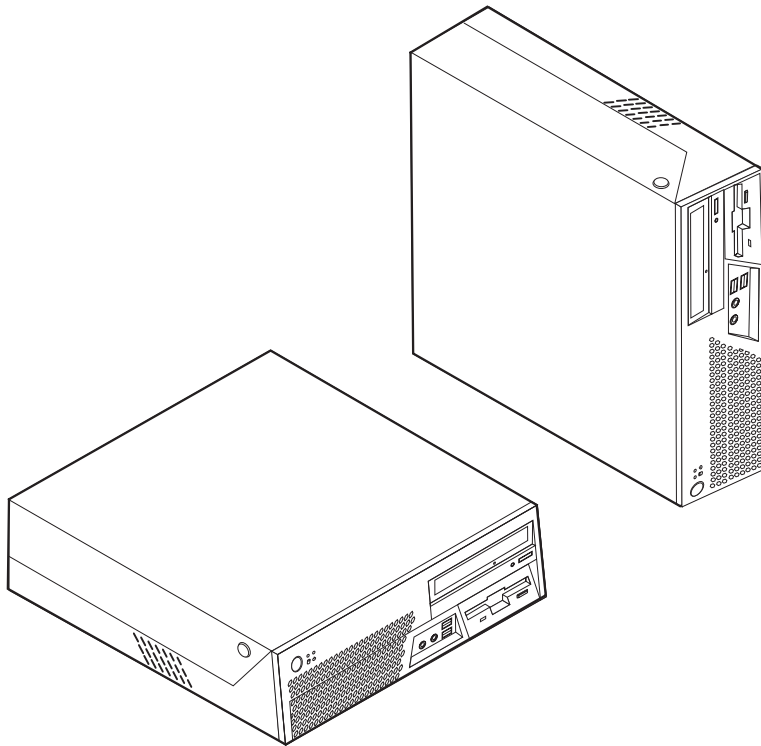


# ThinkCentre

## Guía de sustitución de hardware Tipos 8011, 8793, 8797, 8801 Tipos 8805, 8810, 8814





## Guía de sustitución de hardware

Tipos 8011, 8793, 8797, 8801

Tipos 8805, 8810, 8814

**Primera edición (julio de 2006)**

Esta publicación es la traducción del original inglés *Hardware Replacement Guide: Types 8011, 8793, 8797, 8801 - Types 8805, 8810, 8814 (41X6236)*.

© Copyright Lenovo 2006.

Portions © Copyright International Business Machines Corporation 2005, 2006.

Reservados todos los derechos.

---

# Contenido

<b>Visión general . . . . .</b>	<b>v</b>	Sustitución de la placa del sistema . . . . .	9
Información de seguridad para los clientes . . . . .	v	Sustitución del microprocesador . . . . .	15
Información de seguridad para el personal de servicio . . . . .	v	Sustitución de la unidad de disco duro . . . . .	19
Recursos de información adicionales . . . . .	v	Sustitución de la unidad de disquetes . . . . .	22
Herramientas necesarias . . . . .	vi	Sustitución de la unidad óptica . . . . .	24
Manejo de dispositivos sensibles a la estática . . . . .	vi	Sustitución de un módulo de memoria . . . . .	25
<b>Capítulo 1. Ubicaciones . . . . .</b>	<b>1</b>	Sustitución de un adaptador PCI . . . . .	27
Ubicación de los conectores en la parte frontal del sistema . . . . .	1	Sustitución del altavoz interno . . . . .	29
Ubicación de los conectores en la parte posterior del sistema . . . . .	2	Sustitución del conjunto del ventilador . . . . .	31
Ubicación de los componentes . . . . .	3	Sustitución de un teclado . . . . .	32
Identificación de las piezas de la placa del sistema. . . . .	3	Sustitución de un ratón . . . . .	33
<b>Capítulo 2. Sustitución del hardware . . . . .</b>	<b>5</b>	Finalización de la sustitución de las piezas . . . . .	34
Apertura de la cubierta . . . . .	5	Actualización (flash) del BIOS desde un disquete o un CD-ROM . . . . .	34
Sustitución de la fuente de alimentación . . . . .	6	<b>Apéndice. Avisos . . . . .</b>	<b>37</b>
		Aviso sobre la salida de televisión . . . . .	38
		Marcas registradas . . . . .	38



---

## Visión general

La finalidad de esta guía es que la utilicen los usuarios que vayan a cambiar unidades sustituibles por el cliente (CRU), así como personal de servicio cualificado que vaya a cambiar unidades sustituibles localmente (FRU). En este documento se hace referencia a menudo a las CRU y FRU como piezas.

La guía no incluye procedimientos para todas las piezas. Lo habitual es que el personal de servicio cualificado sustituya los cables, los conmutadores y ciertas piezas mecánicas sin necesidad de procedimientos paso a paso.

Esta guía contiene procedimientos para sustituir las piezas siguientes:

**Nota: Utilice sólo piezas proporcionadas por Lenovo™.**

- Fuente de alimentación
- Placa del sistema
- Microprocesador
- Unidad de disco duro
- Unidad de disquetes
- Unidad óptica
- Módulo de memoria
- Tarjeta adaptadora PCI
- Altavoz interno
- Teclado
- Ratón

---

## Información de seguridad para los clientes

No abra el sistema ni intente efectuar ninguna reparación antes de leer el apartado "Información importante de seguridad" en la *Guía de seguridad y garantía* que acompañaba al sistema. Para obtener una copia de la *Guía de seguridad y garantía*, visite la dirección de la World Wide Web <http://www.lenovo.com/support>.

---

## Información de seguridad para el personal de servicio

No abra el sistema ni intente efectuar ninguna reparación antes de leer el apartado "Información importante de seguridad" del *Manual de mantenimiento de hardware* (HMM) del sistema. Para obtener una copia del manual HMM, visite la dirección de la World Wide Web <http://www.lenovo.com/support>.

---

## Recursos de información adicionales

Si dispone de acceso a Internet, en la World Wide Web está disponible la información más reciente para su sistema.

Encontrará la información siguiente:

- Instrucciones para la extracción e instalación de las CRU
- Vídeos de instalación y desmontaje de las CRU
- Publicaciones
- Información para resolución de problemas

- Información sobre piezas
- Descargas y controladores
- Enlaces a otras fuentes de información útil
- Lista de teléfonos de soporte

Para acceder a esta información, apunte el navegador a <http://www.lenovo.com/support>

---

## Herramientas necesarias

Para sustituir algunas piezas del sistema, necesitará un destornillador de punta plana o de estrella.

---

## Manejo de dispositivos sensibles a la estática

La electricidad estática, aunque es inofensiva para las personas, puede causar graves daños a los componentes y piezas del sistema.

Cuando sustituya una pieza, *no* abra la bolsa antiestática que contiene la nueva pieza hasta que no extraiga la pieza defectuosa del sistema y esté preparado para instalar la nueva pieza.

Para evitar daños causados por la electricidad estática, tome las siguientes precauciones cuando maneje piezas y otros componentes del sistema:

- Limite sus movimientos. El movimiento puede generar electricidad estática a su alrededor.
- Maneje siempre las piezas y los otros componentes del sistema con cuidado. Sujete los adaptadores, módulos de memoria, placas del sistema y microprocesadores por los bordes. No toque nunca ningún circuito que esté al descubierto.
- Evite que otras personas toquen las piezas y otros componentes del sistema.
- Antes de sustituir una nueva pieza, ponga en contacto la bolsa antiestática que contiene la pieza con una cubierta metálica de la ranura de expansión o cualquier otra superficie metálica del sistema sin pintar durante dos segundos como mínimo. De este modo reducirá la electricidad estática del paquete y de su cuerpo.
- Siempre que sea posible, extraiga la nueva pieza de la bolsa antiestática e instálela directamente en el sistema sin colocarla sobre ninguna superficie. Si ello no es posible, sitúe la bolsa antiestática en la que se halla la pieza sobre una superficie lisa y plana y coloque la pieza sobre la bolsa.
- No coloque la pieza sobre la cubierta del sistema ni sobre otra superficie metálica.



---

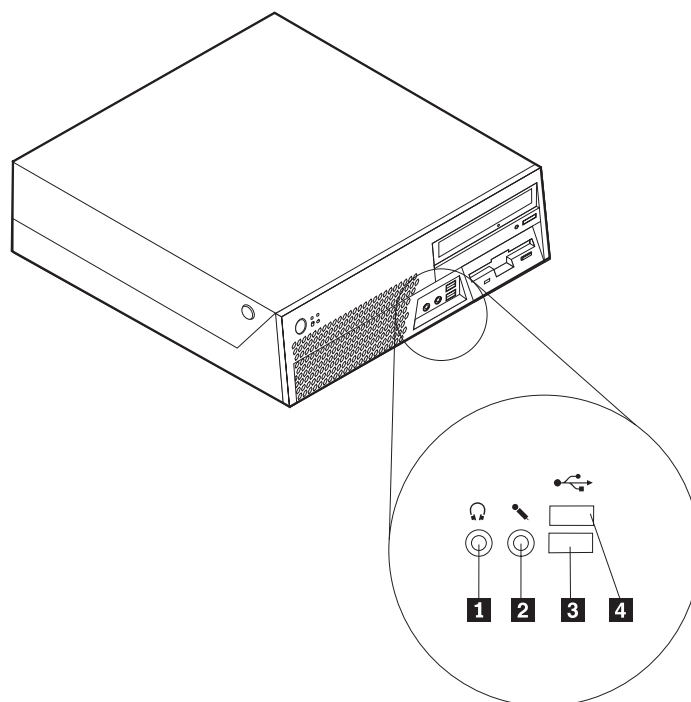
## Capítulo 1. Ubicaciones

Este capítulo proporciona ilustraciones para ayudar a localizar los distintos conectores, controles y componentes del sistema. Para abrir la cubierta del sistema, consulte el apartado “Apertura de la cubierta” en la página 5.

---

### Ubicación de los conectores en la parte frontal del sistema

La ilustración siguiente muestra la ubicación de los conectores en la parte frontal del sistema.

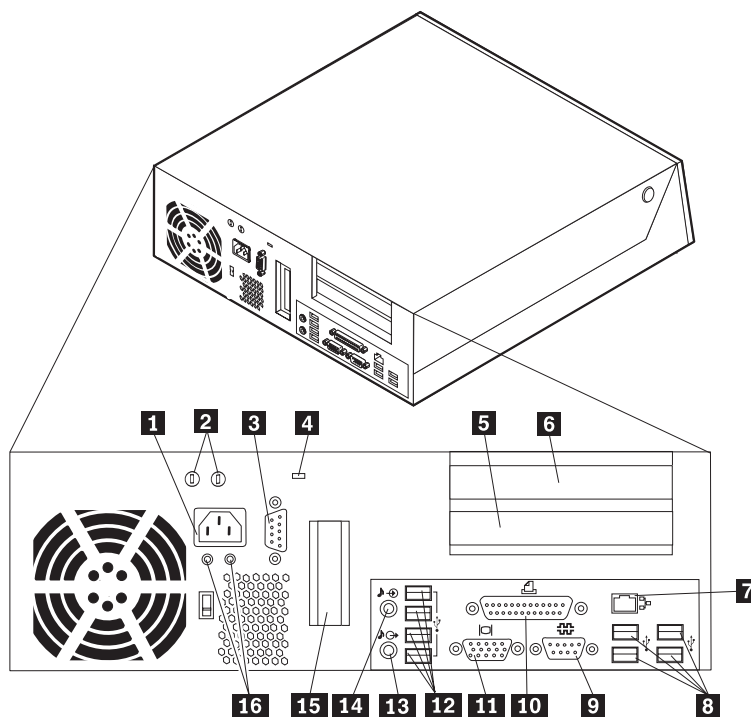


**1** Conector de auriculares  
**2** Conector de micrófono

**3** Conector USB  
**4** Conector USB

## Ubicación de los conectores en la parte posterior del sistema

La ilustración siguiente muestra la ubicación de los conectores en la parte posterior del sistema.

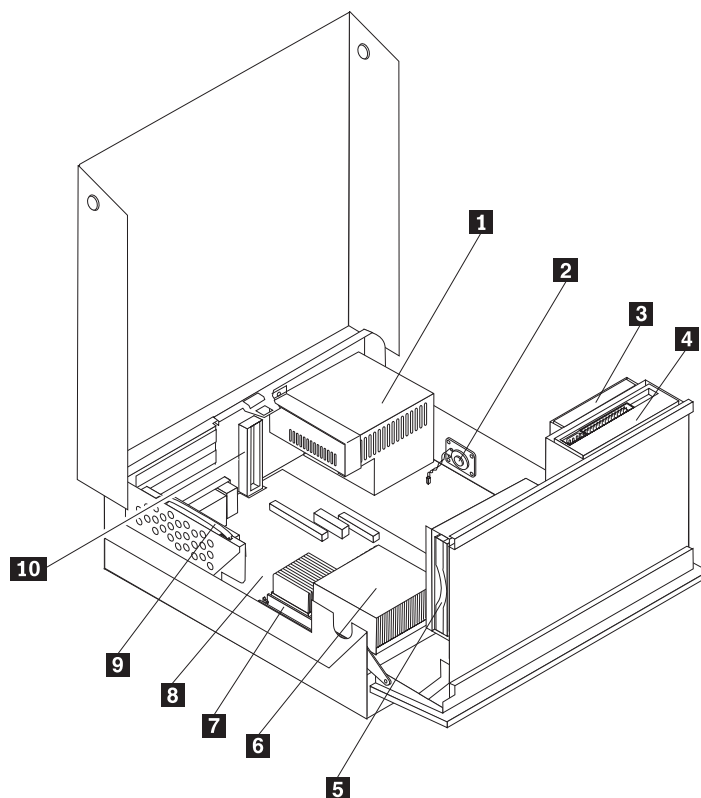


- |          |  |           |   |
|----------|--|-----------|---|
| <b>1</b> | Conector del cable de alimentación       | <b>9</b>  | Conector serie (COMM1)  |
| <b>2</b> | Orificios del perno de seguridad         | <b>10</b> | Conector paralelo   |
| <b>3</b> | Conector serie (COMM2) (algunos modelos) | <b>11</b> | Conector de monitor VGA   |
| <b>4</b> | Ranura para el cable de seguridad        | <b>12</b> | Conectores USB (4)  |
| <b>5</b> | Conector del adaptador PCI               | <b>13</b> | Conector de salida de línea de audio                                |
| <b>6</b> | Conector del adaptador PCI               | <b>14</b> | Conector de entrada de línea de audio                               |
| <b>7</b> | Conector Ethernet                        | <b>15</b> | Conector de adaptador de gráficos PCI Express x16 (algunos modelos) |
| <b>8</b> | Conectores USB (4)                       | <b>16</b> | LED de diagnóstico  |

---

## Ubicación de los componentes

La ilustración siguiente le ayudará a localizar los diversos componentes del sistema.



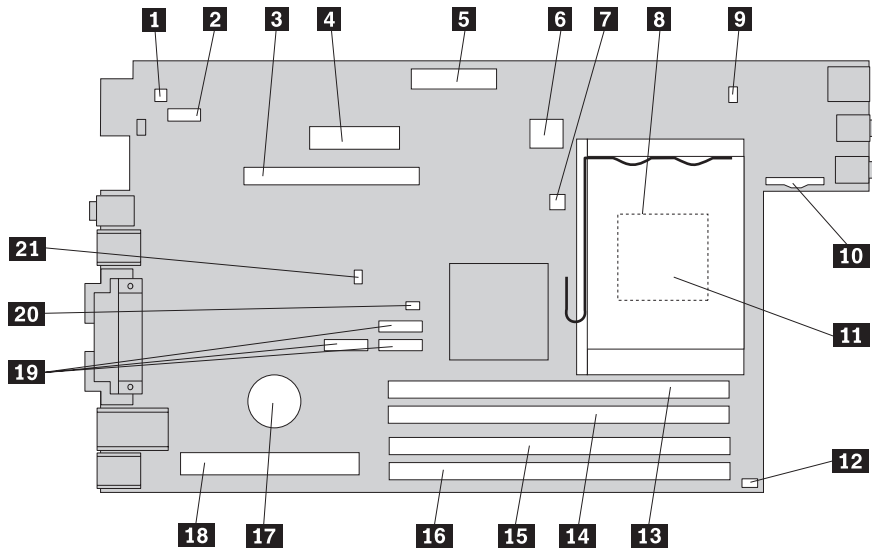
- |          |                                       |           |   |
|----------|---------------------------------------|-----------|---|
| <b>1</b> | Conjunto de la fuente de alimentación | <b>6</b>  | Microprocesador y disipador de calor                                |
| <b>2</b> | Altavoz interno                       | <b>7</b>  | Módulo de memoria   |
| <b>3</b> | Unidad de disquetes                   | <b>8</b>  | Placa del sistema   |
| <b>4</b> | Unidad óptica                         | <b>9</b>  | Conjunto de la tarjeta de expansión PCI                             |
| <b>5</b> | Unidad de disco duro                  | <b>10</b> | Conector de adaptador de gráficos PCI Express x16 (algunos modelos) |

---

## Identificación de las piezas de la placa del sistema

La placa del sistema, también llamada placa base, es la placa del circuito principal del sistema. Proporciona las funciones básicas del sistema y da soporte a una amplia gama de dispositivos.

La ilustración siguiente muestra las ubicaciones de las piezas en la placa del sistema.



- |           |  |           |   |
|-----------|--|-----------|---|
| <b>1</b>  | Conector del altavoz interno                       | <b>12</b> | Conector del ventilador 2                         |
| <b>2</b>  | Conector serie 2 (COM2)                            | <b>13</b> | Conector de memoria 1                             |
| <b>3</b>  | Conector del adaptador de gráficos PCI Express x16 | <b>14</b> | Conector de memoria 2                             |
| <b>4</b>  | Conector de alimentación                           | <b>15</b> | Conector de memoria 3                             |
| <b>5</b>  | Conector de la unidad de disquetes                 | <b>16</b> | Conector de memoria 4                             |
| <b>6</b>  | Conector de alimentación de 12 v                   | <b>17</b> | Batería   |
| <b>7</b>  | Conector del sensor de temperatura                 | <b>18</b> | Conector de tarjeta de expansión PCI              |
| <b>8</b>  | Disipador de calor del microprocesador             | <b>19</b> | Conectores SATA                                   |
| <b>9</b>  | Conector del ventilador 1                          | <b>20</b> | Puente de borrado de CMOS/recuperación            |
| <b>10</b> | Conector del panel frontal                         | <b>21</b> | Conector del detector de presencia de la cubierta |
| <b>11</b> | Microprocesador                                    |           |   |

---

## Capítulo 2. Sustitución del hardware

### Atención

No abra el sistema ni intente efectuar ninguna reparación antes de leer el apartado "Información importante de seguridad" de la *Guía de seguridad y garantía* que se incluye con el sistema o del *Manual de mantenimiento de hardware (HMM)* del sistema. Para obtener copias de la *Guía de seguridad y garantía* o del manual HMM, vaya a <http://www.lenovo.com/support>.

**Nota:** Utilice sólo piezas proporcionadas por Lenovo.

---

### Apertura de la cubierta

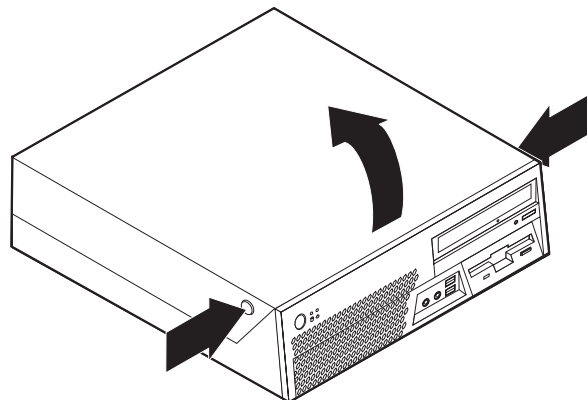
#### Importante



**Apague el sistema y espere de 3 a 5 minutos a que el sistema se enfríe antes de desmontar la cubierta.**

Para abrir la cubierta del sistema:

1. Extraiga los soportes de almacenamiento (disquetes, CD o cintas) de las unidades, concluya el sistema operativo y apague todos los dispositivos conectados.
2. Desenchufe de las tomas de alimentación eléctrica todos los cables de alimentación.
3. Desconecte todos los cables conectados al sistema. Esto incluye los cables de alimentación, los cables de entrada/salida (E/S) y cualquier otro cable conectado al sistema.
4. Retire el pedestal, si está puesto.
5. Retire cualquier dispositivo de bloqueo como un cable de bloqueo o candado Kensington que fije la cubierta del sistema.
6. Presione los botones de los laterales del sistema y dirija la cubierta hacia arriba para abrir el sistema como se muestra.



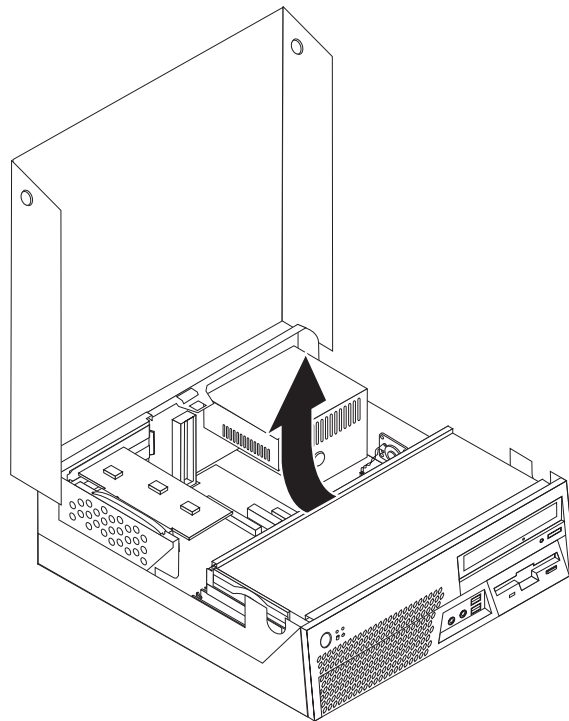
## Sustitución de la fuente de alimentación

### Atención

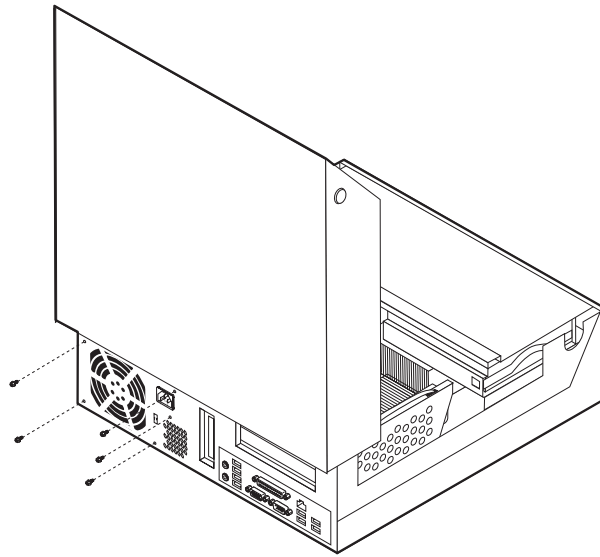
No abra el sistema ni intente efectuar ninguna reparación antes de leer el apartado "Información importante de seguridad" de la *Guía de seguridad y garantía* que se incluye con el sistema o del *Manual de mantenimiento de hardware (HMM)* del sistema. Para obtener copias de la *Guía de seguridad y garantía* o del manual HMM, vaya a <http://www.lenovo.com/support>.

En este apartado se proporcionan instrucciones sobre cómo sustituir la fuente de alimentación.

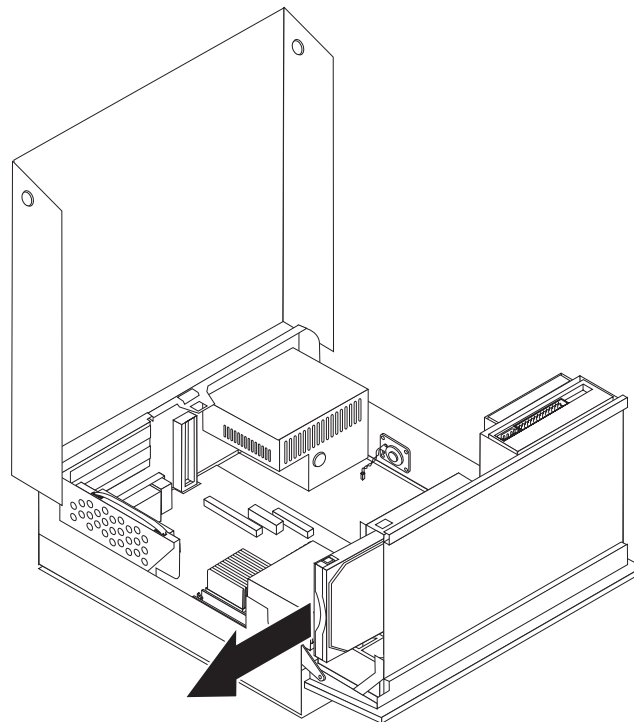
1. Abra la cubierta del sistema. Consulte el apartado "Apertura de la cubierta" en la página 5.
2. Gire el conjunto de las bahías de unidades para poder acceder a la fuente de alimentación.



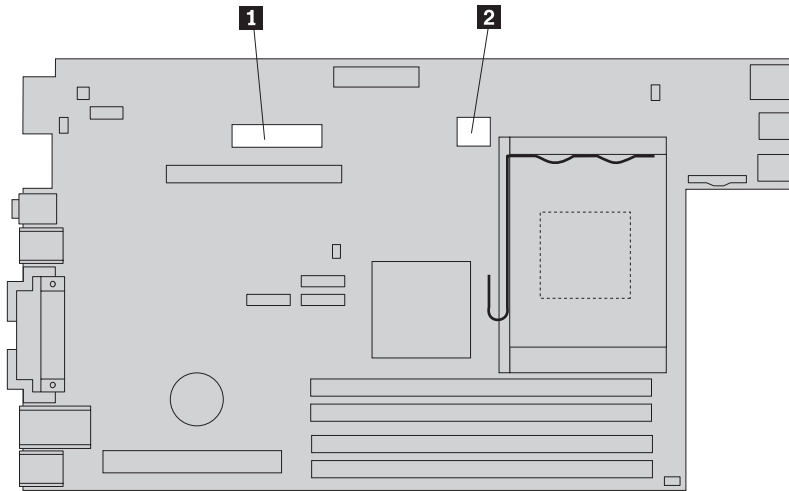
3. Extraiga los cinco tornillos de la parte posterior del chasis que fijan la fuente de alimentación.



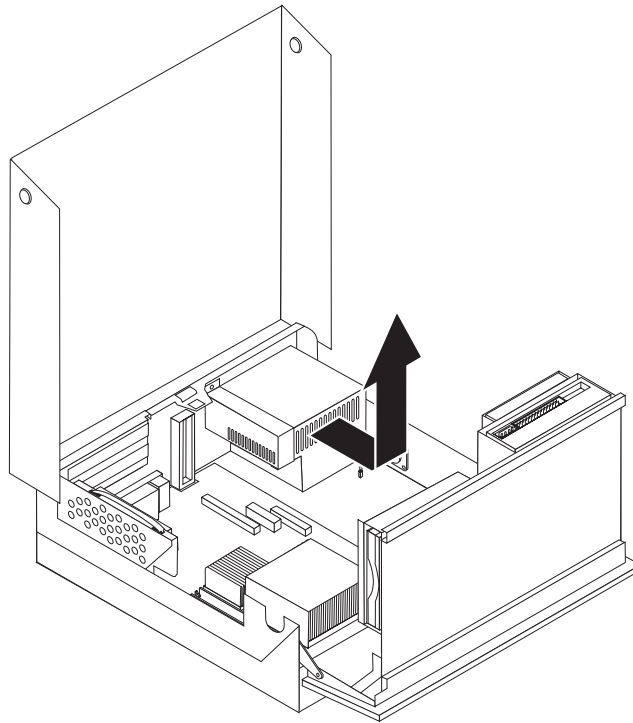
4. Tire del asa azul para deslizar la unidad de disco duro y extraerla por el lateral de la bahía de la unidad lo suficiente como para desconectar los cables de señal y de alimentación de la parte posterior de la unidad de disco duro.



5. Desconecte los cables de la fuente de alimentación de los conectores de la placa del sistema **1** y **2**.



6. Retire la pieza de sujeción de la fuente de alimentación para extraer ésta última del sistema.



**Nota:** Es posible que sea necesario extraer algunas bridas para liberar los cables de la fuente de alimentación.

7. Instale el nuevo conjunto de la fuente de alimentación en el chasis de tal forma que los orificios de los tornillos del conjunto de la fuente de alimentación estén alineados con los del chasis.

**Nota:** Utilice sólo los tornillos que proporciona Lenovo.

8. Coloque la pieza de sujeción de nuevo en la fuente de alimentación.
9. Instale y apriete los cinco tornillos en la parte posterior del chasis para fijar el conjunto de la fuente de alimentación y la pieza de sujeción.
10. Vuelva a conectar todos los cables de la fuente de alimentación a las unidades de la placa del sistema.



11. Vaya al apartado “Finalización de la sustitución de las piezas” en la página 34.

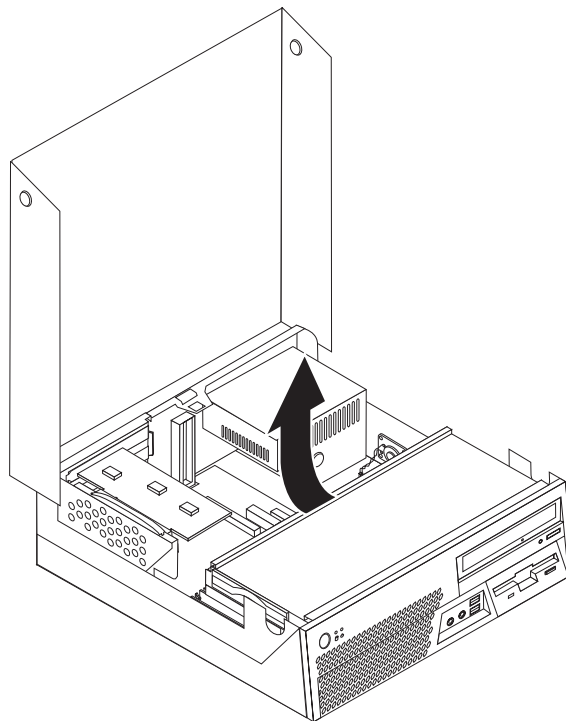
## Sustitución de la placa del sistema

### Atención

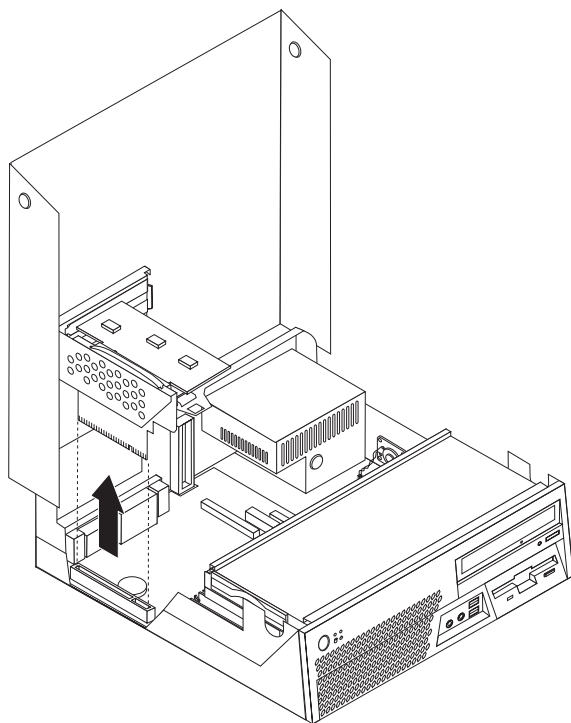
No abra el sistema ni intente efectuar ninguna reparación antes de leer el apartado “Información importante de seguridad” de la *Guía de seguridad y garantía* que se incluye con el sistema o del *Manual de mantenimiento de hardware (HMM)* del sistema. Para obtener copias de la *Guía de seguridad y garantía* o del manual HMM, vaya a <http://www.lenovo.com/support>.

En este apartado se proporcionan instrucciones sobre cómo sustituir la placa del sistema.

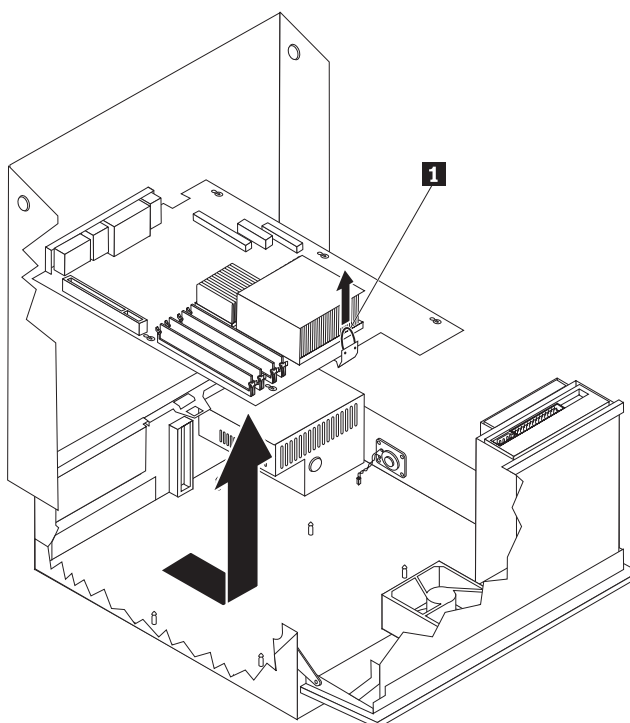
1. Apague el sistema y deje que se enfríe durante una hora.
2. Abra la cubierta del sistema. Consulte el apartado “Apertura de la cubierta” en la página 5.
3. Gire el conjunto de las bahías de unidades para poder acceder a la placa del sistema.



4. Tire hacia arriba del asa azul para extraer la tarjeta de expansión PCI del sistema.

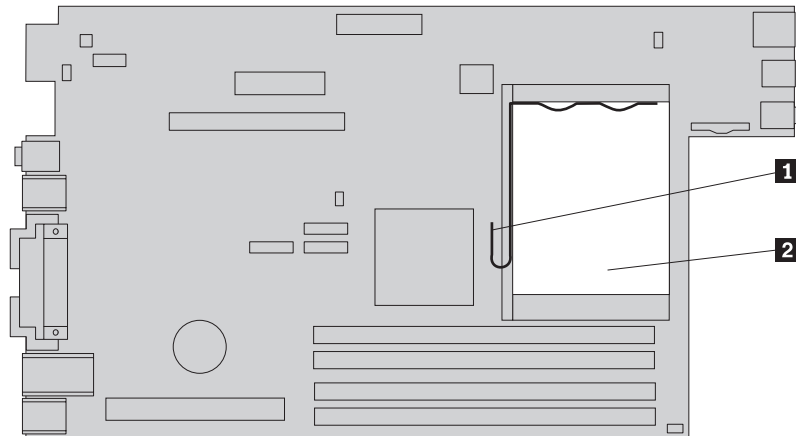


5. Anote cuidadosamente la ubicación de todas las conexiones de los cables en la placa del sistema. Tendrá que volver a conectarlos correctamente después de instalar una nueva placa del sistema.
6. Desconecte todos los cables conectados a la placa del sistema. Consulte el apartado “Identificación de las piezas de la placa del sistema” en la página 3.
7. Tire hacia arriba del asa azul **1** para que la placa del sistema se suelte del pestillo frontal a la vez que desliza la placa del sistema hacia la parte frontal del chasis.

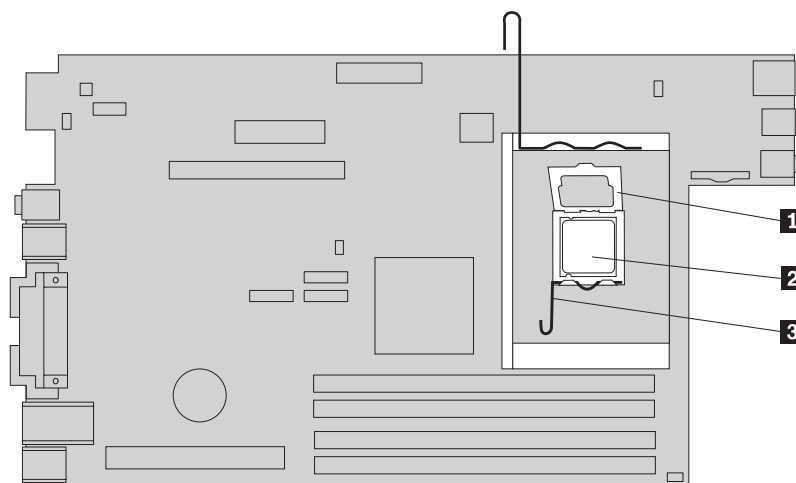


8. Incline el extremo frontal de la placa del sistema hacia arriba y extráigala del chasis con precaución.
9. Coloque la placa del sistema defectuosa junto a la placa del sistema nueva en una superficie plana y limpia.
10. Extraiga todos los módulos de memoria de la placa del sistema defectuosa e instálelos en los mismos conectores de la nueva placa del sistema. Consulte el apartado “Sustitución de un módulo de memoria” en la página 25. Vuelva aquí después de instalar los módulos de memoria en la placa del sistema.
11. Asegúrese de que el disipador de calor está lo suficientemente frío para manejarlo de forma segura.
12. Extraiga el disipador de calor **2** de la placa del sistema anómala girando la palanca **1** que fija el disipador de calor hasta que esté en posición completamente hacia arriba. Con precaución levante el disipador de calor para extraerlo de la placa del sistema defectuosa.

**Nota:** Coloque el disipador de calor sobre uno de sus laterales, en una superficie plana y limpia, de modo que el lubricante térmico de la parte inferior del disipador de calor no toque la superficie y se ensucie.



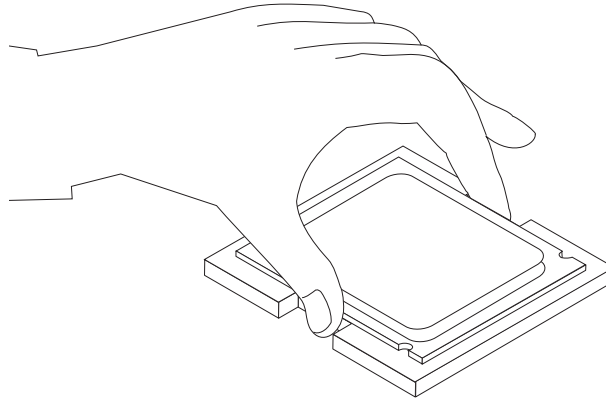
13. Para extraer el microprocesador de la placa del sistema defectuosa, suelte la palanca **3** que fija el microprocesador **2** y, a continuación, gire la pieza de retención del microprocesador **1** hasta que esté totalmente abierta.



**Importante**

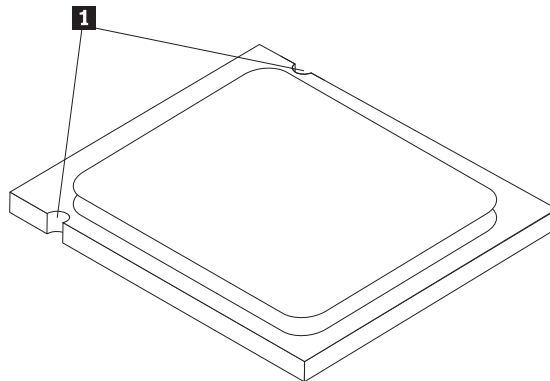
Toque sólo los laterales del microprocesador. No toque los contactos dorados de la parte inferior.

14. Levante recto el microprocesador para sacarlo del zócalo.



**Notas:**

- a. Observe la orientación de las muescas **1** del microprocesador. Es importante a la hora de volver a instalar el microprocesador en la placa del sistema nueva.



- b. No deje caer nada en el zócalo del microprocesador mientras esté abierto. Las patillas del zócalo deben estar lo más limpias posible.
15. En la nueva placa del sistema, libere la palanca que fija la pieza de retención del microprocesador y luego gire la pieza de retención hasta que se abra por completo.

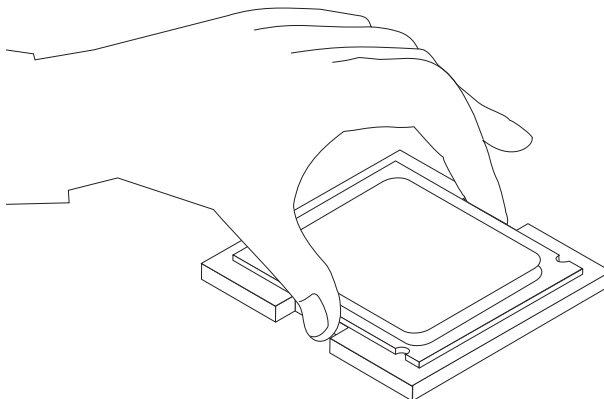
**Nota:** La pieza de retención del microprocesador tiene una cubierta de plástico negra que protege el zócalo de la placa del sistema nueva. Quite la cubierta de plástico negro y colóquela en el zócalo del procesador de la placa del sistema defectuosa.

16. Coloque el microprocesador de modo que las muescas del microprocesador se alineen con las pestañas del zócalo del microprocesador.

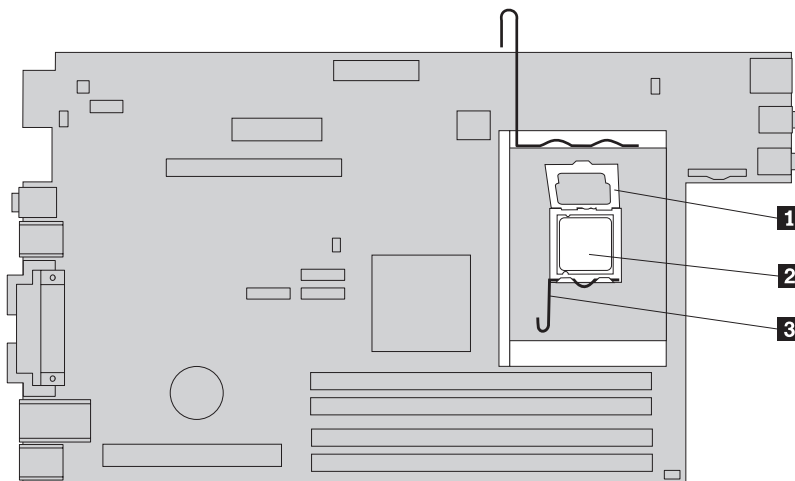
**Importante**

Para evitar dañar los contactos del microprocesador, no incline el microprocesador al instalarlo en el zócalo.

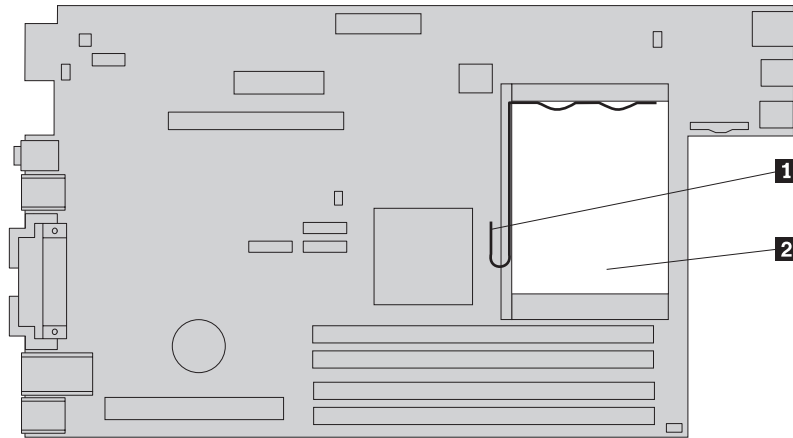
17. Acople el microprocesador en línea recta dentro del zócalo de la nueva placa del sistema.



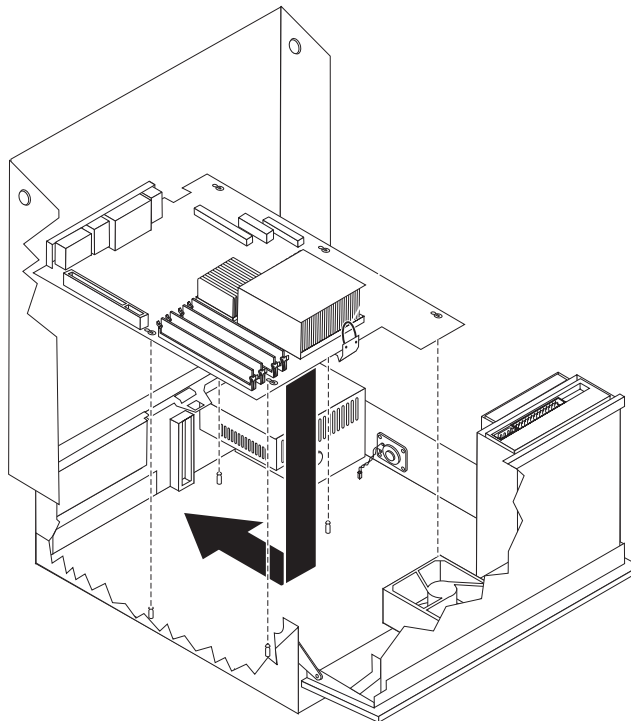
18. Baje la pieza de retención del microprocesador **1** y, a continuación, baje la palanca **3** para fijar la pieza de retención. Asegúrese de que la palanca esté firmemente bloqueada en su posición.



19. Coloque el disipador de calor **2** en su posición y baje la palanca **1** para fijar el disipador de calor.



20. Para instalar la nueva placa de sistema, colóquela de modo que las ranuras de la nueva placa del sistema estén alineadas con las patillas del chasis.
21. Cuando todas las patillas estén alineadas adecuadamente, deslice la placa del sistema hacia la parte posterior del chasis hasta que el pestillo frontal quede fijo en su posición con un chasquido.



22. Vuelva a conectar todos los cables que había desconectado de la placa del sistema. Consulte el apartado "Identificación de las piezas de la placa del sistema" en la página 3.
23. Vuelva a instalar la tarjeta de expansión PCI que ha extraído. Consulte el apartado "Sustitución de un adaptador PCI" en la página 27.
24. Vaya al apartado "Finalización de la sustitución de las piezas" en la página 34.

## Sustitución del microprocesador

### Atención

No abra el sistema ni intente efectuar ninguna reparación antes de leer el apartado “Información importante de seguridad” de la *Guía de seguridad y garantía* que se incluye con el sistema o del *Manual de mantenimiento de hardware (HMM)* del sistema. Para obtener copias de la *Guía de seguridad y garantía* o del manual HMM, vaya a <http://www.lenovo.com/support>.

### Importante

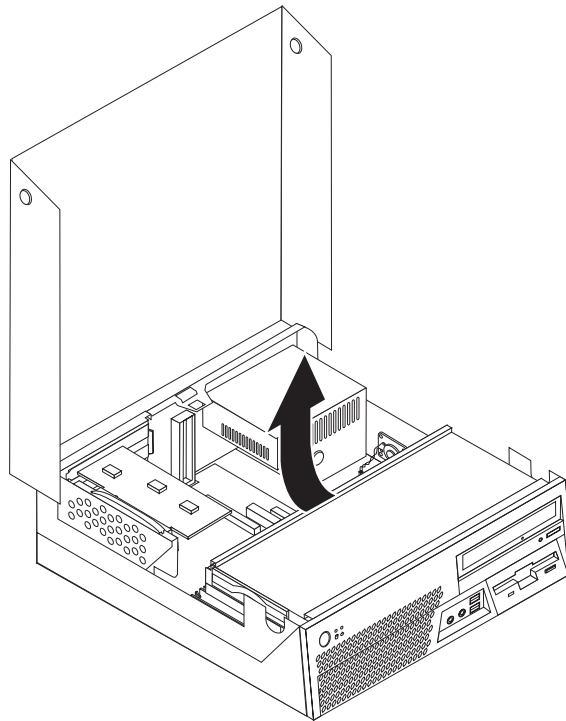
Deje el sistema apagado al menos una hora antes de extraer el microprocesador para dejar que se enfríe el material térmico de contacto entre el microprocesador y el disipador de calor.

### Importante

Toque sólo los laterales del microprocesador. No toque los contactos dorados de la parte inferior.

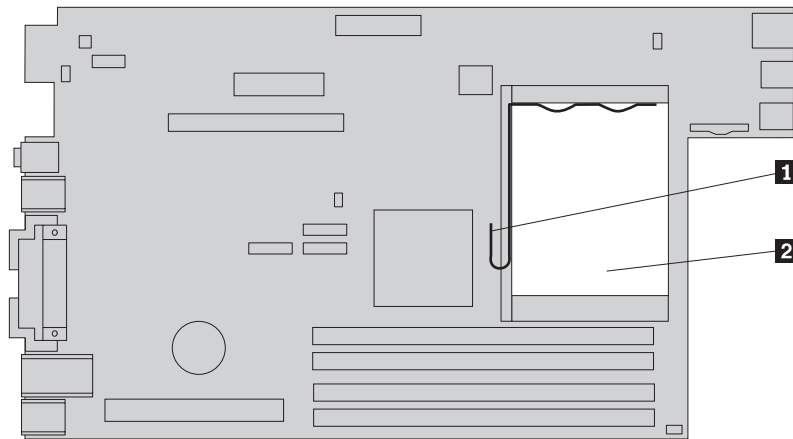
En este apartado se proporcionan instrucciones sobre cómo sustituir el microprocesador.

1. Abra la cubierta del sistema. Consulte el apartado “Apertura de la cubierta” en la página 5.
2. Gire el conjunto de las bahías de unidades para poder acceder a la placa del sistema.

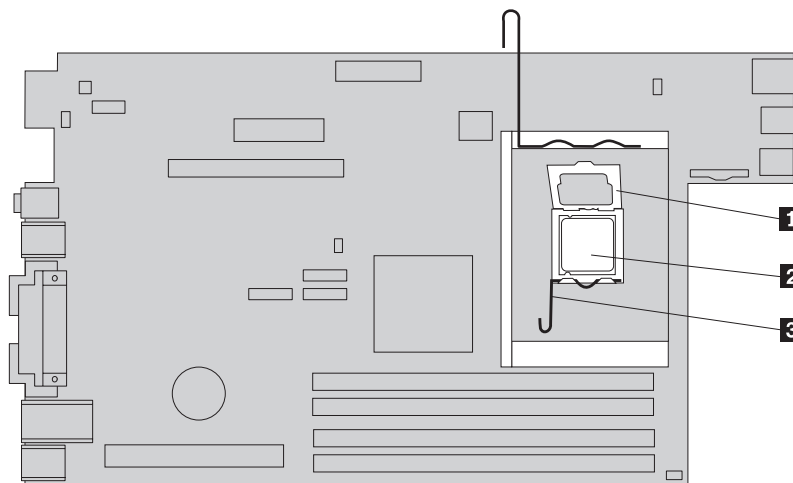


3. Asegúrese de que el disipador de calor está lo suficientemente frío para manejarlo de forma segura.

4. Extraiga el dissipador de calor **2** de la placa del sistema girando la palanca **1** que fija el dissipador de calor hasta que esté en posición completamente hacia arriba. Con precaución levante el dissipador de calor para extraerlo de la placa del sistema.



5. Suelte la palanca **3** que fija el microprocesador **2** y, a continuación, gire la pieza de retención del microprocesador **1** hasta que esté totalmente abierta.

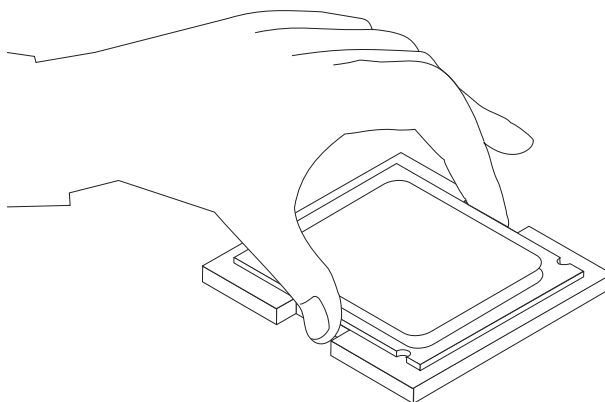


**Importante**

Toque sólo los laterales del microprocesador. No toque los contactos dorados de la parte inferior.

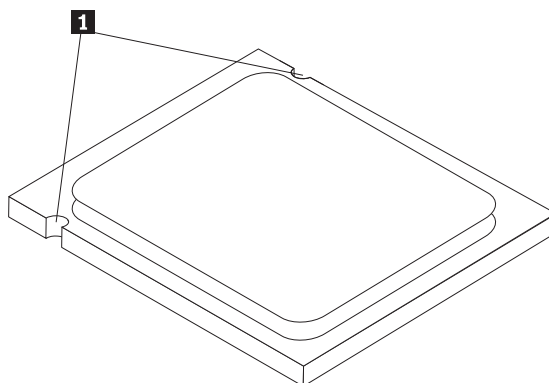
6. Levante recto el microprocesador para sacarlo del zócalo.



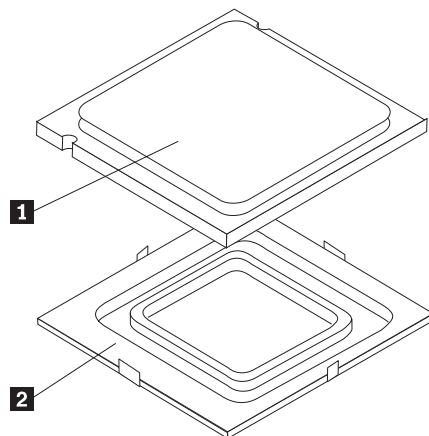


**Notas:**

- a. Observe la orientación de las muescas **1** del microprocesador. Es importante a la hora de volver a instalar el microprocesador en la placa del sistema nueva.



- b. No deje caer nada en el zócalo del microprocesador mientras esté abierto. Las patillas del zócalo deben estar lo más limpias posible.
7. Asegúrese de que la pieza de retención del microprocesador esté completamente abierta.
8. Sostenga el microprocesador con los dedos y retire la cubierta protectora **2** que protege los contactos dorados del nuevo procesador **1**.

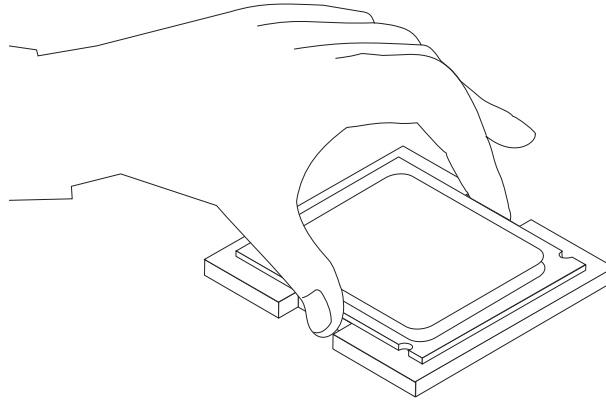


9. Coloque el microprocesador de modo que las muescas del microprocesador se alineen con las pestañas del zócalo del microprocesador.

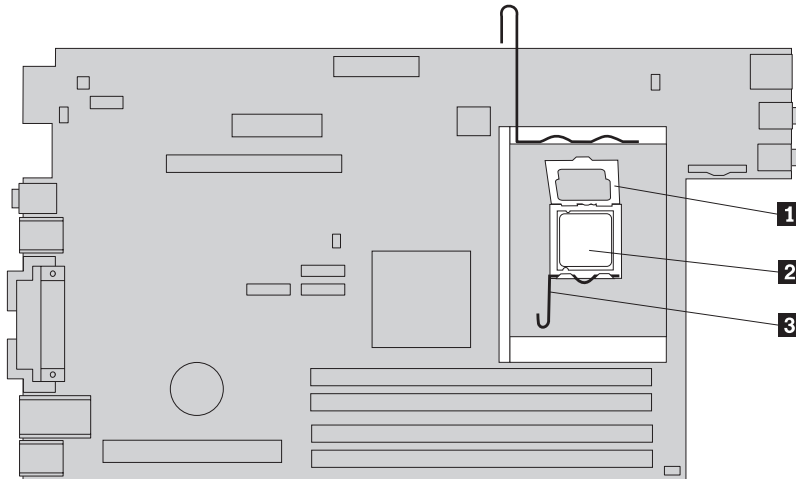
**Importante**

Para evitar dañar los contactos del microprocesador, no incline el microprocesador al instalarlo en el zócalo.

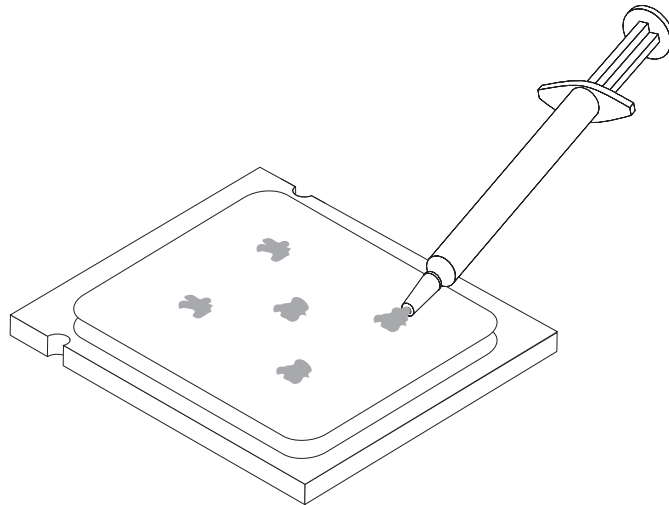
10. Acople el microprocesador en línea recta dentro del zócalo de la nueva placa del sistema.



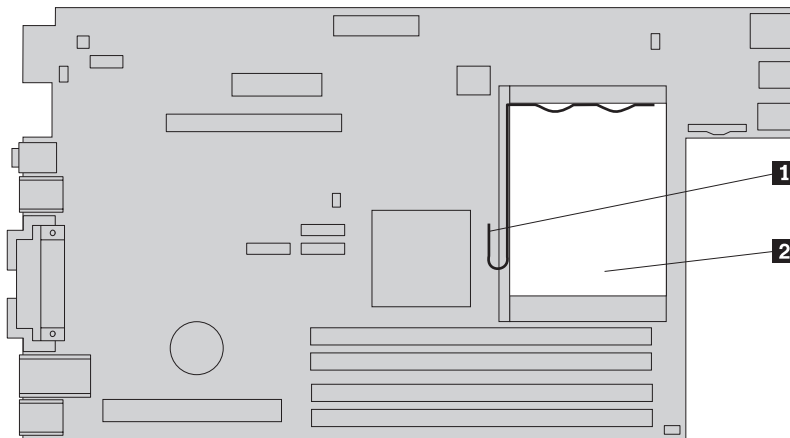
11. Baje la pieza de retención del microprocesador **1** y, a continuación, baje la palanca **3** para fijar la pieza de retención. Asegúrese de que la palanca esté firmemente bloqueada en su posición.



12. Utilice la jeringuilla de grasa térmica para colocar cinco gotas de grasa en la parte superior del microprocesador. Cada gota de grasa debe ser de 0,03 ml (3 marcas en la escala de la jeringuilla).



13. Coloque el **nuevo** disipador de calor **2** en su posición y baje la palanca **1** para fijar el disipador de calor.



14. Vaya al apartado “Finalización de la sustitución de las piezas” en la página 34.

---

## Sustitución de la unidad de disco duro

### Atención

No abra el sistema ni intente efectuar ninguna reparación antes de leer el apartado “Información importante de seguridad” de la *Guía de seguridad y garantía* que se incluye con el sistema o del *Manual de mantenimiento de hardware (HMM)* del sistema. Para obtener copias de la *Guía de seguridad y garantía* o del manual HMM, vaya a <http://www.lenovo.com/support>.

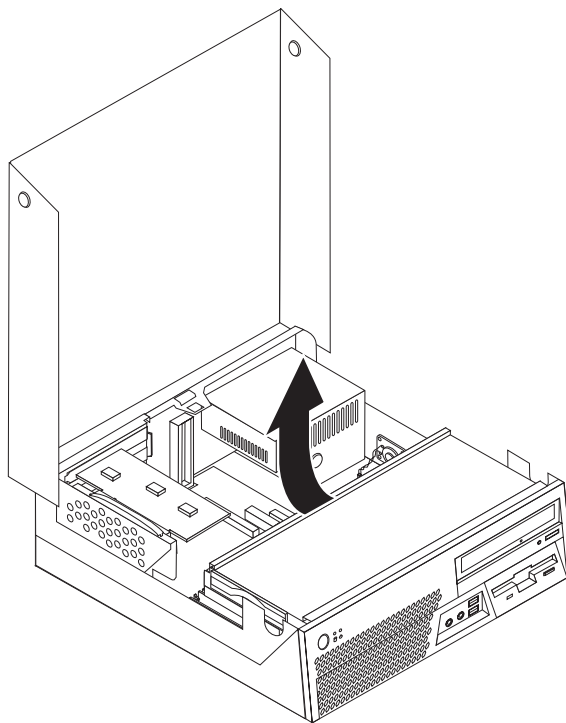
En este apartado se proporcionan instrucciones sobre cómo sustituir la unidad de disco duro.

**Importante**

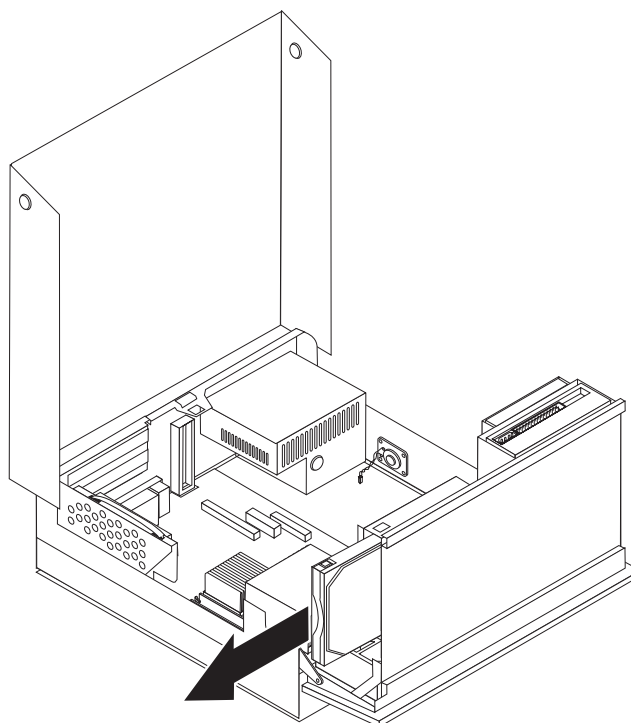
Cuando reciba una unidad de disco duro nueva, también recibirá un conjunto de *CD de recuperación del producto*. El conjunto de *CD de recuperación del producto* le permitirán restaurar el contenido del disco duro en el mismo estado en que estaba cuando lo recibió originalmente de fábrica. Para obtener más información sobre cómo recuperar el software instalado en fábrica, consulte el apartado "Recuperación de software" en la *Guía del usuario*.

Para sustituir una unidad de disco duro, haga lo siguiente:

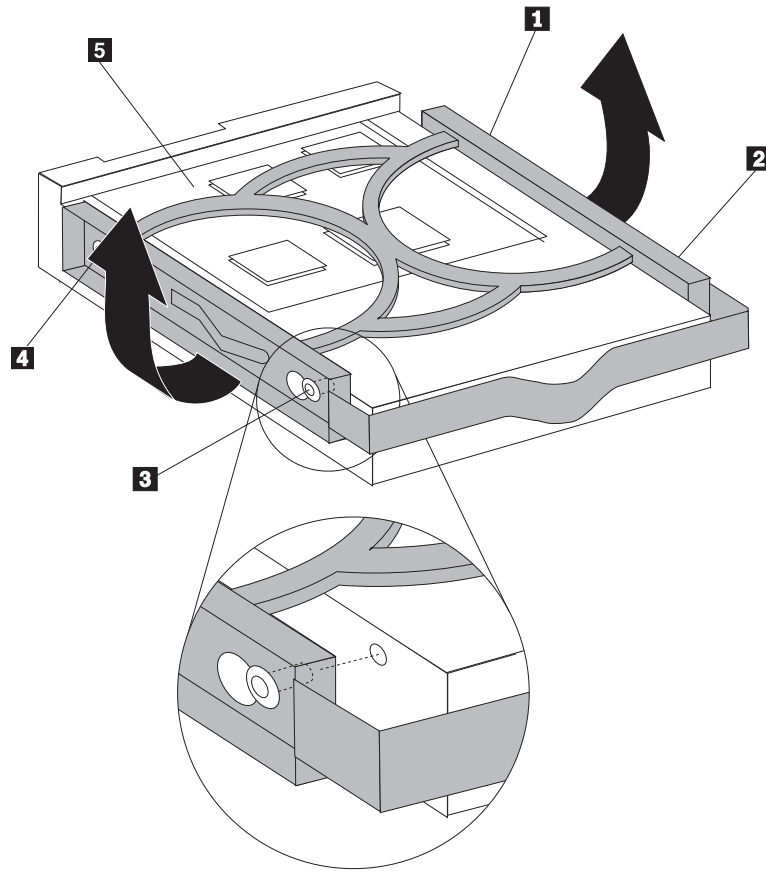
1. Abra la cubierta del sistema. Consulte el apartado "Apertura de la cubierta" en la página 5.
2. Gire el conjunto de las bahías de unidades para poder acceder a la unidad de disco duro.



3. Tire del asa azul para deslizar la unidad de disco duro defectuosa y extraerla por el lateral de la bahía de la unidad lo suficiente como para desconectar los cables de señal y de alimentación de la parte posterior de la unidad de disco duro.
4. Extraiga totalmente la unidad de disco de duro de la bahía de la unidad.



5. Extraiga la unidad de disco duro defectuosa de la pestaña azul doblando la pestaña lo suficiente como para que permita deslizar la unidad y extraerla.
6. Para instalar la nueva unidad de disco duro en el soporte azul, doble el soporte y alinee las patillas **1** a **4** del soporte con los orificios de la unidad de disco duro. No toque la placa de circuitos **5** de la parte inferior de la unidad de disco duro.



7. Inserte la nueva unidad de disco duro en la bahía de la unidad lo suficiente como para conectar los cables de señal y de alimentación de la parte posterior de la unidad de disco duro nueva.
8. Deslice la unidad de disco duro nueva e insértela en la bahía de la unidad hasta que la unidad quede bloqueada en su posición.
9. Vaya al apartado “Finalización de la sustitución de las piezas” en la página 34.

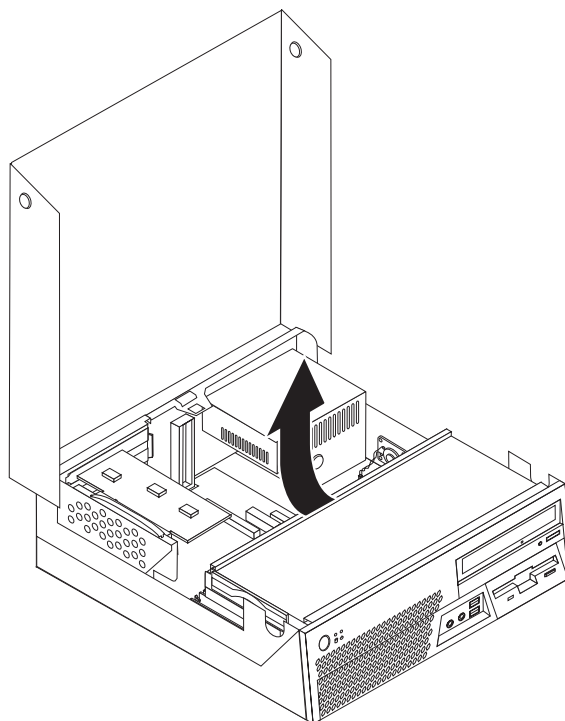
## Sustitución de la unidad de disquetes

### Atención

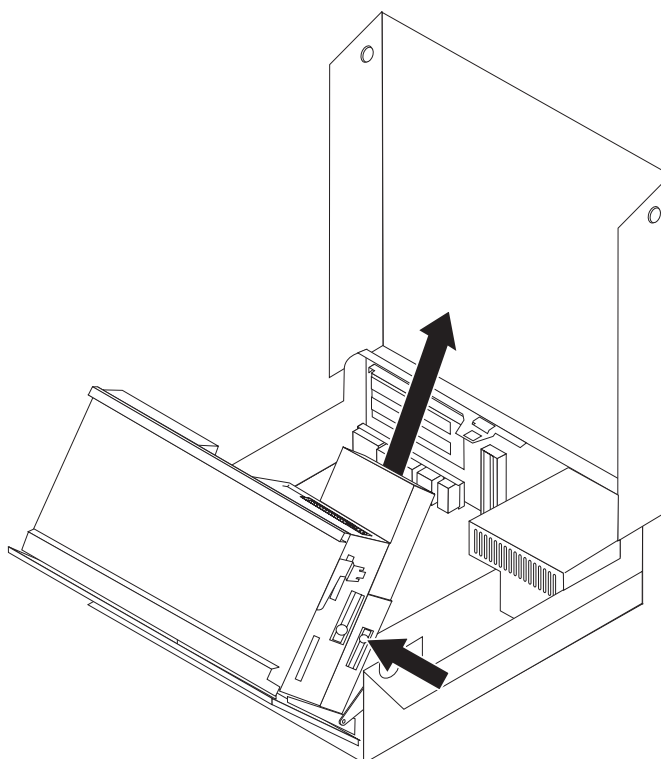
No abra el sistema ni intente efectuar ninguna reparación antes de leer el apartado “Información importante de seguridad” de la *Guía de seguridad y garantía* que se incluye con el sistema o del *Manual de mantenimiento de hardware (HMM)* del sistema. Para obtener copias de la *Guía de seguridad y garantía* o del manual HMM, vaya a <http://www.lenovo.com/support>.

En este apartado se proporcionan instrucciones sobre cómo sustituir la unidad de disquetes.

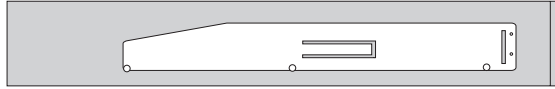
1. Abra la cubierta del sistema. Consulte el apartado “Apertura de la cubierta” en la página 5.
2. Gire el conjunto de las bahías de unidades hacia arriba para poder acceder a los cables de la unidad de disquetes.



3. Desconecte los cables de señal y de alimentación de la parte posterior de la unidad de disquetes.
4. Suelte la unidad de disquete presionando la pieza de retención azul situada en el lateral de la unidad.
5. Deslice la unidad de disquetes para extraerla de la parte posterior de la bahía de la unidad.



6. Extraiga la pieza de retención de la unidad de disquetes defectuosa e instálela en la nueva unidad de disquetes.



7. Instale la nueva unidad de disquetes en la bahía por la parte posterior hasta que la unidad quede correctamente insertada en su posición.
8. Conecte los cables de señal y de alimentación a la unidad de disquetes nueva.
9. Vaya al apartado "Finalización de la sustitución de las piezas" en la página 34.

---

## Sustitución de la unidad óptica

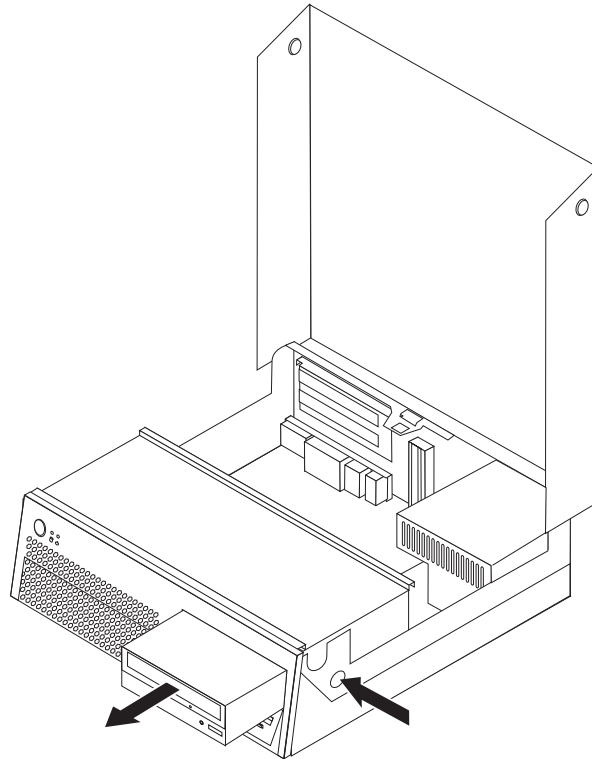
### Atención

No abra el sistema ni intente efectuar ninguna reparación antes de leer el apartado "Información importante de seguridad" de la *Guía de seguridad y garantía* que se incluye con el sistema o del *Manual de mantenimiento de hardware (HMM)* del sistema. Para obtener copias de la *Guía de seguridad y garantía* o del manual HMM, vaya a <http://www.lenovo.com/support>.

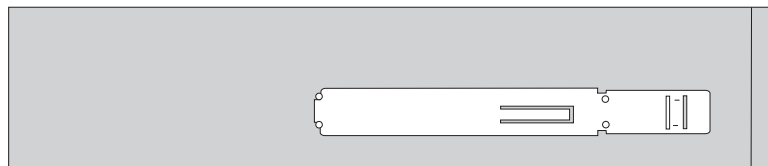
En este apartado se proporcionan instrucciones sobre cómo sustituir una unidad óptica.

1. Abra la cubierta del sistema. Consulte el apartado "Apertura de la cubierta" en la página 5.
2. Desconecte los cables de señal y de alimentación de la parte posterior de la unidad óptica.
3. Suelte la unidad óptica presionando la pieza de retención azul situada en el lateral del chasis.
4. Deslice la unidad óptica para extraerla por la parte frontal de la bahía de la unidad.





5. Asegúrese de que la unidad que está instalando se establezca correctamente como un dispositivo maestro o esclavo.  
Consulte la documentación que se incluye con la unidad para obtener información acerca de los puentes maestro/esclavo.
6. Extraiga la pieza de retención de la unidad óptica defectuosa e instálela en la nueva unidad óptica.



7. Instale la nueva unidad óptica en la bahía hasta que la unidad quede bloqueada en su posición.
8. Conecte los cables de señal y de alimentación con la nueva unidad óptica.
9. Vaya al apartado "Finalización de la sustitución de las piezas" en la página 34.

---

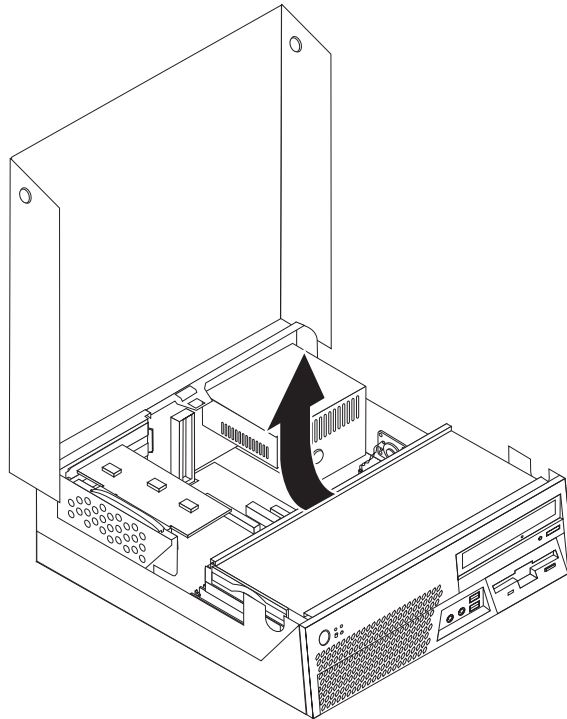
## Sustitución de un módulo de memoria

### Atención

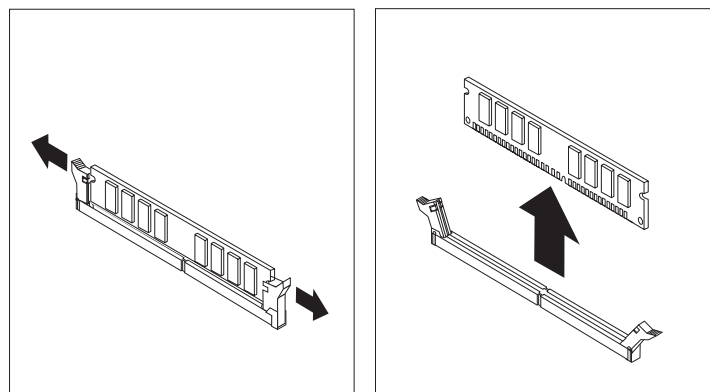
No abra el sistema ni intente efectuar ninguna reparación antes de leer el apartado "Información importante de seguridad" de la *Guía de seguridad y garantía* que se incluye con el sistema o del *Manual de mantenimiento de hardware (HMM)* del sistema. Para obtener copias de la *Guía de seguridad y garantía* o del manual HMM, vaya a <http://www.lenovo.com/support>.

En este apartado se proporcionan instrucciones sobre cómo sustituir un módulo de memoria.

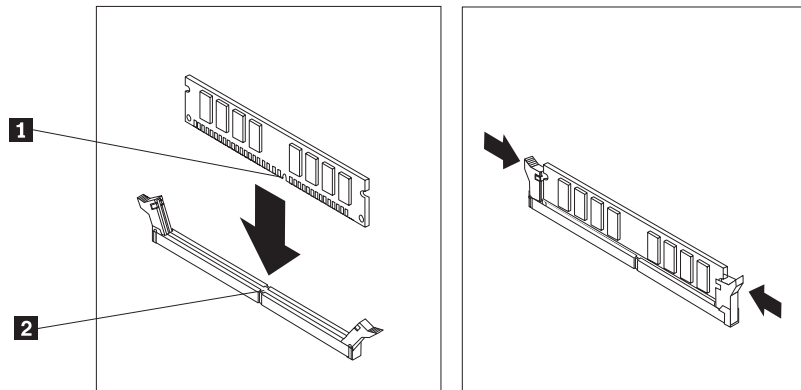
1. Abra la cubierta del sistema. Consulte el apartado “Apertura de la cubierta” en la página 5.
2. Gire el conjunto de las bahías de unidades para poder acceder a la placa del sistema.



3. Extraiga cualquier componente que le impida acceder a los conectores de memoria.
4. Extraiga la tarjeta de expansión PCI. Consulte el apartado “Sustitución de un adaptador PCI” en la página 27.
5. Extraiga el módulo de memoria que está sustituyendo abriendo los clips de retención como se muestra.



6. Coloque el módulo de memoria de sustitución sobre el conector de memoria. Asegúrese de que la muesca **1** del módulo de memoria se alinee correctamente con la ranura del conector **2** en la placa maestra. Presione el módulo de memoria para insertarlo directamente en el conector de memoria hasta que los clips de retención se cierren.



7. Vaya al apartado “Finalización de la sustitución de las piezas” en la página 34.

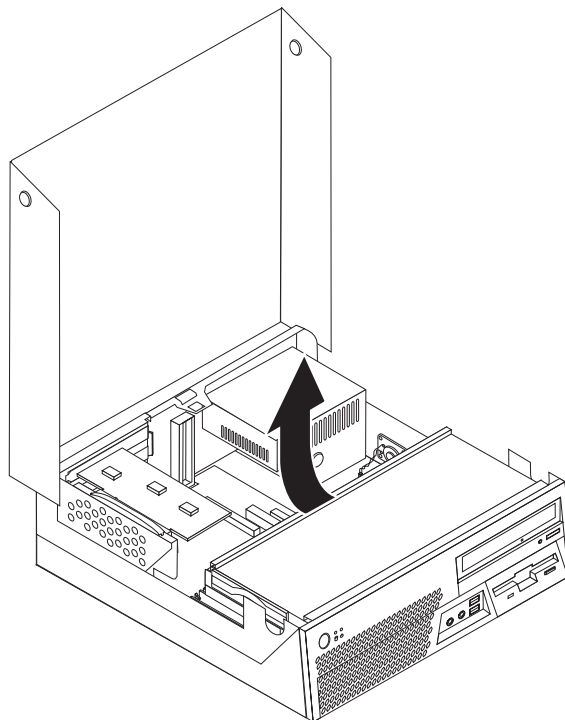
## Sustitución de un adaptador PCI

### Atención

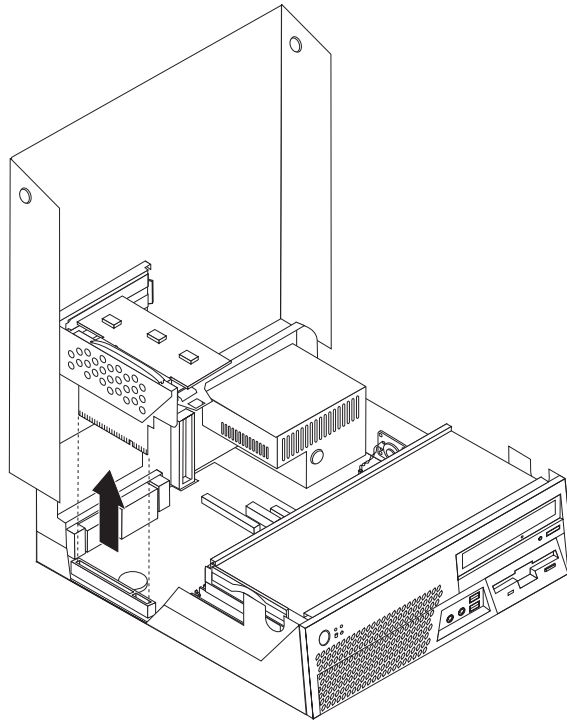
No abra el sistema ni intente efectuar ninguna reparación antes de leer el apartado “Información importante de seguridad” de la *Guía de seguridad y garantía* que se incluye con el sistema o del *Manual de mantenimiento de hardware (HMM)* del sistema. Para obtener copias de la *Guía de seguridad y garantía* o del manual HMM, vaya a <http://www.lenovo.com/support>.

En este apartado se proporcionan instrucciones sobre cómo sustituir un adaptador PCI.

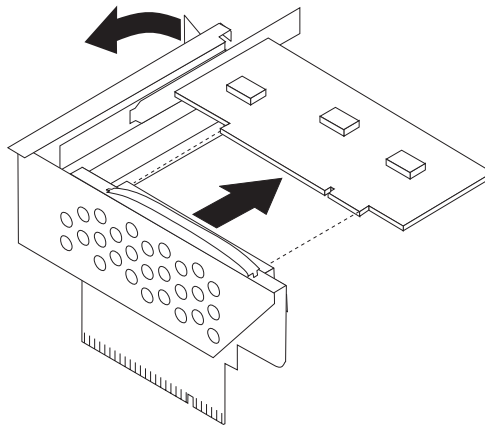
1. Abra la cubierta del sistema. Consulte el apartado “Apertura de la cubierta” en la página 5.
2. Gire el conjunto de las bahías de unidades para poder acceder a la placa del sistema.



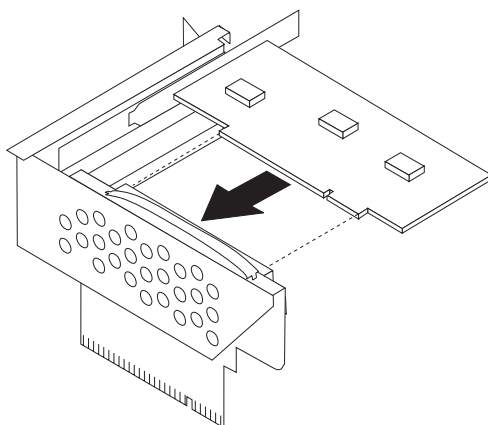
3. Tire hacia arriba del asa azul para extraer la tarjeta de expansión PCI del sistema.



4. Abra el pestillo del adaptador y extraiga el adaptador anómalo.



5. Extraiga el adaptador nuevo de su bolsa de protección antiestática.
6. Instale el nuevo adaptador en el mismo conector de expansión de la tarjeta de expansión PCI.



7. Para fijar el adaptador debe cerrar el pestillo del adaptador.
8. Vuelva a instalar la tarjeta PCI en la placa del sistema.
9. Vaya al apartado “Finalización de la sustitución de las piezas” en la página 34.

---

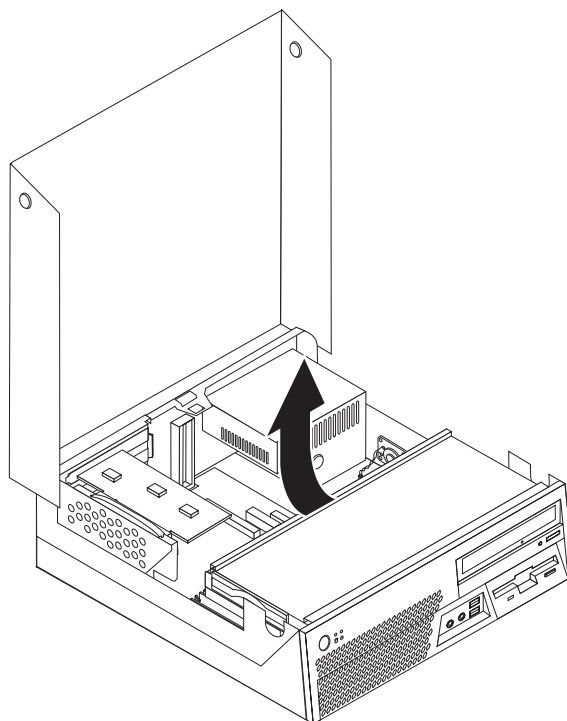
## Sustitución del altavoz interno

### Atención

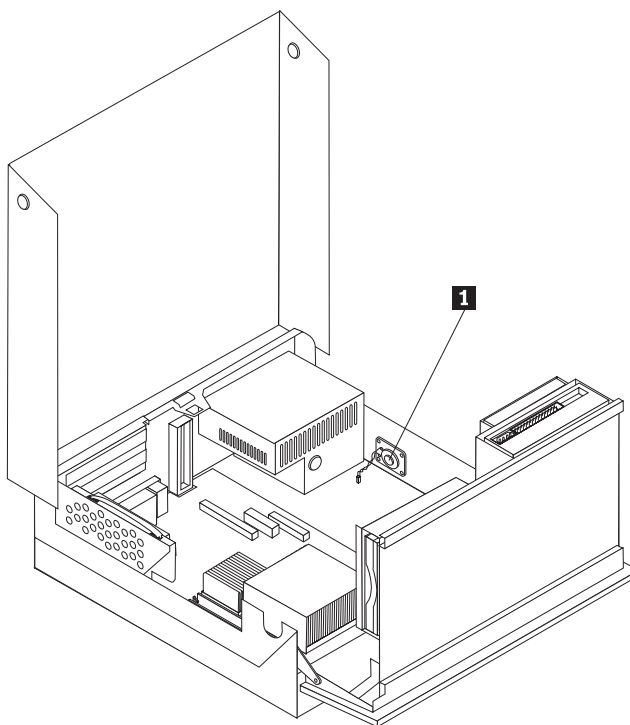
No abra el sistema ni intente efectuar ninguna reparación antes de leer el apartado “Información importante de seguridad” de la *Guía de seguridad y garantía* que se incluye con el sistema o del *Manual de mantenimiento de hardware (HMM)* del sistema. Para obtener copias de la *Guía de seguridad y garantía* o del manual HMM, vaya a <http://www.lenovo.com/support>.

En este apartado se proporcionan instrucciones sobre cómo sustituir el altavoz interno.

1. Abra la cubierta del sistema. Consulte el apartado “Apertura de la cubierta” en la página 5.
2. Gire el conjunto de las bahías de unidades hacia arriba para poder acceder al conector del altavoz interno.



3. Localice el conector del altavoz interno en la placa del sistema. Consulte el apartado “Identificación de las piezas de la placa del sistema” en la página 3.
4. Desconecte el cable del altavoz interno de la placa del sistema.
5. Deslice el altavoz interno **1** hacia arriba hasta soltarlo de las pestañas metálicas que lo sujetan a la parte inferior. A continuación, gire la parte inferior del altavoz interno hacia afuera y extraiga el altavoz del chasis.

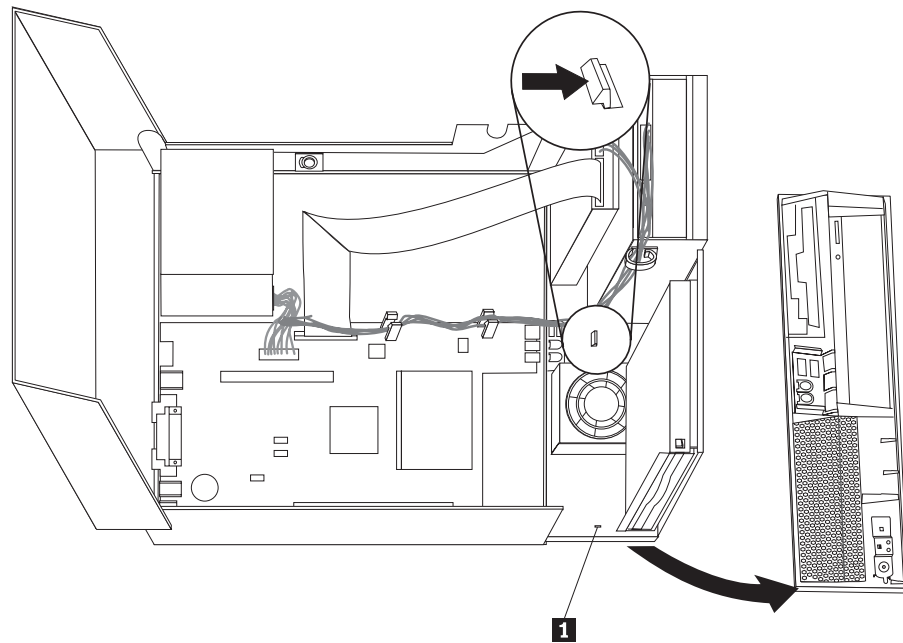


6. Coloque la parte inferior del nuevo altavoz interno en las pestañas metálicas y, a continuación, gire la parte superior del altavoz interno hacia dentro hasta que encaje en su posición.
7. Conecte el cable del altavoz interno a la placa del sistema. Consulte el apartado “Identificación de las piezas de la placa del sistema” en la página 3.
8. Vaya al apartado “Finalización de la sustitución de las piezas” en la página 34.

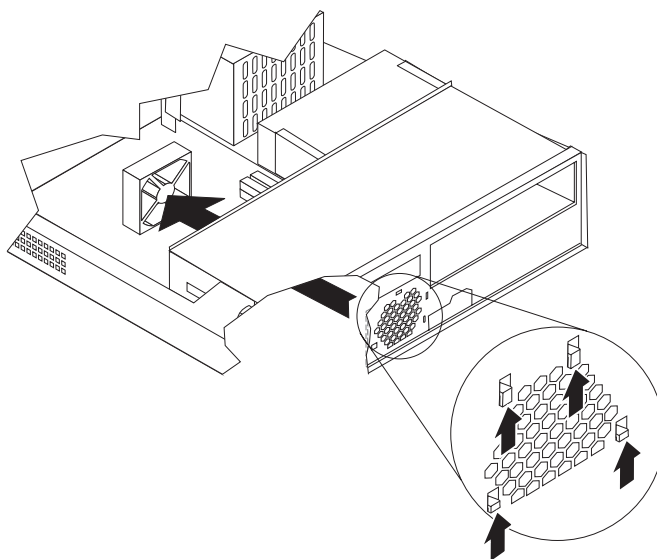
---

## Sustitución del conjunto del ventilador

1. Apague el sistema y desconecte el cable de alimentación de la toma de alimentación eléctrica y del sistema.
2. Abra la cubierta del sistema. Consulte el apartado “Apertura de la cubierta” en la página 5.
3. Gire el conjunto de las bahías de unidades hacia arriba para poder acceder al conjunto del ventilador.
4. Localice el conector del ventilador en la placa del sistema y desconecte el cable del ventilador. Consulte el apartado “Identificación de las piezas de la placa del sistema” en la página 3.
5. Extraiga el marco frontal biselado liberando la pestaña como se muestra y girándolo hacia fuera desde abajo.
6. Retire la pieza de plástico que hay tras el marco biselado liberando la pestaña **1**.



7. Extraiga el soporte de plástico de la parte superior del ventilador flexionándolo lo suficiente hasta liberarlo de las pestañas de metal.
8. Suelte las piezas de enganche tal como se muestra para retirar el conjunto del ventilador.



9. Instale el nuevo conjunto del ventilador y conecte el cable del ventilador a la placa del sistema.
10. Instale el soporte de plástico del ventilador en la parte superior de éste.
11. Vuelva a instalar la pieza de plástico detrás del marco biselado.
12. Vuelva a instalar el marco biselado frontal insertando las pestañas de éste en la parte superior del chasis y, a continuación, encajándolo en su sitio por los laterales y el centro.
13. Baje el conjunto de las bahías de unidades.
14. Vaya al apartado “Finalización de la sustitución de las piezas” en la página 34.

---

## Sustitución de un teclado

### Atención

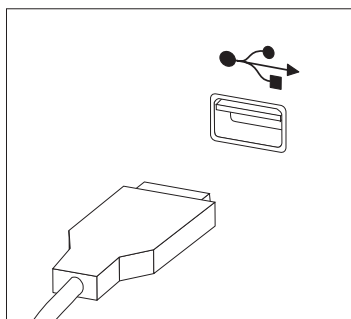
No abra el sistema ni intente efectuar ninguna reparación antes de leer el apartado “Información importante de seguridad” de la *Guía de seguridad y garantía* que se incluye con el sistema o del *Manual de mantenimiento de hardware (HMM)* del sistema. Para obtener copias de la *Guía de seguridad y garantía* o del manual HMM, vaya a <http://www.lenovo.com/support>.

En este apartado se proporcionan instrucciones sobre cómo sustituir un teclado.

1. Extraiga los soportes de almacenamiento (disquetes, CD o cintas) de las unidades, concluya el sistema operativo y apague todos los dispositivos conectados.
2. Desenchufe de las tomas de alimentación eléctrica todos los cables de alimentación.
3. Localice el conector del teclado.

**Nota:** El teclado está conectado a uno de los conectores USB de la parte frontal o posterior del sistema.





4. Desconecte el cable del teclado anómalo del sistema.
5. Conecte el nuevo teclado al conector adecuado del sistema.
6. Vaya al apartado “Finalización de la sustitución de las piezas” en la página 34.

---

## Sustitución de un ratón

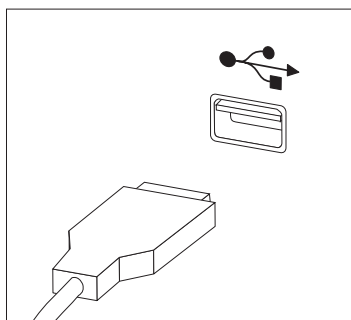
### Atención

No abra el sistema ni intente efectuar ninguna reparación antes de leer el apartado “Información importante de seguridad” de la *Guía de seguridad y garantía* que se incluye con el sistema o del *Manual de mantenimiento de hardware (HMM)* del sistema. Para obtener copias de la *Guía de seguridad y garantía* o del manual *HMM*, vaya a <http://www.lenovo.com/support>.

En este apartado se proporcionan instrucciones sobre cómo sustituir un ratón.

1. Extraiga los soportes de almacenamiento (disquetes, CD o cintas) de las unidades, concluya el sistema operativo y apague todos los dispositivos conectados.
2. Desenchufe de las tomas de alimentación eléctrica todos los cables de alimentación.
3. Localice el conector del ratón.

**Nota:** El ratón está conectado a uno de los conectores USB de la parte frontal o posterior del sistema.



4. Desconecte el cable del ratón defectuoso del sistema.
5. Conecte el ratón nuevo al conector adecuado del sistema.
6. Vaya al apartado “Finalización de la sustitución de las piezas” en la página 34.

---

## Finalización de la sustitución de las piezas

Después de trabajar con las piezas, deberá colocar de nuevo la cubierta del sistema y volver a conectar los cables, incluidos los cables de alimentación y telefónicos. Asimismo, en función de la pieza que haya sustituido, puede que necesite confirmar la información actualizada en el programa IBM Setup Utility.

1. Asegúrese de que todos los componentes se hayan vuelto a montar correctamente y de que no haya quedado ninguna herramienta ni ningún tornillo flojo en el interior del sistema.
2. Cambie de posición los cables que le impidan volver a colocar la cubierta.

### Atención

Los cables se pueden dañar si su recorrido no es el correcto al bajar el conjunto de las bahías de unidades y cerrar la cubierta. Asegúrese de que el recorrido de todos los cables sea correcto y de que no queden atrapados cuando se baje el conjunto de las bahías de unidades y se cierre la cubierta.

3. Baje el conjunto de las bahías de unidades y cierre la cubierta del sistema.
4. Instale cualquier dispositivo de bloqueo como, por ejemplo, un cable de bloqueo según sea necesario.
5. Vuelva a conectar los cables externos y los cables de alimentación en el sistema. Consulte el apartado "Ubicación de los conectores en la parte posterior del sistema" en la página 2.
6. Si el sistema se va a colocar en posición vertical, coloque el pedestal.
7. Si ha sustituido la placa del sistema o el microprocesador, debe realizar una actualización instantánea (flash) de la BIOS, consulte el apartado "Actualización (flash) del BIOS desde un disquete o un CD-ROM".
8. Para actualizar la configuración, consulte el apartado "Utilización del programa Setup Utility" de la *Guía de usuario* del sistema.

**Nota:** En la mayor parte del mundo, Lenovo requiere que devuelva las CRU defectuosas. La información al respecto se incluirá con la CRU o la recibirá unos días después de que haya recibido la CRU.

---

## Actualización (flash) del BIOS desde un disquete o un CD-ROM

### Importante

Inicie el programa Setup Utility para ver la información del sistema. Consulte el apartado "Utilización del programa Setup Utility" de la *Guía del usuario*. Si el número de serie y el tipo/modelo de la máquina listados en el menú principal no coinciden con los que aparecen impresos en la etiqueta del sistema, debe actualizar (flash) el BIOS para cambiar el número de serie y el tipo/modelo de la máquina.

Para actualizar (flash) el BIOS desde un disquete o un CD-ROM, haga lo siguiente:

1. Inserte un disquete o un CD-ROM de actualización instantánea (flash) del programa del sistema en la unidad de disquetes o en la unidad óptica. Las actualizaciones de programas del sistema están disponibles en <http://www.lenovo.com/support> en la World Wide Web.

2. Encienda el sistema. Si ya está encendido, debe apagarlo y encenderlo de nuevo. La actualización comienza.
3. Cuando se le indique que seleccione un idioma, pulse en el teclado el número correspondiente del idioma y después pulse Intro.
4. Cuando se le pregunte si desea cambiar el número de serie, pulse Y (Sí).
5. Escriba el número de serie de siete caracteres del sistema y después pulse Intro.
6. Cuando se le pregunte si desea cambiar el tipo/modelo de la máquina, pulse Y (Sí).
7. Escriba el tipo/modelo de máquina de siete caracteres del sistema y después pulse Intro.
8. Siga las instrucciones que aparecen en pantalla para completar la actualización.



---

## Apéndice. Avisos

Podría ser que Lenovo no comercializase en todos los países los productos, servicios o características a los que se hace referencia en este documento. Póngase en contacto con su representante local de Lenovo para obtener información sobre los productos y servicios disponibles actualmente en su zona. Las referencias a productos, programas o servicios de Lenovo no pretenden afirmar ni implicar que sólo puedan utilizarse esos productos, programas o servicios de Lenovo. En su lugar, puede utilizarse cualquier producto, programa o servicio funcionalmente equivalente que no infrinja ninguno de los derechos de propiedad intelectual de Lenovo. Sin embargo, es responsabilidad del usuario evaluar y verificar el funcionamiento de cualquier otro producto, programa o servicio.

Lenovo puede tener patentes o solicitudes de patentes pendientes que aborden temas descritos en este documento. La posesión de éste no le otorga ninguna licencia sobre dichas patentes. Puede enviar consultas sobre licencias, por escrito, a:

*Lenovo (United States), Inc.  
500 Park Offices Drive, Hwy. 54  
Research Triangle Park, NC 27709  
EE.UU.*

*Atención: Lenovo Director of Licensing*

LENOVO GROUP LTD. PROPORCIONA ESTA PUBLICACIÓN "TAL CUAL" SIN GARANTÍA DE NINGUNA CLASE, NI EXPLÍCITA NI IMPLÍCITA, INCLUIDAS, PERO SIN LIMITARSE A, LAS GARANTÍAS IMPLÍCITAS DE NO VULNERACIÓN DE DERECHOS, COMERCIALIZABILIDAD O IDONEIDAD PARA UNA FINALIDAD DETERMINADA. Algunas legislaciones no contemplan la exclusión de garantías, ni implícitas ni explícitas, por lo que puede haber usuarios a los que no afecte dicha norma.

Es posible que esta información contenga imprecisiones técnicas o errores tipográficos. La información aquí contenida está sometida a modificaciones periódicas, las cuales se incorporarán en nuevas ediciones de la publicación. Lenovo se reserva el derecho a realizar, si lo considera oportuno, cualquier modificación o mejora en los productos o programas que se describen en esta publicación.

Los productos descritos en este documento no están previstos para su utilización en implantaciones ni otras aplicaciones para el mantenimiento de la vida en las que el funcionamiento incorrecto podría provocar daños o la muerte a personas. La información contenida en este documento no afecta ni cambia las especificaciones o garantías del producto de Lenovo. Ninguna parte de este documento deberá regir como licencia explícita o implícita o indemnización bajo los derechos de propiedad intelectual de Lenovo o de terceros. Toda la información contenida en este documento se ha obtenido en entornos específicos y se presenta como ilustración. Los resultados obtenidos en otros entornos operativos pueden variar.

Lenovo puede utilizar o distribuir la información que le suministre el cliente de la forma que crea oportuna, sin incurrir en ninguna obligación con el cliente.

Las referencias realizadas en esta publicación a sitios Web que no son de Lenovo se proporcionan únicamente por comodidad del usuario y de ningún modo pretenden

constituir un respaldo de los mismos. La información de esos sitios Web no forma parte de la información para este producto Lenovo. La utilización de dichos sitios Web es responsabilidad del usuario.

Los datos de rendimiento incluidos en este documento se han obtenido en un entorno controlado. Por tanto, los resultados obtenidos en otros entornos operativos pueden variar de forma significativa. Es posible que algunas medidas se hayan realizado en sistemas en desarrollo y no existen garantías de que estas medidas sean las mismas en los sistemas de disponibilidad general. Es más, es posible que la estimación de algunas medidas se haya realizado mediante extrapolación. Los resultados reales pueden variar. Los usuarios de este documento deben verificar los datos aplicables para su entorno específico.

---

## **Aviso sobre la salida de televisión**

El aviso siguiente es aplicable a los modelos que tienen salida de televisión instalada en fábrica.

Este producto incorpora tecnología bajo protección de copyright que está protegida mediante derechos de proceso de ciertas patentes de los Estados Unidos y otros derechos de propiedad intelectual pertenecientes a Macrovision Corporation y a otros propietarios de derechos. El uso de esta tecnología bajo copyright debe ser autorizado por Macrovision Corporation y va destinado sólo al uso doméstico y otros usos de visualización limitados, a menos que sea autorizado por Macrovision Corporation. Queda prohibida la ingeniería inversa o el desmontaje.

---

## **Marcas registradas**

Los términos siguientes son marcas registradas de Lenovo en los Estados Unidos y/o en otros países:

Lenovo  
ThinkCentre

IBM es una marca registrada de International Business Machines Corporation en los Estados Unidos y/o en otros países.

Otros nombres de compañías, productos o servicios pueden ser marcas registradas o marcas de servicio de otras compañías.



# ThinkCentre

Número Pieza: 41X6258

(1P) P/N: 41X6258

