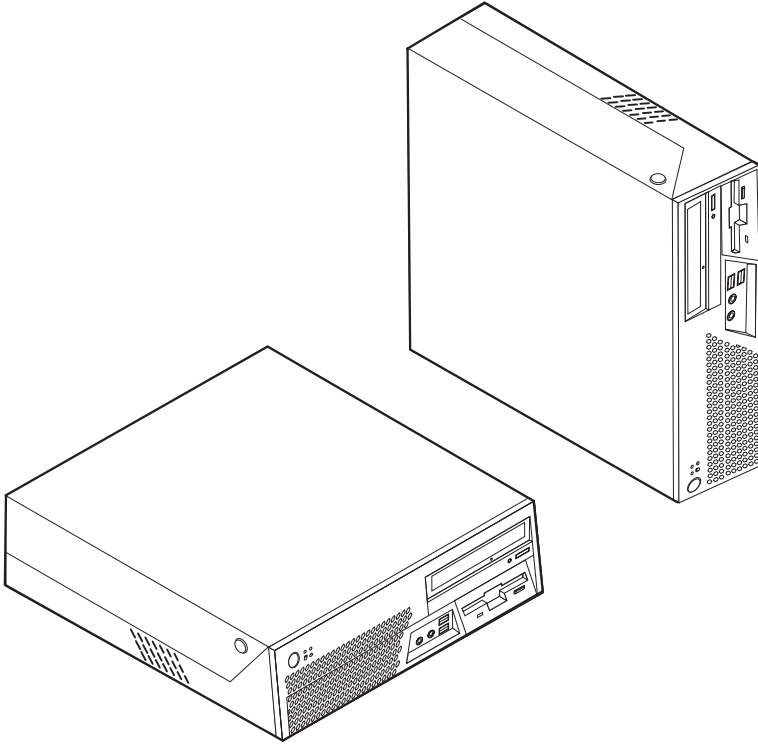


ThinkCentre

Donanım Deęiřtirme Kılavuzu

Tip 8011, 8793, 8797, 8801
Tip 8805, 8810, 8814



Donanım Deęiřtirme Kılavuzu

Tip 8011, 8793, 8797, 8801

Tip 8805, 8810, 8814

Birinci Basım (Temmuz 2006)

© Copyright Lenovo 2006.

Portions © Copyright International Business Machines Corporation 2005, 2006.

Her hakkı saklıdır.

İçindekiler

| | |
|--|----------|
| Genel Bakış | v |
| Müşteriler İçin Güvenlik Bilgileri | v |
| Hizmet Personeli İçin Güvenlik Bilgileri | v |
| Ek bilgi kaynakları | v |
| Gerekli araçlar | vi |
| Statik elektriğe duyarlı aygıtların tutulması | vi |
| Bölüm 1. Konular | 1 |
| Bilgisayarınızın önündeki bağlaçların yerlerinin belirlenmesi | 1 |
| Bilgisayarınızın arkasındaki bağlaçların yerlerinin belirlenmesi | 2 |
| Bileşenlerin yerlerinin belirlenmesi | 3 |
| Sistem kartının üzerindeki parçaların belirlenmesi | 4 |
| Bölüm 2. Donanımın Değiştirilmesi | 5 |
| Kapağın açılması | 5 |
| Güç kaynağının değiştirilmesi | 6 |

| | |
|--|----|
| Sistem kartının değiştirilmesi | 9 |
| Mikroişlemcinin değiştirilmesi | 16 |
| Sabit disk sürücüsünün değiştirilmesi | 22 |
| Disket sürücüsünün değiştirilmesi | 25 |
| Optik sürücüsünün değiştirilmesi | 26 |
| Bellek modülünün değiştirilmesi | 27 |
| PCI bağdaştırıcısının değiştirilmesi | 29 |
| İç hoparlörün değiştirilmesi | 31 |
| Fan düzeneğinin değiştirilmesi | 33 |
| Klavyenin değiştirilmesi | 34 |
| Farenin değiştirilmesi | 35 |
| Parça değişiminin tamamlanması | 36 |
| BIOS'un disketten ya da CD-ROM'dan güncellenmesi | 37 |

| | |
|--|-----------|
| Ek. Özel Notlar | 39 |
| Televizyon Çıkışı İle İlgili Not | 40 |
| Ticari Markalar | 40 |

Genel Bakış

Bu kılavuz, Müşteri Tarafından Değiştirilebilir Birimleri (CRU'lar) değiştiren müşteriler ve Yerinde Değiştirilebilir Birimleri (FRU'lar) değiştiren eğitimli hizmet personeli için hazırlanmıştır. Bu belgede, CRU'lar ve FRU'lar parça olarak anılacaktır.

Bu kılavuz, tüm parçalara ilişkin yordamları içermez. Kabloların, anahtarların ve bazı mekanik parçaların, eğitimli hizmet personeli tarafından, adım adım yordamlara gerek kalmadan değiştirilebileceği öngörülmüştür.

Bu kılavuz, aşağıdaki parçaların değiştirilmesine ilişkin yönergeleri içerir:

Not: Yalnızca **Lenovo™** tarafından gönderilen parçaları kullanın.

- Güç kaynağı
- Sistem kartı
- Mikroişlemci
- Sabit disk sürücüsü
- Disket sürücüsü
- Optik sürücü
- Bellek modülü
- PCI bağdaştırıcısı kartı
- İç hoparlör
- Klavye
- Fare

Müşteriler İçin Güvenlik Bilgileri

Bilgisayarınızla birlikte gönderilen *Güvenlik ve Garanti Kılavuzu* yayını içindeki “Önemli güvenlik bilgileri” bölümünü okumadan önce bilgisayarınızı açmayın ya da bilgisayarınıza bakım yapmayı denemeyin. *Güvenlik ve Garanti Kılavuzu* yayınının bir kopyasını edinmek için <http://www.lenovo.com/support> adresindeki Web sitesini ziyaret edin.

Hizmet Personeli İçin Güvenlik Bilgileri

Hardware Maintenance Manual (HMM) adlı yayındaki “Important safety information” (Önemli güvenlik bilgileri) başlıklı bölümü okumadan bilgisayarınızı açmayın ya da bakım yapmayı denemeyin. *HMM* yayınının bir kopyasını edinmek için <http://www.lenovo.com/support> adresindeki Web sitesini ziyaret edin.

Ek bilgi kaynakları

İnternet erişiminiz varsa, bilgisayarınıza ilişkin en güncel bilgileri Web’de bulabilirsiniz.

Aşağıdaki bilgilere İnternet’ten erişebilirsiniz:

- CRU çıkarma ve takma yönergeleri
- CRU çıkarma ve takma görüntüleri
- Yayınlar
- Sorun giderme bilgileri
- Parça bilgileri
- Yüklemeler ve sürücüler

- Diğer yararlı bilgi kaynaklarına bağlantılar
- Destek telefonlarının listesi

Bu bilgilere erişmek için tarayıcınıza <http://www.lenovo.com/support> adresini yazın.

Gerekli araçlar

Bilgisayarınızdaki bazı parçaları değiştirmek için düz uçlu ya da yıldız tornavida kullanmanız gerekebilir.

Statik elektriğe duyarlı aygıtların tutulması

Statik elektrik size zarar vermez ancak, bilgisayar bileşenlerine ve parçalarına ciddi hasarlar verebilir.

Bir parçayı değiştirirken, bozuk parçayı bilgisayardan çıkarıp yeni parçayı takmaya hazır olmadan, yeni parçanın statik elektriğe duyarlı paketini *açmayın*.

Parçaları ve diğer bilgisayar bileşenlerini tutarken, statik elektriğin zarar vermesini önlemek için aşağıdaki önlemleri alın:

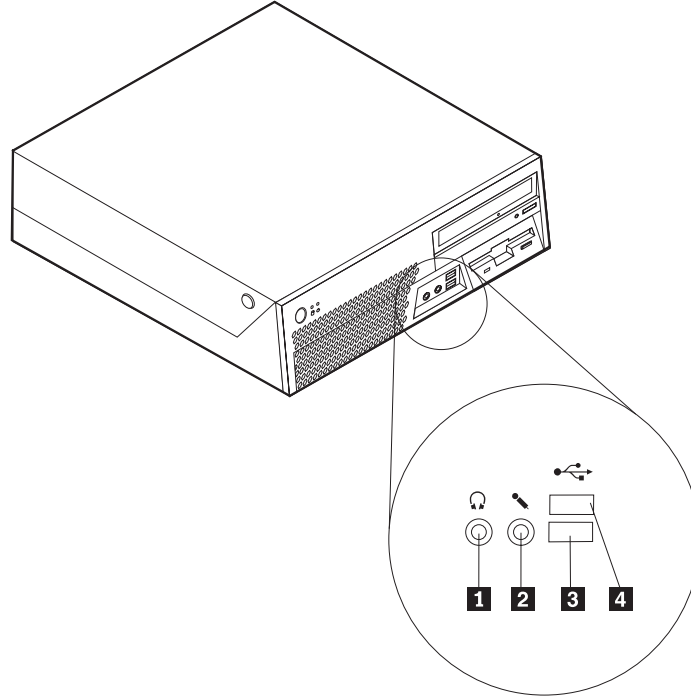
- Hareketlerinizi sınırlayın. Hareket ederseniz, çevrenizde statik elektrik birikebilir.
- Parçaları ve diğer bilgisayar bileşenlerini her zaman dikkatli bir şekilde tutun. Bağdaştırıcıları, bellek modüllerini, sistem kartlarını ve mikroişlemcileri kenarlarından tutun. Açık devrelere hiçbir zaman dokunmayın.
- Diğer kişilerin parçalara ve diğer bilgisayar bileşenlerine dokunmasına izin vermeyin.
- Yeni bir parça takmadan önce, parçanın içinde bulunduğu statik elektriğe karşı koruyucu paketi metal bir genişletme yuvası kapağına ya da bilgisayarın diğer boyasız metal yüzeylerinden birine en az iki saniye boyunca dokundurun. Bu, paketteki ve vücudunuzdaki statik elektriğin azalmasını sağlar.
- Mümkünse, yeni parçayı statik elektriğe karşı koruyucu paketinden çıkarın ve herhangi bir yere koymadan, doğruca bilgisayarın içine yerleştirin. Bu mümkün değilse, statik elektriğe karşı koruyucu paketi yumuşak, düz bir zemine koyun ve parçayı bu paketin üzerine bırakın.
- Parçayı bilgisayar kapağının ya da diğer metal yüzeylerin üzerine koymayın.

Bölüm 1. Konular

Bu bölümde, bilgisayarın çeşitli bağlaçlarının, denetimlerinin ve bileşenlerinin yerlerini bulmanıza yardımcı olacak şekiller vardır. Bilgisayarın kapağını açmak için bkz. “Kapağın açılması” sayfa 5.

Bilgisayarınızın önündeki bağlaçların yerlerinin belirlenmesi

Aşağıdaki şekilde, bilgisayarın önündeki bağlaçların yerleri gösterilmektedir.

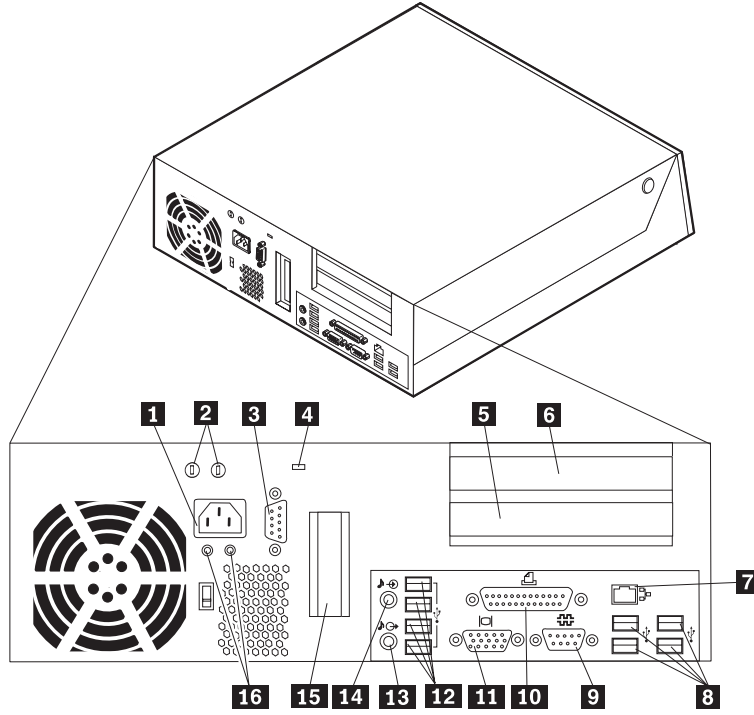


- 1** Kulaklık bağlacı
2 Mikrofon bağlacı

- 3** USB bağlacı
4 USB bağlacı

Bilgisayarınızın arkasındaki bağlaçların yerlerinin belirlenmesi

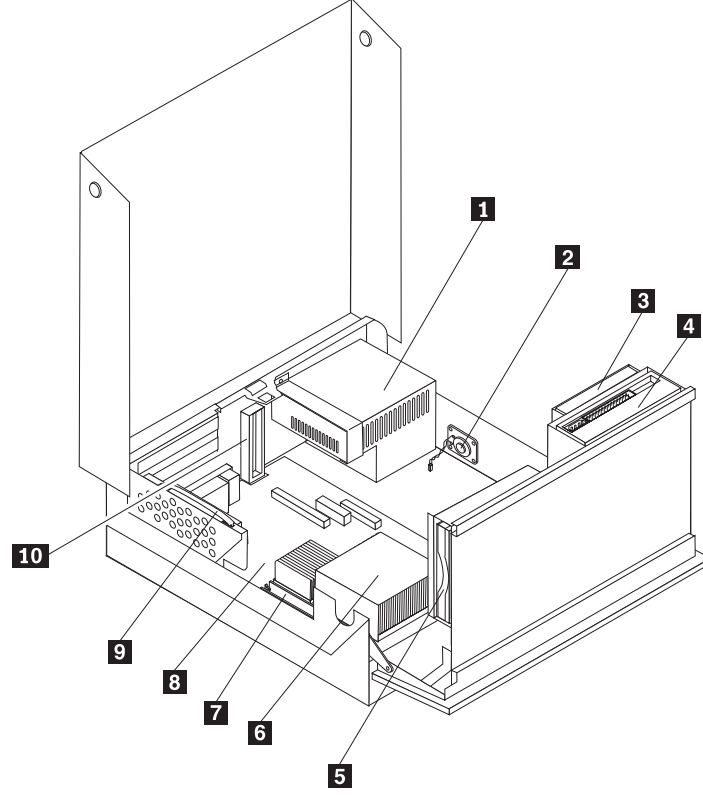
Aşağıdaki şekilde, bilgisayarın arkasındaki bağlaçların yerleri gösterilmektedir.



- | | | | |
|----------|--|-----------|---|
| 1 | Güç kablosu bağlacı | 9 | Dizisel bağlaç (COMM1) |
| 2 | Kelepçeli kordon delikleri | 10 | Koşut bağlaç |
| 3 | Dizisel bağlaç (COMM2 2) (bazı modellerde) | 11 | VGA ekran bağlacı |
| 4 | Kablo kilidi mandalı | 12 | USB bağlaçları (4) |
| 5 | PCI bağdaştırıcısı bağlacı | 13 | Ses çıkış bağlacı |
| 6 | PCI bağdaştırıcısı bağlacı | 14 | Ses giriş bağlacı |
| 7 | Ethernet bağlacı | 15 | PCI Express x16 grafik bağdaştırıcısı bağlacı (bazı modellerde) |
| 8 | USB bağlaçları (4) | 16 | Tanılama ışıkları |

Bileşenlerin yerlerinin belirlenmesi

Aşağıdaki şekil, bilgisayarınızdaki çeşitli bileşenlerin yerlerinin belirlenmesine yardımcı olur.



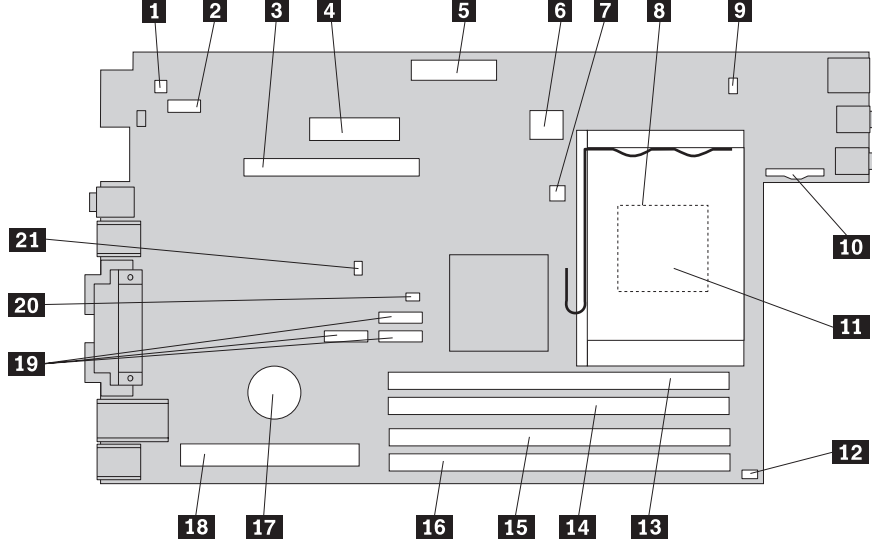
- 1** Güç kaynağı düzeneği
- 2** İç hoparlör
- 3** Disket sürücüsü
- 4** Optik sürücü
- 5** Sabit disk sürücüsü

- 6** Mikroişlemci ve ısı alıcı
- 7** Bellek modülü
- 8** Sistem kartı
- 9** PCI yükselticisi düzeneği
- 10** PCI Express x16 grafik bağdaştırıcısı bağlacı (bazı modellerde)

Sistem kartının üzerindeki parçaların belirlenmesi

Sistem kartı (bazen düzlem ya da anakart da denir) bilgisayarınızdaki ana devre kartıdır. Temel bilgisayar işlevlerini sağlar ve çeşitli aygıtları destekler.

Aşağıdaki örnek şekilde sistem kartındaki parçaların yerleri gösterilmektedir.



- | | | | |
|-----------|---|-----------|--|
| 1 | İç hoparlör bağılacı | 12 | Fan bağılacı 2 |
| 2 | Dizisel bağılaç 2 (COM2) | 13 | Bellek bağılacı 1 |
| 3 | PCI Express x16 grafik bağıdaştırıcısı bağılacı | 14 | Bellek bağılacı 2 |
| 4 | Güç bağılacı | 15 | Bellek bağılacı 3 |
| 5 | Disket sürücüsü bağılacı | 16 | Bellek bağılacı 4 |
| 6 | 12v güç bağılacı | 17 | Pil |
| 7 | Sıcaklık algılayıcısı bağılacı | 18 | PCI yükselticisi bağılacı |
| 8 | Mikroişlemci ısı alıcısı | 19 | SATA bağılaçları |
| 9 | Fan bağılacı 1 | 20 | CMOS Temizleme/Kurtarma atlama kablosu |
| 10 | Ön panel bağılacı | 21 | Kapak anahtarı bağılacı |
| 11 | Mikroişlemci | | |

Bölüm 2. Donanımın Değiştirilmesi

Uyarı

Bilgisayarınızla birlikte gönderilen *Güvenlik ve Garanti Kılavuzu* ya da *Hardware Maintenance Manual* (HMM; Donanım Bakım Kılavuzu) adlı yayındaki “Önemli güvenlik bilgileri” bölümünü okumadan bilgisayarınızı açmayın ya da bilgisayarınıza bakım yapmayı denemeyin. *Güvenlik ve Garanti Kılavuzu* ya da *HMM* yayınının kopyalarını edinmek için şu adresi ziyaret edin: <http://www.lenovo.com/support>

Not: Yalnızca Lenovo tarafından gönderilen parçaları kullanın.

Kapağın açılması

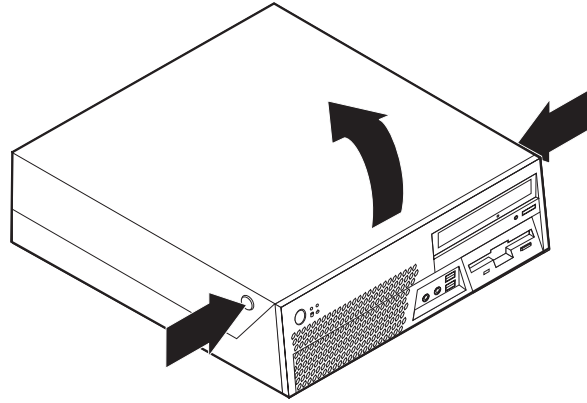
Önemli



Bilgisayarınızı kapatın ve bilgisayarın kapağını açmadan önce bilgisayarın soğuması için 3 - 5 dakika bekleyin.

Bilgisayarın kapağını açmak için:

1. Sürücülerdeki ortamları (disket, CD ya da manyetik bant) çıkarın, işletim sistemini ve takılı tüm aygıtları kapatın.
2. Tüm güç kablolarını elektrik prizlerinden çıkarın.
3. Bilgisayara takılı tüm kabloları çıkarın. Tüm kablolar, güç kablolarını, giriş/çıkış (G/Ç) kablolarını ve bilgisayara takılı diğer tüm kabloları içerir.
4. Takılıysa, zemin ayaklığını çıkarın.
5. Kapağı tutan kablo kilidi gibi aygıtları çıkarın.
6. Bilgisayarın yanlarındaki düğmelere basın ve bilgisayarı gösterildiği gibi açmak için kapağı yukarı doğru çekin.



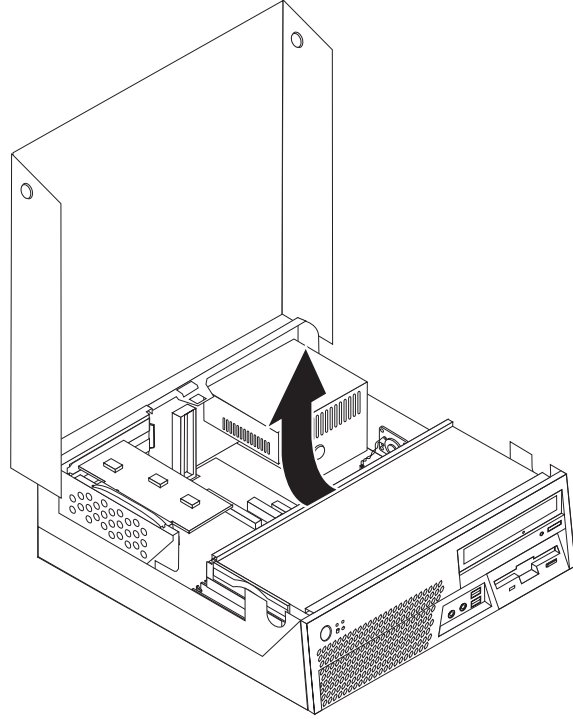
Güç kaynağının deęiřtirilmesi

Uyarı

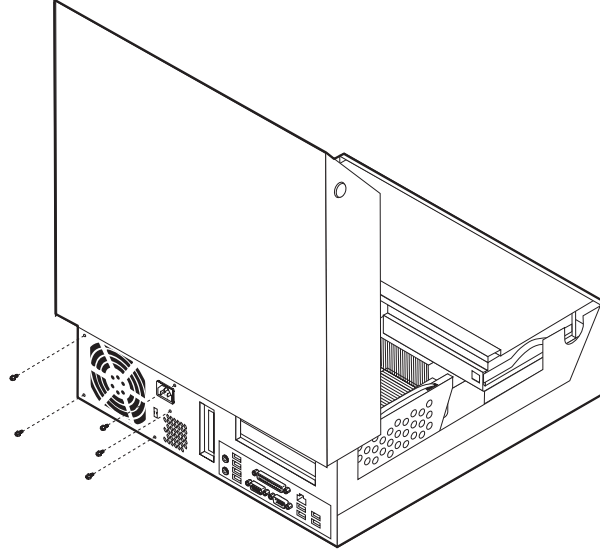
Bilgisayarınızla birlikte gönderilen *Güvenlik ve Garanti Kılavuzu* ya da *Hardware Maintenance Manual* (HMM; Donanım Bakım Kılavuzu) adlı yayındaki “Önemli güvenlik bilgileri” bölümünü okumadan bilgisayarınızı açmayın ya da bilgisayarınıza bakım yapmayı denemeyin. *Güvenlik ve Garanti Kılavuzu* ya da *HMM* yayınının kopyalarını edinmek için řu adresi ziyaret edin: <http://www.lenovo.com/support>

Bu bölümde, güç kaynağının deęiřtirilmesine ilişkin yönergeler vardır.

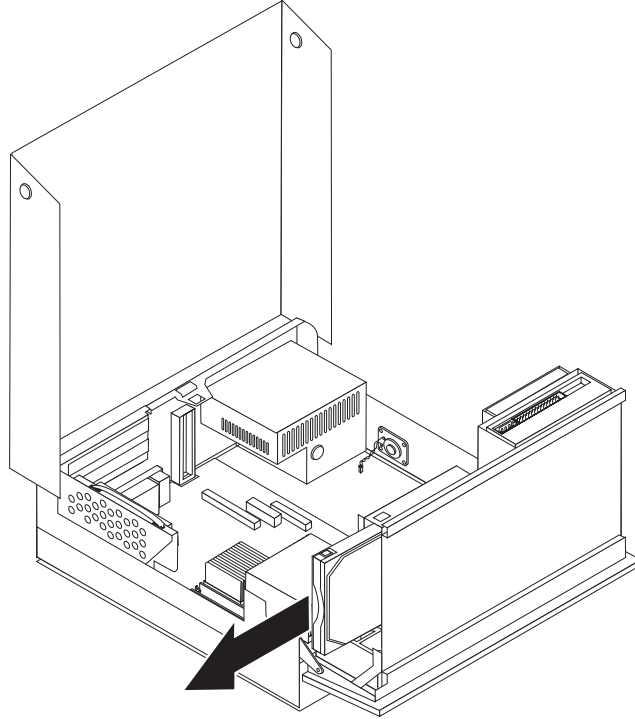
1. Bilgisayarın kapađını açın. Bkz. “Kapađın açılması” sayfa 5.
2. Güç kaynađına eriřmek için sürücü bölmesi düzeneđini yukarı dođru çekerek kaldırın.



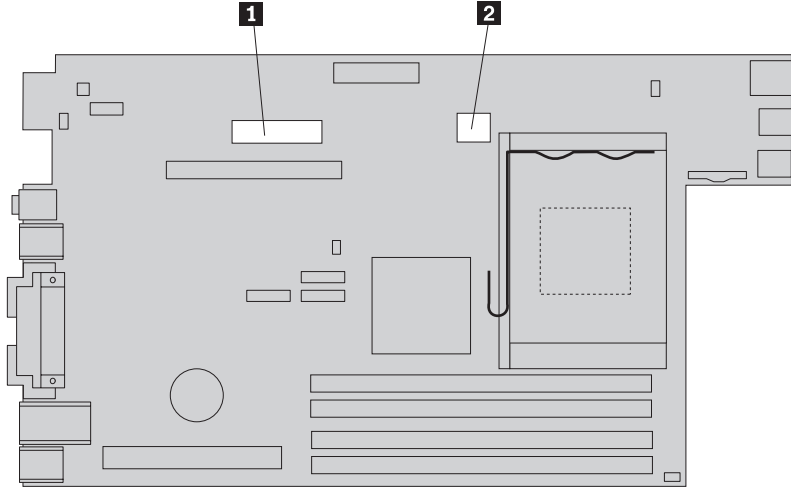
3. Kasanın arkasında güç kaynağını sabitleyen beş vidayı sökün.



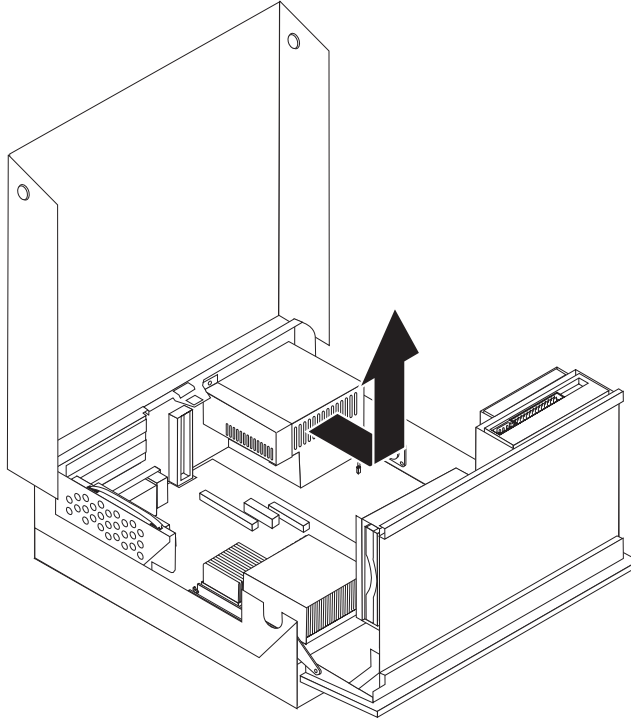
4. Sinyal ve güç kablolarını sabit disk sürücüsünün arkasından sökebilmek için mavi tutamacı çekerek sabit disk sürücüsünü sürücü bölmesinin kenarından doğru yeterince dışına çıkarın.



5. Güç kaynağı kablolarını **1** ve **2** numaralı sistem kartı bağlaçlarından çıkarın.



6. Tutma desteğini güç kaynağından çıkarın ve güç kaynağını bilgisayardan çıkarın.



Not: Güç kaynağı kablolarını serbest bırakmak için bazı kablo bağlarını çıkarmak gerekli olabilir.

7. Yeni güç kaynağı düzeneğini, üzerindeki vida delikleri kasadakilerle aynı hizaya gelecek şekilde kasanın içine yerleştirin.

Not: Yalnızca Lenovo tarafından gönderilen vidaları kullanın.

8. Güç kaynağı tutma desteğini güç kaynağı üzerinde konumlandırın.
9. Güç kaynağı düzeneğini ve tutma desteğini sabitlemek için kasanın arkasındaki beş vidayı takın ve sıkın.
10. Tüm güç kaynağı kablolarını sürücülere ve sistem kartına yeniden takın.
11. Bkz. "Parça değişiminin tamamlanması" sayfa 36.

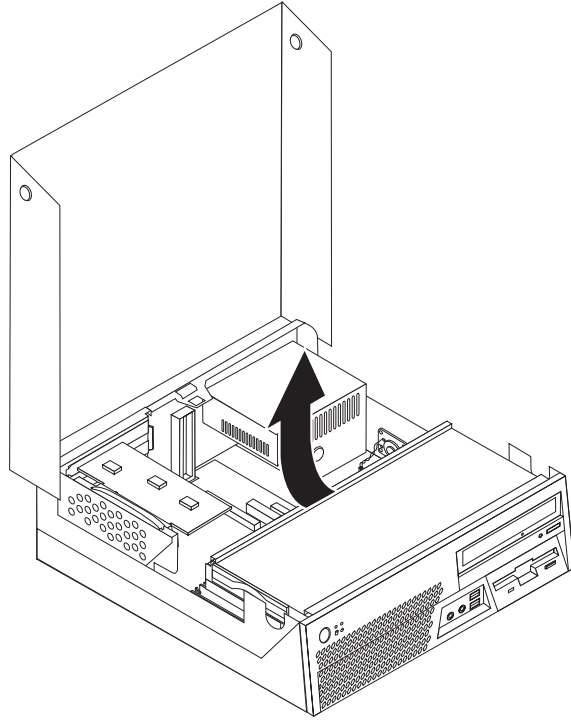
Sistem kartının deęiřtirilmesi

Uyarı

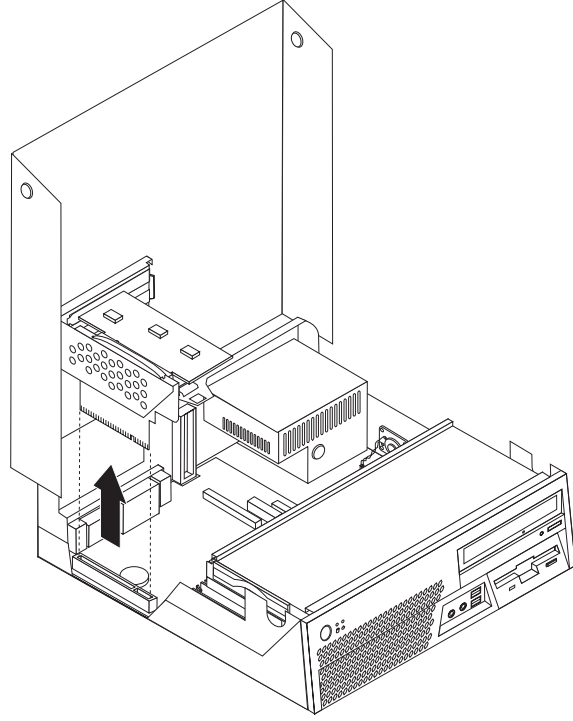
Bilgisayarınızla birlikte gönderilen *Güvenlik ve Garanti Kılavuzu* ya da *Hardware Maintenance Manual* (HMM; Donanım Bakım Kılavuzu) adlı yayındaki “Önemli güvenlik bilgileri” bölümünü okumadan bilgisayarınızı açmayın ya da bilgisayarınıza bakım yapmayı denemeyin. *Güvenlik ve Garanti Kılavuzu* ya da *HMM* yayınının kopyalarını edinmek için řu adresi ziyaret edin: <http://www.lenovo.com/support>

Bu bölümde, sistem kartının deęiřtirilmesine iliřkin yönergeler vardır.

1. Bilgisayarı kapatın ve soęuması için bir saat bekleyin.
2. Bilgisayarın kapaęını açın. Bkz. “Kapaęın açılması” sayfa 5.
3. Sistem kartına eriřmek için sürücü bölmesi düzeneęini yukarı doęru çekerek kaldırın.

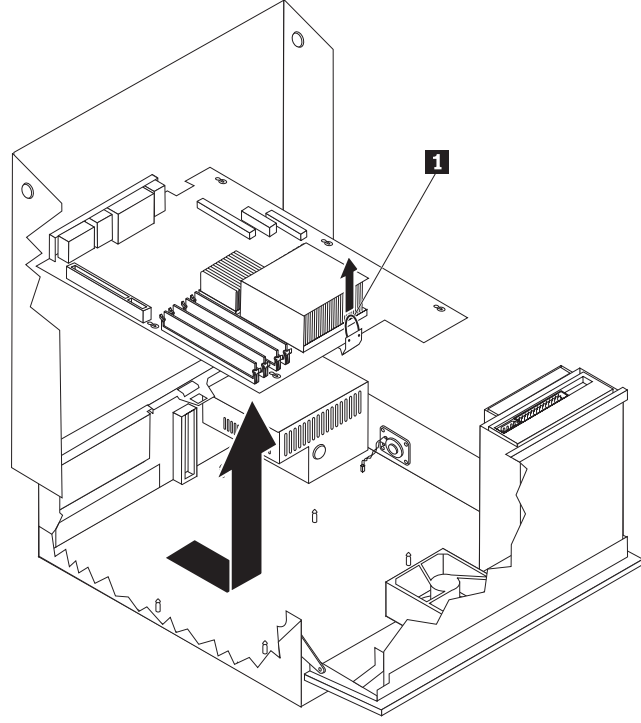


4. PCI yükselticisini bilgisayardan çıkarmak için mavi kolu yukarı doğru çekin.



5. Sistem kartı üzerindeki tüm kablo bağlantılarının konumuna dikkat edin. Yeni bir sistem kartı takarken bu kabloları yeniden doğru biçimde takmanız gerekir.
6. Sistem kartına takılı tüm kabloları çıkarın. Bkz. “Sistem kartının üzerindeki parçaların belirlenmesi” sayfa 4.

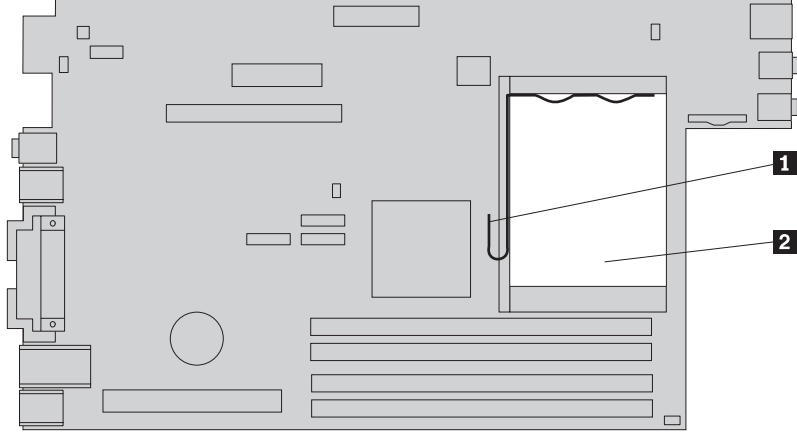
7. Sistem kartını kasanın önüne doğru kaydırırken mavi tutamacı **1** çekerek sistem kartını ön mandaldan ayırın.



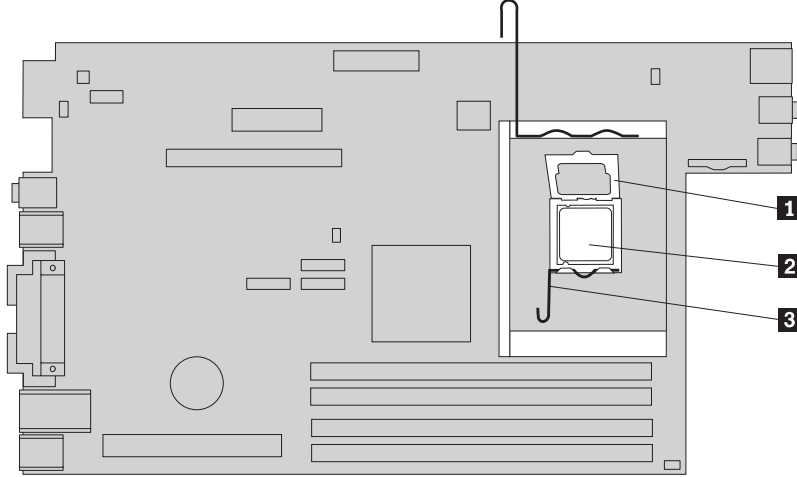
8. Sistem kartının ön ucunu yukarı doğru eğin ve dikkatlice kasadan çıkarın.
9. Bozuk sistem kartını, yeni sistem kartının yanına, temiz ve düz bir zemine bırakın.
10. Tüm bellek modüllerini, bozuk sistem kartından çıkarıp yeni sistem kartındaki aynı bağlaçlara takın. Bkz. “Bellek modülünün değiştirilmesi” sayfa 27. Bellek modüllerini yeni sistem kartına taktıktan sonra bu adıma dönün.

11. Isı alıcının güvenli tutulacak kadar soğuduğundan emin olun.
12. Isı alıcısı sabitleyen kolu **1** tamamen dik konuma gelinceye kadar çevirerek ısı alıcısı **2** arızalı sistem kartından çıkarın. Isı alıcısı arızalı sistem kartından dikkatli bir şekilde çıkarın.

Not: Isı alıcının altındaki termal arabirimin yüzeye değip kirlenmemesi için ısı alıcısı temiz ve düz bir yüzeye yan yatırın.



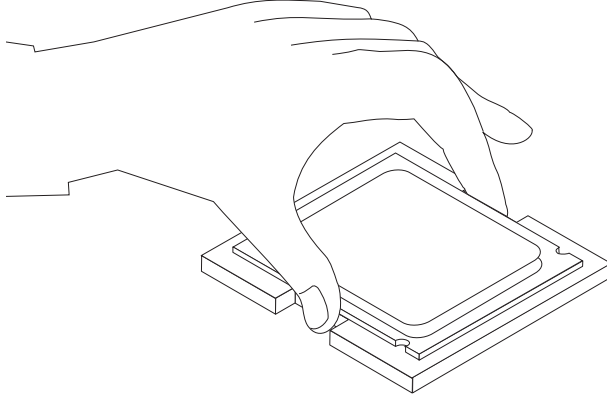
13. Mikroişlemciyi arızalı sistem kartından çıkarmak için, mikroişlemciyi **2** sabitleyen kolu **3** serbest bırakın ve mikroişlemci kilit mandalını **1** tamamen açılıncaya kadar döndürün.



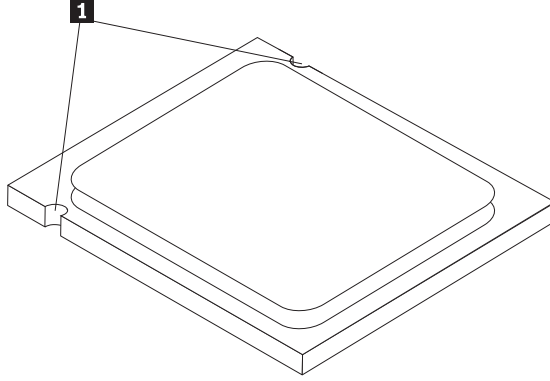
Önemli

Mikroişlemciyi yalnızca kenarlarından tutun. Altındaki altın temas noktalarına dokunmayın.

14. Mikroişlemciyi düz bir şekilde yukarı kaldırın ve yuvadan dışarı çıkarın.

**Notlar:**

- a. Mikroişlemci üzerindeki girintilerin **1** yönüne dikkat edin. Bu mikroişlemciyi sistem kartına yeniden takarken önem taşıır.



- b. Açıkken, mikroişlemci yuvasının üzerine bir şey bırakmayın. Yuva iğnelerinin mümkün olduğunca temiz olması gerekir.
15. Yeni sistem kartı üzerindeki mikroişlemci kilit mandalını sabitleyen kolu serbest bırakın ve sonra tam olarak açılıncaya kadar kilit mandalını döndürün.

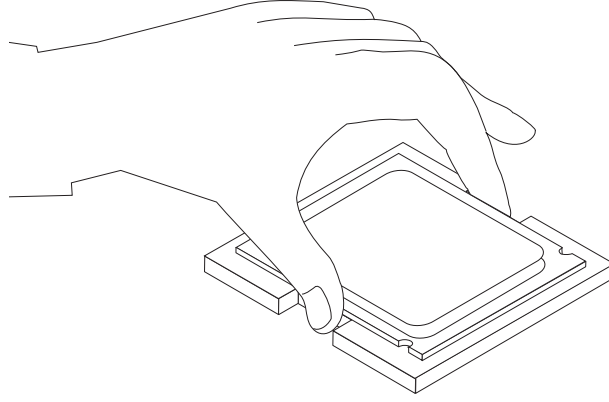
Not: Mikroişlemci kilit mandalının üzerinde yeni sistem kartındaki yuvayı korumak için siyah plastik bir kapak vardır. Siyah plastik kapağı çıkarın ve arızalı sistem kartının mikroişlemci yuvasının üzerine yerleştirin.

16. Mikroişlemciyi, üzerindeki girintiler mikroişlemci yuvasındaki çıkıntılarla hizalanacak biçimde yerleştirin.

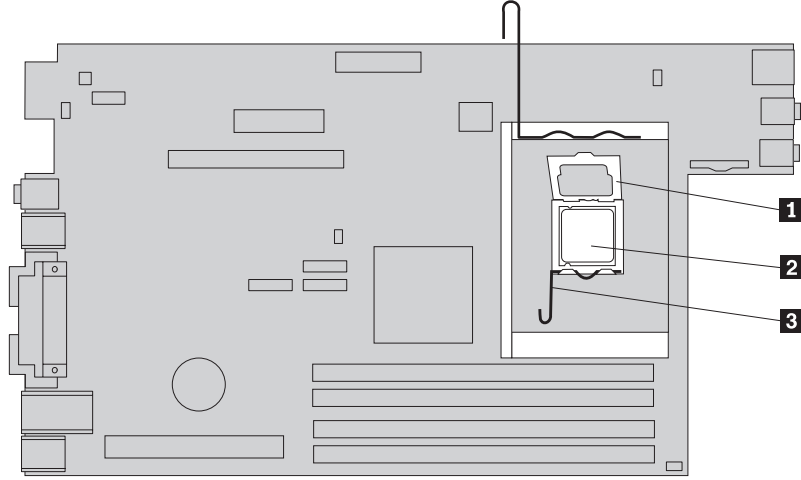
Önemli

Mikroişlemci temas noktalarının zarar görmemesi için mikroişlemciyi, yuvaya yerleştirirken eğik tutmayın.

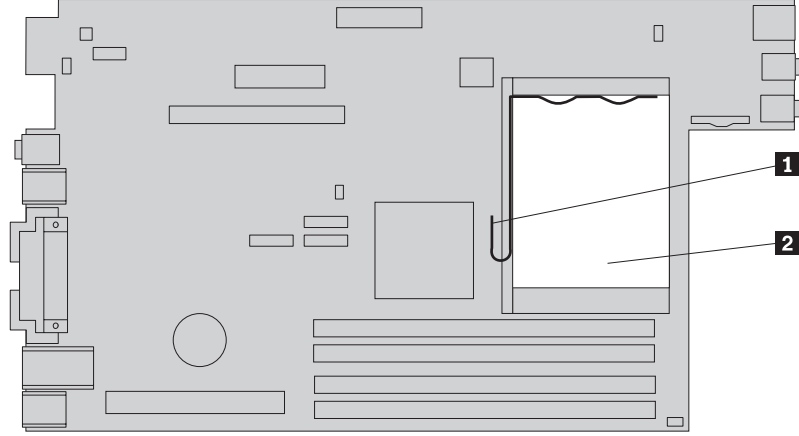
17. Mikroişlemciyi yeni sistem kartındaki sistem kartı yuvasına yerleştirin.



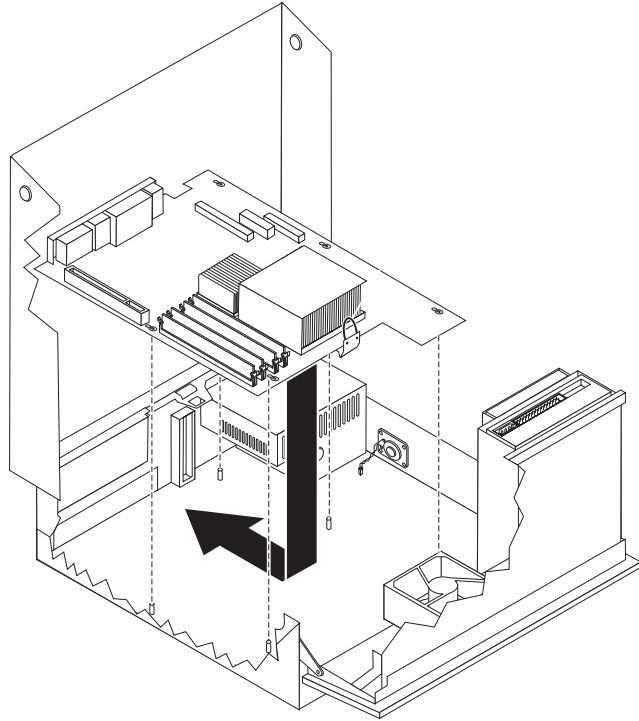
18. Mikroişlemci kilit mandalını **1** indirin ve daha sonra kilit mandalını sabitlemek için kolu **3** serbest bırakın. Kolumun tam olarak yerine oturduğundan emin olun.



19. Isı alıcıyı **2** yerine yerleştirin ve ısı alıcıyı sabitlemek için kolu **1** indirin.



20. Yeni sistem kartını takmak için yeni sistem kartındaki yuvaların kasa üzerindeki iğnelerle hizalanmasını sağlayın.
21. Tüm iğneler doğru hizalandığında, sistem kartını, ön mandal yerine oturuncaya kadar kasanın arkasında doğru itin.



22. Sistem kartından çıkardığınız tüm kabloları yeniden takın. Bkz. “Sistem kartının üzerindeki parçaların belirlenmesi” sayfa 4.
23. Çıkarılan PCI yükselticisini yeniden takın. Bkz. “PCI bağdaştırıcısının değiştirilmesi” sayfa 29.
24. Bkz. “Parça değişiminin tamamlanması” sayfa 36.

Mikroişlemcinin deęiştirilmesi

Uyarı

Bilgisayarınızla birlikte gönderilen *Güvenlik ve Garanti Kılavuzu* ya da *Hardware Maintenance Manual* (HMM; Donanım Bakım Kılavuzu) adlı yayındaki “Önemli güvenlik bilgileri” bölümünü okumadan bilgisayarınızı açmayın ya da bilgisayarınıza bakım yapmayı denemeyin. *Güvenlik ve Garanti Kılavuzu* ya da *HMM* yayınının kopyalarını edinmek için şu adresi ziyaret edin: <http://www.lenovo.com/support>

Önemli

Mikroişlemciyle ısı alıcı arasındaki termal arabirimin soğuması için mikroişlemciyi çıkarmadan en az bir saat önce bilgisayarınızı kapatın.

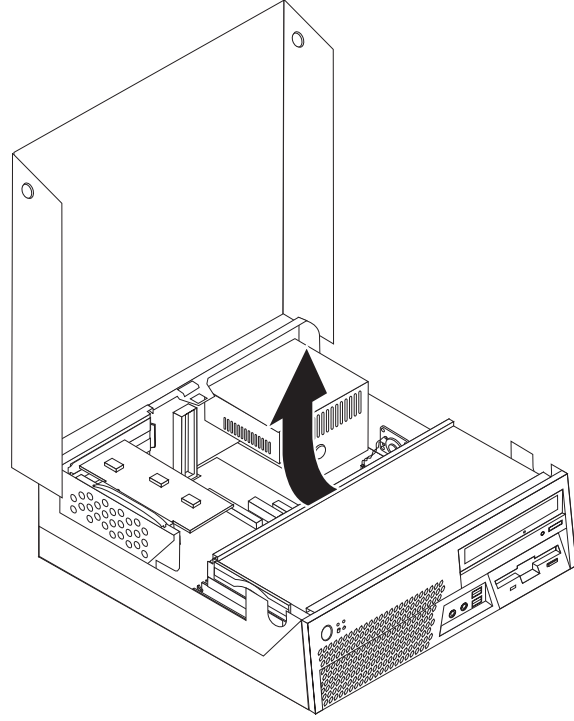
Önemli

Mikroişlemciyi yalnızca kenarlarından tutun. Altındaki altın temas noktalarına dokunmayın.

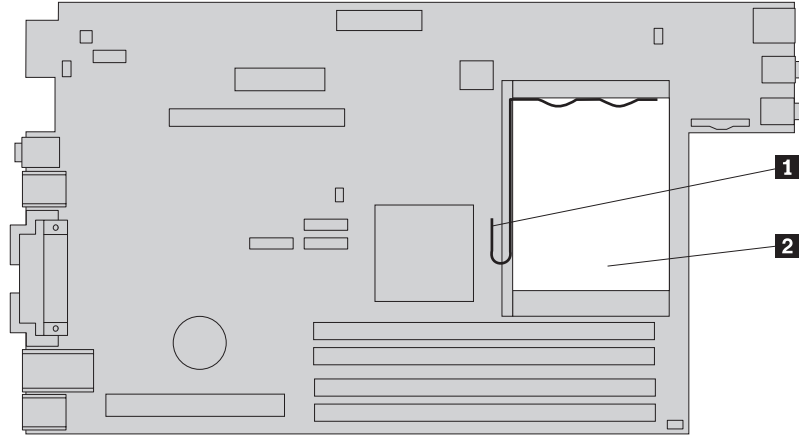
Bu bölümde, mikroişlemcinin deęiştirilmesine ilişkin yönergeler vardır.

1. Bilgisayarın kapaęını açın. Bkz. “Kapaęın açılması” sayfa 5.

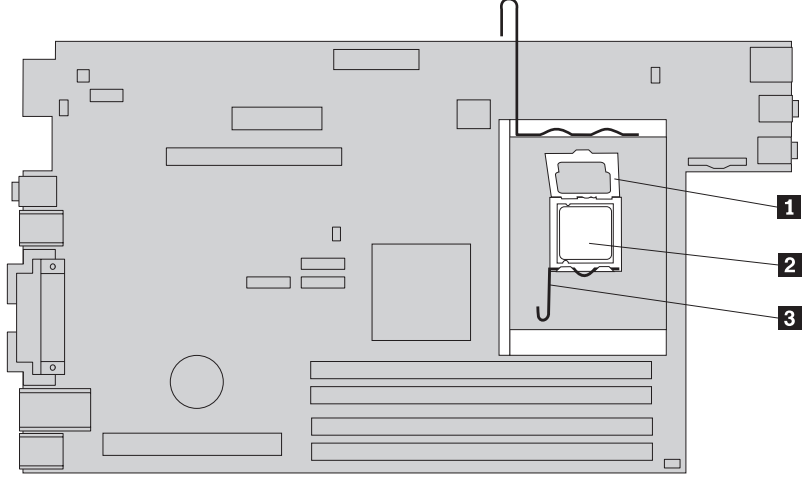
2. Sistem kartına erişmek için sürücü bölmesi düzeneğini yukarı doğru çekerek kaldırın.



3. Isı alıcının güvenle tutulacak kadar soğuduğundan emin olun.
4. Isı alıcısı sabitleyen kolu **1** tamamen dik konuma gelinceye kadar çevirerek ısı alıcısı **2** sistem kartından çıkarın. Isı alıcısı sistem kartından dikkatlice ayırın.



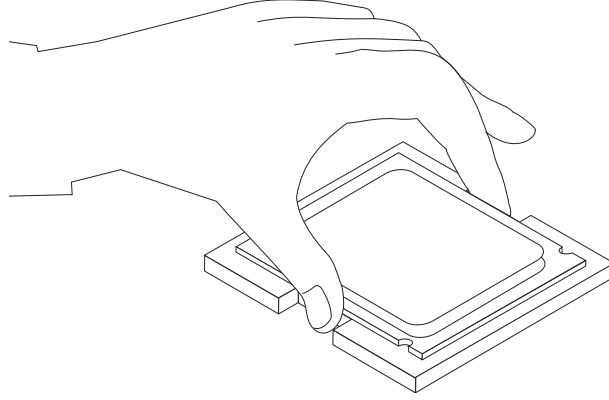
5. Mikroişlemciyi **2** sabitleyen kolu **3** serbest bırakın ve mikroişlemci kilit mandalını **1** tamamen açılana kadar döndürün.



Önemli

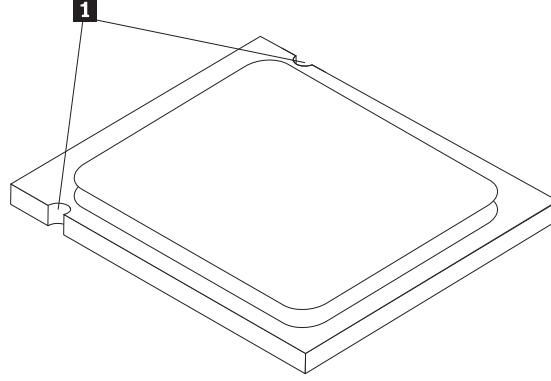
Mikroişlemciyi yalnızca kenarlarından tutun. Altındaki altın temas noktalarına dokunmayın.

6. Mikroişlemciyi düz bir şekilde yukarı kaldırın ve yuvadan dışarı çıkarın.

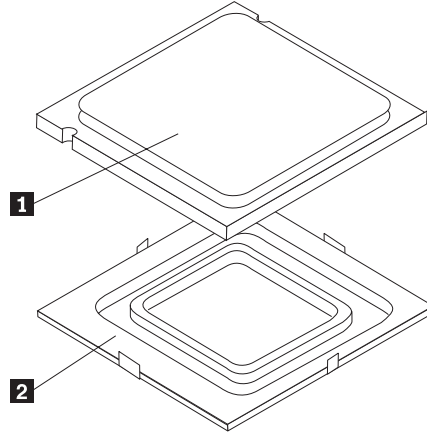


Notlar:

- a. Mikroişlemci üzerindeki girintilerin **1** yönüne dikkat edin. Bu mikroişlemciyi sistem kartına yeniden takarken önem taşıır.



- b. Açıkken, mikroişlemci yuvasının üzerine bir şey bırakmayın. Yuva iğnelerinin mümkün olduğunca temiz olması gerekir.
7. Mikroişlemci kilit mandalının üstündeki kolun tam olarak açık olduğundan emin olun.
8. Mikroişlemciyi parmaklarınızla tutarak, yeni mikroişlemciye **1** altın temas noktalarını koruyan kapağı **2** çıkarın.

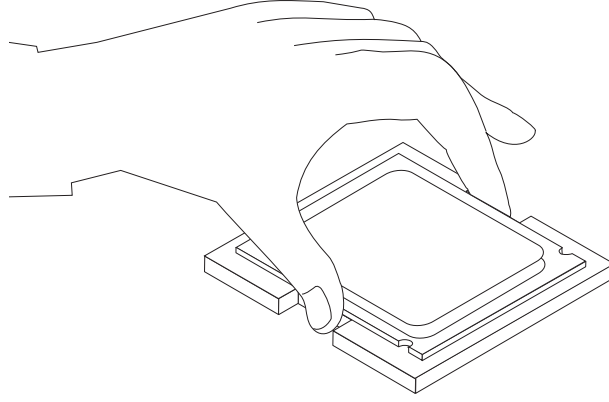


9. Mikroişlemciyi, üzerindeki girintiler mikroişlemci yuvasındaki çıkıntılarla hizalanacak biçimde yerleştirin.

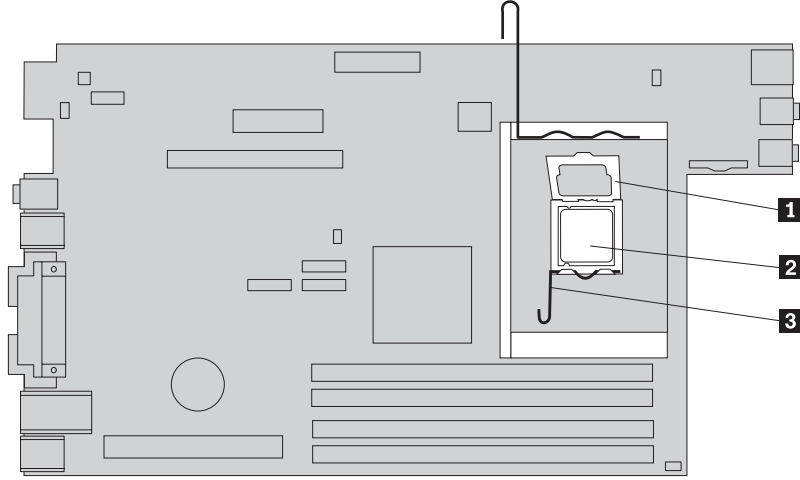
Önemli

Mikroişlemci temas noktalarının zarar görmemesi için mikroişlemciyi, yuvaya yerleştirirken eğik tutmayın.

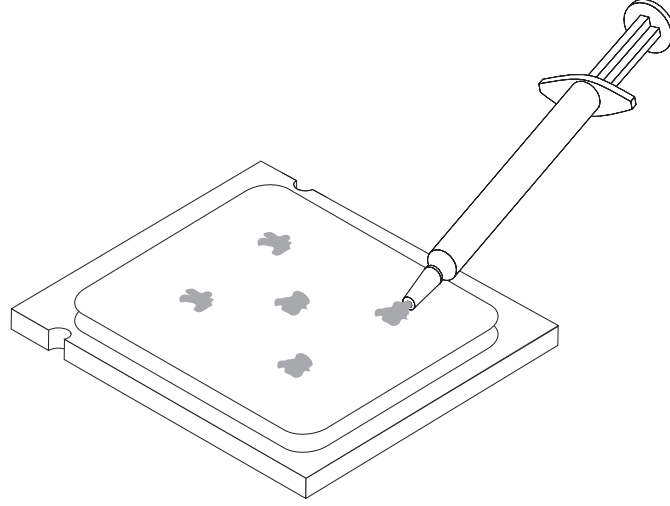
10. Mikroişlemciyi yeni sistem kartındaki sistem kartı yuvasına yerleştirin.



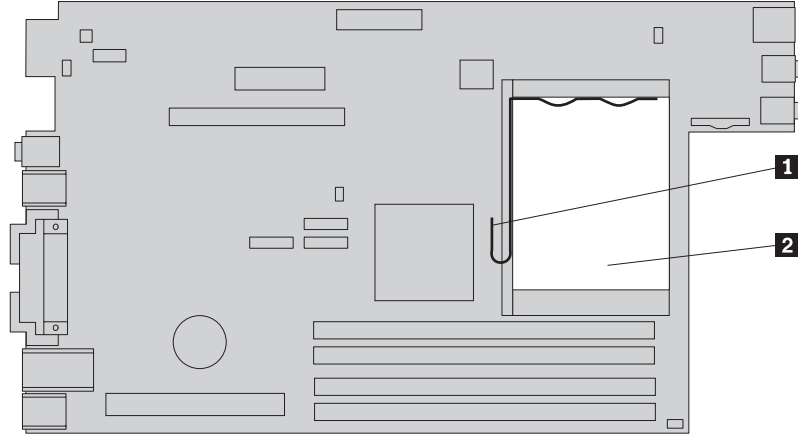
11. Mikroişlemci kilit mandalını **1** indirin ve daha sonra kilit mandalını sabitlemek için kolu **3** serbest bırakın. Kolun tam olarak yerine oturduğundan emin olun.



12. Termal yağ şırıngasıyla mikroişlemcinin üstüne beş damla yağ damlatın. Her yağ damlası 0.03ml (yağ şırıngasındaki 3 çizgiye denk gelir) olmalıdır.



13. Yeni ısı alıcıyı **2** yerleştirin ve kolu indirerek **1** ısı alıcıyı sabitleyin.



14. Bkz. “Parça değişiminin tamamlanması” sayfa 36.

Sabit disk sürücüsünün deęiřtirilmesi

Uyarı

Bilgisayarınızla birlikte gönderilen *Güvenlik ve Garanti Kılavuzu* ya da *Hardware Maintenance Manual* (HMM; Donanım Bakım Kılavuzu) adlı yayındaki “Önemli güvenlik bilgileri” bölümünü okumadan bilgisayarınızı açmayın ya da bilgisayarınıza bakım yapmayı denemeyin. *Güvenlik ve Garanti Kılavuzu* ya da *HMM* yayınının kopyalarını edinmek için řu adresi ziyaret edin: <http://www.lenovo.com/support>

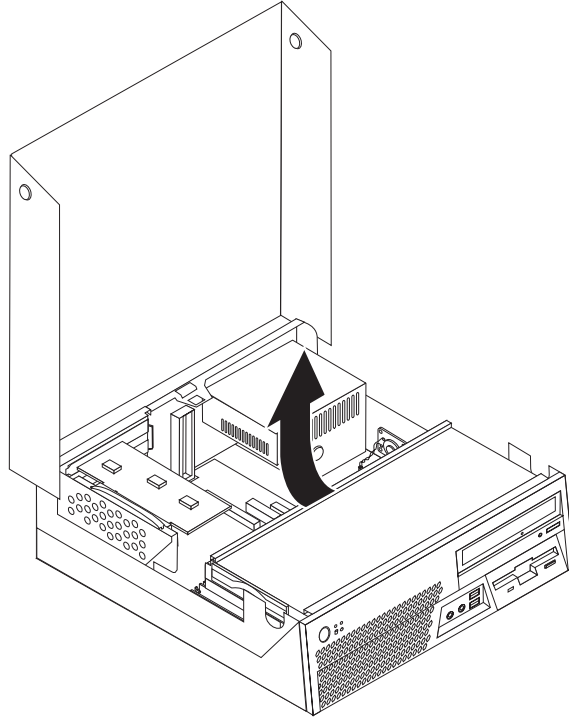
Bu bölümde, sabit disk sürücüsünün deęiřtirilmesine ilişkin yönergeler vardır.

Önemli

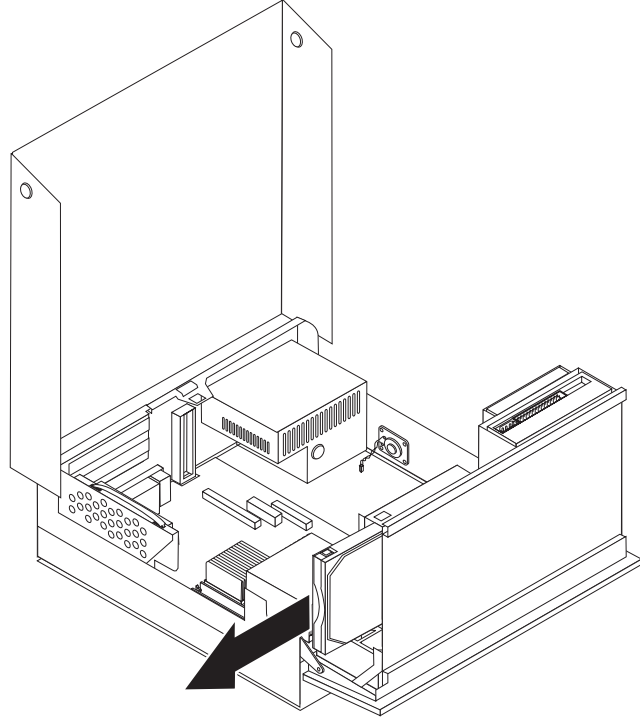
Yeni bir sabit disk sürücüsü aldıęınızda, *Product Recovery CD* (Ürün Kurtarma CD’si) adlı CD’lerden oluşan bir CD seti teslim edilir. *Product Recovery CD* (Ürün Kurtarma CD’si) seti, sabit disk içerięini, bilgisayarınızın fabrikadan size gönderildięi zamanki biçimiyle geri yükleyebilmenizi sağlar. Fabrikada kurulan yazılımın kurtarılmasına ilişkin ek bilgi için *Kişisel Bilgisayar Tanıtma ve Kullanma Kılavuzu* yayını içindeki “Yazılımı Kurtarma” bölümüne bakın.

Sabit disk sürücüsünü deęiřtirmek için ařaęıdakileri yapın:

1. Bilgisayarın kapaęını açın. Bkz. “Kapaęın açılması” sayfa 5.
2. Sabit disk sürücüsüne eriřmek için sürücü bölmesi düzeneęini yukarı doęru çekin.

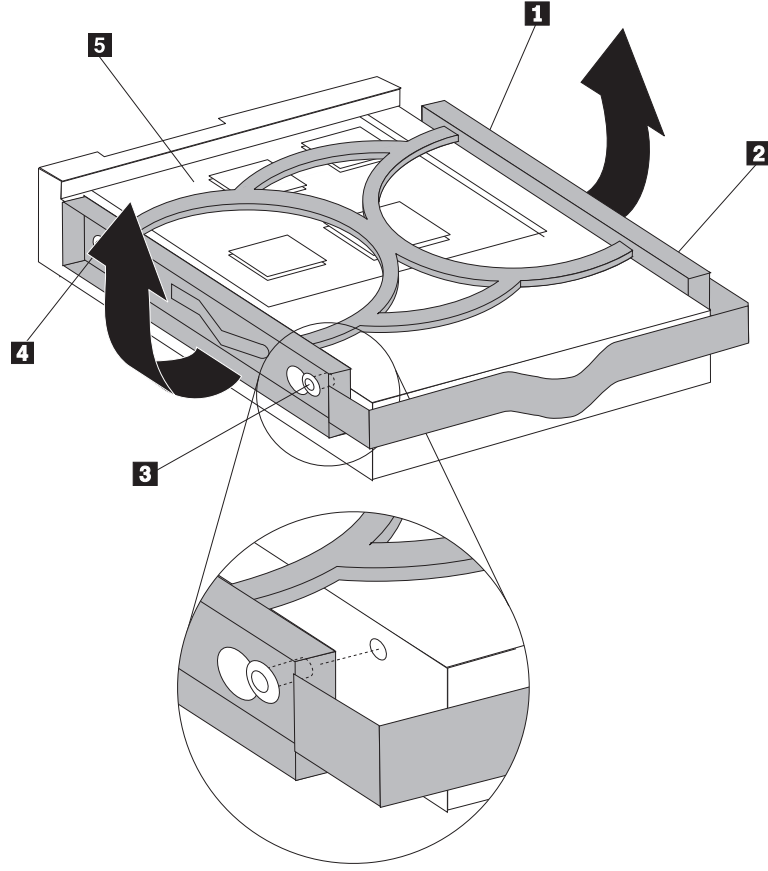


3. Sinyal ve güç kablolarını sabit disk sürücüsünün arkasından sökebilmek için mavi tutamacı çekerek arızalı sabit disk sürücüsünü sürücü bölmesinin kenarından doğru yeterince dışına çıkarın.
4. Sabit disk sürücüsünü sürücü bölmesinden tamamen çıkarın.



5. Arızalı sabit disk sürücüsünü, bloğu, sürücüyü dışarı kaydırmaya yetecek kadar gevşeterek mavi bloktan çıkarın.

6. Yeni sabit disk sürücüsünü mavi kısıpaca takmak için kısıpacı gevşetin ve kısıpacın **1** - **4** arasındaki iğnelerini sabit disk sürücüsündeki deliklerle hizalayın. Sabit disk sürücüsünün altındaki devre kartına **5** dokunmayın.



7. Yeni sabit disk sürücüsünü sürücü bölmesine, sinyal ve güç kablolarını yeni sabit disk sürücüsünün arkasına bağlayabilecek uzaklıkta yerleştirin.
8. Yeni sabit disk sürücüsünü yerine oturana kadar sürücü bölmesinin içine itin.
9. Bkz. “Parça değişiminin tamamlanması” sayfa 36.

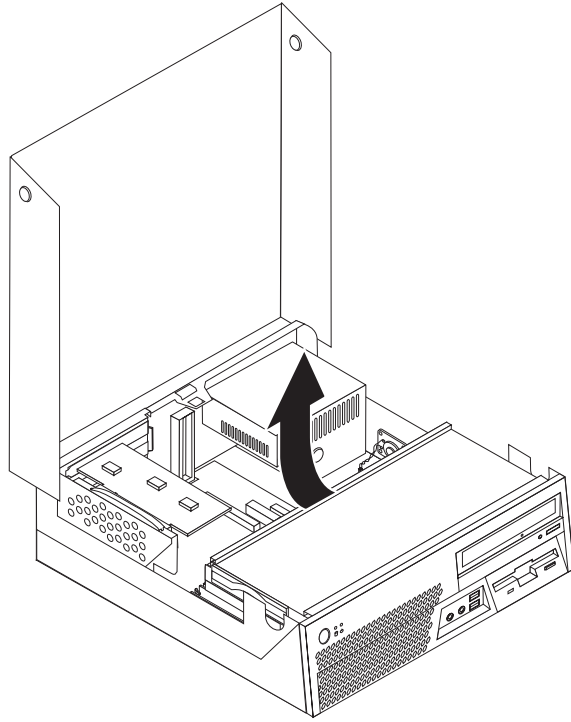
Disket sürücüsünün deęiştirilmesi

Uyarı

Bilgisayarınızla birlikte gönderilen *Güvenlik ve Garanti Kılavuzu* ya da *Hardware Maintenance Manual* (HMM; Donanım Bakım Kılavuzu) adlı yayındaki “Önemli güvenlik bilgileri” bölümünü okumadan bilgisayarınızı açmayın ya da bilgisayarınıza bakım yapmayı denemeyin. *Güvenlik ve Garanti Kılavuzu* ya da *HMM* yayınının kopyalarını edinmek için şu adresi ziyaret edin: <http://www.lenovo.com/support>

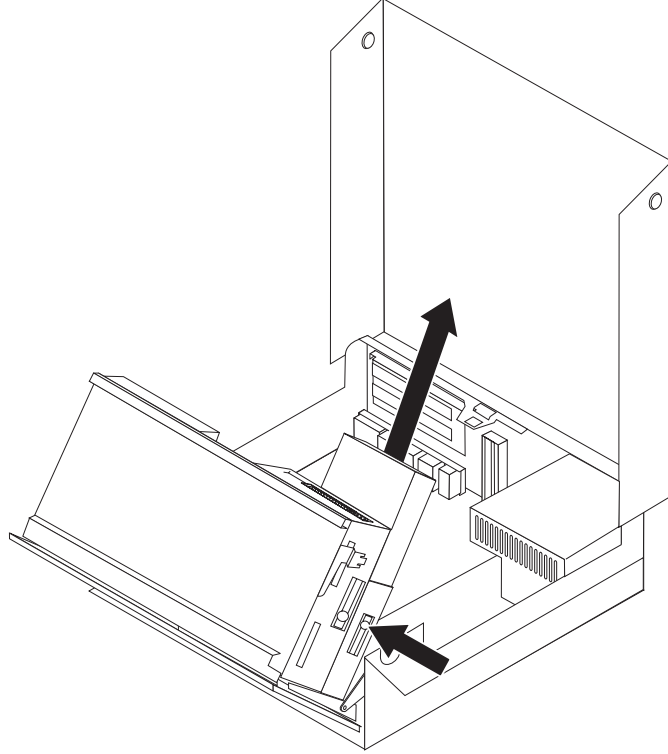
Bu bölümde, disket sürücüsünün deęiştirilmesine ilişkin yönergeler vardır.

1. Bilgisayarın kapaęını açın. Bkz. “Kapaęın açılması” sayfa 5.
2. Disket sürücüsü kablolarına erişmek için sürücü bölmesi düzeneęini yukarı doğru döndürün.

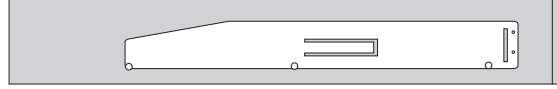


3. Disket sürücüsünün arkasına takılı sinyal ve güç kablolarını çıkarın.
4. Sürücünün yanındaki mavi tutma kolunu içe doğru bastırarak disket sürücüsünü serbest bırakın.

5. Disket sürücüsünü çıkarmak için sürücüyü sürücü bölmesinin arkasından dışarı doğru çekin.



6. Kilit mandalını arızalı sürücüden çıkarın ve yeni disket sürücüsüne takın.



7. Yeni disket sürücüsünü bölmenin arkasından doğru takarak yerine oturtun.
8. Sinyal ve güç kablolarını yeni disket sürücüsüne takın.
9. Bkz. “Parça değişiminin tamamlanması” sayfa 36.

Optik sürücünün değiştirilmesi

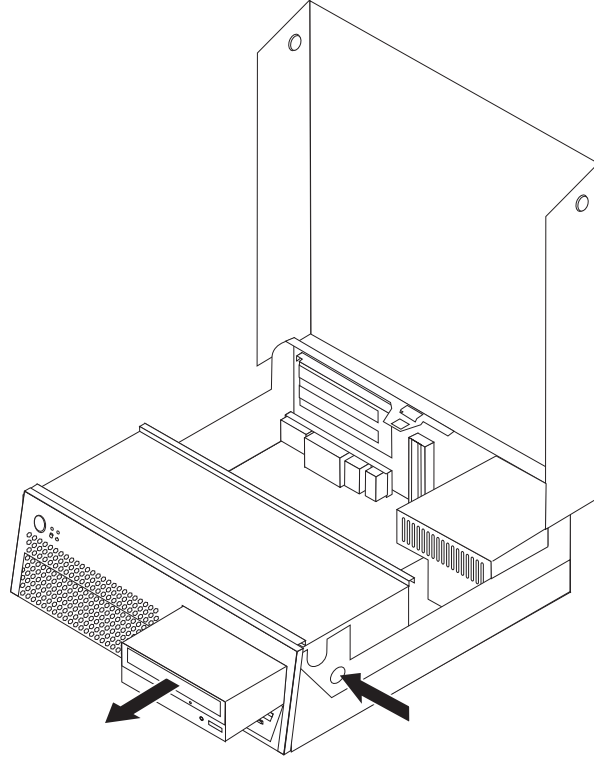
Uyarı

Bilgisayarınızla birlikte gönderilen *Güvenlik ve Garanti Kılavuzu* ya da *Hardware Maintenance Manual* (HMM; Donanım Bakım Kılavuzu) adlı yayındaki “Önemli güvenlik bilgileri” bölümünü okumadan bilgisayarınızı açmayın ya da bilgisayarınıza bakım yapmayı denemeyin. *Güvenlik ve Garanti Kılavuzu* ya da *HMM* yayınının kopyalarını edinmek için şu adresi ziyaret edin: <http://www.lenovo.com/support>

Bu bölümde, optik sürücünün değiştirilmesine ilişkin yönergeler vardır.

1. Bilgisayarın kapağını açın. Bkz. “Kapağın açılması” sayfa 5.
2. Optik sürücünün arkasından sinyal ve güç kablolarını çıkarın.
3. Kasanın yanındaki mavi tutma kolunu içe doğru bastırarak optik sürücüyü serbest bırakın.

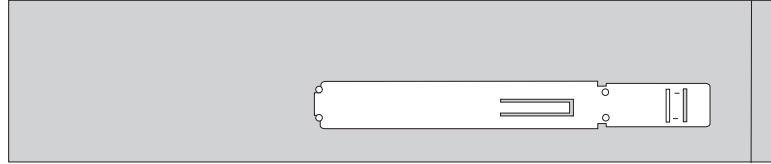
- Optik sürücüyü sürücü bölmesinin önünden doğru kaydırarak dışarı çıkarın.



- Takmakta olduğunuz sürücünün ana ya da bağımlı aygıt olarak doğru ayarlandığından emin olun.

Ana/bağımlı atlama kablosu bilgileri için sürücünüzle birlikte verilen belgelere bakın.

- Kilit mandalını arızalı optik sürücüden çıkarın ve yeni optik sürücüye takın.



- Yeni optik sürücüyü yerine oturuncaya dek bölmenin içine doğru yerleştirin.
- Sinyal ve güç kablolarını yeni optik sürücüye takın.
- Bkz. “Parça değişiminin tamamlanması” sayfa 36.

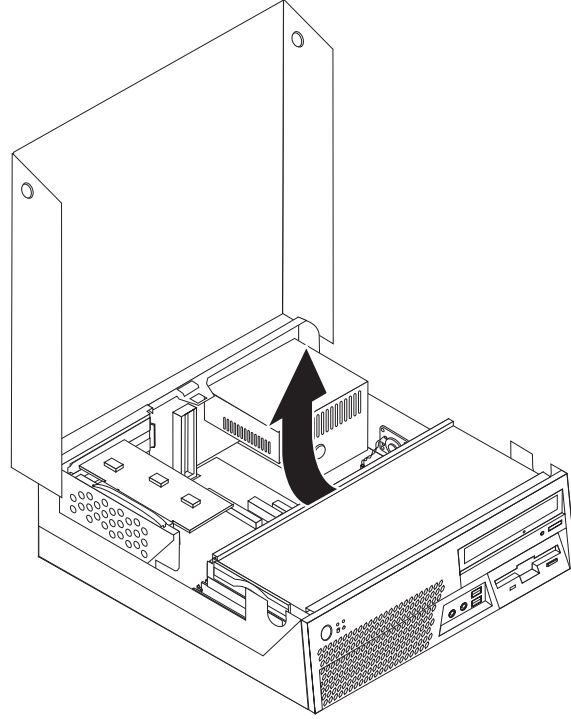
Bellek modülünün değiştirilmesi

Uyarı

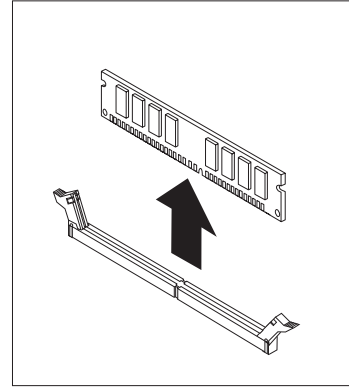
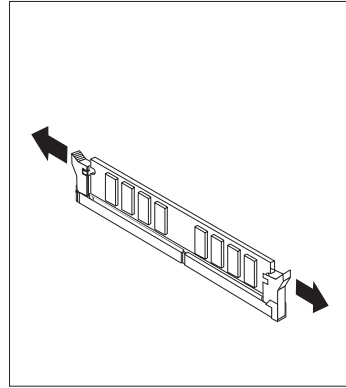
Bilgisayarınızla birlikte gönderilen *Güvenlik ve Garanti Kılavuzu* ya da *Hardware Maintenance Manual* (HMM; Donanım Bakım Kılavuzu) adlı yayındaki “Önemli güvenlik bilgileri” bölümünü okumadan bilgisayarınızı açmayın ya da bilgisayarınıza bakım yapmayı denemeyin. *Güvenlik ve Garanti Kılavuzu* ya da *HMM* yayınının kopyalarını edinmek için şu adresi ziyaret edin: <http://www.lenovo.com/support>

Bu bölümde, bellek modülünün değiştirilmesine ilişkin yönergeler vardır.

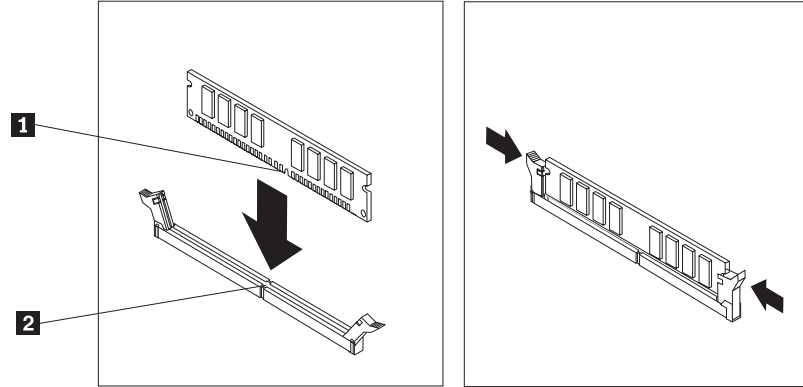
1. Bilgisayarın kapağını açın. Bkz. “Kapağın açılması” sayfa 5.
2. Sistem kartına erişmek için sürücü bölmesi düzeneğini yukarı doğru çekerek kaldırın.



3. Bellek bağlaçlarına erişimi engelleyebilecek tüm parçaları çıkarın.
4. PCI yükselticisini çıkarın. Bkz. “PCI bağdaştırıcısının değiştirilmesi” sayfa 29.
5. Şekilde gösterildiği gibi tutma kelepçelerini açarak değiştirmek istediğiniz bellek modülünü çıkarın.



6. Yeni bellek modülünü bellek bağlacının üzerine yerleştirin. Bellek modülünün üzerindeki girintinin **1** sistem kartı üzerindeki bağlaç anahtarıyla **2** hizalandığından emin olun. Bellek modülünü, tutma kelepçeleri kapanıncaya kadar bellek bağlacının içine doğru itin.



7. Bkz. “Parça değişiminin tamamlanması” sayfa 36.

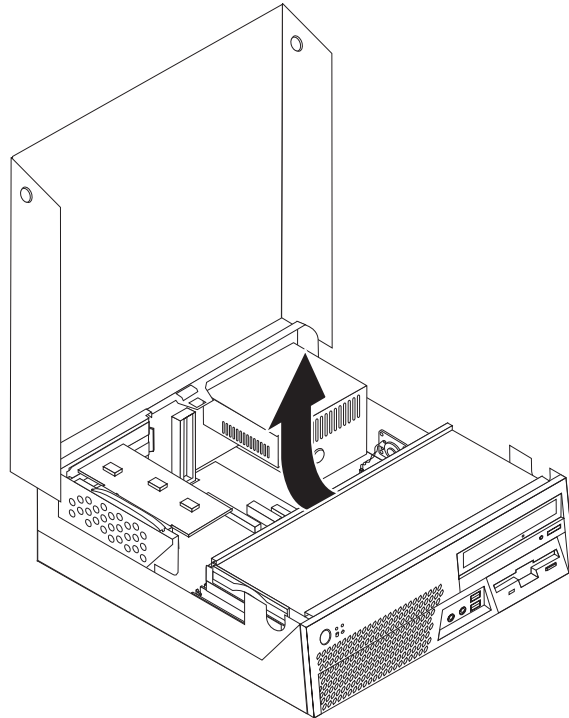
PCI bağdaştırıcısının değiştirilmesi

Uyarı

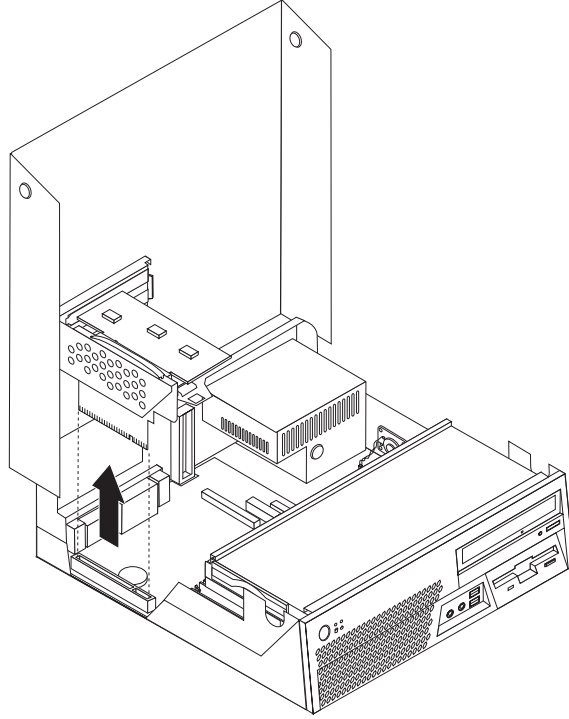
Bilgisayarınızla birlikte gönderilen *Güvenlik ve Garanti Kılavuzu* ya da *Hardware Maintenance Manual* (HMM; Donanım Bakım Kılavuzu) adlı yayındaki “Önemli güvenlik bilgileri” bölümünü okumadan bilgisayarınızı açmayın ya da bilgisayarınıza bakım yapmayı denemeyin. *Güvenlik ve Garanti Kılavuzu* ya da *HMM* yayınının kopyalarını edinmek için şu adresi ziyaret edin: <http://www.lenovo.com/support>

Bu bölümde, PCI bağdaştırıcısının değiştirilmesine ilişkin yönergeler vardır.

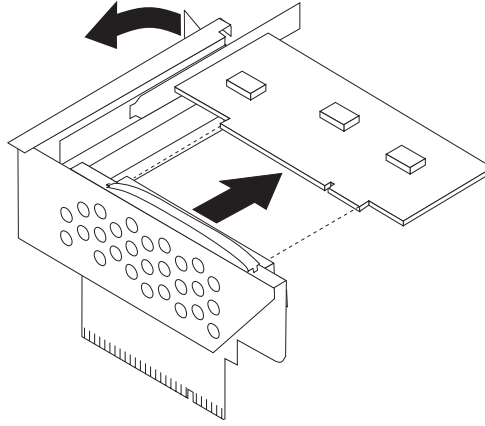
1. Bilgisayarın kapağını açın. Bkz. “Kapağın açılması” sayfa 5.
2. Sistem kartına erişmek için sürücü bölmesi düzeneğini yukarı doğru çekerek kaldırın.



3. PCI yükselticisini bilgisayardan çıkarmak için mavi kolu yukarı doğru çekin.

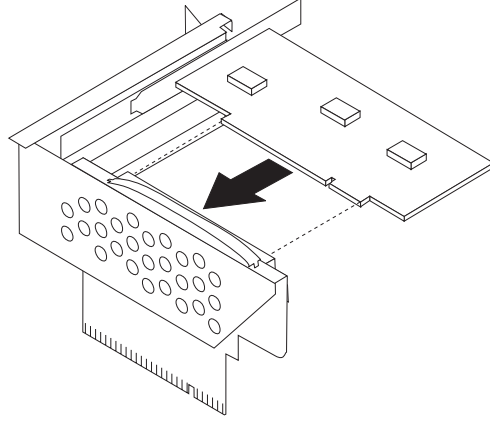


4. Bağdaştırıcı mandalını açın ve arızalı bağdaştırıcıyı çıkarın.



5. Yeni bağdaştırıcıyı statik elektrige karşı koruyucu paketinden çıkarın.

6. Yeni bağdaştırıcıyı, PCI yükselticisindeki uzatma bağlacına takın.



7. Bağdaştırıcıyı tutan bağdaştırıcı mandalını kapatın.

8. Yeni PCI yükselticisini sistem kartına takın.

9. Bkz. “Parça değişiminin tamamlanması” sayfa 36.

İç hoparlörün değiştirilmesi

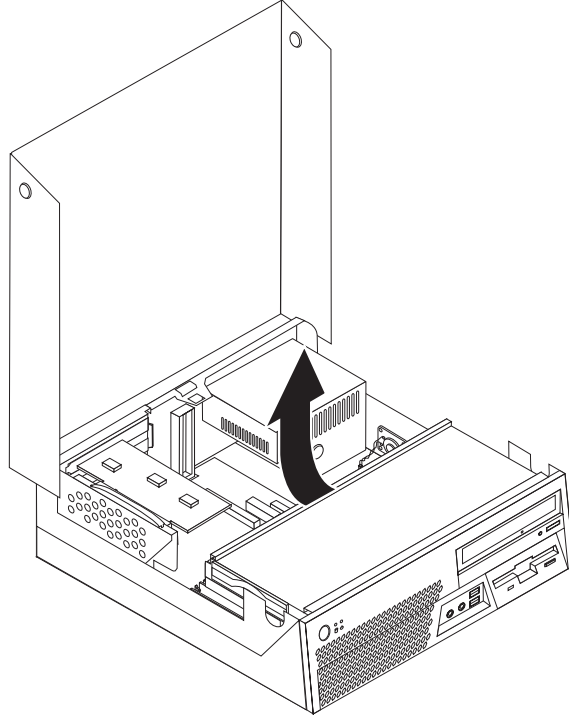
Uyarı

Bilgisayarınızla birlikte gönderilen *Güvenlik ve Garanti Kılavuzu* ya da *Hardware Maintenance Manual* (HMM; Donanım Bakım Kılavuzu) adlı yayındaki “Önemli güvenlik bilgileri” bölümünü okumadan bilgisayarınızı açmayın ya da bilgisayarınıza bakım yapmayı denemeyin. *Güvenlik ve Garanti Kılavuzu* ya da *HMM* yayınının kopyalarını edinmek için şu adresi ziyaret edin: <http://www.lenovo.com/support>

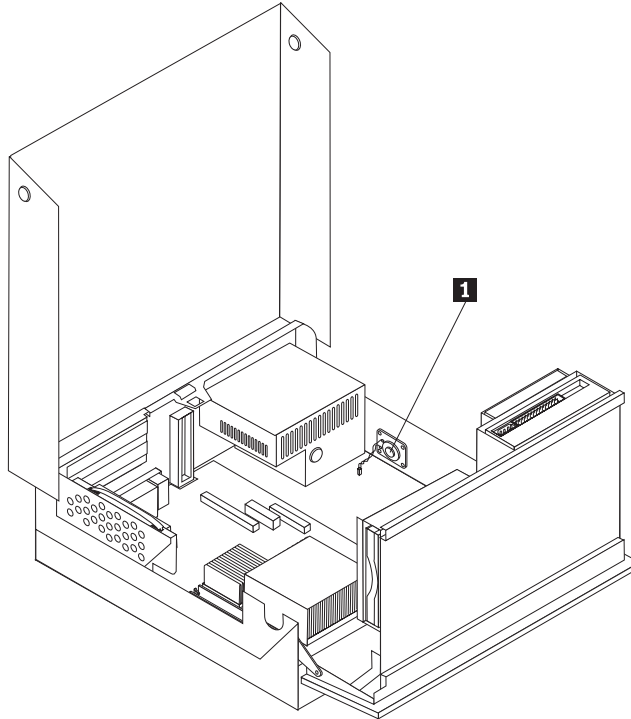
Bu bölümde, iç hoparlörün değiştirilmesine ilişkin yönergeler vardır.

1. Bilgisayarın kapağını açın. Bkz. “Kapağın açılması” sayfa 5.

- İç hoparlörün bağlacına erişmek için sürücü bölmesi düzeneğini yukarı doğru döndürün.



- Sistem kartının üzerinde iç hoparlör bağlacını bulun. Bkz. “Sistem kartının üzerindeki parçaların belirlenmesi” sayfa 4.
- İç hoparlör kablosunu sistem kartından çıkarın.
- İç hoparlörü **1** yukarı doğru çekerek alttan tutan metal çıkıntılardan kurtarın. Sonra, iç hoparlörün altını dışa doğru çevirin ve hoparlörü kasadan çıkarın.

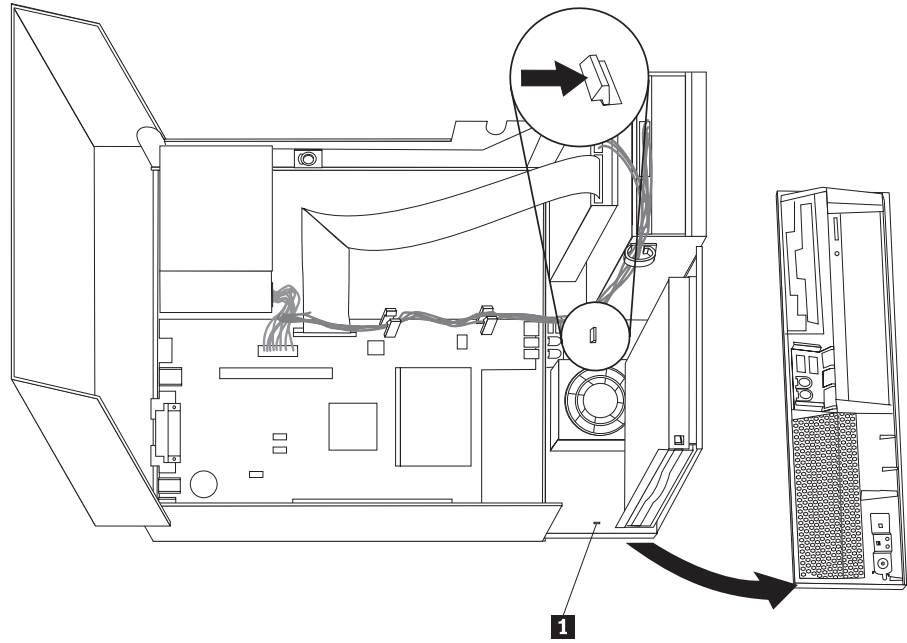


- Yeni iç hoparlörün altını metal çıkıntılarla hizalayın, ardından iç hoparlörün üstünü içe doğru döndürün ve hoparlörü yerine oturtun.

7. İç hoparlör kablosunu sistem kartına takın. Bkz. “Sistem kartının üzerindeki parçaların belirlenmesi” sayfa 4.
8. Bkz. “Parça değişiminin tamamlanması” sayfa 36.

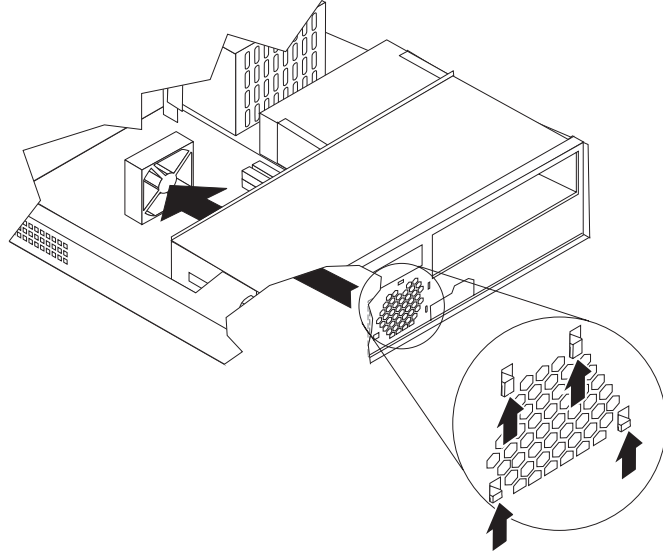
Fan düzeneğinin değiştirilmesi

1. Bilgisayarı kapatın ve güç kablosunu elektrik prizinden ve bilgisayardan çekin.
2. Bilgisayarın kapağını açın. Bkz. “Kapağın açılması” sayfa 5.
3. Fan düzeneğine erişmek için sürücü bölmesi düzeneğini yukarı doğru çevirin.
4. Sistem kartında fan bağlacını bulun ve bağlantısını kesin. Bkz. “Sistem kartının üzerindeki parçaların belirlenmesi” sayfa 4.
5. Çıkıntıyı şekilde gösterildiği gibi serbest bırakarak ve ön çerçeveyi alttan dışarı doğru çekerek çıkarın.
6. Çıkıntıyı serbest bırakarak çerçevenin arkasındaki plastik parçayı çıkarın **1**.



7. Fanın üstündeki plastik fan siperini, plastiği metal çıkıntılardan kurtaracak kadar esneterek çıkarın.

8. Çıkıntıları şekilde gösterildiği gibi serbest bırakarak fan düzeneğini çıkarın.



9. Yeni fan düzeneğini takın ve fan kablosunu sistem kartına bağlayın.
10. Plastik fan siperini fanın üstüne takın.
11. Plastik parçayı çerçevenin arkasına yeniden takın.
12. Ön çerçeveyi takmak için önce çerçevenin çıkıntılarını kasanın üstüne takın, ardından çerçeveyi kenarlardan ve ortadan yerine oturtun.
13. Sürücü bölmesi düzeneğini aşağı indirin.
14. Bkz. “Parça değişiminin tamamlanması” sayfa 36.

Klavyenin değiştirilmesi

Uyarı

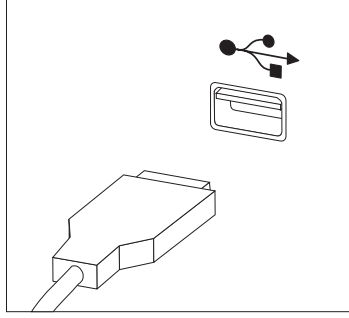
Bilgisayarınızla birlikte gönderilen *Güvenlik ve Garanti Kılavuzu* ya da *Hardware Maintenance Manual* (HMM; Donanım Bakım Kılavuzu) adlı yayındaki “Önemli güvenlik bilgileri” bölümünü okumadan bilgisayarınızı açmayın ya da bilgisayarınıza bakım yapmayı denemeyin. *Güvenlik ve Garanti Kılavuzu* ya da *HMM* yayınının kopyalarını edinmek için şu adresi ziyaret edin: <http://www.lenovo.com/support>

Bu bölümde, klavyenin değiştirilmesine ilişkin yönergeler vardır.

1. Sürücülerdeki ortamları (disket, CD ya da manyetik bant) çıkarın, işletim sistemini ve takılı tüm aygıtları kapatın.
2. Tüm güç kablolarını elektrik prizlerinden çıkarın.

3. Klavye bağlacını bulun.

Not: Klavyeniz bilgisayarın önündeki ya da arkasındaki USB bağlaçlarından birine bağlanır.



4. Bozuk klavyenin kablosunu bilgisayardan çıkarın.
5. Yeni klavyeyi bilgisayardaki uygun bağlaca takın.
6. Bkz. “Parça değişiminin tamamlanması” sayfa 36.

Farenin değiştirilmesi

Uyarı

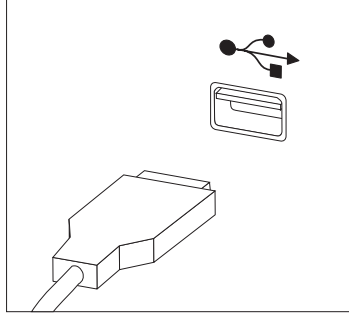
Bilgisayarınızla birlikte gönderilen *Güvenlik ve Garanti Kılavuzu* ya da *Hardware Maintenance Manual* (HMM; Donanım Bakım Kılavuzu) adlı yayındaki “Önemli güvenlik bilgileri” bölümünü okumadan bilgisayarınızı açmayın ya da bilgisayarınıza bakım yapmayı denemeyin. *Güvenlik ve Garanti Kılavuzu* ya da *HMM* yayınının kopyalarını edinmek için şu adresi ziyaret edin: <http://www.lenovo.com/support>

Bu bölümde, farenin değiştirilmesine ilişkin yönergeler vardır.

1. Sürücülerdeki ortamları (disket, CD ya da manyetik bant) çıkarın, işletim sistemini ve takılı tüm aygıtları kapatın.
2. Tüm güç kablolarını elektrik prizlerinden çıkarın.

3. Fare bağlacını bulun.

Not: Fareniz bilgisayarın önündeki ya da arkasındaki USB bağlaçlarından birine bağlanır.



4. Bozuk farenin kablosunu bilgisayardan çıkarın.
5. Yeni fareyi bilgisayardaki uygun bağlaca takın.
6. Bkz. “Parça değişiminin tamamlanması”.

Parça değişiminin tamamlanması

Bozuk bir parçayı değiştirdikten sonra, bilgisayar kapağını geri takmanız ve telefon ve güç kabloları dahil tüm kabloları yeniden bağlamanız gerekir. Ayrıca, değiştirilen parçaya bağlı olarak Setup Utility programındaki güncellenen bilgileri de doğrulamanız gerekebilir.

1. Tüm bileşenlerin eski yerlerine doğru biçimde takıldığından ve bilgisayarın içinde hiçbir araç bırakılmadığından ya da gevşek vida olmadığından emin olun.
2. Bilgisayar kapağının geri takılmasını önleyebilecek kabloların yerini değiştirin.

Dikkat

Kablolar doğru yönlendirilmediklerinde, sürücü bölmesi düzeneği indirilirken ve kapak kapatılırken zarar görebilirler. Tüm kabloların doğru yönlendirildiğinden ve sürücü bölmesi düzeneği indirilirken ve kapak kapatılırken sıkıştırılmadıklarından emin olun.

3. Sürücü bölmesi düzeneğini aşağı indirin ve bilgisayarın kapağını kapatın.
4. Kablo kilidi gibi kilitleme aygıtlarını uygun bir şekilde takın.
5. Dış kabloları ve güç kablolarını bilgisayara yeniden takın. Bkz. “Bilgisayarınızın arkasındaki bağlaçların yerlerinin belirlenmesi” sayfa 2.
6. Bilgisayarınız dikey konumda duracaksa, zemin ayaklığını takın.
7. Sistem kartını ya da mikroişlemciyi değiştiriyorsanız, BIOS’u güncellemeniz gerekir. Bu konu hakkında bilgi için bkz. “BIOS’un disketten ya da CD-ROM’dan güncellenmesi” sayfa 37.
8. Yapılandırmayı güncellemek için, bilgisayarınızın *Kişisel Bilgisayar Tanıtma ve Kullanma Kılavuzu* adlı yayınında “*Setup Utility Programının Kullanılması*” başlıklı bölüme bakın.

Not: Dünyanın birçok bölgesinde, bozuk CRU’nun Lenovo’ya geri gönderilmesi gerekir. Bu konuya ilişkin bilgiler, CRU ile birlikte ya da CRU elinize geçtikten birkaç gün sonra size gönderilir.

BIOS'un disketten ya da CD-ROM'dan gncellenmesi

nemli

Sistem bilgilerinizi grntlemek iin Setup Utility programını bařlatın. *Kiřisel Bilgisayar Tanıtma ve Kullanma Kılavuzu* iindeki "Setup Utility programının kullanılması" konusuna bakın. Ana mende listelenen seri numarası ve makine tipi/modeli, bilgisayarınızın etiketinde yazılı olanlarla eřleřmezse, BIOS'u seri numarasını ve makine tipi/modelini deęiřtirmek iin gncellenmeniz gerekir.

BIOS'u bir disketten ya da CD-ROM'dan gncellemek iin ařaęıdaki iřlemleri yapın:

1. Disket srcsne ya da optik srcye bir sistem programı gncelleme (flash) disketi ya da CD-ROM'u takın. Sistem programı gncellemelerini <http://www.lenovo.com/support> Web adresinden edinebilirsiniz.
2. Bilgisayarı aın. Bilgisayarınız zaten aıksa, kapatıp yeniden amanız gerekir. Gncelleme bařlar.
3. Bir dil semeniz istendięinde, nce dile karřılık gelen klavye tuřuna, daha sonra Enter tuřuna basın.
4. Seri numarasını deęiřtirmek isteyip istemedięiniz sorulduęunda Y tuřuna basın.
5. Bilgisayarınızın yedi karakterden oluřan seri numarasını girin ve sonra Enter tuřuna basın.
6. Makine tipi/modelini deęiřtirip deęiřtirmeyeceęiniz sorulduęunda Y tuřuna basın.
7. Bilgisayarınızın yedi karakterden oluřan makine tipi/modelini girdikten sonra Enter tuřuna basın.
8. Gncellemeyi tamamlamak iin ekranda grntlenen ynergeleri izleyin.

Ek. Özel Notlar

Lenovo, bu belgede anılan ürünleri, hizmetleri ve aksamaları tüm ülkelerde satışa sunmamış olabilir. Ülkenizde hangi ürün ve hizmetlerin sağlandığını öğrenmek için yerel Lenovo temsilcinize başvurun. Lenovo ürünlerine, programlarına ya da hizmetlerine yapılan göndermeler, yalnızca o ürünün, programın ya da hizmetin kullanılabilceğini göstermez. Lenovo'nun fikri mülkiyet hakları göz önünde bulundurularak, aynı işlevi gören farklı ürün, program ya da hizmetler de kullanılabilir. Ancak Lenovo dışı kaynaklardan sağlanan ürün, program ve hizmetlerle gerçekleştirilen işlemlerin değerlendirilmesi ve doğrulanması kullanıcının sorumluluğundadır.

Lenovo'nun, bu belgedeki konularla ilgili patentleri ya da patent başvuruları olabilir. Bu belgenin size verilmiş olması size bu patentlerin lisansının verildiği anlamına gelmez. Lisans sorgularınız için aşağıdaki adrese yazılı olarak başvurabilirsiniz:

*Lenovo (United States), Inc.
500 Park Offices Drive, Hwy. 54
Research Triangle Park, NC 27709
ABD
Attention: Lenovo Director of Licensing*

LENOVO GROUP LTD. BU YAYINI, HAK İHLALİ YAPILMAYACAĞINA DAİR GARANTİLERLE TİCARİLİK VEYA BELİRLİ BİR AMACA UYGUNLUK İÇİN ZİMNİ GARANTİLER DE DAHİL OLMAK VE FAKAT BUNLARLA SINIRLI OLMAMAK ÜZERE AÇIK YA DA ZİMNİ HİÇBİR GARANTİ VERMEKSİZİN "OLDUĞU GİBİ" ESASIYLA SAĞLAMAKTADIR. Bazı hukuk düzenleri belirli hareketlerde açık ya da zımnî garantilerin reddedilmesine izin vermezler; diğer yandan, bu açıklama sizin için geçerli olmayabilir.

Bu belgede teknik yanlışlıklar ya da yazım hataları olabilir. Buradaki bilgiler düzenli aralıklarla güncellenir ve belgenin yeni basımlarına eklenir. Lenovo, bu belgede sözü edilen ürün ve/ya da programlarda istediği zaman duyuruda bulunmaksızın geliştirme ve değişiklik yapabilir.

Bu belgede açıklanan ürünler, herhangi bir arızanın kişilerin ölümüne ya da yaralanmasına yol açabilecek implantasyon ya da diğer yaşam desteği uygulamalarında kullanılmak üzere tasarlanmamıştır. Bu belgedeki bilgiler Lenovo ürün belirtimlerini ya da garantilerini hiçbir şekilde etkilemez. Bu belgedeki hiçbir bilgi, Lenovo'nun ya da üçüncü kişilerin fikri mülkiyet hakları kapsamında, açık ve/ya da zımnî lisans ya da tazminat olarak kullanılamaz. Bu belgede bulunan tüm bilgiler denetimli ortamlardan elde edilmiştir ve örnek olarak sunulmuştur. Diğer işletim ortamlarında elde edilen sonuçlar değişiklik gösterebilir.

Lenovo, sağladığımız bilgilerden uygun bulduklarını, size herhangi bir sorumluluk yüklemekten kullanabilir ya da dağıtabilir.

Bu yayında Lenovo dışı Web sitelerine yapılan göndermeler yalnızca bilgilendirme amacıyla yapılmıştır ve hiçbir şekilde ilgili Web sitelerinin onaylanması için kullanılmamıştır. İlgili Web sitelerindeki bilgiler, bu Lenovo ürününe ilişkin bilgilerin bir bölümü değildir ve bu Web sitelerinin kullanımı sonrasında ortaya çıkacak sonuçlar kullanıcının sorumluluğundadır.

Burada verilen başarımlar bilgileri denetimli bir ortamda belirlenmiştir. Bu nedenle, diğer işletim ortamlarında elde edilen sonuçlar önemli ölçüde değişiklik gösterebilir. Bazı ölçümler geliştirme düzeyindeki sistemlerde yapılmış olabilir ve bu ölçümlerin genelde mevcut bulunan sistemlerde de aynı olacağına garantisizdir. Ayrıca, bazı ölçümler bilinen veriler

kullanılarak tahmin edilmiş olabilir. Gerçek sonuçlar deęişiklik gösterebilir. Bu belgeyi kullananlar, kendi özel ortamları için geçerli olan verileri doęrulamalıdır.

Televizyon Çıkışı İle İlgili Not

Aşağıdaki bildirim televizyon çıkışı aksamı fabrikada takılmış olan modeller için geçerlidir.

Bu ürün, belirli ABD patent hakları ve Macrovision Corporation ve diğer hak sahiplerinin fikri mülkiyet hakları tarafından korunan telif hakkı koruma teknolojisini kullanır. Bu telif hakkı koruma teknolojisinin kullanım yetkisi Macrovision Corporation tarafından verilmeli ve Macrovision Corporation tarafından başka bir yetki verilmedięi sürece, yalnızca ev ve diğer sınırlı görüntüleme amaçlarıyla kullanılmalıdır. Tersine mühendislik işlemleri yapmak ya da parçaları sökmek yasaklanmıştır.

Ticari Markalar

Aşağıdaki terimler, Lenovo'nun, ABD'de ve/ya da diğer ülkelerdeki ticari markalarıdır:

Lenovo
ThinkCentre

IBM, International Business Machines Corporation'ın ABD'de ve/ya da diğer ülkelerdeki ticari markasıdır.

Diğer şirket, ürün ya da hizmet adları ilgili şirketlerin ticari markaları ya da hizmet markaları olabilir.

ThinkCentre

Parça numarası: 41X6260

Basıldığı yer

(1P) P/N: 41X6260

