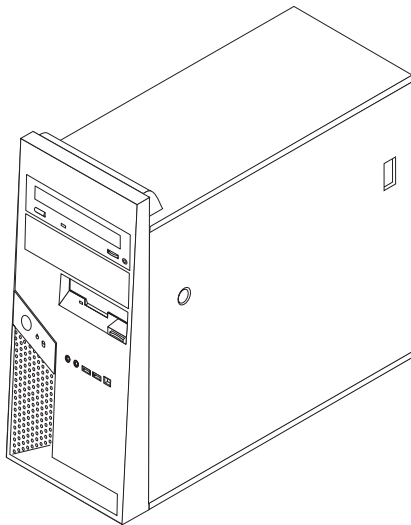


# ThinkCentre

## Ръководство за подмяна на хардуер Типове 8012, 8794, 8798, 8802 Типове 8806, 8811, 8816





Ръководство за подмяна на хардуер

Типове 8012, 8794, 8798, 8802

Типове 8806, 8811, 8816

**Първо издание (Юли 2006)**

**© Copyright Lenovo 2006.**

**Portions © Авторско право International Business Machines Corporation 2005, 2006.**

**Всички права запазени.**

---

# Съдържание

## Общ преглед . . . . . v

Информация за безопасност за клиенти. . . . . v

Информация за безопасност за сервизен персонал . . . v

Допълнителни информационни ресурси. . . . . v

Необходими инструменти . . . . . vi

Боравене с чувствителни към статичен заряд  
устройства . . . . . vi

## Глава 1. Разположения . . . . . 1

Намиране на компонентите . . . . . 1

Намиране на органи за управление и съединители  
отпред на компютъра ви . . . . . 2

Намиране на съединителите на гърба на компютъра . 3

Идентифициране на частите по системната платка . . 4

## Глава 2. Подмяна на хардуер . . . . . 5

Сваляне на капака на компютъра. . . . . 5

Сваляне на монтажната скоба на твърдия диск . . . 7

Сваляне и поставяне на предния панел . . . . . 8

Подмяна на захранващия блок . . . . . 8

Подмяна на системната платка . . . . . 10

Подмяна на микропроцесора. . . . . 16

Подмяна на модул памет . . . . . 23

Подмяна на адаптер . . . . . 24

Подмяна на устройството с твърд диск . . . . . 25

Подмяна на оптическо устройство . . . . . 26

Подмяна на флопидисковото устройство . . . . . 28

Подмяна на модула на системния вентилатор . . . . 29

Подмяна на клавиатурата. . . . . 31

Подмяна на мишката . . . . . 32

Подмяна на вътрешния високоговорител. . . . . 33

Завършване на инсталацията. . . . . 34

Обновяване (flashing) на BIOS от дискета или  
CD-ROM . . . . . 36

## Приложение. Забележки . . . . . 37

Забележка за изход към телевизор . . . . . 38

Търговски марки. . . . . 38



---

## Общ преглед

Това ръководство е предназначено за използване от клиенти, които подменят Подменяеми от клиента част (CRU), както и от обучен сервизен персонал, който подменя Подменяеми на място части (FRU). В настоящото ръководство CRU и FRU често ще бъдат споменавани като части.

Това ръководство не включва процедури за всички части. Очаква се кабели, превключватели и определени механични части да могат да бъдат подменени от обучен сервизен персонал без необходимостта от постъпкови процедури.

**Забележка:** Използвайте само части, осигурени от **Lenovo™**.

Това ръководство съдържа процедури за подмяна на следните части:

- Захранващ блок
- Системна платка
- Микропроцесор
- Модули памет
- Допълнителен PCI адаптер
- Устройство с твърд диск
- Оптическо устройство
- Флопидисково устройство
- Модул на системния вентилатор
- Клавиатура
- Мишка
- Вътрешен високоговорител

---

## Информация за безопасност за клиенти

Не отваряйте компютъра си и не опитвайте да го поправяте, преди да сте прочели “Важна информация за безопасност” в *Ръководство за безопасност и гаранция*, който се доставя с компютъра ви. Ако вече нямате това копие на Ръководство за безопасност и гаранция, можете да получите такова онлайн от Web сайта за поддръжка на <http://www.lenovo.com/think/support>.

---

## Информация за безопасност за сервизен персонал

Не опитвайте никакви поправки, преди да сте прочели “Важна информация за безопасност” в *Наръчник по поддръжка на хардуера* (НММ) за компютъра. Можете да намерите НММ на Web сайта за поддръжка на <http://www.lenovo.com/think/support>.

---

## Допълнителни информационни ресурси

Ако имате достъп до Internet, най-актуалната информация за компютъра ви е достъпна от World Wide Web.

Можете да намерите следната информация:

- Инструкции за премахване и инсталиране на CRU
- Публикации
- Информация за отстраняване на проблеми
- Информация за части
- Изтегляния и драйвери
- Връзки към други полезни източници на информация

- Списък телефони за поддръжка

За да достъпите тази информация, идете на <http://www.lenovo.com/think/support>.

---

## Необходими инструменти

За да подмените някои части в компютъра ви, ще се нуждаете от отвертка с плосък връх или с филипсов връх (кръстата). За някои части може да са необходими допълнителни инструменти.

---

## Боравене с чувствителни към статичен заряд устройства

Статичното електричество, макар и безвредно за вас, може сериозно да повреди компютърните компоненти.

Когато подменяте част, *не* отваряйте антистатичния плик, който съдържа новата част, докато не отстраните дефектиралата част от компютъра си, и сте готови да инсталирате новата част.

Когато боравите с части и с други компютърни компоненти, вземете следните предпазни мерки, за да избегнете повреда от статично електричество:

- Ограничете движенията си. Движенията могат да причинят натрупване на статичен заряд около вас.
- Винаги боравете внимателно с части и други компютърни компоненти. Хващайте адаптерите, модулите памет, системните платки и микропроцесорите за ръбовете. Не допирайте изложени проводници.
- Не позволявайте други да допират частите и другите компютърни компоненти.
- Преди да подмените нова част, допрете антистатичния плик, съдържащ частта, до металния капак на гнездо за разширение или друга небоядисана метална повърхност на компютъра за поне две секунди. Това намалява статичното електричество в плика и в тялото ви.
- Когато е възможно, извадете новата част от антистатичния плик, и я инсталирайте директно в компютъра, без да я оставяте никъде. Когато това не е възможно, поставете антистатичния плик, в който е доставена частта, на равна гладка повърхност, и поставете частта върху него.
- Не поставяйте частта на капака на компютъра или на друга метална повърхност.



---

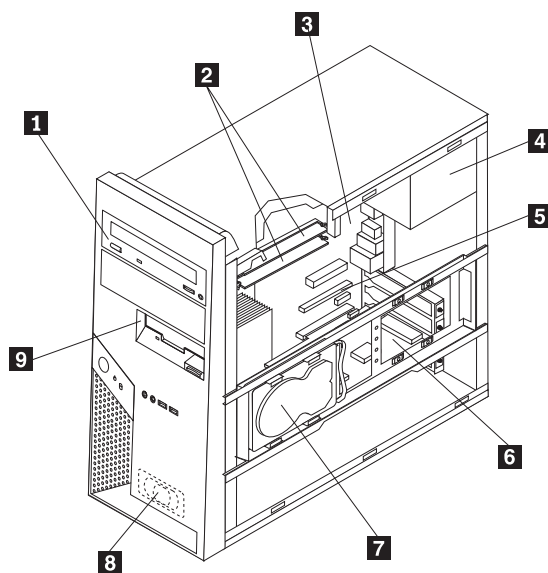
## Глава 1. Разположения

Тази глава осигурява илюстрации за улесняване при намирането на различни съединители, органи за управление и компоненти на компютъра. За да свалите капака на компютъра, вижте “Сваляне на капака на компютъра” на страница 5.

---

### Намиране на компонентите

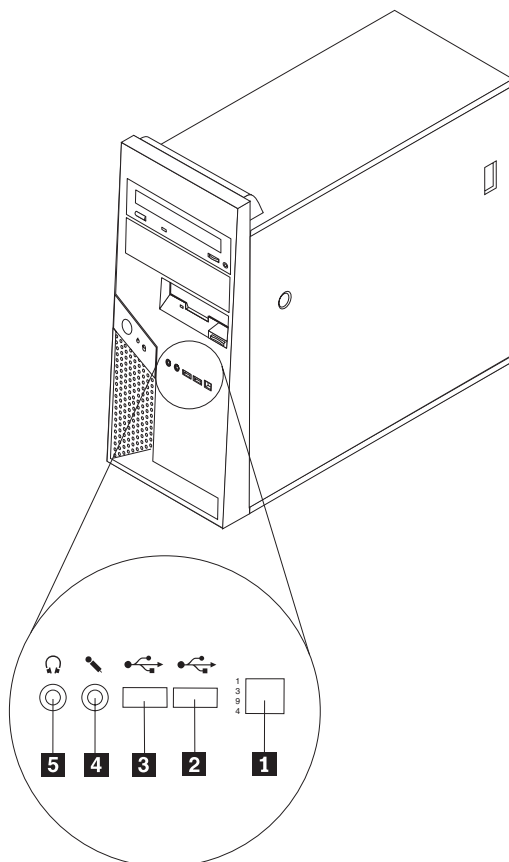
Следната илюстрация ще ви помогне да намерите местата на различните компоненти в компютъра ви.



- |          |                                      |          |                          |
|----------|--------------------------------------|----------|--------------------------|
| <b>1</b> | Оптическо устройство                 | <b>6</b> | Допълнителен PCI адаптер |
| <b>2</b> | Модули памет                         | <b>7</b> | Устройство с твърд диск  |
| <b>3</b> | Системна платка                      | <b>8</b> | Вътрешен високоговорител |
| <b>4</b> | Захранващ блок                       | <b>9</b> | Флопидисково устройство  |
| <b>5</b> | Съединител за PCI Express 16 адаптер |          |                          |

## Намиране на органи за управление и съединители отпред на компютъра ви

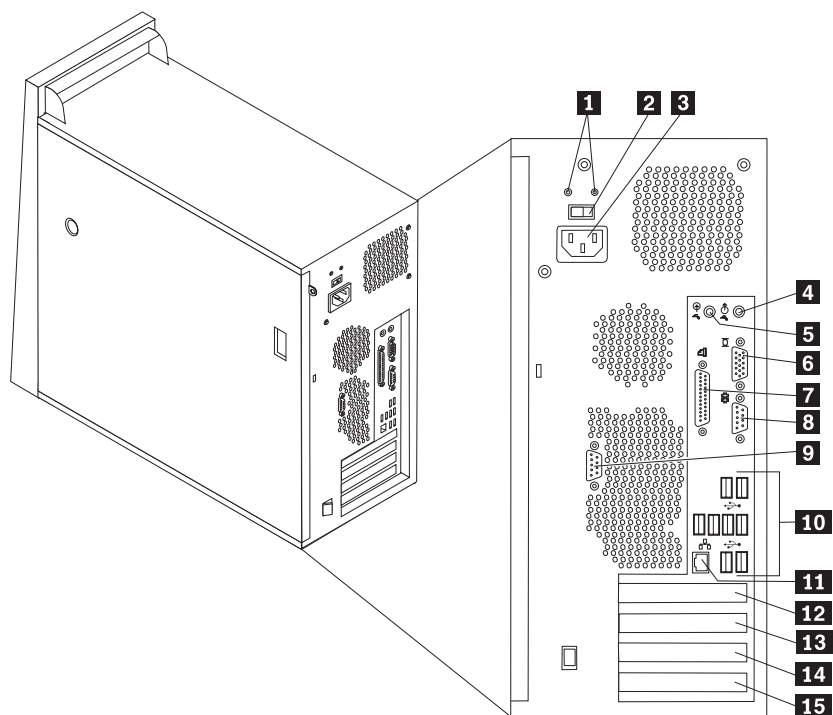
Този раздел показва различните външни съединители на компютъра, към които можете да свързвате външни устройства.



- 1** IEEE 1394 съединител (някои модели)
- 2** USB съединител
- 3** USB съединител

- 4** Съединител за микрофон
- 5** Съединител за слушалки

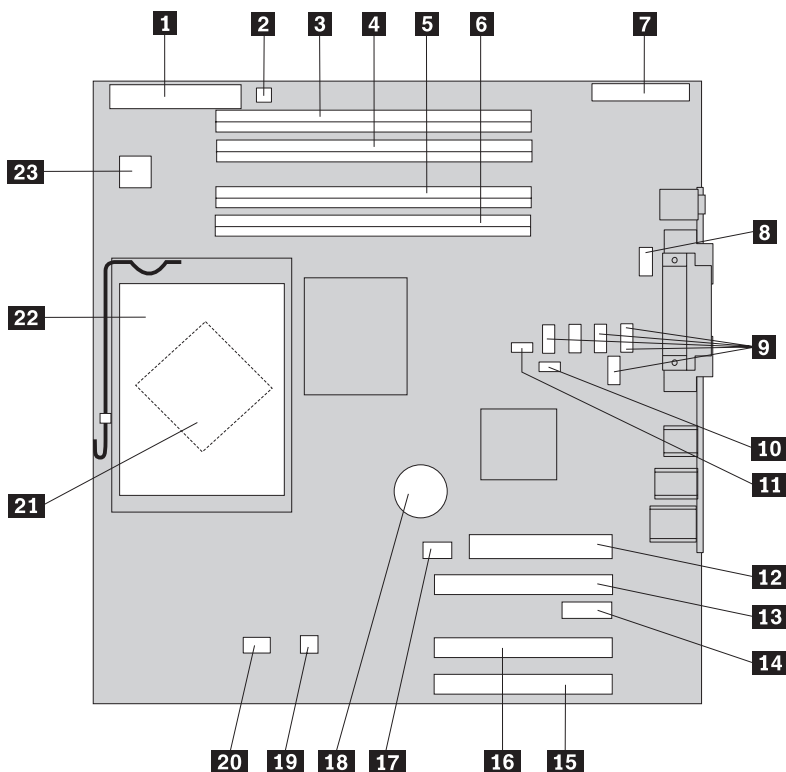
## Намиране на съединителите на гърба на компютъра



- |          |   |           |  |
|----------|---|-----------|--|
| <b>1</b> | Диагностични LED на<br>захранващия блок | <b>9</b>  | Сериен съединител (COM 2) (на някои<br>модели) |
| <b>2</b> | Превключвател за избор на<br>напрежение | <b>10</b> | USB съединители (8)                            |
| <b>3</b> | Съединител за захранване                | <b>11</b> | Ethernet съединител                            |
| <b>4</b> | Съединител за изходна аудио<br>линия    | <b>12</b> | Съединител за PCI Express x16 адаптер          |
| <b>5</b> | Съединител за входна аудио<br>линия     | <b>13</b> | Съединител за PCI Express x1 адаптер           |
| <b>6</b> | Съединител за VGA монитор               | <b>14</b> | Съединител за PCI адаптер                      |
| <b>7</b> | Паралелен съединител                    | <b>15</b> | Съединител за PCI адаптер                      |
| <b>8</b> | Сериен съединител (COM 1)               |           |  |

## Идентифициране на частите по системната платка

Системната платка (понякога наричана *дъно* или *дънна платка*) е главната печатна платка в компютъра ви. Тя осигурява базови функции на компютъра и поддържа множество устройства.



- |           |   |           |   |
|-----------|---|-----------|---|
| <b>1</b>  | Съединител за флопидисково устройство           | <b>13</b> | PCI Express (x16) графичен адаптер съединител (на някои модели) |
| <b>2</b>  | Съединител за високоговорител                   | <b>14</b> | Съединител за PCI Express (x1) адаптер                          |
| <b>3</b>  | Съединител за памет 4                           | <b>15</b> | Съединител за PCI адаптер 1                                     |
| <b>4</b>  | Съединител за памет 3                           | <b>16</b> | Съединител за PCI адаптер 2                                     |
| <b>5</b>  | Съединител за памет 2                           | <b>17</b> | Съединител за системния вентилатор (не се използва)             |
| <b>6</b>  | Съединител за памет 1                           | <b>18</b> | Батерия   |
| <b>7</b>  | I/O съединител на предния панел                 | <b>19</b> | Съединител за топлинен сензор                                   |
| <b>8</b>  | Серийн съединител (COM2)                        | <b>20</b> | Съединител за захранване на вентилатора                         |
| <b>9</b>  | Serial ATA IDE съединители (5)                  | <b>21</b> | Микропроцесор   |
| <b>10</b> | Джъмпер за Изчистване на CMOS/Възстановяване    | <b>22</b> | Радиатор на микропроцесора                                      |
| <b>11</b> | Съединител за превключвател за наличие на капак | <b>23</b> | Съединител на 12v захранване                                    |
| <b>12</b> | Съединител на захранващия блок                  |           |   |

---

## Глава 2. Подмяна на хардуер

### Внимание:

Не сваляйте капака на компютъра и не опитвайте поправка, преди да сте прочели “Важна информация за безопасност” в *Ръководство за безопасност и гаранция*, който се доставя с вашия компютър, или в *Наръчник по поддръжка на хардуера (НММ)* за компютъра. За да получите копия от *Ръководство за безопасност и гаранция* или *НММ*, идете на Web сайта за поддръжка на <http://www.lenovo.com/think/support>.

### Забележки:

1. Използвайте само предоставени от **Lenovo** части.
2. Компютърът ви може да се различава леко от илюстрациите в тази глава.

---

## Сваляне на капака на компютъра

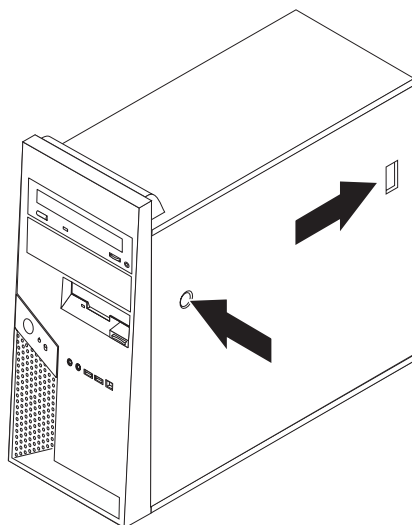
### Важно



**Изключете компютъра, и изчакайте от 3 до 5 минути да изстине, преди да отворите капака му.**

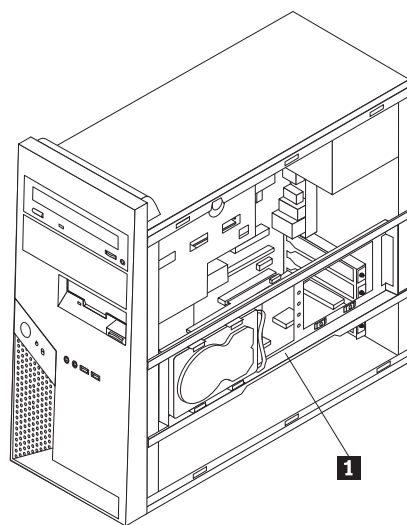
1. Отстранете всякакви носители (дискети, компакт-дискове или ленти) от устройствата, затворете операционната система, и изключете всички свързани устройства.
2. Изключете всички захранващи кабели от мрежовите контакти.
3. Изключете всички кабели, свързани към компютъра. Това включва захранващите кабели, входно/изходните (I/O) кабели, и всички други кабели, свързани към компютъра. Вижте “Намиране на компонентите” на страница 1.
4. Премахнете всякакви заключващи устройства като катинари и Kensington ключалки, които защитават капака на компютъра.

5. Натиснете бутона за освобождаване от дясната страна на капака, плъзнете капака назад, и го свалете.



6. Когато монтажната скоба **1** на твърдия диск е на място, достъпът до някои от компонентите в шасито е ограничен. Скобата лесно може да бъде премахната за по-добър достъп.

Вижте “Сваляне на монтажната скоба на твърдия диск” на страница 7.



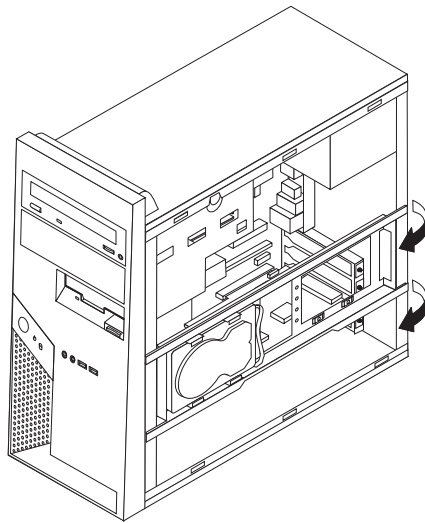
За да поставите обратно капака на компютъра, вижте “Завършване на инсталацията” на страница 34.

---

## Сваляне на монтажната скоба на твърдия диск

Монтажната скоба на твърдия диск може лесно да бъде свалена, за да се осигури по-добър достъп до някои CRU и FRU.

1. След като капакът е свален, завъртете скобата на твърдия диск навън от задната част на шасито.



2. Свалете скобата на твърдия диск, като я плъзнете навън от шасито откъм края с пантите. Кабелите на твърдия диск са достатъчно дълги, за да позволят скобата да бъде поставена отстрани, без да се изключват кабели.

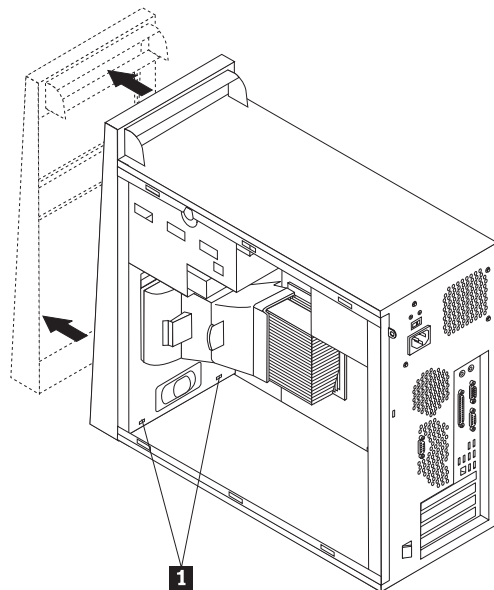
**Забележка:** За да илюстрират вътрешния изглед на шасито по-ясно, много от илюстрациите в този документ са показани без скобата на твърдия диск на мястото ѝ.

---

## Сваляне и поставяне на предния панел

Използвайте тази процедура само, когато е необходимо да свалите панела, за да осигурите достъп до подменяните CRU или FRU.

1. Свалете капака на компютъра. Вижте “Сваляне на капака на компютъра” на страница 5.
2. За да освободите предния панел от шасито, натиснете надолу двата пластмасови зъбца **1** и натиснете панела навън, както е показано.



3. За да поставите обратно панела, подравнете пластмасовите зъбци **1** в долната част на панела със съответните им дупки в шасито, и после го натиснете, докато влезе на мястото си в горната и долната част на шасито.
4. Идете на “Завършване на инсталацията” на страница 34.

---

## Подмяна на захранващия блок

### Внимание:

Не сваляйте капака на компютъра и не опитвайте поправка, преди да сте прочели “Важна информация за безопасност” в *Ръководство за безопасност и гаранция*, който се доставя с вашия компютър, или в *Наръчник по поддръжка на хардуера (НММ)* за компютъра. За да получите копия от *Ръководство за безопасност и гаранция* или *НММ*, идете на Web сайта за поддръжка на <http://www.lenovo.com/think/support>.

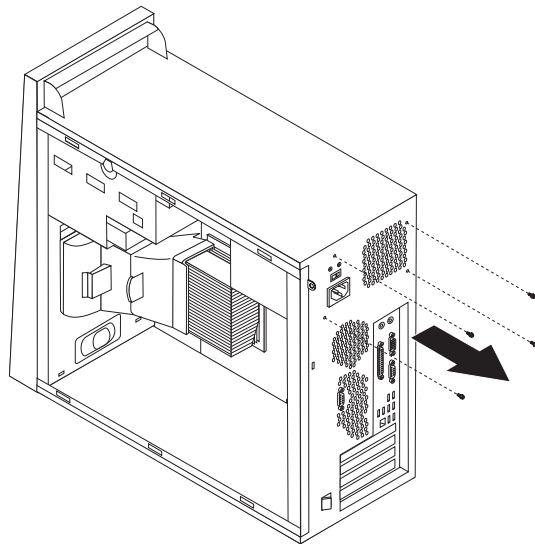
### Забележки:

1. Ще се нуждаете от отвертка с плосък връх.
2. Компютърът ви може да се различава леко от илюстрациите.
  1. Свалете капака на компютъра и монтажната скоба на твърдия диск. Вижте “Сваляне на капака на компютъра” на страница 5.

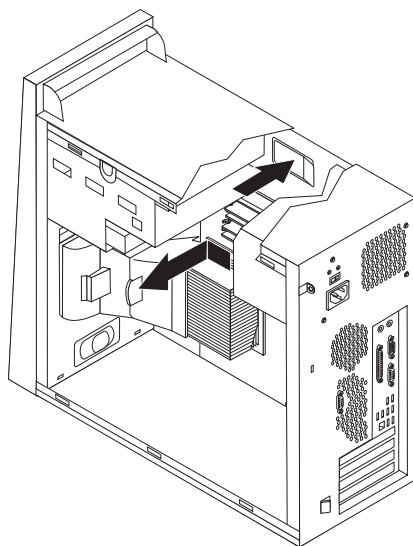
**Забележка:** За тази процедура е по-удобно да поставите компютъра на една страна.
  2. Изключете захранващите кабели от системната платка и от всички устройства. Вижте “Идентифициране на частите по системната платка” на страница 4.



3. Изключете захранващия кабел от всяко устройство. Запомнете мястото на всеки изключен кабел.
4. Премахнете кабелите на захранващия блок от кабелните скоби и връзки.
5. Свалете четирите винта, които придържат захранващия блок в задната част на шасито.



6. Натиснете навътре металния ограничител в шасито и плъзнете захранващия блок към предната част на шасито, и го извадете, както е показано.



7. Инсталирайте новия захранващ блок на шасито така, че дупките за винтове в него да се подравнят с тези на шасито.
8. Поставете и затегнете четирите винта, които придържат захранващия блок.

**Забележка:** Използвайте само осигурените от Lenovo винтове.

9. Свържете обратно съединителите на захранването към системната платка. Вижте “Идентифициране на частите по системната платка” на страница 4.
10. Инсталирайте повторно монтажната скоба на твърдия диск.
11. Свържете обратно съединител за захранване към всяко устройство.
12. Идете на “Завършване на инсталацията” на страница 34.

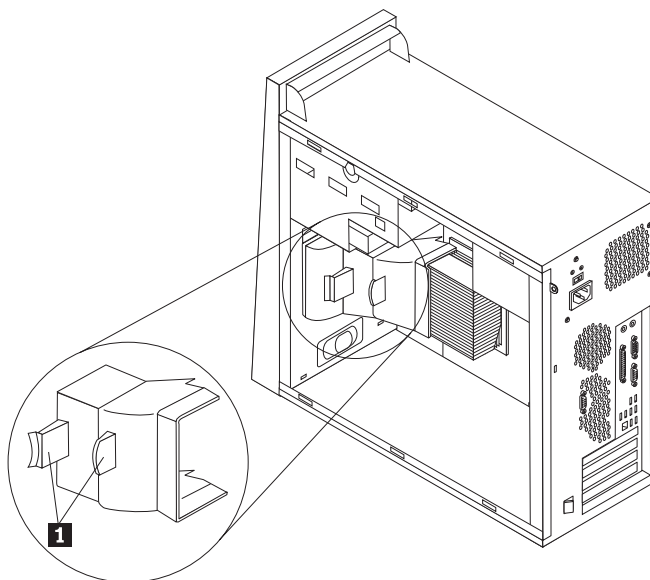
## Подмяна на системната платка

### Внимание:

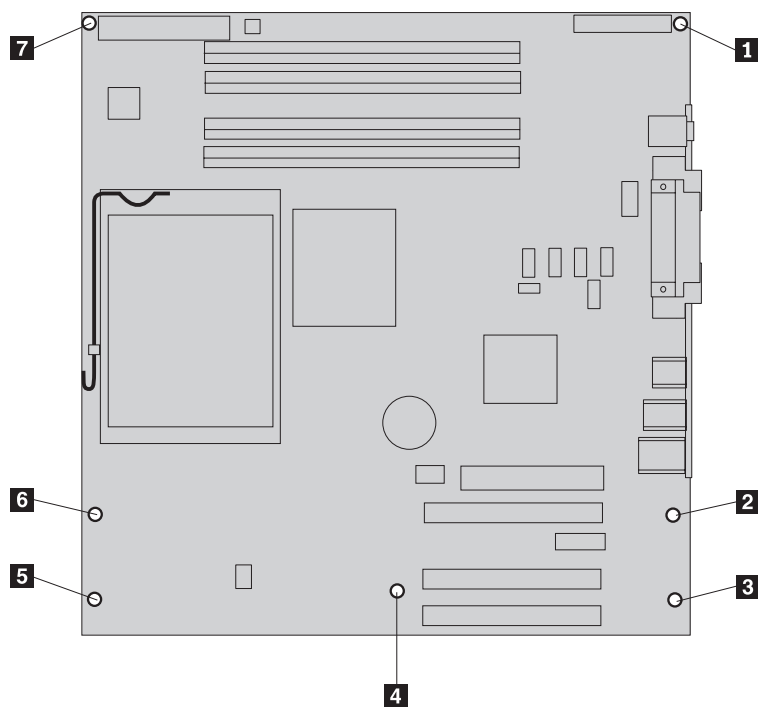
Не сваляйте капака на компютъра и не опитвайте поправка, преди да сте прочели “Важна информация за безопасност” в *Ръководство за безопасност и гаранция*, който се доставя с вашия компютър, или в *Наръчник по поддръжка на хардуера (НММ)* за компютъра. За да получите копия от *Ръководство за безопасност и гаранция* или *НММ*, идете на Web сайта за поддръжка на <http://www.lenovo.com/think/support>.

**Забележка:** Системната платка в компютъра ви може да изглежда различно от тази, показана на следващите илюстрации.

1. Изключете компютъра си и го оставете да изстине за един час.
2. Свалете капака на компютъра и монтажната скоба на твърдия диск. Вижте “Сваляне на капака на компютъра” на страница 5.
3. За да достъпите системната платка, сложете компютъра да легне на една страна.
4. Свалете въздушната преграда, като стиснете двата зъбеца **1** заедно и я издърпате от шасито.

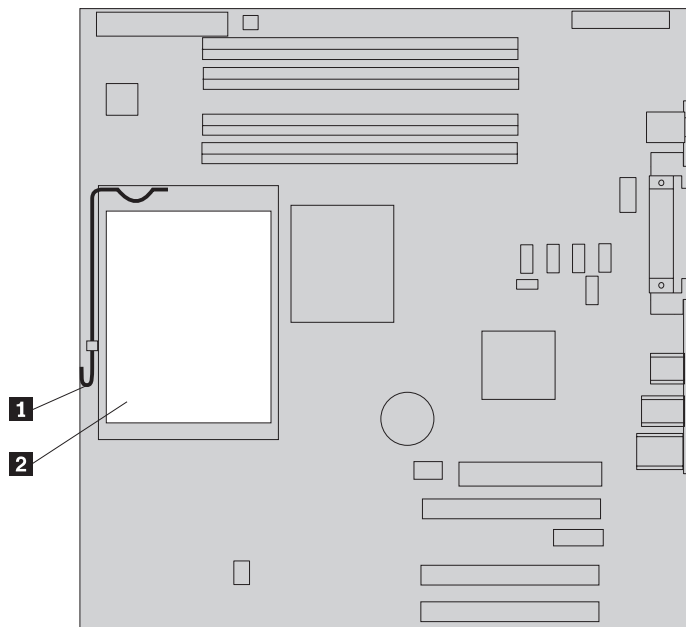


5. Извадете всички PCI адаптерни карти. Вижте “Подмяна на адаптер” на страница 24.
6. Отбележете си внимателно прокарването на кабела. Важно е да прокарате кабелите по същия начин, след като инсталирате новата системна платка.
7. Изключете всички кабели, свързани към системната платка. Вижте “Идентифициране на частите по системната платка” на страница 4.
8. Свалете винтовете **1** до **7**.

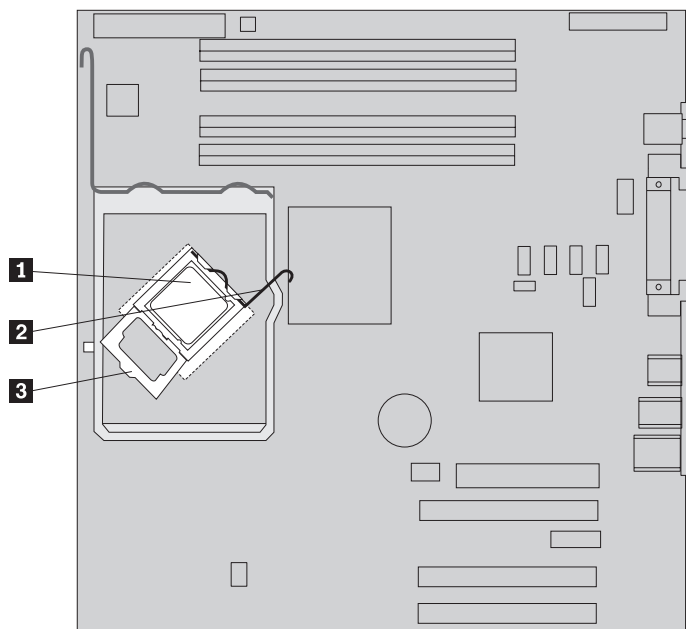


9. Плъзнете системната платка към предната част на компютъра, за да я освободите от монтажните зъбчета, и я повдигнете.
10. Поставете дефектиралата системна платка до новата на чиста, равна повърхност.
11. Премахнете всички модули памет от дефектиралата системна платка, и ги инсталирайте в същия съединител на новата системна платка. Вижте “Подмяна на модул памет” на страница 23. Върнете се на това място след инсталирането на модулите памет на новата системна платка.

12. Уверете се, че радиаторът е достатъчно изстинал, за да боравите безопасно с него.
13. Освободете и завъртете лоста **1** нагоре. Премахнете радиатора **2** от системната платка, като внимателно го повдигнете нагоре и го отделите от монтажната скоба. Поставете радиатора на една страна на чиста, плоска повърхност, така че топлопроводникът на дъното на радиатора да не допира повърхността и да не се замърсява.



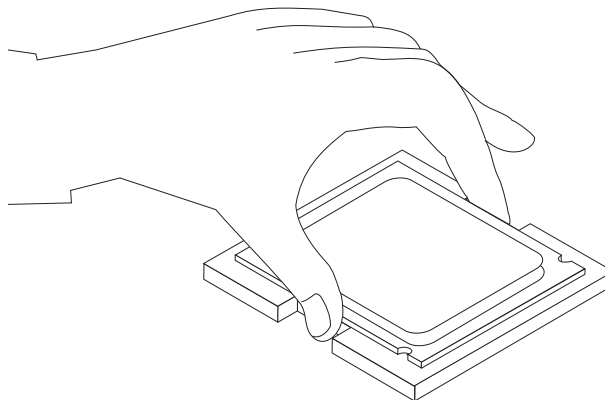
14. Освободете заключващия лост **2**, който придържа микропроцесора **1**, после завъртете скобата на микропроцесора **3** до отварянето ѝ.



**Важно**

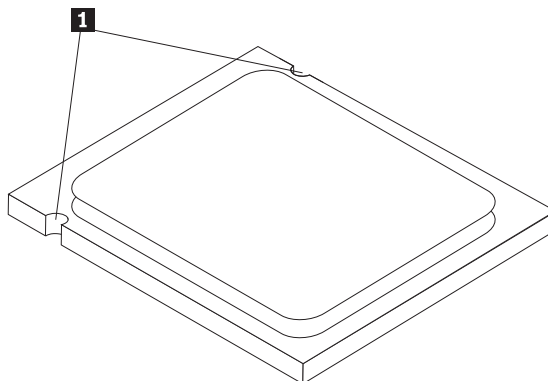
Допирайте само страните на микропроцесора. Не допирайте златните контакти на дъното.

15. Вдигнете микропроцесора право нагоре и навън от цокъла.



**Забележки:**

- а. Отбележете си ориентацията на жлебовете **1** на микропроцесора. Това е важно, когато инсталирате новия микропроцесор на новата системна платка.



- б. Не изпускайте нищо на цокъла на микропроцесора, докато е изложен. Щифтовете на цокъла трябва да бъдат запазени колкото се може по-чисти.

- Освободете и завъртете заключващия лост на новата системна платка, после завъртете ограничителя за микропроцесора до отворено положение.

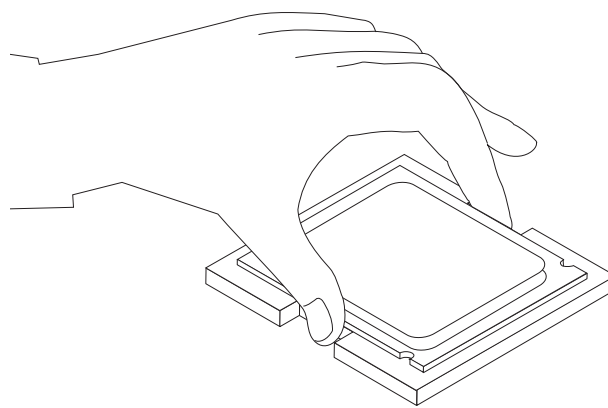
**Забележка:** На придържащия механизъм ще има черен пластмасов капак за защита на цокъла на микропроцесора. Свалете черния пластмасов капак, и го поставете на цокъла за микропроцесор на дефектиралата системна платка.

- Позиционирайте микропроцесора така, че жлебовете на корпуса му да се подравнят със зъбците в цокъла на микропроцесора.

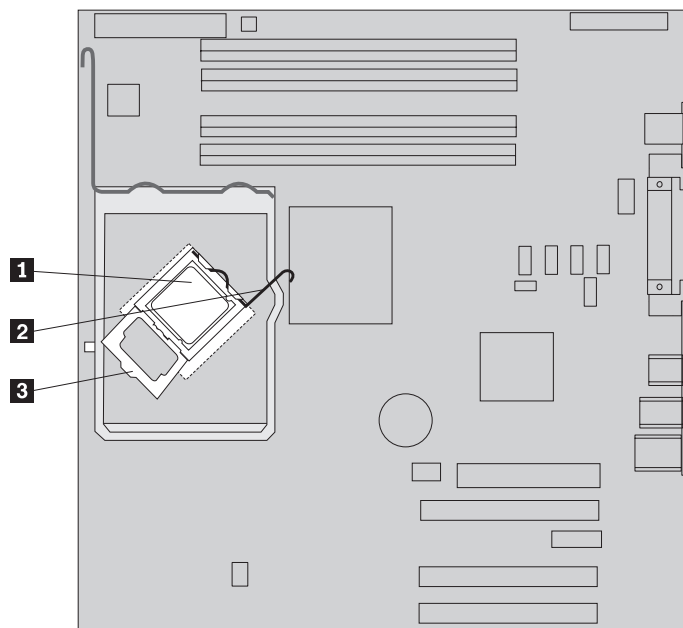
**Важно**

За да избегнете повреждане на контактите на микропроцесора, не го наклонявайте, докато го инсталирате в цокъла.

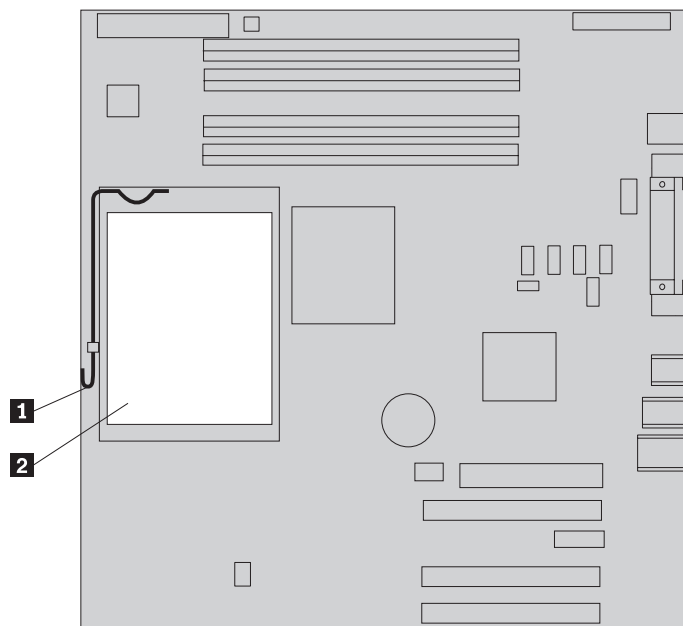
- Спуснете микропроцесора право надолу в цокъла за микропроцесор.



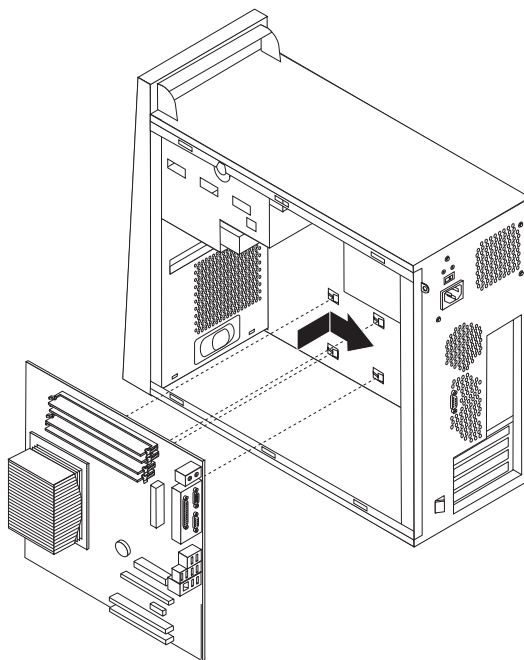
19. Завъртете ограничителя на микропроцесора **3** до затворено положение, и завъртете заключващия лост **2**, за да закрепите микропроцесора **1**. Убедете се, че заключващият лост е застопорен с ограничителя, когато фиксирате микропроцесора.



20. Подравнете скосените ъгли на радиатора и монтажната скоба. После разположете радиатора **2** на монтажната скоба за радиатор. Свалете лоста **1**, за да фиксирате радиатора.



21. Инсталирайте новата системна платка в шасито на компютъра, като подравните четирите гнезда в металната плоскост на дъното на системната платка със зъбците в шасито. После плъзнете системната платка към задната част на шасито.



**Важно**

Убедете се, че сте подравнили правилно металната плоскост на дъното на системната платка със зъбците в шасито. В противен случай може да повредите системната платка, когато поставяте винтовете.

22. Подравнете седемте дупки за винтове и инсталирайте винтовете.

**Забележка:** Използвайте само осигурените от Lenovo винтове.

23. Свържете отново всички кабели, откачени преди това от системната платка. Убедете се, че кабелите са насочени правилно. Вижте “Идентифициране на частите по системната платка” на страница 4 за разположенията на кабелите.
24. Инсталирайте повторно всички адаптерни карти. Вижте “Подмяна на адаптер” на страница 24.
25. Поставете обратно въздушната преграда.
26. Идете на “Завършване на инсталацията” на страница 34.

---

## Подмяна на микропроцесора

**Внимание:**

Не сваляйте капака на компютъра и не опитвайте поправка, преди да сте прочели “Важна информация за безопасност” в *Ръководство за безопасност и гаранция*, който се доставя с вашия компютър, или в *Наръчник по поддръжка на хардуера (НММ)* за компютъра. За да получите копия от *Ръководство за безопасност и гаранция* или *НММ*, идете на Web сайта за поддръжка на <http://www.lenovo.com/think/support>.



**Забележка:** Системната платка в компютъра ви може да изглежда различно от тази, показана на следващите илюстрации.

Този раздел осигурява инструкции как да подмените микропроцесора.

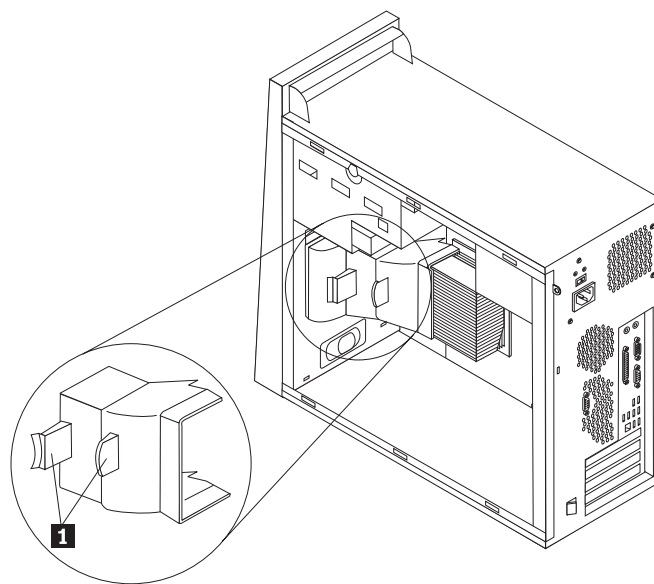
**Важно**

Оставете компютъра си изключен поне за един час, преди да свалите микропроцесора, за да позволите на топлопроводника между микропроцесора и радиатора да изстине.

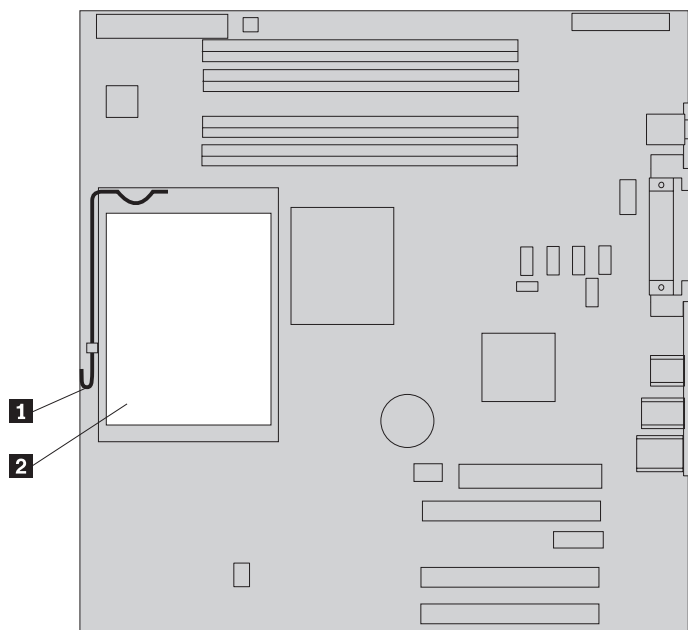
**Важно**

Допирайте само страните на микропроцесора. Не допирайте златните контакти на дъното.

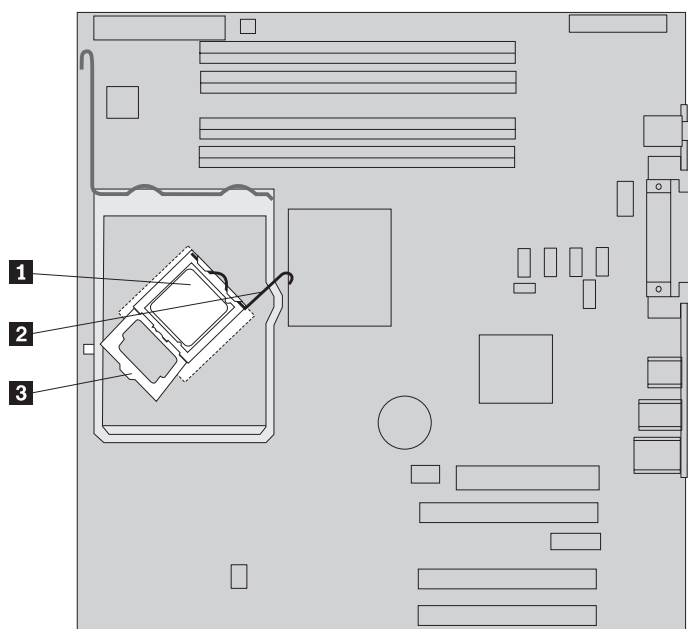
1. Свалете капака на компютъра и монтажната скоба на твърдия диск. Вижте “Сваляне на капака на компютъра” на страница 5.
2. За да достъпите системната платка и микропроцесора, сложете компютъра да легне на една страна.
3. Премахнете въздушната преграда, като притиснете зъбците **1** заедно, и я издърпате навън от шасито.



4. Уверете се, че радиаторът е достатъчно изстинал, за да боравите безопасно с него.
5. Освободете и завъртете лоста **1** нагоре. Премахнете радиатора **2** от системната платка, като внимателно го повдигнете нагоре и го отделите от монтажната скоба.



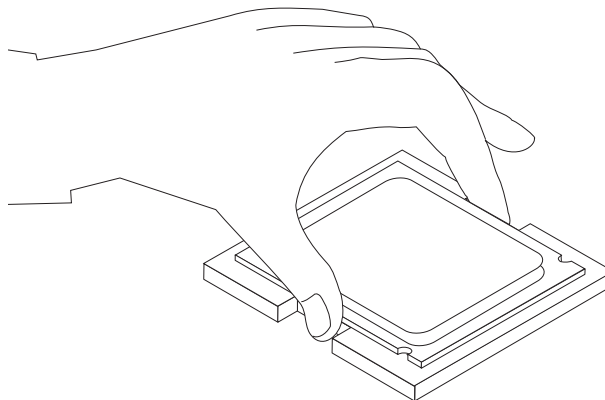
6. Освободете заключващия лост **2**, който придържа микропроцесора **1**, после завъртете скобата на микропроцесора **3** до отварянето ѝ.



**Важно**

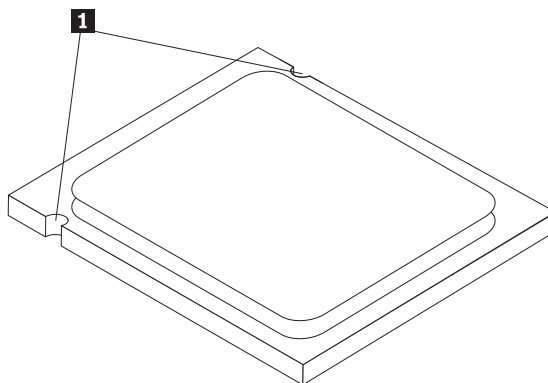
Допирайте само страните на микропроцесора. Не допирайте златните контакти на дъното.

7. Вдигнете микропроцесора право нагоре и навън от цокъла.



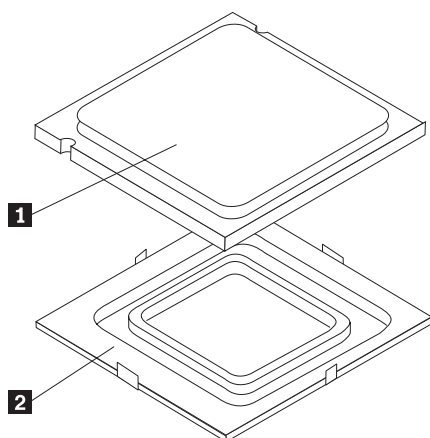
**Забележки:**

- a. Отбележете си ориентацията на жлебовете **1** на микропроцесора. Това е важно за повторното инсталиране на процесора на системната платка.



- b. Не изпускайте нищо на цокъла на микропроцесора, докато е изложен.  
Щифтовете на цокъла трябва да бъдат запазени колкото се може по-чисти.
8. Проверете дали скобата за придържане на микропроцесора е напълно отворена.

9. Като държите микропроцесора с пръсти, свалете черния капак **2**, който защитава златните контакти на новия микропроцесор **1**.

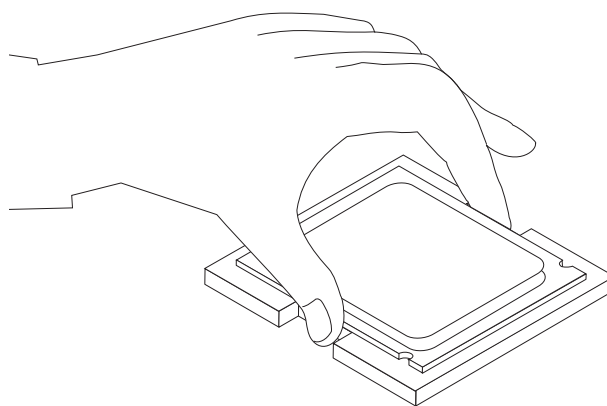


10. Позиционирайте микропроцесора така, че жлебовете на корпуса му да се подравнят със зъбците в цокъла на микропроцесора.

**Важно**

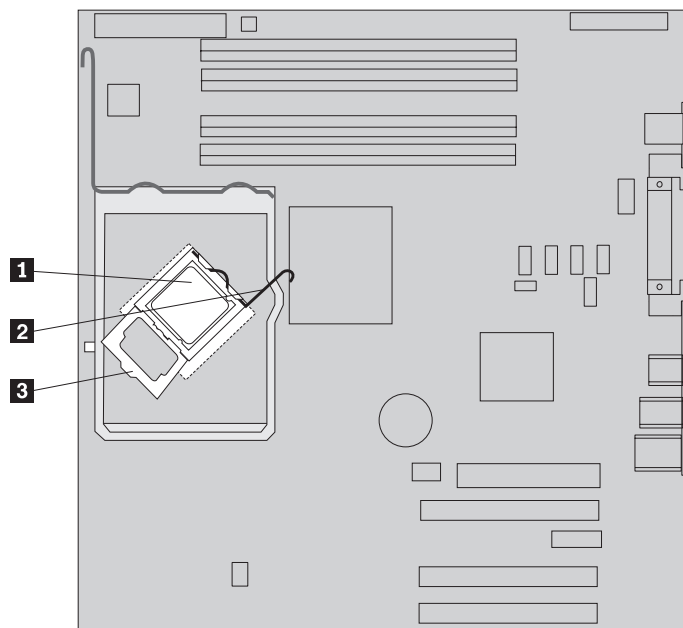
За да избегнете повреждане на контактите на микропроцесора, не го наклонявайте, докато го инсталирате в цокъла.

11. Спуснете микропроцесора право надолу в цокъла за микропроцесор.

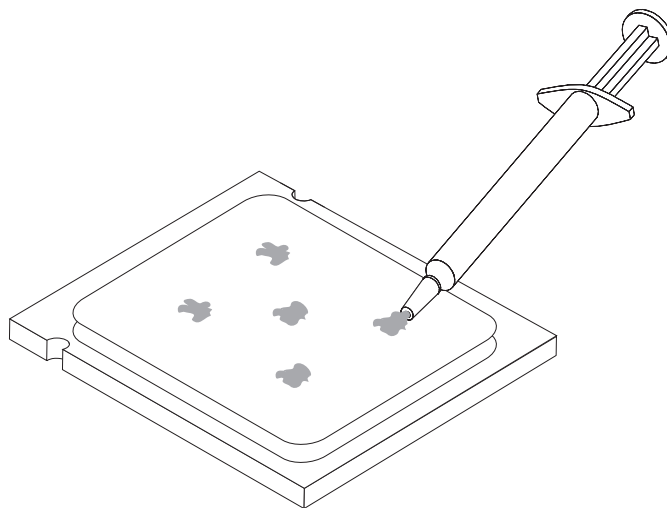


**Забележка:** Инсталирайте черния защитен капак, който сте свалили от новия микропроцесор, върху дефектирания микропроцесор, след като завършите инсталацията.

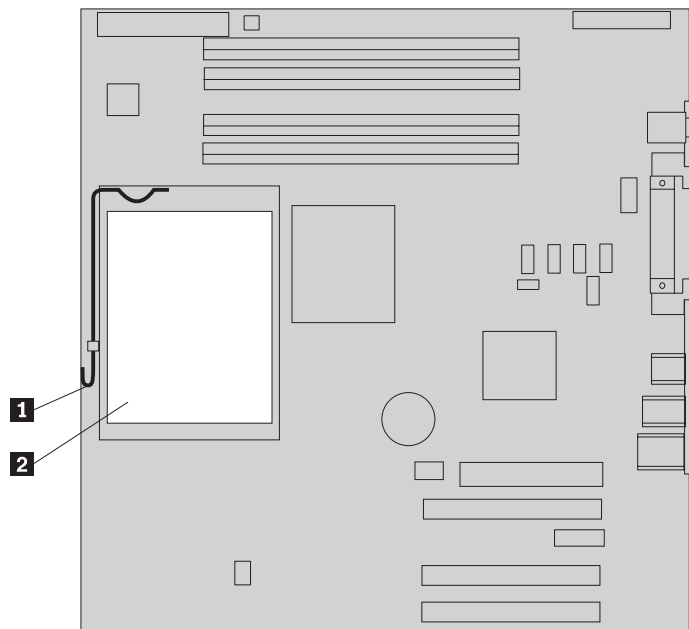
12. Завъртете ограничителя на микропроцесора **3** до затворено положение, и завъртете заключващия лост **2**, за да закрепите микропроцесора **1**. Убедете се, че заключващият лост е застопорен с ограничителя, когато фиксирате микропроцесора.



13. Използвайте маслѐнката с топлопроводник, за да поставите пет капки смазка върху микропроцесора. Всяка капка смазка трябва да е 0.03ml (3 деления на маслѐнката).



14. Подравнете скосените ъгли на новия радиатор и монтажната скоба. После разположете радиатора **2** на монтажната скоба за радиатор. Свалете лоста **1**, за да фиксирате радиатора.



15. Поставете обратно въздушната преграда.  
16. Идете на “Завършване на инсталацията” на страница 34.

## Подмяна на модул памет

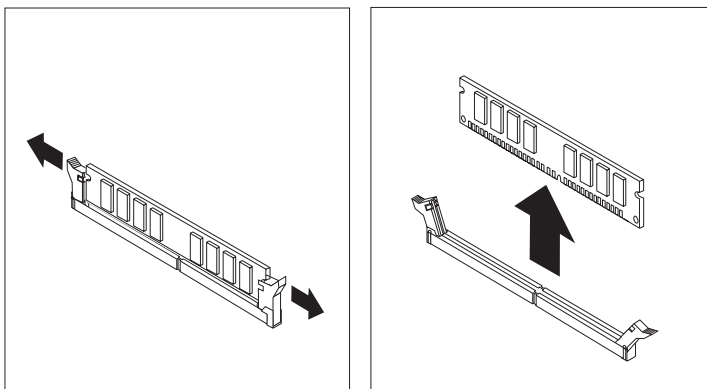
### Внимание:

Не сваляйте капака на компютъра и не опитвайте поправка, преди да сте прочели “Важна информация за безопасност” в *Ръководство за безопасност и гаранция*, който се доставя с вашия компютър, или в *Наръчник по поддръжка на хардуера (НММ)* за компютъра. За да получите копия от *Ръководство за безопасност и гаранция* или *НММ*, идете на Web сайта за поддръжка на <http://www.lenovo.com/think/support>.

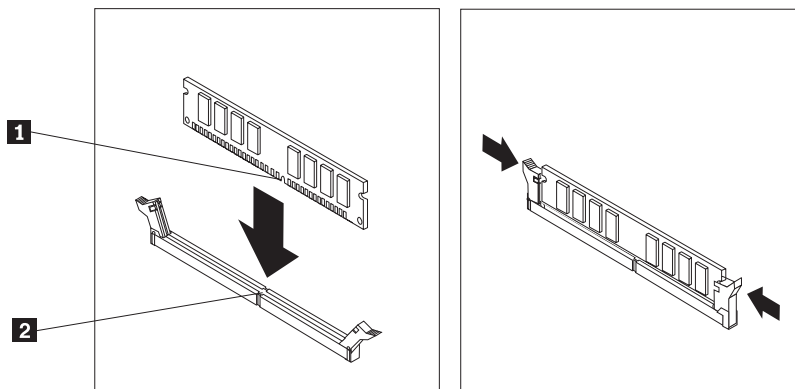
1. Сваляте капака на компютъра. Вижте “Сваляне на капака на компютъра” на страница 5.

**Забележка:** За тази процедура е по-удобно да поставите компютъра на една страна.

2. Намерете съединителите за модулите памет. Вижте “Идентифициране на частите по системната платка” на страница 4.
3. Отворете придържащите скоби, и повдигнете модула памет от съединителя му.



4. Убедете се, че жлебът на новия модул памет **1** се подравнява правилно със зъбеца на съединителя **2** на системната платка. Натиснете модула памет право надолу в съединителя, докато придържащите скоби се затворят.



5. Идете на “Завършване на инсталацията” на страница 34.

## Подмяна на адаптер

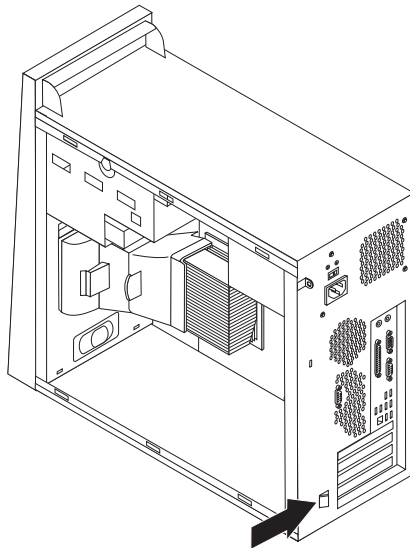
### Внимание:

Не сваляйте капака на компютъра и не опитвайте поправка, преди да сте прочели “Важна информация за безопасност” в *Ръководство за безопасност и гаранция*, който се доставя с вашия компютър, или в *Наръчник по поддръжка на хардуера (НММ)* за компютъра. За да получите копия от *Ръководство за безопасност и гаранция* или *НММ*, идете на Web сайта за поддръжка на <http://www.lenovo.com/think/support>.

1. Сваляте капака на компютъра. Вижте “Сваляне на капака на компютъра” на страница 5.

**Забележка:** За тази процедура е по-удобно да поставите компютъра на една страна.

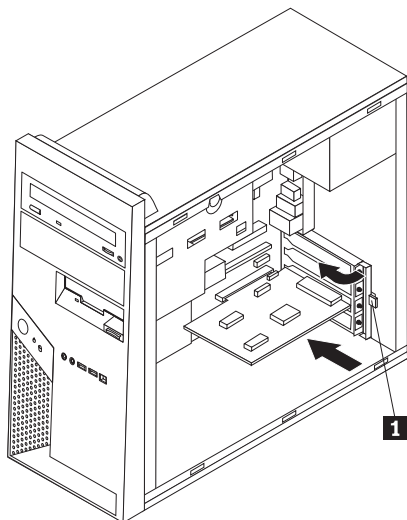
2. В задната част на компютъра, натиснете синия лост за адаптер **1**, както е показано, и го завъртете до отворено положение.



3. Премахнете адаптера, като го издърпате от съединителя.
4. Инсталирайте новия адаптер в същия съединител. Убедете се, че адаптерът е напълно поставен в съединителя.



5. В задната част на компютъра, завъртете синия лост за адаптер **1** до затворено положение, за да фиксирате адаптерите.



6. Идете на “Завършване на инсталацията” на страница 34.

---

## Подмяна на устройството с твърд диск

### Внимание:

Не сваляйте капака на компютъра и не опитвайте поправка, преди да сте прочели “Важна информация за безопасност” в *Ръководство за безопасност и гаранция*, който се доставя с вашия компютър, или в *Наръчник по поддръжка на хардуера (НММ)* за компютъра. За да получите копия от *Ръководство за безопасност и гаранция* или *НММ*, идете на Web сайта за поддръжка на <http://www.lenovo.com/think/support>.

### Важно

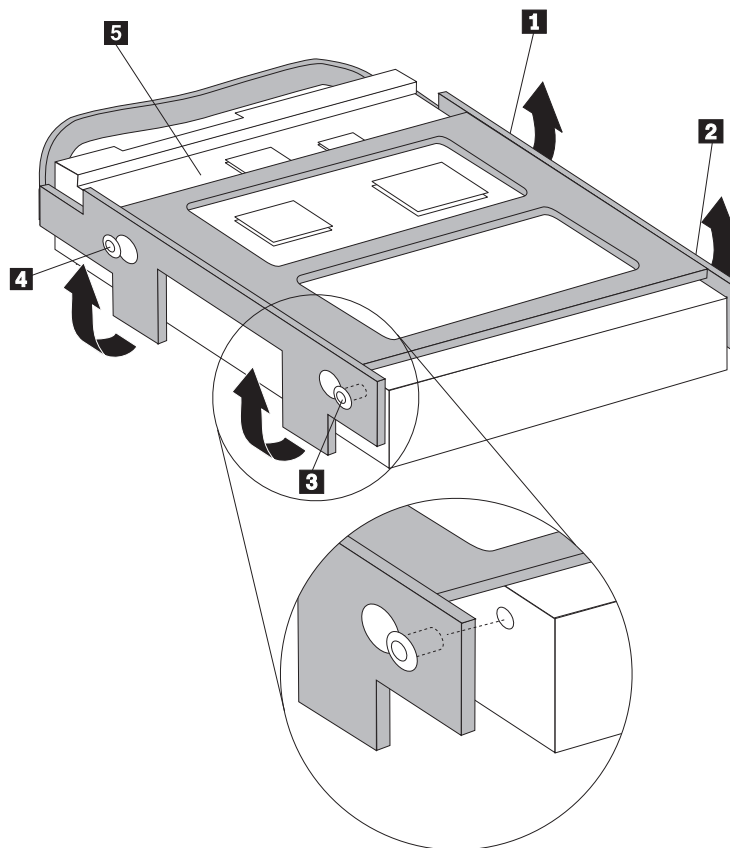
Когато получите ново устройство с твърд диск, ще получите също набор компакт-дискове *Product Recovery CD*. Наборът компакт-дискове *Product Recovery CD* ви позволява да възстановите съдържанието на твърдия диск до състоянието, в което е бил при доставянето на компютъра ви от фабриката. За повече информация относно възстановяването на фабрично инсталирания софтуер се отнесете към “Възстановяване на софтуер” в *Ръководство за потребителя*.

1. Сваляте капака на компютъра. Вижте “Сваляне на капака на компютъра” на страница 5.

**Забележка:** Не сваляйте монтажната скоба на твърдия диск.

2. Изключете кабела за данни и захранващия кабел от твърдия диск.
3. Извадете твърдия диск от монтажната скоба на твърдия диск, като издърпате навън синята ръчка.
4. Премахнете дефектирания твърд диск от синята скоба, като огънете скобата.

5. За да инсталирате новия твърд диск в синята скоба, огънете скобата и подравнете щифтовете **1** до **4** на скобата с дупките в твърдия диск. Не докосвайте печатната платка **5** на дъното на устройството с твърд диск.



6. Поставете новия твърд диск в монтажната скоба за твърд диск със страната на печатната му платка обърната надолу, докато щракне на място.
7. Свържете кабела за данни и захранващия кабел към новия твърд диск.
8. Идете на “Завършване на инсталацията” на страница 34.

---

## Подмяна на оптическо устройство

### Внимание:

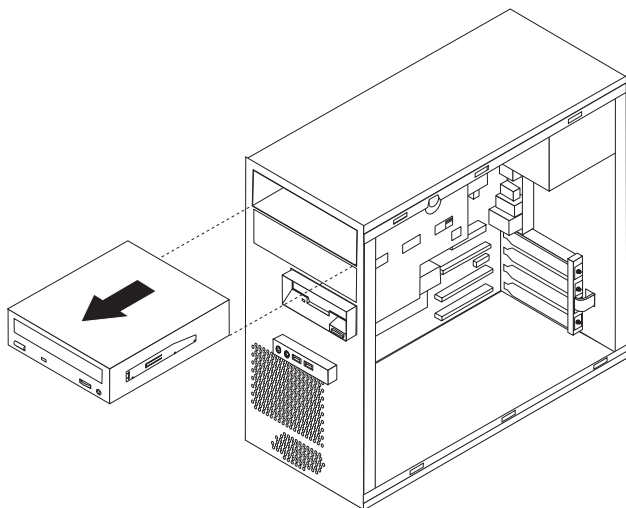
Не сваляйте капака на компютъра и не опитвайте поправка, преди да сте прочели “Важна информация за безопасност” в *Ръководство за безопасност и гаранция*, който се доставя с вашия компютър, или в *Наръчник по поддръжка на хардуера (НММ)* за компютъра. За да получите копия от *Ръководство за безопасност и гаранция* или *НММ*, идете на Web сайта за поддръжка на <http://www.lenovo.com/think/support>.

1. Свалете капака на компютъра. Вижте “Сваляне на капака на компютъра” на страница 5.

**Забележка:** За тази процедура е по-удобно да поставите компютъра на една страна.

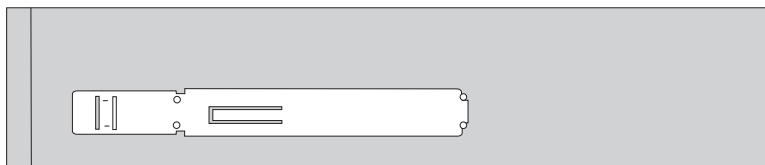
2. Изключете кабела за данни и захранващия кабел от задната страна на оптическото устройство.

3. Освободете оптичното дисково устройство, като натиснете синия ограничителен лост от страни на устройството, и го извадете от предната страна на компютъра.



**Забележка:** Свалянето на оптичното устройство може да изисква премахването на предния панел. Вижте “Сваляне и поставяне на предния панел” на страница 8

4. Свалете придържащата скоба от отказалото устройство, и я инсталирайте на новото.



5. Плъзнете новото оптично устройство в гнездото от предната страна, докато щракне на мястото си.
6. Свържете отново кабелите за данни и захранване към устройството.
7. Поставете обратно предния панел, ако е свален. Вижте “Сваляне и поставяне на предния панел” на страница 8.
8. За да завършите инсталацията, идете на “Завършване на инсталацията” на страница 34.

## Подмяна на флопидисковото устройство

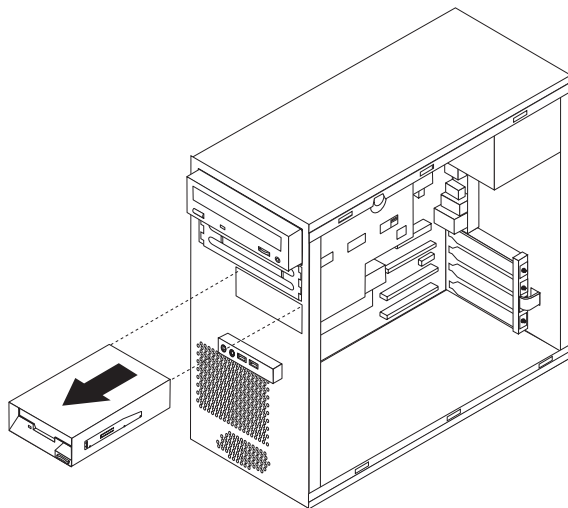
### Внимание:

Не сваляйте капака на компютъра и не опитвайте поправка, преди да сте прочели “Важна информация за безопасност” в *Ръководство за безопасност и гаранция*, който се доставя с вашия компютър, или в *Наръчник по поддръжка на хардуера (НММ)* за компютъра. За да получите копия от *Ръководство за безопасност и гаранция* или *НММ*, идете на Web сайта за поддръжка на <http://www.lenovo.com/think/support>.

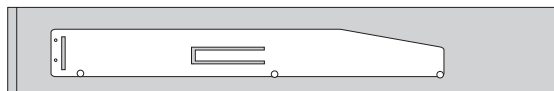
1. Сваляте капака на компютъра. Вижте “Сваляне на капака на компютъра” на страница 5.
2. Сваляте предния панел. Вижте “Сваляне и поставяне на предния панел” на страница 8.

**Забележка:** За тази процедура е по-удобно да поставите компютъра на една страна.

3. Изключете кабела за данни и захранващия кабел от задната страна на флопидисковото устройство.
4. Освободете флопидисковото устройство, като натиснете синия ограничителен лост отстрани на устройството, и го плъзнете навън от предната страна на компютъра.



5. Сваляте придържащата скоба от отказалото устройство, и я инсталирайте на новото.



6. Плъзнете новото флопидисково устройство в клетката за устройство, докато щракне на мястото си.
7. Свържете отново кабелите за данни и захранване към устройството.
8. За да инсталирате панела, подравнете зъбчетата в долната му част със съответстващите им дупки в шасито. Завъртете панела, докато щракне на мястото си в горната и долната част на шасито.
9. Идете на “Завършване на инсталацията” на страница 34.

---

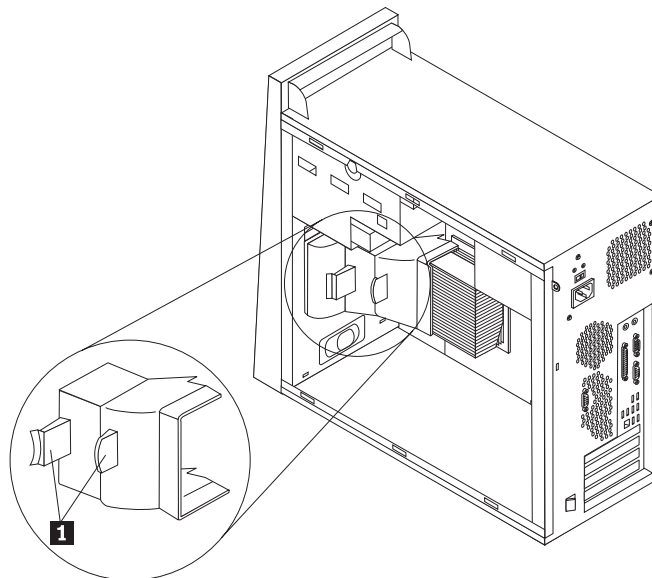
## Подмяна на модула на системния вентилатор

**Внимание:**

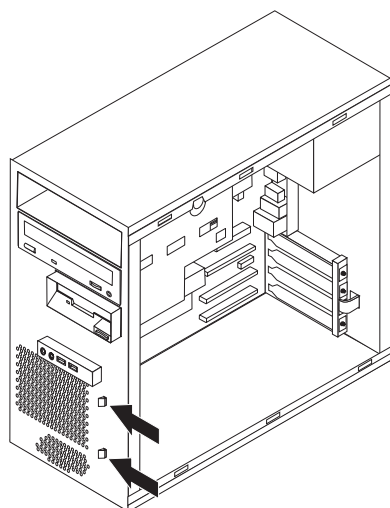
Не сваляйте капака на компютъра и не опитвайте поправка, преди да сте прочели “Важна информация за безопасност” в *Ръководство за безопасност и гаранция*, който се доставя с вашия компютър, или в *Наръчник по поддръжка на хардуера* (НММ) за компютъра. За да получите копия от *Ръководство за безопасност и гаранция* или *НММ*, идете на Web сайта за поддръжка на <http://www.lenovo.com/think/support>.

1. Свалете капака на компютъра и монтажната скоба на твърдия диск. Вижте “Сваляне на капака на компютъра” на страница 5.
2. Свалете предния панел. Вижте “Сваляне и поставяне на предния панел” на страница 8.
3. Изключете кабела на системния вентилатор от съединителя за вентилатор на системната платка. Вижте “Идентифициране на частите по системната платка” на страница 4.

4. Модулът на системния вентилатор се състои от две части: въздушна преграда и системен вентилатор. Свалете въздушната преграда, като стиснете двата зъбеца **1**, и я издърпате навън от шасито.



5. Свалете системния вентилатор, като притиснете двата зъбеца.



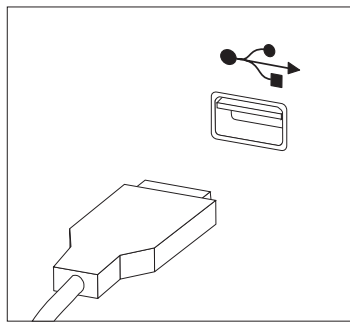
6. Поставете новия системен вентилатор.
7. Поставете обратно въздушната преграда.
8. Свържете обратно кабела на вентилатора към съединителя на системната платка. Вижте “Идентифициране на частите по системната платка” на страница 4.
9. Поставете обратно предния панел.
10. Идете на “Завършване на инсталацията” на страница 34.

## Подмяна на клавиатурата

### Внимание:

Не сваляйте капака на компютъра и не опитвайте поправка, преди да сте прочели “Важна информация за безопасност” в *Ръководство за безопасност и гаранция*, който се доставя с вашия компютър, или в *Наръчник по поддръжка на хардуера (НММ)* за компютъра. За да получите копия от *Ръководство за безопасност и гаранция* или *НММ*, идете на Web сайта за поддръжка на <http://www.lenovo.com/think/support>.

1. Отстранете всякакви носители (дискети, компакт-дискове или ленти) от устройствата, изключете компютъра си и всички свързани устройства.
2. Изключете всички захранващи кабели от мрежовите контакти.
3. Клавиатурата е включена в USB съединител в предната или задната част на компютъра. Вижте “Намиране на компонентите” на страница 1.



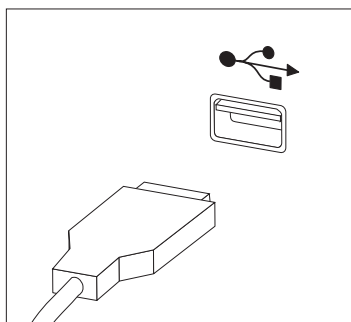
4. Изключете кабела на дефектиралата клавиатура и свържете кабела на новата клавиатура към подходящия съединител.
5. Идете на “Завършване на инсталацията” на страница 34.

## Подмяна на мишката

### Внимание:

Не сваляйте капака на компютъра и не опитвайте поправка, преди да сте прочели “Важна информация за безопасност” в *Ръководство за безопасност и гаранция*, който се доставя с вашия компютър, или в *Наръчник по поддръжка на хардуера (НММ)* за компютъра. За да получите копия от *Ръководство за безопасност и гаранция* или *НММ*, идете на Web сайта за поддръжка на <http://www.lenovo.com/think/support>.

1. Отстранете всякакви носители (дискети, компакт-дискове или ленти) от устройствата, изключете компютъра си и всички свързани устройства.
2. Изключете всички захранващи кабели от мрежовите контакти.
3. Мишката е включена в USB съединител в предната или задната част на компютъра. Вижте “Намиране на компонентите” на страница 1.



4. Изключете кабела на дефектиралата мишка и свържете кабела на новата мишка към подходящия съединител.
5. Идете на “Завършване на инсталацията” на страница 34.



## Подмяна на вътрешния високоговорител

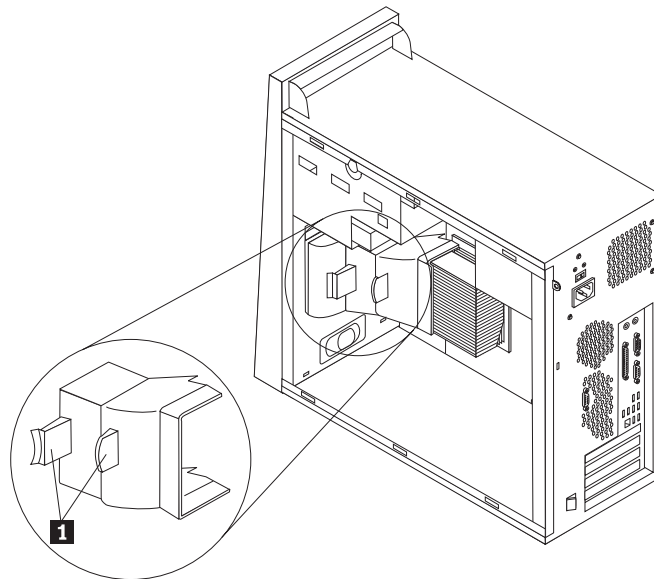
### Внимание:

Не сваляйте капака на компютъра и не опитвайте поправка, преди да сте прочели “Важна информация за безопасност” в *Ръководство за безопасност и гаранция*, който се доставя с вашия компютър, или в *Наръчник по поддръжка на хардуера (НММ)* за компютъра. За да получите копия от *Ръководство за безопасност и гаранция* или *НММ*, идете на Web сайта за поддръжка на <http://www.lenovo.com/think/support>.

1. Сваляте капака на компютъра. Вижте “Сваляне на капака на компютъра” на страница 5.

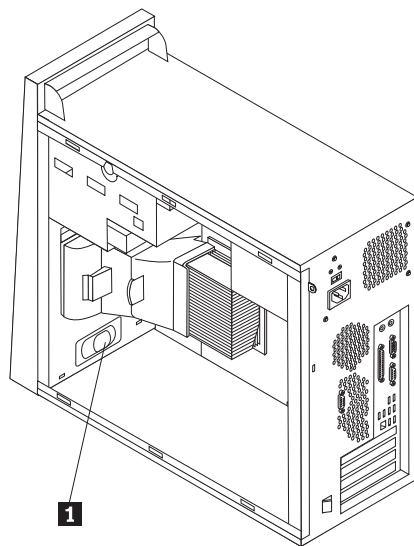
**Забележка:** За тази процедура е по-удобно да поставите компютъра на една страна.

2. Сваляте въздушната преграда, като стиснете двата зъбеца **1** заедно и я издърпате от шасито.



3. Намерете съединителя на вътрешния високоговорител, вижте “Идентифициране на частите по системната платка” на страница 4.
4. Изключете кабела на високоговорителя от системната платка.

5. Плъзнете високоговорителя **1** нагоре, докато се освободи от металните зъбци, които го придържат долу. После завъртете долната част на високоговорителя навън и го свалете от шасито.



6. Разположете долната част на новия високоговорител в металните зъбци, и завъртете горната му част, докато щракне на мястото си.
7. Свържете отново кабела на високоговорителя към системната платка. Вижте “Идентифициране на частите по системната платка” на страница 4.
8. Поставете обратно въздушната преграда.
9. Идете на “Завършване на инсталацията”.

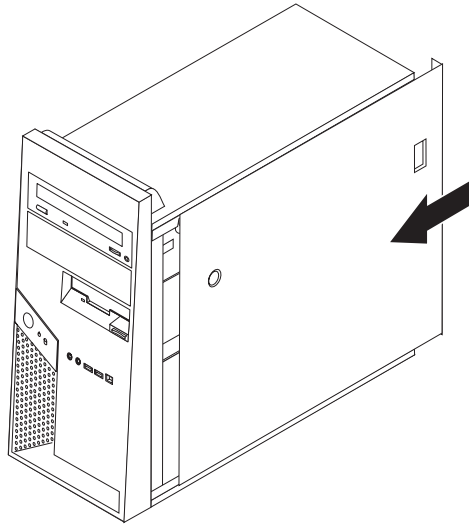
---

## Завършване на инсталацията

След подмяната на дефектиралата част, трябва да инсталирате всички останали свалени части, да върнете капака на компютъра, и да свържете всички кабели, включително телефонните и захранващите кабели. Също така, според подменената част, може да се наложи да потвърдите обновената информация в Помощната програма за настройка. Вижте “Използване на Помощната програма за настройка” във вашето *Ръководство за потребителя* или в *Наръчник за поддръжка на хардуера*.

За да завършите инсталацията:

1. Убедете се, че всички компоненти са били сглобени правилно, и че в компютъра ви няма оставени инструменти или хлабави винтове. Вижте “Намиране на компонентите” на страница 1 за разположението на различните компоненти.
2. Поставете скобата на твърдия диск обратно на място и свържете отново всички кабели, които са били изключени от допълнителното устройство с твърд диск. Вижте “Сваляне на монтажната скоба на твърдия диск” на страница 7.
3. Преместете всички кабели, които могат да затруднят поставянето на капака на компютъра обратно.
4. Поставете капака на компютъра на шасито така, че релсовите водачи в долната част на капака да влязат в релсите. После плъзнете капака на компютъра напред, докато се заключи.



5. Свържете отново външните кабели. Включете захранващия кабел с компютъра, а после и с правилно свързан мрежов контакт. Вижте “Намиране на компонентите” на страница 1.
6. Ако подменяте системната платка или микропроцесора, трябва да обновите (flash) BIOS. Вижте “Обновяване (flashing) на BIOS от дискета или CD-ROM” на страница 36.
7. За да обновите конфигурацията си, вижте “Използване на Помощната програма за настройка” в *Бърз справочник* или в *Наръчник за поддръжка на хардуера* за вашия компютър.

**Забележка:** В повечето световни региони Lenovo изисква връщането на дефектиралата CRU. Информация по въпроса ще се достави с CRU, или няколко дни, след доставката на CRU.

---

## Обновяване (flashing) на BIOS от дискета или CD-ROM

### Важно

Стартирайте Помощната програма за настройка, за да прегледате системната си информация. Вижте “Използване на Помощната програма за настройка” във вашето *Ръководство за потребителя* или *Ръководство за поддръжка на хардуера*. Ако серийният номер и типът/моделът на Машината, указани в главното меню, не съответстват на отпечатаното на етикета на компютъра ви, трябва да обновите (flash) BIOS, за да промените серийния номер и типа/модела на машината.

За да обновите (flash) BIOS от дискета или CD-ROM, направете следното:

1. Поставете системна дискета или CD-ROM за обновяване (flash) в подходящото устройство. Обновленията на системните програми са достъпни на <http://www.lenovo.com/think/support> в World Wide Web.
2. Включете компютъра. Ако вече е включен, трябва да го изключите и да го включите отново. Обновяването започва.
3. Когато ви бъде напомнено да изберете език, натиснете на клавиатурата номера, който отговаря на езика, и после натиснете Enter.
4. Когато ви бъде напомнено да промените серийния номер, натиснете Y.
5. Въведете седемсимволния сериен номер на вашия компютър, и после натиснете Enter.
6. Когато ви бъде напомнено да промените типа/модела на машината, натиснете Y.
7. Въведете седемсимволния тип и модел на машина на вашия компютър, и после натиснете Enter.
8. Следвайте инструкциите на екрана, за да завършите обновлението.

---

## Приложение. Забележки

Възможно е Lenovo да не предлага продуктите, услугите или компонентите, разисквани в този документ, във всички страни. Консултирайте се с местния представител на Lenovo за информация относно продуктите и услугите, достъпни понастоящем във вашата област. Всяко споменаване на Lenovo продукт, програма или услуга няма за цел да заяви или внуши, че могат да бъдат използвани само въпросните Lenovo продукт, програма или услуга. Всеки функционално еквивалентен продукт, програма или услуга, които не нарушават права върху интелектуалната собственост на Lenovo могат да бъдат използвани вместо това. Оценката и проверката на работата на други продукт, програма или услуга е отговорност на потребителя.

Lenovo може да има патенти или висящи заявки за патенти, покриващи предмети, описани в настоящия документ. Притежанието на този документ не ви дава лиценз за тези патенти. Можете да изпращате писмени запитвания за патенти на:

*Lenovo (United States), Inc.  
500 Park Offices Drive, Hwy. 54  
Research Triangle Park, NC 27709  
U.S.A.  
Attention: Lenovo Director of Licensing*

LENOVO GROUP LTD. ПРЕДОСТАВЯ ТАЗИ ПУБЛИКАЦИЯ “КАКВАТО Е”, БЕЗ КАКВАТО И ДА БИЛО ГАРАНЦИЯ, БИЛА ТЯ ЯВНА ИЛИ НЕЯВНА, ВКЛЮЧИТЕЛНО, НО НЕ САМО, НЕЯВНИТЕ ГАРАНЦИИ ЗА НЕНАРУШЕНИЕ, ПРОДАВАЕМОСТ ИЛИ ПРИГОДНОСТ ЗА ОПРЕДЕЛЕНА ЦЕЛ. Някои юрисдикции не позволяват отклоняването на явни или неявни гаранции при определени сделки, следователно, това изявление може да не се отнася за вас.

Възможно е настоящата информация да включва технически неточности и печатни грешки. В настоящата информация периодично се правят изменения; тези изменения ще бъдат включени в нови издания на публикацията. Lenovo може да прави подобрения или изменения в продукта(-ите) или програмата(-ите), описани в тази публикация, по всяко време и без предизвестие.

Описаните в този документ продукти не са предназначени за използване в имплантанти или други животоподдържащи приложения, при които отказът може да доведе до нараняване или смърт на хора. Съдържащата се в този документ информация не засяга и не променя Lenovo продуктовете спецификации или гаранции. Нищо в този документ няма да функционира като явен или неявен лиценз или освобождаване от отговорност по отношение на правата върху интелектуалната собственост на Lenovo или трети страни. Цялата съдържаща се в този документ информация е получена в контролирана среда, и представена като илюстрация. Резултатите, получени във всяка друга работна среда, могат да варират.

Lenovo може да използва или да разпространява информацията, получена от вас, както сметне за необходимо, без от това да възникнат никакви задължения към вас.

Споменаването в настоящата публикация на Web сайтове, които не са свързани с Lenovo, е направено за ваше удобство, но в никакъв случай не служи като гаранция за информацията, предоставена в тези Web сайтове. Материалите в тези уеб-сайтове не са част от документацията на този продукт на Lenovo и тяхното използване е на ваша отговорност.

Всякакви данни за производителност, приведени тук, са получени в контролирана среда. Следователно, резултатите, получени във всяка друга работна среда, може да се различават значително. Някои измервания са направени на системи от ниво разработка и няма гаранция, че резултатите от тези измервания ще бъдат същите на общодостъпни системи. Освен това, някои показатели може да са изведени чрез екстраполиране. Възможно е действителните резултати да варират. Потребителите на този документ трябва да проверят приложимите данни за тяхната конкретна среда.

---

## Забележка за изход към телевизор

Следната забележка се отнася за моделите, които имат фабрично инсталиран изход към телевизор.

Този продукт включва технология за защита на авторските права, защитена от методични искове от определени патенти в САЩ, и други права за интелектуална собственост, притежавани от Macrovision Corporation и други собственици на права. Употребата на тази технология за защита на авторски права трябва да бъде оторизирана от Macrovision Corporation, и е предназначена за домашна и други ограничени употреби, освен ако изрично бъде оторизирано другояче от Macrovision Corporation. Възстановяването на принципа на работа чрез разучаване или разглобяване е забранено.

---

## Търговски марки

Следните термини са търговски марки на Lenovo in the United в САЩ, в други страни, или и двете:

Lenovo  
ThinkCentre

IBM е търговска марка на International Business Machines Corporation в САЩ, в други страни, или и двете.

Други имена на компании, продукти или услуги могат да бъдат търговски марки или сервизни марки на други.



# ThinkCentre

Номер: 41X6264

Отпечатано в САЩ

(1P) P/N: 41X6264

