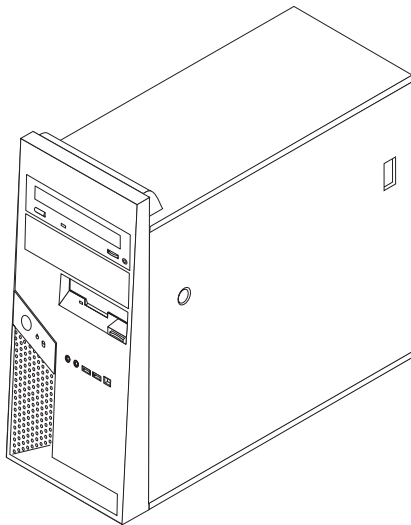


ThinkCentre

Οδηγός Αντικατάστασης Υλικού Εξοπλισμού Τύποι 8012, 8794, 8798, 8802 Τύποι 8806, 8811, 8816



Οδηγός Αντικατάστασης
Υλικού Εξοπλισμού
Τύποι 8012, 8794, 8798, 8802
Τύποι 8806, 8811, 8816

Πρώτη έκδοση (Ιούλιος 2006)

© Copyright Lenovo 2006.

Portions © Copyright International Business Machines Corporation 2005, 2006.

Με την επιφύλαξη παντός δικαιώματος.

Περιεχόμενα

Επισκόπηση	v	Αντικατάσταση του τροφοδοτικού	8
Πληροφορίες για την ασφάλεια - Πελάτες	v	Αντικατάσταση της πλακέτας συστήματος	11
Πληροφορίες για την ασφάλεια - Τεχνικό προσωπικό	v	Αντικατάσταση του μικροεπεξεργαστή	17
Πρόσθετοι πόροι πληροφοριών	v	Αντικατάσταση κάρτας μνήμης	23
Απαραίτητα εργαλεία	vi	Αντικατάσταση κάρτας	24
Χειρισμός συσκευών ευαίσθητων στο στατικό ηλεκτρισμό.	vi	Αντικατάσταση της μονάδας σκληρού δίσκου	25
Κεφάλαιο 1. Θέσεις.	1	Αντικατάσταση μονάδας οπτικού δίσκου	26
Εντοπισμός εξαρτημάτων	1	Αντικατάσταση της μονάδας δισκέτας	28
Εντοπισμός υποδοχών στην πρόσοψη του υπολογιστή	2	Αντικατάσταση του υποσυστήματος ανεμιστήρα συστήματος	29
Εντοπισμός υποδοχών στο πίσω μέρος του υπολογιστή	3	Αντικατάσταση του πληκτρολογίου	31
Αναγνώριση εξαρτημάτων στην πλακέτα συστήματος.	4	Αντικατάσταση του ποντικιού.	32
Κεφάλαιο 2. Αντικατάσταση υλικού εξοπλισμού	5	Αντικατάσταση του εσωτερικού ηχείου.	33
Αφαίρεση του καλύμματος του υπολογιστή	5	Ολοκλήρωση της εγκατάστασης	34
Αφαίρεση του στηρίγματος μονάδων σκληρού δίσκου	7	Ενημέρωση του BIOS από δισκέτα ή CD-ROM	36
Αφαίρεση και αντικατάσταση της πρόσοψης	8	Παράρτημα. Σημειώσεις	37
		Σημείωση σχετικά με την έξοδο τηλεόρασης	38
		Εμπορικά σήματα	38

Επισκόπηση

Ο συγκεκριμένος οδηγός μπορεί να χρησιμοποιηθεί από πελάτες που επιθυμούν να αντικαταστήσουν "Μονάδες αντικαθιστώμενες από τον πελάτη" (Customer Replaceable Units - CRU) καθώς και από εκπαιδευμένους υπαλλήλους που επιθυμούν να αντικαταστήσουν "Μονάδες αντικαθιστώμενες στις εγκαταστάσεις του πελάτη" (Field Replaceable Units - FRU). Σε αυτό τον οδηγό οι μονάδες CRU και FRU θα αναφέρονται ως εξαρτήματα.

Σε αυτό τον οδηγό δεν περιλαμβάνονται διαδικασίες αντικατάστασης για όλα τα εξαρτήματα. Θεωρείται δεδομένο ότι η αντικατάσταση καλωδίων, διακοπών και ορισμένων μηχανικών εξαρτημάτων μπορεί να πραγματοποιηθεί από εκπαιδευμένο προσωπικό χωρίς να υπάρχει ανάγκη για αναλυτικές πληροφορίες.

Σημείωση: Χρησιμοποιήστε μόνο εξαρτήματα που παρέχονται από τη Lenovo™.

Ο οδηγός περιέχει διαδικασίες για την αντικατάσταση των ακόλουθων εξαρτημάτων:

- Τροφοδοτικό
- Πλακέτα συστήματος
- Μικροεπεξεργαστής
- Κάρτες μνήμης
- Προαιρετική κάρτα PCI
- Μονάδα σκληρού δίσκου
- Μονάδα οπτικού δίσκου
- Μονάδα δισκέτας
- Υποσύστημα ανεμιστήρα συστήματος
- Πληκτρολόγιο
- Ποντίκι
- Εσωτερικό ηχείο

Πληροφορίες για την ασφάλεια - Πελάτες

Μην ανοίξετε τον υπολογιστή και μην επιχειρήσετε οποιαδήποτε επισκευή πριν διαβάσετε τις "Σημαντικές πληροφορίες ασφάλειας" στον *Οδηγό ασφάλειας και εγγύησης* που συνοδεύει τον υπολογιστή. Εάν δεν διαθέτετε πια τον Οδηγό ασφάλειας και εγγύησης, μπορείτε να τον αποκτήσετε από το δικτυακό τόπο υποστήριξης: <http://www.lenovo.com/think/support>.

Πληροφορίες για την ασφάλεια - Τεχνικό προσωπικό

Μην επιχειρήσετε οποιαδήποτε επισκευή πριν διαβάσετε τις "Σημαντικές πληροφορίες ασφάλειας" στο εγχειρίδιο *Hardware Maintenance Manual* (HMM) του υπολογιστή. Μπορείτε να αποκτήσετε το εγχειρίδιο HMM από το δικτυακό τόπο υποστήριξης στη διεύθυνση: <http://www.lenovo.com/think/support>.

Πρόσθετοι πόροι πληροφοριών

Αν έχετε πρόσβαση στο Internet, μπορείτε να βρείτε τις τελευταίες πληροφορίες για τον υπολογιστή σας στο World Wide Web.

Μπορείτε να βρείτε τις ακόλουθες πληροφορίες:

- Οδηγίες για την αφαίρεση και εγκατάσταση Μονάδων Αντικαθιστώμενων από τον Πελάτη (Customer Replaceable Units - CRU)

- Δημοσιεύσεις
- Πληροφορίες για την αντιμετώπιση προβλημάτων
- Πληροφορίες για εξαρτήματα
- Προγράμματα οδήγησης και άλλα προγράμματα προς μεταφόρτωση
- Διασυνδέσεις με άλλες χρήσιμες πηγές πληροφοριών
- Λίστα τηλεφώνων υποστήριξης

Αυτές οι πληροφορίες βρίσκονται στην ιστοσελίδα <http://www.lenovo.com/think/support>.

Απαραίτητα εργαλεία

Για να αντικαταστήσετε ορισμένα εξαρτήματα του υπολογιστή σας, θα χρειαστείτε κατσαβίδι με επίπεδη μύτη ή κατσαβίδι τύπου Phillips. Για ορισμένα εξαρτήματα ίσως χρειαστείτε περισσότερα εργαλεία.

Χειρισμός συσκευών ευαίσθητων στο στατικό ηλεκτρισμό

Ο στατικός ηλεκτρισμός, παρότι είναι ακίνδυνος για τους ανθρώπους, μπορεί να προκαλέσει σοβαρές βλάβες στα λειτουργικά μέρη του υπολογιστή.

Κατά την αντικατάσταση ενός εξαρτήματος, μην ανοίξετε τη συσκευασία προστασίας από στατικό ηλεκτρισμό η οποία περιέχει το νέο εξάρτημα μέχρι να αφαιρέσετε το ελαττωματικό εξάρτημα από τον υπολογιστή και να είστε έτοιμοι να εγκαταστήσετε το νέο εξάρτημα.

Όταν μεταχειρίζεστε εξαρτήματα και άλλα λειτουργικά μέρη του υπολογιστή, να λαμβάνετε τις ακόλουθες προφυλάξεις για να αποφύγετε την πρόκληση ζημιάς από στατικό ηλεκτρισμό:

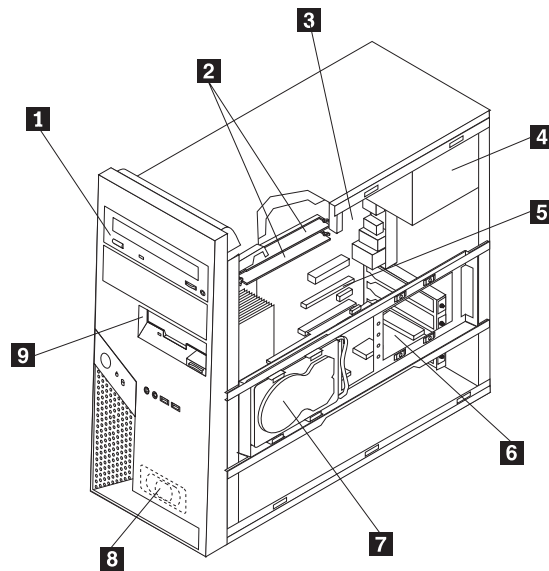
- Περιορίστε τις κινήσεις σας. Οι κινήσεις μπορούν να προκαλέσουν τη συσσώρευση στατικού ηλεκτρισμού γύρω σας.
- Να χειρίζεστε πάντα τα εξαρτήματα και άλλα λειτουργικά μέρη με προσοχή. Πιάνετε τις κάρτες, τις πλακέτες συστήματος, τους μικροεπεξεργαστές και τις κάρτες μνήμης από τις άκρες. Ποτέ μην αγγίζετε εκτεθειμένα κυκλώματα.
- Μην αφήνετε άλλους να αγγίζουν τα εξαρτήματα και άλλα λειτουργικά μέρη.
- Πριν εγκαταστήσετε ένα νέο εξάρτημα, ακουμπήστε την προστατευτική συσκευασία του σε ένα μεταλλικό κάλυμμα θύρας ή σε άλλη άβαφη μεταλλική επιφάνεια του υπολογιστή για τουλάχιστον δύο δευτερόλεπτα. Με τον τρόπο αυτό μειώνεται ο στατικός ηλεκτρισμός στη συσκευασία και στο σώμα σας.
- Αν είναι δυνατό, εγκαταστήστε το εξάρτημα αμέσως μόλις το αφαιρέσετε από τη συσκευασία, χωρίς να το ακουμπήσετε πουθενά. Αν αυτό δεν είναι δυνατό, τοποθετήστε την προστατευτική συσκευασία σε μια λεία και επίπεδη επιφάνεια και τοποθετήστε το εξάρτημα επάνω της.
- Μην τοποθετήσετε το εξάρτημα επάνω στο κάλυμμα του υπολογιστή ή σε άλλη μεταλλική επιφάνεια.

Κεφάλαιο 1. Θέσεις

Σε αυτό το κεφάλαιο παρέχονται εικόνες οι οποίες θα σας βοηθήσουν να εντοπίσετε τις υποδοχές, τα στοιχεία ελέγχου και τα εξαρτήματα του υπολογιστή. Για πληροφορίες σχετικά με την αφαίρεση του καλύμματος, ανατρέξτε στην ενότητα “Αφαίρεση του καλύμματος του υπολογιστή” στη σελίδα 5.

Εντοπισμός εξαρτημάτων

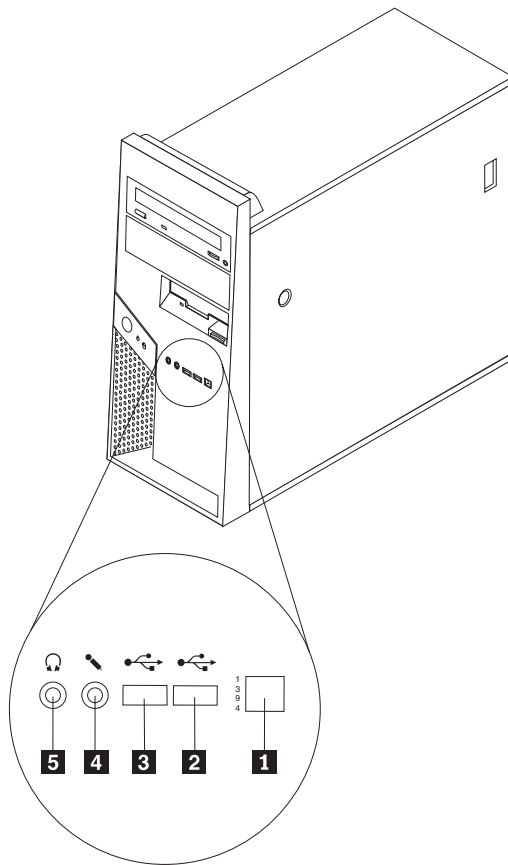
Η εικόνα που ακολουθεί θα σας βοηθήσει να εντοπίσετε τα εξαρτήματα που περιέχονται στον υπολογιστή σας.



- | | | | |
|----------|-------------------------------|----------|-----------------------|
| 1 | Μονάδα οπτικού δίσκου | 6 | Προαιρετική κάρτα PCI |
| 2 | Κάρτες μνήμης | 7 | Μονάδα σκληρού δίσκου |
| 3 | Πλακέτα συστήματος | 8 | Εσωτερικό ηχείο |
| 4 | Τροφοδοτικό | 9 | Μονάδα δισκέτας |
| 5 | Υποδοχή κάρτας PCI Express 16 | | |

Εντοπισμός υποδοχών στην πρόσοψη του υπολογιστή

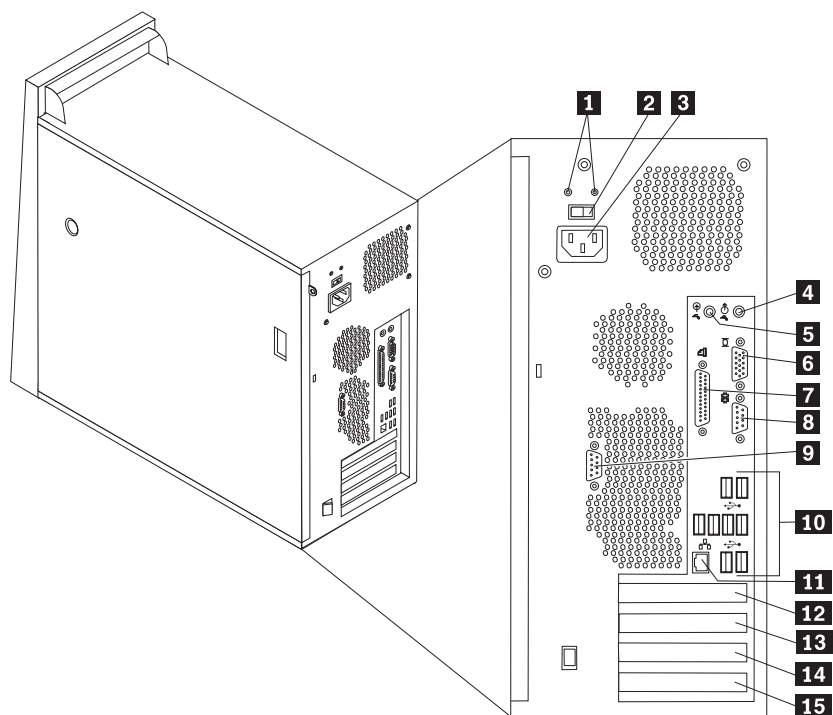
Σε αυτή την ενότητα παρουσιάζονται οι εξωτερικές υποδοχές του υπολογιστή στις οποίες μπορείτε να συνδέσετε εξωτερικές συσκευές.



- 1** Υποδοχή IEEE 1394 (σε ορισμένα μοντέλα)
- 2** Υποδοχή USB
- 3** Υποδοχή USB

- 4** Υποδοχή σύνδεσης μικροφώνου
- 5** Υποδοχή σύνδεσης ακουστικών

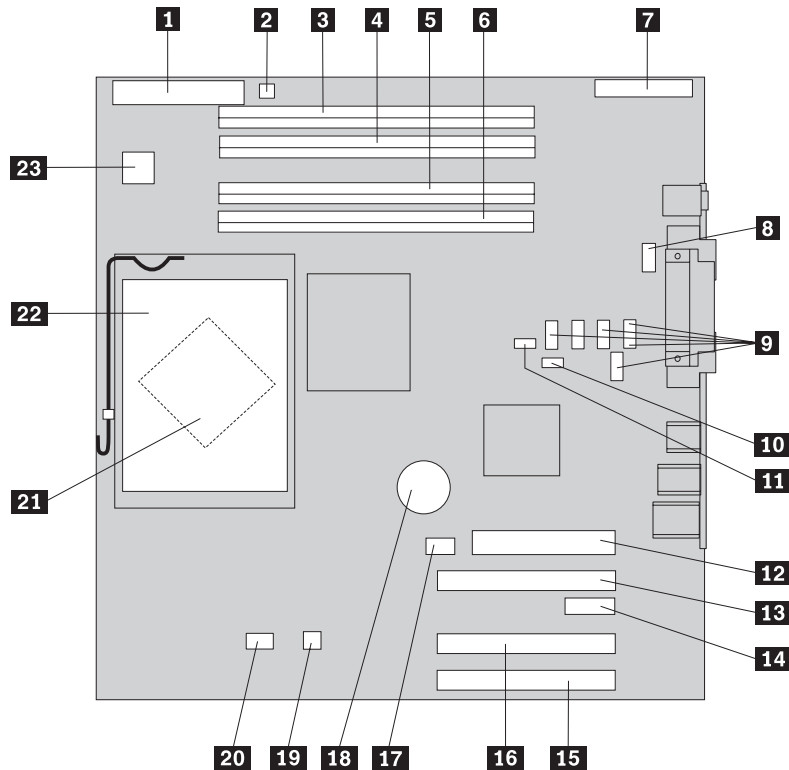
Εντοπισμός υποδοχών στο πίσω μέρος του υπολογιστή



- | | | | |
|----------|------------------------------|-----------|--|
| 1 | Διαγνωστικά LED τροφοδοτικού | 9 | Σειριακή θύρα (COM 2) (ορισμένα μοντέλα) |
| 2 | Διακόπτης επιλογής τάσης | 10 | Υποδοχές USB (8) |
| 3 | Υποδοχή παροχής ρεύματος | 11 | Υποδοχή Ethernet |
| 4 | Υποδοχή εξόδου ήχου | 12 | Υποδοχή κάρτας PCI Express x16 |
| 5 | Υποδοχή εισόδου ήχου | 13 | Υποδοχή κάρτας PCI Express x1 |
| 6 | Υποδοχή σύνδεσης οθόνης VGA | 14 | Υποδοχή κάρτας PCI |
| 7 | Παράλληλη θύρα | 15 | Υποδοχή κάρτας PCI |
| 8 | Σειριακή θύρα (COM 1) | | |

Αναγνώριση εξαρτημάτων στην πλακέτα συστήματος

Η πλακέτα συστήματος (ορισμένες φορές ονομάζεται και *μητρική πλακέτα*) είναι η κύρια πλακέτα κυκλωμάτων στον υπολογιστή σας. Παρέχει τις βασικές λειτουργίες του υπολογιστή και υποστηρίζει διάφορες συσκευές.



- | | | | |
|-----------|---------------------------------------|-----------|--|
| 1 | Υποδοχή σύνδεσης μονάδας δισκέτας | 13 | Υποδοχή κάρτας γραφικών PCI Express x16 (ορισμένα μοντέλα) |
| 2 | Υποδοχή σύνδεσης ηχείου | 14 | Υποδοχή κάρτας PCI Express (x1) |
| 3 | Υποδοχή κάρτας μνήμης 4 | 15 | Υποδοχή κάρτας PCI 1 |
| 4 | Υποδοχή κάρτας μνήμης 3 | 16 | Υποδοχή κάρτας PCI 2 |
| 5 | Υποδοχή κάρτας μνήμης 2 | 17 | Υποδοχή ανεμιστήρα συστήματος (δεν χρησιμοποιείται) |
| 6 | Υποδοχή κάρτας μνήμης 1 | 18 | Μπαταρία |
| 7 | Υποδοχή I/O πρόσδεσης | 19 | Υποδοχή σύνδεσης αισθητήρα θερμοκρασίας |
| 8 | Σειριακή θύρα (COM2) | 20 | Υποδοχή σύνδεσης ανεμιστήρα μικροεπεξεργαστή |
| 9 | Σειριακές θύρες ATA IDE (5) | 21 | Μικροεπεξεργαστής |
| 10 | Διακόπτης εκκαθάρισης CMOS/επαναφοράς | 22 | Ψύκτρα μικροεπεξεργαστή |
| 11 | Υποδοχή διακόπτη παρουσίας καλύμματος | 23 | Υποδοχή παροχής ρεύματος 12v |
| 12 | Υποδοχή παροχής ρεύματος | | |

Κεφάλαιο 2. Αντικατάσταση υλικού εξοπλισμού

Προσοχή:

Μην αφαιρέσετε το κάλυμμα του υπολογιστή και μην επιχειρήσετε οποιαδήποτε επισκευή πριν διαβάσετε τις “Σημαντικές πληροφορίες ασφάλειας” στον *Οδηγό ασφάλειας και εγγύησης* που συνοδεύει τον υπολογιστή ή στο εγχειρίδιο *Hardware Maintenance Manual (HMM)* του υπολογιστή. Για να αποκτήσετε ένα αντίγραφο του *Οδηγού ασφάλειας και εγγύησης* ή του εγχειριδίου *HMM*, επισκεφτείτε το δικτυακό τόπο υποστήριξης στη διεύθυνση <http://www.lenovo.com/think/support>.

Σημειώσεις:

1. Χρησιμοποιήστε μόνο εξαρτήματα που παρέχονται από τη Lenovo.
2. Ο υπολογιστής σας μπορεί να διαφέρει από αυτόν που παρουσιάζεται στις εικόνες του κεφαλαίου.

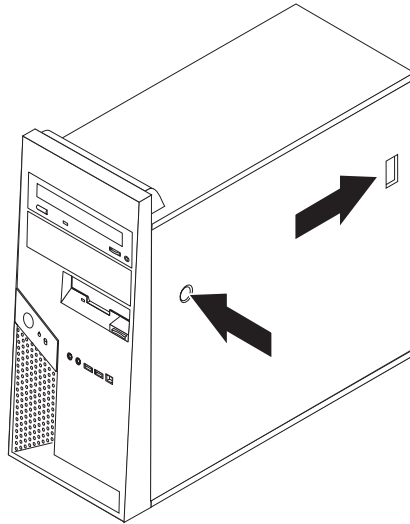
Αφαίρεση του καλύμματος του υπολογιστή

Σημαντικό



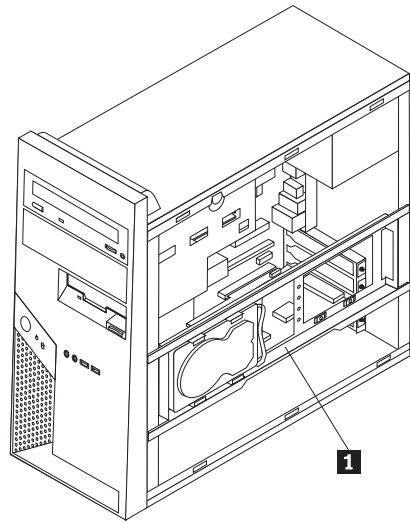
Πριν αφαιρέσετε το κάλυμμα, κλείστε τον υπολογιστή και περιμένετε 3 έως 5 λεπτά μέχρι να μειωθεί η θερμοκρασία στο εσωτερικό του.

1. Αφαιρέστε όλα τα μέσα (δισκέτες, CD ή ταινίες) από τις μονάδες, τερματίστε το λειτουργικό σύστημα και απενεργοποιήστε όλες τις συνδεδεμένες συσκευές.
2. Αποσυνδέστε όλα τα καλώδια παροχής ρεύματος από τις πρίζες.
3. Αποσυνδέστε όλα τα καλώδια από τον υπολογιστή. Αυτό ισχύει για τα καλώδια ρεύματος, τα καλώδια εισόδου/εξόδου και οποιαδήποτε άλλα καλώδια είναι συνδεδεμένα στον υπολογιστή. Ανατρέξτε στην ενότητα “Εντοπισμός εξαρτημάτων” στη σελίδα 1.
4. Αφαιρέστε τις συσκευές ασφάλισης του καλύμματος του υπολογιστή όπως λουκέτα ή κλειδαριές Kensington.
5. Πατήστε το κουμπί απασφάλισης του καλύμματος στη δεξιά πλευρά του υπολογιστή, σύρετε το κάλυμμα προς τα πίσω και αφαιρέστε το.



6. Όταν το στήριγμα μονάδας σκληρού δίσκου **1** βρίσκεται στη θέση του, η πρόσβαση σε ορισμένα εξαρτήματα στο εσωτερικό του υπολογιστή ίσως είναι δύσκολη. Η αφαίρεσή του είναι αρκετά εύκολη.

Ανατρέξτε στην ενότητα “Αφαίρεση του στηρίγματος μονάδων σκληρού δίσκου” στη σελίδα 7.

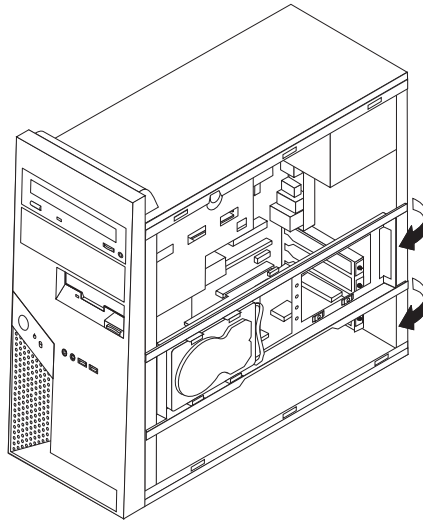


Για πληροφορίες σχετικά με την τοποθέτηση του καλύμματος, ανατρέξτε στην ενότητα “Ολοκλήρωση της εγκατάστασης” στη σελίδα 34.

Αφαίρεση του στηρίγματος μονάδων σκληρού δίσκου

Μπορείτε εύκολα να αφαιρέσετε το στήριγμα μονάδων σκληρού δίσκου για ευκολότερη πρόσβαση σε ορισμένες μονάδες CRU ή FRU.

1. Μετά την αφαίρεση του καλύμματος, τραβήξτε προς τα έξω το στήριγμα μονάδων σκληρού δίσκου από το πίσω μέρος του περιβλήματος.



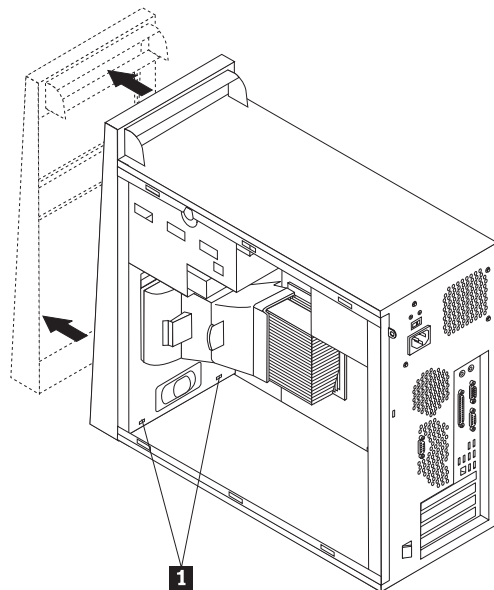
2. Αφαιρέστε το στήριγμα μονάδων σκληρού δίσκου σύροντας το έξω από το περίβλημα. Τα καλώδια των μονάδων σκληρού δίσκου έχουν επαρκές μήκος για να τοποθετήσετε το στήριγμα των μονάδων στην άκρη χωρίς να χρειαστεί να αποσυνδέσετε καλώδια.

Σημείωση: Για την καλύτερη απεικόνιση του εσωτερικού του περιβλήματος, σε πολλές εικόνες στο παρόν έγγραφο έχει αφαιρεθεί το στήριγμα των μονάδων δίσκου.

Αφαίρεση και αντικατάσταση της πρόσοψης

Ακολουθήστε αυτή τη διαδικασία μόνο όταν είναι απαραίτητο να αφαιρέσετε την πρόσοψη για να αποκτήσετε πρόσβαση στη μονάδα CRU ή FRU προς αντικατάσταση.

1. Αφαιρέστε το κάλυμμα του υπολογιστή. Ανατρέξτε στην ενότητα “Αφαίρεση του καλύμματος του υπολογιστή” στη σελίδα 5.
2. Για να αφαιρέσετε την πρόσοψη από το περίβλημα, πατήστε προς τα κάτω τις δύο πλαστικές ασφάλειες **1** και τραβήξτε την πρόσοψη προς τα έξω.



3. Για να τοποθετήσετε ξανά την πρόσοψη, ευθυγραμμίστε τις πλαστικές ασφάλειες **1** που βρίσκονται στο κάτω μέρος της πρόσοψης με τις αντίστοιχες υποδοχές στο περίβλημα, και στη συνέχεια ασφαλίστε την στο πάνω και στο κάτω μέρος του περιβλήματος.
4. Ανατρέξτε στην ενότητα “Ολοκλήρωση της εγκατάστασης” στη σελίδα 34.

Αντικατάσταση του τροφοδοτικού

Προσοχή:

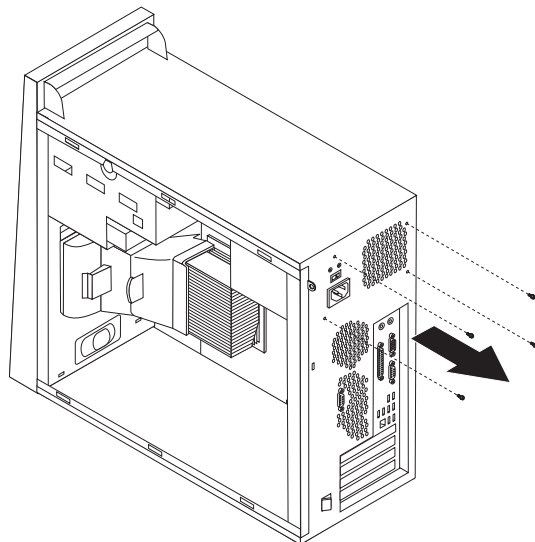
Μην αφαιρέσετε το κάλυμμα του υπολογιστή και μην επιχειρήσετε οποιαδήποτε επισκευή πριν διαβάσετε τις “Σημαντικές πληροφορίες ασφάλειας” στον *Οδηγό ασφάλειας και εγγύησης* που συνοδεύει τον υπολογιστή ή στο εγχειρίδιο *Hardware Maintenance Manual (HMM)* του υπολογιστή. Για να αποκτήσετε ένα αντίγραφο του *Οδηγού ασφάλειας και εγγύησης* ή του εγχειριδίου *HMM*, επισκεφτείτε το δικτυακό τόπο υποστήριξης στη διεύθυνση <http://www.lenovo.com/think/support>.

Σημειώσεις:

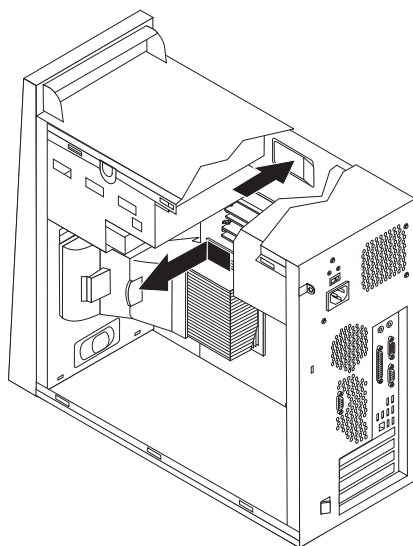
1. θα χρειαστείτε ένα κατσαβίδι με επίπεδη μύτη.
2. Ο υπολογιστής σας μπορεί να διαφέρει από αυτόν που παρουσιάζεται στις εικόνες.
 1. Αφαιρέστε το κάλυμμα του υπολογιστή και το στήριγμα των μονάδων δίσκου. Ανατρέξτε στην ενότητα “Αφαίρεση του καλύμματος του υπολογιστή” στη σελίδα 5.

Σημείωση: Για τη συγκεκριμένη διαδικασία συνιστάται να ξεπλώσετε τον υπολογιστή στο πλάι.

2. Αποσυνδέστε τα καλώδια του τροφοδοτικού από την πλακέτα συστήματος καθώς και από όλες τις μονάδες. Ανατρέξτε στην ενότητα “Αναγνώριση εξαρτημάτων στην πλακέτα συστήματος” στη σελίδα 4.
3. Αφαιρέστε τα καλώδια παροχής ρεύματος από όλες τις μονάδες. Παρατηρήστε τη θέση κάθε καλωδίου που αφαιρέσατε.
4. Απασφαλίστε τα καλώδια του τροφοδοτικού.
5. Αφαιρέστε τις τέσσερις βίδες που συγκρατούν το τροφοδοτικό στο πίσω μέρος του υπολογιστή.



6. Πιέστε προς τα μέσα τη μεταλλική ασφάλεια που βρίσκεται στο εσωτερικό του περιβλήματος, σύρετε το τροφοδοτικό προς την πρόσοψη του υπολογιστή και αφαιρέστε το όπως φαίνεται στο σχήμα.



7. Τοποθετήστε το νέο τροφοδοτικό στο περίβλημα ευθυγραμμίζοντας τις υποδοχές του τροφοδοτικού για τις βίδες με εκείνες του περιβλήματος.
8. Τοποθετήστε τις τέσσερις βίδες που συγκρατούν το τροφοδοτικό και σφίξτε τις.

Σημείωση: Χρησιμοποιήστε μόνο τις βίδες που παρέχονται από τη Lenovo.

9. Συνδέστε ξανά τα καλώδια του τροφοδοτικού στην πλακέτα συστήματος. Ανατρέξτε στην ενότητα “Αναγνώριση εξαρτημάτων στην πλακέτα συστήματος” στη σελίδα 4.

10. Τοποθετήστε ξανά το πλαίσιο στήριξης της μονάδας σκληρού δίσκου.
11. Συνδέστε ξανά τα καλώδια του τροφοδοτικού σε όλες τις μονάδες.
12. Ανατρέξτε στην ενότητα “Ολοκλήρωση της εγκατάστασης” στη σελίδα 34.

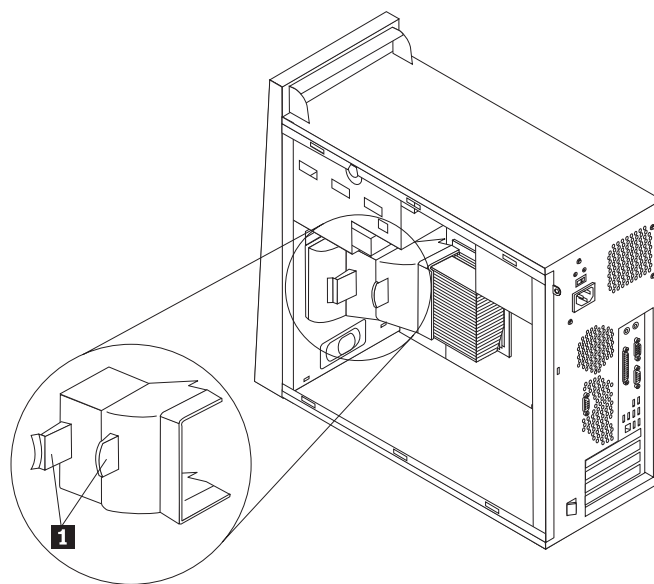
Αντικατάσταση της πλακέτας συστήματος

Προσοχή:

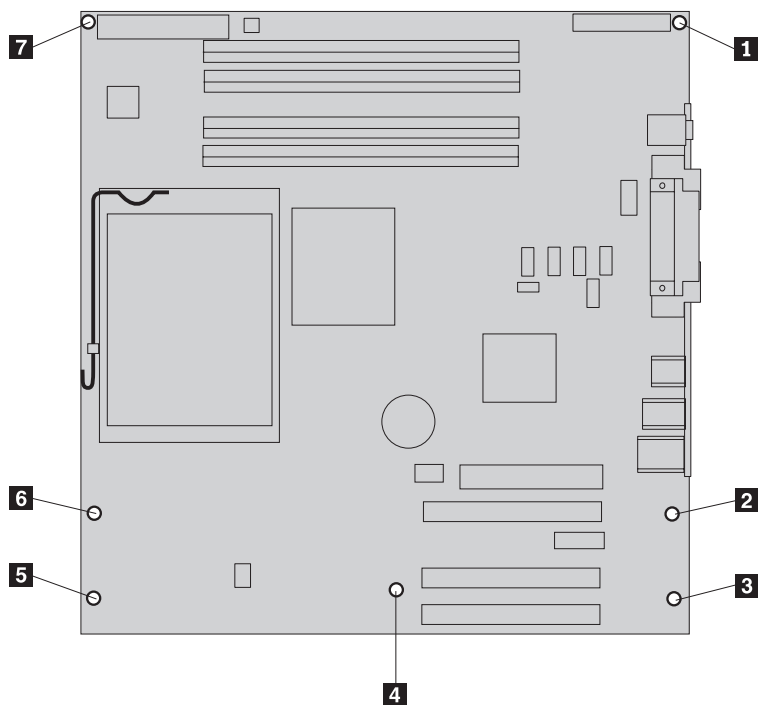
Μην αφαιρέσετε το κάλυμμα του υπολογιστή και μην επιχειρήσετε οποιαδήποτε επισκευή πριν διαβάσετε τις “Σημαντικές πληροφορίες ασφάλειας” στον *Οδηγό ασφάλειας και εγγύησης* που συνοδεύει τον υπολογιστή ή στο εγχειρίδιο *Hardware Maintenance Manual (HMM)* του υπολογιστή. Για να αποκτήσετε ένα αντίγραφο του *Οδηγού ασφάλειας και εγγύησης* ή του εγχειριδίου *HMM*, επισκεφτείτε το δικτυακό τόπο υποστήριξης στη διεύθυνση <http://www.lenovo.com/think/support>.

Σημείωση: Η πλακέτα συστήματος μπορεί να διαφέρει από αυτή που παρουσιάζεται στις ακόλουθες εικόνες.

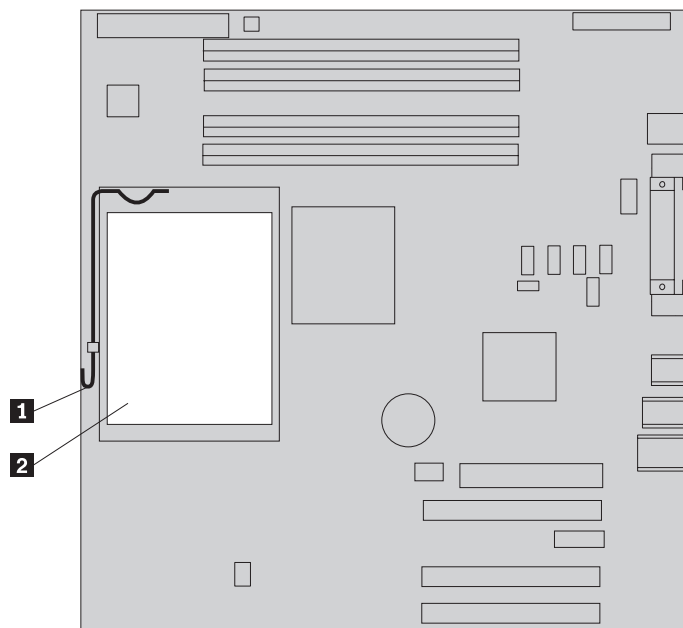
1. Απενεργοποιήστε τον υπολογιστή και περιμένετε περίπου μία ώρα μέχρι να μειωθεί η θερμοκρασία στο εσωτερικό του.
2. Αφαιρέστε το κάλυμμα του υπολογιστή και το στήριγμα των μονάδων δίσκου. Ανατρέξτε στην ενότητα “Αφαίρεση του καλύμματος του υπολογιστή” στη σελίδα 5.
3. Για να έχετε πρόσβαση στην πλακέτα συστήματος, ξαπλώστε τον υπολογιστή στο πλάι.
4. Αφαιρέστε το προστατευτικό εξάρτημα πιέζοντας τα δύο ελάσματα **1** και τραβώντας το εξάρτημα προς τα έξω.



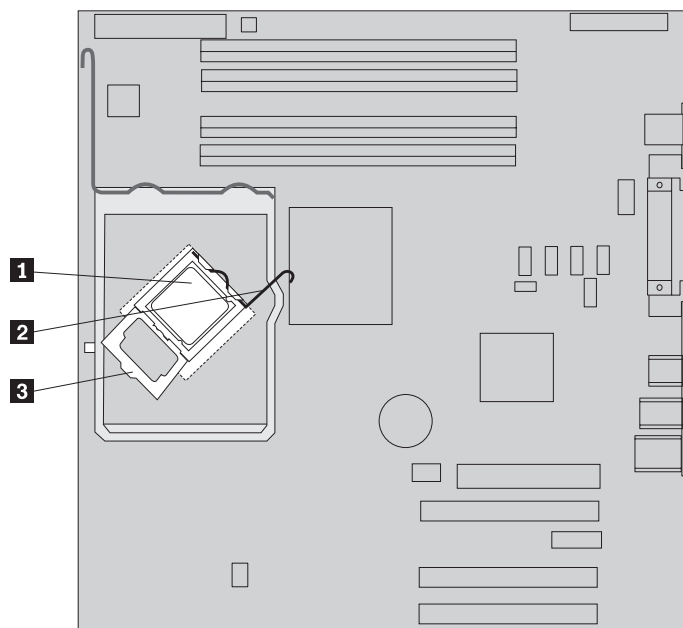
5. Αφαιρέστε τις κάρτες PCI. Ανατρέξτε στην ενότητα “Αντικατάσταση κάρτας” στη σελίδα 24.
6. Παρατηρήστε προσεκτικά τον τρόπο τοποθέτησης των καλωδίων στο εσωτερικό του υπολογιστή. Είναι σημαντικό να τοποθετήσετε τα καλώδια με τον ίδιο τρόπο μετά την εγκατάσταση της νέας πλακέτας συστήματος.
7. Αποσυνδέστε όλα τα καλώδια που είναι συνδεδεμένα στην πλακέτα συστήματος. Ανατρέξτε στην ενότητα “Αναγνώριση εξαρτημάτων στην πλακέτα συστήματος” στη σελίδα 4.
8. Αφαιρέστε τις βίδες **1** έως **7**.



9. Σύρετε την πλακέτα συστήματος προς το μπροστινό μέρος του υπολογιστή ώστε να απελευθερωθεί από τα στηρίγματα και στη συνέχεια τραβήξτε την προς τα έξω.
10. Τοποθετήστε την ελαττωματική πλακέτα δίπλα στην καινούργια πλακέτα σε μια καθαρή, επίπεδη επιφάνεια.
11. Αφαιρέστε όλες τις κάρτες μνήμης από την ελαττωματική πλακέτα συστήματος και εγκαταστήστε τις στις ίδιες υποδοχές στη νέα πλακέτα. Ανατρέξτε στην ενότητα “Αντικατάσταση κάρτας μνήμης” στη σελίδα 23. Όταν ολοκληρώσετε αυτή τη διαδικασία, μπορείτε να συνεχίσετε από αυτό το σημείο.
12. Βεβαιωθείτε ότι η θερμοκρασία της ψύκτρας δεν είναι ιδιαίτερα υψηλή.
13. Απασφαλίστε και ανασηκώστε το μοχλό **1**. Αφαιρέστε την ψύκτρα **2** από την πλακέτα ανασηκώνοντάς την προσεκτικά. Τοποθετήστε την ψύκτρα σε μια καθαρή, επίπεδη επιφάνεια με τέτοιο τρόπο ώστε το θερμικό υλικό στο κάτω μέρος της ψύκτρας να μην αγγίζει την επιφάνεια.



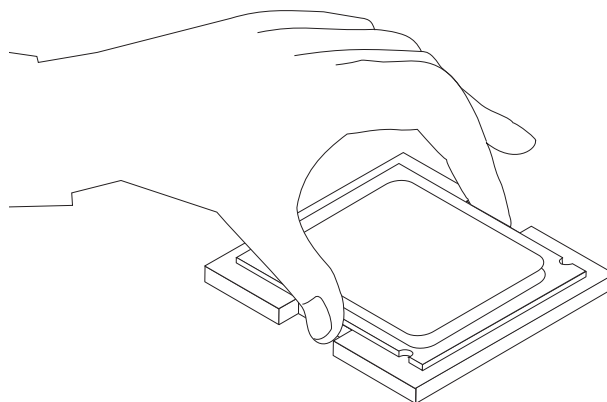
14. Απασφαλίστε και ανασηκώστε το μοχλό **2** που ασφαλίζει το μικροεπεξεργαστή **1** και στη συνέχεια ανοίξτε το καπάκι του μικροεπεξεργαστή **3**.



Σημαντικό

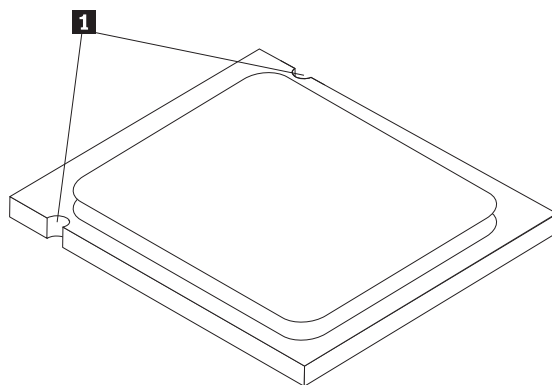
Αγγίξτε μόνο τις πλευρές του μικροεπεξεργαστή. Μην αγγίξετε τις χρυσές επαφές που βρίσκονται στο κάτω μέρος.

15. Ανασηκώστε το μικροεπεξεργαστή και αφαιρέστε τον από την υποδοχή του.



Σημειώσεις:

- α. Παρατηρήστε τη θέση των εσοχών **1** στο μικροεπεξεργαστή. Αυτό είναι πολύ σημαντικό κατά την επανατοποθέτηση του μικροεπεξεργαστή στη νέα πλακέτα συστήματος.



- β. Προσέξτε να μην πέσει κάποιο αντικείμενο ή υλικό μέσα στην υποδοχή του μικροεπεξεργαστή. Πρέπει να διατηρήσετε τις ακίδες στην υποδοχή όσο το δυνατόν πιο καθαρές.
16. Στη νέα πλακέτα συστήματος, απασφαλίστε και ανασηκώστε το μοχλό ασφάλισης και στη συνέχεια ανασηκώστε το καπάκι του μικροεπεξεργαστή.

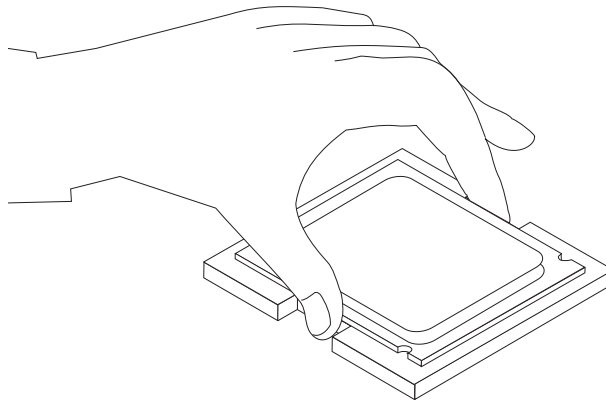
Σημείωση: Υπάρχει ένα μαύρο πλαστικό κάλυμμα επάνω στο καπάκι για την προστασία της υποδοχής του μικροεπεξεργαστή. Αφαιρέστε το μαύρο πλαστικό κάλυμμα και τοποθετήστε το στην υποδοχή του μικροεπεξεργαστή στην ελαττωματική πλακέτα συστήματος.

17. Τοποθετήστε το μικροεπεξεργαστή με τέτοιο τρόπο ώστε οι εσοχές του να ευθυγραμμίζονται με τα στηρίγματα της υποδοχής του μικροεπεξεργαστή.

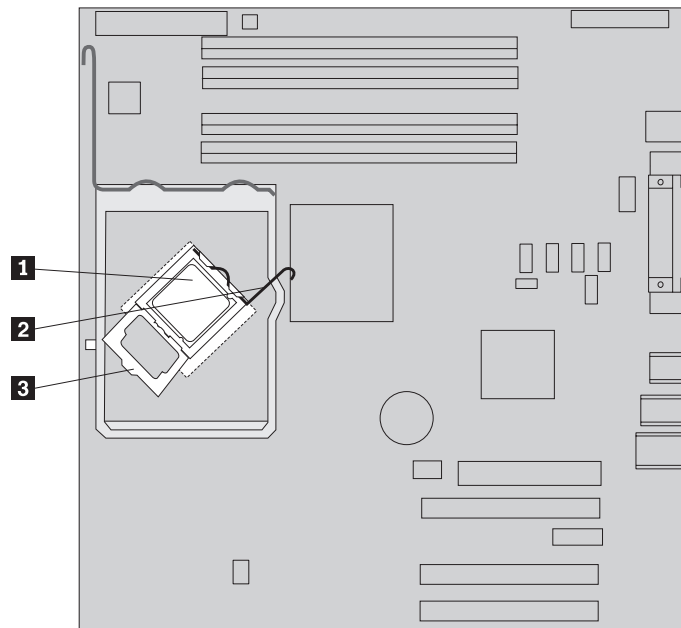
Σημαντικό

Μη γείρετε το μικροεπεξεργαστή κατά την τοποθέτησή του στην υποδοχή καθώς υπάρχει κίνδυνος καταστροφής των επαφών του.

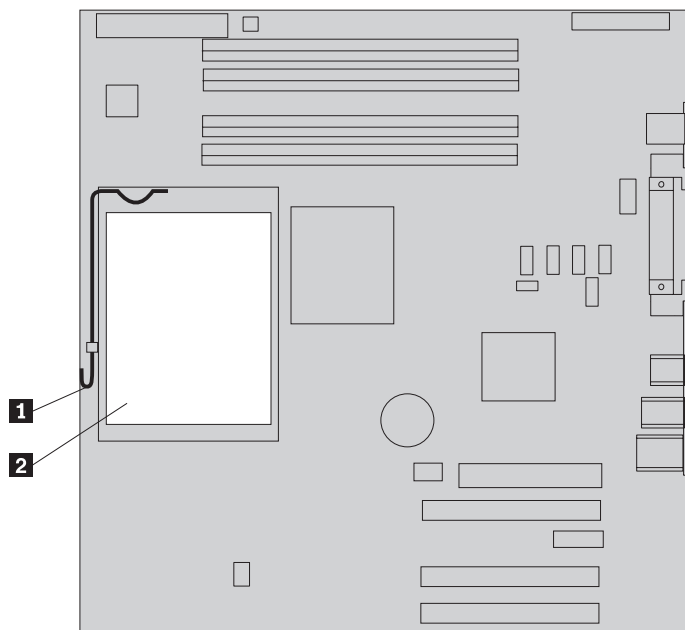
18. Τοποθετήστε το μικροεπεξεργαστή στην υποδοχή του.



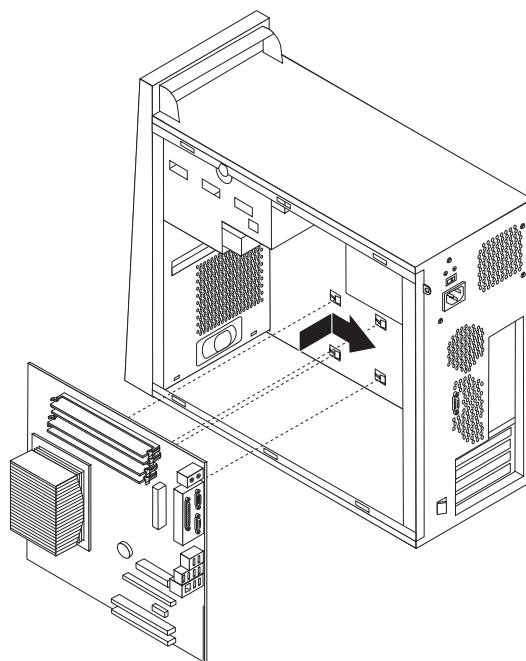
19. Κλείστε το καπάκι του μικροεπεξεργαστή **3** και κατεβάστε το μοχλό ασφάλισης **2** μέχρι να ασφαλίσει ο μικροεπεξεργαστής **1**. Κατά την ασφάλιση του μικροεπεξεργαστή βεβαιωθείτε ότι έχει ασφαλιστεί και το καπάκι του.



20. Ευθυγραμμίστε τις γωνίες της ψύκτρας με αυτές του στηρίγματος της. Στη συνέχεια τοποθετήστε την ψύκτρα **2** στο στήριγμά της. Κατεβάστε το μοχλό ασφάλισης **1** της ψύκτρας.



21. Τοποθετήστε τη νέα πλακέτα συστήματος στο περίβλημα του υπολογιστή ευθυγραμμίζοντας τις τέσσερις υποδοχές που βρίσκονται στο κάτω μέρος της μεταλλικής βάσης με τα στηρίγματα του περιβλήματος. Στη συνέχεια σύρετε την πλακέτα του συστήματος προς το πίσω μέρος του περιβλήματος.



Σημαντικό

Βεβαιωθείτε ότι έχετε ευθυγραμμίσει σωστά την μεταλλική βάση που βρίσκεται κάτω από την πλακέτα με τα στηρίγματα του περιβλήματος. Διαφορετικά, η πλακέτα συστήματος μπορεί να καταστραφεί όταν σφίξετε τις βίδες.

22. Ευθυγραμμίστε τις επτά υποδοχές για τις βίδες, τοποθετήστε τις βίδες και σφίξτε τις.

Σημείωση: Χρησιμοποιήστε μόνο τις βίδες που παρέχονται από τη Lenovo.

23. Συνδέστε στην πλακέτα συστήματος όλα τα καλώδια τα οποία είχατε αποσυνδέσει. Βεβαιωθείτε ότι τα καλώδια έχουν τοποθετηθεί σωστά στο εσωτερικό του υπολογιστή. Ανατρέξτε στην ενότητα “Αναγνώριση εξαρτημάτων στην πλακέτα συστήματος” στη σελίδα 4 για πληροφορίες σχετικά με τη θέση των καλωδίων.
24. Εγκαταστήστε ξανά όλες τις κάρτες. Ανατρέξτε στην ενότητα “Αντικατάσταση κάρτας” στη σελίδα 24.
25. Τοποθετήστε ξανά το προστατευτικό εξάρτημα.
26. Ανατρέξτε στην ενότητα “Ολοκλήρωση της εγκατάστασης” στη σελίδα 34.

Αντικατάσταση του μικροεπεξεργαστή

Προσοχή:

Μην αφαιρέσετε το κάλυμμα του υπολογιστή και μην επιχειρήσετε οποιαδήποτε επισκευή πριν διαβάσετε τις “Σημαντικές πληροφορίες ασφάλειας” στον *Οδηγό ασφάλειας και εγγύησης* που συνοδεύει τον υπολογιστή ή στο εγχειρίδιο *Hardware Maintenance Manual (HMM)* του υπολογιστή. Για να αποκτήσετε ένα αντίγραφο του *Οδηγού ασφάλειας και εγγύησης* ή του εγχειριδίου *HMM*, επισκεφτείτε το δικτυακό τόπο υποστήριξης στη διεύθυνση <http://www.lenovo.com/think/support>.

Σημείωση: Η πλακέτα συστήματος μπορεί να διαφέρει από αυτή που παρουσιάζεται στις ακόλουθες εικόνες.

Σε αυτή την ενότητα παρέχονται οδηγίες για την αντικατάσταση του μικροεπεξεργαστή.

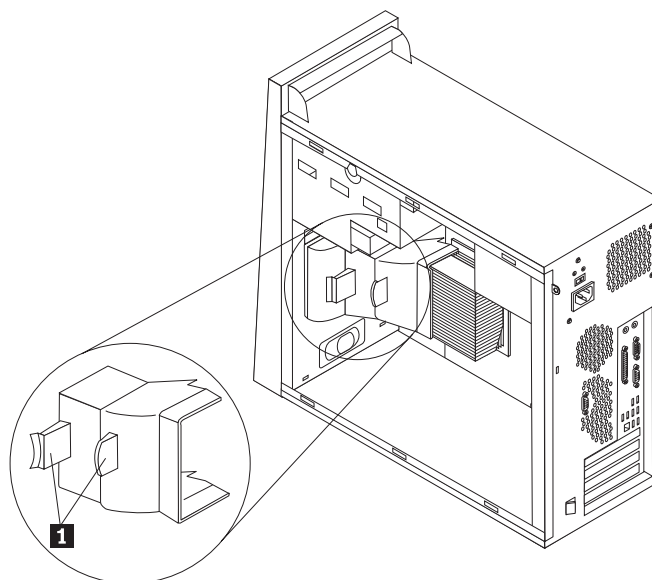
Σημαντικό

Απενεργοποιήστε τον υπολογιστή σας τουλάχιστον μία ώρα πριν από την αφαίρεση του μικροεπεξεργαστή ώστε να κρυώσει η θερμική επιφάνεια μεταξύ του μικροεπεξεργαστή και της ψύκτρας.

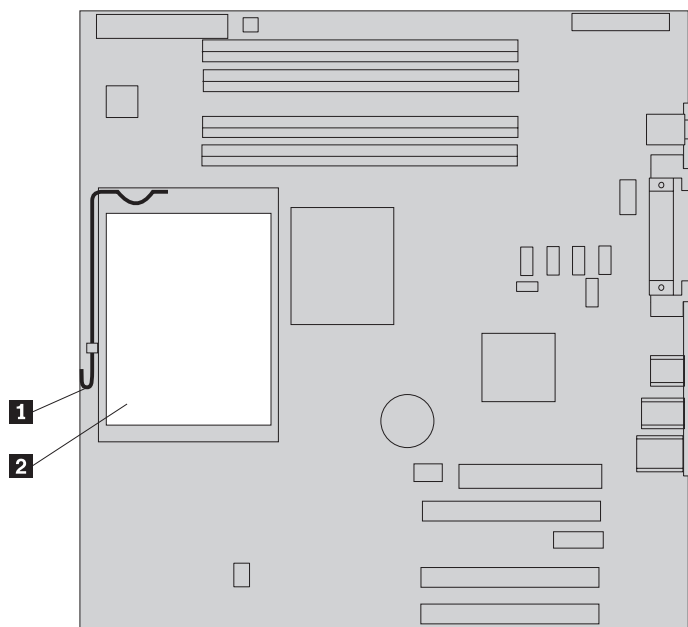
Σημαντικό

Αγγίξτε μόνο τις πλευρές του μικροεπεξεργαστή. Μην αγγίζετε τις χρυσές επαφές που βρίσκονται στο κάτω μέρος.

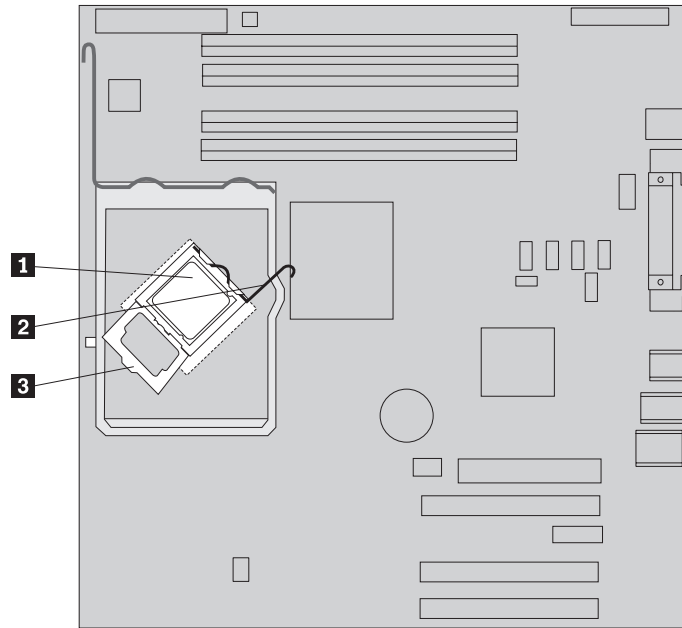
1. Αφαιρέστε το κάλυμμα του υπολογιστή και το στήριγμα των μονάδων δίσκου. Ανατρέξτε στην ενότητα “Αφαίρεση του καλύμματος του υπολογιστή” στη σελίδα 5.
2. Για να έχετε πρόσβαση στην πλακέτα του συστήματος και το μικροεπεξεργαστή, ξαπλώστε τον υπολογιστή στο πλάι.
3. Αφαιρέστε το προστατευτικό εξάρτημα πιέζοντας τα ελάσματα **1** και τραβώντας το εξάρτημα προς τα έξω.



4. Βεβαιωθείτε ότι η θερμοκρασία της ψύκτρας δεν είναι ιδιαίτερα υψηλή.
5. Απασφαλίστε και ανασηκώστε το μοχλό **1**. Αφαιρέστε την ψύκτρα **2** από την πλακέτα ανασηκώνοντάς την προσεκτικά.



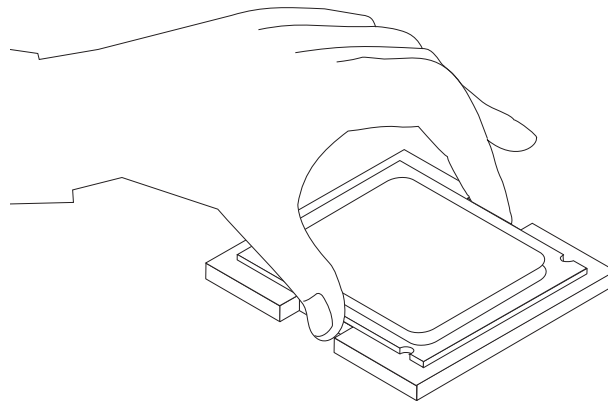
6. Απασφαλίστε και ανασηκώστε το μοχλό **2** που ασφαλίζει το μικροεπεξεργαστή **1** και στη συνέχεια ανοίξτε το καπάκι του μικροεπεξεργαστή **3**.



Σημαντικό

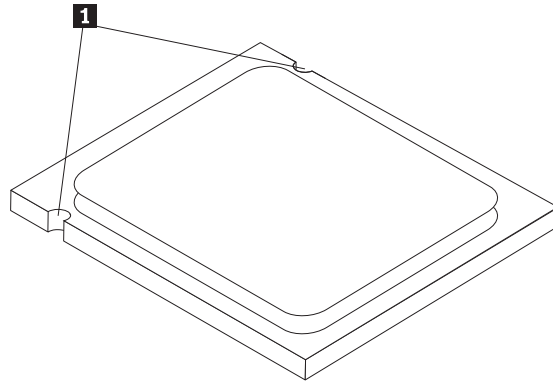
Αγγίξτε μόνο τις πλευρές του μικροεπεξεργαστή. Μην αγγίξετε τις χρυσές επαφές που βρίσκονται στο κάτω μέρος.

7. Ανασηκώστε το μικροεπεξεργαστή και αφαιρέστε τον από την υποδοχή του.

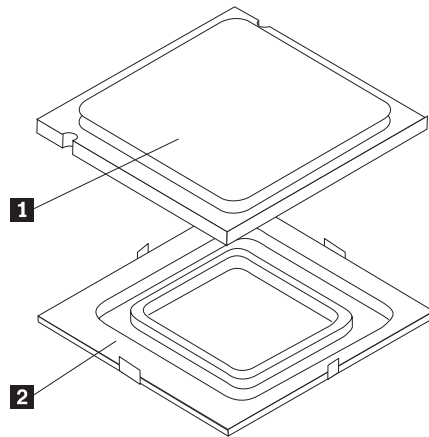


Σημειώσεις:

- α. Παρατηρήστε τη θέση των εσοχών **1** στο μικροεπεξεργαστή. Αυτό είναι πολύ σημαντικό κατά την τοποθέτηση του μικροεπεξεργαστή στην πλακέτα συστήματος.



- β. Προσέξτε να μην πέσει κάποιο αντικείμενο ή υλικό μέσα στην υποδοχή του μικροεπεξεργαστή. Πρέπει να διατηρήσετε τις ακίδες στην υποδοχή όσο το δυνατόν πιο καθαρές.
8. Βεβαιωθείτε ότι το καπάκι του μικροεπεξεργαστή είναι εντελώς ανοικτό.
9. Κρατώντας το μικροεπεξεργαστή, αφαιρέστε το προστατευτικό κάλυμμα **2** των χρυσών επαφών **1**.

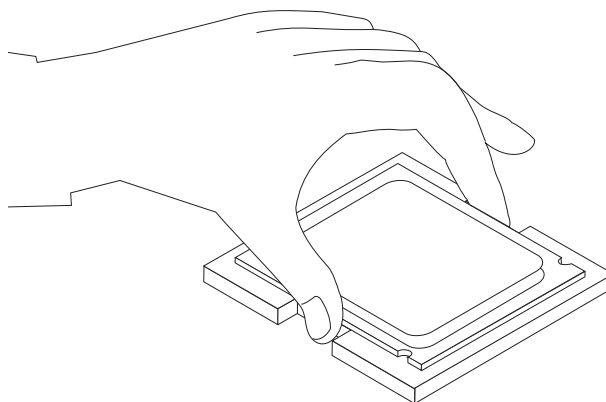


10. Τοποθετήστε το μικροεπεξεργαστή με τέτοιο τρόπο ώστε οι εσοχές του να ευθυγραμμίζονται με τα στηρίγματα της υποδοχής του μικροεπεξεργαστή.

Σημαντικό

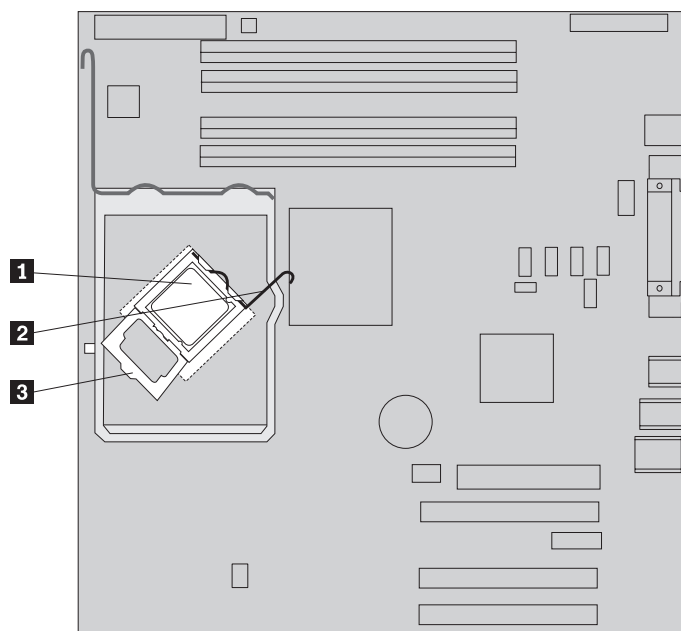
Μη γείρετε το μικροεπεξεργαστή κατά την τοποθέτησή του στην υποδοχή καθώς υπάρχει κίνδυνος καταστροφής των επαφών του.

11. Τοποθετήστε το μικροεπεξεργαστή στην υποδοχή του.

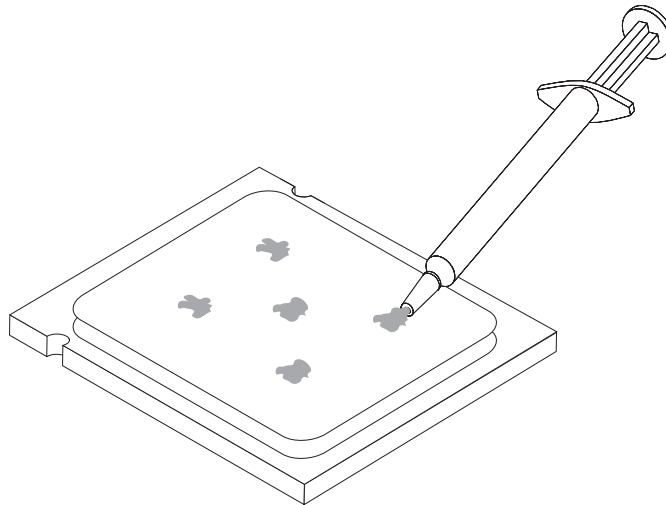


Σημείωση: Μετά την εγκατάσταση του μικροεπεξεργαστή, τοποθετήστε στον ελαττωματικό μικροεπεξεργαστή το μαύρο προστατευτικό κάλυμμα που αφαιρέσατε από το νέο μικροεπεξεργαστή.

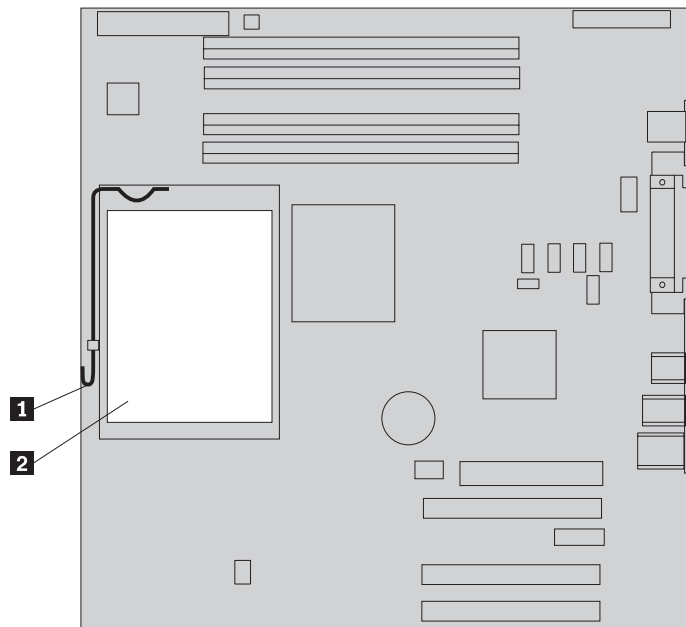
12. Κλείστε το καπάκι του μικροεπεξεργαστή **3** και κατεβάστε το μοχλό ασφάλισης **2** μέχρι να ασφαλίσει ο μικροεπεξεργαστής **1**. Κατά την ασφάλιση του μικροεπεξεργαστή βεβαιωθείτε ότι έχει ασφαλιστεί και το καπάκι του.



13. Χρησιμοποιήστε την ειδική σύριγγα για να τοποθετήσετε πέντε σταγόνες θερμοαγώγιμου υλικού στο επάνω μέρος του μικροεπεξεργαστή. Κάθε σταγόνα θερμοαγώγιμου υλικού πρέπει να είναι 0,03ml (3 σημάδια στην ειδική σύριγγα).



14. Ευθυγραμμίστε τις γωνίες της νέας ψύκτρας με αυτές του στηρίγματός της. Στη συνέχεια τοποθετήστε την ψύκτρα **2** στο στήριγμά της. Κατεβάστε το μοχλό ασφάλισης **1** της ψύκτρας.



15. Τοποθετήστε ξανά το προστατευτικό εξάρτημα.
16. Ανατρέξτε στην ενότητα “Ολοκλήρωση της εγκατάστασης” στη σελίδα 34.

Αντικατάσταση κάρτας μνήμης

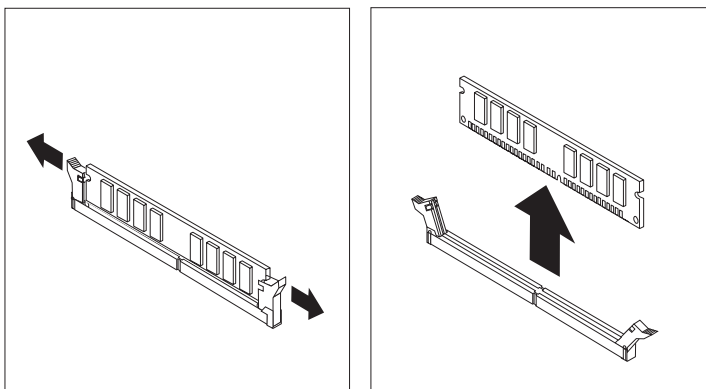
Προσοχή:

Μην αφαιρέσετε το κάλυμμα του υπολογιστή και μην επιχειρήσετε οποιαδήποτε επισκευή πριν διαβάσετε τις “Σημαντικές πληροφορίες ασφάλειας” στον *Οδηγό ασφάλειας και εγγύησης* που συνοδεύει τον υπολογιστή ή στο εγχειρίδιο *Hardware Maintenance Manual (HMM)* του υπολογιστή. Για να αποκτήσετε ένα αντίγραφο του *Οδηγού ασφάλειας και εγγύησης* ή του εγχειριδίου *HMM*, επισκεφτείτε το δικτυακό τόπο υποστήριξης στη διεύθυνση <http://www.lenovo.com/think/support>.

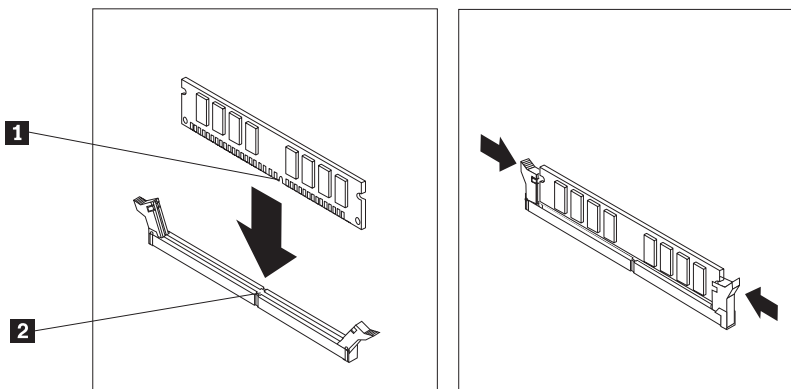
1. Αφαιρέστε το κάλυμμα του υπολογιστή. Ανατρέξτε στην ενότητα “Αφαίρεση του καλύμματος του υπολογιστή” στη σελίδα 5.

Σημείωση: Για τη συγκεκριμένη διαδικασία συνιστάται να ξαπλώσετε τον υπολογιστή στο πλάι.

2. Εντοπίστε τις υποδοχές των καρτών μνήμης. Ανατρέξτε στην ενότητα “Αναγνώριση εξαρτημάτων στην πλακέτα συστήματος” στη σελίδα 4.
3. Ανοίξτε τις ασφάλειες και ανασηκώστε την κάρτα μνήμης από την υποδοχή της.



4. Βεβαιωθείτε ότι έχετε ευθυγραμμίσει σωστά την εσοχή **1** της νέας κάρτας μνήμης με την προεξοχή **2** που υπάρχει στην υποδοχή της κάρτας μνήμης στην πλακέτα συστήματος. Σπρώξτε προς τα κάτω την κάρτα της μνήμης στην υποδοχή μέχρι να κλείσουν οι ασφάλειες.



5. Ανατρέξτε στην ενότητα “Ολοκλήρωση της εγκατάστασης” στη σελίδα 34.

Αντικατάσταση κάρτας

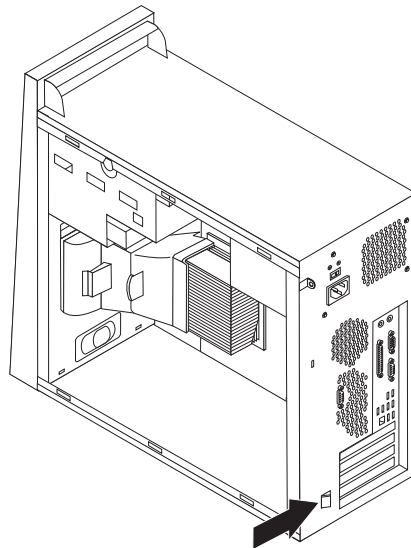
Προσοχή:

Μην αφαιρέσετε το κάλυμμα του υπολογιστή και μην επιχειρήσετε οποιαδήποτε επισκευή πριν διαβάσετε τις “Σημαντικές πληροφορίες ασφάλειας” στον *Οδηγό ασφάλειας και εγγύησης* που συνοδεύει τον υπολογιστή ή στο εγχειρίδιο *Hardware Maintenance Manual (HMM)* του υπολογιστή. Για να αποκτήσετε ένα αντίγραφο του *Οδηγού ασφάλειας και εγγύησης* ή του εγχειριδίου *HMM*, επισκεφτείτε το δικτυακό τόπο υποστήριξης στη διεύθυνση <http://www.lenovo.com/think/support>.

1. Αφαιρέστε το κάλυμμα του υπολογιστή. Ανατρέξτε στην ενότητα “Αφαίρεση του καλύμματος του υπολογιστή” στη σελίδα 5.

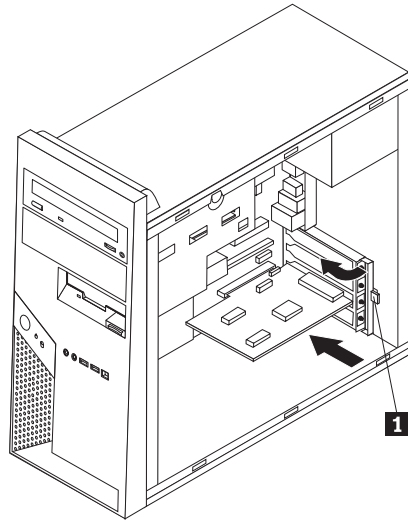
Σημείωση: Για τη συγκεκριμένη διαδικασία συνιστάται να ξαπλώσετε τον υπολογιστή στο πλάι.

2. Στο πίσω μέρος του υπολογιστή, σπρώξτε τη μπλε ασφάλεια **1** με τον τρόπο που απεικονίζεται παρακάτω ώστε να ανοίξει.



3. Αφαιρέστε την κάρτα τραβώντας την από την υποδοχή της.
4. Τοποθετήστε την νέα κάρτα στην ίδια υποδοχή. Βεβαιωθείτε ότι η κάρτα έχει τοποθετηθεί σωστά στην υποδοχή.

5. Στο πίσω μέρος του υπολογιστή, κλείστε τη μπλε ασφάλεια **1** για να ασφαλίσετε τις κάρτες.



6. Ανατρέξτε στην ενότητα “Ολοκλήρωση της εγκατάστασης” στη σελίδα 34.

Αντικατάσταση της μονάδας σκληρού δίσκου

Προσοχή:

Μην αφαιρέσετε το κάλυμμα του υπολογιστή και μην επιχειρήσετε οποιαδήποτε επισκευή πριν διαβάσετε τις “Σημαντικές πληροφορίες ασφάλειας” στον *Οδηγό ασφάλειας και εγγύησης* που συνοδεύει τον υπολογιστή ή στο εγχειρίδιο *Hardware Maintenance Manual (HMM)* του υπολογιστή. Για να αποκτήσετε ένα αντίγραφο του *Οδηγού ασφάλειας και εγγύησης* ή του εγχειριδίου *HMM*, επισκεφτείτε το δικτυακό τόπο υποστήριξης στη διεύθυνση <http://www.lenovo.com/think/support>.

Σημαντικό

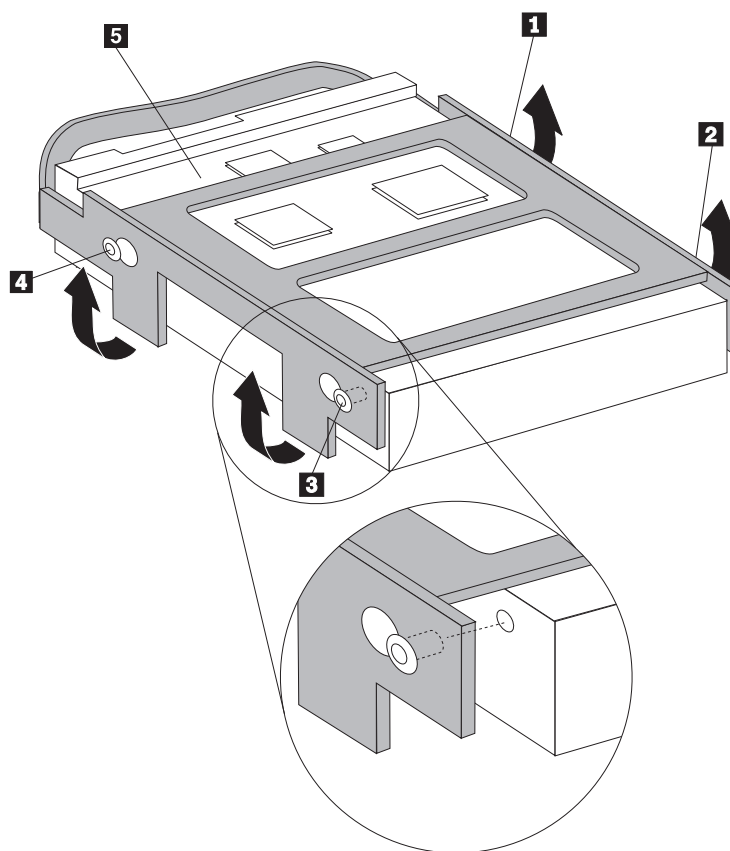
Όταν αποκτήσετε μια νέα μονάδα σκληρού δίσκου θα λάβετε και ένα πακέτο με *CD Αποκατάστασης Προϊόντος*. Το πακέτο των *CD Αποκατάστασης Προϊόντος* σας επιτρέπει να επαναφέρετε τη μονάδα σκληρού δίσκου στην κατάσταση που ήταν όταν ο υπολογιστής είχε αποσταλεί αρχικά από το εργοστάσιο. Για περισσότερες πληροφορίες σχετικά με την αποκατάσταση του λογισμικού που αποστέλλεται από το εργοστάσιο, ανατρέξτε στην ενότητα “Αποκατάσταση λογισμικού” στον *Οδηγό χρήσης*.

1. Αφαιρέστε το κάλυμμα του υπολογιστή. Ανατρέξτε στην ενότητα “Αφαίρεση του καλύμματος του υπολογιστή” στη σελίδα 5.

Σημείωση: Μη αφαιρέσετε το στήριγμα των μονάδων δίσκου.

2. Αποσυνδέστε τα καλώδια σήματος και παροχής ρεύματος από τη μονάδα σκληρού δίσκου.
3. Αφαιρέστε τη μονάδα σκληρού δίσκου από το στήριγμα μονάδων δίσκου τραβώντας τη μπλε λαβή προς τα έξω.
4. Ανοίξτε το μπλε πλαίσιο και αφαιρέστε την ελαττωματική μονάδα σκληρού δίσκου.

5. Για να τοποθετήσετε τη νέα μονάδα σκληρού δίσκου στο μπλε πλαίσιο, πρέπει να ανοίξετε το πλαίσιο και να ευθυγραμμίσετε τις ακίδες **1** έως **4** του πλαισίου με τις υποδοχές της μονάδας σκληρού δίσκου. Μην αγγίζετε την πλακέτα κυκλωμάτων **5** που βρίσκεται στο κάτω μέρος της μονάδας σκληρού δίσκου.



6. Τοποθετήστε τη νέα μονάδα σκληρού δίσκου στο στήριγμα μονάδων δίσκου στρέφοντας προς τα κάτω την πλευρά με την πλακέτα κυκλωμάτων, και σπρώξτε την μέχρι να ασφαλίσει.
7. Συνδέστε τα καλώδια σήματος και παροχής ρεύματος στη νέα μονάδα σκληρού δίσκου.
8. Ανατρέξτε στην ενότητα “Ολοκλήρωση της εγκατάστασης” στη σελίδα 34.

Αντικατάσταση μονάδας οπτικού δίσκου

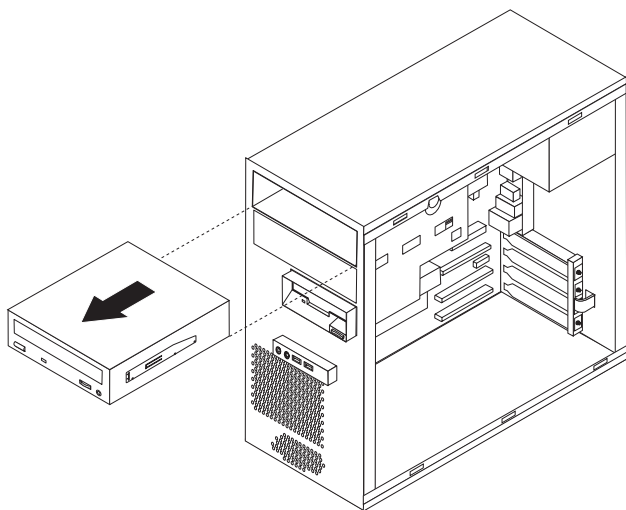
Προσοχή:

Μην αφαιρέσετε το κάλυμμα του υπολογιστή και μην επιχειρήσετε οποιαδήποτε επισκευή πριν διαβάσετε τις “Σημαντικές πληροφορίες ασφάλειας” στον *Οδηγό ασφάλειας και εγγύησης* που συνοδεύει τον υπολογιστή ή στο εγχειρίδιο *Hardware Maintenance Manual (HMM)* του υπολογιστή. Για να αποκτήσετε ένα αντίγραφο του *Οδηγού ασφάλειας και εγγύησης* ή του εγχειριδίου *HMM*, επισκεφτείτε το δικτυακό τόπο υποστήριξης στη διεύθυνση <http://www.lenovo.com/think/support>.

1. Αφαιρέστε το κάλυμμα του υπολογιστή. Ανατρέξτε στην ενότητα “Αφαίρεση του καλύμματος του υπολογιστή” στη σελίδα 5.

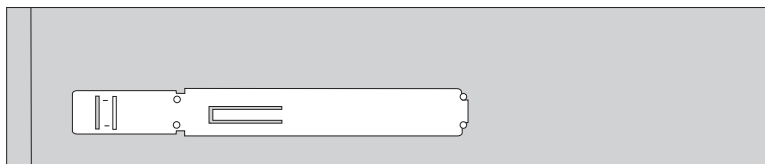
Σημείωση: Για τη συγκεκριμένη διαδικασία συνιστάται να ξαπλώσετε τον υπολογιστή στο πλάι.

2. Αποσυνδέστε τα καλώδια σήματος και παροχής ρεύματος από το πίσω μέρος της μονάδας οπτικού δίσκου.
3. Πιέστε το μπλε μοχλό ασφάλισης που βρίσκεται στο πλάι της μονάδας και τραβήξτε τη μονάδα προς τα έξω για να την αφαιρέσετε.



Σημείωση: Για την αφαίρεση της μονάδας οπτικού δίσκου ίσως χρειαστεί να αφαιρέσετε την πρόσοψη. Ανατρέξτε στην ενότητα “Αφαίρεση και αντικατάσταση της πρόσοψης” στη σελίδα 8

4. Αφαιρέστε το πλαίσιο συγκράτησης από την ελαττωματική μονάδα και εγκαταστήστε το στη νέα μονάδα.



5. Σπρώξτε τη νέα μονάδα οπτικού δίσκου στο τμήμα τοποθέτησης μονάδων από την πρόσοψη του υπολογιστή, μέχρι να ασφαλίσει.
6. Συνδέστε ξανά τα καλώδια σήματος και παροχής ρεύματος στη μονάδα.
7. Τοποθετήστε ξανά την πρόσοψη του υπολογιστή εάν την είχατε αφαιρέσει. Ανατρέξτε στην ενότητα “Αφαίρεση και αντικατάσταση της πρόσοψης” στη σελίδα 8.
8. Για να ολοκληρώσετε την εγκατάσταση, ανατρέξτε στην ενότητα “Ολοκλήρωση της εγκατάστασης” στη σελίδα 34.

Αντικατάσταση της μονάδας δισκέτας

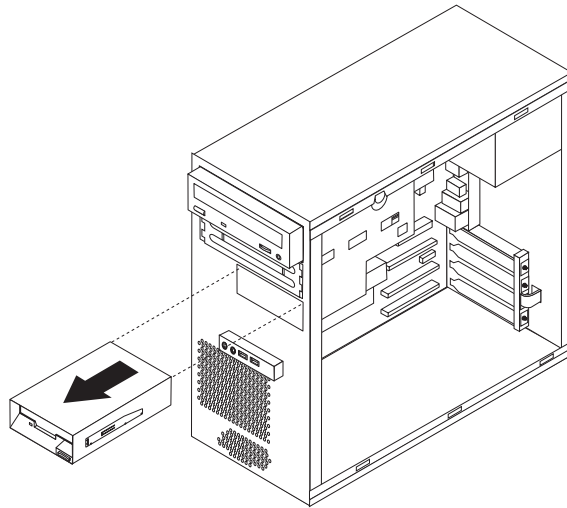
Προσοχή:

Μην αφαιρέσετε το κάλυμμα του υπολογιστή και μην επιχειρήσετε οποιαδήποτε επισκευή πριν διαβάσετε τις “Σημαντικές πληροφορίες ασφάλειας” στον *Οδηγό ασφάλειας και εγγύησης* που συνοδεύει τον υπολογιστή ή στο εγχειρίδιο *Hardware Maintenance Manual (HMM)* του υπολογιστή. Για να αποκτήσετε ένα αντίγραφο του *Οδηγού ασφάλειας και εγγύησης* ή του εγχειριδίου *HMM*, επισκεφτείτε το δικτυακό τόπο υποστήριξης στη διεύθυνση <http://www.lenovo.com/think/support>.

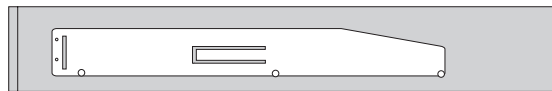
1. Αφαιρέστε το κάλυμμα του υπολογιστή. Ανατρέξτε στην ενότητα “Αφαίρεση του καλύμματος του υπολογιστή” στη σελίδα 5.
2. Αφαιρέστε την πρόσοψη του υπολογιστή. Ανατρέξτε στην ενότητα “Αφαίρεση και αντικατάσταση της πρόσοψης” στη σελίδα 8.

Σημείωση: Για τη συγκεκριμένη διαδικασία συνιστάται να ξαπλώσετε τον υπολογιστή στο πλάι.

3. Αποσυνδέστε τα καλώδια σήματος και παροχής ρεύματος από το πίσω μέρος της μονάδας δισκέτας.
4. Πιέστε το μπλε μοχλό ασφάλισης που βρίσκεται στο πλάι του τμήματος τοποθέτησης μονάδων και τραβήξτε τη μονάδα προς τα έξω για να την αφαιρέσετε.



5. Αφαιρέστε το πλαίσιο συγκράτησης από την ελαττωματική μονάδα και εγκαταστήστε το στη νέα μονάδα.



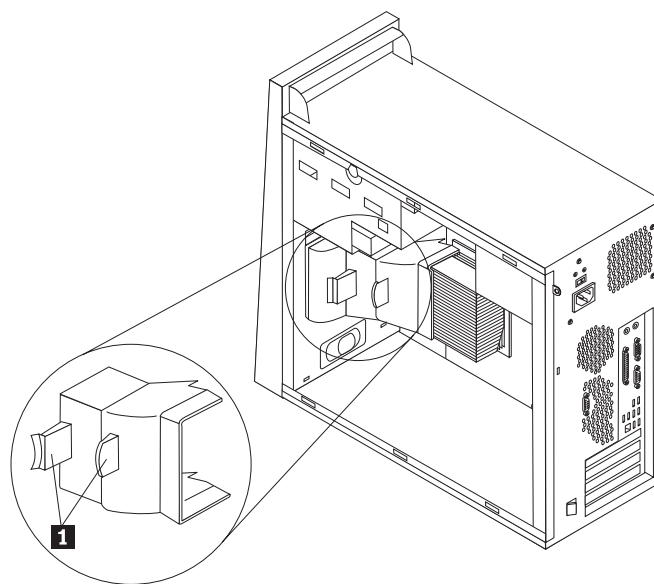
6. Σπρώξτε τη νέα μονάδα δισκέτας στο κουτί μονάδων μέχρι να ασφαλίσει.
7. Συνδέστε ξανά τα καλώδια σήματος και παροχής ρεύματος στη μονάδα.
8. Για να τοποθετήσετε την πρόσοψη, ευθυγραμμίστε τις ασφάλειες που βρίσκονται στο κάτω μέρος της πρόσοψης με τις αντίστοιχες υποδοχές του περιβλήματος. Σπρώξτε το κάλυμμα μέχρι να ασφαλίσει στο επάνω και στο κάτω μέρος του περιβλήματος.
9. Ανατρέξτε στην ενότητα “Ολοκλήρωση της εγκατάστασης” στη σελίδα 34.

Αντικατάσταση του υποσυστήματος ανεμιστήρα συστήματος

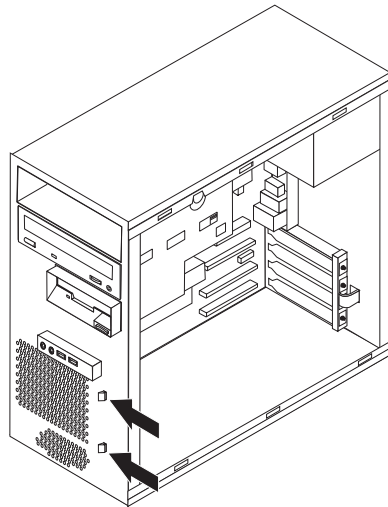
Προσοχή:

Μην αφαιρέσετε το κάλυμμα του υπολογιστή και μην επιχειρήσετε οποιαδήποτε επισκευή πριν διαβάσετε τις “Σημαντικές πληροφορίες ασφάλειας” στον *Οδηγό ασφάλειας και εγγύησης* που συνοδεύει τον υπολογιστή ή στο εγχειρίδιο *Hardware Maintenance Manual (HMM)* του υπολογιστή. Για να αποκτήσετε ένα αντίγραφο του *Οδηγού ασφάλειας και εγγύησης* ή του εγχειριδίου *HMM*, επισκεφτείτε το δικτυακό τόπο υποστήριξης στη διεύθυνση <http://www.lenovo.com/think/support>.

1. Αφαιρέστε το κάλυμμα του υπολογιστή και το στήριγμα των μονάδων δίσκου. Ανατρέξτε στην ενότητα “Αφαίρεση του καλύμματος του υπολογιστή” στη σελίδα 5.
2. Αφαιρέστε την πρόσοψη του υπολογιστή. Ανατρέξτε στην ενότητα “Αφαίρεση και αντικατάσταση της πρόσοψης” στη σελίδα 8.
3. Αποσυνδέστε το καλώδιο του ανεμιστήρα συστήματος από την πλακέτα συστήματος. Ανατρέξτε στην ενότητα “Αναγνώριση εξαρτημάτων στην πλακέτα συστήματος” στη σελίδα 4.
4. Το υποσύστημα ανεμιστήρα συστήματος αποτελείται από δύο τμήματα: το προστατευτικό εξάρτημα και τον ανεμιστήρα συστήματος. Αφαιρέστε το προστατευτικό εξάρτημα πιέζοντας τα δύο ελάσματα **1** και τραβώντας το προς τα έξω.



5. Αφαιρέστε τον ανεμιστήρα συστήματος πιέζοντας τα δύο ελάσματα.



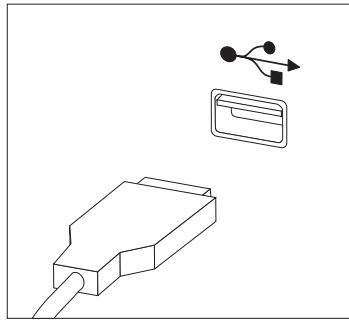
6. Τοποθετήστε το νέο ανεμιστήρα συστήματος.
7. Τοποθετήστε ξανά το προστατευτικό εξάρτημα.
8. Συνδέστε ξανά το καλώδιο του ανεμιστήρα στην πλακέτα του συστήματος.
Ανατρέξτε στην ενότητα “Αναγνώριση εξαρτημάτων στην πλακέτα συστήματος” στη σελίδα 4.
9. Τοποθετήστε ξανά την πρόσοψη του υπολογιστή.
10. Ανατρέξτε στην ενότητα “Ολοκλήρωση της εγκατάστασης” στη σελίδα 34.

Αντικατάσταση του πληκτρολογίου

Προσοχή:

Μην αφαιρέσετε το κάλυμμα του υπολογιστή και μην επιχειρήσετε οποιαδήποτε επισκευή πριν διαβάσετε τις “Σημαντικές πληροφορίες ασφάλειας” στον *Οδηγό ασφάλειας και εγγύησης* που συνοδεύει τον υπολογιστή ή στο εγχειρίδιο *Hardware Maintenance Manual (HMM)* του υπολογιστή. Για να αποκτήσετε ένα αντίγραφο του *Οδηγού ασφάλειας και εγγύησης* ή του εγχειριδίου *HMM*, επισκεφτείτε το δικτυακό τόπο υποστήριξης στη διεύθυνση <http://www.lenovo.com/think/support>.

1. Αφαιρέστε όλα τα μέσα (δισκέτες, CD ή ταινίες) από τις μονάδες, τερματίστε τη λειτουργία του υπολογιστή και απενεργοποιήστε όλες τις συνδεδεμένες συσκευές.
2. Αποσυνδέστε όλα τα καλώδια παροχής ρεύματος από τις πρίζες.
3. Το πληκτρολόγιο είναι συνδεδεμένο σε μια υποδοχή USB στο μπροστινό ή στο πίσω μέρος του υπολογιστή. Ανατρέξτε στην ενότητα “Έντοπισμός εξαρτημάτων” στη σελίδα 1.



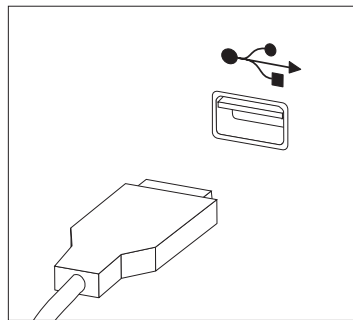
4. Αποσυνδέστε το καλώδιο του ελαττωματικού πληκτρολογίου από τον υπολογιστή και συνδέστε το καλώδιο του νέου πληκτρολογίου στην κατάλληλη υποδοχή.
5. Ανατρέξτε στην ενότητα “Ολοκλήρωση της εγκατάστασης” στη σελίδα 34.

Αντικατάσταση του Ποντικιού

Προσοχή:

Μην αφαιρέσετε το κάλυμμα του υπολογιστή και μην επιχειρήσετε οποιαδήποτε επισκευή πριν διαβάσετε τις “Σημαντικές πληροφορίες ασφάλειας” στον *Οδηγό ασφάλειας και εγγύησης* που συνοδεύει τον υπολογιστή ή στο εγχειρίδιο *Hardware Maintenance Manual (HMM)* του υπολογιστή. Για να αποκτήσετε ένα αντίγραφο του *Οδηγού ασφάλειας και εγγύησης* ή του εγχειριδίου *HMM*, επισκεφτείτε το δικτυακό τόπο υποστήριξης στη διεύθυνση <http://www.lenovo.com/think/support>.

1. Αφαιρέστε όλα τα μέσα (δισκέτες, CD ή ταινίες) από τις μονάδες, τερματίστε τη λειτουργία του υπολογιστή και απενεργοποιήστε όλες τις συνδεδεμένες συσκευές.
2. Αποσυνδέστε όλα τα καλώδια παροχής ρεύματος από τις πρίζες.
3. Το ποντίκι είναι συνδεδεμένο σε μια υποδοχή USB στο μπροστινό ή στο πίσω μέρος του υπολογιστή. Ανατρέξτε στην ενότητα “Έντοπισμός εξαρτημάτων” στη σελίδα 1.



4. Αποσυνδέστε το καλώδιο του ελαττωματικού ποντικιού από τον υπολογιστή και συνδέστε το καλώδιο του νέου ποντικιού στην κατάλληλη υποδοχή.
5. Ανατρέξτε στην ενότητα “Ολοκλήρωση της εγκατάστασης” στη σελίδα 34.

Αντικατάσταση του εσωτερικού ηχείου

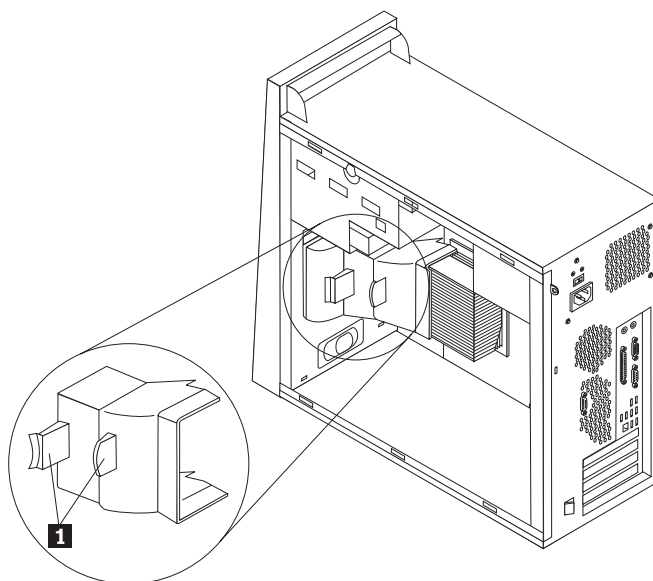
Προσοχή:

Μην αφαιρέσετε το κάλυμμα του υπολογιστή και μην επιχειρήσετε οποιαδήποτε επισκευή πριν διαβάσετε τις “Σημαντικές πληροφορίες ασφάλειας” στον *Οδηγό ασφάλειας και εγγύησης* που συνοδεύει τον υπολογιστή ή στο εγχειρίδιο *Hardware Maintenance Manual (HMM)* του υπολογιστή. Για να αποκτήσετε ένα αντίγραφο του *Οδηγού ασφάλειας και εγγύησης* ή του εγχειριδίου *HMM*, επισκεφτείτε το δικτυακό τόπο υποστήριξης στη διεύθυνση <http://www.lenovo.com/think/support>.

1. Αφαιρέστε το κάλυμμα του υπολογιστή. Ανατρέξτε στην ενότητα “Αφαίρεση του καλύμματος του υπολογιστή” στη σελίδα 5.

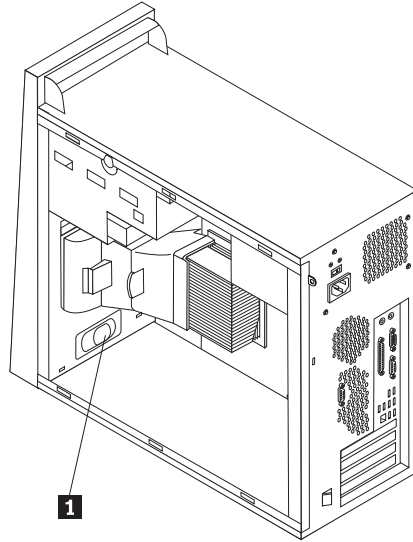
Σημείωση: Για τη συγκεκριμένη διαδικασία συνιστάται να ξαπλώσετε τον υπολογιστή στο πλάι.

2. Αφαιρέστε το προστατευτικό εξάρτημα πιέζοντας τα δύο ελάσματα **1** και τραβώντας το εξάρτημα προς τα έξω.



3. Εντοπίστε την υποδοχή σύνδεσης του εσωτερικού ηχείου. Ανατρέξτε στην ενότητα “Αναγνώριση εξαρτημάτων στην πλακέτα συστήματος” στη σελίδα 4.
4. Αποσυνδέστε το καλώδιο του ηχείου από την πλακέτα συστήματος.

5. Σύρετε το ηχείο **1** προς τα επάνω για να το απασφαλίσετε. Στη συνέχεια τραβήξτε το κάτω μέρος του ηχείου προς τα έξω και αφαιρέστε το από το περίβλημα.



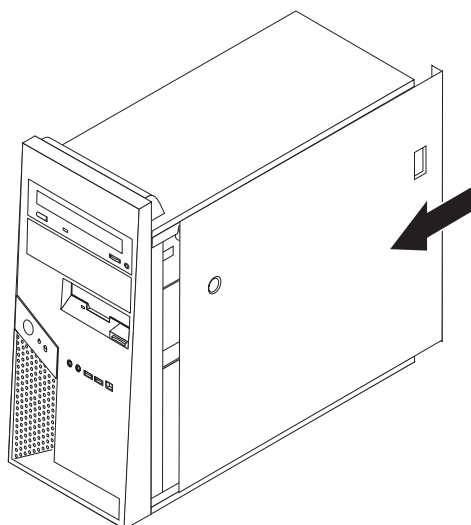
6. Τοποθετήστε το κάτω μέρος του νέου ηχείου στις μεταλλικές ασφάλειες και σπρώξτε το επάνω μέρος του ηχείου προς τα μέσα μέχρι να ασφαλίσει.
7. Συνδέστε ξανά το καλώδιο του ηχείου στην πλακέτα του συστήματος. Ανατρέξτε στην ενότητα “Αναγνώριση εξαρτημάτων στην πλακέτα συστήματος” στη σελίδα 4.
8. Τοποθετήστε ξανά το προστατευτικό εξάρτημα.
9. Ανατρέξτε στην ενότητα “Ολοκλήρωση της εγκατάστασης”.

Ολοκλήρωση της εγκατάστασης

Μετά την αντικατάσταση ενός ελαττωματικού εξαρτήματος, πρέπει να εγκαταστήσετε οποιαδήποτε άλλα εξαρτήματα αφαιρέσατε, να τοποθετήσετε το κάλυμμα του υπολογιστή και να συνδέσετε ξανά όλα τα καλώδια όπως τα τηλεφωνικά καλώδια και τα καλώδια παροχής ρεύματος. Επίσης, ανάλογα με το εξάρτημα που αντικαταστάθηκε, ίσως χρειαστεί να επιβεβαιώσετε τις ενημερωμένες πληροφορίες χρησιμοποιώντας το πρόγραμμα Setup Utility. Ανατρέξτε στην ενότητα “Χρήση του προγράμματος Setup Utility” στον *Οδηγό χρήσης* ή στο εγχειρίδιο *Hardware Maintenance Manual*.

Για να ολοκληρώσετε την εγκατάσταση:

1. Βεβαιωθείτε ότι όλα τα εξαρτήματα έχουν συνδεθεί σωστά και ότι δεν έχετε αφήσει εργαλεία ή βίδες στο εσωτερικό του υπολογιστή. Ανατρέξτε στην ενότητα “Έντοπισμός εξαρτημάτων” στη σελίδα 1 για πληροφορίες σχετικά με τη θέση των εξαρτημάτων.
2. Τοποθετήστε το πλαίσιο στήριξης της μονάδας σκληρού δίσκου στη θέση του και συνδέστε ξανά τα καλώδια που αποσυνδέσατε από τη μονάδα σκληρού δίσκου. Ανατρέξτε στην ενότητα “Αφαίρεση του στηρίγματος μονάδων σκληρού δίσκου” στη σελίδα 7.
3. Τακτοποιήστε τα καλώδια ώστε να μην εμποδίζουν την τοποθέτηση του καλύμματος του υπολογιστή.
4. Τοποθετήστε το κάλυμμα του υπολογιστή στο περίβλημα με τέτοιο τρόπο ώστε οι ράγες που υπάρχουν στο περίβλημα να εισαχθούν στην κατάλληλη υποδοχή του καλύμματος. Στη συνέχεια σπρώξτε το κάλυμμα μέχρι να ασφαλίσει.



5. Συνδέστε ξανά τα εξωτερικά καλώδια. Συνδέστε το καλώδιο παροχής ρεύματος στον υπολογιστή και στη συνέχεια σε μια καλά γειωμένη πρίζα. Ανατρέξτε στην ενότητα “Εντοπισμός εξαρτημάτων” στη σελίδα 1.
6. Εάν αντικαταστήσατε την πλακέτα συστήματος ή το μικροεπεξεργαστή, πρέπει να ενημερώσετε το BIOS. Ανατρέξτε στην ενότητα “Ενημέρωση του BIOS από δισκέτα ή CD-ROM” στη σελίδα 36.
7. Για να ενημερώσετε τις ρυθμίσεις σας, ανατρέξτε στην ενότητα “Χρήση του προγράμματος Setup Utility” στον *Οδηγό χρήσης* ή στο εγχειρίδιο *Hardware Maintenance Manual*.

Σημείωση: Στις περισσότερες περιοχές του κόσμου, η Lenovo απαιτεί την επιστροφή της ελαττωματικής μονάδας CRU. Σχετικές πληροφορίες θα λάβετε μαζί με τη μονάδα CRU ή λίγες μέρες μετά την παραλαβή της μονάδας CRU.

Ενημέρωση του BIOS από δισκέτα ή CD-ROM

Σημαντικό

Ενεργοποιήστε το πρόγραμμα Setup Utility για να εμφανίσετε τις πληροφορίες του συστήματός σας. Ανατρέξτε στην ενότητα “Χρήση του προγράμματος Setup Utility” στον *Οδηγό χρήσης* ή στο εγχειρίδιο *Hardware Maintenance Manual*. Εάν ο αριθμός σειράς και ο τύπος/μοντέλο του υπολογιστή που αναφέρονται στο μενού Main δεν συμφωνούν με τα στοιχεία που αναγράφονται στην ετικέτα του υπολογιστή σας, πρέπει να ενημερώσετε το BIOS για να αλλάξετε τον αριθμό σειράς και τον τύπο/μοντέλο του υπολογιστή.

Για να ενημερώσετε το BIOS από δισκέτα ή CD-ROM, πρέπει να κάνετε τα εξής:

1. Τοποθετήστε μια δισκέτα ή ένα CD-ROM ενημέρωσης (flash) των προγραμμάτων συστήματος στην κατάλληλη μονάδα. Μπορείτε να βρείτε ενημερωμένες εκδόσεις των προγραμμάτων συστήματος στη διεύθυνση <http://www.lenovo.com/think/support> στο World Wide Web.
2. Ανάψτε τον υπολογιστή. Αν είναι ήδη σε λειτουργία, πρέπει να τον σβήσετε και να τον ανάψετε ξανά. Η ενημέρωση αρχίζει.
3. Όταν σας ζητηθεί να επιλέξετε γλώσσα, πατήστε στο πληκτρολόγιο σας τον αριθμό που αντιστοιχεί στη γλώσσα που επιθυμείτε και στη συνέχεια πατήστε το πλήκτρο Enter.
4. Όταν σας ζητηθεί να αλλάξετε τον αριθμό σειράς, πατήστε το πλήκτρο Y.
5. Πληκτρολογήστε τον επταψήφιο αριθμό σειράς του υπολογιστή σας και πατήστε το πλήκτρο Enter.
6. Όταν σας ζητηθεί να αλλάξετε τον τύπο/μοντέλο του υπολογιστή σας, πατήστε το πλήκτρο Y.
7. Πληκτρολογήστε τον τύπο/μοντέλο του υπολογιστή σας (επτά χαρακτήρες) και πατήστε το πλήκτρο Enter.
8. Ακολουθήστε τις οδηγίες που εμφανίζονται στην οθόνη για να ολοκληρώσετε την ενημέρωση.

Παράρτημα. Σημειώσεις

Η Lenovo ενδέχεται να μη διαθέτει σε όλες τις χώρες τα προϊόντα, τις υπηρεσίες ή τις λειτουργίες που περιγράφονται στο έγγραφο αυτό. Για πληροφορίες σχετικά με τα προϊόντα και τις υπηρεσίες που παρέχονται στην περιοχή σας, συμβουλευτείτε τον τοπικό εκπρόσωπο της Lenovo. Οποιαδήποτε αναφορά σε προϊόν, πρόγραμμα ή υπηρεσία της Lenovo δεν σημαίνει ούτε υποδηλώνει ότι μπορεί να χρησιμοποιηθεί μόνο το συγκεκριμένο προϊόν, πρόγραμμα ή η συγκεκριμένη υπηρεσία της Lenovo. Μπορεί να χρησιμοποιηθεί οποιοδήποτε ισοδύναμο λειτουργικώς προϊόν, πρόγραμμα ή υπηρεσία που δεν παραβιάζει δικαιώματα πνευματικής ιδιοκτησίας της Lenovo. Ωστόσο, η αξιολόγηση και επαλήθευση της λειτουργίας οποιουδήποτε άλλου προϊόντος, προγράμματος ή υπηρεσίας είναι αποκλειστική ευθύνη του χρήστη.

Η Lenovo ενδέχεται να έχει ευρεσιτεχνίες ή εκκρεμείς αιτήσεις ευρεσιτεχνίας που συνδέονται με θέματα που καλύπτει το παρόν έγγραφο. Η κατοχή αυτού του εγγράφου δεν σας παρέχει οποιοδήποτε δικαίωμα επί αυτών των ευρεσιτεχνιών. Για ερωτήσεις σχετικά με άδειες χρήσης, μπορείτε να απευθύνεστε εγγράφως στην ακόλουθη διεύθυνση:

*Lenovo (United States), Inc.
500 Park Offices Drive, Hwy. 54
Research Triangle Park, NC 27709
U.S.A.
Attention: Lenovo Director of Licensing*

Η LENOVO GROUP LTD. ΠΑΡΕΧΕΙ ΑΥΤΗ ΤΗΝ ΕΚΔΟΣΗ “ΩΣ ΕΧΕΙ” ΚΑΙ ΧΩΡΙΣ ΚΑΝΕΝΟΣ ΕΙΔΟΥΣ ΕΓΓΥΗΣΗ, ΡΗΤΗ Ή ΣΙΩΠΗΡΗ, ΣΥΜΠΕΡΙΛΑΜΒΑΝΟΜΕΝΩΝ, ΕΝΔΕΙΚΤΙΚΑ ΚΑΙ ΟΧΙ ΠΕΡΙΟΡΙΣΤΙΚΑ, ΤΩΝ ΣΙΩΠΗΡΩΝ ΕΓΓΥΗΣΕΩΝ ΠΕΡΙ ΜΗ ΠΑΡΑΒΙΑΣΗΣ ΔΙΚΑΙΩΜΑΤΩΝ, ΕΜΠΟΡΕΥΣΙΜΟΤΗΤΑΣ ΚΑΙ ΚΑΤΑΛΛΗΛΟΤΗΤΑΣ ΓΙΑ ΕΙΔΙΚΟΥΣ ΣΚΟΠΟΥΣ. Σε ορισμένες δικαιοδοσίες δεν επιτρέπεται η αποποίηση ρητών ή σιωπηρών εγγυήσεων σε συγκεκριμένες συναλλαγές και, επομένως, η παραπάνω δήλωση μπορεί να μην ισχύει για εσάς.

Οι πληροφορίες αυτές μπορεί να περιλαμβάνουν τεχνικές ανακρίβειες ή τυπογραφικά λάθη. Περιοδικά, πραγματοποιούνται αλλαγές στις πληροφορίες αυτού του εγγράφου. Οι αλλαγές αυτές ενσωματώνονται σε κάθε νέα έκδοση του εγγράφου. Η Lenovo μπορεί να προβεί οποιαδήποτε στιγμή και χωρίς ειδοποίηση σε βελτιώσεις ή/και τροποποιήσεις προϊόντων ή/και προγραμμάτων που περιγράφονται σε αυτή την έκδοση.

Τα προϊόντα που περιγράφονται στο παρόν έγγραφο δεν προορίζονται για χρήση σε εμφυτεύσεις ή άλλες εφαρμογές υποστήριξης της ζωής, η δυσλειτουργία των οποίων μπορεί να προκαλέσει σωματική βλάβη ή θάνατο ανθρώπων. Οι πληροφορίες που περιέχονται στο παρόν έγγραφο δεν επηρεάζουν ούτε τροποποιούν τις προδιαγραφές ή εγγυήσεις των προϊόντων Lenovo. Τίποτα στο παρόν έγγραφο δεν θα θεωρηθεί ρητή ή σιωπηρή άδεια ή υποχρέωση αποζημίωσης στα πλαίσια των δικαιωμάτων πνευματικής ιδιοκτησίας της Lenovo ή τρίτων. Όλες οι πληροφορίες που περιέχονται στο παρόν έγγραφο προσδιορίστηκαν σε συγκεκριμένα περιβάλλοντα και παρουσιάζονται ως παράδειγμα. Τα αποτελέσματα σε άλλα περιβάλλοντα λειτουργίας μπορεί να διαφέρουν.

Η Lenovo μπορεί να χρησιμοποιήσει ή να διανείμει οποιοσδήποτε από τις πληροφορίες που παρέχετε με οποιονδήποτε τρόπο θεωρεί κατάλληλο χωρίς καμία υποχρέωση προς εσάς.

Οποιοσδήποτε αναφορές σε δικτυακούς τόπους μη-Lenovo που περιέχονται σε αυτή την έκδοση παρέχονται μόνο για τη διευκόλυνσή σας και δεν συνιστούν κατά κανένα τρόπο επιδοκιμασία των συγκεκριμένων δικτυακών τόπων. Τα υλικά σε αυτούς τους δικτυακούς τόπους δεν αποτελούν μέρος των υλικών αυτού του προϊόντος Lenovo και η εκ μέρους σας χρήση των εν λόγω δικτυακών τόπων γίνεται με δική σας ευθύνη.

Οποιαδήποτε δεδομένα απόδοσης περιλαμβάνονται στο έγγραφο αυτό έχουν συγκεντρωθεί σε περιβάλλον ελεγχόμενης λειτουργίας. Κατά συνέπεια, τα αποτελέσματα απόδοσης που συγκεντρώθηκαν σε άλλα λειτουργικά περιβάλλοντα μπορεί να διαφέρουν σημαντικά. Ορισμένες μετρήσεις πραγματοποιήθηκαν σε συστήματα σε περιβάλλον ανάπτυξης και δεν εγγυόμαστε ότι οι μετρήσεις αυτές θα έχουν το ίδιο αποτέλεσμα σε γενικώς διαθέσιμα συστήματα. Επιπλέον, ορισμένες μετρήσεις μπορεί να είναι το αποτέλεσμα συμπερασματικής εξαγωγής. Τα πραγματικά αποτελέσματα μπορεί να διαφέρουν. Οι χρήστες αυτού του εγγράφου θα πρέπει να επαληθεύσουν τα δεδομένα που ισχύουν για το δικό τους περιβάλλον.

Σημείωση σχετικά με την έξοδο τηλεόρασης

Η ακόλουθη σημείωση ισχύει για τα μοντέλα που έχουν την εργοστασιακά εγκατεστημένη λειτουργία εξόδου τηλεόρασης.

Το προϊόν αυτό περιλαμβάνει τεχνολογία προστασίας πνευματικών δικαιωμάτων που προστατεύεται από μεθόδους που περιγράφονται σε ορισμένες ευρεσιτεχνίες στις Η.Π.Α. και άλλα δικαιώματα πνευματικής ιδιοκτησίας που ανήκουν στη Macrovision Corporation και άλλους κατόχους δικαιωμάτων. Η χρήση της εν λόγω τεχνολογίας προστασίας πνευματικών δικαιωμάτων πρέπει να είναι εξουσιοδοτημένη από τη Macrovision Corporation και να προορίζεται για οικιακή χρήση και άλλους σκοπούς περιορισμένης προβολής, εκτός αν υπάρχει σχετική εξουσιοδότηση για άλλη χρήση από τη Macrovision Corporation. Απαγορεύεται η αντίστροφη μηχανευση (reverse engineering) και η αποσυναρμολόγηση.

Εμπορικά σήματα

Οι ακόλουθοι όροι είναι εμπορικά σήματα της Lenovo στις Ηνωμένες Πολιτείες ή/και σε άλλες χώρες:

Lenovo
ThinkCentre

Ο όρος IBM είναι εμπορικό σήμα της International Business Machines Corporation στις Ηνωμένες Πολιτείες ή/και σε άλλες χώρες.

Άλλες επωνυμίες εταιρειών ή ονομασίες προϊόντων ή υπηρεσιών μπορεί να είναι εμπορικά σήματα ή σήματα υπηρεσιών άλλων.

ThinkCentre

Part Number: 41X6272

(1P) P/N: 41X6272

