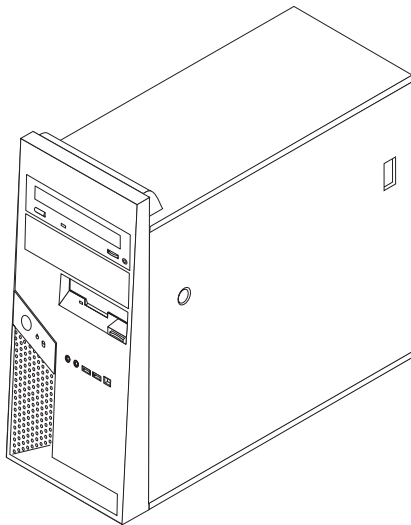


ThinkCentre

Anvisningar för byte av maskinvara Modellerna 8012, 8794, 8798, 8802 Modellerna 8806, 8811, 8816



Anvisningar för byte av maskinvara
Modellerna 8012, 8794, 8798, 8802
Modellerna 8806, 8811, 8816

Första utgåvan (juli 2006)

© Copyright Lenovo 2006.

Portions © Copyright International Business Machines Corporation 2005, 2006.

All rights reserved.

Innehåll

Översikt	v	Byta ut nätaggregatet	8
Säkerhetsinformation för användare	v	Byta ut systemkortet	10
Säkerhetsinformation för servicepersonal	v	Byta ut processorn	16
Fler informationsresurser	v	Byta ut en minnesmodul	23
Nödvändiga verktyg	vi	Byta ett kort	24
Hantera enheter som är känsliga för statisk elektricitet	vi	Byta ut hårddisken	25
Kapitel 1. Hitta datorns komponenter	1	Byta ut en optisk enhet	26
Komponenternas placering	1	Byta ut diskettenheten	28
Placering av kontakter och reglage på datorns framsida	2	Byta ut systemfläkten	29
Kontakternas placering på datorns baksida	3	Byta ut tangentbordet	31
Identifiera delar på systemkortet	4	Byta ut musen	32
Kapitel 2. Byta ut maskinvara	5	Byta ut den interna högtalaren	33
Ta av datorns kåpa	5	Avsluta installationen	34
Ta bort hårddiskens monteringskonsol	7	Uppdatera (flasha) BIOS från en diskett eller en CD-ROM-skiva	36
Ta bort och sätta tillbaka frontplattan	8	Bilaga. Övrig information	37
		Information om funktioner för tv	38
		Varumärken	38

Översikt

Den här handboken är avsedd för kunder som byter ut CRU-delar (Customer Replaceable Units) och servicetekniker som byter ut FRU-delar (Field Replaceable Units). I handboken kallas både CRU- och FRU-delar enbart delar.

Handboken innehåller inte anvisningar för samtliga delar. Servicetekniker förmodas kunna byta ut kablar, kontakter och vissa mekaniska delar utan steg-för-steg-anvisningar.

Anm: Använd endast de delar som Lenovo™ tillhandahåller.

Handboken innehåller anvisningar för byte av följande delar:

- Nätaggregat
- Systemkort
- Processor
- Minnesmoduler
- PCI-kort som tillbehör
- Hårddisk
- Optisk enhet
- Diskettenhet
- Systemfläkt
- Tangentbord
- Mus
- Intern högtalare

Säkerhetsinformation för användare

Öppna inte datorn och påbörja inte några reparationer förrän du har läst avsnittet "Viktig säkerhetsinformation" i handboken *Säkerhets- och garantiinformation* som följer med datorn. Om du inte har kvar ditt exemplar av handboken Säkerhets- och garantiinformation kan du hämta ett exemplar från supportwebbplatsen på adressen <http://www.lenovo.com/think/support>.

Säkerhetsinformation för servicepersonal

Utför inga reparationer innan du har läst "Viktig säkerhetsinformation" i handboken *Hardware Maintenance Manual* (HMM) för datorn. Du kan hämta HMM på webbplatsen för support: <http://www.lenovo.com/think/support>.

Fler informationsresurser

Om du är ansluten till Internet kan du lätt ta del av den senaste informationen om datorn på webben.

Du kan hitta följande information:

- Anvisningar för borttagning och installation av CRU-delar (delar som du kan installera själv)
- Publikationer
- Felsökningsinformation
- Information om reservdelar
- Drivrutiner och andra filer som du kan hämta
- Länkar till andra informationskällor

- Telefonlista för support

Du hittar den här informationen på webbadressen: <http://www.lenovo.com/think/support>.

Nödvändiga verktyg

Vid byte av vissa delar i datorn behöver du en vanlig rak skruvmejsel eller en stjärnskruvmejsel. För vissa delar krävs extra verktyg.

Hantera enheter som är känsliga för statisk elektricitet

Statisk elektricitet är visserligen ofarlig för oss men den kan allvarligt skada dator-komponenter.

När du byter ut en del får du *inte* öppna den antistatiska förpackningen som innehåller den nya delen innan den defekta CRU-delen har tagits bort från datorn och du är klar att installera den nya delen.

När du hanterar tillbehör och andra dator-komponenter bör du vidta följande säkerhetsåtgärder för att undvika skador från statisk elektricitet.

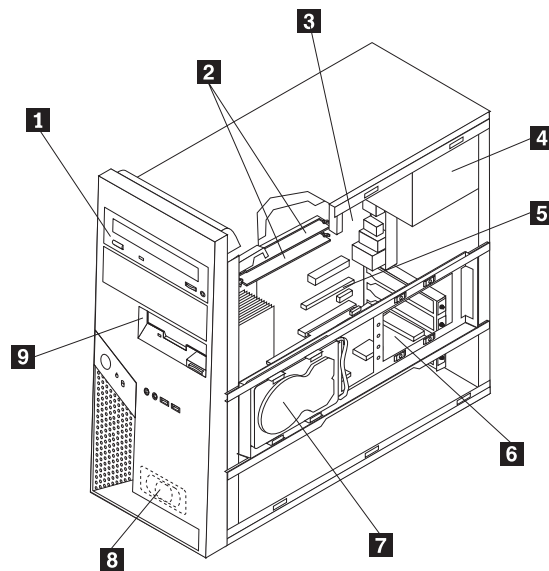
- Rör dig inte mer än nödvändigt. Rörelser kan orsaka statisk elektricitet.
- Hantera alltid datorns delar och komponenter varsamt. Håll alltid kort, minnesmoduler, systemkort och processorer i kanterna. Vidrör aldrig exponerade ledningar.
- Se till att ingen annan rör delarna eller de andra komponenterna.
- Innan du byter ut en del håller du den antistatiska förpackningen som innehåller delen mot metallocket till en kortplats eller mot någon annan omålad metallyta på datorn i minst två sekunder. Det utjämnar skillnaden i den statiska elektriciteten mellan datorn, förpackningen och din kropp.
- Om det är möjligt ska du ta ut den nya delen ur den antistatiska förpackningen och installera den direkt, utan att lägga delen ifrån dig. Om det inte är möjligt, placerar du den antistatiska förpackningen på en plan, slät yta. Lägg sedan delen ovanpå förpackningen.
- Lägg inte delen på datorn eller på någon annan yta av metall.

Kapitel 1. Hitta datorns komponenter

I det här kapitlet finns bilder som hjälper dig att hitta olika kontakter, reglage och komponenter i datorn. Anvisningar för hur du tar bort kåpan finns i "Ta av datorns kåpa" på sidan 5.

Komponenternas placering

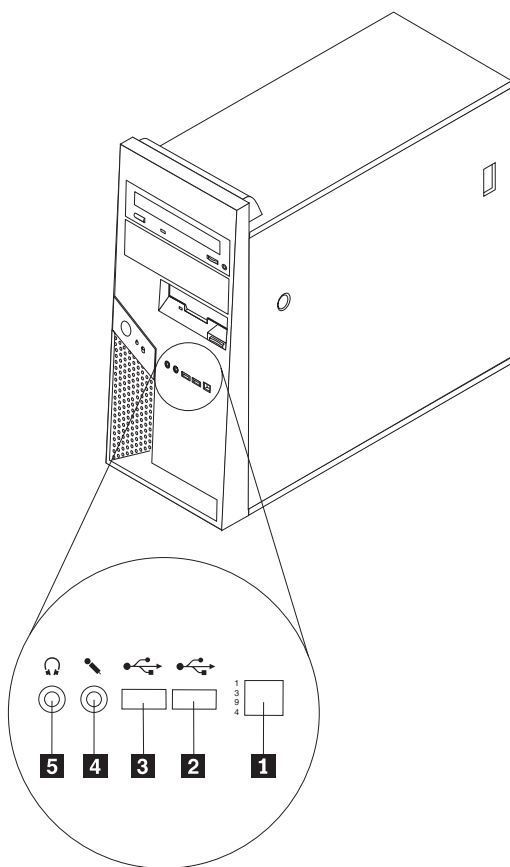
Den här bilden hjälper dig att hitta de olika delarna i datorn.



- | | | | |
|----------|---------------------------------|----------|----------------------|
| 1 | Optisk enhet | 6 | PCI-kort som tillhör |
| 2 | Minnesmoduler | 7 | Hårddisk |
| 3 | Systemkort | 8 | Intern högtalare |
| 4 | Nätaggregat | 9 | Diskettenhet |
| 5 | Kontakt för PCI Express 16-kort | | |

Placering av kontakter och reglage på datorns framsida

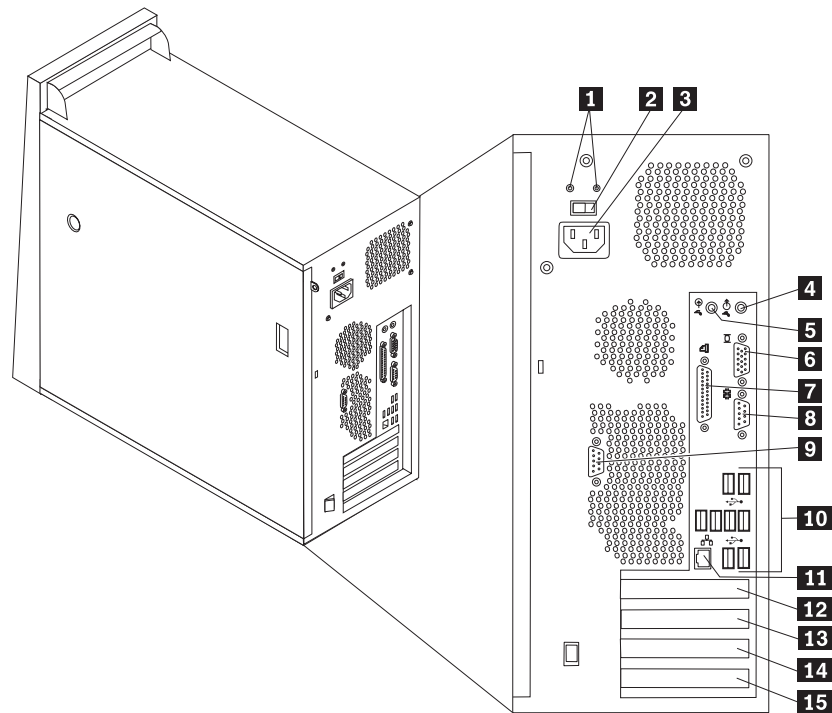
I det här avsnittet beskrivs olika yttre kontakter där du kan ansluta externa enheter.



- 1** IEEE 1394-port (vissa modeller)
- 2** USB-port
- 3** USB-port

- 4** Mikrofoningång
- 5** Uttag för hörlurar

Kontakternas placering på datorns baksida

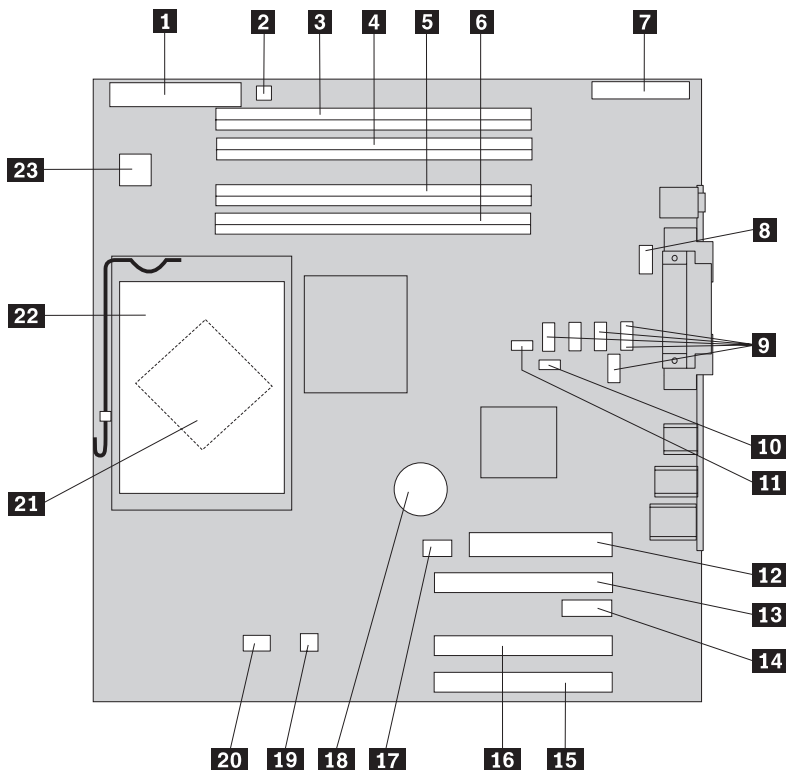


- 1** Lysdioder för felsökning av nätaggregatet
- 2** Spänningsomkopplare
- 3** Strömkontakt
- 4** Linjeutgång för ljud
- 5** Linjeingång för ljud
- 6** Port för VGA-bildskärm
- 7** Parallellport
- 8** Serieport (COM 1)

- 9** Serieport (COM 2) (vissa modeller)
- 10** USB-portar (8)
- 11** Ethernetport
- 12** Kontakt för PCI Express-kort (x16)
- 13** Kontakt för PCI Express-kort (x1)
- 14** Kontakt för PCI-kort
- 15** Kontakt för PCI-kort

Identifiera delar på systemkortet

Systemkortet, som ibland kallas *moderkortet* eller *planar* på engelska, är datorns huvudkretskort. Det innehåller grundläggande funktioner och kan hantera ett antal olika enheter.



- | | | | |
|-----------|---|-----------|---|
| 1 | Kontakt för diskettenhet | 13 | Kontakt för PCI Express-grafikkort (x16) (vissa modeller) |
| 2 | Högtalarkontakt | 14 | Kontakt för PCI Express-kort (x1) |
| 3 | Minneskontakt 4 | 15 | Kontakt för PCI-kort 1 |
| 4 | Minneskontakt 3 | 16 | Kontakt för PCI-kort 2 |
| 5 | Minneskontakt 2 | 17 | Kontakt för systemfläkt (används inte) |
| 6 | Minneskontakt 1 | 18 | Batteri |
| 7 | I/O-kontakt på framsidan | 19 | Kontakt för temperaturavläsare |
| 8 | Serieport (COM2) | 20 | Kontakt för processorns fläkt |
| 9 | Kontakter för seriella ATA IDE-enheter (5) | 21 | Processor |
| 10 | Bygel för återställning/radering av CMOS-minnet | 22 | Processorns kylfläns |
| 11 | Kontakt för indikator av kåpa på | 23 | Strömkontakt (12 V) |
| 12 | Kontakt för nätaggregat | | |

Kapitel 2. Byta ut maskinvara

Viktigt!

Ta inte av datorns kåpa eller påbörja reparationer innan du har läst "Viktig säkerhetsinformation" i handboken *Säkerhets- och garantiinformation*, som följde med datorn, eller i motsvarande avsnitt i handboken *Hardware Maintenance Manual (HMM)* för din datormodell. Du kan hämta handböckerna *Säkerhets- och garantiinformation* och *HMM* på webbplatsen för support: <http://www.lenovo.com/think/support>.

Anm:

1. Använd endast delar som Lenovo tillhandahåller.
2. Din dator kan se något annorlunda ut än den dator som visas i bilderna i det här kapitlet.

Ta av datorns kåpa

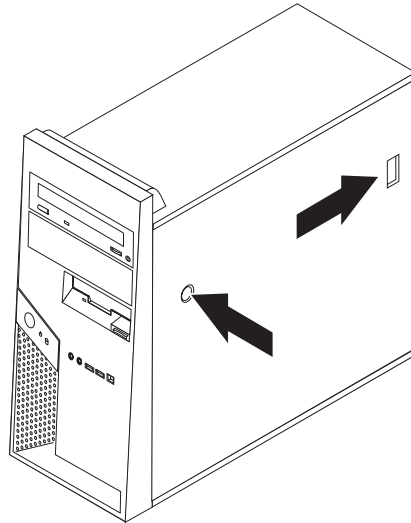
Viktigt



Stäng av datorn och låt den svalna i tre till fem minuter innan du öppnar datorns kåpa.

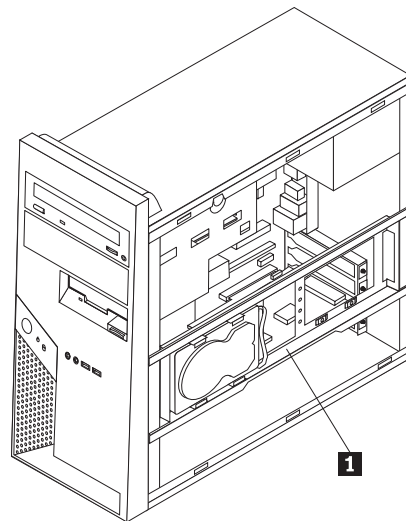
1. Ta ut alla medier (disketter, CD-skivor och kassetter) ur enheterna, stäng av operativsystemet och alla anslutna enheter.
2. Koppla loss alla nätsladdar från vägguttagen.
3. Koppla bort alla kablar och sladdar som är anslutna till datorn. Det gäller nätsladdar, signalkablar och eventuella specialkablar. Se "Komponenternas placering" på sidan 1.
4. Ta bort lås, t.ex. hänglås och Kensingtonlås, som håller fast kåpan .

5. Tryck på spärrknappen på höger sida av kåpan, dra kåpan bakåt och lyft bort den.



6. När monteringskonsolen för hårddisk **1** är installerad är åtkomsten till en del av komponenterna inuti datorn begränsad. Den kan lätt tas bort om det behövs för att komma åt.

Se "Ta bort hårddiskens monteringskonsol" på sidan 7.

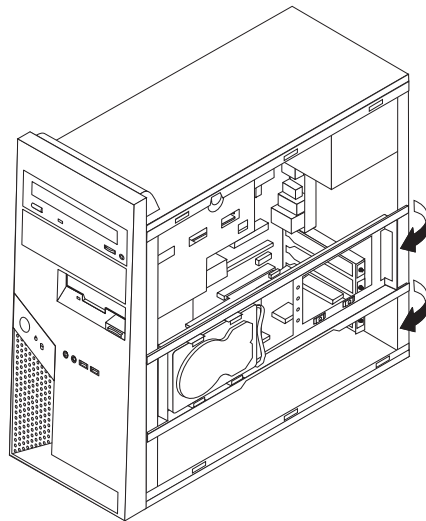


Anvisningar om hur du sätter tillbaka kåpan finns i "Avsluta installationen" på sidan 34.

Ta bort hårddiskens monteringskonsol

Hårddiskens monteringskonsol kan enkelt tas ut för att göra det lättare att komma åt komponenter inuti datorn.

1. När du har tagit av kåpan svänger du ut hårddiskens monteringskonsol från baksidan av ramen.



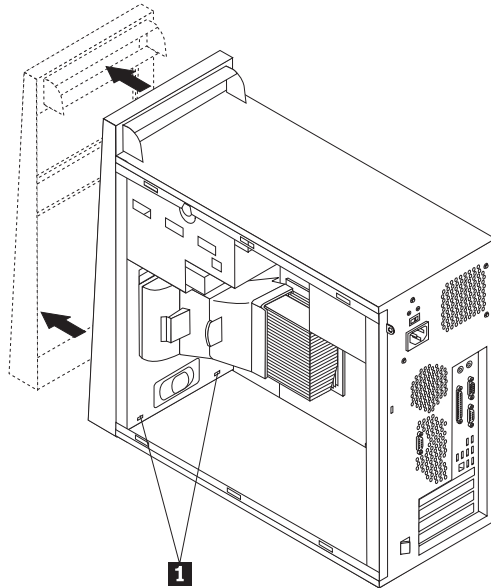
2. Ta bort monteringskonsolen genom att dra ut den ur datorn på den sida där gångjärnen sitter. Hårddiskens kablar är tillräckligt långa för att monteringskonsolen ska kunna läggas åt sidan utan att kablarna behöver kopplas ur.

Anm: På många av bilderna i handboken visas datorns inre med monteringskonsolen uttagen för att övriga komponenter ska synas tydligare.

Ta bort och sätta tillbaka frontplattan

Utför det här momentet bara om det är nödvändigt att ta bort frontplattan för att komma åt de delar som du ska byta.

1. Ta av datorns kåpa. Se "Ta av datorns kåpa" på sidan 5.
2. Du tar bort frontplattan från ramen genom att trycka de två plastflikarna **1** utåt och dra frontplattan utåt (se bilden).



3. När du ska sätta tillbaka frontplattan riktar du in flikarna i nederkanten på plattan **1** mot motsvarande hål i ramen.
4. Gå till "Avsluta installationen" på sidan 34.

Byta ut nätaggregatet

Viktigt!

Ta inte av datorns kåpa eller påbörja reparationer innan du har läst "Viktig säkerhetsinformation" i handboken *Säkerhets- och garantiinformation*, som följde med datorn, eller i motsvarande avsnitt i handboken *Hardware Maintenance Manual (HMM)* för din datormodell. Du kan hämta handböckerna *Säkerhets- och garantiinformation* och *HMM* på webbplatsen för support: <http://www.lenovo.com/think/support>.

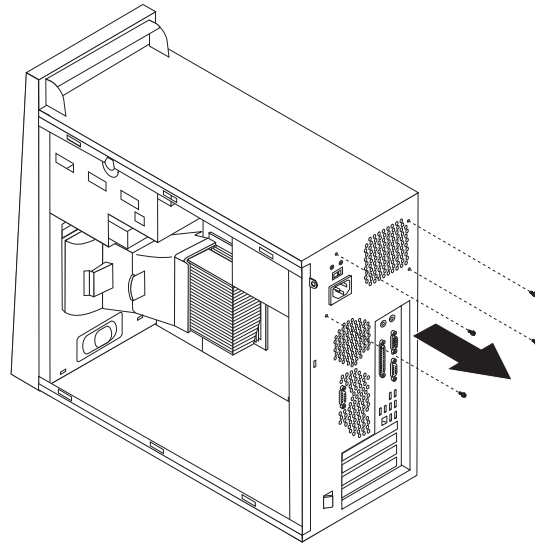
Anm:

1. Du behöver en skruvmejsel med rakt blad.
2. Din dator kan se något annorlunda ut än den dator som visas i bilderna.
 1. Ta av datorns kåpa och ta bort hårddiskens monteringskonsol. Se "Ta av datorns kåpa" på sidan 5.

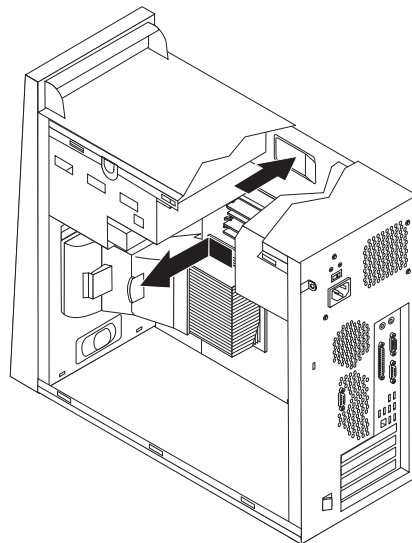
Anm: För den här åtgärden kan det vara mer praktiskt att lägga datorn på sidan.

2. Koppla loss nätaggregatets kablar från systemkortet och från alla enheter. Se "Identifiera delar på systemkortet" på sidan 4.
3. Koppla loss nätsladden från var och en av enheterna. Gör en anteckning om placeringen för varje kabel som du kopplar bort.

4. Lossa nättaggregatets kablar från alla kabelhållare.
5. Lossa de fyra skruvarna som håller nättaggregatet på plats i bakre delen av ramen.



6. Tryck inåt på metallspärren inuti ramen och skjut nättaggregatet mot ramens främre del, och lyft ut den så som visas.



7. Installera det nya nättaggregatet i datorn genom att passa in skruvhålen i aggregatet mot skruvhålen i datorns ram.
8. Sätt i och dra åt de fyra skruvarna som håller fast nättaggregatet.

Anm: Använd endast de skruvar som du fått från Lenovo.

9. Anslut nättaggregatet till kontakterna på systemkortet. Se "Identifiera delar på systemkortet" på sidan 4.
10. Sätt tillbaka hårddiskens monteringskonsol.
11. Anslut en nättaggregatskontakt till var och en av enheterna.
12. Gå till "Avsluta installationen" på sidan 34.

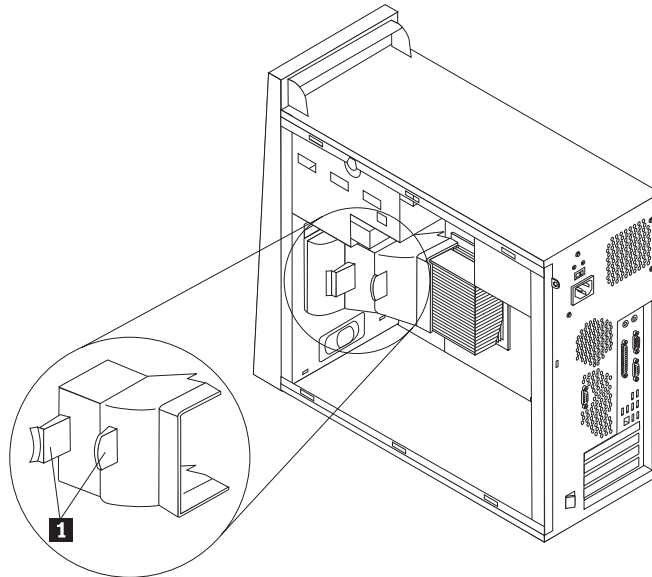
Byta ut systemkortet

Viktigt!

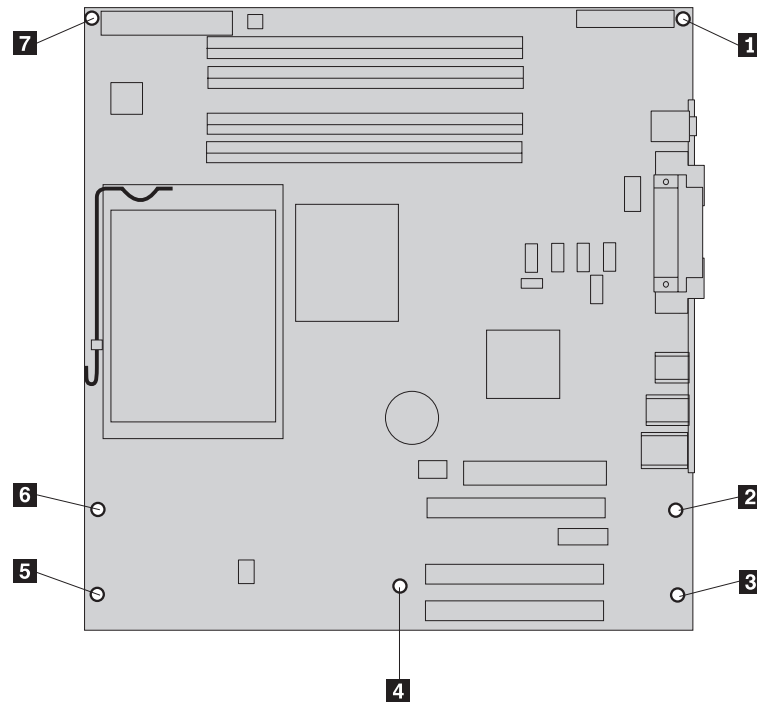
Ta inte av datorns kåpa eller påbörja reparationer innan du har läst "Viktig säkerhetsinformation" i handboken *Säkerhets- och garantiinformation*, som följde med datorn, eller i motsvarande avsnitt i handboken *Hardware Maintenance Manual (HMM)* för din datormodell. Du kan hämta handböckerna *Säkerhets- och garantiinformation* och *HMM* på webbplatsen för support: <http://www.lenovo.com/think/support>.

Anm: Systemkortet i din dator kan se något annorlunda ut än systemkortet i följande bilder.

1. Stäng av datorn och låt den svalna i en timme.
2. Ta av datorns kåpa och ta bort hårddiskens monteringskonsol. Se "Ta av datorns kåpa" på sidan 5.
3. Läg datorn på sidan så att du kommer åt systemkortet.
4. Lossa luftgallret genom att klämma ihop de två flikarna **1** och dra ut det ur ramen.

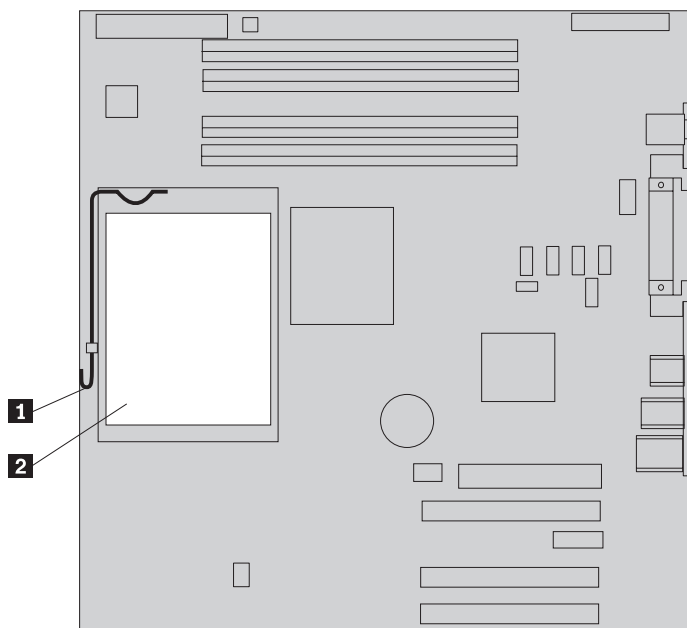


5. Ta bort alla PCI-kort. Se "Byta ett kort" på sidan 24.
6. Lägga på minnet hur kablarna är dragna. Det är viktigt att du drar kablarna på samma sätt när du installerar det nya systemkortet.
7. Koppla bort alla kablar och sladdar från systemkortet. Se "Identifiera delar på systemkortet" på sidan 4.
8. Ta bort skruvarna **1** till och med **7**.

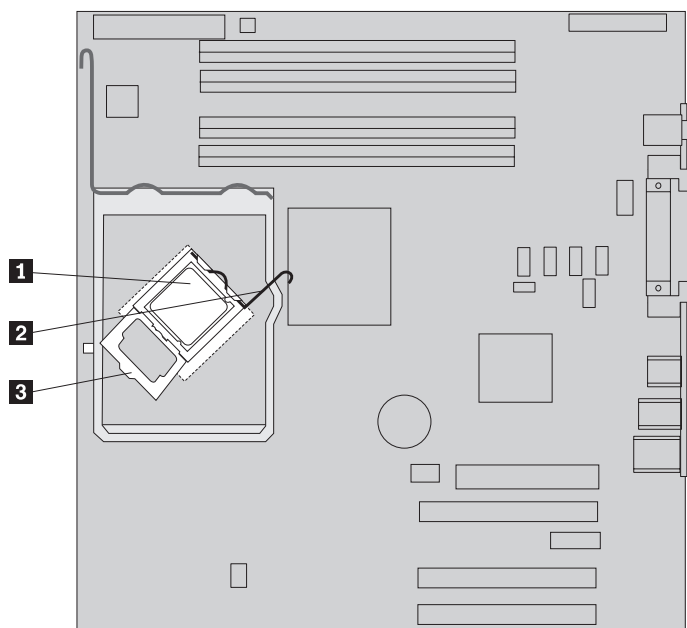


9. Skjut systemkortet mot datorns framsida så att det lossar från monteringsflikarna och du kan lyfta ut det.
10. Placera det trasiga systemkortet bredvid det nya systemkortet på en ren och plan yta.
11. Ta bort alla minnesmoduler från det trasiga systemkortet och installera dem i motsvarande kontakt på det nya systemkortet. Se "Byta ut en minnesmodul" på sidan 23. Gå tillbaka till det här steget när du har installerat minnesmodulerna på det nya systemkortet.

12. Försäkra dig om att kylflänsen är tillräckligt sval att hanteras.
13. Lossa och sväng spaken **1** uppåt. Ta bort kylflänsen **2** från systemkortet genom att försiktigt lyfta den uppåt och bort från monteringskonsolen. Lägg kylflänsen på sidan på en ren och plan yta så att det värmeledande materialet på undersidan av kylflänsen inte rör vid ytan och blir nedsmutsat.

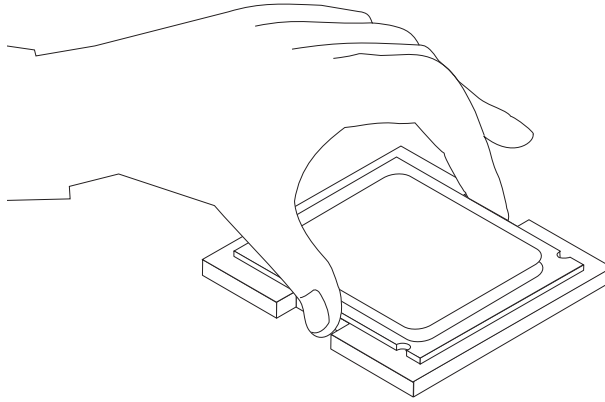


14. Lossa och sväng undan låsspärren **2** som håller processorn **1** på plats. Sväng sedan processorhållaren **3** tills den är öppen.



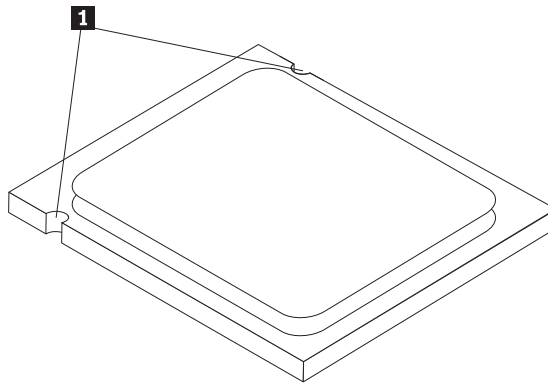
Viktigt
Rör endast vid processorns sidor. Rör inte vid guldkontaktarna på undersidan.

15. Lyft upp processorn rakt upp ur sockeln.



Anmärkningar:

- a. Se efter åt vilket håll skårarna **1** i processorn går. Det är viktigt när du sätter tillbaka processorn på systemkortet.



- b. Lägg ingenting på sockeln när den är öppen. Stiften i sockeln måste hållas rena.

16. Lossa och sväng undan låsspärren på det nya systemkortet. Sväng sedan processorhållaren tills den är öppen.

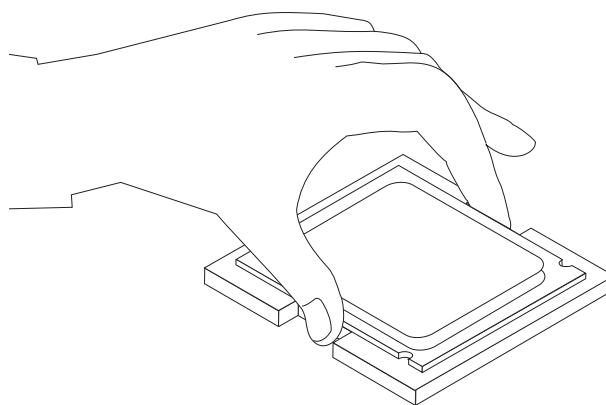
Ann: Det finns ett svart plastskydd på hållaren som skyddar processorsockeln. Ta bort det svarta plastskyddet och sätt på det över processorsockeln på det trasiga systemkortet.

17. Placera processorn så att skårorna på processorn sitter rätt i förhållande till flikarna på processorsockeln.

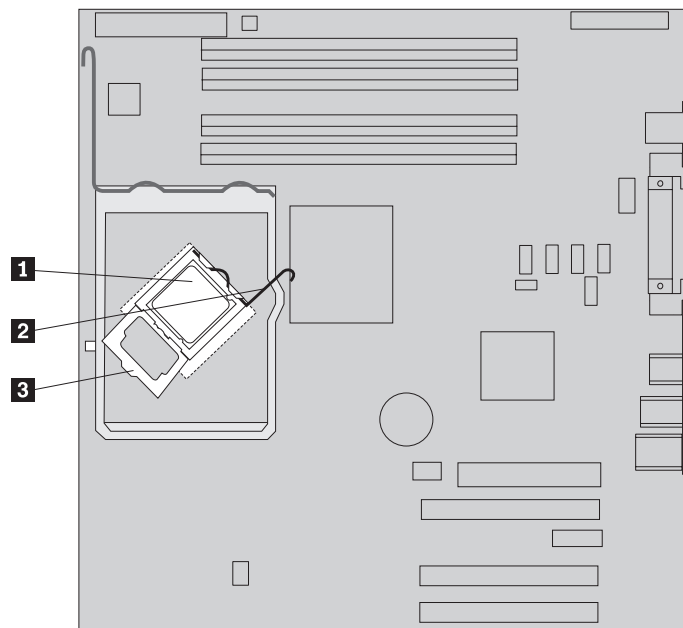
Viktigt

För att kontakterna på processorn inte ska skadas, får du inte luta processorn när du installerar den i sockeln.

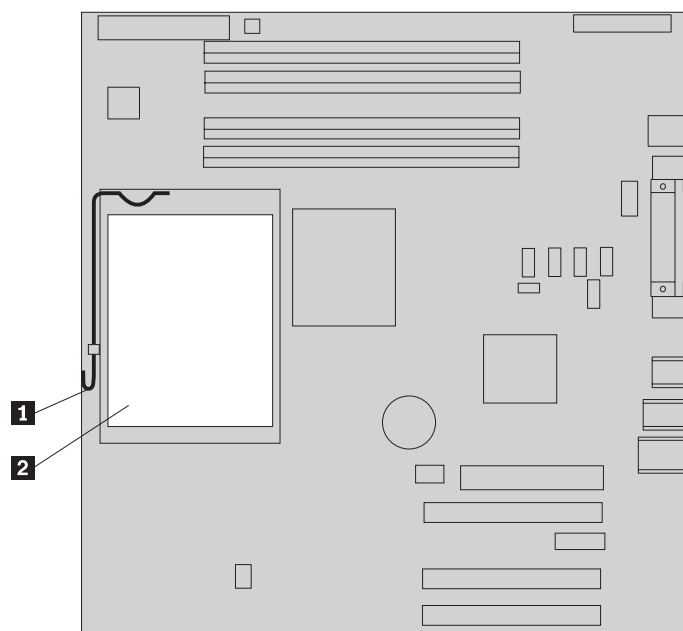
18. Sänk ned processor rakt ned i processorsockeln.



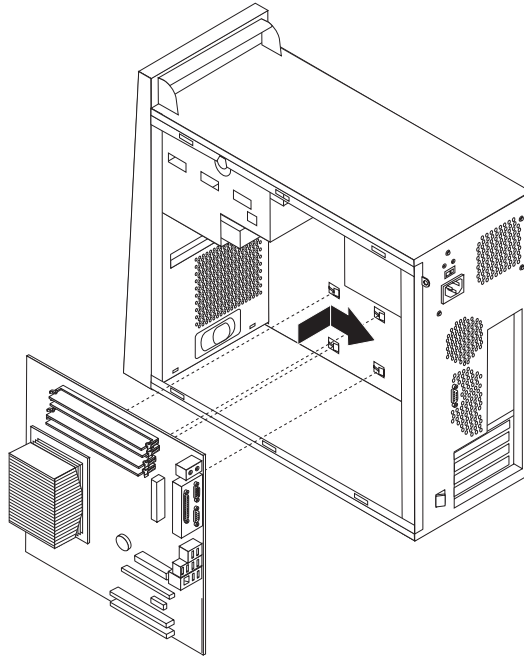
19. Sväng processorhållaren **3** till stängt läge och vrid låsspärren **2** så att den håller fast processorn **1**. Se till att låsspärren fäster i hållarens flik.



20. Passa in kylflänsens snedslipade hörn mot monteringskonsolen. Placera sedan kylflänsen **2** på monteringskonsolen. Sänk ned spärren **1** som håller kylflänsen på plats.



21. Installera det nya systemkortet i datorn genom att passa in hålen i metallplattan på undersidan av systemkortet med flikarna på datorns ram. Skjut sedan systemkortet bakåt i ramen.



Viktigt

Var noga med att passa in metallplattan på systemkortets undersida mot flikarna i datorns ram. Annars kan systemkortet skadas när du sätter i skruvarna.

22. Passa in de sju skruvhålen mot fästhålerna och sätt dit skruvarna.

Anm: Använd endast de skruvar som du fått från Lenovo.

23. Anslut alla kablar som du kopplade loss från systemkortet. Kontrollera att alla kablar är rätt dragna. Se "Identifiera delar på systemkortet" på sidan 4 för var kablarna ska sitta.
24. Installera alla kort igen. Se "Byta ett kort" på sidan 24.
25. Sätt tillbaka luftgallret.
26. Gå till "Avsluta installationen" på sidan 34.

Byta ut processorn

Viktigt!

Ta inte av datorns kåpa eller påbörja reparationer innan du har läst "Viktig säkerhetsinformation" i handboken *Säkerhets- och garantiinformation*, som följde med datorn, eller i motsvarande avsnitt i handboken *Hardware Maintenance Manual (HMM)* för din datormodell. Du kan hämta handböckerna *Säkerhets- och garantiinformation* och *HMM* på webbplatsen för support: <http://www.lenovo.com/think/support>.

Anm: Systemkortet i din dator kan se något annorlunda ut än systemkortet i följande bilder.

I det här avsnittet finns anvisningar för hur du byter processorn.

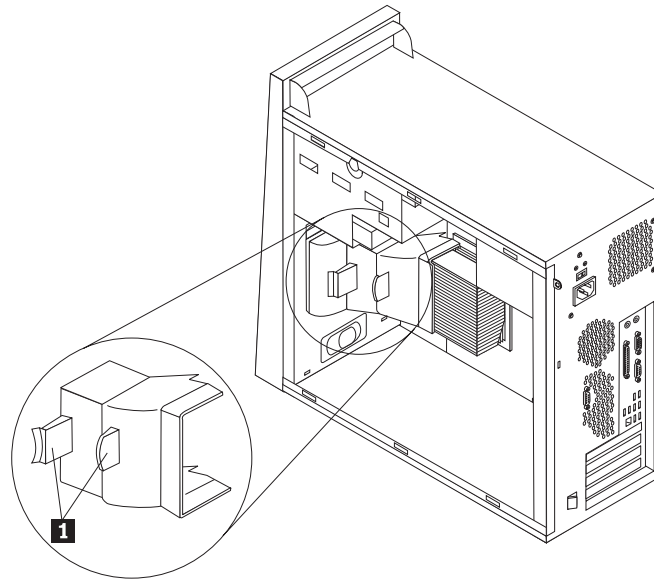
Viktigt

Låt datorn vara avstängd i minst en timme innan du tar bort processorn. På så sätt hinner det värmeledande materialet mellan processorn och kylflänsen svalna.

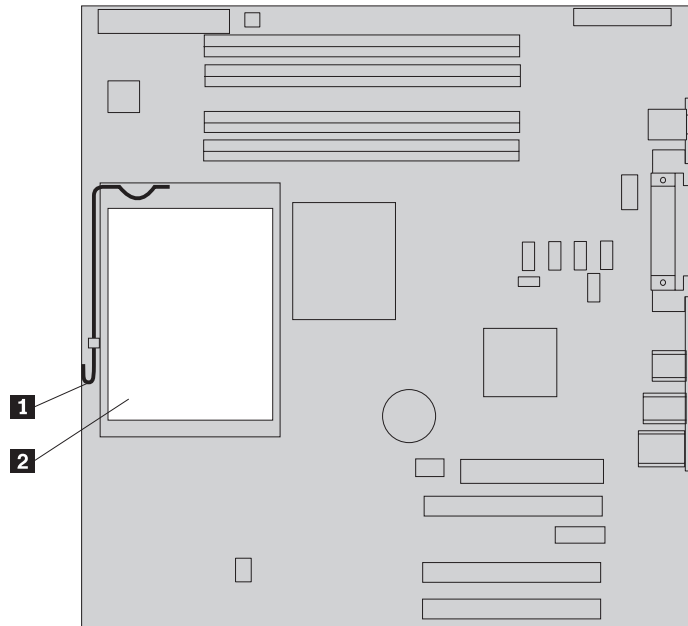
Viktigt

Rör endast vid processorns sidor. Rör inte vid guldkontaktarna på undersidan.

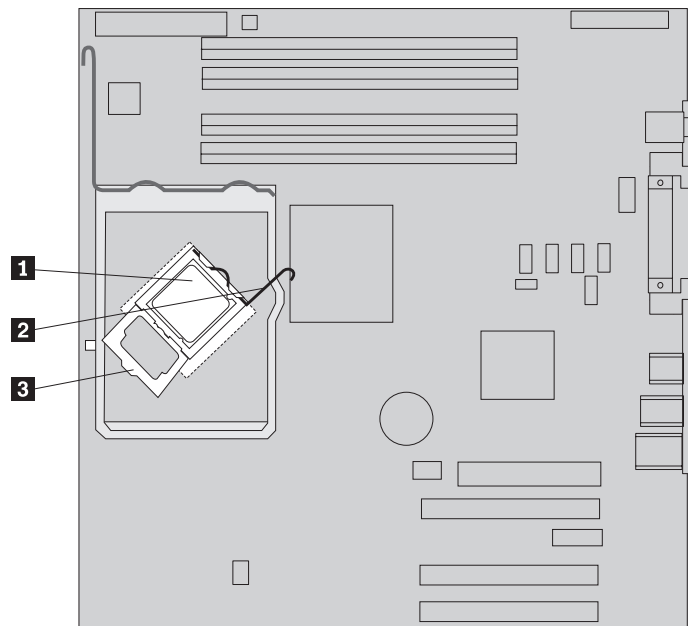
1. Ta av datorns kåpa och ta bort hårddiskens monteringskonsol. Se "Ta av datorns kåpa" på sidan 5.
2. Lägg datorn på sidan så att du kommer åt systemkortet och processorn.
3. Lossa luftgallret genom att klämma ihop flikarna **1** och dra ut det ur ramen.



4. Försäkra dig om att kylflänsen är tillräckligt sval att hanteras.
5. Lossa och sväng spaken **1** uppåt. Ta bort kylflänsen **2** från systemkortet genom att försiktigt lyfta den uppåt och bort från monteringskonsolen.

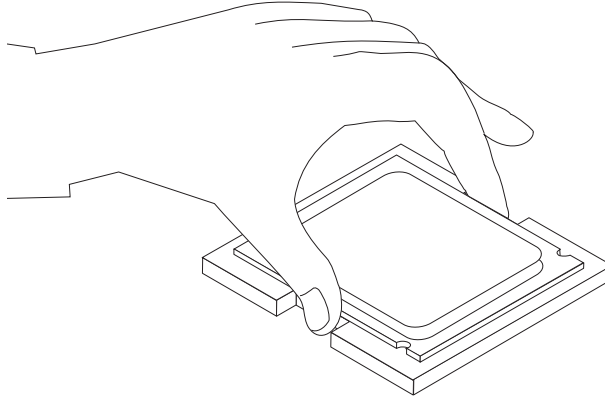


6. Lossa och sväng undan låsspärren **2** som håller processorn **1** på plats. Sväng sedan processorhållaren **3** tills den är öppen.



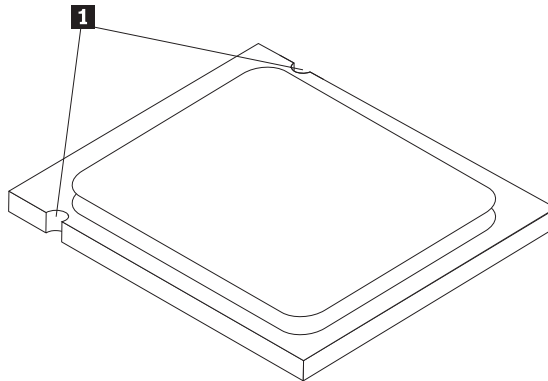
Viktigt
Rör endast vid processorns sidor. Rör inte vid guldkontakterna på undersidan.

7. Lyft upp processorn rakt upp ur sockeln.



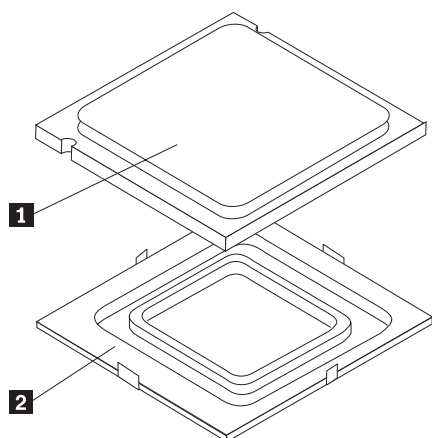
Anmärkningar:

- a. Se efter åt vilket håll skårorna **1** i processorn går. Det är viktigt att du sätter tillbaka processorn på systemkortet.



- b. Lägg ingenting på sockeln när den är öppen. Stiften i sockeln måste hållas rena.
8. Se till att processorns hållare är helt öppen.

9. Håll processorn med fingrarna och ta bort skyddet **2** som sitter över guld-kontakterna på den nya processorn. **1** .

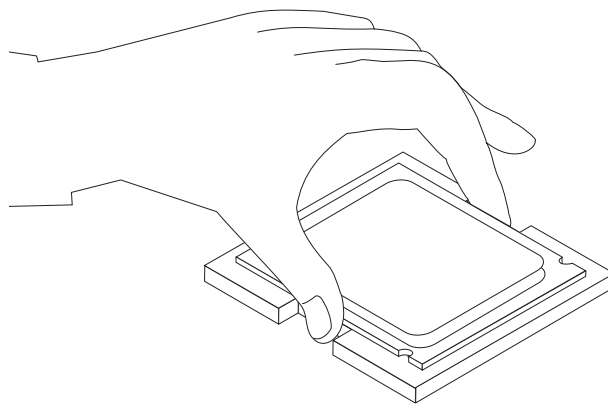


10. Placera processorn så att skårorna på processorn sitter rätt i förhållande till flikarna på processorsockeln.

Viktigt

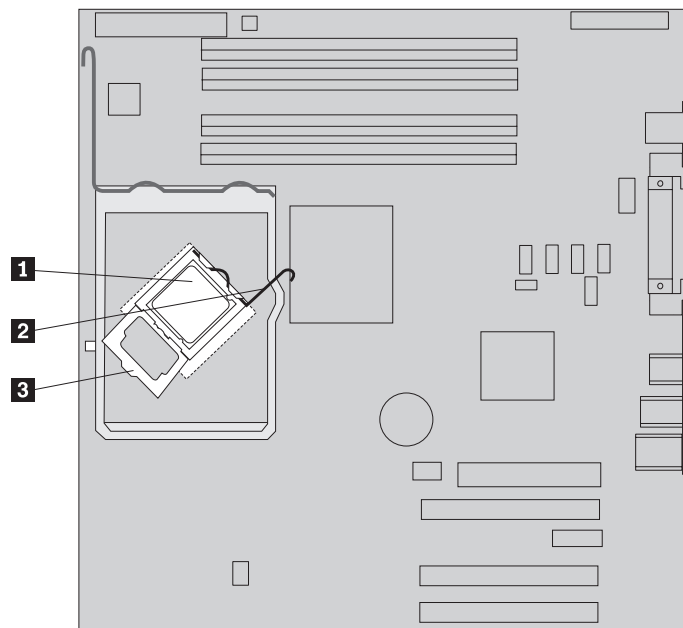
För att kontakterna på processorn inte ska skadas, får du inte luta processorn när du installerar den i sockeln.

11. Sänk ned processorn rakt ned i processorsockeln.

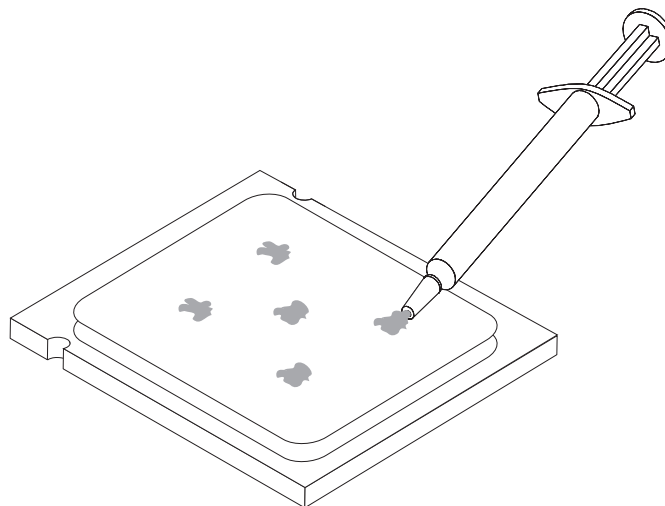


Anm: Installera det svarta skyddet som du tog bort från den nya processorn på den trasiga processorn när installationen är klar.

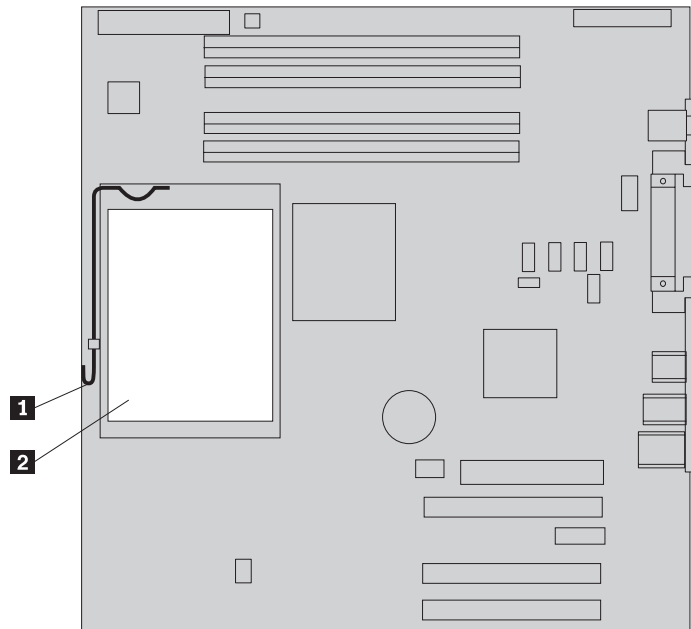
12. Sväng processorhållaren **3** till stängt läge och vrid låsspärren **2** så att den håller fast processorn **1**. Se till att låsspärren fäster i hållarens flik.



13. Använd sprutan med kylpasta och placera ut fem droppar på processorns ovansida. Varje droppe bör vara 0,03 ml (3 graderingsmärken på sprutan).



14. Passa in den nya kylflänsens snedslipade hörn mot monteringskonsolen. Placera sedan kylflänsen **2** på monteringskonsolen. Sänk ned spärren **1** som håller kylflänsen på plats.



15. Sätt tillbaka luftgallret.
16. Gå till "Avsluta installationen" på sidan 34.

Byta ut en minnesmodul

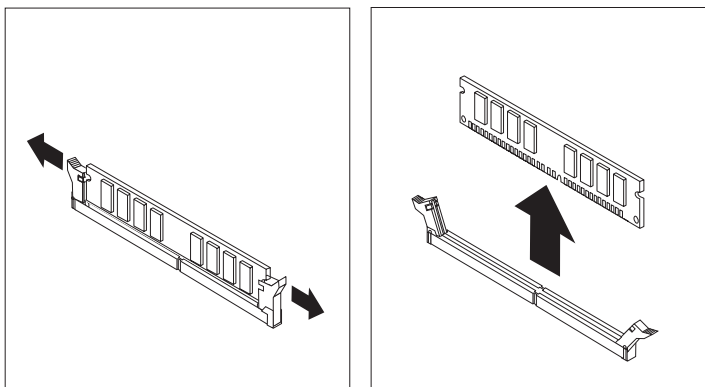
Viktigt!

Ta inte av datorns kåpa eller påbörja reparationer innan du har läst "Viktig säkerhetsinformation" i handboken *Säkerhets- och garantiinformation*, som följer med datorn, eller i motsvarande avsnitt i handboken *Hardware Maintenance Manual (HMM)* för din datormodell. Du kan hämta handböckerna *Säkerhets- och garantiinformation* och *HMM* på webbplatsen för support: <http://www.lenovo.com/think/support>.

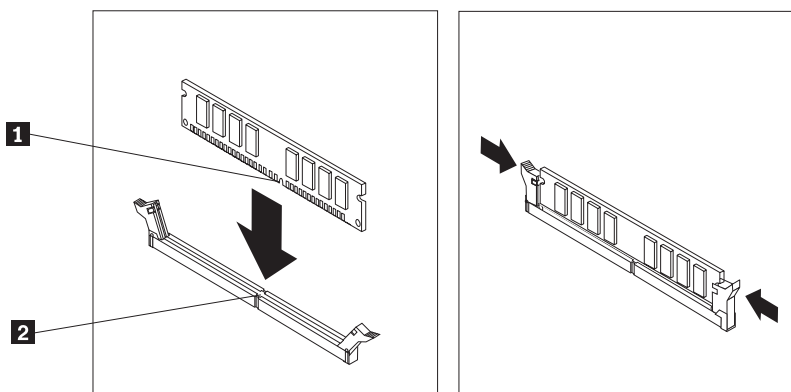
1. Ta av datorns kåpa. Se "Ta av datorns kåpa" på sidan 5.

Anm: För den här åtgärden kan det vara mer praktiskt att lägga datorn på sidan.

2. Leta rätt på kontakterna för minnesmoduler. Se "Identifiera delar på systemkortet" på sidan 4.
3. Öppna snäpplåsen och ta ut minnesmodulen ur kontakten.



4. Passa in skåran på de nya minnesmodulen **1** mot kontakten **2** på systemkortet. Tryck minnesmodulen rakt ned i sockeln tills snäpplåsen stängts.



5. Gå till "Avsluta installationen" på sidan 34.

Byta ett kort

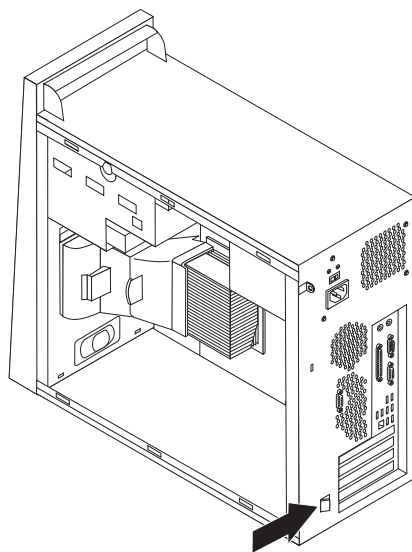
Viktigt!

Ta inte av datorns kåpa eller påbörja reparationer innan du har läst "Viktig säkerhetsinformation" i handboken *Säkerhets- och garantiinformation*, som följde med datorn, eller i motsvarande avsnitt i handboken *Hardware Maintenance Manual (HMM)* för din datormodell. Du kan hämta handböckerna *Säkerhets- och garantiinformation* och *HMM* på webbplatsen för support: <http://www.lenovo.com/think/support>.

1. Ta av datorns kåpa. Se "Ta av datorns kåpa" på sidan 5.

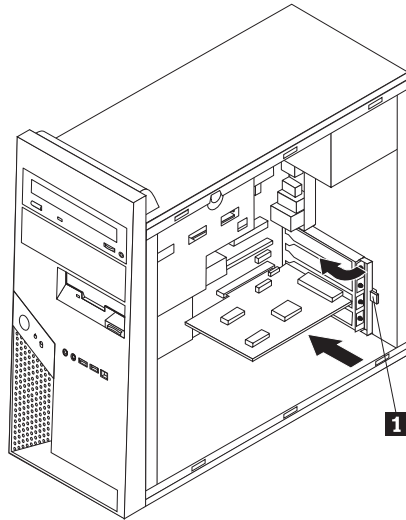
Anm: För den här åtgärden kan det vara mer praktiskt att lägga datorn på sidan.

2. Tryck på den blå kortspärren **1** och vrid den till öppet läge.



3. Ta bort kortet genom att dra det rakt ut ur kortkontakten.
4. Installera det nya kortet i samma kortkontakt. Kontrollera att kortet sitter ordentligt fast i kortkontakten.

5. Vrid den blå kortspärren **1** i bakre delen av datorn till stängt läge så att korten hålls på plats.



6. Gå till "Avsluta installationen" på sidan 34.

Byta ut hårddisken

Viktigt!

Ta inte av datorns kåpa eller påbörja reparationer innan du har läst "Viktig säkerhetsinformation" i handboken *Säkerhets- och garantiinformation*, som följde med datorn, eller i motsvarande avsnitt i handboken *Hardware Maintenance Manual (HMM)* för din datormodell. Du kan hämta handböckerna *Säkerhets- och garantiinformation* och *HMM* på webbplatsen för support: <http://www.lenovo.com/think/support>.

Viktigt

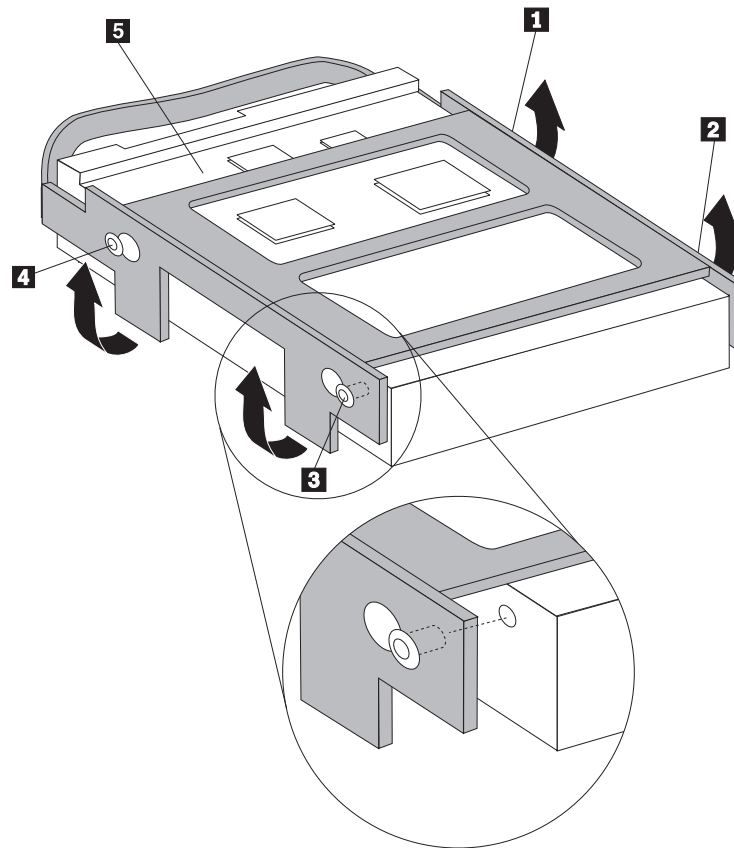
Med den nya hårddisken följer också en uppsättning *produktåterställningsskivor* (Product Recovery CD). Med hjälp av *återställningsskivorna* kan du återskapa innehållet på hårddisken i det tillstånd det befann sig när datorn lämnade fabriken. Mer information om hur du återställer fabriksinstallerade program finns i avsnittet "Återställa program" i *användarhandboken*.

1. Ta av datorns kåpa. Se "Ta av datorns kåpa" på sidan 5.

Anm: Ta inte bort hårddiskens monteringskonsol.

2. Koppla loss signalkablar och nätsladdar från hårddisken.
3. Ta bort hårddisken från monteringskonsolen genom att dra i det blå handtaget.
4. Ta bort den trasiga hårddisken från den blå hållaren genom att böja ut hållaren.

5. Installera den nya hårddisken i den blå hållaren genom att böja ut hållaren och passa in stiften **1** genom **4** på hållaren mot hålen i hårddisken. Rör inte vid kretskortet **5** på hårddiskens undersida.



6. Skjut in den nya hårddisken i monteringskonsolen med kretskortet vänt inåt tills hårddisken kommit i rätt läge.
7. Anslut nät- och signalkablarna till den nya hårddisken.
8. Gå till "Avsluta installationen" på sidan 34.

Byta ut en optisk enhet

Viktigt!

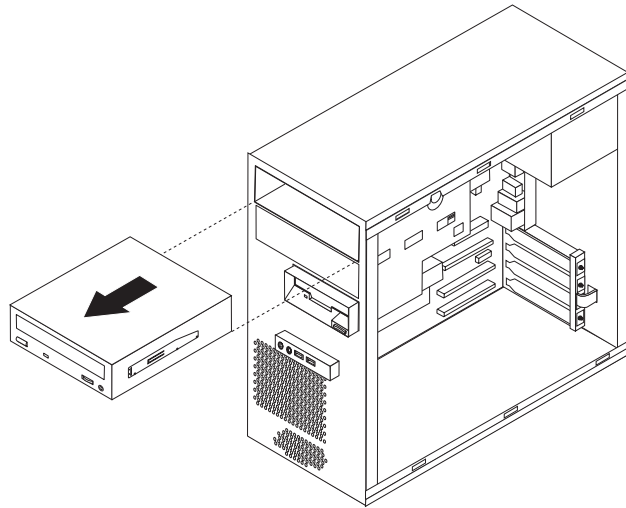
Ta inte av datorns kåpa eller påbörja reparationer innan du har läst "Viktig säkerhetsinformation" i handboken *Säkerhets- och garantiinformation*, som följde med datorn, eller i motsvarande avsnitt i handboken *Hardware Maintenance Manual (HMM)* för din datormodell. Du kan hämta handböckerna *Säkerhets- och garantiinformation* och *HMM* på webbplatsen för support: <http://www.lenovo.com/think/support>.

1. Ta av datorns kåpa. Se "Ta av datorns kåpa" på sidan 5.

Anm: För den här åtgärden kan det vara mer praktiskt att lägga datorn på sidan.

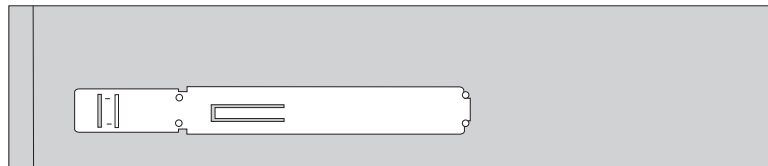
2. Koppla loss signalkablar och nätsladdar från baksidan av den optiska enheten.

3. Lossa den optiska enheten genom att trycka på den blå låsspärren på enhetens sida och ta ut den från datorns framsida.



Anm: För att ta ut den optiska enheten kanske du behöver ta bort frontplattan. Se "Ta bort och sätta tillbaka frontplattan" på sidan 8

4. Ta bort hållaren från den trasiga enheten och installera hållaren på den nya enheten.



5. Skjut in den nya optiska enheten i facket från öppningen tills enheten snäpper på plats.
6. Anslut signal- och nätkablarna till enheten.
7. Sätt tillbaka frontplattan om du tagit bort den. Se "Ta bort och sätta tillbaka frontplattan" på sidan 8.
8. Slutför installationen enligt anvisningarna i "Avsluta installationen" på sidan 34.

Byta ut diskettenheten

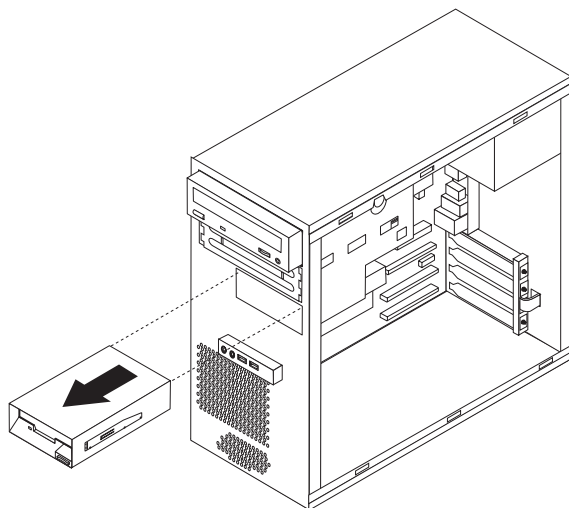
Viktigt!

Ta inte av datorns kåpa eller påbörja reparationer innan du har läst "Viktig säkerhetsinformation" i handboken *Säkerhets- och garantiinformation*, som följde med datorn, eller i motsvarande avsnitt i handboken *Hardware Maintenance Manual (HMM)* för din datormodell. Du kan hämta handböckerna *Säkerhets- och garantiinformation* och *HMM* på webbplatsen för support: <http://www.lenovo.com/think/support>.

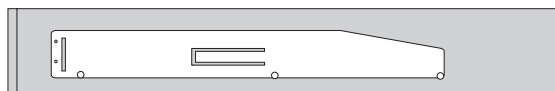
1. Ta av datorns kåpa. Se "Ta av datorns kåpa" på sidan 5.
2. Ta bort frontplattan. Se "Ta bort och sätta tillbaka frontplattan" på sidan 8.

Anm: För den här åtgärden kan det vara mer praktiskt att lägga datorn på sidan.

3. Koppla loss signal- och nätkablar från diskettenhetens baksida.
4. Lossa diskettenheten genom att trycka på den blå spärrknappen på enhetens sida och dra enheten utåt mot datorns framsida.



5. Ta bort hållaren från den trasiga enheten och installera hållaren på den nya enheten.



6. Skjut in den nya diskettenheten i enhetsfacket tills den snäpper på plats.
7. Anslut signal- och nätkablarna till enheten.
8. När du ska sätta tillbaka frontplattan riktar du in flikarna i nederkanten på plattan mot motsvarande hål på ramen. Vicka på plattan tills den kommit i rätt läge längst upp och längst ned på ramen.
9. Gå till "Avsluta installationen" på sidan 34.

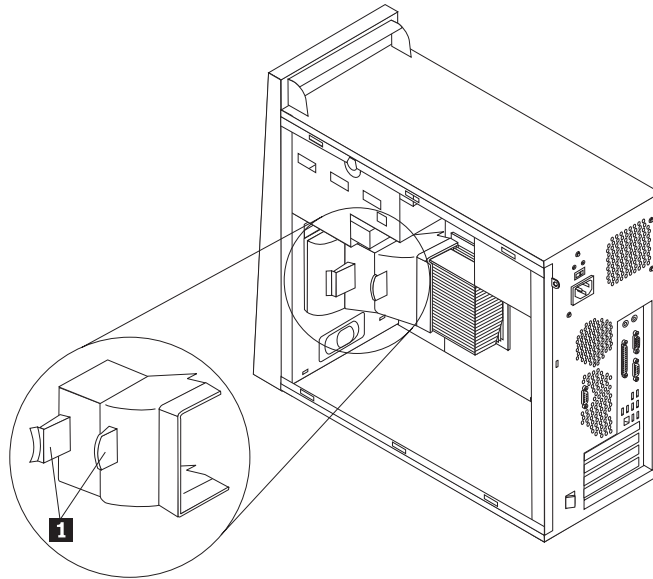
Byta ut systemfläkten

Viktigt!

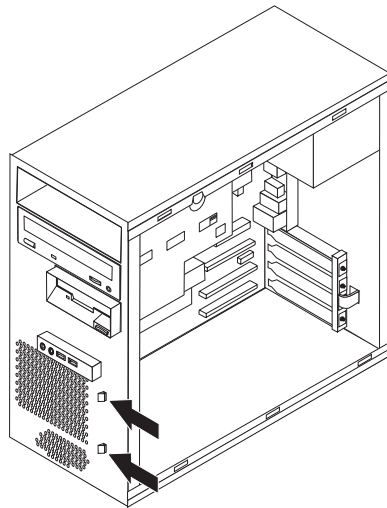
Ta inte av datorns kåpa eller påbörja reparationer innan du har läst "Viktig säkerhetsinformation" i handboken *Säkerhets- och garantiinformation*, som följde med datorn, eller i motsvarande avsnitt i handboken *Hardware Maintenance Manual (HMM)* för din datormodell. Du kan hämta handböckerna *Säkerhets- och garantiinformation* och *HMM* på webbplatsen för support: <http://www.lenovo.com/think/support>.

1. Ta av datorns kåpa och ta ut hårddiskens monteringskonsol. Se "Ta av datorns kåpa" på sidan 5.
2. Ta bort frontplattan. Se "Ta bort och sätta tillbaka frontplattan" på sidan 8.
3. Koppla bort fläktkabeln från systemkortets kontakt. Se "Identifiera delar på systemkortet" på sidan 4.

4. Systemfläkten består av två delar: ett luftgaller och en fläkt. Lossa luftgallret genom att klämma ihop de två flikarna **1** och dra ut gallret ur ramen.



5. Ta bort systemfläkten genom att klämma ihop de två flikarna.



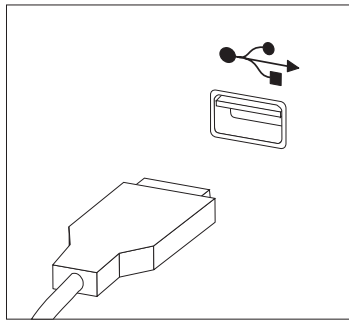
6. Sätt in den nya systemfläkten.
7. Sätt tillbaka luftgallret.
8. Anslut fläktens kabel till kontakten på systemkortet. Se "Identifiera delar på systemkortet" på sidan 4.
9. Sätt tillbaka frontplattan.
10. Gå till "Avsluta installationen" på sidan 34.

Byta ut tangentbordet

Viktigt!

Ta inte av datorns kåpa eller påbörja reparationer innan du har läst "Viktig säkerhetsinformation" i handboken *Säkerhets- och garantiinformation*, som följde med datorn, eller i motsvarande avsnitt i handboken *Hardware Maintenance Manual (HMM)* för din datormodell. Du kan hämta handböckerna *Säkerhets- och garantiinformation* och *HMM* på webbplatsen för support: <http://www.lenovo.com/think/support>.

1. Ta ut alla medier (disketter, CD-skivor eller kassetter) från enheterna, stäng av datorn och koppla loss alla anslutna enheter.
2. Koppla loss alla nätsladdar från vägguttagen.
3. Tangentbordet är anslutet till en USB-port på datorns fram- eller baksida. Se "Komponenternas placering" på sidan 1.



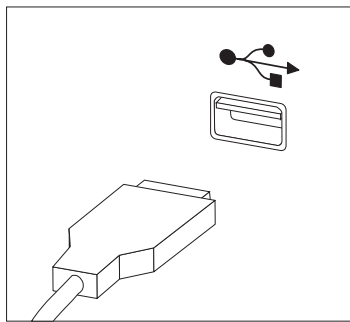
4. Koppla bort det trasiga tangentbordets kabel från datorn och anslut kabeln till det nya tangentbordet i lämplig kontakt.
5. Gå till "Avsluta installationen" på sidan 34.

Byta ut musen

Viktigt!

Ta inte av datorns kåpa eller påbörja reparationer innan du har läst "Viktig säkerhetsinformation" i handboken *Säkerhets- och garantiinformation*, som följde med datorn, eller i motsvarande avsnitt i handboken *Hardware Maintenance Manual (HMM)* för din datormodell. Du kan hämta handböckerna *Säkerhets- och garantiinformation* och *HMM* på webbplatsen för support: <http://www.lenovo.com/think/support>.

1. Ta ut alla medier (disketter, CD-skivor eller kassetter) från enheterna, stäng av datorn och koppla loss alla anslutna enheter.
2. Koppla loss alla nätsladdar från vägguttagen.
3. Musen är ansluten till en USB-port på datorns fram- eller baksida. Se "Komponenternas placering" på sidan 1.



4. Koppla bort den trasiga musens kabel från datorn och anslut kabeln till den nya musen i lämplig kontakt.
5. Gå till "Avsluta installationen" på sidan 34.

Byta ut den interna högtalaren

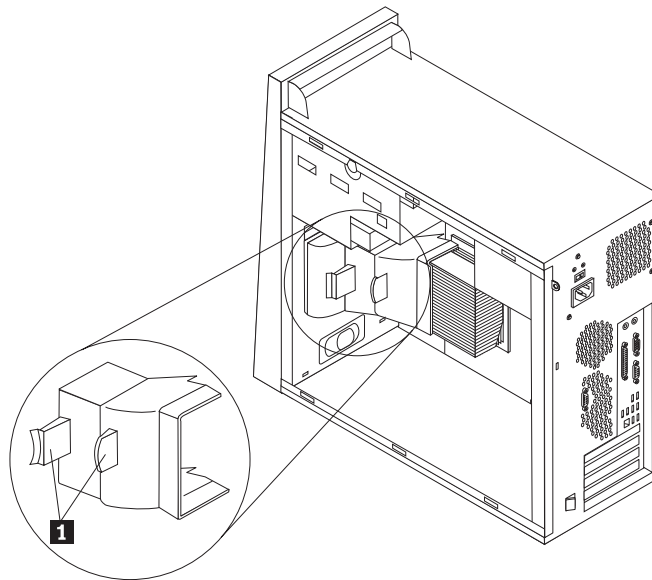
Viktigt!

Ta inte av datorns kåpa eller påbörja reparationer innan du har läst "Viktig säkerhetsinformation" i handboken *Säkerhets- och garantiinformation*, som följde med datorn, eller i motsvarande avsnitt i handboken *Hardware Maintenance Manual (HMM)* för din datormodell. Du kan hämta handböckerna *Säkerhets- och garantiinformation* och *HMM* på webbplatsen för support: <http://www.lenovo.com/think/support>.

1. Ta av datorns kåpa. Se "Ta av datorns kåpa" på sidan 5.

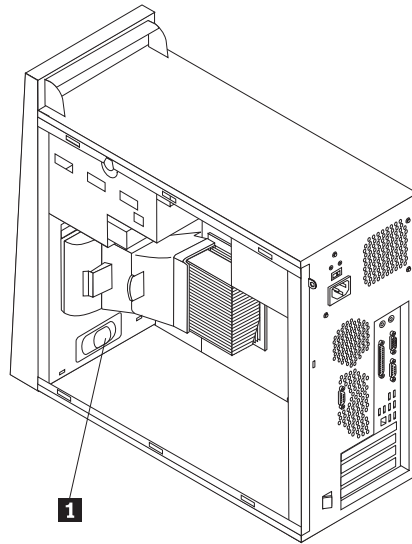
Anm: För den här åtgärden kan det vara mer praktiskt att lägga datorn på sidan.

2. Lossa luftgallret genom att klämma ihop de två flikarna **1** och dra ut det ur ramen.



3. Leta reda på kontakten för intern högtalare, se "Identifiera delar på systemkortet" på sidan 4.
4. Koppla loss högtalarkabeln från systemkortet.

5. Skjut högtalaren **1** uppåt tills den går fri från metallflikarna som håller den på plats på undersidan. Sväng sedan högtalarens undersida utåt och ta ut högtalaren ur datorn.



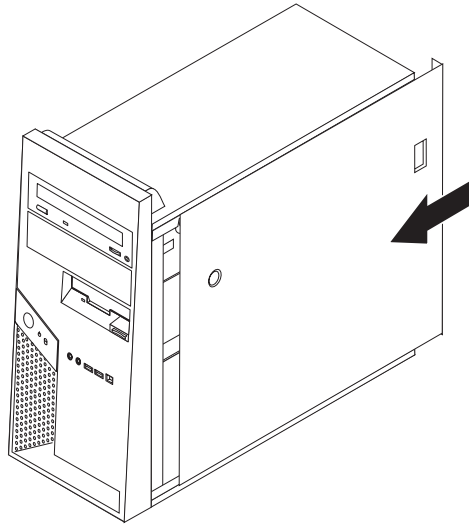
6. Placera den nya högtalarens undersida i metallflikarna och sväng in högtalarens övre del tills den fäster på plats.
7. Anslut högtalarens kabel till systemkortet. Se "Identifiera delar på systemkortet" på sidan 4.
8. Sätt tillbaka luftgallret.
9. Gå till "Avsluta installationen".

Avsluta installationen

Efter att du har bytt ut en trasig del sätter du tillbaka alla delar som du tagit bort under installationen, sätter på datorns kåpa och ansluter alla kablar, t.ex. nätsladdar och telefonkabel. Beroende på vad du har installerat kan du också behöva bekräfta den uppdaterade informationen i inställningsprogrammet Setup Utility. Se "Använda inställningsprogrammet" i *användarhandboken* eller motsvarande avsnitt i *Hardware Maintenance Manual*.

Så här slutför du installationen:

1. Kontrollera att du har satt tillbaka alla delar på rätt sätt och att det inte finns några verktyg eller lösa skruvar kvar i datorn. I "Komponenternas placering" på sidan 1 finns information om var de olika komponenterna ska sitta.
2. Placera hårddiskens monteringskonsol i rätt läge och anslut kablarna som du kopplade loss från extrahårddisken. Se "Ta bort hårddiskens monteringskonsol" på sidan 7.
3. Dra undan kablar som ligger i vägen när du ska sätta tillbaka datorns kåpa.
4. Placera kåpan på ramen så att skenorna längst ned på kåpan passar in i uttagen. Tryck sedan på datorkåpan tills den låses på plats.



5. Anslut de externa kablarna. Anslut nätsladden till datorn och sedan till ett ordentligt jordat eluttag. Se "Komponenternas placering" på sidan 1.
6. Om du byter ut systemkortet eller processorn måste du uppdatera (flasha) BIOS. Se "Uppdatera (flasha) BIOS från en diskett eller en CD-ROM-skiva" på sidan 36.
7. Anvisningar om hur du uppdaterar konfigurationen finns i "Använda inställningsprogrammet" i *användarhandboken* och i motsvarande avsnitt i *Hardware Maintenance Manual* för din datormodell.

Anm: I de flesta områden i världen kräver Lenovo att defekta CRU-delar returneras. Du får information om detta tillsammans med CRU-delen eller ett par dagar efteråt.

Uppdatera (flasha) BIOS från en diskett eller en CD-ROM-skiva

Viktigt

Starta inställningsprogrammet och visa systeminformationen. Se "Använda inställningsprogrammet" i *användarhandboken* eller motsvarande avsnitt i *Hardware Maintenance Manual*. Om serienumret och datorns typ/modell i huvudmenyn inte stämmer överens med det som står på datorns etikett, måste du uppdatera BIOS och ändra serienumret och datorns typ/modell.

Gör följande för att uppdatera BIOS från en diskett eller CD-ROM-skiva:

1. Sätt i disketten med systemuppdateringen eller CD-ROM-skivan i lämplig enhet. Uppdateringar av systemprogram finns på följande webbadress: <http://www.lenovo.com/think/support>.
2. Starta datorn. Om datorn är på måste du stänga av den och starta den igen. Uppdateringen börjar.
3. När du blir ombedd att välja språk trycker du på siffertangenten som motsvarar det språk du vill ha. Tryck sedan på Enter.
4. När du blir tillfrågad om du vill ändra serienumret trycker du på Y.
5. Skriv de sju tecknen i datorns serienummer och tryck på Enter.
6. När du blir tillfrågad om du vill ändra datorns maskintyp/modellnummer trycker du på Y.
7. Skriv de sju tecknen i datorns maskintyp/modellnummer och tryck på Enter.
8. Följ anvisningarna på skärmen när du installerar uppdateringen.

Bilaga. Övrig information

Lenovo kanske inte erbjuder de produkter, tjänster eller funktioner som beskrivs i det här dokumentet i alla länder. Ta kontakt med närmaste Lenovoåterförsäljare om du vill veta vilka produkter och tjänster som finns där du bor. Hänvisningar till Lenovos produkter (produkter innefattar även program och tjänster) betyder inte att bara Lenovos produkter får användas. Förutsatt att intrång i Lenovos immateriella eller andra skyddade rättigheter inte sker, får funktionellt likvärdiga produkter, program eller tjänster användas i stället för motsvarande produkt från Lenovo. Det är dock användarens skyldighet att utvärdera och kontrollera funktionen hos produkter, program och tjänster som inte kommer från Lenovo.

Lenovo kan ha patent eller ha ansökt om patent på produkter som nämns i detta dokument. Dokumentet ger ingen licens till sådana patent. Skriftliga frågor om licenser kan skickas till:

*Lenovo (United States), Inc.
500 Park Offices Drive, Hwy. 54
Research Triangle Park, NC 27709
USA
Attention: Lenovo Director of Licensing*

LENOVO GROUP LTD. TILLHANDAHÅLLER DENNA PUBLIKATION I BEFINTLIGT SKICK UTAN GARANTIER AV NÅGOT SLAG, SÅVÄL UTTRYCKTA SOM UNDERFÖRSTÅDDA, INKLUSIVE, MEN INTE BEGRÄNSAT TILL UNDERFÖRSTÅDDA GARANTIER AVSEENDE INTRÅNG I UPPHOVSRÄTT, PUBLIKATIONENS ALLMÄNNA BESKAFFENHET ELLER LÄMPLIGHET FÖR ETT VISST ÄNDAMÅL. I vissa länder är det inte tillåtet att undanta vare sig uttalade eller underförstådda garantier, vilket innebär att ovanstående kanske inte gäller.

Informationen kan innehålla fel av teknisk eller typografisk natur. Informationen uppdateras regelbundet och ändringarna införs i nya utgåvor. Lenovo kan komma att göra förbättringar och ändringar i produkterna och programmen som beskrivs i publikationen.

De produkter som beskrivs i det här dokumentet är inte avsedda för användning vid transplantationer eller andra livsuppehållande tillämpningar där försämrad funktion kan leda till personskada eller dödsfall. Den information som finns i det här dokumentet varken påverkar eller ändrar Lenovos produktspecifikationer och garantier. Ingenting i detta dokument utgör en uttrycklig eller underförstådd licens eller indemnitetsförklaring under Lenovos eller annan parts immateriella rättigheter. All information i dokumentet har erhållits i specifika miljöer och är avsedd som en illustration. Resultaten i andra operativmiljöer kan variera.

Lenovo förbehåller sig rätten att fritt använda och distribuera användarnas synpunkter.

Hänvisningarna till andra webbplatser än Lenovos egna görs endast i informationssyfte och Lenovo ger inga som helst garantier beträffande dessa platser. Material som finns på dessa webbplatser ingår inte i materialet som hör till denna produkt och användning av dessa webbplatser sker på kundens eget ansvar.

Alla prestandauppgifter som omnämns här har tagits fram i en kontrollerad miljö. Resultaten i andra operativmiljöer kan variera något. Vissa mätningar har gjorts på

system under utveckling och det finns ingen garanti att dessa mätresultat kommer att bli desamma på allmänt tillgängliga system. Dessutom har vissa mätningar uppskattats genom extrapolering. De faktiska resultaten kan variera. Användare som läser dokumentet bör kontrollera tillämpliga data för sin specifika miljö.

Information om funktioner för tv

Följande gäller modeller som har en fabriksinstallerad funktion för att visa information från datorn på en tv.

I denna produkt ingår upphovsrättsligt skyddad teknik som bygger på metoder som är skyddade av amerikanska patent och andra immateriella rättigheter som innehas av Macrovision Corporation m.fl. Användning av denna upphovsrättsligt skyddade teknik kräver tillstånd av Macrovision Corporation och gäller enbart för hemmabruk och annan begränsad visning, utom i de fall Macrovision Corporation har gett tillstånd till annat. Dekonstruktion eller annan disassemblering är förbjuden.

Varumärken

Följande är varumärken som tillhör Lenovo i USA och/eller andra länder:

Lenovo
ThinkCentre

IBM är ett varumärke som tillhör International Business Machines Corporation i USA och/eller andra länder.

Andra namn på företag, produkter eller tjänster kan vara varumärken eller andra näringskännetecken som tillhör andra.

ThinkCentre

PN: 41X6284

(1P) P/N: 41X6284

