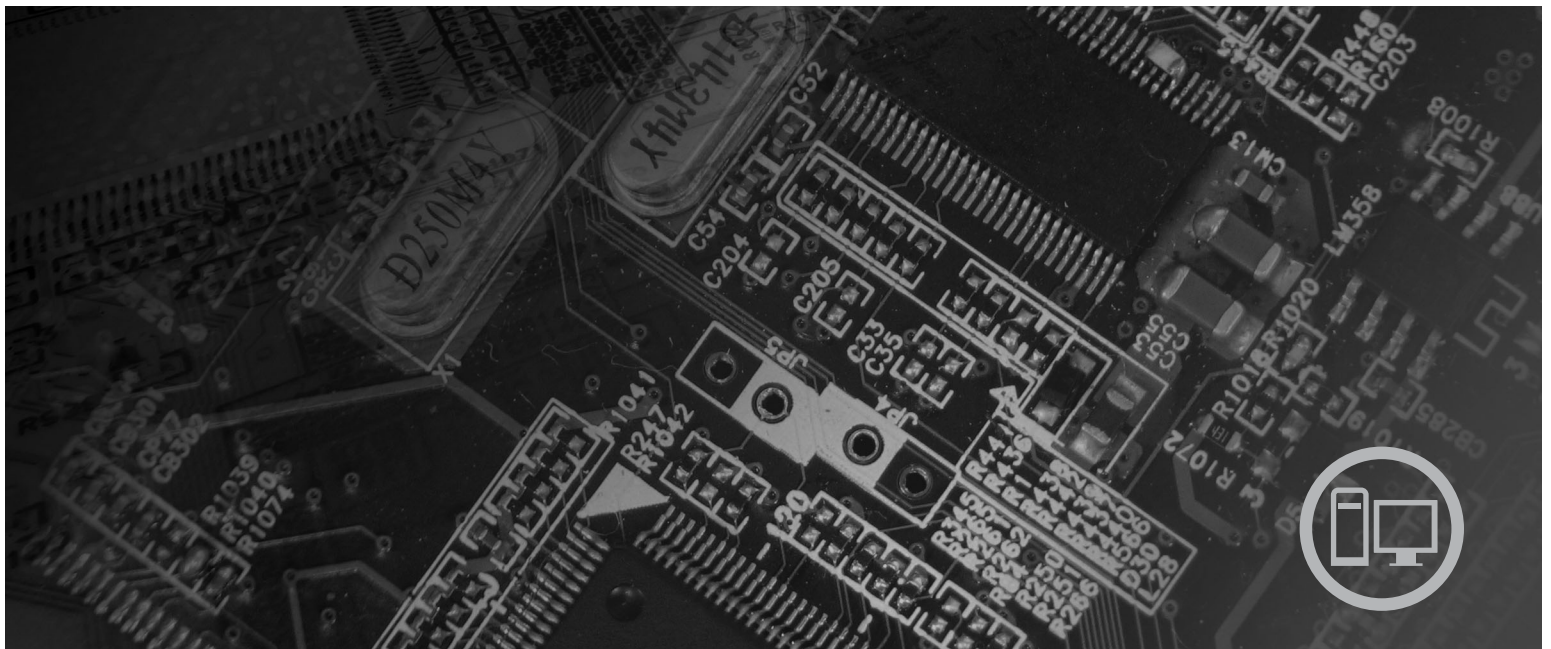


lenovo

מדריך למשתמש Lenovo 3000 J Series



Types 7390, 7391, 7392, 7396, 7397, 7398

lenovo

Lenovo 3000 J Series

לפני השימוש במידע זה ובמוצר בו הוא תומך, הקפידו לקרוא את "מידע בטיחות חשוב" בעמוד v ואת נספח ב. "הודעות" בעמוד 65.

מהדורה שניה (אוגוסט 2006)

® Copyright Lenovo 2005, 2006.

Portions ® Copyright International Business Machines Corporation 2005.

כל הזכויות שמורות.

U.S. GOVERNMENT USERS – RESTRICTED RIGHTS: Our products and/or services are provided with RESTRICTED RIGHTS. Use, duplication or disclosure by the Government is subject to the GSA ADP Schedule contract with Lenovo Group Limited, if any, or the standard terms of this commercial license, or if the agency is unable to accept this Program under these terms, then we provide this Program under the provisions set forth in Commercial Computer Software–Restricted Rights at FAR 52.227-19, when applicable, or under Rights in Data-General, FAR 52.227.14 (Alternate III).

29..... החלפת הסוללה
 30..... מחיקה של סיסמה שאבדה או שנשכחה (ניקוי CMOS)
 31..... השבת הכיסוי למקומו וחיבור הכבלים

פרק 4. התאוששות תוכנה

33..... יצירה ושימוש בתקליטורי התאוששות מוצר
 34..... גיבוי והתאוששות
 35..... שימוש בסביבת העבודה של Rescue and Recovery
 36..... פתרון בעיות התאוששות
 37..... יצירה ושימוש במדיית הצלה
 37..... יצירה ושימוש בתקליטון תיקון התאוששות
 38..... התאוששות או התקנה של מנהלי התקנים
 39..... הגדרת התקן הצלה ברצף האתחול

פרק 5. שימוש בתוכנית השירות להגדרות

41..... הפעלת תוכנית השירות להגדרות
 41..... הצגה ושינוי של הגדרות
 41..... שימוש בסיסמאות
 41..... שיקולים בבחירת סיסמאות
 42..... סיסמת משתמש
 42..... סיסמת מנהלן
 42..... הגדרה, שינוי ומחיקה של סיסמה
 42..... שימוש בפרופיל אבטחה לפי התקן
 43..... בחירת התקן אתחול
 43..... בחירת התקן זמני לאתחול
 43..... שינוי רצף התקני האתחול
 44..... הגדרות מתקדמות
 44..... יציאה מתוכנית השירות להגדרות

פרק 6. עדכון תוכניות מערכת

45..... שימוש בתוכניות מערכת
 45..... עדכון (ביצוע flash) של BIOS מתקליטון

פרק 7. אבחון ופתרון בעיות

47..... פתרון בעיות בסיסי
 48..... תוכניות אבחון
 49..... PC-Doctor for Windows
 49..... PC-Doctor for DOS
 51..... ניקוי העכבר
 51..... עכבר אופטי
 51..... עכבר רגיל

פרק 8. קבלת מידע, עזרה ושירות

53..... משאבי מידע
 53..... תיקיית Online Books
 53..... Lenovo Care
 54..... Access Help
 54..... אחריות ובטיחות
 54..... www.lenovo.com
 55..... עזרה ושירות
 55..... שימוש בתיעד ובתוכניות האבחון
 55..... פנייה לשירות
 56..... שימוש בשירותים אחרים
 56..... רכישת שירותים נוספים

מידע בטיחות חשוב

v..... מצבים שדורשים פעולה מיידית
 vi..... קווים מנחים כלליים לבטיחות
 vi..... שירות
 vii..... כבלי חשמל ומתאמי חשמל
 viii..... כבלים מאריכים והתקנים קשורים
 viii..... תקעים ושקעים
 viii..... סוללות
 ix..... חום ואיוורור המוצר
 ix..... בטיחות של כונני תקליטורים וכונני DVD
 x..... מידע נוסף בנוגע לבטיחות
 x..... הערה בנוגע לסוללות ליתיום
 xi..... מידע בטיחות בנוגע למודם
 xi..... הצהרת תאימות בנוגע ללייזר
 xii..... הצהרה בנוגע לאספקת החשמל

מבוא

פרק 1. ארגון מרחב העבודה

1..... נוחות
 1..... בוחק ותאורה
 2..... זרימת אוויר
 2..... שקעי חשמל ואורך כבלים

פרק 2. התקנת המחשב

3..... חיבור המחשב
 8..... הפעלת המחשב
 8..... סיום התקנת התוכנה
 8..... ביצוע משימות חשובות
 9..... עדכון מערכת ההפעלה
 9..... התקנת מערכות הפעלה אחרות
 9..... עדכון תוכנת אנטי-וירוס
 9..... כיבוי המחשב

פרק 3. התקנת תוספות

11..... תכונות
 14..... תוספות זמינות
 15..... מפרטים
 16..... תנחות הפעלה נתמכות
 16..... הכלים הדרושים
 16..... טיפול בהתקנים רגישים לחשמל סטטי
 17..... התקנות תוספות חיצוניות
 17..... איתור הבקרים והמחברים בחזית המחשב
 18..... איתור המחברים בגב המחשב
 19..... השגת מנהלי התקנים
 20..... הסרת הכיסוי
 21..... איתור רכיבים
 22..... גישה לרכיבים בלוח המערכת
 24..... זיהוי חלקים על-גבי לוח המערכת
 26..... התקנת זיכרון
 27..... התקנת מתאמי PCI
 28..... התקנת תכונות אבטחה
 29..... לולאת מנעול
 29..... הגנה באמצעות סיסמה

65	נספח ב. הודעות
66	הערה בנוגע לפלט טלויזיה
66	סימנים מסחריים
67	אינדקס

57	נספח א. פקודות מודם ידניות
57	פקודות AT בסיסיות
59	פקודות AT מורחבות
60	פקודות MNP/V.42/V.42bis/V.44
61	פקודות עבור פקס מסוג Class 1
61	פקודות עבור פקס מסוג Class 2
62	פקודות קוליות

מידע בטיחות חשוב

הערה

אנא קראו ראשית את מידע הבטיחות החשוב.

מידע זה יכול לסייע לכם להשתמש בבטחה במחשב אישי שולחני או נייד. פעלו בהתאם למידע המצורף למחשב ושמרו מידע זה. המידע במסמך זה אינו משנה את התנאים של הסכם הרכישה או את כתב האחריות המוגבלת של Lenovo™. לקבלת מידע נוסף, עיינו במידע האחריות והבטיחות המצורף למחשב.

בטיחות הלקוחות חשובה לנו. המוצרים שלנו תוכננו כך שיהיו בטוחים ויעילים. עם זאת, מחשבים אישיים הם מכשירים אלקטרוניים. כבלי חשמל, מתאמים חשמליים ורכיבים אחרים יכולים להוות סכנה בטיחותית ולגרום לפגיעה בגוף או ברכוש, במיוחד אם לא משתמשים בהם כראוי. כדי להקטין את הסיכון, פעלו בהתאם להוראות המצורפות למוצר, הקפידו לפעול בהתאם לכל האזהרות שעל המוצר וכל האזהרות שבהוראות ההפעלה ועיינו במידע שבמסמך זה בקפידה. אם תקפידו לפעול בהתאם למידע שבמסמך זה ולמידע שסופק עם המחשב, תוכלו להגן על עצמכם מסכנות וליצור סביבת עבודה בטוחה יותר לשימוש במחשב.

הערה: מידע זה כולל התייחסויות למתאמי חשמל ולסוללות. בנוסף למחשבים אישיים ניידים, כמה מוצרים (כמו רמקולים או מוניטורים) כוללים מתאמי חשמל חיצוניים. אם יש ברשותכם מוצר כזה, מידע זה חל עליו. בנוסף, המחשב שלכם מכיל סוללה פנימית בגודל מטבע שמספקת חשמל לשעון המערכת גם כאשר המחשב אינו מחובר לחשמל, ולכן הוראות הבטיחות בנוגע לסוללות חלות על כל המחשבים.

מצבים שדורשים פעולה מיידיה

מוצרים יכולים להיפגם בגלל שימוש לא נאות או בגלל הזנחה. אם הפגמים חמורים מאוד, אין להשתמש במחשב לפני שטכנאי מוסמך יבדוק את המחשב ובמידת הצורך יתקן אותו.

בדומה לכל מכשיר אלקטרוני, יש להשגיח היטב על המוצר בעת פעולתו. במקרים נדירים, ייתכן שתבחינו בריח או שתראו עשן או ניצוצות בוקעים מהמחשב. ייתכן שתשמעו קולות נפץ, קולות שבירה או שריקות. ייתכן שאלו רק סימנים לכשל בטוח ומבוקר של רכיב חשמלי. אך ייתכן שאלו סימנים לבעיית בטיחות אפשרית. בכל מקרה, אל תסתכנו ואל תנסו לאבחן את המצב בעצמכם. פנו למרכז התמיכה בלקוחות לקבלת הדרכה נוספת. רשימת מספרי הטלפון של מרכזי השירות והתמיכה נמצאת במידע האחריות והבטיחות המצורף למחשב.

בדקו את המחשב ואת רכיביו לעתים קרובות וחפשו פגמים, בלאי או סימנים לסכנה. במידה ומצב של רכיב מסוים יעורר בכם ספק, אל תשתמשו במוצר. פנו למרכז התמיכה בלקוחות או ליצרן של המוצר, בקשו הוראות לבדיקת המוצר ומסרו אותו לתיקון, במידת הצורך.

אם תבחינו באחד מהמצבים הנדירים המתוארים להלן או אם יש לכם ספקות בנוגע לבטיחות המוצר, הפסיקו להשתמש במוצר, נתקו אותו ממקור החשמל ומקווי התקשורת ופנו למרכז התמיכה בלקוחות לקבלת הדרכה נוספת.

- כבלי החשמל, התקעים, מתאמי החשמל, הכבלים המאריכים, ההתקנים להגנה מפני קפיצות מתח או ספקי החשמל סדוקים, שבורים או פגומים.
 - סימנים של התחממות יתר, עשן, ניצוצות או אש.
 - נזק לסוללה (כמו למשל סדקים, שקעים או קימוטים), פליטה מהסוללה או הצטברות של חומרים זרים על הסוללה.
 - קולות שבירה, שריקות, קולות נפץ או ריח חזק שעולים מהמחשב.
 - סימנים לנוזל שנשפך על המחשב, על כבל החשמל או על מתאם החשמל או סימנים לחפץ שנפל עליהם.
 - המחשב, כבל החשמל או מתאם החשמל נחשפו למים.
 - המחשב הופל או ניזוק בדרך כלשהי.
 - המחשב אינו פועל כשורה כאשר מפעילים אותו בהתאם להוראות ההפעלה.
- הערה:** אם תבחינו במצבים אלו במוצר שאינו של Lenovo (למשל, בכבל מאריך), הפסיקו להשתמש באותו מוצר, פנו ליצרן המוצר לקבלת הוראות נוספות או השיגו תחליף מתאים.

קווים מנחים כלליים לבטיחות

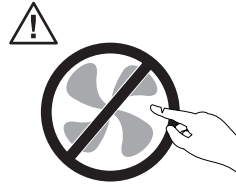
נקטו תמיד באמצעי הזהירות שלהלן כדי להקטין את סכנת הפגיעה ואת סכנת הנזק לרכוש.

שירות

אם לא קיבלתם הוראה מפורשת ממרכז התמיכה בלקוחות או אם לא הופיעה הוראה כזו במדריך, אל תנסו לבצע פעולות תחזוקה במוצר. מסרו את המחשב אך ורק לספק שירות מורשה שמוסמך לתקן את המוצר הספציפי שלכם.

הערה: הלקוח יכול לשרדג או להחליף חלקים מסוימים. חלקים אלו נקראים 'יחידות להחלפה עצמית' או CRUs. Lenovo מציינת במפורש חלקים להחלפה עצמית, ומספקת תיעוד והוראות כאשר יש באפשרות המשתמשים להחליף חלקים אלה. הקפידו לפעול בהתאם להוראות כאשר תבצעו החלפות מסוג זה. לפני שתבצעו את ההחלפה, ודאו תמיד כי המוצר כבוי ומנותק ממקור החשמל. לקבלת מידע נוסף אודות CRUs, עיינו במידע האחריות והבטיחות המצורף למחשב. אם יתעוררו שאלות או חששות, פנו למרכז התמיכה בלקוחות.

למרות שאין חלקים נעים במחשב לאחר ניתוק כבל החשמל, האזהרות הבאות דרושות עבור אישור UL מתאים.



חלקים נעים מסוכנים. הרחיקו אצבעות או חלקי גוף אחרים.



לפני החלפת CRU כלשהו, כבו את המחשב והמתינו בין שלוש לחמש דקות כדי לאפשר למחשב להתקרר לפני פתיחת הכיסוי.

כבלי חשמל ומתאמי חשמל

השתמשו אך ורק בכבלי החשמל ובמתאמי החשמל שסיפק יצרן המוצר.

על כבלי החשמל להיות בעלי אישור בטיחות. בגרמניה, על הכבלים להיות מסוג 3G, H05VV-F, 0.75 מ"מ², או טוב יותר. במדינות אחרות, ייעשה שימוש בסוג המתאים.

לעולם אל תכרכו את כבל החשמל סביב מתאם החשמל או סביב חפץ אחר. פעולה זו יכולה למתוח את הכבל ולגרום לשחיקה, להיסדקות או להסתלסלות הכבל. מצבים כאלו יכולים להוות סכנה בטיחותית.

הקפידו להניח את כבלי החשמל במקום שבו לא ידרכו עליהם או ימעדו עליהם ובמקום שבו חפצים אינם לוחצים עליהם.

הגנו על הכבלים ועל מתאמי החשמל מנוזלים. לדוגמה, אל תניחו את הכבל או את מתאם המתח ליד כיורים, ליד אמבטיות, ליד אסלות או על רצפה שנוקתה באמצעות חומרי ניקוי נוזליים. נוזלים יכולים לגרום לקצר, במיוחד אם הכבל או מתאם החשמל נמתחו בגלל שימוש לא נאות. נוזלים יכולים לגרום גם לקורוזיה של המחברים של כבל החשמל ו/או של מתאם החשמל, דבר שיכול לגרום להתחממות יתר.

חברו תמיד את כבלי החשמל ואת כבלי הנתונים בסדר הנכון וודאו שכל מחברי כבל החשמל מחוברים כהלכה לשקעים.

אל תשתמשו במתאם חשמל, אם על הפינים של כניסת AC הופיעה קורוזיה ו/או אם ניכרים סימנים של התחממות יתר (כמו למשל פלסטיק מעוות) בכניסת AC או בכל מקום אחר במתאם החשמל.

אל תשתמשו בכבלי חשמל אם במגעם החשמליים באחד מהקצוות נתגלתה קורוזיה, אם נתגלו סימנים של התחממות יתר או אם כבל החשמל ניזוק בכל צורה שהיא.

כבלים מאריכים והתקנים קשורים

ודאו שהכבלים המאריכים, ההתקנים להגנה מפני קפיצות מתח, התקני האל-פסק ומפצלי החשמל שבשימוש מתאימים לדרישות החשמליות של המוצר. לעולם אל תגרמו לעומס יתר בהתקנים אלו. אם נעשה שימוש במפצלי חשמל, העומס אינו צריך לעלות על דרישות הספק המבוא של מפצל החשמל. התייעצו עם חשמלאי ובקשו ממנו מידע נוסף אם יתעוררו שאלות בנוגע לעומסי חשמל, לצריכת החשמל ולדרישות הספק הקלט.

תקעים ושקעים

אין לחבר את המחשב לשקע חשמל פגום או אכול. דאגו לכך שהשקע יוחלף על ידי חשמלאי מוסמך.

אל תכופפו ואל תשנו את התקע. אם התקע ניזוק, פנו ליצרן והשיגו תחליף.

למוצרים שונים יש תקעים עם שלושה פינים. תקעים אלה מתאימים אך ורק לשקעים חשמליים עם הארקה. הארקה היא אמצעי בטיחות. אל תנסו לעקוף אמצעי בטיחות זה ואל תחברו את התקע לשקע ללא הארקה. אם לא ניתן להכניס את התקע לשקע, פנו לחשמלאי לקבלת מתאם שקע מאושר או כדי להחליף את השקע בשקע המתאים לאמצעי בטיחות זה. לעולם אל תצרו עומס יתר על שקע חשמל. העומס הכללי של המערכת אינו צריך לעלות על 80 אחוז מדרישות המתח של הענף של המעגל החשמלי. התייעצו עם חשמלאי ובקשו ממנו מידע נוסף אם יתעוררו שאלות בנוגע לעומסי חשמל ולדרישות ההספק של הענף של המעגל החשמלי.

ודאו ששקע החשמל שבשימוש מחווט כראוי והקפידו שהוא יהיה נגיש וממוקם קרוב לצידו. אל תמתחו את כבלי החשמל באופן שיפגע בכבלים.

חברו ונתקו את הציוד משקע החשמל בהירות.

סוללות

כל המחשבים האישיים של Lenovo מכילים סוללת תא בגודל מטבע שאינה ניתנת לטעינה ומספקת חשמל לשעון המערכת. כמו כן, מוצרים ניידים רבים, כגון מחשבי מחברת, משתמשים במארז סוללות נטענות המספק חשמל למערכת במצב נייד. הסוללות של Lenovo סיפקה לשימוש עם המחשב עברו מבדקי תאימות ויש להחליפן רק בחלפים שקיבלו אישור.

אל תפתחו את הסוללה ואל תבצעו בה פעולות תחזוקה. אל תמעכו, אל תנקבו ואל תשרפו את מארז הסוללות ואל תקצרו את מגעי הסוללה. אל תחשפו את הסוללה למים או לנוזלים אחרים. טענו את מארז הסוללות אך ורק בהתאם להוראות הכלולות בתיעוד המוצר.

שימוש לא נכון בסוללה עלול לגרום להתחממותה, דבר שעלול לגרום לגזים או להבות "להתנקז החוצה" ממארז הסוללות או סוללת המטבע. אם הסוללה ניזוקה או אם תבחינו בפליטה מהסוללה או בהצטברות של חומרים זרים על מגעי הסוללה, הפסיקו להשתמש בסוללה, והשיגו תחליף מיצרן הסוללה.

ביצועי הסוללות עשויים להתדרדר במידה ולא נעשה בהן שימוש במשך זמן רב. עבור חלק מהסוללות הניתנות לטעינה חוזרת (במיוחד סוללות ליתיום-יון), השארת הסוללה המרוקנת ללא שימוש עלולה להגדיל את הסיכון לקצר בסוללה, דבר המקצר את חיי הסוללה ועלול להוות סכנת בטיחות. אל תניחו לסוללות ליתיום-יון נטענות להתרוקן לגמרי, ואל תאחסנו אותן כשהן מרוקנות.

חום ואיורור המוצר

מחשבים יוצרים חום כאשר הם פועלים וכאשר הסוללות נטענות. מחשבי מחברת יכולים להפיק חום רב בגלל מידותיהם הקטנות. נקטו תמיד באמצעי הזהירות שלהלן:

- ודאו שבסיס המחשב לא יהיה במגע עם גופכם במשך פרק זמן ארוך כאשר המחשב פועל או כאשר הסוללה נטענת. המחשב מפיק מידה מסוימת של חום במהלך פעולתו הרגילה. מגע ממושך עם הגוף עשוי לגרום לאי-נוחות ואף לכוויות.
- אל תפעילו את המחשב ואל תטענו את הסוללה ליד חומרים מתלקחים או בסביבת חומרי נפץ.
- פתחי האיורור, המאווררים ו/או גופי הקירור מסופקים עם המוצר כדי שהפעלה תהיה בטוחה, נוחה ואמינה. התקנים אלה יכולים להחמם בשוגג אם מניחים את המחשב על מיטה, ספה, שטיח או משטחים גמישים אחרים. לעולם אל תחסמו, אל תכסו ואל תשביתו התקנים אלה.

עליכם לבדוק הצטברות אבק במחשב לפחות אחת לשלושה חודשים. לפני בדיקת המחשב, עליכם לכבותו ולנתק את כבל החשמל מהשקע; לאחר מכן, הסירו את האבק מהלוח הקדמי. אם הבחנתם בהצטברות חיצונית של אבק, עליכם לבדוק ולהסיר אבק מפנים המחשב, ובכלל זה מהמאווררים ומגוף הקירור של המעבד. תמיד יש לכבות את המחשב ולנתקו מהחשמל לפני פתיחת הכיסוי. יש להימנע מהפעלת המחשב במרחק הקטן מחצי מטר מאזורים סואנים. אם עליכם להפעיל את המחשב באזורים סואנים או סמוך להם, עליכם לבדוק ולנקות את המחשב לעיתים קרובות יותר.

עבור בטיחותכם, וכדי להבטיח ביצועים מיטביים של המחשב, פעלו תמיד בהתאם לאמצעי הזהירות הבסיסיים שלהלן:

- אל תסירו את הכיסוי כל עוד המחשב מחובר לחשמל.
- בדקו הצטברות אבק על חוץ המחשב לעיתים קרובות.
- הסירו אבק מהלוח הקדמי. עבור מחשבים הפועלים באזורים מאובקים או סואנים, ייתכן שיהיה צורך לנקותם לעיתים קרובות יותר.
- אל תגבילו או תחסמו פתחי אוורור.
- אל תאחסנו או תפעילו את המחשב בתוך ריהוט, שכן דבר זה עשוי להגביר סכנה של התחממות יתר.
- אסור שטמפרטורת האוויר מסביב למחשב תעלה על 35°C (95°F).
- אל תשתמשו בהתקני סינון אוויר שאינם עבור מחשבים שולחניים.

בטיחות של כונני תקליטורים וכונני DVD

כונני תקליטורים וכונני DVD מסובבים תקליטורים במהירות גבוהה. תקליטור או DVD סדוק או פגום באופן פיזי אחר, עשוי להשבר או להתנפץ במהלך השימוש בכונן התקליטורים. כדי למנוע פציעה במקרים כאלה וכדי להקטין את סכנת הנזק למחשב, בצעו את הפעולות שלהלן:

- אחסנו תמיד תקליטורים/DVD באריזתם המקורית.
- אחסנו תמיד תקליטורים/DVD הרחק משמש ישירה וממקורות חום ישירים.

- הוציאו תקליטור/DVD מהמחשב כשאינו נמצא בשימוש.
- אל תעקמו ואל תכופפו תקליטורים/DVD ואל תכניסו אותם בכוח למחשב או לאריזה שלהם.
- לפני כל שימוש, בדקו תקליטורים/DVD סדוקים. אל תשתמשו בתקליטורים סדוקים או פגומים.

מידע נוסף בנוגע לבטיחות

סכנה

הזרמים החשמליים שבכבלי החשמל, בכבלי הטלפון, או בכבלי התקשורת מהווים סכנה.

כדי למנוע סכנת התחשמלות:

- אל תחברו או תנתקו כבלים לצורך ביצוע פעולות התקנה, תחזוקה או הגדרה מחדש במחשב במהלך סופת ברקים.
- חברו את כל כבלי החשמל לשקע בעל חיווט נכון והארקה נאותה.
- חברו כל פריט ציוד המחובר למחשב לשקעים המחוטטים כהלכה.
- אם קיימת אפשרות, השתמשו ביד אחת בלבד לחיבור ולניתוק כבלי אותות.
- לעולם אל תפעילו ציוד כאשר יש הוכחות לשריפה, נזילה או נזק מבני.
- נתקו את כבלי החשמל, מערכות התקשורת, הרשתות והמודמים המחוברים לפני פתיחת כיסויי ההתקן, אלא אם קיבלתם הנחיה אחרת באחד מהליכי ההתקנה וההגדרה.
- חברו ונתקו כבלים כמתואר בטבלה שלהלן במהלך התקנה והעברה של המחשב, או בעת פתיחת הכיסויים של המחשב ושל ההתקנים המחוברים אליו.

כדי לחבר:	כדי לנתק:
1. כבו את כל ההתקנים.	1. כבו את כל ההתקנים.
2. ראשית, חברו את כל הכבלים להתקנים.	2. ראשית, נתקו את כבלי החשמל מן השקעים.
3. חברו את כבלי האותות למחברים.	3. הסירו את כבלי האותות מן המחברים.
4. חברו את כבלי החשמל לשקעים.	4. נתקו את כל הכבלים מן ההתקנים.
5. הפעילו את ההתקן.	

הערה בנוגע לסוללות ליתיום

זהירות

קיימת סכנת התפוצצות אם הסוללה אינה מוחלפת כראוי.

בעת החלפת סוללת הליתיום, השתמשו רק בסוללה מאותו סוג או מסוג שווה ערך המומלץ על-ידי היצרן. סוללת הליתיום מכילה ליתיום ועלולה להתפוצץ אם לא מטפלים בה כראוי או אם לא משליכים אותה כהלכה.

אל תנסו:

- להשליך או לטבול את הסוללה במים
- לחמם את הסוללה לטמפרטורה הגבוהה מ-100°C (212°F)
- לתקן או לפרק את הסוללה

מידע בטיחות בנוגע למודם

זהירות

כדי להפחית סכנת שריפה, השתמשו רק בכבל מסוג No. 26 AWG או כבל תקשורת גדול יותר.

כדי להקטין את הסכנות של שריפה, התחשמלות או פציעה במהלך השימוש בצווד טלפון, פעלו תמיד בהתאם לצעדי הבטיחות הבסיסיים, למשל:

- לעולם אל תתקינו חיווט טלפון במהלך סופת ברקים.
- לעולם אל תתקינו שקעי טלפון במקומות רטובים, אם השקע אינו מיועד למקומות רטובים.
- לעולם אל תגעו בקווי טלפון או נקודות חיבור של טלפון שאינם מבודדים, אלא אם קו הטלפון נותק בממשק הרשת.
- נקטו בצעדי זהירות בעת התקנה או שינוי של קווי טלפון.
- המנעו משימוש בטלפון (שאינו טלפון אלחוטי) במהלך סופת ברקים. קיים סיכון קטן של התחשמלות מברק.
- אל תשתמשו בטלפון כדי לדווח על דליפת גז בסביבת הדליפה.

הצהרת תאימות בנוגע ללייזר

כמה מהדגמים של המחשבים האישיים מצוידים מראש בכונן תקליטורים או כונן DVD. כמו כן, כונני תקליטורים וכונני DVD נמכרים בנפרד כתוספות. כונני תקליטורים וכונני DVD הם התקני לייזר. כוננים אלה תואמים לדרישות קוד 21 של משרד הבריאות האמריקאי בתקנות הפדרליות האמריקאיות (DHHS 21 CFR), תת-פרק J, בנוגע למוצרי לייזר Class 1. במקומות אחרים, כוננים אלה תואמים לדרישות CENELEC EN 60825-1 ו-825-1 עבור מוצרי לייזר Class 1 של הוועדה הבין-לאומית לחשמל (IEC).

כאשר אתם מתקינים כונן תקליטורים או כונן DVD, הקפידו לפעול בהתאם להוראות שלהלן.

זהירות

שימוש בבקורות ובהתאמות שלא צוינו, או ביצוע תהליכים שלא צוינו, עשוי לגרום לחשיפה מסוכנת לקרינה.

אל תסירו את כיסויי הכוננים. הסרת הכיסויים של כונן התקליטורים או כונן ה-DVD עלולה לגרום לחשיפה מסוכנת לקרינת לייזר. כונן התקליטורים וכונן ה-DVD אינם כוללים רכיבים להחלפה עצמית. כמה מכונני התקליטורים וכונני ה-DVD מכילים דיודת לייזר מובנית Class 3A או Class 3B. שימו לב להצהרה להלן.

סכנה

קיימת פליטת קרני לייזר כאשר המוצר פתוח. אל תביטו ישירות אל הקרן, אל תביטו אל הקרן ישירות דרך אמצעים אופטיים, והימנעו מחשיפה ישירה לקרן.

הצהרה בנוגע לאספקת החשמל

לעולם אל תסירו את הכיסוי מספק החשמל או מכל רכיב שמוצמדת אליו התווית שלהלן.



רמות מסוכנות של מתח, זרם ואנרגיה קיימות בכל רכיב שאליו מוצמדת התווית. רכיבים אלה אינם כוללים רכיבים להחלפה עצמית. אם אתם חושדים שקיימת בעיה באחד מהחלקים הללו, פנו לטכנאי שירות.

מדריך למשתמש זה כולל את המידע הבא:

- פרק 1, "ארגון מרחב העבודה" בעמוד 1 מספק מידע אודות התקנת המחשב לנוחות בעבודה, ואודות ההשפעות של מקורות האור, זרימת האוויר ומיקום שקעי החשמל.
- פרק 2, "התקנת המחשב" בעמוד 3 מספק מידע אודות הגדרת המחשב, ואודות התקנת מערכת הפעלה ותוכנות.
- פרק 3, "התקנת תוספות" בעמוד 11 מספק מידע אודות התכונות והתוספות הזמינות עבור המחשב שלכם.
- פרק 4, "התאוששות תוכנה" בעמוד 39 מספק הוראות לשימוש בתוכנית Rescue and Recovery™ עבור יצירה של תקליטורי שחזור מוצר, גיבוי נתונים, שחזור תוכנות, ושחזור כל תוכן הדיסק הקשיח למצב השמור הקודם.
- פרק 5, "שימוש בתוכנית השירות להגדרות" בעמוד 47 מספק הוראות להצגה ושינוי של הגדרות התצורה של המחשב.
- פרק 6, "עדכון תוכניות מערכת" בעמוד 51 מספק מידע אודות עדכון POST/BIOS והתאוששות מעדכון POST/BIOS כושל.
- פרק 7, "אבחון ופתרון בעיות" בעמוד 53 מספק מידע אודות כלי אבחון ופתרון בעיות בסיסיים עבור המחשב שלכם.
- פרק 8, "קבלת מידע, עזרה ושירות" בעמוד 59 מספק מידע אודות המגוון הרחב של משאבי העזרה הזמינים מ-Lenovo.
- נספח א. "פקודות מודם ידניות" בעמוד 63 כולל רשימת פקודות עבור תכנות ידני של המודם.
- נספח ב. "הודעות" בעמוד 71 כולל הודעות ומידע אודות סימנים מסחריים.

פרק 1. ארגון מרחב העבודה

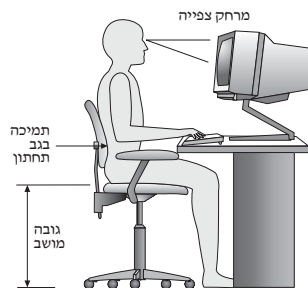
לקבלת התוצאות המיטביות מהמחשב שלכם, ארגנו את הציוד שבו אתם משתמשים ואת מרחב העבודה שלכם באופן שיתאים לצרכים ולסוג העבודה שלכם. נוחתכם היא בחשיבות עליונה, ובנוסף גם מקורות אור, זרימת אוויר ומיקום שקעי החשמל עשויים להשפיע על האופן שבו תארגנו את סביבת העבודה שלכם.

נוחות

למרות שאין תנוחת עבודה אידיאלית אחת עבור כולם, להלן מספר קווים מנחים שיסייעו לכם למצוא את התנוחה המתאימה לכם ביותר.

ישיבה באותה תנוחה במשך זמן רב עלולה לגרום לעייפות. לכיסא טוב יכולה להיות השפעה גדולה. על הכיסא לספק תמיכה טובה, ובעל אפשרות לכוונון משענת הגב והמושב בנפרד. המושב צריך להיות בעל חזית מעוקלת, כדי להקל מהלחץ על הירכיים. התאימו את המושב כך שהירכיים שלכם יהיו במקביל לרצפה, ורגליכם מונחות ישר על הרצפה או על הדום.

בעת שימוש במקלדת, הניחו את הזרועות שלכם במקביל לרצפה ומקמו את פרקי היד בתנוחה נוחה. נסו שלא להקליד בכוח על המקלדת ושמרו על ידיים ואצבעות רפויים. תוכלו לשנות את זווית המקלדת עבור נוחות מירבית על-ידי התאמת רגלי המקלדת.



כוונו את הצג כך שהחלק העליון של המסך יהיה בקו העיניים שלכם או מעט מתחתיו. מקמו את הצג במרחק צפייה נוח, בדרך-כלל בין 51 ל-61 ס"מ (20 ל-24 אינץ'), ובאופן כזה שתוכלו להביט בו מבלי לסובב את הגוף. בנוסף, מקמו בטווח גישה נוח ציוד אחר שבו אתם משתמשים בקביעות, כגון טלפון או עכבר.

בוהק ותאורה

מקמו את הצג באופן שיפחית בוהק והשתקפויות מתאורה עילית, מחלונות וממקורות אור אחרים. גם אור המשתקף ממשטחים מבריקים עשוי לגרום להשתקפויות מטרידות על המסך. במידת האפשר, מקמו את הצג בזוויות ישרות לחלונות ולמקורות אור אחרים. אם יש צורך, הפחיתו תאורה עילית על-ידי כיבוי אורות או שימוש בנורות בהספק נמוך יותר. אם אתם ממקמים את הצג בסמוך לחלון, השתמשו בוילונות כדי לחסום את אור השמש. ייתכן שיהיה עליכם להתאים את בקורות הבהירות והניגודיות בצג, ככל שתאורת החדר משתנה במהלך היום.

כאשר לא ניתן להימנע מהשתקפויות או להתאים את התאורה, מסנן נגד בוהק המותקן על הצג עשוי לעזור. עם זאת, מסננים כאלה עשויים להשפיע על בהירות התמונה שעל המסך; נסו להשתמש בהם רק לאחר שמציתם את כל השיטות האחרות להפחתת הבוהק.

הצטברות אבק תורמת לבעיות בוהק. הקפידו לנקות את המסך באופן תדיר, בעזרת מטלית רכה הספוגה במעט נוזל לניקוי זכוכית שאינו משאיר שריטות.

זרימת אוויר

המחשב והצג שלכם מפיקים חום. המחשב כולל מאוורר, המושך פנימה אוויר נקי ומסלק אוויר חם. בצג יש פתחי אוורור שדרכם יוצא האוויר. חסימת פתחי האוורור עלולה להביא להתחממות יתר, העשויה לגרום תקלה או נזק. מקמו את המחשב והצג באופן שדבר לא יחסום את פתחי האוורור; בדרך-כלל מספיק מרחק של 51 מ"מ (2 אינץ') של שטח פנוי. בנוסף, ודאו שהאוויר אינו נפלט לכיוונו של אדם אחר.

שקעי חשמל ואורך כבלים

המיקום של שקעי החשמל, והאורך של כבלי החשמל המתחברים לצג, למדפסת ולעוד התקנים, עשוי לקבוע את המיקום הסופי של המחשב שלכם.

בעת ארגון סביבת העבודה:

- הימנעו משימוש בכבלים מאריכים. במידת האפשר, חברו את כבל החשמל של המחשב הישר לשקע חשמל.
- הניחו את הכבלים באופן מסודר, והרחק ממעברים ומאזורים אחרים בהם אנשים עלולים למעוד או לבעוט בהם.

למידע נוסף אודות כבלי חשמל, ראו "כבלי חשמל ומתאמי חשמל" בעמוד vii, ואת מידע האחריות והבטיחות המצורף למחשב.

פרק 2. התקנת המחשב

לפני שתתחילו, ודאו שהמחשב מותקן בסביבת העבודה הטובה ביותר האפשרית, המתאימה לסוג העבודה שאתם מבצעים ולצרכים שלכם. לקבלת מידע נוסף, ראו "ארגון מרחב העבודה" בעמוד 1.

הערה: לפני התקנת המחשב, קראו את "מידע בטיחות חשוב" בעמוד v. אמצעי הזהירות והקווים המנחים יסייעו לכם לעבוד באופן בטוח.

חיבור המחשב

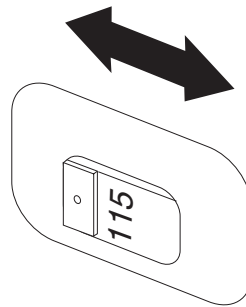
השתמשו במידע שלהלן בעת התקנת המחשב. אתרו את איקוני המחברים הקטנים שבגב המחשב.

אם לוח המחברים של המחשב שלכם כולל מחברים מסומנים בצבע, התאימו את צבע קצה הכבל לצבע המחבר. לדוגמה, התאימו כבל כחול למחבר כחול, וכבל אדום למחבר אדום.

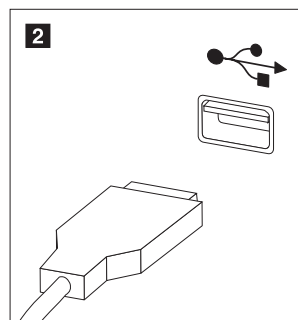
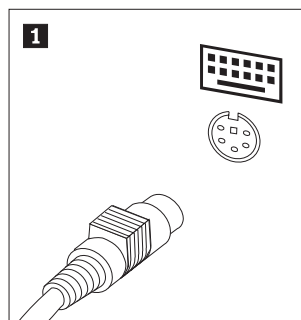
הערה: בהתאם לדגם, המחשב שלכם עשוי שלא לכלול את כל המחברים המתוארים בפרק זה.

1. בדקו את המצב של מתג בחירת המתח שבגב המחשב. במידת הצורך, השתמשו בעט כדורי להזזת המתג.

- אם באזורכם טווח המתח הוא 100-127 V AC, היזזו את המתג ל-115 V.
- אם באזורכם טווח המתח הוא 200-240 V AC, היזזו את המתג ל-230 V.

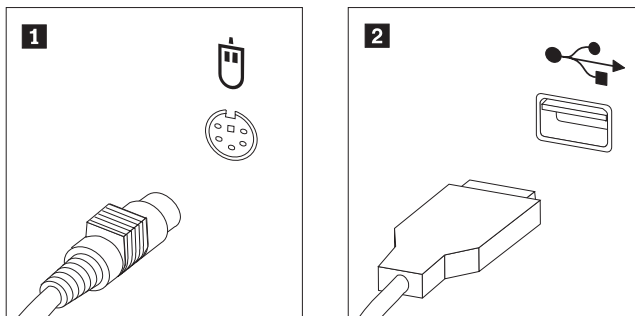


2. כבל המקלדת שלכם עשוי להיות בעל מחבר מקלדת סטנדרטי **1** או מחבר USB **2**. חברו את כבל המקלדת למחבר המתאים.



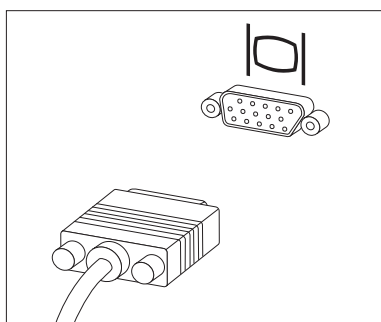
הערה: חלק מהדגמים כוללים מקלדות עם קורא טביעות אצבע. לאחר התקנת והפעלת המחשב, עיינו במערכת העזרה המקוונת Access Help, לקבלת מידע אודות קורא טביעות האצבע. לקבלת הוראות לפתיחת מערכת העזרה המקוונת, ראו "Access Help" בעמוד 54.

3. כבל המקלדת שלכם עשוי להיות בעל מחבר מקלדת סטנדרטי **1** או מחבר USB **2**. חברו את כבל העכבר למחבר המתאים.



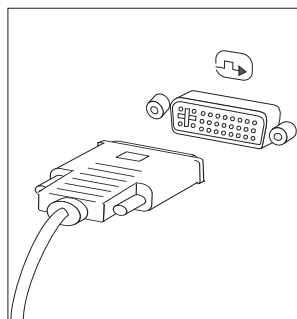
4. חברו את כבל הצג למחבר הצג במחשב.

• אם ברשותכם צג מסוג VGA, חברו את הכבל למחבר כמוצג.



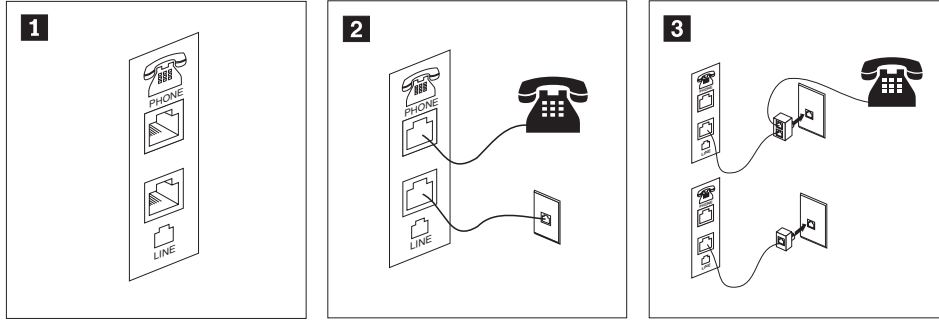
הערה: אם לדגם שלכם יש שני מחברים לצגים, ודאו שאתם משתמשים במחבר של מתאם AGP.

• אם ברשותכם צג מסוג DVI, חברו את הכבל למחבר כמוצג.



הערה: במחשב שלכם חייב להיות מותקן מתאם התומך בצגי DVI.

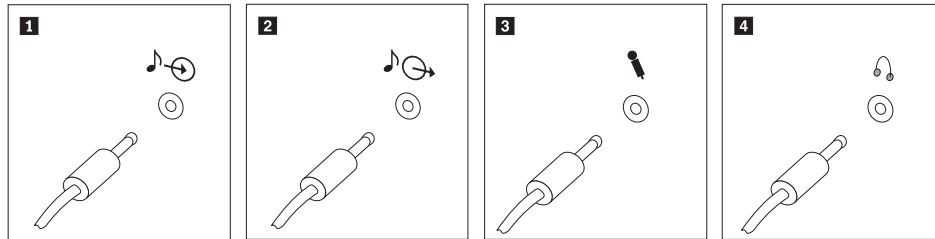
5. אם יש ברשותכם מודם, חברו אותו לפי ההוראות שלהלן.



1 איור זה מציג את שני החיבורים בגב המחשב הנדרשים להתקנת המודם.

2 בארצות הברית ובמדינות או אזורים אחרים המשתמשים בשקעי טלפון מסוג RJ-11, חברו קצה אחד של כבל הטלפון למכשיר הטלפון, ואת הקצה השני למחבר הטלפון שבגב המחשב. חברו קצה אחד של כבל המודם למחבר המודם שבגב המחשב, ואת הקצה השני לשקע הטלפון. במדינות או אזורים בהם לא נעשה שימוש בשקעי טלפון מסוג RJ-11, יש להשתמש במפצל או במתאם כדי לחבר את הכבלים לשקע הטלפון, כמתואר בראש האיור. כמו כן, תוכלו להשתמש במפצל או במתאם ללא מכשיר הטלפון, כמתואר בתחתית האיור.

6. אם ברשותכם התקני אודיו, חברו אותם לפי ההוראות שלהלן. לקבלת מידע נוסף אודות רמקולים, ראו שלבים 7 ו-8 בעמוד 6.



1 מחבר זה מקבל אותות אודיו מהתקן אודיו חיצוני, כגון מערכת סטריאו. מחבר זה שולח אותות אודיו מהמחשב להתקנים חיצוניים, כגון רמקולי סטריאו בעלי אספקת חשמל.

2 השתמשו במחבר זה לחיבור מיקרופון למחשב, כשברצונכם להקליט קול או אם אתם משתמשים בתוכנה לזיהוי דיבור.

3 השתמשו במחבר זה לחיבור אוזניות למחשב, כשברצונכם להאזין למוזיקה או לצלילים אחרים מבלי להפריע לסביבה. מחבר זה עשוי להיות ממוקם בחזית המחשב.

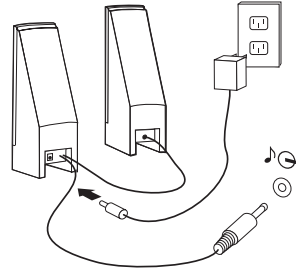
1 line-in של אודיו

2 line-out של אודיו

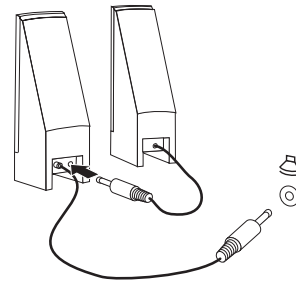
3 מיקרופון

4 אוזניות

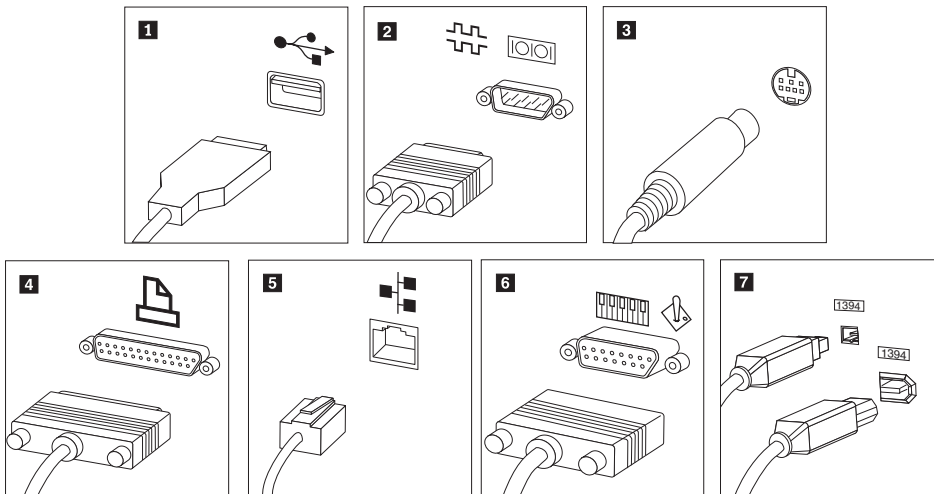
7. אם יש לכם רמקולים בעלי אספקת חשמל עם מתאם AC, עקבו אחר ההוראות שלהלן.



- א. חברו את הכבל המחובר בין הרמקולים, אם יש צורך. בחלק מהרמקולים, כבל זה מחובר באופן קבוע.
 - ב. חברו את מתאם ה-AC ואת הכבל לרמקולים.
 - ג. חברו את הרמקולים למחשב.
 - ד. חברו את מתאם ה-AC למקור החשמל.
8. אם יש לכם רמקולים ללא אספקת חשמל וללא מתאם AC, עקבו אחר ההוראות שלהלן.



- א. חברו את הכבל המחובר בין הרמקולים, אם יש צורך. בחלק מהרמקולים, כבל זה מחובר באופן קבוע.
 - ב. חברו את הרמקולים למחשב.
9. חברו התקנים נוספים שברשותכם. המחשב שלכם עשוי שלא לכלול את כל המחברים המוצגים.



השתמשו במחברים אלה לחיבור התקנים בעלי חיבור USB, כגון עכבר, סורק, מדפסת או מחשב כף יד.

1 USB

השתמשו במחבר זה לחיבור מודם חיצוני, מדפסת טורית או כל התקן אחר בעל מחבר טורי עם 9 פינים.

2 טורי

השתמשו במחבר זה לחיבור מקלט טלוויזיה בעל מחבר S-Video. מחבר זה קיים בחלק ממתאמי הווידאו המתקדמים.

3 S-video

השתמשו במחבר זה לחיבור מדפסת מקבילית או כל התקן אחר בעל מחבר מקבילי עם 25 פינים.

4 מקבילי

השתמשו במחבר זה כדי לחבר את המחשב לרשת LAN מסוג אתרנט או למודם כבלים.

5 אתרנט

חשוב: כדי להשתמש במחשב בהתאם להגבלות FCC בעת חיבור לרשת אתרנט, השתמשו בכבל אתרנט מקטגוריה 5.

השתמשו במחבר זה לחיבור גיוסטיק, בקר משחק, או התקן MIDI כגון לוח קלידים.

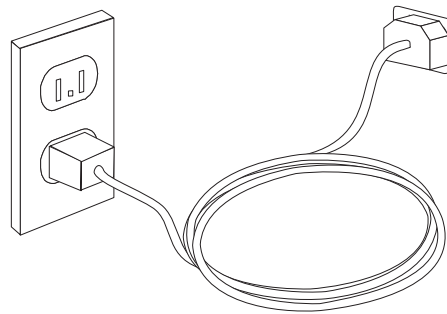
6 MIDI/גיוסטיק

מחבר זה נקרא גם Firewire, בשל יכולתו להעביר נתונים במהירות גבוהה. קיימים שני סוגים של מחברי IEEE 1394: 4 פינים ו-6 פינים. IEEE 1394

7 IEEE 1394

מספק חיבור לסוגים שונים של התקנים, כגון התקני אודיו דיגיטליים וסורקים.

10. חברו את כבלי החשמל לשקעים מוארקים כהלכה.



הערה: למידע נוסף אודות מחברים, עיינו במערכת העזרה המקוונת Access Help. לקבלת הוראות לפתיחת מערכת העזרה המקוונת, ראו "Access Help" בעמוד 54.

הפעלת המחשב

ראשית הפעילו את הצג והתקנים חיצוניים אחרים, ורק לאחר מכן את המחשב. כאשר הבדיקה העצמית בעת האתחול (POST) מסתיימת, חלון הלוגו נסגר. אם המחשב כולל תוכנה שהתוקנה מראש, תוכנית ההתקנה מתחילה.

אם אתם נתקלים בבעיות במהלך האתחול, ראו "אבחון ופתרון בעיות" בעמוד 47. לקבלת מידע נוסף, ראו "קבלת מידע, עזרה ושירות" בעמוד 53. תוכלו לקבל עזרה ומידע ממרכז התמיכה בלקוחות באמצעות הטלפון. מספרי הטלפון של מרכזי השירות והתמיכה ברחבי העולם נמצאים במידע האחריות והבטיחות המצורף למחשב.

סיום התקנת התוכנה

חשוב

קראו בעיון את הסכמי הרישיון לפני שימוש בתוכניות שבמחשב. הסכמים אלה מפרטים את האחריות, הזכויות והחובות שלכם עבור התוכנות המותקנות במחשב זה. שימוש בתוכניות אלה פירושו שאתם מקבלים את תנאי ההסכמים. אם אינכם מקבלים את ההסכמים, אל תשתמשו בתוכניות אלה. במקום זאת, החזירו בהקדם את המחשב כולו לקבלת החזר מלא.

לאחר הפעלת המחשב בפעם הראשונה, עקבו אחר ההוראות המופיעות על המסך כדי להשלים את התקנת התוכנה. אם לא תשלימו את התקנת התוכנה בפעם הראשונה שהמחשב מופעל, עלולות להתרחש תוצאות לא צפויות. לאחר שההתקנה הושלמה, עיינו במערכת העזרה המקוונת Access Help כדי ללמוד עוד על המחשב שלכם. לקבלת הוראות לפתיחת מערכת העזרה המקוונת, ראו "Access Help" בעמוד 54.

הערה: חלק מהדגמים עשויים לכלול גירסה רב לשונית של Microsoft Windows XP Pro מותקנת מראש. אם המחשב שלכם כולל גירסה רב לשונית, תתבקשו לבחור שפה במהלך תהליך ההתקנה הראשוני. במהלך ההתקנה, ניתן לשנות את גירסת השפה בלוח הבקרה של Windows.

ביצוע משימות חשובות

לאחר התקנת המחשב, בצעו את המשימות שלהלן, דבר שיחסוך לכם זמן וטרחה בהמשך:

- צרו תמונת תקליטור אבחון או תקליטוני אבחון. תוכניות אבחון משמשות לבדיקת רכיבי חומרה במחשב, ולדיווח על הגדרות של מערכת ההפעלה העלולות לגרום לכשלים בחומרה. יצירת תמונת תקליטור אבחון או תקליטוני אבחון מראש מבטיחה שתוכלו להשתמש בכלי האבחון, גם אם לא ניתן לגשת לסביבת העבודה Rescue and Recovery. לקבלת מידע נוסף, ראו "PC-Doctor for DOS" בעמוד 49.
- רשמו את הסוג, הדגם והמספר הסידורי של המחשב. אם תזדקקו לשירות או לעזרה טכנית, סביר להניח שתתבקשו לספק מידע זה. לקבלת מידע נוסף, עיינו במידע האחריות והבטיחות המצורף למחשב.

עדכון מערכת ההפעלה

Microsoft מספקת עדכונים עבור מערכות הפעלה שונות, דרך אתר האינטרנט Microsoft Windows Update. אתר האינטרנט קובע באופן אוטומטי אילו עדכונים עבור Windows זמינים למחשב המסוים שלכם, ומציג רק את העדכונים המתאימים. עדכונים עשויים לכלול תיקוני אבטחה, גירסאות חדשות של רכיבי Windows (כגון נגן המדיה), תיקונים לחלקים אחרים במערכת ההפעלה Windows או שיפורים.

למידע נוסף אודות עדכון מערכת ההפעלה, עיינו במערכת העזרה המקוונת Access Help. לקבלת הוראות לפתיחת מערכת העזרה המקוונת, ראו "Access Help" בעמוד 54.

התקנת מערכות הפעלה אחרות

אם אתם מתקינים מערכת הפעלה משלכם, עקבו אחר ההוראות המצורפות לתקליטורים או לתקליטונים של מערכת ההפעלה. הקפידו להתקין את כל מנהלי ההתקנים לאחר התקנת מערכת ההפעלה. למנהלי ההתקנים מתלוות בדרך-כלל הוראות התקנה.

עדכון תוכנת אנטי-וירוס

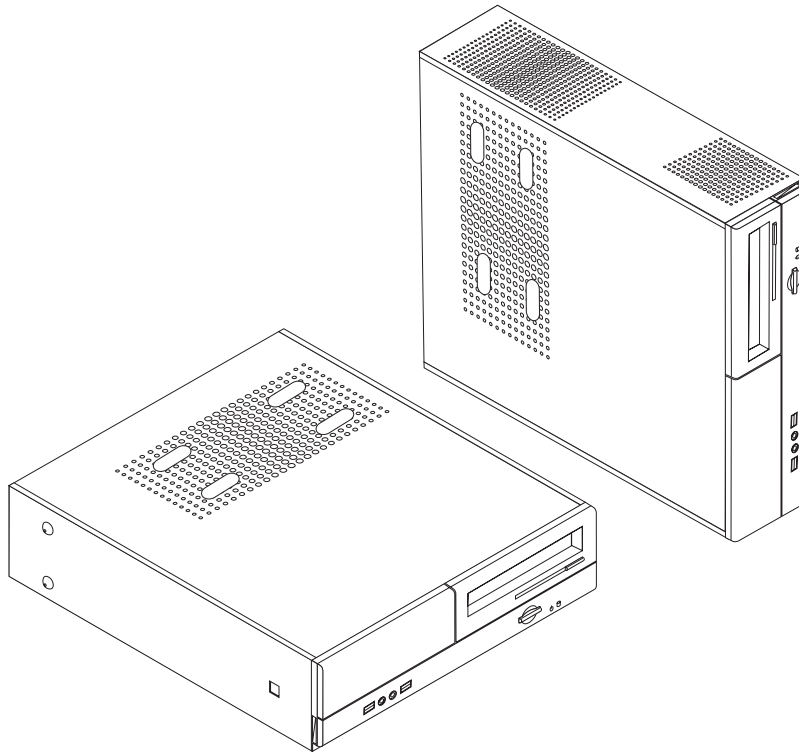
המחשב שלכם כולל את תוכנת Norton Internet Security, המשמשת לאיתור ולהשמדת וירוסים. עליכם להריץ את יישום LiveUpdate לקבלת העדכונים החדשים ביותר מאתר האינטרנט של Norton Internet Security. יישום LiveUpdate יוריד את רשימת הווירוסים האחרונה, ותוכנת Norton Internet Security תשתמש ברשימה החדשה בפעם הבאה שתבצע סריקה של המחשב.

למידע נוסף אודות עדכון תוכנת האנטי-וירוס. לקבלת הוראות לפתיחת מערכת העזרה המקוונת, ראו "Access Help" בעמוד 54.

כיבוי המחשב

כאשר אתם מוכנים לכבות את המחשב, פעלו תמיד לפי הליך הכיבוי עבור מערכת ההפעלה. הליך זה מונע אובדן של נתונים שלא נשמרו או נזק לתוכניות. כדי לסגור את מערכת ההפעלה Microsoft Windows, לחצו על **Shut Down** בתפריט Start. בחרו באפשרות **Shut Down** בתפריט הנפתח ולחצו על **OK**.

פרק 3. התקנת תוספות



פרק זה מספק מבוא לתכונות ולתוספות הזמינות עבור המחשב שלכם. תוכלו להרחיב את יכולות המחשב שלכם באמצעות הוספת זיכרון, מתאמים או כוננים. כאשר אתם מתקינים תוספת, השתמשו בהוראות אלה בנוסף להוראות המצורפות לתוספת.

חשוב

לפני התקנה או סילוק של תוספת, קראו את "מידע בטיחות חשוב" בעמוד v. אמצעי הזהירות והקווים המנחים שלהלן יסייעו לכם לעבוד באופן בטוח.

הערה: השתמשו רק בחלקים שסופקו על ידי Lenovo.

תכונות

חלק זה מספק סקירה של תכונות המחשב והתוכנות המותקנות בו.

פרטי המערכת

המידע שלהלן תואם למגוון דגמים. לקבלת מידע על הדגם הספציפי שברשותכם, השתמשו בתוכנית השירות להגדרות. ראו "שימוש בתוכנית השירות להגדרות" בעמוד 41.

מיקרו-מעבד

- מעבד AMD Athlon 64
- מעבד AMD Sempron
- מעבד Intel® Pentium® 4 processor עם טכנולוגיית HyperThreading
- מעבד Intel Pentium D
- מעבד Intel Celeron® D, Intel Core™ 2 Duo
- מטמון פנימי (גודל משתנה בהתאם לסוג הדגם)

זיכרון

- תמיכה בשני מודולי זיכרון DIMM מסוג DDR2
- זיכרון flash של 4 Mb עבור תוכניות מערכת

כוננים פנימיים

- כונן תקליטונים (בחלק מהדגמים)
- כונן דיסק קשיח פנימי מסוג Parallel Advanced Technology Attachment (PATA) (בחלק מהדגמים)
- כונן דיסק קשיח פנימי מסוג SATA (בחלק מהדגמים)
- כונן אופטי (בחלק מהדגמים)

תת-מערכת של וידאו

- בקר גרפיקה משולב עבור מוניטור VGA
- מחבר למתאם גרפיקה PCI Express x16 בלוח המערכת

תת-מערכת של שמע

- Realtek Audio Codec עם HD Audio
- מחברי מיקרופון ואוזניות בלוח הקדמי
- מחברי Line in, Line out ומיקרופון בלוח האחורי

קישוריות

- בקר אתרנט 10/100/1000 Mbps משולב
- מודם מסוג Soft V.90/V.44 (בחלק מהדגמים)

תכונות ניהול מערכת

- (DHCP) Dynamic Host Configuration Protocol ו-(RPL) Remote Program Load
- Wake on LAN®
- Wake on Ring (בתוכנית השירות להגדרות, תכונה זו נקראת Serial Port Ring Detect עבור מודם חיצוני)
- ניהול מרחוק
- אתחול אוטומטי בעת ההפעלה
- ניהול מערכת (SM) תוכנות BIOS ו-SM
- יכולת לאכסן תוצאות בדיקות חומרה של POST

תכונות של קלט/פלט

- יציאת ECP/יציאת EEP בעלות 25 פינים
- מחבר טורי בעל 9 פינים
- שישה מחברי USB (שניים בלוח הקדמי וארבעה בלוח האחורי)
- מחבר עכבר סטנדרטי
- מחבר מקלדת סטנדרטי
- מחבר אתרנט
- מחבר למוניטור VGA
- שלושה מחברי שמע (Line in, Line out ומיקרופון) בלוח האחורי
- שני מחברי שמע (מיקרופון ואוזניות) בלוח הקדמי

הרחבה

- שלושה מפרצי כוננים
- שני מחברים low-profile למתאמי PCI 32-bit
- מחבר low-profile למתאם PCI Express x1
- מחבר low-profile למתאם גרפיקה PCI Express x16

חשמל

- ספק כוח 220 Watt עם מתג ידני לבחירת מתח (בחלק מהדגמים)
- החלפת תדר קלט אוטומטית 50/60 Hz
- תמיכה ב-Advanced Power Management
- תמיכה בממשק מתקדם לתצורה וחשמל (ACPI)

תכונות אבטחה

- סיסמת משתמש וסיסמת מנהלן או Supervisor עבור גישת BIOS
- תמיכה בהוספת לולאת מנעול לנעילת הכיסוי
- בקרת רצף אתחול
- אתחול ללא כונן תקליטונים, מקלדת או עכבר
- מצב התחלה ללא התערבות
- בקר I/O של כונן תקליטונים ודיסק קשיח
- בקר I/O של יציאה טורית ומקבילית

תוכנה מותקנת מראש

ייתכן שהמחשב שלכם הגיע עם תוכנות מותקנות מראש. במקרה זה, המחשב כולל מערכת הפעלה, מנהלי התקנים לתמיכה בתכונות מוכללות ותוכניות תמיכה נוספות.

מערכות הפעלה מותקנות מראש (משתנה לפי סוג הדגם)

הערה: מערכות ההפעלה האלה אינן זמינות בכל המדינות או האזורים.

• Microsoft Windows XP Home

• Microsoft Windows XP Professional

מערכות הפעלה, בתהליכי אישור או בדיקות תאימות¹ (משתנה לפי הדגם)

• Linux®

תוספות זמינות

להלן כמה תכונות זמינות:

• תוספות חיצוניות

- התקנים בעלי יציאות מקבילות, כגון מדפסות וכוננים חיצוניים
- התקנים בעלי יציאות טוריות, כגון מודמים חיצוניים ומצלמות דיגיטליות
- התקני שמע, כגון רמקולים חיצוניים עבור מערכות קול
- התקני USB, כגון מדפסות, ידיות משחק וסורקים
- התקן אבטחה, כגון לולאת מנעול
- מוניטורים

• תוספות פנימיות

- מערכת זיכרון, מודולי DIMM
- מתאמי PCI
- מתאם PCI Express x1
- מתאם גרפיקה PCI Express x16
- כוננים אופטיים, כגון כונני תקליטורים וכונני DVD (בחלק מהדגמים)
- כונן דיסק קשיח

לקבלת המידע העדכני ביותר על תוספות זמינות, בקרו באתר האינטרנט של Lenovo, בכתובת <http://www.lenovo.com/>, או פנו לספק או לנציג השירות.

1. מערכות ההפעלה המפורטות כאן נמצאו בתהליכי אישור או בדיקות תאימות כאשר מדריך זה הודפס. ייתכן שמערכות הפעלה נוספות יאושרו על-ידי Lenovo כתואמות למחשב שלכם לאחר פרסום מדריך זה. רשימה זו כפופה לתיקונים ולתוספות. כדי לקבוע אם מערכת הפעלה אושרה או נבדקה לתאימות, בדקו באתר האינטרנט של משווק מערכת ההפעלה.

חלק זה מציין את המפרט הפיזי של המחשב.

ממדים

רוחב: 331 מ"מ (13.0 אינץ')

גובה: 108 מ"מ (4.3 אינץ')

עומק: 405 מ"מ (15.9 אינץ')

משקל

תצורה מינימלית בעת המשלוח: 2.8 ק"ג (18 ליברות)

תצורה מקסימלית: 3.8 ק"ג (18.2 ליברות)

סביבה

טמפרטורת אוויר:

מערכת מופעלת בגבהים 0 - 3000 רגל (914.4 מ'): 10°C עד 35°C (50°F עד 95°F)

מערכת מופעלת בגבהים 3000 - 7000 רגל (2134 מ'): 10°C עד 32°C (50°F עד 89.6°F)

כבויה: 10°C עד 43°C (50°F עד 110°F)

לחות:

מערכת מופעלת: 10% עד 80%

מערכת כבויה: 10% עד 90%

בתנועה: 8% עד 90%

גובה מקסימלי: 7000 רגל (2133.6 מ')

קלט חשמלי

מתח קלט

טווח נמוך:

מינימום: 100 וולט ac

מקסימום: 127 וולט ac

תדר קלט: 50/60 Hz

הגדרת מתג מתח: 115 וולט ac

טווח גבוה:

מינימום: 200 וולט ac

מקסימום: 240V וולט ac

תדר קלט: 50/60 Hz

הגדרת מתג מתח: 230 וולט ac

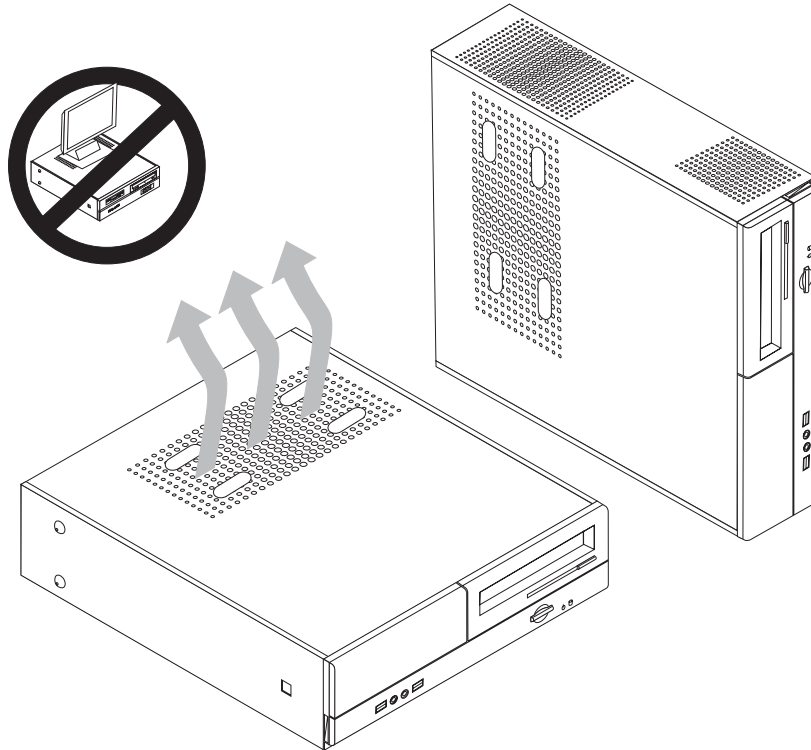
קלט קילו-וולט-אמפר (kVA) (בקירוב):

תצורה מינימלית בעת המשלוח: 0.09 kVA

תצורה מקסימלית: 0.23 kVA

תנוחות הפעלה נתמכות

שימו לב: אל תחסמו את פתחי המאווררים שבחלק העליון של המחשב עם חפץ כלשהו, כגון מוניטור. כדי לספק זרימת אוויר הולמת לרכיבים פנימיים, עליכם למקם את המחשב באחת מהתנוחות המתוארות להלן.



הכלים הדרושים

כדי להתקין חלק מהתוספות במחשב, ייתכן שתזדקקו למברג בעל ראש שטוח או למברג פיליפס. עבור חלק מהתוספות, ייתכן שתזדקקו גם לכלים נוספים. עיינו בהוראות המצורפות לתוספת.

טיפול בהתקנים רגישים לחשמל סטטי

- חשמל סטטי, למרות שאינו מזיק לבני-אדם, עלול לגרום נזק חמור לרכיבים ולתוספות של המחשב.
- כאשר אתם מוסיפים תוספת, אל תפתחו את האריזה האנטי-סטטית של התוספת עד שתבקשו לעשות זאת.
- כאשר אתם מטפלים בתוספות וברכיבים אחרים של המחשב, נקטו באמצעי זהירות אלה כדי למנוע מנזק שעלול להיגרם בשל חשמל סטטי:
- הגבילו את תנועתכם. תנועה רבה עלולה לגרום לחשמל הסטטי להצטבר סביבכם.
- תמיד טפלו ברכיבים בזהירות. אחזו במתאמים ובמודולי זיכרון בקצוותיהם בלבד. לעולם אל תגעו במעגל חשמלי חשוף.
- מנעו מאנשים אחרים מלגעת ברכיבים.

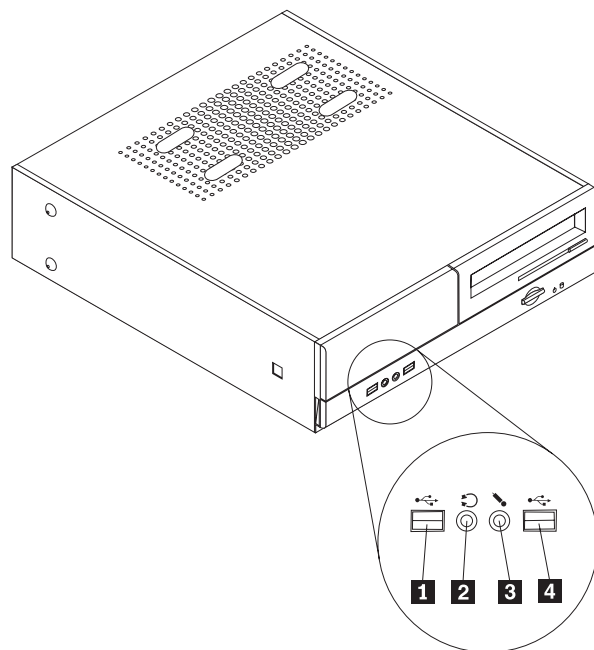
- כאשר אתם מתקינים תוספת חדשה, הצמידו את האריזה האנטי-סטטית של התוספת לאחד מכיסויי חריצי ההרחבה המתכתיים או למשטח מתכתי לא צבוע אחר במחשב למשך שתי דקות לפחות. פעולה זו מפחיתה את כמות החשמל הסטטי באריזה ובגופכם.
- אם הדבר אפשרי, הוציאו את התוספת והתקינו אותה במחשב ישירות, מבלי להניח את התוספת. אם הדבר לא אפשרי, הניחו את האריזה האנטי-סטטית של התוספת על גבי משטח ישר וחלק, והניחו על התוספת על האריזה.
- אל תניחו את התוספת על גבי המחשב או משטח מתכתי אחר.

התקנות תוספות חיצוניות

חלק זה מציג את המחברים החיצוניים השונים במחשב, שאליהם תוכלו לחבר תוספות חיצוניות, כגון רמקולים חיצוניים, מדפסת או סורק. עבור חלק מהתוספות החיצוניות, עליכם להתקין תוכנות נוספות בנוסף לביצוע החיבור עצמו. כאשר אתם מוסיפים תוספת חיצונית, השתמשו במידע בחלק זה כדי לזהות את המחבר הנדרש ואז השתמשו בהוראות המצורפות לתוספת כדי שיסייעו לכם לבצע את החיבור ולהתקין תוכנות או מנהלי התקנים הדרושים לתוספת.

איתור הבקרים והמחברים בחזית המחשב

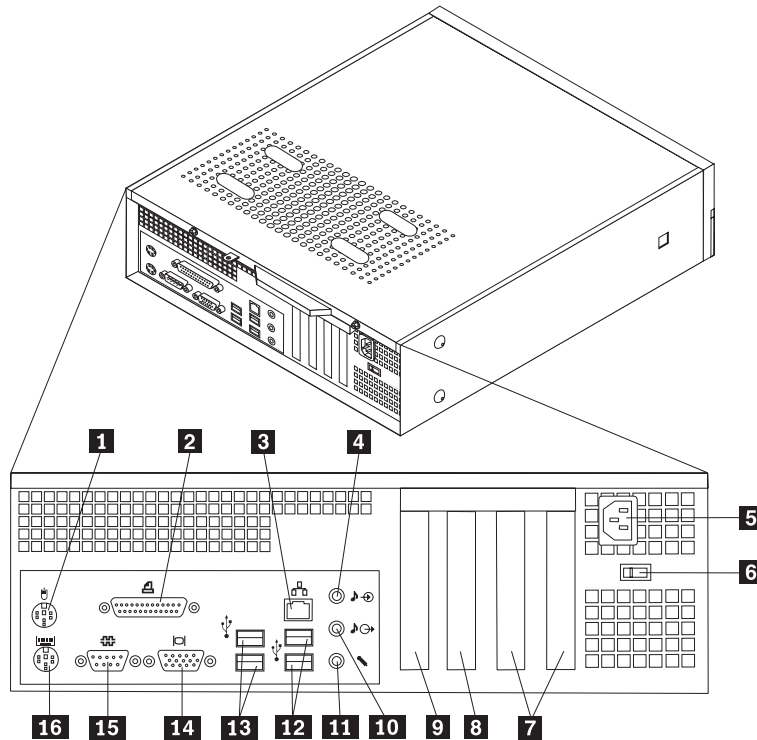
האיור שלהלן מציג את מיקומי הבקרים והמחברים בחזית המחשב.



- | | | | |
|--------------|----------|---------------|----------|
| מחבר USB | 1 | מחבר USB | 4 |
| מחבר אוזניות | 2 | מחבר מיקרופון | 3 |

איתור המחברים בגב המחשב

האיור שלהלן מציג את מיקומי המחברים בגב המחשב.



- | | | | |
|---|----------|---|-----------|
| מחבר עכבר סטנדרטי | 1 | מחבר למתאם AGP, למתאם PCI Express x1 או למתאם גרפיקה PCI Express x16 (בחלק מהדגמים) | 9 |
| מחבר מקבילי | 2 | מחבר שמע Line out | 10 |
| מחבר אתרנט | 3 | מחבר מיקרופון | 11 |
| מחבר שמע Line in | 4 | מחברי USB | 12 |
| מחבר לספק כוח | 5 | מחברי USB | 13 |
| מתג בחירת מתח | 6 | מחבר למוניטור VGA | 14 |
| מחברים של מתאמי PCI | 7 | מחבר טורי | 15 |
| מחבר למתאם PCI, למתאם PCI Express x1 או למתאם גרפיקה PCI Express x16 (בחלק מהדגמים) | 8 | מחבר מקלדת סטנדרטי | 16 |

הערה: חלק מהמחברים בגב המחשב מסומנים בצבע כדי לסייע לכם לקבוע היכן יש לחבר את הכבלים במחשב.

תיאור	מחבר
משמש לחיבור עכבר, כדור עקיבה או כל מתקן הצבעה אחר בעל מחבר רגיל של עכבר.	מחבר לעכבר
משמש לחיבור מדפסת מקבילית, סורק מקבילי או כל התקן אחר בעל חיבור מקבילי של 25 פינים.	מחבר מקבילי
משמש לחיבור כבל אתרנט עבור רשת תקשורת מקומית (LAN). הערה: כדי להשתמש במחשב בהתאם להגבלות FCC Class B, השתמשו בכבל אתרנט מקטגוריה 5.	מחבר אתרנט
משמש לקבלת אותות שמע מהתקן שמע חיצוני, כגון מערכת סטריאו. כאשר אתם מחברים התקן שמע חיצוני, מחובר כבל בין מחבר Line out לשמע של ההתקן ובין מחבר Line in לשמע של המחשב.	מחבר שמע Line in
משמש לשליחת אותות שמע מהמחשב להתקנים חיצוניים, כגון רמקולי סטריאו מוגברים (רמקולים עם מגברים מוכללים), אוזניות, מקלדות מולטימדיה או מחבר Line in לשמע במערכת סטריאו או התקן הקלטה חיצוני אחר.	מחבר שמע Line out
משמשים לחיבור התקן הדורש חיבור של אפיק העברת נתונים אוניברסלי (USB), כגון סורק USB או מדפסת USB. אם ברשותכם למעלה משישה התקני USB, תוכלו לרכוש רכזת USB, בה תוכלו להשתמש לחיבור התקני USB נוספים.	מחברי USB
משמש לחיבור מודם חיצוני, מדפסת טורית או כל התקן אחר בעל מחבר טורי של 9 פינים.	מחבר טורי
משמש לחיבור מקלדת בעלת מחבר מקלדת רגיל.	מחבר למקלדת

השגת מנהלי התקנים

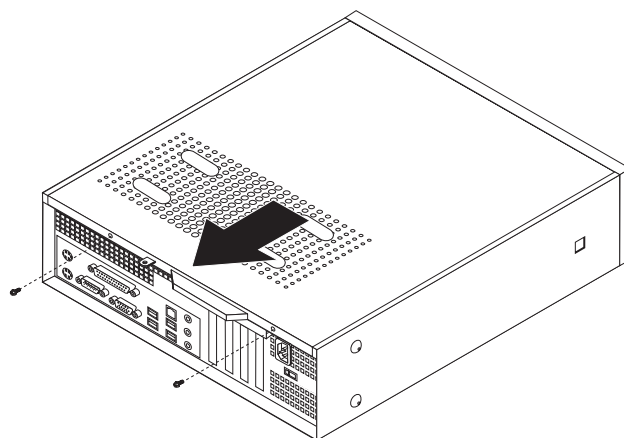
תוכלו להשיג מנהלי התקנים עבור מערכות הפעלה שאינן מותקנות מראש, זמינים באינטרנט בכתובת <http://www.lenovo.com/support/>. הוראות התקנה ניתנות בקובצי README המצורפים לקובצי מנהל ההתקן.

חשוב

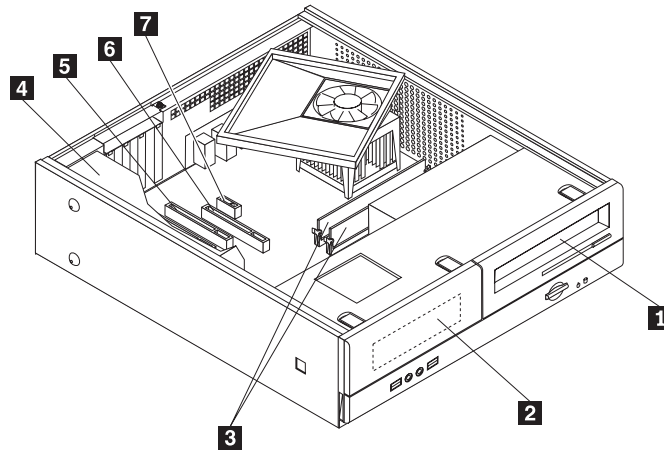
קראו את "מידע בטיחות חשוב" בעמוד v ואת "טיפול בהתקנים רגישים לחשמל סטטי" בעמוד 16 לפני הסרת הכיסוי.

כדי להסיר את הכיסוי:

1. סגרו את מערכת ההפעלה, הוציאו את כל סוגי המדיה (תקליטונים, תקליטורים או קלטות) וכבו את כל ההתקנים המחוברים למחשב.
2. נתקו את כל כבלי החשמל משקעי החשמל.
3. נתקו את כל הכבלים המחוברים למחשב. בכלל זה חוטי החשמל, כבלי הקלט/פלט (I/O) וכל כבל אחר המחובר למחשב.
4. הסירו התקני נעילה כלשהם, כגון לולאת מנעול, הנועלים את הכיסוי.
5. הסירו את שני הברגים שבצד האחורי של כיסוי המחשב, והחליקו את הכיסוי אחורה כדי להסיר אותו.



האיור שלהלן יסייע לכם באיתור הרכיבים השונים שבמחשב.



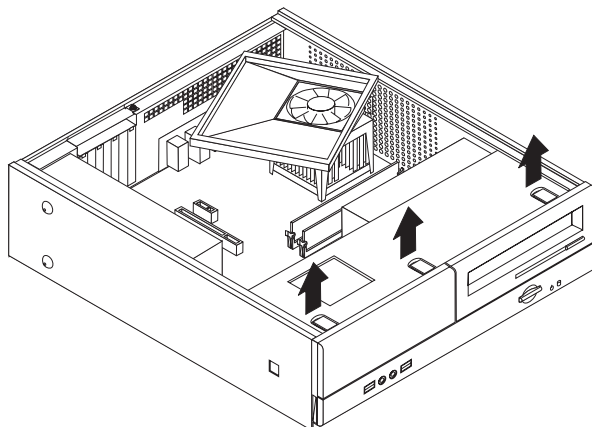
- | | | | |
|-----------------------------------|---|---------------------|---|
| מחבר של מתאם PCI | 5 | כונן אופטי | 1 |
| מחבר למתאם גרפיקה PCI Express x16 | 6 | מפרץ כונן תקליטונים | 2 |
| מחבר למתאם PCI Express x1 | 7 | מודולי זיכרון | 3 |
| | | ספק כוח | 4 |

גישה לרכיבים בלוח המערכת

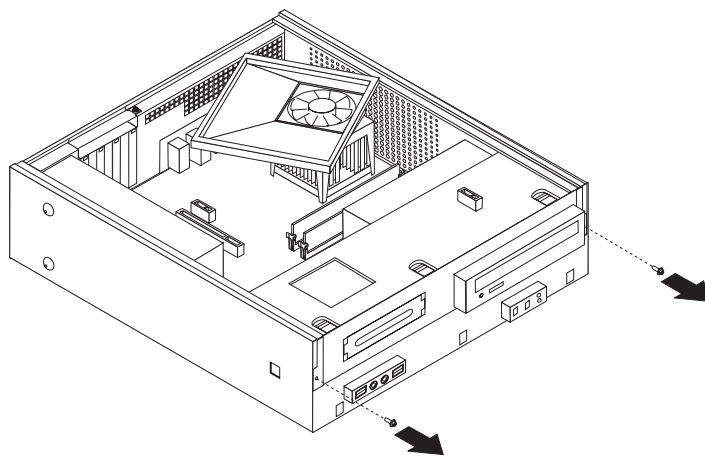
ייתכן שתצטרכו להסיר את מערך מפרצי הכוננים כדי לקבל גישה לרכיבים בלוח המערכת, כגון הזיכרון, הסוללה וה-CMOS.

כדי לגשת לרכיבים בלוח המערכת ולכוננים:

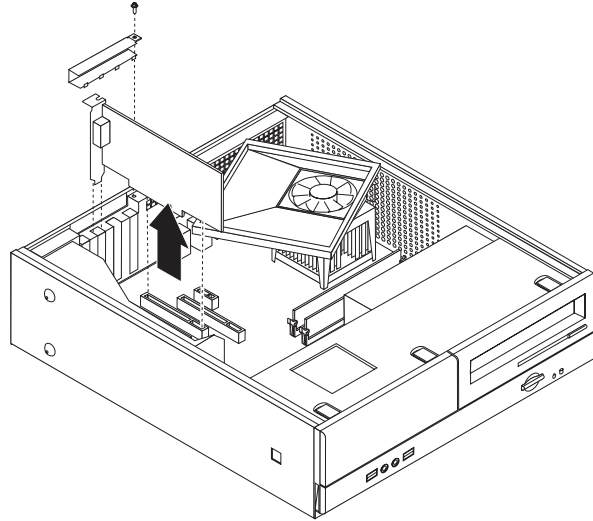
1. הסירו את הכיסוי. ראו "הסרת הכיסוי" בעמוד 20.
2. הסירו את הלוח הקדמי על-ידי שחרור שלוש הלשוניות ומשיכת הלוח קדימה.



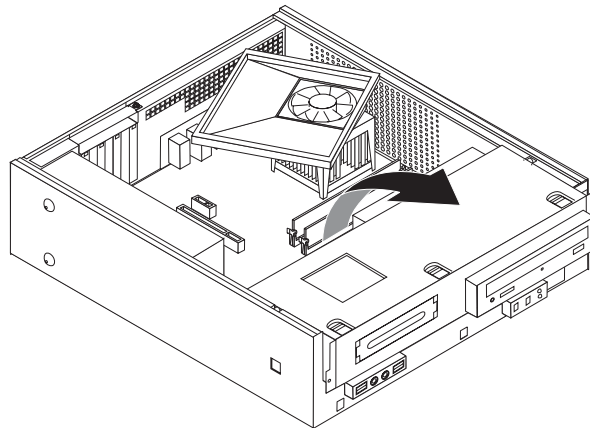
3. הסירו את שני הברגים שבחזית המארז המחזיקים את מערך מפרצי הכוננים.



4. בחלק מהדגמים, תצטרכו להסיר את מתאם ה-PCI כדי לקבל גישה לסוללה.

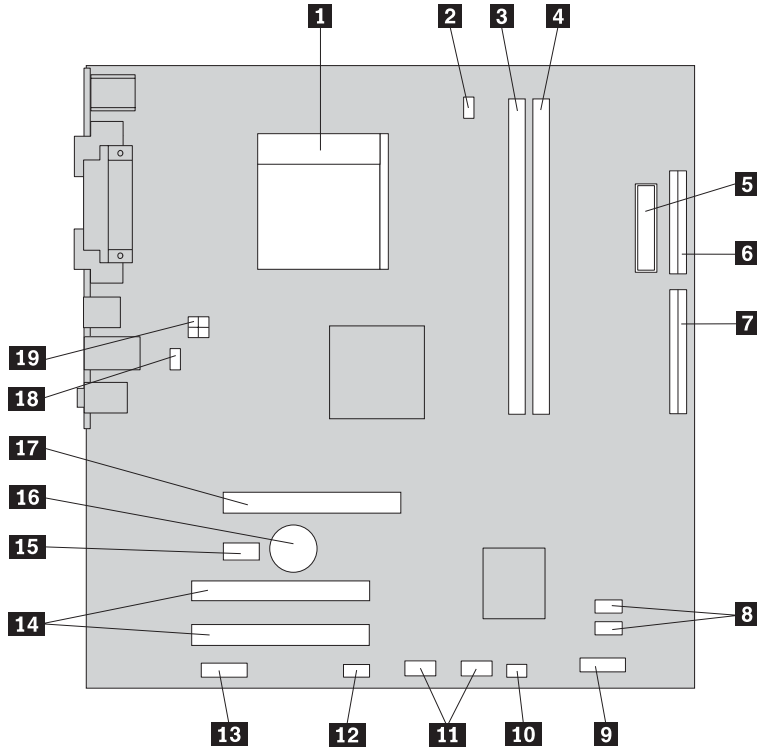


5. החליקו את מערך מפרצי הכוננים קדימה עד שיהיה מיושר עם שני החריצים שבצידי המארז, והסירו את כבלי הכוננים מלוח המערכת. לאחר מכן, הרימו את מערך מפרצי הכוננים כדי להסיר אותו מהמחשב.



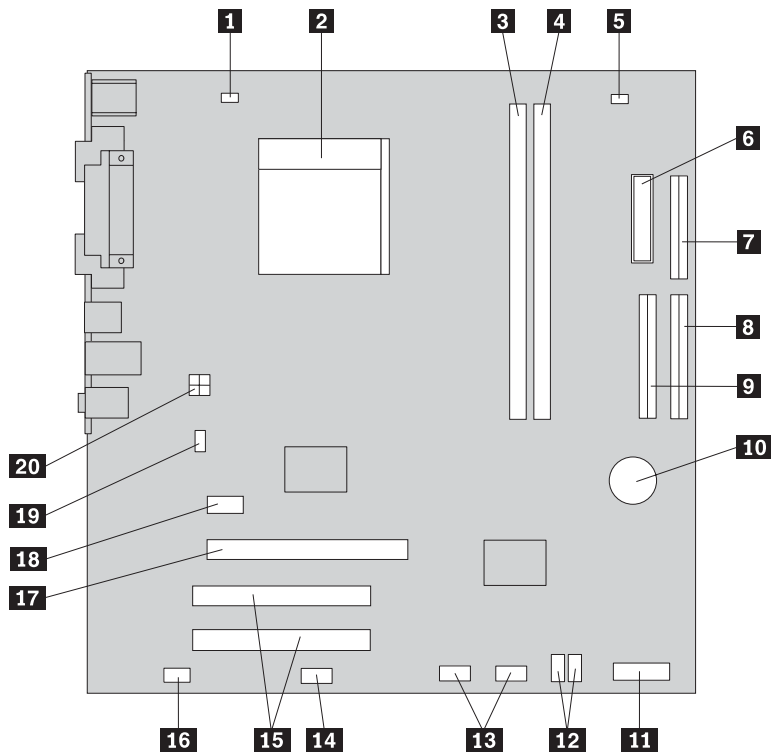
זיהוי חלקים על-גבי לוח המערכת

האיור שלהלן מציג את מיקומי החלקים על-גבי לוח המערכת, עבור חלק מהדגמים.



מיקרו-מעבד וגוף קירור	1	מחברי USB קדמיים (2)	11
מחבר למאוורר המיקרו-מעבד	2	מחבר טורי (COM2)	12
מחבר זיכרון 1	3	מחבר שמע קדמי	13
מחבר זיכרון 2	4	מחברים למתאמי PCI (2)	14
מחבר חשמל	5	מחברים למתאמי גרפיקה PCI Express x1	15
מחבר כונן תקליטונים	6	סוללה	16
מחבר IDE	7	מחבר למתאם גרפיקה PCI Express x16	17
מחברי SATA IDE (2)	8	מחבר למאוורר המערכת	18
מחבר ללוח הקדמי	9	מחבר חשמל 12v	19
מגשר ניקוי CMOS/התאוששות	10		

האיור שלהלן מציג את מיקומי החלקים על-גבי לוח המערכת, עבור חלק מהדגמים.



- | | | | |
|----------------------------|-----------|--------------------------|-----------|
| מחבר ללוח הקדמי | 11 | מחבר למאוורר המיקרו-מעבד | 1 |
| מחברי SATA IDE (2) | 12 | מיקרו-מעבד וגוף קירור | 2 |
| מחברי USB קדמיים (2) | 13 | מחבר זיכרון 1 | 3 |
| מחבר טורי (COM2) | 14 | מחבר זיכרון 2 | 4 |
| מחברים למתאמי PCI (2) | 15 | מגשר ניקוי CMOS/התאוששות | 5 |
| מחבר שמע קדמי | 16 | מחבר חשמל | 6 |
| מחבר למתאם PCI Express x16 | 17 | מחבר כונן תקליטונים | 7 |
| מחבר למתאם PCI Express x1 | 18 | מחבר IDE 1 | 8 |
| מחבר למאוורר המערכת | 19 | מחבר IDE 2 | 9 |
| מחבר חשמל 12v | 20 | סוללה | 10 |

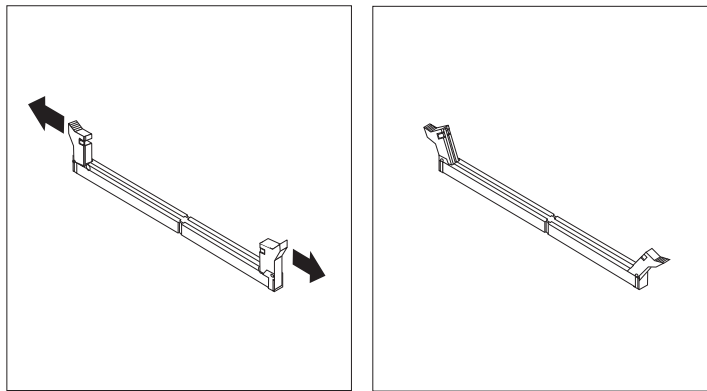
המחשב כולל שני מחברים לחיבור DIMMs, המספקים מקסימום של 4.0 GB זיכרון מערכת.

בעת התקנת מודולי זיכרון, שימו לב לכללים הבאים:

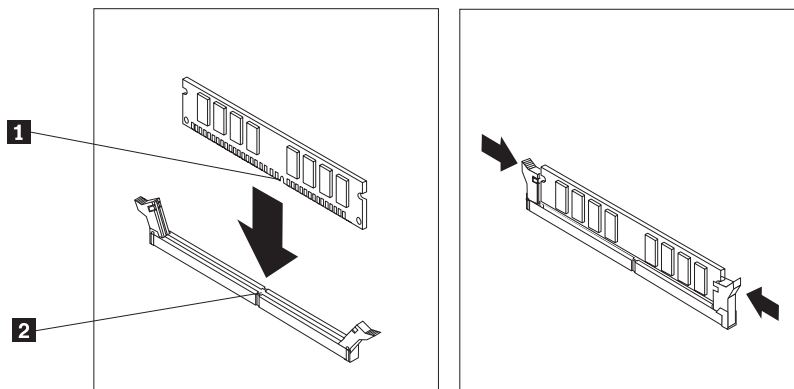
- השתמשו במודולי זיכרון מסוג DDR2 SDRAM, 1.8 V, 240-pin.
- השתמשו במודולי זיכרון של 256 MB, 512 MB, 1.0 GB או 2.0 GB, בכל שילוב עד ל-4.0 GB.

כדי להתקין מודול זיכרון:

1. הסירו את הכיסוי. ראו "הסרת הכיסוי" בעמוד 20.
2. השיגו גישה ללוח המערכת. ראו "גישה לרכיבים בלוח המערכת" בעמוד 22.
3. הסירו חלקים כלשהם העלולים למנוע גישה למחברי הזיכרון.
4. אתרו את מחברי הזיכרון. ראו "זיהוי חלקים על-גבי לוח המערכת" בעמוד 24.
5. פתחו את תפסי הייצוב.



6. החזיקו את מודול הזיכרון מעל למחבר הזיכרון. ודאו שהחריץ **1** במודול הזיכרון מתיישר כראוי עם מפתח המחבר **2** בלוח המערכת. דחפו את מודול הזיכרון הישר לתוך המחבר עד שתפסי הייצוב ייסגרו.



השלב הבא:

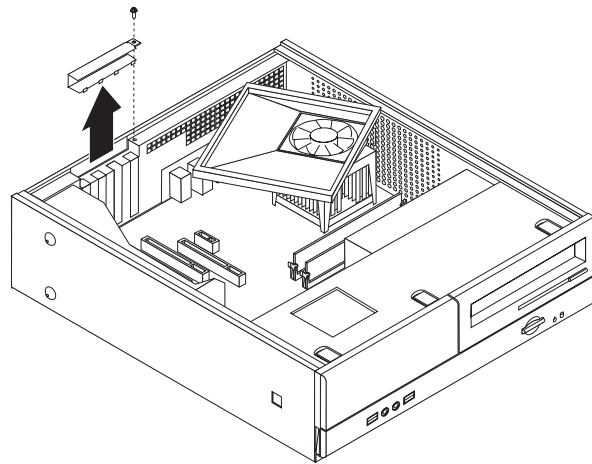
- כדי להשתמש בתוספת נוספת, עברו אל החלק המתאים.
- כדי להשלים את ההתקנה, עברו אל "השבת הכיסוי וחיבור הכבלים" בעמוד 31.

התקנת מתאמי PCI

חלק זה מספק מידע והוראות להתקנה והסרה של מתאמי PCI. המחשב שלכם כולל ארבעה מחברי הרחבה. ישנם שלושה מחברים עבור מתאמי PCI ומחבר עבור מתאם AGP או מתאם גרפיקה PCI Express x16 (בחלק מהדגמים).

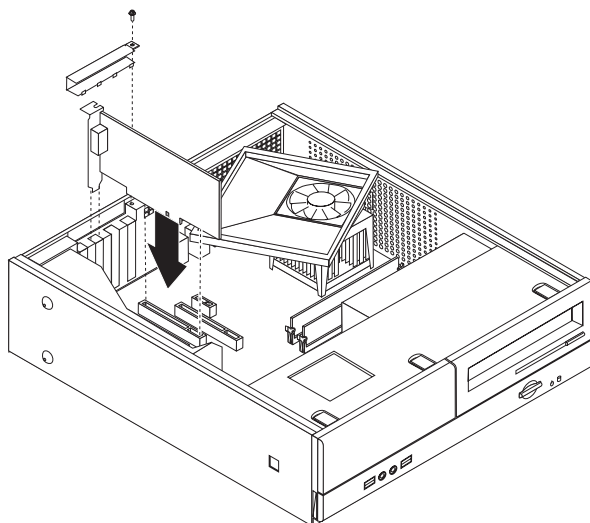
כדי להתקין מתאם PCI:

1. הסירו את הכיסוי. ראו "הסרת הכיסוי" בעמוד 20.
2. הסירו את הבורג המחזיק את המתאמים.
3. הסירו את תפס כיסוי המתאם ואת כיסוי המחבר של מחבר ההרחבה המתאים.



4. הוציאו את המתאם מהאריזה האנטי-סטטית שלו.
5. התקינו את המתאם במחבר המתאים בלוח המערכת.

6. החזירו את תפס כיסוי המתאם למקומו ואת הבורג המחזיק את המתאם.



השלב הבא:

- כדי להשתמש בתוספת נוספת, עברו אל החלק המתאים.
- כדי להשלים את ההתקנה, עברו אל "השבת הכיסוי לחיבור הכבלים" בעמוד 31.

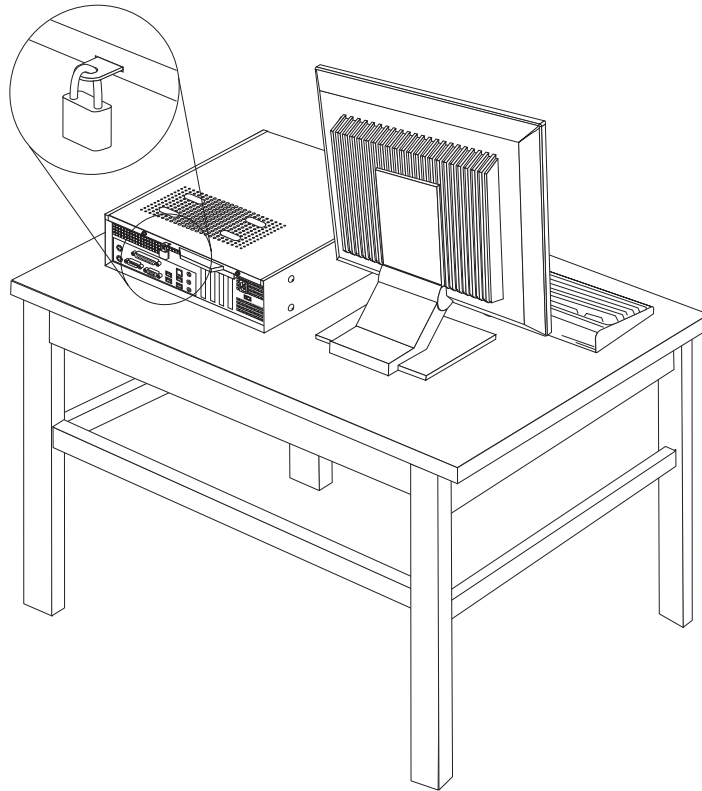
התקנת תכונות אבטחה

כדי לסייע במניעת גניבת חומרה וגישה לא מורשה למחשב, עומדות לרשותכם מספר אפשרויות נעילה עבור אבטחה. בנוסף למנעולים פיזיים, ניתן למנוע שימוש לא מאושר במחשב באמצעות נעילת תוכנה, תוכנת נעילה אשר נועלת את המקלדת עד להקלדת סיסמה נכונה.

ודאו שכבלי אבטחה שהתקנתם לא מפריעים לכבלים אחרים של המחשב.

לולאת מנעול

המחשב מצויד בלולאת מנעול, אשר נועלת את הכיסוי אל המחשב כאשר מותקן מנעול.



הגנה באמצעות סיסמה

כדי למנוע שימוש לא מורשה במחשב, תוכלו להשתמש בתוכנית השירות להגדרות כדי להגדיר סיסמה. כאשר אתם מפעילים את המחשב, תתבקשו להקליד את הסיסמה כדי לבטל את נעילת המקלדת ולהשתמש במחשב כרגיל.

השלב הבא:

- כדי להשתמש בתוספת נוספת, עברו אל החלק המתאים.
- כדי להשלים את ההתקנה, עברו אל "השבת הכיסוי למקומו וחיבור הכבלים" בעמוד 31.

החלפת הסוללה

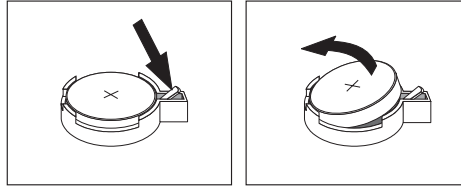
המחשב שברשותכם מצויד בזיכרון מסוג מיוחד, אשר שומר את התאריך, השעה וההגדרות של תכונות מוכללות, כגון הקצאות של יציאות מקביליות (תצורה). הודות לסוללה מידע זה נותר פעיל גם כאשר אתם מכבים את המחשב.

באופן רגיל, לא נדרשים לסוללה טעינה או תחזוקה במהלך החיים. עם זאת, אף סוללה אינה שורדת לנצח. כשל בסוללה גורם לאבדן המידע לגבי התאריך, השעה והתצורה (לרבות הסיסמה). הודעת שגיאה תוצג כאשר תפעילו את המחשב.

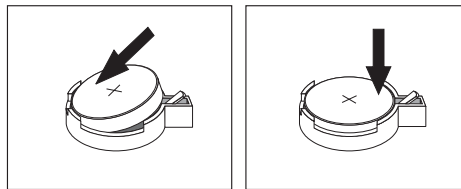
עיינו בסעיף "הערה בנוגע לסוללות ליתיום" בעמוד x לקבלת מידע לגבי החלפה והשלכה של הסוללה.

כדי להחליף את הסוללה :

1. כבו את המחשב ונתקו את כבל החשמל משקע החשמל ומהמחשב.
2. הסירו את הכיסוי. ראו "הסרת הכיסוי" בעמוד 20.
3. השיגו גישה ללוח המערכת. ראו "גישה לרכיבים בלוח המערכת" בעמוד 22.
4. אתרו את הסוללה. ראו "זיהוי חלקים על-גבי לוח המערכת" בעמוד 24.
5. הסירו את הסוללה הישנה.



6. התקינו את הסוללה החדשה.



7. השיבו את הכיסוי למקומו וחברו את הכבלים. ראו "השבת הכיסוי למקומו וחיבור הכבלים" בעמוד 31.
- הערה :** בפעם הראשונה שהמחשב מופעל לאחר החלפת הסוללה, ייתכן שתופיע הודעת שגיאה. זו תופעה רגילה שעשויה להתרחש לאחר החלפת הסוללה.
8. הפעילו את המחשב ואת כל ההתקנים שמחוברים אליו.
 9. השתמשו בתוכנית השירות להגדרות כדי להגדיר את התאריך והשעה ואת הסיסמאות. ראו "שימוש בתוכנית השירות להגדרות" בעמוד 41.

מחיקה של סיסמה שאבדה או שנשכחה (ניקוי CMOS)

חלק זה עוסק בסיסמאות שאבדו או שנשכחו. לקבלת מידע נוסף על סיסמאות שאבדו או שנשכחו, עברו אל תוכנית Lenovo Caresm.

כדי למחוק סיסמה שנשכחה :

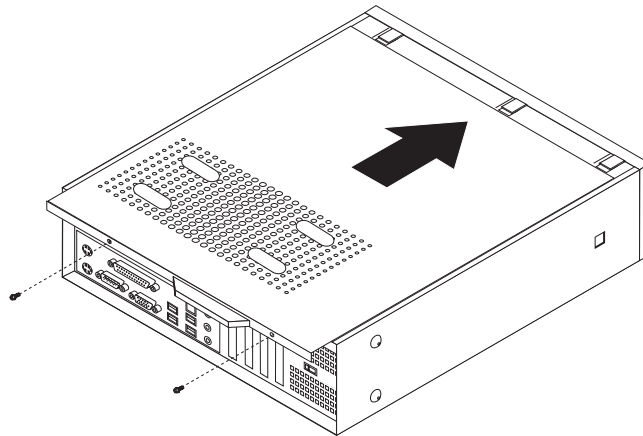
1. הסירו את הכיסוי. ראו "הסרת הכיסוי" בעמוד 20.
 2. ייתכן שתצטרכו להשיג גישה לרכיבים בלוח המערכת. ראו "גישה לרכיבים בלוח המערכת" בעמוד 22.
 3. אתרו את המגשר ניקוי CMOS/התאוששות בלוח המערכת. ראו "זיהוי חלקים על-גבי לוח המערכת" בעמוד 24.
 4. העבירו את המגשר ממקומו הרגיל (פינים 1 ו-2) למיקום התחזוקה או הגדרת התצורה (פינים 2 ו-3).
- הערה :** אם לוח המערכת כולל רק שני פינים לניקוי CMOS, התקינו את המגשר על שני הפינים.
5. השיבו את הכיסוי למקומו וחברו את כבל החשמל
 6. הפעילו את המחשב מחדש והשאירו אותו דולק למשך כ-10 שניות. כבו את המחשב על-ידי החזקת מתג ההדלקה לחוץ למשך 5 שניות.
 7. חזרו על שלבים 1-3.
 8. החזירו את המגשר למקומו הרגיל (פינים 1 ו-2).
- הערה :** אם לוח המערכת כולל רק שני פינים לניקוי CMOS, הסירו את המגשר משני הפינים.
9. השיבו את הכיסוי למקומו וחברו את כבל החשמל. ראו "השבת הכיסוי למקומו וחיבור הכבלים" בעמוד 31.

השבת הכיסוי למקומו וחיבור הכבלים

לאחר שסיימתם את עבודתכם עם התוספות, עליכם להתקין את כל החלקים שהוסרו, להשיב את הכיסוי למקומו ולחבר מחדש את כל הכבלים, לרבות קווי הטלפון וכבלי החשמל. כמו כן, בהתאם לתוספת שהותקנה, ייתכן שתצטרכו לאשר את המידע המעודכן בתוכנית השירות להגדרות.

כדי להשיב את הכיסוי למקומו ולחבר את הכבלים למחשב:

1. ודאו שכל הרכיבים הורכבו מחדש כראוי ושלא נותרו כלי עבודה או ברגים רופפים בתוך המחשב.
2. הזיזו כבלים שעלולים להפריע להשבת המכסה למקומו.
3. החליקו את מערך מפרצי הכוננים קדימה עד שיהיה מיושר עם שני החריצים שבצידי המארז, חברו מחדש את כבלי הכוננים ללוח המערכת, ולאחר מכן החליקו את מערך מפרצי הכוננים לכיוון גב המארז, עד שיינעל במקומו.
4. החזירו את שני הברגים המחזיקים את מערך מפרצי הכוננים.
5. חברו מחדש את הלוח הקדמי, אם הסרתם אותו.
6. מקמו את הכיסוי על המארז כך שמכווני המסילות נוגעים במסילות, ודחפו את הכיסוי עד שייסגר במקומו. החזירו את שני הברגים המחזיקים את כיסוי המחשב.



7. במידת הצורך, החזירו התקני נעילה כלשהם, כגון לולאת מנעול.
8. חברו מחדש את הכבלים החיצוניים ואת חוטי החשמל למחשב. ראו "איתור המחברים בגב המחשב" בעמוד 18.
9. כדי לעדכן את הגדרות התצורה, ראו "שימוש בתוכנית השירות להגדרות" בעמוד 41.

פרק 4. התאוששות תוכנה

תוכנית Rescue and Recovery נועדה לסייע למשתמשים לשחזר את נתוני המחשב שלהם, ולהתאושש מכשלים בתוכנה או בחומרה. במקרה של כשל במחשב, השתמשו בתוכנית Rescue and Recovery לשחזור התוכן של כונן הדיסק הקשיח הראשי למצב שנשמר בעבר. פרק זה יסייע לכם להכיר את פתרונות ההתאוששות שמספקת Lenovo.

התוכנית Rescue and Recovery כוללת שני רכיבים: Rescue and Recovery (סביבת Windows) וסביבת העבודה של Rescue and Recovery. ניתן להפעיל פעולות התאוששות מתוך Windows, או מסביבת העבודה של Rescue and Recovery, שאינה תלויה במערכת ההפעלה Windows.

אם נתקלתם בבעיה, באפשרותכם להשתמש בכלי ההתאוששות מסביבת Windows או מסביבת העבודה של Rescue and Recovery כדי לבצע אחת משתי פעולות ההתאוששות:

- קובצי הצלה
- שחזור המערכת או קבצים ספציפיים

ראו "שימוש בסביבת העבודה של Rescue and Recovery", בעמוד 35 לביצוע אחת משתי פעולות ההתאוששות.

למידע נוסף אודות התוכנית Resuce and Recovery, עיינו במערכת העזרה המקוונת Access Help. למידע אודות גישה למערכת העזרה המקוונת, ראו "Access Help", בעמוד 54. המידע שלהלן מתייחס לסביבת Windows של Rescue and Recovery.

יצירה ושימוש בתקליטורי התאוששות מוצר

אם המחשב שלכם מצויד בצורב תקליטורים או DVD, באפשרותכם ליצור אוסף של תקליטורי התאוששות מוצר, המאפשר לכם לשחזר את תוכן הדיסק הקשיח לאותו מצב בו היה כאשר יצא מהמפעל. תקליטורי התאוששות מוצר שימושיים כאשר הנכם מעבירים את המחשב לאזור אחר, מוכרים אותו, ממחזרים אותו או, כמוצא אחרון, מפעילים את המחשב לאחר שכל שיטות ההתאוששות האחרות נכשלו. חשוב ליצור אוסף תקליטורי התאוששות מוצר מוקדם ככל האפשר.

הערה:

רשיון Microsoft Windows שלכם מתיר לכם ליצור רק אוסף אחד של תקליטורי התאוששות מוצר, כך שחשוב לאחסן את התקליטורים במקום בטוח לאחר יצירתם.

כדי ליצור תקליטורי התאוששות מוצר, בצעו את הפעולות שלהלן:

1. בשולחן העבודה של Windows, לחצו על **Start**, לחצו על **All Programs**, בחרו **Lenovo Care** ולחצו על **Create Recovery Media** (יצירת מדיית הצלה).
2. פעלו בהתאם להוראות המופיעות על המסך.

כדי להשתמש בתקליטורי התאוששות מוצר, בצעו את הפעולות שלהלן:

שימו לב: כאשר אתם משחזרים את התוכן המקורי מהמפעל מתוך תקליטורי התאוששות המוצר, כל הקבצים הנמצאים כעת בדיסק הקשיח יימחקו ויוחלפו בתוכן המקורי מהמפעל. במהלך תהליך השחזור תינתן לכם הזדמנות לשמור קובץ אחד או יותר הנמצא על הדיסק הקשיח למדיה אחרת בטרם יסולקו נתונים כלשהם.

1. הכניסו את תקליטור Rescue and Recovery לכונן התקליטורים או לכונן ה-DVD.
 2. הפעילו מחדש את המחשב.
 3. כעבור זמן קצר תיפתח סביבת העבודה של Rescue and Recovery.
- הערה:** אם סביבת העבודה של Rescue and Recovery לא נפתחת, ייתכן שהתקן האתחול שלכם (כונן תקליטורים או כונן DVD) לא הוגדר כראוי ברצף האתחול של ה-BIOS שלכם. לקבלת מידע נוסף, ראו "הגדרת התקן הצלה ברצף האתחול", בעמוד 38.
4. בתפריט של Rescue and Recovery, לחצו על **Restore you system** (שחזור המערכת).
 5. פעלו בהתאם להוראות המופיעות על המסך. הכניסו את תקליטור התאוששות המוצר המתאים כאשר תתבקשו לעשות כן.
- הערה:** לאחר שחזור הדיסק הקשיח לתוכן המקורי מהמפעל, ייתכן שיהיה עליכם להתקין מחדש תוכנה או מנהלי התקנים מסוימים. לפרטים, ראו "שימוש בסביבת העבודה של Rescue and Recovery", בעמוד 39.

גיבוי והתאוששות

התוכנית Rescue and Recovery מאפשרת לכם לגבות את כל תוכן הדיסק הקשיח, כולל מערכת ההפעלה, קבצי נתונים, תוכניות יישומים והגדרות אישיות. באפשרותכם לקבוע היכן תאחסן התוכנית Rescue and Recovery את הגיבוי:

- באיזור מוגן של הדיסק הקשיח
 - על גבי דיסק קשיח שני המותקן במחשב
 - על גבי דיסק קשיח חיצוני עם חיבור USB
 - על גבי כונן רשת
 - על גבי תקליטורים או תקליטורי DVD ניתנים לצריבה (לאפשרות זו נדרש צורב תקליטורים או צורב DVD)
- לאחר שגיביתם את הדיסק הקשיח, באפשרותכם לשחזר את כל התוכן של הדיסק הקשיח, לשחזר קבצים נבחרים בלבד או לשחזר רק את מערכת ההפעלה Windows ויישומים.

כדי לבצע פעולת גיבוי מתוך Rescue and Recovery, בצעו את הפעולות שלהלן:

1. בשולחן העבודה של Windows, לחצו על **Start**, לחצו על **All Programs**, לחצו על **Lenovo Care** ולחצו על **Rescue and Recovery**. התוכנית Rescue and Recovery תיפתח.
2. מהחלון הראשי של Rescue and Recovery, לחצו על האיקון **Backup your hard drive** (שחזור הדיסק הקשיח), כדי לבחור אפשרויות של פעולת שחזור.
3. פעלו בהתאם להוראות המופיעות על המסך.

כדי לבצע פעולת שחזור מתוך Rescue and Recovery, בצעו את הפעולות שלהלן:

1. בשולחן העבודה של Windows, לחצו על **Start**, לחצו על **All Programs**, לחצו על **Lenovo Care** ולחצו על **Rescue and Recovery**. התוכנית Rescue and Recovery תיפתח.
2. מהחלון הראשי של Rescue and Recovery, לחצו על האיקון **Restore your system from a backup** (שחזור המערכת מגיבוי).
3. פעלו בהתאם להוראות המופיעות על המסך.

שימוש בסביבת העבודה של Rescue and Recovery

סביבת העבודה של Rescue and Recovery שוכנת באזור מוגן ומוסתר בדיסק הקשיח, הפועל באורח בלתי תלוי במערכת ההפעלה Windows. הדבר מאפשר לכם לבצע פעולות התאוששות אפילו אם לא ניתן להפעיל את המערכת ההפעלה Windows. באפשרותכם לבצע את פעולות ההתאוששות שלהן מתוך סביבת העבודה של Rescue and Recovery:

- **הצלת קבצים מהדיסק הקשיח או מגיבוי:** סביבת העבודה של Rescue and Recovery מאפשרת לכם לאתר קבצים על הדיסק הקשיח ולהעביר אותם לכונן רשת או מדיה אחרת לכתובה, כגון כונן דיסק קשיח עם חיבור USB או תקליטון. פתרון זה זמין אפילו אם לא גיביתם את הקבצים שלכם, או אם נעשו שינויים בקבצים מאז פעולת הגיבוי האחרונה. אתם יכולים גם להציל קבצים בודדים מגיבוי של Rescue and Recovery הנמצא בדיסק הקשיח המקומי, בהתקן USB או בכונן רשת.
- **שחזור הדיסק הקשיח מגיבוי של Rescue and Recovery:** מרגע שביצעתם פעולת גיבוי בעזרת התוכנית Rescue and Recovery, באפשרותכם לבצע פעולות שחזור מסביבת העבודה של Rescue and Recovery אפילו אם אינכם יכולים להפעיל את Windows.
- **שחזור הדיסק הקשיח לתוכן המקורי מהמפעל:** סביבת העבודה של Rescue and Recovery מאפשרת לכם לשחזר את כל התוכן של הדיסק הקשיח למצב המקורי בו יצא מהמפעל. אם יש מחיצות מרובות בדיסק הקשיח שלכם, באפשרותכם לשחזר את תוכן המפעל למחיצה C: ולהשאיר את שאר המחיצות ללא שינוי. מכיוון שסביבת העבודה של Rescue and Recovery פועלת בלי תלות במערכת ההפעלה Windows, תוכלו לשחזר את התוכן המקורי מהמפעל אפילו אם אינכם יכולים להפעיל את Windows.
- **שימו לב:** אם אתם משחזרים את הדיסק הקשיח מגיבוי של Rescue and Recovery או משחזרים את הדיסק הקשיח לתוכן המקורי מהמפעל, כל הקבצים במחיצה העיקרית של הדיסק הקשיח (בדרך כלל כונן C) יימחקו בתהליך ההתאוששות. אם קיימת האפשרות, גבו קבצים חשובים. אם אינכם יכולים להפעיל את Windows, אתם יכולים להשתמש במאפיין Rescue files (הצלת קבצים) שבסביבת העבודה של Rescue and Recovery כדי להעתיק קבצים מהדיסק הקשיח למדיה אחרת.

כדי להפעיל את סביבת העבודה של Rescue and Recovery, בצעו את הפעולות שלהלן:

1. כבו את המחשב.
 2. הפעילו מחדש את המחשב.
 3. לחץ שוב ושוב על המקש F11.
 4. כאשר תשמעו צפצופים או תראו מסך לוגו, הפסיקו להקיש על המקש F11.
 5. אם קבעתם סיסמה ל-Rescue and Recovery password, הקלידו אותה כשתתבקשו לעשות זאת. סביבת העבודה של Rescue and Recovery תיפתח כעבור זמן קצר.
- הערה:** אם סביבת העבודה של Rescue and Recovery אינה נפתחת, ראו "פתרון בעיות התאוששות", בעמוד 36.
6. בצעו אחת מהפעולות שלהלן:
 - כדי להציל קבצים מהדיסק הקשיח או מגיבוי, לחצו על **Rescue files** לאחר מכן עקבו אחר ההוראות שעל המסך.
 - כדי לשחזר את הדיסק הקשיח מגיבוי של Rescue and Recovery או כדי לשחזר את הדיסק הקשיח לתוכן המקורי מהמפעל, לחצו על **Restore your system** (שחזור המערכת) בתפריט של Rescue and Recovery, ולאחר מכן עקבו אחר ההוראות שעל המסך.

הערה: לאחר שחזור הדיסק הקשיח לתוכן המקורי מהמפעל, ייתכן שיהיה עליכם להתקין מחדש תוכנה או מנהלי התקנים מסוימים. עיינו בהערות שלהלן עבור מידע נוסף.

- למידע על מאפיינים נוספים של סביבת העבודה של Rescue and Recovery, לחצו על **Help** (עזרה).

הערות:

1. לאחר שחזור הדיסק הקשיח לתוכן המקורי מהמפעל, ייתכן שיהיה עליכם להתקין מחדש מנהלי התקנים עבור התקנים מסוימים. ראו "התאוששות או התקנה של מנהלי התקנים", בעמוד 38.
2. מחשבים מסוימים מגיעים עם Microsoft Office או Microsoft Works מותקנים מראש. אם אתם צריכים לשחזר או להתקין מחדש את יישומי Microsoft Office או Microsoft Works, עליכם להשתמש בתקליטור *Microsoft Office CD* או *Microsoft Works CD*. תקליטורים אלה מסופקים רק עם מחשבים שמותקנים בהם מראש Microsoft Office או Microsoft Works.

פתרון בעיות התאוששות

אם אינכם מצליחים לגשת לסביבת העבודה של Rescue and Recovery או לסביבת Windows, תוכלו:

- להשתמש במדיית ההצלה (תקליטור, DVD או דיסק קשיח עם חיבור USB) כדי לפעיל את סביבת העבודה של Rescue and Recovery workspace. לפרטים, ראו "יצירה ושימוש במדיית הצלה".
 - להשתמש בתקליטון תיקון התאוששות כדי לתקן את סביבת העבודה או את סביבת Windows של Rescue and Recovery. לפרטים, ראו "יצירה ושימוש בתקליטון תיקון התאוששות", בעמוד 37.
 - אם בכוונתכם לשחזר את הדיסק הקשיח לתוכן המקורי מהמפעל, אתם יכולים להשתמש באוסף תקליטורי התאוששות המוצר. ראו "יצירה ושימוש בתקליטורי התאוששות מוצר", בעמוד 33.
- חשוב ליצור תקליטון תיקון התאוששות, מדיית הצלה ואוסף תקליטורי התאוששות מוצר מוקדם ככל האפשר, ולאחסן אותם במקום בטוח כאמצעי זהירות.

אם אינכם יכולים להגיע לסביבת העבודה של Rescue and Recovery או לסביבת Windows מתוך מדיית הצלה או אוסף תקליטורי התאוששות מוצר, ייתכן שאין לכם את התקן ההצלה, כונן התקליטורים, כונן DVD או כונן הדיסק הקשיח עם חיבור USB שהוגדר בהתקן האתחול ברצף האתחול של ה-BIOS. לקבלת מידע נוסף, ראו "הגדרת התקן הצלה ברצף האתחול", בעמוד 38.

יצירה ושימוש במדיית הצלה

מדיית הצלה, כגון תקליטור או כונן דיסק קשיח עם חיבור USB, מאפשרת להתאושש מכשלים המונעים גישה לסביבת העבודה של Rescue and Recovery בדיסק הקשיח.

הערה: תקליטור ההצלה, התקליטור הראשון מבין תקליטורי התאוששות המוצר (Product Recovery) ותקליטורי הגיבוי הינם ברי-אתחול. ניתן להפעילם מכל כונן תקליטורים או DVD, למעט מדיה מסוג DVD-RAM.

כדי ליצור מדיית הצלה, בצעו את הפעולות שלהלן:

1. בשולחן העבודה של Windows, לחצו על **Start**, לחצו על **All Programs**, בחרו **Lenovo Care** ולחצו על **Create Recovery Media** (יצירת מדיית הצלה).

2. בחלק **Rescue Media**, בחרו את סוג מדיית ההצלה שברצונכם ליצור. באפשרותכם ליצור מדיית הצלה בעזרת תקליטור, כונן דיסק קשיח עם חיבור USB, או כונן דיסק קשיח פנימי.
3. לחצו על OK.
4. פעלו בהתאם להוראות המופיעות על המסך.

כדי להשתמש במדיית הצלה, בצעו אחת מהפעולות שלהלן:

- הכניסו את תקליטור ההצלה והפעילו מחדש את המחשב.
 - חברו את כונן הדיסק הקשיח עם חיבור USB לאחד ממחברי USB שבמחשב והפעילו מחדש את המחשב.
- כאשר מדיית ההצלה מופעלת, סביבת העבודה של Rescue and Recovery תיפתח. עזרה עבור כל מאפיין זמינה מסביבת העבודה של Rescue and Recovery. אם מדיית ההצלה שלכם אינה מצליחה לפעול, ייתכן שהתקן ההצלה (כונן תקליטורים, כונן DVD או כונן USB) לא הוגדר כראוי ברצף האתחול של ה-BIOS. לקבלת מידע נוסף, ראו "הגדרת התקן הצלה ברצף האתחול", בעמוד 38.

יצירה ושימוש בתקליטון תיקון התאוששות

אם אינכם מצליחים לגשת לסביבת העבודה של Rescue and Recovery או לסביבת Windows, השתמשו בתקליטון תיקון התאוששות כדי לתקן את סביבת העבודה או את סביבת Windows של Rescue and Recovery. חשוב ליצור תקליטון תיקון התאוששות מוקדם ככל האפשר ולאחסן אותו במקום בטוח.

כדי ליצור תקליטון תיקון התאוששות, בצעו את הפעולות שלהלן:

1. הפעילו את המחשב ואת מערכת ההפעלה.
2. פתחו את דפדפן האינטרנט וגשו לכתובת שלהלן:

<http://www.lenovo.com/think/support/site.wss/document.do?Indocid=MIGR-54483>

3. הכניסו תקליטון לכונן התקליטונים A. המידע בתקליטון יימחק והוא יפורמט.
4. לחצו לחיצה כפולה על קובץ תיקון ההתאוששות `nrrepair.exe file`. תקליטון תיקון ההתאוששות נוצר.
5. הוציאו את התקליטון ורשמו על התווית שלו 'תקליטון תיקון התאוששות'.

כדי להשתמש בתקליטון תיקון ההתאוששות, בצעו את הפעולות שלהלן:

1. סגרו את מערכת ההפעלה וכבו את המחשב.
 2. הכניסו את תקליטון תיקון ההתאוששות לכונן התקליטונים A.
 3. הפעילו את המחשב ועקבו אחר ההוראות המופיעות על המסך.
- הערה:** אם פעולת התיקון מסתיימת ללא שגיאה, תוכלו לגשת לסביבת העבודה של Rescue and Recovery באמצעות לחיצה שוב ושוב על המקש F11 במהלך הפעלת המחשב. כאשר תשמעו צפצופים או תראו מסך לוגו, הפסיקו להקיש על המקש F11. לאחר סיום פעולת התיקון, תוכלו לגשת לסביבת windows.
- אם מופיעה הודעת שגיאה במהלך פעולת התיקון ולא ניתן להשלים את פעולת התיקון, ייתכן שיש בעיה במחיצה המכילה את סביבת העבודה של Rescue and Recovery. השתמשו במדיית ההצלה כדי לגשת לסביבת העבודה של Rescue and Recovery. למידע על יצירה ושימוש במדיית הצלה, ראו "יצירה ושימוש במדיית הצלה", בעמוד 36.

התאוששות או התקנה של מנהלי התקנים

בטרם תוכלו לבצע התאוששות או להתקין מנהלי התקנים, על מערכת ההפעלה להיות מותקנת במחשב. דאגו שהתיעוד ומדיית התוכנה של ההתקן נמצאים ברשותכם.

מנהלי התקנים עבור התקנים שהותקנו במפעל נמצאים בדיסק הקשיח של המחשב (לרוב כונן C) בתיקיה SWTOOLS\drivers. מנהלי התקנים אחרים נמצאים על גבי מדיית התוכנה המצורפת להתקנים השונים.

מנהלי ההתקנים החדשים ביותר עבור התקנים שהותקנו במפעל זמינים גם ברשת, בכתובת <http://www.lenovo.com/support/>.

כדי להתקין מחדש מנהל התקן עבור התקן שהותקן במפעל, בצעו את הפעולות שלהלן:

1. הפעילו את המחשב ואת מערכת ההפעלה.
2. השתמשו ב-Windows Explorer או ב-My Computer כדי להציג את מבנה המדריכים בדיסק הקשיח.
3. פתחו את התיקיה C:\SWTOOLS.
4. פתחו את התיקיה DRIVERS. בתוך DRIVERS יש כמה תתי-תיקות הנקראות בשמות התקנים שונים המותקנים במחשב (למשל AUDIO או VIDEO).
5. פתחו את תתי-התיקיה המתאימה.
6. השתמשו באחת מהשיטות שלהלן כדי להתקין מחדש את מנהל ההתקן:
 - בתתי-התיקיה של ההתקן, חפשו קובץ בשם README.TEXT או קובץ אחר עם הסיומת TXT. שמו של קובץ זה עשוי להופיע כשם מערכת ההפעלה, כגון WIN98.TXT. קובץ התמליל מכיל מידע על התקנה מחדש של מנהל ההתקן.
 - אם תתי-התיקיה של ההתקן מכילה קובץ עם סיומת .INF, תוכלו להשתמש באשף Add New Hardware (הנמצאת בלוח הבקרה של Windows) כדי להתקין מחדש את מנהל ההתקן. לא כל מנהלי ההתקנים ניתנים להתקנה בעזרת תוכנית זו. באשף Add New Hardware, כאשר תתבקשו לציין את מנהל ההתקן שברצונכם להתקין, לחצו על **Have Disk** ועל **Browse**. לאחר מכן בחרו את קובץ מנהל ההתקן המתאים מתתי-התיקיה של ההתקן.
 - בתתי-התיקיה של ההתקן, חפשו קובץ בשם SETUP.EXE. לחצו לחיצה כפולה על **SETUP.EXE** ועקבו אחר ההוראות המופיעות על המסך.

הגדרת התקן הצלף ברצף האתחול

לפני שתפעילו את Rescue and Recovery מתקליטור, DVD, כונן דיסק קשיח עם חיבור USB או התקן חיצוני כלשהו, עליכם לשנות ראשית את רצף האתחול בתוכנית השירות להגדרות.

כדי להציג או לשנות את רצף התקני האתחול, בצעו את הפעולות הבאות:

1. הקישו שוב ושוב על המקש F1 תוך הפעלת המחשב.
2. כאשר מופיע מסך הלוגו או נשמעת שורה של צפצופים, שחררו את המקש F1.
3. אם תתבקשו לציין סיסמה, הקלידו את הסיסמה שלכם.
4. מהתפריט הראשי של תוכנית השירות להגדרות, השתמשו בחץ הימני כדי לבחור באפשרות **Startup** (אתחול).
5. שנו את רצף התקני האתחול בהתאם לצרכיכם.
6. הקישו על **Esc** פעמיים כדי לעבור לתפריט היציאה של תוכנית השירות להגדרות.
7. השתמשו בחץ למטה כדי לבחור באפשרות **Save and exit the Setup Utility** (שמירה ויציאה מתוכנית השירות להגדרות), ולאחר מכן הקישו על **Enter**.

8. כאשר מופיע חלון Setup Confirmation (אישור הגדרות), הקישו על **Enter**.

9. המחשב מופעל מחדש.

הערה: אם אתם משתמשים בהתקן חיצוני, עליכם ראשית לכבות את המחשב לפני חיבור ההתקן החיצוני.

לקבלת מידע נוסף אודות תוכנית השירות להגדרות, ראו "שימוש בתוכנית השירות להגדרות", בעמוד 41.

פרק 5. שימוש בתוכנית השירות להגדרות

תוכנית השירות להגדרות מאוחסנת במחשב בזיכרון לקריאה בלבד הניתן למחיקה באופן אלקטרוני (EEPROM). תוכנית השירות להגדרות משמשת להצגה ולשינוי של הגדרות התצורה של המחשב, ללא תלות בסוג מערכת ההפעלה שבה אתם משתמשים. עם זאת, הגדרות מערכת ההפעלה עשויות לעקוף הגדרות דומות בתוכנית השירות להגדרות.

הפעלת תוכנית השירות להגדרות

כדי להפעיל את תוכנית השירות להגדרות, בצעו את הפעולות שלהלן:

1. אם המחשב כבר פועל כאשר אתם מתחילים את ההליך, סגרו את מערכת ההפעלה וכבו את המחשב.
2. הקישו שוב ושוב על המקש F1 במהלך הפעלת המחשב.

הערות:

- א. אם ברשותכם מקלדת USB ותוכנית השירות להגדרות אינה מופיעה לאחר ביצוע פעולות אלה, הקישו פעם אחת בלבד על המקש F1 במקום להקיש עליו שוב ושוב בעת הפעלת המחשב.
 - ב. אם הוגדרו סיסמת משתמש או סיסמת מנהלן, תפריט תוכנית השירות להגדרות לא יוצג עד שתקלידו את הסיסמה שלכם. לקבלת מידע נוסף, ראו "שימוש בסיסמאות".
- ייתכן שתוכנית השירות להגדרות תופעל באופן אוטומטי כאשר POST מזהה שהוסרה חומרה או שנוספה חומרה חדשה במחשב.

הצגה ושינוי של הגדרות

תפריט תוכנית השירות להגדרות כולל פריטים שמתייחסים לנושאים של תצורת המערכת.

כאשר אתם עובדים עם תפריט תוכנית השירות להגדרות, עליכם להשתמש במקלדת. המקשים המשמשים לביצוע משימות שונות מוצגים בתחתית כל מסך.

שימוש בסיסמאות

באמצעות תוכנית השירות להגדרות, תוכלו להגדיר סיסמאות כדי למנוע גישה למחשב ולנתונים שלכם מאנשים לא מורשים. סוגי הסיסמאות שלהלן זמינים:

- סיסמת משתמש
- סיסמת מנהלן

אין צורך להגדיר אף אחת מהסיסמאות כדי להשתמש במחשב. עם זאת, במידה שהחלטתם להגדיר סיסמה, קראו את הסעיפים שלהלן.

שיקולים בבחירת סיסמאות

סיסמה יכולה להיות מורכבת מכל שילוב של עד שנים עשר תווים (0-9 ו-A-Z, a-z) וסימנים. למטרות אבטחה, מומלץ להשתמש בסיסמה חזקה שלא ניתנת לפריצה בקלות. סיסמאות חזקות בנויות בדרך כלל לפי הכללים הבאים:

- אורכן לפחות שמונה תווים
- מכילות לפחות תו אלפביתי אחד, תו מספרי אחד וסימן אחד
- כוללות לפחות אחד מהסימנים הבאים: [] ; ` / . , : ; ' ; `
- ניתן להשתמש גם במקש הרווח
- סיסמאות של תוכנית השירות להגדרות ושל כונני דיסק קשיח אינן תלויות רישיות
- אינן כוללות את השם או את שם המשתמש של בעל הסיסמה
- אינן מילה נפוצה או שם נפוץ
- שונות באופן משמעותי מסיסמאות קודמות שלכם

סימת משתמש

כאשר נקבעת סיסמת משתמש, המשתמש מתבקש להקליד סיסמה חוקית בכל פעם שהמחשב מופעל. לא ניתן להשתמש במחשב עד שתוקלד סיסמה חוקית באמצעות המקלדת.

סימת מנהלן

הגדרת סיסמת מנהלן מונעת מאנשים לא מורשים את האפשרות לשנות הגדרות תצורה. אם אתם אחראים על שמירת ההגדרות של כמה מחשבים, ייתכן שתצוו להגדיר סיסמת מנהלן.

לאחר שהגדרתם סיסמת מנהלן, בקשת סיסמה תוצג בכל פעם שתנסו לגשת לתוכנית השירות להגדרות.

אם מוגדרות הן סיסמת משתמש והן סיסמת מנהלן, באפשרותכם להקליד כל אחת משתיהן. עם זאת, כדי לשנות הגדרות תצורה, עליכם להשתמש בסיסמת המנהלן.

הגדרה, שינוי ומחיקה של סיסמה

כדי לקבוע, לשנות או למחוק סיסמה, בצעו את הפעולות שלהלן:

הערה:

סיסמה יכולה להיות מורכבת מכל שילוב של עד שנים עשר תווים (0-9 ו-A-Z, a-z). לקבלת מידע נוסף, ראו "שיקולים בבחירת סיסמאות".

1. הפעילו את תוכנית השירות להגדרות (ראו "שימוש בתוכנית השירות להגדרות", בעמוד 47).
2. מתפריט תוכנית השירות להגדרות, בחרו **Security**.
3. בחרו באפשרות **Set Passwords**. קראו את המידע המוצג בצד ימין של המסך.

שימוש בפרופיל אבטחה לפי התקן

פרופיל אבטחה לפי התקן משמש להפעלה או לביטול של גישת משתמשים להתקנים הבאים:

כאשר תכונה זו מוגדרת כ- Disable , כל ההתקנים המחוברים לבקר IDE (כגון כונני דיסק קשיח או כונן התקליטורים) אינם פעילים, ולא יוצגו בתצורת המערכת.	IDE controller (בקר IDE)
כאשר תכונה זו מוגדרת כ- Disable , אין גישה לכונן התקליטונים.	Diskette Drive Access (גישה לכונן תקליטונים)
כאשר תכונה זו מוגדרת כ- Enable , המחשב מתייחס לכל התקליטונים כמוגנים מפני כתיבה. ניתן לקרוא מתקליטון אך לא לכתוב אליו.	Diskette Write Protect (הגנה על תקליטונים מפני כתיבה)

כדי להגדיר פרופיל אבטחה לפי התקן, בצעו את הפעולות שלהלן:

1. הפעילו את תוכנית השירות להגדרות (ראו "הפעלת תוכנית השירות להגדרות", בעמוד 41).
2. מתפריט תוכנית השירות להגדרות, בחרו **Security**.
3. בחרו באפשרות **Security Profile by Device**.
4. בחרו בהתקנים ובהגדרות הרצויות, והקישו על מקש Enter.
5. חזרו לתפריט תוכנית השירות להגדרות, ובחרו ב-**Exit** ולאחר מכן ב-**Save Settings** או ב-**Save and exit**.

הערה: אם אינכם רוצים לשמור את ההגדרות, בחרו ב-**Exit the Setup Utility without saving**.

בחירת התקן אתחול

אם המחשב אינו מתחיל לפעול (מאותחל) מהתקן, כגון כונן התקליטורים, כונן התקליטונים או דיסק קשיח, בצעו את אחד מהנהלים שלהלן כדי לבחור התקן לאתחול.

בחירת התקן זמני לאתחול

השתמשו בנוהל זה כדי לאתחל מכל התקן אתחול שהוא.

הערה: לא כל התקליטורים, הכוננים הקשיחים והתקליטונים הם ברי אתחול.

1. כבו את המחשב.
2. החזיקו את מקש F12 לחוץ והפעילו את המחשב. כאשר מופיע תפריט התקני האתחול, שחררו את מקש F12.

הערה: אם ברשותכם מקלדת USB ותפריט התקני האתחול אינו מופיע לאחר ביצוע פעולות אלה, לחצו שוב ושוב על מקש F12 במקום להחזיק אותו לחוץ בעת הפעלת המחשב.

3. בחרו את התקן האתחול הרצוי מתפריט התקני האתחול והקישו Enter כדי להתחיל.

הערה: בחירת התקן אתחול מתוך תפריט התקני האתחול אינה משנה את רצף האתחול לצמיתות.

שינוי רצף התקני האתחול

כדי להציג או לשנות לצמיתות את רצף התקני האתחול המוגדר, בצעו את הפעולות הבאות:

1. הפעילו את תוכנית השירות להגדרות (ראו "הפעלת תוכנית השירות להגדרות", בעמוד 47).
2. בחרו באפשרות **Startup**.
3. בחרו באפשרות **Startup Sequence**. קראו את המידע המוצג בצד ימין של המסך.
4. בחרו את ההתקנים עבור רצף האתחול הראשי, רצף האתחול האוטומטי ורצף אתחול השגיאה.
5. בחרו ב-**Exit** בתפריט תוכנית השירות להגדרות ולאחר מכן בחרו ב-**Save Settings** או ב-**Save and exit the Setup Utility**.

אם שיינתם הגדרות אלה וברצונכם להחזיר את הגדרות ברירת המחדל, בחרו באפשרות **Load Default Settings** בתפריט **Exit**.

הגדרות מתקדמות

בחלק מדגמי המחשבים, תפריט ההגדרות המתקדמות כולל הגדרה להפעלה/ביטול של HyperThreading. הגדרה זו פועלת רק עם מערכות התומכות ב-HyperThreading, כגון Microsoft Windows XP. ברירת המחדל עבור HyperThreading היא "מופעל". עם זאת, אם תבחרו באפשרות **Set Defaults** ואתם משתמשים במערכת הפעלה שאינה Windows XP, ביצועי המחשב עשויים להיפגע. לפיכך, עליכם להגדיר תמיד את HyperThreading כ"מבוטל", אלא אם אתם בטוחים שמערכת ההפעלה שלכם תומכת ב-HyperThreading.

יציאה מתוכנית השירות להגדרות

לאחר שסיימתם לעיין בהגדרות או לשנות אותן, הקישו על מקש **Esc** כדי לחזור לתפריט תוכנית השירות להגדרות (ייתכן שתצטרכו להקיש על מקש **Esc** מספר פעמים). אם ברצונכם לשמור את ההגדרות החדשות, בחרו באפשרות **Save Settings** או באפשרות **Save and exit the Setup Utility**. אחרת, השינויים שביצעתם לא יישמרו.

פרק 6. עדכון תוכניות מערכת

פרק זה כולל מידע על עדכון POST/BIOS ועל התאוששות מעדכון POST/BIOS כושל.

שימוש בתוכניות מערכת

תוכניות מערכת הן השכבה הבסיסית ביותר של תוכנות המוכללת במחשב. הן כוללות את בדיקת האתחול העצמית (POST), את קוד מערכת הקלט/פלט הבסיסית (BIOS) ואת תוכנית השירות להגדרות. POST היא מערכת של מבחנים והליכים המתבצעת בכל פעם שאתם מפעילים את המחשב. BIOS היא שכבה של תוכנה, אשר מתרגמת הוראות משכבות אחרות של תוכנה לאותות חשמליים שחומרת המחשב יכולה להבין. תוכלו להשתמש בתוכנית השירות להגדרות כדי לראות ולשנות את הגדרת התצורה ולהגדיר את המחשב שלכם.

לוח המערכת של המחשב כולל מודול שנקרא זיכרון קריאה בלבד הניתן למחיקה בדרך אלקטרונית (EEPROM, המכונה גם זיכרון flash). תוכלו לעדכן בקלות את BIOS, POST, ואת תוכנית השירות להגדרות באמצעות הפעלת המחשב עם תקליטון לעדכון flash או באמצעות הרצת תוכנית עדכון מיוחדת מתוך מערכת ההפעלה.

Lenovo עשויה לבצע שינויים ולהכניס שיפורים ב-POST/BIOS. עדכונים שפורסמו זמינים להורדה כקבצים מאתר האינטרנט של Lenovo, בכתובת <http://www.lenovo.com>. הוראות בנוגע לשימוש בעדכוני POST/BIOS זמינות בקובץ txt הכלול עם קובצי העדכון. במרבית הדגמים, תוכלו להוריד תוכנית עדכון כדי ליצור תקליטון עדכון (flash) עבור תוכניות מערכת או תוכנית עדכון שניתן להריץ ממערכת ההפעלה.

הערה: תוכלו להוריד תמונת תקליטור בר הפעלה (נקראת תמונת iso) של תוכנית האבחון מהכתובת <http://www.lenovo.com>, לתמיכה במערכות ללא כונן תקליטונים.

עדכון (ביצוע flash) של BIOS מתקליטון

כדי לעדכן את ה-BIOS (לבצע flash) מתקליטון, בצעו את הפעולות שלהלן:

1. הכניסו תקליטון עדכון (flash) עבור תוכניות מערכת לכונן התקליטונים. עדכונים עבור תוכניות מערכת זמינים באינטרנט, בכתובת <http://www.lenovo.com/support>.
2. הפעילו את המחשב. אם המחשב כבר פועל, יש לכבות אותו ולהפעיל אותו שוב. העדכון מתחיל.
3. פעלו בהתאם להוראות שעל המסך להשלמת העדכון.

פרק 7. אבחון ופתרון בעיות

פרק זה מתאר כמה מהכלים הבסיסיים לאבחון ולפתרון בעיות. אם בעיית המחשב שלכם אינה מתוארת כאן, ראו פרק 8 "קבלת מידע, עזרה ושירות", בעמוד 59 לקבלת מידע אודות משאבי פתרון בעיות נוספים.

פתרון בעיות בסיסי

הטבלה שלהלן מספקת מידע שיסייע לכם באבחון בעיית המחשב שלכם.

תסמין	פעולה
המחשב אינו מופעל כאשר אתם לוחצים על לחצן ההפעלה.	<p>ודאו כי:</p> <ul style="list-style-type: none"> כבל החשמל מחובר לצד האחורי של המחשב ולשקע פעיל. אם יש למחשב שלכם מתג חשמל משני בצדו האחורי, ודאו כי הוא במצב מופעל. בדקו את מחוון החשמל בקדמת המחשב כדי לוודא שיש חשמל. מתג בחירת המתח מכוון להגדרה המתאימה עבור המדינה שלכם. <p>אם אינכם יכולים לתקן את הבעיה, מסרו את המחשב לתיקון. מספרי הטלפון של מרכזי השירות והתמיכה ברחבי העולם נמצאים במידע האחוריות והבטיחות המצורף למחשב.</p>
הצג ריק.	<p>ודאו כי:</p> <ul style="list-style-type: none"> כבל הצג מחובר היטב לצד האחורי של הצג ולצד האחורי של המחשב. כבל החשמל של הצג מחובר לצג ולשקע פעיל. הצג מופעל, ובקרי הבהירות והניגודיות שלו מוגדרים כראוי. מתג בחירת המתח מכוון להגדרה המתאימה עבור המדינה שלכם. כבל האות של הצג מחובר היטב לצג ולמחבר הצג במחשב. <p>הערה:</p> <p>אם יש במחשב שלכם שני מחברי צגים, ודאו שהצג מחובר למחבר AGP ולא למחבר בצד האחורי של לוח המערכת. לקבלת מידע נוסף, ראו "חיבור המחשב", בעמוד 3.</p> <p>אם אינכם יכולים לתקן את הבעיה, מסרו את המחשב לתיקון. מספרי הטלפון של מרכזי השירות והתמיכה ברחבי העולם נמצאים במידע האחוריות והבטיחות המצורף למחשב.</p>

תסמין	פעולה
המקלדת אינה עובדת. המחשב אינו מגיב למקלדת.	<p>ודאו כי:</p> <ul style="list-style-type: none"> המחשב מופעל. הצג מופעל, ובקרי הבהירות והניגודיות שלו מוגדרים כראוי. המקלדת מחוברת היטב למחבר שבצד הקדמי או בצד האחורי של המחשב. אין מקשים תקועים. <p>אם אינכם יכולים לתקן את הבעיה, מסרו את המחשב לתיקון. מספרי הטלפון של מרכזי השירות והתמיכה ברחבי העולם נמצאים במידע האחריות והבטיחות המצורף למחשב.</p>
מקלדת USB בעלת הביצועים המשופרים אינה עובדת.	<p>ודאו כי:</p> <ul style="list-style-type: none"> המחשב מופעל. המקלדת מחוברת היטב למחבר USB שבצד הקדמי או בצד האחורי של המחשב. אין מקשים תקועים. <p>אם אינכם יכולים לתקן את הבעיה, מסרו את המחשב לתיקון. מספרי הטלפון של מרכזי השירות והתמיכה ברחבי העולם נמצאים במידע האחריות והבטיחות המצורף למחשב.</p>
העכבר אינו עובד. המחשב אינו מגיב לעכבר.	<p>ודאו כי:</p> <ul style="list-style-type: none"> המחשב מופעל. העכבר מחובר היטב למחבר שבצד הקדמי או בצד האחורי של המחשב. העכבר נקי. לקבלת מידע נוסף, ראו "ניקוי העכבר" בעמוד 51. <p>אם אינכם יכולים לתקן את הבעיה, מסרו את המחשב לתיקון. מספרי הטלפון של מרכזי השירות והתמיכה ברחבי העולם נמצאים במידע האחריות והבטיחות המצורף למחשב.</p>
מערכת ההפעלה אינה מתחילה לפעול.	<p>ודאו כי:</p> <ul style="list-style-type: none"> אין תקליטון בכונן התקליטונים. רצף האתחול כולל את ההתקן שבו נמצאת מערכת ההפעלה. מערכת ההפעלה נמצאת לרוב על גבי הדיסק הקשיח. לקבלת מידע נוסף, ראו "בחירת התקן אתחול", בעמוד 43. <p>אם אינכם יכולים לתקן את הבעיה, מסרו את המחשב לתיקון. מספרי הטלפון של מרכזי השירות והתמיכה ברחבי העולם נמצאים במידע האחריות והבטיחות המצורף למחשב.</p>
המחשב מצפצף כמה פעמים לפני שמערכת ההפעלה מופעלת.	<p>ודאו שאין מקשים תקועים.</p> <p>אם אינכם יכולים לתקן את הבעיה, מסרו את המחשב לתיקון. מספרי הטלפון של מרכזי השירות והתמיכה ברחבי העולם נמצאים במידע האחריות והבטיחות המצורף למחשב.</p>

תוכניות אבחון

תוכניות אבחון משמשות לבדיקת רכיבי חומרה במחשב, ולדיווח על הגדרות של מערכת ההפעלה העלולות לגרום לכשלים בחומרה. במחשב מותקנות שתי תוכניות אבחון, לסיוע באבחון ופתרון בעיות: PC-Doctor for Windows ו-PC-Doctor for DOS.

הערות:

1. אתם יכולים להוריד את הגירסאות המעודכנות ביותר של תוכנית האבחון, מהכתובת <http://www.lenovo.com/support/>. הקלידו את סוג המכונה שלכם בשדה **Use Quick Path** (השתמש בנתיב מהיר) ולחצו על **Go** (קדימה) כדי למצוא את הקבצים הניתנים להורדה והמתאימים למחשב שלכם.
2. אם אינכם מצליחים לבודד ולתקן את הבעיה בעצמכם לאחר שהרצתם את PC-Doctor for Windows ו-PC-Doctor for DOS, שמרו והדפיסו את קובצי היומן שיצרו שתי התוכניות. תזדקקו להם בעת השיחה עם נציג התמיכה הטכנית של Lenovo. (קובץ היומן עבור PC-Doctor for Windows נשמר באופן אוטומטי בשם C:\PCDR\DETAILED.TXT)

PC-Doctor for Windows

PC-Doctor for Windows היא תוכנית אבחון הפועלת במערכת ההפעלה Windows. תוכנית האבחון PC-Doctor for Windows מאפשרת לכם להציג סימפטומים ופתרונות עבור בעיות במחשב, לגשת למרכז פתרון הבעיות של Lenovo, לעדכן מנהלי התקנים של המערכת ולסקור את מידע המערכת.

כדי לפתוח את PC-Doctor for Windows, לחצו על **Start** בשולחן העבודה של Windows, בחרו **All Programs**, בחרו **PC-Doctor for Windows** ולחצו על **PC-Doctor for Windows**. פעלו בהתאם להוראות המופיעות על המסך. לקבלת מידע נוסף אודות הפעלת תוכנית האבחון, עיינו במערכת העזרה של PC-Doctor for Windows.

אם אתם עדיין חושדים בבעיה לאחר שהרצתם בהצלחה את PC-Doctor for Windows, הריצו את PC-Doctor for DOS לסיוע באבחון הבעיה.

PC-Doctor for DOS

תוכנית האבחון PC-Doctor for DOS היא חלק מסביבת העבודה Rescue and Recovery, ופועלת באופן בלתי תלוי במערכת ההפעלה Windows. השתמשו בתוכנית PC-Doctor for DOS אם אינכם מצליחים להפעיל את מערכת ההפעלה Windows, או אם התוכנית PC-Doctor for Windows לא הצליחה לבודד בעיה אפשרית. תוכלו להריץ את התוכנית PC-Doctor for DOS מתמונת תקליטור אבחון או מתקליטוני אבחון שאתם יוצרים. תוכלו להריץ את התוכנית PC-Doctor for DOS גם מסביבת העבודה Rescue and Recovery.

הערה: זכרו ליצור תמונת תקליטור אבחון או תקליטוני אבחון, למקרה שלא תוכלו להריץ את התוכנית PC-Doctor for DOS מסביבת העבודה Rescue and Recovery.

יצירת תמונת תקליטור אבחון

ליצירת תמונת תקליטור אבחון, הורידו תמונת תקליטור בר הפעלה (נקראת תמונת iso). של תוכנית האבחון מהכתובת <http://www.lenovo.com/support>. לאחר הורדת התמונה, צרבו אותה לתקליטור בעזרת תוכנת צריבה כלשהי.

אם המחשב שלכם אינו כולל צורב תקליטורים, או אם אין ברשותכם גישה לאינטרנט, ראו "יצירת תקליטוני אבחון".

יצירת תקליטוני אבחון

כדי ליצור תקליטוני אבחון, הורידו את תוכנית האבחון PC-Doctor for DOS מהכתובת <http://www.lenovo.com/support/>, והעתיקו אותה לשני תקליטונים ריקים ומפורמטים.

אם אין ברשותכם גישה לאינטרנט, צרו את תקליטוני האבחון תוך שימוש בהליך הבא:

הערה: להשלמת הליך זה, תזדקקו לכוון תקליטונים פנימי, או לכוון תקליטונים בחיבור USB.

1. סגרו את מערכת ההפעלה וכבו את המחשב.
2. אם אתם משתמשים בכוון תקליטונים בחיבור USB, חברו אותו למחשב.
3. הקישו שוב ושוב על המקש F11 במהלך הפעלת המחשב.
4. כאשר תשמעו צפצופים או תראו מסך לוגו, הפסיקו להקיש על המקש F11. נפתחת סביבת העבודה Rescue and Recovery.

הערה: בחלק מהדגמים, הקישו על מקש Esc כדי להיכנס אל Rescue and Recovery.

5. מסביבת העבודה של Rescue and Recovery, בחרו ב-**Create diagnostic disks** (יצירת דיסקים לאבחון).
6. פעלו בהתאם להוראות המופיעות על המסך.
7. הכניסו תקליטון ריק ומפורמט לכוון התקליטונים כשתבקשו לעשות זאת, ועקבו אחר ההוראות המופיעות על המסך.
8. לאחר השלמת הפעולה, הסירו את התקליטון ולחצו על **Quit** (יציאה).
9. הכניסו תקליטון ריק ומפורמט נוסף לכוון התקליטונים, ועקבו אחר ההוראות המופיעות על המסך.
10. לאחר השלמת הפעולה, הסירו את התקליטון ולחצו על **Quit** (יציאה).

הפעלת תוכנית האבחון מתקליטור או מתקליטונים

להפעלת תוכנית האבחון מתמונת תקליטור האבחון או מתקליטוני האבחון שיצרתם, עקבו אחר ההליך הבא:

1. ודאו שהמחשב כבוי.
 2. אם אתם משתמשים בכוון תקליטונים בחיבור USB, חברו אותו למחשב.
 3. הכניסו את התקליטור לכוון האופטי, או את תקליטון האבחון הראשון לכוון התקליטונים.
 4. הפעילו מחדש את המחשב.
- הערה:** אם תוכנית האבחון אינה מתחילה, ייתכן שהכוון האופטי או כוון התקליטונים אינם מוגדרים ככווני אתחול. לקבלת הוראות לשינוי רצף התקני האתחול, ראו "בחירת התקן אתחול", בעמוד 49.
5. כאשר תוכנית האבחון נפתחת, עקבו אחר ההוראות המופיעות על המסך.
- הערה:** אם אתם מריצים את תוכנית האבחון מתקליטון, הסירו את התקליטון הראשון והכניסו את התקליטון השני כאשר תבקשו.
6. כאשר התוכנית מסתיימת, הסירו את התקליטון או את התקליטור מהכוון.
 7. בחרו את פעולת האבחון שברצונכם לבצע. לקבלת עזרה נוספת, הקישו על המקש F1.

הפעלת אבחונים מסביבת העבודה של Rescue and Recovery

אם לא יצרתם תמונת תקליטור אבחון או תקליטוני אבחון, תוכלו להריץ את התוכנית PC-Doctor for DOS מסביבת העבודה של Rescue and Recovery. להפעלת תוכנית האבחון מסביבת העבודה של Rescue and Recovery, עקבו אחר ההליך הבא:

1. סגרו את מערכת ההפעלה וכבו את המחשב.
2. הקישו שוב ושוב על המקש F11 במהלך הפעלת המחשב.
3. כאשר תשמעו צפצופים או תראו מסך לוגו, הפסיקו להקיש על המקש F11. נפתחת סביבת העבודה Rescue and Recovery.

הערה: בחלק מהדגמים, הקישו על מקש Esc כדי להיכנס אל Rescue and Recovery.

4. מסביבת העבודה של Rescue and Recovery, בחרו ב-**Diagnose hardware** (אבחון חומרה).

5. פעלו בהתאם להוראות המופיעות על המסך. המחשב ייכבה ויופעל מחדש.
6. כאשר המחשב מופעל מחדש, תוכנית האבחון תיפתח באופן אוטומטי. בחרו את פעולת האבחון שברצונכם לבצע. לקבלת עזרה נוספת, הקישו על המקש F1.

ניקוי העכבר

פרק זה מספק הוראות לניקוי העכבר. ההליך ישתנה בהתאם לסוג העכבר, אופטי או רגיל.

עכבר אופטי

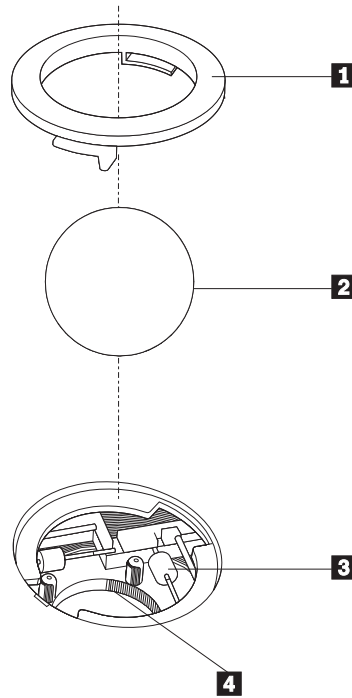
עכבר אופטי עושה שימוש בדיודה פולטת אור (LED) ובחיישן אופטי כדי לנווט את המצביע. אם המצביע שעל המסך לא זז באופן חלק עם העכבר האופטי, ייתכן שעליכם לנקות את העכבר. בצעו את הצעדים שלהלן כדי לנקות את העכבר האופטי:

1. כבו את המחשב.
2. נתקו את כבל העכבר מהמחשב.
3. הפכו את העכבר והביטו בעדשה.
 - א. אם יש כתם על העדשה, נקו את האזור בעדינות באמצעות מקל אוזניים פשוט.
 - ב. אם קיימת פסולת כלשהי על גבי העדשה, נשוף על האזור בעדינות כדי לסלק את הפסולת.
4. בדקו את המשטח שעליו אתם משתמשים בעכבר. אם מתחת לעכבר מונחת תמונה או דוגמה מורכבת, מעבד האותות הדיגיטלי (DSP) יתקשה להבחין בשינויים במיקום העכבר.
5. חברו את כבל העכבר למחשב.
6. הפעילו מחדש את המחשב.

עכבר רגיל

עכבר רגיל עושה שימוש בכדור כדי לנווט את המצביע. אם המצביע שעל המסך לא זז באופן חלק עם העכבר, ייתכן שעליכם לנקות את העכבר. בצעו את הצעדים שלהלן כדי לנקות את העכבר הרגיל:

הערה: העכבר שבאיור עשוי להיות שונה מעט מהעכבר שברשותכם.



- 1** טבעת מייצבת
- 2** כדור
- 3** גלגלי פלסטיק
- 4** תא הכדור

כדי לנקות עכבר בעל כדור, עקבו אחר ההוראות הבאות:

1. כבו את המחשב.
2. נתקו את כבל העכבר מהמחשב.
3. הפכו את העכבר. סובבו את הטבעת המייצבת **1** למצב שחרור נעילה כדי להוציא את הכדור.
4. הניחו את ידכם על הטבעת המייצבת ועל הכדור **2**, והפכו את העכבר, כך שהחלק העליון יהיה למעלה והטבעת המייצבת והכדור ייפלו היישר לתוך כף ידכם הפתוחה.
5. שטפו את הכדור במי סבון חמים וייבשו אותו באמצעות מטלית נקיה.
6. נשפו בעדינות אוויר לתוך תא הכדור **4** כדי לסלק אבק ומוך.
7. חפשו הצטברויות של אבק על גלגלי הפלסטיק **3** שבתוך תא הכדור. הצטברות כזו מופיעה בדרך כלל בצורת פס שעובר לאורך מרכז הגלגלים.
8. אם הגלגלים מלוכלכים, נקו אותם באמצעות קיסם אוזניים טבול בכוהל איזופרופילי (לשפשוף). גלגלו את הגלגלים באמצעות האצבע והמשיכו לנקות אותם עד שכל הלכלוך יוסר. ודאו שהגלגלים עדיין ממוקמים במרכז התעלות שלהם בתום הניקוי.
9. הסירו מן הגלגלים סיבי צמר גפן שייתכן ונותרו עליהם.
10. השיבו את הכדור והטבעת המייצבת למקומם. סובבו את הטבעת המייצבת למצב הנעול.
11. חברו את כבל העכבר למחשב.
12. הפעילו מחדש את המחשב.

פרק 8. קבלת מידע, עזרה ושירות

אם תזדקקו לעזרה, לשירות, לתמיכה טכנית או אם פשוט תרצו מידע נוסף על מוצרי Lenovo, תוכלו להיעזר במגוון רחב של מקורות ש-Lenovo מעמידה לרשותכם.

משאבי מידע

פרק זה מספק מידע אודות הגישה למקורות מידע שימושיים עבור צרכי המחשוב שלכם.

תיקיית Online Books

התיקייה Online Books כוללת מדריכים המסייעים לכם להגדיר את המחשב ולהשתמש בו. התיקייה Online Books מותקנת מראש במחשב, ואין צורך בחיבור לאינטרנט כדי להציג את המדריכים. בנוסף למדריך למשתמש זה, התיקייה Online Books כוללת את המדריך להחלפת חומרה.

המדריך להחלפת חומרה מספק הוראות צעד-אחר-צעד להחלפת יחידות להחלפה עצמית (CRUs) במחשב. יחידות להחלפה עצמית (CRUs) הם חלקי מחשב שהלקוח יכול לשדרג או להחליף.

להצגת מדריך, לחצו על **Start**, בחרו **All Programs**, בחרו **Online Books** ולחצו על **Online Books**. לחצו פעמיים על המדריך המתאים עבור המחשב שלכם. בנוסף, המדריכים זמינים באתר האינטרנט של Lenovo, בכתובת <http://www.lenovo.com>.

הערות:

1. מדריכים אלה הם בתבנית PDF, ודורשים התקנה של Adobe Acrobat Reader. אם Adobe Acrobat Reader אינו מותקן במחשב, תופיע הודעה כאשר תנסו להציג את קובץ ה-PDF, ותודרכו בהתקנת Adobe Acrobat Reader.
2. המדריכים המותקנים מראש במחשב זמינים בשפות אחרות באתר האינטרנט לתמיכה של Lenovo, בכתובת <http://www.lenovo.com/support>.
3. אם ברצונכם להתקין את Adobe Acrobat Reader בגרסת שפה שונה מזו המותקנת במחשב, בקרו באתר האינטרנט של Adobe בכתובת <http://www.adobe.com>, והורידו את גרסת השפה הרצויה.

Lenovo Care

התוכנית Lenovo Care משלבת כלים, תמיכה ושירותים חדשניים, כדי לסייע לכם להגביר את היעילות ולדאוג פחות בנוגע לבעיות במחשב.

התוכנית Lenovo Care מארגנת את המשימות העיקריות שלכם, את היישומים שבהם אתם משתמשים לעיתים קרובות ואת כלי התמיכה, ומספקת לכם:

- Quick Links, שהם קיצורי דרך לכלים עבור:
 - ניהול תוכנות מולטימדיה
 - הפעלת גיבוי נתונים
 - הפעלת Lenovo PC Support
 - הצגת מידע מערכת קריטי

- Resource Center, עם תמיכה במקום אחד ונוח עבור משימות כגון:
 - שחזור מערכת בלחיצה אחת
 - עדכונים אוטומטיים
 - שיקום ביצועים
 - קישוריות וניהול קל של רשתות
- Message Center, עם מידע אודות תכונות מערכת ותמיכה, כגון:
 - הודעות על גרסאות חדשות של כלים ומנהלי התקנים
 - עצות ורמזים שימושיים

לגישה לתוכנית Lenovo Care, לחצו על **Start**, בחרו **All Programs**, בחרו **Lenovo Care** ולחצו על **Lenovo Care**.

Access Help

מערכת העזרה המקוונת Access Help מספקת מידע אודות תחילת העבודה, ביצוע משימות בסיסיות, התאמה של הגדרות לפי ההעדפות האישיות שלכם, הגנה על נתונים, הרחבות ושדרוגים, ואבחון ופתרון בעיות.

כדי לפתוח את Access Help, לחצו על **Start**, בחרו **All Programs**, בחרו **Lenovo Care** ולחצו על **Access Help**. לאחר שפתחתם את Access Help, השתמשו בחלונית השמאלית לבחירה מהלשוניות Contents או Index, או השתמשו בלשונית Search לחיפוש מילה או ביטוי מסוימים.

אחריות ובטיחות

מידע האחריות והבטיחות המצורף למחשב כולל הודעות ומידע אודות בטיחות, אחריות ויחידות להחלפה עצמית (CRUs). לקבלת מידע נוסף אודות יחידה להחלפה עצמית, ראו "שירות", בעמוד vi.

www.lenovo.com

אתר האינטרנט של Lenovo (www.lenovo.com) מספק מידע ושירותים רבים כדי לסייע לכם ברכישה, שדרוג ותחזוקה של המחשב. באתר האינטרנט של Lenovo, תוכלו לגשת למידע המעודכן ביותר אודות המחשב שלכם. באתר האינטרנט www.lenovo.com, תוכלו:

- לרכוש מחשבי מחברת ומחשבים שולחניים, מסכים, מקרנים, שדרוגים ואביזרים עבור המחשב שלכם, וכן לקבל הצעות מיוחדות.
- לרכוש שירותים נוספים, כגון תמיכה בחומרה, במערכות הפעלה וביישומים, התקנה ותצורת רשתות והתקנות מותאמות.
- לרכוש שדרוגים ושירותי תיקוני חומרה מורחבים.
- להוריד את מנהלי ההתקנים העדכניים ביותר ועדכוני תוכנה עבור דגם המחשב שלכם.
- לגשת למדריכים מקוונים עבור המוצרים שלכם.
- לגשת להצהרת האחריות המוגבלת של Lenovo.
- לגשת למידע אבחון ופתרון בעיות ולמידע תמיכה עבור דגם המחשב שלכם ועבור מוצרים נתמכים נוספים.
- לאתר את מספר הטלפון של מרכז השירות והתמיכה עבור המדינה או האזור שלכם.
- לאתר ספק שירות הקרוב אליכם.

אם תזדקקו לעזרה ושירות עבור המחשב, מגוון רחב של מקורות זמין לעזרכתם.

שימוש בתיעוד ובתוכניות האבחון

ניתן לפתור בעיות רבות במחשב ללא סיוע מבחוץ. אם אתם נתקלים בבעיה במחשב, ראו פרק 7 "אבחון ופתרון בעיות", בעמוד 47. לקבלת מידע אודות משאבים נוספים לסיוע באיתור ובפתרון בעיות במחשב, ראו "משאבי מידע", בעמוד 53.

אם אתם חושדים בבעיה בתוכנה, עיינו בתיעוד, כולל קובצי README ועזרה מקוונת, עבור מערכת ההפעלה או היישום.

רוב המחשבים כוללים מבחר תוכנות אבחון, המסייעות לכם באיתור בעיות חומרה. לקבלת הוראות לשימוש בתוכניות האבחון, ראו "תוכניות אבחון", בעמוד 48.

מידע פתרון הבעיות, או תוכניות האבחון, עשויים להעלות שעליכם להתקין מנהלי התקנים נוספים או מעודכנים, או תוכנות אחרות. Lenovo מתחזקת דפי אינטרנט שבהם תוכלו להשיג את המידע הטכני העדכני ביותר, ולהוריד מנהלי התקנים ועדכונים. כדי לגשת לדפים אלה, עברו לכתובת <http://www.lenovo.com/support> ועקבו אחר ההוראות.

פנייה לשירות

אם ניסיתם לתקן בעיה בעצמכם ואתם עדיין זקוקים לעזרה, במהלך תקופת האחריות, תוכלו לקבל עזרה ומידע ממרכז התמיכה בלקוחות באמצעות הטלפון. השירותים שלהלן זמינים במהלך תקופת האחריות:

- **הגדרת בעיות** - צוות מיומן זמין לסייע לכם לקבוע אם הבעיה היא בעיית חומרה ולעזור לכם להחליט על הפעולה הדרושה לתיקון הבעיה.
- **תיקון חומרה** - אם נקבע שהבעיה נגרמה על-ידי חומרה הנמצאת באחריות, צוות תיקונים מיומן זמין לספק לכם את רמת השירות המתאימה.
- **ניהול שינויים הנדסיים** - לעיתים, נדרשים שינויים לאחר מכירת המוצר. Lenovo או המשווק שלכם, אם הוא קיבל את אישור Lenovo, יבצעו שינויים הנדסיים (ECs) נבחרים החלים על החומרה שלכם.

הערה: נושאים שהאחריות אינה חלה עליהם:

- החלפה או שימוש בחלקים שלא יוצרו על-ידי Lenovo או עבורה, או חלקים שאינם באחריות Lenovo
- זיהוי מקורות של בעיות תוכנה
- הגדרת תצורת BIOS במהלך התקנה או שדרוג
- שינויים, התאמות או שדרוגים של מנהלי התקנים
- התקנה ותחזוקה של מערכות הפעלה לרשת (NOS)
- התקנה ותחזוקה של יישומים

לקבלת הסבר מלא אודות תנאי האחריות, עיינו במידע האחריות והבטיחות המצורף למחשב. הקפידו לשמור את הוכחת הרכישה שלכם, כדי שתוכלו לקבל שירות אחריות.

לקבלת מספרי הטלפון של מרכז השירות והתמיכה באזור או במדינה שלכם, בקרו בכתובת <http://www.lenovo.com/support> ולחצו על **Support phone list**, או עיינו במידע האחריות והבטיחות המצורף למחשב.

הערה:

מספרי הטלפון כפופים לשינויים ללא הודעה מראש. אם המספר עבור המדינה או האזור שלכם אינו מופיע, פנו למשווק Lenovo או לנציג שיווק של Lenovo.

במידת האפשר, המתינו ליד המחשב כאשר אתם מתקשרים, והכינו את המידע הבא:

- סוג המחשב והדגם
- מק"טים של מוצרי החומרה שלכם
- תיאור הבעיה
- הניסוח המדויק של הודעות שגיאה שהופיעו
- מידע על תצורת החומרה והתוכנה במערכת שלכם

שימוש בשירותים אחרים

אם אתם נוסעים עם המחשב או מעבירים אותו למדינה שבה נמכרים מחשבים מדגם המחשב שברשותכם, ייתכן שתהיו זכאים לשירות International Warranty Service, המעניק באופן אוטומטי זכאות לשירות אחריות במשך כל תקופת האחריות. השירות יינתן על ידי ספקים המוסמכים לבצע שירות אחריות.

שיטות השירות ותהליכי השירות שונים בכל מדינה וייתכן ששירותים מסוימים לא יהיו זמינים בכל המדינות. International Warranty Service ניתן באמצעות שיטת השירות (כגון 'שירות מרכז שירות', 'שירות במסירה' או 'שירות באתר הלקוח') הניתנת במדינה בה מסופק השירות. ייתכן שמרכזי השירות במדינות מסוימות אינם מסוגלים לספק שירות לכל הדגמים של מחשב מסוג מסוים. במדינות מסוימות, נגבים תשלומים על השירות וייתכן שהוא יינתן בהגבלות מסוימות.

כדי לקבוע אם המחשב שברשותכם זכאי לשירות International Warranty Service וכדי להציג רשימה של המדינות שבהן השירות זמין, עברו לדף <http://www.lenovo.com/support>, לחצו על **Warranty** ועקבו אחר ההוראות.

לקבלת תשובות או סיוע טכני בהתקנת Service Packs עבור מוצר Microsoft Windows המותקן מראש במחשב, בקרו באתר Microsoft Product Support Services בכתובת <http://support.microsoft.com/directory>, או פנו למרכז התמיכה בלקוחות. חיובים מסוימים עשויים לחול.

רכישת שירותים נוספים

במהלך תקופת האחריות ואחריה, תוכלו לרכוש שירותים נוספים, כגון תמיכה בחומרה, במערכות הפעלה וביישומים; התקנה ותצורת רשתות; שירות תיקונים מורחב או משודרג לחומרה; והתקנות מותאמות. שם וזמינות השירותים עשויים להשתנות בהתאם למדינה או לאזור. למידע נוסף אודות שירותים אלה, בקרו באתר האינטרנט של Lenovo, בכתובת <http://www.lenovo.com>.

נספח א. פקודות מודם ידניות

החלק שלהלן כולל רשימת פקודות עבור תכנות ידני של המודם.

המודם מקבל פקודות כאשר הוא נמצא במצב פקודה (Command Mode). המודם נמצא במצב פקודה באופן אוטומטי עד לחיוג מספר ויצירת חיבור. הפקודות יכולות להישלח למודם ממחשב שפועלת בו תוכנת תקשורת או מהתקני מסוף אחרים.

כל הפקודות שנשלחות למודם חייבות להתחיל באותיות **AT** ולהסתיים בהקשה על מקש **ENTER**. ניתן להקליד את הפקודות באותיות רישיות או באותיות קטנות, אך אין לערבב ביניהן. כדי ששורת הפקודה תהיה נוחה יותר לקריאה, ניתן להוסיף רווחים בין הפקודות. אם השמטתם פרמטר מפקודה עבורה נדרש פרמטר, הדבר דומה להגדרת פרמטר **0**.

דוגמה:

ATH [ENTER]

פקודות AT בסיסיות

בפירוט להלן, כל הגדרות ברירת המחדל מצוינות באמצעות **תמליל מודגש**.

פקודה	פונקציה
A	מענה ידני לשיחה נכנסת.
A/	חזרה על הפקודה האחרונה שבוצעה. אין לציין AT לפני A/ או לציין אחריו ENTER .
D_	0-9, A-D, # וגם *
L	חיוג חוזר של המספר האחרון
P	חיוג מתקפים
	הערה: חיוג מתקפים אינו נתמך עבור אוסטרליה, ניו זילנד, נורווגיה ודרום אפריקה.
T	חיוג צלילים
W	המתנה לצליל חיוג שני
,	הפוגה
@	המתנה לחמש שניות של שקט
!	flash
;	חזרה למצב פקודה לאחר חיוג
DS=n	חיוג לאחד מארבעת מספרי הטלפון (n=0-3) המאוחסנים בזיכרון הלא נדיף של המודם.
E_	הפקודות אינן מוצגות (echo)
E1	הפקודות מוצגות
+++	תווי יציאה - מעבר בין מצב נתונים למצב פקודה (פקודת T.I.E.S).
H_	אילוץ מודם פנוי (ניתוק)

פונקציה	פקודה	
אילוץ מודם בשימוש (צליל תפוס) הערה: הפקודה H1 אינה נתמכת עבור איטליה	H1	
הצגת קוד זיהוי-מוצר	I0	I_
בדיקת סכום ROM של היצרן	I1	
בדיקת זיכרון פנימי	I2	
זיהוי קושחה	I3	
זיהוי שמור	I4	
עוצמת רמקול נמוכה	L0	L_
עוצמת רמקול נמוכה	L1	
עוצמת רמקול בינונית	L2	
עוצמת רמקול גבוהה	L3	
רמקול פנימי כבוי	M0	M_
רמקול פנימי פעיל עד לזיהוי צליל תקשורת	M1	
רמקול פנימי תמיד פעיל	M2	
רמקול פנימי פעיל עד לזיהוי צליל תקשורת וכבוי בעת חיוג	M3	
כלול עבור תאימות בלבד, ללא אפקט		N_
חזרה למצב נתונים	O0	O_
חזרה למצב נתונים ואתחול לימוד מחדש של משוה	O1	
הגדרת חיוג מתקפים כברירת מחדל		P
מודם שולח מענה	Q0	Q_
קריאה והצגה של ערך ברגיסטר r.		Sr?
הגדרת רגיסטר r לערך (n=0-255).		Sr=n
הגדרת חיוג צלילים כברירת מחדל		T
מענה נומרי	V0	V_
מענה מילולי	V1	
דיווח מהירות DTE בלבד	W0	W_
דיווח מהירות שורה, פרוטוקול תיקון שגיאות ומהירות DTE.	W1	
דיווח מהירות DCE בלבד	W2	
חיוג מענה/עיוור תואם Hayes Smartmodem 300.	X0	X_
כמו X0 ובנוסף חיוג מענה/עיוור של חיבור	X1	
כמו X1 ובנוסף זיהוי חיוג צלילים	X2	
כמו X1 ובנוסף זיהוי קו תפוס/חיוג עיוור	X3	
זיהוי אותות של מענה להכלל, צלילי חיוג וקו תפוס	X4	
איפוס ואחזור פרופיל פעיל 0	Z0	Z_
איפוס ואחזור פרופיל פעיל 1	Z1	

פקודות AT מורחבות

פונקציה	פקודה	
אילוץ זיהוי צליל תקשורת של אות גבוה (פעיל)	&C0	&C_
הפעלת תקליטור בעת נוכחות צליל תקשורת מרוחק	&C1	
המודם מתעלם מאות DTR	&D0	&D_
המודם חוזר למצב פקודה לאחר מיתוג DTR	&D1	
המודם מתנתק, חוזר למצב פקודה לאחר מיתוג DTR	&D2	
איפוס המודם לאחר מיתוג DTR	&D3	
שחזור הגדרות התצורה של היצרן	&F	&F_
צליל מגן מושבת	&G0	&G_
צליל מגן מושבת	&G1	
צליל מגן 1800 Hz	&G2	
השבתת בקרת הזרימה	&K0	&K_
הפעלת בקרת זרימה של חומרת RTS/CTS	&K3	
הפעלת בקרת זרימה של תוכנת XON/XOFF	&K4	
הפעלת בקרת שליטה שקופה של XON/XOFF	&K5	
הפעלת בקרת שליטה של RTS/CTS ושל XON/XOFF	&K6	
פעולה אסינכרונית	&M0	&M_
הגדרה בארה"ב עבור היחס בשימוש-לעומת-פנוי	&P0	&P_
הגדרה בבריטניה ובהונג קונג עבור היחס בשימוש-לעומת-פנוי	&P1	
כמו ההגדרה P0 & אך באמצעות 20 מתקפים לדקה	&P2	
כמו & ההגדרה P1 & אך באמצעות 20 מתקפים לדקה	&P3	
שמור	&R0	&R_
CTS פועל בהתאם לדרישות בקרת הזרימה	&R1	
אילוץ אות DSR גבוה (פעיל)	&S0	&S_
DSR כבוי במצב פקודה, פעיל במצב מקוון	&S1	
סיום הבדיקה בעיצומה	&T0	&T_
ביצוע בדיקת Loopback אנלוגית מקומית	&T1	
ביצוע בדיקת Loopback דיגיטלית מקומית	&T3	
היענות לבקשה לביצוע בדיקת Loopback דיגיטלית מרוחקת שהתקבלה ממודם מרוחק	&T4	
סירוב לבקשה לביצוע בדיקת Loopback דיגיטלית מרוחקת	&T5	
ביצוע בדיקת Loopback דיגיטלית מרוחקת	&T6	
ביצוע בדיקת Loopback דיגיטלית מרוחקת ובדיקה עצמית	&T7	
ביצוע בדיקת Loopback אנלוגית מרוחקת ובדיקה עצמית	&T8	
הצגת פרופילים פעילים ומאוחסנים	&V0	&V
הצגת הסטטיסטיקה של ההתחברות האחרונה	&V1	
אחסון הפרופילים הפעילים כפרופיל 0	&W0	&W_

פונקציה	פקודה	
אחסון הפרופילים הפעילים כפרופיל 1	&W1	
השבתת לימוד מחדש אוטומטי	%E0	%E_
הפעלת לימוד מחדש אוטומטי	%E1	
הצגת הגדרות Select Modulation (בחירת כוונון) הנוכחיות		+MS?
הצגת רשימה של אפשרויות Select Modulation נתמכות		+MS=?
בחירה בכוונון כאשר: $b=0-1$; $a=0, 1, 2, 3, 9, 10, 11, 12, 56, 64, 69$; $c=300-56000$; $d=300-56000$; $e=0-1$; וגם $f=0-1$. ברירת המחדל עבור a, b, c, d, e, f היא 0, 0, 56000, 300, 1, 12 . הפרמטר "a" מציין את פרוטוקול הכיוון הרצוי, כאשר: $V.34=11, V.32bis=10, V.32=9, V.23=3, V22bis=2, V.22=1, V.21=0$, $V.34=12$, $Bell=69$ ו- $Bell 103=64, K56Flex V.90 V.34=56, V.90 K56Flex V.34=12$. 212 הפרמטר "b" מציין את הפעולות במצב אוטומטי, כאשר $=0$ מצב אוטומטי מושבת, $=1$ מצב אוטומטי מופעל עם V.8/V.32 Annex A. הפרמטר "c" מציין את קצב חיבור הנתונים המינמלי (300-56000). הפרמטר "d" מציין את קצב החיבור המרבי (300-56000). הפרמטר "e" מציין את סוג הדחיסה (codec, 0=Law, 1=A-Law). פרמטר "f" מציין זיהוי אותות "robbed bit" ($=0$ זיהוי מושבת, $=1$ זיהוי מופעל).		+MS=a,b,c,e,f

פקודות MNP/V.42/V.42bis/V.44

פונקציה	פקודה	
השבתת דחיסת נתונים מסוג MNP Class 5 ו-bisV.42	%C0	%C_
הפעלת דחיסת נתונים מסוג MNP Class 5 בלבד	%C1	
הפעלת דחיסת נתונים מסוג V.42bis בלבד	%C2	
הפעלת דחיסת נתונים מסוג MNP Class 5 ו-bis V.42	%C3	
קישור נתונים ישיר בלבד (כמו \N1)	&C0	&Q_
קישור נתונים מסוג V.42 עם אפשרויות שחזור	&Q5	
קישור נתונים רגיל בלבד (כמו \N0)	&Q6	
השבתת V.44		+DS44=0, 0
הפעלת V.44		+DS44=3, 0
ערכים נוכחיים		+DS44?
רשימה של ערכים לתמיכה		+DS44=?

פקודות עבור פקס מסוג Class 1

מענה אוטומטי לנתונים/פקס	+FAE=n
סוג שירות (Class)	+FCLASS=n
קבלת נתונים עם מבנה מסגרת HDLC	+FRH=n
קבלת נתונים	+FRM=n
קבלת שקט	+FRS=n
שידור נתונים עם מבנה מסגרת HDLC	+FTH=n
שידור נתונים	+FTM=n
הפסקת שידור והמתנה	+FTS=n

פקודות עבור פקס מסוג Class 2

רמת שירותים (class).	+FCLASS=n
תשובה מסתגלת.	+FAA=n
ערך שגיאת פקס.	+FAXERR
סדר נתוני סיביות שלב C.	+FBOR
גודל חוצץ (קריאה בלבד).	+FBUF?
ציון אישור לקבלה.	+FCFR
רמת שירות (class).	+FCLASS=
מענה לחיבור פקסימיליה.	+FCON
הגדרת זיהוי התחנה שתושאלה.	+FCIG
דיווח זיהוי התחנה שתושאלה.	+FCIG:
יכולת קבלה.	+FCR
יכולת קבלה.	+FCR=
דיווח זיהוי התחנה שנקראה.	+FCSI:
פרמטרים של יכולות רכיבי DCE.	+FDCC=
דיווח מהלך העבודה הנוכחי.	+FDCS:
תוצאות מהלך העבודה הנוכחי.	+FDCS=
דיווח יכולות ביצוע פעולות מרחוק.	+FDIS:
פרמטרים של מהלכי העבודה הנוכחיים.	+FDIS=
התחלה או המשך של קבלת נתונים בשלב C.	+FDR
שידור נתונים.	+FDT=
דיווח יכולות התחנה שתושאלה.	+FDTC:
מענה הודעת לאחר עמוד.	+FET:
שידור פיסוק עמוד.	+FET=N
שידור קריאה עם מצב.	+FHNG
סיום מהלך עבודה.	+FK
מחרוזת זיהוי מקומי.	+FLID=
מסמך לתשואל.	+FLPL
זיהוי דגם.	+FMDL?
זיהוי יצרן.	+FMFR?
מגבלת זמן של שלב C.	+FPHCTO
מציין בקשת תשואל.	+FPOLL

מצב העברת עמוד.	+FPTS:
מצב העברת עמוד.	+FPTS=
זיהוי מהדורה.	+FREVE?
הפעלת תשאול.	+FSPT
דיווח הזיהוי של תחנת השידור.	+FTSI:

פקודות קוליות

בחירות קצב השידור	#BDR
הפעלת זיהוי שיחה מזוהה ומבנה דיווח	#CID
בחירת נתונים, פקס או קול/שמע	#CLS
זיהוי דגם	#MDL?
זיהוי יצרן	#MFR?
זיהוי רמת מהדורה	#REV?
רמת שידור של פלט שמע	#TL
גודל שאילתת חוצץ	#VBQ?
סיביות לדגימה (ADPCM או PCM)	#VBS
קוצב-זמן של צליל צפצוף	#VBT
זיהוי שיטת דחיסה	#VCI?
בחירות קו קול	#VLS
קוצב-זמן של עזיבת חיוג חזרה	#VRA
קוצב-זמן של חיוג חזרה שלא התקבל	#VRN
מצב קבלת קול	#VRX
כוונן מחיקת שקט	#VSDB
הגדרת מעצור חוצץ	#VSK
משך זמן זיהוי שקט	#VSP
בחירת קצב דגימה	#VSR
כוונן מחיקת שקט	#VSS
יכולת דיווח צליל DTMF	#VTD
הפעלת ציון סימן תזמון	#VTM
הפקת אותו צליל	#VTS
מצב שידור קול	#VTX

לתשומת לב המשתמשים בשוויץ:

אם בקו הטלפון של Swisscom האפשרות Taxsignal אינה מבוטלת, ייתכן שתפקוד המודם יהיה לקוי. ייתכן שניתן יהיה להתגבר על הליקוי באמצעות שימוש במסנן עם המפרטים שלהלן:

Telekom PTT SCR-BE
Taximpulssperrfilter-12kHz
PTT Art. 444.112.7
Bakom 93.0291.Z.N

נספח ב. הודעות

ייתכן ש-Lenovo אינה משווקת את המוצרים, השירותים, או המאפיינים המוזכרים במסמך זה בכל המדינות. היועצו בנציג Lenovo המקומי בנוגע למידע אודות המוצרים והשירותים הזמינים באזורכם. כל הפניה אל מוצר, תוכנית או שירות של Lenovo, אינה מרמזת או מהווה הצהרה שיש לעשות שימוש במוצר, תוכנית, או שירות של Lenovo אלו בלבד. ניתן להשתמש לחלופין בכל מוצר, תוכנית, או שירות בעלי פונקציונליות שוות ערך ושאינם מפריים את זכות הקניין הרוחני של Lenovo. עם זאת, הערכה ואימות של תפקוד כל מוצר, תוכנית, או שירות שאינם של Lenovo היא באחריותו של המשתמש.

ברשות Lenovo עשויים להיות פטנטים או יישומי פטנטים צפויים, המכסים נושאים המוזכרים במסמך זה. קבלת מסמך זה אינה מקנה רשיון לפטנטים אלו. באפשרותכם לשלוח שאילתות בנוגע לרשיונות, בכתב, לכתובת:

*Lenovo (United States), Inc.
500 Park Offices Drive, Hwy. 54
Research Triangle Park, NC 27709
U.S.A.
Attention: Lenovo Director of Licensing*

LENOVO GROUP LTD. מספקת פרסום זה "כמות שהוא" ללא אחריות כלשהי, מפורשת או מכללא, ובכלל זה, ומבלי לפגוע בכלליות האמור לעיל, אחריות מכללא בנוגע לאי-הפרה, לסחירות או להתאמה למטרה מסוימת. תחומי שיפוט מסוימים אינם מתירים ויתור על אחריות מפורשת או אחריות מכללא בעסקאות מסוימות ולכן, ייתכן שהצהרה זו לא תחול עליכם.

מידע זה יכול לכלול אי דיוקים טכניים וטעויות טיפוגרפיות. המידע שלהלן מתעדכן מפעם לפעם. השינויים ישולבו במהדורות החדשות של פרסום זה. Lenovo עשויה להכניס שיפורים ו/או שינויים במוצרים ו/או בתוכנות המתוארים בפרסום זה בכל זמן וללא הודעה מוקדמת.

המוצרים המתוארים במסמך זה אינם מיועדים לשימוש במערכות השתלת איברים או באמצעי הצלת חיים אחרים, שבהם תקלה עלולה לגרום לפגיעה או למוות. המידע הכלול במסמך זה אינו משפיע על, או משנה את, מפרטי המוצר או האחריות למוצר של Lenovo. אין במסמך זה דבר שעשוי לשמש כרישיון מפורש או מכללא או כפיצוי תחת זכויות הקניין הרוחני של Lenovo או של צד שלישי. כל המידע הכלול במסמך זה התקבל בהפעלה בסביבה מסוימת, והוא מוצג להמחשה בלבד. תוצאות שהתקבלו בסביבות הפעלה אחרות עשויות להיות שונות.

Lenovo עשויה להשתמש במידע שתספקו לה או להפיץ אותו בכל אופן שתמצא לנכון, מבלי שהדבר יצור מחויבות כלשהי כלפיכם.

כל אזכור בפרסום זה של אתרי אינטרנט שאינם שייכים ל-Lenovo, מסופק לצרכי נוחות בלבד, ואינו מהווה, בכל אופן שהוא, מתן אישור לאתרים אלה. החומרים באתרים אלה אינם חלק מהחומרים הדרושים למוצר זה של Lenovo, והשימוש באתרים אלה הוא באחריותכם בלבד.

כל נתוני הביצוע המוזכרים כאן נמדדו בסביבות עבודה מבוקרות. לכן, תוצאות שהתקבלו בסביבות הפעלה אחרות עשויות להיות שונות בצורה משמעותית. כמה מהמידות התבצעו על מערכות בפיתוח, ואין ערובה לכך שהמידות שהתקבלו יהיו זהות לאלו הקיימות במערכות הזמינות באופן כללי. יתר על כן, ייתכן שחלק מהמידות התקבלו באמצעות אומדן משוער. התוצאות הממשיות עשויות להיות שונות. על המשתמשים במסמך זה לאמת את הנתונים הישימים עבור סביבות העבודה הייחודיות שלהם.

הערה בנוגע לפלט טלוויזיה

ההערה להלן ישימה לגבי דגמים שכוללים מאפיין פלט טלוויזיה מותקן מראש.

במוצר זה נעשה שימוש בטכנולוגיה להגנה על זכויות יוצרים, המוגנת באמצעות תביעות שיטה לפטנטים מסוימים בארצות הברית וזכויות קניין רוחני אחרות של Macrovision Corporation ובעלי זכויות אחרים. על השימוש בטכנולוגיה זו, המוגנת בזכויות יוצרים, לקבל הרשאה של Macrovision Corporation, ולהיות מיועד לשימוש ביתי ולשימושים נוספים בצפייה מוגבלת בלבד, אלא אם אושר אחרת על-ידי Macrovision Corporation. הנדסה לאחור (Reverse engineering) ופירוק התוכנה למרכיבים (disassembly) אסורים.

סימנים מסחריים

המונחים שלהלן הם סימנים מסחריים של Lenovo בארצות הברית ו/או במדינות אחרות:

Lenovo
Lenovo Care
Rescue and Recovery

Wake on LAN הוא סימן מסחרי של International Business Machines Corporation בארצות הברית ו/או במדינות אחרות.

Windows ו-Microsoft הם סימנים מסחריים של Microsoft Corporation בארצות הברית ו/או במדינות אחרות.

Intel, Celeron, Core ו-Pentium הם סימנים מסחריים של Intel Corporation בארצות הברית ו/או במדינות אחרות.

Linux הוא סימן מסחרי של Linus Torvalds בארצות הברית ו/או במדינות אחרות.

שמות חברות, מוצרים או שירותים נוספים עשויים להיות סימנים מסחריים או סימני שירות של גורמים אחרים.

אינדקס

מתאמים 25	A
תכונות אבטחה 34	54 Access Help
I	B
וידאו, תת-מערכת 12	45 BIOS, עדכון (ביצוע flash)
ז	L
זיכרון	53 Lenovo Care
התקנה 24	R
מודולי זיכרון כפולים מוטבעים (DIMMs) 24	Rescue and Recovery
מערכת 24	גיבוי 34
ח	סביבת עבודה 35
חשמל	שחזור 34
הפעלה 8	א
כיבוי המחשב 9	אבחון
תמיכה בממשק מתקדם לתצורה וחשמל (ACPI) 13	48, 49 PC-Doctor for DOS
תמיכה בניהול חשמל מתקדם 13	48, 49 PC-Doctor for Windows
י	סביבת העבודה העבודה 50 Rescue and Recovery
יחידות להחלפה עצמית (CRUs) 54	תוכניות 55, 48
יציאה, תוכנית השירות להגדרות 44	תמונת תקליטור 8, 49, 50
כ	תקליטונים 8, 49, 50
כבלים, חיבור 38	אבטחה
כוננים	תכונות 13, 34
15 DVD	איתור רכיבים 21
דיסק קשיח 15	ארגון מרחב העבודה 1
התקנה 29	אתר האינטרנט של Lenovo 54
מדיה נשלפת 26	ב
מפרטים 27	בדיקת אתחול עצמית (POST) 45
מפרצים 13, 27	בחירה
פנימיים 12, 26	התקן אתחול 43
תקליטורים 13	התקן זמני לאתחול 43
כיסוי	בעיות התאוששות 36
החזרה 38	ה
הסרה 20	הודעות 65
ל	החלפת הסוללה 35
לוח המערכת	הסרת הכיסוי 20
זיהוי חלקים 21	השבת הכיסוי למקומו 38
זיכרון 15, 22, 23, 24	התאוששות תוכנה 33
מחברים 22, 23	התקנה
מיקום 22, 23	מערכת הפעלה 9
מ	תוכנה 8
מדיית הצלה 36	התקנת תוספות
מודולי זיכרון, התקנה 24	זיכרון 24
מחבר AGP 18	כוננים פנימיים 29
מחבר PCI 18, 19	מודולי זיכרון 24

- מחבר אתרנט 18, 19
- מחבר חשמל 18
- מחבר טורי 18, 19
- מחבר למוניטור VGA 18, 19
- מחבר למקלדת 18, 19
- מחבר לעכבר 18, 19
- מחבר מיקרופון 18, 19
- מחבר מקבילי 18, 19
- מחבר שמע Line in 18, 19
- מחבר שמע Line out 18, 19
- מחברי USB 18, 19
- מחשב
- הפעלת המחשב 8
- חיבור 3
- כיבוי 6
- מידע אחריות 48
- מידע בטיחות v
- מיקום הסוללה 21
- מנהלי התקנים
- התאוששות 38
- התקנה 38
- מערכת הפעלה
- התקנה 9
- עדכון 9
- מפרט פיזי 14
- מרכז התמיכה בלקוחות 55
- משאבי מידע 53
- מתאמים
- התקנה 25
- חיבור פנימי לרכיבים הקפיים (PCI) 15
- חריצים 15
- מתג מתח 18
- o**
- סביבת הפעלה 14
- סימנים מסחריים 66
- סיסמאות
- שיקולים 42
- סיסמה
- הגדרה, שינוי, מחיקה 42
- מחיקה 37
- מנהלן 42
- משתמש 42
- שאבדה או שנשכחה 37
- ע**
- עדכון
- (ביצוע flash) של BIOS 45
- מערכת הפעלה 9
- תוכנת אנטי-וירוס 9
- עדכון תוכניות מערכת 45
- עזרה ושירות 55
- עכבר, ניקוי
- עכבר אופטי 51
- רגיל 51
- עכבר אופטי 51
- עכבר רגיל 51
- פ**
- פקודות מודם
- AT בסיסיות 57
- AT מורחבות 57
- 60 MNP/V.42/V.42bis/V.44
- פקס מסוג Class 1 61
- פקס מסוג Class 2 61
- קול 62
- פקודות מודם ידניות 57
- פתרון בעיות 47
- ק**
- קלט/פלט (I/O)
- תכונות 13
- ר**
- רצף אתחול, התקן הצלה 38
- ש**
- שימוש
- סיסמאות 41
- תוכנית שירות להגדרות 41
- שינוי
- רצף התקני אתחול 30
- שמע, תת-מערכת 12
- ת**
- תוכנה
- התאוששות 33
- התקנה 8
- תוכניות מערכת 45
- תוכנית שירות להגדרות
- רצף אתחול 38
- תוכנת אנטי-וירוס, עדכון 9
- תוספות
- זמינות 14
- חיצוניות 14
- פנימיות 15
- תיאורי מחברים 19
- תיקיית Online Books 53
- תמונת תקליטור אבחון
- הפעלה 50
- יצירה 49
- תקליטון תיקון התאוששות 37
- תקליטוני אבחון
- הפעלה 50
- יצירה 49

lenovo

Part Number: 41X8062

Printed in USA

(1P) P/N: 41X8062