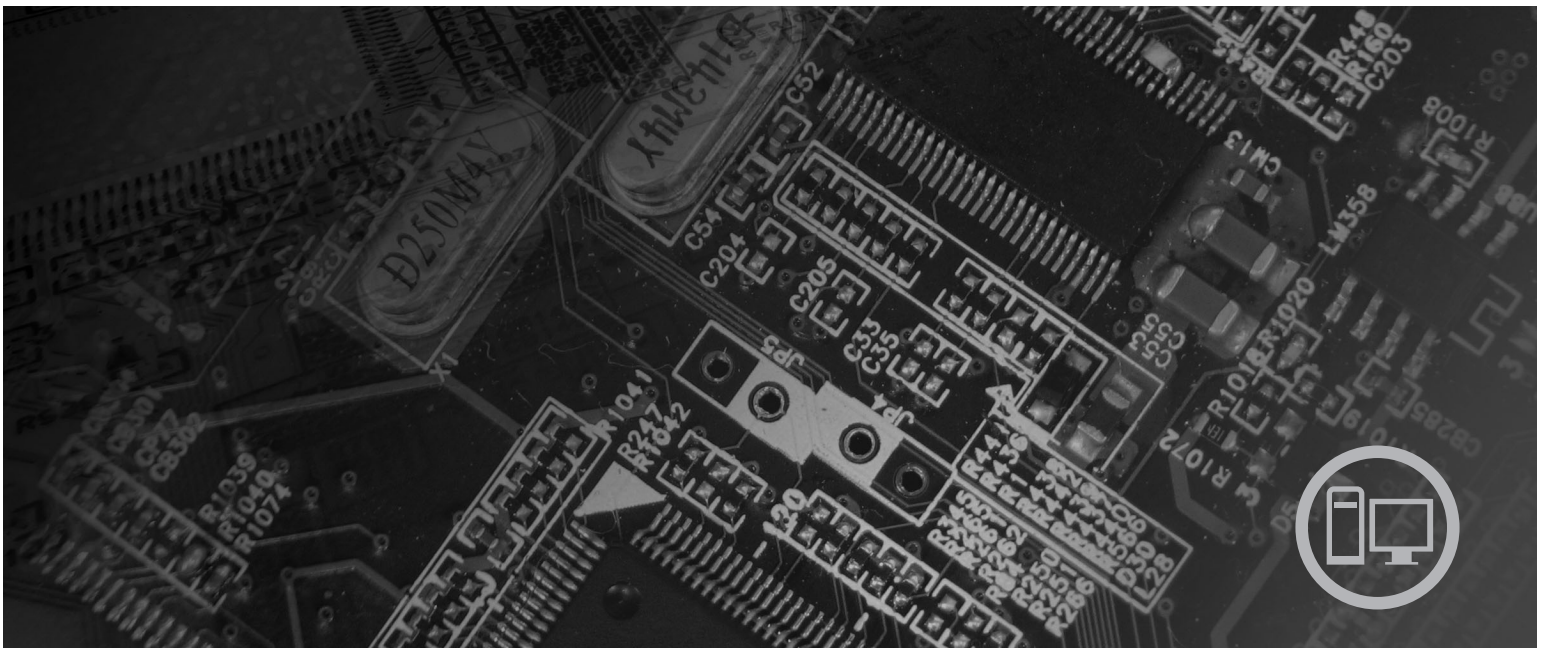




# Guia de Substituição de Hardware Lenovo 3000 J Series



**Tipos** 7390, 7391, 7392, 7396, 7397, 7398



***lenovo***

Lenovo 3000 J Series

**Primeira Edição (Julho de 2006)**

**© Direitos Autorais Lenovo 2005, 2006.**

**Portions © Direitos Autorais International Business Machines Corporation 2005.**

**Todos os direitos reservados.**

---

# Índice

<b>Visão Geral</b> . . . . .	<b>v</b>
Informações de Segurança . . . . .	v
Recursos de Informações Adicionais . . . . .	v
Ferramentas Necessárias . . . . .	v
Manuseando Dispositivos Sensíveis à Estática . . . . .	v
<b>Capítulo 1. Locais</b> . . . . .	<b>1</b>
Localizando os Conectores na Parte Frontal do Computador . . . . .	1
Localizando os Conectores na Parte Traseira do Computador . . . . .	2
Localizando Componentes . . . . .	3
Identificando Peças na Placa-mãe . . . . .	4

<b>Capítulo 2. Substituindo o Hardware</b> . . .	<b>7</b>
Removendo a Tampa . . . . .	7
Substituindo um Módulo de Memória . . . . .	8
Substituindo um Adaptador PCI . . . . .	10
Substituindo um Teclado . . . . .	11
Substituindo um Mouse . . . . .	12
Concluindo a Substituição de Peças . . . . .	13
<b>Apêndice. Avisos</b> . . . . .	<b>15</b>
Aviso de Saída de Televisão . . . . .	16
Marcas Registradas . . . . .	16



---

## Visão Geral

Este guia destina-se a clientes que estão substituindo CRUs (Customer Replaceable Units). Neste documento, CRUs serão referidas como peças.

Este guia não inclui procedimentos para todas as peças. Supõe-se que cabos, comutadores e determinadas peças mecânicas sejam substituídos pela equipe de serviços treinada, sem a necessidade de procedimentos passo a passo.

Esse guia contém instruções para a substituição das seguintes peças:

**Nota: Utilize apenas as peças fornecidas pela Lenovo™.**

- Módulo de memória
- Placa adaptadora PCI
- Teclado
- Mouse

---

## Informações de Segurança

Não abra o computador nem tente efetuar nenhum tipo de reparo antes de ler “Important Safety Information” na publicação *Safety and Warranty Guide* que foi incluída com seu computador. Para obter uma cópia do *Safety and Warranty Guide*, vá para a World Wide Web no endereço <http://www.lenovo.com/support>.

---

## Recursos de Informações Adicionais

Se tiver acesso à Internet, as informações mais atualizadas para seu computador estão disponíveis na World Wide Web.

É possível localizar as seguintes informações:

- Instruções de remoção e instalação de CRUs
- Vídeos de remoção e instalação da CRU
- Publicações
- Informações para resolução de problemas
- Informações sobre peças
- Downloads e drivers
- Links a outras fontes de informações úteis
- Lista de telefones de suporte

Para acessar estas informações, aponte seu navegador para <http://www.lenovo.com/support>

---

## Ferramentas Necessárias

Para substituir algumas peças do computador, talvez você precise de uma chave de fenda com ponta chata ou de uma chave Phillips.

---

## Manuseando Dispositivos Sensíveis à Estática

A eletricidade estática, embora inofensiva a você, pode danificar seriamente os componentes e as peças do computador.

Ao substituir uma peça, *não* abra o pacote de proteção contra estática que contém a nova peça até que a peça com defeito seja removida do computador e você esteja pronto para instalar a nova peça.

Ao manusear peças e outros componentes do computador, tome estas precauções para evitar danos por estática:

- Limite seus movimentos. O movimento pode fazer com que a eletricidade estática seja estabelecida ao seu redor.
- Sempre manuseie cuidadosamente as peças e outros componentes do computador. Manuseie adaptadores, módulos de memória, placas-mãe e microprocessadores pelas bordas. Nunca toque os circuitos expostos.
- Evite que outras pessoas toquem as peças e outros componentes do computador.
- Antes de substituir uma nova peça, toque no pacote de proteção contra estática que contém a peça em uma tampa de metal do slot de expansão ou em outra superfície metálica não-pintada do computador por, pelo menos, dois segundos. Isto reduz a eletricidade estática no pacote e em seu corpo.
- Quando possível, remova a nova peça do pacote de proteção contra estática e instale-a diretamente no computador, sem colocá-la em outro lugar. Quando isso não for possível, coloque o pacote de proteção contra estática em que a peça foi enviada em uma superfície uniforme e nivelada e coloque a peça sobre ele.
- Não coloque a peça sobre a tampa do computador ou em outra superfície metálica.



---

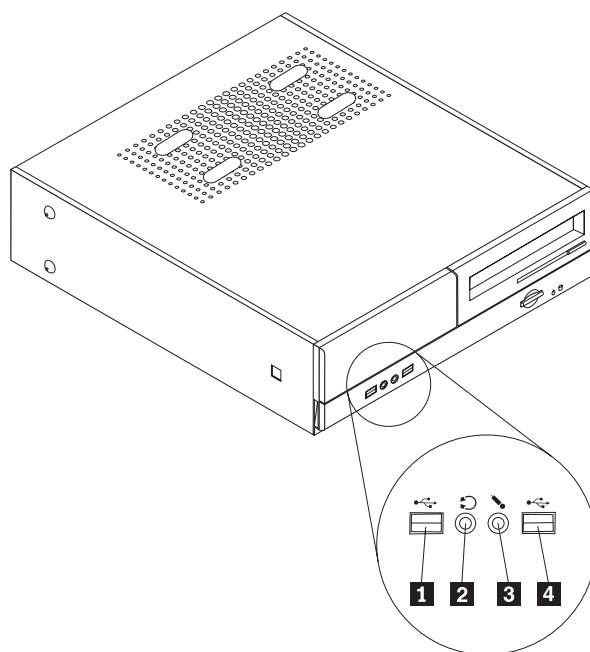
## Capítulo 1. Locais

Este capítulo fornece ilustrações que ajudam a localizar os diversos conectores, controles e componentes do computador. Para remover a tampa do computador, consulte “Removendo a Tampa” na página 7.

---

### Localizando os Conectores na Parte Frontal do Computador

A seguinte ilustração mostra a localização dos conectores na parte frontal do computador.

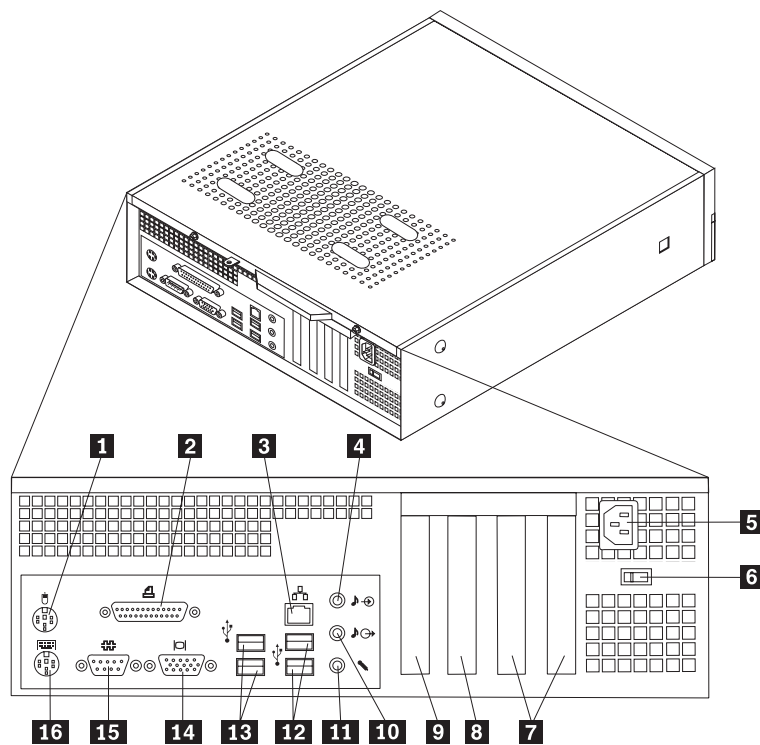


- 1** Conector USB
- 2** Conector de fone de ouvido

- 3** Conector do microfone
- 4** Conector USB

## Localizando os Conectores na Parte Traseira do Computador

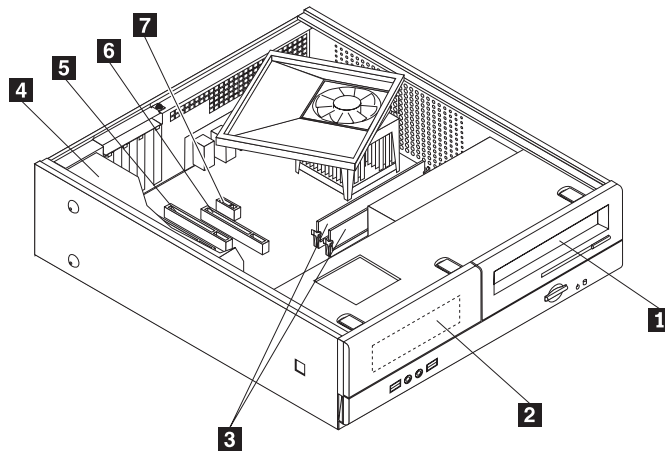
A ilustração a seguir mostra o local dos conectores na parte traseira do computador.



- |          |   |           |   |
|----------|---|-----------|---|
| <b>1</b> | Conector de mouse padrão  | <b>9</b>  | Conector do adaptador PCI Express x1 ou do adaptador gráfico PCI Express x16 (alguns modelos) |
| <b>2</b> | Conector paralelo   | <b>10</b> | Conector de saída de linha de áudio   |
| <b>3</b> | Conector Ethernet   | <b>11</b> | Conector do microfone   |
| <b>4</b> | Conector de entrada de linha de áudio   | <b>12</b> | Conectores USB  |
| <b>5</b> | Conector do cabo de alimentação   | <b>13</b> | Conectores USB  |
| <b>6</b> | Chave de seleção de voltagem  | <b>14</b> | Conector de monitor VGA   |
| <b>7</b> | Conectores do adaptador PCI Express x1 ou do adaptador gráfico PCI Express x16 (alguns modelos) | <b>15</b> | Conector serial   |
| <b>8</b> | Conector do adaptador PCI Express x1 ou do adaptador gráfico PCI Express x16 (alguns modelos)   | <b>16</b> | Conector de teclado padrão  |

## Localizando Componentes

A figura a seguir o ajuda a localizar os diversos componentes do computador.

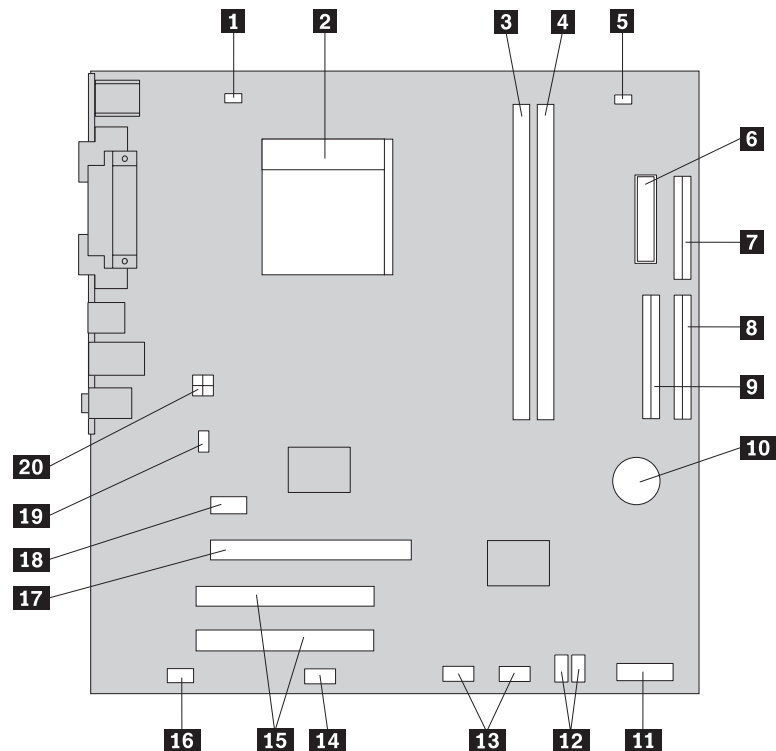


- |          |                                      |          |   |
|----------|--------------------------------------|----------|---|
| <b>1</b> | Unidade ótica                        | <b>5</b> | Conector do adaptador PCI   |
| <b>2</b> | Compartimento da unidade de disquete | <b>6</b> | Conector do adaptador gráfico PCI Express x16 ou do adaptador PCI Express x1 (alguns modelos) |
| <b>3</b> | Módulos de memória                   | <b>7</b> | Conector do adaptador PCI Express x1 ou do adaptador gráfico PCI Express x16 (alguns modelos) |
| <b>4</b> | Fonte de alimentação                 |          |   |

## Identificando Peças na Placa-mãe

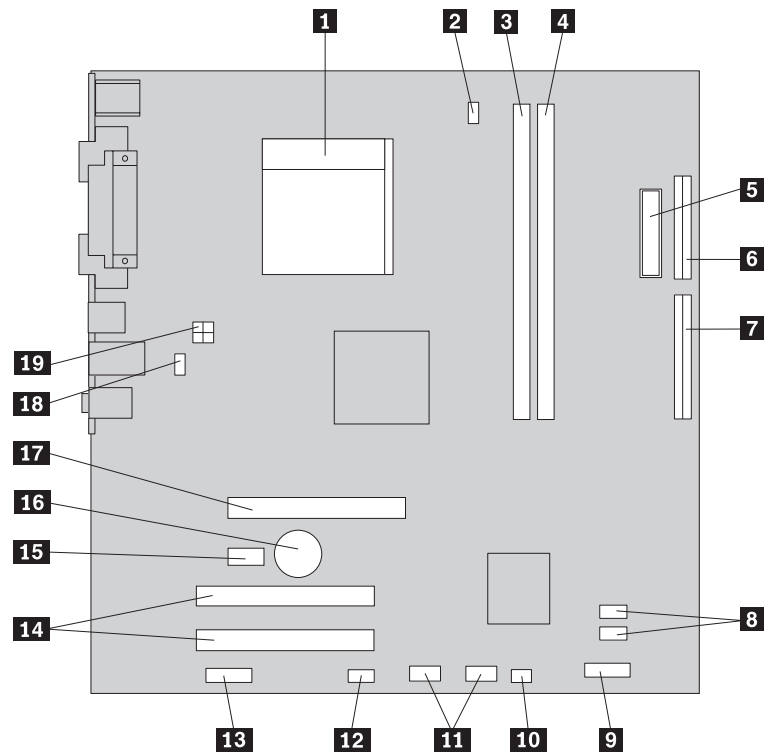
A placa-mãe (algumas vezes denominada placa de circuito integrado) é a placa de circuito principal em seu computador. Ela fornece as funções básicas do computador e suporta uma variedade de dispositivos.

A ilustração a seguir mostra os locais das peças na placa-mãe para alguns modelos de computador.



- |           |  |           |   |
|-----------|--|-----------|---|
| <b>1</b>  | Conector de ventilador do microprocessador | <b>11</b> | Conector do painel frontal                    |
| <b>2</b>  | Microprocessador e dissipador de calor     | <b>12</b> | Conectores IDE SATA (2)                       |
| <b>3</b>  | Conector de memória 1                      | <b>13</b> | Conectores USB frontais (2)                   |
| <b>4</b>  | Conector de memória 2                      | <b>14</b> | Conector serial (COM)                         |
| <b>5</b>  | Limpar CMOS (jumper de recuperação)        | <b>15</b> | Conectores do adaptador PCI                   |
| <b>6</b>  | Conector de energia                        | <b>16</b> | Conector de áudio frontal                     |
| <b>7</b>  | Conector da unidade de disquete            | <b>17</b> | Conector do adaptador gráfico PCI Express x16 |
| <b>8</b>  | Conector 1 IDE                             | <b>18</b> | Conector do adaptador PCI Express x1          |
| <b>9</b>  | Conector 2 IDE                             | <b>19</b> | Conector do ventilador do sistema             |
| <b>10</b> | Bateria                                    | <b>20</b> | Conector de energia de 12 V                   |

A ilustração a seguir mostra os locais das peças na placa-mãe para alguns modelos de computador.



- |           |  |           |   |
|-----------|--|-----------|---|
| <b>1</b>  | Microprocessador e dissipador de calor     | <b>11</b> | Conectores USB frontais (2)                   |
| <b>2</b>  | Conector de ventilador do microprocessador | <b>12</b> | Conector serial (COM)                         |
| <b>3</b>  | Conector de memória 1                      | <b>13</b> | Conector de áudio frontal                     |
| <b>4</b>  | Conector de memória 2                      | <b>14</b> | Conectores do adaptador PCI (2)               |
| <b>5</b>  | Conector de energia                        | <b>15</b> | Conector do adaptador PCI Express x1          |
| <b>6</b>  | Conector da unidade de disquete            | <b>16</b> | Bateria                                       |
| <b>7</b>  | Conector IDE                               | <b>17</b> | Conector do adaptador gráfico PCI Express x16 |
| <b>8</b>  | Conectores IDE SATA (2)                    | <b>18</b> | Conector do ventilador do sistema             |
| <b>9</b>  | Conector do painel frontal                 | <b>19</b> | Conector de energia de 12 V                   |
| <b>10</b> | Limpar CMOS (jumper de recuperação)        |           |   |



---

## Capítulo 2. Substituindo o Hardware

### Atenção

Não abra o computador nem tente efetuar nenhum tipo de reparo antes de ler “Important Safety Information” na publicação *Safety and Warranty Guide* que foi incluída com seu computador. Para obter cópias da publicação *Safety and Warranty Guide*, vá para o endereço <http://www.lenovo.com/support>.

**Nota:** Utilize apenas as peças fornecidas pela Lenovo.

---

## Removendo a Tampa

### Importante

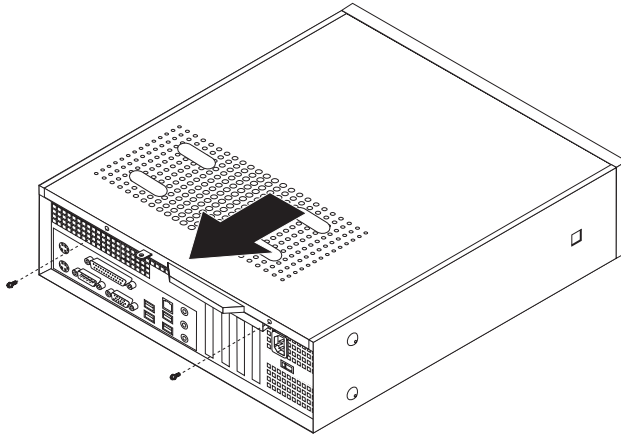


**Desligue o computador e aguarde de 3 a 5 minutos para que ele esfrie antes de remover a tampa.**

Para remover a tampa do computador:

1. Remova qualquer mídia (disquetes, CDs ou fitas) das unidades, encerre o sistema operacional e desligue todos os dispositivos conectados.
2. Desconecte todos os cabos de alimentação das tomadas elétricas.
3. Desconecte todos os cabos conectados ao computador. Isto inclui cabos de alimentação, cabos de E/S (Entrada/Saída) e qualquer outro cabo que esteja conectado ao computador.
4. Remova quaisquer dispositivos de travamento tal como um cadeado que prenda a tampa.

5. Remova os dois parafusos na parte traseira da tampa do computador e deslize a tampa para trás para removê-la.



---

## Substituindo um Módulo de Memória

### Atenção

Não abra o computador nem tente efetuar nenhum tipo de reparo antes de ler “Important Safety Information” na publicação *Safety and Warranty Guide* que foi incluída com seu computador. Para obter cópias da publicação *Safety and Warranty Guide*, vá para o endereço <http://www.lenovo.com/support>.

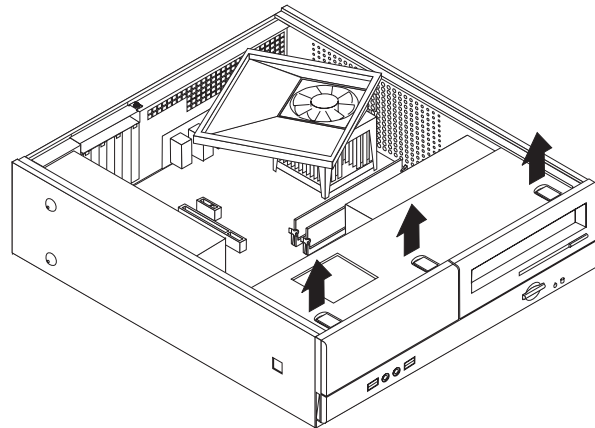
Esta seção fornece instruções sobre como substituir um módulo de memória.

**Nota:** Seu computador possui suporte para dois módulos de memória.

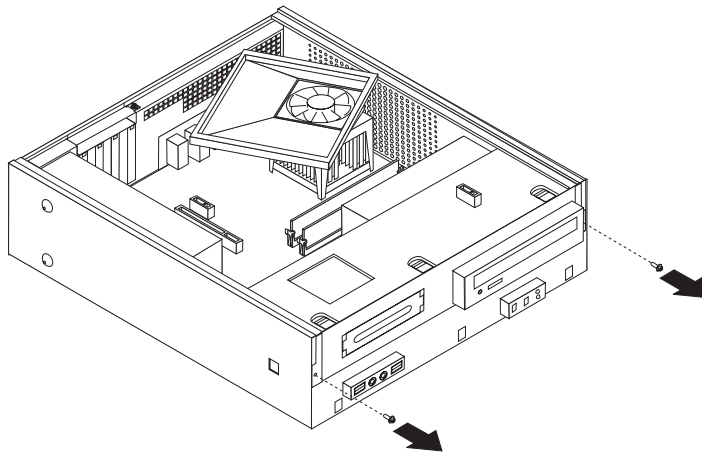
1. Remova a tampa do computador. Consulte o “Removendo a Tampa” na página 7.



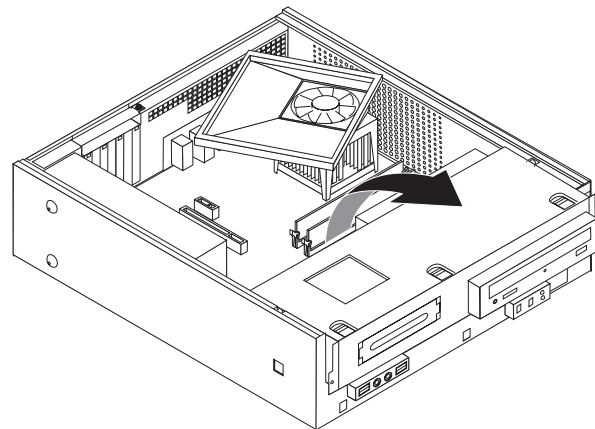
2. Remova o painel frontal liberando as três guias e deslocando o painel para frente, para removê-lo completamente.



3. Remova os dois parafusos na parte frontal dos chassis, prendendo a montagem do compartimento de unidade.

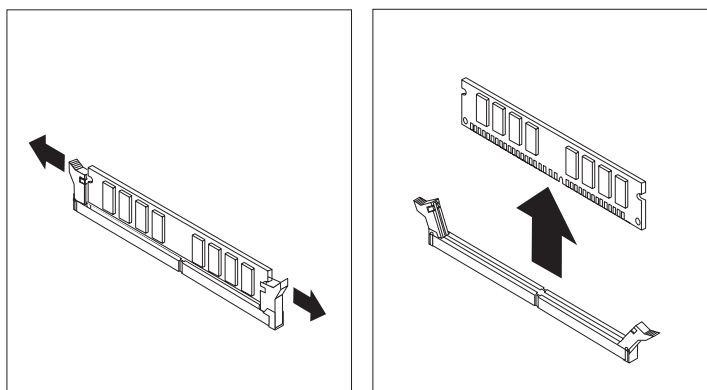


4. Deslize a montagem do compartimento de unidade para frente até que a montagem do compartimento de unidade esteja alinhada com os dois encaixes nas laterais do chassi e remova os cabos de unidade da placa-mãe. Em seguida, desloque a montagem do compartimento de unidade para cima para removê-la completamente do computador.

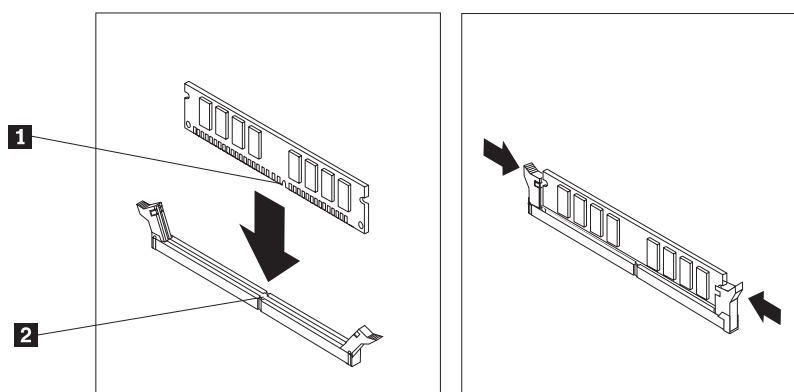


5. Remova todas as peças que possam impedir o acesso aos conectores de memória.

6. Remova o módulo de memória que está sendo substituído, abrindo os cliques de retenção conforme mostrado.



7. Posicione o módulo de memória de substituição sobre o conector de memória. Certifique-se de que o entalhe **1** no módulo de memória fique corretamente alinhado com a chave do conector **2** na placa-mãe. Empurre o módulo de memória para baixo no conector de memória até que os cliques de retenção sejam fechados.



8. Alinhe a montagem do compartimento de unidade com os dois encaixes e prenda nas laterais do chassi, reconecte os cabos da unidade na placa-mãe e, em seguida, deslize a montagem do compartimento de unidade em direção à parte traseira do chassi até que ela feche na posição.
9. Reinstale os dois parafusos para prender a montagem do compartimento de unidade.
10. Reinstale o painel frontal.
11. Vá para “Concluindo a Substituição de Peças” na página 13.

---

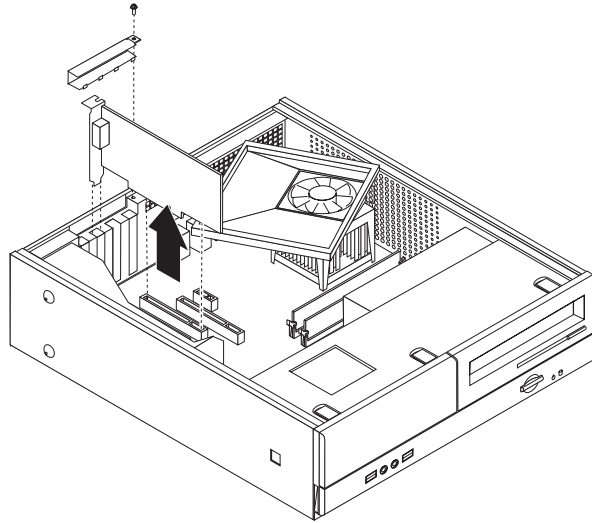
## Substituindo um Adaptador PCI

### Atenção

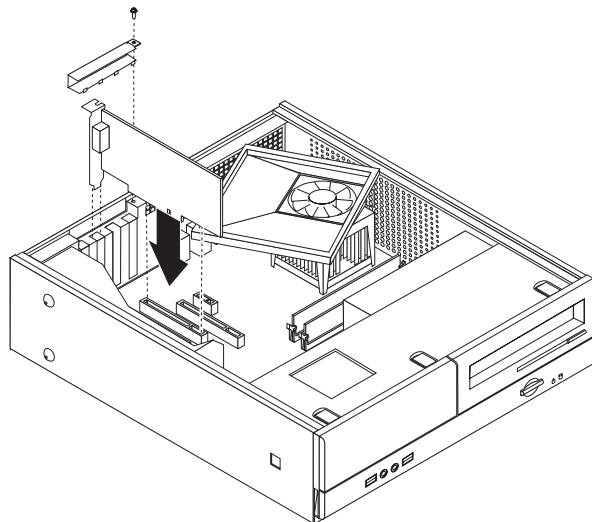
Não abra o computador nem tente efetuar nenhum tipo de reparo antes de ler “Important Safety Information” na publicação *Safety and Warranty Guide* que foi incluída com seu computador. Para obter cópias da publicação *Safety and Warranty Guide*, vá para o endereço <http://www.lenovo.com/support>.

Esta seção fornece instruções sobre como substituir um adaptador PCI.

1. Remova a tampa do computador. Consulte o “Removendo a Tampa” na página 7.
2. Remova o parafuso que segura os adaptadores.
3. Remova o engate da tampa do adaptador e remova o adaptador com defeito.



4. Remova o novo adaptador de sua embalagem de proteção contra estática.
5. Instale o novo adaptador no conector apropriado na placa-mãe.
6. Instale o engate da tampa do adaptador e insira o parafuso que prende o adaptador.



7. Vá para “Concluindo a Substituição de Peças” na página 13.

---

## Substituindo um Teclado

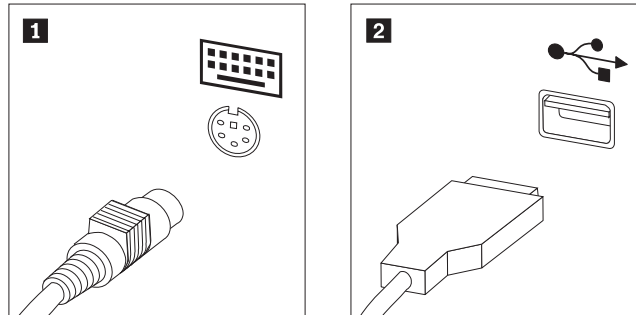
### Atenção

Não abra o computador nem tente efetuar nenhum tipo de reparo antes de ler “Important Safety Information” na publicação *Safety and Warranty Guide* que foi incluída com seu computador. Para obter cópias da publicação *Safety and Warranty Guide*, vá para o endereço <http://www.lenovo.com/support>.

Esta seção fornece instruções sobre como substituir um teclado.

1. Remova qualquer mídia (disquetes, CDs ou fitas) das unidades, encerre o sistema operacional e desligue todos os dispositivos conectados.
2. Desconecte todos os cabos de alimentação das tomadas elétricas.
3. Localize o conector de teclado.

**Nota:** O seu teclado pode ser conectado a um conector de teclado padrão **1** ou a um conector USB **2**. Dependendo de onde seu teclado está conectado, consulte “Localizando os Conectores na Parte Traseira do Computador” na página 2 ou “Localizando os Conectores na Parte Frontal do Computador” na página 1.



4. Desconecte o cabo do teclado com defeito do computador.
5. Conecte o novo teclado ao conector adequado no computador.
6. Vá para “Concluindo a Substituição de Peças” na página 13.

---

## Substituindo um Mouse

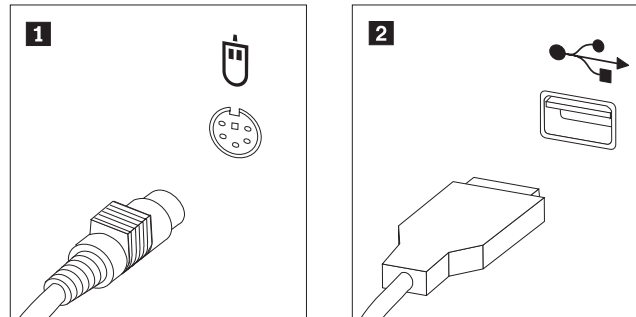
### Atenção

Não abra o computador nem tente efetuar nenhum tipo de reparo antes de ler “Important Safety Information” na publicação *Safety and Warranty Guide* que foi incluída com seu computador. Para obter cópias da publicação *Safety and Warranty Guide*, vá para o endereço <http://www.lenovo.com/support>.

Esta seção fornece instruções sobre como substituir um mouse.

1. Remova qualquer mídia (disquetes, CDs ou fitas) das unidades, encerre o sistema operacional e desligue todos os dispositivos conectados.
2. Desconecte todos os cabos de alimentação das tomadas elétricas.
3. Localize o conector de mouse.

**Nota:** Seu mouse pode ser conectado em um conector de mouse padrão **1** ou em um conector USB **2** na parte frontal ou traseira de seu computador. Consulte “Localizando os Conectores na Parte Traseira do Computador” na página 2 ou “Localizando os Conectores na Parte Frontal do Computador” na página 1.

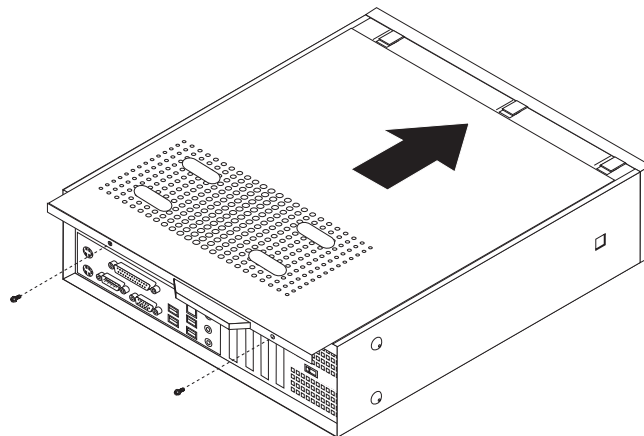


4. Desconecte o cabo do mouse com defeito do computador.
5. Conecte o novo mouse ao conector adequado no computador.
6. Vá para “Concluindo a Substituição de Peças”.

## Concluindo a Substituição de Peças

Após trabalhar com as peças, é necessário recolocar a tampa do computador e reconectar os cabos, incluindo linhas telefônicas e cabos de alimentação. Além disso, dependendo da peça que foi substituída, pode ser necessário confirmar as informações atualizadas no programa IBM Setup Utility.

1. Assegure-se de que todos os componentes tenham sido recolocados corretamente e que nenhuma ferramenta ou nenhum parafuso perdido tenha ficado no interior do computador.
2. Remova quaisquer cabos que possam impedir a recolocação da tampa do computador.
3. Posicione a tampa do computador no chassi para que as guias de trilho nas laterais da tampa se encaixem nos trilhos e empurre a tampa para a posição fechada. Instale os dois parafusos que protegem a tampa do computador.



4. Instale quaisquer dispositivos de travamento tal como um cadeado, conforme necessário.
5. Conecte novamente os cabos externos e os cabos de alimentação ao computador. Consulte o “Localizando os Conectores na Parte Traseira do Computador” na página 2.
6. Para atualizar a configuração, consulte “Using the Setup Utility” no *User Guide* que foi incluído com o seu computador.

**Nota:** Na maior parte do mundo, a Lenovo exige o retorno da CRU com defeito. Informações sobre este procedimento serão fornecidas com a CRU ou serão

fornecidas em poucos dias após a entrega da CRU.

---

## Apêndice. Avisos

É possível que a Lenovo não ofereça os produtos, serviços ou recursos discutidos nesta publicação em outros países. Consulte um representante Lenovo local para obter informações sobre produtos e serviços disponíveis atualmente em sua área. Qualquer referência a produtos, programas ou serviços Lenovo não significa que apenas os produtos, programas ou serviços Lenovo possam ser utilizados. Qualquer produto, programa ou serviço funcionalmente equivalente, que não infrinja nenhum direito de propriedade intelectual da IBM ou outros direitos legalmente protegidos, poderá ser utilizado em substituição a este produto, programa ou serviço. Entretanto, a avaliação e verificação da operação de qualquer produto, programa ou serviço não-Lenovo são de inteira responsabilidade do Cliente.

A Lenovo pode ter patentes ou solicitações de patentes pendentes relacionadas a assuntos descritos nesta publicação. O fornecimento desta publicação não garante ao Cliente nenhum direito sobre tais patentes. Pedidos de licença devem ser enviados, por escrito, para:

*Lenovo (United States), Inc.  
500 Park Offices Drive, Hwy. 54  
Research Triangle Park, NC 27709  
U.S.A.  
Attention: Lenovo Director of Licensing*

A LENOVO GROUP LTD. FORNECE ESTA PUBLICAÇÃO “NO ESTADO EM QUE SE ENCONTRA”, SEM GARANTIA DE NENHUM TIPO, SEJA EXPRESSA OU IMPLÍCITA, INCLUINDO, MAS NÃO SE LIMITANDO ÀS GARANTIAS IMPLÍCITAS DE NÃO-INFRAÇÃO, COMERCIALIZAÇÃO OU DE ADEQUAÇÃO A UM DETERMINADO PROPÓSITO. Alguns países não permitem a exclusão de garantias expressas ou implícitas em determinadas transações, portanto esta disposição pode não se aplicar ao Cliente.

Esta publicação pode conter imprecisões técnicas ou erros tipográficos. Periodicamente, são feitas alterações nas informações aqui contidas; tais alterações serão incorporadas em novas edições da publicação. A Lenovo pode, a qualquer momento, aperfeiçoar e/ou alterar os produtos e/ou programas descritos nesta publicação, sem aviso prévio.

Os produtos descritos nesta publicação não são destinados para uso em implantações ou em outras aplicações de suporte à vida, nas quais o mau funcionamento pode resultar em ferimentos ou morte. As informações contidas nesta publicação não afetam nem alteram as especificações ou garantias Lenovo. Nada neste documento deverá atuar como uma licença ou isenção expressa ou implícita sob os direitos de propriedade intelectual da Lenovo ou de terceiros. Todas as informações contidas nesta publicação foram obtidas em ambientes específicos e são apresentadas como uma ilustração. O resultado obtido em outros ambientes operacionais pode variar.

A Lenovo pode utilizar ou distribuir as informações fornecidas da forma que julgar apropriada sem incorrer em qualquer obrigação para com o Cliente.

Referências nestas informações a Web sites não-Lenovo são fornecidas apenas por conveniência e não representam de forma alguma um endosso a esses Web sites.

Os materiais contidos nesses Web sites não fazem parte dos materiais deste produto Lenovo e a utilização desses Web sites é de inteira responsabilidade do Cliente.

Todos os dados de desempenho aqui contidos foram determinados em um ambiente controlado. Portanto, os resultados obtidos em outros ambientes operacionais podem variar significativamente. Algumas medidas podem ter sido tomadas em sistemas de nível de desenvolvimento e não há garantia de que estas medidas serão iguais em sistemas geralmente disponíveis. Além disso, algumas medidas podem ter sido estimadas por extrapolação. Os resultados reais podem variar. Os usuários deste documento devem verificar os dados aplicáveis para seu ambiente específico.

---

## Aviso de Saída de Televisão

O seguinte aviso se aplica aos modelos que possuem o recurso de saída de televisão instalado de fábrica.

Este produto incorpora a tecnologia de proteção de direitos autorais que está protegida pelas reivindicações de métodos de determinadas patentes dos Estados Unidos e outros direitos de propriedade intelectual pertencentes à Macrovision Corporation e outros proprietários de direitos. O uso desta tecnologia de proteção de direitos autorais deve ter autorização da Macrovision Corporation e destina-se ao uso doméstico e outros usos de exibição limitada, a menos que seja autorizado de forma diferente pela Macrovision Corporation. É proibida a utilização de engenharia reversa ou a desmontagem.

---

## Marcas Registradas

Os termos a seguir são marcas ou marcas registradas da Lenovo nos Estados Unidos e/ou em outros países:

Lenovo  
Logotipo Lenovo

IBM é uma marca registrada da International Business Machines Corporation nos Estados Unidos e/ou em outros países.

Outros nomes de empresas, produtos e serviços podem ser marcas registradas ou marcas de serviço de terceiros.





**lenovo**

Número da Peça: 41X8087

Impresso em Brazil

(1P) P/N: 41X8087

