





***lenovo***

Lenovo 3000 J Series

**Първо издание (Юли 2006)**

**© Copyright Lenovo 2005, 2006.**

**Portions © Авторско право International Business Machines Corporation 2005.**

**Всички права запазени.**

---

# Съдържание

## Общ преглед . . . . . v

Информация за безопасност . . . . . v

Допълнителни информационни ресурси. . . . . v

Необходими инструменти . . . . . v

Боравене с чувствителни към статичен заряд  
устройства . . . . . vi

## Глава 1. Разположения . . . . . 1

Намиране на съединителите отпред на компютъра ви . . . . . 1

Намиране на съединителите на гърба на компютъра ви . . . . . 2

Намиране на компонентите . . . . . 3

Идентифициране на частите по системната платка . . . . . 4

## Глава 2. Подмяна на хардуер . . . . . 7

Сваляне на капака. . . . . 7

Подмяна на модул памет . . . . . 8

Подмяна на PCI адаптер . . . . . 10

Подмяна на клавиатура . . . . . 11

Подмяна на мишка . . . . . 12

Завършване на подмяната на части . . . . . 13

## Приложение. Забележки . . . . . 15

Забележка за изход към телевизор . . . . . 16

Търговски марки. . . . . 16



---

## Общ преглед

Това ръководство е предназначено за използване от клиенти, които подменят Подменяеми от клиента част (CRU). В този документ CRU ще бъдат споменавани като части.

Това ръководство не включва процедури за всички части. Очаква се кабели, превключватели и определени механични части да могат да бъдат подменени от обучен сервизен персонал без необходимостта от постъпкови процедури.

Това ръководство съдържа инструкции за подмяна на следните части:

**Забележка:** Използвайте само осигурени от Lenovo™ части.

- Модул памет
- PCI адаптерна карта
- Клавиатура
- Мишка

---

## Информация за безопасност

Не отваряйте компютъра си и не опитвайте да го поправяте, преди да сте прочели “Важна информация за безопасност” в *Ръководство за безопасност и гаранция*, който се доставя с компютъра ви. За да получите копие на *Ръководство за безопасност и гаранция*, идете в World Wide Web на <http://www.lenovo.com/support>.

---

## Допълнителни информационни ресурси

Ако имате достъп до Internet, най-актуалната информация за компютъра ви е достъпна от World Wide Web.

Можете да намерите следната информация:

- Инструкции за премахване и инсталиране на CRU
- Видеоклипове за премахване и инсталиране на CRU
- Публикации
- Информация за отстраняване на проблеми
- Информация за части
- Изтегляния и драйвери
- Връзки към други полезни източници на информация
- Списък телефони за поддръжка

За да достъпите тази информация, насочете браузъра си към <http://www.lenovo.com/support>

---

## Необходими инструменти

За да подмените някои части в компютъра ви, може да се нуждаете от отвертка с плосък връх или с филипсов връх (кръстата).

---

## Боравене с чувствителни към статичен заряд устройства

Статичното електричество, макар и безвредно за вас, може сериозно да повреди компютърните компоненти и части.

Когато подменяте част, *не* отваряйте антистатичния плик, който съдържа новата част, докато не отстраните дефектиралата част от компютъра си, и сте готови да инсталирате новата част.

Когато боравите с части и с други компютърни компоненти, вземете следните предпазни мерки, за да избегнете повреда от статично електричество:

- Ограничете движенията си. Движенията могат да причинят натрупване на статичен заряд около вас.
- Винаги боравете внимателно с части и други компютърни компоненти. Хващайте адаптерите, модулите памет, системните платки и микропроцесорите за ръбовете. Не допирайте изложени проводници.
- Не позволявайте други да допират частите и другите компютърни компоненти.
- Преди да подмените нова част, допрете антистатичния плик, съдържащ частта, до металния капак на гнездо за разширение или друга небоядисана метална повърхност на компютъра за поне две секунди. Това намалява статичното електричество в плика и в тялото ви.
- Когато е възможно, извадете новата част от антистатичния плик, и я инсталирайте директно в компютъра, без да я оставяте никъде. Когато това не е възможно, поставете антистатичния плик, в който е доставена частта, на равна гладка повърхност, и поставете частта върху него.
- Не поставяйте частта на капака на компютъра или на друга метална повърхност.



---

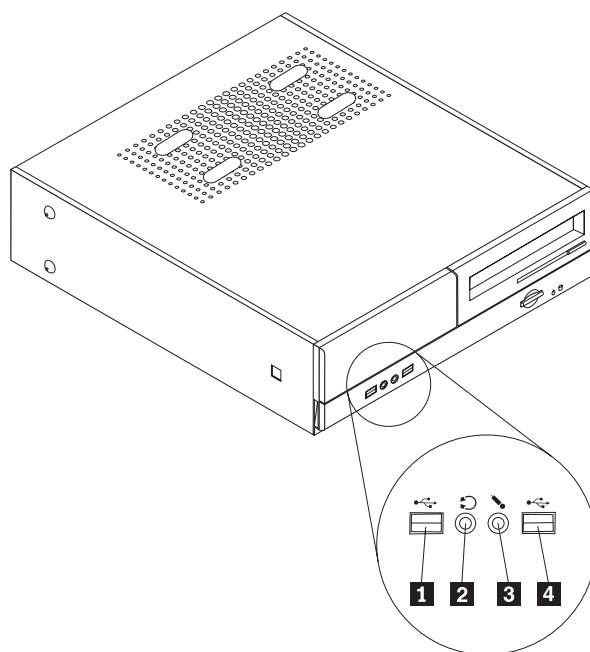
## Глава 1. Разположения

Тази глава осигурява илюстрации за улесняване при намирането на различни съединители, органи за управление и компоненти на компютъра. За да свалите капака на компютъра, вижте “Сваляне на капака” на страница 7.

---

### Намиране на съединителите отпред на компютъра ви

Следната илюстрация показва разположението на съединителите отпред на компютъра.

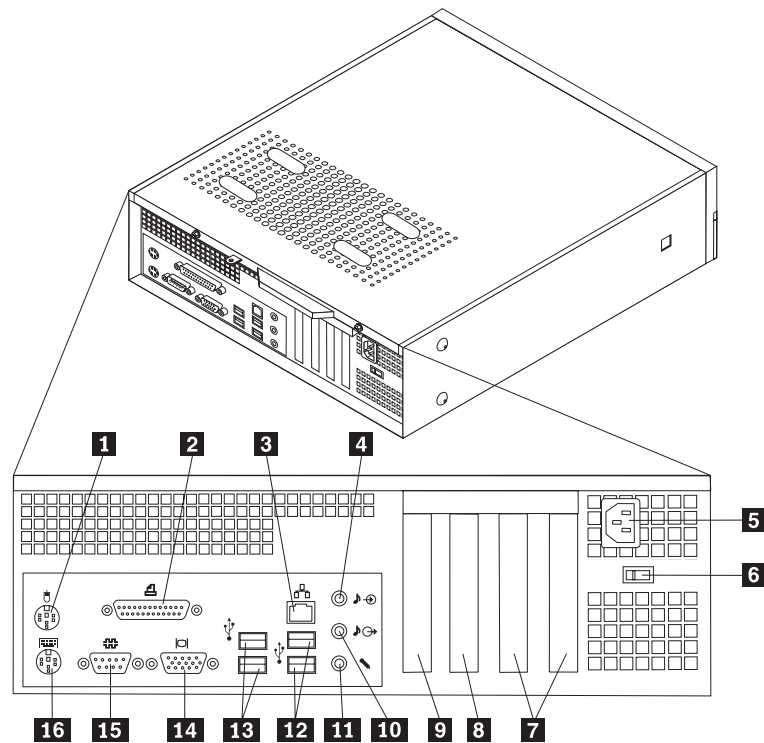


- 1** USB съединител
- 2** Съединител за слушалки

- 3** Съединител за микрофон
- 4** USB съединител

## Намиране на съединителите на гърба на компютъра ви

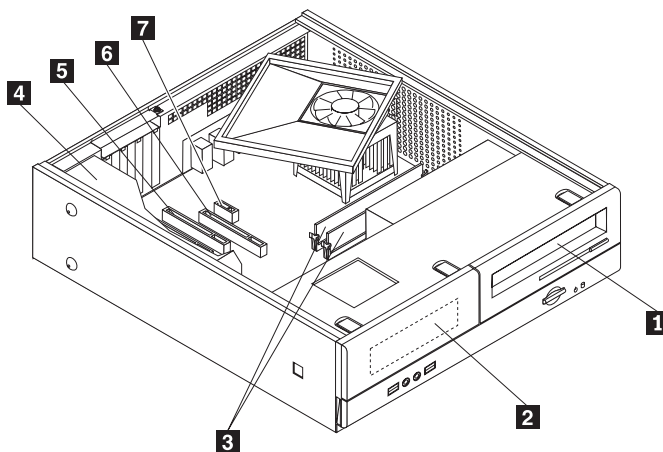
Следната илюстрация показва разположението на съединителите на гърба на компютъра.



- |          |   |           |   |
|----------|---|-----------|---|
| <b>1</b> | Стандартен съединител за мишка  | <b>9</b>  | Съединител за PCI Express x1 адаптер или PCI Express x16 графичен адаптер (на някои модели) |
| <b>2</b> | Паралелен съединител  | <b>10</b> | Съединител за изходна аудио линия   |
| <b>3</b> | Ethernet съединител   | <b>11</b> | Съединител за микрофон  |
| <b>4</b> | Съединител за входна аудио линия  | <b>12</b> | USB съединители   |
| <b>5</b> | Съединител за захранващ кабел   | <b>13</b> | USB съединители   |
| <b>6</b> | Превключвател за избор на напрежение  | <b>14</b> | Съединител за VGA монитор   |
| <b>7</b> | Съединители за PCI адаптери   | <b>15</b> | Сериен съединител   |
| <b>8</b> | Съединител за PCI Express x1 адаптер или PCI Express x16 графичен адаптер (на някои модели) | <b>16</b> | Стандартен съединител за клавиатура   |

## Намиране на компонентите

Следната илюстрация ще ви помогне да намерите местата на различните компоненти в компютъра ви.

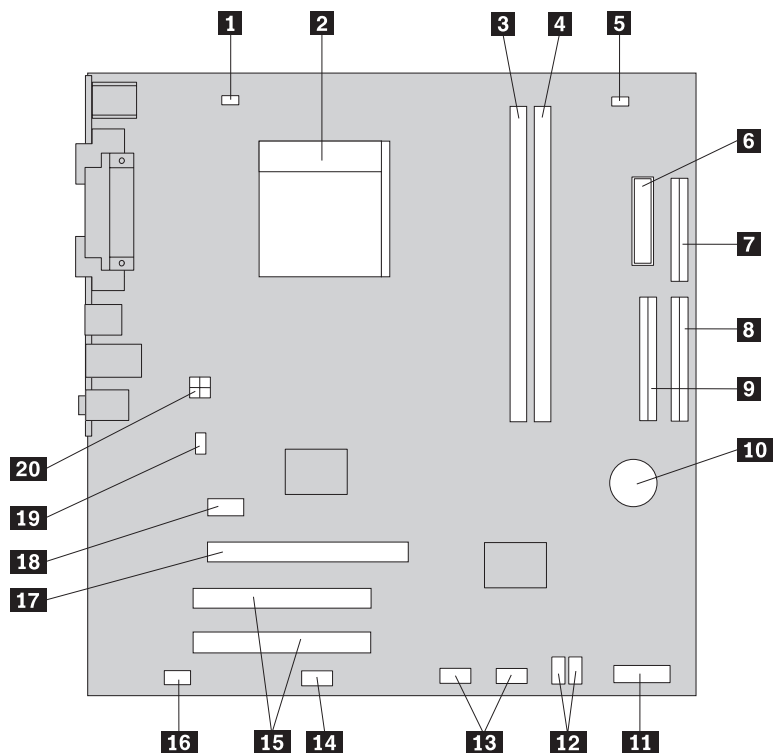


- |          |                                   |          |   |
|----------|-----------------------------------|----------|---|
| <b>1</b> | Оптическо устройство              | <b>5</b> | Съединител за PCI адаптер   |
| <b>2</b> | Гнездо за флопидисково устройство | <b>6</b> | Съединител за PCI Express x16 графичен адаптер или PCI Express x1 адаптер (на някои модели) |
| <b>3</b> | Модули памет                      | <b>7</b> | Съединител за PCI Express x1 адаптер или PCI Express x16 графичен адаптер (на някои модели) |
| <b>4</b> | Захранващ блок                    |          |   |

## Идентифициране на частите по системната платка

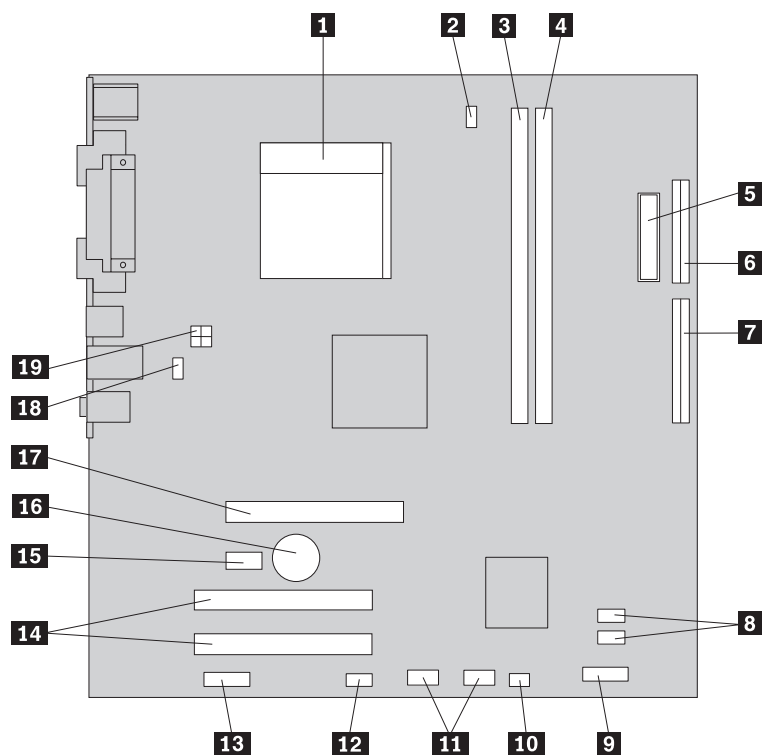
Системната платка (понякога наричана дъно или дънна платка) е главната печатна платка в компютъра ви. Тя осигурява базови функции на компютъра и поддържа множество устройства.

Следната илюстрация показва разположението на частите на системната платка за някои модели компютри.



- |           |  |           |  |
|-----------|--|-----------|--|
| <b>1</b>  | Съединител за захранване на вентилатора      | <b>11</b> | Съединител на предния панел                    |
| <b>2</b>  | Микропроцесор и радиатор                     | <b>12</b> | SATA IDE съединители (2)                       |
| <b>3</b>  | Съединител за памет 1                        | <b>13</b> | Предни USB съединители (2)                     |
| <b>4</b>  | Съединител за памет 2                        | <b>14</b> | Сериен (COM) съединител                        |
| <b>5</b>  | Джъмпер за Изчистване на CMOS/Възстановяване | <b>15</b> | Съединители за PCI адаптери                    |
| <b>6</b>  | Съединител за захранване                     | <b>16</b> | Преден аудио съединител                        |
| <b>7</b>  | Съединител за флопидисково устройство        | <b>17</b> | Съединител за PCI Express x16 графичен адаптер |
| <b>8</b>  | IDE съединител 1                             | <b>18</b> | Съединител за PCI Express x1 адаптер           |
| <b>9</b>  | IDE съединител 2                             | <b>19</b> | Съединител за системния вентилатор             |
| <b>10</b> | Батерия                                      | <b>20</b> | Съединител за 12v захранване                   |

Следната илюстрация показва разположението на частите на системната платка за някои модели компютри.



- |           |  |           |  |
|-----------|--|-----------|--|
| <b>1</b>  | Микропроцесор и радиатор                     | <b>11</b> | Предни USB съединители (2)                     |
| <b>2</b>  | Съединител за захранване на вентилатора      | <b>12</b> | Сериен (COM) съединител                        |
| <b>3</b>  | Съединител за памет 1                        | <b>13</b> | Преден аудио съединител                        |
| <b>4</b>  | Съединител за памет 2                        | <b>14</b> | Съединители на PCI адаптери (2)                |
| <b>5</b>  | Съединител за захранване                     | <b>15</b> | Съединител за PCI Express x1 адаптер           |
| <b>6</b>  | Съединител за флопидисково устройство        | <b>16</b> | Батерия  |
| <b>7</b>  | IDE съединител                               | <b>17</b> | Съединител за PCI Express x16 графичен адаптер |
| <b>8</b>  | SATA IDE съединители (2)                     | <b>18</b> | Съединител за системния вентилатор             |
| <b>9</b>  | Съединител на предния панел                  | <b>19</b> | Съединител за 12v захранване                   |
| <b>10</b> | Джъмпер за Изчистване на CMOS/Възстановяване |           |  |



---

## Глава 2. Подмяна на хардуер

### Внимание

Не отваряйте компютъра си и не опитвайте да го поправяте, преди да сте прочели “Важна информация за безопасност” в *Ръководство за безопасност и гаранция*, който се доставя с компютъра ви. За да получите копия от *Ръководство за безопасност и гаранция*, идете на <http://www.lenovo.com/support>.

**Забележка:** Използвайте само осигурени от Lenovo части.

---

## Сваляне на капака

### Важно

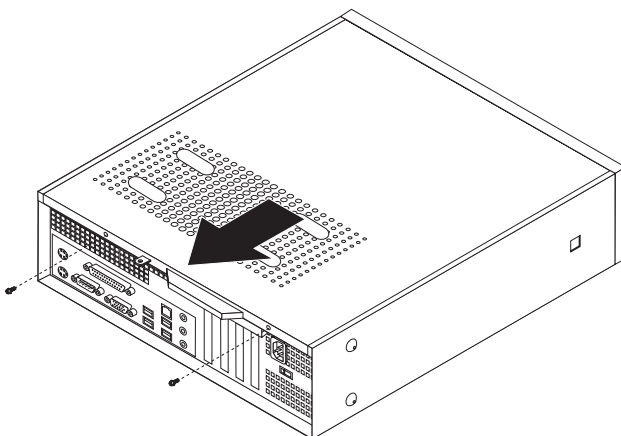


**Изключете компютъра си и изчакайте от 3 до 5 минути да изстине, преди да свалите капака.**

За да свалите капака на компютъра:

1. Отстранете всякакви носители (дискети, компакт-дискове или ленти) от устройствата, затворете операционната система, и изключете всички свързани устройства.
2. Изключете всички захранващи кабели от мрежовите контакти.
3. Изключете всички кабели, свързани към компютъра. Това включва захранващите кабели, входно/изходните (I/O) кабели, и всички други кабели, свързани към компютъра.
4. Премахнете всякакви заключващи устройства като катинари, които защитават капака.

5. Свалете двата винта отзад на капака на компютъра, и плъзнете капака назад, за да го отстраните.



---

## Подмяна на модул памет

### Внимание

Не отваряйте компютъра си и не опитвайте да го поправяте, преди да сте прочели “Важна информация за безопасност” в *Ръководство за безопасност и гаранция*, който се доставя с компютъра ви. За да получите копия от *Ръководство за безопасност и гаранция*, идете на <http://www.lenovo.com/support>.

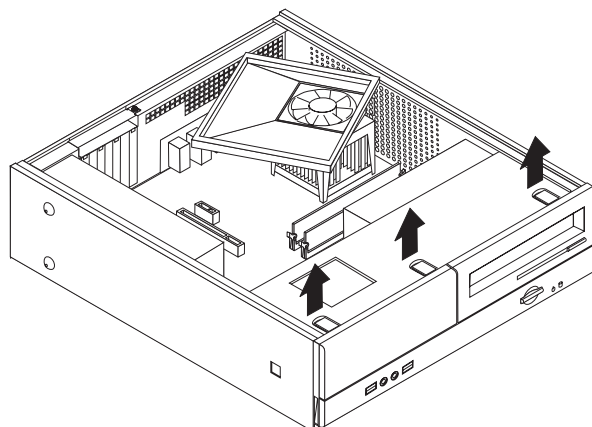
Този раздел осигурява инструкции как да подмените модул памет.

**Забележка:** Компютърът ви има поддръжка за два модула памет.

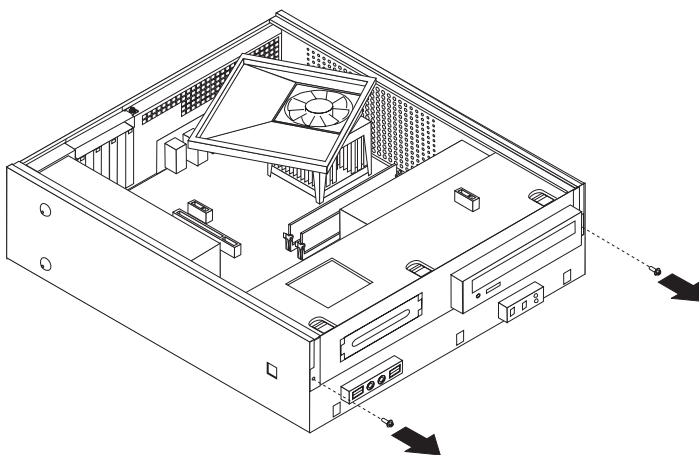
1. Свалете капака на компютъра. Вижте “Сваляне на капака” на страница 7.



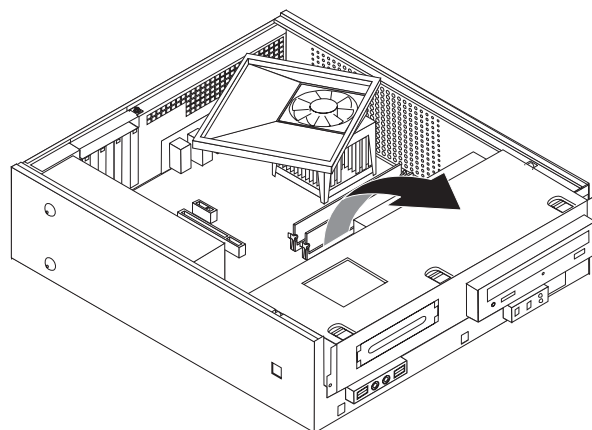
2. Свалете предния панел, като освободите трите зъбеца и завъртете панела напред за пълно сваляне.



3. Свалете двата винта в предната част на шасито, които придържат модула на гнездото за устройствата.

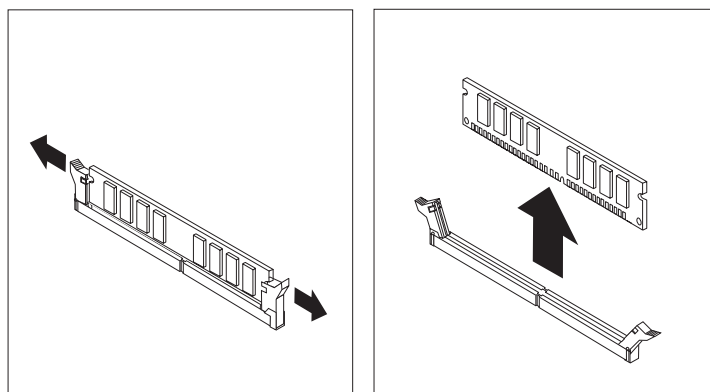


4. Плъзнете модула на гнездото за устройства напред, докато се подравни с двете гнезда отстрани на шасито, и откачете кабелите на устройствата от системната платка. После завъртете модула на гнездото за устройства нагоре, за да го отстраните напълно от компютъра.

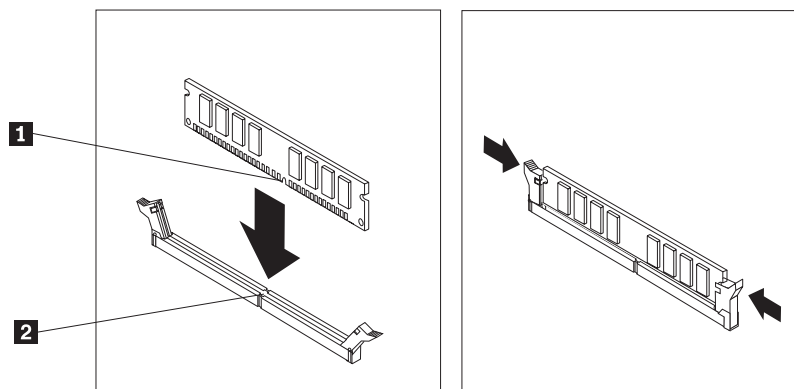


5. Премахнете всички части, които блокират достъпа до съединителите за памет.

6. Свалете подменяния модул памет, като отворите придържащите скоби, както е показано.



7. Разположете модула памет за подмяна над съединителя за памет. Убедете се, че жлебът **1** на модула памет се подравнява правилно със зъбеца на съединителя **2** на системната платка. Натиснете модула памет право надолу в съединителя за памет, докато придържащите скоби се затворят.



8. Подравнете модула на гнездото за устройства с двете гнезда и релси от страни на шасито, свържете отново кабелите на устройства към системната платка, и после плъзнете модула на гнездото за устройства към задната част на шасито, докато щракне на мястото си.
9. Поставете обратно двата винта, които придържат модула на гнездото за устройства.
10. Поставете обратно предния панел.
11. Идете на “Завършване на подмяната на части” на страница 13.

## Подмяна на PCI адаптер

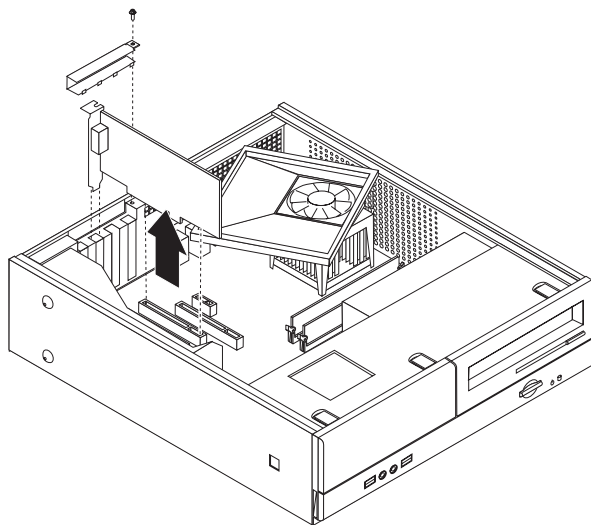
### Внимание

Не отваряйте компютъра си и не опитвайте да го поправяте, преди да сте прочели “Важна информация за безопасност” в *Ръководство за безопасност и гаранция*, който се доставя с компютъра ви. За да получите копия от *Ръководство за безопасност и гаранция*, идете на <http://www.lenovo.com/support>.

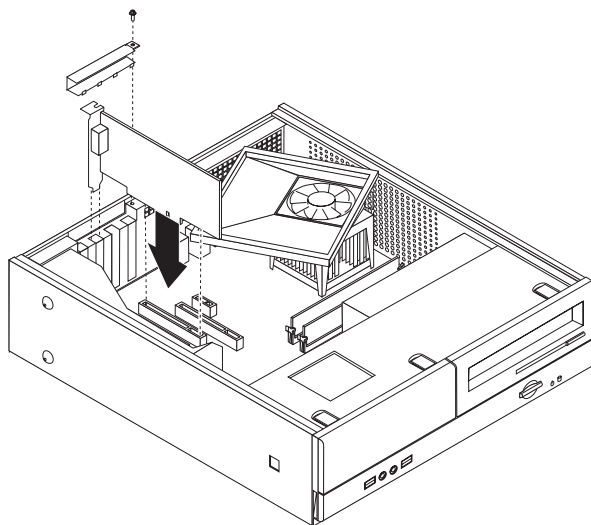
Този раздел осигурява инструкции как да подмените PCI адаптер.

1. Свалете капака на компютъра. Вижте “Сваляне на капака” на страница 7.
2. Свалете винта, който придържа адаптерите.

3. Свалете лостчето на капака за адаптери, и отстранете отказалия адаптер.



4. Извадете новия адаптер от антистатичната му опаковка.
5. Инсталирайте новия адаптер в подходящия съединител на системната платка.
6. Инсталирайте лостчето на капака за адаптери, и поставете винта, който придържа адаптера.



7. Идете на “Завършване на подмяната на части” на страница 13.

---

## Подмяна на клавиатура

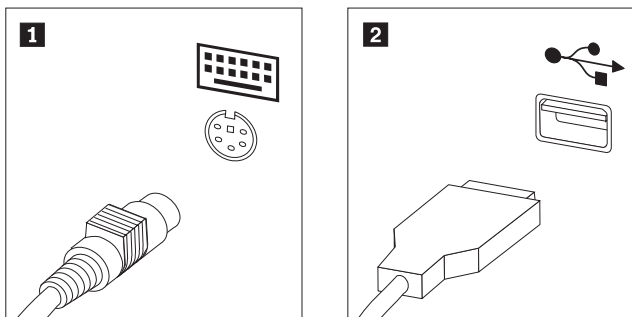
### Внимание

Не отваряйте компютъра си и не опитвайте да го поправяте, преди да сте прочели “Важна информация за безопасност” в *Ръководство за безопасност и гаранция*, който се доставя с компютъра ви. За да получите копия от *Ръководство за безопасност и гаранция*, идете на <http://www.lenovo.com/support>.

Този раздел осигурява инструкции как да подмените клавиатура.

1. Отстранете всякакви носители (дискети, компакт-дискове или ленти) от устройствата, затворете операционната система, и изключете всички свързани устройства.
2. Изключете всички захранващи кабели от мрежовите контакти.
3. Намерете съединителя за клавиатура.

**Забележка:** Клавиатурата ви може да е свързана със стандартен съединител за клавиатура **1** или USB съединител **2**. Според това къде е свързана клавиатурата ви, вижте “Намиране на съединителите на гърба на компютъра ви” на страница 2 или “Намиране на съединителите отпред на компютъра ви” на страница 1.



4. Изключете кабела на отказалата клавиатура от компютъра.
5. Свържете новата клавиатура към подходящия съединител на компютъра.
6. Идете на “Завършване на подмяната на части” на страница 13.

---

## Подмяна на мишка

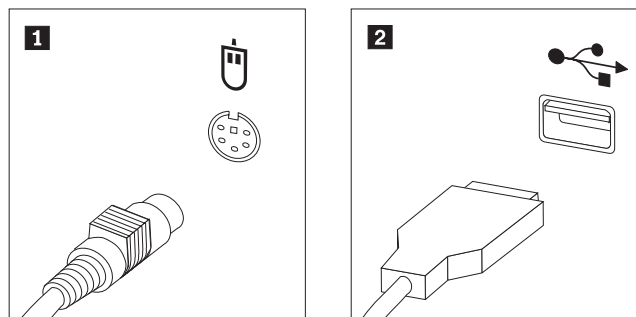
### Внимание

Не отваряйте компютъра си и не опитвайте да го поправяте, преди да сте прочели “Важна информация за безопасност” в *Ръководство за безопасност и гаранция*, който се доставя с компютъра ви. За да получите копия от *Ръководство за безопасност и гаранция*, идете на <http://www.lenovo.com/support>.

Този раздел осигурява инструкции как да подмените мишка.

1. Отстранете всякакви носители (дискети, компакт-дискове или ленти) от устройствата, затворете операционната система, и изключете всички свързани устройства.
2. Изключете всички захранващи кабели от мрежовите контакти.
3. Намерете съединителя за мишка.

**Забележка:** Мишката ви може да е свързана със стандартен съединител за мишка **1** или USB съединител **2** в предната или задната част на вашия компютър. Вижте “Намиране на съединителите на гърба на компютъра ви” на страница 2 или “Намиране на съединителите отпред на компютъра ви” на страница 1.

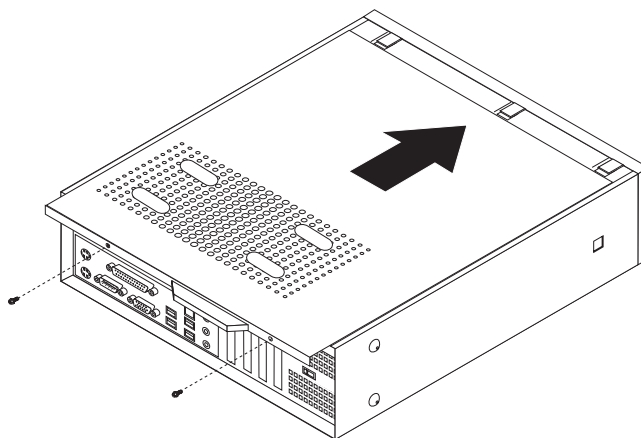


4. Изключете кабела на отказалата мишка от компютъра.
5. Свържете новата мишка към подходящия съединител на компютъра.
6. Идете на “Завършване на подмяната на части”.

## Завършване на подмяната на части

След работа с части, трябва да поставите обратно капака на компютъра, и да свържете отново всички кабели, включително телефонните и захранващите кабели. Също така, според подменената част, може да се наложи да потвърдите обновената информация в Помощната програма за настройка.

1. Убедете се, че всички компоненти са били сглобени правилно, и че в компютъра ви няма оставени инструменти или хлабави винтове.
2. Пренаредете всички кабели, които биха могли да затруднят връщането на капака на компютъра.
3. Поставете капака на компютъра на шасито така, че релсовите водачи от страни на капака да влязат в релсите, и избутайте капака до затворено положение. Инсталирайте двата винта, които придържат капака на компютъра.



4. Инсталирайте всички заключващи устройства като катинари според необходимостта.
5. Свържете отново външните кабели и захранващите кабели към компютъра. Вижте “Намиране на съединителите на гърба на компютъра ви” на страница 2.
6. За да обновите конфигурацията, вижте “Използване на Помощната програма за настройка” в доставения с компютъра ви *Справочник на потребителя*.

**Забележка:** В повечето региони на света Lenovo изисква връщането на отказалата CRU. Информация за това ще бъде осигурена с новата CRU, или ще бъде изпратена до няколко дни след пристигането на CRU.



---

## Приложение. Забележки

Възможно е Lenovo да не предлага продуктите, услугите или компонентите, разисквани в този документ, във всички страни. Консултирайте се с местния представител на Lenovo за информация относно продуктите и услугите, достъпни понастоящем във вашата област. Всяко споменаване на Lenovo продукт, програма или услуга няма за цел да заяви или внуши, че могат да бъдат използвани само въпросните Lenovo продукт, програма или услуга. Всеки функционално еквивалентен продукт, програма или услуга, които не нарушават права върху интелектуалната собственост на Lenovo могат да бъдат използвани вместо това. Оценката и проверката на работата на други продукт, програма или услуга е отговорност на потребителя.

Lenovo може да има патенти или висящи заявки за патенти, покриващи предмети, описани в настоящия документ. Притежанието на този документ не ви дава лиценз за тези патенти. Можете да изпращате писмени запитвания за патенти на:

*Lenovo (United States), Inc.  
500 Park Offices Drive, Hwy. 54  
Research Triangle Park, NC 27709  
U.S.A.  
Attention: Lenovo Director of Licensing*

LENOVO GROUP LTD. ПРЕДОСТАВЯ ТАЗИ ПУБЛИКАЦИЯ “КАКВАТО Е”, БЕЗ КАКВАТО И ДА БИЛО ГАРАНЦИЯ, БИЛА ТЯ ЯВНА ИЛИ НЕЯВНА, ВКЛЮЧИТЕЛНО, НО НЕ САМО, НЕЯВНИТЕ ГАРАНЦИИ ЗА НЕНАРУШЕНИЕ, ПРОДАВАЕМОСТ ИЛИ ПРИГОДНОСТ ЗА ОПРЕДЕЛЕНА ЦЕЛ. Някои юрисдикции не позволяват отклоняването на явни или неявни гаранции при определени сделки, следователно, това изявление може да не се отнася за вас.

Възможно е настоящата информация да включва технически неточности и печатни грешки. В настоящата информация периодично се правят изменения; тези изменения ще бъдат включени в нови издания на публикацията. Lenovo може да прави подобрения или изменения в продукта(-ите) или програмата(-ите), описани в тази публикация, по всяко време и без предизвестие.

Описаните в този документ продукти не са предназначени за използване в имплантанти или други животоподдържащи приложения, при които отказът може да доведе до нараняване или смърт на хора. Съдържащата се в този документ информация не засяга и не променя Lenovo продуктовете спецификации или гаранции. Нищо в този документ няма да функционира като явен или неявен лиценз или освобождаване от отговорност по отношение на правата върху интелектуалната собственост на Lenovo или трети страни. Цялата съдържаща се в този документ информация е получена в контролирана среда, и представена като илюстрация. Резултатите, получени във всяка друга работна среда, могат да варират.

Lenovo може да използва или да разпространява информацията, получена от вас, както сметне за необходимо, без от това да възникнат никакви задължения към вас.

Споменаването в настоящата публикация на Web сайтове, които не са свързани с Lenovo, е направено за ваше удобство, но в никакъв случай не служи като гаранция за информацията, предоставена в тези Web сайтове. Материалите в тези уеб-сайтове не са част от документацията на този продукт на Lenovo и тяхното използване е на ваша отговорност.

Всякакви данни за производителност, приведени тук, са получени в контролирана среда. Следователно, резултатите, получени във всяка друга работна среда, може да се различават значително. Някои измервания са направени на системи от ниво разработка и няма гаранция, че резултатите от тези измервания ще бъдат същите на общодостъпни системи. Освен това, някои показатели може да са изведени чрез екстраполиране. Възможно е действителните резултати да варират. Потребителите на този документ трябва да проверят приложимите данни за тяхната конкретна среда.

---

## Забележка за изход към телевизор

Следната забележка се отнася за моделите, които имат фабрично инсталиран изход към телевизор.

Този продукт включва технология за защита на авторските права, защитена от методични искове от определени патенти в САЩ, и други права за интелектуална собственост, притежавани от Macrovision Corporation и други собственици на права. Употребата на тази технология за защита на авторски права трябва да бъде оторизирана от Macrovision Corporation, и е предназначена за домашна и други ограничени употреби, освен ако изрично бъде оторизирано другояче от Macrovision Corporation. Възстановяването на принципа на работа чрез изучаване или разглобяване е забранено.

---

## Търговски марки

Следните термини са търговски марки на Lenovo в САЩ, в други страни, или и двете:

Lenovo  
Lenovo лого

IBM е търговска марка на International Business Machines Corporation в САЩ, други страни, или и двете.

Други имена на компании, продукти или услуги могат да бъдат търговски марки или сервизни марки на други.





**lenovo**

Номер: 41X8088

Отпечатано в САЩ

(1P) P/N: 41X8088

