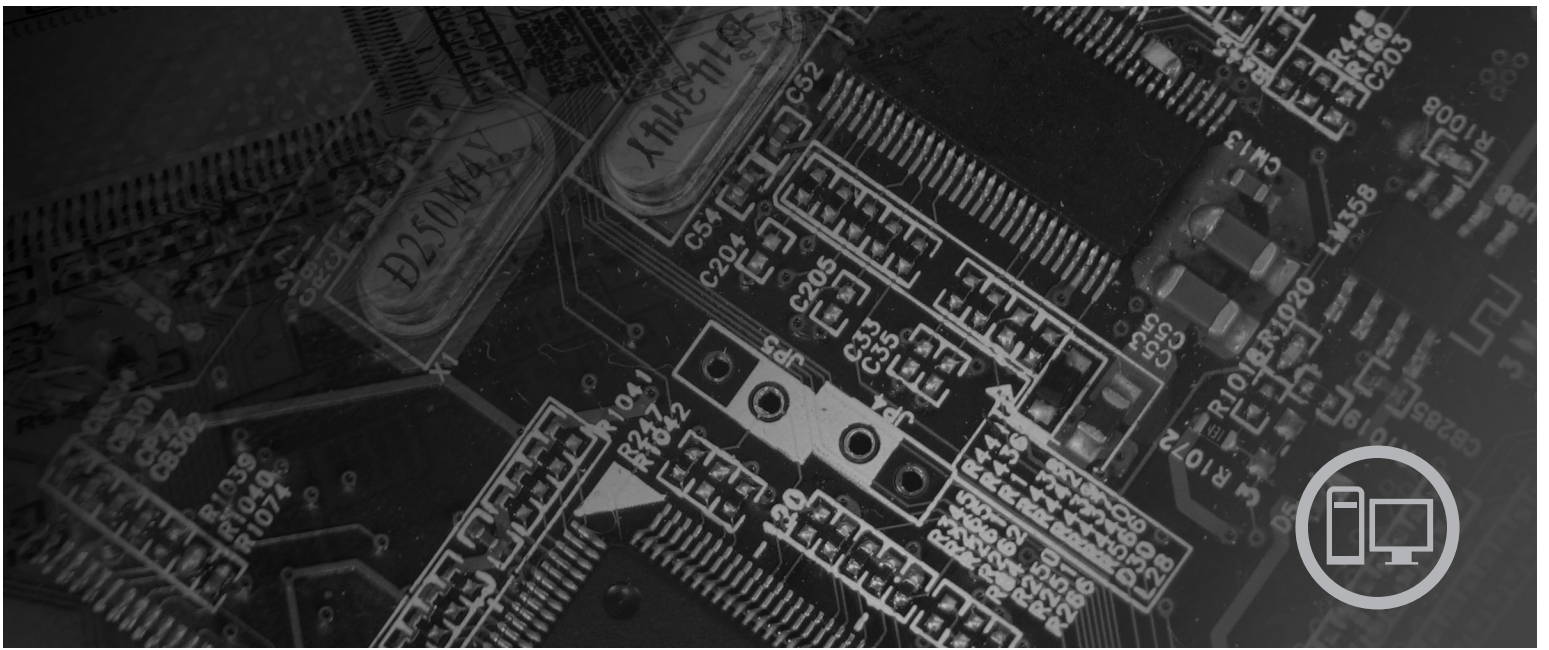




Laitteiston osien vaihto-opas Lenovo 3000 J Series



Tyypit 7390, 7391, 7392, 7396, 7397, 7398

lenovo

Lenovo 3000 J Series

Ensimmäinen painos (heinäkuu 2006)

© Copyright Lenovo 2005, 2006.

Portions © Copyright International Business Machines Corporation 2005.

Kaikki oikeudet pidätetään.

Sisältö

Esittely v

Turvaohjeet v

Muita tietolähteitä v

Tarvittavat työkalut v

Staattiselle sähkölle herkkien laitteiden käsittely . . v

Luku 1. Osien sijainti 1

Tietokoneen etulevyssä olevien vastakkeiden sijainti 1

Tietokoneen takaosassa olevien vastakkeiden sijainti 2

Sisäisten osien sijainti 3

Emolevyn osien sijainti 4

Luku 2. Laitteiston osien vaihto 7

Kannen irrotus. 7

Muistimoduulin vaihto 8

PCI-sovittimen vaihto 10

Näppäimistön vaihto 11

Hiiren vaihto 12

Osien asennuksen päättäminen 13

Liite. Huomioon otettavaa 15

Television käyttöön liittyvä huomautus 16

Tavaramerkit 16

Esittely

Tämä julkaisu on tarkoitettu käyttäjille, jotka vaihtavat asiakkaan vaihdettavissa olevia osia (CRU, Customer Replaceable Unit). Julkaisussa puhutaan asiakkaan vaihdettavissa olevista osista pelkästään osina.

Tämä julkaisu ei sisällä kaikkien osien vaihto-ohjeita. Koulutetun huoltohenkilöstön odotetaan kykenevän toteuttamaan kaapelien, kytkimien ja tiettyjen mekaanisten osien asennus- ja vaihtotoimet itsenäisesti ilman vaiheittaisia ohjeita.

Tämä julkaisu sisältää seuraavien osien vaihto-ohjeet:

Huomautus: Käytä vain Lenovon toimittamia osia.

- muistimoduuli
- PCI-sovitinkortti
- näppäimistö
- hiiri

Turvaohjeet

Älä avaa tietokonetta tai yritä korjaustoimia, ennen kuin olet lukenut tietokoneen mukana toimitetun *Safety and Warranty Guide* -julkaisun sisältämät "tärkeät turvaohjeet". Voit noutaa *Safety and Warranty Guide* -julkaisun kopion WWW-osoitteesta <http://www.lenovo.com/support>.

Muita tietolähteitä

Internet-yhteyden avulla saat käyttöösi uusimmat tietokoneen käyttöä koskevat tiedot WWW-sivuilta.

Käytettävissä ovat seuraavat tiedot:

- asiakkaan vaihdettavissa olevien osien irrotus- ja asennusohjeet
- videot asiakkaan vaihdettavissa olevien osien irrotuksesta ja asennuksesta
- julkaisut
- vianmäärittäytiedot
- osia koskevat tiedot
- noudettavat tiedostot ja ajurit
- linkkejä muihin hyödyllisiin tietolähteisiin
- tukipalvelupuhelinnumeroiden luettelo.

Nämä tiedot ovat WWW-osoitteessa <http://www.lenovo.com/support>.

Tarvittavat työkalut

Joidenkin osien asennukseen tarvitaan suorakärkinen tai ristipäinen ruuvitaltta.

Staattiselle sähkölle herkkien laitteiden käsittely

Staattisesta sähköstä ei ole vaaraa ihmiselle, mutta se saattaa vioittaa tietokoneen osia.

Kun vaihdat osaa, *älä* avaa uuden osan staattiselta sähköltä suojaavaa pakkausta, ennen kuin viallinen osa on poistettu tietokoneesta ja olet valmis asentamaan uuden osan.

Jotta välttäisit staattisen sähkön aiheuttamat vauriot, noudata seuraavia varotoimia käsitellessäsi laitteisto-osia ja muita tietokoneen osia:

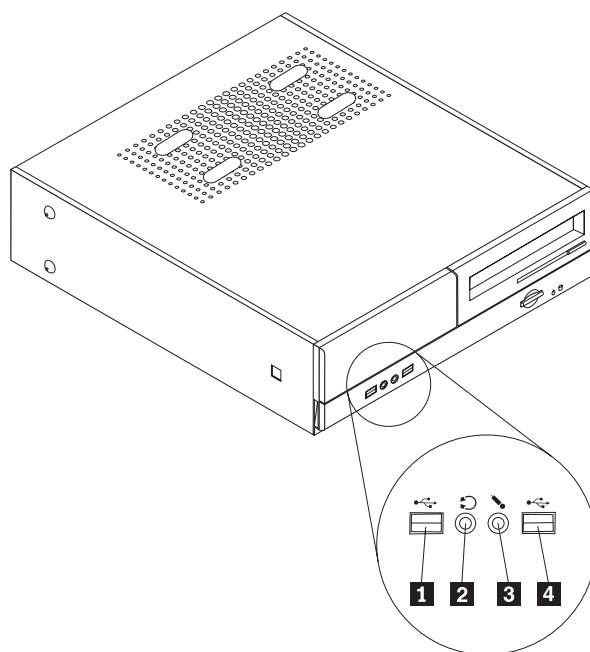
- Vältä tarpeettomia liikkeitä. Liikkuminen kerää staattista sähkövarausta ympärillesi.
- Käsittele laitteisto-osia ja muita tietokoneen osia aina varovaisesti. Tartu sovitinkortteihin, muistimoduuleihin, emolevyihin ja suorittimiin aina niiden reunoista. Älä koske paljaisiin virtapiireihin tai liittimiin.
- Älä anna muiden henkilöiden koskea laitteisto-osiiin tai muihin tietokoneen osiin.
- Ennen kuin vaihdat järjestelmään uuden osan, kosketa osan staattiselta sähköltä suojaavalla pakkauksella sovitinkorttipaikan metallista kantta tai tietokoneen maalaamatonta metallipintaa vähintään kahden sekunnin ajan. Tämä pienentää pakkauksen ja kehosi staattista varausta.
- Mikäli mahdollista, poista osa pakkauksestaan ja asenna se suoraan tietokoneeseen laskematta sitä välillä käsistäsi. Jos tämä ei onnistu, aseta osan staattiselta sähköltä suojaava pakkaus tasaiselle pinnalle ja osa pakkauksen päälle.
- Älä aseta osaa keskusyksikön kannen tai muun metallipinnan päälle.

Luku 1. Osien sijainti

Tämä luku sisältää kuvia, joista käy ilmi tietokoneen erilaisten vastakkeiden, säätimien ja muiden osien sijainti. Keskusyksikön kannen irrotusohjeet ovat kohdassa "Kannen irrotus" sivulla 7.

Tietokoneen etulevyssä olevien vastakkeiden sijainti

Seuraavassa kuvassa näkyy tietokoneen etuosassa olevien vastakkeiden ja porttien sijainti.

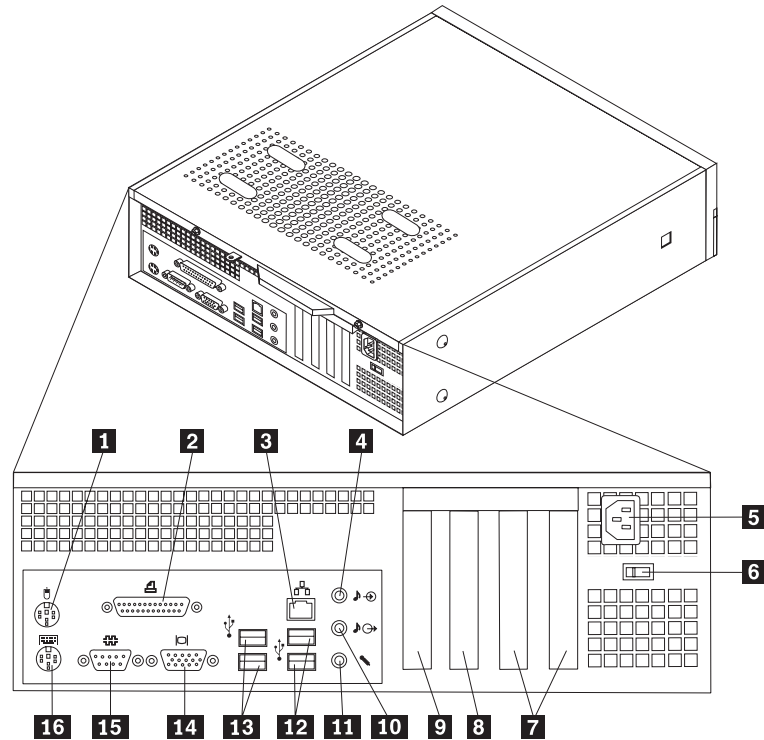


- 1** USB-portti
- 2** Kuulokevastake

- 3** Mikrofonivastake
- 4** USB-portti

Tietokoneen takaosassa olevien vastakkeiden sijainti

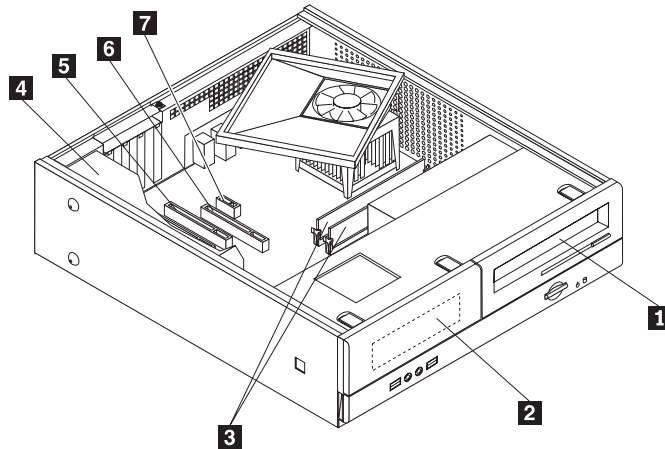
Seuraavassa kuvassa näkyy tietokoneen takaosassa olevien vastakkeiden ja porttien sijainti.



- | | | | |
|----------|---|-----------|---|
| 1 | Hiirivastake | 9 | PCI Express x1 -sovitin tai PCI Express x16 -näyttösovittimen vastake (joissakin malleissa) |
| 2 | Rinnakkaisportti | 10 | Ääni ulos -vastake |
| 3 | Ethernet-vastake | 11 | Mikrofonivastake |
| 4 | Ääni sisään -vastake | 12 | USB-portit |
| 5 | Verkkojohdon vastake | 13 | USB-portit |
| 6 | Jännitekytkin | 14 | VGA-näyttimeen vastake |
| 7 | PCI-sovittimen vastakkeet | 15 | Sarjaportti |
| 8 | PCI Express x1 -sovitin tai PCI Express x16 -näyttösovittimen vastake (joissakin malleissa) | 16 | Näppäimistövastake |

Sisäisten osien sijainti

Seuraava kuva auttaa paikantamaan tietokoneen osat.

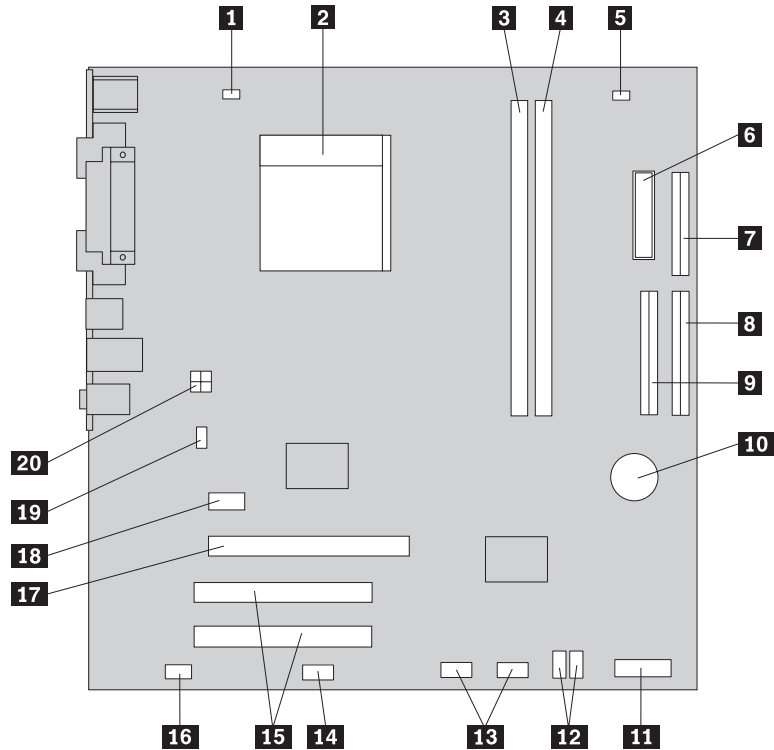


- | | | | |
|----------|--------------------------|----------|---|
| 1 | Optinen asema | 5 | PCI-sovittimen vastake |
| 2 | Levykeaseman laitepaikka | 6 | PCI Express x16 -näyttösovitin tai PCI Express x1 -sovittimen vastake (joissakin malleissa) |
| 3 | Muistimoduulit | 7 | PCI Express x1 -sovitin tai PCI Express x16 -näyttösovittimen vastake (joissakin malleissa) |
| 4 | Virtalähde | | |

Emolevyn osien sijainti

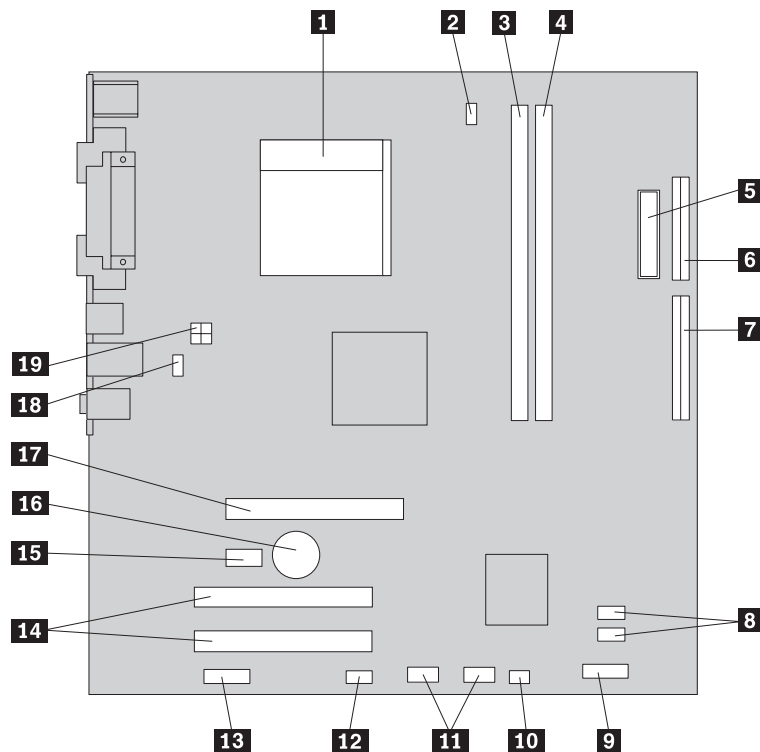
Emolevy on tietokoneen pääpiirikortti. Se toteuttaa tietokoneen perustoiminnot ja tukee useita laitteita.

Seuraavassa kuvassa näkyy joidenkin tietokonemallien emolevyn osien sijainti.



- | | | | |
|-----------|--|-----------|---|
| 1 | Suorittimen tuulettimen vastake | 11 | Etulevyn vastake |
| 2 | Suoritin ja jäähdytyslevy | 12 | SATA IDE -vastakkeet (2) |
| 3 | Muistivastake 1 | 13 | Etulevyn USB-porttien vastakkeet (2) |
| 4 | Muistivastake 2 | 14 | Sarjaportin (COM) vastake |
| 5 | CMOS-muistin tyhjennyksen ja palautuksen hyppijohdin | 15 | PCI-sovittimen vastakkeet |
| 6 | Virtalähteen vastake | 16 | Etulevyn äänivastake |
| 7 | Levykeaseman vastake | 17 | PCI Express x16 -näyttösovittimen vastake |
| 8 | IDE-vastake 1 | 18 | PCI Express x1 -sovittimen vastake |
| 9 | IDE-vastake 2 | 19 | Järjestelmän tuulettimen vastake |
| 10 | Paristo | 20 | 12 V:n virtalähteen vastake |

Seuraavassa kuvassa näkyy joidenkin tietokonemallien emolevyn osien sijainti.



- | | | | |
|-----------|--|-----------|---|
| 1 | Suoritin ja jäähdytyslevy | 11 | Etulevyn USB-porttien vastakkeet (2) |
| 2 | Suorittimen tuulettimen vastake | 12 | Sarjaportin (COM) vastake |
| 3 | Muistivastake 1 | 13 | Etulevyn äänivastake |
| 4 | Muistivastake 2 | 14 | PCI-sovitinvastakkeet (2) |
| 5 | Virtalähteen vastake | 15 | PCI Express x1 -sovittimen vastake |
| 6 | Levykeaseman vastake | 16 | Paristo |
| 7 | IDE-vastake | 17 | PCI Express x16 -näyttösovittimen vastake |
| 8 | SATA IDE -vastakkeet (2) | 18 | Järjestelmän tuulettimen vastake |
| 9 | Etulevyn vastake | 19 | 12 V:n virtalähteen vastake |
| 10 | CMOS-muistin tyhjennyksen ja palautuksen hyppyjohdin | | |

Luku 2. Laitteiston osien vaihto

Huomautus

Älä avaa tietokonetta tai yritä korjaustoimia, ennen kuin olet lukenut tietokoneen mukana toimitetun *Safety and Warranty Guide* -julkaisun sisältämät "tärkeät turvaohjeet". *Safety and Warranty Guide* -julkaisun kopioita voi noutaa WWW-osoitteesta <http://www.lenovo.com/support>.

Huomautus: Käytä vain Lenovon toimittamia osia.

Kannen irrotus

Tärkeää

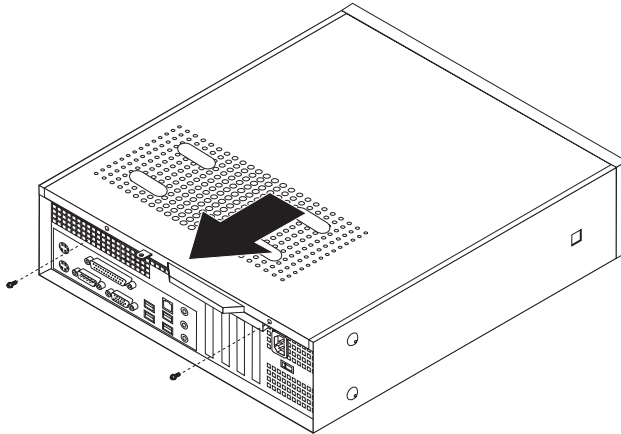


Tee käyttöjärjestelmän lopputoimet ja anna tietokoneen jäähtyä 3 - 5 minuuttia ennen kuin irrotat keskusyksikön kannen.

Voit irrottaa tietokoneen kannen seuraavasti:

1. Poista asemista kaikki tallennusvälineet (levykkeet, CD-levyt ja nauhat), tee käyttöjärjestelmän lopputoimet ja katkaise virta kaikista tietokoneeseen liitetyistä laitteista.
2. Irrota verkkojohdot pistorasioista.
3. Irrota tietokoneeseen liitetyt kaapelit ja johdot. Näitä ovat kaikki keskusyksikköön liitetyt kaapelit ja johdot (verkkojohdot, siirräntäkaapelit ja muut kaapelit).
4. Poista mahdolliset kantta kiinni pitävät lukot.

5. Kierrä kannen takaosassa olevat kaksi ruuvia irti ja irrota kansi työntämällä sitä taaksepäin.



Muistimoduulin vaihto

Huomautus

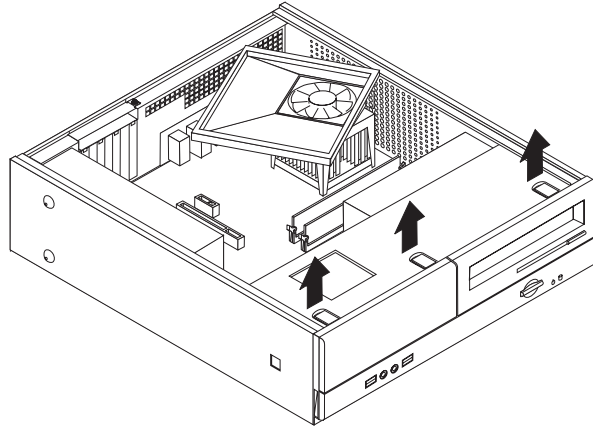
Älä avaa tietokonetta tai yritä korjaustoimia, ennen kuin olet lukenut tietokoneen mukana toimitetun *Safety and Warranty Guide* -julkaisun sisältämät "tärkeät turvaohjeet". *Safety and Warranty Guide* -julkaisun kopioita voi noutaa WWW-osoitteesta <http://www.lenovo.com/support>.

Tämä jakso sisältää muistimoduulin vaihto-ohjeet.

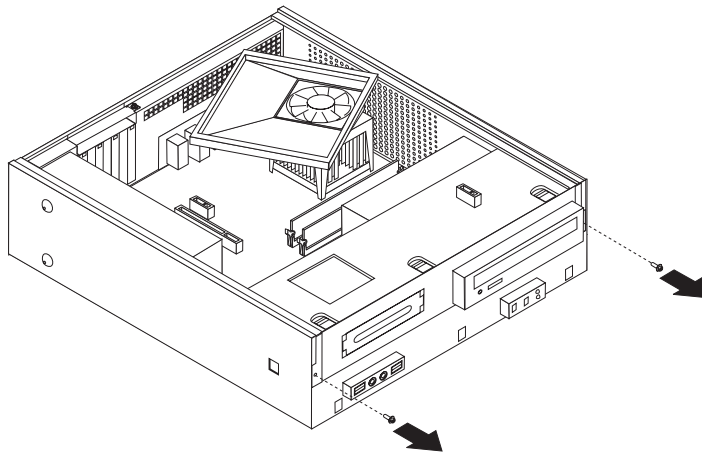
Huomautus: Tietokoneeseen voi asentaa kaksi muistimoduulia.

1. Irrota tietokoneen keskusyksikön kansi. Lisätietoja on kohdassa "Kannen irrotus" sivulla 7.

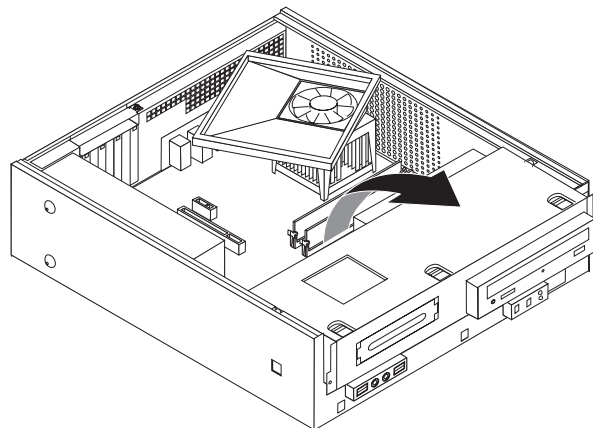
2. Irrota etuosan peitelevy vapauttamalla kolme pidikettä ja kääntämällä peitelevyä ylöspäin.



3. Kierrä kaksi rungon etuosassa olevaa asemapaikkakehikon kiinnitysruuvia irti.

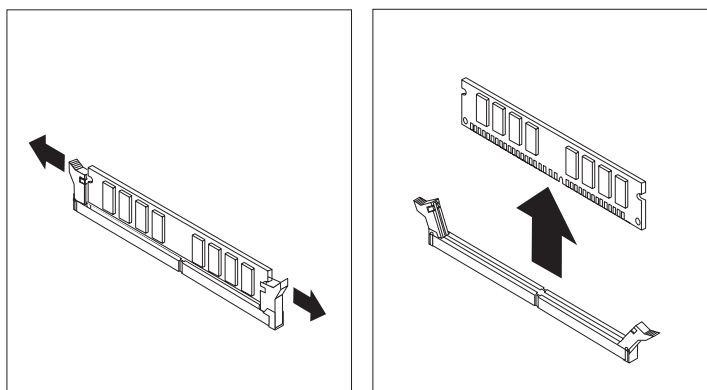


4. Työnnä asemapaikkakehikkoa eteenpäin, kunnes se on rungon sivuilla olevien kahden aukon tasalla ja irrota asemakaapelit emolevystä. Irrota asemapaikkakehikko tietokoneesta kääntämällä sitä ylöspäin.

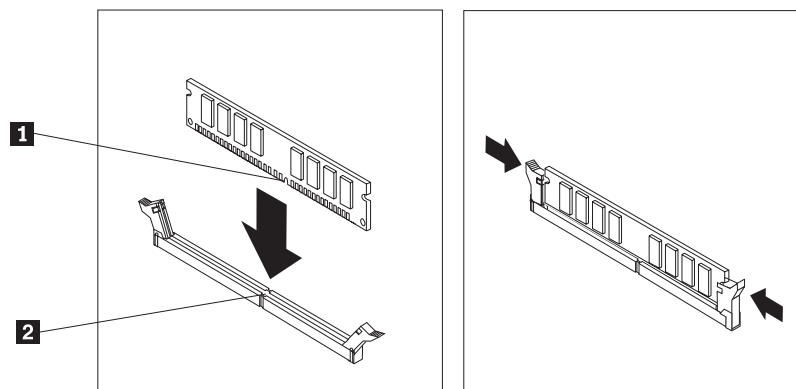


5. Poista kaikki muistivastakkeiden tiellä olevat osat.

6. Irrota vaihdettava muistimoduuli avaamalla jousipidikkeet kuvassa esitetyllä tavalla.



7. Aseta korvaava muistimoduuli muistivastakkeen yläpuolelle. Varmista, että muistimoduulin kohdistusura **1** on kohdakkain emolevyn vastakkeessa olevan ohjausulokkeen **2** kanssa. Paina muistimoduulia suoraan alaspäin vastakkeeseen, kunnes pidikkeet sulkeutuvat.



8. Kohdista asemapaikkakehikko rungon sivulla oleviin kahteen aukkoon ja kiskoon, kytke asemakaapelit emolevyyntä ja työnnä sitten kehikkoa kohti rungon takalevyä, kunnes se napsahtaa paikalleen.
9. Kiinnitä asemapaikkakehikko kiertämällä kaksi ruuvia kiinni.
10. Aseta etulevy takaisin paikalleen.
11. Siirry kohtaan "Osien asennuksen päättäminen" sivulla 13.

PCI-sovittimen vaihto

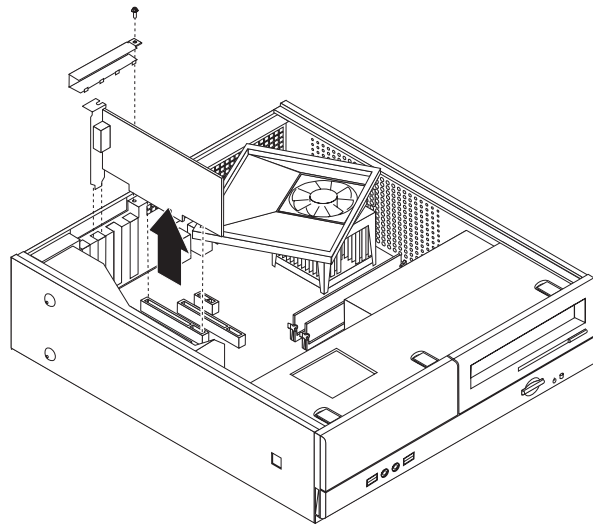
Huomautus

Älä avaa tietokonetta tai yritä korjaustoimia, ennen kuin olet lukenut tietokoneen mukana toimitetun *Safety and Warranty Guide* -julkaisun sisältämät "tärkeät turvaohjeet". *Safety and Warranty Guide* -julkaisun kopioita voi noutaa WWW-osoitteesta <http://www.lenovo.com/support>.

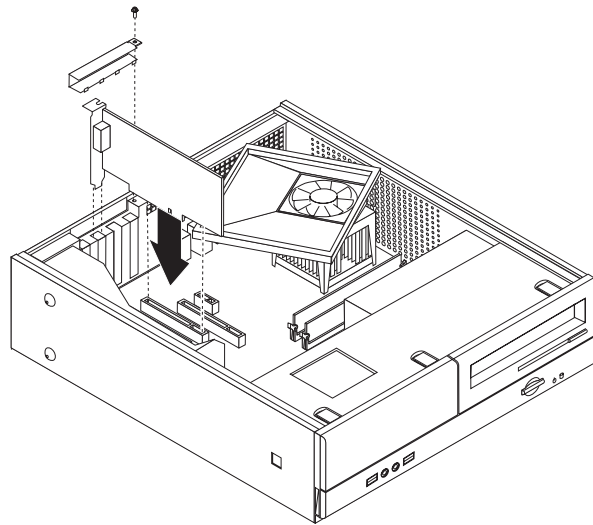
Tämä jakso sisältää PCI-sovitinkortin vaihto-ohjeet.

1. Irrota tietokoneen keskusyksikön kansi. Lisätietoja on kohdassa "Kannen irrotus" sivulla 7.
2. Kierrä sovitinkorttien lukitussalvan kiinnitysruuvi irti.

3. Irrota sovitinkorttien lukitussalpa ja poista viallinen sovitinkortti.



4. Poista uusi sovitinkortti staattiselta sähköltä suojaavasta pakkauksesta.
5. Asenna uusi sovitinkortti sille varattuun sovitinpaikkaan.
6. Asenna sovitinkorttien lukitussalpa ja kierrä sen ruuvi kiinni.



7. Siirry kohtaan "Osien asennuksen päättäminen" sivulla 13.

Näppäimistön vaihto

Huomautus

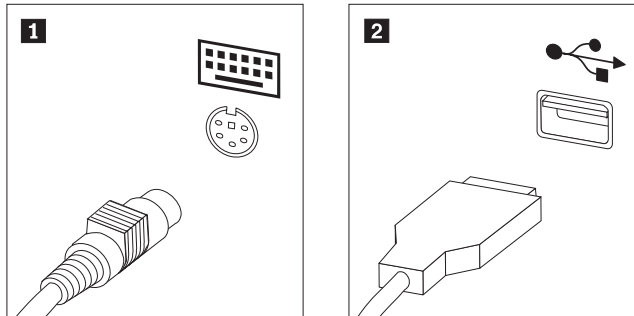
Älä avaa tietokonetta tai yritä korjaustoimia, ennen kuin olet lukenut tietokoneen mukana toimitetun *Safety and Warranty Guide* -julkaisun sisältämät "tärkeät turvaohjeet". *Safety and Warranty Guide* -julkaisun kopioita voi noutaa WWW-osoitteesta <http://www.lenovo.com/support>.

Tämä jakso sisältää näppäimistön vaihto-ohjeet.

1. Poista asemista kaikki tallennusvälineet (levykkeet, CD-levyt ja nauhat), tee käyttöjärjestelmän lopputoimet ja katkaise virta kaikista tietokoneeseen liitetyistä laitteista.

2. Irrota verkkojohdot pistorasioista.
3. Paikanna näppäimistön vastake.

Huomautus: Näppäimistö voi olla liitettynä standardinäppäimistövastakkeeseen **1** tai USB-porttiin **2**. Katso liitännän mukaan lisätietoja kohdasta ”Tietokoneen takaosassa olevien vastakkeiden sijainti” sivulla 2 tai ”Tietokoneen etulevyssä olevien vastakkeiden sijainti” sivulla 1.



4. Irrota viallisen näppäimistön kaapeli tietokoneesta.
5. Kytke uusi näppäimistö tietokoneessa olevaan soveltuvaan vastakkeeseen.
6. Siirry kohtaan ”Osien asennuksen päättäminen” sivulla 13.

Hiiren vaihto

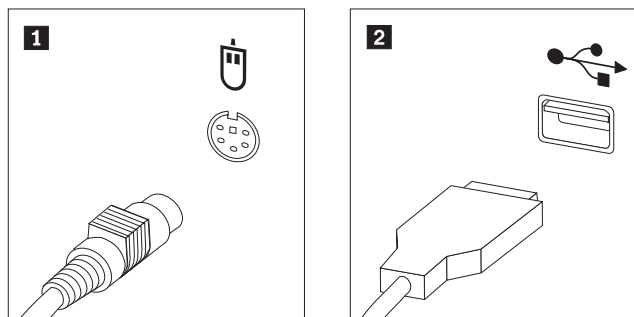
Huomautus

Älä avaa tietokonetta tai yritä korjaustoimia, ennen kuin olet lukenut tietokoneen mukana toimitetun *Safety and Warranty Guide* -julkaisun sisältämät ”tärkeät turvaohjeet”. *Safety and Warranty Guide* -julkaisun kopioita voi noutaa WWW-osoitteesta <http://www.lenovo.com/support>.

Tämä jakso sisältää hiiren vaihto-ohjeet.

1. Poista asemista kaikki tallennusvälineet (levykkeet, CD-levyt ja nauhat), tee käyttöjärjestelmän lopputoimet ja katkaise virta kaikista tietokoneeseen liitetyistä laitteista.
2. Irrota verkkojohdot pistorasioista.
3. Paikanna hiiren vastake.

Huomautus: Hiiri voi olla liitettynä tietokoneen etu- tai takaosassa olevaan standardihiirivastakkeeseen **1** tai USB-porttiin **2**. Tutustu kohdassa ”Tietokoneen takaosassa olevien vastakkeiden sijainti” sivulla 2 tai kohdassa ”Tietokoneen etulevyssä olevien vastakkeiden sijainti” sivulla 1 oleviin ohjeisiin.

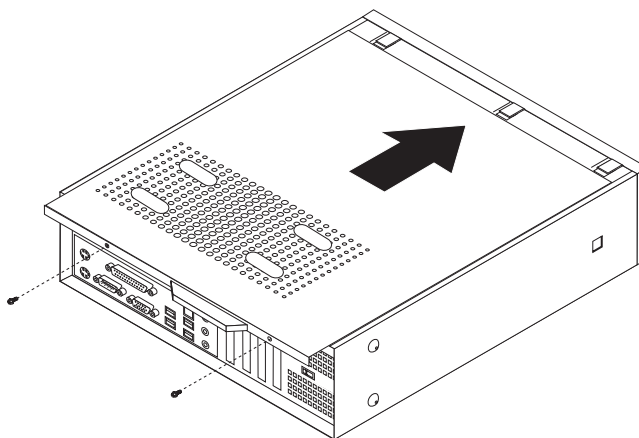


4. Irrota viallisen hiiren kaapeli tietokoneesta.
5. Kytke uusi hiiri tietokoneessa olevaan soveltuvaan vastakkeeseen.
6. Siirry kohtaan "Osien asennuksen päättäminen".

Osien asennuksen päättäminen

Osien asennuksen tai poiston jälkeen tietokoneen kansi on kiinnitettävä paikalleen ja irrotetut kaapelit ja johdot (myös puhelinkaapeli ja verkkojohto) on kytkettävä takaisin paikoilleen. Joidenkin osien asennuksen jälkeen BIOS-asetusohjelman päivittyneet tiedot on vahvistettava.

1. Varmista, että kaikki asennusta varten irrotetut osat on asennettu oikein takaisin ja ettei tietokoneen sisään ole jäänyt työkaluja tai irtonaisia ruuveja.
2. Siirrä sivuun kaapelit, jotka saattavat estää tietokoneen kannen kiinnityksen.
3. Aseta kansi runkoon niin, että kannen sivuilla olevat ohjaimet osuvat kohdalleen rungon kiskoihin ja työnnä kansi kiinni. Kierrä kannen kiinnitysruuvit kiinni.



4. Asenna mahdolliset lukkolaitteet, esimerkiksi riippulukko, paikalleen.
5. Kytke tietokoneen ulkoiset kaapelit ja verkkojohdot takaisin tietokoneeseen. Lisätietoja on kohdassa "Tietokoneen takaosassa olevien vastakkeiden sijainti" sivulla 2.
6. Voit päivittää kokoonpanon tietokoneen mukana toimitetun *Käyttöoppaan* sisältämien "BIOS-asetusohjelman käyttöä" koskevien ohjeiden avulla.

Huomautus: Useimmissa maissa Lenovo edellyttää viallisten asiakkaan vaihdettavissa olevien osien palauttamista. Lisätietoja tästä tulee osan mukana tai muutaman päivän kuluttua osan saapumisesta.

Liite. Huomioon otettavaa

Lenovo ei ehkä tarjoa tässä julkaisussa mainittuja koneita, palveluja ja ominaisuuksia kaikissa maissa. Saat lisätietoja Suomessa saatavana olevista koneista, ohjelmista ja palveluista Lenovon paikalliselta edustajalta. Viittaukset Lenovon koneisiin, ohjelmiin ja palveluihin eivät tarkoita sitä, että vain näitä tuotteita voidaan käyttää. Niiden asemesta on mahdollista käyttää mitä tahansa toiminnaltaan vastaavaa konetta, ohjelmaa tai palvelua, joka ei loukkaa Lenovon tekijänoikeutta tai muita lailla suojattuja oikeuksia. Haluttaessa käyttää yhdessä tämän tuotteen kanssa muita koneita, ohjelmia ja palveluja on niiden käytön arviointi ja tarkistus käyttäjän omalla vastuulla.

Lenovolla voi olla patenteja tai patenttihakemuksia, jotka koskevat tässä julkaisussa esitettyjä asioita. Tämän julkaisun hankinta ei anna mitään lisenssiä näihin patenteihin. Kirjallisia tiedusteluja voi tehdä osoitteeseen

*Lenovo (United States), Inc.
500 Park Offices Drive, Hwy. 54
Research Triangle Park, NC 27709
U.S.A.
Attention: Lenovo Director of Licensing*

LENOVO GROUP LTD TARJOAA TÄMÄN JULKAISUN "SELLAISENAAN" ILMAN MITÄÄN NIMENOMAISESTI TAI KONKLUDENTTISESTI MYÖNNETTYÄ TAKUUTA, MUKAAN LUETTUINA TALOUDELLISTA HYÖDYNNETTÄVYYTTÄ, SOPIVUUTTA TIETTYYN TARKOITUKSEEN JA OIKEUKSIEN LOUKKAAMATTOMUUTTA KOSKEVAT KONKLUDENTTISESTI ILMAISTUT TAKUUT. Joidenkin maiden lainsäädäntö ei salli nimenomaisesti tai konkludenttisesti myönnettujen takuiden rajoittamista, joten edellä olevaa rajoitusta ei sovelleta näissä maissa.

Tämä julkaisu voi sisältää teknisiä epätarkkuuksia ja painovirheitä. Julkaisun tiedot tarkistetaan säännöllisin väliajoin, ja tarpeelliset muutokset tehdään julkaisun uusiin painoksiin. Lenovo saattaa tehdä parannuksia tai muutoksia tässä julkaisussa kuvattuihin tuotteisiin ja ohjelmiin milloin tahansa ilman ennakoilmoitusta.

Tässä julkaisussa kuvattuja tuotteita ei ole tarkoitettu käytettäväksi implantaatiosovelluksissa tai muissa elintoimintoja ylläpitävissä sovelluksissa, joissa toimintahäiriö saattaa aiheuttaa henkilövahingon tai kuoleman. Tämän julkaisun sisältämät tiedot eivät vaikuta Lenovon tuotteiden määrityksiin (spesifikaatioihin) tai takuihin eivätkä muuta niitä. Mikään tässä julkaisussa oleva lausuma ei sisällä nimenomaisesti tai konkludenttisesti ilmaistua Lenovon tai kolmannen osapuolen aineetonta oikeutta koskevaa lisenssiä, sitoumusta tai näiden loukkauksien varalta annettua suojausta. Kaikki tämän julkaisun tiedot perustuvat erityisympäristöissä saatuihin tuloksiin, ja ne esitetään esimerkkinä. Muissa käyttöympäristöissä voidaan saada erilaisia tuloksia.

Lenovo pidättää itsellään oikeuden käyttää ja jakaa palautteena saamiaan tietoja parhaaksi katsomallaan tavalla, niin että siitä ei aiheudu lähettäjälle mitään velvoitteita.

Tässä julkaisussa olevat viittaukset muuhun kuin Lenovon WWW-sivustoon eivät ole osoitus siitä, että Lenovo millään tavoin vastaisi kyseisen WWW-sivuston

sisällöstä tai käytöstä. Viittaukset on tarkoitettu vain helpottamaan lukijan tutustumista muihin WWW-sivustoihin. Kyseisten WWW-sivustojen sisältämä aineisto ei sisälly tähän Lenovo-tuotteeseen tai sitä koskevaan aineistoon. Sivustojen käyttö on käyttäjän omalla vastuulla.

Kaikki julkaisun sisältämät suorituskykytiedot on määritetty testiympäristössä. Suorituskyky muissa toimintaympäristöissä saattaa poiketa merkittävästi ilmoitetuista arvoista. Osa mittauksista on saatettu tehdä kehitteillä olevissa järjestelmissä, eikä mikään takaa, että tulokset ovat samanlaiset yleisesti saatavana olevissa järjestelmissä. Lisäksi osa mittaustuloksista on saatettu saada ekstrapolaation avulla. Todelliset mittaustulokset voivat poiketa ilmoitetuista arvoista. Julkaisun käyttäjien tulee tarkistaa tietojen soveltuvuus omassa erityisympäristössään.

Television käyttöön liittyvä huomautus

Seuraava huomautus koskee malleja, joissa on valmiiksi asennettuna TV-näyttötoiminto.

Tämä tuote sisältää kopiointisuojausmekanismia, joka on suojattu tietyillä Yhdysvalloissa rekisteröidyillä patenteilla sekä yleisellä tekijänoikeussuojalla. Tekijänoikeuden omistavat Macrovision Corporation ja muut oikeudenomistajat. Macrovisionin kopiointisuojausmekanismien käyttö edellyttää Macrovision Corporationin lupaa ja on tarkoitettu ainoastaan kotona tapahtuvaan ja muuhun pienimuotoiseen käyttöön. Muunlaiseen käyttöön tarvitaan Macrovisionin suostumus. Koodin takaisinkääntäminen ja purkaminen on kielletty.

Tavaramerkit

Seuraavat nimet ovat Lenovon tavaramerkkejä Yhdysvalloissa ja muissa maissa:

Lenovo
Lenovon logo.

IBM on International Business Machines Corporationin tavaramerkki Yhdysvalloissa ja muissa maissa.

Muut yritysten, tuotteiden tai palvelujen nimet voivat olla muiden yritysten tavaramerkkejä.

lenovo

Osnumero: 41X8093

(1P) P/N: 41X8093

