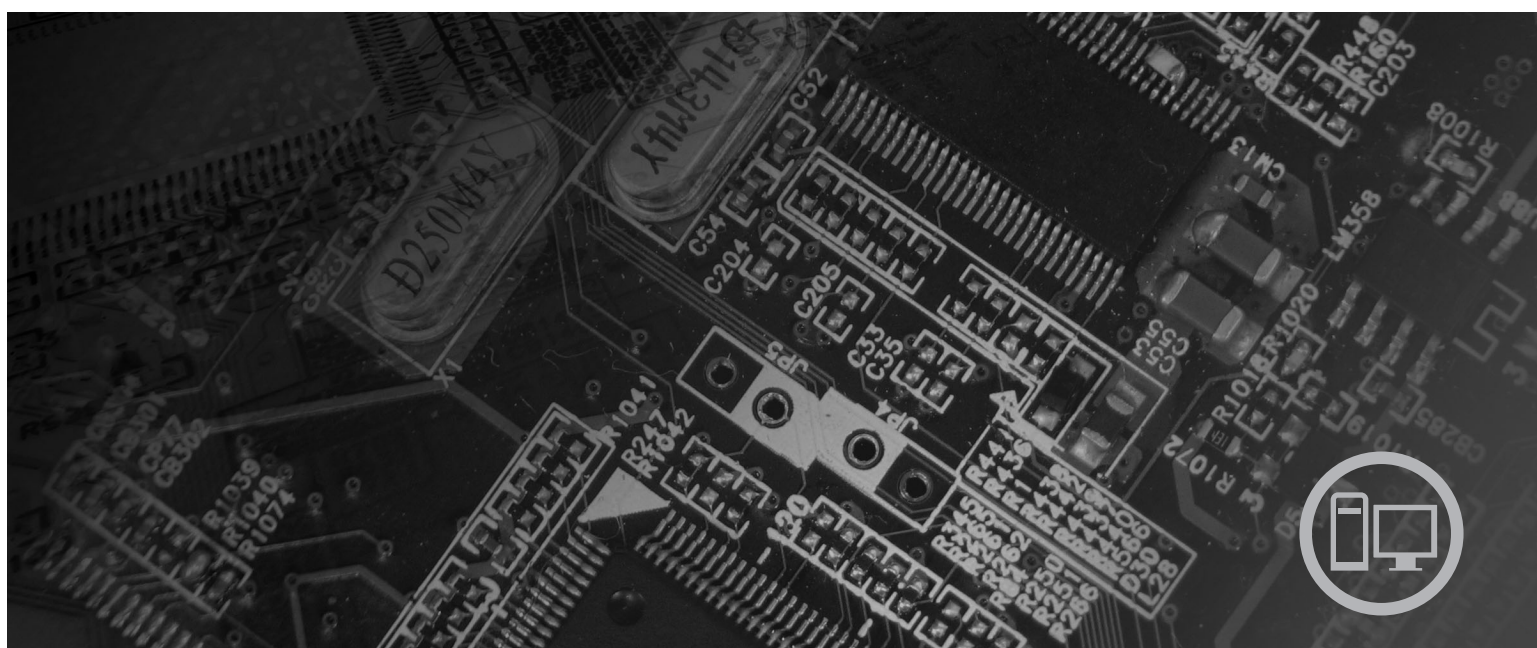




# Průručka výměny hardvéru Lenovo 3000 J Series



Typy 7390, 7391, 7392, 7396, 7397, 7398



***lenovo***

Lenovo 3000 J Series

**Prvé vydanie (Júl 2006)**

**© Copyright Lenovo 2005, 2006.**

**Portions © Copyright International Business Machines Corporation 2005.**

**Všetky práva vyhradené.**

---

# Obsah

## Prehľad . . . . . v

Bezpečnostné informácie . . . . . v

Ďalšie informačné zdroje . . . . . v

Požadované nástroje . . . . . v

Zaobchádzanie so zariadeniami citlivými na statickú elektrinu . . . . . v

## Kapitola 1. Umiestnenia . . . . . 1

Umiestnenie konektorov na prednej strane počítača . . . . 1

Umiestnenie konektorov na zadnej strane počítača . . . . 2

Umiestnenie komponentov . . . . . 3

Identifikovanie dielcov na systémovej doske . . . . . 4

## Kapitola 2. Výmena hardvéru . . . . . 7

Odstránenie krytu . . . . . 7

Výmena pamäťového modulu . . . . . 8

Výmena PCI adaptéra. . . . . 10

Výmena klávesnice . . . . . 11

Výmena myši . . . . . 12

Dokončenie výmeny dielcov. . . . . 13

## Príloha. Vyhlásenia . . . . . 15

Vyhlásenie o televíznom výstupe . . . . . 16

Ochranné známky . . . . . 16



---

## Prehľad

Táto príručka je určená pre zákazníkov vymieňajúcich dielce CRU. V tomto dokumente budú dielce CRU nazývané dielce.

Táto príručka neobsahuje opis procedúr pre všetky dielce. Predpokladá sa, že káble, prepínače a určité mechanické dielce dokáže vyškolený servisný personál vymeniť bez podrobného opisu postupu.

Táto príručka obsahuje pokyny na výmenu týchto dielcov:

**Poznámka: Používajte len dielce dodávané spoločnosťou Lenovo™.**

- Pamäťový modul
- Karta adaptéra PCI
- Klávesnica
- Myš

---

## Bezpečnostné informácie

Počítač neatvárajte a ani sa nepokúšajte o žiadnu opravu skôr, ako si prečítate “dôležité bezpečnostné informácie” v príručke *Safety and Warranty Guide*, ktorá sa dodáva spolu s vašim počítačom. Kópiu príručky *Safety and Warranty Guide* nájdete na webovej stránke <http://www.lenovo.com/support>.

---

## Ďalšie informačné zdroje

Najaktuálnejšie informácie týkajúce sa vášho počítača sú k dispozícii na internete.

Môžete tam nájsť tieto informácie:

- Pokyny na odstránenie a inštaláciu dielcov CRU
- Videá o odstraňovaní a inštalácii dielcov CRU
- Publikácie
- Informácie o odstraňovaní problémov
- Informácie o dielcoch
- Súbor na stiahnutie a ovládače
- Odkazy na iné užitočné zdroje informácií
- Telefónny zoznam podpory

Tieto informácie nájdete na webovej stránke <http://www.lenovo.com/support>

---

## Požadované nástroje

Na výmenu niektorých dielcov počítača budete potrebovať plochý alebo krížový skrutkovač.

---

## Zaobchádzanie so zariadeniami citlivými na statickú elektrinu

Hoci je statická elektrina pre človeka neškodná, môže vážne poškodiť komponenty a dielce počítača.

Pri výmene dielca *neotvárajte* antistatický ochranný obal s novým dielcom, pokiaľ neodstránite chybný dielec z počítača a nie ste pripravený nainštalovať nový dielec.

Pri manipulácii s dielcami a ostatnými komponentmi počítača dodržiavajte tieto opatrenia, aby ste zabránili škodám spôsobeným statickou elektrinou:

- Obmedzte svoj pohyb. Pohyb môže spôsobiť vo vašom okolí vznik statickej elektriny.
- Vždy zaobchádzajte s dielcami a ostatnými komponentmi počítača opatrne. Adaptéry, pamäťové moduly, systémové dosky a mikroprocesory držte vždy za okraje. Nikdy sa nedotýkajte nechránených obvodov.
- Zabráňte iným, aby sa dotýkali dielcov a ostatných komponentov počítača.
- Pred výmenou dielca sa dotknite antistatickým ochranným obalom kovového krytu rozširujúceho slotu, alebo iného nenatretého kovového povrchu na počítači, aspoň na dve sekundy. Toto zníži statickú elektrinu na obale a na vašom tele.
- Keď je to možné, vyberte nový dielec z antistatického ochranného obalu a nainštalujte ho priamo do počítača bez toho, aby ste ho položili. Ak to nie je možné, položte antistatický ochranný obal dielca na hladkú a rovnú plochu a položte naň tento dielec.
- Nekladte tento dielec na kryt počítača alebo inú kovovú plochu.



---

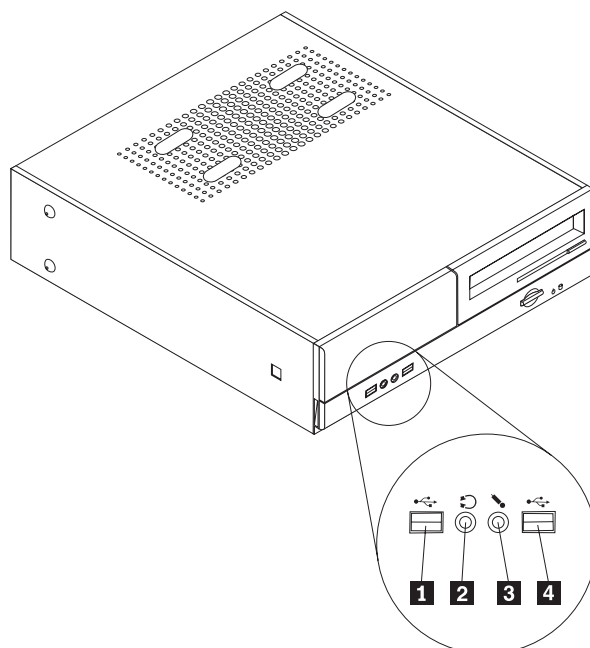
## Kapitola 1. Umiestnenia

V tejto kapitole sú uvedené obrázky, ktoré pomáhajú lokalizovať rôzne konektory, ovládacie prvky a komponenty počítača. Keď chcete odstrániť kryt počítača, pozrite si podkapitolu “Odstránenie krytu” na strane 7.

---

### Umiestnenie konektorov na prednej strane počítača

Nasledujúci obrázok znázorňuje umiestnenie konektorov na prednej strane počítača.

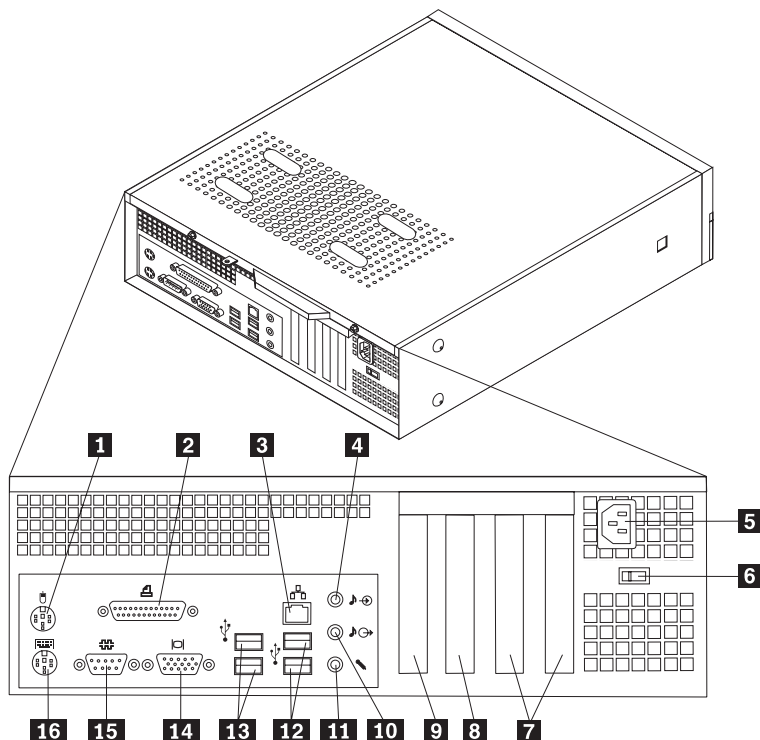


- 1** Konektor USB
- 2** Konektor slúchadiel

- 3** Konektor mikrofónu
- 4** Konektor USB

## Umiestnenie konektorov na zadnej strane počítača

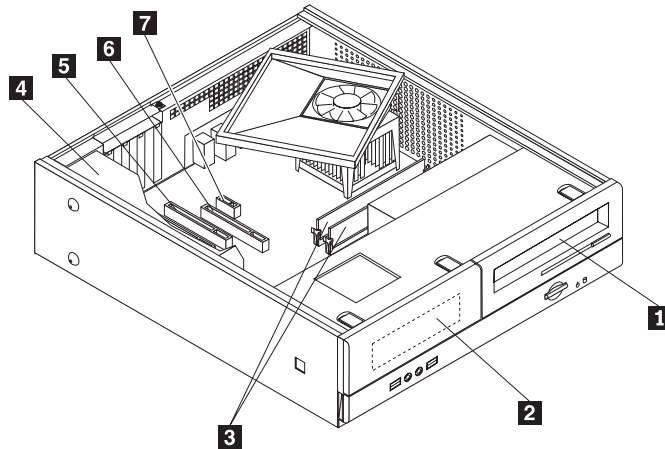
Nasledujúci obrázok znázorňuje umiestnenie konektorov na zadnej strane počítača.



- |          |  |           |  |
|----------|--|-----------|--|
| <b>1</b> | Štandardný konektor myši   | <b>9</b>  | Konektor grafického adaptéra PCI Express x16 (niektoré modely) alebo adaptéru PCI Express x1 |
| <b>2</b> | Paralelný konektor   | <b>10</b> | Konektor audio výstupu   |
| <b>3</b> | Konektor ethernetu   | <b>11</b> | Konektor mikrofónu   |
| <b>4</b> | Konektor audio vstupu  | <b>12</b> | USB konektory  |
| <b>5</b> | Konektor napájacieho kábla   | <b>13</b> | USB konektory  |
| <b>6</b> | Prepínač voľby napätia   | <b>14</b> | Konektor VGA monitora  |
| <b>7</b> | Konektory adaptéra PCI   | <b>15</b> | Sériový konektor   |
| <b>8</b> | Konektor grafického adaptéra PCI Express x16 (niektoré modely) alebo adaptéru PCI Express x1 | <b>16</b> | Štandardný konektor klávesnice   |

## Umiestnenie komponentov

Nasledujúci obrázok vám pomôže lokalizovať rôzne komponenty vášho počítača.

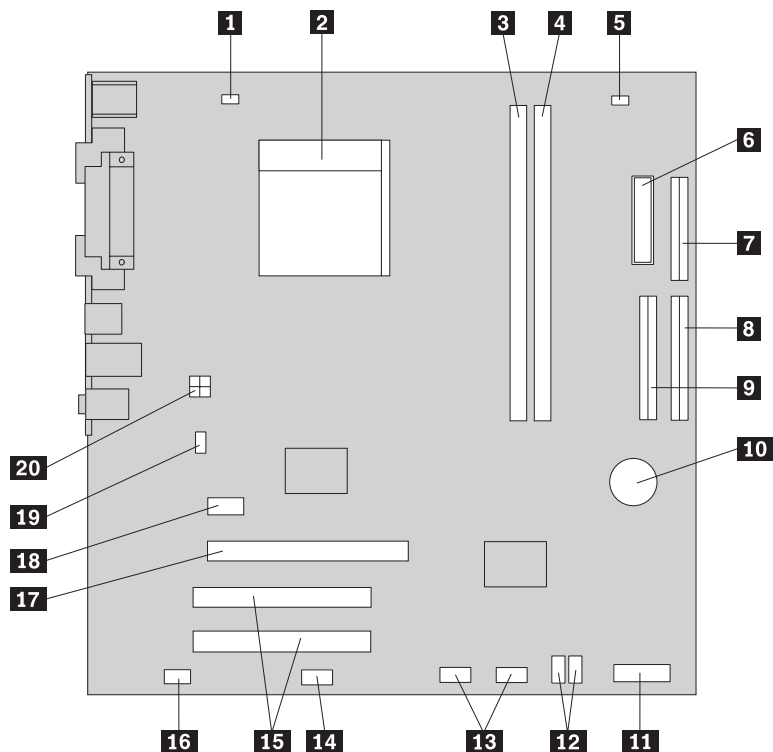


- |          |                              |          |   |
|----------|------------------------------|----------|---|
| <b>1</b> | Optická jednotka             | <b>5</b> | Konektor adaptéra PCI   |
| <b>2</b> | Zásuvka disketovej mechaniky | <b>6</b> | Konektor adaptéra PCI Express x1 (niektoré modely) alebo grafický adaptér PCI Express x16   |
| <b>3</b> | Pamäťové moduly              | <b>7</b> | Konektor grafického adaptéra PCI Express x16 (niektoré modely) alebo adaptér PCI Express x1 |
| <b>4</b> | Napájací zdroj               |          |   |

## Identifikovanie dielcov na systémovej doske

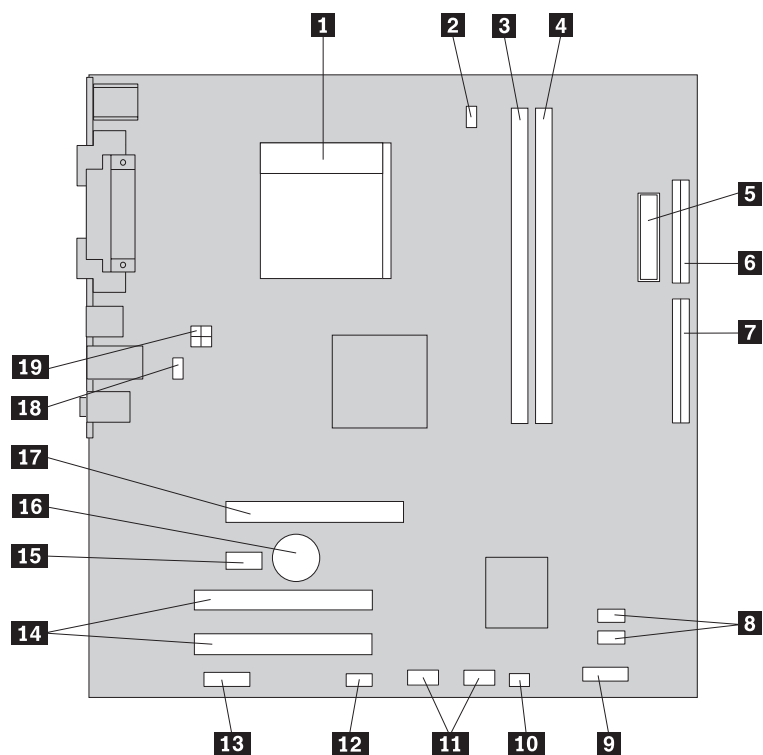
Systémová doska (niekedy nazývaná planar alebo matičná doska) je hlavná obvodová doska počítača. Zabezpečuje hlavné funkcie počítača a podporuje rôzne zariadenia.

Nasledujúci obrázok znázorňuje umiestnenie dielcov na systémovej doske pre niektoré modely počítačov.



- |           |                                     |           |  |
|-----------|-------------------------------------|-----------|--|
| <b>1</b>  | Konektor ventilátora mikroprocesora | <b>11</b> | Konektor predného panelu                     |
| <b>2</b>  | Mikroprocesor a chladič             | <b>12</b> | Konektory SATA IDE (2)                       |
| <b>3</b>  | Pamäťový konektor 1                 | <b>13</b> | Predné USB konektory (2)                     |
| <b>4</b>  | Pamäťový konektor 2                 | <b>14</b> | Sériový konektor (COM)                       |
| <b>5</b>  | Mostík vymazania CMOS/obnovy        | <b>15</b> | Konektory adaptéra PCI                       |
| <b>6</b>  | Konektor napájania                  | <b>16</b> | Predný audio konektor                        |
| <b>7</b>  | Konektor disketovej jednotky        | <b>17</b> | Konektor grafického adaptéra PCI Express x16 |
| <b>8</b>  | IDE konektor 1                      | <b>18</b> | Konektor adaptéra PCI Express x1             |
| <b>9</b>  | IDE konektor 2                      | <b>19</b> | Konektor systémového ventilátora             |
| <b>10</b> | Batéria                             | <b>20</b> | 12 V napájací konektor                       |

Nasledujúci obrázok znázorňuje umiestnenie dielcov na systémovej doske pre niektoré modely počítačov.



- |           |                                     |           |  |
|-----------|-------------------------------------|-----------|--|
| <b>1</b>  | Mikroprocesor a chladič             | <b>11</b> | Predné USB konektory (2)                     |
| <b>2</b>  | Konektor ventilátora mikroprocesora | <b>12</b> | Sériový konektor (COM)                       |
| <b>3</b>  | Pamäťový konektor 1                 | <b>13</b> | Predný audio konektor                        |
| <b>4</b>  | Pamäťový konektor 2                 | <b>14</b> | Konektory PCI adaptéra (2)                   |
| <b>5</b>  | Konektor napájania                  | <b>15</b> | Konektor adaptéra PCI Express x1             |
| <b>6</b>  | Konektor disketovej jednotky        | <b>16</b> | Batéria                                      |
| <b>7</b>  | Konektor IDE                        | <b>17</b> | Konektor grafického adaptéra PCI Express x16 |
| <b>8</b>  | Konektory SATA IDE (2)              | <b>18</b> | Konektor systémového ventilátora             |
| <b>9</b>  | Konektor predného panelu            | <b>19</b> | 12 V napájací konektor                       |
| <b>10</b> | Mostík vymazania CMOS/obnovy        |           |  |



---

## Kapitola 2. Výmena hardvéru

### Upozornenie

Počítač neotvárajte a ani sa nepokúšajte o žiadnu opravu skôr, ako si prečítate “dôležité bezpečnostné informácie” v príručke *Safety and Warranty Guide*, ktorá sa dodáva spolu s vašim počítačom. Kópiu príručky *Safety and Warranty Guide* si môžete stiahnuť z webovej stránky <http://www.lenovo.com/support>.

**Poznámka: Používajte len dielce dodávané spoločnosťou Lenovo.**

---

## Odstránenie krytu

### Dôležité upozornenie

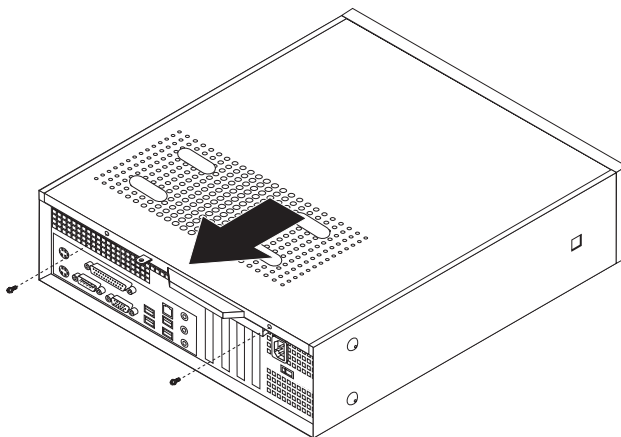


**Pred odstránením krytu počítača vypnite počítač a počkajte 3 až 5 minút, kým nevychladne.**

Odstránenie krytu počítača:

1. Odstráňte všetky médiá (diskety, CD alebo pásky) z príslušných jednotiek, vypnite operačný systém a všetky pripojené zariadenia.
2. Odpojte všetky napájacie káble z elektrických zásuviek.
3. Odpojte všetky káble, to znamená napájacie, vstupné/výstupné (I/O) a všetky ostatné káble, ktoré sú pripojené k počítaču.
4. Odstráňte všetky uzamykacie zariadenia, napríklad bezpečnostný zámok, ktorý zaisťuje kryt.

5. Odstráňte dve skrutky na zadnej strane krytu počítača, posuňte kryt dozadu a odstráňte ho.



---

## Výmena pamäťového modulu

### Upozornenie

Počítač neotvárajte a ani sa nepokúšajte o žiadnu opravu skôr, ako si prečítate “dôležité bezpečnostné informácie” v príručke *Safety and Warranty Guide*, ktorá sa dodáva spolu s vaším počítačom. Kópiu príručky *Safety and Warranty Guide* si môžete stiahnuť z webovej stránky <http://www.lenovo.com/support>.

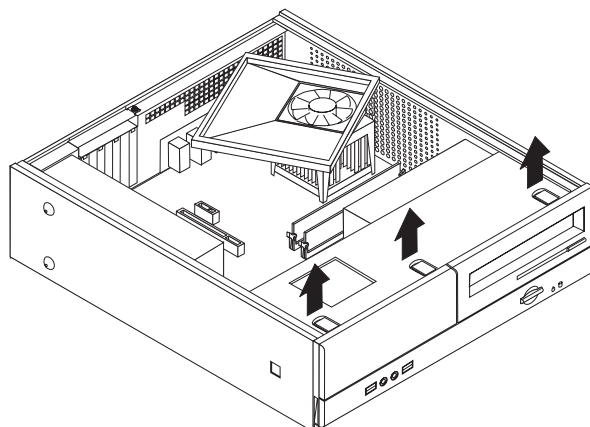
Táto časť poskytuje pokyny na výmenu pamäťového modulu.

**Poznámka:** Váš počítač podporuje inštaláciu dvoch pamäťových modulov.

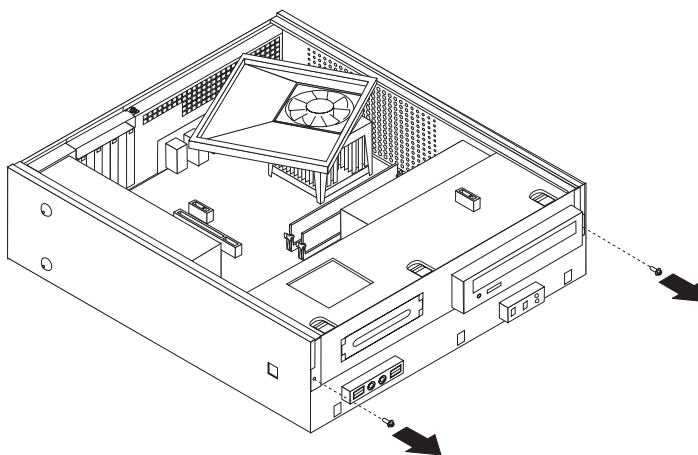
1. Odstráňte kryt počítača. Pozrite si podkapitolu “Odstránenie krytu” na strane 7.



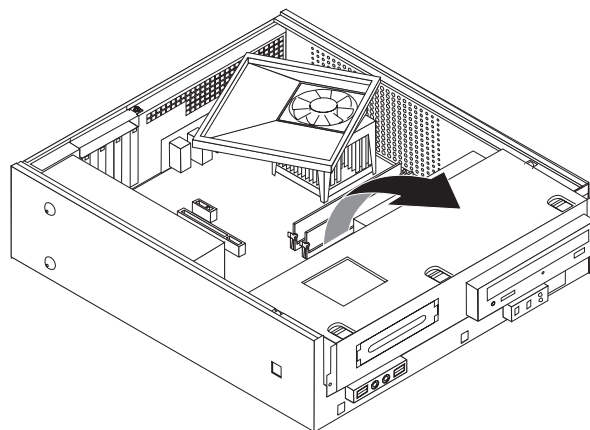
2. Odstráňte predný panel počítača uvoľnením troch príchytiek a jeho posunutím smerom dopredu.



3. Odstráňte dve skrutky v prednej časti šasi zabezpečujúce jednotku zásuvky mechaniky.

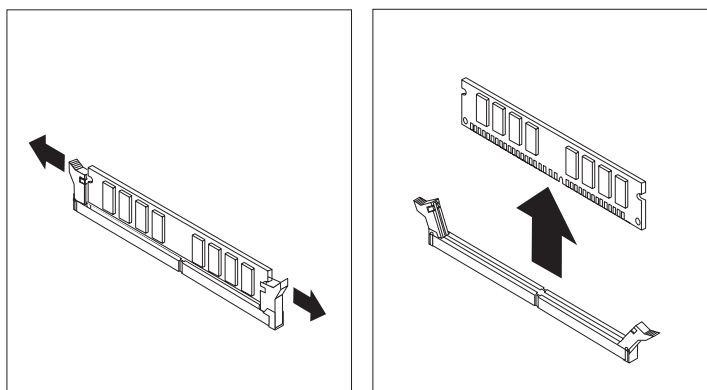


4. Posuňte jednotku zásuvky mechaniky dopredu, pokiaľ nebude zarovno s dvoma slotmi na bokoch šasi a odstráňte zo systémovej dosky káble mechaniky. Otočte jednotku zásuvky mechaniky smerom nahor, aby ste ju úplne odstránili z počítača.

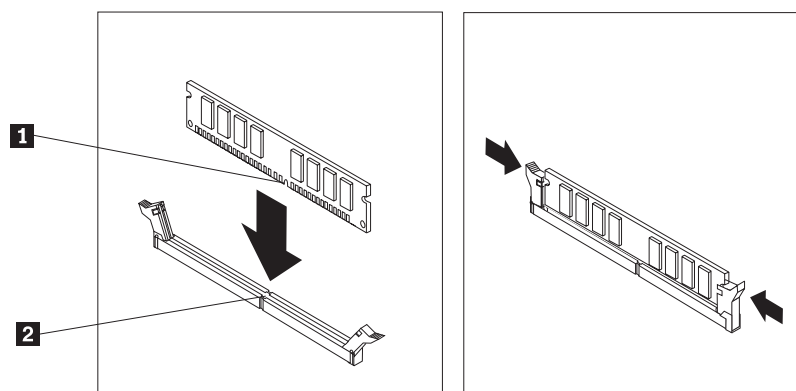


5. Odstráňte všetky dielce, ktoré by mohli brániť prístupu k pamäťovým konektorom.

6. Odstráňte pamäťový modul, ktorý chcete vymeniť, otvorením pridržiavacích svoriek podľa nasledujúceho obrázka.



7. Položte náhradný pamäťový modul na pamäťový konektor. Presvedčte sa, že drážka **1** na pamäťovom module je správne zarovnaná s výstupkom na konektore **2** na systémovej doske. Zatláčajte pamäťový modul priamo dole do pamäťového konektora pokiaľ sa nezatvoria pridržiavacie svorky.



8. Zarovnajzte jednotku zásuvky mechaniky s dvoma slotmi a koľajničkami na bokoch šasi, pripojte naspäť káble mechaniky na systémovej doske, a potom posuňte jednotku zásuvky mechaniky smerom k zadnej časti šasi pokiaľ nezapadne na miesto.
9. Nainštalujte naspäť dve skrutky, ktoré zaisťujú jednotku zásuvky mechaniky.
10. Nasaďte späť predný panel.
11. Pokračujte podľa podkapitoly “Dokončenie výmeny dielcov” na strane 13.

## Výmena PCI adaptéra

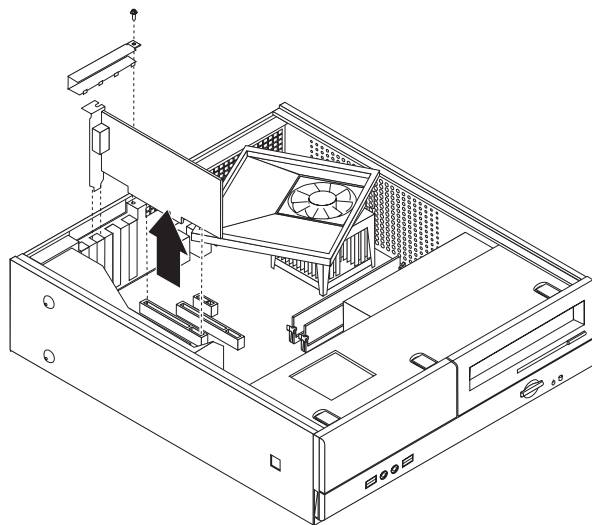
### Upozornenie

Počítač neatvárajte a ani sa nepokúšajte o žiadnu opravu skôr, ako si prečítate “dôležité bezpečnostné informácie” v príručke *Safety and Warranty Guide*, ktorá sa dodáva spolu s vašim počítačom. Kópiu príručky *Safety and Warranty Guide* si môžete stiahnuť z webovej stránky <http://www.lenovo.com/support>.

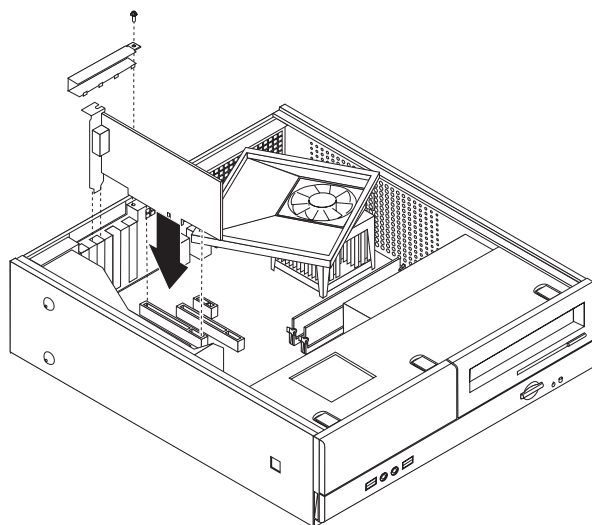
Táto časť poskytuje pokyny na výmenu PCI adaptéra.

1. Odstráňte kryt počítača. Pozrite si podkapitulu “Odstránenie krytu” na strane 7.
2. Odstráňte skrutku, ktorá zaisťuje adaptéry.

3. Odstráňte príchytку krytu adaptéra a odstráňte zlyhávajúci adaptér.



4. Vyberte nový adaptér z jeho antistatického obalu.
5. Nainštalujte nový adaptér do príslušného konektora na systémovej doske.
6. Vráťte naspäť príchytку krytu adaptéra a skrutky zabezpečujúce adaptér.



7. Pokračujte podľa podkapitoly “Dokončenie výmeny dielcov” na strane 13.

---

## Výmena klávesnice

### Upozornenie

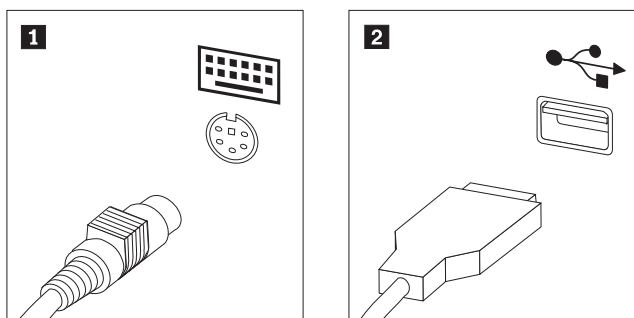
Počítač neotvárajte a ani sa nepokúšajte o žiadnu opravu skôr, ako si prečítate “dôležité bezpečnostné informácie” v príručke *Safety and Warranty Guide*, ktorá sa dodáva spolu s vašim počítačom. Kópiu príručky *Safety and Warranty Guide* si môžete stiahnuť z webovej stránky <http://www.lenovo.com/support>.

Táto časť poskytuje pokyny na výmenu klávesnice.

1. Odstráňte všetky médiá (diskety, CD alebo pásky) z príslušných jednotiek, vypnite operačný systém a všetky pripojené zariadenia.
2. Odpojte všetky napájacie káble z elektrických zásuviek.

3. Nájdite konektor klávesnice.

**Poznámka:** Klávesnica môže byť pripojená k štandardnému konektoru klávesnice **1** alebo k USB konektoru **2**. V závislosti od toho, kam je klávesnica pripojená, si pozrite “Umiestnenie konektorov na zadnej strane počítača” na strane 2 alebo “Umiestnenie konektorov na prednej strane počítača” na strane 1.



4. Odpojte z počítača kábel chybnéj klávesnice.
5. Pripojte novú klávesnicu do príslušného konektora počítača.
6. Pokračujte podľa podkapitoly “Dokončenie výmeny dielcov” na strane 13.

## Výmena myši

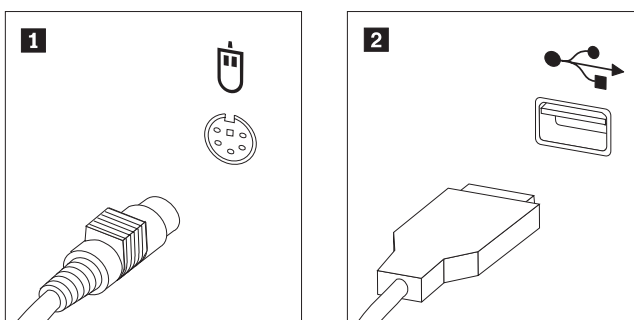
### Upozornenie

Počítač neotvárajte a ani sa nepokúšajte o žiadnu opravu skôr, ako si prečítate “dôležité bezpečnostné informácie” v príručke *Safety and Warranty Guide*, ktorá sa dodáva spolu s vašim počítačom. Kópiu príručky *Safety and Warranty Guide* si môžete stiahnuť z webovej stránky <http://www.lenovo.com/support>.

Táto časť poskytuje pokyny na výmenu myši.

1. Odstráňte všetky médiá (diskety, CD alebo pásky) z príslušných jednotiek, vypnite operačný systém a všetky pripojené zariadenia.
2. Odpojte všetky napájacie káble z elektrických zásuviek.
3. Nájdite konektor myši.

**Poznámka:** Myš môže byť pripojená do štandardného konektora myši **1** alebo do USB konektora **2** na prednej alebo zadnej časti počítača. Pozrite si “Umiestnenie konektorov na zadnej strane počítača” na strane 2 alebo “Umiestnenie konektorov na prednej strane počítača” na strane 1.



4. Odpojte z počítača kábel chybnéj myši.

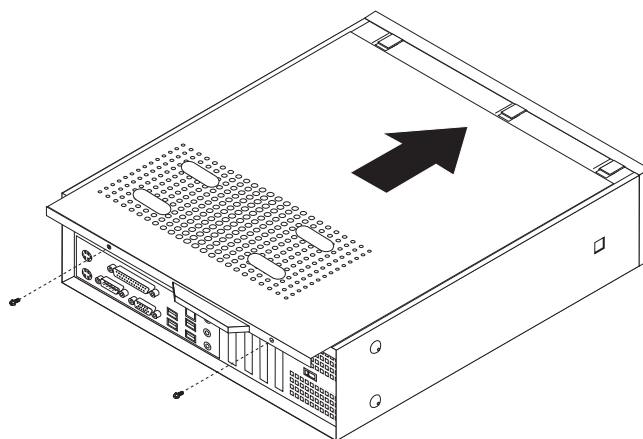
5. Pripojte novú myš do príslušného konektora počítača.
6. Pokračujte podľa podkapitoly “Dokončenie výmeny dielcov”.

---

## Dokončenie výmeny dielcov

Po práci s dielcami musíte vrátiť späť kryt počítača a znova pripojiť všetky káble, vrátane telefonických liniek a napájacích káblov. Pre niektoré vymieňané dielce budete musieť potvrdiť aktualizované informácie v programe Setup Utility.

1. Skontrolujte, či boli všetky komponenty správne zložené, a či vnútri počítača nezostali nejaké nástroje alebo uvoľnené skrutky.
2. Umiestnite všetky káble tak, aby nebránili zatvoreniu krytu počítača.
3. Položte kryt počítača na šasi tak, že koľajničkové lišty na bokoch krytu zapadnú do koľajničiek a zatlačte kryt do zatvorenej pozície. Nainštalujte dve skrutky, ktoré zaisťujú kryt počítača.



4. Ak je to potrebné, nainštalujte všetky uzamykacie zariadenia, napríklad bezpečnostný zámok.
5. Pripojte k počítaču externé a napájacie káble. Pozrite si podkapitolu “Umiestnenie konektorov na zadnej strane počítača” na strane 2.
6. Ak chcete aktualizovať konfiguráciu, pozrite si časť “Using the Setup Utility” v príručke *User Guide*, ktorá sa dodáva spolu s vaším počítačom.

**Poznámka:** Vo väčšine krajín sveta vyžaduje spoločnosť Lenovo vrátenie chybných dielcov CRU. Príslušné informácie vám budú doručené spolu s dielcom CRU alebo niekoľko dní po dodaní CRU.



---

## Príloha. Vyhlásenia

Spoločnosť Lenovo nemusí ponúkať produkty, služby alebo komponenty, spomínané v tomto dokumente, vo všetkých krajinách. Informácie o produktoch a službách, aktuálne dostupných vo vašej krajine, môžete získať od zástupcu spoločnosti Lenovo. Žiadne odkazy na produkt, program alebo službu spoločnosti Lenovo neznamenajú, ani z nich nevyplýva, že musí byť použitý len tento produkt, program alebo služba spoločnosti Lenovo. Namiesto nich môže byť použitý akýkoľvek funkčne ekvivalentný produkt, program alebo služba, ktoré neporušujú duševné vlastníctvo spoločnosti Lenovo. Užívateľ však zodpovedá za to, aby zhodnotil a overil používanie takéhoto produktu, programu alebo služby.

Spoločnosť Lenovo môže vlastniť patenty alebo patenty v schvaľovacom konaní pokrývajúce predmetné záležitosti opísané v tomto dokumente. Text tohto dokumentu vám neudeluje licenciu na tieto patenty. Požiadavky na licencie môžete poslať písomne na adresu:

*Lenovo (United States), Inc.  
500 Park Offices Drive, Hwy. 54  
Research Triangle Park, NC 27709  
U.S.A.  
Attention: Lenovo Director of Licensing*

SPOLOČNOSŤ LENOVO POSKYTUJE TÚTO PUBLIKÁCIU "TAK AKO JE" BEZ AKEJKOĽVEK ZÁRUKY, VYJADRENEJ ALEBO MLČKY PREDPOKLADANEJ, VRÁTANE, NO NIELEN NA MLČKY PREDPOKLADANÉ ZÁRUKY NEPORUŠOVANIA, PREDAJNOSTI ALEBO VHODNOSTI NA URČITÝ ÚČEL. Niektoré jurisdikcie neumožňujú zrieknutie sa vyjadrených alebo mlčky predpokladaných záruk v určitých transakciách, preto sa vás toto vyhlásenie nemusí týkať.

Tieto informácie môžu obsahovať technické nepresnosti alebo typografické chyby. Informácie uvedené v tomto dokumente podliehajú priebežným zmenám; tieto zmeny budú zapracované do nových vydání. V produktoch alebo programoch, popísaných v tejto publikácii, môže spoločnosť Lenovo kedykoľvek vykonať vylepšenia alebo zmeny.

Produkty, opísané v tomto dokumente, nie sú určené na používanie ako implantáty alebo iné prístroje, nahrádzajúce životné funkcie, kde by nesprávnou činnosťou mohlo dôjsť k poraneniu alebo smrti osôb. Informácie, obsiahnuté v tomto dokumente, neovplyvňujú ani nemenia špecifikácie alebo záruky pre produkty spoločnosti Lenovo. Nič v tomto dokumente nemá pôsobiť ako výslovná alebo mlčky predpokladaná licencia alebo ochrana proti poškodeniu práva intelektuálneho vlastníctva spoločnosti Lenovo alebo tretej strany. Všetky informácie, obsiahnuté v tomto dokumente, boli získané v špeciálnych prostrediach a uvádzajú sa len pre ilustráciu. Výsledok, získaný v iných operačných prostrediach, sa môže meniť.

Spoločnosť Lenovo môže použiť alebo distribuovať ľubovoľné vami poskytnuté informácie vhodne zvoleným spôsobom bez toho, aby voči vám vznikli akékoľvek záväzky.

Všetky odkazy v tejto publikácii na webové stránky, ktoré nepochádzajú od spoločnosti Lenovo, sú poskytnuté len pre pohodlie a v žiadnom prípade neslúžia ako potvrdenie správnosti obsahu týchto webových stránok. Materiály na týchto webových stránkach nie sú súčasťou materiálov produktu spoločnosti Lenovo a používanie týchto webových stránok je na vaše vlastné riziko.

Všetky údaje o výkone, ktoré sú tu uvedené, boli stanovené v riadenom prostredí. Preto sa môžu výsledky, získané v iných operačných prostrediach, významne odlišovať. Niektoré merania boli vykonané v systémoch vývojovej úrovne a nie je žiadna záruka, že tieto merania

budú rovnaké na všeobecne dostupných systémoch. Okrem toho, niektoré hodnoty mohli byť odhadnuté extrapoláciou. Skutočné výsledky sa môžu líšiť. Užívatelia tohto dokumentu by si mali overiť príslušné údaje pre svoje špecifické prostredie.

---

## Vyhlasenie o televíznom výstupe

Nasledujúce vyhlásenie sa týka modelov, ktoré majú vo výrobe nainštalovaný komponent televízneho výstupu.

Tento produkt má v sebe zahrnutú technológiu ochrany proti kopírovaniu, ktorá je chránená niektorými patentmi v USA a inými právami intelektuálneho vlastníctva, ktoré vlastní spoločnosť Macrovision Corporation a iní majitelia práv. Používanie tejto technológie na ochranu proti kopírovaniu musí byť autorizované spoločnosťou Macrovision Corporation a je určené len pre domácu a inú obmedzenú prezentáciu, pokiaľ nemáte od spoločnosti Macrovision Corporation udelenú inú autorizáciu. Reverzné inžinierstvo alebo rozklad sú zakázané.

---

## Ochranné známky

Nasledujúce pojmy sú ochranné známky spoločnosti Lenovo v USA alebo iných krajinách:

Lenovo  
Logo Lenovo

IBM je ochranná známka spoločnosti International Business Machines Corporation v USA alebo iných krajinách.

Ostatné názvy spoločností, produktov alebo služieb môžu byť ochranné alebo servisné známky iných subjektov.





**lenovo**

Identifikačné číslo: 41X8106

Vytlačené v USA

(1P) P/N: 41X8106

