

lenovo

Lenovo 3000 J Series

מהדורה ראשונה (יולי 2006)

® Copyright Lenovo 2005, 2006

Portions ® Copyright International Business Machines Corporation 2005.

כל הזכויות שמורות.

U.S. GOVERNMENT USERS – RESTRICTED RIGHTS: Our products and/or services are provided with RESTRICTED RIGHTS. Use, duplication or disclosure by the Government is subject to the GSA ADP Schedule contract with Lenovo Group Limited, if any, or the standard terms of this commercial license, or if the agency is unable to accept this Program under these terms, then we provide this Program under the provisions set forth in Commercial Computer Software–Restricted Rights at FAR 52.227-19, when applicable, or under Rights in Data-General, FAR 52.227.14 (Alternate III).

תוכן

7 פרק 2. החלפת חומרה.

7 הסרת הכיסוי

8 החלפת מודול זיכרון

9 החלפת מתאם PCI

11 החלפת מקלדת

11 החלפת עכבר

12 השלמת החלפת החלקים

15 נספח. הודעות.

16 הערה בנוגע לפלט טלויזיה

16 סימנים מסחריים

v סקירה כללית

v מידע בטיחות

v משאבי בטיחות נוספים

v כלים דרושים

v טיפול בהתקנים רגישים לחשמל סטטי

1 פרק 1. מיקומים.

1 איתור המחברים בחזית המחשב

2 איתור המחברים בגב המחשב

3 איתור רכיבים

4 זיהוי חלקים על גבי לוח המערכת

סקירה כללית

מדריך זה נועד לשימוש לקוחות המחליפים יחידות להחלפה עצמית (CRU). במדריך זה, CRUs נקראים "חלקים".

מדריך זה אינו כולל הליכים עבור כל החלקים. ההנחה היא שאנשי שירות מיומנים יכולים להחליף כבלים, מתגים וחלקים מכניים מסוימים ללא צורך בהליכים מפורטים.

מדריך זה כולל הוראות להחלפת החלקים שלהלן:

הערה: השתמשו רק בחלקים שסופקו על ידי Lenovo™.

- מודול זיכרון
- כרטיס מתאם PCI
- מקלדת
- עכבר

מידע בטיחות

אל תפתחו את המחשב, או תנסו לבצע תיקון כלשהו, לפני שתקראו את הסעיף "מידע חשוב בנוגע לבטיחות" שבמדריך הבטיחות והאחריות המצורף למחשב. לקבלת עותק של מדריך הבטיחות והאחריות, בקרו בכתובת <http://www.lenovo.com/support>.

משאבי בטיחות נוספים

אם יש לכם גישה לאינטרנט, המידע העדכני ביותר עבור המחשב שלכם זמין ברשת.

תוכלו למצוא את המידע שלהלן:

- הוראות הסרה והתקנה של CRU
- קטעי וידאו עבור הסרה והתקנה של CRU
- פרסומים
- מידע פתרון בעיות
- מידע אודות חלקים
- הורדות ומנהלי התקנים
- קישורים למקורות מועילים אחרים של מידע
- רשימת טלפונים לתמיכה

כדי לגשת למידע זה, עברו בדפדפן לכתובת <http://www.lenovo.com/support>.

כלים דרושים

כדי להחליף חלקים מסוימים במחשב, ייתכן שתזדקקו למברג שטוח או למברג מוצלב (פיליפס). עבור חלקים מסוימים, ייתכן שתזדקקו לכלים נוספים.

טיפול בהתקנים רגישים לחשמל סטטי

חשמל סטטי, אף שאינו מזיק לבני אדם, עשוי לגרום נזק חמור לרכיבים ולחלקים במחשב.

כאשר אתם מחליפים חלק, אל תפתחו את האריזה, המכילה את החלק החדש והמגנה מפני חשמל סטטי, לפני הסרת החלק הפגום מהמחשב ולפני שאתם מוכנים להתקין את החלק החדש.

בעת טיפול בחלקים וברכיבי מחשב אחרים, שימו לב לאמצעי הזהירות הבאים כדי להימנע מנזק הנגרם מחשמל סטטי:

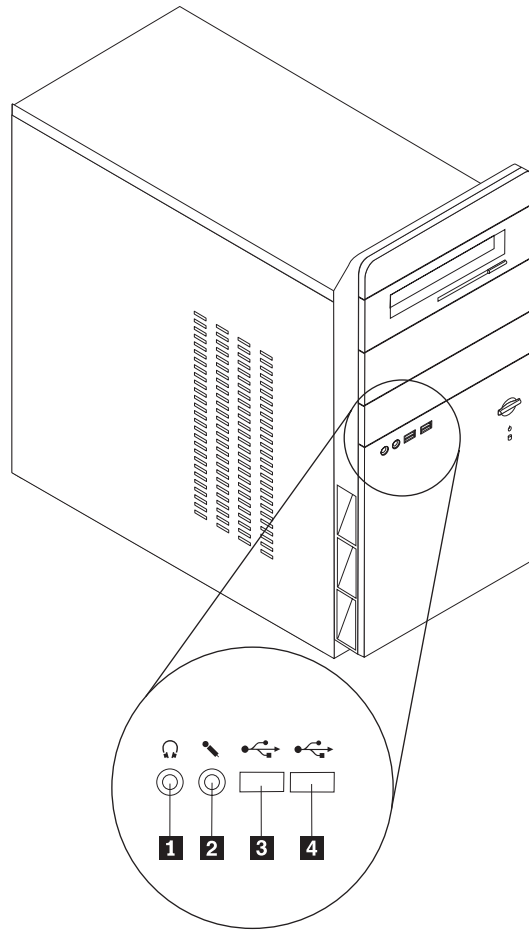
- הגבילו את התנועה שלכם. תנועה עשויה לגרום להיווצרות חשמל סטטי מסביבכם.
- תמיד טפלו בזהירות בחלקים וברכיבי מחשב אחרים. החזיקו בקצוותיהם מתאמים, מודולי זיכרון, לוחות מערכת ומיקרו-מעבדים. לעולם אל תגעו במעגלים חשופים.
- מנעו מאחרים מלגעת בחלקים וברכיבי מחשב אחרים.
- לפני התקנת החלק החדש, הצמידו את האריזה המגנה מפני חשמל סטטי והמכילה את החלק לכיסוי חריץ הרחבה, או למשטח מתכתי לא צבוע אחר בגוף המחשב, למשך שתי שניות לפחות. פעולה זו מפחיתה את החשמל הסטטי באריזה ובגופכם.
- במידת האפשר, הוציאו את החלק החדש מהאריזה והתקינו אותו ישירות במחשב, מבלי להניח את החלק. כאשר לא ניתן לעשות זאת, הניחו את האריזה על משטח חלק וישר, והניחו עליה את החלק.
- אל תניחו את החלק על כיסוי המחשב או על משטח מתכתי אחר.

פרק 1. מיקומים

פרק זה מספק איורים לסיוע באיתור המחברים, הבקרים והרכיבים השונים במחשב. לפתיחת כיסוי המחשב, ראו "הסרת הכיסוי", בעמוד 7.

איתור המחברים בחזית המחשב

האיור שלהלן מציג את מיקום המחברים בחזית המחשב.

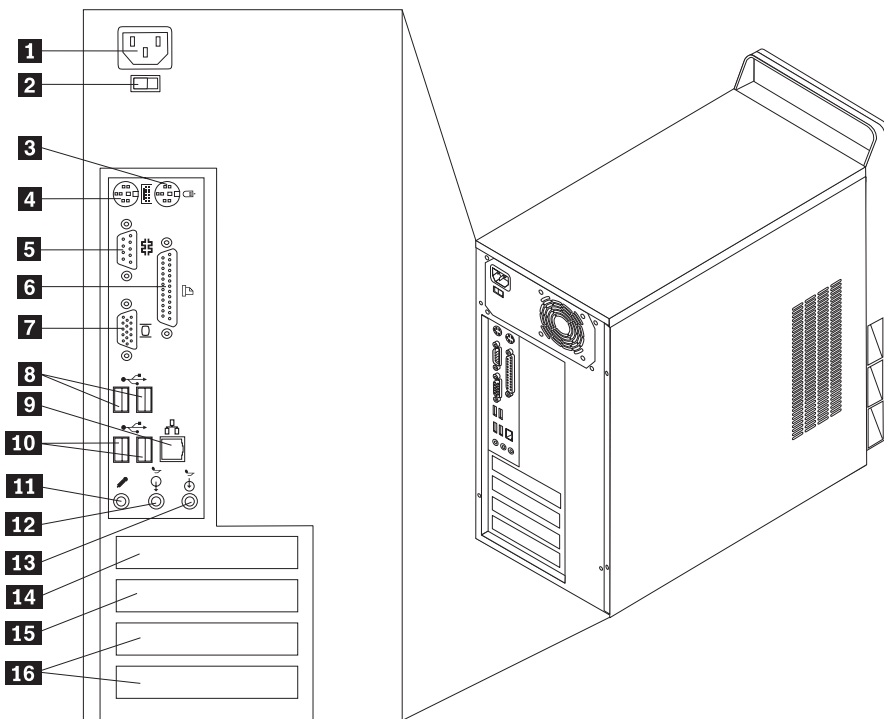


מחבר USB **3**
מחבר USB **4**

מחבר אוזניות **1**
מחבר מיקרופון **2**

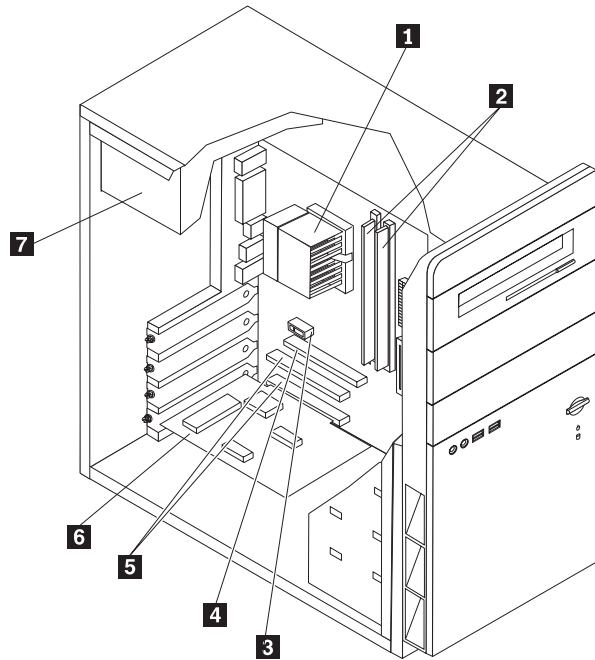
איתור המחברים בגב המחשב

האיור שלהלן מציג את מיקום המחברים בגב המחשב.



מחבר חשמל	1	מחבר אתרנט	9
מתג מתח	2	מחברי USB	10
מחבר עכבר	3	מחבר מיקרופון	11
מחבר מקלדת	4	מחבר אודיו Line out	12
מחבר טורי	5	מחבר אודיו Line in	13
מחבר מקבילי	6	מחבר למתאם PCI Express x1 או למתאם PCI Express x16 (בחלק מהדגמים)	14
מחבר לצג VGA	7	מחבר למתאם PCI Express x1 או למתאם PCI Express x16 (בחלק מהדגמים)	15
מחברי USB	8	מחברים למתאמי PCI	16

האיור שלהלן יסייע לכם באיתור הרכיבים השונים במחשב.

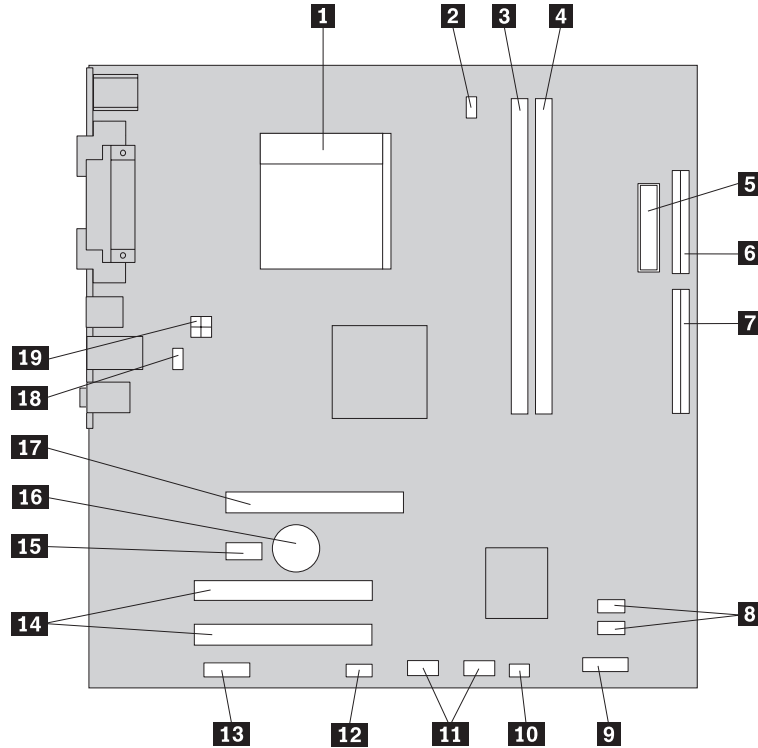


- | | |
|--|----------|
| מיקרו-מעבד וגוף קירור | 1 |
| מודולי זיכרון | 2 |
| מחבר למתאם PCI Express x1 או למתאם גרפיקה PCI Express x16 (בחלק מהדגמים) | 3 |
| מחבר למתאם גרפיקה PCI Express x16 או למתאם PCI Express x1 (בחלק מהדגמים) | 4 |
| מחברים למתאמי PCI | 5 |
| מתאם PCI | 6 |
| מערך ספק כוח | 7 |

זיהוי חלקים על גבי לוח המערכת

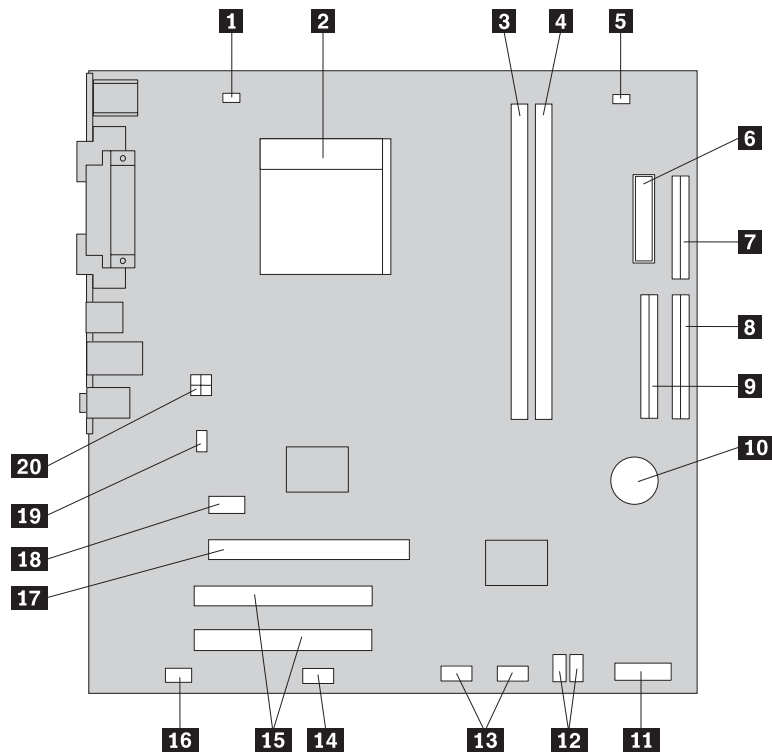
לוח המערכת (המכונה גם planar או לוח אם) הוא לוח המעגלים המודפסים הראשי של המחשב. הוא מספק פונקציות בסיסיות של המחשב ותומך במגוון התקנים.

האיור שלהלן מציג את מיקומי החלקים על גבי לוח המערכת, עבור חלק מהדגמים.



מחבר למאורר המיקרו-מעבד	1	מחבר ללוח הקדמי	11
מיקרו-מעבד וגוף קירור	2	מחברי SATA IDE (2)	12
מחבר זיכרון 1	3	מחברי USB קדמיים (2)	13
מחבר זיכרון 2	4	מחבר טורי (COM)	14
מגשר ניקוי CMOS/התאוששות	5	מחברים למתאמי PCI	15
מחבר חשמל	6	מחבר אודיו קדמי	16
מחבר כונן תקליטונים	7	מחבר למתאם גרפיקה x16 PCI Express	17
מחבר IDE 1	8	מחבר למתאם x1 PCI Express	18
מחבר IDE 2	9	מחבר למאורר המערכת	19
סוללה	10	מחבר חשמל 12v	20

האיור שלהלן מציג את מיקומי החלקים על גבי לוח המערכת, עבור חלק מהדגמים.



- | | | | |
|-----------------------------------|-----------|--------------------------|-----------|
| מחברי USB קדמיים (2) | 11 | מיקרו-מעבד וגוף קירור | 1 |
| מחבר טורי (COM) | 12 | מחבר למאוורר המיקרו-מעבד | 2 |
| מחבר אודיו קדמי | 13 | מחבר זיכרון 1 | 3 |
| מחברים למתאמי PCI (2) | 14 | מחבר זיכרון 2 | 4 |
| מחבר למתאם PCI Express x1 | 15 | מחבר חשמל | 5 |
| סוללה | 16 | מחבר כוונן תקליטונים | 6 |
| מחבר למתאם גרפיקה PCI Express x16 | 17 | מחבר IDE | 7 |
| מחבר למאוורר המערכת | 18 | מחברי SATA IDE (2) | 8 |
| מחבר חשמל 12v | 19 | מחבר ללוח הקדמי | 9 |
| | | מגשר ניקוי CMOS/התאוששות | 10 |

פרק 2. החלפת חומרה

שימו לב

אל תפתחו את המחשב, או תנסו לבצע תיקון כלשהו, לפני שתקראו את הסעיף "מידע חשוב בנוגע לבטיחות" שבמדריך הבטיחות והאחריות המצורף למחשב. לקבלת עותק של מדריך הבטיחות והאחריות, בקרו בכתובת <http://www.lenovo.com/support>.

הערה: השתמשו רק בחלקים שסופקו על ידי Lenovo.

הסרת הכיסוי

חשוב

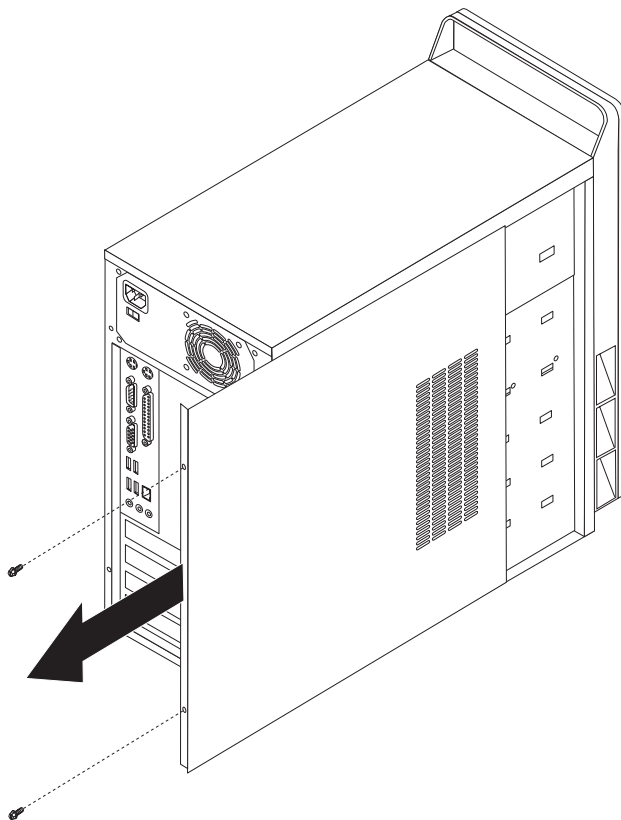


לפני פתיחת הכיסוי, כבו את המחשב והמתינו שלוש עד חמש דקות להתקררות המחשב.

כדי להסיר את הכיסוי:

1. כבו את מערכת ההפעלה, הסירו מדיה כלשהי (תקליטונים, תקליטורים או טייפ) מהכוננים, וכבו את כל ההתקנים המחוברים.
2. נתקו את כל כבלי החשמל מהשקעים.
3. נתקו את כל הכבלים המחוברים למחשב. אלה כוללים כבלי חשמל, כבלי קלט/פלט (I/O) או כל כבל אחר המחובר למחשב.

4. שחררו את שני הברגים שבצד השמאלי האחורי של הכיסוי, והחליקו את הכיסוי אחורה כדי להסירו.



החלפת מודול זיכרון

שימו לב

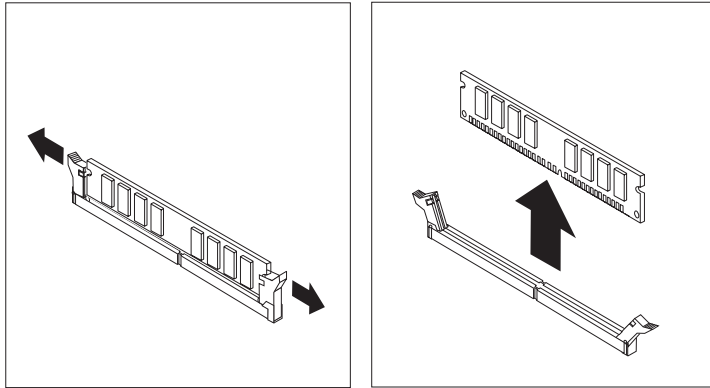
אל תפתחו את המחשב, או תנסו לבצע תיקון כלשהו, לפני שתקראו את הסעיף "מידע חשוב בנוגע לבטיחות" שבמדריך הבטיחות והאחריות המצורף למחשב. לקבלת עותק של מדריך הבטיחות והאחריות, בקרו בכתובת <http://www.lenovo.com/support>.

פרק זה מספק הוראות להחלפת מודול זיכרון.

הערה: המחשב שלכם תומך בשני מודולי זיכרון.

1. הסירו את כיסוי המחשב. ראו "הסרת הכיסוי", בעמוד 7.

2. הסירו את מודול הזיכרון שברצונכם להחליף על-ידי פתיחת התפסים, כמתואר.



3. החזיקו את מודול הזיכרון להחלפה מעל מחבר הזיכרון. ודאו שהמגרעת **1** שבמודול הזיכרון מיושרת עם הבליטה **2** שבמחבר. דחפו את מודול הזיכרון כלפי מטה עד שהתפסים ייסגרו.

4. עברו אל "השלמת החלפת החלקים", בעמוד 12.

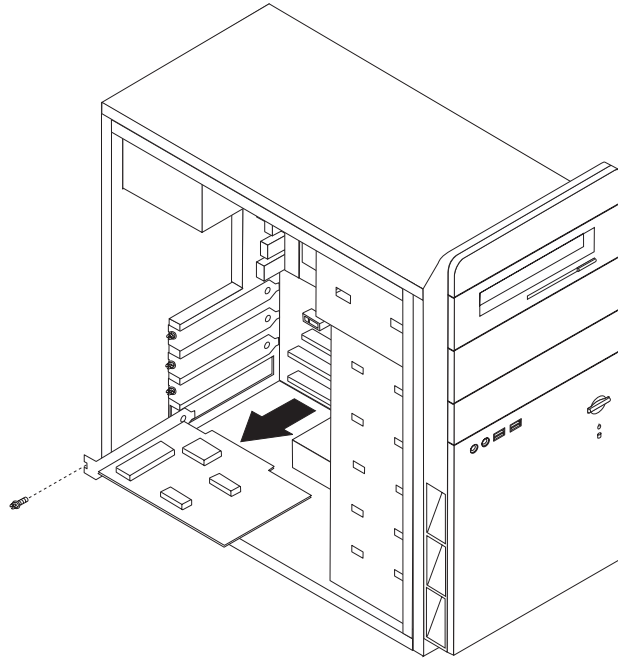
החלפת מתאם PCI

שימו לב

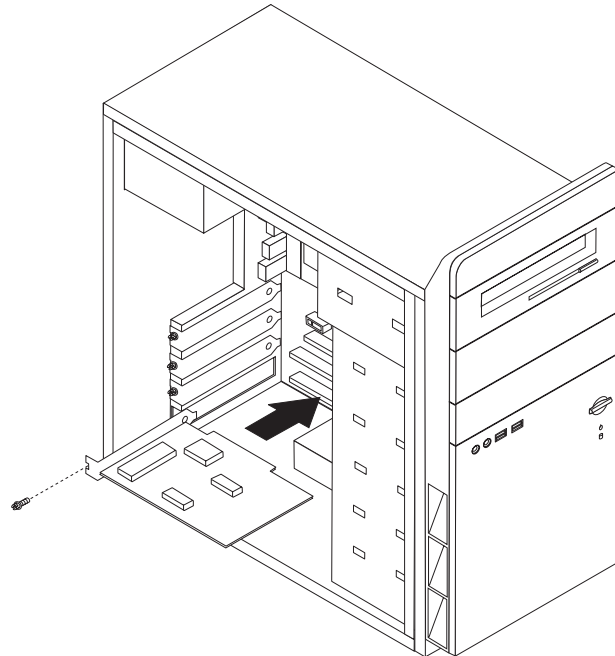
אל תפתחו את המחשב, או תנסו לבצע תיקון כלשהו, לפני שתקראו את הסעיף "מידע חשוב בנוגע לבטיחות" שבמדריך הבטיחות והאחריות המצורף למחשב. לקבלת עותק של מדריך הבטיחות והאחריות, בקרו בכתובת <http://www.lenovo.com/support>.

פרק זה מספק הוראות להחלפת מתאם PCI.

1. הסירו את כיסוי המחשב. ראו "הסרת הכיסוי", בעמוד 7.
2. שחררו את הבורג המחזיק את המתאם במחבר.
3. הסירו את המתאם שברצונכם להחליף.



4. הוציאו את המתאם החדש מהאריזה המגנה מפני חשמל סטטי.
5. התקינו את המתאם החדש בחריץ המתאים בלוח המערכת.
6. הבריגו את הבורג כדי להחזיק את המתאם החדש במקומו.



7. עברו אל "השלמת החלפת החלקים", בעמוד 12.

החלפת מקלדת

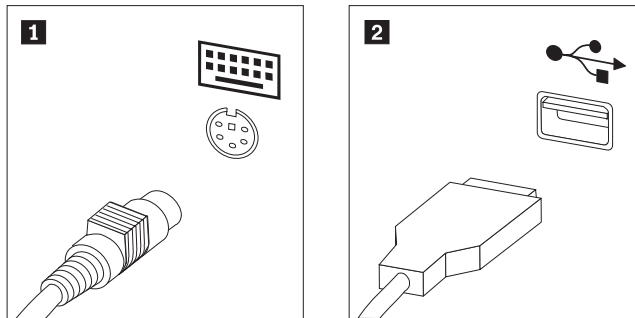
שימו לב

אל תפתחו את המחשב, או תנסו לבצע תיקון כלשהו, לפני שתקראו את הסעיף "מידע חשוב בנוגע לבטיחות" שבמדריך הבטיחות והאחריות המצורף למחשב. לקבלת עותק של מדריך הבטיחות והאחריות, בקרו בכתובת <http://www.lenovo.com/support>.

פרק זה מספק הוראות להחלפת מקלדת.

1. כבו את מערכת ההפעלה, הסירו מדיה כלשהי (תקליטונים, תקליטורים או טייפ) מהכוננים, וכבו את כל ההתקנים המחוברים.
2. נתקו את כל כבלי החשמל מהשקעים.
3. אתרו את מחבר המקלדת.

הערה: המקלדת שלכם עשויה להיות מחוברת למחבר מקלדת סטנדרטי **1** או למחבר USB **2**. בהתאם למיקום חיבור המקלדת, ראו "איתור המחברים בגב המחשב", בעמוד 2 או "איתור המחברים בחזית המחשב", בעמוד 1.



4. נתקו את כבל המקלדת הלא תקינה מהמחשב.
5. חברו את כבל המקלדת החדשה למחבר המתאים במחשב.
6. עברו אל "השלמת החלפת החלקים", בעמוד 12.

החלפת עכבר

שימו לב

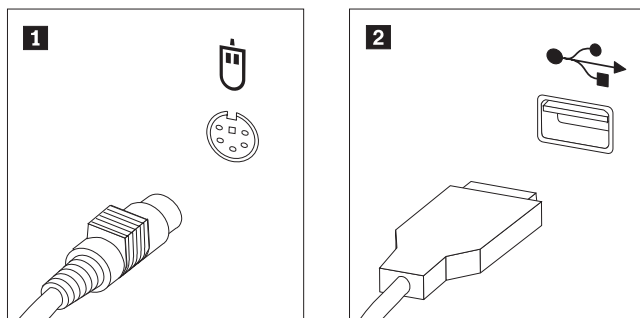
אל תפתחו את המחשב, או תנסו לבצע תיקון כלשהו, לפני שתקראו את הסעיף "מידע חשוב בנוגע לבטיחות" שבמדריך הבטיחות והאחריות המצורף למחשב. לקבלת עותק של מדריך הבטיחות והאחריות, בקרו בכתובת <http://www.lenovo.com/support>.

פרק זה מספק הוראות להחלפת עכבר.

1. כבו את מערכת ההפעלה, הסירו מדיה כלשהי (תקליטונים, תקליטורים או טייפ) מהכוננים, וכבו את כל ההתקנים המחוברים.
2. נתקו את כל כבלי החשמל מהשקעים.

3. אתרו את מחבר העכבר.

הערה: העכבר שלכם עשוי להיות מחובר למחבר עכבר סטנדרטי **1** או למחבר USB **2**, בחזית או בגב המחשב. ראו "איתור המחברים בגב המחשב", בעמוד 2 או "איתור המחברים בחזית המחשב", בעמוד 1.



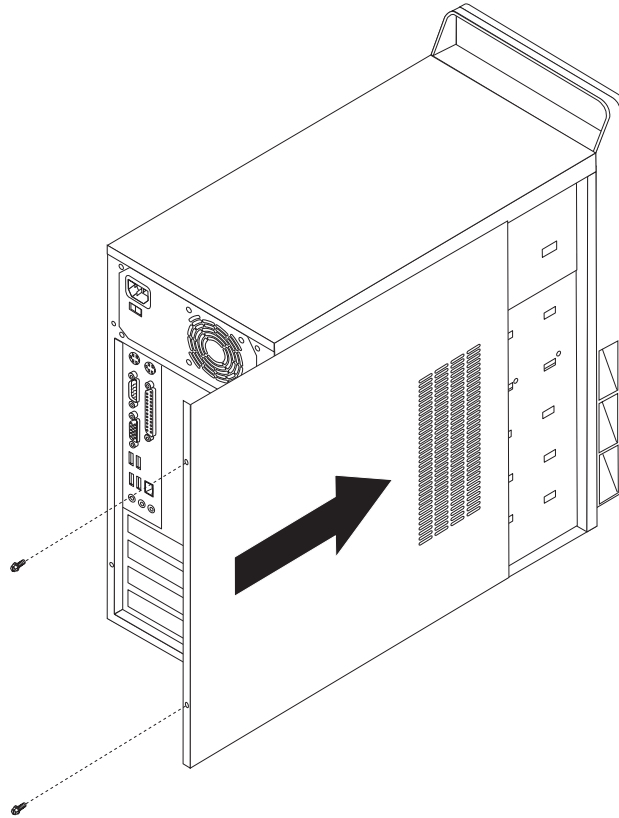
4. נתקו את כבל העכבר הלא תקין מהמחשב.
5. חברו את כבל העכבר החדש למחבר המתאים במחשב.
6. עברו אל "השלמת החלפת החלקים".

השלמת החלפת החלקים

לאחר העבודה עם החלקים, עליכם להחזיר את כיסוי המחשב ולחבר מחדש כבלים כלשהם, ובכלל זה כבלי טלפון וכבלי חשמל. כמו כן, בהתאם לחלק שהוחלף, ייתכן שיהיה עליכם לאשר את המידע המעודכן בתוכנית השירות להגדרות.

1. ודאו שכל הרכיבים הורכבו מחדש כהלכה ושלא נשארו כלים או ברגים משוחררים בתוך המחשב.
2. סדרו את הכבלים כך שלא יפריעו להחזרת הכיסוי.

3. מקמו את כיסוי המחשב על המארז כך שתפסי המסילה מונחים על המסילות שבצידי המארז, ודחפו את הכיסוי כדי לסגור אותו. הבריגו את שני הברגים הנועלים את כיסוי המחשב.



4. במידת הצורך, התקינו התקני נעילה, כגון מנעול.
5. חברו מחדש למחשב את הכבלים החיצוניים ואת כבלי החשמל. ראו "איתור המחברים בגב המחשב", בעמוד 2.
6. לעדכון התצורה, ראו "שימוש בתוכנית השירות להגדרות" במדריך למשתמש המצורף למחשב.
הערה: ברוב מדינות העולם, Lenovo דורשת החזרה של CRU פגום. מידע בנושא זה יצורף ל-CRU החלופי, או שיגיע כמה ימים אחריו.

נספח. הודעות

ייתכן ש-Lenovo לא תציע את המוצרים, את השירותים או את המאפיינים הנדונים במסמך זה בכל המדינות. לקבלת מידע על המוצרים והשירותים הזמינים כעת באזורכם, פנו לנציג Lenovo המקומי. כל הפניה אל מוצר, תוכנית או שירות של Lenovo, אינה מרמזת או מהווה הצהרה שיש לעשות שימוש במוצר, תוכנית, או שירות של Lenovo אלו בלבד. במקום, ניתן להשתמש בכל מוצר, תוכנה או שירות בעלי תפקודיות שוות ערך, שאינם מפרים את זכויות הקניין הרוחני של Lenovo. עם זאת, על המשתמש מוטלת האחריות לבדוק ולאמת את הפעולה של כל מוצר, תוכנה או שירות שאינם של Lenovo.

ייתכן שבידי Lenovo פטנטים או בקשות ממתינות לפטנטים המכסים נושאים המתוארים במסמך זה. קבלת מסמך זה אינה מקנה רישיון לפטנטים אלו. ניתן לשלוח בכתב שאלות הנוגעות לרישיון, לכתובת:

*Lenovo (United States), Inc.
500 Park Offices Drive, Hwy. 54
Research Triangle Park, NC 27709
U.S.A.*

Attention: Lenovo Director of Licensing

LENOVO GROUP LTD. מספקת פרסום זה "כמות שהוא" ללא אחריות כלשהי, מפורשת או מכללא, ובכלל זה, ומבלי לפגוע בכלליות האמור לעיל, אחריות מכללא בנוגע לאי-הפרה, לסחירות או להתאמה למטרה מסוימת. תחומי שיפוט מסוימים אינם מתיירים ויתור על אחריות מפורשת או אחריות מכללא בעסקאות מסוימות ולכן, ייתכן שהצהרה זו לא תחול עליכם.

מידע זה יכול לכלול אי דיוקים טכניים וטעויות טיפוגרפיות. המידע שלהלן מתעדכן מפעם לפעם. השינויים ישולבו במהדורות החדשות של פרסום זה. Lenovo עשויה להכניס שיפורים ו/או שינויים במוצרים ו/או בתוכנות המתוארים בפרסום זה בכל זמן וללא הודעה מוקדמת.

המוצרים המתוארים במסמך זה אינם מיועדים לשימוש במערכות השתלת איברים או באמצעי הצלת חיים אחרים, שבהם תקלה עלולה לגרום לפציעה או למוות. המידע הכלול במסמך זה אינו משפיע על, או משנה, את מפרטי המוצרים או כתבי האחריות של Lenovo. אין במסמך זה דבר שעשוי לשמש כרישיון מפורש או מכללא או כפיצוי תחת זכויות הקניין הרוחני של Lenovo או של צד שלישי. כל המידע הכלול במסמך זה התקבל בהפעלה בסביבה מסוימת, והוא מוצג להמחשה בלבד. התוצאות המתקבלות בסביבות הפעלה אחרות עשויות להיות שונות.

Lenovo עשויה להשתמש במידע שתספקו לה או להפיץ אותו בכל אופן שתמצא לנכון, מבלי שהדבר יצור מחויבות כלשהי כלפיכם.

כל אזכור בפרסום זה של אתרי אינטרנט שאינם שייכים ל-Lenovo, מסופק לצרכי נוחות בלבד, ואינו מהווה, בכל אופן שהוא, מתן אישור לאתרים אלה. המידע באתרי אינטרנט אלה אינו מהווה חלק ממשאבי המידע עבור מוצר Lenovo זה, והשימוש באתרים אלה הוא על אחריותכם בלבד.

כל נתוני הביצוע המוזכרים כאן נמדדו בסביבות עבודה מבוקרות. לפיכך, התוצאות המתקבלות בסביבות הפעלה אחרות עשויות להיות שונות. מדידות מסוימות התבצעו במערכות פיתוח, ואין אחריות שמדידות אלה יהיו זהות במערכות הזמינות מסחרית. יתר על כן, מדידות מסוימות הן אומדן משוער. התוצאות הממשיות עשויות להיות שונות. על המשתמשים במסמך זה לאמת את הנתונים הישימים עבור סביבות העבודה המסוימות שלהם.

הערה בנוגע לפלט טלוויזיה

ההערה להלן חלה על דגמים הכוללים תכונת פלט טלוויזיה מותקנת מראש.

במוצר זה נעשה שימוש בטכנולוגיה להגנה על זכויות יוצרים, המוגנת באמצעות תביעות שיטה לפטנטים מסוימים בארצות הברית וזכויות קניין רוחני אחרות של Macrovision Corporation ובעלי זכויות אחרים. השימוש בטכנולוגיה זו להגנה על זכויות יוצרים מחייב קבלת אישור של Macrovision Corporation והוא מיועד להקרנה ביתית ולהקרנות מוגבלות אחרות, אלא אם Macrovision Corporation נתנה אישור אחר. הנדסה לאחור (Reverse engineering) ופירוק התוכנה למרכיבים (disassembly) אסורים.

סימנים מסחריים

Lenovo והלוגו של Lenovo הם סימנים מסחריים של Lenovo בארצות הברית ו/או במדינות אחרות.

IBM הוא סימן מסחרי של International Business Machines Corporation בארצות הברית ו/או במדינות אחרות.

שמות אחרים של חברות, מוצרים או שירותים עשויים להיות סימנים מסחריים או סימני שירות של בעליהם.

ThinkCentre®

Part Number: 41X8123

Printed in USA

(1P) P/N: 41X8123