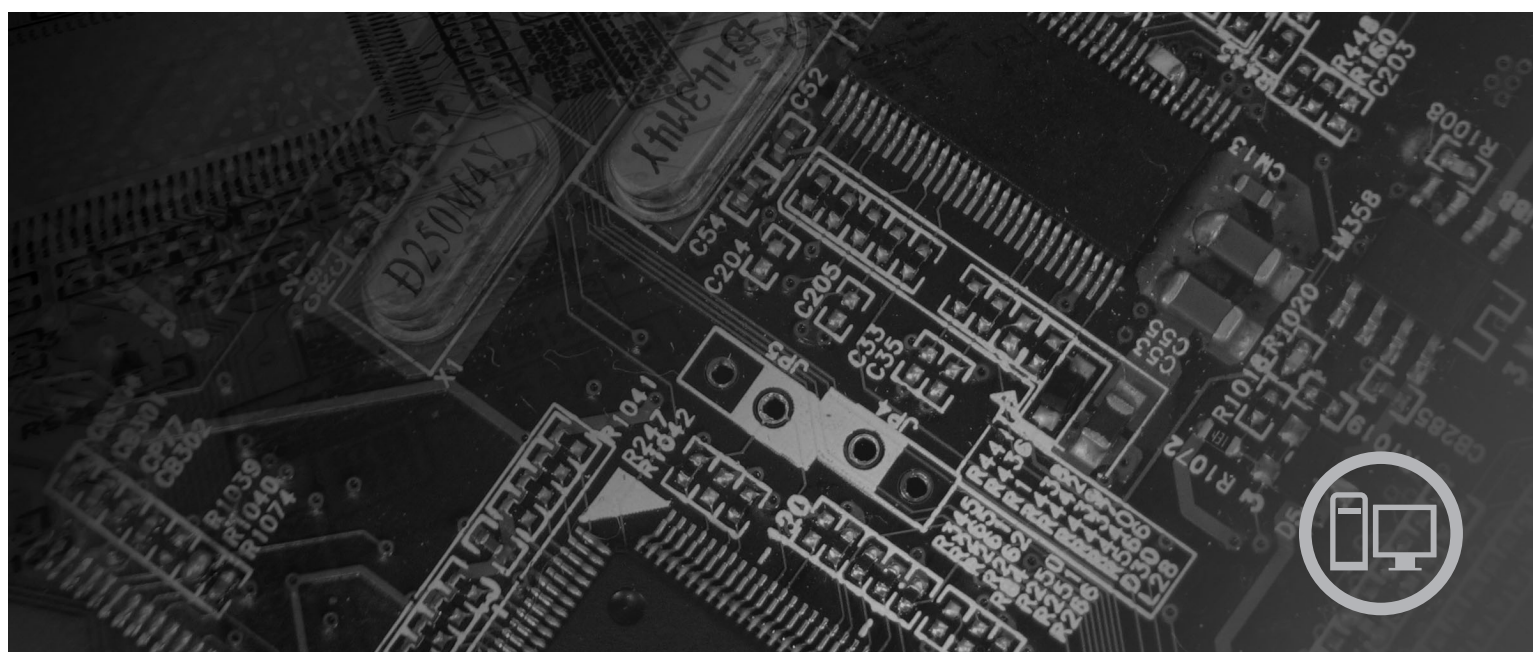




Manual de Substituição de Hardware

Lenovo 3000 J Series



Tipos 7387, 7388, 7389, 7393, 7394, 7395

lenovo

Lenovo 3000 J Series

Primeira Edição (Julho de 2006)

© Copyright Lenovo 2005, 2006.

Portions © Copyright International Business Machines Corporation 2005.

Todos os direitos reservados.

Índice

Descrição geral v

Informações sobre segurança v

Recursos de informações adicionais. v

Ferramentas requeridas. v

Manipular dispositivos sensíveis à electricidade
estática vi

Capítulo 1. Localizações. 1

Localizar os conectores na parte anterior do
computador 1

Localizar os conectores na parte posterior do
computador 2

Localizar componentes 3

Identificar componentes na placa de sistema. . . . 4

Capítulo 2. Substituir hardware. 7

Remover a tampa 7

Substituir um módulo de memória 8

Substituir um adaptador PCI 9

Substituir um teclado 11

Substituir um rato 11

Concluir a substituição dos componentes 12

Apêndice. Avisos 15

Aviso de saída de televisão 16

Marcas Comerciais 16

Descrição geral

Este manual destina-se a ser utilizado por clientes que estejam a substituir Unidades Substituíveis pelo Cliente (CRUs, Customer Replaceable Units). Neste documento, as CRUs serão referidas como componentes.

Este manual não inclui procedimentos para todos os componentes. Pressupõe-se que os cabos, comutadores e determinados componentes mecânicos possam ser substituídos por pessoal de assistência qualificado sem que sejam necessários procedimentos passo a passo.

Este manual contém instruções para substituir os seguintes componentes:

Nota: Utilize apenas os componentes fornecidos pela Lenovo™.

- Módulo de memória
- Placa do adaptador PCI
- Teclado
- Rato

Informações sobre segurança

Não abra o computador nem tente qualquer reparação antes de ler as “Informações importantes sobre segurança” (Important safety information) no *Manual de Segurança e Garantia (Safety and Warranty Guide)* incluído com o computador. Para obter uma cópia do *Manual de Segurança e Garantia (Safety and Warranty Guide)*, acesse ao site da Web <http://www.lenovo.com/support>.

Recursos de informações adicionais

Se tiver acesso à Internet, encontram-se disponíveis as informações mais atualizadas para o computador a partir da World Wide Web.

Poderá obter as seguintes informações:

- Remoção de CRUs e instruções de instalação
- Remoção de CRUs e vídeos de instalação
- Publicações
- Informações para resolução de problemas
- Informações sobre componentes
- Descarregamentos e controladores
- Ligações para outras fontes de informações úteis
- Lista telefónica de suporte

Para aceder a estas informações, aponte o navegador para <http://www.lenovo.com/support>

Ferramentas requeridas

Para substituir alguns componentes no computador, poderá necessitar de uma chave de fendas média ou Phillips. Poderão ser necessárias ferramentas adicionais para determinados componentes.

Manipular dispositivos sensíveis à electricidade estática

A electricidade estática, apesar de inofensiva para o utilizador, pode danificar seriamente os componentes e as peças.

Quando substituir um componente, *não* abra o pacote com protecção contra electricidade estática que contém o novo componente até que o componente danificado tenha sido removido do computador e o utilizador esteja preparado para instalar o novo componente.

Quando manipula componentes e outras peças de computador, tome estes cuidados para evitar danos devido a electricidade estática:

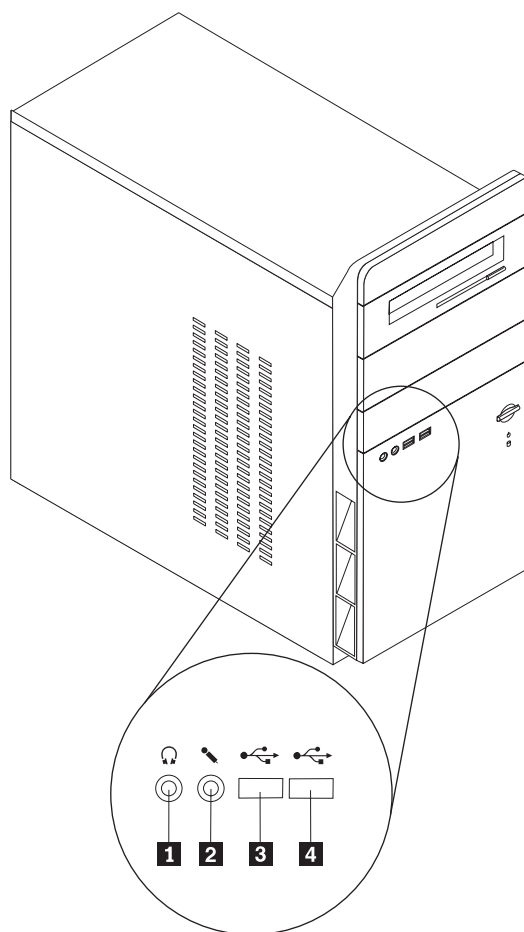
- Limite os seus movimentos. O movimento pode causar a acumulação de electricidade estática à sua volta.
- Manipule sempre com cuidado os componentes e outras peças de computador. Pegue nos adaptadores, módulos de memória, placas de sistema e microprocessadores pelas extremidades. Nunca toque nos circuitos expostos.
- Evite que outras pessoas toquem nos componentes e noutras peças de computador.
- Antes de substituir um novo componente, toque com o pacote com protecção contra electricidade estática que contém o componente numa tampa de ranhura de expansão metálica ou noutra superfície metálica sem pintura no computador durante pelo menos dois segundos. Deste modo, reduz a electricidade estática no pacote e no seu corpo.
- Sempre que possível, remova o novo componente do pacote com protecção contra electricidade estática e instale-o directamente no computador sem pousar o componente. Quando tal não for possível, coloque o pacote com protecção contra electricidade estática, que continha o componente, numa superfície plana e suave e, em seguida, coloque o componente sobre o pacote.
- Não coloque o componente na tampa do computador nem sobre outra superfície metálica.

Capítulo 1. Localizações

Este capítulo fornece ilustrações para ajudar a localizar os vários conectores, controlos e componentes do computador. Para remover a tampa do computador, consulte o tópico “Remover a tampa ” na página 7.

Localizar os conectores na parte anterior do computador

A seguinte ilustração mostra a localização dos conectores na parte anterior do computador.

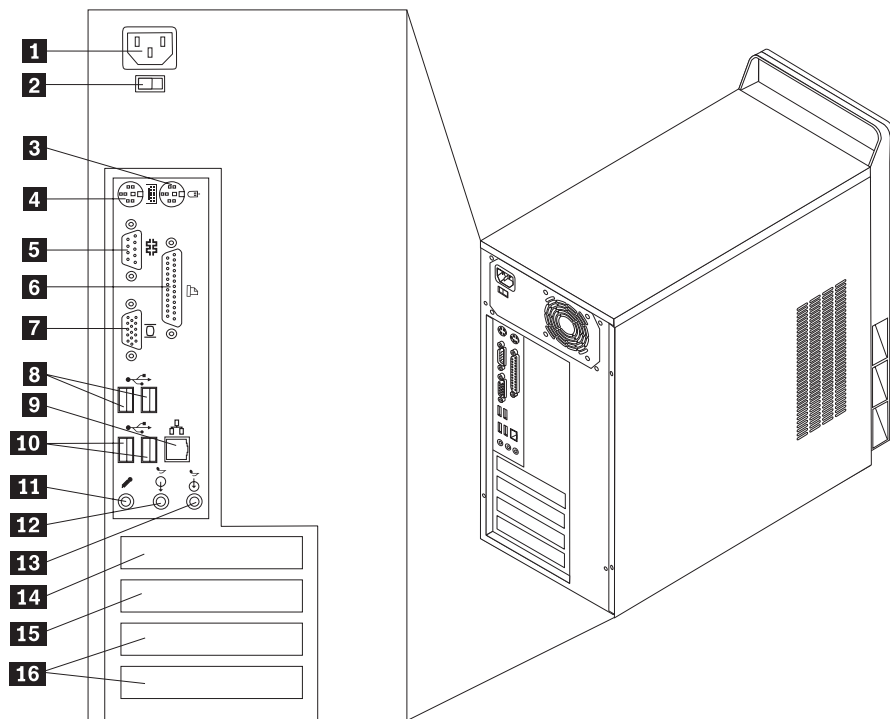


1 Conector de auscultador
2 Conector de microfone

3 Conector USB
4 Conector USB

Localizar os conectores na parte posterior do computador

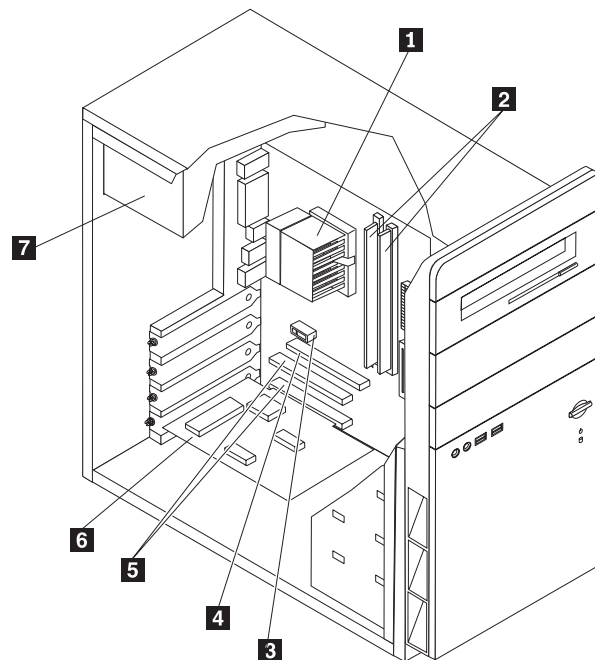
A seguinte ilustração mostra a localização dos conectores na parte posterior do computador.



- | | | | |
|----------|------------------------------|-----------|---|
| 1 | Conector de alimentação | 9 | Conector Ethernet |
| 2 | Selector de tensão | 10 | Conectores USB |
| 3 | Conector de rato | 11 | Conector de microfone |
| 4 | Conector de teclado | 12 | Conector de saída de linha de áudio |
| 5 | Conector de ligação em série | 13 | Conector de entrada de linha de áudio |
| 6 | Conector paralelo | 14 | Conector de adaptador PCI Express x1 ou de adaptador PCI Express x16 (alguns modelos) |
| 7 | Conector de monitor VGA | 15 | Conector de adaptador PCI Express x1 ou de adaptador PCI Express x16 (alguns modelos) |
| 8 | Conectores USB | 16 | Conectores de adaptador de PCI |

Localizar componentes

A seguinte ilustração ajuda a localizar vários componentes no computador.

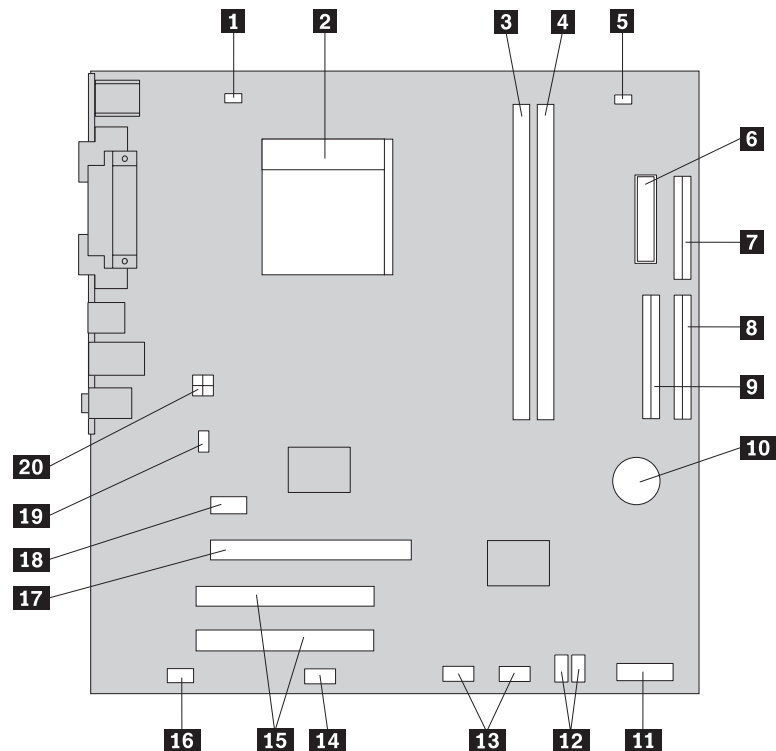


- | | | | |
|----------|---|----------|----------------------------------|
| 1 | Microprocessador e dissipador de calor | 5 | Conectores de adaptador de PCI |
| 2 | Módulos de memória | 6 | Adaptador de PCI |
| 3 | Conector de adaptador PCI Express x1 ou de adaptador de gráficos PCI Express x16 (alguns modelos) | 7 | Conjunto da fonte de alimentação |
| 4 | Conector de adaptador de gráficos PCI Express x16 ou de adaptador PCI Express x1 (alguns modelos) | | |

Identificar componentes na placa de sistema

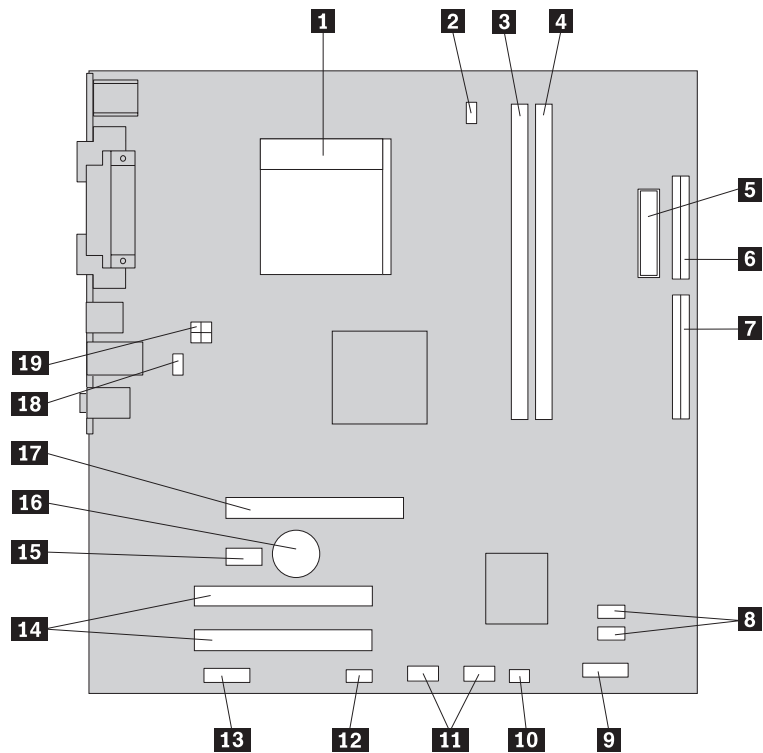
A placa de sistema (por vezes denominada placa planar ou placa principal) é a placa de circuitos principal no computador. Fornece as funções básicas do computador e suporta uma variedade de dispositivos.

A ilustração seguinte mostra a localização dos componentes na placa de sistema em alguns modelos de computador.



- | | | | |
|-----------|---|-----------|---|
| 1 | Conector de ventoinha do microprocessador | 11 | Conector do painel anterior |
| 2 | Microprocessador e dissipador de calor | 12 | Conectores SATA IDE (2) |
| 3 | Conector de memória 1 | 13 | Conectores USB da parte anterior (2) |
| 4 | Conector de memória 2 | 14 | Conector de ligação em série (COM) |
| 5 | Ponte de limpeza de CMOS/Recuperação | 15 | Conectores de adaptador de PCI |
| 6 | Conector de alimentação | 16 | Conector de som da parte anterior |
| 7 | Conector da unidade de disquetes | 17 | Conector de adaptador de gráficos PCI Express x16 |
| 8 | Conector IDE 1 | 18 | Conector de adaptador PCI Express x1 |
| 9 | Conector IDE 2 | 19 | Conector de ventoinha do sistema |
| 10 | Bateria | 20 | Conector alimentação de 12V |

A ilustração seguinte mostra a localização dos componentes na placa de sistema em alguns modelos de computador.



- | | | | |
|-----------|---|-----------|---|
| 1 | Microprocessador e dissipador de calor | 11 | Conectores USB da parte anterior (2) |
| 2 | Conector de ventoinha do microprocessador | 12 | Conector de ligação em série (COM) |
| 3 | Conector de memória 1 | 13 | Conector de som da parte anterior |
| 4 | Conector de memória 2 | 14 | Conectores de adaptador de PCI (2) |
| 5 | Conector de alimentação | 15 | Conector de adaptador PCI Express x1 |
| 6 | Conector da unidade de disquetes | 16 | Bateria |
| 7 | Conector IDE | 17 | Conector de adaptador de gráficos PCI Express x16 |
| 8 | Conectores SATA IDE (2) | 18 | Conector de ventoinha do sistema |
| 9 | Conector do painel anterior | 19 | Conector alimentação de 12V |
| 10 | Ponte de limpeza de CMOS/Recuperação | | |

Capítulo 2. Substituir hardware

Aviso

Não abra o computador nem tente qualquer reparação antes de ler as “Informações importantes sobre segurança” (Important safety information) no *Manual de Segurança e Garantia (Safety and Warranty Guide)* incluído com o computador. Para obter cópias do *Manual de Segurança e Garantia (Safety and Warranty Guide)*, acesse a <http://www.lenovo.com/support>.

Nota: Utilize apenas os componentes fornecidos pela Lenovo.

Remover a tampa

Importante

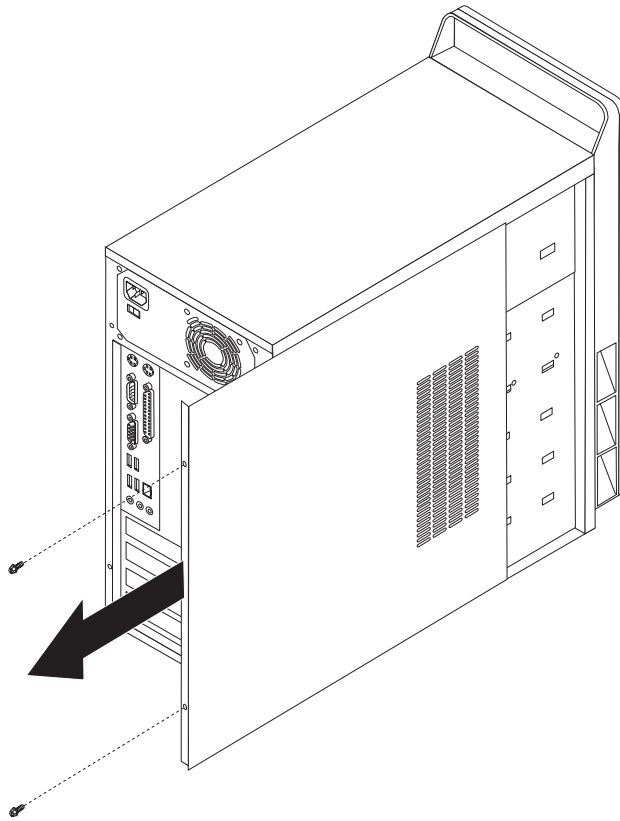


Desligue o computador e aguarde 3 a 5 minutos para permitir que o computador arrefeça antes de abrir a tampa do computador.

Para remover a tampa do computador, execute o seguinte procedimento:

1. Encerre o sistema operativo, remova qualquer suporte (disquetes, CDs ou bandas) das unidades e desligue todos os dispositivos ligados ao computador.
2. Desligue todos os cabos de alimentação das tomadas eléctricas.
3. Desligue todos os cabos ligados ao computador. O que inclui cabos de alimentação, cabos de entrada/saída (E/S) e outros cabos que estejam ligados ao computador.

4. Remova os dois parafusos localizados na parte posterior da tampa do lado esquerdo e faça deslizar a tampa para trás a fim de a remover.



Substituir um módulo de memória

Aviso

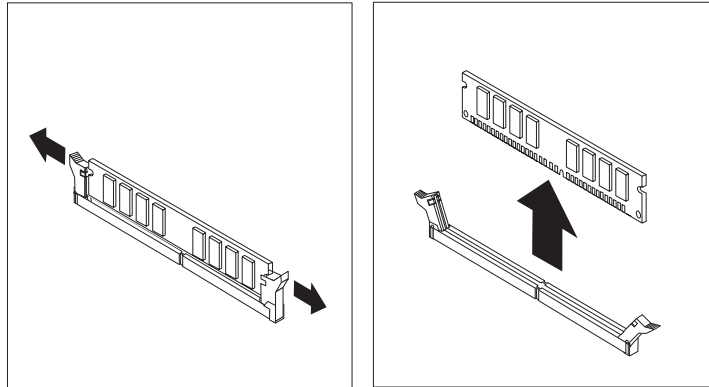
Não abra o computador nem tente qualquer reparação antes de ler as “Informações importantes sobre segurança” (Important safety information) no *Manual de Segurança e Garantia (Safety and Warranty Guide)* incluído com o computador. Para obter cópias do *Manual de Segurança e Garantia (Safety and Warranty Guide)*, acesse a <http://www.lenovo.com/support>.

Esta secção fornece instruções sobre como substituir um módulo de memória.

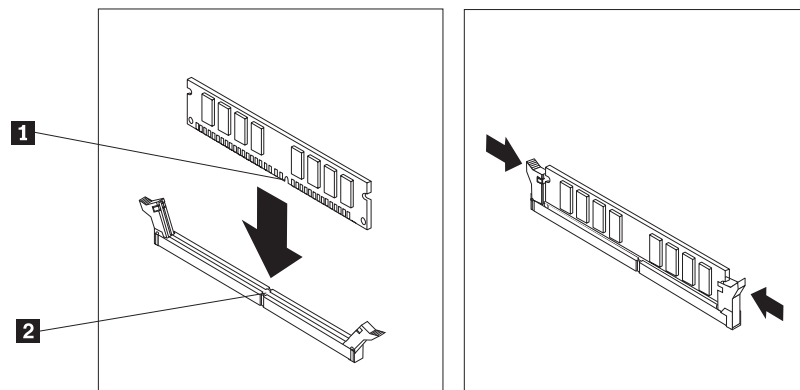
Nota: O computador tem suporte para dois módulos de memória.

1. Remova a tampa do computador. Consulte “Remover a tampa ” na página 7.

2. Remova o módulo de memória a ser substituído abrindo os grampos de fixação conforme mostrado.



3. Posicione o módulo de memória de substituição sobre o conector de memória. Certifique-se de que a ranhura **1** no módulo de memória fica correctamente alinhada com a chave do conector **2** na placa de sistema. Insira o módulo de memória directamente em sentido descendente no conector de memória até os grampos de fixação fecharem.



4. Avance para “Concluir a substituição dos componentes” na página 12.

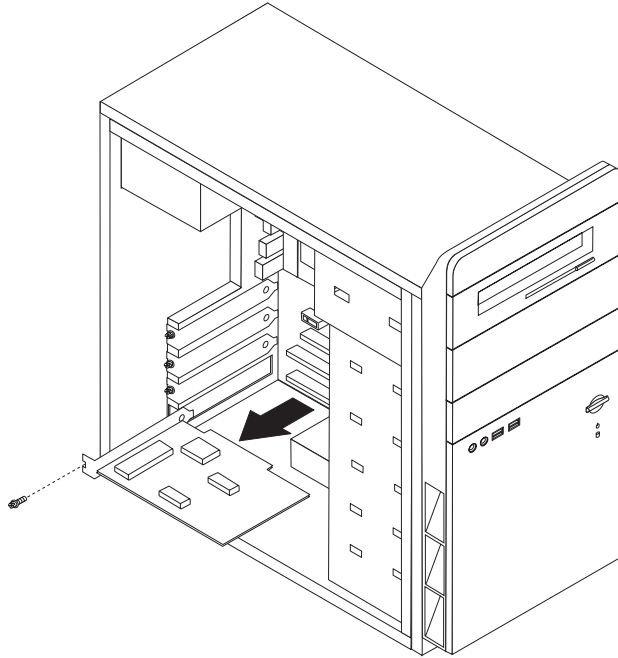
Substituir um adaptador PCI

Aviso

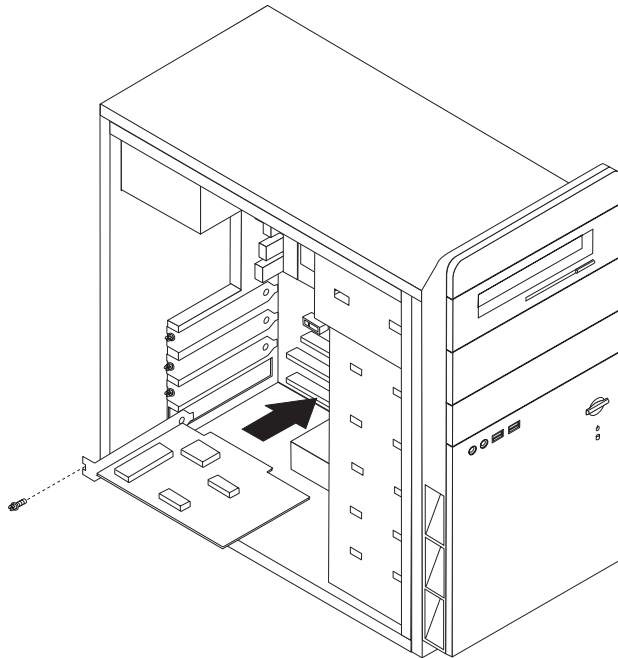
Não abra o computador nem tente qualquer reparação antes de ler as “Informações importantes sobre segurança” (Important safety information) no *Manual de Segurança e Garantia (Safety and Warranty Guide)* incluído com o computador. Para obter cópias do *Manual de Segurança e Garantia (Safety and Warranty Guide)*, aceda a <http://www.lenovo.com/support>.

Esta secção fornece instruções sobre como substituir um adaptador PCI.

1. Remova a tampa do computador. Consulte “Remover a tampa ” na página 7.
2. Remova o parafuso que fixa o adaptador ao conector.
3. Remova o adaptador a substituir.



4. Remova o novo adaptador do respectivo pacote com protecção contra electricidade estática.
5. Instale o novo adaptador na ranhura apropriada na placa de sistema.
6. Instale o parafuso para fixar o novo adaptador.



7. Avance para “Concluir a substituição dos componentes” na página 12.

Substituir um teclado

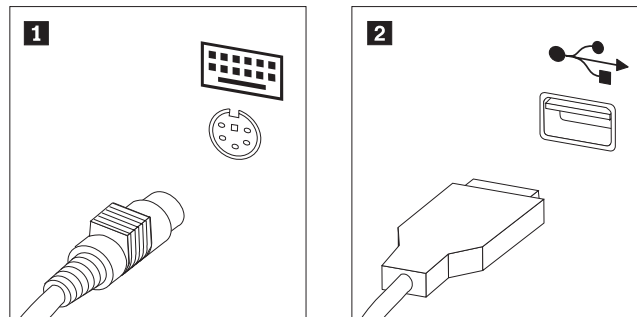
Aviso

Não abra o computador nem tente qualquer reparação antes de ler as “Informações importantes sobre segurança” (Important safety information) no *Manual de Segurança e Garantia (Safety and Warranty Guide)* incluído com o computador. Para obter cópias do *Manual de Segurança e Garantia (Safety and Warranty Guide)*, aceda a <http://www.lenovo.com/support>.

Esta secção fornece instruções sobre como substituir um teclado.

1. Remova qualquer suporte (disquetes, CDs ou bandas) das unidades, encerre o sistema operativo e desligue todos os dispositivos ligados.
2. Desligue todos os cabos de alimentação das tomadas eléctricas.
3. Localize o conector de teclado.

Nota: O teclado pode estar ligado a um conector de teclado standard **1** ou a um conector USB **2**. Em função da localização da ligação do teclado, consulte “Localizar os conectores na parte posterior do computador” na página 2 ou “Localizar os conectores na parte anterior do computador” na página 1.



4. Desligue do computador o cabo do teclado que apresenta problemas.
5. Ligue o novo teclado ao conector apropriado no computador.
6. Avance para “Concluir a substituição dos componentes” na página 12.

Substituir um rato

Aviso

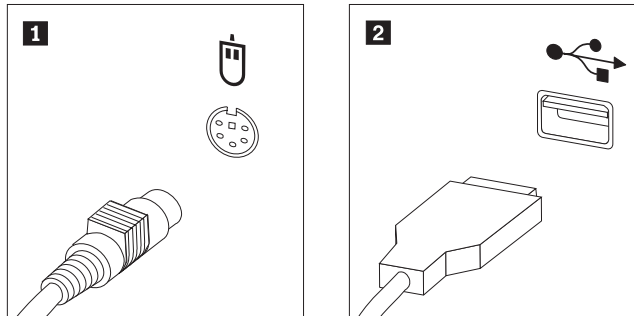
Não abra o computador nem tente qualquer reparação antes de ler as “Informações importantes sobre segurança” (Important safety information) no *Manual de Segurança e Garantia (Safety and Warranty Guide)* incluído com o computador. Para obter cópias do *Manual de Segurança e Garantia (Safety and Warranty Guide)*, aceda a <http://www.lenovo.com/support>.

Esta secção fornece instruções sobre como substituir um rato.

1. Remova qualquer suporte (disquetes, CDs ou bandas) das unidades, encerre o sistema operativo e desligue todos os dispositivos ligados.
2. Desligue todos os cabos de alimentação das tomadas eléctricas.

3. Localize o conector de rato.

Nota: O rato pode estar ligado a um conector de rato standard **1** ou a um conector USB **2** na parte anterior ou na parte posterior do computador. Consulte “Localizar os conectores na parte posterior do computador” na página 2 ou “Localizar os conectores na parte anterior do computador” na página 1.



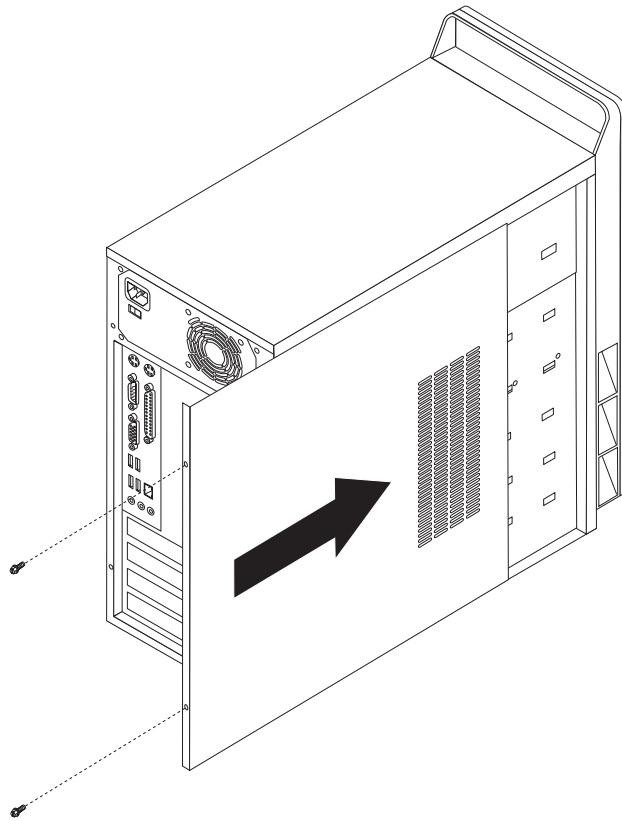
4. Desligue do computador o cabo do rato que apresenta problemas.
5. Ligue o novo rato ao conector apropriado no computador.
6. Avance para “Concluir a substituição dos componentes”.

Concluir a substituição dos componentes

Depois de trabalhar com os componentes, é necessário voltar a colocar a tampa do computador e ligar novamente os cabos, incluindo as linhas telefónicas e cabos de alimentação. Além disso, em função do componente que tiver sido substituído, poderá ser necessário confirmar as informações actualizadas no programa Utilitário de Configuração (Setup Utility).

1. Certifique-se de que todos os componentes foram novamente montados de forma correcta e que nenhuma ferramenta nem parafuso solto ficou dentro do computador.
2. Mude a posição de quaisquer cabos que possam impedir a reinstalação da tampa.

3. Posicione a tampa do computador no chassis, de forma a que as calhas encaixem nas guias de calhas situadas na parte inferior da tampa e empurre a tampa para a posição fechada. Instale os dois parafusos de fixação da tampa do computador.



4. Conforme necessário, instale quaisquer dispositivos de bloqueio, tais como, um cadeado.
5. Ligue novamente os cabos externos e cabos de alimentação ao computador. Consulte "Localizar os conectores na parte posterior do computador" na página 2.
6. Para actualizar a configuração, consulte "*Utilizar o Utilitário de Configuração*" ("*Using the Setup Utility*") no *Manual do Utilizador (User Guide)* incluído com o computador.

Nota: Na maior parte dos países, a Lenovo requer a devolução da CRU danificada. As informações relativas a este assunto serão incluídas com a CRU ou ser-lhe-ão enviadas alguns dias após a entrega da CRU.

Apêndice. Avisos

Os produtos, serviços ou funções descritos neste documento poderão não ser disponibilizados pela Lenovo noutros países. Consulte o seu representante local da Lenovo para obter informações sobre os produtos e serviços actualmente disponíveis na sua área. Quaisquer referências, nesta publicação, a produtos, programas ou serviços Lenovo não significam que apenas esses produtos, programas ou serviços Lenovo possam ser utilizados. Qualquer outro produto, programa ou serviço, funcionalmente equivalente, poderá ser utilizado em substituição daqueles, desde que não infrinja nenhum direito de propriedade intelectual da Lenovo. No entanto, é da inteira responsabilidade do utilizador avaliar e verificar o funcionamento de qualquer outro produto, programa ou serviço.

Neste documento, podem ser feitas referências a patentes ou a pedidos de patente pendentes da Lenovo. O facto de este documento lhe ser fornecido não lhe confere nenhum direito sobre essas patentes. Caso solicite pedidos de informação sobre licenças, tais pedidos deverão ser endereçados, por escrito, para:

*Lenovo (United States), Inc.
500 Park Offices Drive, Hwy. 54
Research Triangle Park, NC 27709
E.U.A.
Attention: Lenovo Director of Licensing*

A LENOVO GROUP LTD. FORNECE ESTA PUBLICAÇÃO “TAL COMO ESTÁ” (AS IS), SEM GARANTIA DE QUALQUER ESPÉCIE, EXPLÍCITA OU IMPLÍCITA, INCLUINDO, MAS NÃO SE LIMITANDO ÀS GARANTIAS IMPLÍCITAS DE NÃO INFRACÇÃO, COMERCIALIZAÇÃO OU ADEQUAÇÃO A UM DETERMINADO FIM. Algumas jurisdições não permitem a exclusão de garantias, explícitas ou implícitas, em determinadas transacções; esta declaração pode, portanto, não se aplicar ao seu caso.

Esta publicação pode conter imprecisões técnicas ou erros de tipografia. A Lenovo permite-se fazer alterações periódicas às informações aqui contidas; essas alterações serão incluídas nas posteriores edições desta publicação. A Lenovo pode introduzir melhorias e/ou alterações ao(s) produto(s) e/ou programa(s) descrito(s) nesta publicação em qualquer momento, sem aviso prévio.

Os produtos descritos neste documento não se destinam a utilização na implantação nem noutras aplicações de suporte de vida em que o mau funcionamento possa resultar em lesões ou morte de pessoas. As informações contidas neste documento não afectam nem alteram especificações ou garantias dos produtos Lenovo. Nada neste documento servirá como licença ou sujeição a indemnização explícita ou implícita sob os direitos de propriedade intelectual da Lenovo ou de terceiros. Todas as informações contidas neste documento foram obtidas em ambientes específicos e são apresentadas como ilustração. Os resultados obtidos noutros ambientes operativos podem variar.

A Lenovo pode usar ou distribuir quaisquer informações que lhe forneça, da forma que julgue apropriada, sem incorrer em nenhuma obrigação para consigo.

Quaisquer referências, nesta publicação, a sítios da Web não Lenovo são fornecidas apenas para conveniência e não constituem, em caso algum, aprovação desses sítios da Web. Os materiais existentes nesses sítios da Web não fazem parte dos materiais destinados a este produto Lenovo e a utilização desses sítios da Web será da exclusiva responsabilidade do utilizador.

Quaisquer dados de desempenho aqui contidos foram determinados num ambiente controlado. Assim sendo, os resultados obtidos noutros ambientes operativos podem variar significativamente. Algumas medições podem ter sido efectuadas em sistemas ao nível do desenvolvimento, pelo que não existem garantias de que estas medições sejam iguais nos sistemas disponíveis habitualmente. Para além disso, algumas medições podem ter sido calculadas por extrapolação. Os resultados reais podem variar. Os utilizadores deste documento devem verificar os dados aplicáveis ao seu ambiente específico.

Aviso de saída de televisão

O seguinte aviso aplica-se aos modelos que têm a função de saída de televisão instalada de origem.

Este produto que incorpora tecnologia de protecção de direitos de autor, está protegido por afirmações de métodos de determinadas patentes dos Estados Unidos, de outros direitos de propriedade intelectual pertencentes à Macrovision Corporation e outros proprietários de direitos. A utilização desta tecnologia de protecção de direitos de autor tem de ser autorizada pela Macrovision Corporation e destina-se apenas a utilização para visualização doméstica ou outra limitada, a menos que seja autorizada pela Macrovision Corporation. É proibida a engenharia de reversão ou desmontagem.

Marcas Comerciais

Lenovo e o logótipo da Lenovo são marcas comerciais da Lenovo nos Estados Unidos e/ou noutros países.

IBM é uma marca comercial da International Business Machines Corporation nos Estados Unidos e/ou noutros países.

Outros nomes de empresas, produtos ou serviços podem ser marcas comerciais ou marcas de serviços de terceiros.

lenovo

Part Number: 41X8129

Impresso na Dinamarca por IBM Danmark A/S

(1P) P/N: 41X8129

