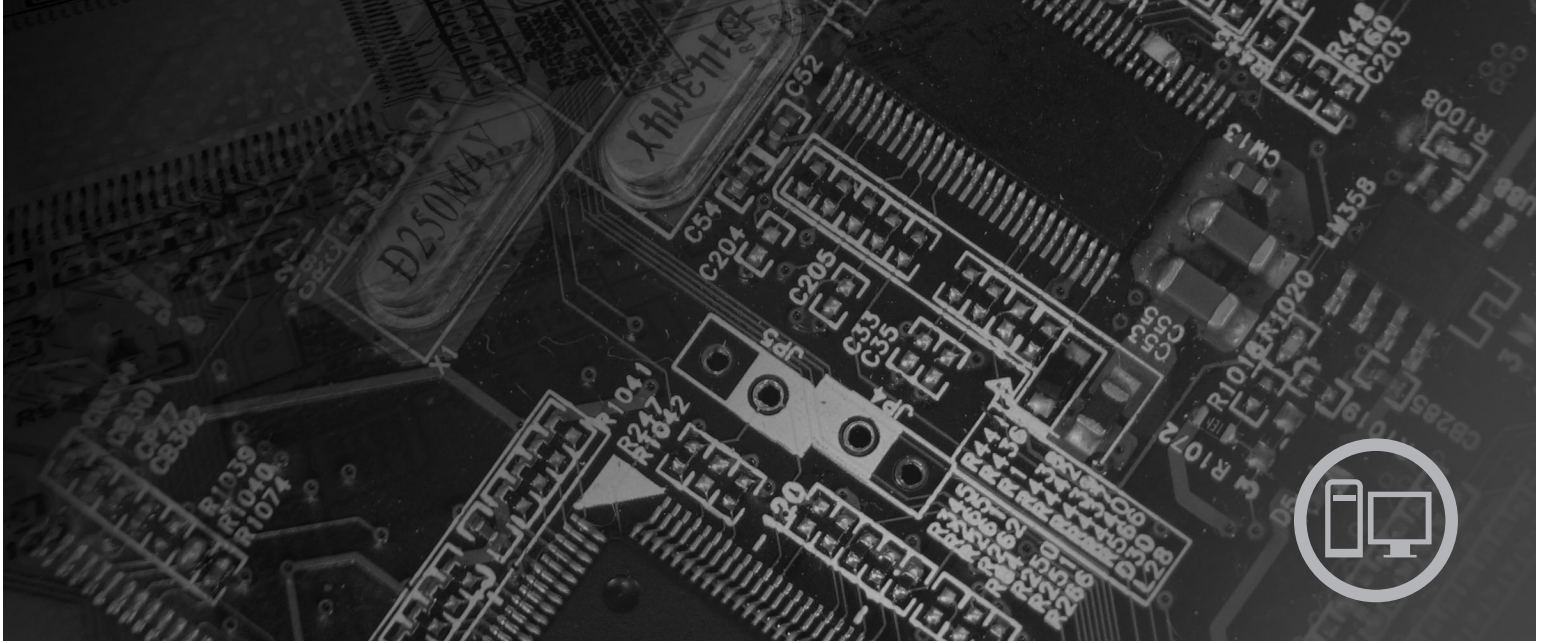


**lenovo**

## Donanım Deęiřtirme Kılavuzu Lenovo 3000 J Serisi



**Tip 7387, 7388, 7389, 7393, 7394, 7395**



***lenovo***

Lenovo 3000 J Serisi

**Birinci Basım (Temmuz 2006)**

**© Copyright Lenovo 2005, 2006.**

**Portions © Copyright International Business Machines Corporation 2005.**

**Her hakkı saklıdır.**

---

# İçindekiler

## Genel Bakış . . . . . v

Güvenlik bilgileri . . . . .	v
Ek bilgi kaynakları . . . . .	v
Gerekli araçlar . . . . .	v
Statik elektriğe duyarlı aygıtların tutulması . . . . .	v

## Bölüm 1. Konular . . . . . 1

Bilgisayarın önündeki bağlaçların yerlerinin belirlenmesi . . . . .	1
Bilgisayarın arkasındaki bağlaçların yerlerinin belirlenmesi . . . . .	2
Bileşenlerin yerlerinin belirlenmesi . . . . .	3
Sistem kartı üzerindeki parçaların belirlenmesi. . . . .	4

## Bölüm 2. Donanımın Değiştirilmesi . . . . 7

Kapağın çıkarılması. . . . .	7
Bellek modülünün değiştirilmesi . . . . .	8
PCI bağdaştırıcısının değiştirilmesi . . . . .	9
Klavyenin değiştirilmesi . . . . .	11
Farenin değiştirilmesi. . . . .	11
Parçaların değiştirilmesinin tamamlanması . . . . .	12

## Ek. Özel Notlar . . . . . 15

Televizyon Çıkışı İle İlgili Not . . . . .	16
Ticari Markalar . . . . .	16



---

## Genel Bakış

Bu kılavuz, Müşteri Tarafından Değiştirilebilir Birimleri (CRU'lar) değiştiren müşteriler için hazırlanmıştır. Bu kılavuzda CRU'lar parça olarak anılacaktır.

Bu kılavuz, tüm parçalara ilişkin yordamları içermez. Kabloların, anahtarların ve bazı mekanik parçaların, eğitilmiş hizmet personeli tarafından, adım adım yordamlara gerek kalmadan değiştirileceği öngörülmüştür.

Bu kılavuz, aşağıdaki parçaların değiştirilmesine ilişkin yönergeleri içerir:

**Not: Yalnızca Lenovo™ tarafından gönderilen parçaları kullanın.**

- Bellek modülü
- PCI bağdaştırıcısı kartı
- Klavye
- Fare

---

## Güvenlik bilgileri

Bilgisayarınızla birlikte gönderilen *Kişisel Bilgisayar Tanıtma ve Kullanma Kılavuzu* yayını içindeki "Önemli güvenlik bilgileri" bölümünü okumadan önce bilgisayarınızı açmayın ya da bilgisayarınıza bakım yapmayı denemeyin. *Güvenlik ve Garanti Kılavuzu* yayınının kopyasını edinmek için <http://www.lenovo.com/support> Web adresine gidin.

---

## Ek bilgi kaynakları

İnternet erişiminiz varsa, bilgisayarınıza ilişkin en güncel bilgileri Web'de bulabilirsiniz.

Aşağıdaki bilgilere İnternet'ten erişebilirsiniz:

- CRU çıkarma ve takma yönergeleri
- CRU çıkarma ve takma videoları
- Yayınlar
- Sorun giderme bilgileri
- Parça bilgileri
- Yükleme ve sürücüler
- Diğer yararlı bilgi kaynaklarına bağlantılar
- Destek telefon listesi

Bu bilgilere erişmek için şu adrese gidin: <http://www.lenovo.com/support>

---

## Gerekli araçlar

Bilgisayarınızdaki bazı parçaları değiştirmek için düz uçlu ya da yıldız tornavida kullanmanız gerekebilir. Bazı parçalar için ek araçlara gereksinim duyabilirsiniz.

---

## Statik elektriğe duyarlı aygıtların tutulması

Statik elektrik size zarar vermez ancak, bilgisayar bileşenlerine ve parçalarına ciddi hasarlar verebilir.

Bir parçayı deęiřtirirken, bozuk parçayı bilgisayardan çıkarıp yeni parçayı takmaya hazır olmadan, yeni parçanın statik elektrięe duyarlı paketini *açmayın*.

Parçaları ve dięer bilgisayar bileřenlerini tutarken, statik elektrięin zarar vermesini önlemek için ařaęıdaki önlemleri alın:

- Hareketlerinizi sınırlandırın. Hareket ederseniz, çevrenizde statik elektrik birikebilir.
- Parçaları ve dięer bilgisayar bileřenlerini her zaman dikkatli bir řekilde tutun. Baędařtırıcıları, bellek modüllerini, sistem kartlarını ve mikrořlemcileri kenarlarından tutun. Açık devrelere hiębir zaman dokunmayın.
- Dięer kiřilerin parçalara ve dięer bilgisayar bileřenlerine dokunmasına izin vermeyin.
- Yeni bir parça takmadan önce, parçanın içinde bulunduęu statik elektrięe karřı koruyucu paketi metal bir genişletme yuvası kapaęına ya da bilgisayarın dięer boyasız metal yüzeylerinden birine en az iki saniye boyunca dokundurun. Bu, paketteki ve vücudunuzdaki statik elektrięin azalmasını saęlar.
- Mümkünse, yeni parçayı statik elektrięe karřı koruyucu paketinden çıkarın ve herhangi bir yere koymadan, doęruca bilgisayarın içine yerleřtirin. Bu mümkün deęilse, statik elektrięe karřı koruyucu paketi yumuřak, düz bir zemine koyun ve parçayı bu paketin üzerine bırakın.
- Parçayı bilgisayar kapaęının ya da dięer metal yüzeylerin üzerine koymayın.

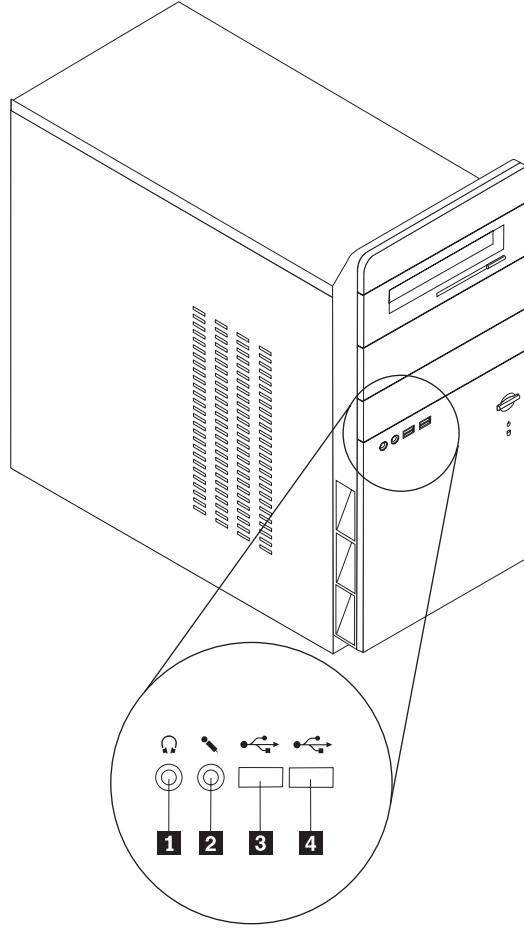


## Bölüm 1. Konular

Bu bölümde, bilgisayarın çeşitli bağlaçlarının, denetimlerinin ve bileşenlerinin yerlerini bulmanıza yardımcı olacak şekiller vardır. Bilgisayarın kapağını çıkarmak için bkz. “Kapağın çıkarılması” sayfa 7.

### Bilgisayarın önündeki bağlaçların yerlerinin belirlenmesi

Aşağıdaki şekilde, bilgisayarın önündeki bağlaçların yerleri gösterilmektedir.

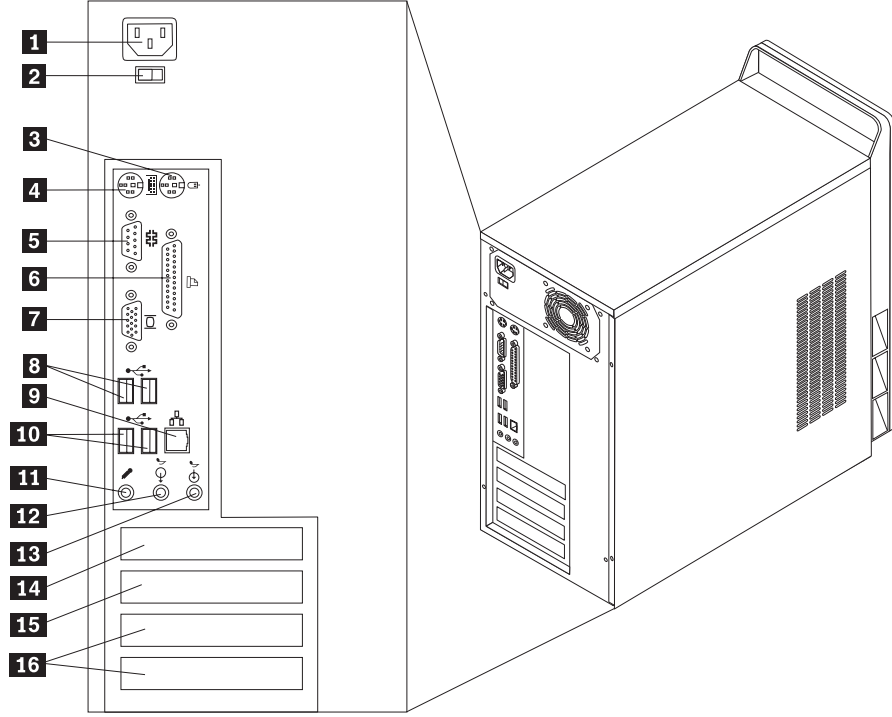


- 1** Kulaklık bağlacı  
**2** Mikrofon bağlacı

- 3** USB bağlacı  
**4** USB bağlacı

## Bilgisayarın arkasındaki bağlaçların yerlerinin belirlenmesi

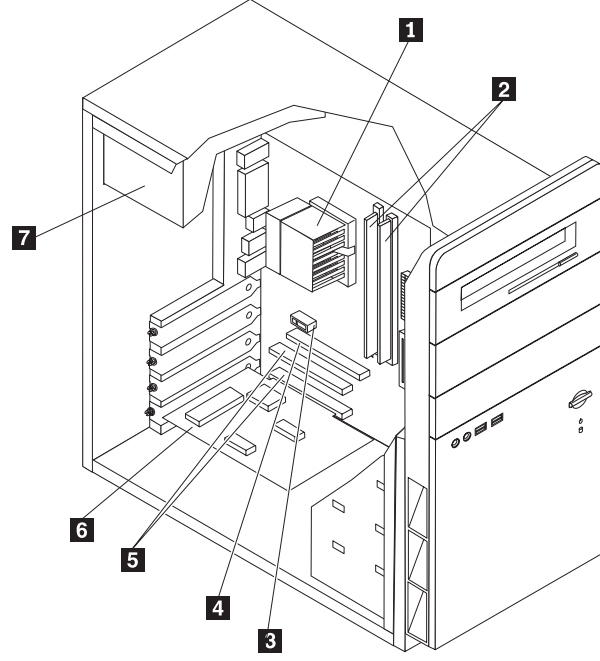
Aşağıdaki şekilde, bilgisayarın arkasındaki bağlaçların yerleri gösterilmektedir.



- |          |                   |           |  |
|----------|-------------------|-----------|--|
| <b>1</b> | Güç bağlacı       | <b>9</b>  | Ethernet bağlacı   |
| <b>2</b> | Voltaj anahtarı   | <b>10</b> | USB bağlaçları   |
| <b>3</b> | Fare bağlacı      | <b>11</b> | Mikrofon bağlacı   |
| <b>4</b> | Klavye bağlacı    | <b>12</b> | Ses çıkış bağlacı  |
| <b>5</b> | Dizisel bağlaç    | <b>13</b> | Ses giriş bağlacı  |
| <b>6</b> | Koşut bağlaç      | <b>14</b> | PCI Express x1 bağdaştırıcısı ya da PCI Express x16 bağdaştırıcısı bağlacı (bazı modellerde) |
| <b>7</b> | VGA ekran bağlacı | <b>15</b> | PCI Express x1 bağdaştırıcısı ya da PCI Express x16 bağdaştırıcısı bağlacı (bazı modellerde) |
| <b>8</b> | USB bağlaçları    | <b>16</b> | PCI bağdaştırıcısı bağlacı   |

## Bileşenlerin yerlerinin belirlenmesi

Aşağıdaki şekil, bilgisayarınızdaki çeşitli bileşenlerin yerlerinin belirlenmesine yardımcı olur.

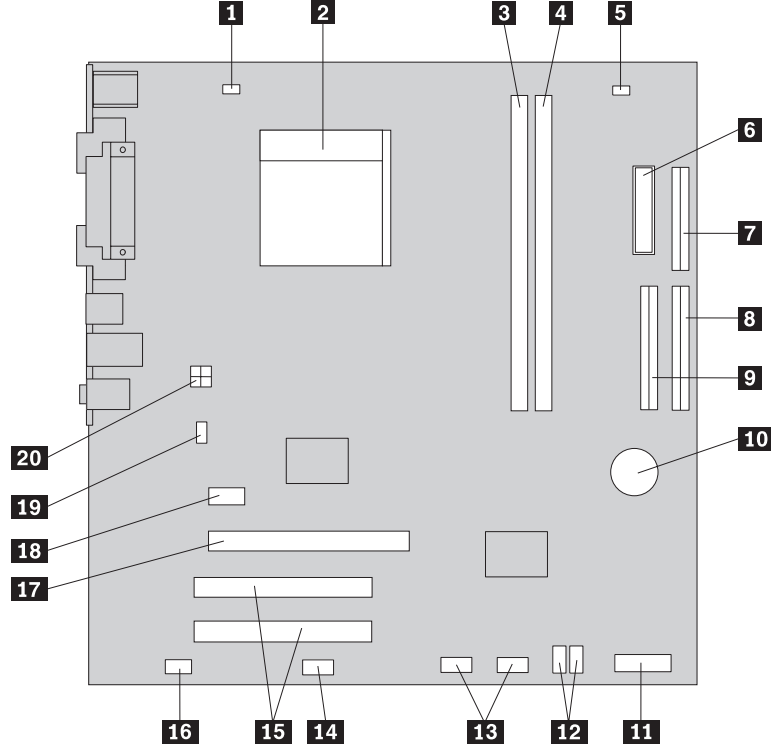


- |          |   |          |                            |
|----------|---|----------|----------------------------|
| <b>1</b> | Mikroişlemci ve ısı alıcı   | <b>5</b> | PCI bağdaştırıcısı bağlacı |
| <b>2</b> | Bellek modülleri  | <b>6</b> | PCI bağdaştırıcısı         |
| <b>3</b> | PCI Express x1 bağdaştırıcısı ya da PCI Express x16 grafik bağdaştırıcısı bağlacı (bazı modellerde) | <b>7</b> | Güç kaynağı düzeneği       |
| <b>4</b> | PCI Express x16 grafik bağdaştırıcısı ya da PCI Express x1 bağdaştırıcısı bağlacı (bazı modellerde) |          |                            |

## Sistem kartı üzerindeki parçaların belirlenmesi

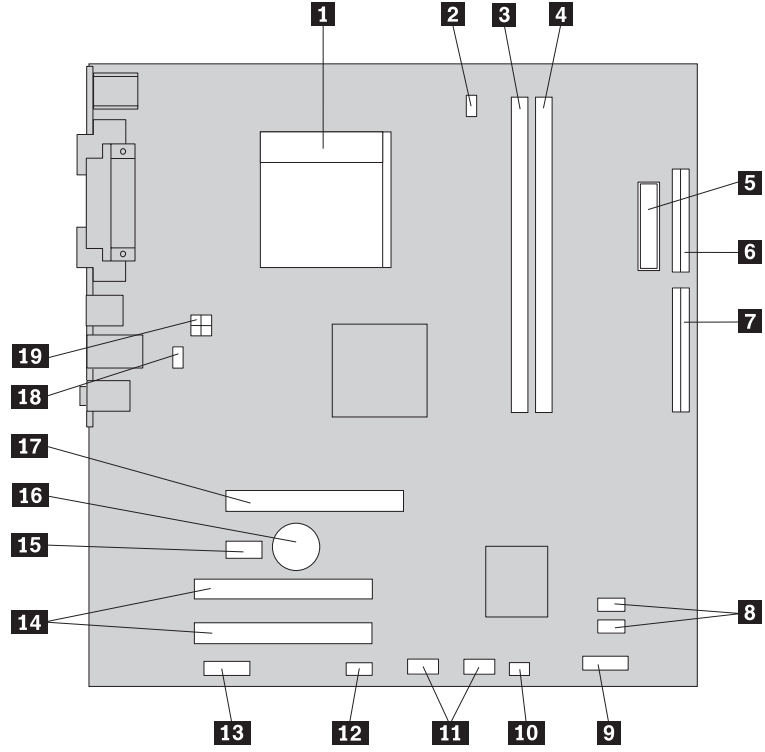
Sistem kartı (bazen düzlem ya da anakart da denir) bilgisayarınızdaki ana devre kartıdır. Temel bilgisayar işlevlerini sağlar ve çeşitli aygıtları destekler.

Aşağıdaki şekilde, bazı bilgisayar modellerinde sistem kartı üzerindeki parçaların konumları gösterilmektedir.



- |           |  |           |   |
|-----------|--|-----------|---|
| <b>1</b>  | Mikroişlemci fanı bağlacı              | <b>11</b> | Ön panel bağlacı                              |
| <b>2</b>  | Mikroişlemci ve ısı alıcı              | <b>12</b> | SATA IDE bağlaçları (2)                       |
| <b>3</b>  | Bellek bağlacı 1                       | <b>13</b> | Ön USB bağlaçları (2)                         |
| <b>4</b>  | Bellek bağlacı 2                       | <b>14</b> | Dizisel (COM) bağlaç                          |
| <b>5</b>  | CMOS Temizleme/Kurtarma atlama kablosu | <b>15</b> | PCI bağdaştırıcısı bağlacı                    |
| <b>6</b>  | Güç bağlacı                            | <b>16</b> | Ön ses bağlacı                                |
| <b>7</b>  | Disket sürücüsü bağlacı                | <b>17</b> | PCI Express x16 grafik bağdaştırıcısı bağlacı |
| <b>8</b>  | IDE bağlacı 1                          | <b>18</b> | PCI Express x1 bağdaştırıcısı bağlacı         |
| <b>9</b>  | IDE bağlacı 2                          | <b>19</b> | Sistem fanı bağlacı                           |
| <b>10</b> | Pil                                    | <b>20</b> | 12v güç bağlacı                               |

Aşağıdaki şekilde, bazı bilgisayar modellerinde sistem kartı üzerindeki parçaların konumları gösterilmektedir.



- |           |  |           |   |
|-----------|--|-----------|---|
| <b>1</b>  | Mikroişlemci ve ısı alıcı              | <b>11</b> | Ön USB bağlaçları (2)                         |
| <b>2</b>  | Mikroişlemci fanı bağlacı              | <b>12</b> | Dizisel (COM) bağlaç                          |
| <b>3</b>  | Bellek bağlacı 1                       | <b>13</b> | Ön ses bağlacı                                |
| <b>4</b>  | Bellek bağlacı 2                       | <b>14</b> | PCI bağdaştırıcısı bağlaçları (2)             |
| <b>5</b>  | Güç bağlacı                            | <b>15</b> | PCI Express x1 bağdaştırıcısı bağlacı         |
| <b>6</b>  | Disket sürücüsü bağlacı                | <b>16</b> | Pil   |
| <b>7</b>  | IDE bağlacı                            | <b>17</b> | PCI Express x16 grafik bağdaştırıcısı bağlacı |
| <b>8</b>  | SATA IDE bağlaçları (2)                | <b>18</b> | Sistem fanı bağlacı                           |
| <b>9</b>  | Ön panel bağlacı                       | <b>19</b> | 12v güç bağlacı                               |
| <b>10</b> | CMOS Temizleme/Kurtarma atlama kablosu |           |   |



---

## Bölüm 2. Donanımın Değiştirilmesi

### Uyarı:

Bilgisayarınızla birlikte gönderilen *Kişisel Bilgisayar Tanıtma ve Kullanma Kılavuzu* yayını içindeki “Önemli güvenlik bilgileri” bölümünü okumadan önce bilgisayarınızı açmayın ya da bilgisayarınıza bakım yapmayı denemeyin. *Güvenlik ve Garanti Kılavuzu* yayınının kopyasını edinmek için <http://www.lenovo.com/support> adresine gidin.

**Not: Yalnızca Lenovo tarafından gönderilen parçaları kullanın.**

---

## Kapağın Çıkarılması

### Önemli

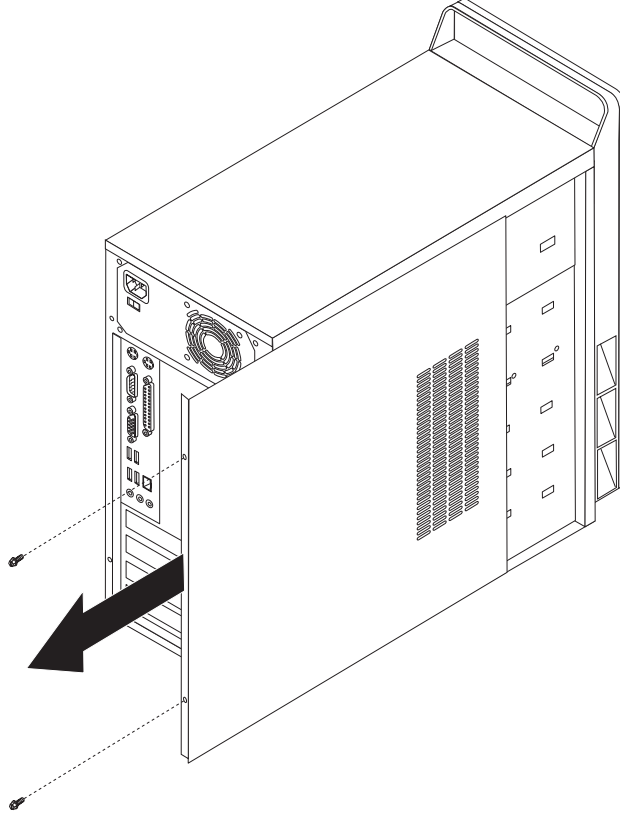


**Bilgisayarın kapağını çıkarmak için bilgisayarı kapatın ve bilgisayarın soğuması için 3 - 5 dakika bekleyin.**

Bilgisayar kapağını çıkarmak için aşağıdakileri yapın:

1. İşletim sisteminizi kapatın, sürücülerdeki ortamları (disket, CD ya da manyetik bant) çıkarın, bilgisayarı ve takılı tüm aygıtları kapatın.
2. Tüm güç kablolarını elektrik prizlerinden çıkarın.
3. Bilgisayara takılı tüm kabloları çıkarın. Tüm kablolar, güç kablolarını, giriş/çıkış (G/Ç) kablolarını ve bilgisayara takılı diğer tüm kabloları içerir.

4. Kapađı çıkarmak için kapađın sol yanının arkasındaki iki vidayı sökün ve kapađı arkaya kaydırın.



## Bellek modülünün deđiştirilmesi

### Uyarı:

Bilgisayarınızla birlikte gönderilen *Kişisel Bilgisayar Tanıtma ve Kullanma Kılavuzu* yayını içindeki “Önemli güvenlik bilgileri” bölümünü okumadan önce bilgisayarınızı açmayın ya da bilgisayarınıza bakım yapmayı denemeyin. *Güvenlik ve Garanti Kılavuzu* yayınının kopyasını edinmek için <http://www.lenovo.com/support> adresine gidin.

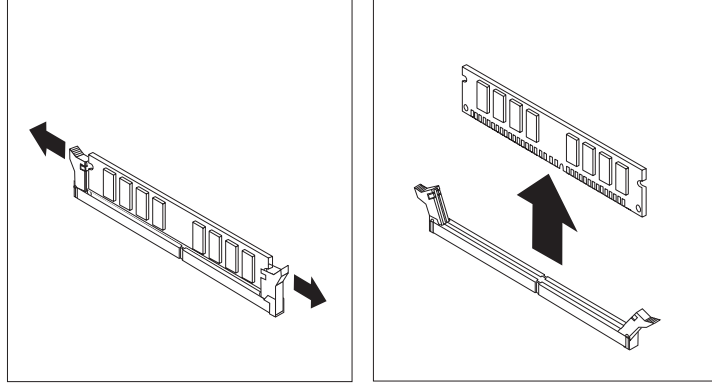
Bu bölümde bellek modülünün nasıl deđiştirileceđine ilişkin yönergeler yer alır.

**Not:** Bilgisayarınız iki bellek modülünü destekler.

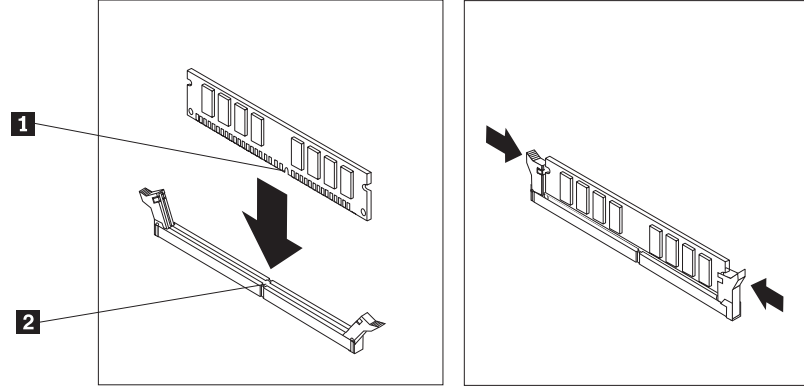
1. Bilgisayarın kapađını çıkarın. Bkz. “Kapađın çıkarılması” sayfa 7.



2. Değiştireceğiniz bellek modülünü aşağıda gösterildiği gibi, tutma kelepçelerini açarak çıkarın.



3. Yeni bellek modülünü bellek bağlacının üzerine yerleştirin. Yeni bellek modülündeki girintinin **1** sistem kartı üzerindeki bağlaç anahtarıyla **2** hizalandığından emin olun. Bellek modülünü, tutma kelepçeleri kapanıncaya kadar bağlacın içine doğru düz olarak itin.



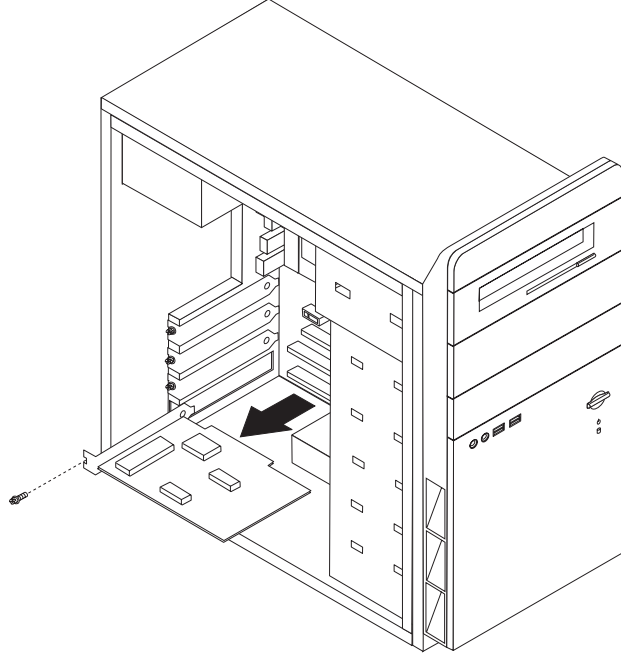
4. Parçaların değiştirilmesinin tamamlanması (sayfa 12) başlıklı konuya gidin.

## PCI bağdaştırıcısının değiştirilmesi

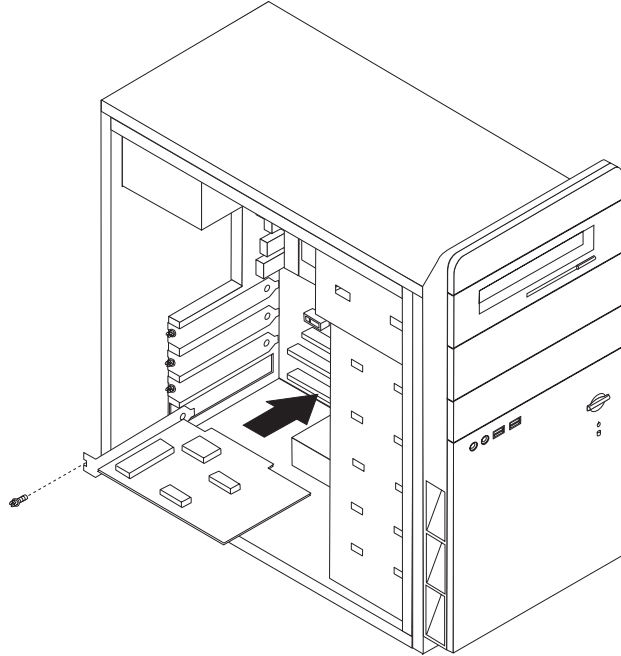
### Uyarı:

Bilgisayarınızla birlikte gönderilen *Kişisel Bilgisayar Tanıtma ve Kullanma Kılavuzu* yayını içindeki “Önemli güvenlik bilgileri” bölümünü okumadan önce bilgisayarınızı açmayın ya da bilgisayarınıza bakım yapmayı denemeyin. *Güvenlik ve Garanti Kılavuzu* yayınının kopyasını edinmek için <http://www.lenovo.com/support> adresine gidin.

- Bu bölümde PCI bağdaştırıcısının nasıl değiştirileceğine ilişkin yönergeler yer alır.
1. Bilgisayarın kapağını çıkarın. Bkz. “Kapağın çıkarılması” sayfa 7.
  2. Bağlaçtaki bağdaştırıcıyı sabitleyen vidayı çıkarın.
  3. Değiştireceğiniz bağdaştırıcıyı çıkarın.



4. Yeni bağdaştırıcıyı statik elektrige karşı koruyucu paketinden çıkarın.
5. Yeni bağdaştırıcıyı, sistem kartındaki uygun yuvaya takın.
6. Yeni bağdaştırıcıyı sabitleyen vidayı takın.



7. Parçaların değiştirilmesinin tamamlanması (sayfa 12) başlıklı konuya gidin.

## Klavyenin deęiřtirilmesi

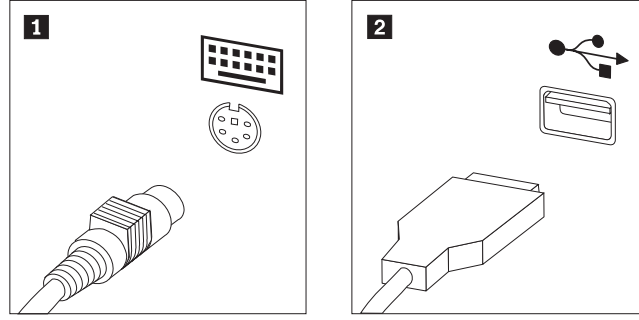
### Uyarı:

Bilgisayarınızla birlikte gönderilen *Kişisel Bilgisayar Tanıtma ve Kullanma Kılavuzu* yayını içindeki “Önemli güvenlik bilgileri” bölümünü okumadan önce bilgisayarınızı açmayın ya da bilgisayarınıza bakım yapmayı denemeyin. *Güvenlik ve Garanti Kılavuzu* yayınının kopyasını edinmek için <http://www.lenovo.com/support> adresine gidin.

Bu bölümde klavyenin nasıl deęiřtirileceęine iliřkin yönergeler yer alır.

1. Sürücülerdeki ortamları (disket, CD ya da manyetik bant) çıkarın, iřletim sistemini ve takılı tüm aygıtları kapatın.
2. Tüm güç kablolarını elektrik prizlerinden çıkarın.
3. Klavyenin baęlacını bulun.

**Not:** Klavyeniz standart klavye baęlacına **1** ya da USB baęlacına **2** takılı olabilir. Klavyenizin nereye baęlı olduęuna göre, Bilgisayarın arkasındaki baęlaçların yerlerinin belirlenmesi (sayfa 2) ya da Bilgisayarın önündeki baęlaçların yerlerinin belirlenmesi (sayfa 1) bařlıklı konuya bakın.



4. Arızalı klavye kablosunu bilgisayardan çıkarın.
5. Yeni klavyeyi bilgisayardaki uygun baęlaca takın.
6. Parçaların deęiřtirilmesinin tamamlanması (sayfa 12) bařlıklı konuya gidin.

## Farenin deęiřtirilmesi

### Uyarı:

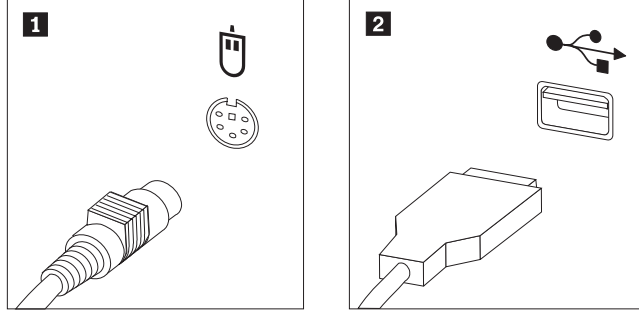
Bilgisayarınızla birlikte gönderilen *Kişisel Bilgisayar Tanıtma ve Kullanma Kılavuzu* yayını içindeki “Önemli güvenlik bilgileri” bölümünü okumadan önce bilgisayarınızı açmayın ya da bilgisayarınıza bakım yapmayı denemeyin. *Güvenlik ve Garanti Kılavuzu* yayınının kopyasını edinmek için <http://www.lenovo.com/support> adresine gidin.

Bu bölümde farenin nasıl deęiřtirileceęine iliřkin yönergeler yer alır.

1. Sürücülerdeki ortamları (disket, CD ya da manyetik bant) çıkarın, iřletim sistemini ve takılı tüm aygıtları kapatın.
2. Tüm güç kablolarını elektrik prizlerinden çıkarın.

3. Farenin bağlacını bulun.

**Not:** Klavyeniz standart fare bağlacına **1** ya da bilgisayarınızın ön ya da arkasındaki USB bağlacına **2** takılı olabilir. Bilgisayarın arkasındaki bağlaçların yerlerinin belirlenmesi (sayfa 2) ya da Bilgisayarın önündeki bağlaçların yerlerinin belirlenmesi (sayfa 1) konularına bakın.



4. Arızalı fare kablosunu bilgisayardan çıkarın.
5. Yeni fareyi bilgisayardaki uygun bağlaca takın.
6. Parçaların değiştirilmesinin tamamlanması (sayfa 12) başlıklı konuya gidin.

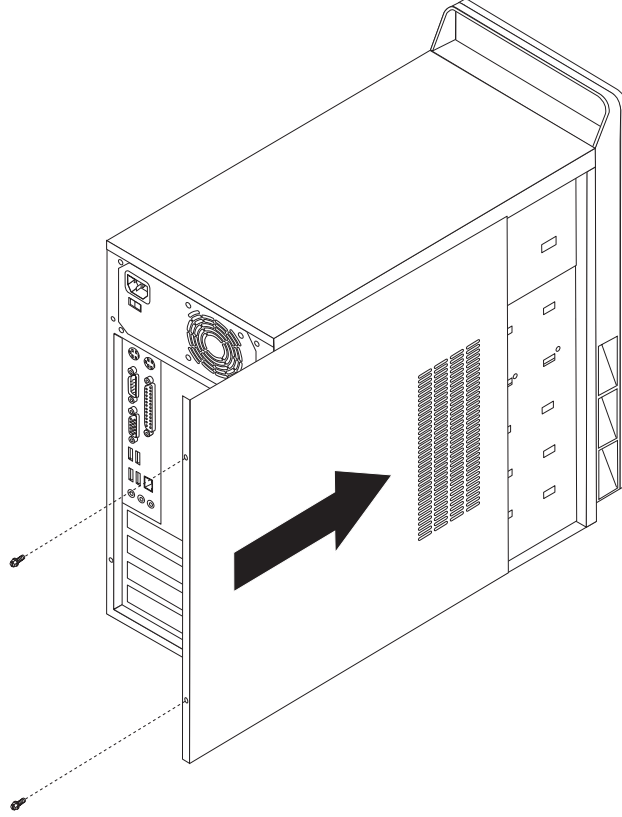
---

## Parçaların değiştirilmesinin tamamlanması

Parçalarla çalıştıktan sonra çıkardığınız diğer parçaları, bilgisayarın kapağını geri takmanız ve telefon hat ve güç kablolarıyla birlikte tüm güç kablolarını yeniden bağlamanız gerekir. Ayrıca, değiştirilen parçaya bağlı olarak Setup Utility programındaki güncellenen bilgileri de doğrulamanız gerekebilir.

1. Tüm bileşenlerin eski yerlerine doğru biçimde yerleştirildiğinden ve bilgisayarın içinde hiçbir araç ya da gevşek vidanın bırakılmadığından emin olun.
2. Bilgisayarın kapağının geri takılmasını önleyebilecek kabloları çekin.

3. Bilgisayar kapağını, altındaki ray kılavuzları raylara geçecek şekilde kasa üzerine yerleştirin ve kapağı kapalı konuma getirin. Bilgisayar kapağını sabitleyen iki vidayı takın.



4. Gerekliyse, asma kilit gibi kilitleme aygıtlarını takın.
5. Dış kabloları ve güç kablolarını bilgisayara yeniden takın. Bkz. “Bilgisayarın arkasındaki bağlaçların yerlerinin belirlenmesi” sayfa 2.
6. Yapılandırmanızı güncellemek için bilgisayarınızdaki *Kişisel Bilgisayar Tanıtma ve Kullanma Kılavuzu* yayınında bulunan *Setup Utility Programının Kullanılması* bölümüne bakın.

**Not:** Dünyanın pek çok yerinde, Lenovo, arızalı CRU’ların iade edilmesini ister. Bununla ilgili bilgi size CRU ile birlikte ya da CRU elinize geçtikten birkaç gün sonra gönderilecektir.



---

## Ek. Özel Notlar

Lenovo, bu belgede anılan ürünleri, hizmetleri ve aksamaları tüm ülkelerde satışa sunmamış olabilir. Ülkenizde hangi ürün ve hizmetlerin sağlandığını öğrenmek için yerel Lenovo temsilcinize başvurun. Lenovo ürünlerine, programlarına ya da hizmetlerine yapılan göndermeler, yalnızca o ürünün, programın ya da hizmetin kullanılabilceğini göstermez. Lenovo'nun fikri mülkiyet hakları göz önünde bulundurularak, aynı işlevi gören farklı ürün, program ya da hizmetler de kullanılabilir. Ancak Lenovo dışı kaynaklardan sağlanan ürün, program ve hizmetlerle gerçekleştirilen işlemlerin değerlendirilmesi ve doğrulanması kullanıcının sorumluluğundadır.

Lenovo'nun, bu belgedeki konularla ilgili patentleri ya da patent başvuruları olabilir. Bu belgenin size verilmiş olması size bu patentlerin lisansının verildiği anlamına gelmez. Lisans sorgularınız için aşağıdaki adresten Lenovo'ya yazılı olarak başvurabilirsiniz:

*Lenovo (United States), Inc.*  
*500 Park Offices Drive, Hwy. 54*  
*Research Triangle Park, NC 27709*  
*ABD*  
*Attention: Lenovo Director of Licensing*

LENOVO GROUP LTD. BU YAYINI, HAK İHLALİ YAPILMAYACAĞINA DAİR ZİMNİ GARANTİLERLE TİCARİLİK VEYA BELİRLİ BİR AMACA UYGUNLUK İÇİN ZİMNİ GARANTİLER DE DAHİL OLMAK VE FAKAT BUNLARLA SINIRLI OLMAMAK ÜZERE AÇIK YA DA ZİMNİ HİÇBİR GARANTİ VERMEKSİZİN "OLDUĞU GİBİ" ESASIYLA SAĞLAMAKTADIR. Bazı hukuk düzenleri belirli işlemlerde açık ya da zimni garantilerin reddedilmesine izin vermezler; bu nedenle, bu açıklama sizin için geçerli olmayabilir.

Bu belgede teknik yanlışlıklar ya da yazım hataları olabilir. Buradaki bilgiler düzenli aralıklarla güncellenir ve belgenin yeni basımlarına eklenir. Lenovo, bu belgede sözü edilen ürün ve/ya da programlarda istediği zaman duyuruda bulunmaksızın geliştirme ve değişiklik yapabilir.

Bu belgede açıklanan ürünler, herhangi bir arızanın kişilerin ölümüne ya da yaralanmasına yol açabilecek implantasyon ya da diğer yaşam desteği uygulamalarında kullanılmak üzere tasarlanmamıştır. Bu belgedeki bilgiler Lenovo ürün belirtilmelerini ya da garantilerini hiçbir şekilde etkilemez. Bu belgedeki hiçbir bilgi, Lenovo'nun ya da üçüncü kişilerin fikri mülkiyet hakları kapsamında, açık ve/ya da zimni lisans ya da tazminat olarak kullanılamaz. Bu belgede bulunan tüm bilgiler denetimli ortamlardan elde edilmiştir ve örnek olarak sunulmuştur. Diğer işletim ortamlarında elde edilen sonuçlar değişiklik gösterebilir.

Lenovo, sağladığımız bilgilerden uygun bulduklarını, size herhangi bir sorumluluk yüklemeyen kullanabilir ya da dağıtabilir.

Bu yayında Lenovo dışı Web sitelerine yapılan göndermeler yalnızca bilgilendirme amacıyla yapılmıştır ve hiçbir şekilde ilgili Web sitelerinin onaylanması için kullanılmamıştır. İlgili Web sitelerindeki bilgiler, bu Lenovo ürününe ilişkin bilgilerin bir bölümü değildir ve bu Web sitelerinin kullanımı sonrasında ortaya çıkacak sonuçlar kullanıcının sorumluluğundadır.

Bu yazının içinde geçen bütün performans verileri denetlenmiş bir ortamda belirlenmiştir. Bu yüzden diğer işletim ortamlarında elde edilen sonuçlar değişiklik gösterebilir. Bazı ölçümler geliştirme düzeyindeki sistemlerde yapılmış olabilir ve bu ölçümlerin genelde mevcut bulunan sistemlerde de aynı olacağına garantisizdir. Ayrıca, bazı ölçümler bilinen veriler

kullanılarak tahmin edilmiş olabilir. Gerçek sonuçlar deęişiklik gösterebilir. Bu belgeyi kullananlar, kendi özel ortamları için geçerli olan verileri doęrulamalıdır.

---

## Televizyon Çıkışı İle İlgili Not

Aşağıdaki bildirim televizyon çıkışı aksamı fabrikada takılmış olan modeller için geçerlidir.

Bu üründe, Macrovision Corporation ve dięer hak sahiplerinin sahip olduęu belirli A.B.D. patentleri ve dięer fikri mülkiyet haklarıyla korunan telif hakkı koruma teknolojisi kullanılmaktadır. Bu telif hakkı koruma teknolojisinin kullanım yetkisi Macrovision Corporation tarafından verilmeli ve Macrovision Corporation tarafından başka bir yetki verilmedięi sürece, yalnızca ev ve dięer sınırlı görüntüleme amaçlarıyla kullanılmalıdır. Tersine mühendislik işlemleri yapmak ya da parçaları sökmek yasaklanmıştır.

---

## Ticari Markalar

Lenovo ve Lenovo logosu, Lenovo'nun ABD'de ve/ya da dięer ülkelerdeki ticari markasıdır.

IBM, International Business Machines Corporation'ın ABD'de ve/ya da dięer ülkelerdeki ticari markasıdır.

Dięer şirket, ürün ya da hizmet adları ilgili şirketlerin ticari markaları ya da hizmet markaları olabilir.





**lenovo**

Parça numarası: 41X8136

Basıldığı yer

(1P) P/N: 41X8136

