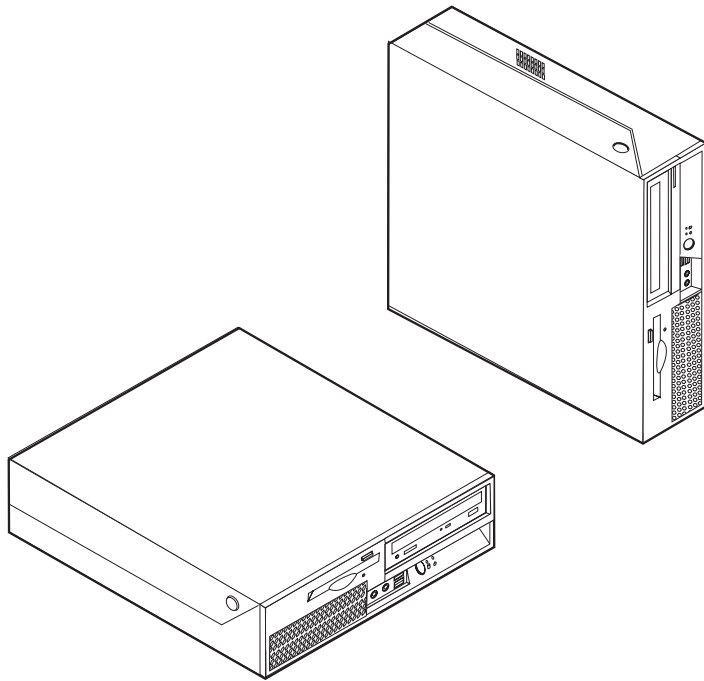


ThinkCentre

硬件更换指南

9300, 9301、 9636、 9638 和 9640 型
9641, 9642、 9643、 9644 和 9645 型



ThinkCentre

硬件更换指南

**9300, 9301、 9636、 9638 和 9640 型
9641, 9642、 9643、 9644 和 9645 型**

第一版（2006 年 9 月）

© Copyright Lenovo 2005, 2006.

Portions © Copyright International Business Machines Corporation 2005.

All rights reserved.

目录

概述	v	更换散热器	14
安全信息	v	更换硬盘驱动器	15
其他信息资源	v	更换光盘驱动器	18
所需工具	vi	更换软盘驱动器	20
操作静电敏感设备	vi	更换内存条	21
第 1 章 位置	1	更换 PCI 适配器	23
找到组件	1	更换风扇组合件	25
找到计算机前部的控件和接口	2	更换内置扬声器	27
找到计算机后部的接口	3	更换键盘	29
识别主板上的部件	4	更换鼠标	29
第 2 章 更换硬件	5	完成部件更换	30
打开外盖	5	从软盘或 CD-ROM 更新 BIOS	31
更换电源组合件	6	附录. 声明	33
更换主板	8	电视输出声明	33
		商标	34

概述

本指南主要面向更换“客户可更换部件”（CRU）的客户以及更换“现场可更换部件”（FRU）的受过培训的服务人员。在本指南中，CRU 通常被称为部件。

本指南并不包含所有部件的过程。电缆、开关和某些机械部件应该由受过培训的服务人员更换而无需用户一步一步地操作。

注：请仅使用由 Lenovo™ 提供的部件。

本指南包含更换以下部件的说明：

- 电源
- 主板
- 散热器
- 硬盘驱动器
- 光盘驱动器
- 软盘驱动器
- 内存条
- PCI 适配器
- 风扇组合件
- 内置扬声器
- 键盘
- 鼠标

安全信息

在阅读您的计算机随附的《安全和保修指南》中的『重要安全信息』之前，请勿打开计算机或尝试进行任何维修。如果您的这份《安全和保修指南》已遗失，则可以从支持 Web 站点 <http://www.lenovo.com/support> 在线获取一份。

其他信息资源

如果您能访问因特网，可以从万维网获得您计算机的最新信息。

您可以找到以下信息：

- CRU 拆卸和安装信息
- CRU 拆卸和安装视频
- 出版物
- 故障诊断信息
- 部件信息
- 下载内容和驱动程序
- 指向其他有用信息源的链接

- 支持热线电话列表

要访问该信息，请将浏览器指向：

<http://www.lenovo.com/support>

所需工具

要更换计算机中的某些部件，您可能需要一把一字螺丝刀或 Philips 十字螺丝刀。有些部件可能还需要其他工具。

操作静电敏感设备

静电虽然对您无害，但会严重损坏计算机组件和部件。

更换部件时，在从计算机卸下损坏的部件并准备好安装新部件之前，*请勿*打开新部件的防静电包装。

操作部件和其他计算机组件时，请采取以下预防措施来避免静电损坏：

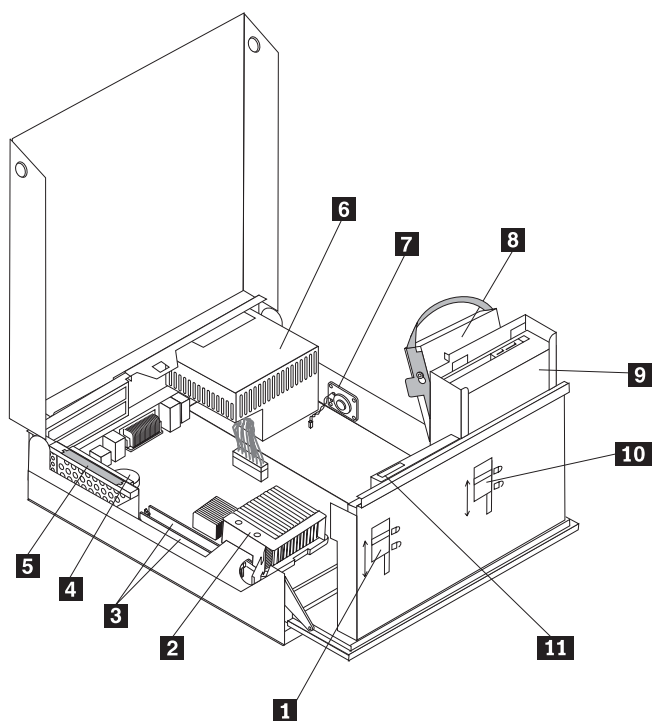
- 身体尽量不要移动。移动身体会导致您的周围积累静电。
- 始终小心操作部件和其他计算机组件。操作适配器、内存条、主板和微处理器时只接触其边缘。切勿触摸任何裸露的电路。
- 防止他人触摸部件和其他计算机组件。
- 更换新部件之前，将该部件的防静电包装与计算机上的金属扩展插槽外盖或其他未上漆的金属表面接触至少两秒钟。这样可以减少包装上和您身上的静电。
- 如有可能，将新部件从防静电包装中取出并直接安装到计算机中而不要将其放下。如果不可能直接安装，请将该部件的防静电包装放在光滑的表面上，然后再将该部件放在包装上面。
- 请勿将该部件放在计算机外盖或其他金属表面上。

第 1 章 位置

本章提供了帮助找到计算机各接口、控件和组件的插图。要打开计算机外盖，请参阅第 5 页的『打开外盖』。

找到组件

下图将帮助您找到计算机上的各组件。



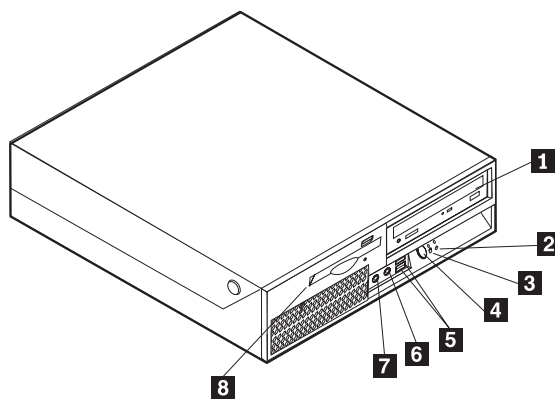
- 1** 软盘驱动器锁
- 2** 微处理器和散热器
- 3** 内存接口 (2 个)
- 4** 电池
- 5** PCI 转接卡组合件
- 6** 电源组合件

- 7** 内置扬声器
- 8** 硬盘驱动器
- 9** 光盘驱动器 (例如 CD 驱动器或 DVD 驱动器)
- 10** 光盘驱动器锁
- 11** 软盘驱动器

找到计算机前部的控件和接口

下图显示了计算机前部各控件和接口的位置。

注：并非所有型号的计算机都具有以下控件和接口。

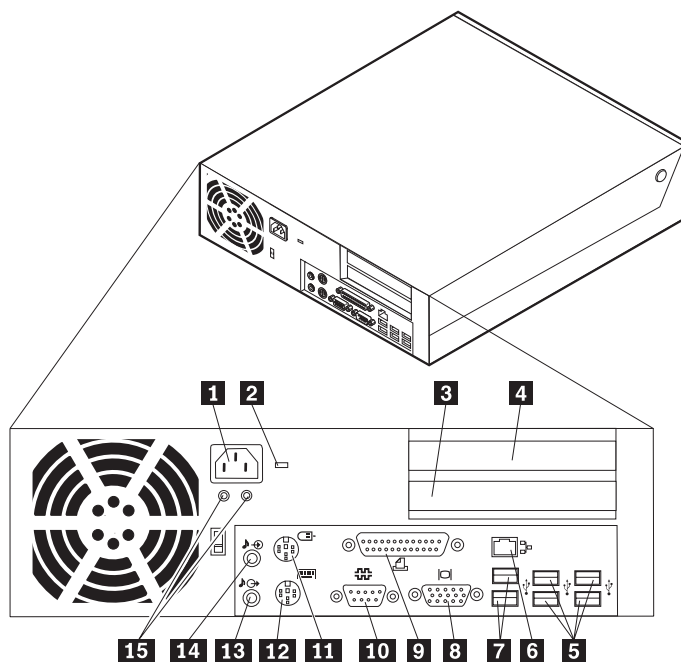


- 1** 光盘驱动器（某些型号）
- 2** 硬盘驱动器活动指示灯
- 3** 供电指示灯
- 4** 电源按钮

- 5** USB 接口（2 个）
- 6** 麦克风接口
- 7** 耳机接口
- 8** 软盘驱动器（某些型号）

找到计算机后部的接口

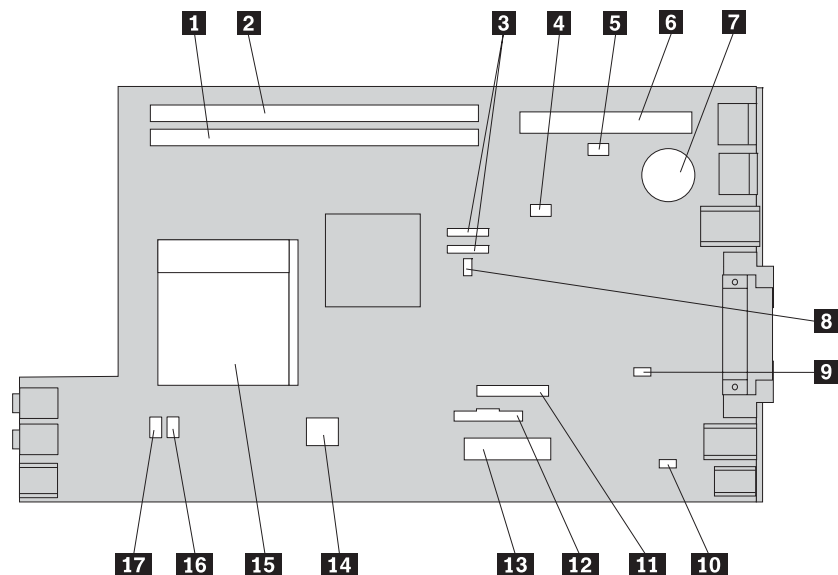
下图显示了计算机后部各接口的位置。



- | | | | |
|----------|----------------------|-----------|---------|
| 1 | 电源线接口 | 9 | 并行接口 |
| 2 | 电缆滑锁 | 10 | 串行接口 |
| 3 | PCI Express x1 适配器接口 | 11 | 标准鼠标接口 |
| 4 | PCI 适配器接口 | 12 | 标准键盘接口 |
| 5 | USB 接口 (4 个) | 13 | 音频输出接口 |
| 6 | 以太网接口 | 14 | 音频输入接口 |
| 7 | USB 接口 (2 个) | 15 | 电源诊断指示灯 |
| 8 | VGA 显示器接口 | | |

识别主板上的部件

下图显示了主板上各部件的位置。



- | | | | |
|----------|------------------------|-----------|----------|
| 1 | 内存接口 1 | 10 | 内置扬声器接口 |
| 2 | 内存接口 2 | 11 | 软盘驱动器接口 |
| 3 | SATA IDE 接口 (2 个) | 12 | 前面板接口 |
| 4 | BIOS WP | 13 | 电源接口 |
| 5 | 外盖显示开关 (防破坏开关) 接口 | 14 | 12 伏电源接口 |
| 6 | PCI 转接卡接口 | 15 | 微处理器和散热器 |
| 7 | 电池 | 16 | 风扇接口 2 |
| 8 | Clear CMOS/Recovery 跳线 | 17 | 风扇接口 1 |
| 9 | 温度传感器接口 | | |

第 2 章 更换硬件

注意

在阅读计算机随附的《安全和保修指南》中的『重要安全信息』之前，请勿打开计算机或尝试进行任何维修。要获取《安全和保修指南》的副本，请转至支持 Web 站点 <http://www.lenovo.com/support>。

注：请仅使用由 **Lenovo** 提供的部件。

打开外盖

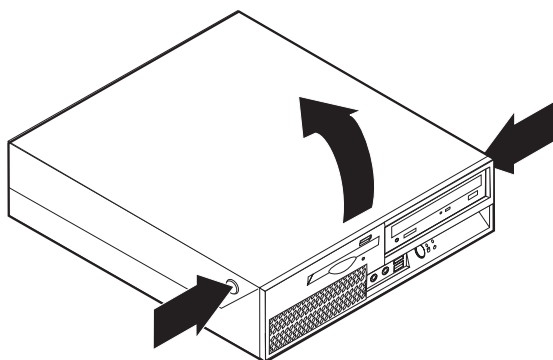
要点



打开计算机外盖之前请先关闭计算机，并等待 **3 到 5 分钟** 让计算机冷却。

要打开计算机外盖，请执行以下操作：

1. 从驱动器中取出所有介质（软盘、CD 或磁带），关闭操作系统，然后关闭所有连接的设备 and 计算机。
2. 从电源插座中拔出所有电源线。
3. 断开与计算机连接的电缆。包括电源线、输入 / 输出（I/O）电缆以及其他任何连接到计算机的电缆。请参阅第 2 页的『找到计算机前部的控件和接口』和第 3 页的『找到计算机后部的接口』。
4. 卸下所有用于固定计算机外盖的锁定设备，例如电缆锁。
5. 按计算机两侧的按钮并向上转动外盖以打开计算机（如图所示）。



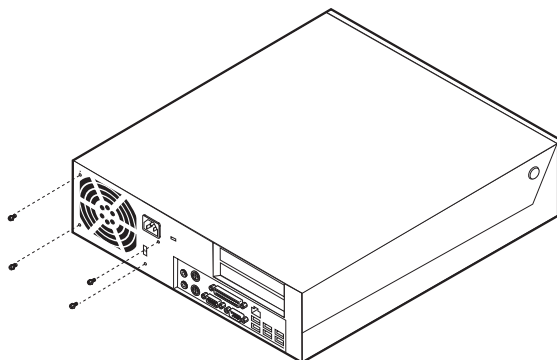
更换电源组合件

注意

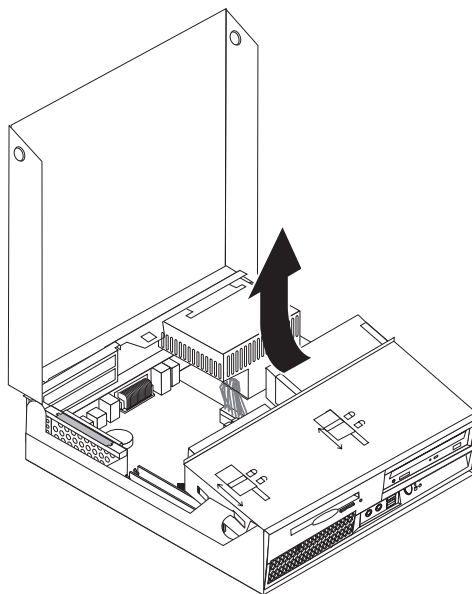
在阅读计算机随附的《安全和保修指南》中的『重要安全信息』之前，请勿打开计算机或尝试进行任何维修。要获取《安全和保修指南》的副本，请转至支持 Web 站点 <http://www.lenovo.com/support>。

要更换电源组合件，请执行以下操作：

1. 卸下机架后部用于固定电源的 4 个螺丝。

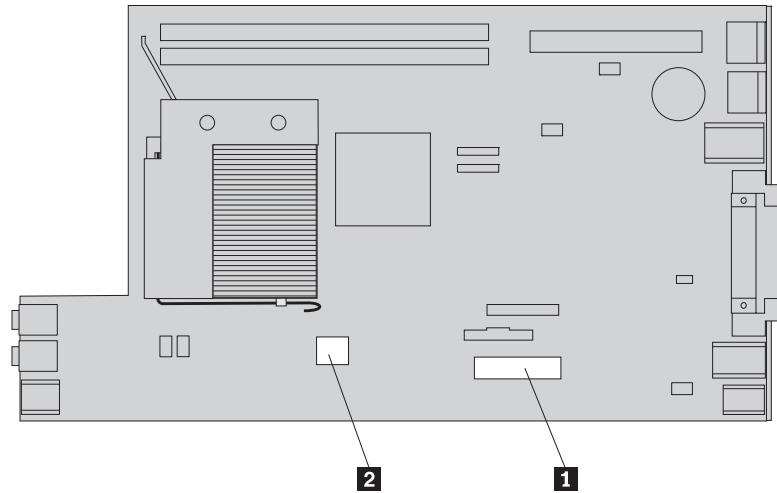


2. 打开计算机外盖。请参阅第 5 页的『打开外盖』。
3. 向上转动驱动器托架组合件以便操作主板。

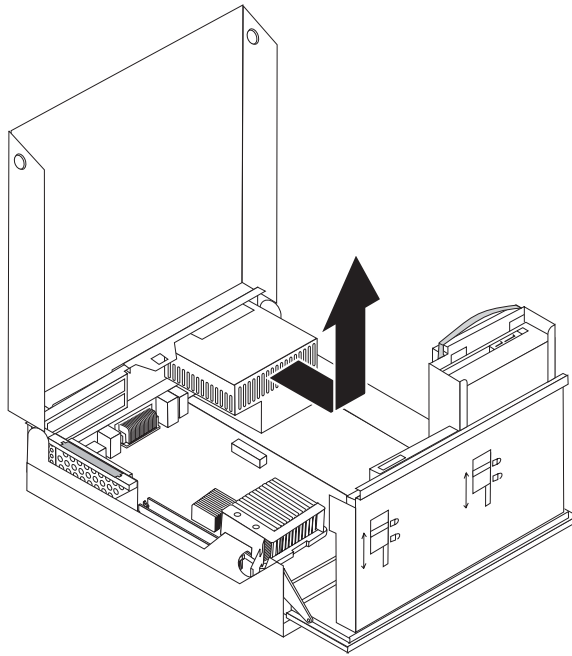


4. 找到电源组合件。请参阅第 1 页的『找到组件』。

5. 从主板接口及所有驱动器上，断开电源线 **1** 和 **2**。



6. 从电缆夹和电缆扎带中卸下电源线。
7. 向前滑动电源组合件并将其从计算机上卸下。



8. 将新的电源组合件安装到机架中，使电源组合件中的螺孔与机架上的螺孔对齐。

注： 请仅使用由 Lenovo 提供的螺丝。

9. 安装并拧紧机架后部的 4 个螺丝以固定电源组合件。
10. 将所有电源线重新连接到驱动器和主板。
11. 转至第 30 页的『完成部件更换』。

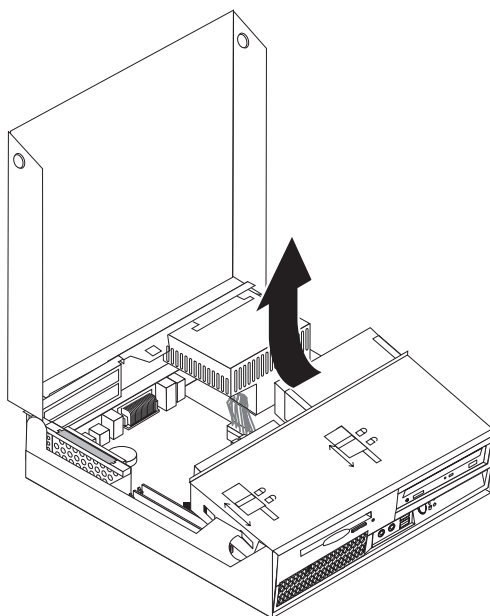
更换主板

注意

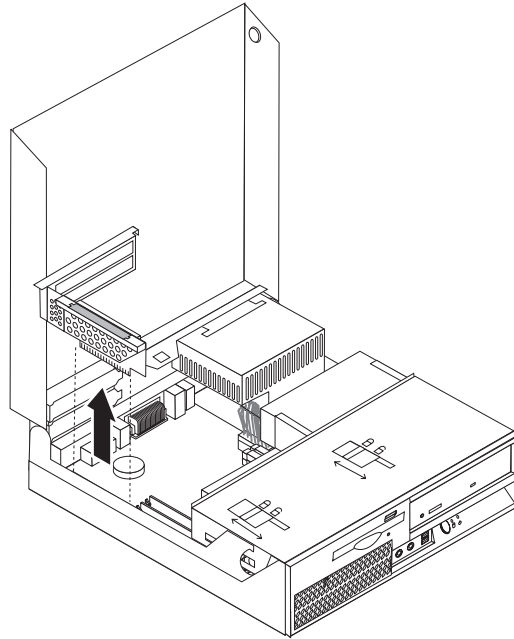
在阅读计算机随附的《安全和保修指南》中的『重要安全信息』之前，请勿打开计算机或尝试进行任何维修。要获取《安全和保修指南》的副本，请转至支持 Web 站点 <http://www.lenovo.com/support>。

要更换主板，请执行以下操作：

1. 关闭计算机并让其冷却一小时。
2. 打开计算机外盖。请参阅第 5 页的『打开外盖』。
3. 向上转动驱动器托架组合件以便操作主板。



4. 在保持计算机机架后部向下的同时，向上拉动提供的手柄以卸下 PCI 转接卡组合件和所有适配器。



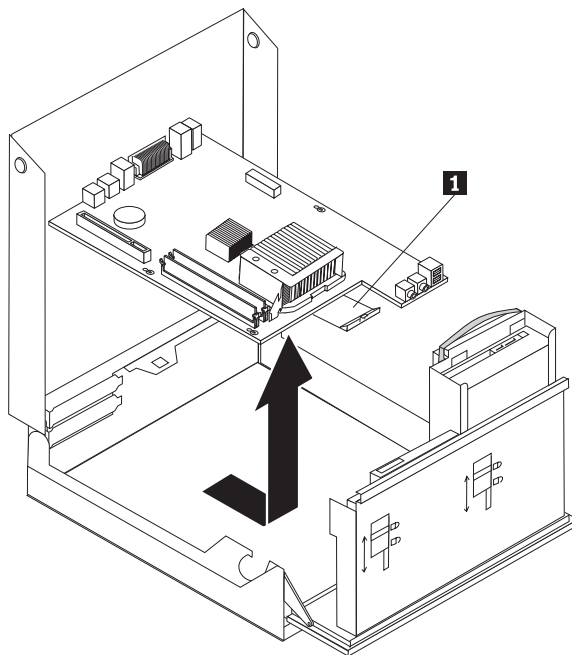
5. 请仔细记下主板上所有电缆连接的位置。安装新主板时需要正确地重新连接电缆。
6. 断开与主板连接的所有电缆。请参阅第 4 页的『识别主板上的部件』。

要点

记下电缆布线信息。这对于在安装新主板后照原样进行电缆布线很重要。

7. 通过向上拉动手柄 **1** 从前部滑锁松开主板，然后将主板朝驱动器托架组合件滑动，并将主板小心抬离机架。

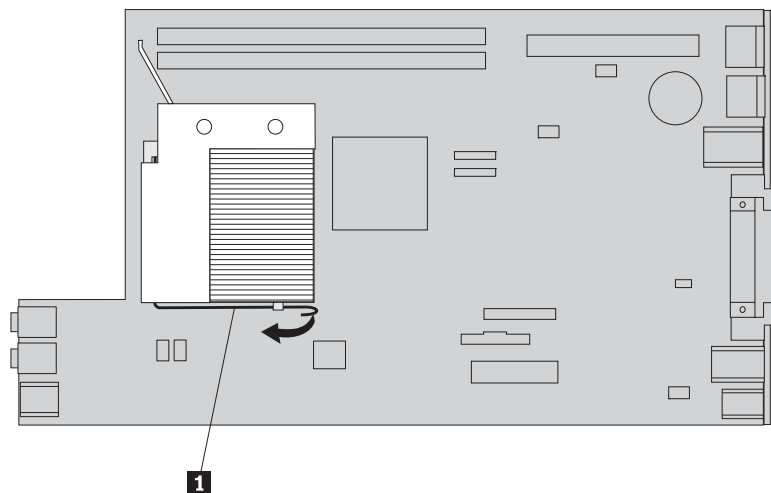
注：您可能必须将软盘驱动器和风扇组合件之间的主板前端翘起，才能将主板从机架完全卸下。



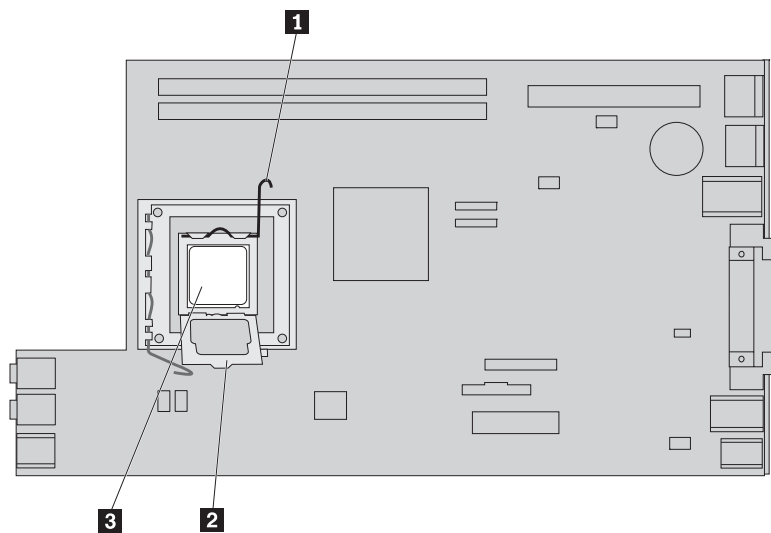
8. 将发生故障的主板放在干净的表面上，新主板的旁边。
9. 从发生故障的主板卸下所有内存条，并将它们安装在新主板上相同的接口中。请参阅第 21 页的『更换内存条』。将内存条安装在新主板上之后，返回此处。

10. 通过将固定散热器的拉杆 **1** 转动到完全打开的位置，从发生故障的主板上卸下散热器。小心地从发生故障的主板上取下散热器。

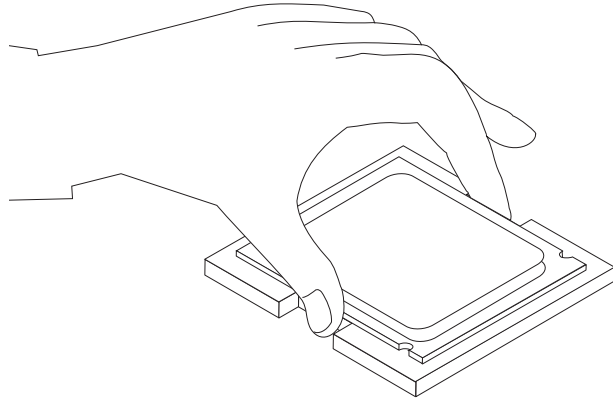
注：将散热器侧放在干净的表面上，以免散热器底部的导热油脂因接触到表面被弄脏。



11. 要从发生故障的主板上卸下微处理器，请松开固定微处理器 **3** 的拉杆 **1**，然后将微处理器固定器 **2** 转动到完全打开的位置。



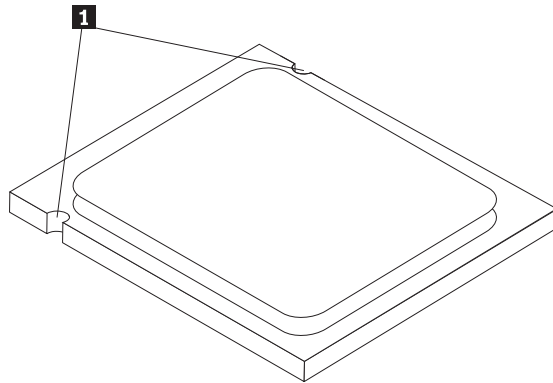
12. 笔直向上抬起微处理器，将从插座中取出。



要点

请勿触摸微处理器底部的金色触点。操作微处理器时，请仅触摸侧面。

- a. 请记住微处理器上凹槽 **1** 的方向。将微处理器安装到新主板上时，此凹槽的位置很重要。

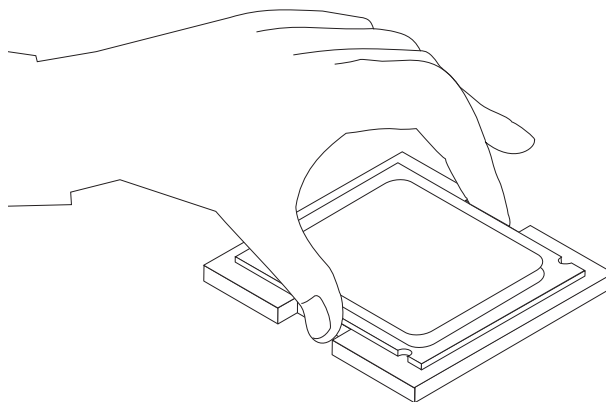


- b. 插座打开时请勿将任何东西掉到插座的上面。请尽量保持所有触点清洁。
13. 在新主板上，松开固定微处理器固定器的拉杆，然后将固定器转动到完全打开的位置。
14. 调整微处理器的位置，让微处理器上的凹槽与新主板上微处理器插座中的卡口对齐。

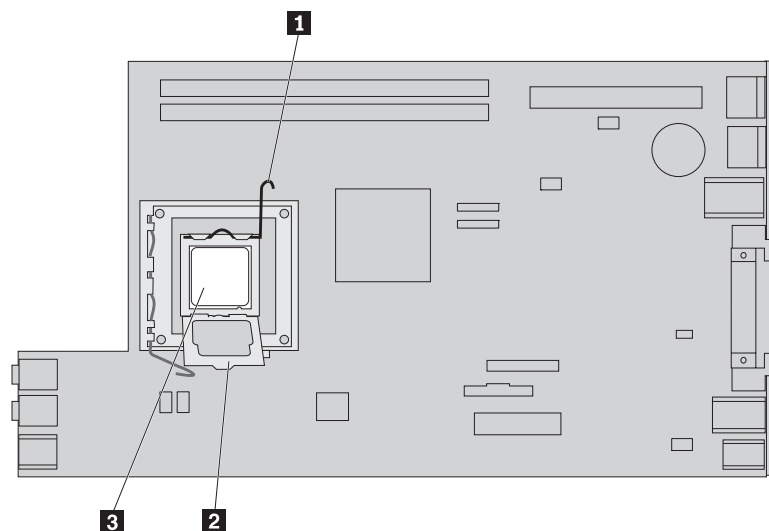
要点

为避免损坏微处理器，在将微处理器安装到微处理器插座中时，请勿让其倾斜。

15. 将微处理器笔直向下插入微处理器插座中。



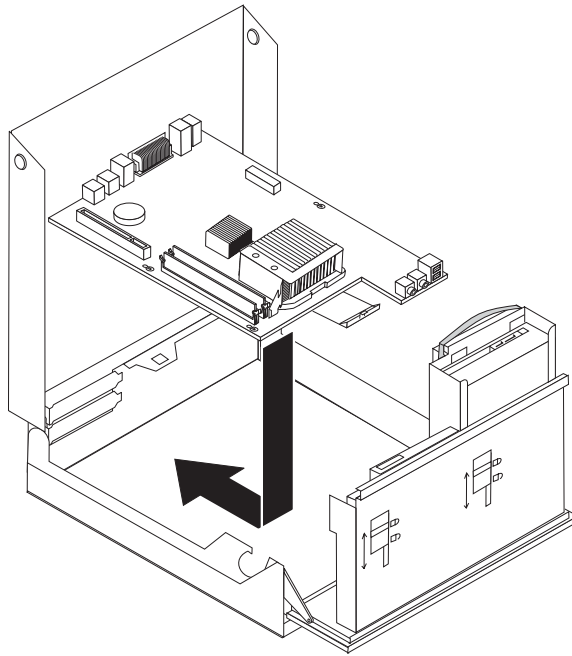
16. 降低微处理器固定器 **2** 并降低拉杆 **1** 以固定固定器。确保拉杆牢固地锁定到位。



注：微处理器固定器上会有一个用于保护新主板上插座的黑色塑料盖片。在微处理器锁定到位后，请卸下此黑色塑料盖片。将黑色塑料盖片放在发生故障的主板的微处理器固定器上。

17. 将散热器安装到位并降低拉杆以固定散热器。
18. 要将新主板安装到机架中，请将软盘驱动器和风扇组合件之间的主板前端翘起并卸下它，然后将新主板的插槽与机架的插针对齐。

19. 将主板朝计算机后部滑动，直到前部滑锁咬合到位。



20. 重新连接已从主板断开的电缆。确保所有电缆布线正确。请参阅第 4 页的『识别主板上的部件』。
21. 重新安装 PCI 转接卡组合件和适配器。
22. 转至第 30 页的『完成部件更换』。

更换散热器

注意

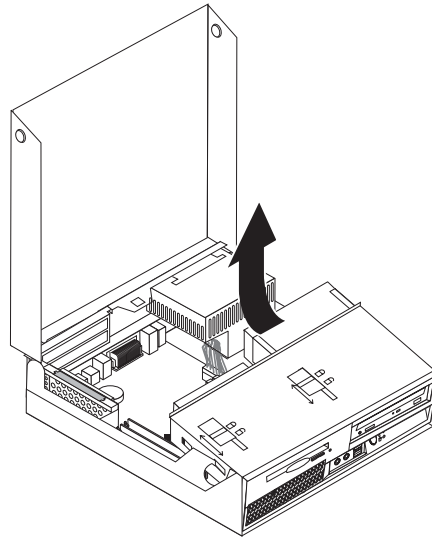
在阅读计算机随附的《安全和保修指南》中的『重要安全信息』之前，请勿打开计算机或尝试进行任何维修。要获取《安全和保修指南》的副本，请转至支持 Web 站点 <http://www.lenovo.com/support>。

本节将说明如何更换散热器。

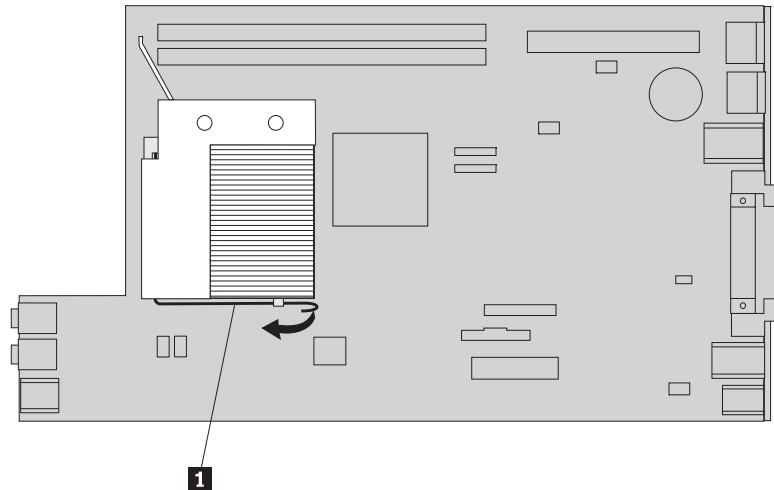
要更换散热器，请完成以下步骤：

1. 打开计算机外盖。请参阅第 5 页的『打开外盖』。

2. 向上转动驱动器托架组合件以便操作散热器。



3. 通过将固定散热器的拉杆 **1** 转动到完全打开的位置，从主板卸下散热器。小心地从主板取出散热器。



4. 将新的散热器安装到位并降低拉杆以固定散热器。
5. 转至第 30 页的『完成部件更换』。

更换硬盘驱动器

注意

在阅读计算机随附的《安全和保修指南》中的『重要安全信息』之前，请勿打开计算机或尝试进行任何维修。要获取《安全和保修指南》的副本，请转至支持 Web 站点 <http://www.lenovo.com/support>。

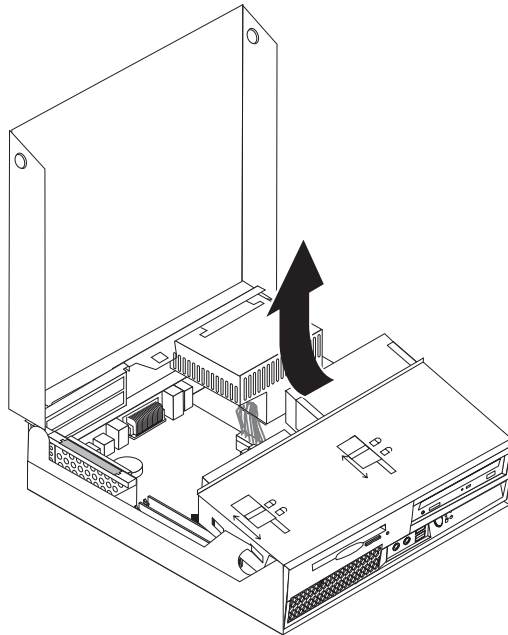
本节将说明如何更换硬盘驱动器。

要点

在收到新硬盘驱动器的同时，您还会收到一组 *Product Recovery CD*。这一组 *Product Recovery CD* 可用于将硬盘的内容复原到计算机出厂时的初始状态。有关恢复出厂安装软件的更多信息，请参考《用户指南》中的『恢复软件』。

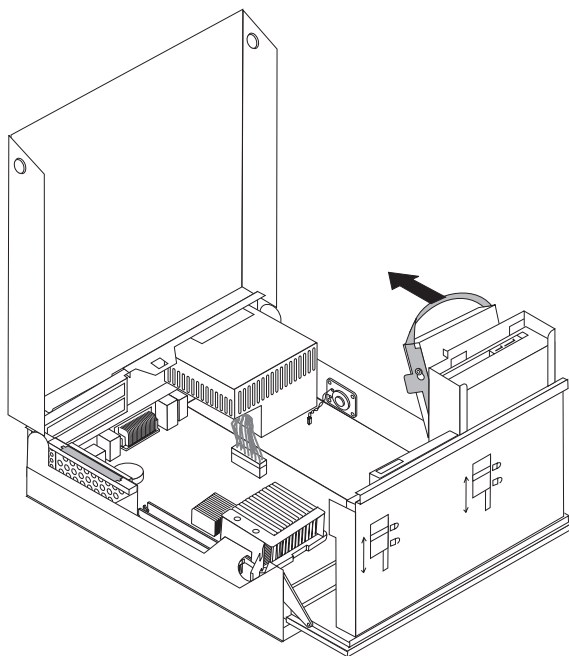
要更换硬盘驱动器，请执行以下操作：

1. 打开计算机外盖。请参阅第 5 页的『打开外盖』。
2. 向上转动驱动器托架组合件以便操作主板。



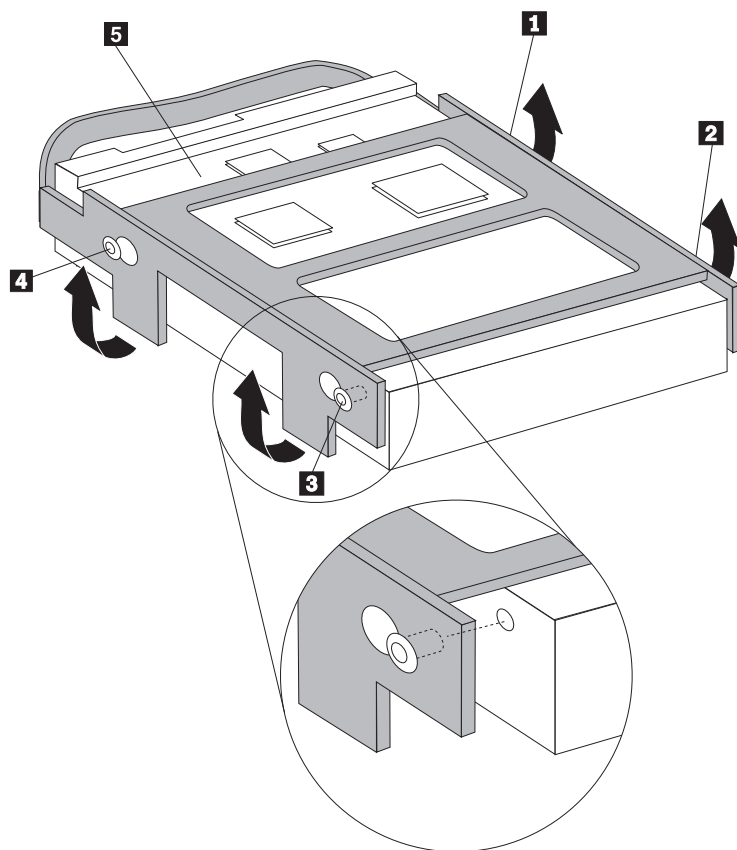
3. 如果已安装了光盘驱动器，则从驱动器断开信号电缆以便操作硬盘驱动器电缆。
4. 从硬盘驱动器后部断开信号电缆和电源线。

5. 将硬盘驱动器和支架旋转到后部，然后通过拉动蓝色手柄将硬盘驱动器和支架拉出硬盘驱动器托架。



6. 通过弯曲支架，从支架卸下发生故障的硬盘驱动器。

7. 将新驱动器安装到蓝色支架中，弯曲支架并使支架上的插针 **1** 到 **4** 与硬盘驱动器中的孔对齐。请勿触摸硬盘驱动器底部的电路板 **5**。



8. 将硬盘驱动器和支架插入驱动器托架。
9. 朝计算机前部旋转驱动器和支架，并使其咬合到位。
10. 将信号电缆和电源线连接到新硬盘驱动器的后部。
11. 转至第 30 页的『完成部件更换』。

更换光盘驱动器

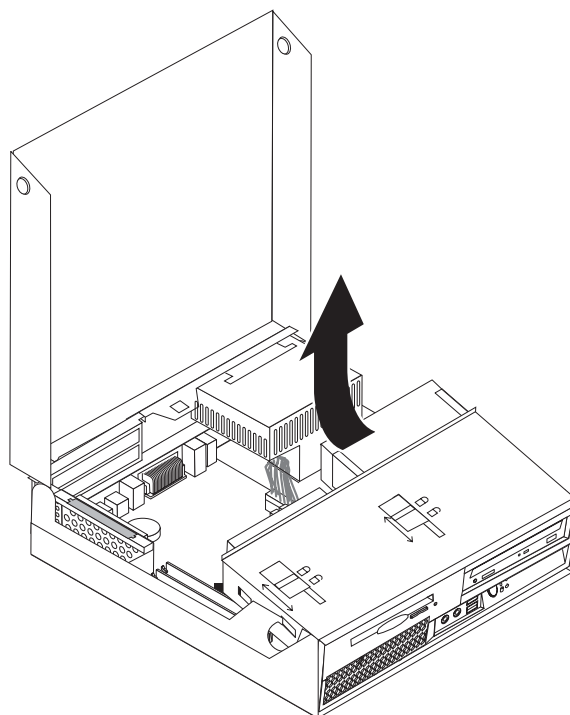
注意

在阅读计算机随附的《安全和保修指南》中的『重要安全信息』之前，请勿打开计算机或尝试进行任何维修。要获取《安全和保修指南》的副本，请转至支持 Web 站点 <http://www.lenovo.com/support>。

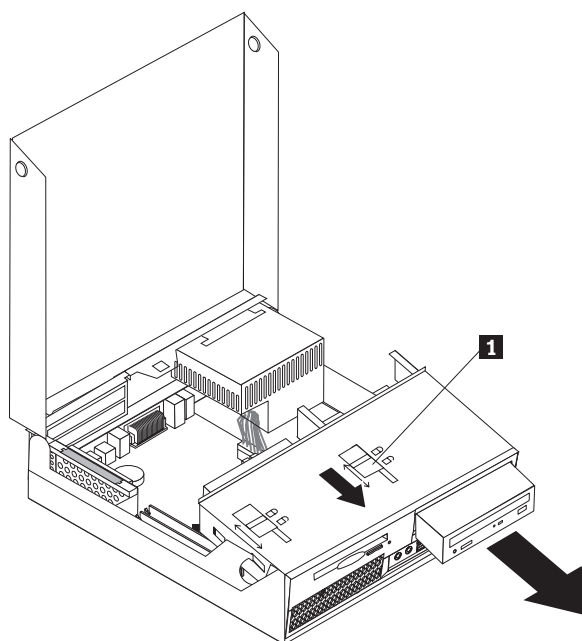
本节将说明如何更换光盘驱动器。

1. 打开计算机外盖。请参阅第 5 页的『打开外盖』。

2. 向上转动驱动器托架组合件以便操作光盘驱动器。



3. 从光盘驱动器后部断开信号电缆和电源线。
4. 将光盘驱动器锁 **1** 滑动到解锁位置。
5. 打开光盘驱动器前舱门并将光盘驱动器从计算机前部滑出。



6. 将新的光盘驱动器安装到托架中。
7. 将光盘驱动器锁滑动到锁定位置。
8. 将信号电缆和电源线连接到光盘驱动器的后部。
9. 转至第 30 页的『完成部件更换』。

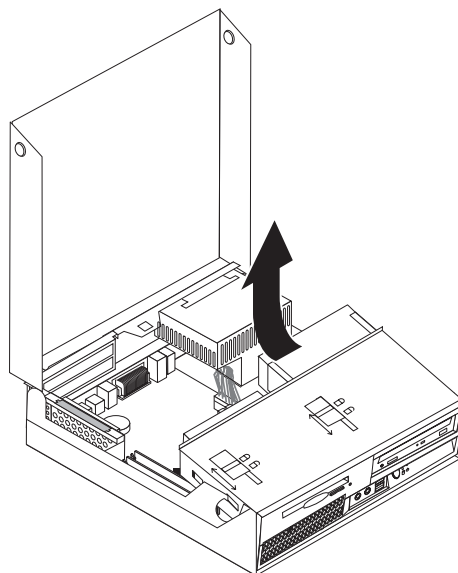
更换软盘驱动器

注意

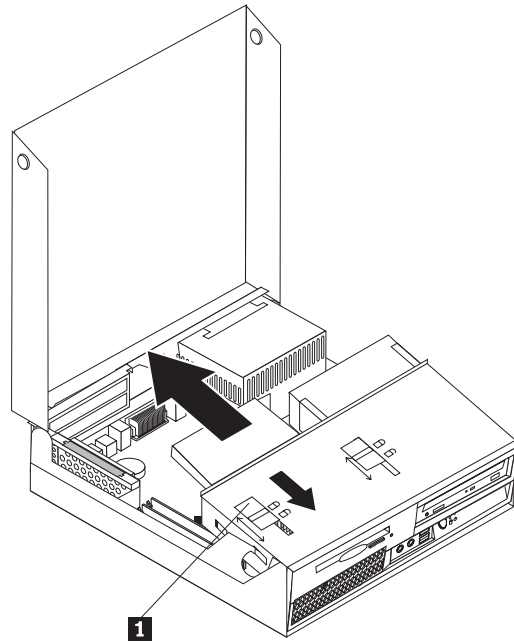
在阅读计算机随附的《安全和保修指南》中的『重要安全信息』之前，请勿打开计算机或尝试进行任何维修。要获取《安全和保修指南》的副本，请转至支持 Web 站点 <http://www.lenovo.com/support>。

本节将说明如何更换软盘驱动器。

1. 打开计算机外盖。请参阅第 5 页的『打开外盖』。
2. 向上转动驱动器托架组合件以便操作软盘驱动器。



3. 将软盘驱动器锁 **1** 滑动到解锁位置。
4. 朝计算机后部滑动软盘驱动器并将其卸下。



5. 从故障的软盘驱动器后部断开扁平电缆的连接。
6. 将扁平电缆连接到新软盘驱动器。
7. 从驱动器托架组合件的后部安装新驱动器并将其锁定到位。
8. 转至第 30 页的『完成部件更换』。

更换内存条

注意

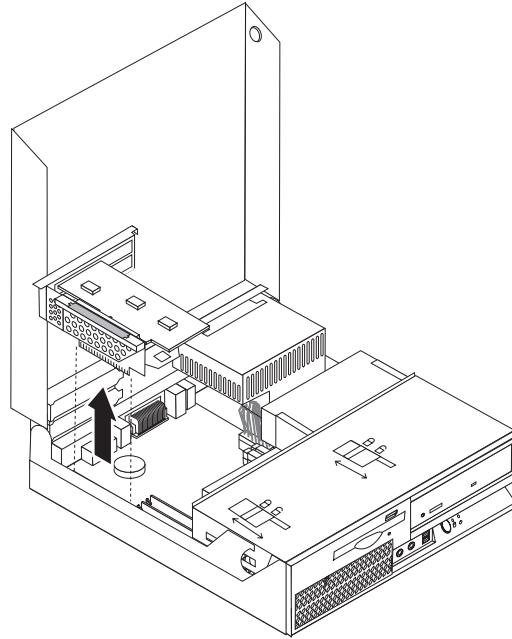
在阅读计算机随附的《安全和保修指南》中的『重要安全信息』之前，请勿打开计算机或尝试进行任何维修。要获取《安全和保修指南》的副本，请转至支持 Web 站点 <http://www.lenovo.com/support>。

本节将说明如何更换内存条。

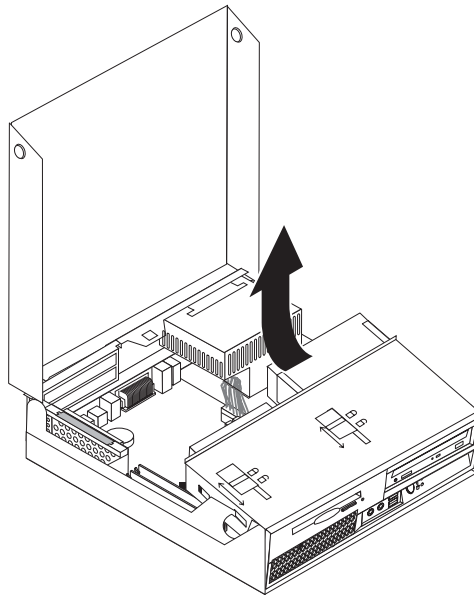
注：您的计算机可以支持两个内存条。

1. 打开计算机外盖。请参阅第 5 页的『打开外盖』。

2. 在保持计算机机架后部向下的同时，向上拉动提供的手柄以卸下 PCI 转接卡组合件和所有适配器。

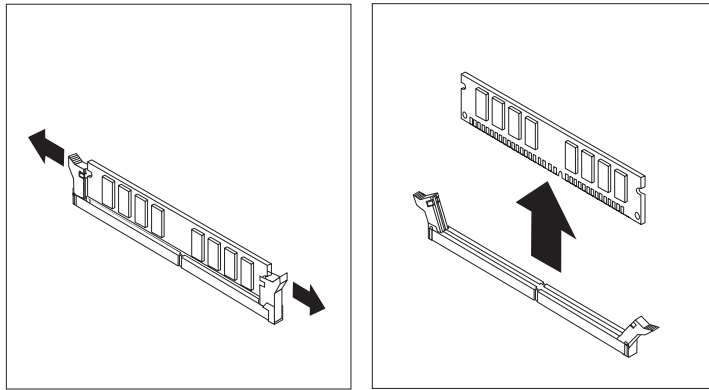


3. 向上转动驱动器托架组合件以便操作主板。

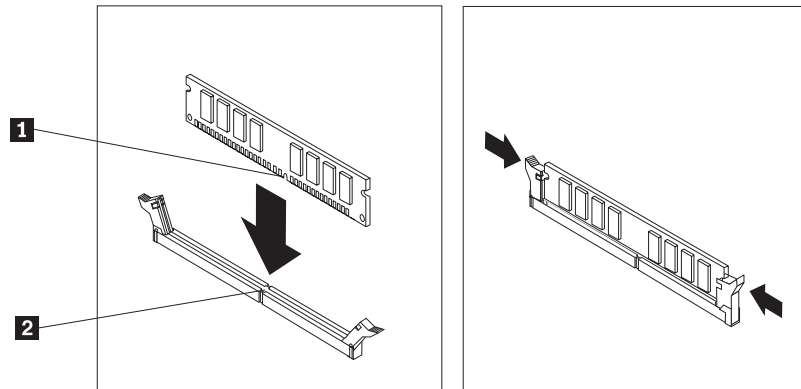


4. 找到内存接口。请参阅第 4 页的『识别主板上的部件』。

5. 通过打开固定夹卸下要更换的内存条（如图所示）。



6. 将替换内存条放在内存接口上。确保内存条上的凹槽 **1** 与主板上的接口凸起 **2** 正确对齐。将内存条笔直向下推入接口，直到固定夹合上。



7. 重新安装 PCI 转接卡组合件和适配器。
8. 转至第 30 页的『完成部件更换』。

更换 PCI 适配器

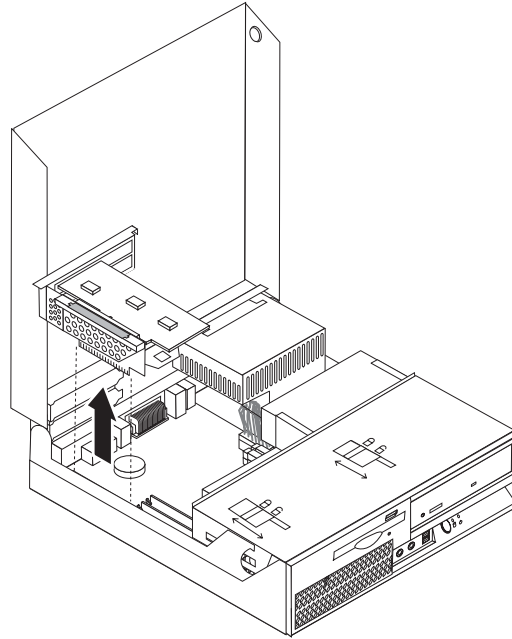
注意

在阅读计算机随附的《安全和保修指南》中的『重要安全信息』之前，请勿打开计算机或尝试进行任何维修。要获取《安全和保修指南》的副本，请转至支持 Web 站点 <http://www.lenovo.com/support>。

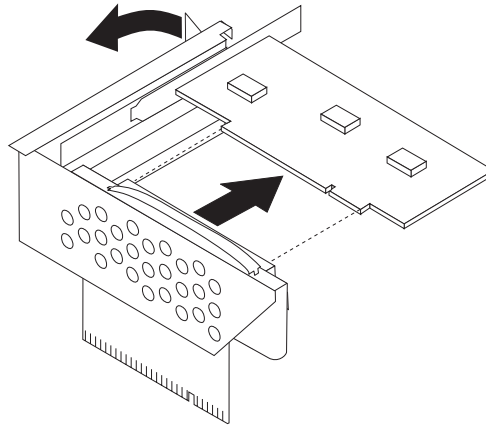
本节将说明如何更换 PCI 适配器。

1. 打开计算机外盖。请参阅第 5 页的『打开外盖』。

2. 在保持计算机机架左后侧向下的同时，向上拉动提供的手柄以卸下 PCI 转接卡组件，包括所有已安装的适配器。

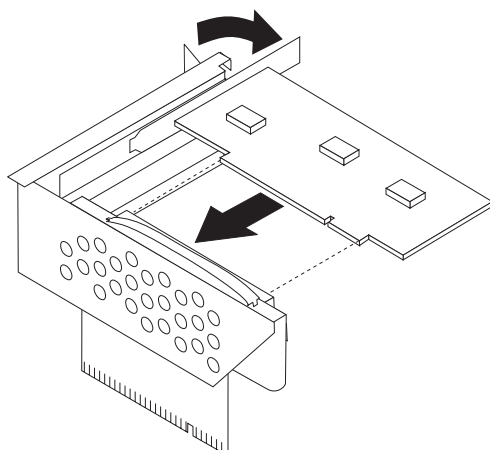


3. 打开适配器滑锁并卸下发生故障的适配器。



4. 从防静电包装中取出新的适配器。
5. 将新适配器安装到 PCI 转接卡上的扩展接口中。
6. 确保适配器完全置入该适配器接口。

7. 合上适配器滑锁以固定适配器。



8. 将 PCI 转接卡组件重新安装到主板。
9. 转至第 30 页的『完成部件更换』。

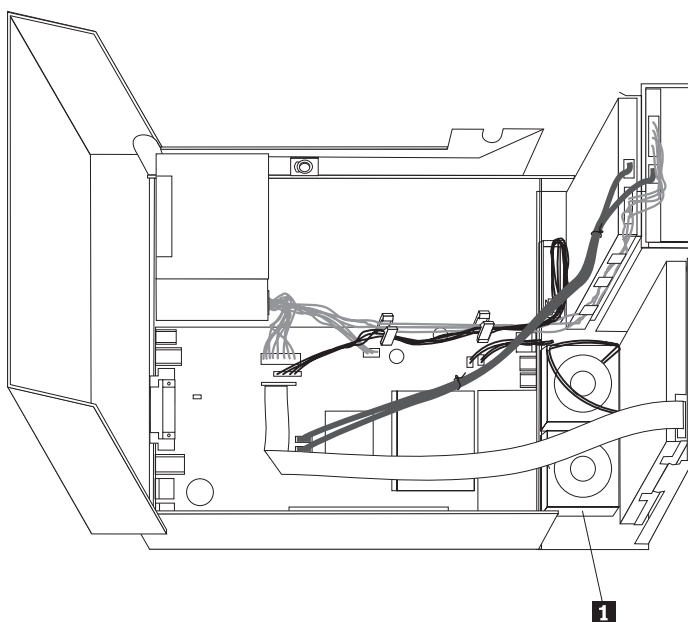
更换风扇组合件

注意

在阅读计算机随附的《安全和保修指南》中的『重要安全信息』之前，请勿打开计算机或尝试进行任何维修。要获取《安全和保修指南》的副本，请转至支持 Web 站点 <http://www.lenovo.com/support>。

本节将说明如何更换风扇组合件。

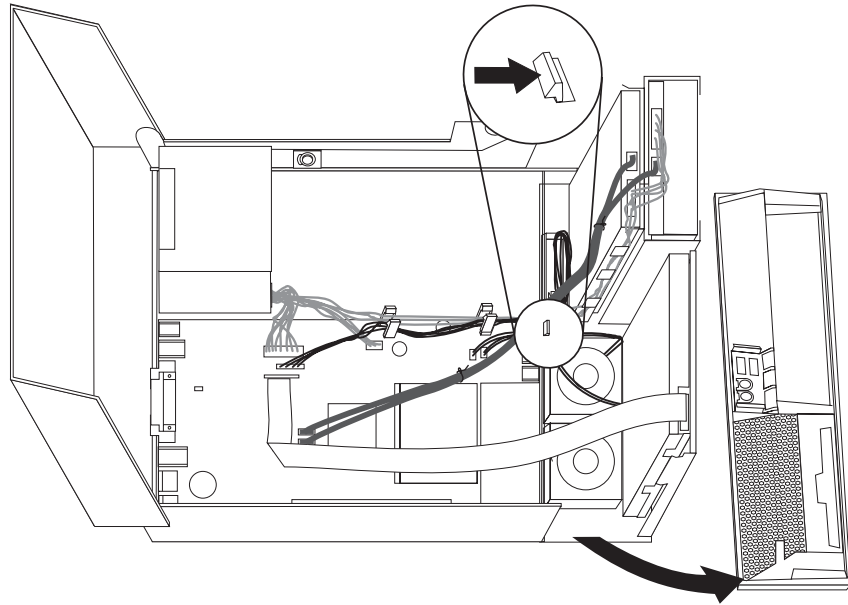
1. 打开计算机外盖。请参阅第 5 页的『打开外盖』。
2. 向上转动驱动器托架组合件以便操作风扇组合件 **1**。



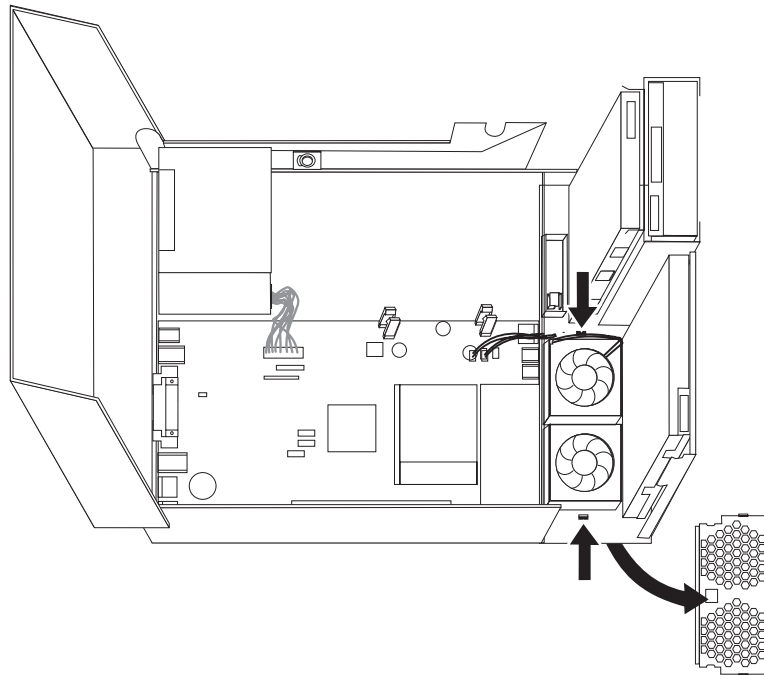
3. 从主板断开风扇组合件电缆。请参阅第 4 页的『识别主板上的部件』。

注：请务必记住从主板断开的风扇电缆的位置。

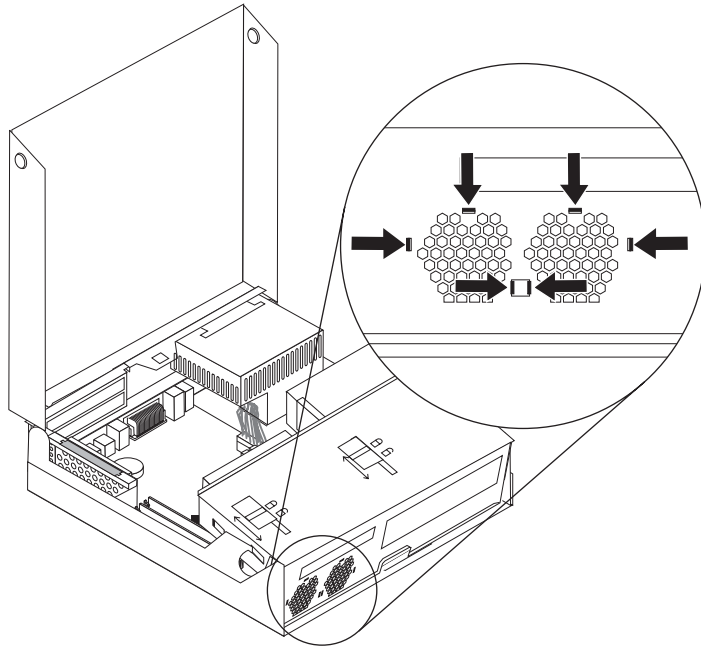
4. 通过松开卡口并将挡板从底部朝外转动卸下前挡板（如图所示）。



5. 通过松开卡口卸下挡板后面的塑料风扇插齿（如图所示）。



6. 通过松开卡口卸下风扇组合件（如图所示）。



7. 安装新的风扇组合件并将风扇电缆连接到主板。
8. 重新安装塑料风扇插齿。
9. 重新安装前挡板。
10. 转至第 30 页的『完成部件更换』。

更换内置扬声器

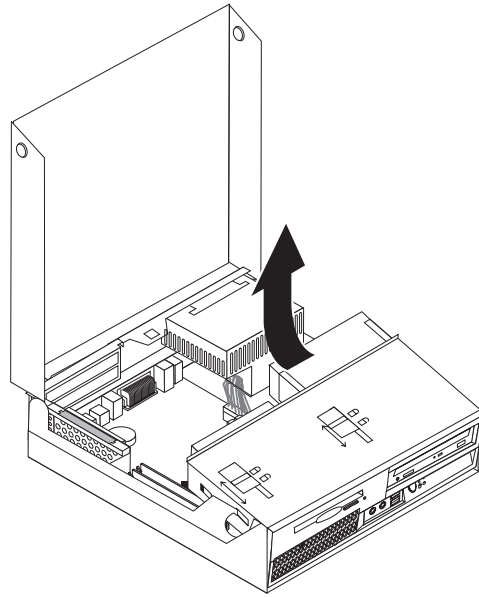
注意

在阅读计算机随附的《安全和保修指南》中的『重要安全信息』之前，请勿打开计算机或尝试进行任何维修。要获取《安全和保修指南》的副本，请转至支持 Web 站点 <http://www.lenovo.com/support>。

本节将说明如何更换内置扬声器。

1. 打开计算机外盖。请参阅第 5 页的『打开外盖』。

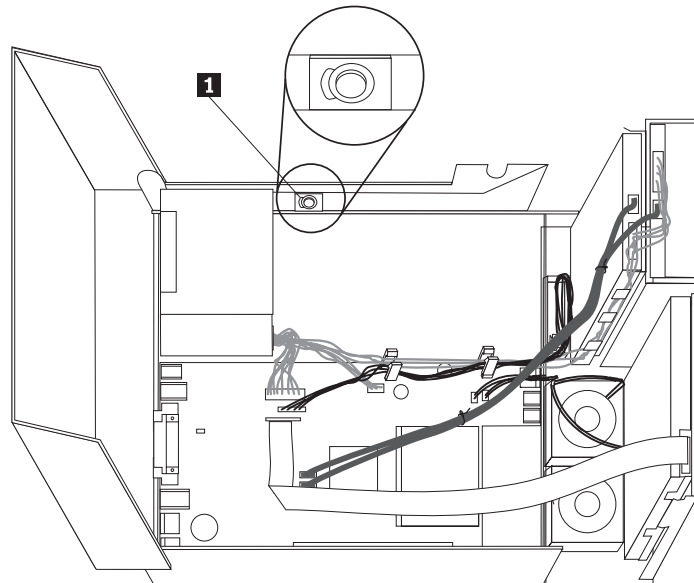
2. 向上转动驱动器托架组合件以便操作主板。



3. 找到主板上的内置扬声器接口。请参阅第 1 页的『找到组件』。
4. 从主板断开内置扬声器电缆。请参阅第 4 页的『识别主板上的部件』。

注：请务必记住从主板断开的扬声器电缆的位置。

5. 向上滑动内置扬声器 **1**，直到在底部固定它的金属卡口将其松开。然后向外转动内置扬声器的底部并将其从机架卸下。



6. 将新内置扬声器的底部放入金属卡口中，然后向内转动内置扬声器的顶部直至其咬合到位。
7. 将扬声器电缆连接到主板。请参阅第 4 页的『识别主板上的部件』。
8. 转至第 30 页的『完成部件更换』。

更换键盘

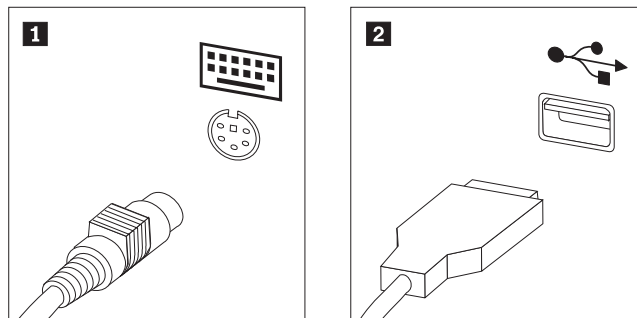
注意

在阅读计算机随附的《安全和保修指南》中的『重要安全信息』之前，请勿打开计算机或尝试进行任何维修。要获取《安全和保修指南》的副本，请转至支持 Web 站点 <http://www.lenovo.com/support>。

本节将说明如何更换键盘。

1. 从驱动器中取出所有介质（软盘、CD 或磁带），关闭操作系统，然后关闭所有连接的设备 and 计算机。
2. 从电源插座中拔出所有电源线。
3. 找到键盘接口。

注：您可以将键盘连接到标准的键盘接口 **1** 或 USB 接口 **2**。根据键盘连接的位置，参阅第 3 页的『找到计算机后部的接口』或第 2 页的『找到计算机前部的控件和接口』。



4. 从计算机断开发生故障的键盘的电缆。
5. 将新键盘电缆连接到一个 USB 接口。
6. 转至第 30 页的『完成部件更换』。

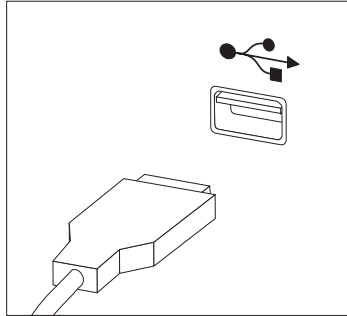
更换鼠标

注意

在阅读计算机随附的《安全和保修指南》中的『重要安全信息』之前，请勿打开计算机或尝试进行任何维修。要获取《安全和保修指南》的副本，请转至支持 Web 站点 <http://www.lenovo.com/support>。

本节将说明如何更换鼠标。

1. 从驱动器中取出所有介质（软盘、CD 或磁带），关闭操作系统，然后关闭所有连接的设备 and 计算机。
2. 从电源插座中拔出所有电源线。
3. 找到鼠标接口。请参阅 第 2 页的『找到计算机前部的控件和接口』或 第 3 页的『找到计算机后部的接口』。



4. 从计算机断开发生故障的鼠标的电缆。
5. 将新鼠标电缆连接到一个 USB 接口。
6. 转至『完成部件更换』。

完成部件更换

更换部件之后，需要合上外盖并重新连接电缆，包括电话线和电源线。另外，根据更换的部件，您可能还需要确认 Setup Utility 程序中更新的信息。请参阅《用户指南》中的『使用 Setup Utility 程序』。

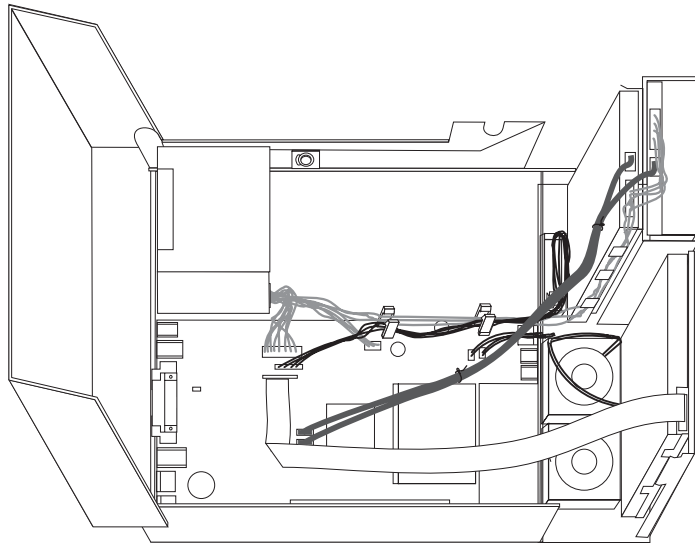
要完成部件更换：

1. 确保所有组件都已正确地重新装配，并且未在计算机内部遗留任何工具或松散的螺丝。请参阅第 1 页的『找到组件』以了解各组件的位置。

2. 在降低驱动器托架组合件之前，请确保电缆布线正确。

要点

请对所有电源线正确布线以免缠住驱动器托架组合件。不要让电缆缠住计算机机架的铰链和侧面。



3. 降低驱动器托架组合件并将驱动器锁调整到锁定位置。否则无法合上计算机外盖。
4. 合上计算机外盖。
5. 如果安装了外盖锁，请锁上外盖。
6. 将外接电缆和电源线重新连接到计算机上。请参阅第 3 页的『找到计算机后部的接口』。
7. 如果要更换主板或微处理器，必须更新 BIOS。请参阅『从软盘或 CD-ROM 更新 BIOS』。
8. 要更新配置，请参阅《用户指南》中的『使用 Setup Utility 程序』。

注：在全球大多数地区，Lenovo 都会回收发生故障的 CRU。关于回收的信息将随附于 CRU 或在您收到 CRU 的几天后到达。

从软盘或 CD-ROM 更新 BIOS

要点

启动 Setup Utility 程序以查看系统信息。请参阅《用户指南》中的『使用 Setup Utility 程序』。如果 Main 菜单上列出的序列号和机器类型 / 型号与计算机标签上印刷的内容不一致，您必须更新 BIOS 以更改序列号和机器类型 / 型号。

要从软盘或 CD-ROM 更新 BIOS，请执行以下操作：

1. 将系统程序更新软盘或 CD 插入软盘驱动器或光盘驱动器中。系统程序更新可以从以下万维网站点获取
<http://www.lenovo.com/support>。

注： 若要将 CD-ROM 插入光盘驱动器，请确保计算机已开启。

2. 开启计算机。如果计算机已经开启，则必须将其关闭然后重新开启。开始更新。
3. 如果提示您选择语言，则按键盘上与语言对应的数字，然后按 Enter 键。
4. 当提示您更改序列号时，按 Y。
5. 输入计算机的序列号（七个字符），然后按 Enter 键。
6. 当提示您更改机器类型 / 型号时，按 Y。
7. 输入计算机的机器类型 / 型号（七个字符），然后按 Enter 键。
8. 按照屏幕上的说明进行操作以完成更新。

附录. 声明

Lenovo 可能不在所有国家或地区提供本文中讨论的产品、服务或功能特性。有关您当前所在地区的产品的和服务的信息，请向您当地的 Lenovo 代表咨询。任何对 Lenovo 产品、程序或服务的引用并非意在明示或暗示只能使用 Lenovo 的产品、程序或服务。只要不侵犯 Lenovo 的知识产权，任何同等功能的产品、程序或服务，都可以代替 Lenovo 产品、程序或服务。但是，评估和验证任何其他产品、程序或服务，则由用户自行负责。

Lenovo 公司可能已拥有或正在申请与本文档描述的内容有关的各项专利。提供本文档并未授予用户使用这些专利的任何许可。您可以用书面方式将许可查询寄往：

*Lenovo (United States), Inc.
500 Park Offices Drive, Hwy. 54
Research Triangle Park, NC 27709
U.S.A.
Attention: Lenovo Director of Licensing*

LENOVO GROUP LTD. “按现状”提供本出版物，不附有任何种类的（无论是明示还是暗含的）保证，包括但不限于暗含的有关非侵权、适销和适用于某种特定用途的保证。某些管辖区域在某些交易中不允许免除明示或暗含的保证。

本信息中可能包含技术方面不够准确的地方或印刷错误。此处的信息将定期更改；这些更改将编入本出版物的新版本中。Lenovo 可以随时对本出版物中描述的产品和 / 或程序进行改进和 / 或更改，而不另行通知。

本文中描述的产品并非旨在用于移植或其他生命支持的应用，在这些应用中的故障可能导致人身伤害或死亡。本文中包含的信息并不影响或更改 Lenovo 产品规格或保修。本文档中的任何内容都不能作为 Lenovo 或第三方的知识产权下的明示或暗含的许可或保证。本文档中包含的所有信息都是在特定的环境中获得并且作为插图显示。在其他操作环境中获得的结果可能会有所不同。

Lenovo 可以按它认为适当的任何方式使用或分发您所提供的任何信息而无须对您承担任何责任。

在本出版物中对非 Lenovo Web 站点的任何引用都只是为了方便起见才提供的，不以任何方式充当对那些 Web 站点的保证。那些 Web 站点中的资料不是 Lenovo 产品资料的一部分，使用那些 Web 站点带来的风险将由您自行承担。

此处包含的任何性能数据都是在受控环境中测得的。因此，在其他操作环境中获得的数据可能会有明显的不同。某些测量可能是在开发级的系统上进行的，因此不保证与一般可用系统上进行的测量结果相同。此外，有些测量是通过推算而估计的。实际结果可能会有差异。本文档的用户应当验证其特定环境的适用数据。

电视输出声明

以下声明适用于具有出厂安装的电视输出功能部件的型号。

该产品包含版权保护技术，该技术受特定美国专利的方法申明以及 Macrovision Corporation 和其他权力所有者所拥有的其他知识产权保护。使用本版权保护技术必须得到 Macrovision Corporation 的授权，而且除非得到 Macrovision Corporation 另外的授权，否则本技术仅限用于家庭和其他有限观看的场合使用。严禁对本产品进行反向设计或反汇编。

商标

以下术语是 Lenovo 在美国和 / 或其他国家或地区的商标:

Lenovo
ThinkCentre

IBM 是 International Business Machines Corporation 在美国和 / 或其他国家或地区的商标。

其他公司、产品或服务名称可能是其他公司的商标或者服务标记。

ThinkCentre

部件号: 42T8620

中国印刷

(1P) P/N: 42T8620

