

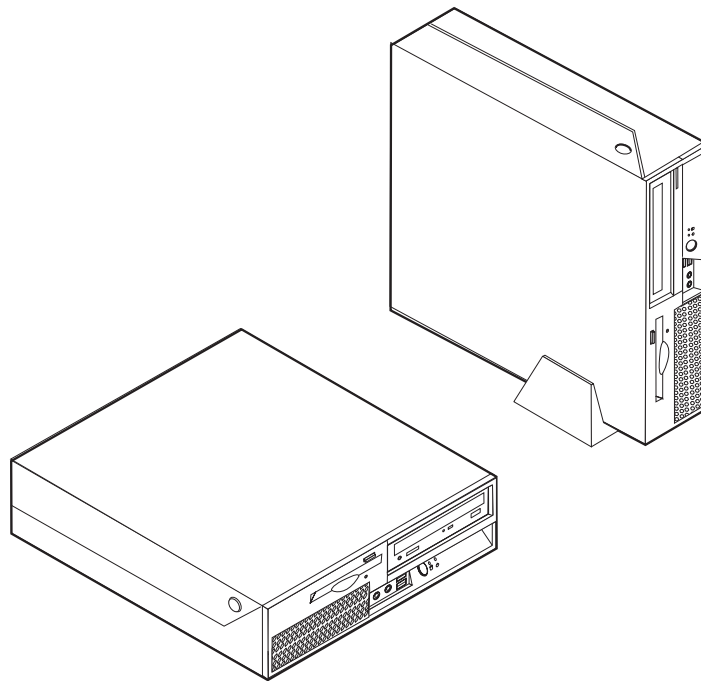
# ThinkCentre

Οδηγός χρήσης

Τύποι 8099, 8116, 8155, 8156

Τύποι 8157, 8158, 8159, 8160

Τύποι 8215, 9210, 9211





## Οδηγός χρήσης

Τύποι 8099, 8116, 8155, 8156

Τύποι 8157, 8158, 8159, 8160

Τύποι 8215, 9210, 9211

**Σημείωση**

Πριν χρησιμοποιήσετε τις πληροφορίες αυτές και το προϊόν στο οποίο αναφέρονται, διαβάστε τις “Σημαντικές πληροφορίες για την ασφάλεια” στη σελίδα ν και το Παράρτημα Δ, “Ειδικές παρατηρήσεις”, στη σελίδα 47.

**Τρίτη έκδοση (Οκτώβριος 2005)**

**© Copyright Lenovo 2005.**

**Portions © Copyright International Business Machines Corporation 2005.**

**Με την επιφύλαξη παντός δικαιώματος.**

# Περιεχόμενα

## Σημαντικές πληροφορίες για την ασφάλεια . . . . . v

Καταστάσεις που πρέπει να αντιμετωπίζονται άμεσα . . . . .	v
Γενικές οδηγίες ασφάλειας . . . . .	vi
Επισκευή . . . . .	vi
Καλώδια ρεύματος και μετασχηματιστές . . . . .	vii
Επεκτάσεις καλωδίων και σχετικές συσκευές . . . . .	viii
Φις και πρίζες . . . . .	viii
Μπαταρίες . . . . .	viii
Θερμότητα και εξαιρισμός προϊόντος . . . . .	ix
Ασφάλεια των μονάδων CD και DVD . . . . .	x
Πρόσθετες πληροφορίες για την ασφάλεια . . . . .	x
Σημείωση σχετικά με τη μπαταρία λιθίου . . . . .	xi
Πληροφορίες σχετικά με την ασφάλεια του modem . . . . .	xi
Δήλωση σχετικά με τις προδιαγραφές των συσκευών laser . . . . .	xii
Δήλωση σχετικά με το τροφοδοτικό . . . . .	xii

## Επισκόπηση . . . . . xiii

Πηγές πληροφοριών . . . . . xiii

## Κεφάλαιο 1. Εγκατάσταση προαιρετικών συσκευών . . . . . 1

Χαρακτηριστικά . . . . .	1
Διαθέσιμες προαιρετικές συσκευές . . . . .	4
Προδιαγραφές . . . . .	5
Υποστηριζόμενες θέσεις λειτουργίας . . . . .	6
Απαραίτητα εργαλεία . . . . .	6
Χειρισμός συσκευών ευαίσθητων στο στατικό ηλεκτρισμό . . . . .	6
Εγκατάσταση εξωτερικών προαιρετικών συσκευών . . . . .	7
Εντοπισμός στοιχείων ελέγχου και υποδοχών στην πρόσοψη του υπολογιστή . . . . .	7
Εντοπισμός των υποδοχών στο πίσω μέρος του υπολογιστή . . . . .	8
Απόκτηση προγραμμάτων οδήγησης συσκευών . . . . .	9
Άνοιγμα του καλύμματος . . . . .	10
Εντοπισμός εξαρτημάτων . . . . .	11
Πρόσβαση στην πλακέτα συστήματος και στις μονάδες . . . . .	12
Αναγνώριση εξαρτημάτων της πλακέτας συστήματος . . . . .	13
Εγκατάσταση μνήμης . . . . .	14
Εγκατάσταση καρτών PCI . . . . .	15
Εγκατάσταση εσωτερικών μονάδων . . . . .	16
Προδιαγραφές μονάδων . . . . .	17
Εγκατάσταση μονάδας στη θήκη 2 . . . . .	18
Εγκατάσταση μονάδας δισκέτας στη θήκη 3 . . . . .	19
Σύνδεση μονάδων . . . . .	21
Σύνδεση μονάδας οπτικού δίσκου ή παράλληλης μονάδας σκληρού δίσκου ATA . . . . .	21
Σύνδεση πρόσθετης σειριακής μονάδας σκληρού δίσκου ATA . . . . .	22
Μηχανισμοί ασφάλισης . . . . .	22
Κλειδαριά τύπου Kensington . . . . .	23
Προστασία μέσω κωδικού πρόσβασης . . . . .	23
Αλλαγή της μπαταρίας . . . . .	23

Διαγραφή κωδικού πρόσβασης που έχει χαθεί ή ξεχαστεί (εκκαθάριση μνήμης CMOS) . . . . .	24
Τοποθέτηση καλύμματος και σύνδεση καλωδίων . . . . .	25

## Κεφάλαιο 2. Χρήση του προγράμματος Setup Utility . . . . . 27

Έναρξη του προγράμματος Setup Utility . . . . .	27
Εξέταση και αλλαγή ρυθμίσεων . . . . .	27
Χρήση κωδικών πρόσβασης . . . . .	27
Ορισμός κωδικών πρόσβασης . . . . .	28
Κωδικός πρόσβασης χρήστη . . . . .	28
Κωδικός πρόσβασης διαχειριστή . . . . .	28
Κωδικός πρόσβασης χρήστη για τη μονάδα IDE . . . . .	29
Κύριος κωδικός πρόσβασης για τη μονάδα IDE . . . . .	29
Ορισμός, αλλαγή και διαγραφή κωδικού πρόσβασης . . . . .	29
Επανακαθορισμός κωδικού πρόσβασης για τη μονάδα σκληρού δίσκου και κωδικού πρόσβασης εκκίνησης . . . . .	30
Χρήση της λειτουργίας Security Profile by Device . . . . .	30
Επιλογή συσκευής εκκίνησης . . . . .	31
Επιλογή προσωρινής συσκευής εκκίνησης . . . . .	31
Αλλαγή της σειράς συσκευών εκκίνησης . . . . .	31
Ειδικές ρυθμίσεις . . . . .	31
Έξοδος από το πρόγραμμα Setup Utility . . . . .	32

## Παράρτημα Α. Ενημέρωση προγραμμάτων συστήματος . . . . . 33

Προγράμματα συστήματος . . . . .	33
Ενημέρωση του BIOS από δισκέτα ή CD-ROM . . . . .	33
Ενημέρωση του BIOS από το λειτουργικό σύστημα . . . . .	34
Αποκατάσταση μετά από αποτυχία ενημέρωσης του POST/BIOS . . . . .	34

## Παράρτημα Β. Καθαρισμός του ποντικιού . . . . . 37

Καθαρισμός οπτικού ποντικιού . . . . .	37
Καθαρισμός ποντικιού με μπαλάκι . . . . .	37

## Παράρτημα Γ. Εντολές για τον προγραμματισμό του modem . . . . . 39

Βασικές εντολές AT . . . . .	39
Εντολές Extended AT . . . . .	41
Εντολές MNP/V.42/V.42bis/V.44 . . . . .	43
Εντολές Fax Class 1 . . . . .	44
Εντολές Fax Class 2 . . . . .	44
Εντολές φωνής . . . . .	45

## Παράρτημα Δ. Ειδικές παρατηρήσεις 47

Σημείωση σχετικά με την έξοδο τηλεόρασης . . . . .	48
Εμπορικά σήματα . . . . .	48

## Ευρετήριο . . . . . 49



---

## Σημαντικές πληροφορίες για την ασφάλεια

### Σημείωση

Παρακαλούμε διαβάστε πρώτα τις σημαντικές πληροφορίες για την ασφάλεια.

Οι πληροφορίες αυτές μπορούν να σας βοηθήσουν να χρησιμοποιείτε τον προσωπικό σας υπολογιστή ThinkCentre® ή ThinkPad® με ασφάλεια. Ακολουθήστε και φυλάξτε όλες τις πληροφορίες που παρέχονται μαζί με τον υπολογιστή σας. Οι πληροφορίες που περιέχονται σε αυτό το έγγραφο δεν τροποποιούν τους όρους της σύμβασης αγοράς που συνάψατε ούτε τη Δήλωση Περιορισμένης Εγγύησης της Lenovo™.

Η ασφάλεια των πελατών μας είναι σημαντική. Τα προϊόντα μας είναι σχεδιασμένα να είναι ασφαλή και αποτελεσματικά. Ωστόσο, οι προσωπικοί υπολογιστές είναι ηλεκτρονικές συσκευές. Τα καλώδια ρεύματος, οι μετασχηματιστές και άλλα εξαρτήματά τους μπορούν να δημιουργήσουν κινδύνους που θα μπορούσαν να έχουν ως αποτέλεσμα την πρόκληση τραυματισμών ή ζημιών, ειδικά σε περίπτωση κακής χρήσης τους. Για να μειώσετε αυτούς τους κινδύνους, ακολουθήστε τις οδηγίες που παρέχονται με το προϊόν σας, δώστε σημασία σε όλες τις προειδοποιήσεις που υπάρχουν στο προϊόν και στις οδηγίες λειτουργίας και διαβάστε προσεκτικά όλες τις πληροφορίες που περιέχονται σε αυτό το έγγραφο. Ακολουθώντας προσεκτικά τις πληροφορίες που περιέχονται σε αυτό το έγγραφο και παρέχονται με το προϊόν σας, μπορείτε να συμβάλετε στην προστασία σας από κινδύνους και να δημιουργήσετε ένα ασφαλέστερο περιβάλλον εργασίας.

**Σημείωση:** Οι πληροφορίες αυτές περιέχουν αναφορές σε μετασχηματιστές και μπαταρίες. Πέραν των φορητών προσωπικών υπολογιστών, ορισμένα προϊόντα (π.χ. ηχεία και οθόνες) παρέχονται με εξωτερικούς μετασχηματιστές. Αν έχετε ένα τέτοιο προϊόν, οι πληροφορίες αυτές ισχύουν για το προϊόν σας. Επιπρόσθετα, ο υπολογιστής σας μπορεί να περιέχει μια εσωτερική μπαταρία σε μέγεθος νομίσματος, η οποία τροφοδοτεί με ηλεκτρικό ρεύμα το ρολόι του συστήματός σας ακόμα και όταν ο υπολογιστής είναι αποσυνδεδεμένος. Επομένως οι πληροφορίες σχετικά με την ασφάλεια των μπαταριών ισχύουν για όλους τους υπολογιστές.

---

## Καταστάσεις που πρέπει να αντιμετωπίζονται άμεσα

Τα προϊόντα μπορούν να υποστούν ζημιές λόγω κακής χρήσης ή αμέλειας. Σε ορισμένες περιπτώσεις, οι ζημιές ίσως είναι τόσο σοβαρές ώστε το προϊόν να μην πρέπει να χρησιμοποιηθεί ξανά έως ότου ελεγχθεί και, αν είναι αναγκαίο, επισκευαστεί από εξουσιοδοτημένο τεχνικό.

Όπως και με κάθε ηλεκτρονική συσκευή, πρέπει να προσέχετε το προϊόν όταν βρίσκεται σε λειτουργία. Σε πολύ σπάνιες περιπτώσεις, μπορεί να αντιληφθείτε μια οσμή ή να παρατηρήσετε καπνό ή σπίθες να εξέρχονται από τον υπολογιστή σας. Επίσης, μπορεί να ακούσετε ήχους που υποδηλώνουν κάποιο πρόβλημα. Οι συνθήκες αυτές ίσως απλά σημαίνουν ότι έχει υποστεί βλάβη κάποιο εσωτερικό εξάρτημα, με ασφαλή και ελεγχόμενο τρόπο. Ίσως όμως υποδηλώνουν πιθανό πρόβλημα ασφάλειας. Ωστόσο, μη διακινδυνεύετε και μην προσπαθήσετε να διαγνώσετε το πρόβλημα μόνοι σας.

Ελέγχετε συχνά τον υπολογιστή σας και τα εξαρτήματά του, ώστε να εντοπίζετε τυχόν ζημιές, φθορά ή ενδείξεις κινδύνου. Αν υπάρχει οποιαδήποτε αβεβαιότητα σχετικά με την

**κατάσταση ενός εξαρτήματος, μη χρησιμοποιήσετε το προϊόν. Επικοινωνήστε με το Κέντρο Υποστήριξης Πελατών ή με τον κατασκευαστή του προϊόντος για οδηγίες σχετικά με τον έλεγχο του προϊόντος και, αν είναι απαραίτητο, την επισκευή του.**

**Στη σπάνια περίπτωση που παρατηρήσετε οποιαδήποτε από τις συνθήκες που αναφέρονται παρακάτω, ή αν έχετε οποιεσδήποτε ανησυχίες σχετικά με την ασφάλεια του προϊόντος, σταματήστε να το χρησιμοποιείτε και αποσυνδέστε το από την πρίζα και από τις τηλεφωνικές γραμμές έως ότου επικοινωνήσετε με το Κέντρο Υποστήριξης για περισσότερες οδηγίες. Βλ. “Πηγές πληροφοριών” στη σελίδα xiii.**

- Καλώδια ρεύματος, φως, μετασχηματιστές, επεκτάσεις καλωδίων, συσκευές προστασίας από υπέρταση ή τροφοδοτικά που έχουν κοπεί, ραγίσει, σπάσει ή υποστεί ζημιές.
- Ενδείξεις υπερθέρμανσης, καπνού, σπίθας ή φωτιάς.
- Ζημιές σε μια μπαταρία (όπως ρωγμές ή παραμόρφωση), αποφόρτιση μπαταρίας ή συσσώρευση ξένων ουσιών επάνω στη μπαταρία.
- Περίεργοι ήχοι ή δυνατή οσμή προερχόμενη από το προϊόν.
- Ενδείξεις ότι έχει χυθεί υγρό ή έχει πέσει κάποιο αντικείμενο επάνω στον υπολογιστή, το καλώδιο ρεύματος ή το μετασχηματιστή.
- Έκθεση του υπολογιστή, του καλωδίου ρεύματος ή του μετασχηματιστή σε νερό.
- Πτώση του προϊόντος ή άλλες ζημιές στο προϊόν.
- Μη κανονική λειτουργία του προϊόντος παρά τη χρήση του σύμφωνα με τις οδηγίες λειτουργίας.

**Σημείωση:** Αν παρατηρήσετε τέτοιες συνθήκες σε προϊόν (π.χ. μια επέκταση καλωδίου) που δεν έχει κατασκευαστεί από ή για τη Lenovo, σταματήστε να χρησιμοποιείτε αυτό το προϊόν έως ότου επικοινωνήσετε με τον κατασκευαστή του προϊόντος για περαιτέρω οδηγίες, ή έως ότου προμηθευτείτε κατάλληλο προϊόν αντικατάστασης.

---

## Γενικές οδηγίες ασφάλειας

Τηρείτε πάντα τις ακόλουθες προφυλάξεις για να μειώσετε τον κίνδυνο τραυματισμού και πρόκλησης ζημιών.

### Επισκευή

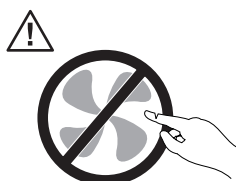
Μην επιχειρήσετε να επισκευάσετε ένα προϊόν μόνοι σας, εκτός αν σας ζητηθεί συγκεκριμένα από το Κέντρο Υποστήριξης Πελατών. Χρησιμοποιείτε μόνο εξουσιοδοτημένο παροχέα υπηρεσιών, εγκεκριμένο για την επισκευή του συγκεκριμένου προϊόντος.

**Σημείωση:** Ορισμένα εξαρτήματα μπορούν να αναβαθμιστούν ή να αντικατασταθούν από τον πελάτη. Τα εξαρτήματα αυτά ονομάζονται Μονάδες Αντικαθιστώμενες από τον Πελάτη (Customer Replaceable Units - CRU). Η Lenovo προσδιορίζει ρητώς τα εξαρτήματα που αποτελούν μονάδες CRU και παρέχει τεκμηρίωση με οδηγίες όταν ενδείκνυται η αντικατάστασή τους από τον πελάτη. Πρέπει να ακολουθείτε πιστά όλες αυτές τις οδηγίες όταν αντικαθιστάτε μονάδες CRU. Να βεβαιώνετε πάντα ότι έχετε σβήσει και αποσυνδέσει το προϊόν από οποιαδήποτε πηγή ρεύματος πριν επιχειρήσετε να πραγματοποιήσετε την αντικατάσταση. Για οποιεσδήποτε ερωτήσεις ή διευκρινίσεις, επικοινωνήστε με το Κέντρο Υποστήριξης Πελατών.

Αν και δεν υπάρχουν κινητά μέρη στον υπολογιστή αφού αποσυνδέσετε το καλώδιο ρεύματος, οι ακόλουθες ειδοποιήσεις είναι απαραίτητες για λόγους πιστοποίησης UL.



### Κίνδυνος



**Επικίνδυνα κινητά μέρη. Αποφύγετε την επαφή με τα δάχτυλά σας και με άλλα μέρη του σώματος.**

### Προσοχή



**Προτού ξεκινήσετε την αντικατάσταση μονάδων CRU, κλείστε τον υπολογιστή και περιμένετε τρία έως πέντε λεπτά μέχρι να μειωθεί η θερμοκρασία στο εσωτερικό του υπολογιστή πριν ανοίξετε το κάλυμμα.**

## Καλώδια ρεύματος και μετασχηματιστές

Χρησιμοποιείτε μόνο τα καλώδια ρεύματος και τους μετασχηματιστές που παρέχονται από τον κατασκευαστή του προϊόντος.

Ποτέ μην τυλίγετε ένα καλώδιο ρεύματος γύρω από το μετασχηματιστή ή άλλο αντικείμενο. Αν το κάνετε, μπορεί το καλώδιο να καταπονηθεί, με αποτέλεσμα να φθαρεί, να κοπεί ή να τσακίσει. Αυτό μπορεί να είναι επικίνδυνο.

Να βεβαιώνετε πάντα ότι τα καλώδια ρεύματος δεν περνούν από σημεία όπου μπορεί να πατηθούν, να γίνουν αιτία να σκοντάψει κάποιος ή να τρυπηθούν από αντικείμενα.

Να προστατεύετε τα καλώδια και τους μετασχηματιστές από υγρά. Για παράδειγμα, μην αφήνετε τα καλώδια ή τους μετασχηματιστές κοντά σε νεροχύτες, μπανιέρες ή τουαλέτες, ή σε δάπεδα που καθαρίζονται με υγρά καθαριστικά. Τα υγρά μπορούν να προκαλέσουν βραχυκύκλωμα, ειδικά αν το καλώδιο ή ο μετασχηματιστής έχει φθαρεί λόγω κακής χρήσης. Τα υγρά μπορούν επίσης να προκαλέσουν σταδιακή διάβρωση των ακροδεκτών του καλωδίου ρεύματος ή/και του μετασχηματιστή, κάτι που μπορεί να προκαλέσει υπερθέρμανση.

Πάντα να συνδέετε τα καλώδια ρεύματος και τα καλώδια σήματος με τη σωστή σειρά και να βεβαιώνετε ότι όλα τα καλώδια ρεύματος έχουν συνδεθεί πλήρως και με ασφάλεια στις υποδοχές.

Μη χρησιμοποιήσετε οποιονδήποτε μετασχηματιστή στον οποίο υπάρχουν ενδείξεις διάβρωσης στους ακροδέκτες εισόδου εναλλασσομένης τάσης ή/και ενδείξεις υπερθέρμανσης (π.χ. παραμορφωμένο πλαστικό) στην είσοδο εναλλασσομένης τάσης ή σε οποιοδήποτε σημείο του μετασχηματιστή.

Μη χρησιμοποιείτε καλώδια ρεύματος στα οποία υπάρχουν ενδείξεις διάβρωσης ή υπερθέρμανσης στους ακροδέκτες σε οποιοδήποτε άκρο ή αν το καλώδιο έχει υποστεί ποιοεσδήποτε φθορές.

## Επεκτάσεις καλωδίων και σχετικές συσκευές

Βεβαιωθείτε ότι οι επεκτάσεις καλωδίων, οι συσκευές προστασίας από υπέρταση, οι μονάδες αδιάλειπτης παροχής ρεύματος και τα πολύπριζα που χρησιμοποιείτε καλύπτουν τις ηλεκτρικές προδιαγραφές του προϊόντος. Ποτέ μην υπερφορτώνετε αυτές τις συσκευές. Αν χρησιμοποιηθούν πολύπριζα, το φορτίο δεν πρέπει να υπερβαίνει τις προδιαγραφές του πολύπριζου. Για οποιοδήποτε ερωτήσεις σχετικά με τα ηλεκτρικά φορτία και τις προδιαγραφές, συμβουλευτείτε έναν ηλεκτρολόγο.

## Φις και πρίζες

Αν κάποια πρίζα που σκοπεύετε να χρησιμοποιήσετε με τον υπολογιστή έχει ενδείξεις ζημιών ή διάβρωσης, μην τη χρησιμοποιήσετε έως ότου αντικατασταθεί από ηλεκτρολόγο.

Μη λυγίζετε ή τροποποιείτε το φις. Αν το φις έχει υποστεί ζημιές, επικοινωνήστε με τον κατασκευαστή για να το αντικαταστήσετε.

Ορισμένα προϊόντα έχουν φις τριών ακροδεκτών. Το φις αυτό μπορεί να συνδεθεί μόνο σε γειωμένη ηλεκτρική πρίζα. Αυτό γίνεται για λόγους ασφάλειας. Μην παρακάμψετε αυτή την προφύλαξη επιχειρώντας να συνδέσετε το φις σε μη γειωμένη πρίζα. Αν δεν μπορείτε να συνδέσετε το φις στην πρίζα, επικοινωνήστε με έναν ηλεκτρολόγο για να προμηθευτείτε έναν εγκεκριμένο προσαρμογέα ή για να αντικαταστήσετε την πρίζα με άλλη, κατάλληλη πρίζα. Ποτέ μην υπερφορτώνετε μια πρίζα. Το συνολικό φορτίο του συστήματος δεν πρέπει να υπερβαίνει το 80% του φορτίου που προβλέπεται από τις προδιαγραφές του κυκλώματος διακλάδωσης. Για οποιοδήποτε ερωτήσεις σχετικά με τα ηλεκτρικά φορτία και τις προδιαγραφές του κυκλώματος διακλάδωσης, συμβουλευτείτε έναν ηλεκτρολόγο.

Βεβαιωθείτε ότι η πρίζα ρεύματος που χρησιμοποιείτε είναι σωστά καλωδιωμένη, εύκολα προσβάσιμη και βρίσκεται κοντά στον εξοπλισμό. Μην τεντώνετε τα καλώδια ρεύματος με τρόπο που μπορεί να προκαλέσει φθορά στα καλώδια.

Συνδέετε και αποσυνδέετε τον εξοπλισμό προσεκτικά από την πρίζα.

## Μπαταρίες

Όλοι οι προσωπικοί υπολογιστές που κατασκευάζονται από τη Lenovo περιέχουν μια μη επαναφορτιζόμενη μπαταρία που παρέχει ηλεκτρικό ρεύμα στο ρολόι του συστήματος. Επίσης, πολλά φορητά προϊόντα, όπως οι φορητοί υπολογιστές ThinkPad, χρησιμοποιούν μια επαναφορτιζόμενη μπαταρία για την παροχή ρεύματος στο σύστημα όταν δεν είναι συνδεδεμένο σε πρίζα. Οι μπαταρίες που παρέχονται από την Lenovo για χρήση με το προϊόν σας έχουν υποβληθεί σε δοκιμές συμβατότητας και πρέπει να αντικαθίστανται μόνο με εγκεκριμένες μπαταρίες.

Ποτέ μην επιχειρήσετε να ανοίξετε ή να επισκευάσετε μια μπαταρία. Μην χτυπήσετε, τρυπήσετε ή κάψετε μπαταρίες και μη βραχυκυκλώσετε τις μεταλλικές επαφές. Μην εκθέσετε τη μπαταρία σε νερό ή άλλα υγρά. Η επαναφόρτιση της μπαταρίας πρέπει να γίνεται μόνο σύμφωνα με τις οδηγίες που περιλαμβάνονται στην τεκμηρίωση του προϊόντος.

Η κακή χρήση ή ο κακός χειρισμός μπαταριών μπορεί να προκαλέσει υπερθέρμανση της μπαταρίας, η οποία μπορεί να έχει ως αποτέλεσμα την έκλυση αερίων ή φλόγας από

τη μπαταρία. Αν η μπαταρία σας έχει υποστεί βλάβη ή αν παρατηρήσετε οποιαδήποτε διαρροή από τη μπαταρία ή συσσώρευση υλικών στα άκρα της μπαταρίας, σταματήστε να τη χρησιμοποιείτε και αντικαταστήστε τη με καινούργια από τον κατασκευαστή της μπαταρίας.

Οι μπαταρίες μπορούν να υποστούν βλάβη όταν παραμένουν αχρησιμοποίητες για μεγάλες χρονικές περιόδους. Για ορισμένες επαναφορτιζόμενες μπαταρίες (και ειδικά για μπαταρίες λιθίου-ιόντων), η παραμονή της μπαταρίας εκτός χρήσης σε κατάσταση αποφόρτισης μπορεί να αυξήσει τον κίνδυνο βραχυκύκλωσης της μπαταρίας, η οποία μπορεί να μικρύνει τη διάρκεια ζωής της μπαταρίας, αλλά και να αποτελέσει κίνδυνο για την ασφάλεια. Μην αφήνετε τις επαναφορτιζόμενες μπαταρίες λιθίου-ιόντων να αποφορτίζονται πλήρως και μην τις αποθηκεύετε σε κατάσταση αποφόρτισης.

## Θερμότητα και εξαερισμός προϊόντος

Οι υπολογιστές παράγουν θερμότητα όταν βρίσκονται σε λειτουργία καθώς και κατά τη φόρτιση των μπαταριών. Οι φορητοί υπολογιστές παράγουν μεγάλη θερμότητα λόγω του μικρού τους μεγέθους. Τηρείτε πάντα τις ακόλουθες προφυλάξεις:

- Μην αφήνετε τη βάση του υπολογιστή σε επαφή με το μηρό ή άλλο μέρος του σώματός σας για μεγάλο χρονικό διάστημα όταν είναι σε λειτουργία ο υπολογιστής ή όταν φορτίζεται η μπαταρία. Ο υπολογιστής παράγει κάποια θερμότητα κατά τη διάρκεια της κανονικής λειτουργίας του. Η παρατεταμένη επαφή με το σώμα μπορεί να προκαλέσει δυσφορία ή ακόμα και εγκαύματα.
- Μη χρησιμοποιείτε τον υπολογιστή ή φορτίζετε την μπαταρία κοντά σε εύφλεκτα υλικά ή σε περιβάλλον όπου υπάρχει κίνδυνος εκρήξεων.
- Οι σχισμές εξαερισμού, οι ανεμιστήρες ή/και οι ψύκτρες του προϊόντος παρέχονται για σκοπούς ασφάλειας, άνεσης και αξιόπιστης λειτουργίας. Εάν τοποθετήσετε το προϊόν επάνω σε κρεβάτι, καναπέ, χαλί ή άλλη μη σταθερή επιφάνεια ίσως φράξετε κατά λάθος αυτά τα εξαρτήματα. Ποτέ μην φράσσετε, καλύψετε ή απενεργοποιείτε αυτά τα εξαρτήματα.

Πρέπει να ελέγχετε τον επιτραπέζιο υπολογιστή σας για συσσώρευση σκόνης κάθε τρεις μήνες. Πριν από τον έλεγχο, απενεργοποιήστε τον υπολογιστή και αποσυνδέστε το καλώδιο παροχής ρεύματος από την πρίζα. Στη συνέχεια, αφαιρέστε τη σκόνη από τα ανοίγματα εξαερισμού καθώς και από τις οπές στην πρόσοψη. Εάν παρατηρήσετε συσσώρευση σκόνης στο εξωτερικό του υπολογιστή, πρέπει να ελέγξετε και το εσωτερικό του υπολογιστή και αν αφαιρέσετε τη σκόνη από την ψύκτρα, τα ανοίγματα εξαερισμού του τροφοδοτικού και τους ανεμιστήρες. Πριν ανοίξετε το κάλυμμα του υπολογιστή απενεργοποιήστε τον υπολογιστή και αποσυνδέστε το καλώδιο παροχής ρεύματος. Εάν είναι δυνατόν, αποφύγετε τη χρήση του υπολογιστή σε σημεία όπου παρατηρείται ιδιαίτερη αυξημένη κινητικότητα. Εάν αυτό δεν είναι δυνατό, θα πρέπει να ελέγχετε και, αν είναι απαραίτητο, να καθαρίζετε τον υπολογιστή σας συχνότερα.

Για την ασφάλειά σας και για τη βελτιστοποίηση της απόδοσης του υπολογιστή, να παίρνετε πάντα τις ακόλουθες βασικές προφυλάξεις όσον αφορά τον επιτραπέζιο υπολογιστή:

- Όταν ο υπολογιστής είναι συνδεδεμένος σε πρίζα παροχής ρεύματος, να διατηρείτε το κάλυμμα του κλειστό.
- Να ελέγχετε συχνά το περίβλημα του υπολογιστή για συσσώρευση σκόνης.
- Να αφαιρείτε τη σκόνη από τα ανοίγματα εξαερισμού καθώς και από τις οπές στην πρόσοψη. Σε σημεία με ιδιαίτερη κινητικότητα και υψηλή συσσώρευση σκόνης, απαιτείται συχνότερος καθαρισμός.
- Μην αποκόψετε και μην περιορίσετε τη ροή του αέρα μπροστά από τον υπολογιστή.
- Μην φράξετε τα ανοίγματα εξαερισμού στο πίσω μέρος του υπολογιστή.

- Μην αποθηκεύετε και μη χρησιμοποιείτε τον υπολογιστή μέσα σε έπιπλα καθώς έτσι αυξάνεται ο κίνδυνος υπερθέρμανσης.
- Η θερμοκρασία της ροής του αέρα στο εσωτερικό του υπολογιστή δεν πρέπει να υπερβαίνει τους 35° C.
- Μη χρησιμοποιείτε συσκευές φιλτραρίσματος αέρα που δεν έχουν σχεδιαστεί για το ThinkCentre.

## Ασφάλεια των μονάδων CD και DVD

Οι μονάδες CD και DVD περιστρέφουν δίσκους με μεγάλη ταχύτητα. Αν κάποιο CD ή DVD έχει ρωγμές ή άλλη φυσική ζημιά, μπορεί να σπάσει ή να διαλυθεί κατά τη χρήση της μονάδας CD. Για να προστατευθείτε από πιθανό τραυματισμό σε τέτοια περίπτωση και να μειώσετε το κίνδυνο βλάβης του υπολογιστή σας, κάντε τα ακόλουθα:

- Αποθηκεύετε πάντα τους δίσκους CD/DVD στην αρχική τους συσκευασία.
- Αποθηκεύετε πάντα τους δίσκους CD/DVD μακριά από τις ακτίνες του ήλιου και από πηγές θερμότητας.
- Αφαιρείτε τους δίσκους CD/DVD από τον υπολογιστή όταν δεν χρησιμοποιούνται.
- Μη λυγίζετε τους δίσκους CD/DVD και μην τους βάζετε βίαια μέσα στον υπολογιστή ή στη θήκη τους.
- Ελέγχετε τους δίσκους CD/DVD πριν από κάθε χρήση για να βεβαιωθείτε ότι δεν έχουν ρωγμές. Μη χρησιμοποιείτε δίσκους που έχουν ρωγμές ή έχουν υποστεί ζημιές.

---

## Πρόσθετες πληροφορίες για την ασφάλεια

### Κίνδυνος

Το ηλεκτρικό ρεύμα στα καλώδια ρεύματος, τηλεφώνου και επικοινωνίας είναι επικίνδυνο.

Για να αποφύγετε πιθανό κίνδυνο ηλεκτροπληξίας:

- Αποφύγετε τη σύνδεση ή αποσύνδεση καλωδίων καθώς και την εγκατάσταση, συντήρηση ή αλλαγή σύνθεσης του προϊόντος κατά τη διάρκεια καταιγίδας.
- Συνδέστε όλα τα καλώδια ρεύματος σε σωστά καλωδιωμένη και γειωμένη ηλεκτρική πρίζα.
- Συνδέστε σε σωστά καλωδιωμένες πρίζες οποιονδήποτε εξοπλισμό πρόκειται να συνδεθεί με το προϊόν.
- Χρησιμοποιήστε μόνο το ένα χέρι, όπου είναι δυνατόν, για τη σύνδεση ή αποσύνδεση καλωδίων σήματος.
- Ποτέ μη θέτετε σε λειτουργία οποιονδήποτε εξοπλισμό όταν υπάρχουν ενδείξεις πυρκαγιάς, νερού ή δομικών ζημιών.
- Αποσυνδέστε τα συνδεδεμένα καλώδια ρεύματος, συστήματα τηλεπικοινωνίας, δίκτυα και modem πριν ανοίξετε τα καλύμματα της συσκευής, εκτός αν ζητείται να πράξετε διαφορετικά στις οδηγίες εγκατάστασης και ρύθμισης.
- Όταν τοποθετείτε, μετακινείτε ή ανοίγετε τα καλύμματα του προϊόντος ή προσαρτημένων συσκευών, πρέπει να συνδέετε και να αποσυνδέετε τα καλώδια με τον τρόπο που περιγράφεται στον παρακάτω πίνακα.

<p><b>Σύνδεση:</b></p> <ol style="list-style-type: none"> <li>1. Κλείστε όλους τους διακόπτες.</li> <li>2. Συνδέστε πρώτα όλα τα καλώδια στις συσκευές.</li> <li>3. Συνδέστε τα καλώδια σήματος στις υποδοχές.</li> <li>4. Συνδέστε τα καλώδια ρεύματος στην πρίζα.</li> <li>5. Ανάψτε τη συσκευή.</li> </ol>	<p><b>Αποσύνδεση:</b></p> <ol style="list-style-type: none"> <li>1. Κλείστε όλους τους διακόπτες.</li> <li>2. Αποσυνδέστε πρώτα τα καλώδια ρεύματος από την πρίζα.</li> <li>3. Αποσυνδέστε τα καλώδια σήματος από τις υποδοχές.</li> <li>4. Αποσυνδέστε όλα τα καλώδια από τις συσκευές.</li> </ol>
---	---

## Σημείωση σχετικά με τη μπαταρία λιθίου

**Προσοχή**  
Κίνδυνος έκρηξης σε περίπτωση εσφαλμένης αντικατάστασης της μπαταρίας.

Όταν αντικαθιστάτε τη μπαταρία, χρησιμοποιείτε μόνο μπαταρία με Part Number 33F8354 ή μπαταρία ισοδύναμου τύπου προτεινόμενη από τον κατασκευαστή. Η μπαταρία περιέχει λίθιο και μπορεί να εκραγεί αν η χρήση, ο χειρισμός ή η απόρριψή της δεν γίνει με το σωστό τρόπο.

**Μην:**

- Την πετάξετε ή τη βυθίσετε σε νερό
- Τη θερμάνετε σε θερμοκρασία μεγαλύτερη των 100°C
- Την επισκευάσετε ή την αποσυναρμολογήσετε

Η απόρριψη της μπαταρίας πρέπει να γίνεται σύμφωνα με τις τοπικές διατάξεις ή κανονισμούς.

## Πληροφορίες σχετικά με την ασφάλεια του modem

**Προσοχή**  
Για να μειώσετε τον κίνδυνο πυρκαγιάς, χρησιμοποιείτε μόνο καλώδιο τηλεφωνικής επικοινωνίας Αρ. 26 AWG ή μεγαλύτερο (παχύτερο).

Για να ελαττώσετε τον κίνδυνο πυρκαγιάς, ηλεκτροπληξίας ή τραυματισμού κατά τη χρήση τηλεφωνικού εξοπλισμού, τηρείτε πάντα τις βασικές προφυλάξεις, όπως:

- Ποτέ μην εγκαθιστάτε τηλεφωνικά καλώδια κατά τη διάρκεια καταιγίδας.
- Ποτέ μην εγκαθιστάτε υποδοχές τηλεφωνικών γραμμών σε τοποθεσίες όπου επικρατεί υγρασία, εκτός αν η υποδοχή είναι ειδικά σχεδιασμένη για τέτοιες τοποθεσίες.
- Ποτέ μην αγγίζετε μη μονωμένα τηλεφωνικά καλώδια ή ακροδέκτες, εκτός αν η τηλεφωνική γραμμή έχει αποσυνδεθεί από το δίκτυο.
- Η εγκατάσταση ή τροποποίηση τηλεφωνικών γραμμών απαιτεί προσοχή.
- Αποφεύγετε τη χρήση τηλεφώνων (εκτός αν είναι ασύρματου τύπου) κατά τη διάρκεια καταιγίδας. Ενδέχεται να υπάρχει μικρός κίνδυνος ηλεκτροπληξίας από κεραυνό.
- Σε περίπτωση διαρροής αερίου, μη χρησιμοποιήσετε τηλέφωνο στο χώρο της διαρροής για να την αναφέρετε.

---

## Δήλωση σχετικά με τις προδιαγραφές των συσκευών laser

Ορισμένα μοντέλα προσωπικών υπολογιστών περιλαμβάνουν ενσωματωμένη μονάδα CD-ROM ή DVD-ROM. Οι μονάδες CD-ROM και DVD-ROM πωλούνται επίσης χωριστά ως προαιρετικές συσκευές. Οι μονάδες CD-ROM και DVD-ROM είναι συσκευές laser. Οι μονάδες αυτές είναι πιστοποιημένες στις ΗΠΑ ως προϊόντα που καλύπτουν τις απαιτήσεις του Κώδικα Ομοσπονδιακών Κανονισμών 21 του Υπουργείου Υγείας και Ανθρώπινων Υπηρεσιών (DHHS 21 CFR) και συγκεκριμένα του Υποκεφαλαίου J για προϊόντα laser Κατηγορίας 1. Εκτός ΗΠΑ, οι μονάδες αυτές είναι πιστοποιημένες ως προϊόντα που καλύπτουν τις απαιτήσεις των κανονισμών IEC 825 και CENELEC EN 60 825 για προϊόντα laser Κατηγορίας 1.

Σημειώνονται τα ακόλουθα σχετικά με την εγκατάσταση μονάδας CD-ROM ή DVD-ROM:

### Προσοχή

**Η χρήση κουμπιών και ρυθμιστικών και η εκτέλεση διαδικασιών με τρόπο διαφορετικό από τον περιγραφόμενο, μπορεί να προκαλέσει την έκθεση σε επικίνδυνη ακτινοβολία.**

Η αφαίρεση των καλυμμάτων της μονάδας CD-ROM ή DVD-ROM μπορεί να έχει ως αποτέλεσμα την έκθεση σε επικίνδυνη ακτινοβολία laser. Δεν υπάρχουν στο εσωτερικό της μονάδας CD-ROM ή DVD-ROM εξαρτήματα των οποίων μπορεί να γίνει συντήρηση. **Μην αφαιρείτε τα καλύμματα της μονάδας.**

Ορισμένες μονάδες CD-ROM και DVD-ROM περιέχουν ενσωματωμένη δίοδο laser Κατηγορίας 3A ή Κατηγορίας 3B. Διαβάστε την ακόλουθη δήλωση.

### Κίνδυνος

**Υπάρχει ακτινοβολία laser όταν είναι ανοικτό. Μην κοιτάτε στην κατεύθυνση της δέσμης, μην κοιτάτε απευθείας με οπτικά όργανα και αποφεύγετε την άμεση έκθεση στη δέσμη.**

---

## Δήλωση σχετικά με το τροφοδοτικό

Ποτέ μην αφαιρείτε το κάλυμμα ενός τροφοδοτικού ή οποιουδήποτε εξαρτήματος στο οποίο υπάρχει η ακόλουθη ετικέτα.



Στο εσωτερικό οποιασδήποτε συσκευής στην οποία είναι επικολλημένη αυτή η ετικέτα υπάρχουν επικίνδυνα επίπεδα ηλεκτρικής τάσης, ρεύματος και ενέργειας. Δεν υπάρχουν στο εσωτερικό αυτών των συσκευών εξαρτήματα των οποίων μπορεί να γίνει συντήρηση. Αν υποψιάζεστε ότι υπάρχει πρόβλημα με κάποιο από αυτά τα εξαρτήματα, επικοινωνήστε με έναν ειδικευμένο τεχνικό.

---

## Επισκόπηση

Σας ευχαριστούμε που επιλέξετε αυτό τον υπολογιστή. Ο υπολογιστής σας περιλαμβάνει πολλές από τις τελευταίες εξελίξεις στην τεχνολογία προσωπικών υπολογιστών και μπορείτε εύκολα να τον αναβαθμίσετε ανάλογα με τις ανάγκες σας.

Η προσθήκη προαιρετικών συσκευών στον υπολογιστή σας είναι ένας εύκολος τρόπος αύξησης των δυνατοτήτων του. Στην παρούσα έκδοση περιλαμβάνονται οδηγίες για την εγκατάσταση προαιρετικών συσκευών. Για να εγκαταστήσετε μια προαιρετική συσκευή, ακολουθήστε τις παρούσες οδηγίες καθώς και τις οδηγίες που παρέχονται με τη συσκευή.

---

## Πηγές πληροφοριών

Ο *Οδηγός Αναφοράς* που παρέχεται με τον υπολογιστή σας περιέχει πληροφορίες για την εγκατάσταση του υπολογιστή και την έναρξη του λειτουργικού συστήματος. Περιέχει επίσης πληροφορίες για την επίλυση βασικών προβλημάτων, διαδικασίες αποκατάστασης λογισμικού, πληροφορίες σχετικά με το πώς μπορείτε να ζητήσετε βοήθεια ή τεχνική υποστήριξη καθώς και πληροφορίες σχετικά με την εγγύηση.

Το πρόγραμμα ThinkVantage™ Productivity Center στην επιφάνεια εργασίας σας παρέχει πρόσβαση σε πρόσθετες πληροφορίες για τον υπολογιστή σας.

Αν έχετε πρόσβαση στο Internet, μπορείτε να βρείτε τις τελευταίες πληροφορίες για τον υπολογιστή σας στο World Wide Web.

Μπορείτε να βρείτε τις ακόλουθες πληροφορίες:

- Οδηγίες για την αφαίρεση και εγκατάσταση Μονάδων Αντικαθιστώμενων από τον Πελάτη (Customer Replaceable Units - CRU)
- Δημοσιεύσεις
- Πληροφορίες για την αντιμετώπιση προβλημάτων
- Πληροφορίες για εξαρτήματα
- Προγράμματα οδήγησης και άλλα προγράμματα προς μεταφόρτωση
- Διασυνδέσεις με άλλες χρήσιμες πηγές πληροφοριών
- Λίστα τηλεφώνων υποστήριξης

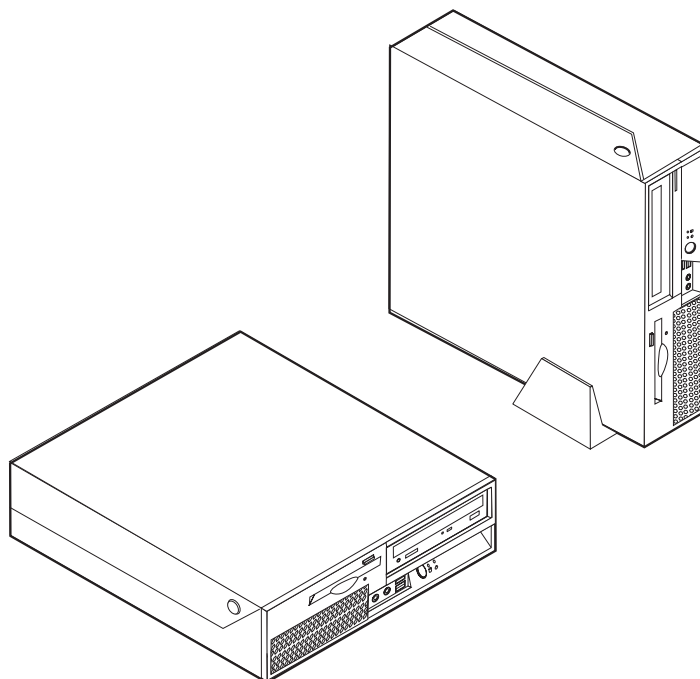
Μπορείτε να βρείτε αυτές τις πληροφορίες στην ιστοσελίδα <http://www.lenovo.com/think/support/>





---

## Κεφάλαιο 1. Εγκατάσταση προαιρετικών συσκευών



Σε αυτό το κεφάλαιο παρέχεται μια σύντομη εισαγωγή στις προαιρετικές συσκευές και αναβαθμίσεις που είναι διαθέσιμες για τον υπολογιστή σας. Μπορείτε να επεκτείνετε τις δυνατότητες του υπολογιστή σας προσθέτοντας μνήμη, μονάδες ή προσαρμογείς ("κάρτες"). Για να εγκαταστήσετε μια προαιρετική συσκευή, ακολουθήστε τις παρούσες οδηγίες καθώς και τις οδηγίες που παρέχονται με τη συσκευή.

### Σημαντικό

Πριν εγκαταστήσετε ή αφαιρέσετε οποιαδήποτε προαιρετική συσκευή, διαβάστε τις "Σημαντικές πληροφορίες για την ασφάλεια" στη σελίδα v. Στις πληροφορίες αυτές προτείνονται μέτρα προφύλαξης και παρέχονται οδηγίες που θα σας βοηθήσουν να εργαστείτε με ασφάλεια.

**Σημείωση:** Χρησιμοποιήστε μόνο εξαρτήματα που παρέχονται από τη Lenovo.

---

## Χαρακτηριστικά

Στην ενότητα αυτή παρέχεται μια επισκόπηση των χαρακτηριστικών του υπολογιστή και του προεγκατεστημένου λογισμικού που περιέχει.

### Πληροφορίες συστήματος

Οι ακόλουθες πληροφορίες αφορούν διάφορα μοντέλα. Για να δείτε πληροφορίες για το συγκεκριμένο μοντέλο σας, χρησιμοποιήστε το πρόγραμμα Setup Utility. Ανατρέξτε στο Κεφάλαιο 2, "Χρήση του προγράμματος Setup Utility", στη σελίδα 27.

### **Μικροεπεξεργαστής**

- Επεξεργαστής Intel® Pentium® 4 με τεχνολογία HyperThreading
- Επεξεργαστής Pentium D
- Επεξεργαστής Intel Celeron® D
- Εσωτερική λανθάνουσα μνήμη (cache) (ποικίλλει ανάλογα με τον τύπο/μοντέλο)

### **Μνήμη**

- Υποστήριξη για δύο μονάδες μνήμης DDR DIMM (double data rate dual inline memory modules)
- Μνήμη flash 6 Mbit για τα προγράμματα συστήματος

### **Εσωτερικές μονάδες**

- Μονάδα δισκέτας 3,5 ιντσών, μισής ίντσας (λεπτή) (ορισμένα μοντέλα)
- Εσωτερική μονάδα σκληρού δίσκου SATA (Serial Advanced Technology Attachment)
- Μονάδα οπτικού δίσκου (ορισμένα μοντέλα)

### **Υποσύστημα γραφικών**

- Ενσωματωμένος ελεγκτής γραφικών για μια οθόνη VGA (Video Graphics Array)
- Intel Graphics Media Accelerator 950 με υποστήριξη διπλής οθόνης

### **Υποσύστημα ήχου**

Ο ενσωματωμένος ελεγκτής ήχου HD παρέχει τέσσερες υποδοχές για συσκευές ήχου.

- Υποδοχές μικροφώνου και ακουστικών στην πρόσοψη του υπολογιστή
- Υποδοχές εισερχόμενης και εξερχόμενης γραμμής στην πίσω πλευρά του υπολογιστή
- Μονοφωνικό εσωτερικό ηχείο (ορισμένα μοντέλα)

### **Συνδεσιμότητα**

- Ενσωματωμένος ελεγκτής Ethernet 10/100/1000 Mbps (ορισμένα μοντέλα)
- Peripheral Component Interconnect (PCI) V.90 Data/Fax modem (ορισμένα μοντέλα)

### **Λειτουργίες διαχείρισης συστήματος**

- RPL (Remote Program Load) και DHCP (Dynamic Host Configuration Protocol)
- Wake on LAN®
- Wake on Ring (στο πρόγραμμα Setup Utility, η λειτουργία αυτή ονομάζεται Serial Port Ring Detect για εξωτερικό modem)
- Διαχείριση εξ αποστάσεως (Remote Administration)
- Αυτόματη εκκίνηση
- BIOS και λογισμικό System Management (SM)
- Δυνατότητα αποθήκευσης των αποτελεσμάτων της διαδικασίας ελέγχου υλικού εξοπλισμού POST (power-on self test)

### **Υποδοχές εισόδου/εξόδου**

- Θύρα 25 ακίδων ECP/EPP (Extended Capabilities Port/Extended Parallel Port)
- Δύο σειριακές υποδοχές 9 ακίδων
- Οκτώ υποδοχές USB (δύο στην πρόσοψη και έξι στην πίσω πλευρά του υπολογιστή)
- Τυπική υποδοχή σύνδεσης ποντικιού
- Τυπική υποδοχή σύνδεσης πληκτρολογίου
- Υποδοχή Ethernet

- Υποδοχή σύνδεσης οθόνης VGA
- Δύο υποδοχές για συσκευή ήχου (εισερχόμενη και εξερχόμενη γραμμή) στην πίσω πλευρά
- Δύο υποδοχές για συσκευή ήχου (μικρόφωνο και ακουστικά) στην πρόσοψη

#### **Θέσεις επέκτασης**

- Τρεις θήκες μονάδων
- Μία υποδοχή για κάρτα PCI 32-bit
- Μία υποδοχή για κάρτα PCI Express x1

#### **Παροχή ρεύματος**

- Τροφοδοτικό 230 Watt με διακόπτη επιλογής τάσης
- Αυτόματη εναλλαγή συχνότητας εισόδου 50/60 Hz
- Υποστήριξη APM (Advanced Power Management)
- Υποστήριξη ACPI (Advanced Configuration and Power Interface)

#### **Μηχανισμοί ασφάλισης**

- Κωδικοί πρόσβασης χρήστη και διαχειριστή για την πρόσβαση στο BIOS
- Υποστήριξη για την προσθήκη κλειδαριάς Kensington
- Πληκτρολόγιο με μηχανισμό ανάγνωσης δακτυλικού αποτυπώματος (ανατρέξτε στο ThinkVantage Productivity Center για περισσότερες πληροφορίες)
- Έλεγχος της σειράς εκκίνησης
- Εκκίνηση χωρίς μονάδα δισκέτας, πληκτρολόγιο ή ποντίκι
- Εκκίνηση χωρίς παρακολούθηση
- Περιορισμός χρήσης δισκετών και σκληρών δίσκων
- Έλεγχος I/O σειριακών και παράλληλων θυρών
- Ασφάλεια πρόσβασης ανά συσκευή (Security Profile by Device)

#### **Προεγκατεστημένο λογισμικό**

Ο υπολογιστής σας μπορεί να περιέχει προεγκατεστημένο λογισμικό. Στην περίπτωση αυτή περιλαμβάνει εγκατεστημένο λειτουργικό σύστημα, προγράμματα οδήγησης συσκευών (device drivers) για ενσωματωμένες συσκευές και άλλα προγράμματα υποστήριξης.

#### **Λειτουργικά συστήματα, προεγκατεστημένα** (διαφέρει ανάλογα με το μοντέλο)

**Σημείωση:** Αυτά τα λειτουργικά συστήματα δεν θα είναι διαθέσιμα σε όλες τις χώρες ή περιοχές.

- Microsoft® Windows® XP Home
- Microsoft Windows XP Professional

#### **Λειτουργικά συστήματα για τα οποία εκκρεμεί πιστοποίηση ή δοκιμή συμβατότητας<sup>1</sup>** (διαφέρει ανάλογα με το μοντέλο)

- Linux®
- Microsoft Windows 2000

1. Κατά την ημερομηνία έκδοσης του παρόντος εγχειριδίου, τα παρακάτω λειτουργικά συστήματα υποβάλλονταν σε δοκιμές ή σε διαδικασίες πιστοποίησης για την εξασφάλιση της συμβατότητάς τους με τον υπολογιστή σας. Είναι πιθανό η Lenovo να προσδιορίσει, μετά την έκδοση του παρόντος εγχειριδίου, επιπλέον λειτουργικά συστήματα ως συμβατά με τον υπολογιστή σας. Οι διορθώσεις και προσθήκες σε αυτή τη λίστα υπόκεινται σε αλλαγές. Για να διαπιστώσετε αν ένα λειτουργικό σύστημα έχει πιστοποιηθεί ή υποβληθεί σε δοκιμή συμβατότητας, επισκεφθείτε το δικτυακό τόπο του προμηθευτή του λειτουργικού συστήματος.

---

## Διαθέσιμες προαιρετικές συσκευές

Μερικές από τις διαθέσιμες προαιρετικές συσκευές είναι οι ακόλουθες:

- Εξωτερικές προαιρετικές συσκευές
  - Συσκευές που συνδέονται σε παράλληλες θύρες, όπως εκτυπωτές και εξωτερικές μονάδες
  - Συσκευές που συνδέονται σε σειριακές θύρες, όπως εξωτερικά modem και ψηφιακές κάμερες
  - Συσκευές ήχου, όπως εξωτερικά ηχεία για το σύστημα ήχου
  - Συσκευές USB, όπως εκτυπωτές, joysticks και σαρωτές (scanners)
  - Μηχανισμοί ασφάλισης, όπως μια κλειδαριά τύπου Kensington
  - Οθόνες
- Εσωτερικές προαιρετικές συσκευές
  - Μνήμη συστήματος, σε μορφή μονάδας DIMM (dual inline memory modules)
  - Κάρτα PCI (peripheral component interconnect)
  - Κάρτα PCI Express x1
  - Μονάδα οπτικού δίσκου, π.χ. CD ή DVD (ορισμένα μοντέλα)
  - Μονάδα σκληρού δίσκου

Για τις πλέον πρόσφατες πληροφορίες σχετικά με τις διαθέσιμες προαιρετικές συσκευές, επισκεφθείτε τις ακόλουθες σελίδες στο World Wide Web:

- <http://www.lenovo.com/think/us/en/>
- <http://www.lenovo.com/think/support/>

Μπορείτε επίσης να λάβετε πληροφορίες καλώντας στους ακόλουθους αριθμούς τηλεφώνου:

- Στις Ηνωμένες Πολιτείες, καλέστε τον αριθμό 1-800-426-7378, το μεταπωλητή προϊόντων Lenovo ή τον εκπρόσωπο μάρκετινγκ της Lenovo.
- Στον Καναδά, καλέστε τον αριθμό 1-800-565-3344 ή 1-800-426-4968.
- Εκτός Ηνωμένων Πολιτειών και Καναδά, επικοινωνήστε με τον μεταπωλητή προϊόντων Lenovo ή τον εκπρόσωπο μάρκετινγκ της Lenovo.

## Προδιαγραφές

Σε αυτή την ενότητα αναφέρονται οι φυσικές προδιαγραφές του υπολογιστή σας.

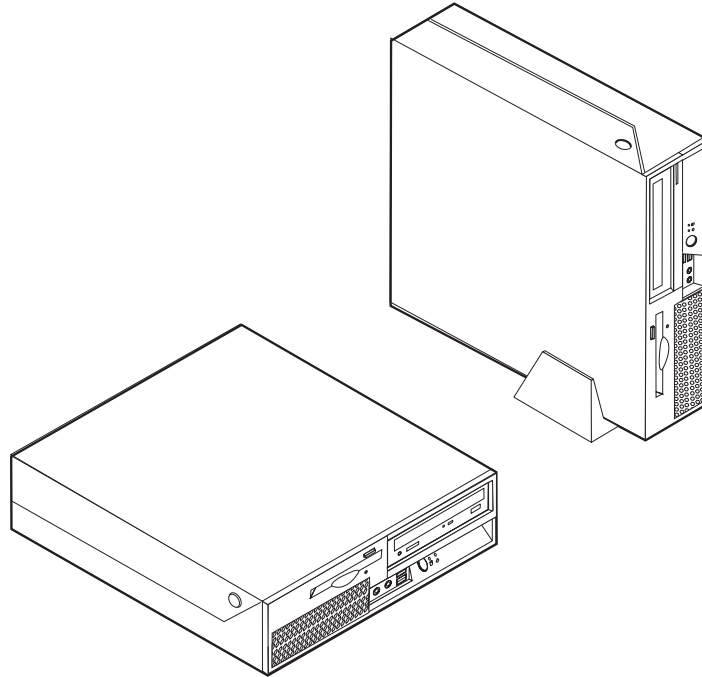
<p><b>Διαστάσεις</b></p> <p>Πλάτος: 310 mm Ύψος: 87,5 mm Βάθος: 358 mm</p> <p><b>Βάρος</b></p> <p>Με τον ελάχιστο (αρχικό) εξοπλισμό: 7,3 kg Με το μέγιστο εξοπλισμό: 8,5 kg</p> <p><b>Περιβάλλον</b></p> <p>Θερμοκρασία αέρα:</p> <p>Λειτουργία σε υψόμετρο 0 - 914,4 m: 10° έως 35°C Λειτουργία σε υψόμετρο 914,4 - 2134 m: 10° έως 32°C Σύστημα εκτός λειτουργίας: 10° έως 43°C</p> <p>Υγρασία:</p> <p>Σύστημα σε λειτουργία: 8% - 80% Σύστημα εκτός λειτουργίας: 8% - 80% Κατά τη μεταφορά συστήματος: 8% - 90%</p> <p>Μέγιστο υψόμετρο: 2133,6 m</p> <p><b>Παροχή ρεύματος</b></p> <p>Ηλεκτρική τάση εισόδου:</p> <p>Χαμηλό εύρος:</p> <p>Ελάχιστη: 100 V ac Μέγιστη: 127 V ac Συχνότητα εισόδου: 50/60 Hz Θέση διακόπτη τάσης: 115 V ac</p> <p>Υψηλό εύρος:</p> <p>Ελάχιστη: 200 V ac Μέγιστη: 240V ac Συχνότητα εισόδου: 50/60 Hz Θέση διακόπτη τάσης: 230 V ac</p> <p>Ισχύς εισόδου (kVA) (περίπου):</p> <p>Με τον ελάχιστο (αρχικό) εξοπλισμό: 0,09 kVA Με το μέγιστο εξοπλισμό: 0,19-0,34 kVA</p> <p><b>Σημείωση:</b> Η πραγματική τιμή με μέγιστο εξοπλισμό μπορεί να διαφέρει ανάλογα με το μικροεπεξεργαστή, τις τρέχουσες ρυθμίσεις και το λογισμικό.</p>	<p><b>Παραγωγή θερμότητας</b> (κατά προσέγγιση) σε BTU (British thermal units) ανά ώρα:</p> <p>Με τον ελάχιστο εξοπλισμό: 256 BTU/ώρα (75 Watt) Με το μέγιστο εξοπλισμό: 904 BTU/ώρα (265 Watt)</p> <p><b>Ρυθμός εξαερισμού</b></p> <p>Περίπου 0,45 κυβικά ανά λεπτό</p> <p><b>Επίπεδα εκπομπής θορύβου</b></p> <p><b>Σημείωση:</b> Η ταχύτητα του ανεμιστήρα στον υπολογιστή ελέγχεται από την τρέχουσα θερμοκρασία, τις τρέχουσες ρυθμίσεις και το χρησιμοποιούμενο λογισμικό. Οι πραγματικές τιμές εκπομπής θορύβου μπορεί να είναι διαφορετικές από τις δηλωμένες τιμές, ανάλογα με τον αριθμό και την ταχύτητα των ανεμιστήρων.</p> <p>Μέσα επίπεδα πίεσης ήχου:</p> <p>Στη θέση του χειριστή (0,5 μέτρα):</p> <p>Αδρανές σύστημα: 29 dBA Ενεργό σύστημα: 34 dBA</p> <p>Σε απόσταση ενός μέτρου:</p> <p>Αδρανές σύστημα: 26 dBA Ενεργό σύστημα: 29 dBA</p> <p>Δηλωμένα ανώτατα επίπεδα ισχύος ήχου:</p> <p>Αδρανές σύστημα: 4,0 bel Ενεργό σύστημα: 4,3 bel</p> <p><b>Σημείωση:</b> Τα επίπεδα αυτά μετρήθηκαν σε ελεγχόμενα ακουστικά περιβάλλοντα σύμφωνα με τις διαδικασίες που καθορίζονται από τα πρότυπα ANSI (American National Standards Institute) S12.10 και ISO 7779, και αναφέρονται σύμφωνα με το πρότυπο ISO 9296. Τα πραγματικά επίπεδα πίεσης ήχου σε μια δεδομένη τοποθεσία μπορεί να υπερβαίνουν τις μέσες τιμές που αναφέρονται λόγω ανακλάσεων και άλλων κοντινών πηγών θορύβου. Τα δηλωμένα επίπεδα ισχύος ήχου δηλώνουν ένα ανώτατο όριο, μέχρι το οποίο λειτουργούν οι περισσότεροι υπολογιστές.</p>
---	--

---

## Υποστηριζόμενες θέσεις λειτουργίας

Για να εξασφαλίσετε επαρκή ροή αέρα προς τα εσωτερικά του στοιχεία, θα πρέπει να τοποθετήσετε τον υπολογιστή σας σε μία από τις θέσεις που απεικονίζονται παρακάτω.

**Σημείωση:** Εάν τοποθετήσετε τον υπολογιστή σας σε κατακόρυφη θέση, θα πρέπει να χρησιμοποιήσετε μια βάση τοποθέτησης.



---

## Απαραίτητα εργαλεία

Για να εγκαταστήσετε ορισμένες προαιρετικές συσκευές στον υπολογιστή σας, θα χρειαστείτε κατσαβίδι με επίπεδη μύτη ή κατσαβίδι τύπου Phillips. Για ορισμένες προαιρετικές συσκευές μπορεί να χρειαστούν και άλλα εργαλεία. Βλ. τις οδηγίες που παρέχονται με την προαιρετική συσκευή.

---

## Χειρισμός συσκευών ευαίσθητων στο στατικό ηλεκτρισμό

Ο στατικός ηλεκτρισμός, παρότι είναι ακίνδυνος για τους ανθρώπους, μπορεί να προκαλέσει σοβαρές βλάβες στα λειτουργικά μέρη και τις προαιρετικές συσκευές του υπολογιστή.

Όταν εγκαθιστάτε μια προαιρετική συσκευή, *μην* ανοίγετε την προστατευτική συσκευασία της έως ότου ζητηθεί από τις οδηγίες.

Όταν μεταχειρίζεστε προαιρετικές συσκευές και άλλα λειτουργικά μέρη του υπολογιστή, να λαμβάνετε τις ακόλουθες προφυλάξεις για να αποφύγετε την πρόκληση ζημίας από στατικό ηλεκτρισμό:

- Περιορίστε τις κινήσεις σας. Οι κινήσεις μπορούν να προκαλέσουν τη συσσώρευση στατικού ηλεκτρισμού γύρω σας.
- Να χειρίζεστε πάντα τα λειτουργικά μέρη με προσοχή. Κρατάτε τις κάρτες και τις πλακέτες μνήμης μόνο από τις άκρες. Ποτέ μην αγγίζετε εκτεθειμένα κυκλώματα.
- Μην αφήνετε άλλους να αγγίζουν λειτουργικά μέρη.

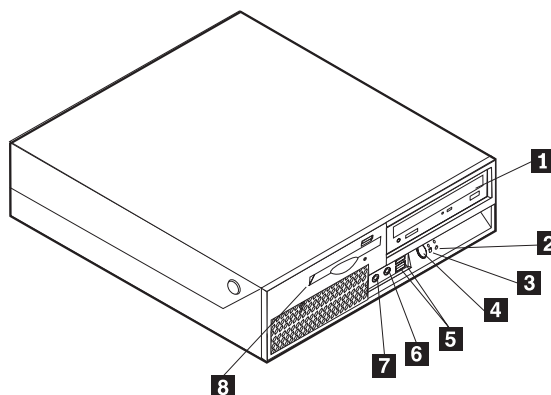
- Όταν πρόκειται να εγκαταστήσετε μια νέα προαιρετική συσκευή, ακουμπήστε την προστατευτική συσκευασία της σε ένα μεταλλικό κάλυμμα θύρας ή σε άλλη άβραφη μεταλλική επιφάνεια του υπολογιστή για τουλάχιστον δύο δευτερόλεπτα. Με τον τρόπο αυτό μειώνεται ο στατικός ηλεκτρισμός στη συσκευασία και στο σώμα σας.
- Αν είναι δυνατό, εγκαταστήστε την προαιρετική συσκευή αμέσως μόλις την αφαιρέσετε από τη συσκευασία, χωρίς να την αφήσετε κάτω. Αν αυτό δεν είναι δυνατό, τοποθετήστε την προστατευτική συσκευασία σε μια λεία και επίπεδη επιφάνεια και τοποθετήστε την προαιρετική συσκευή επάνω της.
- Μην τοποθετήσετε την προαιρετική συσκευή επάνω στον υπολογιστή ή σε άλλη μεταλλική επιφάνεια.

## Εγκατάσταση εξωτερικών προαιρετικών συσκευών

Στην ενότητα αυτή παρουσιάζονται οι διάφορες εξωτερικές υποδοχές του υπολογιστή σας στις οποίες μπορείτε να συνδέσετε εξωτερικές προαιρετικές συσκευές, όπως εξωτερικά ηχεία, έναν εκτυπωτή ή ένα σαρωτή (scanner). Πέραν της φυσικής σύνδεσης, για ορισμένες προαιρετικές συσκευές πρέπει να εγκαταστήσετε πρόσθετο λογισμικό. Όταν προσθέτετε μια εξωτερική προαιρετική συσκευή, χρησιμοποιήστε τις πληροφορίες που περιλαμβάνονται σε αυτή την ενότητα για να προσδιορίσετε την κατάλληλη υποδοχή και στη συνέχεια χρησιμοποιήστε τις οδηγίες που παρέχονται μαζί με την προαιρετική συσκευή για να πραγματοποιήσετε τη σύνδεση και να εγκαταστήσετε οποιοδήποτε λογισμικό ή πρόγραμμα οδήγησης συσκευής τυχόν απαιτείται για τη συγκεκριμένη προαιρετική συσκευή.

## Εντοπισμός στοιχείων ελέγχου και υποδοχών στην πρόσοψη του υπολογιστή

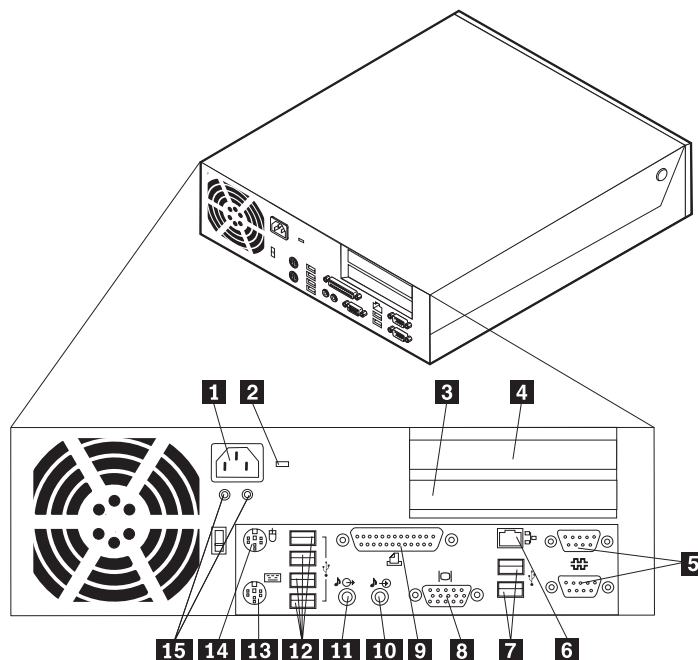
Στην ακόλουθη εικόνα μπορείτε να δείτε τη θέση των στοιχείων ελέγχου και των υποδοχών που βρίσκονται στην πρόσοψη του υπολογιστή.



- |          |   |          |                             |
|----------|---|----------|-----------------------------|
| <b>1</b> | Μονάδα οπτικού δίσκου                                 | <b>5</b> | Υποδοχές USB (2)            |
| <b>2</b> | Φωτεινή ένδειξη δραστηριότητας μονάδας σκληρού δίσκου | <b>6</b> | Υποδοχή σύνδεσης μικροφώνου |
| <b>3</b> | Φωτεινή ένδειξη λειτουργίας                           | <b>7</b> | Υποδοχή σύνδεσης ακουστικών |
| <b>4</b> | Διακόπτης λειτουργίας                                 | <b>8</b> | Μονάδα δισκέτας             |

## Εντοπισμός των υποδοχών στο πίσω μέρος του υπολογιστή

Στην ακόλουθη εικόνα μπορείτε να δείτε τις θέσεις των υποδοχών που βρίσκονται στο πίσω μέρος του υπολογιστή σας.



- |          |                                   |           |                                       |
|----------|-----------------------------------|-----------|---------------------------------------|
| <b>1</b> | Υποδοχή καλωδίου παροχής ρεύματος | <b>9</b>  | Παράλληλη θύρα                        |
| <b>2</b> | Υποδοχή καλωδίου ασφάλισης        | <b>10</b> | Υποδοχή εισόδου ήχου                  |
| <b>3</b> | Υποδοχή κάρτας PCI Express x1     | <b>11</b> | Υποδοχή εξόδου ήχου                   |
| <b>4</b> | Υποδοχή κάρτας PCI                | <b>12</b> | Υποδοχές USB (4)                      |
| <b>5</b> | Σειριακές θύρες (2)               | <b>13</b> | Τυπική υποδοχή σύνδεσης πληκτρολογίου |
| <b>6</b> | Υποδοχή Ethernet                  | <b>14</b> | Τυπική υποδοχή σύνδεσης ποντικιού     |
| <b>7</b> | Υποδοχές USB (2)                  | <b>15</b> | Διαγνωστικά LED τροφοδοτικού          |
| <b>8</b> | Υποδοχή σύνδεσης οθόνης VGA       |           |                                       |

**Σημείωση:** Μερικές από τις υποδοχές στο πίσω μέρος του υπολογιστή έχουν κωδικό χρωματισμό που βοηθά στη σωστή σύνδεση των καλωδίων στον υπολογιστή.



Υποδοχή	Περιγραφή
Σειριακή θύρα	Χρησιμοποιείται για τη σύνδεση εξωτερικού modem, σειριακού εκτυπωτή ή άλλων συσκευών που χρησιμοποιούν σειριακή υποδοχή 9 ακροδεκτών.
Υποδοχή Ethernet	Χρησιμοποιείται για τη σύνδεση καλωδίου Ethernet για δίκτυο LAN. <b>Σημείωση:</b> Για να λειτουργεί ο υπολογιστής εντός των ορίων FCC Class B, χρησιμοποιήστε καλώδιο Ethernet Κατηγορίας 5.
Υποδοχές USB	Χρησιμοποιούνται για τη σύνδεση συσκευών που απαιτούν σύνδεση τύπου USB (Universal Serial Bus), π.χ. σαρωτή (scanner) USB ή εκτυπωτή USB. Εάν έχετε περισσότερες από οκτώ συσκευές USB, μπορείτε να αγοράσετε ένα USB hub, το οποίο σας επιτρέπει να συνδέσετε επιπλέον συσκευές USB.
Παράλληλη θύρα	Χρησιμοποιείται για τη σύνδεση παράλληλου εκτυπωτή, παράλληλου σαρωτή (scanner) ή άλλης συσκευής που χρησιμοποιεί παράλληλη υποδοχή 25 ακροδεκτών.
Υποδοχή εισόδου ήχου	Χρησιμοποιείται για τη λήψη σημάτων ήχου από εξωτερική συσκευή ήχου, π.χ. από ένα στερεοφωνικό σύστημα. Η σύνδεση με μια εξωτερική συσκευή ήχου γίνεται με ένα καλώδιο μεταξύ της υποδοχής εξόδου ήχου της συσκευής και της υποδοχής εισόδου ήχου του υπολογιστή.
Υποδοχή εξόδου ήχου	Χρησιμοποιείται για την αποστολή ηχητικών σημάτων από τον υπολογιστή σε εξωτερικές συσκευές, π.χ. στερεοφωνικά ηχεία με ενσωματωμένο ενισχυτή, ακουστικά, συνθεσάιζερ, ή στην υποδοχή εισόδου ενός στερεοφωνικού συστήματος ή άλλης εξωτερικής συσκευής ηχογράφησης.
Υποδοχή σύνδεσης πληκτρολογίου	Χρησιμοποιείται για τη σύνδεση πληκτρολογίου που χρησιμοποιεί κανονική υποδοχή σύνδεσης πληκτρολογίου.
Υποδοχή σύνδεσης ποντικιού	Χρησιμοποιείται για τη σύνδεση ποντικιού, trackball ή άλλης συσκευής κατάδειξης που χρησιμοποιεί κανονική υποδοχή σύνδεσης ποντικιού.

## Απόκτηση προγραμμάτων οδήγησης συσκευών

Μπορείτε να αποκτήσετε προγράμματα οδήγησης συσκευών (device drivers) για το λειτουργικό σας σύστημα, αν δεν είναι προεγκατεστημένα, από τη διεύθυνση <http://www.lenovo.com/think/support/> στο World Wide Web. Οι οδηγίες εγκατάστασης παρέχονται σε αρχεία Readme που περιλαμβάνονται στα αρχεία των προγραμμάτων οδήγησης συσκευών.

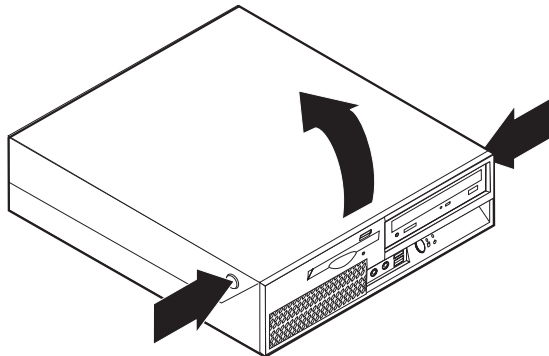
## Άνοιγμα του καλύμματος

### Σημαντικό

Διαβάστε τις ενότητες “Σημαντικές πληροφορίες για την ασφάλεια” στη σελίδα ν και “Χειρισμός συσκευών ευαίσθητων στο στατικό ηλεκτρισμό” στη σελίδα 6 πριν ανοίξετε το κάλυμμα του υπολογιστή.

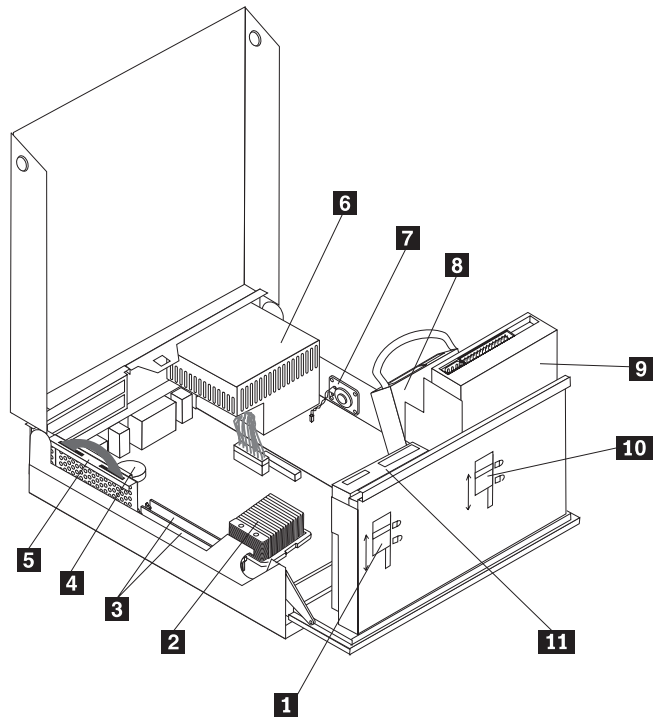
Για να ανοίξετε το κάλυμμα του υπολογιστή:

1. Αφαιρέστε όλα τα μέσα (δισκέτες, CD ή ταινίες) από τις μονάδες, τερματίστε το λειτουργικό σύστημα και απενεργοποιήστε όλες τις συνδεδεμένες συσκευές.
2. Αποσυνδέστε όλα τα καλώδια παροχής ρεύματος από τις πρίζες.
3. Αποσυνδέστε όλα τα καλώδια από τον υπολογιστή. Αυτό ισχύει για τα καλώδια ρεύματος, τα καλώδια εισόδου/εξόδου και οποιαδήποτε άλλα καλώδια είναι συνδεδεμένα στον υπολογιστή.
4. Αφαιρέστε τη βάση τοποθέτησης του υπολογιστή, εάν χρησιμοποιείται.
5. Αφαιρέστε τις συσκευές ασφάλισης του καλύμματος του υπολογιστή όπως είναι οι κλειδαριές.
6. Πιέστε τα κουμπιά που υπάρχουν στο πλάι του υπολογιστή και ανασηκώστε το κάλυμμα προς τα επάνω όπως φαίνεται στην εικόνα.



## Εντοπισμός εξαρτημάτων

Το ακόλουθο σχήμα θα σας βοηθήσει να εντοπίσετε τα διάφορα εξαρτήματα.



- |          |   |           |  |
|----------|---|-----------|--|
| <b>1</b> | Διακόπτης κλειδώματος μονάδας δισκέτας              | <b>7</b>  | Εσωτερικό ηχείο                              |
| <b>2</b> | Μικροεπεξεργαστής και ψύκτρα                        | <b>8</b>  | Μονάδα σκληρού δίσκου                        |
| <b>3</b> | Κάρτες μνήμης (2)                                   | <b>9</b>  | Μονάδα οπτικού δίσκου                        |
| <b>4</b> | Μπαταρία  | <b>10</b> | Διακόπτης κλειδώματος μονάδας οπτικού δίσκου |
| <b>5</b> | Μονάδα προέκτασης υποδοχής PCI (PCI riser assembly) | <b>11</b> | Μονάδα δισκέτας                              |
| <b>6</b> | Τροφοδοτικό   |           |  |

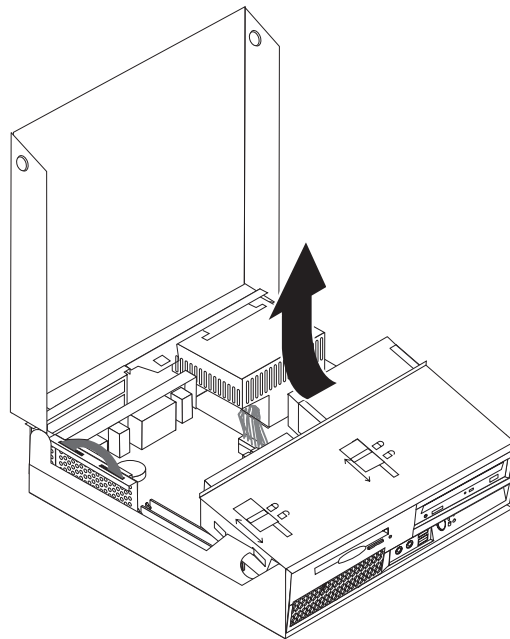
## Πρόσβαση στην πλακέτα συστήματος και στις μονάδες

Μπορεί να είναι απαραίτητο να τραβήξετε το τμήμα τοποθέτησης μονάδων (drive bay assembly) προς τα πάνω και να αφαιρέσετε την προέκταση υποδοχής PCI (PCI riser) και τις κάρτες για να αποκτήσετε πρόσβαση στις μονάδες και σε στοιχεία της πλακέτας συστήματος, όπως η μνήμη και η μπαταρία.

Για να αποκτήσετε πρόσβαση στην πλακέτα συστήματος και στις μονάδες:

1. Ανοίξτε το κάλυμμα του υπολογιστή. Ανατρέξτε στην ενότητα “Ανοίγμα του καλύμματος” στη σελίδα 10.
2. Τραβήξτε το τμήμα τοποθέτησης μονάδων (drive bay assembly) προς τα πάνω, όπως απεικονίζεται παρακάτω.

**Σημείωση:** Βεβαιωθείτε ότι σημειώνετε τη θέση των καλωδίων που αποσυνδέετε από τις μονάδες ή από την πλακέτα συστήματος.

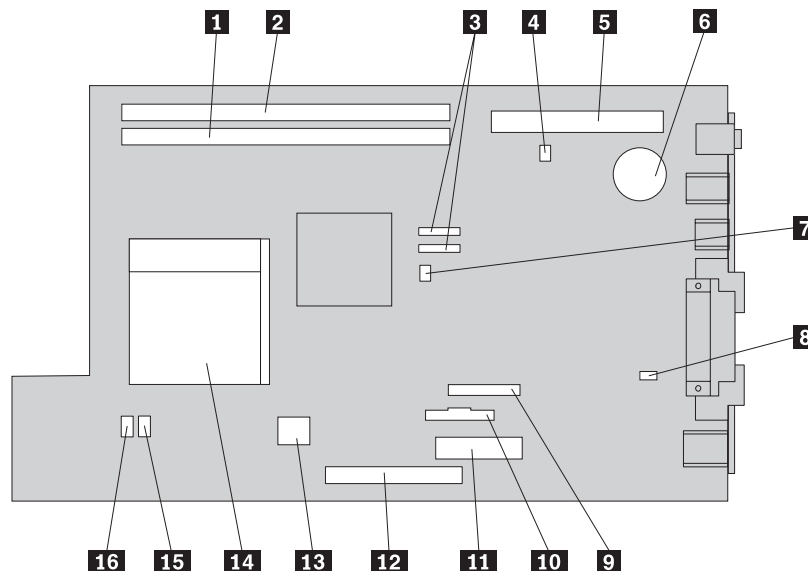


3. Εάν έχουν εγκατασταθεί κάρτες PCI, αφαιρέστε την προέκταση υποδοχής PCI (PCI riser) και τις κάρτες. Μην αφαιρέσετε κάρτες από την προέκταση υποδοχής PCI. Ανατρέξτε στην ενότητα “Εγκατάσταση καρτών PCI” στη σελίδα 15.

## Αναγνώριση εξαρτημάτων της πλακέτας συστήματος

Η πλακέτα συστήματος (ορισμένες φορές ονομάζεται και *μητρική πλακέτα*) είναι η κύρια πλακέτα κυκλωμάτων στον υπολογιστή σας. Παρέχει τις βασικές λειτουργίες του υπολογιστή και υποστηρίζει διάφορες συσκευές οι οποίες έχουν εγκατασταθεί από το εργοστάσιο ή τις οποίες μπορείτε να εγκαταστήσετε εσείς αργότερα.

Στην εικόνα που ακολουθεί μπορείτε να δείτε τις θέσεις των εξαρτημάτων της πλακέτας συστήματος.



- |          |  |           |                                   |
|----------|--|-----------|-----------------------------------|
| <b>1</b> | Υποδοχή κάρτας μνήμης 1                    | <b>9</b>  | Υποδοχή σύνδεσης μονάδας δισκέτας |
| <b>2</b> | Υποδοχή κάρτας μνήμης 2                    | <b>10</b> | Υποδοχή πρόσοψης                  |
| <b>3</b> | Υποδοχές SATA IDE (2)                      | <b>11</b> | Υποδοχή παροχής ρεύματος          |
| <b>4</b> | Διακόπτης παραβίασης περιβλήματος          | <b>12</b> | Κύρια υποδοχή IDE PATA            |
| <b>5</b> | Υποδοχή μονάδας προέκτασης PCI (PCI riser) | <b>13</b> | Υποδοχή παροχής ρεύματος 12v      |
| <b>6</b> | Μπαταρία                                   | <b>14</b> | Μικροεπεξεργαστής                 |
| <b>7</b> | Διακόπτης εκκαθάρισης CMOS/αποκατάστασης   | <b>15</b> | Υποδοχή σύνδεσης ανεμιστήρα 2     |
| <b>8</b> | Υποδοχή σύνδεσης εσωτερικού ηχείου         | <b>16</b> | Υποδοχή σύνδεσης ανεμιστήρα 1     |

## Εγκατάσταση μνήμης

Ο υπολογιστής σας διαθέτει δύο υποδοχές για την εγκατάσταση μονάδων DDR DIMM (double data rate dual inline memory modules), οι οποίες παρέχουν έως 4 GB μνήμη συστήματος.

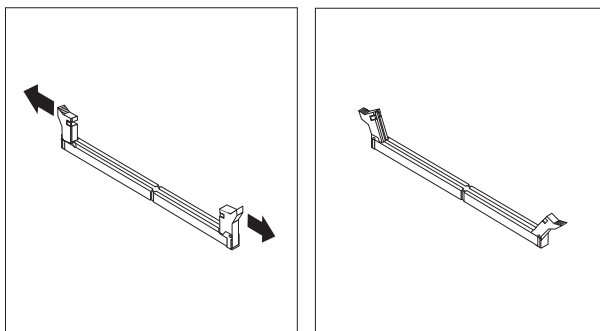
Για την εγκατάσταση μονάδων DIMM ισχύουν οι εξής κανόνες:

- Χρησιμοποιήστε μνήμη DDR2 SDRAM (double data rate 2 synchronous dynamic random access memory) 1,8 V, 240 ακίδων
- Χρησιμοποιήστε μονάδες DIMM των 256 MB, 512 MB, 1 GB ή 2 GB σε οποιονδήποτε συνδυασμό.

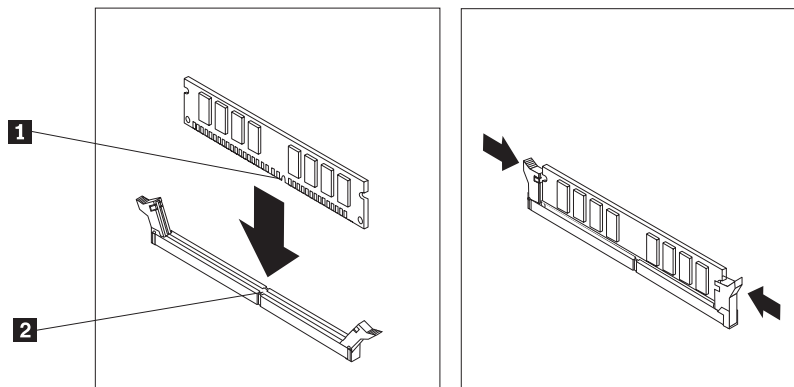
**Σημείωση:** Μπορείτε να χρησιμοποιήσετε μόνο μονάδες DIMM DDR2 SDRAM.

Για να εγκαταστήσετε μια μονάδα μνήμης:

1. Ανοίξτε το κάλυμμα του υπολογιστή. Ανατρέξτε στην ενότητα “Ανοιγμα του καλύμματος” στη σελίδα 10.
2. Αποκτήστε πρόσβαση στην πλακέτα συστήματος. Ανατρέξτε στην ενότητα “Πρόσβαση στην πλακέτα συστήματος και στις μονάδες” στη σελίδα 12.
3. Εντοπίστε τις υποδοχές των καρτών μνήμης. Ανατρέξτε στην ενότητα “Αναγνώριση εξαρτημάτων της πλακέτας συστήματος” στη σελίδα 13.
4. Ανοίξτε τα δύο κλιπ συγκράτησης.



5. Κρατήστε τη μονάδα μνήμης πάνω από την υποδοχή μνήμης. Βεβαιωθείτε ότι έχετε ευθυγραμμίσει σωστά την εσοχή **1** της κάρτας μνήμης με την προεξοχή **2** που υπάρχει στην υποδοχή της κάρτας μνήμης στην πλακέτα συστήματος. Σπρώξτε τη μονάδα μνήμης προς τα κάτω στην υποδοχή μέχρι να κλείσουν τα κλιπ συγκράτησης.



6. Εγκαταστήστε ξανά την προέκταση υποδοχής PCI (PCI riser), σε περίπτωση που την αφαιρέσατε.

#### Επόμενες ενέργειες:

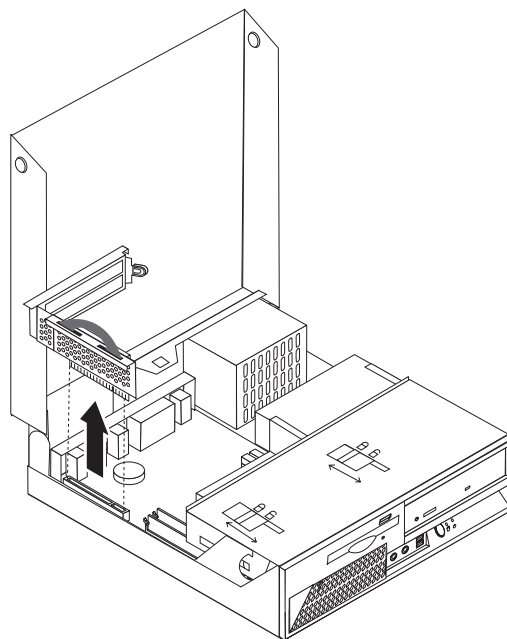
- Για να εγκαταστήσετε κάποια άλλη προαιρετική συσκευή, μεταβείτε στην κατάλληλη ενότητα.
- Για να ολοκληρώσετε την εγκατάσταση, μεταβείτε στην ενότητα “Τοποθέτηση καλύμματος και σύνδεση καλωδίων” στη σελίδα 25.

## Εγκατάσταση καρτών PCI

Στην ενότητα αυτή παρέχονται πληροφορίες και οδηγίες για την εγκατάσταση και αφαίρεση καρτών PCI. Ο υπολογιστής σας διαθέτει μια κάρτα προέκτασης (riser card) με μία υποδοχή για κάρτα PCI και μία υποδοχή για κάρτα PCI Express x1.

Για να εγκαταστήσετε μια κάρτα PCI:

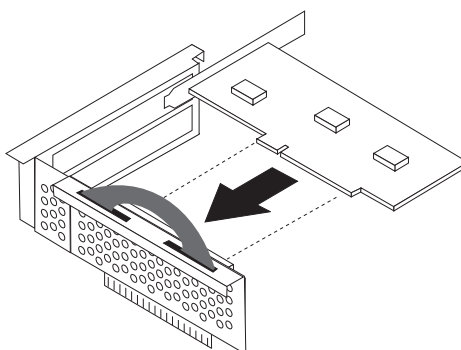
1. Ανοίξτε το κάλυμμα του υπολογιστή. Ανατρέξτε στην ενότητα “Ανοιγμα του καλύμματος” στη σελίδα 10.
2. Κρατώντας το πίσω αριστερό μέρος του περιβλήματος του υπολογιστή, τραβήξτε προς τα πάνω τη λαβή για να αφαιρέσετε την προέκταση υποδοχής PCI (PCI riser) και οποιεσδήποτε κάρτες έχουν εγκατασταθεί σε αυτήν.



3. Ανοίξτε τη λαβή ασφάλισης των καρτών και αφαιρέστε το κάλυμμα υποδοχής από την κατάλληλη υποδοχή επέκτασης.
4. Αφαιρέστε την κάρτα από την προστατευτική της συσκευασία.

5. Εγκαταστήστε την κάρτα στην κατάλληλη υποδοχή στην προέκταση υποδοχής PCI.

**Σημείωση:** Η πάνω υποδοχή είναι για την κάρτα PCI και η κάτω υποδοχή για την κάρτα PCI Express x1.



6. Τοποθετήστε ξανά τη λαβή ασφάλισης των καρτών.

7. Εγκαταστήστε ξανά τη μονάδα προέκτασης (PCI riser).

#### Επόμενες ενέργειες:

- Για να εγκαταστήσετε κάποια άλλη προαιρετική συσκευή, μεταβείτε στην κατάλληλη ενότητα.
- Για να ολοκληρώσετε την εγκατάσταση, μεταβείτε στην ενότητα “Τοποθέτηση καλύμματος και σύνδεση καλωδίων” στη σελίδα 25.

## Εγκατάσταση εσωτερικών μονάδων

Στην ενότητα αυτή παρέχονται πληροφορίες και οδηγίες για την εγκατάσταση και την αφαίρεση εσωτερικών μονάδων.

Οι εσωτερικές μονάδες είναι συσκευές που ο υπολογιστής σας χρησιμοποιεί για την ανάγνωση και την αποθήκευση δεδομένων. Μπορείτε να προσθέσετε μονάδες στον υπολογιστή σας για να αυξήσετε τη χωρητικότητά του και για να έχετε τη δυνατότητα να χρησιμοποιείτε και άλλα είδη μέσων αποθήκευσης. Ορισμένα από τα είδη μονάδων που είναι διαθέσιμα για τον υπολογιστή σας είναι τα εξής:

- Μονάδες σκληρού δίσκου SATA (Serial Advanced Technology Attachment)
- Μονάδες σκληρού δίσκου Parallel ATA
- Μονάδες οπτικού δίσκου, π.χ. CD ή DVD
- Μονάδες αφαιρέσιμων μέσων

**Σημείωση:** Οι παραπάνω μονάδες αναφέρονται επίσης ως μονάδες IDE (integrated drive electronics).

Οι εσωτερικές μονάδες εγκαθιστώνται σε *θήκες* (bays). Στο παρόν εγχειρίδιο, οι θήκες αναφέρονται ως θήκη 1, θήκη 2 κ.ο.κ.

Όταν εγκαθιστάτε μια εσωτερική μονάδα, είναι σημαντικό να έχετε υπόψη σας τον τύπο και το μέγεθος της μονάδας που μπορείτε να εγκαταστήσετε σε κάθε θήκη. Επίσης θα πρέπει να είστε ιδιαίτερα προσεκτικοί με τη σύνδεση των κατάλληλων καλωδίων στην εσωτερική μονάδα.



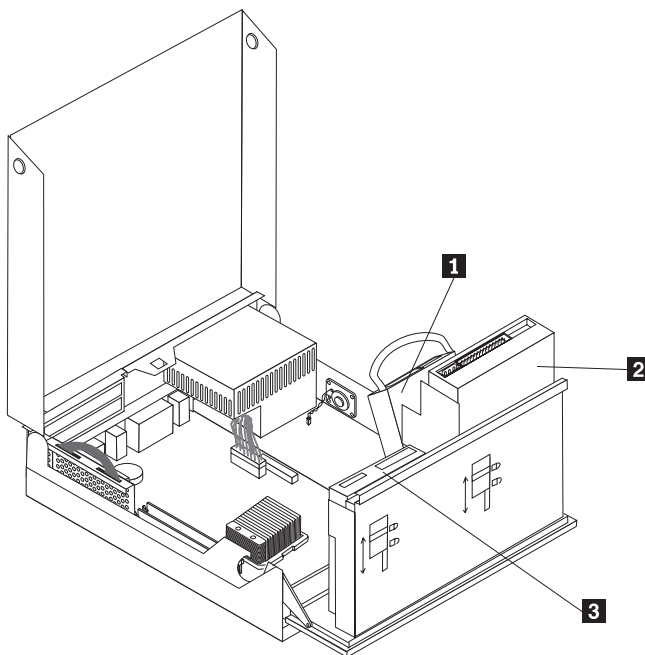
## Προδιαγραφές μονάδων

Ο υπολογιστής σας παρέχεται με τις ακόλουθες προεγκατεστημένες μονάδες:

- Μια μονάδα σκληρού δίσκου 3,5 ιντσών στη θήκη 1
- Μια μονάδα οπτικού δίσκου στη θήκη 2 (ορισμένα μοντέλα)
- Μια μονάδα δισκέτας 3,5 ιντσών στη θήκη 3 (ορισμένα μοντέλα)

Οι θήκες όπου δεν έχει εγκατασταθεί μονάδα διαθέτουν ένα έλασμα προστασίας από στατικό ηλεκτρισμό και ένα κάλυμμα θήκης.

Στην παρακάτω εικόνα μπορείτε να δείτε τις θέσεις των θηκών για τις εσωτερικές μονάδες του υπολογιστή.



Ακολουθεί μια περιγραφή των τύπων και των διαστάσεων των μονάδων που μπορείτε να εγκαταστήσετε σε κάθε θήκη:

**1** Θήκη 1 - Μέγιστο ύψος: 26,1 mm

**2** Θήκη 2 - Μέγιστο ύψος: 43,0 mm

**3** Θήκη 3 - Μέγιστο ύψος: 12,7 mm

Μονάδα σκληρού δίσκου 3,5 ιντσών  
(προεγκατεστημένη)

Μονάδες οπτικού δίσκου, π.χ. CD ή DVD  
(προεγκατεστημένες σε ορισμένα  
μοντέλα)

Μονάδα σκληρού δίσκου 3,5 ιντσών  
(απαιτείται στήριγμα τύπου Universal  
Adapter Bracket, 5,25-3,5 ιντσών) \*

Μονάδα σκληρού δίσκου 5,25 ιντσών

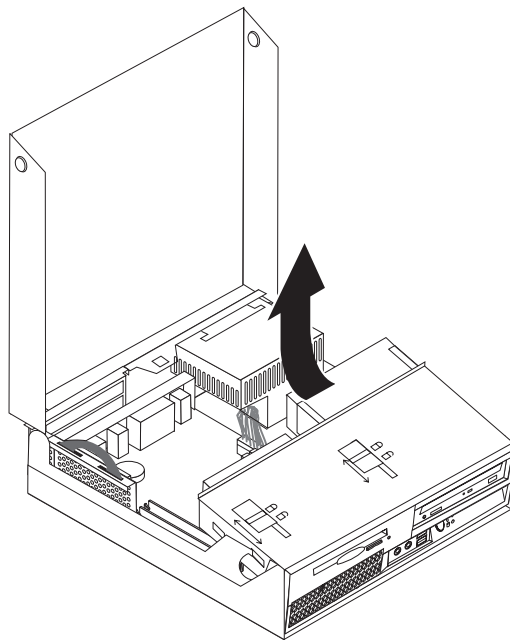
Μονάδα δισκέτας 3,5 ιντσών  
(προεγκατεστημένη σε ορισμένα μοντέλα)

\* Μπορείτε να αποκτήσετε ένα στήριγμα Universal Adapter Bracket, 5,25-3,5 ιντσών, από κάποιο κατάστημα υπολογιστών ή μέσω του Κέντρου Υποστήριξης Πελατών.

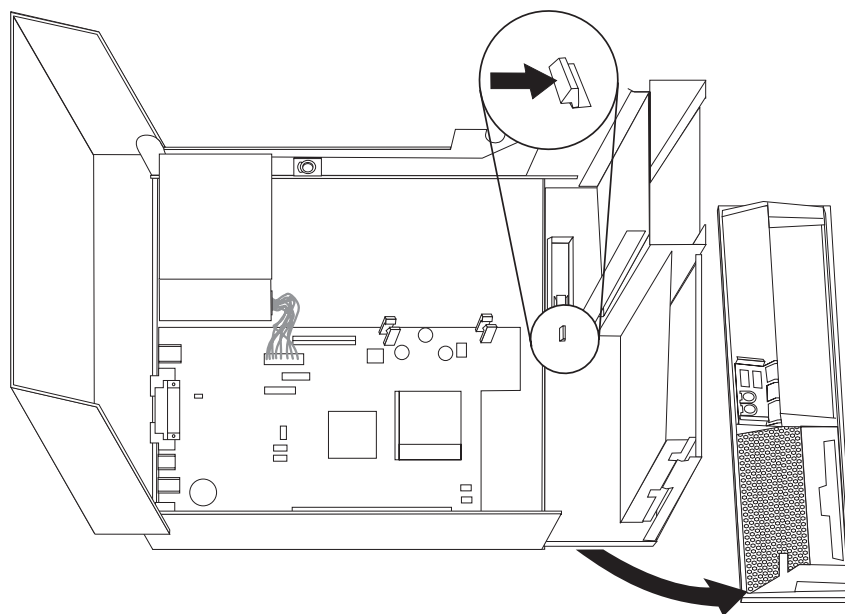
## Εγκατάσταση μονάδας στη θήκη 2

Για να εγκαταστήσετε μια μονάδα οπτικού δίσκου ή μια πρόσθετη μονάδα σκληρού δίσκου στη θήκη 2, κάντε τα ακόλουθα:

1. Ανοίξτε το κάλυμμα του υπολογιστή. Ανατρέξτε στην ενότητα “Άνοιγμα του καλύμματος” στη σελίδα 10.
2. Τραβήξτε το τμήμα τοποθέτησης μονάδων (drive bay assembly) προς τα πάνω για να αποκτήσετε πρόσβαση στα καλώδια με τα οποία συνδέονται.



3. Αφαιρέστε την πρόσοψη απελευθερώνοντας την ασφάλεια, όπως απεικονίζεται παρακάτω.



4. Κατεβάστε το τμήμα τοποθέτησης μονάδων (drive bay assembly).
5. Αφαιρέστε προσεκτικά το μεταλλικό έλασμα από τη θήκη χρησιμοποιώντας ένα κατσαβίδι με επίπεδη μύτη.

- Εάν θέλετε να εγκαταστήσετε μια μονάδα αφαιρέσιμων μέσω αποθήκευσης, όπως μια μονάδα οπτικού δίσκου, αφαιρέστε το πλαστικό καπάκι από την πρόσοψη πιέζοντας τα πλαστικά κλιπ που το ασφαλίζουν στο εσωτερικό της πρόσοψης.

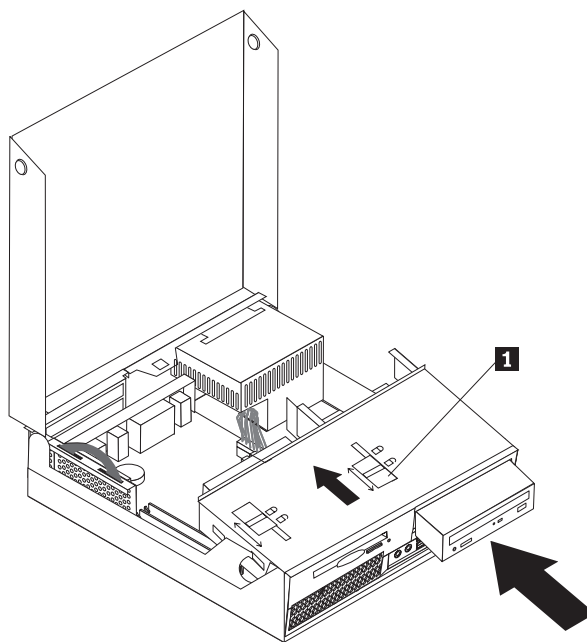
**Σημείωση:** Εάν εγκαθιστάτε μια μονάδα σκληρού δίσκου 3,5 ιντσών, θα πρέπει να χρησιμοποιήσετε ένα στήριγμα Universal Adapter Bracket, 5,25-3,5 ιντσών. Μπορείτε να αποκτήσετε αυτό το στήριγμα από κάποιο κατάστημα υπολογιστών ή μέσω του Κέντρου Υποστήριξης Πελατών.

- Τοποθετήστε ξανά την πρόσοψη του υπολογιστή.
- Σύρετε το διακόπτη κλειδώματος για να απασφαλίσετε τη μονάδα οπτικού δίσκου. Ανατρέξτε στην ενότητα “Εντοπισμός εξαρτημάτων” στη σελίδα 11.
- Εάν πρόκειται να εγκαταστήσετε οποιαδήποτε μονάδα άλλη από μια σειριακή μονάδα σκληρού δίσκου ATA, τότε βεβαιωθείτε ότι η εγκαθιστώμενη μονάδα οριστεί σωστά ως κύρια (master) ή εξαρτώμενη (slave) συσκευή.

**Σημείωση:** Δεν είναι απαραίτητο να ορίσετε μια μονάδα σκληρού δίσκου ATA ως κύρια (master) ή εξαρτώμενη (slave) συσκευή.

Εάν εγκαταστήσετε μια μονάδα οπτικού δίσκου ή μια παράλληλη μονάδα σκληρού δίσκου ATA, τότε ορίστε την ως κύρια συσκευή. Για πληροφορίες σχετικά με αυτές τις ρυθμίσεις ανατρέξτε στην τεκμηρίωση που συνοδεύει τη μονάδα.

- Για μια μονάδα 3,5 ιντσών, εγκαταστήστε τη μονάδα σε ένα στήριγμα Universal Adapter Bracket, 5,25-3,5 ιντσών.
- Εγκαταστήστε τη μονάδα στη θήκη έτσι ώστε να ασφαλίσει στη θέση της.



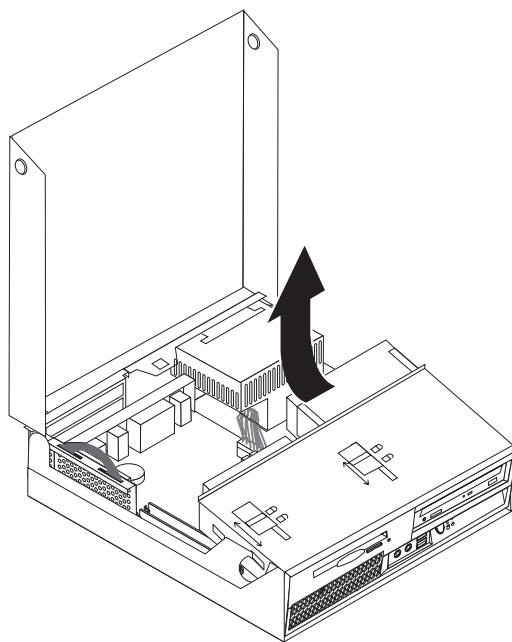
- Σύρετε το διακόπτη κλειδώματος **1** για να ασφαλίσετε τη μονάδα οπτικού δίσκου.
- Τραβήξτε προς τα επάνω το τμήμα τοποθέτησης μονάδων (drive bay assembly) για να αποκτήσετε πρόσβαση στα καλώδια.
- Μεταβείτε στην ενότητα “Σύνδεση μονάδων” στη σελίδα 21.

### Εγκατάσταση μονάδας δισκέτας στη θήκη 3

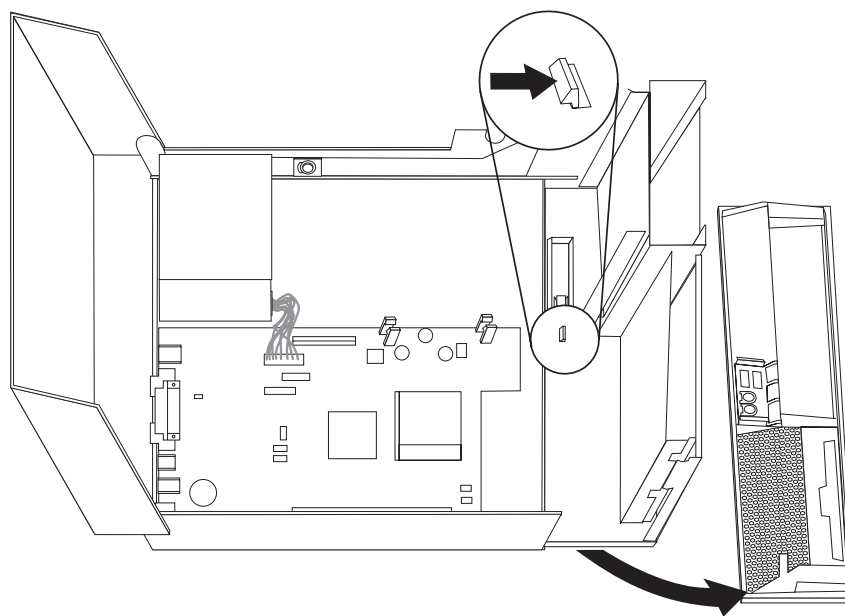
Για να εγκαταστήσετε μια μονάδα δισκέτας στη θήκη 3, κάντε τα ακόλουθα:

- Ανοίξτε το κάλυμμα του υπολογιστή. Ανατρέξτε στην ενότητα “Ανοιγμα του καλύμματος” στη σελίδα 10.

2. Τραβήξτε το τμήμα τοποθέτησης μονάδων (drive bay assembly) προς τα πάνω για να αποκτήσετε πρόσβαση στα καλώδια με τα οποία συνδέονται.

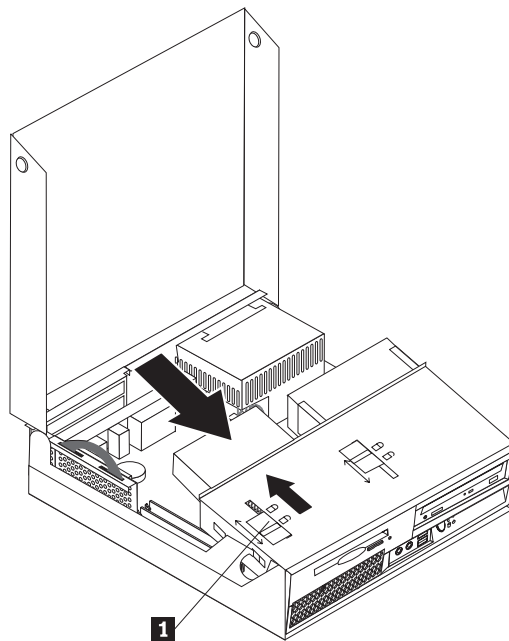


3. Αφαιρέστε την πρόσοψη απελευθερώνοντας την ασφάλεια, όπως απεικονίζεται παρακάτω.



4. Κατεβάστε το τμήμα τοποθέτησης μονάδων (drive bay assembly).
5. Αφαιρέστε προσεκτικά το μεταλλικό έλασμα από τη θήκη της μονάδας δισκέτας χρησιμοποιώντας ένα κατσαβίδι με επίπεδη μύτη.
6. Αφαιρέστε το πλαστικό καπάκι από την πρόσοψη πιέζοντας τα πλαστικά κλιπ που το ασφαλίζουν στο εσωτερικό της πρόσοψης.
7. Τοποθετήστε ξανά την πρόσοψη του υπολογιστή.
8. Σύρετε το διακόπτη κλειδώματος για να απασφαλίσετε τη μονάδα δισκέτας. Ανατρέξτε στην ενότητα “Εντοπισμός εξαρτημάτων” στη σελίδα 11.
9. Συνδέστε το πλατύ καλώδιο στη νέα μονάδα.

10. Εγκαταστήστε τη νέα μονάδα από την πίσω πλευρά του τμήματος τοποθέτησης μονάδων (drive bay assembly) και σύρετε το διακόπτη κλειδώματος **1** για να ασφαλίσετε τη μονάδα δισκέτας.



**Επόμενες ενέργειες:**

- Για να εγκαταστήσετε κάποια άλλη προαιρετική συσκευή, μεταβείτε στην κατάλληλη ενότητα.
- Για να ολοκληρώσετε την εγκατάσταση, μεταβείτε στην ενότητα “Τοποθέτηση καλύμματος και σύνδεση καλωδίων” στη σελίδα 25.

---

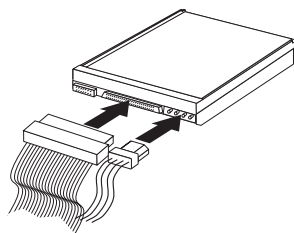
## Σύνδεση μονάδων

Τα βήματα για τη σύνδεση μιας μονάδας διαφέρουν ανάλογα με τον τύπο της μονάδας που συνδέετε. Χρησιμοποιήστε μία από τις παρακάτω διαδικασίες για τη σύνδεση της μονάδας.

### Σύνδεση μονάδας οπτικού δίσκου ή παράλληλης μονάδας σκληρού δίσκου ATA

1. Εντοπίστε το καλώδιο σήματος δύο υποδοχών που παρέχεται με τον υπολογιστή σας ή με τη νέα μονάδα.
2. Εντοπίστε την κύρια υποδοχή PATA IDE στην πλακέτα συστήματος. Ανατρέξτε στην ενότητα “Αναγνώριση εξαρτημάτων της πλακέτας συστήματος” στη σελίδα 13.
3. Συνδέστε το ένα άκρο του καλωδίου σήματος στη μονάδα και το άλλο στην κύρια υποδοχή PATA IDE στην πλακέτα συστήματος.

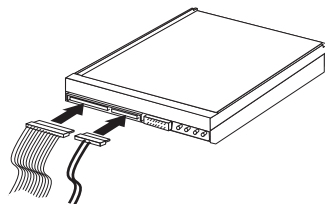
4. Εντοπίστε την πρόσθετη υποδοχή ρεύματος τεσσάρων συρμάτων με την ένδειξη P4 και συνδέστε τη στη μονάδα.



## Σύνδεση πρόσθετης σειριακής μονάδας σκληρού δίσκου ATA

Μια σειριακή μονάδα σκληρού δίσκου μπορεί να συνδεθεί σε οποιαδήποτε διαθέσιμη υποδοχή SATA.

1. Εντοπίστε το καλώδιο σήματος που περιλαμβάνεται με τη νέα μονάδα.
2. Εντοπίστε τη διαθέσιμη υποδοχή SATA στην πλακέτα συστήματος. Ανατρέξτε στην ενότητα “Αναγνώριση εξαρτημάτων της πλακέτας συστήματος” στη σελίδα 13.
3. Συνδέστε το ένα άκρο του καλωδίου σήματος στη μονάδα και το άλλο άκρο στην υποδοχή SATA στην πλακέτα συστήματος.
4. Εντοπίστε μία από τις πρόσθετες υποδοχές ρεύματος πέντε συρμάτων και συνδέστε τη στη μονάδα.



### Επόμενες ενέργειες:

- Για να εγκαταστήσετε κάποια άλλη προαιρετική συσκευή, μεταβείτε στην κατάλληλη ενότητα.
- Για να ολοκληρώσετε την εγκατάσταση, μεταβείτε στην ενότητα “Τοποθέτηση καλύμματος και σύνδεση καλωδίων” στη σελίδα 25.

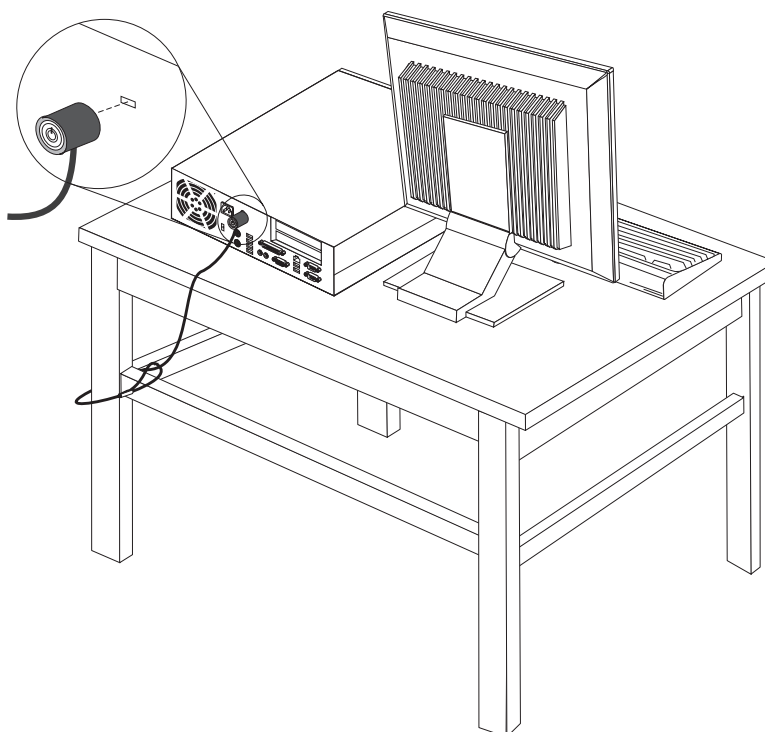
## Μηχανισμοί ασφάλισης

Για να αποτρέψετε το ενδεχόμενο κλοπής και μη εξουσιοδοτημένης πρόσβασης στον υπολογιστή σας, μπορείτε να χρησιμοποιήσετε διάφορους μηχανισμούς ασφάλισης του υπολογιστή. Εκτός από την εφαρμογή κάποιας φυσικής κλειδαριάς, μπορείτε να αποτρέψετε τη μη εξουσιοδοτημένη πρόσβαση στον υπολογιστή σας με την εφαρμογή μιας κλειδαριάς λογισμικού, η οποία κλειδώνει το πληκτρολόγιο μέχρι να πληκτρολογηθεί ένας έγκυρος κωδικός πρόσβασης.

Βεβαιωθείτε ότι τα καλώδια ασφάλισης που εγκαθιστάτε δεν μπλέκονται με τα άλλα καλώδια του υπολογιστή.

## Κλειδαριά τύπου Kensington

Χρησιμοποιώντας μια κλειδαριά τύπου Kensington μπορείτε να ασφαλίσετε τον υπολογιστή σας σε ένα τραπέζι, γραφείο ή άλλο βαρύ έπιπλο. Η κλειδαριά γαντζώνει σε μια ειδική υποδοχή ασφάλισης στην πίσω πλευρά του υπολογιστή σας και ανοίγει με ένα κλειδί. Με την κλειδαριά αυτή κλειδώνονται επίσης τα κουμπιά που χρησιμοποιούνται για το άνοιγμα του καλύμματος του υπολογιστή. Πρόκειται για τον ίδιο τύπο κλειδαριάς που χρησιμοποιείται για την ασφάλιση φορητών υπολογιστών. Μπορείτε να παραγγείλετε καλώδια ασφάλισης απευθείας από τη Lenovo. Μεταβείτε στη διεύθυνση <http://www.lenovo.com/think/support/> και αναζητήστε τη λέξη *Kensington*.



## Προστασία μέσω κωδικού πρόσβασης

Για να εμποδίσετε τη χρήση του υπολογιστή σας από μη εξουσιοδοτημένα άτομα, μπορείτε να χρησιμοποιήσετε το πρόγραμμα Setup Utility για να ορίσετε έναν κωδικό πρόσβασης. Όταν ανάψετε τον υπολογιστή σας εμφανίζεται μια προτροπή να πληκτρολογήσετε τον κωδικό πρόσβασης ώστε να ξεκλειδώσει το πληκτρολόγιο για κανονική χρήση.

### Επόμενες ενέργειες:

- Για να εγκαταστήσετε κάποια άλλη προαιρετική συσκευή, μεταβείτε στην κατάλληλη ενότητα.
- Για να ολοκληρώσετε την εγκατάσταση, μεταβείτε στην ενότητα “Τοποθέτηση καλύμματος και σύνδεση καλωδίων” στη σελίδα 25.

## Αλλαγή της μπαταρίας

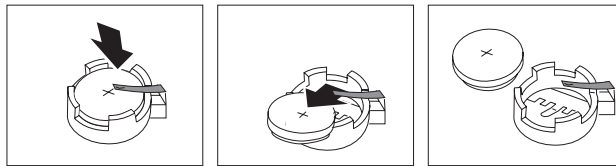
Ένα ειδικό τμήμα της μνήμης του υπολογιστή σας διατηρεί την ημερομηνία, την ώρα και τις ρυθμίσεις των ενσωματωμένων συσκευών, π.χ. την αντιστοιχία των παράλληλων θυρών. Υπάρχει επίσης μια μπαταρία που διατηρεί αυτές τις πληροφορίες όταν σβήνετε τον υπολογιστή σας.

Η μπαταρία συνήθως δεν χρειάζεται φόρτιση ή συντήρηση κατά τη διάρκεια της ζωής της. Ωστόσο, καμία μπαταρία δεν κρατάει για πάντα. Αν πέσει η τάση της μπαταρίας, η ημερομηνία, η ώρα και οι πληροφορίες ρύθμισης (συμπεριλαμβανομένων των κωδικών πρόσβασης) χάνονται. Στην περίπτωση αυτή εμφανίζεται ένα μήνυμα σφάλματος όταν ανάψετε τον υπολογιστή.

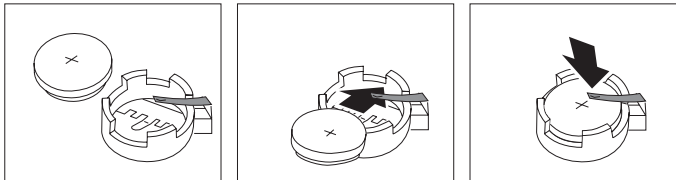
Για πληροφορίες σχετικά με την αντικατάσταση και απόρριψη της μπαταρίας, βλ. “Σημείωση σχετικά με τη μπαταρία λιθίου” στη σελίδα xi.

Για να αντικαταστήσετε τη μπαταρία:

1. Απενεργοποιήστε τον υπολογιστή και αποσυνδέσετε το καλώδιο ρεύματος από την πρίζα και από τον υπολογιστή.
2. Ανοίξτε το κάλυμμα του υπολογιστή. Ανατρέξτε στην ενότητα “Ανοιγμα του καλύμματος” στη σελίδα 10.
3. Αποκτήστε πρόσβαση στην πλακέτα συστήματος. Ανατρέξτε στην ενότητα “Πρόσβαση στην πλακέτα συστήματος και στις μονάδες” στη σελίδα 12.
4. Εντοπίστε τη μπαταρία. Ανατρέξτε στην ενότητα “Αναγνώριση εξαρτημάτων της πλακέτας συστήματος” στη σελίδα 13.
5. Αφαιρέστε την παλιά μπαταρία.



6. Εγκαταστήστε τη νέα μπαταρία.



7. Εγκαταστήστε ξανά την προέκταση υποδοχής PCI (PCI riser), σε περίπτωση που την αφαιρέσατε.
8. Κλείστε το κάλυμμα του υπολογιστή και συνδέστε τα καλώδια. Ανατρέξτε στην ενότητα “Τοποθέτηση καλύμματος και σύνδεση καλωδίων” στη σελίδα 25.

**Σημείωση:** Αφού αντικαταστήσετε τη μπαταρία, την πρώτη φορά που θα εκκινήσετε τον υπολογιστή μπορεί να εμφανιστεί ένα μήνυμα σφάλματος. Αυτή είναι φυσιολογική λειτουργία μετά την εγκατάσταση της μπαταρίας.

9. Ανάψτε τον υπολογιστή και όλες τις συνδεδεμένες συσκευές.
10. Χρησιμοποιήστε το πρόγραμμα Setup Utility για να ορίσετε ξανά την ημερομηνία και την ώρα και οποιουδήποτε κωδικούς πρόσβασης. Ανατρέξτε στο Κεφάλαιο 2, “Χρήση του προγράμματος Setup Utility”, στη σελίδα 27.

---

## Διαγραφή κωδικού πρόσβασης που έχει χαθεί ή ξεχαστεί (εκκαθάριση μνήμης CMOS)

Η ενότητα αυτή αφορά σε κωδικούς πρόσβασης που έχουν χαθεί ή ξεχαστεί. Για περισσότερες πληροφορίες σχετικά με κωδικούς πρόσβασης που έχουν χαθεί ή ξεχαστεί, ανατρέξτε στο πρόγραμμα ThinkVantage Productivity Center.



**Σημείωση:** Εάν έχετε εγγραφεί στο πρόγραμμα Hardware Password Reset, ανατρέξτε στην ενότητα “Επανακαθορισμός κωδικού πρόσβασης για τη μονάδα σκληρού δίσκου και κωδικού πρόσβασης εκκίνησης” στη σελίδα 30 για τον επανακαθορισμό του κωδικού πρόσβασής σας. Εάν εκτελέσετε μια εκκαθάριση του CMOS ή μια επαναφορά των προεπιλεγμένων ρυθμίσεων των προγράμματος Setup Utility, θα πρέπει να εγγραφείτε εκ νέου στο πρόγραμμα Hardware Password Reset.

Για να διαγράψετε έναν κωδικό πρόσβασης που έχει ξεχαστεί:

1. Ανοίξτε το κάλυμμα του υπολογιστή. Ανατρέξτε στην ενότητα “Άνοιγμα του καλύμματος” στη σελίδα 10.
2. Αποκτήστε πρόσβαση στην πλακέτα συστήματος. Ανατρέξτε στην ενότητα “Πρόσβαση στην πλακέτα συστήματος και στις μονάδες” στη σελίδα 12.
3. Εντοπίστε το διακόπτη εκκαθάρισης CMOS/αποκατάστασης στην πλακέτα συστήματος. Ανατρέξτε στην ενότητα “Αναγνώριση εξαρτημάτων της πλακέτας συστήματος” στη σελίδα 13.
4. Μετακινήστε το διακόπτη (jumper) από την κανονική του θέση (ακροδέκτες 1 και 2) στη θέση συντήρησης ή ρύθμισης (ακροδέκτες 2 και 3).
5. Εγκαταστήστε ξανά την προέκταση υποδοχής PCI (PCI riser), σε περίπτωση που την αφαιρέσατε.
6. Κατεβάστε το τμήμα τοποθέτησης μονάδων (drive bay assembly) και συνδέστε ξανά τα καλώδια που αποσυνδέσατε προηγουμένως.
7. Επανατοποθετήστε το κάλυμμα του υπολογιστή και συνδέστε το καλώδιο ρεύματος. Ανατρέξτε στην ενότητα “Τοποθέτηση καλύμματος και σύνδεση καλωδίων”.
8. Εκκινήστε τον υπολογιστή και αφήστε τον αναμμένο για περίπου 10 δευτερόλεπτα. Σβήστε τον υπολογιστή κρατώντας το διακόπτη λειτουργίας του πατημένο για περίπου 5 δευτερόλεπτα. Η λειτουργία του υπολογιστή θα τερματιστεί.
9. Επαναλάβετε τα βήματα 1 έως 3 στη σελίδα 25.
10. Επαναφέρετε το διακόπτη εκκαθάρισης CMOS/αποκατάστασης στην κανονική του θέση (ακροδείκτες 1 και 2).
11. Εγκαταστήστε ξανά την προέκταση υποδοχής PCI (PCI riser), σε περίπτωση που την αφαιρέσατε.
12. Επανατοποθετήστε το κάλυμμα του υπολογιστή και συνδέστε το καλώδιο ρεύματος. Ανατρέξτε στην ενότητα “Τοποθέτηση καλύμματος και σύνδεση καλωδίων”.

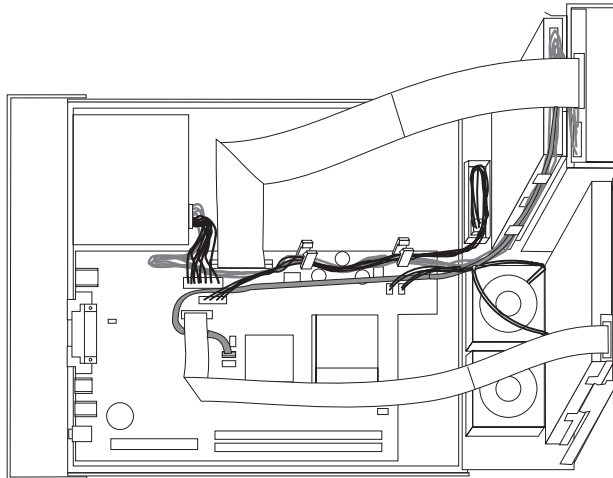
---

## Τοποθέτηση καλύμματος και σύνδεση καλωδίων

Μετά την εκτέλεση εργασιών με προαιρετικές συσκευές, θα πρέπει να εγκαταστήσετε οποιαδήποτε εξαρτήματα αφαιρέσατε, να τοποθετήσετε το κάλυμμα του υπολογιστή και να συνδέσετε ξανά όλα τα καλώδια, όπως τα τηλεφωνικά καλώδια και τα καλώδια παροχής ρεύματος. Επίσης, ανάλογα με την προαιρετική συσκευή που εγκαταστήσατε, ίσως χρειαστεί να επιβεβαιώσετε τις ενημερωμένες πληροφορίες χρησιμοποιώντας το πρόγραμμα Setup Utility.

Για να κλείσετε το κάλυμμα του υπολογιστή και να συνδέσετε τα καλώδια:

1. Βεβαιωθείτε ότι όλα τα εξαρτήματα έχουν συνδεθεί σωστά και ότι δεν έχετε αφήσει εργαλεία ή βίδες στο εσωτερικό του υπολογιστή.
2. Βεβαιωθείτε ότι τα καλώδια έχουν τοποθετηθεί σωστά στο εσωτερικό του υπολογιστή πριν επιχειρήσετε να καταβάσετε το τμήμα τοποθέτησης μονάδων (drive bay assembly).



3. Τοποθετήστε το τμήμα τοποθέτησης μονάδων στη θέση του και χρησιμοποιήστε τους διακόπτες κλειδώματος για να ασφαλίσετε τις μονάδες στη θέση τους. Διαφορετικά δεν θα μπορέσετε να κλείσετε το κάλυμμα του υπολογιστή.
4. Κλείστε το κάλυμμα του υπολογιστή.
5. Τοποθετήστε τις απαραίτητες συσκευές ασφάλισης.
6. Εάν επιθυμείτε να τοποθετήσετε τον υπολογιστή σε κατακόρυφη θέση, πρέπει να χρησιμοποιήσετε την ειδική βάση τοποθέτησης του υπολογιστή.
7. Συνδέστε τα εξωτερικά καλώδια και τα καλώδια παροχής ρεύματος στον υπολογιστή. Βλ. “Εντοπισμός των υποδοχών στο πίσω μέρος του υπολογιστή” στη σελίδα 8.
8. Για να ενημερώσετε τις ρυθμίσεις εξοπλισμού, βλ. Κεφάλαιο 2, “Χρήση του προγράμματος Setup Utility”, στη σελίδα 27.

---

## Κεφάλαιο 2. Χρήση του προγράμματος Setup Utility

Το πρόγραμμα Setup Utility είναι αποθηκευμένο στη μνήμη EEPROM (electrically erasable programmable read-only memory) του υπολογιστή σας. Μπορείτε να χρησιμοποιήσετε το πρόγραμμα Setup Utility για να αλλάξετε τις ρυθμίσεις του υπολογιστή σας ανεξάρτητα από το λειτουργικό σύστημα που χρησιμοποιείτε. Όμως, οι ρυθμίσεις του λειτουργικού συστήματος μπορεί να αντικαταστήσουν οποιεσδήποτε αντίστοιχες ρυθμίσεις στο πρόγραμμα Setup Utility.

---

### Έναρξη του προγράμματος Setup Utility

Για να ξεκινήσετε το πρόγραμμα Setup Utility, κάντε τα ακόλουθα:

1. Αν ο υπολογιστής σας βρίσκεται σε λειτουργία, τερματίστε το λειτουργικό σύστημα και σβήστε τον υπολογιστή.
2. Πατήστε και κρατήστε πατημένο το πλήκτρο F1 και μετά ανάψτε τον υπολογιστή. Όταν ακούσετε επαναλαμβανόμενα ηχητικά σήματα, αφήστε το πλήκτρο F1.

#### Σημειώσεις:

- a. Εάν χρησιμοποιείτε ένα πληκτρολόγιο USB και το μενού του προγράμματος Setup Utility δεν εμφανίζεται με τη μέθοδο αυτή, τότε πατήστε επανειλημμένα το πλήκτρο F1 αντί να το κρατήσετε πατημένο όταν ανάψετε τον υπολογιστή.
- β. Εάν έχει οριστεί κωδικός πρόσβασης χρήστη ή κωδικός πρόσβασης διαχειριστή, το μενού του προγράμματος Setup Utility εμφανίζεται αφού πληκτρολογήσετε τον κωδικό πρόσβασης. Για περισσότερες πληροφορίες, ανατρέξτε στην ενότητα “Χρήση κωδικών πρόσβασης”.

Το πρόγραμμα Setup Utility μπορεί να ενεργοποιηθεί αυτόματα αν κατά τον έλεγχο POST διαπιστωθεί ότι έχει αφαιρεθεί ή προστεθεί εξοπλισμός στον υπολογιστή σας.

---

### Εξέταση και αλλαγή ρυθμίσεων

Τα στοιχεία που εμφανίζονται στο μενού του προγράμματος Setup Utility αντιστοιχούν σε διαφορετικές κατηγορίες ρυθμίσεων του συστήματος.

Όταν εργάζεστε με το πρόγραμμα Setup Utility, πρέπει να χρησιμοποιείτε το πληκτρολόγιο. Τα πλήκτρα που μπορείτε να χρησιμοποιήσετε για να εκτελέσετε διάφορες εργασίες εμφανίζονται στο κάτω μέρος κάθε οθόνης.

---

### Χρήση κωδικών πρόσβασης

Το πρόγραμμα Setup Utility σας επιτρέπει να ορίσετε κωδικούς πρόσβασης ώστε να αποτρέψετε το ενδεχόμενο μη εξουσιοδοτημένα άτομα να αποκτήσουν πρόσβαση στον υπολογιστή σας και στα δεδομένα σας. Διατίθενται τα ακόλουθα είδη κωδικών πρόσβασης:

- Κωδικός πρόσβασης χρήστη
- Κωδικός πρόσβασης διαχειριστή
- Κωδικός πρόσβαση χρήστη για τη μονάδα IDE
- Κύριος κωδικός πρόσβασης (master password) για τη μονάδα IDE

Δεν είναι απαραίτητο να ορίσετε κωδικούς πρόσβασης για τη χρήση του υπολογιστή σας. Αν όμως αποφασίσετε να ορίσετε κωδικούς πρόσβασης, διαβάστε πρώτα τις ακόλουθες ενότητες.

## Ορισμός κωδικών πρόσβασης

Ένας κωδικός πρόσβασης μπορεί να περιέχει έως 12 χαρακτήρες (a-z και 0-9) και σύμβολα σε οποιονδήποτε συνδυασμό. Για λόγους ασφαλείας συνιστάται να ορίσετε έναν "ισχυρό" κωδικό πρόσβασης που δεν μπορεί εύκολα να αποκαλυφθεί. Οι "ισχυροί" κωδικοί πρόσβασης ορίζονται σύμφωνα με τους ακόλουθους κανόνες:

- Έχουν μήκος τουλάχιστον οκτώ χαρακτήρων
- Περιέχουν τουλάχιστον έναν αλφαβητικό χαρακτήρα, έναν αριθμητικό χαρακτήρα και ένα σύμβολο
- Περιέχουν τουλάχιστον ένα από τα ακόλουθα σύμβολα: , . / ' ; ' []
- Μπορείτε επίσης να χρησιμοποιήσετε την μπάρα διαστήματος
- Στους κωδικούς πρόσβασης για το Setup Utility και τη μονάδα σκληρού δίσκου δεν διακρίνονται οι κεφαλαίοι από τους πεζούς χαρακτήρες
- Δεν αποτελούνται από το όνομά σας ή το όνομα χρήστη σας
- Δεν είναι κοινές λέξεις ή κοινά ονόματα
- Διαφέρουν σημαντικά από τον προηγούμενο κωδικό πρόσβασης

Εάν θέλετε να ορίσετε ένα από τα διάφορα είδη κωδικών πρόσβασης στον υπολογιστή σας, τότε συνιστάται να διαβάσετε και να κατανοήσετε πρώτα τις ακόλουθες πληροφορίες:

- Εάν πληκτρολογήσετε λανθασμένο κωδικό πρόσβασης, θα εμφανίζεται ένα μήνυμα σφάλματος. Εάν πληκτρολογήσετε λανθασμένο κωδικό πρόσβασης τρεις φορές στη σειρά, θα πρέπει να σβήσετε και να ανάψετε ξανά τον υπολογιστή.
- Εάν ορίσετε την ίδια σειρά χαρακτήρων τόσο ως κωδικό πρόσβασης χρήστη (User Password) όσο και ως κωδικό πρόσβασης χρήστη για τη μονάδα IDE (IDE Drive User Password), θα σας ζητηθεί να καταχωρήσετε τον κωδικό πρόσβασης μόνο μία φορά μετά την εκκίνηση του υπολογιστή.
- Μη μεταφέρετε μια μονάδα σκληρού δίσκου IDE σε άλλο υπολογιστή εάν έχει οριστεί κωδικός πρόσβασης χρήστη για τη μονάδα IDE, εκτός εάν ο κωδικός πρόσβασης χρήστη για τη μονάδα IDE υποστηρίζεται επίσης στον άλλο υπολογιστή.
- Εάν ο υπολογιστής σας είναι συνδεδεμένος σε ένα δίκτυο LAN, η λειτουργία Wake on LAN δεν θα λειτουργεί, εκτός εάν ορίσετε έναν κωδικό πρόσβασης χρήστη και έναν κωδικό πρόσβασης χρήστη για τη μονάδα IDE χρησιμοποιώντας ακριβώς την ίδια σειρά χαρακτήρων και για τους δύο κωδικούς πρόσβασης.

## Κωδικός πρόσβασης χρήστη

Όταν έχει οριστεί κωδικός πρόσβασης χρήστη, ο χρήστης θα ζητείται να πληκτρολογήσει έναν έγκυρο κωδικό πρόσβασης με κάθε εκκίνηση του υπολογιστή. Δεν είναι δυνατή η χρήση του υπολογιστή εάν ο χρήστης δεν πληκτρολογήσει έναν έγκυρο κωδικό πρόσβασης χρησιμοποιώντας το πληκτρολόγιο.

## Κωδικός πρόσβασης διαχειριστή

Ο κωδικός πρόσβασης διαχειριστή εμποδίζει την πραγματοποίηση αλλαγών στις ρυθμίσεις του συστήματος από μη εξουσιοδοτημένα άτομα. Αν είστε υπεύθυνοι για τη διαχείριση των ρυθμίσεων σε πολλούς υπολογιστές, τότε μπορεί να σας φανεί χρήσιμο να ορίσετε έναν κωδικό πρόσβασης διαχειριστή.

Όταν έχει οριστεί κωδικός πρόσβασης διαχειριστή, θα ζητείται η καταχώρηση ενός κωδικού πρόσβασης κάθε φορά που επιχειρείτε να χρησιμοποιήσετε το πρόγραμμα Setup Utility.

Αν έχει οριστεί τόσο κωδικός πρόσβασης χρήστη όσο και κωδικός πρόσβασης διαχειριστή, μπορείτε να πληκτρολογείτε οποιονδήποτε από τους δύο. Ωστόσο, για να αλλάξετε οποιεσδήποτε ρυθμίσεις πρέπει να χρησιμοποιήσετε τον κωδικό πρόσβασης διαχειριστή.

## Κωδικός πρόσβασης χρήστη για τη μονάδα IDE

Ο κωδικός πρόσβασης χρήστη για τη μονάδα IDE (IDE Drive User Password) χρησιμοποιείται για την προστασία των δεδομένων στη μονάδα (ή στις μονάδες) σκληρού δίσκου IDE. Όταν έχει οριστεί αυτός ο κωδικός πρόσβασης, θα σας ζητείται να πληκτρολογήσετε έναν έγκυρο πρόσβασης πριν είναι δυνατή η χρήση οποιασδήποτε μονάδας σκληρού δίσκου. Η προτροπή για την καταχώρηση αυτού του κωδικού πρόσβασης θα εμφανίζεται με κάθε εκκίνηση του υπολογιστή. Εάν ο υπολογιστής σας διαθέτει περισσότερες από μία μονάδες σκληρού δίσκου, θα πρέπει να χρησιμοποιούν όλες τον ίδιο κωδικό πρόσβασης.

### Προσοχή

Εάν έχει οριστεί κωδικός πρόσβασης χρήστη για τη μονάδα IDE χωρίς να έχει οριστεί κύριος κωδικός πρόσβασης (Master Password) για τη μονάδα IDE, δεν θα υπάρχει δυνατότητα αποκατάστασης σε περίπτωση που χάσετε ή ξεχάσετε τον κωδικό πρόσβασης χρήστη για τη μονάδα IDE. Στην περίπτωση αυτή πρέπει να αντικατασταθεί η μονάδα σκληρού δίσκου. Ανατρέξτε στην ενότητα “Κύριος κωδικός πρόσβασης για τη μονάδα IDE”.

## Κύριος κωδικός πρόσβασης για τη μονάδα IDE

Ο κύριος κωδικός πρόσβασης για τη μονάδα IDE (IDE Drive Master Password) χρησιμοποιείται για την αποκατάσταση της χρήσης της μονάδας σκληρού δίσκου σε περίπτωση που χαθεί ή ξεχαστεί ο κωδικός πρόσβασης χρήστη για τη μονάδα IDE (IDE Drive User Password). Μόνο το άτομο που γνωρίζει τον κύριο κωδικό πρόσβασης για τη μονάδα IDE θα είναι σε θέση να ορίσει νέο κωδικό πρόσβασης χρήστη για τη μονάδα IDE.

### Προσοχή

Βεβαιωθείτε ότι ο κύριος κωδικός πρόσβασης για τη μονάδα IDE φυλάσσεται σε μια ασφαλή θέση. Εάν χαθεί ή ξεχαστεί τόσο ο κωδικός πρόσβασης χρήστη για τη μονάδα IDE όσο και ο κύριος κωδικός πρόσβασης για τη μονάδα IDE, τότε η μονάδα σκληρού δίσκου θα πρέπει να αντικατασταθεί.

Εάν θέλετε να ορίσετε τόσο τον κωδικό πρόσβασης χρήστη για τη μονάδα IDE όσο και τον κύριο κωδικό πρόσβασης για τη μονάδα IDE, θα πρέπει να ορίσετε τον κύριο κωδικό πρόσβασης για τη μονάδα IDE πριν ορίσετε τον κωδικό πρόσβασης χρήστη για τη μονάδα IDE.

## Ορισμός, αλλαγή και διαγραφή κωδικού πρόσβασης

Για να ορίσετε, να αλλάξετε ή να διαγράψετε έναν κωδικό πρόσβασης, κάντε τα ακόλουθα:

**Σημείωση:** Ο κωδικός πρόσβασης μπορεί να περιέχει έως 12 χαρακτήρες σε οποιονδήποτε συνδυασμό (A-Z, a-z και 0-9). Για περισσότερες πληροφορίες, ανατρέξτε στην ενότητα “Ορισμός κωδικών πρόσβασης” στη σελίδα 28.

1. Ξεκινήστε το πρόγραμμα Setup Utility (βλ. Κεφάλαιο 2, “Χρήση του προγράμματος Setup Utility”, στη σελίδα 27).
2. Από το μενού του προγράμματος Setup Utility, επιλέξτε **Security**.
3. Επιλέξτε **Set Passwords**. Διαβάστε τις πληροφορίες που εμφανίζονται στη δεξιά πλευρά της οθόνης.

## Επανακαθορισμός κωδικού πρόσβασης για τη μονάδα σκληρού δίσκου και κωδικού πρόσβασης εκκίνησης

**Σημείωση:** Για να εγγραφείτε στην υπηρεσία επανακαθορισμού κωδικών πρόσβασης (Password Reset), χρησιμοποιήστε τη λειτουργία ThinkVantage Create Rescue Media στα Windows (επιλέξτε διαδοχικά Έναρξη (Start), Όλα τα προγράμματα (All Programs), ThinkVantage και Create Rescue Media).

Για να καθορίσετε εκ νέου τον κωδικό πρόσβασης για τη μονάδα σκληρού δίσκου και τον κωδικό πρόσβασης εκκίνησης, κάντε τα ακόλουθα:

1. Ξεκινήστε το πρόγραμμα Setup Utility (βλ. “Έναρξη του προγράμματος Setup Utility” στη σελίδα 27).
2. Από το μενού του προγράμματος Setup Utility, επιλέξτε **Security**.
3. Επιλέξτε **Set Passwords**.
4. Επιλέξτε **Password Reset Service** και καθορίστε την επιλογή της προτίμησής σας. Διαβάστε τις πληροφορίες που εμφανίζονται στη δεξιά πλευρά της οθόνης.

---

## Χρήση της λειτουργίας Security Profile by Device

Η λειτουργία Security Profile by Device χρησιμοποιείται για την ενεργοποίηση ή απενεργοποίηση της πρόσβασης των χρηστών στις ακόλουθες συσκευές:

<b>IDE controller</b>	Όταν έχει οριστεί η τιμή <b>Disable</b> , όλες οι συσκευές που είναι συνδεδεμένες στο IDE controller (π.χ. μονάδες σκληρού δίσκου ή μονάδα CD-ROM) είναι απενεργοποιημένες και δεν εμφανίζονται στις ρυθμίσεις του συστήματος.
<b>Diskette Drive Access</b>	Όταν έχει οριστεί η τιμή <b>Disable</b> , δεν είναι δυνατή η πρόσβαση στη μονάδα δισκέτας.
<b>Diskette Write Protect</b>	Όταν έχει οριστεί η τιμή <b>Enable</b> , δεν είναι δυνατή η εγγραφή σε δισκέτες. Μπορείτε να διαβάσετε πληροφορίες από μια δισκέτα, αλλά δεν μπορείτε να γράψετε πληροφορίες στη δισκέτα.

Για να ορίσετε τις ρυθμίσεις της λειτουργίας Security Profile by Device, κάντε τα ακόλουθα:

1. Ξεκινήστε το πρόγραμμα Setup Utility (βλ. “Έναρξη του προγράμματος Setup Utility” στη σελίδα 27).
2. Από το μενού του προγράμματος Setup Utility, επιλέξτε **Security**.
3. Επιλέξτε **Security Profile by Device**.
4. Επιλέξτε τις επιθυμητές συσκευές και ρυθμίσεις και πατήστε Enter.
5. Επιστρέψτε στο μενού του προγράμματος Setup Utility και επιλέξτε **Exit** και στη συνέχεια **Save Settings** ή **Save and exit the Setup Utility**.

**Σημείωση:** Εάν δεν θέλετε να αποθηκεύσετε τις ρυθμίσεις, επιλέξτε **Exit the Setup Utility without saving**.

---

## Επιλογή συσκευής εκκίνησης

Εάν δεν πραγματοποιείται η εκκίνηση (boot) του υπολογιστή σας από την αναμενόμενη συσκευή, όπως CD-ROM, δισκέτα ή σκληρός δίσκος, χρησιμοποιήστε μία από τις παρακάτω διαδικασίες για να επιλέξετε μια συσκευή εκκίνησης.

### Επιλογή προσωρινής συσκευής εκκίνησης

Χρησιμοποιήστε αυτή τη διαδικασία για την εκκίνηση του υπολογιστή σας από οποιαδήποτε συσκευή εκκίνησης.

**Σημείωση:** Δεν μπορεί να χρησιμοποιηθεί οποιοδήποτε CD, σκληρός δίσκος ή δισκέτα ως συσκευή εκκίνησης.

1. Σβήστε τον υπολογιστή.
2. Πατήστε και κρατήστε πατημένο το πλήκτρο F12 και μετά ανάψτε τον υπολογιστή. Όταν εμφανιστεί το παράθυρο Startup Device Menu, αφήστε το πλήκτρο F12.

**Σημείωση:** Εάν χρησιμοποιείτε ένα πληκτρολόγιο USB και το παράθυρο Startup Device Menu δεν εμφανίζεται με τη μέθοδο αυτή, τότε πατήστε επανειλημμένα το πλήκτρο F12 αντί να το κρατήσετε πατημένο όταν ανάψετε τον υπολογιστή.

3. Επιλέξτε την επιθυμητή συσκευή εκκίνησης από το παράθυρο Startup Device Menu και πατήστε Enter για να ξεκινήσετε.

**Σημείωση:** Η επιλογή μιας συσκευής εκκίνησης από το παράθυρο Startup Device Menu δεν οδηγεί στη μόνιμη αλλαγή της σειράς εκκίνησης.

### Αλλαγή της σειράς συσκευών εκκίνησης

Για να δείτε ή για να αλλάξετε μόνιμα την καθορισμένη σειρά συσκευών εκκίνησης, κάντε τα ακόλουθα:

1. Ξεκινήστε το πρόγραμμα Setup Utility (βλ. “Εναρξη του προγράμματος Setup Utility” στη σελίδα 27).
2. Επιλέξτε **Startup**.
3. Επιλέξτε **Startup Sequence**. Διαβάστε τις πληροφορίες που εμφανίζονται στη δεξιά πλευρά της οθόνης.
4. Επιλέξτε τις συσκευές για την πρωτεύουσα σειρά εκκίνησης (Primary Startup Sequence), τη σειρά αυτόματης εκκίνησης (Automatic Startup Sequence) και τη σειρά εκκίνησης σε περίπτωση σφάλματος (Error Startup Sequence).
5. Από το μενού του προγράμματος Setup Utility, επιλέξτε **Exit** και στη συνέχεια επιλέξτε **Save Settings** ή **Save and exit the Setup Utility**.

Εάν έχετε αλλάξει αυτές τις ρυθμίσεις και θέλετε να επιστρέψετε στις προεπιλεγμένες ρυθμίσεις, επιλέξτε **Load Default Settings** στο μενού Exit.

---

## Ειδικές ρυθμίσεις

Σε ορισμένα μοντέλα υπολογιστών, το μενού Advanced Settings περιλαμβάνει μια επιλογή ενεργοποίησης/απενεργοποίησης τεχνολογίας HyperThreading. Η επιλογή αυτή λαμβάνεται υπόψη μόνο αν έχετε λειτουργικό σύστημα που υποστηρίζει την τεχνολογία HyperThreading, όπως τα Microsoft Windows XP. Η προεπιλεγμένη τιμή για την επιλογή HyperThreading είναι “Enabled”. Όμως, εάν επιλέξετε **Set Defaults** και χρησιμοποιείτε

ένα λειτουργικό σύστημα άλλο από Windows XP, η απόδοση του υπολογιστή σας μπορεί να είναι μειωμένη εξαιτίας της τιμής αυτής. Για το λόγο αυτό συνιστάται να καθορίσετε την τιμή "Disabled" για την επιλογή HyperThreading, εκτός εάν είστε βέβαιοι ότι το λειτουργικό σας σύστημα υποστηρίζει την τεχνολογία HyperThreading.

---

## Έξοδος από το πρόγραμμα Setup Utility

Όταν ολοκληρώσετε την εξέταση ή αλλαγή των ρυθμίσεων, πατήστε το πλήκτρο Esc για να επιστρέψετε στο κύριο μενού του προγράμματος Setup Utility (μπορεί να χρειαστεί να πατήσετε το πλήκτρο Esc αρκετές φορές). Εάν θέλετε να αποθηκεύσετε τις νέες σας ρυθμίσεις, επιλέξτε **Save Settings** ή **Save and exit the Setup Utility**. Διαφορετικά, οι αλλαγές δεν θα αποθηκευτούν.



---

## Παράρτημα Α. Ενημέρωση προγραμμάτων συστήματος

Σε αυτό το παράρτημα μπορείτε να βρείτε πληροφορίες σχετικά με την ενημέρωση του POST/BIOS. Επίσης εξηγείται πώς μπορείτε να αποκαταστήσετε τη λειτουργία του συστήματος σε περίπτωση που αποτύχει η διαδικασία ενημέρωσης του POST/BIOS.

---

### Προγράμματα συστήματος

Τα προγράμματα συστήματος είναι το βασικό επίπεδο λογισμικού που είναι ενσωματωμένο στον υπολογιστή σας. Περιλαμβάνουν τη λειτουργία αυτόματου ελέγχου κατά την εκκίνηση POST (power-on self test), το βασικό σύστημα εισόδου/εξόδου BIOS (basic input/output system) και το πρόγραμμα Setup Utility. Η λειτουργία POST είναι ένα σύνολο ελέγχων και διαδικασιών που εκτελούνται κάθε φορά που ανάβετε τον υπολογιστή. Το BIOS είναι ένα επίπεδο λογισμικού που μετατρέπει οδηγίες από άλλα επίπεδα λογισμικού σε ηλεκτρικά σήματα που μπορεί να κατανοήσει ο υπολογιστής. Μπορείτε να χρησιμοποιήσετε το πρόγραμμα Setup Utility για να δείτε ή να αλλάξετε τις ρυθμίσεις του υπολογιστή σας.

Η πλακέτα συστήματος (system board) του υπολογιστή σας έχει μια περιοχή μνήμης που ονομάζεται *EEPROM* (electrically erasable programmable read-only memory), η οποία ονομάζεται και *μνήμη flash*. Μπορείτε εύκολα να ενημερώσετε τη λειτουργία POST, το BIOS και το πρόγραμμα Setup Utility εκκινώντας τον υπολογιστή σας από μια δισκέτα ενημέρωσης της μνήμης flash ή εκτελώντας ένα ειδικό πρόγραμμα ενημέρωσης από το λειτουργικό σας σύστημα.

Η Lenovo μπορεί να προβεί στην πραγματοποίηση τροποποιήσεων ή βελτιώσεων στο POST/BIOS. Όταν παρέχονται ενημερωμένες εκδόσεις των προγραμμάτων συστήματος, αυτές διατίθενται ως μεταφορτώσιμα αρχεία στο διαδίκτυο (ανατρέξτε στον *Οδηγό Αναφοράς* για περισσότερες λεπτομέρειες). Μπορείτε να βρείτε οδηγίες για τη χρήση των ενημερωμένων εκδόσεων του POST/BIOS σε ένα αρχείο .txt που περιλαμβάνεται στα αρχεία που μεταφορτώνετε. Για τα περισσότερα μοντέλα μπορείτε να μεταφορτώσετε είτε ένα πρόγραμμα ενημέρωσης για τη δημιουργία μιας δισκέτας ενημέρωσης προγραμμάτων συστήματος (δισκέτα flash) είτε ένα πρόγραμμα ενημέρωσης που μπορεί να εκτελεστεί από το λειτουργικό σύστημα.

**Σημείωση:** Για συστήματα χωρίς μονάδα δισκέτας, μπορείτε να μεταφορτώσετε ένα CD image αυτόματης εκκίνησης (γνωστό και ως .iso image) του διαγνωστικού προγράμματος από την ιστοσελίδα <http://www.lenovo.com/think/support>.

---

### Ενημέρωση του BIOS από δισκέτα ή CD-ROM

Για να ενημερώσετε το BIOS από δισκέτα ή CD-ROM, πρέπει να κάνετε τα εξής:

1. Τοποθετήστε μια δισκέτα ή ένα CD-ROM ενημέρωσης (flash) των προγραμμάτων συστήματος στη μονάδα δισκέτας ή οπτικού δίσκου. Μπορείτε να βρείτε ενημερωμένες εκδόσεις των προγραμμάτων συστήματος στη διεύθυνση <http://www.lenovo.com/think/support> στο World Wide Web.
2. Ανάψτε τον υπολογιστή. Αν είναι ήδη σε λειτουργία, πρέπει να τον σβήσετε και να τον ανάψετε ξανά. Η ενημέρωση αρχίζει.
3. Όταν σας ζητηθεί να επιλέξετε γλώσσα, πατήστε στο πληκτρολόγιο σας τον αριθμό που αντιστοιχεί στη γλώσσα που επιθυμείτε και στη συνέχεια πατήστε το πλήκτρο Enter.
4. Όταν σας ζητηθεί να αλλάξετε τον αριθμό σειράς, πατήστε το πλήκτρο Y.

5. Πληκτρολογήστε τον επταψήφιο αριθμό σειράς του υπολογιστή σας και πατήστε το πλήκτρο Enter.
6. Όταν σας ζητηθεί να αλλάξετε τον τύπο/μοντέλο του υπολογιστή σας, πατήστε το πλήκτρο Y.
7. Πληκτρολογήστε τον τύπο/μοντέλο του υπολογιστή σας (επτά χαρακτήρες) και πατήστε το πλήκτρο Enter.
8. Ακολουθήστε τις οδηγίες που εμφανίζονται στην οθόνη για να ολοκληρώσετε την ενημέρωση.

---

## Ενημέρωση του BIOS από το λειτουργικό σύστημα

**Σημείωση:** Καθώς γίνονται συνεχείς βελτιώσεις στο δικτυακό τόπο της Lenovo, το περιεχόμενο των ιστοσελίδων (συμπεριλαμβανομένων των διασυνδέσεων που αναφέρονται στην παρακάτω διαδικασία) υπόκειται σε αλλαγή.

1. Στο πρόγραμμα πλοήγησης, γράψτε <http://www.lenovo.com/think/support> στο πεδίο διεύθυνσης και πατήστε Enter.
2. Εντοπίστε τα αρχεία μεταφόρτωσης για τον τύπο μηχανής σας, ως εξής:
  - α. Στο πεδίο Use Quick path, γράψτε τον τύπο μηχανής και πατήστε το κουμπί **Go**.
  - β. Επιλέξτε **Continue**.
  - γ. Επιλέξτε **Downloads and drivers**.
  - δ. Στην κατηγορία BIOS, επιλέξτε Flash BIOS Update.
  - ε. Επιλέξτε το αρχείο .txt που παρέχει τις οδηγίες εγκατάστασης για την ενημέρωση (flash) του BIOS (από το λειτουργικό σύστημα).
3. Εκτυπώστε αυτές τις οδηγίες. Αυτό το βήμα είναι ιδιαίτερα σημαντικό, καθώς οι οδηγίες αυτές δεν εμφανίζονται στην οθόνη μετά την έναρξη της διαδικασίας μεταφόρτωσης.
4. Στο παράθυρο του προγράμματος πλοήγησης, πατήστε το κουμπί **Πίσω** (Back) για να επιστρέψετε στη λίστα αρχείων. Ακολουθήστε προσεκτικά τις εκτυπωμένες οδηγίες για τη μεταφόρτωση, την αποσυμπίεση και την εγκατάσταση του ενημερωμένου κώδικα.

---

## Αποκατάσταση μετά από αποτυχία ενημέρωσης του POST/BIOS

Αν η παροχή ηλεκτρικού ρεύματος διακοπεί κατά την ενημέρωση του POST/BIOS (ενημέρωση της μνήμης flash), είναι πιθανό να μην είναι δυνατή η σωστή επανεκκίνηση του υπολογιστή σας. Αν συμβεί αυτό, εκτελέστε την ακόλουθη διαδικασία, η οποία ονομάζεται "Boot-block Recovery".

1. Σβήστε τον υπολογιστή και όλες τις συνδεδεμένες συσκευές, π.χ. εκτυπωτές, οθόνες και εξωτερικές μονάδες.
2. Αποσυνδέστε όλα τα καλώδια ρεύματος από τις ηλεκτρικές πρίζες και ανοίξτε το κάλυμμα του υπολογιστή. Ανατρέξτε στην ενότητα "Ανοιγμα του καλύμματος" στη σελίδα 10.
3. Αποκτήστε πρόσβαση στην πλακέτα συστήματος. Ανατρέξτε στην ενότητα "Πρόσβαση στην πλακέτα συστήματος και στις μονάδες" στη σελίδα 12.
4. Εντοπίστε το διακόπτη εκκαθάρισης CMOS/αποκατάστασης στην πλακέτα συστήματος. Ανατρέξτε στην ενότητα "Αναγνώριση εξαρτημάτων της πλακέτας συστήματος" στη σελίδα 13.
5. Αφαιρέστε οποιαδήποτε καλώδια εμποδίζουν την πρόσβαση στο διακόπτη εκκαθάρισης CMOS/αποκατάστασης.
6. Μετακινήστε το διακόπτη από την κανονική του θέση (ακροδέκτες 1 και 2) στους ακροδέκτες 2 και 3.

7. Εγκαταστήστε ξανά την προέκταση υποδοχής PCI (PCI riser), σε περίπτωση που την αφαιρέσατε.
8. Κλείστε το κάλυμμα του υπολογιστή και συνδέστε τα καλώδια που είχατε αποσυνδέσει. Ανατρέξτε στην ενότητα “Τοποθέτηση καλύμματος και σύνδεση καλωδίων” στη σελίδα 25.
9. Επανασυνδέστε τα καλώδια του υπολογιστή και της οθόνης στις πρίζες.
10. Τοποθετήστε τη δισκέτα ενημέρωσης του POST/BIOS (δισκέτα ενημέρωσης της μνήμης flash) στη μονάδα A και ανάψτε τον υπολογιστή και την οθόνη.
11. Η διαδικασία αποκατάστασης θα διαρκέσει περίπου 2-3 λεπτά. Κατά τη διάρκεια της διαδικασίας αυτής θα ακούσετε μια σειρά από ηχητικά σήματα. Μετά την ολοκλήρωση της διαδικασίας ενημέρωσης, θα πάψει να υπάρχει εικόνα στην οθόνη, τα ηχητικά σήματα θα σταματήσουν και το σύστημα θα κλείσει αυτόματα. Αφαιρέστε τη δισκέτα από τη μονάδα δισκέτας.
12. Επαναλάβετε τα βήματα 2 έως 5 στη σελίδα 34.
13. Επαναφέρετε το διακόπτη εκκαθάρισης CMOS/αποκατάστασης στην αρχική του θέση.
14. Εγκαταστήστε ξανά την προέκταση υποδοχής PCI (PCI riser), σε περίπτωση που την αφαιρέσατε.
15. Κλείστε το κάλυμμα του υπολογιστή και συνδέστε τα καλώδια που είχατε αποσυνδέσει.
16. Ανάψτε τον υπολογιστή για να γίνει επανέναρξη του λειτουργικού συστήματος.



---

## Παράρτημα Β. Καθαρισμός του ποντικιού

Σε αυτό το παράρτημα παρέχονται οδηγίες για τον καθαρισμό του ποντικιού. Η διαδικασία αυτή θα είναι διαφορετική ανάλογα με τον τύπο του ποντικιού που διαθέτετε.

---

### Καθαρισμός οπτικού ποντικιού

Εάν αντιμετωπίζετε προβλήματα με το οπτικό σας ποντίκι, ελέγξτε τα ακόλουθα:

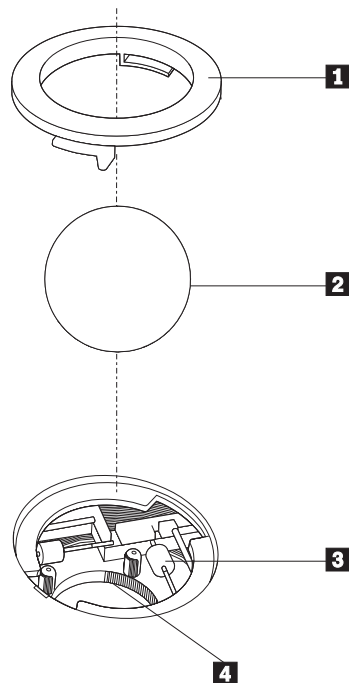
1. Αποσυνδέστε το ποντίκι από τον υπολογιστή.
2. Γυρίστε το ποντίκι ανάποδα και εξετάστε προσεκτικά την περιοχή του φακού.
  - α. Εάν υπάρχει κάποια κηλίδα στο φακό, καθαρίστε την περιοχή απαλά με ένα βαμβακάκι.
  - β. Εάν υπάρχει σκόνη στο φακό, φυσήξτε απαλά για να φύγει η απομακρυνθεί από την περιοχή.
3. Ελέγξτε την επιφάνεια στην οποία χρησιμοποιείτε το ποντίκι. Εάν χρησιμοποιείτε το ποντίκι σε μια επιφάνεια που αποτελείται από μια πολύπλοκη εικόνα ή μοτίβο, μπορεί να είναι δύσκολο για τον επεξεργαστή ψηφιακών σημάτων (DSP) του ποντικιού να προσδιορίζει τις αλλαγές στη θέση του ποντικιού.

---

### Καθαρισμός ποντικιού με μπαλάκι

Εάν ο δείκτης δεν κινείται σταθερά στην οθόνη σύμφωνα με την κίνηση του ποντικιού, μπορεί να είναι απαραίτητο να καθαρίσετε το ποντίκι σας.

**Σημείωση:** Ο μηχανισμός του δικού σας ποντικιού μπορεί να διαφέρει λίγο από αυτόν που απεικονίζεται στην παρακάτω εικόνα.



- 1** Δακτύλιος συγκράτησης  
**2** Μπαλάκι

- 3** Πλαστικοί τροχίσκοι
- 4** Κέλυφος για το μπαλάκι

Για να καθαρίσετε ένα ποντίκι που λειτουργεί με μπαλάκι:

1. Σβήστε τον υπολογιστή.
2. Γυρίστε το ποντίκι ανάποδα και μελετήστε το κάτω μέρος του ποντικιού. Γυρίστε το δακτύλιο συγκράτησης **1** στη θέση ξεκλειδώματος για να αφαιρέσετε το μπαλάκι.
3. Κρατήστε την παλάμη του χεριού σας πάνω από το δακτύλιο συγκράτησης και το μπαλάκι **2** και γυρίστε το ποντίκι στην κανονική του θέση, έτσι ώστε να πέσουν ο δακτύλιος συγκράτησης και το μπαλάκι στο χέρι σας.
4. Πλύντε το μπαλάκι με χλιαρό νερό και σαπούνι και σκουπίστε το καλά με ένα καθαρό ύφασμα. Φυσήξτε προσεκτικά στο κέλυφος **4** για να απομακρυνθούν τυχόν χνούδια και σκόνη.
5. Ελέγξτε αν έχουν λερωθεί οι πλαστικοί τροχίσκοι **3** στο κέλυφος για το μπαλάκι. Στην περίπτωση αυτή εμφανίζεται συνήθως μια σκούρη λωρίδα στο κέντρο των τροχίσκων.
6. Εάν οι τροχίσκοι έχουν λερωθεί, τότε καθαρίστε τους χρησιμοποιώντας ένα βαμβακάκι βουτηγμένο σε οινόπνευμα. Γυρίστε τους τροχίσκους με το δάχτυλό σας και σκουπίστε τους με το βαμβακάκι έως ότου καθαριστούν πλήρως. Βεβαιωθείτε ότι οι τροχίσκοι βρίσκονται ακόμα κεντραρισμένοι στη θέση τους αφού τους καθαρίσετε.
7. Αφαιρέστε οποιαδήποτε χνούδια που μπορεί να έχει αφήσει το βαμβακάκι στους τροχίσκους.
8. Επανατοποθετήστε το μπαλάκι και το δακτύλιο συγκράτησης.
9. Ανάψτε ξανά τον υπολογιστή.

---

## Παράρτημα Γ. Εντολές για τον προγραμματισμό του modem

Στην ενότητα αυτή παρέχονται εντολές για τον προγραμματισμό του modem από το χρήστη.

Το modem δέχεται εντολές όταν είναι σε κατάσταση εκτέλεσης εντολών (Command Mode). Το modem μεταβαίνει αυτόματα σε κατάσταση εκτέλεσης εντολών όταν καλέσετε έναν αριθμό και πραγματοποιήσετε μια σύνδεση. Οι εντολές μπορούν να σταλούν στο modem σας από ένα PC όπου εκτελείται λογισμικό επικοινωνιών ή από οποιοσδήποτε άλλες τερματικές συσκευές.

Όλες οι εντολές που αποστέλλονται στο modem πρέπει να αρχίζουν με **AT** και να τελειώνουν με **ENTER**. Μπορείτε να γράψετε τις εντολές είτε με πεζούς είτε με κεφαλαίους χαρακτήρες, αλλά όχι με ανάμικτους πεζούς και κεφαλαίους χαρακτήρες. Για να κάνετε τη γραμμή εντολών πιο ευανάγνωστη, μπορείτε να αφήσετε κενό χώρο ανάμεσα στις εντολές. Εάν παραλείψετε μια παράμετρο από μια εντολή που απαιτεί τον καθορισμό μιας παραμέτρου, είναι σαν να καθορίσετε την παράμετρο με την τιμή **0**.

Παράδειγμα:

**ATH [ENTER]**

---

### Βασικές εντολές AT

Στους παρακάτω πίνακες, όλες οι προεπιλεγμένες ρυθμίσεις εμφανίζονται με **έντονους χαρακτήρες**.

Εντολή	Λειτουργία
<b>A</b>	Απόκριση σε εισερχόμενη κλήση από το χρήστη
<b>A/</b>	Επανάληψη τελευταίας εντολής που εκτελέστηκε. <b>Δεν</b> πρέπει πριν την εντολή <b>A/</b> να γράψετε <b>AT</b> ή μετά την εντολή να γράψετε <b>ENTER</b> .
<b>D_</b>	<b>0 - 9, A-D, # και *</b>
	<b>L</b> επανάληψη κλήσης τελευταίου αριθμού
	<b>P</b> παλμική κλήση
	<b>Σημείωση: Η παλμική κλήση δεν υποστηρίζεται στις χώρες Αυστραλία, Νέα Ζηλανδία, Νορβηγία και Νότια Αφρική.</b>
	<b>T</b> τονική κλήση
	<b>W</b> αναμονή για δεύτερο τόνο κλήσης
	<b>,</b> παύση
	<b>@</b> αναμονή για πέντε δευτερόλεπτα σιωπής
	<b>!</b> flash
	<b>;</b> επιστροφή στην κατάσταση εκτέλεσης εντολών (Command Mode) μετά την κλήση

Εντολή		Λειτουργία
<b>DS=n</b>		Κλήση ενός από τους τέσσερις αριθμούς τηλεφώνου (n=0-3) που είναι αποθηκευμένοι στη μη πτητική (non-volatile) μνήμη
<b>E_</b>	E0	Δεν γίνεται αντήχηση (echoing) εντολών
	<b>E1</b>	<b>Γίνεται αντήχηση (echoing) εντολών</b>
<b>+++</b>		Χαρακτήρες διαφυγής - Μετάβαση από κατάσταση μεταφοράς δεδομένων (Data Mode) σε κατάσταση εκτέλεσης εντολών (εντολή T.I.E.S.)
<b>H_</b>	H0	Επιβολή κατεβάσματος ακουστικού modem ("hang up")
	H1	Επιβολή ανεβάσματος ακουστικού modem ("off-hook") <b>Σημείωση: Η εντολή H1 δεν υποστηρίζεται για την Ιταλία</b>
<b>I_</b>	I0	Παρουσίαση κωδικού αναγνώρισης προϊόντος
	I1	Δοκιμή ελεγκτικού αθροίσματος εργοστασιακού ROM
	I2	Δοκιμή εσωτερικής μνήμης
	I3	Ταυτότητα firmware
	I4	Δεσμευμένη ταυτότητα
<b>L_</b>	L0	Χαμηλή ένταση ηχείου
	<b>L1</b>	<b>Χαμηλή ένταση ηχείου</b>
	L2	Μέτρια ένταση ηχείου
	L3	Υψηλή ένταση ηχείου
<b>M_</b>	M0	Απενεργοποίηση εσωτερικού ηχείου
	<b>M1</b>	<b>Εσωτερικό ηχείο ενεργοποιημένο μέχρι τον εντοπισμό φορέα</b>
	M2	Εσωτερικό ηχείο πάντα ενεργοποιημένο
	M3	Εσωτερικό ηχείο ενεργοποιημένο μέχρι τον εντοπισμό φορέα και απενεργοποιημένο κατά την κλήση
<b>N_</b>		Συμπεριλαμβάνεται μόνο για λόγους συμβατότητας, δεν έχει συγκεκριμένη λειτουργία
<b>O_</b>	O0	Επιστροφή στην κατάσταση μεταφοράς δεδομένων (Data Mode)
	O1	Επιστροφή στην κατάσταση μεταφοράς δεδομένων (Data Mode) και έναρξη επανεκπαίδευσης εξισωτή (equalizer retrain)
<b>P</b>		<b>Ορισμός παλμικής κλήσης ως προεπιλεγμένου τρόπου κλήσης</b>
<b>Q_</b>	Q0	Το modem αποστέλλει αποκρίσεις
<b>Sr?</b>		Ανάγνωση και παρουσίαση τιμής στον καταχωρητή r.
<b>Sr=n</b>		Καθορισμός τιμής n για τον καταχωρηστή r (n = 0-255).



Εντολή		Λειτουργία
<b>T</b>		<b>Ορισμός τονικής κλήσης ως προεπιλεγμένου τρόπου κλήσης</b>
<b>V_</b>	<b>V0</b>	<b>Αριθμητικές αποκρίσεις</b>
	<b>V1</b>	<b>Λεκτικές αποκρίσεις</b>
<b>W_</b>	<b>W0</b>	<b>Αναφορά ταχύτητας DTE μόνο</b>
	W1	Αναφορά ταχύτητας γραμμής, πρωτοκόλλου διόρθωσης σφαλμάτων και ταχύτητας DTE
	W2	Αναφορά ταχύτητας DCE μόνο
<b>X_</b>	X0	Απόκριση/τυφλή κλήση συμβατή με Hayes Smartmodem 300
	X1	Ίδια με X0 συν όλες τις αποκρίσεις/τυφλή κλήση CONNECT
	X2	Ίδια με X1 συν εντοπισμό τόνου κλήσης
	X3	Ίδια με X1 συν εντοπισμό κατειλημμένου σήματος/τυφλή κλήση
	X4	Όλες οι αποκρίσεις συν εντοπισμό τόνου κλήσης και κατειλημμένου σήματος
<b>Z_</b>	Z0	Επαναφορά και ανάκτηση ενεργού προφίλ 0
	Z1	Επαναφορά και ανάκτηση ενεργού προφίλ 1

## Εντολές Extended AT

Εντολή		Λειτουργία
<b>&amp;C_</b>	<b>&amp;C0</b>	Επιβολή υψηλού σήματος εντοπισμού φορέα (ON)
	<b>&amp;C1</b>	<b>Ενεργοποίηση CD όταν υπάρχει απομακρυσμένος φορέας</b>
<b>&amp;D_</b>	<b>&amp;D0</b>	<b>Αγνόηση σήματος DTR από το modem</b>
	&D1	Το modem επιστρέφει στην κατάσταση εκτέλεσης εντολών (Command Mode) μετά από εναλλαγή DTR
	<b>&amp;D2</b>	<b>Το modem τερματίζει την κλήση και επιστρέφει στην κατάσταση εκτέλεσης εντολών (Command Mode) μετά από εναλλαγή DTR</b>
	&D3	Επαναφορά ρυθμίσεων modem μετά από εναλλαγή DTR
<b>&amp;F_</b>	<b>&amp;F</b>	Ανάκληση προεπιλεγμένων εργοστασιακών ρυθμίσεων
<b>&amp;G_</b>	<b>&amp;G0</b>	<b>Τόνος φρούρησης (guard tone) απενεργοποιημένος</b>
	&G1	Τόνος φρούρησης απενεργοποιημένος
	&G2	Τόνος φρούρησης στα 1800 Hz
<b>&amp;K_</b>	<b>&amp;K0</b>	Απενεργοποίηση ελέγχου ροής (flow control)
	<b>&amp;K3</b>	<b>Ενεργοποίηση ελέγχου ροής εξοπλισμού RTS/CTS</b>

Εντολή		Λειτουργία
	&K4	Ενεργοποίηση ελέγχου ροής λογισμικού XON/XOFF
	&K5	Ενεργοποίηση διαφανούς ελέγχου ροής XON/XOFF
	&K6	Ενεργοποίηση ελέγχου ροής RTS/CTS και XON/XOFF
<b>&amp;M_</b>	<b>&amp;M0</b>	Ασύγχρονη λειτουργία
<b>&amp;P_</b>	<b>&amp;P0</b>	<b>Τιμή ΗΠΑ για την αναλογία ανεβάσματος/κατεβάσματος ακουστικού (off-hook-to-on-hook ratio)</b>
	&P1	Τιμή Ηνωμένου Βασιλείου και Χονγκ Κονγκ για την αναλογία ανεβάσματος/κατεβάσματος ακουστικού
	&P2	Ίδια με &P0 αλλά στους 20 παλμούς ανά λεπτό
	&P3	Ίδια με &P1 αλλά στους 20 παλμούς ανά λεπτό
<b>&amp;R_</b>	<b>&amp;R0</b>	Δεσμευμένη
	<b>&amp;R1</b>	<b>Λειτουργία CTS σύμφωνα με τις απαιτήσεις ελέγχου ροής</b>
<b>&amp;S_</b>	<b>&amp;S0</b>	<b>Επιβολή υψηλού σήματος DSR (ON)</b>
	&S1	DSR απενεργοποιημένο σε κατάσταση εκτέλεσης εντολών (Command Mode), ενεργοποιημένο σε κατάσταση σύνδεσης (On-line Mode)
<b>&amp;T_</b>	<b>&amp;T0</b>	Τερματισμός δοκιμής σε εξέλιξη
	&T1	Εκτέλεση τοπικής αναλογικής δοκιμής ανακύκλωσης (loopback)
	&T3	Εκτέλεση τοπικής ψηφιακής δοκιμής ανακύκλωσης
	<b>&amp;T4</b>	<b>Ίκανοποίηση αίτησης εξ αποστάσεως ψηφιακής δοκιμής ανακύκλωσης από απομακρυσμένο modem</b>
	&T5	Απόρριψη αίτησης εξ αποστάσεως ψηφιακής δοκιμής ανακύκλωσης
	&T6	Εκτέλεση εξ αποστάσεως ψηφιακής δοκιμής ανακύκλωσης
	&T7	Εκτέλεση εξ αποστάσεως ψηφιακής δοκιμής ανακύκλωσης και αυτο-δοκιμής
	&T8	Εκτέλεση τοπικής αναλογικής δοκιμής ανακύκλωσης και αυτο-δοκιμής
<b>&amp;V</b>	<b>&amp;V0</b>	Παρουσίαση ενεργών και αποθηκευμένων προφίλ
	&V1	Παρουσίαση στατιστικών στοιχείων τελευταίας σύνδεσης
<b>&amp;W_</b>	<b>&amp;W0</b>	Αποθήκευση ενεργού προφίλ ως προφίλ 0
	&W1	Αποθήκευση ενεργού προφίλ ως προφίλ 1
<b>%E_</b>	<b>%E0</b>	<b>Απενεργοποίηση αυτό-επανεκπαίδευσης (auto-retrain)</b>

Εντολή		Λειτουργία
	%E1	Ενεργοποίηση αυτο-επανεκπαίδευσης
+MS?		Παρουσίαση των τρεχουσών ρυθμίσεων επιλογής διαμόρφωσης (Select Modulation)
+MS=?		Παρουσίαση λίστας των υποστηριζόμενων επιλογών διαμόρφωσης
+MS=a,b,c,e,f		Επιλογή διαμόρφωσης (modulation), όπου: <b>a</b> =0, 1, 2, 3, 9, 10, 11, 12, 56, 64, 69, <b>b</b> =0-1, <b>c</b> =300-56000, <b>d</b> =300- 56000; <b>e</b> =0-1 και <b>f</b> =0-1. <b>A, b, c, d, e, f</b> προεπιλογή= <b>12, 1, 300, 56000, 0, 0</b> . Η παράμετρος “ <b>a</b> ” ορίζει το επιθυμητό πρωτόκολλο διαμόρφωσης, όπου: 0=V.21, 1=V.22, 2=V.22bis, 3=V.23, 9=V.32, 10=V.32bis, 11=V.34, 12=V.90,K56Flex,V.34.....,56=K 56Flex, V.90,V.34....., 64=Bell 103 και 69=Bell 212. Η παράμετρος “ <b>b</b> ” ορίζει αν είναι ενεργοποιημένη η αυτόματη λειτουργία (automode), όπου: 0=αυτόματη λειτουργία απενεργοποιημένη, 1=αυτόματη λειτουργία ενεργοποιημένη σύμφωνα με V.8/V.32 Annex A. Η παράμετρος “ <b>c</b> ” ορίζει την ελάχιστη τιμή δεδομένων σύνδεσης (300-56000). Η παράμετρος “ <b>d</b> ” ορίζει τη μέγιστη τιμή δεδομένων σύνδεσης (300-56000). Η παράμετρος “ <b>e</b> ” καθορίζει το είδος κωδικοαποκωδικοποιητή (codec) (0=Law και 1=A-Law). Η παράμετρος “ <b>f</b> ” ορίζει τον εντοπισμό δυφιοκλεπτικής σηματοδότησης (“robbed bit” signaling detection) (0=εντοπισμός ενεργοποιημένος, 1=εντοπισμός απενεργοποιημένος)

## Εντολές MNP/V.42/V.42bis/V.44

Εντολή		Λειτουργία
%C_	%C0	Απενεργοποίηση συμπίεσης δεδομένων MNP Class 5 και V.42bis
	%C1	Ενεργοποίηση συμπίεσης δεδομένων MNP Class 5 μόνο
	%C2	Ενεργοποίηση συμπίεσης δεδομένων V.42bis μόνο
	%C3	<b>Ενεργοποίηση συμπίεσης δεδομένων MNP Class 5 και V.42bis</b>
&Q_	&Q0	Απευθείας ζεύξη δεδομένων (direct data link) μόνο (ίδια με \N1)
	&Q5	<b>Ζεύξη δεδομένων V.42 με επιλογές υποβάθμισης λειτουργίας (fallback)</b>
	&Q6	Κανονική ζεύξη δεδομένων μόνο (ίδια με \N0)
+DS44=0, 0		Απενεργοποίηση V.44
+DS44=3, 0		Ενεργοποίηση V.44
+DS44?		Τρέχουσες τιμές
+DS44=?		Λίστα υποστηριζόμενων τιμών

## Εντολές Fax Class 1

<b>+FAE=n</b>	Αυτόματη απόκριση σε δεδομένα/fax
<b>+FCLASS=n</b>	Κατηγορία υπηρεσιών
<b>+FRH=n</b>	Λήψη δεδομένων με πλαισίωση (framing) HDLC
<b>+FRM=n</b>	Λήψη δεδομένων
<b>+FRS=n</b>	Λήψη σιωπής
<b>+FTH=n</b>	Μετάδοση δεδομένων με πλαισίωση HDLC
<b>+FTM=n</b>	Μετάδοση δεδομένων
<b>+FTS=n</b>	Διακοπή μετάδοσης και αναμονή

## Εντολές Fax Class 2

<b>+FCLASS=n</b>	Κλάση υπηρεσιών
<b>+FAA=n</b>	Προσαρμοστική απόκριση
<b>+FAXERR</b>	Τιμή σφάλματος Fax
<b>+FBOR</b>	Σειρά bits δεδομένων (data bit order) φάσης C
<b>+FBUF?</b>	Μέγεθος ενδιάμεσης μνήμης (buffer) (για ανάγνωση μόνο)
<b>+FCFR</b>	Δήλωση επιβεβαίωσης για λήψη
<b>+FCLASS=</b>	Κλάση υπηρεσιών
<b>+FCON</b>	Απόκριση σύνδεσης τηλεομοίотου
<b>+FCIG</b>	Ορισμός ταυτότητας σταθμοσκοπούμενου σταθμού (polled station)
<b>+FCIG:</b>	Αναφορά ταυτότητας σταθμοσκοπούμενου σταθμού
<b>+FCR</b>	Δυνατότητα λήψης
<b>+FCR=</b>	Δυνατότητα λήψης
<b>+FCSI:</b>	Αναφορά ταυτότητας καλούμενου σταθμού
<b>+FDCC=</b>	Παράμετροι δυνατοτήτων DCE
<b>+FDCS:</b>	Αναφορά τρέχουσας συνεδρίας
<b>+FDCS=</b>	Αποτελέσματα τρέχουσας συνεδρίας
<b>+FDIS:</b>	Αναφορά δυνατοτήτων εξ αποστάσεως λειτουργίας
<b>+FDIS=</b>	Παράμετροι τρέχουσας συνεδρίας
<b>+FDR</b>	Αρχή ή συνέχιση λήψης δεδομένων φάσης C
<b>+FDT=</b>	Μετάδοση δεδομένων
<b>+FDTC:</b>	Αναφορά δυνατοτήτων σταθμοσκοπούμενου σταθμού
<b>+FET:</b>	Απόκριση PPM (post page message)
<b>+FET=N</b>	Μετάδοση στίξης σελίδας
<b>+FHNG</b>	Τερματισμός κλήσης με κατάσταση
<b>+FK</b>	Τερματισμός συνεδρίας
<b>+FLID=</b>	Σειρά χαρακτήρων τοπικής ταυτότητας
<b>+FLPL</b>	Έγγραφο για σταθμοσκόπηση (polling)
<b>+FMDL?</b>	Προσδιορισμός μοντέλου
<b>+FMFR?</b>	Προσδιορισμός κατασκευαστή

<b>+FPHCTO</b>	Λήξη προθεσμίας φάσης C
<b>+FPOLL</b>	Δηλώνει αίτηση σταθμοσκόπησης (polling)
<b>+FPTS:</b>	Κατάσταση μεταφοράς σελίδας
<b>+FPTS=</b>	Κατάσταση μεταφοράς σελίδας
<b>+FRECV?</b>	Προσδιορισμός αναθεώρησης
<b>+FSPT</b>	Ενεργοποίηση σταθμοσκόπησης (polling)
<b>+FTSI:</b>	Αναφορά ταυτότητας σταθμού μετάδοσης

## Εντολές φωνής

<b>#BDR</b>	Επιλογή ρυθμού μετάδοσης (baud rate)
<b>#CID</b>	Ενεργοποίηση εντοπισμού ταυτότητας καλούντος και μορφή αναφοράς
<b>#CLS</b>	Επιλογή Data, Fax ή Voice/Audio
<b>#MDL?</b>	Προσδιορισμός μοντέλου
<b>#MFR?</b>	Προσδιορισμός κατασκευαστή
<b>#REV?</b>	Προσδιορισμός επιπέδου αναθεώρησης
<b>#TL</b>	Επίπεδο μετάδοσης ηχητικών δεδομένων εξόδου
<b>#VBQ?</b>	Ερώτημα για μέγεθος ενδιάμεσης μνήμης (buffer size)
<b>#VBS</b>	Bits ανά δείγμα (ADPCM ή PCM)
<b>#VBT</b>	Χρονιστής ηχητικών τόνων
<b>#VCI?</b>	Προσδιορισμός μεθόδου συμπίεσης
<b>#VLS</b>	Επιλογή φωνητικής γραμμής
<b>#VRA</b>	Χρονιστής αποχώρησης επανάκλησης (ringback goes away)
<b>#VRN</b>	Χρονιστής απουσίας επανάκλησης (ringback never came)
<b>#VRX</b>	Κατάσταση λήψης φωνής
<b>#VSDB</b>	Συντονιστής διαγραφής σιωπής (silence deletion tuner)
<b>#VSK</b>	Ρύθμιση εφεδρικής ενδιάμεσης μνήμης (buffer skid)
<b>#VSP</b>	Περίοδος εντοπισμού σιωπής
<b>#VSR</b>	Επιλογή ρυθμού δειγματοληψίας (sampling rate)
<b>#VSS</b>	Συντονιστής διαγραφής σιωπής (silence deletion tuner)
<b>#VTD</b>	Δυνατότητα αναφοράς τόνου DTMF
<b>#VTM</b>	Ενεργοποίηση δυνατότητας τοποθέτησης σημάδιου χρονόμετρησης (timing mark)
<b>#VTS</b>	Δημιουργία τονικών σημάτων
<b>#VTX</b>	Κατάσταση μετάδοσης φωνής

**Ειδοποίηση για τους χρήστες στην Ελβετία:**

Εάν δεν έχει απενεργοποιηθεί το σήμα Taxsignal στην τηλεφωνική σας γραμμή Swisscom, ενδέχεται να μη λειτουργεί σωστά το modem σας. Η δυσλειτουργία αυτή μπορεί να διορθωθεί με την εφαρμογή ενός φίλτρου με τις παρακάτω προδιαγραφές:

Telekom PTT SCR-BE  
Taximpulssperrfilter-12kHz  
PTT Art. 444.112.7  
Bakom 93.0291.Z.N

---

## Παράρτημα Δ. Ειδικές παρατηρήσεις

Η Lenovo ενδέχεται να μη διαθέτει σε όλες τις χώρες τα προϊόντα, τις υπηρεσίες ή τις λειτουργίες που περιγράφονται στο έγγραφο αυτό. Για πληροφορίες σχετικά με τα προϊόντα και τις υπηρεσίες που παρέχονται στην περιοχή σας, συμβουλευτείτε τον τοπικό εκπρόσωπο της Lenovo. Οποιαδήποτε αναφορά σε προϊόν, πρόγραμμα ή υπηρεσία της Lenovo δεν σημαίνει ούτε υποδηλώνει ότι μπορεί να χρησιμοποιηθεί μόνο το συγκεκριμένο προϊόν, πρόγραμμα ή η συγκεκριμένη υπηρεσία της Lenovo. Μπορεί να χρησιμοποιηθεί οποιοδήποτε ισοδύναμο λειτουργικώς προϊόν, πρόγραμμα ή υπηρεσία που δεν παραβιάζει δικαιώματα πνευματικής ιδιοκτησίας της Lenovo. Ωστόσο, η αξιολόγηση και επαλήθευση της λειτουργίας οποιουδήποτε άλλου προϊόντος, προγράμματος ή υπηρεσίας είναι αποκλειστική ευθύνη του χρήστη.

Η Lenovo ενδέχεται να έχει ευρεσιτεχνίες ή εκκρεμείς αιτήσεις ευρεσιτεχνίας που συνδέονται με θέματα που καλύπτει το παρόν έγγραφο. Η κατοχή αυτού του εγγράφου δεν σας παρέχει οποιοδήποτε δικαίωμα επί αυτών των ευρεσιτεχνιών. Για ερωτήσεις σχετικά με άδειες χρήσης, μπορείτε να απευθύνεστε εγγράφως στην ακόλουθη διεύθυνση:

*Lenovo (United States), Inc.  
500 Park Offices Drive, Hwy. 54  
Research Triangle Park, NC 27709  
U.S.A.  
Attention: Lenovo Director of Licensing*

Η LENOVO GROUP LTD. ΠΑΡΕΧΕΙ ΑΥΤΗ ΤΗΝ ΕΚΔΟΣΗ “ΩΣ ΕΧΕΙ” ΚΑΙ ΧΩΡΙΣ ΚΑΝΕΝΟΣ ΕΙΔΟΥΣ ΕΓΓΥΗΣΗ, ΡΗΤΗ Ή ΣΙΩΠΗΡΗ, ΣΥΜΠΕΡΙΛΑΜΒΑΝΟΜΕΝΩΝ, ΕΝΔΕΙΚΤΙΚΑ ΚΑΙ ΟΧΙ ΠΕΡΙΟΡΙΣΤΙΚΑ, ΤΩΝ ΣΙΩΠΗΡΩΝ ΕΓΓΥΗΣΕΩΝ ΠΕΡΙ ΜΗ ΠΑΡΑΒΙΑΣΗΣ ΔΙΚΑΙΩΜΑΤΩΝ, ΕΜΠΟΡΕΥΣΙΜΟΤΗΤΑΣ ΚΑΙ ΚΑΤΑΛΛΗΛΟΤΗΤΑΣ ΓΙΑ ΕΙΔΙΚΟΥΣ ΣΚΟΠΟΥΣ. Σε ορισμένες δικαιοδοσίες δεν επιτρέπεται η αποποίηση ρητών ή σιωπηρών εγγυήσεων σε συγκεκριμένες συναλλαγές και, επομένως, η παραπάνω δήλωση μπορεί να μην ισχύει για εσάς.

Οι πληροφορίες αυτές μπορεί να περιλαμβάνουν τεχνικές ανακρίβειες ή τυπογραφικά λάθη. Περιοδικά, πραγματοποιούνται αλλαγές στις πληροφορίες αυτού του εγγράφου. Οι αλλαγές αυτές ενσωματώνονται σε κάθε νέα έκδοση του εγγράφου. Η Lenovo μπορεί να προβεί οποιαδήποτε στιγμή και χωρίς ειδοποίηση σε βελτιώσεις ή/και τροποποιήσεις προϊόντων ή/και προγραμμάτων που περιγράφονται σε αυτή την έκδοση.

Τα προϊόντα που περιγράφονται στο παρόν έγγραφο δεν προορίζονται για χρήση σε εμφυτεύσεις ή άλλες εφαρμογές υποστήριξης της ζωής, η δυσλειτουργία των οποίων μπορεί να προκαλέσει σωματική βλάβη ή θάνατο ανθρώπων. Οι πληροφορίες που περιέχονται στο παρόν έγγραφο δεν επηρεάζουν ούτε τροποποιούν τις προδιαγραφές ή εγγυήσεις των προϊόντων Lenovo. Τίποτα στο παρόν έγγραφο δεν θα θεωρηθεί ρητή ή σιωπηρή άδεια ή υποχρέωση αποζημίωσης στα πλαίσια των δικαιωμάτων πνευματικής ιδιοκτησίας της Lenovo ή τρίτων. Όλες οι πληροφορίες που περιέχονται στο παρόν έγγραφο προσδιορίστηκαν σε συγκεκριμένα περιβάλλοντα και παρουσιάζονται ως παράδειγμα. Τα αποτελέσματα σε άλλα περιβάλλοντα λειτουργίας μπορεί να διαφέρουν.

Η Lenovo μπορεί να χρησιμοποιήσει ή να διανείμει οποιοσδήποτε από τις πληροφορίες που παρέχετε με οποιονδήποτε τρόπο θεωρεί κατάλληλο χωρίς καμία υποχρέωση προς εσάς.

Οποιοσδήποτε αναφορές σε δικτυακούς τόπους μη-Lenovo που περιέχονται σε αυτή την έκδοση παρέχονται μόνο για τη διευκόλυνσή σας και δεν συνιστούν κατά κανένα τρόπο επιδοκίμασία των συγκεκριμένων δικτυακών τόπων. Τα υλικά σε αυτούς τους δικτυακούς τόπους δεν αποτελούν μέρος των υλικών αυτού του προϊόντος Lenovo και η εκ μέρους σας χρήση των εν λόγω δικτυακών τόπων γίνεται με δική σας ευθύνη.

Οποιαδήποτε δεδομένα απόδοσης περιλαμβάνονται στο έγγραφο αυτό έχουν συγκεντρωθεί σε περιβάλλον ελεγχόμενης λειτουργίας. Κατά συνέπεια, τα αποτελέσματα απόδοσης που συγκεντρώθηκαν σε άλλα λειτουργικά περιβάλλοντα μπορεί να διαφέρουν σημαντικά. Ορισμένες μετρήσεις πραγματοποιήθηκαν σε συστήματα σε περιβάλλον ανάπτυξης και δεν εγγυόμαστε ότι οι μετρήσεις αυτές θα έχουν το ίδιο αποτέλεσμα σε γενικώς διαθέσιμα συστήματα. Επιπλέον, ορισμένες μετρήσεις μπορεί να είναι το αποτέλεσμα συμπερασματικής εξαγωγής. Τα πραγματικά αποτελέσματα μπορεί να διαφέρουν. Οι χρήστες αυτού του εγγράφου θα πρέπει να επαληθεύσουν τα δεδομένα που ισχύουν για το δικό τους περιβάλλον.

---

## Σημείωση σχετικά με την έξοδο τηλεόρασης

Η ακόλουθη σημείωση ισχύει για τα μοντέλα που έχουν την εργοστασιακά εγκατεστημένη λειτουργία εξόδου τηλεόρασης.

Το προϊόν αυτό περιλαμβάνει τεχνολογία προστασίας πνευματικών δικαιωμάτων που προστατεύεται από μεθόδους που περιγράφονται σε ορισμένες ευρεσιτεχνίες στις Η.Π.Α. και άλλα δικαιώματα πνευματικής ιδιοκτησίας που ανήκουν στη Macrovision Corporation και άλλους κατόχους δικαιωμάτων. Η χρήση της εν λόγω τεχνολογίας προστασίας πνευματικών δικαιωμάτων πρέπει να είναι εξουσιοδοτημένη από τη Macrovision Corporation και να προορίζεται για οικιακή χρήση και άλλους σκοπούς περιορισμένης προβολής, εκτός αν υπάρχει σχετική εξουσιοδότηση για άλλη χρήση από τη Macrovision Corporation. Απαγορεύεται η αντίστροφη μηχανευση (reverse engineering) και η αποσυναρμολόγηση.

---

## Εμπορικά σήματα

Οι ακόλουθοι όροι είναι εμπορικά σήματα της Lenovo στις Ηνωμένες Πολιτείες ή/και σε άλλες χώρες:

Lenovo  
ThinkCentre  
ThinkPad  
ThinkVantage

Οι ακόλουθοι όροι είναι εμπορικά σήματα της International Business Machines Corporation στις Ηνωμένες Πολιτείες ή/και σε άλλες χώρες:

IBM (χρησιμοποιείται μετά από άδεια)  
Wake on LAN

Οι όροι Microsoft και Windows είναι εμπορικά σήματα της Microsoft Corporation στις Ηνωμένες Πολιτείες ή/και σε άλλες χώρες.

Οι όροι Intel, Celeron και Pentium είναι εμπορικά σήματα της Intel Corporation στις Ηνωμένες Πολιτείες ή/και σε άλλες χώρες.

Ο όρος Linux είναι εμπορικό σήμα του Linus Torvalds στις Ηνωμένες Πολιτείες ή/και σε άλλες χώρες.

Άλλες επωνυμίες εταιρειών ή ονομασίες προϊόντων ή υπηρεσιών μπορεί να είναι εμπορικά σήματα ή σήματα υπηρεσιών άλλων.



# Ευρετήριο

## A

- αλλαγή
  - σειρά συσκευών εκκίνησης 31
- άνοιγμα του καλύμματος 10
- αντικατάσταση της μπαταρίας 23
- αποκατάσταση μετά από αποτυχία ενημέρωσης του POST/BIOS 34
- αποκατάσταση μονάδας σκληρού δίσκου 29
- αποκατάσταση boot-block 34
- ασφάλεια
  - κλειδαριά 23
  - μηχανισμοί 3
- ασφάλιση μονάδας σκληρού δίσκου 29

## Δ

- διαχείριση συστήματος 2

## E

- εγκατάσταση προαιρετικών συσκευών
  - εσωτερικές μονάδες 16
  - κάρτες 15
  - μηχανισμοί ασφάλισης 22
  - μονάδες μνήμης 14
- ενέργεια
  - υποστήριξη ACPI (Advanced Configuration and Power Interface) 3
  - υποστήριξη APM (Advanced Power Management) 3
  - χαρακτηριστικά 3
- ενημέρωση (flash) του BIOS 33
- ενημέρωση προγραμμάτων συστήματος 33
- εντολές για το modem
  - βασικές εντολές AT 39
  - φωνή 45
  - Extended AT 41
  - Fax Class 1 44
  - Fax Class 2 44
  - MNP/V.42/V.42bis/V.44 43
- εντοπισμός εξαρτημάτων 11
- εξαρτήματα, εσωτερικά 11
- έξοδος από το Setup Utility 32
- εξωτερικές προαιρετικές συσκευές 7
- επανακαθορισμός
  - κωδικός πρόσβασης για τη μονάδα σκληρού δίσκου 30
  - κωδικός πρόσβασης εκκίνησης 30
- επιλογή
  - προσωρινή συσκευή εκκίνησης 31
  - συσκευή εκκίνησης 31
- επίπεδο θορύβου 5
- εσωτερικές μονάδες 2

## K

- καθαρισμός ποντικιού 37
- κάλυμμα
  - άνοιγμα 10
  - κλείσιμο 25
- καλώδια, σύνδεση 25

- κάρτα
  - εγκατάσταση 15
  - υποδοχές 15
  - PCI (peripheral component interconnect) 4
- κάρτα προέκτασης (riser) 15
- κάρτα PCI 15
- κάρτες επέκτασης 3
- κωδικοί πρόσβασης
  - θέματα που πρέπει να ληφθούν υπόψη 28
- κωδικός πρόσβασης
  - διαγραφή 24
  - διαχειριστή 28
  - κύριος κωδικός πρόσβασης για τη μονάδα IDE 29
  - κωδικός πρόσβασης χρήστη για τη μονάδα IDE 29
  - ορισμός, αλλαγή, διαγραφή 29
  - που έχει χαθεί ή ξεχαστεί 24
  - χρήστη 28

## M

- μνήμη
  - εγκατάσταση 14
- μονάδες
  - εσωτερικές 16
  - θήκες 17
  - προδιαγραφές 17
- μονάδες DIMM (dual inline memory modules) 14
- μπαταρία, αλλαγή 23

## Π

- παράλληλη υποδοχή 9
- περιβάλλον, λειτουργικό 5
- περιγραφή υποδοχής 9
- πηγές πληροφοριών xiii
- πλακέτα συστήματος
  - αναγνώριση εξαρτημάτων 13
  - θέση 13
  - μνήμη 4, 14
  - στοιχεία, πρόσβαση 12
  - υποδοχές 13
- προαιρετικές συσκευές 4
  - διαθέσιμες 4
  - εξωτερικές 4
  - εσωτερικές 4
- προγράμματα οδήγησης συσκευών 9
- προγράμματα συστήματος 33

## Σ

- σειριακή θύρα 9
- σύνδεση μονάδων 21

## T

- τοποθέτηση του καλύμματος 25

## Υ

- υποδοχές
  - πίσω 8
  - πρόσοψη 7
- υποδοχές εισόδου/εξόδου (I/O) 2
- υποδοχές USB 9
- υποδοχή εισόδου ήχου 9
- υποδοχή εξόδου ήχου 9
- υποδοχή σύνδεσης πληκτρολογίου 9
- υποδοχή σύνδεσης ποντικιού 9
- υποδοχή Ethernet 9
- υποσύστημα γραφικών 2
- υποσύστημα ήχου 2

## Φ

- φυσικές προδιαγραφές 5

## Χ

- χαρακτηριστικά 1
- χρήση
  - κωδικοί πρόσβασης 27
  - Security Profile by Device 30
  - Setup Utility, πρόγραμμα 27

## Β

- BIOS, ενημέρωση (flash) 33

## Σ

- CMOS, εκκαθάριση 24

## Ε

- Ethernet 2

## Σ

- Setup Utility, πρόγραμμα 27



# ThinkCentre

Part Number: 42Y3206

(1P) P/N: 42Y3206

