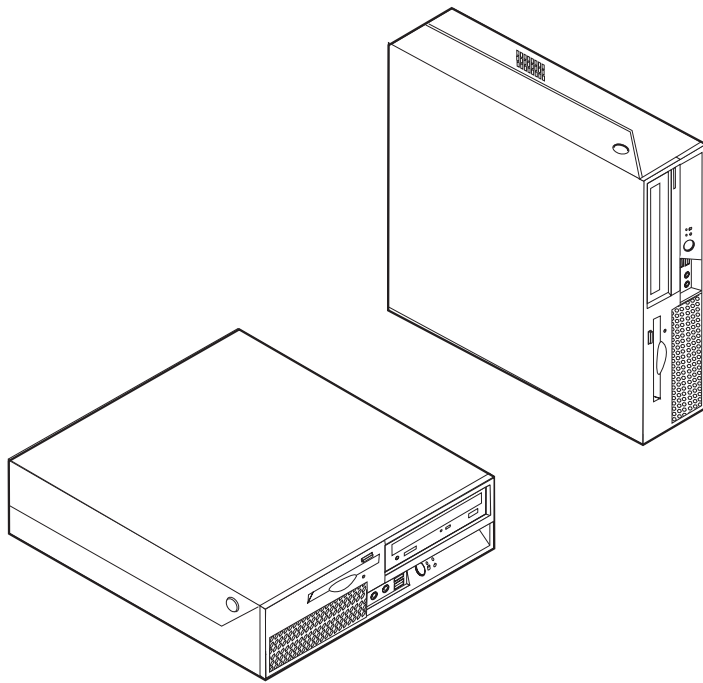


ThinkCentre

Laitteiston osien vaihto-opas

Tyypit **9300**, **9301**, **9636**, **9638**, **9640**

Tyypit **9641**, **9642**, **9643**, **9644**, **9645**



Laitteiston osien vaihto-opas

Tyypit **9300, 9301, 9636, 9638, 9640**

Tyypit **9641, 9642, 9643, 9644, 9645**

Toinen painos (helmikuu 2007

© Copyright Lenovo 2005, 2007.

Osien © Copyright International Business Machines Corporation 2005.

Kaikki oikeudet pidätetään.

Sisältö

Esittely	v	Jäähdytyslevyn vaihto	14
Turvaohjeita	v	Kiintolevyaseman vaihto	15
Muita tietolähteitä	v	Optisen aseman vaihto	18
Tarvittavat työkalut	vi	Levykeaseman vaihto	20
Staattiselle sähkölle herkkien laitteiden käsittely . . . vi		Muistimoduulin vaihto	21
		PCI-sovittimen vaihto	23
Luku 1. Osien sijainti	1	Tuuletinmoduulin vaihto	25
Sisäisten osien sijainti	1	Sisäisen kaiuttimen vaihto	27
Tietokoneen etulevyssä olevien merkkivalojen, kytkimien ja vastakkeiden paikannus	2	Näppäimistön vaihto	29
Tietokoneen takalevyssä olevien vastakkeiden paikannus	3	Hiiren vaihto	29
Emolevyn osien tunnistus	4	Osien asennuksen päättäminen	30
		BIOS-ohjelmakoodin päivitys levykkeestä tai CD-tietolevystä	31
Luku 2. Laitteiston osien vaihto	5	Liite. Huomioon otettavaa	33
Kannen avaus	5	Television käyttöön liittyvä huomautus	34
Virtalähteen vaihto	6	Tavaramerkit	34
Emolevyn vaihto	8		

Esittely

Tämä julkaisu on tarkoitettu käyttäjille, jotka vaihtavat asiakkaan vaihdettavissa olevia osia (CRU, Customer Replaceable Unit), ja koulutetuille huoltohenkilöille, jotka vaihtavat asiakkaan tiloissa vaihdettavissa olevia osia (FRU, Field Replacement Unit). Julkaisussa puhutaan asiakkaan vaihdettavissa olevista osista usein pelkästään osina.

Tämä julkaisu ei sisällä kaikkien osien vaihto-ohjeita. Koulutetun huoltohenkilöstön odotetaan kykenevän toteuttamaan kaapelien, kytkimien ja tiettyjen mekaanisten osien asennus- ja vaihtotoimet itsenäisesti ilman vaiheittaisia ohjeita.

Huomautus: Käytä vain Lenovon toimittamia osia.

Tämä julkaisu sisältää seuraavien osien vaihto-ohjeet:

- virtalähde
- emolevy
- jäähdytyslevy
- kiintolevyasema
- optinen asema
- levykeasema
- muistimoduulit
- PCI-sovitin
- tuuletin
- sisäinen kaiutin
- näppäimistö
- hiiri.

Turvaohjeita

Älä avaa tietokonetta tai yritä korjaustoimia, ennen kuin olet lukenut tietokoneen mukana toimitetun *Safety and Warranty Guide* -julkaisun sisältämät ”tärkeät turvaohjeet”. Jos koneen mukana toimitettu *Turvaohjeet ja takuutiedot* -julkaisu on kadonnut, voit noutaa sen Web-osoitteesta <http://www.lenovo.com/support>.

Muita tietolähteitä

Internet-yhteyden avulla saat käyttöösi uusimmat tietokoneen käyttöä koskevat tiedot Web-sivuilta.

Käytettävissä ovat seuraavat tiedot:

- asiakkaan vaihdettavissa olevien osien irrotus- ja asennusohjeet
- videot asiakkaan vaihdettavissa olevien osien irrotuksesta ja asennuksesta
- julkaisut
- vianmäärittäytiedot
- osia koskevat tiedot

- noudettavat tiedostot ja ajurit
- linkkejä muihin hyödyllisiin tietolähteisiin
- tukipalvelupuhelinnumeroiden luettelo.

Nämä tiedot sisältävät sivut ovat osoitteessa
<http://www.lenovo.com/support>

Tarvittavat työkalut

Joidenkin osien asennukseen tarvitaan suorakärkinen tai ristipäinen ruuvitaltta. Jotkin osat edellyttävät myös muiden työkalujen käyttöä.

Staattiselle sähkölle herkkien laitteiden käsittely

Staattisesta sähköstä ei ole vaaraa ihmiselle, mutta se saattaa vioittaa tietokoneen osia.

Kun vaihdat osaa, *älä* avaa uuden osan staattiselta sähköltä suojaavaa pakkausta, ennen kuin viallinen osa on poistettu tietokoneesta ja olet valmis asentamaan uuden osan.

Jotta välttäisit staattisen sähkön aiheuttamat vauriot, noudata seuraavia varotoimia käsitellessäsi laitteisto-osia ja muita tietokoneen osia:

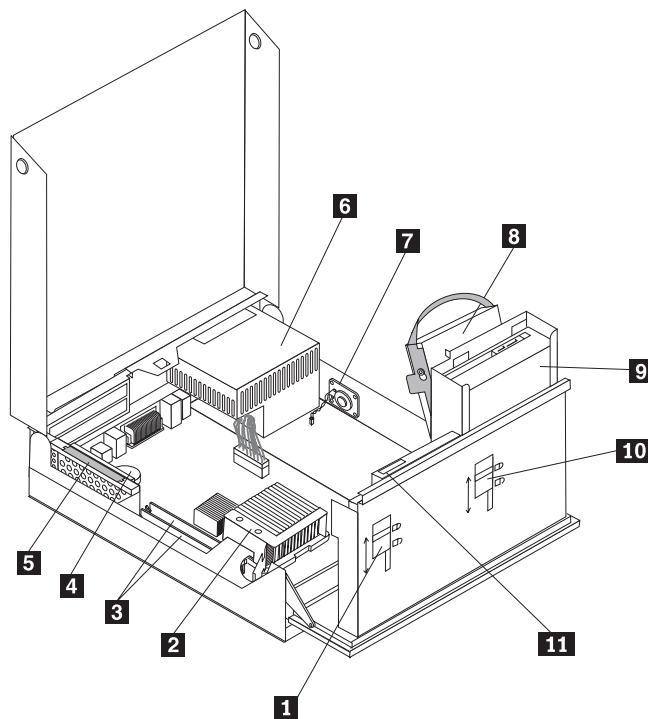
- Vältä tarpeettomia liikkeitä. Liikkuminen kerää staattista sähkövarausta ympärillesi.
- Käsittele laitteisto-osia ja muita tietokoneen osia aina varovaisesti. Tartu sovitinkortteihin, muistimoduuleihin, emolevyihin ja suorittimiin aina niiden reunoista. Älä koske paljaisiin virtapiireihin tai liittimiin.
- Älä anna muiden henkilöiden koskea laitteisto-osiin tai muihin tietokoneen osiin.
- Ennen kuin vaihdat järjestelmään uuden osan, kosketa osan staattiselta sähköltä suojaavalla pakkauksella sovitinkorttipaikan metallista kantta tai tietokoneen maalaamatonta metallipintaa vähintään kahden sekunnin ajan. Tämä pienentää pakkauksen ja kehosi staattista varausta.
- Mikäli mahdollista, poista osa pakkauksestaan ja asenna se suoraan tietokoneeseen laskematta sitä välillä käsistäsi. Jos tämä ei onnistu, aseta osan staattiselta sähköltä suojaava pakkaus tasaiselle pinnalle ja osa pakkauksen päälle.
- Älä aseta osaa keskusyksikön kannen tai muun metallipinnan päälle.

Luku 1. Osien sijainti

Tämä luku sisältää kuvia, joista käy ilmi tietokoneen erilaisten vastakkeiden, säätimien ja muiden osien sijainti. Keskusyksikön kannen irrotusohjeet ovat kohdassa "Kannen avaus" sivulla 5.

Sisäisten osien sijainti

Seuraava kuva auttaa paikantamaan tietokoneen osat.

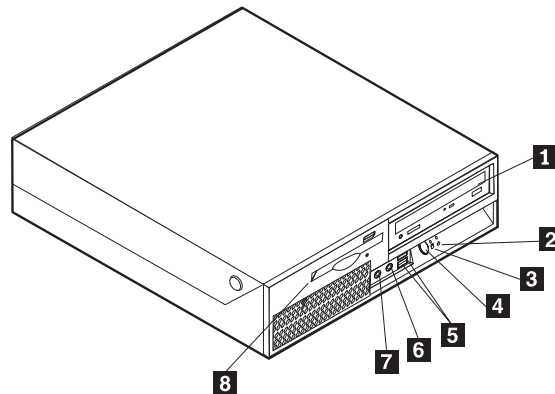


- | | | | |
|----------|---------------------------|-----------|---|
| 1 | Levykeaseman lukko | 7 | Sisäinen kaiutin |
| 2 | Suoritin ja jäähdytyslevy | 8 | Kiintolevyasema |
| 3 | Muistivastakkeet (2) | 9 | Optinen asema (esimerkiksi CD- tai DVD-asema) |
| 4 | Paristo | 10 | Optisen aseman lukko |
| 5 | PCI-liitinkortti | 11 | Levykeasema |
| 6 | Virtalähde | | |

Tietokoneen etulevyssä olevien merkkivalojen, kytkimien ja vastakkeiden paikannus

Seuraavassa kuvassa näkyy tietokoneen etulevyssä olevien merkkivalojen ja kytkimien sekä vastakkeiden ja porttien sijainti.

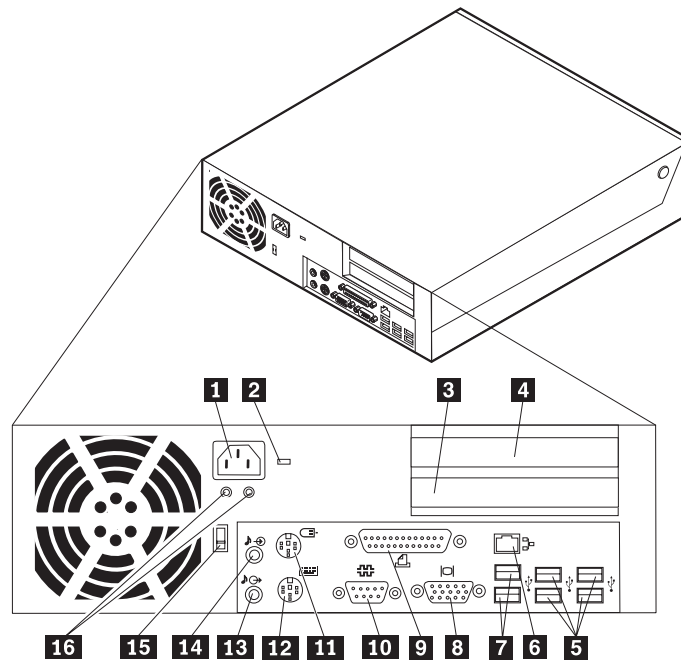
Huomautus: Kaikissa tietokonemalleissa ei ole seuraavassa kuvattuja vastakkeita ja portteja sekä säätimiä.



- | | | | |
|----------|-------------------------------------|----------|-----------------------------------|
| 1 | Optinen asema (joissakin malleissa) | 5 | USB-portit (2) |
| 2 | Kiintolevyaseman merkkivalo | 6 | Mikrofonivastake |
| 3 | Virran merkkivalo | 7 | Kuulokevastake |
| 4 | Virtapainike | 8 | Levykeasema (joissakin malleissa) |

Tietokoneen takalevyssä olevien vastakkeiden paikannus

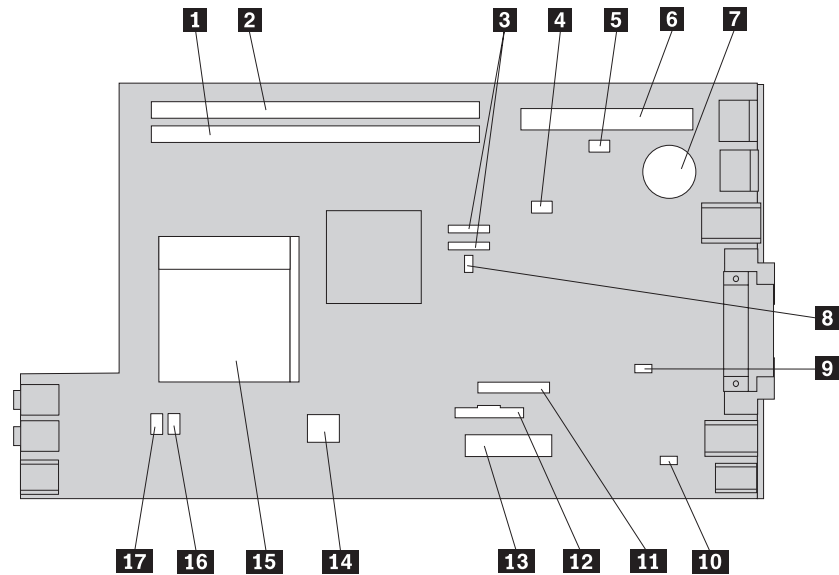
Seuraavassa kuvassa näkyy tietokoneen takaosassa olevien vastakkeiden ja porttien sijainti.



- | | | | |
|----------|-------------------------------|-----------|-------------------------------------|
| 1 | Verkkojohdon vastake | 9 | Rinnakkaisportti |
| 2 | Vaijerilukon salpa | 10 | Sarjaportti |
| 3 | PCI Express x1 -sovitinpaikka | 11 | Hiiren vastake |
| 4 | PCI-sovittimen vastake | 12 | näppäimistö |
| 5 | USB-portit (4) | 13 | Ääni ulos -vastake |
| 6 | Ethernet-vastake | 14 | Ääni sisään -vastake |
| 7 | USB-portit (2) | 15 | Jännitekytkin (joissakin malleissa) |
| 8 | VGA-näyttimen vastake | 16 | Virtalähteen tilan merkkivalot |

Emolevyn osien tunnistus

Seuraavassa kuvassa näkyy emolevyn osien sijainti.



- | | | | |
|----------|--|-----------|-----------------------------|
| 1 | Muistivastake 1 | 10 | Sisäisen kaiuttimen vastake |
| 2 | Muistivastake 2 | 11 | Levykeaseman vastake |
| 3 | SATA IDE -vastakkeet (2) | 12 | Etulevyn vastake |
| 4 | BIOS WP -hyppyjohdin | 13 | Virtalähteen vastake |
| 5 | Kannen avauksen tunnistuskytkin | 14 | 12 V:n virtalähteen vastake |
| 6 | PCI-liitinkortin vastake | 15 | Suoritin ja jäähdytyslevy |
| 7 | Paristo | 16 | Tuulettimen vastake 2 |
| 8 | CMOS-muistin tyhjennyksen ja palautuksen hyppyjohdin | 17 | Tuulettimen vastake 1 |
| 9 | Lämpöanturin vastake | | |

Luku 2. Laitteiston osien vaihto

Huomautus

Älä avaa tietokonetta tai yritä korjaustoimia, ennen kuin olet lukenut tietokoneen mukana toimitetun *Safety and Warranty Guide* -julkaisun sisältämät tärkeät turvaohjeet. *Safety and Warranty Guide* -julkaisun voi noutaa Web-osoitteesta <http://www.lenovo.com/support>.

Huomautus: Käytä vain Lenovon toimittamia osia.

Kannen avaus

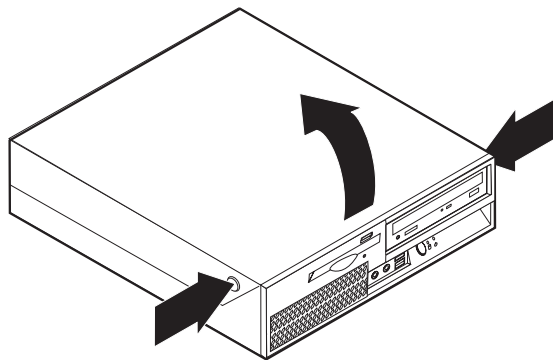
Tärkeää



Tee tietokoneen lopputoimet ja anna tietokoneen jäähtyä 3–5 minuuttia ennen kuin avaat kannen.

Voit avata tietokoneen kannen seuraavasti:

1. Poista asemista kaikki tallennusvälineet (levykkeet, CD-levyt ja nauhat), tee käyttöjärjestelmän lopputoimet ja katkaise sitten virta kaikista tietokoneeseen liitetyistä laitteista ja tietokoneesta.
2. Irrota verkkojohdot pistorasioista.
3. Irrota tietokoneeseen liitetyt kaapelit ja johdot. Näitä ovat kaikki keskusyksikköön liitetyt kaapelit ja johdot (verkkojohdot, siirräntäkaapelit ja muut kaapelit). Tutustu kohdassa "Tietokoneen etulevyssä olevien merkkivalojen, kytkimien ja vastakkeiden paikannus" sivulla 2 ja kohdassa "Tietokoneen takalevyssä olevien vastakkeiden paikannus" sivulla 3 oleviin ohjeisiin.
4. Poista mahdolliset kantta kiinni pitävät lukot.
5. Paina tietokoneen sivuilla olevia painikkeita ja avaa kansi kääntämällä sitä ylöspäin (katso kuvaa).



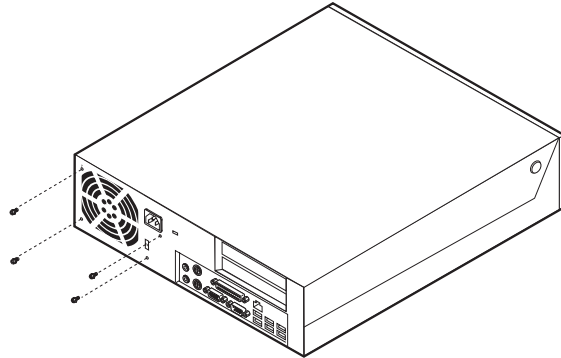
Virtalähteen vaihto

Huomautus

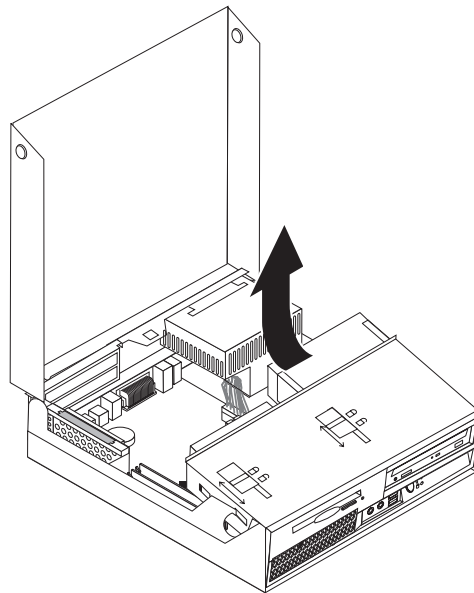
Älä avaa tietokonetta tai yritä korjaustoimia, ennen kuin olet lukenut tietokoneen mukana toimitetun *Safety and Warranty Guide* -julkaisun sisältämät tärkeät turvaohjeet. *Safety and Warranty Guide* -julkaisun voi noutaa Web-osoitteesta <http://www.lenovo.com/support>.

Voit vaihtaa virtalähteen seuraavasti:

1. Kierrä irti rungon takalevyssä olevat virtalähteen kiinnitysruuvit.

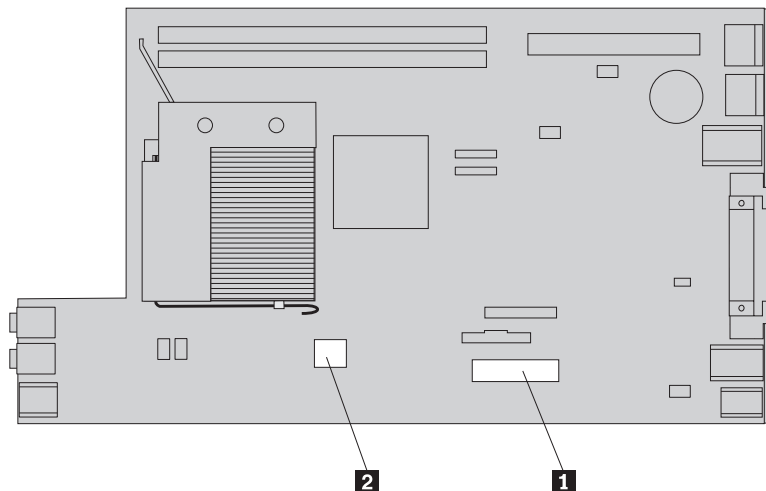


2. Avaa tietokoneen kansi. Lisätietoja on kohdassa "Kannen avaus" sivulla 5.
3. Käännä asemapaikkakehikkoa ylöspäin, niin että saat emolevyn näkyviin.

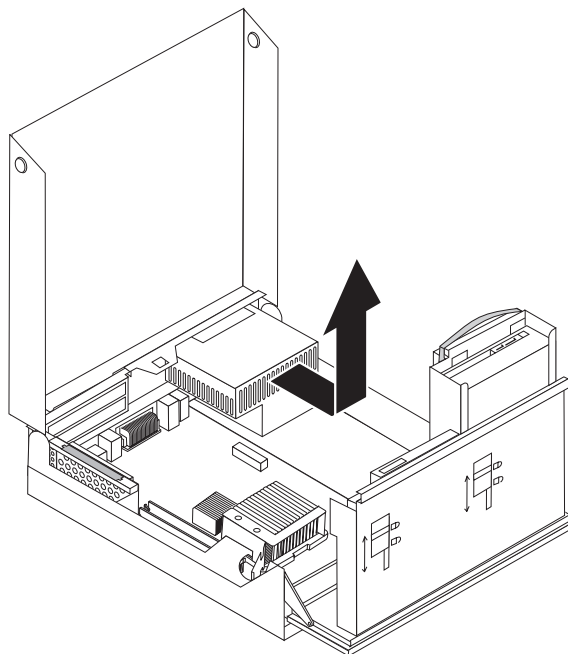


4. Paikanna virtalähde. Lisätietoja on kohdassa "Sisäisten osien sijainti" sivulla 1.

5. Irrota virtalähteen kaapelit **1** ja **2** emolevystä ja kaikista asemista.



6. Irrota virtalähteen kaapelit kaapelikiinnikkeistä.
7. Vedä virtalähdettä eteenpäin ja poista se tietokoneesta.



8. Asenna uusi virtalähdeyksikkö runkoon siten, että virtalähdeyksikössä olevat ruuvien reiät ovat kohdakkain rungossa olevien reikien kanssa.

Huomautus: Käytä vain Lenovon toimittamia ruuveja.

9. Kiinnitä virtalähdeyksikkö kiertämällä neljä kiinnitysruuvia rungon takalevyn läpi tiukasti virtalähdeyksikköön.
10. Liitä kaikki virtalähteen kaapelit takaisin paikoilleen aseisiin ja emolevyyn.
11. Siirry kohtaan "Osien asennuksen päättäminen" sivulla 30.

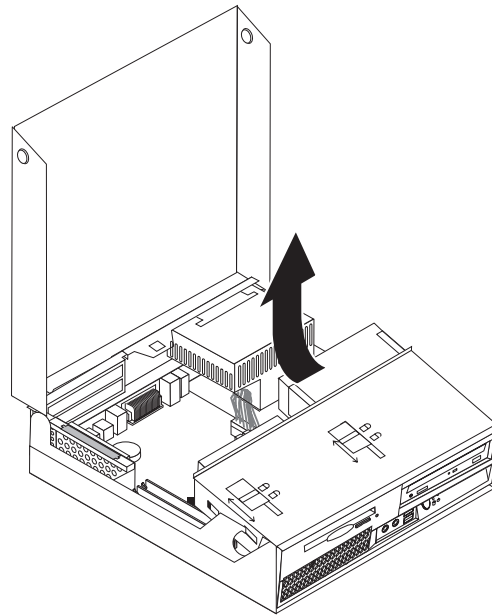
Emolevyn vaihto

Huomautus

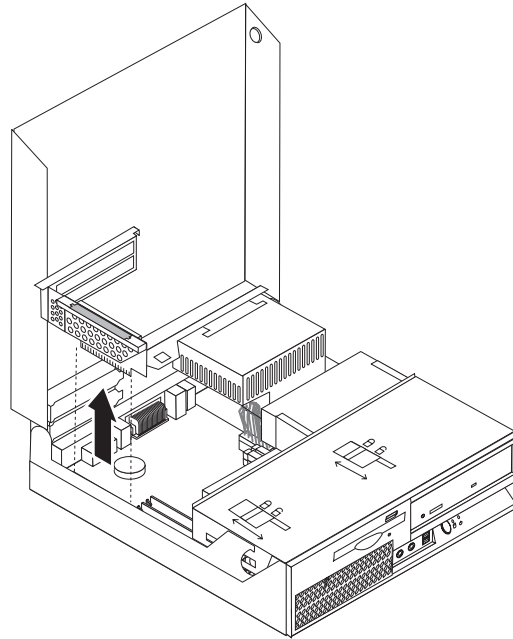
Älä avaa tietokonetta tai yritä korjaustoimia, ennen kuin olet lukenut tietokoneen mukana toimitetun *Safety and Warranty Guide* -julkaisun sisältämät tärkeät turvaohjeet. *Safety and Warranty Guide* -julkaisun voi noutaa Web-osoitteesta <http://www.lenovo.com/support>.

Voit vaihtaa emolevyn seuraavasti:

1. Katkaise tietokoneesta virta ja anna tietokoneen jäähtyä tunnin ajan.
2. Avaa tietokoneen kansi. Lisätietoja on kohdassa "Kannen avaus" sivulla 5.
3. Käännä asemapaikkakehikkoa ylöspäin, niin että saat emolevyn näkyviin.



4. Irrota PCI-liitinkortti siihen mahdollisesti asennettuina olevine sovittimeen tarttumalla kiinni tietokoneen runkoon takaa ja vetämällä liitinkortin kahvaa ylöspäin.



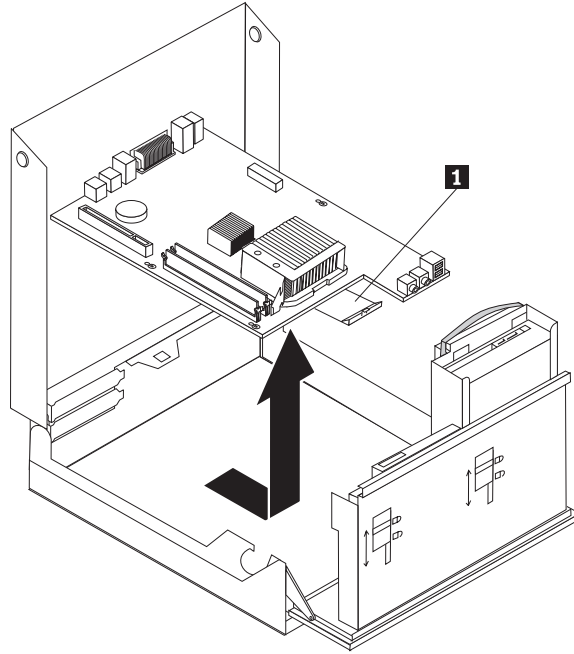
5. Merkitse huolellisesti muistiin kaikkien liitântäkaapeliien sijainti emolevyssä. Asennettaessa uutta emolevyä on tärkeää, että kaapelit kiinnitetään uuteen emolevyyn oikein.
6. Irrota kaikki emolevyyn liitetyt kaapelit. Lisätietoja on kohdassa "Emolevyn osien tunnistus" sivulla 4.

Tärkeää

Merkitse muistiin kaapeliien reititys. On tärkeää reitittää kaapelit samalla tavoin uutta emolevyä asennettaessa.

7. Vapauta emolevy etusalvasta vetämällä ylöspäin kahvaa **1**. Liu'uta emolevyä asemapaikkakehikkoa kohti ja nosta sitten emolevy varovasti kotelosta.

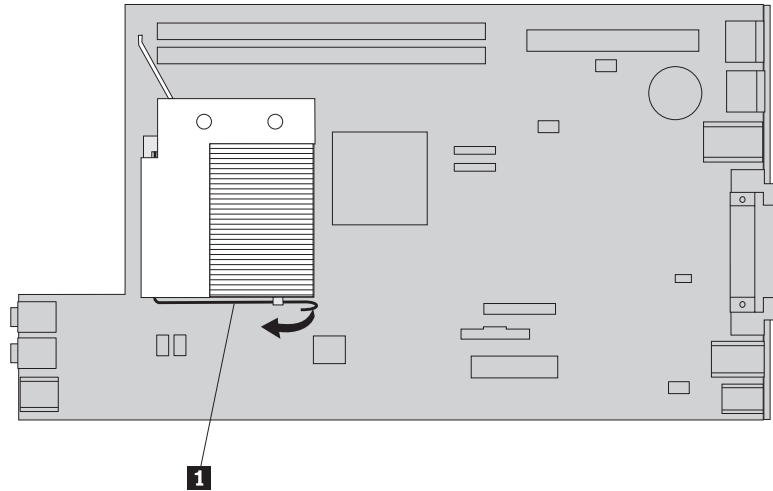
Huomautus: Saatat joutua kallistamaan emolevyn etuosaa levykeaseman ja tuuletinmoduulin välissä, jotta saat poistettua sen kokonaan kotelosta.



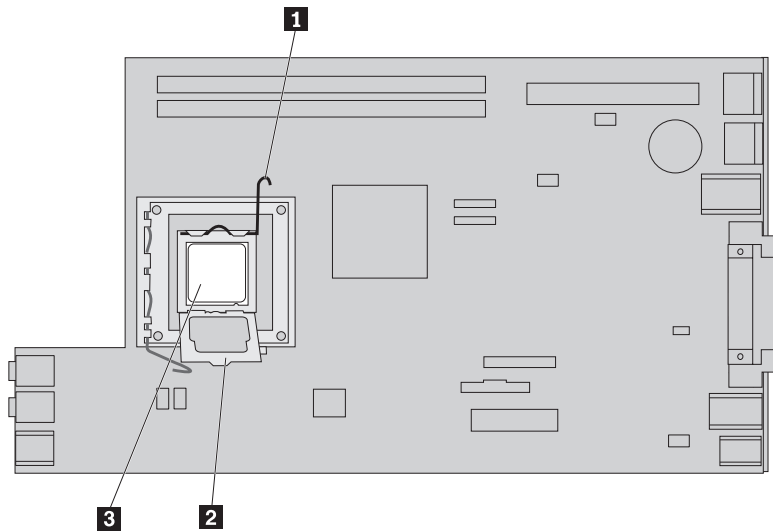
8. Aseta viallinen emolevy uuden emolevyn viereen puhtaalle, tasaiselle alustalle.
9. Irrota kaikki muistimoduulit viallisesta emolevystä ja asenna ne uuteen emolevyyn (samaa muistivastakkeeseen). Lisätietoja on kohdassa "Muistimoduulin vaihto" sivulla 21. Palaa näihin ohjeisiin, kun olet asentanut muistimoduulit uuteen emolevyyn.

10. Irrota jäähdytyslevy emolevystä kääntämällä jäähdytyslevyn kiinnitysvipua **1**, kunnes se on yläasennossaan. Nosta jäähdytyslevy varovasti irti emolevystä.

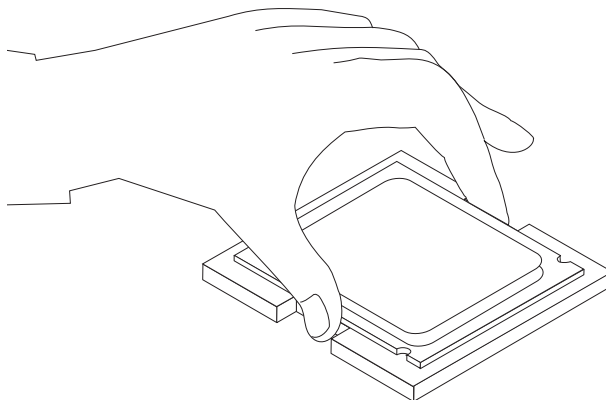
Huomautus: Aseta jäähdytyslevy varovasti kyljelleen puhtaalle, tasaiselle alustalle siten, ettei jäähdytyslevyn pohjassa oleva lämpöä johtava kerros kosketa alustaa ja likaannu.



11. Irrota suoritin viallisesta emolevystä vapauttamalla suorittimen **3** kiinnitysvipu **1** ja kääntämällä suorittimen pidikettä **2** kunnes se on kokonaan auki.



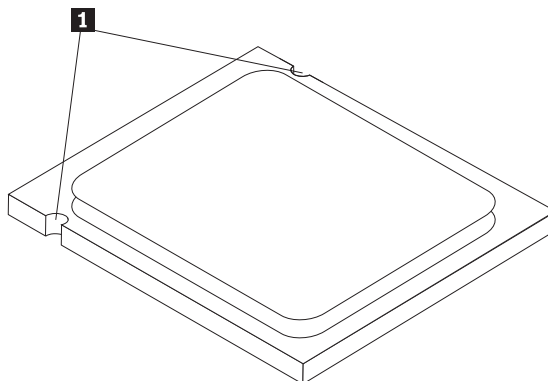
12. Nosta suoritin suoraan ylös vastakkeesta.



Tärkeää

Älä kosketa suorittimen pohjassa olevia kullattuja liittimiä. Jos joudut tarttumaan suorittimeen, kosketa vain sen sivuja.

- a. Pane merkille suorittimessa olevien lovien **1** suunta, sillä se on otettava huomioon asennettaessa suoritinta uuteen emolevyyn.

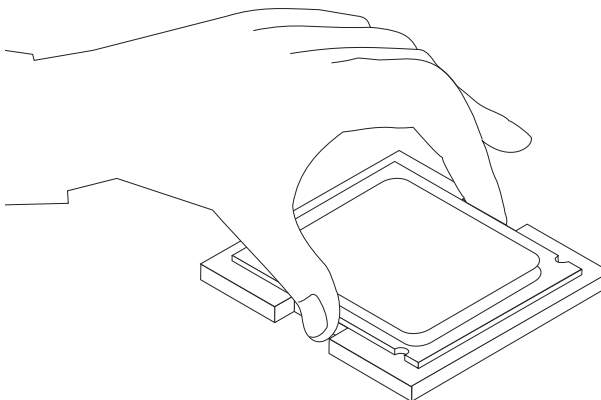


- b. Älä pudota mitään suoritinvastakkeen päälle sen ollessa avoimena. Pidä kaikki liittimet mahdollisimman puhtaina.
13. Vapauta uudessa emolevyssä oleva suorittimen kiinnityspidikkeen vipu ja käännä kiinnityspidike auki.
14. Aseta suoritin siten, että siinä olevat lovet ovat kohdakkain uudessa emolevyssä olevan suorittimen vastakkeen kielekkeiden kanssa.

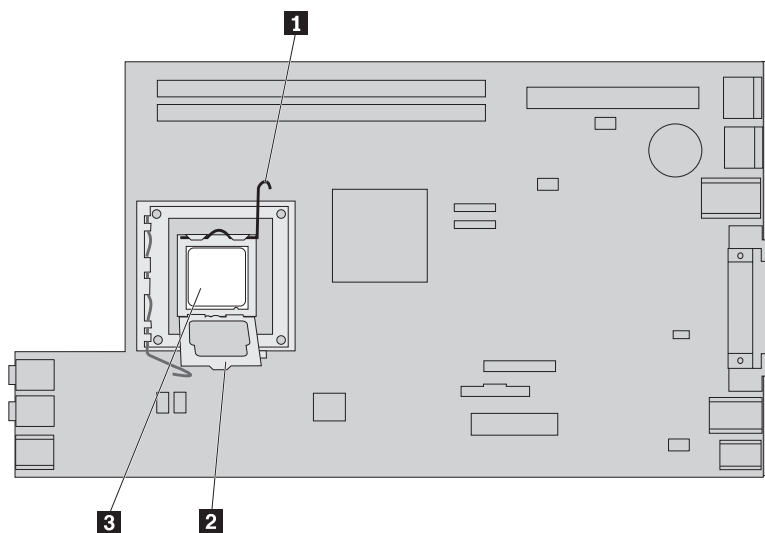
Tärkeää

Älä kallista suoritinta asentaessasi sitä vastakkeeseen. Muutoin suoritin saattaa vahingoittua.

15. Laske suoritin suoraan suoritinvastakkeeseen.



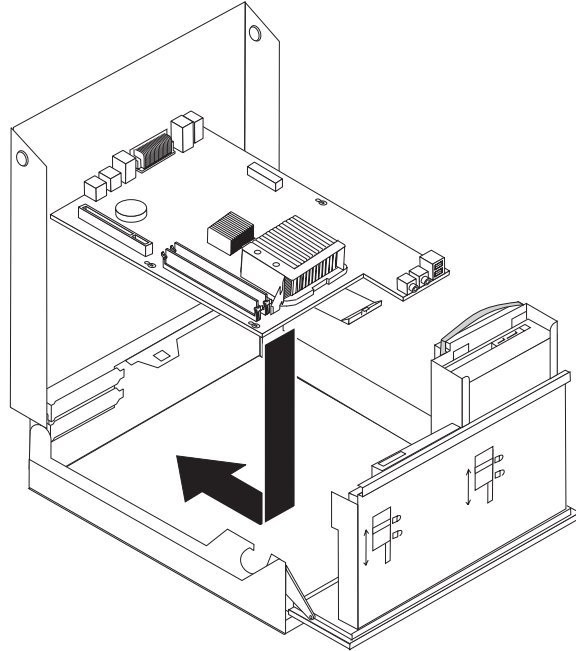
16. Laske suorittimen pidike **2** alas ja lukitse se kääntämällä vipu **1** alas. Varmista, että vipu on kunnolla lukittunut ala-asentoonsa.



Huomautus: Uudessa emolevyssä on suorittimen pidikkeen päällä vastaketta suojaava musta suojakuori. Kun lukitset suorittimen paikalleen, poista tämä muovinen suojakuori. Aseta musta muovinen suojakuori viallisen emolevyn suorittimen pidikkeen päälle.

17. Aseta jäähdytyslevy paikalleen ja lukitse se paikalleen kääntämällä vipu alas.
18. Voit asentaa uuden emolevyn koteloon kallistamalla emolevyn etuosaa levykeaseman ja tuuletinmoduulin välissä ja asettamalla emolevyn niin, että uudessa emolevyssä olevat aukot ja kotelon tapit ovat kohdakkain.

19. Liu'uta emolevyä tietokoneen takaosaa kohti, kunnes etusalpa napsahtaa paikalleen.



20. Kytke emolevystä irrottamasi kaapelit takaisin paikoilleen. Varmista, että kaikki kaapelit on reititetty asianmukaisesti. Lisätietoja on kohdassa "Emolevyn osien tunnistus" sivulla 4.
21. Asenna PCI-liitinkortti sovittimiseen takaisin paikalleen.
22. Siirry kohtaan "Osien asennuksen päättäminen" sivulla 30.

Jäähdytyslevyn vaihto

Huomautus

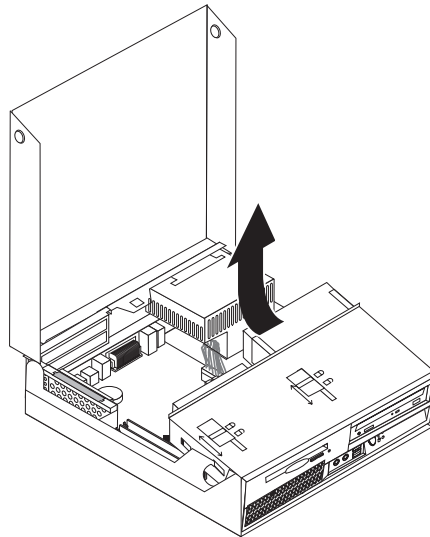
Älä avaa tietokonetta tai yritä korjaustoimia, ennen kuin olet lukenut tietokoneen mukana toimitetun *Safety and Warranty Guide* -julkaisun sisältämät tärkeät turvaohjeet. *Safety and Warranty Guide* -julkaisun voi noutaa Web-osoitteesta <http://www.lenovo.com/support>.

Tämä jakso sisältää jäähdytyslevyn vaihto-ohjeet.

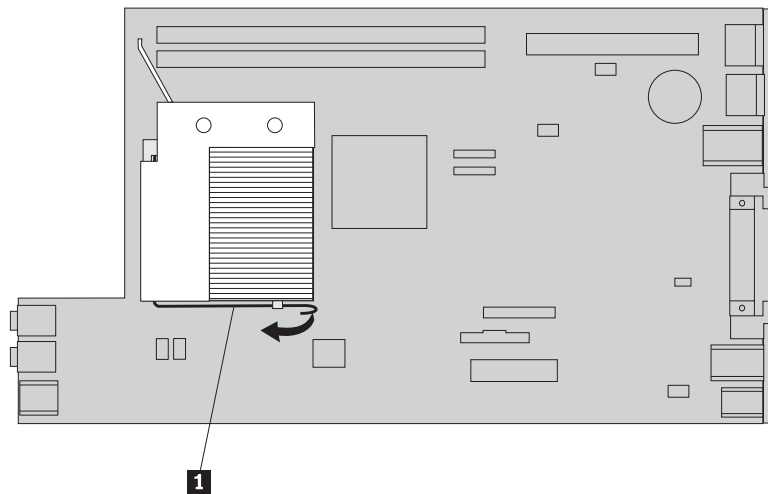
Voit vaihtaa jäähdytyslevyn seuraavasti:

1. Avaa tietokoneen kansi. Lisätietoja on kohdassa "Kannen avaus" sivulla 5.

2. Käännä asemapaikkakehikkoa ylöspäin, niin että saat jäähdytyslevyn näkyviin.



3. Irrota jäähdytyslevy emolevystä kääntämällä jäähdytyslevyn kiinnitysvipua **1**, kunnes se on yläasennossaan. Nosta jäähdytyslevy varovasti irti emolevystä.



4. Aseta uusi jäähdytyslevy paikalleen ja lukitse se paikalleen kääntämällä vipu alas.
5. Siirry kohtaan "Osien asennuksen päättäminen" sivulla 30.

Kiintolevyaseman vaihto

Huomautus

Älä avaa tietokonetta tai yritä korjaustoimia, ennen kuin olet lukenut tietokoneen mukana toimitetun *Safety and Warranty Guide* -julkaisun sisältämät tärkeät turvaohjeet. *Safety and Warranty Guide* -julkaisun voi noutaa Web-osoitteesta <http://www.lenovo.com/support>.

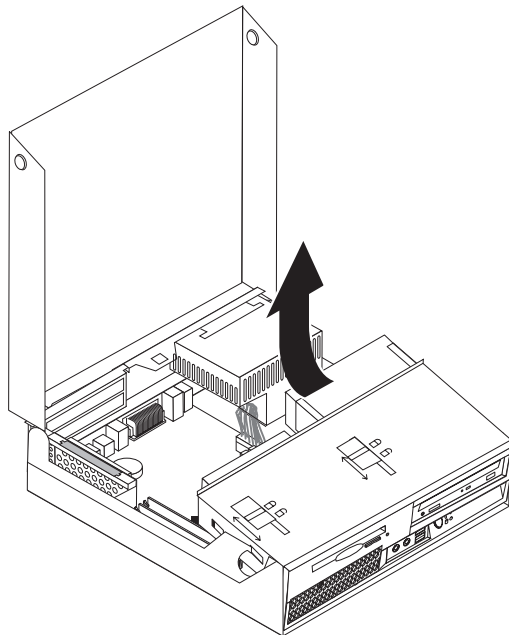
Tämä jakso sisältää kiintolevyaseman vaihto-ohjeet.

Tärkeää

Uuden kiintolevyaseman mukana toimitetaan myös joukko *Elvytys-CD-tietolevyjä*. *Elvytys-CD-tietolevyjen* avulla voit palauttaa tietokoneen kiintolevyn sisällön tietokoneen toimitusajankohdan mukaiseen tilaan. Lisätietoja esiasennetun ohjelmiston elvytyksestä on *Käyttöoppaan* sisältämissä ohjelmien elvytysohjeissa.

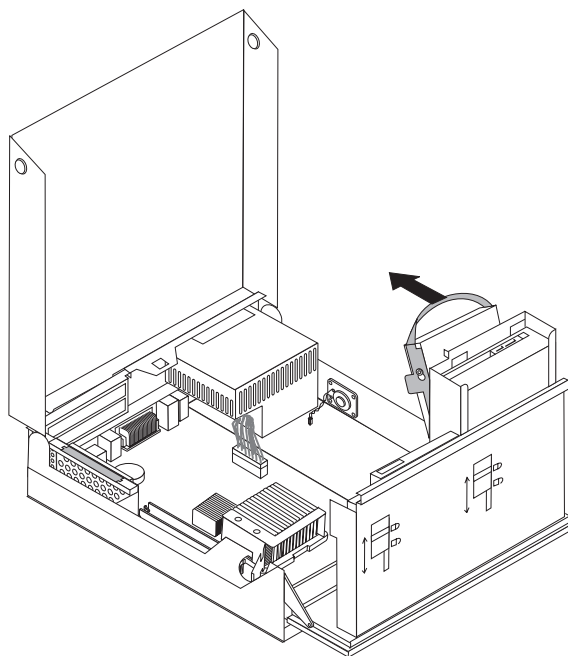
Voit vaihtaa kiintolevyn seuraavasti:

1. Avaa tietokoneen kansi. Lisätietoja on kohdassa "Kannen avaus" sivulla 5.
2. Käännä asemapaikkakehikko ylöspäin, niin että saat emolevyn näkyviin.



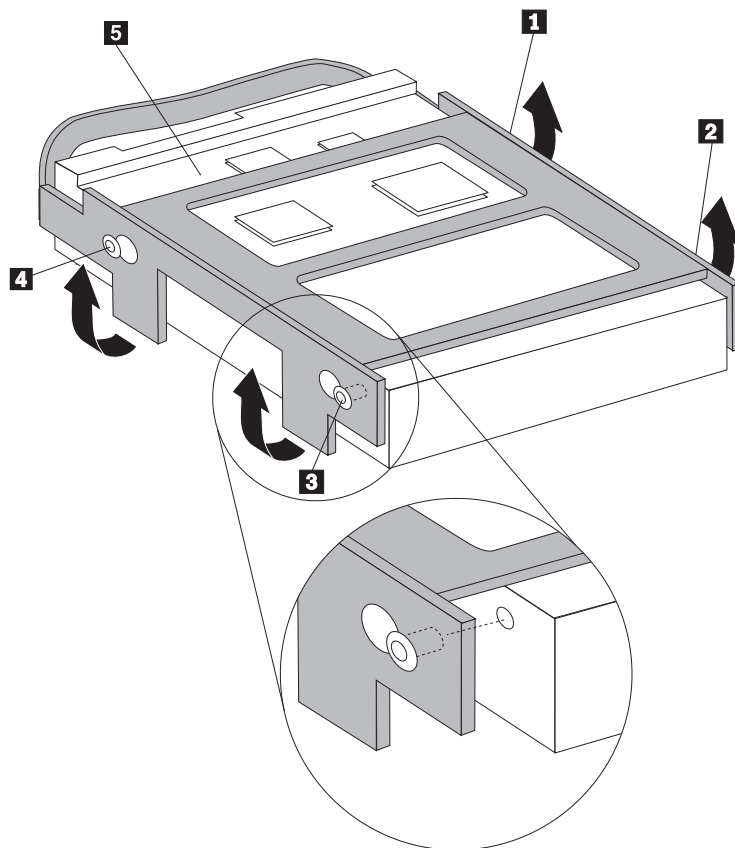
3. Jos tietokoneessa on optinen asema, irrota liitäntäkaapeli asemasta, jotta pääset käsiksi kiintolevyaseman kaapeleihin.
4. Irrota liitäntä- ja virtakaapelit kiintolevyaseman takaosasta.

5. Käännä kiintolevyasemaa ja sen pidikettä taaksepäin ja vedä kiintolevyasema ulos asemapaikastaan vetämällä sinisestä kahvasta.



6. Irrota viallinen kiintolevyasema pidikkeestä taivuttamalla pidikettä.

7. Aseta uusi asema siniseen pidikkeeseen taivuttamalla pidikettä ja kohdistamalla pidikkeen nastat **1** - **4** kiintolevyaseman reikiin. Älä kosketa kiintolevyaseman pohjassa olevaa piirilevyä **5**.



8. Asenna kiintolevyasema pidikkeeseen asemapaikkaan.
9. Käännä asemaa ja sen pidikettä tietokoneen etuosaa kohti, kunnes ne napsahtavat paikalleen.
10. Kytke liitântä- ja virtakaapeli kiintolevyaseman takaosaan.
11. Siirry kohtaan "Osien asennuksen päättäminen" sivulla 30.

Optisen aseman vaihto

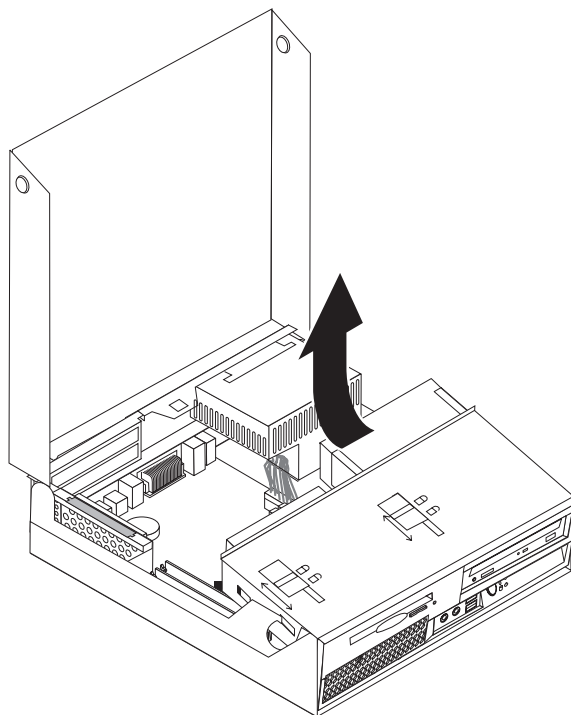
Huomautus

Älä avaa tietokonetta tai yritä korjaustoimia, ennen kuin olet lukenut tietokoneen mukana toimitetun *Safety and Warranty Guide* -julkaisun sisältämät tärkeät turvaohjeet. *Safety and Warranty Guide* -julkaisun voi noutaa Web-osoitteesta <http://www.lenovo.com/support>.

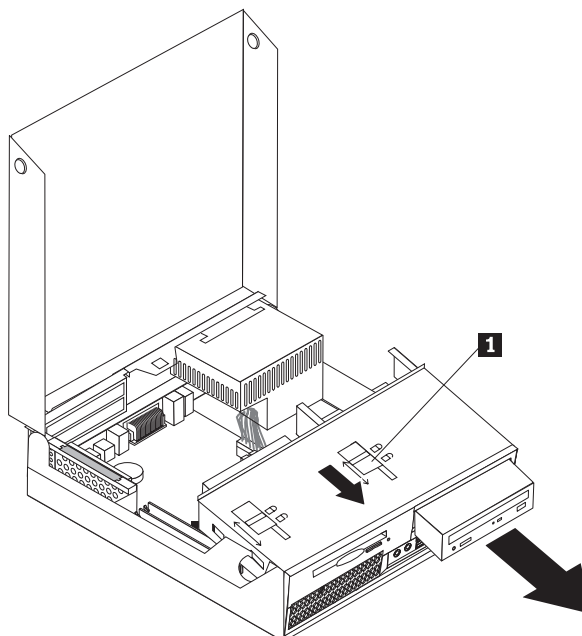
Tämä jakso sisältää optisen aseman vaihto-ohjeet.

1. Avaa tietokoneen kansi. Lisätietoja on kohdassa "Kannen avaus" sivulla 5.

2. Käännä asemapaikkakehikkoa ylöspäin niin, että saat optisen aseman näkyviin.



3. Irrota liitäntä- ja virtakaapelit optisen aseman takaosasta.
4. Liu'uta optisen aseman lukitussalpa **1** auki.
5. Avaa optisen aseman edessä oleva kansi ja vedä asema irti tietokoneesta.



6. Asenna uusi optinen asema asemapaikkaan.
7. Työnnä optisen aseman lukitussalpa kiinni.
8. Liitä liitäntä- ja virtakaapelit optiseen aseman takaosaan.
9. Siirry kohtaan "Osien asennuksen päättäminen" sivulla 30.

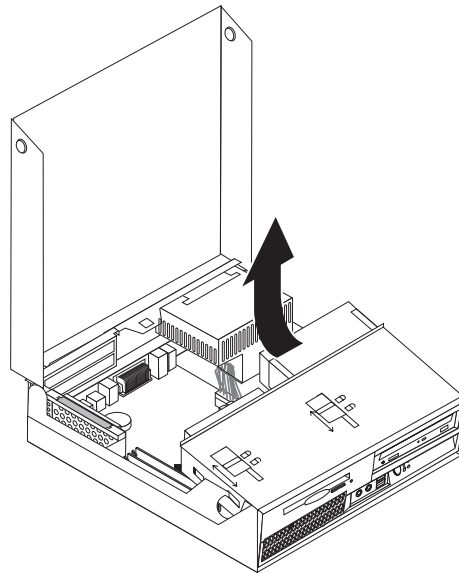
Levykeaseman vaihto

Huomautus

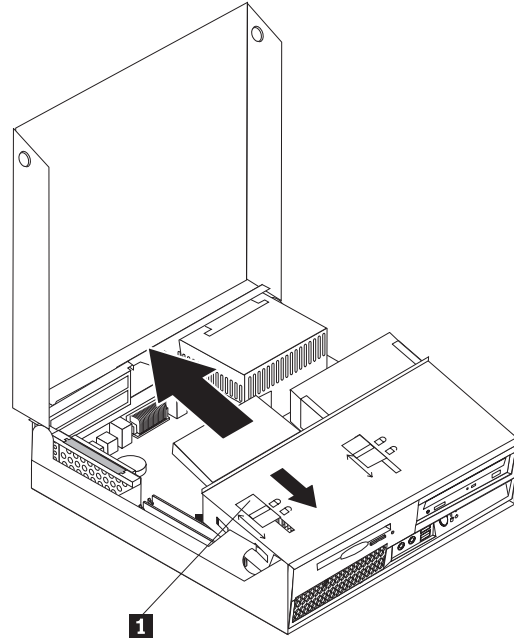
Älä avaa tietokonetta tai yritä korjaustoimia, ennen kuin olet lukenut tietokoneen mukana toimitetun *Safety and Warranty Guide* -julkaisun sisältämät tärkeät turvaohjeet. *Safety and Warranty Guide* -julkaisun voi noutaa Web-osoitteesta <http://www.lenovo.com/support>.

Tämä jakso sisältää levykeaseman vaihto-ohjeet.

1. Avaa tietokoneen kansi. Lisätietoja on kohdassa "Kannen avaus" sivulla 5.
2. Käännä asemapaikkakehikko ylöspäin niin, että saat levykeaseman näkyviin.



3. Liu'uta levykeaseman lukitussalpa **1** auki.
4. Liu'uta asemaa tietokoneen takaosaa kohti ja poista asema tietokoneesta.



5. Irrota nauhakaapeli viallisesta levykeasemasta.
6. Liitä nauhakaapeli uuteen levykeasemaan.
7. Asenna uusi asema asemapaikkaan asemapaikkakehikon takaosasta päin ja lukitse se paikalleen.
8. Siirry kohtaan "Osien asennuksen päättäminen" sivulla 30.

Muistimoduulin vaihto

Huomautus

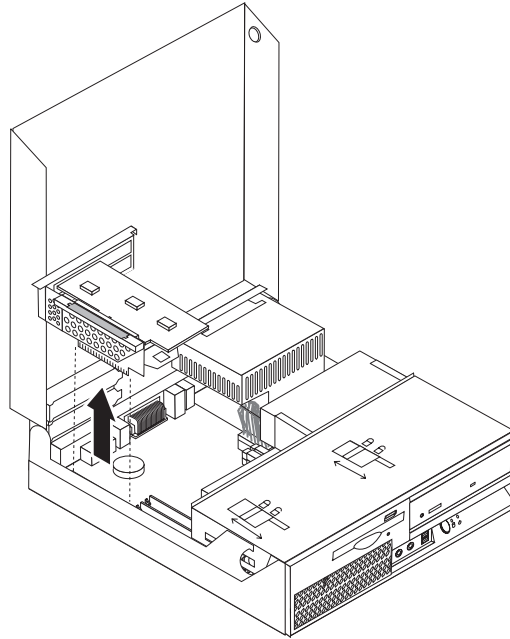
Älä avaa tietokonetta tai yritä korjaustoimia, ennen kuin olet lukenut tietokoneen mukana toimitetun *Safety and Warranty Guide* -julkaisun sisältämät tärkeät turvaohjeet. *Safety and Warranty Guide* -julkaisun voi noutaa Web-osoitteesta <http://www.lenovo.com/support>.

Tämä jakso sisältää muistimoduulin vaihto-ohjeet.

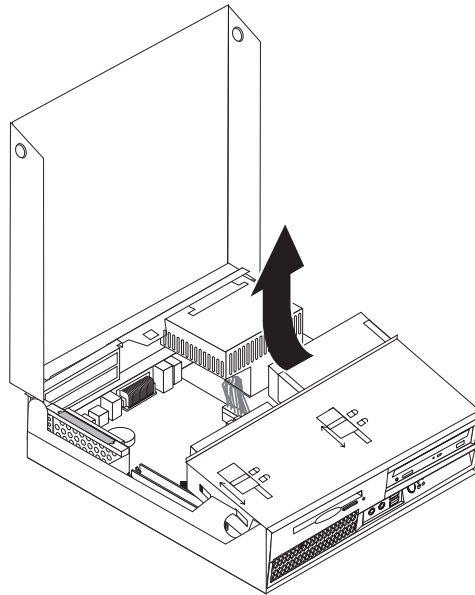
Huomautus: Tietokoneeseen voi asentaa kaksi muistimoduulia.

1. Avaa tietokoneen kansi. Lisätietoja on kohdassa "Kannen avaus" sivulla 5.

2. Irrota PCI-liitinkortti siihen mahdollisesti asennettuina olevine sovittimeen tarttumalla kiinni tietokoneen runkoon takaa ja vetämällä liitinkortin kahvaa ylöspäin.

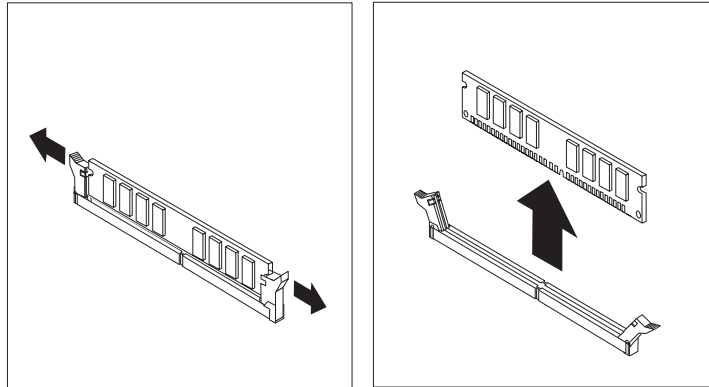


3. Käännä asemapaikkakehikkoa ylöspäin, niin että saat emolevyn näkyviin.

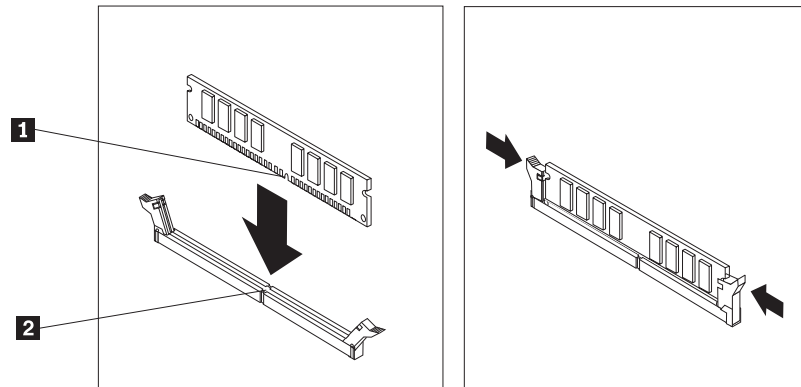


4. Paikanna muistivastakkeet. Lisätietoja on kohdassa "Emolevyn osien tunnistus" sivulla 4.

5. Irrota vaihdettava muistimoduuli avaamalla jousipidikkeet kuvassa esitetyllä tavalla.



6. Aseta korvaava muistimoduuli muistivastakkeen yläpuolelle. Varmista, että muistimoduulin kohdistusura **1** on kohdakkain emolevyn vastakkeessa olevan ohjausulokkeen **2** kanssa. Paina moduulia suoraan alaspäin vastakkeeseen, kunnes pidikkeet sulkeutuvat.



7. Asenna PCI-liitinkortti sovittimiseen takaisin paikalleen.
8. Siirry kohtaan "Osien asennuksen päättäminen" sivulla 30.

PCI-sovittimen vaihto

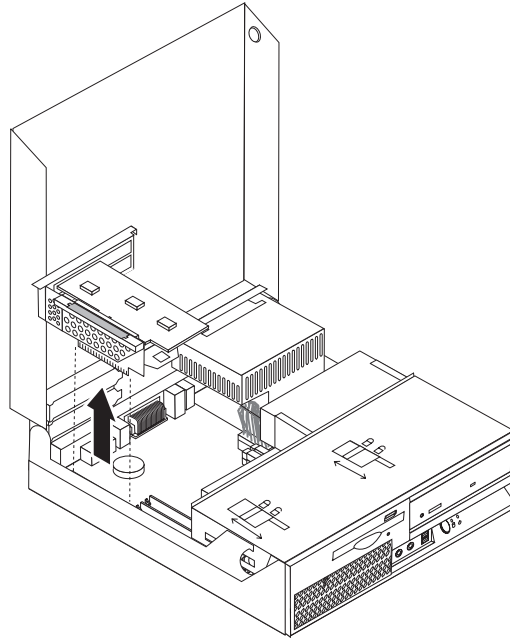
Huomautus

Älä avaa tietokonetta tai yritä korjaustoimia, ennen kuin olet lukenut tietokoneen mukana toimitetun *Safety and Warranty Guide* -julkaisun sisältämät tärkeät turvaohjeet. *Safety and Warranty Guide* -julkaisun voi noutaa Web-osoitteesta <http://www.lenovo.com/support>.

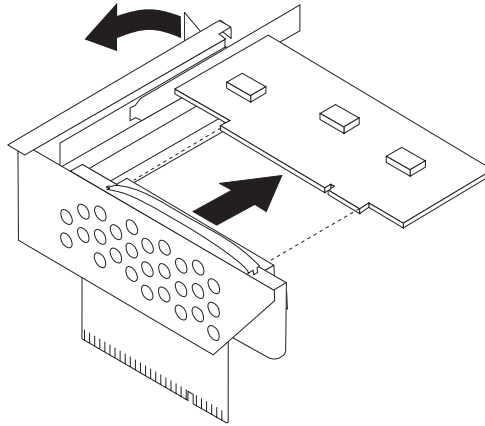
Tämä jaks sisältää PCI-sovitinkortin vaihto-ohjeet.

1. Avaa tietokoneen kansi. Lisätietoja on kohdassa "Kannen avaus" sivulla 5.

2. Irrota PCI-liitinkortti siihen mahdollisesti jo asennettuina olevine sovittimineen tarttumalla kiinni tietokoneen runkoon takaa vasemmalta ja vetämällä liitinkortin kahvaa ylöspäin.

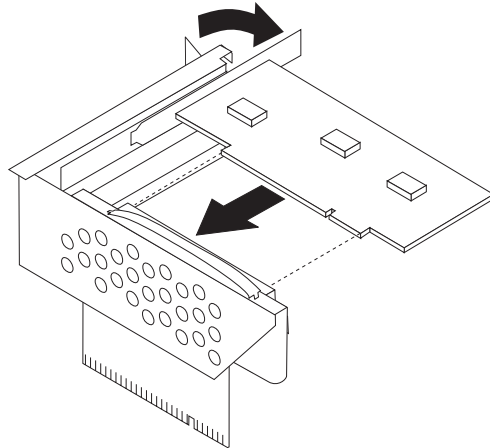


3. Avaa sovitinkortin lukitussalpa ja irrota viallinen sovitin.



4. Poista uusi sovitinkortti staattiselta sähköltä suojaavasta pakkauksesta.
5. Asenna uusi sovitinkortti PCI-liitinkortissa olevaan lisäpaikkaan.
6. Varmista, että sovitinkortti on asetettu kunnolla vastakkeeseen.

7. Lukitse sovitinkortti sulkemalla sovitinkortin lukitussalpa.



8. Asenna PCI-liitinkortti takaisin emolevyyne.
9. Siirry kohtaan "Osien asennuksen päättäminen" sivulla 30.

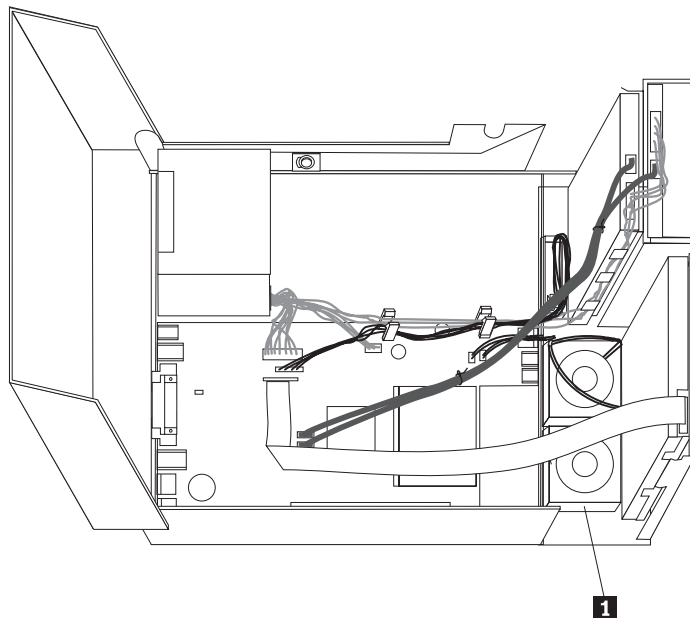
Tuuletinmoduulin vaihto

Huomautus

Älä avaa tietokonetta tai yritä korjauksia, ennen kuin olet lukenut tietokoneen mukana toimitetun *Safety and Warranty Guide* -julkaisun sisältämät tärkeät turvaohjeet. *Safety and Warranty Guide* -julkaisun voi noutaa Web-osoitteesta <http://www.lenovo.com/support>.

Tämä jakso sisältää tuuletinmoduulin vaihto-ohjeet.

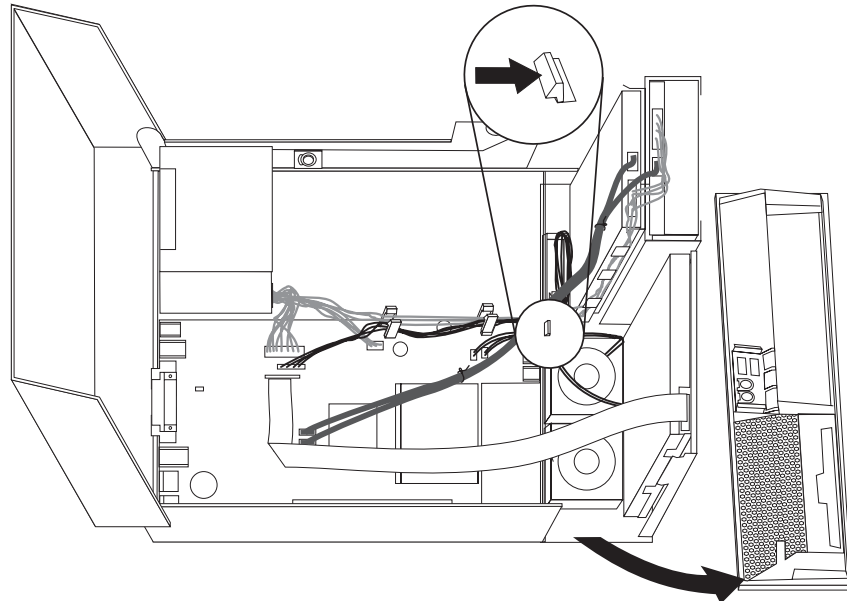
1. Avaa tietokoneen kansi. Lisätietoja on kohdassa "Kannen avaus" sivulla 5.
2. Käännä asemapaikkakehikkoa ylöspäin niin, että saat tuuletinmoduulin **1** näkyviin.



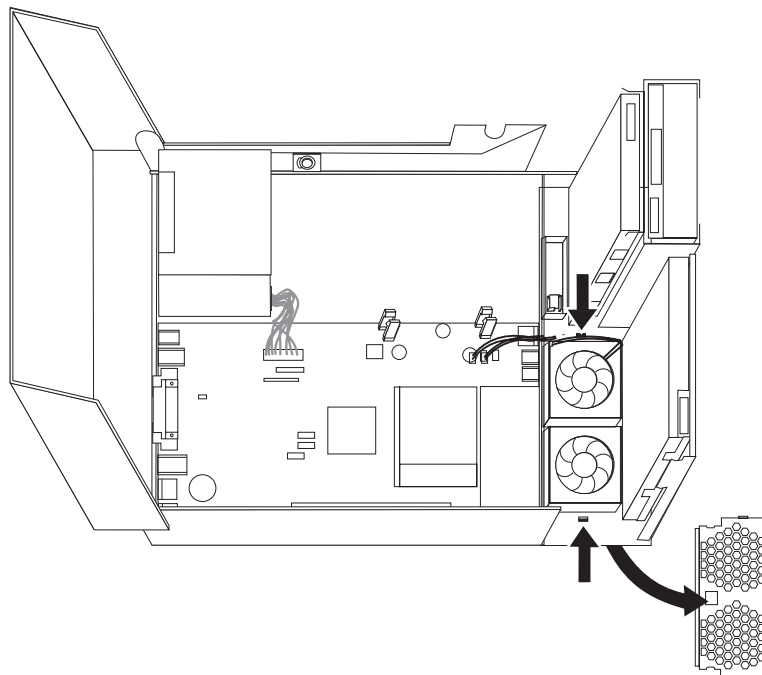
3. Irrota tuuletinmoduulin kaapelit emolevystä. Lisätietoja on kohdassa "Emolevyn osien tunnistus" sivulla 4.

Huomautus: Kun irrotat tuulettimen kaapelit emolevystä, merkitse muistiin, mistä kohdasta olet ne irrottanut.

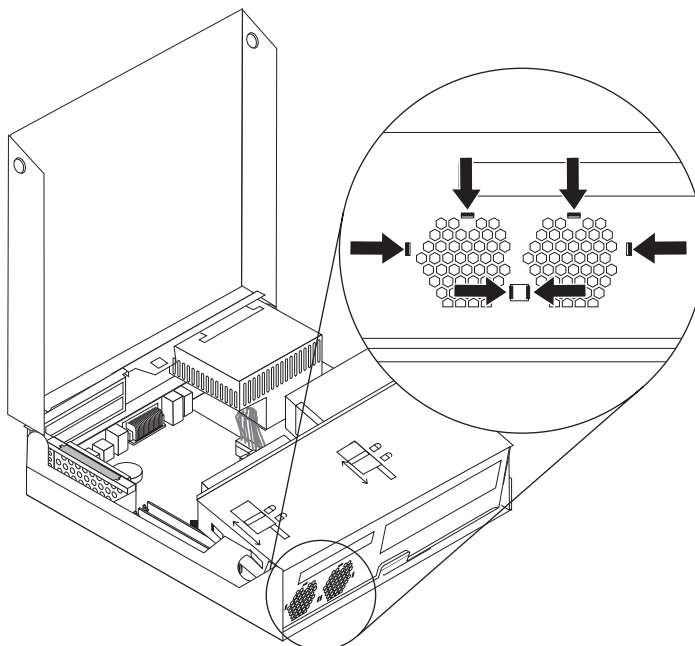
4. Irrota etuosan peitelevy vapauttamalla pidike kuvan osoittamalla tavalla ja kääntämällä peitelevyä ylöspäin.



5. Poista peitelevyn takana oleva muovisuojus vapauttamalla kielekkeet kuvan osoittamalla tavalla.



6. Irrota tuuletin vapauttamalla kielekkeet kuvan osoittamalla tavalla.



7. Asenna uusi tuuletinmoduuli paikalleen ja kytke tuulettimen kaapelit emolevyyn.
8. Asenna muovisuojus takaisin paikalleen.
9. Aseta etulevy takaisin paikalleen.
10. Siirry kohtaan "Osien asennuksen päättäminen" sivulla 30.

Sisäisen kaiuttimen vaihto

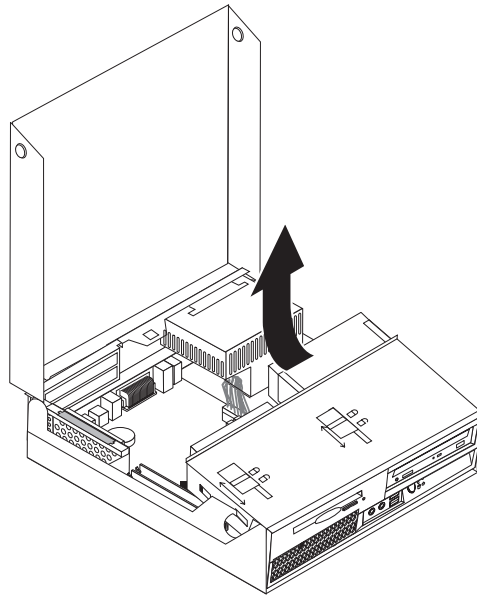
Huomautus

Älä avaa tietokonetta tai yritä korjaustoimia, ennen kuin olet lukenut tietokoneen mukana toimitetun *Safety and Warranty Guide* -julkaisun sisältämät tärkeät turvaohjeet. *Safety and Warranty Guide* -julkaisun voi noutaa Web-osoitteesta <http://www.lenovo.com/support>.

Tämä jakso sisältää sisäisen kaiuttimen vaihto-ohjeet.

1. Avaa tietokoneen kansi. Lisätietoja on kohdassa "Kannen avaus" sivulla 5.

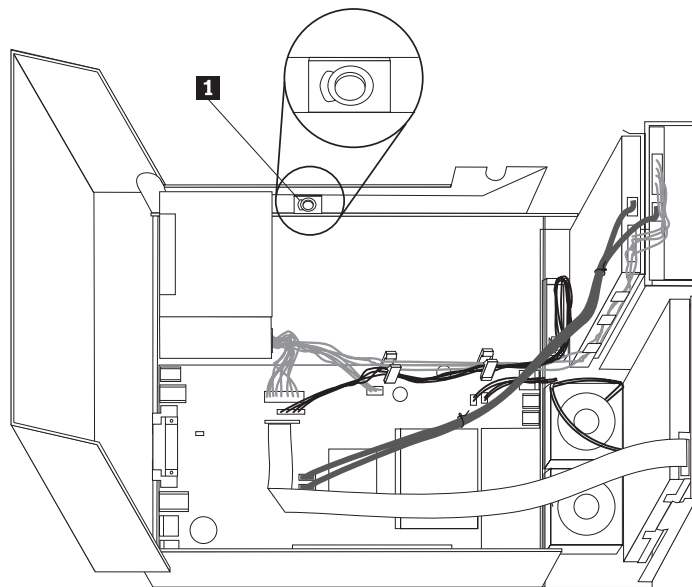
2. Käännä asemapaikkakehikkoa ylöspäin, niin että saat emolevyn näkyviin.



3. Paikanna emolevyssä oleva sisäisen kaiuttimen vastake. Lisätietoja on kohdassa "Sisäisten osien sijainti" sivulla 1.
4. Irrota sisäisen kaiuttimen kaapeli emolevystä. Lisätietoja on kohdassa "Emolevyn osien tunnistus" sivulla 4.

Huomautus: Kun irrotat kaiuttimen kaapelin emolevystä, merkitse muistiin, mistä kohdasta olet sen irrottanut.

5. Liu'uta sisäistä kaiutinta **1** ylöspäin, kunnes kaiutin vapautuu sen alla olevista metallisista kiinnityspidikkeistä. Käännä sitten sisäisen kaiuttimen pohjaa ulospäin ja poista kaiutin kotelosta.



6. Aseta uuden sisäisen kaiuttimen pohja metallisiin pidikkeisiin ja käännä sitten kaiuttimen yläpuolta sisäänpäin, kunnes kaiutin napsahtaa paikalleen.
7. Kytke kaiuttimen kaapeli emolevyyn. Lisätietoja on kohdassa "Emolevyn osien tunnistus" sivulla 4.
8. Siirry kohtaan "Osien asennuksen päättäminen" sivulla 30.

Näppäimistön vaihto

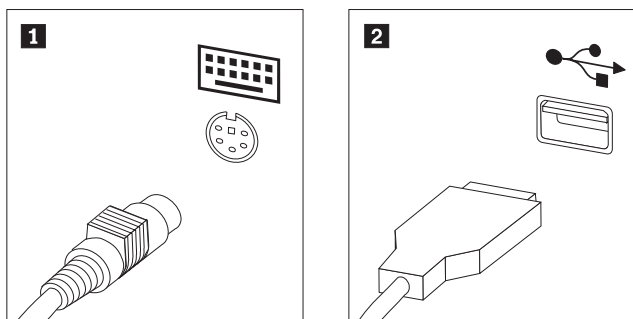
Huomautus

Älä avaa tietokonetta tai yritä korjaustoimia, ennen kuin olet lukenut tietokoneen mukana toimitetun *Safety and Warranty Guide* -julkaisun sisältämät tärkeät turvaohjeet. *Safety and Warranty Guide* -julkaisun voi noutaa Web-osoitteesta <http://www.lenovo.com/support>.

Tämä jakso sisältää näppäimistön vaihto-ohjeet.

1. Poista asemista kaikki tallennusvälineet (levykkeet, CD-levyt ja nauhat), tee käyttöjärjestelmän lopputoimet ja katkaise sitten virta kaikista tietokoneeseen liitetyistä laitteista ja tietokoneesta.
2. Irrota verkkojohdot pistorasioista.
3. Paikanna näppäimistön vastake.

Huomautus: Näppäimistö saattaa olla liitettynä standardinäppäimistövastakkeeseen **1** tai USB-porttiin **2**. Katso liitännän mukaan lisätietoja kohdasta "Tietokoneen takalevyssä olevien vastakkeiden paikannus" sivulla 3 tai "Tietokoneen etulevyssä olevien merkkivalojen, kytkimien ja vastakkeiden paikannus" sivulla 2.



4. Irrota viallisen näppäimistön kaapeli tietokoneesta.
5. Kytke uuden näppäimistön kaapeli johonkin tietokoneen USB-porttiin.
6. Siirry kohtaan "Osien asennuksen päättäminen" sivulla 30.

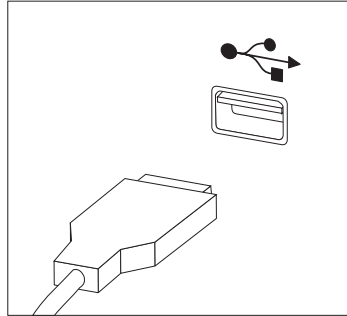
Hiiren vaihto

Huomautus

Älä avaa tietokonetta tai yritä korjaustoimia, ennen kuin olet lukenut tietokoneen mukana toimitetun *Safety and Warranty Guide* -julkaisun sisältämät tärkeät turvaohjeet. *Safety and Warranty Guide* -julkaisun voi noutaa Web-osoitteesta <http://www.lenovo.com/support>.

Tämä jakso sisältää hiiren vaihto-ohjeet.

1. Poista asemista kaikki tallennusvälineet (levykkeet, CD-levyt ja nauhat), tee käyttöjärjestelmän lopputoimet ja katkaise sitten virta kaikista tietokoneeseen liitetyistä laitteista ja tietokoneesta.
2. Irrota verkkojohdot pistorasioista.
3. Paikanna hiiren vastake. Lisätietoja on kohdassa "Tietokoneen etulevyssä olevien merkkivalojen, kytkimien ja vastakkeiden paikannus" sivulla 2 ja kohdassa "Tietokoneen takalevyssä olevien vastakkeiden paikannus" sivulla 3.



4. Irrota viallisen hiiren kaapeli tietokoneesta.
5. Kytke uuden hiiren kaapeli johonkin tietokoneen USB-porttiin.
6. Siirry kohtaan "Osien asennuksen päättäminen".

Osien asennuksen päättäminen

Vaihto-osien asennuksen jälkeen keskusyksikön kansi on suljettava ja asennuksen ajaksi irrotetut kaapelit ja johdot (kuten puhelinkaapeli ja verkkojohto) on kytkettävä takaisin paikoilleen. Joidenkin osien asennuksen jälkeen BIOS-asetusohjelman päivittyneet tiedot on vahvistettava. Lisätietoja on *Käyttöoppaan* BIOS-asetusohjelman aloitusta koskevissa ohjeissa.

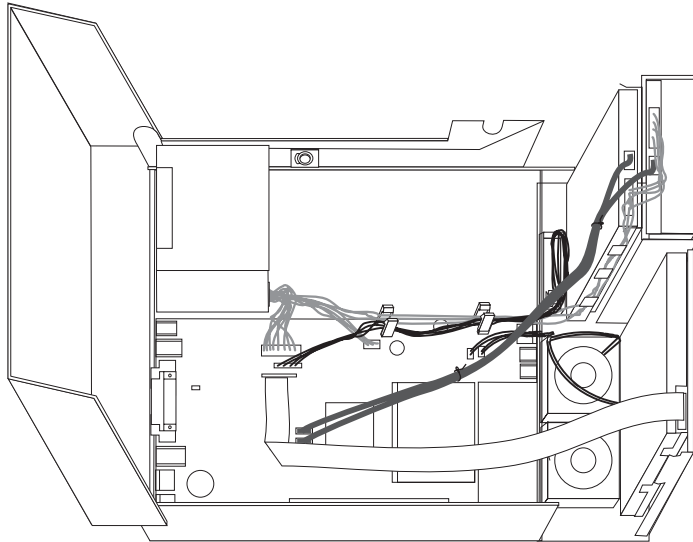
Päätä asennus seuraavasti:

1. Varmista, että kaikki asennusta varten irrotetut osat on asennettu oikein takaisin ja ettei tietokoneen sisään ole jäänyt työkaluja tai irtonaisia ruuveja. Lisätietoja osien sijainnista on kohdassa "Sisäisten osien sijainti" sivulla 1.

2. Varmista, että kaapelit ovat kunnolla paikoillaan, ennen kuin kiinnität tietokoneen kannen paikalleen.

Tärkeää

Asettele huolellisesti kaikki virtalähteen kaapelit siten, etteivät ne osu asemapaikkoihin. Pidä kaapelit irti saranoista ja keskusyksikön rungosta.



3. Laske asemapaikkakehikko paikalleen ja sulje asemien lukitussalvat. Muutoin tietokoneen kantta ei voi sulkea.
4. Sulje tietokoneen kansi.
5. Jos kannessa on lukko, lukitse kansi.
6. Kytke tietokoneen ulkoiset kaapelit ja verkkojohdot takaisin tietokoneeseen. Lisätietoja on kohdassa "Tietokoneen takalevyssä olevien vastakkeiden paikannus" sivulla 3.
7. Jos asennat uutta emolevyä tai suoritinta, päivitä (flash) BIOS-koodi. Lisätietoja on kohdassa "BIOS-ohjelmakoodin päivitys levykkeestä tai CD-tietolevystä".
8. Voit päivittää kokoonpanon *Käyttöoppaan* sisältämien BIOS-asetusohjelman aloitusta koskevien ohjeiden avulla.

Huomautus: Lenovo edellyttää useimmissa maissa viallisen asiakkaan vaihdettavissa olevan osan palauttamista. Lisätietoja tulee osan mukana tai muutaman päivän kuluttua osan saapumisesta.

BIOS-ohjelmakoodin päivitys levykkeestä tai CD-tietolevystä

Tärkeää

Tarkastele järjestelmätietoja aloittamalla BIOS-asetusohjelma (Setup Utility). Lisätietoja on *Käyttöoppaan* BIOS-asetusohjelman aloitusta koskevissa ohjeissa. Jos Main-valikossa mainitut ja tietokoneen koteloon merkityt tietokoneen sarjanumero ja tyyppi- ja mallinumero eivät täsmää, kyseiset numerot on muutettava päivittämällä BIOS-ohjelmakoodi.

Voit päivittää BIOS-ohjelmakoodin levykkeestä tai CD-tietolevystä seuraavasti:

1. Aseta järjestelmäohjelmien päivityslevyke (flash-levyke) levykeasemaan tai järjestelmäohjelmien päivitys-CD-tietolevy optiseen asemaan. Järjestelmäohjelmien päivityksiä voi noutaa Web-osoitteesta <http://www.lenovo.com/support>.

Huomautus: CD-tietolevyn voi asettaa optiseen asemaan vain, jos tietokoneessa on virta kytkettynä.

2. Kytke tietokoneeseen virta. Jos se on jo kytkettynä, katkaise virta ja kytke se uudelleen. Päivitys alkaa.
3. Kun päivitystoiminto kehottaa valitsemaan kielen, paina ensin haluamaasi kieltä vastaavaa numeronäppäintä ja sitten Enter-näppäintä.
4. Kun järjestelmä kehottaa vaihtamaan sarjanumeroa, paina Y-näppäintä.
5. Kirjoita tietokoneen seitsennumeroinen sarjanumero ja paina Enter-näppäintä.
6. Kun järjestelmä kehottaa vaihtamaan koneen tyyppiä tai mallia, paina Y-näppäintä.
7. Kirjoita tietokoneen seitsenmerkkinen tyyppi- tai mallitunnus ja paina Enter-näppäintä.
8. Tee päivitys loppuun noudattamalla näyttöön tulevia ohjeita.

Liite. Huomioon otettavaa

Lenovo ei ehkä tarjoa tässä julkaisussa mainittuja koneita, palveluja ja ominaisuuksia kaikissa maissa. Saat lisätietoja Suomessa saatavana olevista koneista, ohjelmista ja palveluista Lenovon paikalliselta edustajalta. Viittaukset Lenovon koneisiin, ohjelmiin ja palveluihin eivät tarkoita sitä, että vain näitä tuotteita voidaan käyttää. Niiden asemesta on mahdollista käyttää mitä tahansa toiminnaltaan vastaavaa konetta, ohjelmaa tai palvelua, joka ei loukkaa Lenovon tekijänoikeutta tai muita lailla suojattuja oikeuksia. Haluttaessa käyttää yhdessä tämän tuotteen kanssa muita koneita, ohjelmia ja palveluja on niiden käytön arviointi ja tarkistus käyttäjän omalla vastuulla.

Lenovolla voi olla patenteja tai patenttihakemuksia, jotka koskevat tässä julkaisussa esitettyjä asioita. Tämän julkaisun hankinta ei anna mitään lisenssiä näihin patenteihin. Kirjallisia tiedusteluja voi tehdä osoitteeseen

*Lenovo (United States), Inc.
500 Park Offices Drive, Hwy. 54
Research Triangle Park, NC 27709
U.S.A.
Attention: Lenovo Director of Licensing*

LENOVO GROUP LTD. TARJOAA TÄMÄN JULKAISUN "SELLAISENAAN" ILMAN MITÄÄN NIMENOMAISESTI TAI KONKLUDENTTISESTI MYÖNNETTYÄ TAKUUTA, MUKAAN LUETTUINA TALOUDELLISTA HYÖDYNNETTÄVYYTTÄ, SOPIVUUTTA TIETTYYN TARKOITUKSEEN JA OIKEUKSIEN LOUKKAAMATTOMUUTTA KOSKEVAT KONKLUDENTTISESTI ILMAISTUT TAKUUT. Joidenkin maiden lainsäädäntö ei salli nimenomaisesti tai konkludenttisesti myönnettujen takuiden rajoittamista, joten edellä olevaa rajoitusta ei sovelleta näissä maissa.

Tämä julkaisu voi sisältää teknisiä epätarkkuuksia ja painovirheitä. Julkaisun tiedot tarkistetaan säännöllisin väliajoin ja tarpeelliset muutokset tehdään julkaisun uusiin painoksiin. Lenovo saattaa tehdä parannuksia tai muutoksia tässä julkaisussa kuvattuihin tuotteisiin ja ohjelmiin milloin tahansa ilman ennakoilmoitusta.

Tässä julkaisussa kuvattuja tuotteita ei ole tarkoitettu käytettäväksi implantaatiosovelluksissa tai muissa elintoimintoja ylläpitävissä sovelluksissa, joissa toimintahäiriö saattaa aiheuttaa henkilövahingon tai kuoleman. Tämän julkaisun sisältämät tiedot eivät vaikuta Lenovon tuotteiden määrityksiin (spesifikaatioihin) tai takuihin eivätkä muuta niitä. Mikään tässä julkaisussa oleva lausuma ei sisällä nimenomaisesti tai konkludenttisesti ilmaistua Lenovon tai kolmannen osapuolen aineetonta oikeutta koskevaa lisenssiä, sitoumusta tai näiden loukkauksien varalta annettua suojausta. Kaikki tämän julkaisun tiedot perustuvat erityisympäristöissä saatuihin tuloksiin, ja ne esitetään esimerkkinä. Muissa käyttöympäristöissä voidaan saada erilaisia tuloksia.

Lenovo pidättää itsellään oikeuden käyttää ja jakaa palautteena näin saamia tietoja parhaaksi katsomallaan tavalla, niin että siitä ei aiheudu lähettäjälle mitään velvoitteita.

Tässä julkaisussa olevat viittaukset muuhun kuin Lenovon Web-sivustoon eivät ole osoitus siitä, että Lenovo millään tavoin vastaisi kyseisen Web-sivuston sisällöstä tai käytöstä. Viittaukset on tarkoitettu vain helpottamaan lukijan tutustumista

muihin Web-sivustoihin. Kyseisten Web-sivustojen sisältämä aineisto ei sisälly tähän Lenovo-tuotteeseen tai sitä koskevaan aineistoon. Sivustojen käyttö on käyttäjän omalla vastuulla.

Kaikki julkaisun sisältämät suorituskykytiedot on määritetty testiympäristössä. Suorituskyky muissa toimintaympäristöissä saattaa poiketa merkittävästi ilmoitetuista arvoista. Osa mittauksista on saatettu tehdä kehitteillä olevissa järjestelmissä, eikä mikään takaa, että tulokset ovat samanlaiset yleisesti saatavana olevissa järjestelmissä. Lisäksi osa mittaustuloksista on saatettu saada ekstrapolaation avulla. Todelliset mittaustulokset voivat poiketa ilmoitetuista arvoista. Julkaisun käyttäjien tulee tarkistaa tietojen soveltuvuus omassa erityisympäristössään.

Television käyttöön liittyvä huomautus

Seuraava huomautus koskee malleja, joissa on valmiiksi asennettuna TV-näyttötoiminto.

Tämä tuote sisältää kopiointisuoja-tekniikkaa, joka on suojattu tietyillä Yhdysvalloissa rekisteröidyillä patenteilla sekä yleisellä tekijänoikeussuojalla. Tekijänoikeuden omistavat Macrovision Corporation ja muut oikeudenomistajat. Macrovisionin kopiointisuoja-tekniikan käyttö edellyttää Macrovision Corporationin lupaa ja on tarkoitettu ainoastaan kotona tapahtuvaan ja muuhun pienimuotoiseen käyttöön. Muunlaiseen käyttöön tarvitaan Macrovisionin suostumus. Koodin takaisinkääntäminen ja purkaminen on kielletty.

Tavaramerkit

Seuraavat nimet ovat Lenovon tavaramerkkejä Yhdysvalloissa ja muissa maissa:

Lenovo
ThinkCentre.

IBM on International Business Machines Corporationin tavaramerkki Yhdysvalloissa ja muissa maissa.

Muut yritysten, tuotteiden tai palvelujen nimet voivat olla muiden yritysten tavaramerkkejä.

ThinkCentre

Osanumero: 42Y4635

(1P) P/N: 42Y4635

