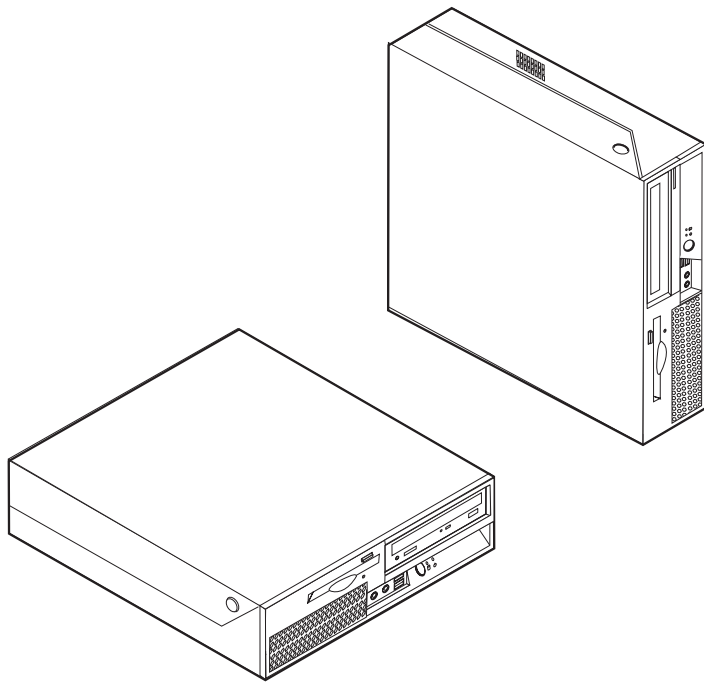


ThinkCentre

Hardverelemek cseréje

Kézikönyv a 9300, 9301, 9636, 9638, 9640
9641, 9642, 9643, 9644, 9645 modellekhez



ThinkCentre

Hardverelemek cseréje

Kézikönyv a 9300, 9301, 9636, 9638, 9640
9641, 9642, 9643, 9644, 9645 modellekhez

Második kiadás (2007. február)

**© Copyright Lenovo 2005, 2007.
Egyes részek © Szerzői jog IBM Corporation 2005.
Minden jog fenntartva**

Tartalom

Áttekintés	v	Hűtőborda cseréje	14
Biztonsági tájékoztató	v	A merevlemez meghajtók cseréje	15
További tájékoztatói források	v	Optikai meghajtó cseréje	18
Szükséges szerszámok.	vi	Hajlékonylemez meghajtó cseréje	20
Statikus elektromosságra érzékeny eszközök kezelése	vi	Memória modul cseréje	21
1. fejezet Elrendezések	1	PCI kártya cseréje	23
Alkotórészek elhelyezkedése	1	Ventilátor szerelvény cseréje.	25
Kezelőszervek és csatlakozók elrendezése a számítógép előlapján	2	Belső hangszóró cseréje	27
Csatlakozók elrendezése a számítógép hátlapján	3	Billentyűzet cseréje	29
Alkatrészek azonosítása az alaplapon	4	Egér cseréje.	29
2. fejezet Hardverelemek cseréje	5	Az alkatrészcsere befejezése.	30
Borító felnyitása.	5	A BIOS frissítése (flashing) hajlékony- vagy CD lemezzel	31
Tápegység szerelvény cseréje	6	Figyelmeztetések	33
Alaplap cseréje	8	Televíziós kimenetre vonatkozó megjegyzés	34
		Védjegyek	34

Áttekintés

A kiadvány Vásárló által cserélhető egységeket (CRU) cserélő felhasználóknak éppen úgy szól, mint képzett szervizszakembereknek, akik a Szakember által cserélhető egységeket (FRU) cserélik. Ebben a kiadványban gyakran hivatkozunk a CRU kifejezésre alkatrészként.

A könyv nem tartalmaz eljárásokat minden egyes alkatrészsze. Elvárható, hogy a kábeleket, kapcsolókat, és bizonyos mechanikai alkatrészeket kiképzett szervizszakember cserélje ki, anélkül, hogy szükség lenne lépésenkénti eljárásokra.

Megjegyzés: Csak Lenovo™ alkatrészeket használjon.

A kézikönyv a következő alkatrészek cseréjére vonatkozóan tartalmaz utasításokat:

- Tápegység
- Rendszer alaplap
- Hűtőborda
- Merevlemez meghajtó
- Optikai meghajtó
- Hajlékonylemez meghajtó
- Memória modulok
- PCI kártya
- Ventilátor szerelvény
- Belső hangszóró
- Billentyűzet
- Egér

Biztonsági tájékoztató

Ne nyissa ki a számítógépet, és ne kísérelje meg javítani addig, amíg el nem olvasta a számítógéppel együtt érkező "Fontos biztonsági előírásokat" a *Biztonsági és jótállási kézikönyvben*. Ha nincs egyetlen példánya sem ebből a *Biztonsági és jótállási kézikönyvből*, online módon is beszerezheti a támogatási helyről:
<http://www.lenovo.com/support>.

További tájékoztatási források

Ha van Internet hozzáférése, a naprakész információkat megtalálhatja a világhálón is.

Az alábbi információkat érheti el:

- CRU eltávolítási és telepítési információk
- CRU eltávolítási és telepítési videófelvételek
- Kiadványok
- Hibakeresés
- Alkatrészek adatai
- Letöltések és vezérlőprogramok
- Hivatkozások más hasznos információforrásokhoz
- Szervizközpontok telefonszámai

Az eléréshez írja be a böngészőbe:
<http://www.lenovo.com/support>

Szükséges szerszámok

A számítógép egyes részeinek cseréjéhez lapos vagy Phillips csavarhúzó szükséges. Bizonyos alkatrészek esetén további szerszámokra lehet szüksége.

Statikus elektromosságra érzékeny eszközök kezelése

A statikus elektromosság ugyan veszélytelen ránk, de komoly sérülést okozhat a számítógép alkotó- és alkatrészeiben.

Amikor egy alkatrészt cserél, *ne* nyissa ki az új alkatrészt tartalmazó statikus elektromosság ellen védő csomagot, amíg ki nem szereli a meghibásodott alkatrészt a számítógépből, és nem kész az új alkatrész beépítésére.

Amikor alkatrészeket és egyéb számítógép alkotórészeket kezel, legyen elővigyázatos, hogy elkerülje a statikus elektromosság okozta meghibásodásokat:

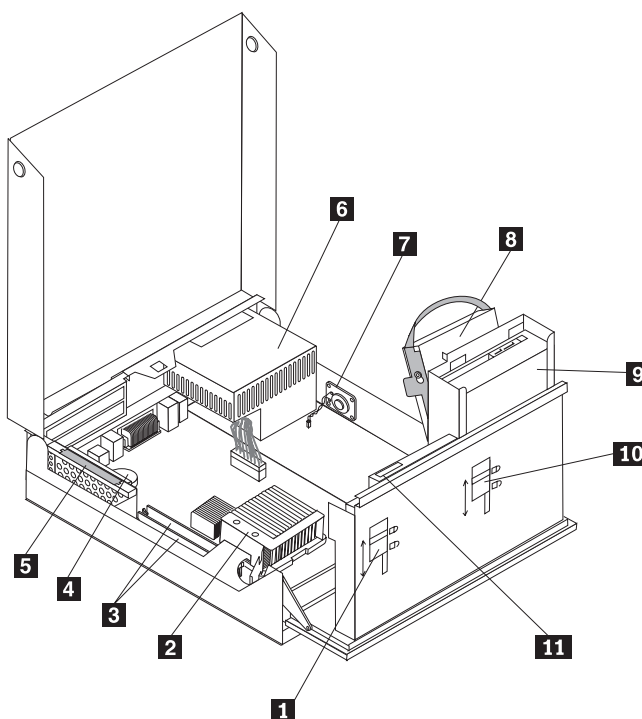
- Korlátozza mozgását. A mozgás hatására statikus elektromosság léphet fel Ön körül.
- Mindig óvatosan kezelje az alkatrészeket és az egyéb számítógép alkotórészeket. Éleiknél fogja meg a kártyákat, memória modulokat, alaplapokat és mikroprocesszorokat. Soha ne érintse a szabadon lévő áramköri részeket.
- Akadályozza meg, hogy mások érinthessék az alkatrészeket és az egyéb számítógép alkotórészeket.
- Mielőtt beépítene egy új alkatrészt, érintse hozzá a védőcsomagolást a bővítőhely fémes keretéhez, vagy más, nem festett fémfelülethez a számítógépen, legalább 2 másodpercre. Ez csökkenti a statikus elektromosságot a csomagban és az Ön testében.
- Ha lehetséges, az új alkatrészt letevés nélkül, közvetlenül helyezze a számítógépbe, amint kiveszi a védőcsomagolásból. Amikor erre nincs lehetőség, helyezze a védőcsomagolást (amelyben az alkatrész hibátlanul érkezett) sík felületre, és helyezze arra az alkatrészt.
- Ne tegye az alkatrészt a számítógép borítójára, és egyéb fémfelületre sem.

1. fejezet Elrendezések

Ez a fejezet ábrák segítségével szemlélteti a számítógép különféle csatlakozóinak, vezérlő- és egyéb alkotórészeinek elhelyezkedését. “Borító felnyitása” oldalszám: 5 ismerteti a számítógép borítójának nyitását.

Alkotórészek elhelyezkedése

A következő ábra segítséget nyújt abban, hogy megtalálja a különféle alkotórészeket a számítógépben.

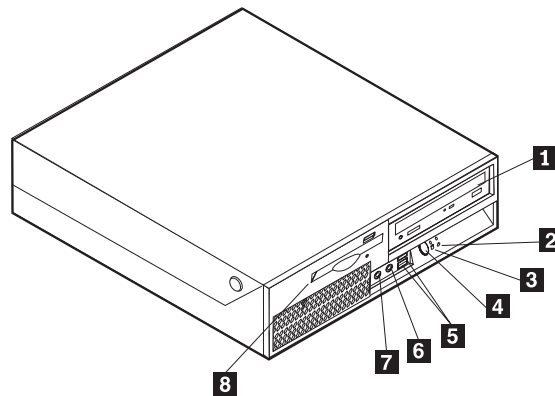


- | | | | |
|----------|-------------------------------|-----------|---|
| 1 | Hajlékonylemez meghajtó zárja | 7 | Belső hangszóró |
| 2 | Mikroprocesszor és hűtőborda | 8 | Merevlemez meghajtó |
| 3 | Memória csatlakozók (2) | 9 | Optikai meghajtó (például CD vagy DVD meghajtó) |
| 4 | Akkumulátor | 10 | Optikai meghajtó zárja |
| 5 | PCI átemelő szerelvénye | 11 | Hajlékonylemez meghajtó |
| 6 | Tápegység szerelvény | | |

Kezelőszervek és csatlakozók elrendezése a számítógép előlapján

A következő ábra a számítógép előlapján található kezelőszerveket és csatlakozókat szemlélteti.

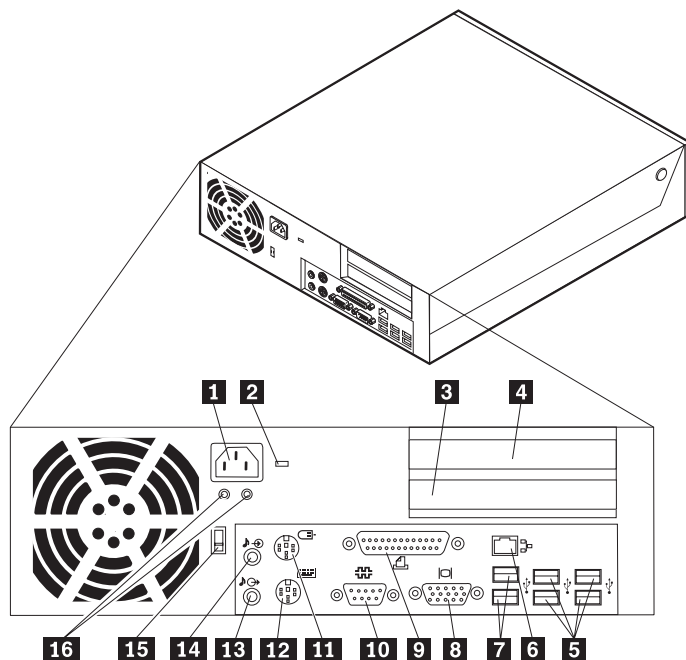
Megjegyzés: Nem minden számítógép modellen található meg az alábbi kezelőszervek és csatlakozók.



- | | | | |
|----------|-------------------------------------|----------|--|
| 1 | Optikai meghajtó (egyes modelleken) | 5 | USB csatlakozók (2) |
| 2 | Merevlemez meghajtó működésjelzője | 6 | Mikrofon csatlakozó |
| 3 | Bekapcsolt állapot jelzőfénye | 7 | Fejhallgató csatlakozó |
| 4 | Tápfeszültség nyomógomb | 8 | Hajlékonylemez meghajtó (egyes modelleken) |

Csatlakozók elrendezése a számítógép hátlapján

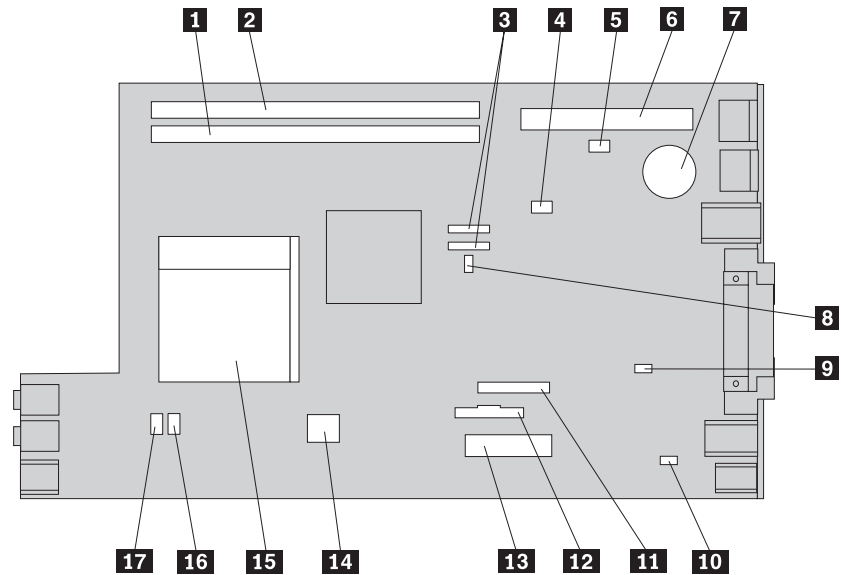
A következő ábra a számítógép hátlapján található csatlakozókat szemlélteti.



- | | | | |
|----------|------------------------------------|-----------|--|
| 1 | Tápkábel csatlakozója | 9 | Párhuzamos csatlakozó |
| 2 | Kábelzár retesze | 10 | Soros csatlakozó |
| 3 | PCI Express x1 kártya csatlakozója | 11 | Egér csatlakozó |
| 4 | PCI kártya csatlakozója | 12 | Billentyűzet |
| 5 | USB csatlakozók (4) | 13 | Audio kimeneti csatlakozó |
| 6 | Ethernet csatlakozó | 14 | Audio bemeneti csatlakozó |
| 7 | USB csatlakozók (2) | 15 | Feszültségválasztó kapcsoló (egyes modelleken) |
| 8 | VGA monitor csatlakozója | 16 | Tápegység diagnosztikai LED-ek |

Alkatrészek azonosítása az alaplapon

A következő ábra szemlélteti az alaplap alkotórészeinek elhelyezkedését.



- | | | | |
|----------|--|-----------|--------------------------------------|
| 1 | 1. memória csatlakozó | 10 | Belső hangszóró csatlakozója |
| 2 | 2. memória csatlakozó | 11 | Hajlékonylemez meghajtó csatlakozója |
| 3 | SATA IDE csatlakozók (2) | 12 | Előlap csatlakozó |
| 4 | BIOS WP | 13 | Tápegység csatlakozó |
| 5 | Borítót érzékelő kapcsoló (Tamper SW) csatlakozója | 14 | 12V-os tápcsatlakozó |
| 6 | PCI átemelő csatlakozója | 15 | Mikroprocesszor és hűtőborda |
| 7 | Akkumulátor | 16 | 2. ventilátor csatlakozó |
| 8 | CMOS törlés/Helyreállítás átkötő | 17 | 1. ventilátor csatlakozó |
| 9 | Hőmérséklet érzékelő csatlakozója | | |

2. fejezet Hardverelemek cseréje

Figyelem!

Ne nyissa ki a számítógépet, és ne kísérelje meg javítani addig, amíg el nem olvasta a számítógéppel együtt érkező "Fontos biztonsági előírásokat" a *Biztonsági és jótállási kézikönyvben*. A *Biztonsági és jótállási kézikönyv* egy példányát beszerezheti a következő címről: <http://www.lenovo.com/support>.

Megjegyzés: Csak Lenovo alkatrészeket használjon.

Borító felnyitása

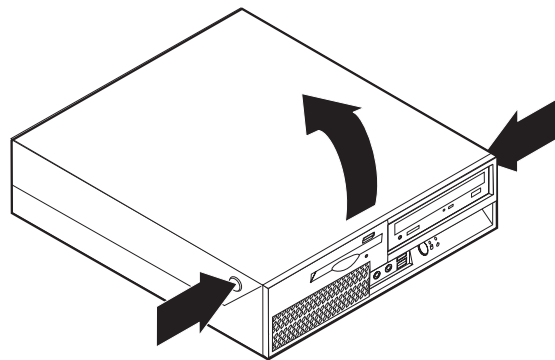
Fontos!



Kapcsolja ki a számítógépet, és hagyja hűlni 3 - 5 percig, mielőtt felnyitná a borítót.

A számítógép borítójának felnyitása:

1. Vegye ki a meghajtókból az adathordozókat (hajlékonylemez, CD vagy szalag), zárja le az operációs rendszert, és kapcsolja ki az összes csatlakoztatott eszközt és magát a számítógépet is.
2. Húzza ki az összes tápkábelt az elektromos csatlakozóból.
3. Húzza ki a számítógéphez csatlakoztatott kábeleket. Ide értendők a tápkábelek, a bemeneti/kimeneti (I/O) kábelek, és minden más, a géphez csatlakoztatott kábel. Mindezt a "Kezelőszervek és csatlakozók elrendezése a számítógép előlapján" oldalszám: 2 és a "Csatlakozók elrendezése a számítógép hátlapján" oldalszám: 3 mutatja.
4. Szerelje le a rögzítő eszközöket (például kábelzár), amelyek biztosítják a számítógép borítóját.
5. Nyomja meg a számítógép oldalán lévő gombokat, és emelje felfelé a borítót az elejénél fogva, ahogyan az ábra mutatja.



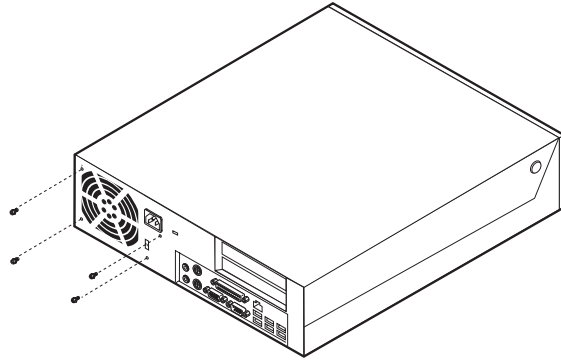
Tápegység szerelvény cseréje

Figyelem!

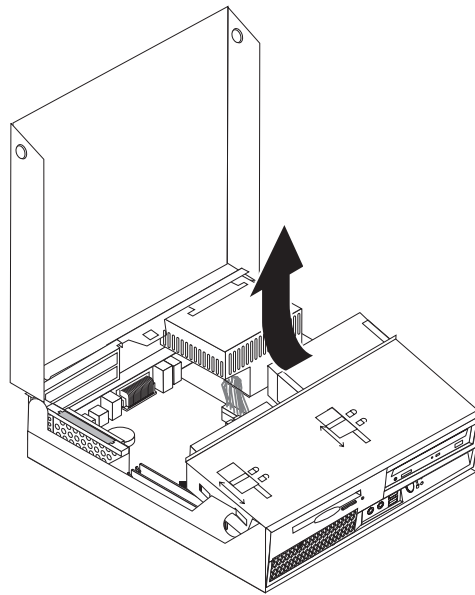
Ne nyissa ki a számítógépet, és ne kísérelje meg javítani addig, amíg el nem olvasta a számítógéppel együtt érkező "Fontos biztonsági előírásokat" a *Biztonsági és jótállási kézikönyvben*. A *Biztonsági és jótállási kézikönyv* egy példányát beszerezheti a következő címről: <http://www.lenovo.com/support>.

A tápegység szerelvény cseréje:

1. Csavarja ki a tápegységet rögzítő négy csavart a fémkeret hátulján.

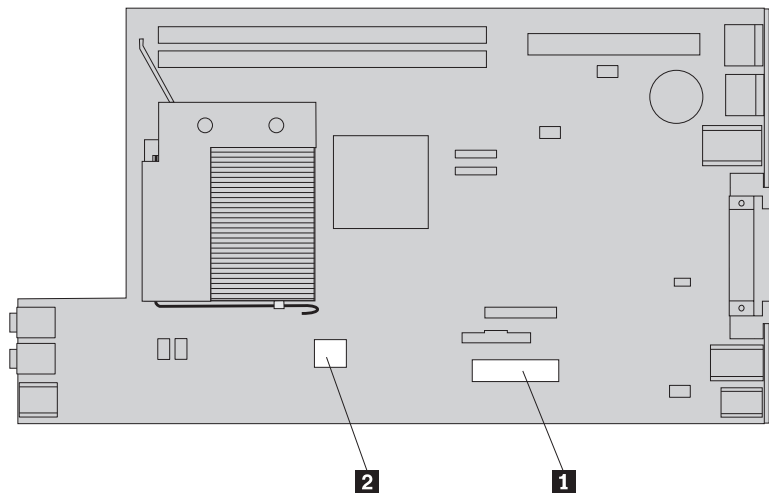


2. Nyissa fel a számítógép borítóját. Lásd: "Borító felnyitása" oldalszám: 5.
3. Fordítsa felfelé a meghajtók tartószerelvényét, hogy hozzáférjen az alaplaphoz.

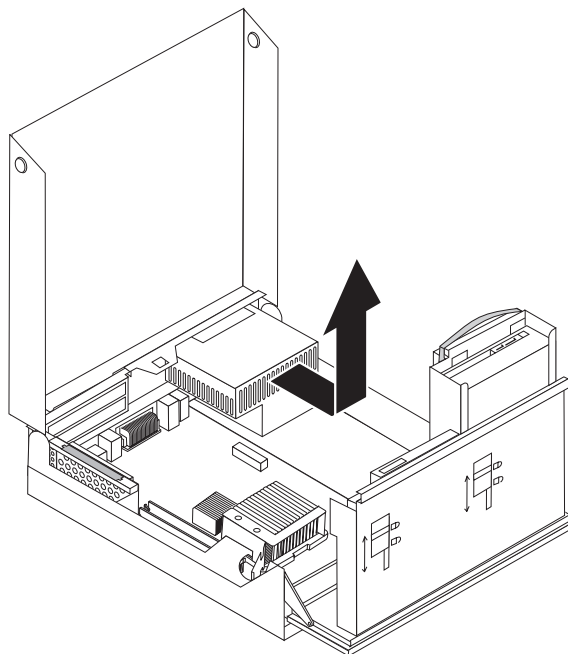


4. Keresse meg a tápegység szerelvényt. Lásd: "Alkotórészek elhelyezkedése" oldalszám: 1.

5. Húzza ki a tápellátás kábeleit (**1** és **2**) az alaplapról és valamennyi meghajtóról.



6. Emelje ki a tápkábeleket a kábelrögzítőkből és megvezetőkből.
7. Csúsztassa előre a tápegység szerelvényt, és vegye ki a gépből.



8. Tegye be az új tápegységet a helyére úgy, hogy a tápegységen lévő csavarhelyek illeszkedjenek a fémkereten lévő lyukakhoz.

Megjegyzés: Csak Lenovo által szállított csavarokat használjon!

9. Csavarja be és húzza meg a tápegységet rögzítő négy csavart a fémkeret hátsó részén.
10. Dugja vissza a tápegység kábeleket az összes meghajtóba és az alaplapra.
11. Folytatás: “Az alkatrészcsere befejezése” oldalszám: 30.

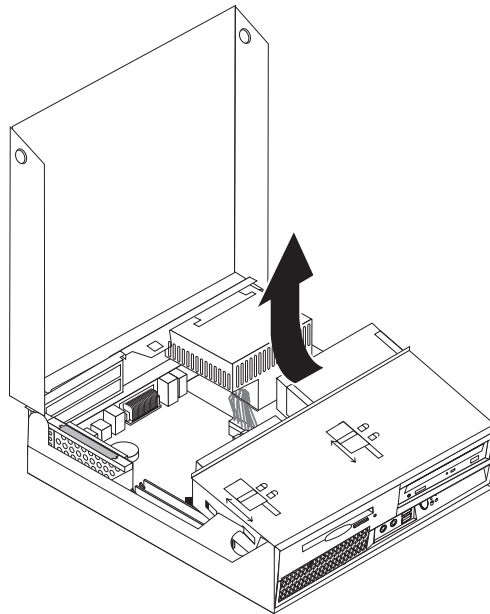
Alaplap cseréje

Figyelem!

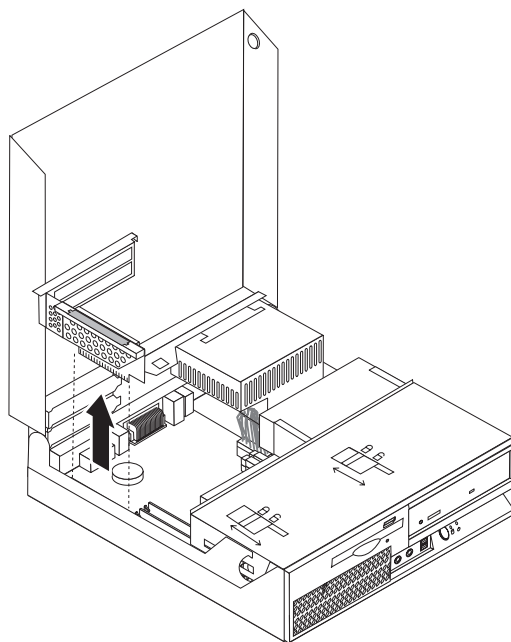
Ne nyissa ki a számítógépet, és ne kísérelje meg javítani addig, amíg el nem olvasta a számítógéppel együtt érkező "Fontos biztonsági előírásokat" a *Biztonsági és jótállási kézikönyvben*. A *Biztonsági és jótállási kézikönyv* egy példányát beszerezheti a következő címről: <http://www.lenovo.com/support>.

A rendszer alaplap cseréje:

1. Kapcsolja ki a számítógépet, és hagyja hűlni egy órán át.
2. Nyissa fel a számítógép borítóját. Lásd: "Borító felnyitása" oldalszám: 5.
3. Fordítsa felfelé a meghajtók tartószerelvényét, hogy hozzáférjen az alaplaphoz.



4. Miközben lenyomva tartja a számítógép keretének hátsó részét, a fogantyúnál fogva emelje ki a PCI átemelő szerelvényt és a pillanatnyilag telepített kártyákat.



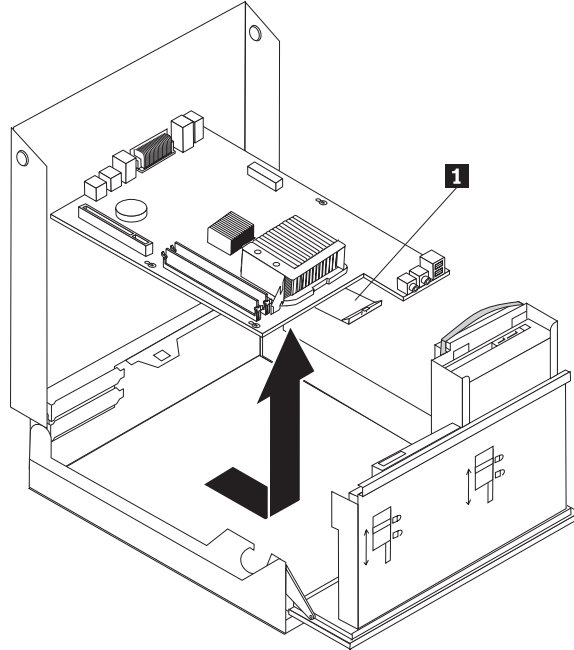
5. Gondosan jegyezze fel a kábelcsatlakozók helyét az alaplapon. Erre szükség lesz a csatlakozók megfelelő visszahelyezéséhez, amikor új alaplapot telepít.
6. Húzza ki az alaplaphoz csatlakoztatott összes kábelt. Lásd: “Alkatrészek azonosítása az alaplapon” oldalszám: 4.

Fontos!

Jegyezze meg a kábelek útvonalát is. Fontos, hogy ugyanott vezesse a kábeleket az új alaplapon szerelvényénél is.

7. Húzza meg felfelé a fogantyút **1**, hogy az alaplap szabaddá váljon az elülső rögzítőktől, majd csúsztassa előre a meghajtók tartószerelvénye felé, és végül óvatosan emelje ki a fémkeretből.

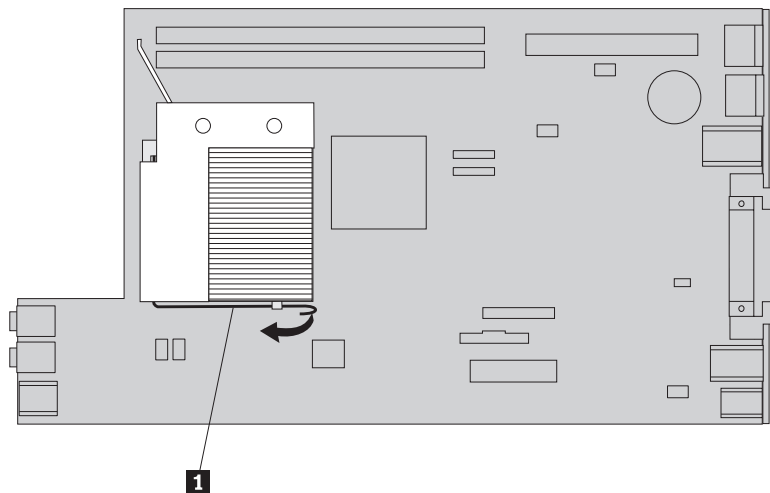
Megjegyzés: Lehet, hogy meg kell döntenie az alaplap elejét a hajlékonylemez meghajtó és a ventilátor szerelvény között, hogy ki tudja emelni a fémkeretből.



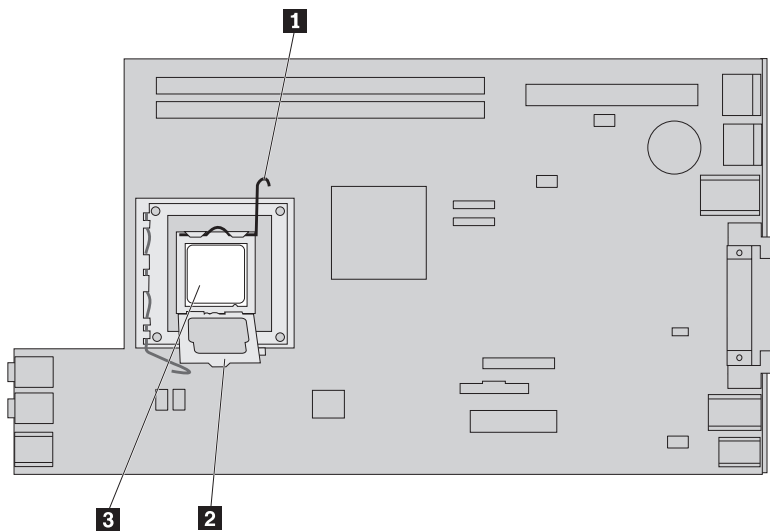
8. Helyezze a hibás alaplapot az új alaplappal mellé egy tiszta, sík felületre.
9. Vegye ki az összes memóriamodult a hibás alaplappól, és rakja be őket ugyanazokba a csatlakozókba az új alaplapon. Lásd: “Memória modul cseréje” oldalszám: 21. Térjen ide vissza, miután telepítette a memória modulokat az új alaplapon.

10. Távolítsa el a hűtőbordát az alaplapról. Ehhez fordítsa el a hűtőbordát rögzítő emelőkart **1**, amíg teljesen felfelé nem áll. Óvatosan emelje ki a hűtőbordát a hibás alaplapból.

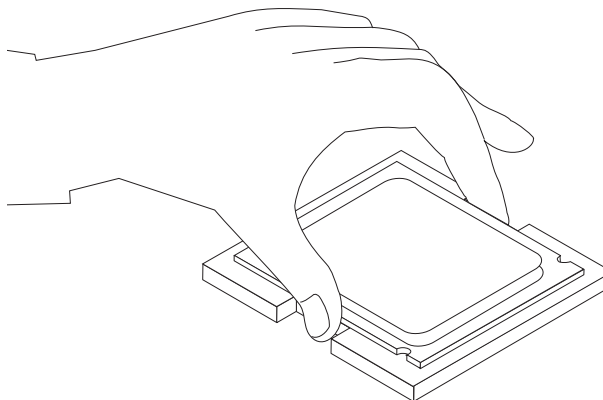
Megjegyzés: Helyezze el a hűtőbordát oldalára fordítva tiszta, sík felületre, hogy a hővezetést biztosító anyag a hűtőborda alján ne érje a felületet, és így ne szennyeződjön.



11. Ahhoz, hogy kivegye a mikroprocesszort a hibás alaplapról, engedje fel a mikroprocesszort **3** rögzítő emelőkart **1**, majd hajtsa fel a mikroprocesszor rögzítőkeretét **2** teljesen nyitott állásba.



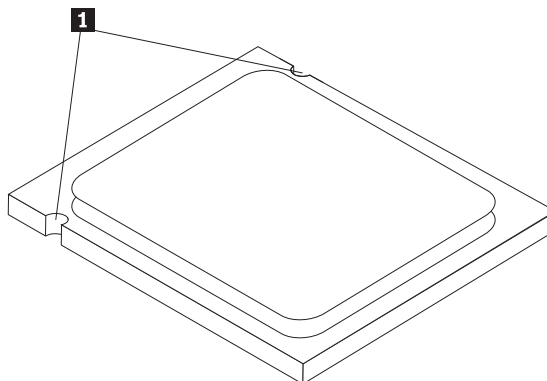
12. Függőlegesen felfelé húzva emelje ki a mikroprocesszort a foglalatból.



Fontos!

Ne érintse meg az aranyozott érintkezőket a mikroprocesszor alján. Ha meg kell érintenie a mikroprocesszort, akkor csak az oldalait érintse.

- a. Jegyezze meg a mikroprocesszoron látható bevágásokat **1**. Nagyon fontos lesz, amikor telepíti a mikroprocesszort az új alaplpra.

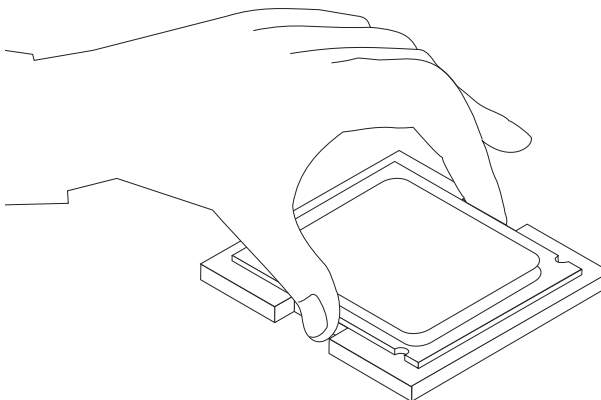


- b. Ne rakjon rá semmit a mikroprocesszor foglalatára, amikor az szabadon van. Amennyire csak lehetséges, tartsa tisztán az érintkezőket.
13. Engedje fel az emelőkart az új alaplapon, majd teljesen nyissa fel a mikroprocesszor rögzítőkeretét.
14. Pozícionálja a mikroprocesszort úgy, hogy a mikroprocesszoron lévő bevágások illeszkedjenek az új alaplapon foglalatán látható fülekhez.

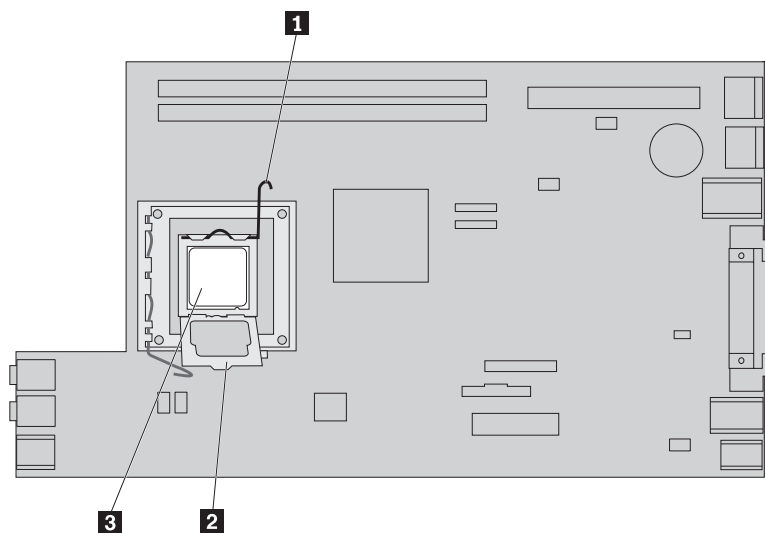
Fontos!

Ahhoz, hogy elkerülje a mikroprocesszor sérülését, ne döntse meg a mikroprocesszort, amikor a foglalatba helyezi.

15. Lefelé nyomva helyezze be a mikroprocesszort a foglalatába.



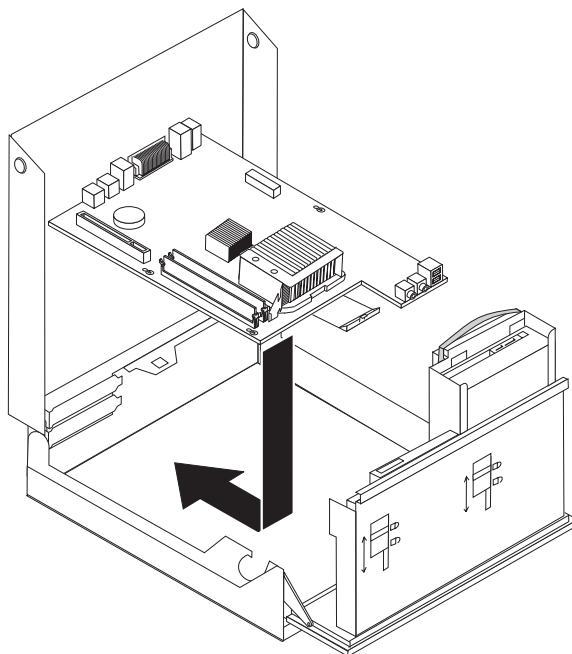
16. Hajtsa le a mikroprocesszor rögzítőkeretét **2**, majd az azt biztosító emelőkart **1** is. Győződjön meg róla, hogy a kar záró helyzetbe került.



Megjegyzés: Egy fekete műanyag védőborítót talál az új alaplapon rögzítőkeretén a mikroprocesszor foglalatának védelme céljából. Amikor helyére teszi a mikroprocesszort, vegye le a fekete műanyag védőborítót. Helyezze át a fekete műanyag borítót a meghibásodott alaplapon mikroprocesszorának védőkeretére.

17. Tegye helyére az új hűtőbordát, és hajtsa le az emelőkart, amivel így rögzíti a hűtőbordát.
18. Az új alaplapon telepítéséhez döntse meg az alaplapon a hajlékonylemez meghajtó és a ventilátor szerelvény között, majd illessze az új alaplapon lévő lyukakat a számítógép fémkeretén található bakokhoz.

19. Csúsztassa az alaplapot a számítógép hátulja felé, amíg az elülső reteszek helyükre nem pattannak.



20. Dugja vissza az alaplapról lehúzott kábeleket. Győződjön meg róla, hogy az összes kábelt megfelelő helyen vezet. Lásd: “Alkatrészek azonosítása az alaplapon” oldalszám: 4.
21. Tegye vissza a PCI átemelő szerelvényt és a kártyákat.
22. Folytatás: “Az alkatrészcsere befejezése” oldalszám: 30.

Hűtőborda cseréje

Figyelem!

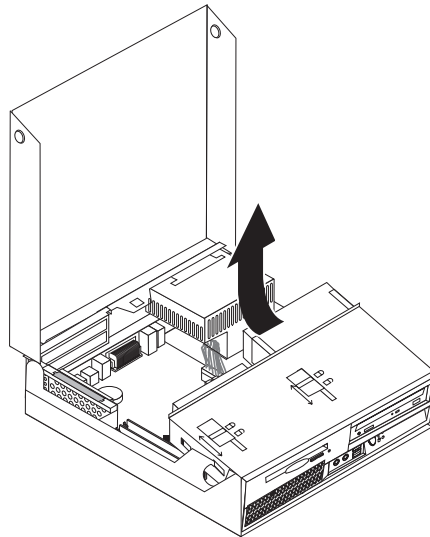
Ne nyissa ki a számítógépet, és ne kísérelje meg javítani addig, amíg el nem olvasta a számítógéppel együtt érkező “Fontos biztonsági előírásokat” a *Biztonsági és jótállási kézikönyvben*. A *Biztonsági és jótállási kézikönyv* egy példányát beszerezheti a következő címről: <http://www.lenovo.com/support>.

Az alábbi szakasz leírja a hűtőborda cseréjét.

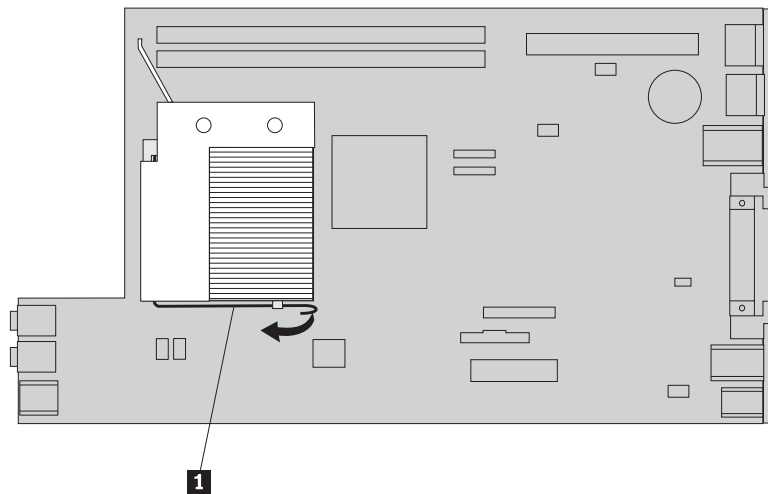
A hűtőborda cseréje:

1. Nyissa fel a számítógép borítóját. Lásd: “Borító felnyitása” oldalszám: 5.

2. Fordítsa felfelé a meghajtók tartószerelvényét, hogy hozzáférjen a hűtőbordához.



3. Távolítsa el a hűtőbordát az alaplapról. Ehhez fordítsa el a hűtőbordát rögzítő emelőkart **1**, amíg teljesen felfelé nem áll. Óvatosan emelje ki a hűtőbordát az alaplappól.



4. Tegye helyére az új hűtőbordát, és hajtja le az emelőkart, amivel így rögzíti a hűtőbordát.
5. Folytatás: “Az alkatrészcsere befejezése” oldalszám: 30.

A merevlemez meghajtók cseréje

Figyelem!

Ne nyissa ki a számítógépet, és ne kísérelje meg javítani addig, amíg el nem olvasta a számítógéppel együtt érkező “Fontos biztonsági előírásokat” a *Biztonsági és jótállási kézikönyvben*. A *Biztonsági és jótállási kézikönyv* egy példányát beszerezheti a következő címről: <http://www.lenovo.com/support>.

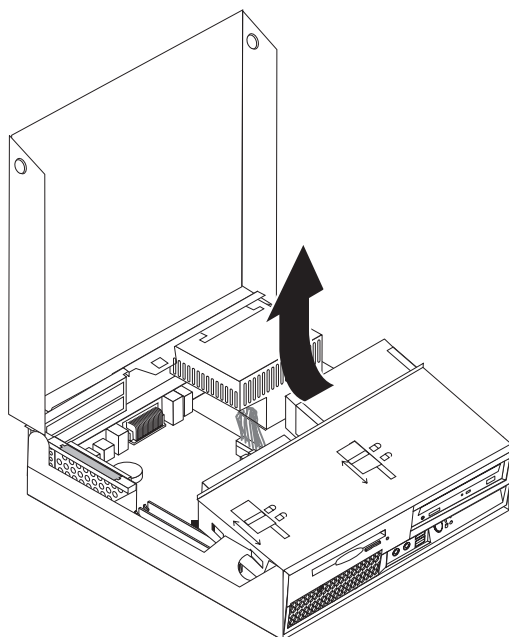
Az alábbi szakasz leírja a merevlemez meghajtó cseréjét.

Fontos!

Amikor új merevlemez meghajtót kap, ugyancsak kézhez kapja a *Product Recovery CD* lemezek egy készletét is. A *Product Recovery CD* készlet lehetővé teszi, hogy visszaállíthassa a merevlemez meghajtó tartalmát a számítógép gyári kibocsátáskori állapotára. A gyárilag telepített szoftver helyreállításáról további tájékoztatást találhat a *Felhasználói kézikönyv* "Szoftver helyreállítása" című részében.

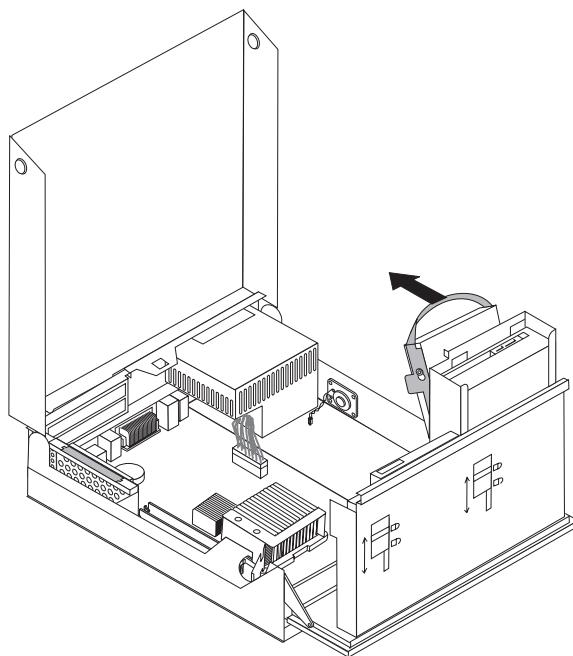
A merevlemez meghajtó cseréje:

1. Nyissa fel a számítógép borítóját. Lásd: "Borító felnyitása" oldalszám: 5.
2. Fordítsa felfelé a meghajtók tartószerelvényét, hogy hozzáférjen az alaplaphoz.



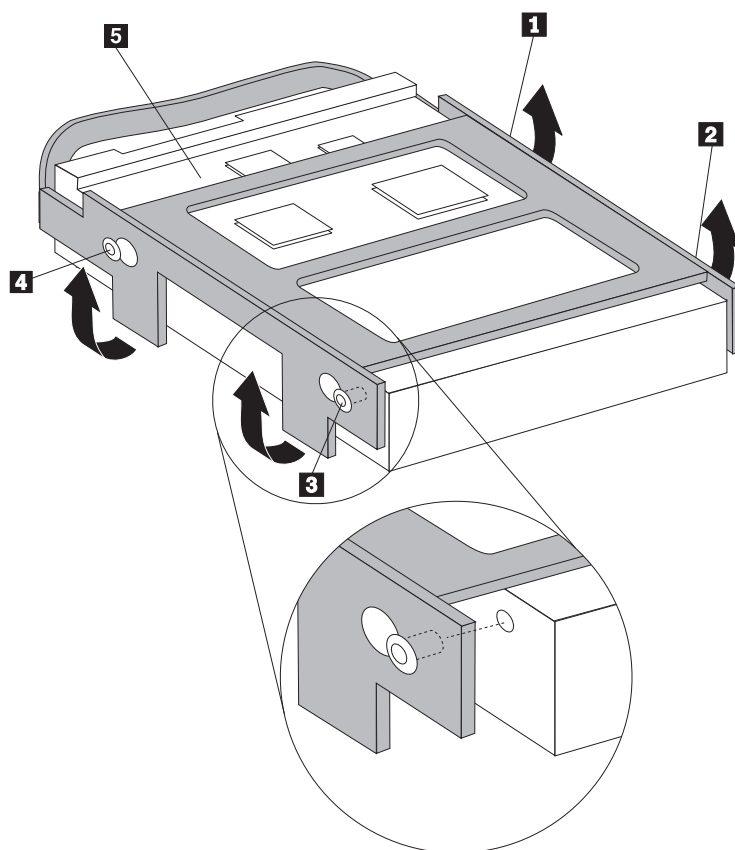
3. Ha telepítve van optikai meghajtó, húzza ki a jelkábelt a meghajtóból, hogy elérje a merevlemez meghajtó kábeleit.
4. Húzza ki a táp- és jelkábeleket a merevlemez meghajtó hátlapján.

5. Fordítsa hátrafelé a merevlemez meghajtót és keretét, majd a kék fogantyúnál megfogva húzza ki a merevlemez meghajtót és keretét a helyéről.



6. Vegye le a hibás merevlemez meghajtóról a megvezető sínt annak meghajlításával.

7. Ahhoz, hogy az új merevlemez meghajtót behelyezze a kék megvezető sínparba, hajlítsa meg a a sínpárt, és illessze a rajta lévő tüskéket (**1** - **4**) a merevlemez meghajtón található nyílásokhoz. Ne tapogassa a merevlemez meghajtó alján lévő áramköri részeket **5** .



8. Tegye be az új merevlemez meghajtót és megvezető sínjét a meghajtóhelyre.
9. Fordítsa vissza a meghajtót és keretét a számítógép eleje felé, és pattintsa a helyére.
10. Csatlakoztassa a táp- és jelkábeleket az új merevlemez meghajtó hátlapján.
11. Folytatás: “Az alkatrészcsere befejezése” oldalszám: 30.

Optikai meghajtó cseréje

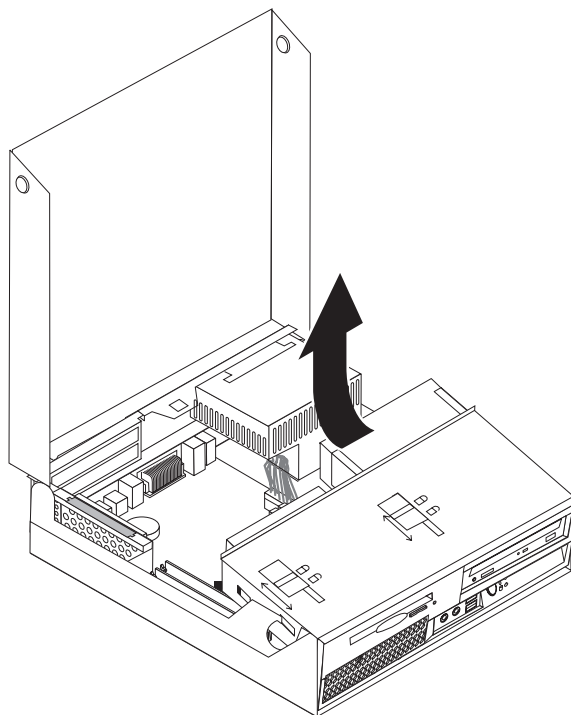
Figyelem!

Ne nyissa ki a számítógépet, és ne kísérelje meg javítani addig, amíg el nem olvasta a számítógéppel együtt érkező “Fontos biztonsági előírásokat” a *Biztonsági és jótállási kézikönyvben*. A *Biztonsági és jótállási kézikönyv* egy példányát beszerezheti a következő címről: <http://www.lenovo.com/support>.

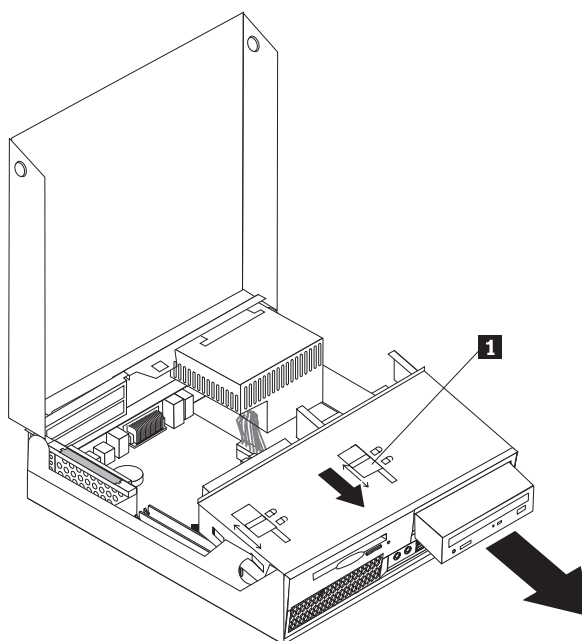
Az alábbi szakasz leírja az optikai meghajtó cseréjét.

1. Nyissa fel a számítógép borítóját. Lásd: “Borító felnyitása” oldalszám: 5.

2. Fordítsa felfelé a meghajtók tartószerelvényét, hogy hozzáférjen az optikai meghajtóhoz.



3. Húzza ki a táp- és jelkábeleket az optikai meghajtó hátlapján.
4. Állítsa az optikai meghajtó reteszét **1** nyitott helyzetbe.
5. Nyissa ki az optikai meghajtó elején található ajtót, és csúsztassa ki a számítógép előlapján.



6. Tolja be az új optikai meghajtót a helyére.
7. Állítsa az optikai meghajtó reteszét zárt helyzetbe.
8. Csatlakoztassa a táp- és jelkábeleket az optikai meghajtó hátlapján.
9. Folytatás: "Az alkatrészcsere befejezése" oldalszám: 30.

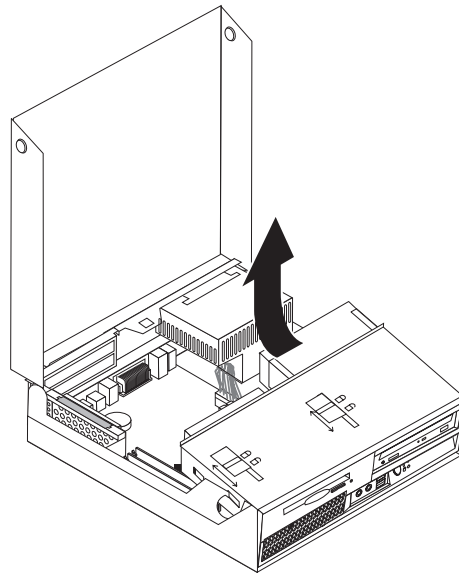
Hajlékonylemez meghajtó cseréje

Figyelem!

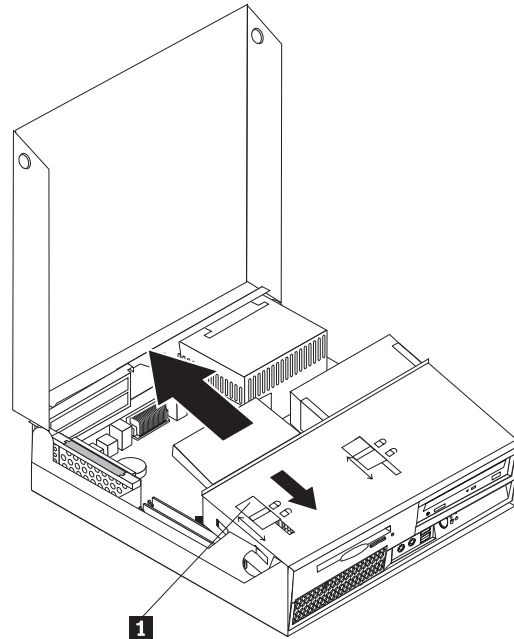
Ne nyissa ki a számítógépet, és ne kísérelje meg javítani addig, amíg el nem olvasta a számítógéppel együtt érkező "Fontos biztonsági előírásokat" a *Biztonsági és jótállási kézikönyvben*. A *Biztonsági és jótállási kézikönyv* egy példányát beszerezheti a következő címről: <http://www.lenovo.com/support>.

Az alábbi szakasz leírja a hajlékonylemez meghajtó cseréjét.

1. Nyissa fel a számítógép borítóját. Lásd: "Borító felnyitása" oldalszám: 5.
2. Fordítsa felfelé a meghajtók tartószerelvényét, hogy hozzáférjen a hajlékonylemez meghajtóhoz.



3. Állítsa a hajlékonylemez meghajtó reteszét **1** nyitott helyzetbe.
4. Csúsztassa hátrafelé a hajlékonylemez meghajtót, és vegye ki.



5. Húzza ki a lapkábelt a meghibásodott hajlékonylemez meghajtó hátulján.
6. Csatlakoztassa a lapos kábelt az új meghajtóhoz.
7. A meghajtók tartószerelvényének hátuljánál helyezze be az új meghajtót, és csúsztassa helyére.
8. Folytatás: “Az alkatrészcsere befejezése” oldalszám: 30.

Memória modul cseréje

Figyelem!

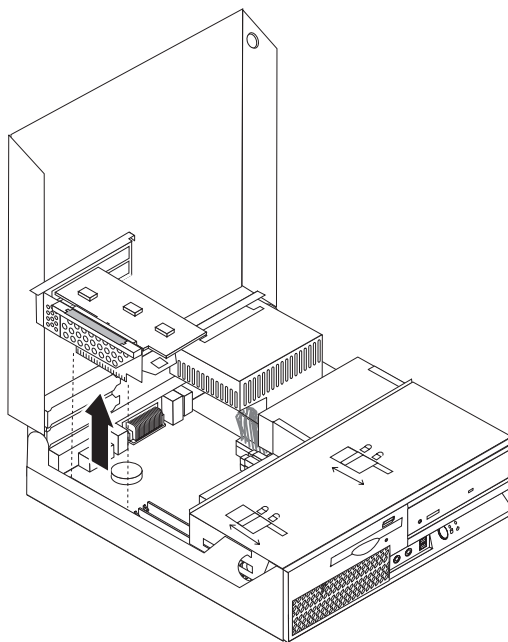
Ne nyissa ki a számítógépet, és ne kísérelje meg javítani addig, amíg el nem olvasta a számítógéppel együtt érkező “Fontos biztonsági előírásokat” a *Biztonsági és jótállási kézikönyvben*. A *Biztonsági és jótállási kézikönyv* egy példányát beszerezheti a következő címről: <http://www.lenovo.com/support>.

Az alábbi szakasz leírja a memória modul cseréjét.

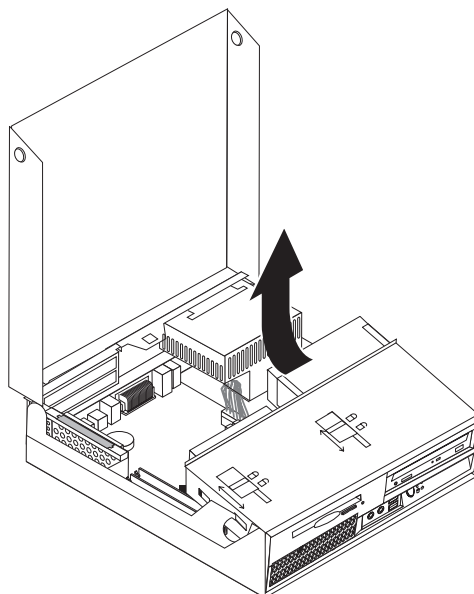
Megjegyzés: A számítógép két memória modult tud kiszolgálni.

1. Nyissa fel a számítógép borítóját. Lásd: “Borító felnyitása” oldalszám: 5.

2. Miközben lenyomva tartja a számítógép keretének hátsó részét, a fogantyúnál fogva emelje ki a PCI átemelő szerelvényt és a pillanatnyilag telepített kártyákat.

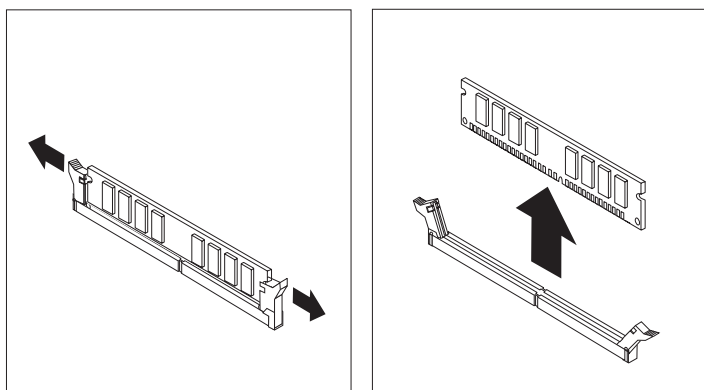


3. Fordítsa felfelé a meghajtók tartószerelvényét, hogy hozzáférjen az alaplaphoz.

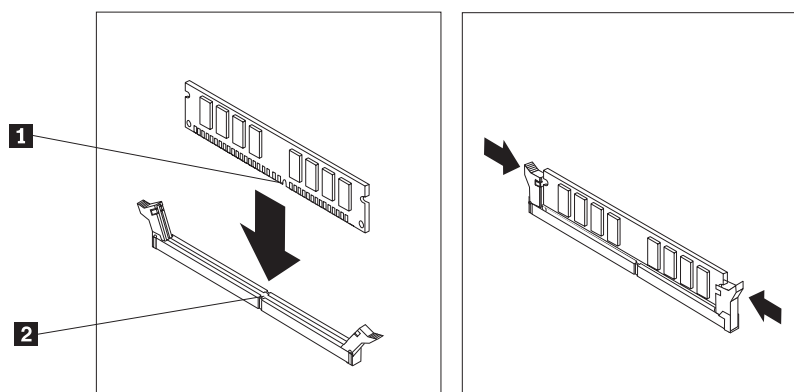


4. Keresse meg a memória csatlakozókat. Lásd: “Alkatrészek azonosítása az alaplapon” oldalszám: 4.

5. A rögzítő fülek kihajtásával vegye ki a cserélendő memória modult az ábrán látható módon.



6. Illessze az új modul a csatlakozóhoz. Figyeljen arra, hogy az új memória modulon lévő bevágás **1** pontosan illeszkedjen az alaplapon lévő csatlakozó tuskéjéhez **2**. Nyomja be a memória modult egyenesen a csatlakozójába, amíg a rögzítő fülek nem záródnak.



7. Tegye vissza a PCI átemelő szerelvényt és a kártyákat.
8. Folytatás: “Az alkatrészcsere befejezése” oldalszám: 30.

PCI kártya cseréje

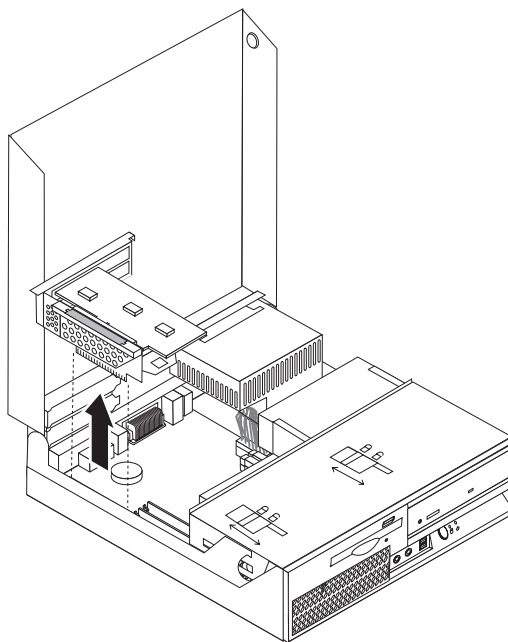
Figyelem!

Ne nyissa ki a számítógépet, és ne kísérelje meg javítani addig, amíg el nem olvasta a számítógéppel együtt érkező “Fontos biztonsági előírásokat” a *Biztonsági és jótállási kézikönyvben*. A *Biztonsági és jótállási kézikönyv* egy példányát beszerezheti a következő címről: <http://www.lenovo.com/support>.

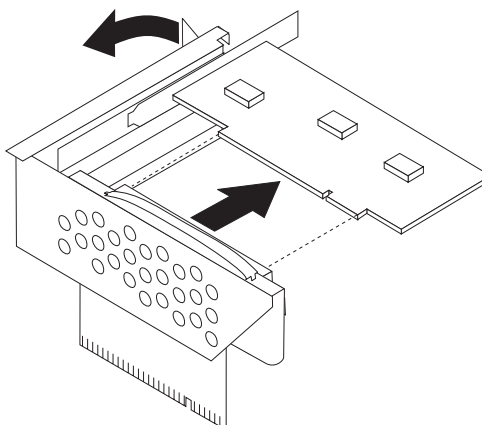
Az alábbi szakasz leírja a PCI kártya cseréjét.

1. Nyissa fel a számítógép borítóját. Lásd: “Borító felnyitása” oldalszám: 5.

2. Miközben lenyomva tartja a számítógép keretének bal hátsó részét, a fogantyúnál fogva emelje ki a PCI átemelő szerelvényt és a már telepített kártyákat.

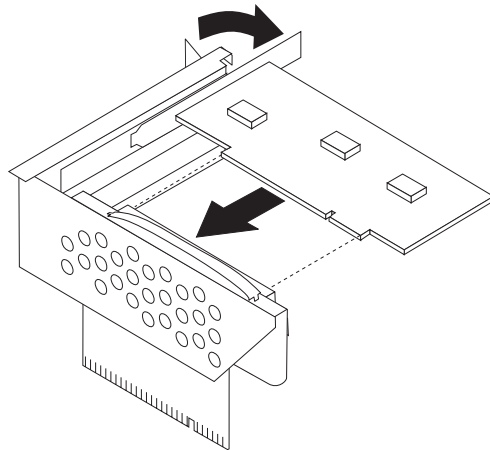


3. Nyissa fel a kártya rögzítőjét, majd vegye ki a hibás kártyát.



4. Vegye ki az új kártyát a statikus elektromosság ellen védő csomagolásból.
5. Tegye be az új kártyát a PCI átemelő szerelvény bővítő csatlakozójába.
6. Győződjön meg arról, hogy a kártyát teljesen behelyezte a kártyacsatlakozóba.

7. A kártyarögzítő zárásával rögzítse a kártyát.



8. Tegye vissza a PCI átemelő kártya szerelvényét az alaplapra.
9. Folytatás: “Az alkatrészcsere befejezése” oldalszám: 30.

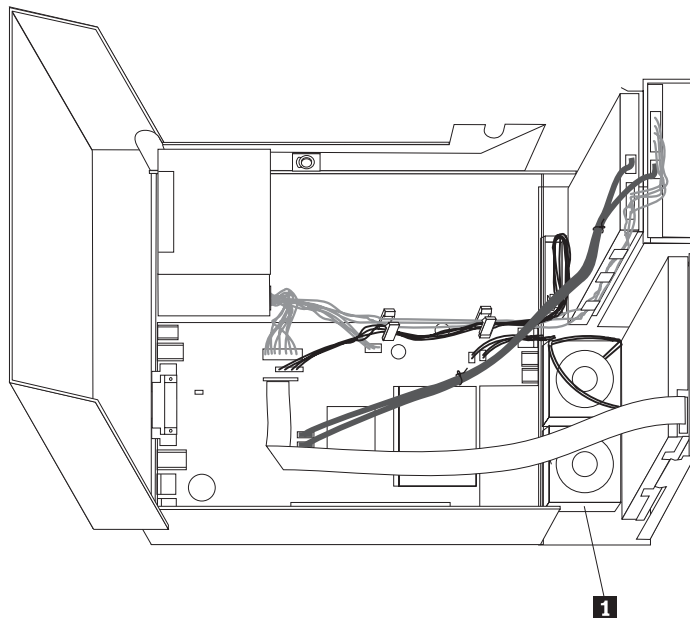
Ventilátor szerelvény cseréje

Figyelem!

Ne nyissa ki a számítógépet, és ne kísérelje meg javítani addig, amíg el nem olvasta a számítógéppel együtt érkező “Fontos biztonsági előírásokat” a *Biztonsági és jótállási kézikönyvben*. A *Biztonsági és jótállási kézikönyv* egy példányát beszerezheti a következő címről: <http://www.lenovo.com/support>.

Az alábbi szakasz leírja a ventilátor szerelvényének cseréjét.

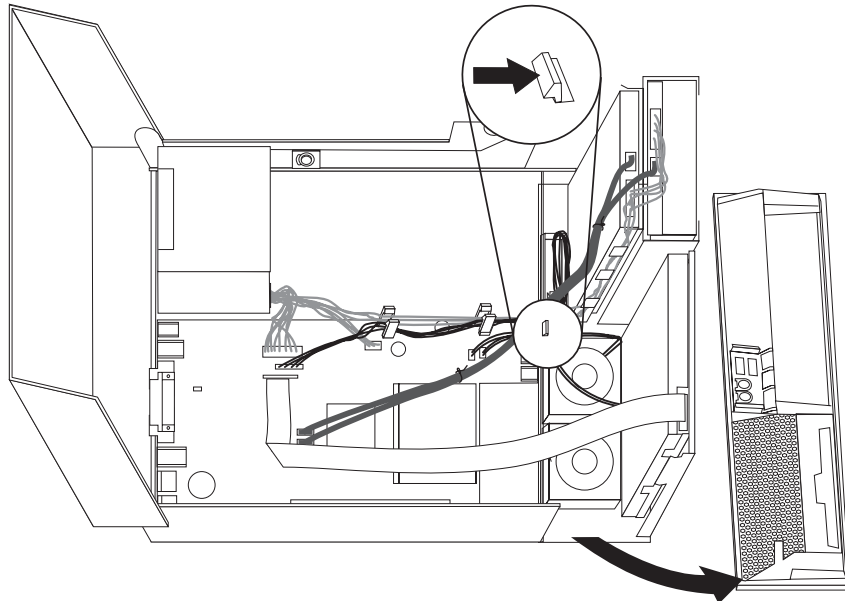
1. Nyissa fel a számítógép borítóját. Lásd: “Borító felnyitása” oldalszám: 5.
2. Fordítsa felfelé a meghajtók tartószerelvényét, hogy hozzáférjen a ventilátor szerelvényhez **1**.



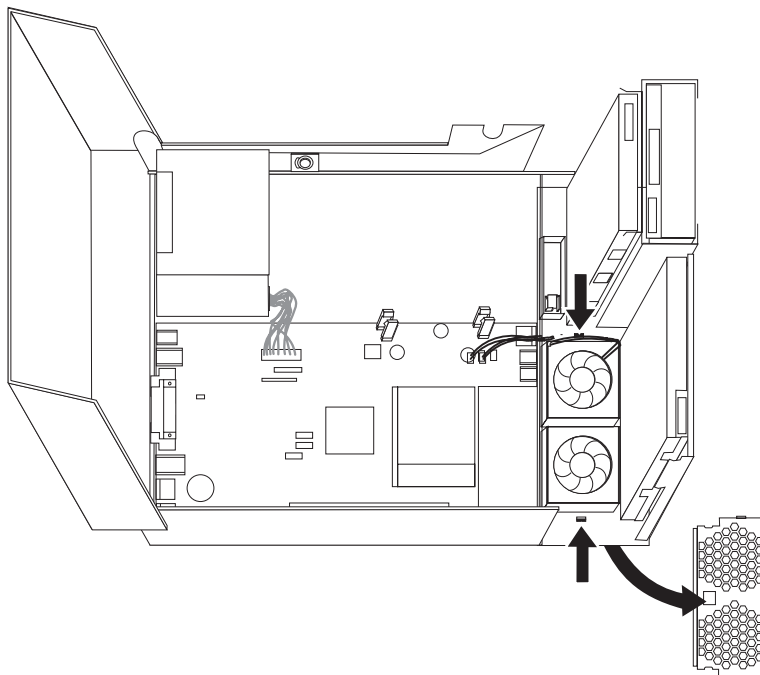
3. Húzza le a ventilátor szerelvény kábeleit az alaplapról. Lásd: “Alkatrészek azonosítása az alaplapon” oldalszám: 4.

Megjegyzés: Feltétlenül jegyezze meg a ventilátor kábeleinek kiosztását, amikor lehúzza őket az alaplapról.

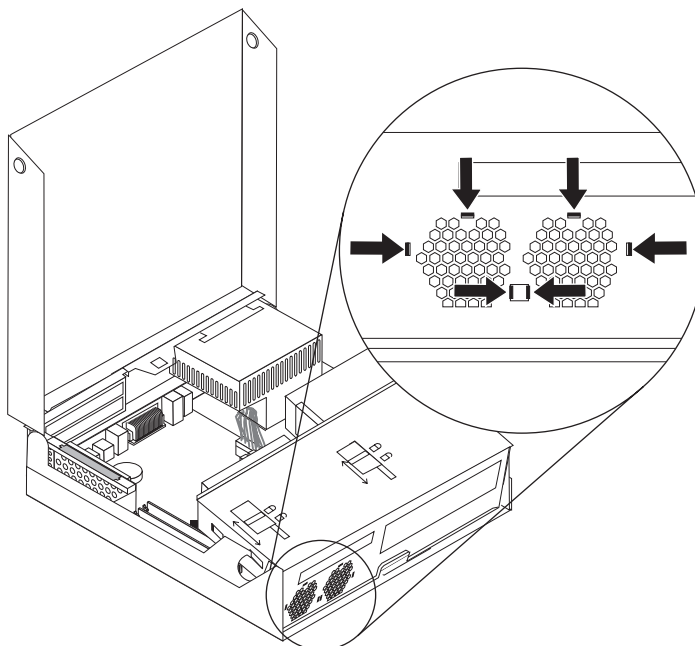
4. Vegye le az előlapot a képen látható fül felengedésével, és az előlap alulról kifelé irányú elfordításával.



5. Vegye el az előlap mögött található műanyag lapot (ventilátor kitöltő elem) is a reteszek képen látható feloldásával.



6. Vegye ki a ventilátor szerelvényt a fűlek képen látható feloldásával.



7. Szerelje be helyére az új ventilátor szerelvényt, és csatlakoztassa kábeleit az alaplaphoz.
8. Helyezze vissza a műanyag kitöltő lapot.
9. Helyezze vissza az előlapot.
10. Folytatás: “Az alkatrészcsere befejezése” oldalszám: 30.

Belső hangszóró cseréje

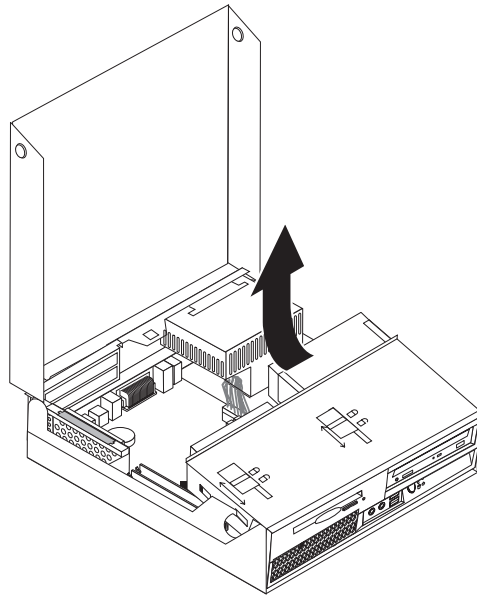
Figyelem!

Ne nyissa ki a számítógépet, és ne kísérelje meg javítani addig, amíg el nem olvasta a számítógéppel együtt érkező “Fontos biztonsági előírásokat” a *Biztonsági és jótállási kézikönyvben*. A *Biztonsági és jótállási kézikönyv* egy példányát beszerezheti a következő címről: <http://www.lenovo.com/support>.

Az alábbi szakasz leírja a belső hangszóró cseréjét.

1. Nyissa fel a számítógép borítóját. Lásd: “Borító felnyitása” oldalszám: 5.

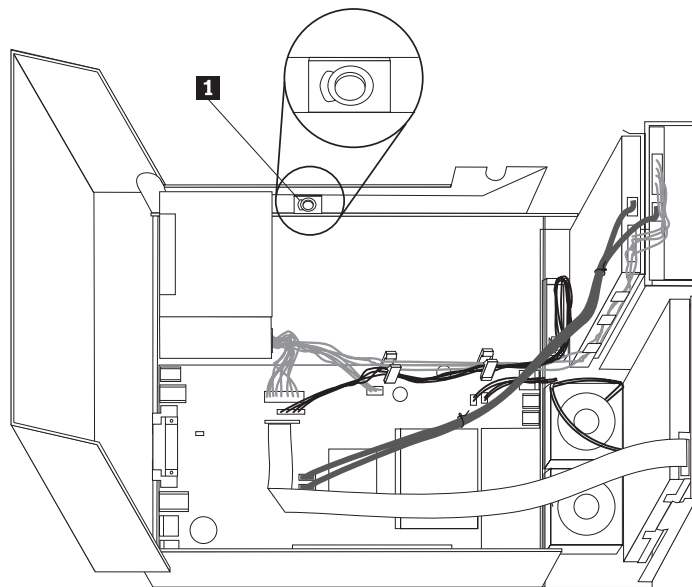
2. Fordítsa felfelé a meghajtók tartószerelvényét, hogy hozzáférjen az alaplaphoz.



3. Keresse meg a belső hangszóró csatlakozóját az alaplapon. Lásd: “Alkotórészek elhelyezkedése” oldalszám: 1.
4. Húzza le a belső hangszóró kábelét az alaplapról. Lásd: “Alkatrészek azonosítása az alaplapon” oldalszám: 4.

Megjegyzés: Bizonyosodjon meg arról, hogy megjegyezte a hangszóró kábelek kiosztását, amikor lehúzza őket az alaplapról.

5. Csúsztassa felfelé a belső hangszórót **1**, amíg szabaddá nem válik a fémfülektől, amelyek alul rögzítik. Azután fordítsa kifelé a belső hangszóró alját, és vegye el a hangszórót a fémvázról.



- Helyezze az új hangszóró alját a fémfülekre, majd fordítsa el a hangszóró felső részét befelé, amíg be nem pattan a helyére.
- Csatlakoztassa a hangszóró kábelét az alaplaphoz. Lásd: “Alkatrészek azonosítása az alaplapon” oldalszám: 4.
- Folytatás: “Az alkatrészcsere befejezése” oldalszám: 30.

Billentyűzet cseréje

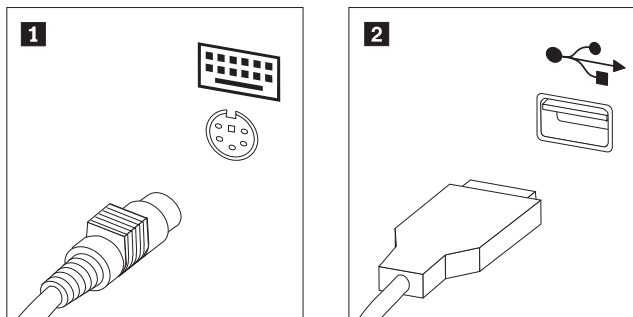
Figyelem!

Ne nyissa ki a számítógépet, és ne kísérelje meg javítani addig, amíg el nem olvasta a számítógéppel együtt érkező “Fontos biztonsági előírásokat” a *Biztonsági és jótállási kézikönyvben*. A *Biztonsági és jótállási kézikönyv* egy példányát beszerezheti a következő címről: <http://www.lenovo.com/support>.

Az alábbi szakasz leírja a billentyűzet cseréjét.

- Vegye ki a meghajtókból az adathordozókat (hajlékonylemez, CD vagy szalag), zárja le az operációs rendszert, és kapcsolja ki az összes csatlakoztatott eszközt és magát a számítógépet is.
- Húzza ki az összes tápkábelt az elektromos csatlakozóból.
- Keresse meg a billentyűzet csatlakozóját.

Megjegyzés: A billentyűzet csatlakoztatható a szokásos billentyűzet csatlakozóhoz **1** vagy USB csatlakozóhoz **2**. Attól függően, hogy hová csatlakoztatja a billentyűzetet, olvassa el a megfelelő szakaszokat (“Csatlakozók elrendezése a számítógép hátlapján” oldalszám: 3 vagy “Kezelőszervek és csatlakozók elrendezése a számítógép előlapján” oldalszám: 2).



- Húzza ki a hibás billentyűzet kábelét a számítógépből.
- Dugja be az új billentyűzet kábelét az egyik USB csatlakozóba.
- Folytatás: “Az alkatrészcsere befejezése” oldalszám: 30.

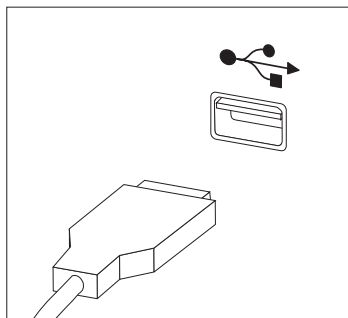
Egér cseréje

Figyelem!

Ne nyissa ki a számítógépet, és ne kísérelje meg javítani addig, amíg el nem olvasta a számítógéppel együtt érkező “Fontos biztonsági előírásokat” a *Biztonsági és jótállási kézikönyvben*. A *Biztonsági és jótállási kézikönyv* egy példányát beszerezheti a következő címről: <http://www.lenovo.com/support>.

Az alábbi szakasz leírja az egér cseréjét.

1. Vegye ki a meghajtókból az adathordozókat (hajlékonylemez, CD vagy szalag), zárja le az operációs rendszert, és kapcsolja ki az összes csatlakoztatott eszközt és magát a számítógépet is.
2. Húzza ki az összes tápkábelt az elektromos csatlakozóból.
3. Keresse meg az egér csatlakozóját. Lásd: “Kezelőszervek és csatlakozók elrendezése a számítógép előlapján” oldalszám: 2 vagy “Csatlakozók elrendezése a számítógép hátlapján” oldalszám: 3.



4. Húzza ki a hibás egér kábelét a számítógépből.
5. Dugja be az új egér kábelét az egyik USB csatlakozóba.
6. Folytatás: “Az alkatrészcsere befejezése”.

Az alkatrészcsere befejezése

Miután befejezte az alkatrészek cseréjét, vissza kell helyeznie a számítógép borítóját, és csatlakoztatni kell a kábeleket, beleértve a telefonvonalakat és tápkábeleket. A kicserélt alkatrésztől függően lehet, hogy meg kell erősíteni a változtatásokat a Setup Utility programban. Olvassa el a “Setup Utility program használata” című részt a *Felhasználói kézikönyvben*.

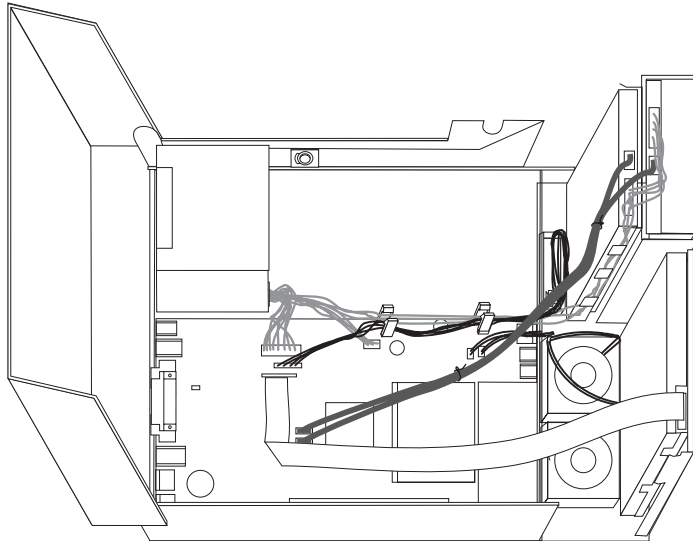
Az alkatrészek cseréjének befejezése:

1. Győződjön meg arról, hogy az összes alkatrészt megfelelően beszerelte, és sem szerszám, sem kiesett csavar nem maradt a számítógép belsejében. A különféle alkotórészek elhelyezkedését az “Alkotórészek elhelyezkedése” oldalszám: 1 ismerteti.

2. Bizonyosodjon meg arról, hogy a kábelek elvezetése helyes, mielőtt lehajtja a meghajtók szerelvényét.

Fontos!

Az előírásoknak megfelelően vezesse az összes tápkábelt, hogy elkerülje a meghajtókerettel történő nemkívánatos érintkezést. Tartsa távol a kábeleket a csuklópánttól és a számítógép fémvázától.



3. Csukja le a meghajtók tartószerelvényét, és zárja be a meghajtó zárszerkezetét. Egyébként nem tudja lezárni a számítógép borítóját.
4. Csukja le a számítógép borítóját.
5. Ha telepítve van borítózár, zárja le.
6. Dugja vissza a külső kábeleket, a tápkábeleket a számítógépbe. Lásd: "Csatlakozók elrendezése a számítógép hátlapján" oldalszám: 3.
7. Ha cseréli az alaplapot vagy a mikroprocesszort, frissítenie (flash) kell a BIOS-t. Lásd: "A BIOS frissítése (flashing) hajlékony- vagy CD lemezzel".
8. A konfiguráció módosításához olvassa el a "Setup Utility program használata" című részt a *Felhasználói kézikönyvben*.

Megjegyzés: A Lenovo a világ legtöbb részén megköveteli a meghibásodott CRU visszaküldését. A visszaküldésre vonatkozó információkat a CRU-val együtt, vagy néhány nappal annak megérkezése után kapja kézhez.

A BIOS frissítése (flashing) hajlékony- vagy CD lemezzel

Fontos!

Indítsa el a Setup Utility programot, amellyel megtekintheti a rendszerinformációkat. Olvassa el a "Setup Utility program használata" című részt a *Felhasználói kézikönyvben*. Ha a főmenüben felsorolt sorozatszám és számítógép típus/modell szám nem egyezik meg a a számítógép címkéjén nyomtatott adatokkal, frissíteni kell (flash) a BIOS-t, hogy megváltoztassa a sorozatszámot, valamint a gép típus/modell jelzését.

A BIOS frissítése (flash) hajlékony- vagy CD lemezről:

1. Tegye be a rendszerprogram frissítési (flash) hajlékony- vagy CD lemezét a megfelelő meghajtóba. A rendszerprogram frissítései elérhetők a <http://www.lenovo.com/support> címen a világhálón.

Megjegyzés: Ha CD lemezt helyez be optikai meghajtóba, a számítógépnek bekapcsolt állapotban kell lennie.

2. Kapcsolja be a számítógépet. Ha már be volt kapcsolva, akkor ki kell kapcsolnia, majd újra be. A frissítés elkezdődik.
3. Amikor a rendszer kéri a nyelv kiválasztását, nyomja meg a nyelvnek megfelelő számot a billentyűzeten, majd az Enter billentyűt.
4. Amikor a rendszer kéri a sorozatszám módosítását, nyomja meg az Y billentyűt.
5. Gépelje be a számítógép hétszámjegyű sorozatszámát, majd nyomja meg az Enter billentyűt.
6. Amikor a rendszer kéri a számítógép típus/modell számának módosítását, nyomja meg az Y billentyűt.
7. Gépelje be a számítógép hétszámjegyű típus/modell számát, majd nyomja meg az Enter billentyűt.
8. A frissítés befejezéséhez kövesse a képernyőn megjelenő utasításokat.

Figyelmeztetések

Előfordulhat, hogy a Lenovo nem tudja minden országban biztosítani az ebben a dokumentumban szereplő összes terméket, szolgáltatást vagy lehetőséget. Az adott országokban rendelkezésre álló termékekről és szolgáltatásokról a helyi Lenovo képviselők szolgálnak felvilágosítással. A Lenovo termékekre, programokra vagy szolgáltatásokra vonatkozó hivatkozások sem állítani, sem sugallni nem kívánják, hogy az adott helyzetben csak a Lenovo termékeit, programjait vagy szolgáltatásait lehet alkalmazni. Minden olyan működésében azonos termék, program vagy szolgáltatás alkalmazható, amely nem sérti a Lenovo szellemi tulajdonjogát. A nem Lenovo termékek, programok és szolgáltatások működésének megítélése és ellenőrzése természetesen a felhasználó felelőssége.

A dokumentum tartalmával kapcsolatban a Lenovonak bejegyzett vagy bejegyzés alatt álló szabadalmi lehetnek. E dokumentum birtoklása semmilyen jogot nem biztosít ezekhez a szabadalmakhoz. Írásos licenckérelmeket a következő címre küldhet:

*Lenovo (United States), Inc.
500 Park Offices Drive, Hwy. 54
Research Triangle Park, NC 27709
U.S.A.
Attention: Lenovo Director of Licensing*

A LENOVO GROUP LTD. EZT A KIADVÁNYT "AS IS" (AHOGY VAN) FORMÁBAN ADJA KÖZRE, ÉS SEMMIFÉLE KÖZVETETT VAGY KÖZVETLEN JÓTÁLLÁST NEM VÁLLAL TÖBBEK KÖZÖTT, DE NEM KIZÁRÓLAG, EGY ADOTT CÉLRA TÖRTÉNŐ ALKALMASSÁGGAL, ELADHATÓSÁGGAL KAPCSOLATBAN. Egyes joghatóságok nem engedik meg a közvetett vagy közvetlen garanciavállalást bizonyos tranzakciókra, így azok adott esetben nem vonatkoznak Önre.

Jelen dokumentum tartalmazhat technikai, illetve szerkesztési hibákat. Az itt található információk bizonyos időnként módosulnak, a változásokat a dokumentum új kiadásai tartalmazzák. A Lenovo előzetes értesítés nélkül javításokat vagy módosításokat eszközölhet az itt szereplő teméke(ke)n vagy program(ok)on.

Az e dokumentumban leírt termékek nem implantációk vagy olyan életmentő berendezések számára készültek, amelyeknél a hibás működés személyi sérüléshez vagy halálhoz vezethet. Az ebben a dokumentumban szereplő információk nem vonatkoznak a Lenovo termékek leírásaira vagy jótállási feltételeire, és nem módosítják azokat. Az ebben a dokumentumban szereplő adatok közül semmi sem tekinthető licenccszerződésként vagy jótállásként a Lenovo vagy egy harmadik fél szellemi tulajdonával kapcsolatban. Az ebben a dokumentumban szereplő információk egyike sem egy adott környezetből származik, ezért csak illusztrációknak tekinthetők. Az egyéb működési környezetben tapasztalt eredmények eltérőek lehetnek.

A Lenovo belátása szerint bármilyen formában felhasználhatja és továbbadhatja a felhasználóktól származó adatokat anélkül, hogy a felhasználó felé ebből bármilyen kötelezettsége származna.

Bármilyen, e kiadványban szereplő, nem Lenovo hálóhelyre történő hivatkozás kizárólag kényelmi szempontból szerepel, és az adott hálóhelyek semmiféle támogatását nem célozza. Az ilyen webhelyeken található anyagok nem képezik az adott Lenovo termék dokumentációjának részét, így ezek használata csak saját felelősségre történhet.

A dokumentumban található teljesítményadatok ellenőrzött környezetben kerültek meghatározásra. Ennek következtében a más működési körülmények között kapott adatok

jelentősen különbözhetnek a dokumentumban megadottaktól. Egyes mérések fejlesztői szintű rendszereken kerültek végrehajtásra, így nincs garancia arra, hogy ezek a mérések azonosak az általánosan hozzáférhető rendszerek esetében is. Továbbá bizonyos mérések következtetés útján kerültek becslésre. A tényleges értékek eltérhetnek. A dokumentum felhasználóinak ellenőrizni kell az adatok alkalmazhatóságát az adott környezetben.

Televíziós kimenetre vonatkozó megjegyzés

Az alábbi megjegyzés olyan modellekre vonatkozik, amelyek gyárilag beszerelt televíziós kimenettel rendelkeznek.

A termék a Macrovision Corporation és más jogtulajdonosok USA szabadalmak és további szerzői jogi előírások által védett módszereket alkalmazó másolásvédelmi technológiát tartalmaz. A szerzői jog hatálya alá tartozó védelmi technológia használatához a Macrovision Corporation engedélye szükséges, és csak házi, valamint egyéb korlátozott megtekintés céljára használható hacsak a Macrovision Corporation más felhatalmazást nem ad. A visszaféjtés és a szétszerelés tiltott.

Védjegyek

Az alábbi kifejezések a Lenovo védjegyei az Egyesült Államokban és/vagy más országokban:
Lenovo
ThinkCentre

Az IBM az International Corporation védjegye az Egyesült Államokban és/vagy más országokban.

Más vállalatok, termékek vagy szolgáltatások nevei mások védjegyei vagy szolgáltatás védjegyei lehetnek.

ThinkCentre

Rendelési szám: 42Y4640

Nyomtatva Dániában

(1P) P/N: 42Y4640

