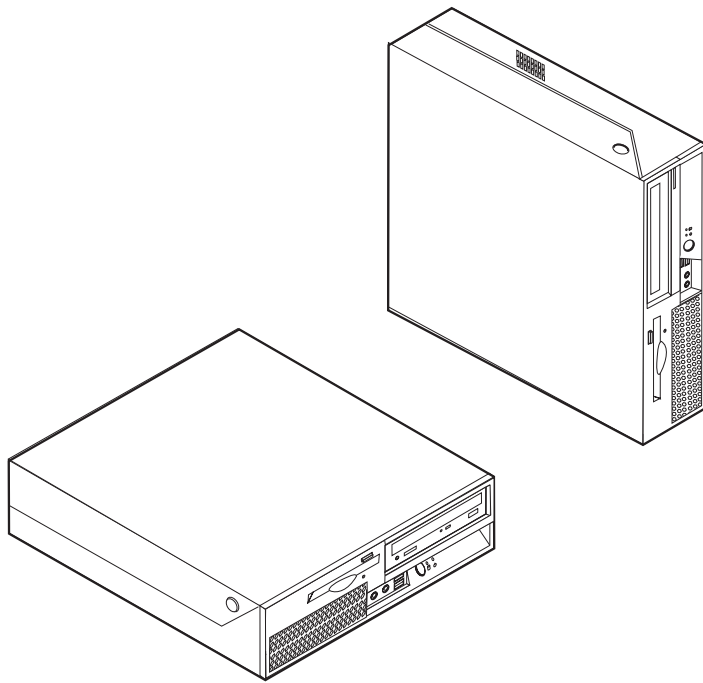


ThinkCentre

Navodila za zamenjavo strojne opreme
Tipi 9300, 9301, 9636, 9638, 9640
Tipi 9641, 9642, 9643, 9644, 9645



Navodila za zamenjavo strojne opreme
Tipi 9300, 9301, 9636, 9638, 9640
Tipi 9641, 9642, 9643, 9644, 9645

Druga izdaja (februar 2007)

© Copyright Lenovo 2005, 2007.

Deli © Copyright International Business Machines Corporation 2005.

Vse pravice pridržane.

Kazalo

Pregled	v	Zamenjava hladilnega telesa	14
Varnostne informacije	v	Zamenjava trdega diska	15
Dodatni viri informacij	v	Zamenjava optičnega pogona	18
Potrebna orodja	vi	Zamenjava disketnega pogona	20
Ravnanje z elektrostatično občutljivimi napravami	vi	Zamenjava pomnilniškega modula	21
Poglavje 1. Nahajališča	1	Zamenjava kartice PCI	23
Nahajališča komponent	1	Zamenjava ventilatorskega sklopa	25
Nahajališča krmilnih elementov in spojniov na sprednji strani računalnika	2	Zamenjava notranjega zvočnika	27
Nahajališča spojniov na zadnji strani računalnika	3	Zamenjava tipkovnice	29
Identifikacija delov na sistemski plošči	4	Zamenjava miške	29
Poglavje 2. Zamenjava strojne opreme	5	Zaključitev zamenjave delov	30
Odpiranje pokrova računalnika	5	Posodobitev BIOS-a z diskete ali CD-ja	31
Zamenjava napajalnega sklopa	6	Dodatek. Obvestila	33
Zamenjava sistemske plošče	8	Obvestilo o televizijskem delovanju	34
		Blagovne znamke	34

Pregled

Ta navodila so namenjena strankam, ki želijo zamenjati del CRU (del, ki ga lahko zamenja stranka), in usposobljenemu servisnemu osebju, ki želi zamenjati del FRU (del za zamenjavo na terenu). V teh navodilih se CRU-ji pogosto imenujejo deli.

Navodila ne vsebujejo postopkov za vse dele. Pričakujemo, da lahko usposobljeno servisno osebje brez navodil po korakih zamenja dele, kot so kabli, stikala in določeni mehanski deli.

Opomba: Uporabite samo dele, ki jih je dobavil Lenovo™.

V navodilih je opisana zamenjava naslednjih delov:

- Napajalnik
- Sistemska plošča
- Hladilno telo
- Trdi disk
- Optični pogon
- Disketni pogon
- Pomnilniški moduli
- Kartica PCI
- Ventilatorski sklop
- Notranji zvočnik
- Tipkovnica
- Miška

Varnostne informacije

Ne odpirajte računalnika ali poskušajte izvajati popravil, preden ne preberete “Pomembnih varnostnih informacij” v *Priročniku z varnostnimi in garancijskimi informacijami*, ki ste ga dobili z računalnikom. Če nimate več kopije *Priročnika z varnostnimi in garancijskimi informacijami*, jo lahko dobite na spletni strani s podporo na naslovu <http://www.lenovo.com/support>.

Dodatni viri informacij

Če imate internetno povezavo, imate dostop tudi do najnovejših informacij za vaš računalnik, ki se nahajajo na spletu.

Poiščete lahko naslednje informacije:

- Informacije o namestitvi in odstranjevanju delov CRU
- Video posnetki za namestitev in odstranjevanje delov CRU
- Publikacije
- Informacije o odpravljanju težav
- Informacije o delih
- Datoteke za prenos in gonilniki
- Povezave do drugih uporabnih virov informacij
- Seznam telefonskih števil za podporo

Če želite dostopiti do teh informacij, usmerite pregledovalnik na:
<http://www.lenovo.com/support>

Potrebna orodja

Za zamenjavo nekaterih delov v računalniku boste morda potrebovali izvijač z ravno glavo ali križni izvijač. Za določene dele boste potrebovali dodatna orodja.

Ravnanje z elektrostatično občutljivimi napravami

Statična elektrika, čeprav neškodljiva za ljudi, lahko resno poškoduje komponente in dele računalnika.

Pri zamenjavi dela *ne* odpirajte statično-zaščitne embalaže, ki vsebuje novi del, dokler niste odstranili okvarjenega dela iz računalnika in niste pripravljeni za namestitev novega dela.

Pri delu z deli in drugimi komponentami računalnika upoštevajte naslednje, da se izognete škodi zaradi statične elektrike:

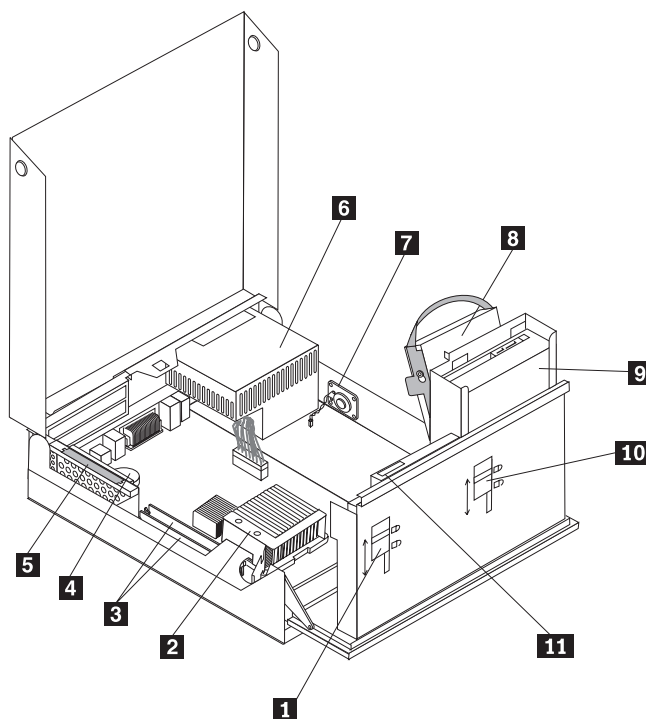
- Omejite svoje gibanje. Gibanje lahko povzroči vzpostavitev statične elektrike okoli vas.
- Vedno previdno ravnejte z deli in drugimi komponentami računalnika. Kartic, pomnilniških modulov, sistemskih plošč in mikroprocesorjev se dotikajte le na robovih. Nikoli se ne dotikajte nezavarovanega vezja.
- Preprečite, da bi se drugi dotikali delov in drugih komponent računalnika.
- Preden namestite novi del, se s statično-zaščitno embalažo, ki vsebuje del, vsaj dve sekundi dotikajte kovinskega pokrova razširitvene reže ali druge nepobarvane kovinske površine na računalniku. To zmanjša statično elektriko v paketu in v vašem telesu.
- Če je to mogoče, odstranite novi del iz statično-zaščitne embalaže in ga namestite neposredno v računalnik, ne da bi ga prej odložili. Če to ni mogoče, položite statično-zaščitno embalažo, v kateri je bil del, na gladko, ravno površino in nanjo položite del.
- Dela ne polagajte na pokrov računalnika ali drugo kovinsko površino.

Poglavje 1. Nahajališča

Ilustracije v tem poglavju vam pomagajo najti razne spojnike, krmilne elemente in komponente računalnika. Če želite odpreti pokrov računalnika, si oglejte “Odpiranje pokrova računalnika” na strani 5.

Nahajališča komponent

Naslednja ilustracija vam bo v pomoč pri iskanju raznih komponent v računalniku.

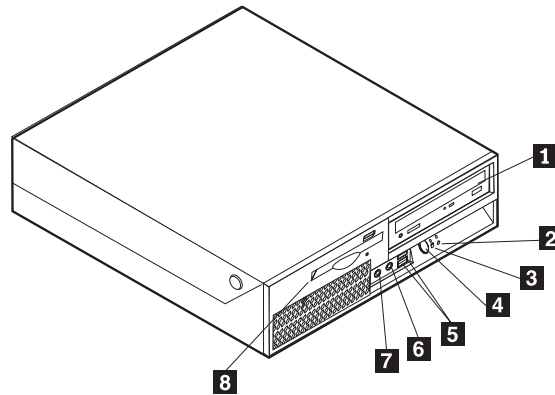


- | | | | |
|----------|--------------------------------|-----------|--|
| 1 | Zaklep disketnega pogona | 7 | Notranji zvočnik |
| 2 | Mikroprocesor in hladilno telo | 8 | Trdi disk |
| 3 | Spojniki za pomnilnik (2) | 9 | Optični pogon (na primer CD ali DVD pogon) |
| 4 | Baterija | 10 | Zaklep optičnega pogona |
| 5 | Sklop podaljška vodila PCI | 11 | Disketni pogon |
| 6 | Napajalni sklop | | |

Nahajališča krmilnih elementov in spojnikov na sprednji strani računalnika

Naslednja ilustracija prikazuje nahajališča krmilnih elementov in spojnikov na sprednji strani računalnika.

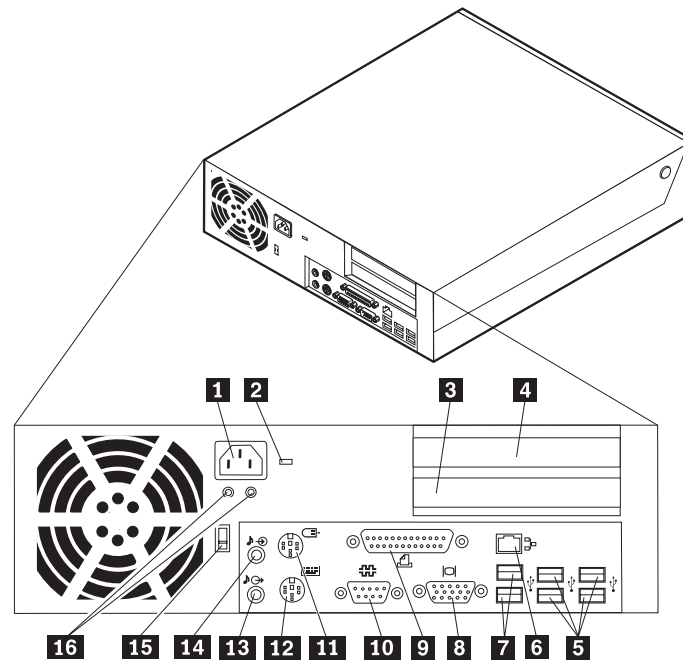
Opomba: Naslednjih krmilnih elementov in priključkov nimajo vsi modeli računalnikov.



- | | | | |
|----------|--|----------|----------------------------------|
| 1 | Optični pogon (nekateri modeli) | 5 | Spojnika USB (2) |
| 2 | Indikator dejavnosti pogona trdega diska | 6 | Spojnik za mikrofona |
| 3 | Indikator vklopa | 7 | Spojnik za slušalke |
| 4 | Gumb za vklop | 8 | Disketni pogon (nekateri modeli) |

Nahajališča spojnikov na zadnji strani računalnika

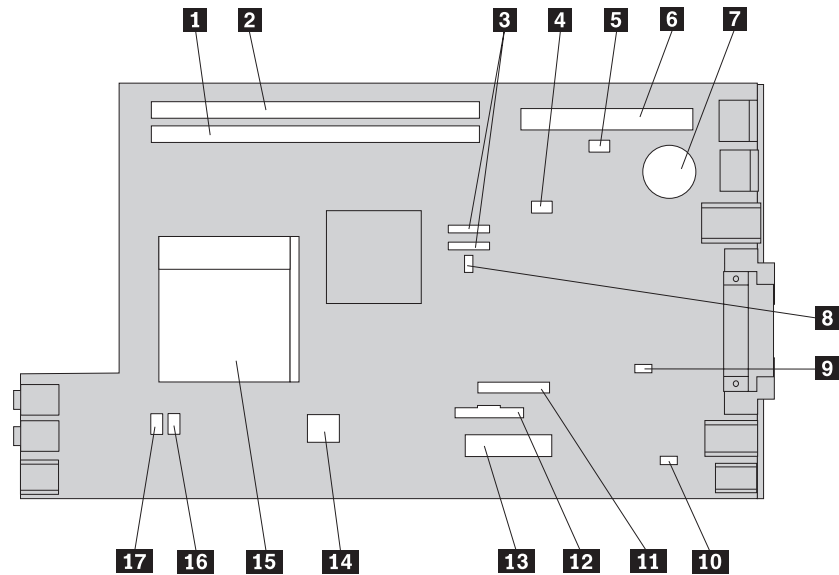
Naslednja ilustracija prikazuje nahajališča spojnikov na zadnji strani računalnika.



- | | | | |
|----------|-----------------------------------|-----------|---|
| 1 | Spojnik za napajalni kabel | 9 | Vzporedni spojnik |
| 2 | Zapah kableske ključavnice | 10 | Zaporedni spojnik |
| 3 | Spojnik za kartico PCI Express x1 | 11 | Spojnik za miško |
| 4 | Spojnik za kartico PCI | 12 | Tipkovnica |
| 5 | Spojniki USB (4) | 13 | Spojnik za avdio izhod |
| 6 | Spojnik za ethernet | 14 | Spojnik za avdio vhod |
| 7 | Spojnika USB (2) | 15 | Stikalo za izbiro napetosti (pri nekaterih modelih) |
| 8 | Spojnik za monitor VGA | 16 | Diagnostični LED-i napajanja |

Identifikacija delov na sistemski plošči

Naslednja ilustracija prikazuje nahajališča delov na sistemski plošči.



- | | | | |
|----------|--|-----------|--------------------------------|
| 1 | Spojnik 1 za pomnilnik | 10 | Spojnik za notranji zvočnik |
| 2 | Spojnik 2 za pomnilnik | 11 | Spojnik za disketni pogon |
| 3 | Spojnik SATA IDE (2) | 12 | Spojnik sprednje plošče |
| 4 | BIOS WP | 13 | Spojnik za napajanje |
| 5 | Spojnik za preverjanje prisotnosti pokrova (Tamper SW) | 14 | Spojnik za 12 V napajanje |
| 6 | Spojnik za podaljšek vodila PCI | 15 | Mikroprocesor in hladilno telo |
| 7 | Baterija | 16 | Spojnik za ventilator 2 |
| 8 | Mostič Počisti CMOS/obnovitev | 17 | Spojnik za ventilator 1 |
| 9 | Spojnik za temperaturni senzor | | |

Poglavje 2. Zamenjava strojne opreme

Pozor

Ne odpirajte računalnika ali poskušajte izvajati popravil, preden ne preberete "Pomembnih varnostnih informacij" v *Priročniku z varnostnimi in garancijskimi informacijami*, ki ste ga dobili z računalnikom. Če želite dobiti kopijo *Priročnika z varnostnimi in garancijskimi informacijami*, obiščite spletno stran s podporo na naslovu <http://www.lenovo.com/support>.

Opomba: Uporabite samo dele, ki jih je dobavil Lenovo.

Odpiranje pokrova računalnika

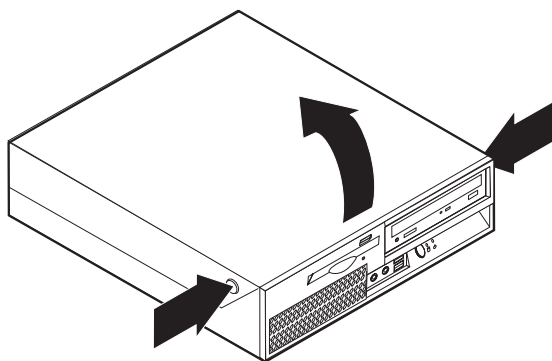
Pomembno



Izklopite računalnik in počakajte 3 do 5 minut, da se računalnik ohladi, preden odprete pokrov.

Če želite odpreti pokrov računalnika, storite naslednje:

1. Iz pogonov odstranite vse medije (diskete, CD-je ali kasete), zaustavite operacijski sistem, izklopite vse priključene naprave in računalnik.
2. Odklopite vse napajalne kable iz električnih vtičnic.
3. Odklopite kable, priključene na računalnik. To vključuje napajalne kable, vhodne/izhodne (V/I) kable in vse ostale kable, ki so priključeni na računalnik. Oglejte si "Nahajališča krmilnih elementov in spojnikov na sprednji strani računalnika" na strani 2 in "Nahajališča spojnikov na zadnji strani računalnika" na strani 3.
4. Odstranite vse zaklepne naprave, npr. kabelsko ključavnico, ki varujejo pokrov računalnika.
5. Pritisnite gumb na stranicah računalnika in zavrtite pokrov navzgor, da odprete računalnik, kot je prikazano.



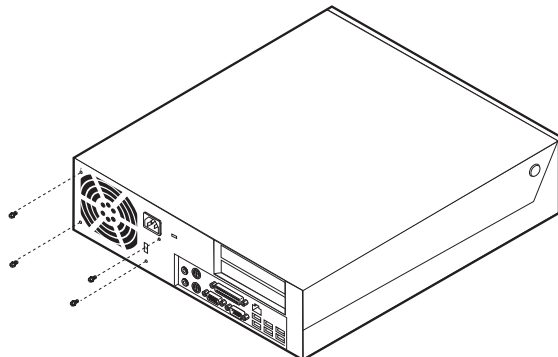
Zamenjava napajalnega sklopa

Pozor

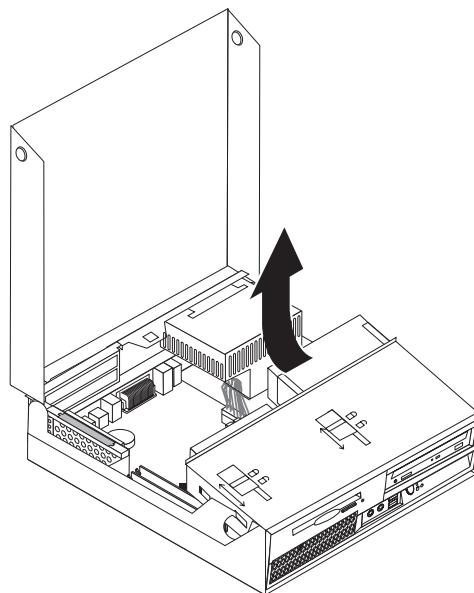
Ne odpirajte računalnika ali poskušajte izvajati popravil, preden ne preberete “Pomembnih varnostnih informacij” v *Priročniku z varnostnimi in garancijskimi informacijami*, ki ste ga dobili z računalnikom. Če želite dobiti kopijo *Priročnika z varnostnimi in garancijskimi informacijami*, obiščite spletno stran s podporo na naslovu <http://www.lenovo.com/support>.

Napajalni sklop zamenjajte na naslednji način:

1. Odstranite štiri vijake na zadnji strani ohišja, ki pritrjujejo napajalni sklop.

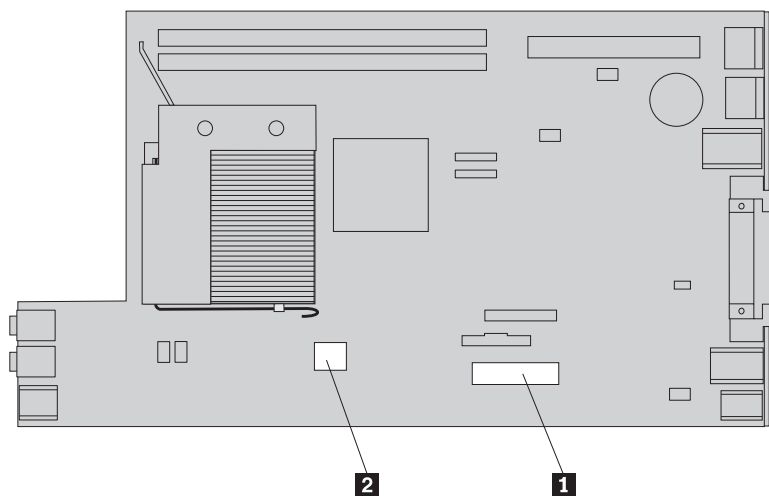


2. Odprite pokrov računalnika. Oglejte si “Odpiranje pokrova računalnika” na strani 5.
3. Obrnite sklop ležišča pogona navzgor, da pridete do sistemske plošče.

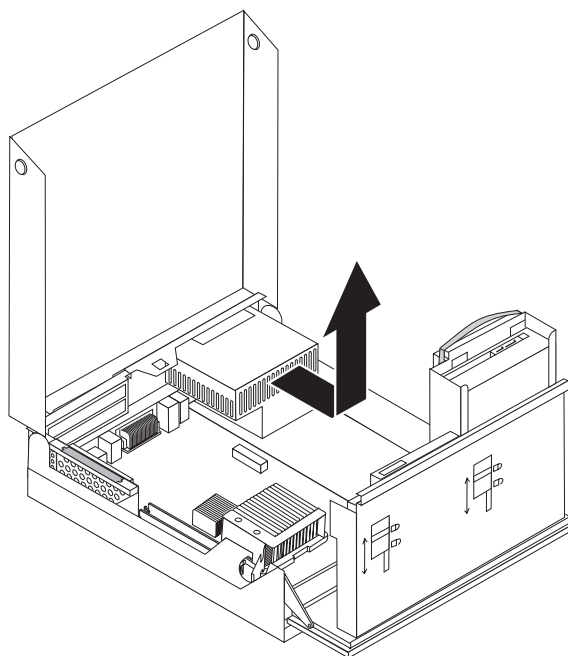


4. Poiščite napajalni sklop. Oglejte si “Nahajališča komponent” na strani 1.

5. Odklopite kable napajalnika **1** in **2** iz spojnikov sistemske plošče ter iz vseh pogonov.



6. Odstranite kable napajalnika iz zaponk in spojk za kable.
7. Pomaknite napajalni sklop navzgor in ga odstranite iz računalnika.



8. Namestite novi napajalni sklop v ohišje tako, da so luknje za vijake v napajalnem sklopu poravnane s tistimi v ohišju.

Opomba: Uporabite samo vijake, ki jih je dobavil Lenovo.

9. Namestite in privijte štiri vijake na zadnji strani ohišja, da pritrdite napajalni sklop.
10. Ponovno priključite vse napajalne kable na pogone in sistemske plošče.
11. Pojdite na “Zaključitev zamenjave delov” na strani 30.

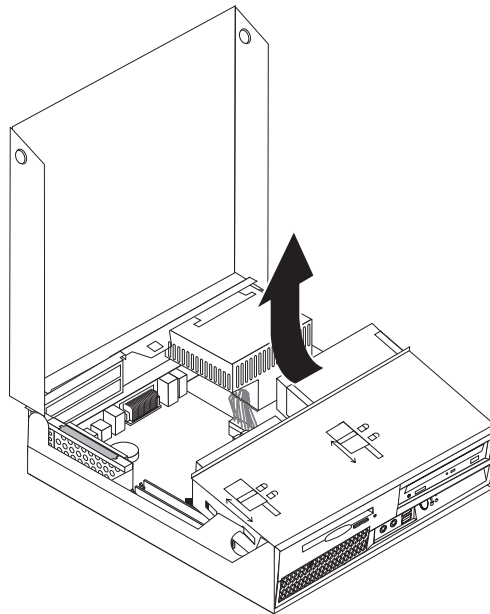
Zamenjava sistemske plošče

Pozor

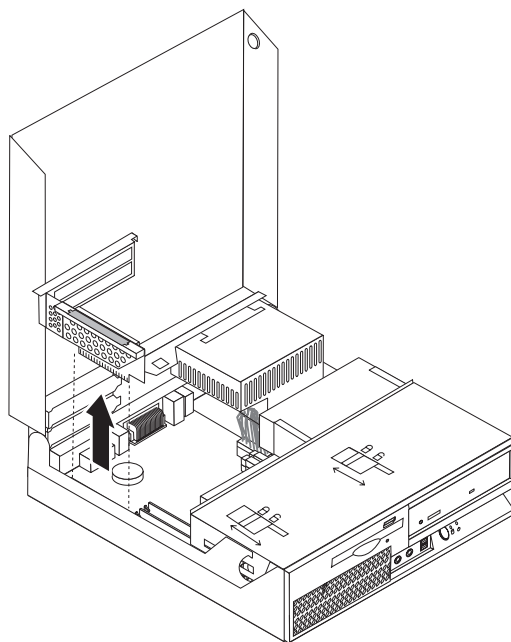
Ne odpirajte računalnika ali poskušajte izvajati popravil, preden ne preberete “Pomembnih varnostnih informacij” v *Priročniku z varnostnimi in garancijskimi informacijami*, ki ste ga dobili z računalnikom. Če želite dobiti kopijo *Priročnika z varnostnimi in garancijskimi informacijami*, obiščite spletno stran s podporo na naslovu <http://www.lenovo.com/support>.

Sistemska ploščo zamenjajte na naslednji način:

1. Izklopite računalnik in ga pustite eno uro mirovati, da se ohladi.
2. Odprite pokrov računalnika. Oglejte si “Odpiranje pokrova računalnika” na strani 5.
3. Obrnite sklop ležišča pogona navzgor, da pridete do sistemske plošče.



4. Medtem ko držite zadnji del ohišja računalnika navzdol, povlecite navzgor za ročico, da odstranite sklop podaljška vodila PCI ter vse trenutno nameščene kartice.



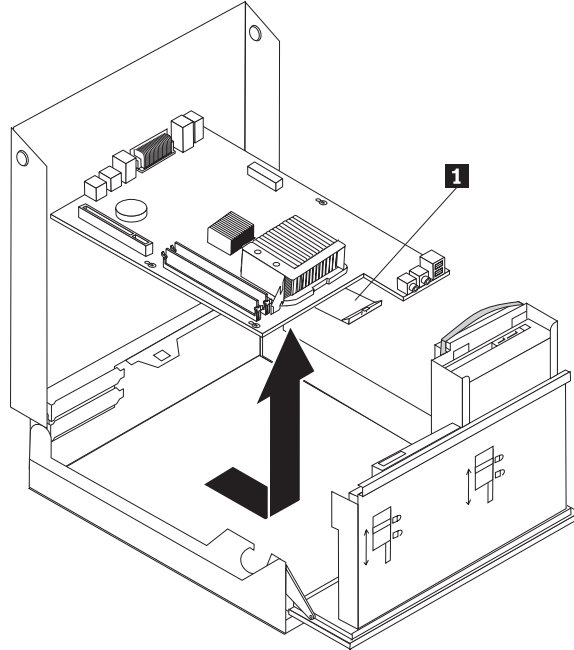
5. Dobro si zapomnite nahajališča vseh priključkov za kable na sistemski plošči. Ko boste namestili novo sistemsko ploščo, jih bo treba ponovno ustrezno priključiti.
6. Odklopite vse kable, ki so priključeni na sistemsko ploščo. Oglejte si "Identifikacija delov na sistemski plošči" na strani 4.

Pomembno

Zapomnite si napeljavo kablov. Pomembno je, da kable po namestitvi sistemske plošče povežete tako, kot so bili napeljani prej.

7. Povlecite navzgor za ročico **1**, da sprostite sistemsko ploščo s sprednjega zapaha, pomaknite sistemsko ploščo proti sklopu ležišča pogona in nato previdno dvignite sistemsko ploščo iz ohišja.

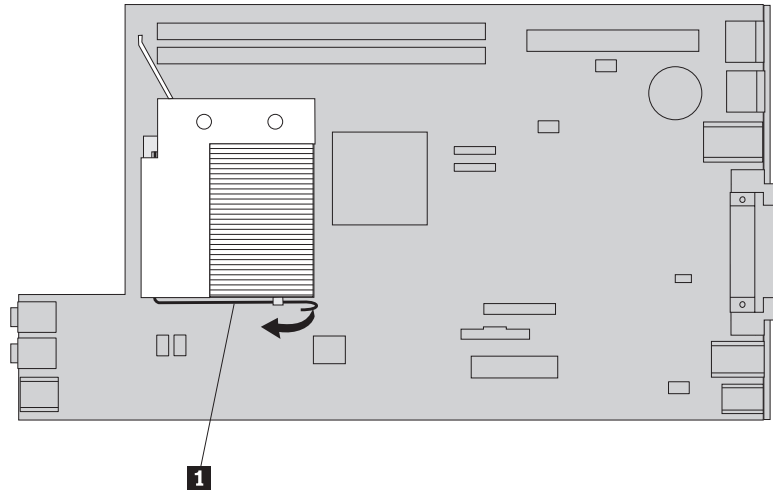
Opomba: Morda bo treba sprednji del sistemske plošče rahlo nagniti med disketnim pogonom in sklopom ventilatorja, da jo bo mogoče odstraniti iz ohišja.



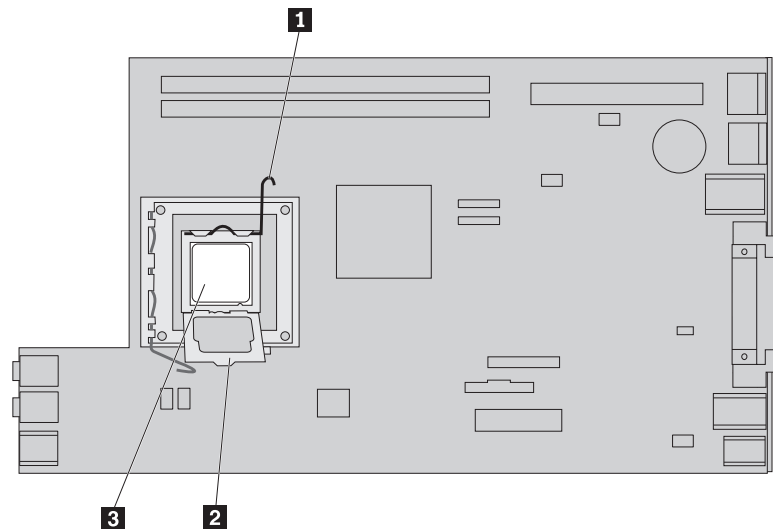
8. Postavite okvarjeno sistemsko ploščo poleg nove sistemske plošče na čisto, ravno površino.
9. Odstranite vse pomnilniške module iz okvarjene sistemske plošče in jih namestite na enake spojnice na novi sistemski plošči. Oglejte si “Zamenjava pomnilniškega modula” na strani 21. Sem se vrnite, ko namestite pomnilniške module na novo sistemsko ploščo.

10. Odstranite hladilno telo iz okvarjene sistemske plošče tako, da obrnete vzvod **1**, ki pritrjuje hladilno telo, dokler ni v popolnoma dvignjenem položaju. Previdno dvignite hladilno telo z okvarjene sistemske plošče.

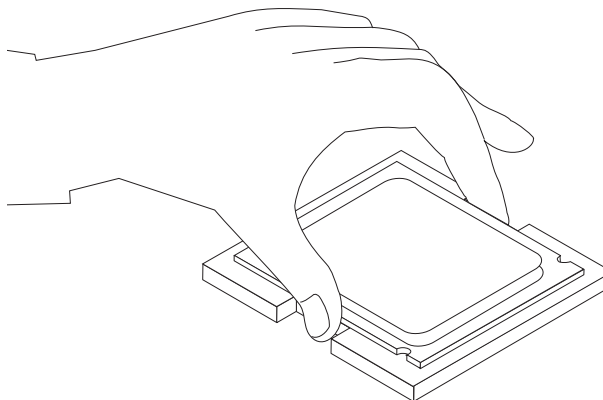
Opomba: Hladilno telo položite leže na čisto, ravno površino tako, da se termalna pasta na dnu hladilnega telesa ne dotika površine, ker bi se sicer umazala.



11. Če želite odstraniti mikroprocesor iz okvarjene sistemske plošče, sprostite vzvod **1**, ki pritrjuje mikroprocesor **3**, nato zavrtite varovalo mikroprocesorja **2**, dokler ni popolnoma odprto.



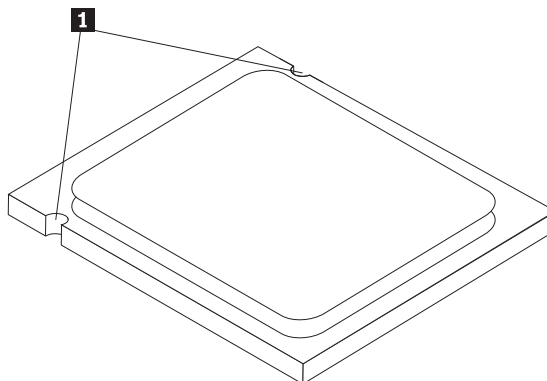
12. Dvignite mikroprocesor iz podnožja.



Pomembno

Ne dotikajte se zlatih stikov na dnu mikroprocesorja. Mikroprocesorja se dotikajte samo na stranskih površinah.

- a. Zapomnite si usmerjenost zarez **1** na mikroprocesorju. To je pomembno, ko nameščate mikroprocesor na novo sistemsko ploščo.

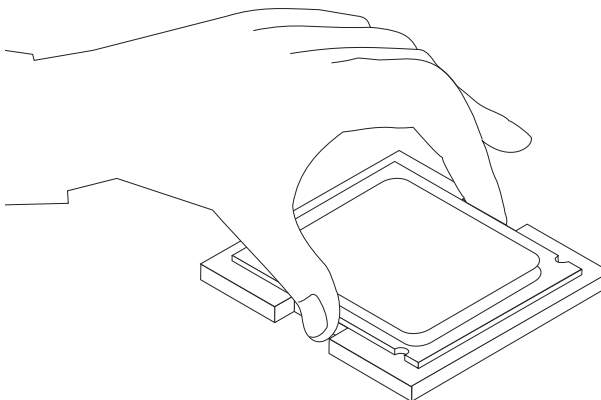


- b. Pazite, da vam kaj ne pade v podnožje, ko je odprto. Vsi kontakti naj bodo čimbolj čisti.
13. Na novi sistemski plošči sprostite vzvod, ki pritrjuje varovalo mikroprocesorja, nato zavrtite varovalo, dokler ni popolnoma odprto.
14. Namestite mikroprocesor tako, da so zareze na mikroprocesorju poravnane z jezički v podnožju mikroprocesorja na novi sistemski plošči.

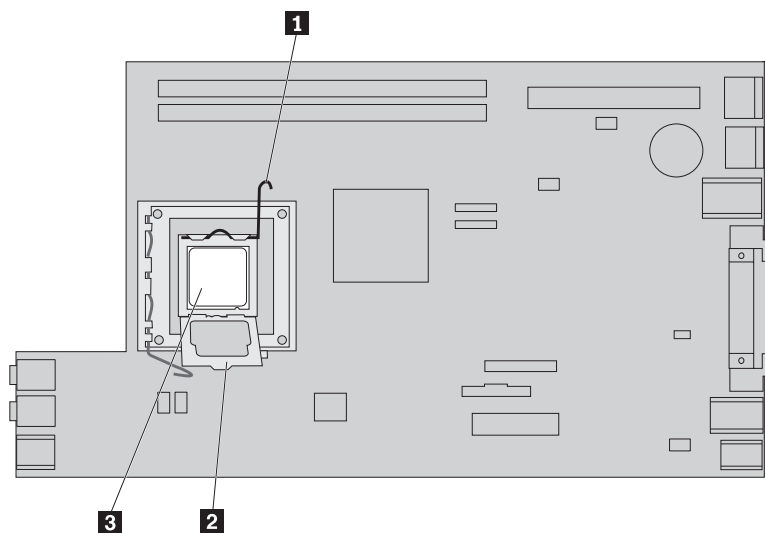
Pomembno

Ne nagibajte mikroprocesorja pri nameščanju v podnožje, da ga ne poškodujete.

15. Spustite mikroprocesor naravnost navzdol v podnožje.



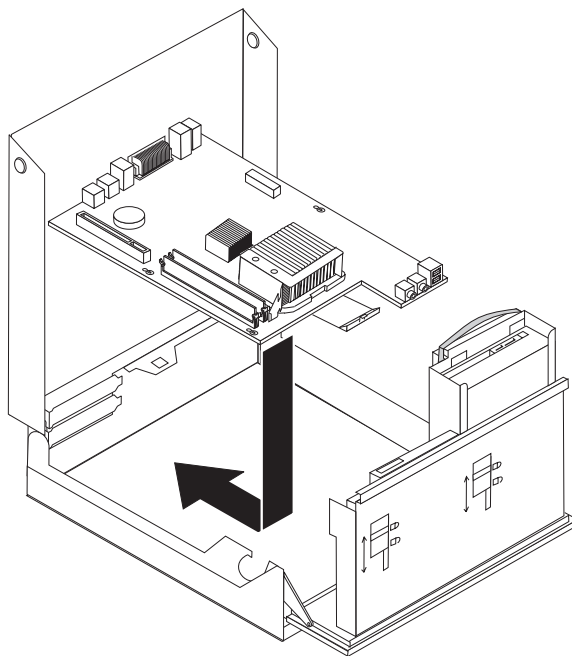
16. Spustite varovalo mikroprocesorja **2** in nato spustite vzvod **1**, da pritrdite varovalo. Poskrbite, da je vzvod varno zaklenjen na svojem mestu.



Opomba: Na varovalu mikroprocesorja boste opazili črn zaščitni pokrov, ki varuje podnožje na novi sistemski plošči. Ko pritrdite mikroprocesor na mesto, odstranite ta pokrov. Namestite črn plastični pokrov na varovalo mikroprocesorja na okvarjeni sistemski plošči.

17. Namestite hladilno telo in spustite vzvod, da pritrdite hladilno telo.
18. Pri nameščanju nove sistemske plošče v ohišje nagnite sprednji del sistemske plošče med disketnim pogonom in sklopom ventilatorja, ter jo namestite tako, da so reže v novi sistemski plošči poravnane z zatiči v ohišju.

19. Pomaknite sistemsko ploščo proti zadnjemu delu ohišja računalnika, dokler se sprednji zapah ne zaskoči.



20. Ponovno priključite kable, ki so bili odklopljeni s sistemske plošče. Poskrbite, da so vsi kabli ustrezno napeljeni. Oglejte si “Identifikacija delov na sistemski plošči” na strani 4.
21. Namestite nazaj sklop podaljška vodila PCI in kartice.
22. Pojdite na “Zaključitev zamenjave delov” na strani 30.

Zamenjava hladilnega telesa

Pozor

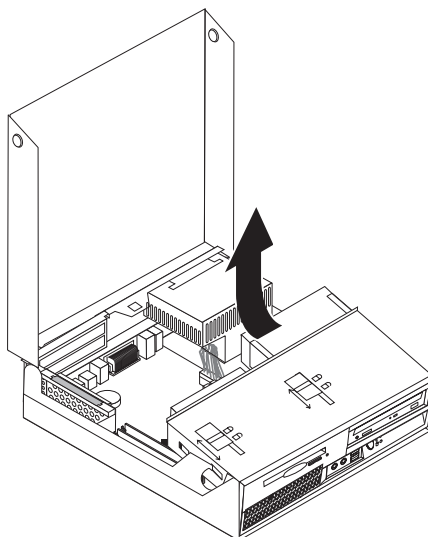
Ne odpirajte računalnika ali poskušajte izvajati popravil, preden ne preberete “Pomembnih varnostnih informacij” v *Priročniku z varnostnimi in garancijskimi informacijami*, ki ste ga dobili z računalnikom. Če želite dobiti kopijo *Priročnika z varnostnimi in garancijskimi informacijami*, obiščite spletno stran s podporo na naslovu <http://www.lenovo.com/support>.

Ta razdelek vam ponuja informacije o načinih zamenjave hladilnega telesa.

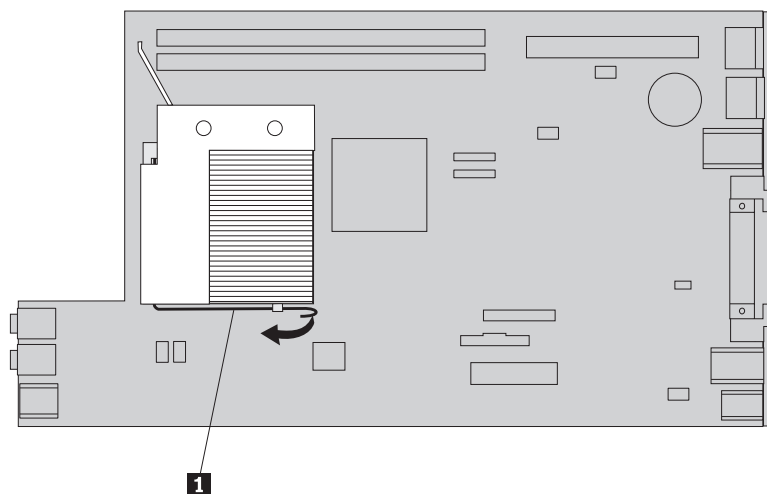
Če želite zamenjati hladilno telo, naredite naslednje:

1. Odprite pokrov računalnika. Oglejte si “Odpiranje pokrova računalnika” na strani 5.

2. Obrnite sklop ležišča pogona navzgor, da pridete do hladilnega telesa.



3. Odstranite hladilno telo iz sistemske plošče tako, da obrnete vzvod **1**, ki pritrjuje hladilno telo, dokler ni v popolnoma dvignjenem položaju. Previdno dvignite hladilno telo iz sistemske plošče.



4. Namestite hladilno telo in spustite vzvod, da pritrdite hladilno telo.
5. Pojdite na "Zaključitev zamenjave delov" na strani 30.

Zamenjava trdega diska

Pozor

Ne odpirajte računalnika ali poskušajte izvajati popravil, preden ne preberete "Pomembnih varnostnih informacij" v *Priročniku z varnostnimi in garancijskimi informacijami*, ki ste ga dobili z računalnikom. Če želite dobiti kopijo *Priročnika z varnostnimi in garancijskimi informacijami*, obiščite spletno stran s podporo na naslovu <http://www.lenovo.com/support>.

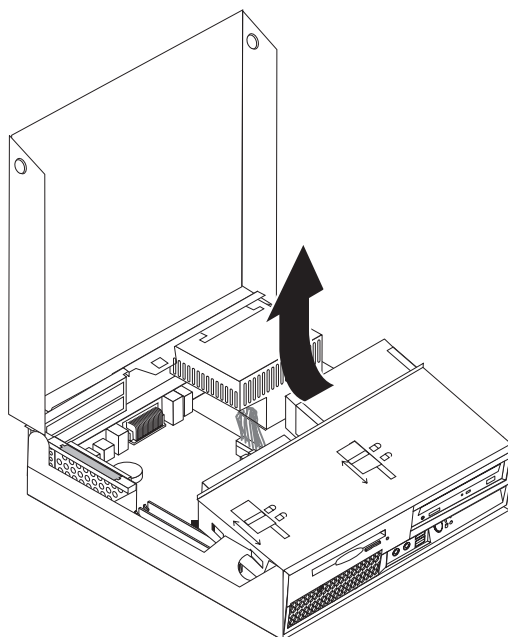
V tem razdelku so podana navodila za zamenjavo trdega diska.

Pomembno

Ko prejmete nov trdi disk, prejmete tudi niz *CD plošč za obnovitev izdelka*. *CD plošče za obnovitev izdelka* omogočajo, da obnovite vsebino trdega diska v enako stanje, v katerem je bil računalnik dobavljen iz tovarne. Za dodatne informacije o obnovitvi tovarniško nameščene programske opreme si oglejte “Obnovitev programske opreme” v *Vodiču za uporabnika*.

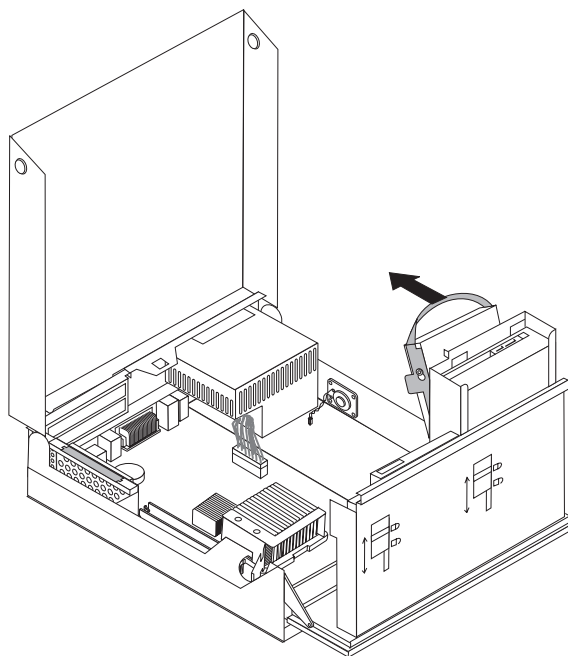
Trdi disk zamenjajte na naslednji način:

1. Odprite pokrov računalnika. Oglejte si “Odpiranje pokrova računalnika” na strani 5.
2. Obrnite sklop ležišča pogona navzgor, da pridete do sistemske plošče.



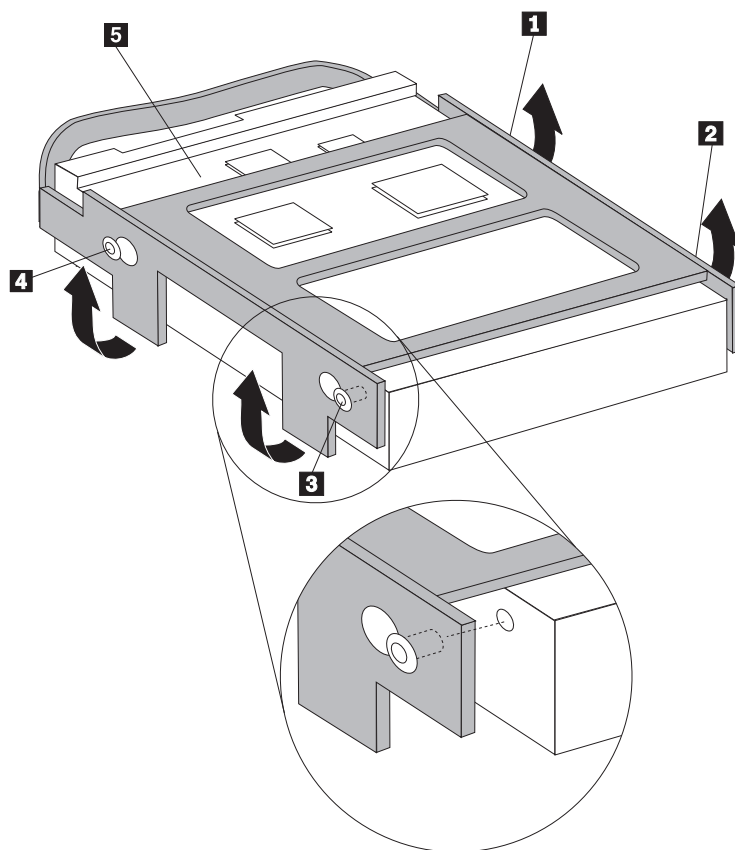
3. Če je nameščen optični pogon, odklopite signalne kable s pogona, da pridobite dostop do kablov pogona trdega diska.
4. Odklopite signalne in napajalne kable na zadnji strani trdega diska.

5. Trdi disk in nosilec zavrtite nazaj, nato izvlecite disk in nosilec iz ležišča pogona tako, da povlečete za modro ročico.



6. Odstranite okvarjeni trdi disk iz nosilca tako, da upognete nosilec.

7. Namestite novi pogon v modri nosilec, upognite nosilec in poravnajte nožice **1** do **4** na nosilcu z luknjami v pogonu trdega diska. Ne dotikajte se tiskanega vezja **5** na dnu trdega diska.



8. Namestite trdi disk in nosilec v ležišče pogona.
9. Obrnite pogon in nosilec proti sprednjemu delu računalnika, da se zaskočita.
10. Priključite signalne in napajalne kable na zadnjo stran novega trdega diska.
11. Pojdite na “Zaključitev zamenjave delov” na strani 30.

Zamenjava optičnega pogona

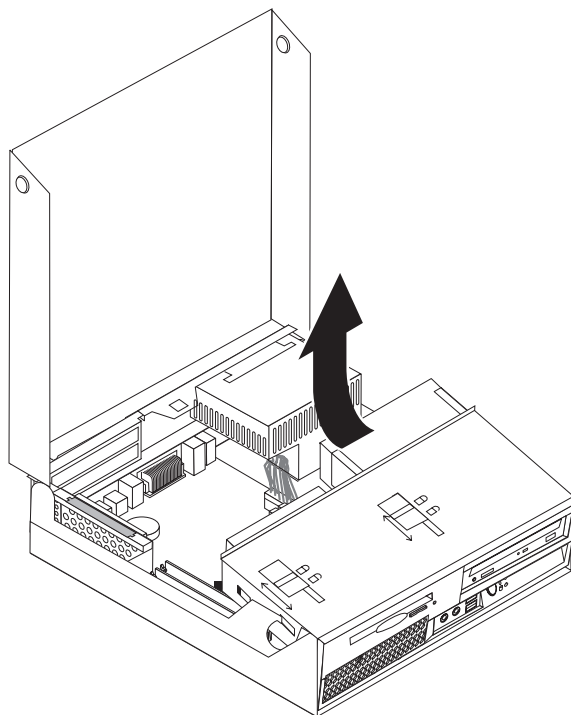
Pozor

Ne odpirajte računalnika ali poskušajte izvajati popravil, preden ne preberete “Pomembnih varnostnih informacij” v *Priročniku z varnostnimi in garancijskimi informacijami*, ki ste ga dobili z računalnikom. Če želite dobiti kopijo *Priročnika z varnostnimi in garancijskimi informacijami*, obiščite spletno stran s podporo na naslovu <http://www.lenovo.com/support>.

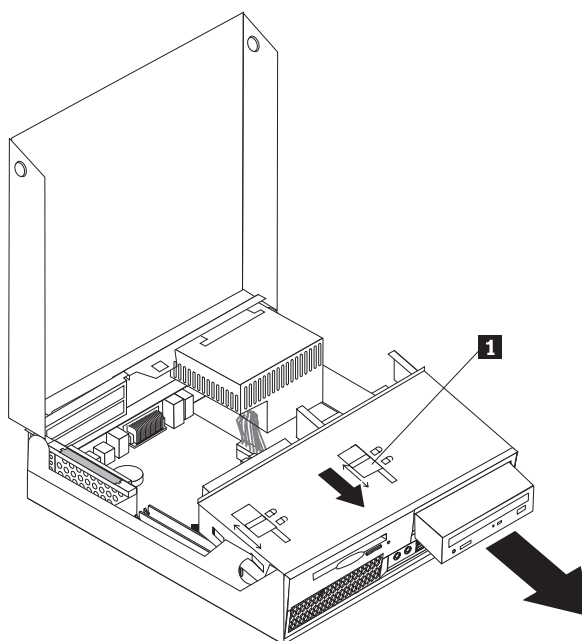
V tem razdelku so podana navodila za zamenjavo optičnega pogona.

1. Odprite pokrov računalnika. Oglejte si “Odpiranje pokrova računalnika” na strani 5.

2. Obrnite sklop ležišča pogona navzgor, da pridete do optičnega pogona.



3. Odklopite signalne in napajalne kable na zadnji strani optičnega pogona.
4. Pomaknite zaklep optičnega pogona **1** v odklenjen položaj.
5. Odprite vrata na prednjem delu optičnega pogona in ga pomaknite navzven na prednjem delu računalnika.



6. Namestite nov optični pogon v ležišče.
7. Pomaknite zaklep optičnega pogona v zaklenjeni položaj.
8. Priključite signalne in napajalne kable na zadnjo stran optičnega pogona.
9. Pojdite na “Zaključitev zamenjave delov” na strani 30.

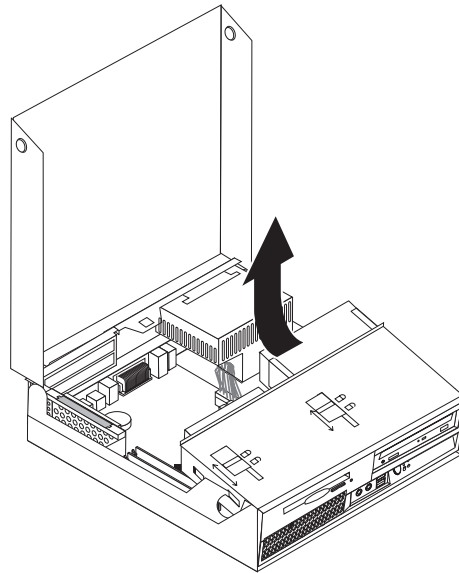
Zamenjava disketnega pogona

Pozor

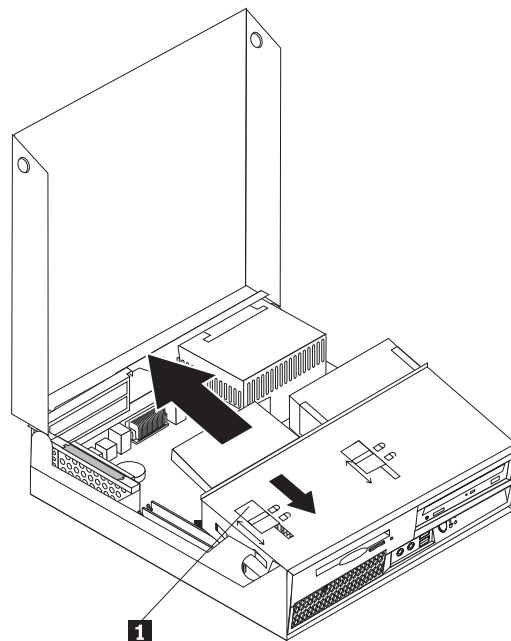
Ne odpirajte računalnika ali poskušajte izvajati popravil, preden ne preberete “Pomembnih varnostnih informacij” v *Priročniku z varnostnimi in garancijskimi informacijami*, ki ste ga dobili z računalnikom. Če želite dobiti kopijo *Priročnika z varnostnimi in garancijskimi informacijami*, obiščite spletno stran s podporo na naslovu <http://www.lenovo.com/support>.

V tem razdelku so podana navodila za zamenjavo disketnega pogona.

1. Odprite pokrov računalnika. Oglejte si “Odpiranje pokrova računalnika” na strani 5.
2. brnite sklop ležišča pogona navzgor, da pridete do disketnega pogona.



3. Pomaknite zaklep disketnega pogona **1** v odklenjeni položaj.
4. Pomaknite disketni pogon proti zadnjemu delu računalnika in odstranite pogon.



5. Odklopite ploščati kabel iz zadnjega dela okvarjenega disketnega pogona.
6. Priključite ploščati kabel na novi disketni pogon.
7. Namestite novi pogon skozi zadnji del sklopa ležišča pogona ter ga pritrdite na mesto.
8. Pojdite na “Zaključitev zamenjave delov” na strani 30.

Zamenjava pomnilniškega modula

Pozor

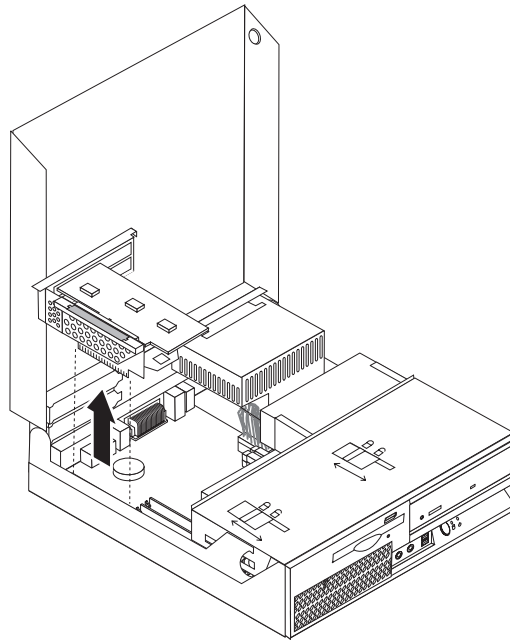
Ne odpirajte računalnika ali poskušajte izvajati popravil, preden ne preberete “Pomembnih varnostnih informacij” v *Priročniku z varnostnimi in garancijskimi informacijami*, ki ste ga dobili z računalnikom. Če želite dobiti kopijo *Priročnika z varnostnimi in garancijskimi informacijami*, obiščite spletno stran s podporo na naslovu <http://www.lenovo.com/support>.

V tem razdelku so podana navodila za zamenjavo pomnilniškega modula.

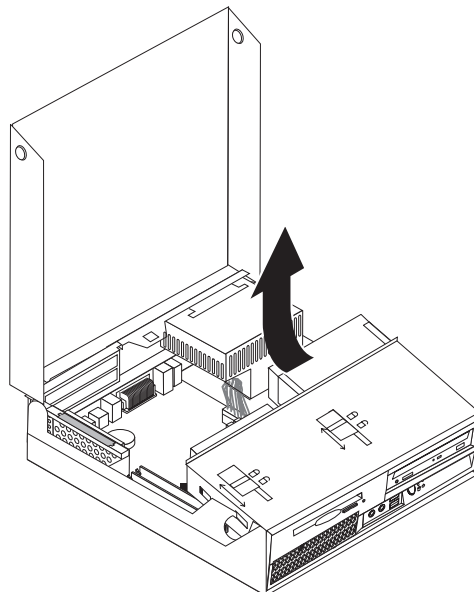
Opomba: Vaš računalnik podpira dva pomnilniška modula.

1. Odprite pokrov računalnika. Oglejte si “Odpiranje pokrova računalnika” na strani 5.

2. Medtem ko držite zadnji del ohišja računalnika navzdol, povlecite navzgor za ročico, da odstranite sklop podaljška vodila PCI ter vse trenutno nameščene kartice.

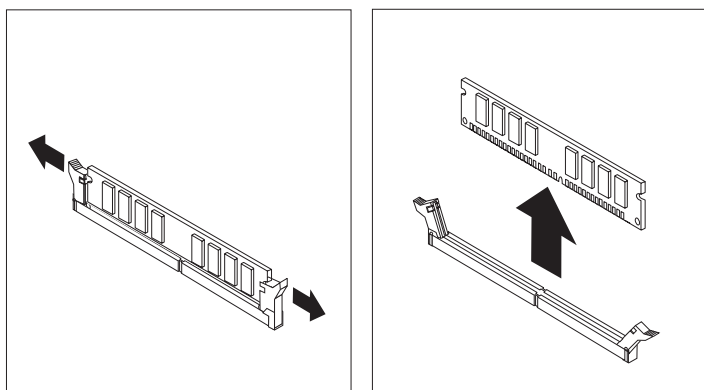


3. Obrnite sklop ležišča pogona navzgor, da pridete do sistemске plošče.

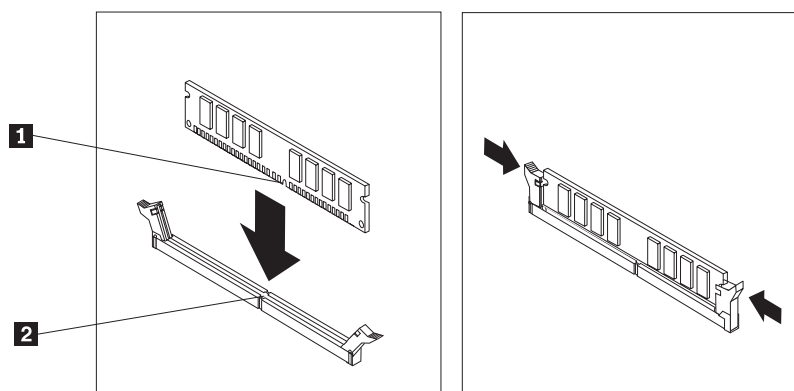


4. Poiščite spojnice za pomnilnik. Oglejte si “Identifikacija delov na sistemski plošči” na strani 4.

5. Odstranite pomnilniški modul, ki ga zamenjujete, tako, da odprete varovalne zaponke kot je prikazano.



6. Namestite nadomestni pomnilniški modul nad spojnik za pomnilnik. Poskrbite, da je zarez **1** na pomnilniškem modulu ustrezno poravnana s spojnikom **2** na sistemski plošči. Potiskajte pomnilniški modul naravnost navzdol v spojnik, dokler se varovalne zaponke ne zaprejo.



7. Namestite nazaj sklop podaljška vodila PCI in kartice.
8. Pojdite na “Zaključitev zamenjave delov” na strani 30.

Zamenjava kartice PCI

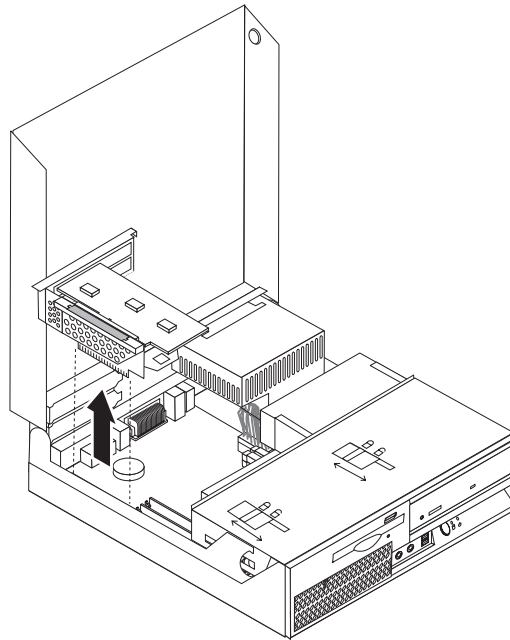
Pozor

Ne odpirajte računalnika ali poskušajte izvajati popravil, preden ne preberete “Pomembnih varnostnih informacij” v *Priročniku z varnostnimi in garancijskimi informacijami*, ki ste ga dobili z računalnikom. Če želite dobiti kopijo *Priročnika z varnostnimi in garancijskimi informacijami*, obiščite spletno stran s podporo na naslovu <http://www.lenovo.com/support>.

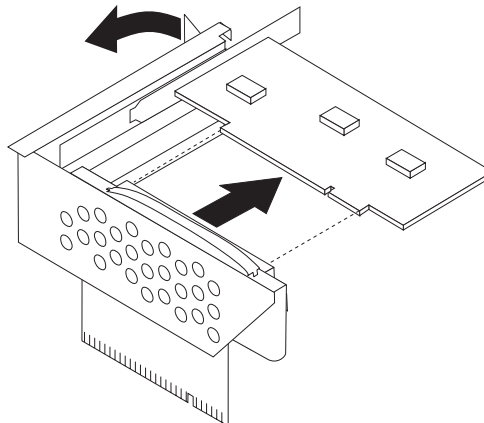
V tem razdelku so podana navodila za zamenjavo kartice PCI.

1. Odprite pokrov računalnika. Oglejte si “Odpiranje pokrova računalnika” na strani 5.

2. Medtem ko držite levi zadnji del ohišja računalnika navzdol, povlecite navzgor za ročico, da odstranite sklop podaljška vodila PCI, vključno z vsemi karticami, ki so že nameščene.

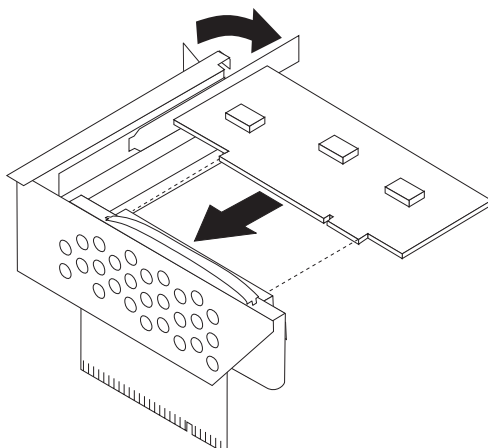


3. Odprite zapah kartice in odstranite okvarjeno kartico.



4. Odstranite novo kartico iz statično-zaščitne embalaže.
5. Namestite novo kartico v razširitveni spojnik v podaljšku vodila PCI.
6. Poskrbite, da je kartica v celoti spojena s spojnikom za kartico.

7. Zaprite zapah kartice, da pritrdite kartico.



8. Namestite nazaj sklop podaljška vodila PCI v sistemsko ploščo.

9. Pojdite na “Zaključitev zamenjave delov” na strani 30.

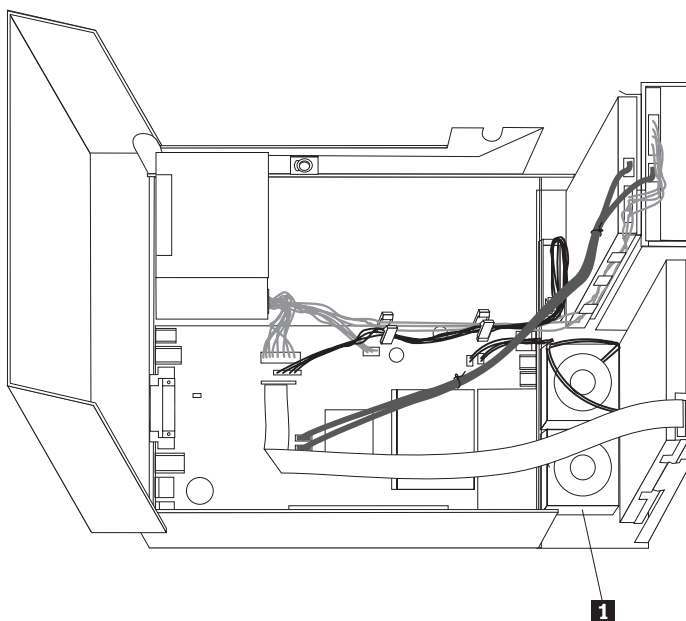
Zamenjava ventilatorskega sklopa

Pozor

Ne odpirajte računalnika ali poskušajte izvajati popravil, preden ne preberete “Pomembnih varnostnih informacij” v *Priročniku z varnostnimi in garancijskimi informacijami*, ki ste ga dobili z računalnikom. Če želite dobiti kopijo *Priročnika z varnostnimi in garancijskimi informacijami*, obiščite spletno stran s podporo na naslovu <http://www.lenovo.com/support>.

V tem razdelku so podana navodila za zamenjavo ventilatorskega sklopa.

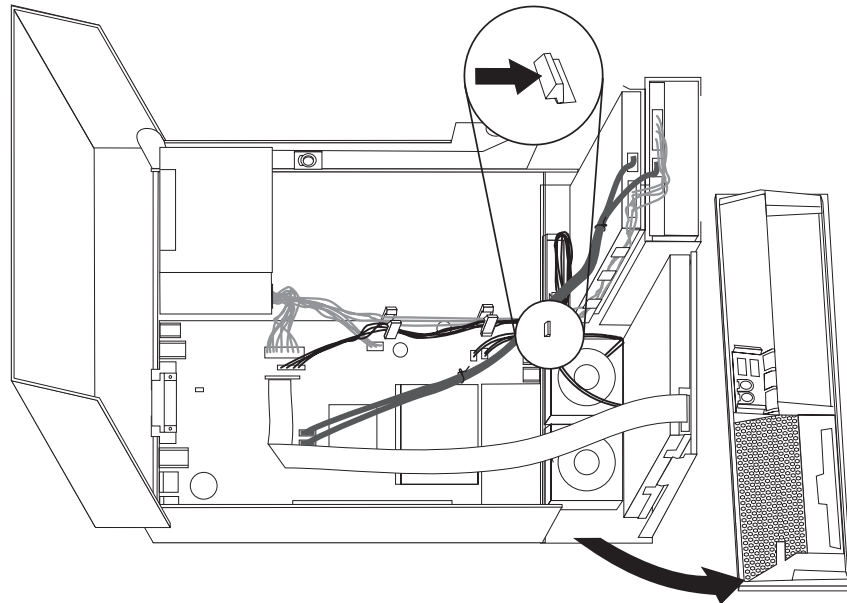
1. Odprite pokrov računalnika. Oglejte si “Odpiranje pokrova računalnika” na strani 5.
2. Zavrtite sklop ležišča pogona navzgor, da pridobite dostop do ventilatorskega sklopa **1**.



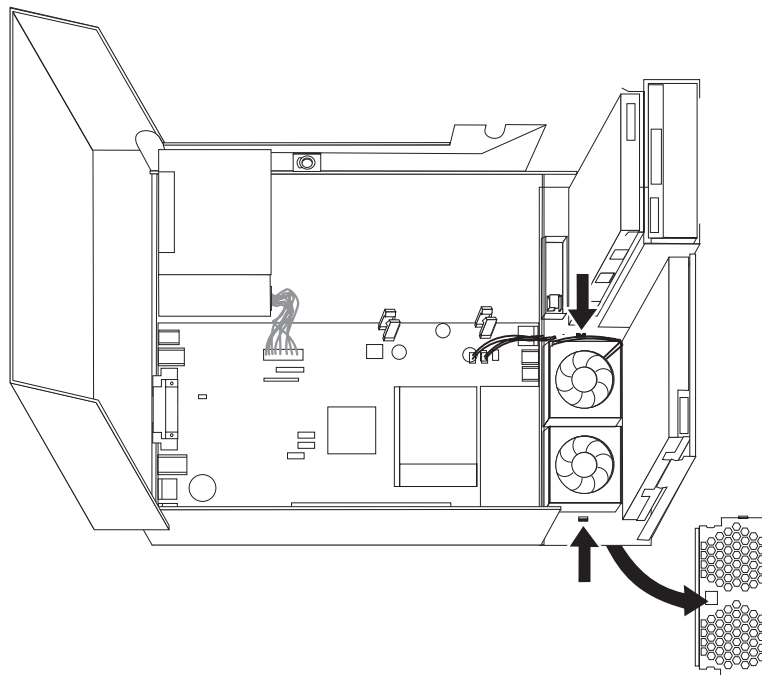
3. Odklopite kable ventilatorskega sklopa iz sistemske plošče. Oglejte si “Identifikacija delov na sistemski plošči” na strani 4.

Opomba: Zapomnite si nahajališče kablov ventilatorja, ko jih odklopite s sistemske plošče.

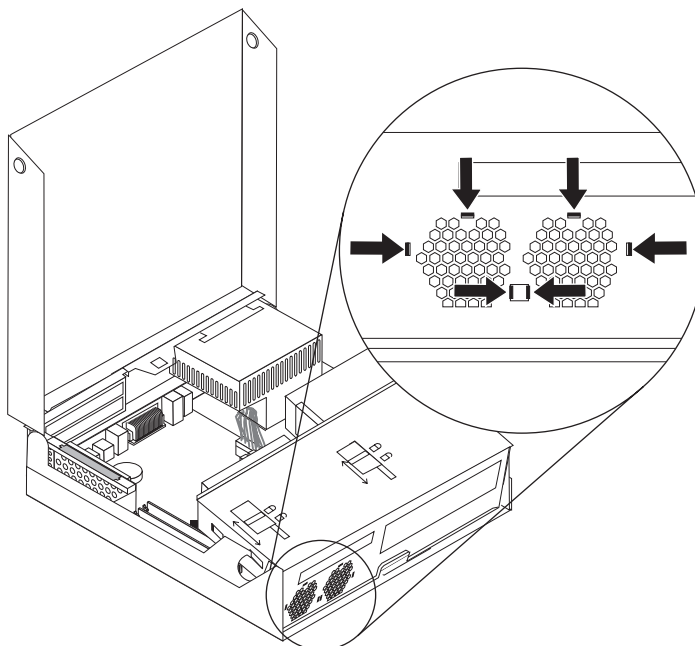
4. Odstranite sprednjo ploščo tako, da sprostite jeziček kot je prikazano, in obrnete ploščo s spodnjega dela navzven.



5. Odstranite plastični vložek za ploščo tako, da sprostite jezičke, kot je prikazano.



6. Odstranite ventilatorski sklop tako, da sprostite jezičke, kot je prikazano.



7. Namestite novi ventilatorski sklop in priključite kable ventilatorja na sistemsko ploščo.
8. Namestite nazaj plastični vložek.
9. Namestite nazaj sprednjo ploščo.
10. Pojdite na “Zaključitev zamenjave delov” na strani 30.

Zamenjava notranjega zvočnika

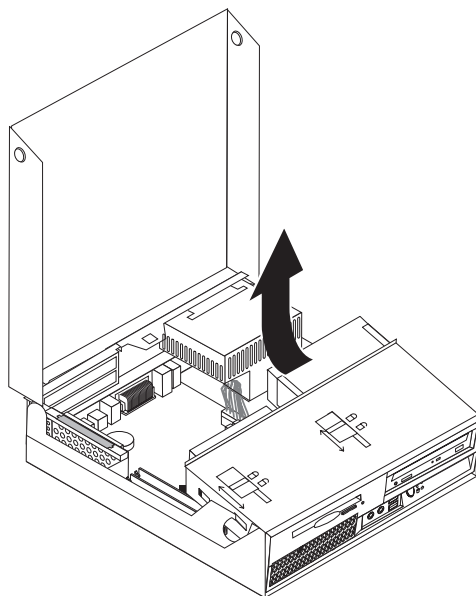
Pozor

Ne odpirajte računalnika ali poskušajte izvajati popravil, preden ne preberete “Pomembnih varnostnih informacij” v *Priročniku z varnostnimi in garancijskimi informacijami*, ki ste ga dobili z računalnikom. Če želite dobiti kopijo *Priročnika z varnostnimi in garancijskimi informacijami*, obiščite spletno stran s podporo na naslovu <http://www.lenovo.com/support>.

V tem razdelku so podana navodila za zamenjavo notranjega zvočnika.

1. Odprite pokrov računalnika. Oglejte si “Odpiranje pokrova računalnika” na strani 5.

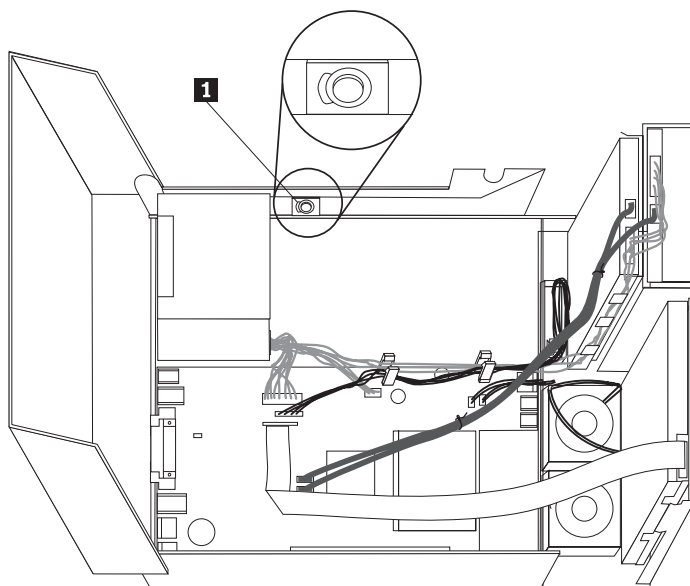
2. Obrnite sklop ležišča pogona navzgor, da pridete do sistemske plošče.



3. Poiščite spojnik za notranji zvočnik na sistemski plošči. Oglejte si “Nahajališča komponent” na strani 1.
4. Odklopite kabel notranjega zvočnika iz sistemske plošče. Oglejte si “Identifikacija delov na sistemski plošči” na strani 4.

Opomba: Zapomnite si nahajališče kabla zvočnika, ko ga odklopite s sistemske plošče.

5. Potisnite notranji zvočnik **1** navzgor, da ga sprostite s kovinskih jezičkov, s katerimi je pritrjen na dnu. Nato obrnite spodnji del notranjega zvočnika navzven ter zvočnik odstranite iz ohišja.



6. Namestite spodnji del novega notranjega zvočnika v kovinske jezičke in nato obrnite zgornji del notranjega zvočnika navznoter, da se zaskoči.
7. Priključite kabel zvočnika na sistemsko ploščo. Oglejte si “Identifikacija delov na sistemski plošči” na strani 4.
8. Pojdite na “Zaključitev zamenjave delov” na strani 30.

Zamenjava tipkovnice

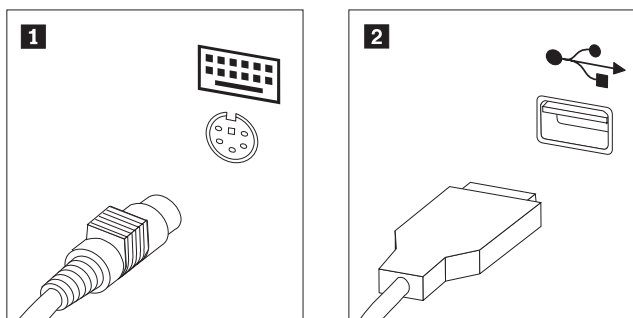
Pozor

Ne odpirajte računalnika ali poskušajte izvajati popravil, preden ne preberete “Pomembnih varnostnih informacij” v *Priročniku z varnostnimi in garancijskimi informacijami*, ki ste ga dobili z računalnikom. Če želite dobiti kopijo *Priročnika z varnostnimi in garancijskimi informacijami*, obiščite spletno stran s podporo na naslovu <http://www.lenovo.com/support>.

V tem razdelku so podana navodila za zamenjavo tipkovnice.

1. Iz pogonov odstranite vse medije (diskete, CD-je ali kasete), zaustavite operacijski sistem in izklopite vse priključene naprave ter računalnik.
2. Odklopite vse napajalne kable iz električnih vtičnic.
3. Poiščite spojnik za tipkovnico.

Opomba: Tipkovnica je mogoče povezana s standardnim spojnikom za tipkovnico **1** ali spojnikom USB **2**. Glede na to, kje je tipkovnica povezana, si oglejte “Nahajališča spojnikov na zadnji strani računalnika” na strani 3 ali “Nahajališča krmilnih elementov in spojnikov na sprednji strani računalnika” na strani 2.



4. Odklopite kabel okvarjene tipkovnice iz računalnika.
5. Priključite kabel nove tipkovnice v enega izmed spojnikov USB.
6. Pojdite na “Zaključitev zamenjave delov” na strani 30.

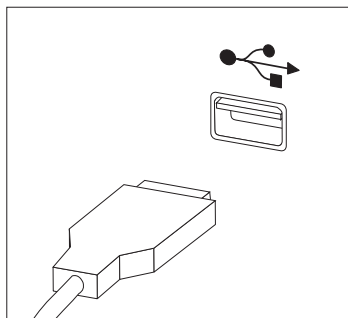
Zamenjava miške

Pozor

Ne odpirajte računalnika ali poskušajte izvajati popravil, preden ne preberete “Pomembnih varnostnih informacij” v *Priročniku z varnostnimi in garancijskimi informacijami*, ki ste ga dobili z računalnikom. Če želite dobiti kopijo *Priročnika z varnostnimi in garancijskimi informacijami*, obiščite spletno stran s podporo na naslovu <http://www.lenovo.com/support>.

V tem razdelku so podana navodila za zamenjavo miške.

1. Iz pogonov odstranite vse medije (diskete, CD-je ali kasete), zaustavite operacijski sistem in izklopite vse priključene naprave ter računalnik.
2. Odklopite vse napajalne kable iz električnih vtičnic.
3. Poiščite spojnik za miško. Oglejte si "Nahajališča krmilnih elementov in spojnikov na sprednji strani računalnika" na strani 2 ali "Nahajališča spojnikov na zadnji strani računalnika" na strani 3.



4. Odklopite kabel okvarjene miške iz računalnika.
5. Priključite kabel nove miške v enega izmed spojnikov USB.
6. Pojdite na "Zaključitev zamenjave delov".

Zaključitev zamenjave delov

Po končani zamenjavi delov zaprite pokrov ter priključite kable, vključno s telefonsko linijo in napajalnimi kable. Odvisno od zamenjanega dela bo morda treba s pripomočkom za nastavitev potrditi posodobljene informacije. Oglejte si "Uporaba pripomočka za nastavitev" v *Vodiču za uporabnika*.

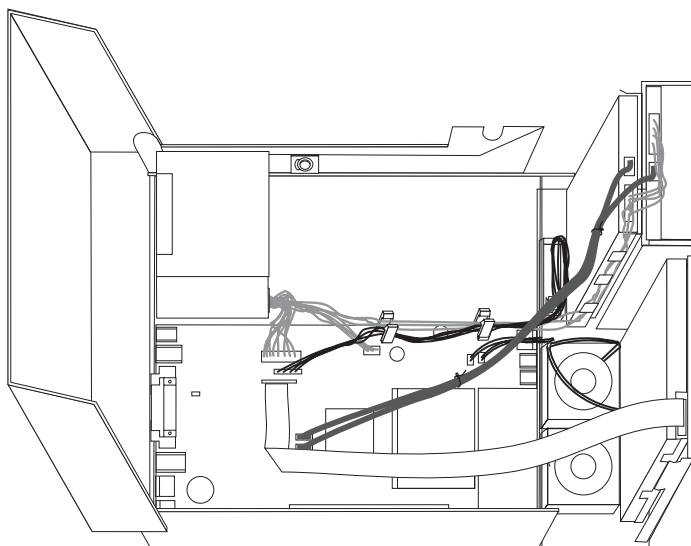
Če želite končati dele zamenjave:

1. Poskrbite, da so vse komponente ustrezno ponovno sestavljene in da v računalniku ni ostalo kakšno orodje ali nepriviti vijaki. Za nahajališča raznih komponent si oglejte "Nahajališča komponent" na strani 1.

2. Poskrbite, da so kabli pravilno napeljeni, preden spustite sklop ležišča pogona.

Pomembno

Pravilno napeljite napajalne kabre, da preprečite prepletanje s sklopom ležišča pogona. Kabli naj ne bodo razpeljani ob zgibih in po stranicah ohišja računalnika.



3. Spustite sklop ležišča pogona ter postavite zaklepe pogonov v zaklenjen položaj. V nasprotnem primeru ni mogoče zapreti pokrova računalnika.
4. Zaprite pokrov računalnika.
5. Če je nameščena ključavnica za pokrov, zaklenite pokrov.
6. Ponovno priključite zunanje kabre in napajalne kabre v računalnik. Oglejte si "Nahajališča spojnikov na zadnji strani računalnika" na strani 3.
7. Če ste zamenjali sistemsko ploščo ali mikroprocesor, morate posodobiti (flash) BIOS. Oglejte si "Posodobitev BIOS-a z diskete ali CD-ja".
8. Za posodobitev konfiguracije si oglejte "Uporaba pripomočka za nastavitve" v *Vodiču za uporabnika*.

Opomba: V večini držav zahteva Lenovo vrnitev okvarjenega dela CRU. Informacije o tem bodo priložene delu CRU oziroma jih boste prejeli nekaj dni po prejemu dela CRU.

Posodobitev BIOS-a z diskete ali CD-ja

Pomembno

Zaženite pripomoček za nastavitve in si oglejte sistemske informacije. Oglejte si temo "Uporaba pripomočka za nastavitve" v *Vodiču za uporabnika*. Če se serijska številka in vrsta/model računalnika, ki so navedeni v glavnem meniju, ne ujemajo s tistim, kar je natisnjeno na nalepki računalnika, morate posodobiti BIOS, da spremenite serijsko številko in vrsto/model računalnika.

Za posodobitev BIOS-a z diskete ali CD-ja naredite naslednje:

1. Vstavite disketo ali CD za posodobitev sistema v disketni ali optični pogon. Posodobitve sistema so na voljo na spletni strani <http://www.lenovo.com/support>.

Opomba: Če želite vstaviti CD v optični pogon, mora računalnik biti vključen.

2. Vključite računalnik. Če je že vključen, ga morate izključiti in ponovno vključiti. Posodobitev se začne.
3. Ko ste pozvani, da izberete jezik, pritisnite številko na tipkovnici, ki ustreza jeziku, nato pritisnite Enter.
4. Ko ste pozvani, da spremenite serijsko številko, pritisnite Y.
5. Vnesite 7-mestno serijsko številko računalnika in nato pritisnite Enter.
6. Ko ste pozvani, da spremenite vrsto/model računalnika, pritisnite Y.
7. Vnesite 7-mestno vrsto/model računalnika in nato pritisnite Enter.
8. Za zaključitev posodobitve sledite navodilom na zaslonu.

Dodatek. Obvestila

Družba Lenovo izdelkov, storitev ali funkcij, predstavljenih v tem dokumentu, morda ne bo nudila v vseh državah. Za informacije o izdelkih in storitvah, ki so trenutno na voljo na vašem območju, se obrnite na lokalnega predstavnika družbe Lenovo. Navedbe izdelkov, programov ali storitev Lenovo ne pomenijo, da je dovoljena uporaba samo teh izdelkov, programov ali storitev. Uporabite lahko katerikoli funkcionalno enakovreden izdelek, program ali storitev, ki ne krši avtorskih pravic družbe Lenovo. Uporabnik je dolžan, da ovrednoti in preveri delovanje vsakega drugega izdelka, programa ali storitve.

Družba Lenovo si pridržuje pravico do posedovanja patentov ali nerešenih patentnih prijav, ki pokrivajo vsebino, opisano v tem dokumentu. Ta dokument vam ne podeljuje nikakršne licence za te patente. Pisna vprašanja v zvezi z licencami lahko pošljete na naslednji naslov:

*Lenovo (United States), Inc.
500 Park Offices Drive, Hwy. 54
Research Triangle Park, NC 27709
U.S.A.
Attention: Lenovo Director of Licensing*

DRUŽBA LENOVO GROUP LTD. TO PUBLIKACIJO NUDI "TAKŠNO, KOT JE", BREZ KAKRŠNEKOLI GARANCIJE, IZRECNE ALI POSREDNE, VKLJUČNO Z, TODA NE OMEJENO NA POSREDNE GARANCIJE O NEKRŠITVAH, PRODAJNOSTI ALI USTREZNOSTI ZA DOLOČEN NAMEN. Nekatere sodne oblasti ne dovoljujejo izključitve izrecnih ali posrednih garancij. V tem primeru zgornja izločitev za vas ne velja.

Te informacije lahko vsebujejo tehnične nepravilnosti ali tiskovne napake. Informacije v tem dokumentu so občasno spremenjene. Te spremembe bodo vključene v nove izdaje publikacije. Družba Lenovo ima kadarkoli in brez predhodnega obvestila pravico do izboljšave in/ali priredbe izdelkov in/ali programov, opisanih v tej publikaciji.

Izdelki, opisani v tem dokumentu, niso namenjeni uporabi pri implantaciji ali drugih postopkih za ohranjanje življenja, pri katerih napačno delovanje lahko povzroči poškodbe ali smrt. Informacije v tem dokumentu ne vplivajo na in ne spreminjajo specifikacij ali garancij izdelka Lenovo. Noben del tega dokumenta ne predstavlja izrecne ali posredne licence ali jamstva za nadomestilo škode, ki izvira iz avtorskih pravic družbe Lenovo ali tretjih strank. Vse informacije v tem dokumentu so bile pridobljene v določenih okoljih in so predstavljene zgolj ilustrativno. Rezultati iz drugih delovnih okolij se lahko razlikujejo.

Družba Lenovo ima pravico do distribucije vaših podatkov na kakršenkoli njej primeren način brez kakršnihkoli obveznosti do vas.

Spletne strani, ki niso last družbe Lenovo, so omenjene le zaradi pripravnosti in ne pomenijo promoviranja teh spletnih strani. Vsebina teh spletnih strani, ki jih uporabljate na lastno odgovornost, ni del gradiva za ta izdelek Lenovo.

Vsi podatki o učinkovitosti, ki jih ta dokument vsebuje, so bili pridobljeni v nadzorovanem okolju. Zaradi tega se lahko rezultati, pridobljeni v drugih operacijskih okoljih, občutno razlikujejo. Nekatera merjenja so bila izvedena na razvojnih sistemih, zato ne jamčimo, da bodo ta merjenja enaka na sistemih, ki so običajno na voljo. Nekatera merjenja smo presodili s pomočjo ekstrapolacije. Dejanski rezultati se lahko razlikujejo. Uporabniki tega dokumenta naj preverijo ustrezne podatke za svoje okolje.

Obvestilo o televizijskem delovanju

Naslednje obvestilo se nanaša na modele s tovarniško nameščeno funkcijo TV-izhoda.

Ta izdelek vsebuje avtorsko zaščiteno tehnologijo, ki je zaščitena z metodnimi koncesijami določenih patentov v ZDA in z ostalimi avtorskimi pravicami, ki so v lasti Macrovision Corporation in drugih imetnikov pravic. Uporaba te avtorsko zaščitene tehnologije mora biti dovoljena s strani Macrovision Corporation, namenjena pa je domači in drugačni omejeni uporabi, razen če Macrovision Corporation ne določi drugače. Obratni inženiring in demontiranje je prepovedano.

Blagovne znamke

Naslednji izrazi so blagovne znamke Lenovo v ZDA in/ali drugih državah:

Lenovo
ThinkCentre

IBM je blagovna znamka International Business Machines Corporation v ZDA, drugih državah ali obojih.

Imena drugih podjetij, izdelkov ali storitev so lahko blagovne ali storitvene znamke drugih.

ThinkCentre

Številka dela: 42Y4648

Natisnjeno na Danskem

(1P) P/N: 42Y4648

