

Bezpečnostní pokyny a informace o záruce

Uvnitř

- důležité bezpečnostní instrukce
- zdroje informací
- záruka a upozornění
- jednotky CRU (Customer Replacement Units)

ThinkCentre

Bezpečnostní pokyny a informace o záruce

Poznámka:

Před použitím produktu a těchto informací si přečtěte:

- Kapitola 1, “Důležité bezpečnostní instrukce”, na stránce 1
- Kapitola 3, “Lenovo - Prohlášení o omezené záruce”, na stránce 19
- Kapitola 5, “Upozornění”, na stránce 61

Třetí vydání (únor 2007)

© Copyright Lenovo 2005, 2006.

Části © Copyright International Business Machines Corporation 2005.

Všechna práva vyhrazena.

Obsah

Kapitola 1. Důležité bezpečnostní instrukce	1
Stavy, které vyžadují okamžitou akci	1
Obecná bezpečnostní ustanovení	2
Servis a upgrady	2
Jak zabránit výboji statické elektřiny	3
Napájecí šňůry a napájecí zdroje	4
Přepínač napětí	4
Prodlužovací kabely a podobná zařízení	5
Zástrčky a zásuvky	5
Externí zařízení	6
Baterie	6
Teplo a větrání produktu	6
Provozní prostředí	7
Bezpečnostní instrukce týkající se elektrického proudu	8
Poznámka k lithiové baterii	9
Bezpečnostní instrukce k modemu	9
Prohlášení o shodě pro lasery	10
Prohlášení k napájecímu zdroji	10
Produkty s nainstalovanými volbami televizních tunerů	11
Upozornění pro techniky instalující CATV systémy	11
Příklad uzemnění antény	12
Bezpečnost dat	13
Čištění a údržba	13
Použití sluchátek	14
Další bezpečnostní instrukce	14
Kapitola 2. Zdroje informací	15
Složka Online Books	15
Program ThinkVantage Productivity Center	16
System Access Help	16
www.lenovo.com	16
Záznam informací o počítači	17
Kapitola 3. Lenovo - Prohlášení o omezené záruce	19
Část 1 - Obecná ustanovení	19
Část 2 - Ustanovení specifická pro jednotlivé státy	23
Část 3 - Informace o záruce	36
Záruční doba	36
Typy záručního servisu	51
Celosvětový telefonní seznam	52
Záruční dodatek pro Mexiko	56
Kapitola 4. Jednotky CRU (Customer Replacement Units)	59

Kapitola 5. Upozornění	61
Upozornění na televizní výstup	62
Ochranné známky	62
Poznámky k elektromagnetickému vyzařování	63
Prohlášení o shodě s FCC (Federal Communications Commission)	63
Průmyslová vyhláška Kanady o shodě s emisní třídou B	64
Prohlášení o shodě se směrnicemi EMC Evropské unie.	64
Korejské prohlášení pro zařízení třídy B	64
Japonské prohlášení o shodě s VCCI pro zařízení třídy B	64
Japonské prohlášení o shodě pro produkty používající proud menší nebo rovný 20 A na jednu fázi.	64
Informace o službách k produktům Lenovo v Tchaj-wanu	65
Požadavky FCC (Federal Communications Commission) a telekomunikačních společností	65
Certifikační štítek kanadského komunikačního úřadu (Canadian Department of Communications)	66
Poznámka k napájecí šňůře	67
Upozornění ke kabelům a šňůrám z PVC.	69
Upozornění týkající se likvidace odpadních elektrických a elektronických zařízení (OEEZ)	69
Prohlášení týkající se likvidace odpadních elektrických a elektronických zařízení v Evropské unii	69
Japonské prohlášení o recyklaci	69
Sběr a recyklace nepoužívaných počítačů a monitorů od společnosti Lenovo	69
Likvidace počítačových dílů od společnosti Lenovo	70
Likvidace nepoužívaných lithiových baterií z počítačů od společnosti Lenovo	70

Kapitola 1. Důležité bezpečnostní instrukce

Poznámka

Nejprve si, prosím, přečtěte důležité bezpečnostní instrukce.

Tyto instrukce vám pomohou bezpečně používat váš osobní stolní nebo přenosný počítač. Uchovejte si dokumentaci dodanou s počítačem a postupujte v souladu s ní. Instrukce v tomto dokumentu nemění podmínky, za kterých jste počítač pořídili, ani podmínky v Omezené záruce Lenovo™. Další informace viz téma Kapitola 3, “Lenovo - Prohlášení o omezené záruce”, na stránce 19.

Bezpečnost zákazníků je důležitá. Produkty jsou navrženy tak, aby byly bezpečné a účinné. Osobní počítače jsou však elektronická zařízení. Napájecí šňůry, napájecí adaptéry a další díly mohou způsobit nebezpečné situace vedoucí k úrazu nebo poškození majetku, zvláště jsou-li používány nesprávným způsobem. Toto nebezpečí snížíte tím, že budete postupovat podle návodu k produktu, že budete dodržovat pokyny uvedené na produktu a v dokumentaci a že si pečlivě přečtete informace v tomto dokumentu. Dodržováním pokynů uvedených v tomto dokumentu a v dokumentaci k produktu se budete chránit před nebezpečím a vytvoříte bezpečnější pracovní prostředí u počítače.

Poznámka: Tyto instrukce obsahují odkazy na napájecí adaptéry a baterie. Kromě přenosných počítačů v provedení notebook jsou některé produkty (jako reproduktory a monitory) dodávány s externími napájecími adaptéry. Máte-li takový produkt, pak tyto instrukce platí i pro něj. Počítače obsahují vnitřní baterii velikosti mince, která poskytuje napájení pro systémové hodiny i v době, kdy počítač není připojen k napájení, takže se bezpečnostní instrukce pro baterie vztahují na všechny počítače.

Stavy, které vyžadují okamžitou akci

K poškození produktu může dojít nesprávným používáním nebo zanedbáním údržby. Některé poškození může být natolik závažné, že by produkt neměl být používán, dokud není zkontrolován a případně opraven autorizovaným servisem.

Při zapínání věnujte produktu, jako každému elektronickému zařízení, pozornost. Ve výjimečných případech můžete ucítit či uvidět dým nebo jiskry vyletující z ventilačních otvorů produktu nebo můžete uslyšet zvuk, jako je prasknutí nebo zasyčení. Tyto jevy mohou znamenat, že selhala vnitřní elektronická součástka tak, že neohrožuje bezpečnost. Také mohou znamenat, že došlo k nebezpečné poruše. Nepodstupujte zbytečné riziko a nepokoušejte se vyřešit situaci sami. Další asistenci vám poskytne středisko Customer Support Center. Seznam telefonních čísel servisu a podpory uvádí “Celosvětový telefonní seznam” na stránce 52.

Počítač a jeho díly často kontrolujte, zda nevykazují známky poškození, opotřebení nebo nebezpečí. Nejsou-li všechny díly v pořádku, produkt nepoužívejte. obraťte se na středisko Customer Support Center nebo na výrobce produktu, aby vám sdělili, jak produkt zkontrolovat a případně opravit.

Pokud dojde k některému z následujících výjimečných případů, přestaňte používat produkt a odpojte ho od napájení a telekomunikačních linek, dokud nezískáte od střediska Customer Support Center pokyny pro další postup.

- Napájecí šňůry a adaptéry, zástrčky, chrániče přepětí nebo napájecí zdroje jsou prasklé, rozbité nebo jinak poškozené.
- Znamky přehřátí, kouře, jisker nebo ohně.
- Poškození baterie (jako praskliny či promáčknutí), výtok z baterie nebo usazování cizího materiálu na baterii.
- Produkt vydává praskavý či syčivý zvuk nebo zápach.
- Znamky, že na počítač, napájecí šňůru či napájecí adaptér byla vylita kapalina nebo upuštěn předmět.
- Počítač, napájecí šňůra nebo napájecí adaptér přišly do styku s tekutinou.
- Produkt byl upuštěn nebo jinak poškozen.
- Produkt nefunguje normálně při dodržování návodu k použití.

Poznámka: Zjistíte-li některý z těchto případů u produktu (jako je prodlužovací šňůra) od jiného dodavatele, než je Lenovo, přestaňte daný produkt používat, dokud nezískáte od zástupce dodavatele další pokyny nebo odpovídající náhradu.

Obecná bezpečnostní ustanovení

Riziko úrazu či poškození majetku snížíte dodržováním následujících bezpečnostních pravidel.

Servis a upgrady

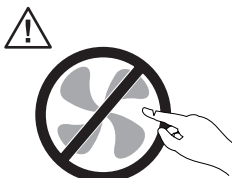
Nepokoušejte se opravit produkt sami, pokud k tomu nedostanete pokyn od servisního střediska Customer Support Center nebo z příslušné dokumentace. Opravy zadávejte pouze poskytovatelé služeb, který má oprávnění k provádění oprav daného produktu.

Poznámka: Některé díly počítače mohou vyměnit zákazníci. Upgrady se obvykle označují jako doplňky. Náhradní díly schválené pro instalaci zákazníkem jsou označovány jako CRU (Customer Replaceable Units). Společnost Lenovo poskytuje dokumentaci s pokyny, které stanoví, kdy je pro zákazníky vhodné, aby si instalovali doplňky nebo vyměňovali jednotky CRU. Při instalaci nebo výměně dílů musíte důsledně dodržovat všechny pokyny. Stav Vypnuto indikátoru napájení nemusí nezbytně znamenat, že je v produktu nulová úroveň napětí. Před sejmutím krytů ze zařízení vybaveného napájecí šňůrou pro zdroj střídavého napětí se vždy přesvědčete, že je napájení vypnuté a že je produkt odpojen od všech zdrojů napájení. Další informace

o jednotkách CRU najdete v uživatelské příručce k tomuto produktu. S jakýmkoliv otázkami se obraťte na servisní středisko Customer Support Center.

Ačkoliv po odpojení napájecí šňůry nejsou v počítači žádné pohyblivé díly, pro vaši bezpečnost jsou nutná následující varování.

Nebezpečí



Nebezpečné pohyblivé díly. Nedotýkejte se prsty ani jinými částmi těla.

Upozornění



Před výměnou jednotky CRU vypněte počítač a počkejte tři až pět minut, než otevřete kryt, aby se počítač ochladil.

Jak zabránit výboji statické elektřiny

Statická elektřina, která je pro vás neškodná, může vážně poškodit počítačové díly a komponenty. Nesprávná manipulace s díly citlivými na statickou elektřinu může způsobit poškození těchto dílů. Po rozbalení doplňku nebo jednotky CRU neotevírejte obal chránící díl před statickou elektřinou, dokud vás pokyny nevyzvou k jeho instalaci.

Při manipulaci s doplňky nebo jednotkami CRU nebo při práci uvnitř počítače se vyhnete poškození dílu statickou elektřinou, učiníte-li následující preventivní opatření:

- Omezte svůj pohyb. Pohyb kolem vás vytváří pole nabitě statickou elektřinou.
- S komponentami počítače vždy zacházejte opatrně. Při manipulaci s adaptéry, paměťovými moduly a dalšími deskami s obvody se dotýkejte pouze okrajů. Nikdy se nedotýkejte žádného nechráněného obvodu.
- Chraňte komponenty před dotykem dalších osob.
- Před instalací komponenty nebo jednotky CRU, které jsou citlivé na statickou elektřinu, nejprve přiložte antistatický obal, v němž je uložena, ke kovovému krytu

rozšiřujícího slotu nebo k jinému kovovému povrchu bez nátěru na dobu minimálně dvou sekund. Tím zmenšíte statickou elektřinu na obalu i na povrchu svého těla.

- Je-li to možné, vyjměte díl citlivý na statickou elektřinu z antistatického obalu a nainstalujte jej, aniž byste jej položili. Není-li to možné, položte antistatický obal na rovný hladký povrch a teprve na něj díl položte.
- Nepokládejte díl na kryt počítače ani na jiný kovový povrch.

Napájecí šňůry a napájecí zdroje

Používejte pouze napájecí šňůry a napájecí zdroje dodávané výrobcem produktu.

Napájecí šňůry musí být schváleny pro bezpečný provoz. V Německu je to typ H05VV-F, 3G, 0,75 mm² nebo vyšší. V ostatních zemích použijte odpovídající vyhovující typy.

Nenamotávejte napájecí šňůru na adaptér nebo jiný předmět. Mohla by se rozedřít, prasknout nebo zohýbat. To představuje bezpečnostní riziko.

Napájecí kabely umístěte tak, aby po nich nikdo nešlapal, nezakopl o ně nebo aby je neskříply nějaké předměty.

Napájecí šňůry a adaptéry chraňte před kapalinami. Například nenechávejte napájecí šňůru nebo adaptér v blízkosti umyvadel, van, záchodů nebo podlah umývaných vodou. Kapaliny mohou způsobit zkrat, zvláště byla-li napájecí šňůra (nebo adaptér) nesprávně používána. Kapaliny mohou také způsobit postupnou korozi kontaktů napájecí šňůry nebo konektorů, která může způsobit přehřátí.

Napájecí a datové kabely vždy připojujte ve správném pořadí a ujistěte se, že jsou bezpečně a úplně zapojeny do zásuvek.

Nepoužívejte napájecí adaptér, který má známky koroze na kolicích zástrčky pro vstup střídavého napětí nebo vykazuje známky přehřátí (například deformovaný plast) na zástrčce nebo kdekoli na adaptéru.

Nepoužívejte napájecí kabely, jejichž kolíky na zástrčce nebo konektoru vykazují známky koroze nebo přehřátí, nebo které jsou jakýmkoliv způsobem poškozeny.

Přepínač napětí

Některé počítače jsou vybaveny přepínačem napětí, který je umístěn v blízkosti konektoru pro napájecí šňůru na počítači. Pokud je váš počítač vybaven přepínačem napětí, zajistěte, aby byl nastaven na napětí odpovídající napětí ve vaší elektrické zásuvce. Nesprávné nastavení přepínače elektrického napětí může mít za následek poškození počítače.

Jestliže na vašem počítači není přepínač napětí, smíte počítač provozovat pouze pod napětím, které je obvyklé v zemi či regionu, v nichž jste počítač původně zakoupili.

Jestliže počítač přesunete do jiné země, musíte vzít na vědomí níže uvedené informace:

- Jestliže na vašem počítači není přepínač napětí, nepřipojujte počítač do elektrické zásuvky, dokud neověříte, že v zásuvce je stejné napětí, jaké bylo v zemi či regionu, kde jste počítač původně zakoupili.
- Pokud je váš počítač vybaven přepínačem napětí, nezapojujte počítač do elektrické zásuvky, dokud neověříte, že hodnota nastavená na přepínači napětí odpovídá napětí v elektrické zásuvce v dané zemi či regionu.

Pokud si nejste jisti, jaké napětí je ve vaší elektrické zásuvce, obraťte se na místní energetické závody nebo si prostudujte webové stránky či jinou literaturu určenou pro návštěvníky země či regionu, kde se právě nacházíte.

Prodlužovací kabely a podobná zařízení

Ověřte, že prodlužovací kabely, chrániče přepětí, nepřerušitelné zdroje napájení a zásuvky odpovídají požadavkům produktu na elektrický příkon. Tato zařízení nikdy nepřetěžujte. Používáte-li napájecí lišty, nepřekračujte doporučený příkon na vstupu. S otázkami o příkonu a požadavcích na napájení se obraťte na elektrotechnika.

Zástrčky a zásuvky

Pokud zásuvka, kterou chcete použít pro vaše zařízení, vykazuje znaky poškození nebo koroze, nepoužívejte ji, dokud není opravena kvalifikovaným elektrotechnikem.

Zástrčku neohýbejte a neupravujte. Je-li zástrčka poškozena, získejte od výrobce náhradu.

Do elektrické zásuvky nezapojujte kromě počítače další domácí či firemní přístroje s velkou spotřebou elektřiny, jinak nestabilní napětí může poškodit počítač, data nebo připojená zařízení.

Některé produkty mají tříkolíkovou zástrčku. Tato zástrčka se používá do uzemněných zásuvek. Tím se zvyšuje bezpečnost. Nedávejte tyto zástrčky do neuzemněných zásuvek. Není-li možné zasunout zástrčku do zásuvky, obraťte se na elektrotechnika, aby vám dodal odpovídající adaptér nebo uzemněnou zásuvku. Zásuvky nikdy nepřetěžujte. Celkový příkon systému by neměl přesáhnout 80 procent jmenovitého příkonu obvodu. S otázkami o napájení a příkonu obvodů se obraťte na elektrotechnika.

Ujistěte se, že používaná zásuvka je správně zapojena, snadno dostupná a poblíž zařízení. Napájecí kabely nenapínejte způsobem, který kabely namáhá.

Elektrická zásuvka musí mít správné hodnoty napětí a proudu pro instalovaný produkt.

Zařízení k elektrickým zásuvkám připojujte a odpojíte opatrně.

Externí zařízení

Během doby, kdy je počítač zapnutý, nepřipojujte ani neodpojujte jakékoli kabely externích zařízení, kromě kabelů rozhraní USB a 1394, jinak může dojít k poškození počítače. Chcete-li zabránit potenciálnímu poškození připojených zařízení, počkejte po vypnutí počítače alespoň 5 sekund a pak teprve externí zařízení odpojte.

Baterie

Všechny osobní počítače Lenovo obsahují nedobíjitelnou baterii velikosti mince, která napájí systémové hodiny. Mnoho mobilních produktů, jako jsou například přenosné počítače v provedení notebook, dále používá dobíjitelnou baterii pro napájení systému, který není momentálně zapojen v síti. Baterie od Lenovo byly testovány z hlediska kompatibility s vaším produktem a měly by být nahrazeny pouze schválenými bateriemi.

Nikdy baterii neotvírejte a nepokoušejte se ji opravit. Nepokoušejte se baterie rozmačkat, propíchnout nebo spálit a nezkratujte jejich kontakty. Nevystavujte baterii vodě nebo jiným kapalinám. Baterie nabíjejte pouze podle instrukcí v dokumentaci dodávané s produktem.

Nesprávné zacházení s baterií může způsobit její přehřátí a únik plynu z baterie nebo její vzplanutí. Je-li baterie poškozena nebo zjistíte-li, že baterie teče nebo že se na jejích kontaktech usazuje cizí materiál, přestaňte baterii používat a pořiďte si novou baterii od výrobce baterie.

Baterie, které nebyly dlouho používány, mohou ztrácet účinnost. U některých baterií (obzvláště Li-Ion) zvýší ponechání nepoužívané baterie ve vybitém stavu možnost zkratu baterie, což zkrátí životnost baterie a představuje bezpečnostní riziko. Nenechávejte Li-Ion baterie úplně vybit a neskladujte je ve vybitém stavu.

Teplo a větrání produktu

Počítače, napájecí adaptéry a různá příslušenství po zapnutí a při dobíjení baterií produkují teplo. Vždy dodržujte tato základní pravidla:

- Když jsou váš počítač, AC adaptér nebo příslušenství v činnosti nebo když se dobíjí baterie, nenechávejte je příliš dlouho na klíně nebo jiné části těla. Váš počítač, AC adaptér a různá příslušenství produkují během běžného provozu určité množství tepla. Dlouhodobý kontakt počítače s tělem může být nepříjemný nebo může dokonce způsobit popáleniny.
- Nedobíjejte baterii a neprovodíte počítač, AC adaptér nebo příslušenství v blízkosti hořlavých materiálů nebo ve výbušném prostředí.
- Větrací otvory, ventilátory a chladiče jsou součástí produktu kvůli zajištění bezpečnosti, pohodlí a spolehlivého provozu. Při položení produktu na měkký povrch, jako je postel, pohovka nebo koberec, může dojít k zakrytí větracích otvorů nebo zablokování ventilátorů. Ventilátory a větrací otvory nikdy neblokujte, nezakrývejte nebo nevypínejte.

Minimálně jednou za tři měsíce byste měli zkontrolovat stolní počítač, zda se na něm/v něm nenahromadil prach. Než s touto kontrolou začnete, vypněte napájení a odpojte napájecí šňůru počítače ze zásuvky. Pak odstraňte prach z ventilátorů a větracích otvorů. Pokud si povšimnete nahromadění externího prachu, musíte prach odstranit z vnitřní strany počítače včetně sestavy chladiče, ventilátorů napájení a větráků. Nezapomeňte, že před otevřením krytu musíte vždy vypnout počítač a odpojit napájecí šňůru ze zásuvky. Pokud je to možné, vyhněte se provozování počítače v prostoru dvou stop od oblastí s vysokým provozem. Pokud je nezbytné provozovat počítač v oblasti s vysokým provozem nebo v blízkosti takové oblasti, měli byste často kontrolovat počítač a v případě potřeby jej vyčistit.

K tomu, abyste zajistili bezpečný a optimální výkon vašeho počítače, musíte dodržovat níže uvedená základní opatření:

- Kryt počítače musí být vždy, když je počítač zapojen do zásuvky, zavřený.
- Je nezbytně nutno kontrolovat vnější stranu počítače, zda se na ní nenahromadila prachová vrstva.
- Je nutné odstranit prach z ventilátorů a větracích otvorů. U počítačů, které jsou provozovány v oblastech s vyšším provozem, může být nutné častější čištění.
- Neomezujte přístup vzduchu k jakýmkoli větracím otvorům a neucpávejte je.
- Počítač nesmí být "zabudován" do nábytku, neboť by to mohlo zvýšit riziko přehřátí.
- Teplota vzduchu proudícího uvnitř počítače nesmí překročit 35 °C (95 °F).
- Nepoužívejte zařízení pro filtraci vzduchu určená pro jiná provedení než desktop.

Provozní prostředí

Optimální provozní prostředí pro počítač je teplota 10 °C - 35 °C (50 °F - 95 °F) a vlhkost v rozsahu mezi 35 % a 80 %. Je-li počítač při skladování či přepravě vystaven teplotám pod 10 °C (50 °F), nechejte ho před použitím pomalu zahřát na optimální provozní teplotu 10 °C - 35 °C (50 °F - 95 °F). V extrémních podmínkách může tento proces trvat 2 hodiny. Pokud počítač před používáním nenecháte zahřát na optimální provozní teplotu, může to vést k jeho neopravitelnému poškození.

Je-li to možné, umístěte počítač na dobře větrané a suché místo bez přístupu přímého slunečního záření.

Do blízkosti počítače neumísťujte elektrická zařízení, jako je elektrický ventilátor, rádio, reproduktory s vysokým výkonem, klimatizace a mikrovlnná trouba, protože silná magnetická pole vytvářená těmito zařízeními mohou poškodit monitor nebo data na pevném disku.

Na počítač (nebo další připojená zařízení) nebo vedle něho nepokládejte žádné nápoje. Dojde-li k vylití kapaliny do počítače nebo připojeného zařízení, může to způsobit zkrat nebo jiné poškození.

Nejezte ani nekuřte nad klávesnicí. Částičky, které napadají do klávesnice, mohou způsobit poškození.

Bezpečnostní instrukce týkající se elektrického proudu

Nebezpečí

Elektrický proud v napájecích, telefonních a datových kabelech je nebezpečný.

Ochrana před úrazem elektrickým proudem:

- Chcete-li se vyhnout potenciálnímu úrazu elektrickým proudem, nepoužívejte počítač za bouřky.
- Za bouřky nepřipojujte ani neodpojujte kabely, neprovádějte instalaci, údržbu ani rekonfiguraci tohoto produktu.
- Všechny napájecí šňůry připojujte pouze k řádně zapojené elektrické zásuvce (s ochranným kolíkem).
- Všechna zařízení, která budou připojena k tomuto produktu, zapojte do správně zapojených zásuvek.
- Datové kabely připojujte nebo odpojujte, pokud možno, pouze jednou rukou.
- Nikdy nezapínejte zařízení, která vykazují známky poškození ohněm, vodou nebo jiná strukturální poškození.
- Pokud není v postupech instalace a konfigurace specifikováno jinak, odpojte před sejmutím krytů připojené napájecí šňůry, telekomunikační systémy, síť a modem.
- Při instalaci, přemísťování nebo otvírání krytů tohoto produktu nebo připojených zařízení připojujte a odpojujte kabely způsobem popsáným v následující tabulce.

Připojování:

1. Vypněte všechna zařízení.
2. Nejdříve připojte všechny kabely k zařízení.
3. Zapojte datové kabely ke konektorům.
4. Zapojte napájecí šňůry do zásuvky.
5. Zapněte zařízení.

Odpojování:

1. Vypněte všechna zařízení.
2. Nejdříve odpojte napájecí šňůry ze zásuvky.
3. Odpojte datové kabely od konektorů.
4. Odpojte všechny kabely ze zařízení.

Poznámka k lithiové baterii

Pozor
Při nesprávné výměně baterie hrozí nebezpečí exploze.

K náhradě lithiové knoflíkové baterie používejte pouze stejný či obdobný typ, jako je ten doporučený výrobcem. Baterie obsahuje lithium a při nesprávném používání, zacházení nebo likvidaci může explodovat.

Baterie se nesmí:

- Nechat přijít do styku s vodou.
- Zahřívat na více než 100 °C (212 °F).
- Opravovat nebo rozebírat.

Likvidace baterie musí být provedena podle místních předpisů a nařízení.

Níže uvedené prohlášení se vztahuje na uživatele státu Kalifornie, USA.

Chloristanové materiály: Může být nezbytné zvláštní zacházení. Viz webové stránky na adrese

www.dtsc.ca.gov/hazardouswaste/perchlorate.

Bezpečnostní instrukce k modemu

Pozor
Chcete-li snížit riziko požáru, používejte pouze telekomunikační kabel 26 AWG nebo větší.

Pro snížení rizika požáru, úrazu nebo poškození při používání telekomunikačního zařízení vždy dodržujte základní bezpečnostní pravidla, jako např.:

- Nikdy neinstalujte telefonní kabely za bouřky.
- Nikdy neinstalujte telefonní konektory ve vlhkém prostředí, pokud nejsou pro toto prostředí speciálně určeny.
- Nikdy se nedotýkejte neizolovaných telefonních drátů nebo svorek, dokud nebude telefonní linka odpojena od sítě.
- Při instalaci a úpravě telefonních linek buďte opatrní.
- Při bouřce nepoužívejte telefon (nevztahuje se na bezdrátový typ). Hrozí nebezpečí úrazu elektrickým proudem od blesku.
- Nepoužívejte telefon v blízkosti úniku plynu.

Prohlášení o shodě pro lasery

Některé modely osobních počítačů jsou od výrobce vybaveny jednotkou CD nebo DVD. Jednotky CD a DVD jsou také prodávány samostatně jako doplňky. Jednotky CD a DVD jsou laserové produkty. Zařízení CD-ROM a DVD-ROM od IBM jsou v USA certifikována jako zařízení splňující požadavky ministerstva zdravotnictví stanovené v právních předpisech 21 Code of Federal Regulations (DHHS 21 CFR) Subchapter J pro laserová zařízení třídy 1. Celosvětově jsou jednotky certifikovány jako zařízení splňující směrnice IEC 60825-1 a CENELEC EN 60 825-1 pro laserová zařízení třídy 1.

Pokud je instalována jednotka CD nebo DVD, dodržujte následující pokyny pro manipulaci.

Pozor

Budete-li používat ovládací prvky nebo provádět úpravy či procedury jiným než zde popsáním způsobem, můžete se vystavit nebezpečnému záření.

Neodstraňujte kryty jednotek. Odstranění krytů z jednotky CD nebo DVD může mít za následek vystavení se nebezpečnému laserovému záření. Uvnitř jednotky CD nebo DVD nejsou žádné díly podléhající servisu.

Některé jednotky CD a DVD obsahují zabudovanou laserovou diodu třídy 3A nebo třídy 3B. Uvědomte si následující:

Nebezpečí

Při otevření hrozí nebezpečí ozáření laserem. Nedívejte se přímo do paprsků (ani pomocí optických nástrojů) a vyvarujte se přímého ozáření paprsky.

Prohlášení k napájecímu zdroji

Nikdy neodstraňujte kryt na napájecím zdroji, ani žádný díl, na kterém je následující štítek.



Uvnitř komponent, na kterých je připevněn tento štítek, je nebezpečné napětí, proud a úroveň energie. Uvnitř takových komponent nejsou žádné opravitelné díly. Máte-li podezření, že takový díl způsobuje problém, obraťte se na servisního technika.

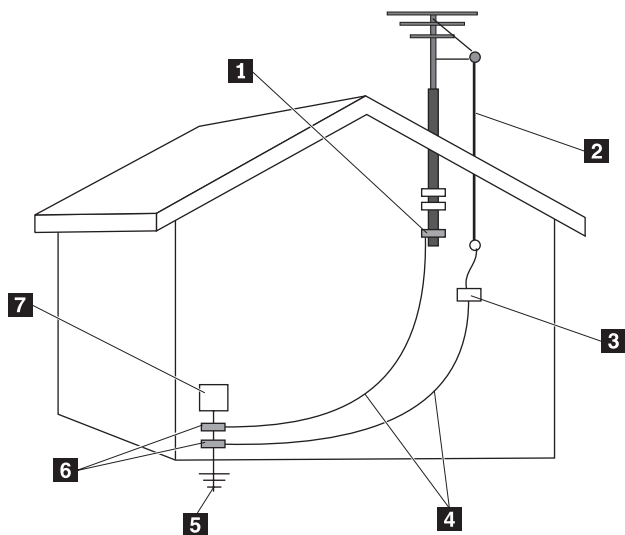
Produkty s nainstalovanými volbami televizních tunerů

Níže uvedená poznámka se vztahuje na produkty obsahující zařízení nazývaná jako televizní tuner (TV), která se připojují k externím anténám nebo ke kabelovým/CATV systémům (nebo k obojímu) a která jsou určena k instalaci v Severní Americe. Uživatelé a technici, kteří provádějí instalaci, v jiných zemích, jsou při instalaci zařízení připojujících se k externím anténám a kabelovým/CATV systémům povinni dodržovat místní právní předpisy a nařízení. Pokud nelze použít místní právní předpisy, doporučuje se, aby uživatelé/technici provádějící instalaci postupovali v souladu s níže uvedenými pokyny.

Upozornění pro techniky instalující CATV systémy

Cílem tohoto upozornění je upoutat pozornost techniků instalujících CATV systémy na paragraf 820-40 zákona National Electrical Code (NEC), který uvádí pokyny pro řádné uzemnění a zejména stanoví, že uzemnění kabelu musí být propojeno s uzemněním budovy, a to co nejbližší k bodu kabelového přívodu.

Příklad uzemnění antény



- | | | | |
|----------|---|----------|---|
| 1 | Uzemňovací svorka | 5 | Systém uzemnění elektrické přípojky (NEC paragraf 250, oddíl H) |
| 2 | Anténní svod | 6 | Uzemňovací svorky |
| 3 | Anténní uzemňovací jednotka (NEC paragraf 810-20) | 7 | Zařízení pro elektronické služby |
| 4 | Uzemňovací vodiče (NEC paragraf 810-21) | | |

Obrázek 1. Řádné uzemnění kabelu

Níže uvedené upozornění se vztahuje na všechny země a regiony:

Nebezpečí



Uzemnění venkovní antény

Pokud jsou venkovní anténa nebo kabelový systém připojeny k zařízení, ujistěte se, že anténa nebo kabelový systém jsou uzemněny a poskytují ochranu proti napěťovým vlnám a výbojům statické elektřiny.

Ochrana proti blesku

Chcete-li zajistit dodatečnou ochranu tohoto zařízení pro případ bouře nebo v situaci, kdy je zařízení ponecháno delší dobu bez dozoru, odpojte je z elektrické zásuvky a odpojte anténu nebo kabelový systém. Tím zabráníte poškození videa v případě blesku nebo napěťových vln.

Elektrické vedení

Venkovní anténní systém by neměl být umístěn v blízkosti venkovního elektrického vedení, ani v místech, kde by mohl spadnout do takového elektrického vedení nebo obvodů. Při instalaci venkovních anténních systémů je nutno postupovat s maximální úvážlivostí, aby nedošlo ke kontaktu s elektrickým vedením nebo obvodu. Takový kontakt by mohl mít fatální následky.

Bezpečnost dat

Neodstraňujte neznámé soubory ani neměňte jména souborů a adresářů, které jste sami nevytvořili, jinak může dojít k selhání softwaru počítače.

Uvědomte si, že pokud získáváte přístup k síťovým prostředkům, může to počítač vystavit počítačovým virům, počítačovým podvodníkům, spywaru a dalším škodlivým činnostem, které mohou poškodit počítač, software a data. Zajištění přiměřené ochrany v podobě aktualizovaných ochranných bariér, antivirových programů a softwaru proti spywaru je vaše odpovědnost.

Čištění a údržba

Udržujte počítač a pracoviště čisté. Před čištěním počítač vypněte a odpojte napájecí šňůru. Žádné tekuté čisticí prostředky nestříkejte přímo na počítač ani k čištění počítače nepoužívejte žádné čisticí prostředky obsahující hořlavé látky. Nastříkejte prostředek na měkký hadřík a pak otřete povrch počítače.

Použití sluchátek

Pokud má váš počítač jak konektor pro sluchátka, tak konektor pro audio výstup, použijete pro sluchátka vždy konektor určený pro sluchátka.

Nadměrné užívání sluchátek po dlouhou dobu a při velké hlasitosti může být v případě, že sluchátka nesplňují specifikace normy EN 50332-2, nebezpečné. Konektor pro sluchátka, který je umístěn na vašem počítači, splňuje bod 5.1. normy EN 50332-2. Tato specifikace omezuje maximální výstupní napětí "wide band true RMS" na 150 mV. Chcete-li zabránit riziku zhoršení nebo ztráty sluchu, pořídte si sluchátka, která splňují normu EN 50332-2 (bod 6.1) pro širokopásmové napětí 75 mV. Používání sluchátek, jež nesplňují normu EN 50332-2, může být nebezpečné, neboť taková sluchátka mohou produkovat nadměrnou úroveň akustického tlaku.

Jestliže jste spolu s vaším počítačem obdrželi i sluchátka (jako sadu), můžete si být jisti, že kombinace sluchátek a počítače splňuje specifikace normy EN 50332-1. Rozhodnete-li se používat jiná sluchátka, zajistěte, aby taková sluchátka splňovala specifikace normy EN 50332-2 (bod 6.1) týkající se širokopásmového napětí 75mV. Používání sluchátek, jež nesplňují normu EN 50332-2, může být nebezpečné, neboť taková sluchátka mohou produkovat nadměrnou úroveň akustického tlaku.

Další bezpečnostní instrukce

Plastové sáčky mohou být nebezpečné. Plastové sáčky ukládejte mimo dosah dětí i batolat, abyste zabránili nebezpečí udušení.

Kapitola 2. Zdroje informací

Poté, co jste nastavili počítač pomocí poskytnutého programu Setup Poster, můžete používat informace uvedené v této kapitole za účelem přístupu k užitečným zdrojům souvisejícím s potřebami v oblasti výpočetní techniky.

Složka Online Books

Složka Online Books obsahuje publikace, které jsou zapotřebí k nastavení a užívání počítače. Složka Online Books je předem nainstalována v počítači a k zobrazení publikací není zapotřebí přístup na Internet. Ve složce Online Books jsou dostupné tyto publikace:

- *Uživatelská příručka*

Tato příručka obsahuje informace týkající se nastavení počítače, voleb instalace, obnovení softwaru, používání obslužného programu Setup Utility, programů pro aktualizaci systému a odstraňování závad.

- *Příručka pro výměnu hardwaru*

Tato příručka obsahuje podrobné pokyny pro výměnu jednotek CRU. Jednotky CRU jsou díly počítače, které může aktualizovat nebo vyměnit sám zákazník.

Chcete-li zobrazit některou publikaci, klepněte na menu Start na ploše systému Windows, vyberte **Všechny programy**, vyberte **Online Books** a klepněte na **Online Books**. Dvakrát klepněte na příslušnou publikaci týkající se vašeho počítače. Publikace jsou zároveň dostupné na webových stránkách společnosti Lenovo na adrese <http://www.lenovo.com>.

Poznámky:

1. Tyto publikace jsou k dispozici ve formátu PDF (Portable Document Format), který vyžaduje instalaci programu Adobe Acrobat Reader. Jestliže na vašem počítači dosud nemáte nainstalován program Adobe Acrobat Reader, objeví se při pokusu o prohlížení souboru ve formátu PDF příslušná zpráva a průvodce vás provede procesem instalace programu Adobe Acrobat Reader.
2. Příručky, které jsou předem nainstalovány v počítači, jsou dostupné v jiných jazycích na webových stránkách podpory Lenovo na adrese: <http://www.lenovo.com/support/>.
3. Pokud chcete nainstalovat jinou jazykovou verzi programu Adobe Acrobat Reader, než je verze, kterou máte ve vašem počítači, přejděte na webové stránky Adobe na adrese <http://www.adobe.com> a stáhněte si požadovanou verzi.

Program ThinkVantage Productivity Center

Program ThinkVantage® Productivity Center vás navede do hostitelského systému, kde najdete informační zdroje a nástroje, které slouží ke zjednodušení a lepšímu zabezpečení výpočetního zpracování a současně ke snížení nákladů a zvýšení produktivity. Program ThinkVantage Productivity Center Vám pomůže s instalací, s pochopením funkcí a se zdokonalením počítače.

Program ThinkVantage Productivity Center Vám poskytne informace o Vašem počítači a snadný přístup k různým technologiím, jako například:

- Rescue and Recovery
- Productivity Center
- Client Security Solutions
- Factory Recovery
- System Updates
- Servis a podpora

Poznámka: Technologie ThinkVantage Technologies jsou dostupné pouze na vybraných počítačích Lenovo.

Program ThinkVantage Productivity Center otevřete klepnutím na menu Start na ploše systému Windows, dále vyberte **Všechny programy**, **ThinkVantage** a klepněte na **Productivity Center**.

Systém Access Help

Access Help - systém online nápovědy poskytuje informace o spuštění, provádění základních úkolů, přizpůsobení nastavení podle vašich osobních preferencí, o ochraně dat, o rozšíření a přechodu na vyšší verze a odstraňování problémů.

Access Help otevřete klepnutím na menu Start na ploše systému Windows, dále vyberte **Všechny programy**, **ThinkVantage** a klepněte na **Access Help**. Po otevření systému Access Help použijte k výběru z tabulky Contents nebo Index levý panel nebo vyhledejte konkrétní slovo nebo výraz pomocí tabulky Hledej.

www.lenovo.com

Webové stránky Lenovo (www.lenovo.com) poskytují velké množství informací a služeb, které vám pomohou při nákupu, přechodu na vyšší verzi a při údržbě vašeho počítače. Na webových stránkách Lenovo získáte přístup k většině aktuálních informací určených pro váš počítač. Z webových stránek www.lenovo.com můžete také:

- Nakupovat stolní a přenosné počítače (v provedení desktop nebo notebook), monitory, projektory, přechody na vyšší verze a doplňky pro váš počítač a využívat zvláštních nabídek.
- Můžete zakoupit další služby, jako je například podpora pro hardware, operační systémy, aplikační programy, nastavení a konfigurace sítě a vlastní instalace.
- Zakoupit přechody na vyšší verze a rozšířené služby v oblasti oprav hardwaru.
- Stáhnout nejnovější ovladače zařízení a softwarové aktualizace pro váš model počítače.
- Přístupovat k online manuálům pro vaše produkty.
- Přístupovat k prohlášení společnosti Lenovo o omezené záruce.
- Získat přístup k informacím o odstraňování problémů a podpoře pro váš model počítače a pro ostatní podporované produkty.
- Zjistit telefonní číslo na středisko podpory pro vaši zemi či region.
- Vyhledat nejbližšího poskytovatele služeb.

Záznam informací o počítači

Záznam informací o počítači vám může pomoci v případě, že potřebujete dát počítač opravit. Servisní technik bude nejspíše tyto informace požadovat.

Typ počítače, model a sériové číslo jsou uvedeny na štítcích vašeho počítače. K zaznamenání informací použijte následující tabulku.

Název výrobku	_____
Typ a model počítače	_____
Sériové číslo (S/N)	_____
Datum zakoupení	_____

Svůj počítač můžete zaregistrovat přes Internet na níže uvedené adrese:

<http://www.lenovo.com/register>

Pokud si počítač zaregistrujete, budete moci využívat následujících výhod:

- Rychlejší služby v případě, že požádáte o pomoc.
- Automatické upozornění na volně šířený software (freeware) a zvláštní nabídky.

Další informace o registraci počítače najdete v systému online nápovědy Access Help. Viz “Systém Access Help” na stránce 16 informace o způsobu, jak otevřít systém online nápovědy.

Kapitola 3. Lenovo - Prohlášení o omezené záruce

LSOLW-00 05/2005

Část 1 - Obecná ustanovení

*Toto Prohlášení o omezené záruce je tvořeno částí 1 - Obecná ustanovení, částí 2 - Specifická ustanovení pro jednotlivé země a částí 3 - Informace o záruce. Podmínky v části 2 nahrazují nebo mění podmínky části 1. Záruka poskytovaná společností Lenovo v rámci tohoto Prohlášení o omezené záruce se vztahuje pouze na stroje, které jste od Lenovo zakoupili pro vlastní použití, nikoli za účelem dalšího prodeje. Termín "stroj" znamená stroj Lenovo, jeho volby, vlastnosti, konverze, aktualizace nebo periferní produkty nebo jakoukoli jejich kombinaci. Termín "stroj" nezahrnuje žádné softwarové programy, ať už předinstalované nebo nainstalované později či jiným způsobem. **Tímto Prohlášením o omezené záruce nejsou dotčena zákonná práva spotřebitelů, jichž se není možno smluvně zříci nebo jež nemohou být smluvně omezena.***

Co pokrývá tato záruka

Lenovo zaručuje, že každý stroj 1) je bez vady materiálu a zpracování a že 2) odpovídá oficiálně zveřejněným specifikacím Lenovo (dále jen "specifikace"), které jsou dostupné na vyžádání. Záruční doba poskytovaná pro stroj začíná dnem instalace a její délka je uvedena v části 3 - Informace o záruce. Datem instalace je datum na faktuře nebo datum na prodejním dokladu, ledaže by Lenovo nebo Váš prodejce stanovili jinak. Pokud Lenovo výslovně nestanoví jinak, platí tyto záruční podmínky pouze pro zemi nebo region, v němž jste stroj zakoupili.

TYTO ZÁRUKY PŘEDSTAVUJÍ VÝHRADNÍ ZÁRUKY A NAHRAZUJÍ VEŠKERÉ OSTATNÍ ZÁRUKY NEBO PODMÍNKY VÝSLOVNĚ VYJÁDŘENÉ NEBO VYPLÝVAJÍCÍ Z OKOLNOSTÍ, VČETNĚ, A TO ZEJMÉNA, ZÁRUK ČI PODMÍNEK PRODEJNOSTI NEBO VHODNOSTI PRO URČITÝ ÚČEL VYPLÝVAJÍCÍCH Z OKOLNOSTÍ. NĚKTERÉ STÁTY NEBO JURISDIKCE NEPŘÍPOUŠTĚJÍ VYLOUČENÍ ZÁRUK VYJÁDŘENÝCH VÝSLOVNĚ NEBO VYPLÝVAJÍCÍCH Z OKOLNOSTÍ, A PROTO SE NA VÁS VÝŠE UVEDENÉ VÝJIMKY A OMEZENÍ NEMUSÍ VZTAHOVAT. V TAKOVÉM PŘÍPADĚ JSOU VEŠKERÉ ZÁRUKY ČASOVĚ OMEZENY NA DÉLKU ZÁRUČNÍ DOBY. PO SKONČENÍ TĚTO DOBY SE ŽÁDNÉ DALŠÍ ZÁRUKY NEPOSKYTUJÍ. NĚKTERÉ STÁTY NEBO JURISDIKCE NEPŘÍPOUŠTĚJÍ OMEZENÍ DOBY TRVÁNÍ ODVOZENÉ ZÁRUKY, A PROTO SE NA VÁS VÝŠE UVEDENÉ VÝJIMKY A OMEZENÍ NEMUSÍ VZTAHOVAT.

Na co se tato záruka nevztahuje

Tato záruka nepokrývá:

- Jakékoliv softwarové programy, ať už předinstalované, dodané se strojem nebo nainstalované později.

- Selhání, které je důsledkem nesprávného použití, nehody, modifikace, nevhodného fyzického nebo operačního prostředí nebo Vámi provedené nesprávné údržby.
- Selhání způsobené produktem, za který Lenovo neodpovídá.
- Jakékoli produkty od jiných dodavatelů, včetně produktů, které může Lenovo opatřit a poskytovat nebo integrovat do stroje Lenovo na základě Vaší objednávky.

Záruční podmínky jsou porušeny odstraněním nebo úpravou identifikačních štítků na stroji nebo jeho dílech.

Lenovo nezaručuje nepřerušovaný ani bezchybný provoz stroje.

Jakákoliv technická a jiná podpora poskytovaná pro tento stroj v rámci záruky, tj. například odpovědi na dotazy typu "jak na to" a na dotazy týkající se nastavení a instalace stroje, bude poskytována **BEZ ZÁRUKY JAKÉHOKOLIV DRUHU**.

Jak získat záruční servis

Záruční servis mohou poskytovat Lenovo a IBM®, prodejce produktu, pokud je k tomu oprávněn, a dále autorizovaný poskytovatel záručního servisu. Tyto individuální poskytovatele zde nazýváme jako "poskytovatel servisu".

Jestliže stroj během záruční doby nepracuje dle záruky, obraťte se na poskytovatele servisu. Pokud jste stroj u společnosti Lenovo nezaregistrovali, budete možná muset přeložit doklad o koupi, a doložit tak svůj nárok na záruční servis.

Co udělá Lenovo pro nápravu problémů

Obrátíte-li se na poskytovatele servisu, musíte projít námi stanovenými procedurami určení a rozpoznání problému. Počáteční diagnostiku Vašeho problému může provést technik prostřednictvím telefonického hovoru nebo elektronickým prostřednictvím přístupu na webové stránky podpory.

Typ záručního servisu, který se vztahuje na Váš stroj, je určen v Části 3 - Informace o záruce.

Nesete odpovědnost za stahování a instalaci určených aktualizací programového vybavení z webových stránek podpory nebo z jiného elektronického média a dále za dodržení pokynů stanovených poskytovatelem servisu. Aktualizace programového vybavení mohou obsahovat kód vstupního/výstupního systému (tzv. "BIOS"), obslužné programy, ovladače zařízení a další programové vybavení.

Pokud lze Váš problém vyřešit dílem, kterou může zákazník vyměnit samostatně (jednotka "CRU" - Customer Replaceable Unit) (např. klávesnice, myš, reproduktor, paměť, pevný disk), poskytovatel servisu Vám takový díl dodá k samostatné instalaci.

Jestliže stroj během záruční doby nepracuje dle záruky a pokud Váš problém nelze vyřešit po telefonu ani elektronicky nebo Vámi provedenými aktualizacemi programového vybavení, ani výměnou dílu CRU, pak poskytovatel servisu na základě

vlastního uvážení provede buď 1) jeho opravu za účelem zajištění zaručené funkčnosti, nebo 2) jej vymění za takový stroj, který má přinejmenším ekvivalentní funkce. Pokud poskytovatel servisu není schopen postupovat ani jedním z uvedených způsobů, smíte stroj vrátit na místě, kde jste jej zakoupili. Peníze Vám budou vráceny.

V rámci servisu může poskytovatel rovněž instalovat vybrané změny konstrukce programového vybavení stroje.

Výměna stroje nebo jeho dílu

Je-li v rámci záručního servisu provedena výměna stroje nebo jeho dílu, přechází původní díl do majetku společnosti Lenovo a nově použitý náhradní díl do Vašeho vlastnictví. Tímto potvrzujete, že všechny odstraněné části jsou původní a nezměněné. Náhradní díl nemusí být nový, ale bude v dobrém provozním stavu a bude alespoň funkčně rovnocenný původnímu dílu. Výměna však předpokládá, že se na původní díl vztahují záruční podmínky.

Vaše další odpovědnost

Zavazujete se, že před výměnou stroje nebo jeho dílu prostřednictvím poskytovatele servisu odstraníte všechny prvky, díly, rozšíření, úpravy a doplňky, které nejsou kryty záručním servisem.

Dále se zavazujete, že:

1. Zajistíte, že nebudou existovat žádné právní překážky nebo omezení, které by bránily výměně stroje.
2. Pokud nejste vlastníkem stroje, získáte od jeho vlastníka oprávnění k provedení záručního servisu poskytovatelem servisu.
3. Je-li to možné, budete před provedením servisu postupovat takto:
 - a. Budete se řídit postupem pro vyžádání servisu, který stanoví poskytovatel servisu.
 - b. Zálohujete nebo zabezpečíte všechny programy, data a zdroje obsažené ve stroji;
a
 - c. Umožníte svému poskytovateli servisu dostatečný, volný a bezpečný přístup ke stroji za účelem splnění závazků společnosti Lenovo.
4. (a) Zajistíte odstranění veškerých informací o identifikovaných a identifikovatelných jednotlivcích (osobní údaje) ze stroje (v technicky dostupném rozsahu), (b) umožníte svému poskytovateli servisu nebo dodavateli zpracovat Vaším jménem veškeré zbývající osobní údaje způsobem, který je podle jeho uvážení nezbytný pro splnění jeho závazků, jež vyplývají z této omezené záruky (což může zahrnovat dodání stroje pro účely takového zpracování do servisního střediska umístěného v jiné oblasti), a (c) zajistíte, aby takové zpracování bylo v souladu s veškerými zákony na ochranu osobních údajů.

Omezení odpovědnosti

Lenovo odpovídá za ztrátu nebo škodu na Vašem stroji pouze v době, kdy 1) stroj je v držení Vašeho poskytovatele servisu nebo 2) během přepravy v případech, kdy přepravní náklady hradí Lenovo.

Lenovo ani poskytovatel servisu neodpovídají za Vaše důvěrné, chráněné nebo soukromé informace, které jsou obsaženy ve stroji, který z jakéhokoli důvodu vracíte. Všechny tyto informace byste měli před předáním stroje odstranit.

Mohou nastat okolnosti, kdy Vám z důvodu neplnění závazku ze strany Lenovo či z jiného důvodu vznikne nárok na náhradu škody ze strany Lenovo. V každém takovém případě, bez ohledu na příčinu vzniku takového nároku škody (včetně závažného porušení smlouvy, nedbalosti, uvedení v omyl či jiného smluvního nebo mimosmluvního nároku), s výjimkou odpovědnosti, které se nelze zříci či kterou nelze omezit příslušnými právními předpisy, odpovídá Lenovo pouze:

1. za škody na zdraví (včetně smrti) a za škody na nemovitém nebo hmotném osobním majetku na základě zákonné odpovědnosti Lenovo; a
2. za jiné skutečné přímé škody do výše poplatků za stroj, který je předmětem nároku.

Toto omezení se vztahuje rovněž na dodavatele a prodejce produktů Lenovo a na poskytovatele servisu. Jedná se o maximum, za které nese odpovědnost Lenovo společně se svými dodavateli a prodejci a s poskytovatelem servisu.

LENOVO ANI JEJÍ DODAVATELÉ A PRODEJCI, ANI POSKYTOVATELÉ SERVISU NEJSOU ZA ŽÁDNÝCH OKOLNOSTÍ ODPOVĚDNÍ ZA ŽÁDNOU Z NÍŽE UVEDENÝCH ŠKOD, A TO ANI V PŘÍPADĚ, ŽE BYLI NA MOŽNOST JEJICH VZNIKU PŘEDEM UPOZORNĚNI: 1) ZA NÁROKY TŘETÍCH STRAN NA NÁHRADU ŠKODY (VYJMA TĚCH, KTERÉ JSOU UVEDENY V PRVNÍM BODĚ VÝŠE), které jsou uplatňovány vůči Vám); 2) ZA ZTRÁTU VAŠICH DAT NEBO ŠKODU NA VAŠICH DATECH; 3) ZA ZVLÁŠTNÍ, NAHODILÉ NEBO NEPŘÍMÉ ŠKODY ČI ZA JAKÉKOLIV NÁSLEDNÉ EKONOMICKÉ ŠKODY; nebo 4) ZA UŠLÝ ZISK, ZTRÁTU OBCHODNÍHO VÝNOSU, DOBRÉHO JMÉNA NEBO PŘEDPOKLÁDANÝCH ÚSPOR. NĚKTERÉ STÁTY NEBO JURISDIKCE NEUMOŽŇUJÍ VYLOUČENÍ NEBO OMEZENÍ NAHODILÝCH NEBO NÁSLEDNÝCH ŠKOD, TAKŽE SE NA VÁS VÝŠE UVEDENÉ OMEZENÍ NEBO VYLOUČENÍ NEMUSÍ VZTAHOVAT.

Rozhodné právo

Obě smluvní strany souhlasí, že se řízení, interpretace a vymáhání všech práv a Vašich závazků a závazků Lenovo, které vznikly jakýmkoliv způsobem v souvislosti s předmětem této omezené záruky, bude řídit právními předpisy země, ve které jste stroj získali, bez ohledu na rozpor s právními principy.

KROMĚ SPECIFICKÝCH PRÁV, JEŽ VÁM POSKYTUJÍ TYTO ZÁRUKY, MŮŽETE MÍT JEŠTĚ DALŠÍ PRÁVA, KTERÁ SE LIŠÍ PODLE JEDNOTLIVÝCH STÁTŮ ČI JURISDIKCI.

Jurisdikce

Všechna práva a povinnosti vyplývající z této smlouvy budou řešeny příslušným soudem země, ve které jste stroj získali.

Část 2 - Ustanovení specifická pro jednotlivé státy

AMERIKA

ARGENTINA

Jurisdikce: *Za první větu se přidává následující text:*

Všechny právní spory vzešlé z tohoto Prohlášení o omezené záruce budou řešeny výlučně u Řádného obchodního soudu v Buenos Aires.

BOLÍVIE

Jurisdikce: *Za první větu se přidává následující text:*

Veškeré právní spory vzešlé z tohoto Prohlášení o omezené záruce budou řešeny výlučně soudy města La Paz.

BRAZÍLIE

Jurisdikce: *Za první větu se přidává následující text:*

Všechny právní spory vzešlé z této smlouvy budou výhradně řešeny soudem města Rio de Janeiro, RJ.

CHILE

Jurisdikce: *Za první větu se přidává následující text:*

Veškeré právní spory vzešlé z tohoto Prohlášení o omezené záruce budou řešeny výlučně soudy města Santiago.

KOLUMBIE

Jurisdikce: *Za první větu se přidává následující text:*

Veškeré právní spory vzešlé z tohoto Prohlášení o omezené záruce budou řešeny výlučně soudci Kolumbijské republiky.

EKVÁDOR

Jurisdikce: *Za první větu se přidává následující text:*

Veškeré právní spory vzešlé z tohoto Prohlášení o omezené záruce budou řešeny výlučně soudci města Quito.

MEXIKO

Jurisdikce: *Za první větu se přidává následující text:*

Veškeré právní spory vzešlé z tohoto Prohlášení o omezené záruce budou řešeny výlučně federálními soudy města Mexico City, Federal District.

PARAGUAY

Jurisdikce: *Za první větu se přidává následující text:*

Veškeré právní spory vzešlé z tohoto Prohlášení o omezené záruce budou řešeny výlučně soudy města Asunción.

PERU

Jurisdikce: *Za první větu se přidává následující text:*

Veškeré právní spory vzešlé z tohoto Prohlášení o omezené záruce budou řešeny výlučně soudci a tribunály soudního okrsku Lima, Cercado.

Omezení odpovědnosti: *Na konec tohoto oddílu se přidává následující text:*

V souladu s článkem 1328 občanského zákoníku státu Peru se omezení a vyloučení uvedená v tomto oddílu nevztahují na škody způsobené úmyslným nesprávným chováním Lenovo ("dolo") nebo v důsledku její hrubé nedbalosti ("culpa inexcusable").

URUGUAY

Jurisdikce: *Za první větu se přidává následující text:*

Veškeré právní spory vzešlé z tohoto Prohlášení o omezené záruce budou řešeny výlučně v rámci jurisdikce Městského soudu města Montevideo.

VENEZUELA

Jurisdikce: *Za první větu se přidává následující text:*

Veškeré právní spory vzešlé z tohoto Prohlášení o omezené záruce budou řešeny výlučně soudy městské oblasti City of Caracas.

SEVERNÍ AMERIKA

Jak získat záruční servis: *K tomuto oddílu se přidává následující text:*

Chcete-li získat záruční servis od IBM v Kanadě nebo ve Spojených státech, volejte na číslo 1-800-426-7378.

KANADA

Omezení odpovědnosti: *Bod 1 tohoto oddílu se nahrazuje textem:*

1. za škody na zdraví (včetně smrti) nebo fyzické poškození nemovitého a hmotného osobního majetku způsobené nedbalostí Lenovo; a

Rozhodné právo: *Text "právními předpisy země, ve které jste stroj získali" z první věty se nahrazuje textem:*

právními předpisy provincie Ontario.

SPOJENÉ STÁTY

Rozhodné právo: *Text "právními předpisy země, ve které jste stroj získali" z první věty se nahrazuje textem:*

právními předpisy státu New York.

ASIE A PACIFICKÁ OBLAST

AUSTRÁLIE

Na co se tato záruka vztahuje: *K tomuto oddílu se přidává následující odstavec:*

Záruční podmínky stanovené v tomto oddílu doplňují práva, která pro Vás mohou vyplývat ze zákona Trade Practices Act z roku 1974 nebo z jiné podobné legislativy, a jsou omezeny pouze v rozsahu povoleném příslušnou legislativou.

Omezení odpovědnosti: *K tomuto oddílu se přidává následující text:*

Jestliže Lenovo poruší podmínky nebo záruky odvozené ze zákona Trade Practices Act z roku 1974 nebo jiné podobné legislativy, je odpovědnost Lenovo omezena na opravu nebo výměnu zboží nebo na dodání rovnocenného zboží. Jestliže se taková podmínka nebo záruka vztahuje k právu prodeje, odloučenému vlastnictví či spravedlivému vlastnickému nároku nebo se jedná o takový druh zboží, které se obvykle nakupuje pro osobní, domácí či rodinné použití nebo spotřebu, pak nelze aplikovat žádná omezení z tohoto odstavce.

Rozhodné právo: *Text "právními předpisy země, ve které jste stroj získali" z první věty se nahrazuje textem:*

právními předpisy státu nebo teritoria.

KAMBODŽA A LAOS

Rozhodné právo: *Text "právními předpisy země, ve které jste stroj získali" z první věty se nahrazuje textem:*

právními předpisy státu New York, Spojené státy americké.

KAMBODŽA, INDONÉSIE a LAOS

Rozhodčí řízení (arbitráž): *Pod toto záhlaví se přidává následující text:*

Právní spory vzešlé z tohoto Prohlášení o omezené záruce nebo související s ním budou s konečnou platností řešeny v rozhodčím řízení (arbitráž) v Singapuru v souladu s aktuálně platnými právními předpisy SIAC (Singapore International Arbitration Center). Výrok rozhodčího soudu bude konečný a závazný pro zúčastněné strany bez odvolání, bude v písemné formě a bude obsahovat shromážděná fakta a právní závěry.

Počet arbitrážních rozhodčích bude tři, přičemž každá strana sporu je oprávněna jmenovat jednoho. Dva arbitrážní rozhodčí, jmenovaní stranami, jmenují třetího arbitrážního rozhodčího, který bude předsedou projednávání. Uvolněný post předsedy bude zaplněn prezidentem SIAC. Ostatní uvolněné posty budou zaplněny příslušnými nominujícími stranami. Projednávání bude pokračovat od místa, kdy došlo k uvolnění postu.

Pokud jedna strana odmítne nebo z jiného důvodu nezajistí arbitrážního rozhodčího do 30 dnů od doby, kdy jej druhá strana jmenovala, bude prvně zvolený arbitrážní rozhodčí výhradním rozhodčím za předpokladu, že byl platně a řádně jmenován.

Všechna jednání, včetně dokumentace uváděné při těchto jednáních, budou vedena v anglickém jazyce. Anglická verze tohoto Prohlášení o záruce má přednost před všemi ostatními jazykovými verzemi.

ZVLÁŠTNÍ ADMINISTRATIVNÍ OBLASTI ČÍNY - HONG KONG A MACAO

Rozhodné právo: *Text "právními předpisy země, ve které jste stroj získali" z první věty se nahrazuje textem:*

právními předpisy zvláštní správní oblasti Hong Kong v Číně.

INDIE

Omezení odpovědnosti: *Body 1 a 2 tohoto oddílu se nahrazují textem:*

1. odpovědnost za škody na zdraví (včetně smrti) a škody na nemovitém majetku a hmotném osobním majetku bude omezena pouze na škody způsobené nedbalostí ze strany Lenovo; a
2. v případě vzniku jakýchkoliv jiných skutečných škod zaviněných nedodržením podmínek tohoto Prohlášení o omezené záruce nebo jakkoli souvisejících s předmětem tohoto Prohlášení o omezené záruce ze strany Lenovo, bude výše odpovědnosti Lenovo omezena výší částky, kterou jste zaplatili za stroj, jenž je předmětem nároku.

Rozhodčí řízení (arbitráž): *Pod toto záhlaví se přidává následující text:*

Právní spory vzešlé z tohoto Prohlášení o omezené záruce nebo související s ním budou s konečnou platností řešeny v rozhodčím řízení (arbitráž) v Bangalore, Indii, v souladu s právními předpisy Indie, které budou v té době platné. Výrok rozhodčího soudu bude konečný a závazný pro zúčastněné strany bez odvolání, bude v písemné formě a bude obsahovat shromážděná fakta a právní závěry.

Počet arbitrážních rozhodčích bude tři, přičemž každá strana sporu je oprávněna jmenovat jednoho. Dva arbitrážní rozhodčí, jmenovaní stranami, jmenují třetího arbitrážního rozhodčího, který bude předsedou projednávání. Uvolněný post předsedy bude zaplněn prezidentem organizace Bar Council of India. Ostatní uvolněné posty budou zaplněny příslušnými nominujícími stranami. Projednávání bude pokračovat od místa, kdy došlo k uvolnění postu.

Pokud jedna strana odmítne nebo z jiného důvodu nezajistí arbitrážního rozhodčího do 30 dnů od doby, kdy jej druhá strana jmenovala, bude prvně zvolený arbitrážní rozhodčí výhradním rozhodčím za předpokladu, že byl platně a řádně jmenován.

Všechna jednání, včetně dokumentace uváděné při těchto jednáních, budou vedena v anglickém jazyce. Anglická verze tohoto Prohlášení o záruce má přednost před všemi ostatními jazykovými verzemi.

JAPONSKO

Rozhodné právo: *K tomuto oddílu se přidává následující věta:*

Všechny pochybnosti vztahující se k tomuto Prohlášení o omezené záruce budou smluvní strany nejprve společně řešit v dobré víře a v souladu s principem vzájemné důvěry.

MALAJSIE

Omezení odpovědnosti: Výraz "**ZVLÁŠTNÍ**" uvedený v bodu 3 pátého odstavce je odstraněn.

NOVÝ ZÉLAND

Na co se tato záruka vztahuje: *K tomuto oddílu se přidává následující odstavec:*

Záruční podmínky stanovené v tomto oddílu jsou dodatkem k právům, která pro vás mohou vyplývat ze zákona Consumer Guarantees Act z roku 1993 nebo jiné podobné

legislativy a která nelze vyloučit nebo omezit. Zákon Consumer Guarantees Act z roku 1993 se nevztahuje na zboží, které Lenovo poskytuje, jestliže toto zboží slouží pro obchodní účely, jak definuje tento zákon.

Omezení odpovědnosti: *K tomuto oddílu se přidává následující text:*

Jestliže nejsou stroje získány pro obchodní účely, jak je definováno v zákonu Consumer Guarantees Act z roku 1993, jsou omezení v tomto oddílu podřízena omezením tohoto zákona.

ČÍNSKÁ LIDOVÁ REPUBLIKA (ČLR)

Rozhodné právo: *Text "právními předpisy země, ve které jste stroj získali" z první věty se nahrazuje textem:*

právními předpisy státu New York, Spojené státy americké (s výjimkou případů, kdy místní právní předpisy stanoví jinak).

FILIPÍNY

Omezení odpovědnosti: *Bod 3 pátého odstavce se nahrazuje textem:*

ZVLÁŠTNÍ (VČETNĚ NOMINÁLNÍCH A EXEMPLÁRNÍCH ŠKOD), MORÁLNÍ, NAHODILÉ NEBO NEPŘÍMÉ ŠKODY, ZA ŽÁDNÉ EKONOMICKÉ NÁSLEDNÉ ŠKODY; NEBO

Rozhodčí řízení (arbitráž): Pod toto záhlaví se přidává následující text:

Právní spory vzniklé na základě tohoto Prohlášení o omezené záruce nebo v souvislosti s ním budou s konečnou platností řešeny v rozhodčím řízení (arbitráž) v hlavním městě Filipín v Manile v souladu s právními předpisy Filipín, které budou v té době platné. Výrok rozhodčího soudu bude konečný a závazný pro zúčastněné strany bez odvolání, bude v písemné formě a bude obsahovat shromážděná fakta a právní závěry.

Počet arbitrážních rozhodčích bude tři, přičemž každá strana sporu je oprávněna jmenovat jednoho. Dva arbitrážní rozhodčí, jmenovaní stranami, jmenují třetího arbitrážního rozhodčího, který bude předsedou projednávání. Uvolněný post předsedy bude zaplněn prezidentem organizace Philippine Dispute Resolution Center, Inc.. Ostatní uvolněné posty budou zaplněny příslušnými nominujícími stranami. Projednávání bude pokračovat od místa, kdy došlo k uvolnění postu.

Pokud jedna strana odmítne nebo z jiného důvodu nezajistí arbitrážního rozhodčího do 30 dnů od doby, kdy jej druhá strana jmenovala, bude prvně zvolený arbitrážní rozhodčí výhradním rozhodčím za předpokladu, že byl platně a řádně jmenován.

Všechna jednání, včetně dokumentace uváděné při těchto jednáních, budou vedena v anglickém jazyce. Anglická verze tohoto Prohlášení o záruce má přednost před všemi ostatními jazykovými verzemi.

SINGAPUR

Omezení odpovědnosti: *Výrazy "ZVLÁŠTNÍ" a "EKONOMICKÉ" v bodu 3 pátého odstavce jsou odstraněny.*

EVROPA, STŘEDNÍ VÝCHOD, AFRIKA (EMEA)

NÁSLEDUJÍCÍ PODMÍNKY PLATÍ PRO VŠECHNY STÁTY EMEA:

Podmínky tohoto Prohlášení o omezené záruce se vztahují na stroje zakoupené od společnosti Lenovo nebo prodejce Lenovo.

Jak získat záruční servis:

*Následující odstavec se přidává pro **západní Evropu** (Andorra, Rakousko, Belgie, Kypr, Česká republika, Dánsko, Estonsko, Finsko, Francie, Německo, Řecko, Maďarsko, Island, Irsko, Itálie, Lotyšsko, Lichtenštejnsko, Litva, Lucembursko, Malta, Monako, Nizozemí, Norsko, Polsko, Portugalsko, San Marino, Slovensko, Slovinsko, Španělsko, Švédsko, Švýcarsko, Spojené království, Vatikán a další země, které následně vstoupí do Evropské unie, a to od data vstupu):*

Záruka na stroje zakoupené v západní Evropě je platná a použitelná ve všech zemích západní Evropy, za předpokladu, že stroje byly ohlášeny a byly v těchto zemích učiněny dostupnými.

Zakoupíte-li stroj v některé z výše uvedených zemí západní Evropy, můžete pro tento počítač využívat záruční servis poskytovatele servisu ve kterékoliv z těchto zemí za podmínky, že společnost Lenovo tento stroj ohlásila a učinila dostupným v zemi, kde servis požadujete.

Pokud jste osobní počítač zakoupili v Albánii, v Arménii, v Bělorusku, v Bosně a Hercegovině, v Bulharsku, v Chorvatsku, v České republice, v Gruzii, v Maďarsku, v Kazachstánu, v Kyrgyzstánu, ve Federativní republice Jugoslávie, v bývalé Jugoslávské republice Makedonii (FYROM), v Moldavsku, v Polsku, v Rumunsku, v Rusku, ve Slovenské republice, ve Slovinsku nebo na Ukrajině, lze záruční servis pro tento stroj získat ve kterékoliv z těchto zemí od poskytovatele servisu za předpokladu, že společnost Lenovo tento stroj ohlásila a učinila dostupným v zemi, kde servis požadujete.

Zakoupíte-li stroj na Středním východě nebo v Africe, můžete záruční servis pro tento počítač realizovat prostřednictvím poskytovatele servisu v zemi zakoupení za předpokladu, že společnost Lenovo v této zemi počítač ohlásila a učinila dostupným. Záruční servis v Africe je k dispozici ve vzdálenosti do 50 kilometrů od poskytovatele servisu. Pokud se nacházíte dále než 50 km od autorizovaného servisu, jste odpovědní za uhrazení nákladů na dopravu stroje.

Rozhodné právo:

Text "právními předpisy země, ve které jste stroj získali" se nahrazuje textem:

1) "právními předpisy Rakouska" v Albánii, v Arménii, v Ázerbajdžánu, v Bělorusku, v Bosně a Hercegovině, v Bulharsku, v Chorvatsku, v Gruzii, v Maďarsku, v Kazachstánu, v Kyrgyzstánu, v bývalé jugoslávské republice Makedonii, v Moldavsku, v Polsku, v Rumunsku, v Rusku, ve Slovenské republice, ve Slovinsku, v Tádžikistánu, v Turkmenistánu, na Ukrajině,

v Uzbekistánu a Federativní republice Jugoslávie; 2) "právními předpisy Francie" v Alžírsku, v Beninu, v Burkina Faso, v Kamerunu, na Kapverdách, ve Středoafričké republice, v Čadu, na Komorách, v Kongu, v Džibuti, v Demokratické republice Kongo, v Rovníkové Guinei, ve Francouzské Guyaně, ve Francouzské Polynésii, v Gabonu, v Gambii, v Guinei, v Guinei-Bissau, na Pobřeží slonoviny, v Libanonu, na Madagaskaru, v Mali, v Mauritánii, na Mauriciu, na Mayotte, v Maroku, v Nové Kaledonii, v Nigeru, na ostrově Reunion, v Senegal, na Seychellských ostrovech, v Togu, v Tunisku, na Vanuatu, na území ostrovů Wallis & Futuna; 3) "právními předpisy Finska" v Estonsku, v Litvě a v Lotyšsku; 4) "právními předpisy Anglie" v Angole, v Bahrajnu, v Botswaně, v Burundi, v Egyptě, v Eritreji, v Etiopii, v Ghaně, v Jordánsku, v Keni, Kuvajtu, Libérii, Malawi, na Maltě, v Mozambiku, Nigérii, Ománu, v Pákistánu, Kataru, Rwandě, na ostrově sv. Tomáše, v Saudské Arábii, v Sierra Leone, v Somálsku, Tanzánii, Ugandě, ve Spojených arabských emirátech, ve Spojeném království, na Západním břehu/v pásmu Gazy, v Jemenu, Zambii a Zimbabwe; a 5) "právními předpisy Jižní Afriky" v Jižní Africe, v Namibii, v Lesothu a ve Svazijsku.

Jurisdikce: *K tomuto oddílu se přidávají následující výjimky:*

1) V **Rakousku** je jurisdikcí pro všechny spory vzniklé na základě tohoto Prohlášení o omezené záruce a vztahující se k tomuto Prohlášení o omezené záruce, včetně jeho existence, kompetentní soud ve Vídni, Rakousko (vnitřní město); 2) v **Angole, Bahrajnu, Botswaně, Burundi, Egyptě, Eritreji, Etiopii, Ghaně, Jordánsku, Keni, Kuvajtu, Libérii, Malawi, na Maltě, v Mozambiku, v Nigérii, Ománu, Pákistánu, Kataru, ve Rwandě, v Sao Tome, Saúdské Arábii, Sierra Leone, Somálsku, Tanzánii, Ugandě, Spojených arabských emirátech, na Západním břehu Jordánu/v pásmu Gazy, v Jemenu, Zambii a Zimbabwe** budou všechny spory vzniklé na základě tohoto Prohlášení o omezené záruce nebo související s jeho realizací, včetně zkrácených řízení, předloženy výlučně jurisdikci anglických soudů; 3) v **Belgii a Lucembursku** budou všechny spory vzniklé na základě tohoto Prohlášení o omezené záruce nebo vztahující se k jeho interpretaci či k jeho realizaci řešeny na základě právních předpisů a k jejich řešení jsou kompetentní soudy hlavního města země Vašeho registrovaného sídla anebo obchodního zastoupení; 4) ve **Francii, Alžírsku, Beninu, Burkina Faso, Kamerunu, na Kapverdách, ve Středoafričké republice, v Čadu, na Komorách, v Republice Kongo, Džibuti, Demokratické republice Kongo, Rovníkové Guinei, Francouzské Guyaně, Francouzské Polynésii, Gabonu, Gambii, Guinei, Guinea-Bissau, na Pobřeží slonoviny, v Libanonu, na Madagaskaru, v Mali, Mauritánii, na Mauriciu, v Mayotte, Maroku, Nové Kaledonii, Nigeru, Réunion, Senegal, na Seychellách, v Togu, Tunisku, Vanuatu a ve Wallis & Futuna** budou všechny spory vzniklé na základě tohoto Prohlášení o omezené záruce nebo vztahující se k jeho porušení nebo realizaci, včetně zkrácených řízení, řešeny výlučně obchodním soudem města Paříže; 5) v **Rusku** budou všechny spory vzniklé na základě tohoto Prohlášení o omezené záruce nebo související s jeho interpretací, porušením, ukončením, zrušením platnosti nebo realizací řešeny arbitrážním soudem města Moskvy; 6) v **Jižní Africe, Namibii, Lesothu a Svazijsku** obě smluvní strany souhlasí, že veškeré spory vztahující se k tomuto Prohlášení o omezené záruce předloží jurisdikci Nejvyššího soudu v Johannesburgu; 7) v **Turecku** budou všechny spory vzniklé na

základě tohoto Prohlášení o omezené záruce nebo vztahující se k tomuto Prohlášení o omezené záruce řešeny centrálními soudy (Sultanahmet) a výkonnými ředitelstvími města Istanbulu, Turecká republika; 8) v každé z níže uvedených zemí budou všechny právní spory předloženy a řešeny výlučně kompetentním soudem a) města Atény pro **Řecko**, b) města Tel Aviv-Jaffa pro **Izrael**, c) města Miláno pro **Itálii**, d) města Lisabon pro **Portugalsko** a e) města Madrid pro **Španělsko**; a 9) ve **Spojeném království** se obě strany zavazují řešit veškeré spory vznikající v souvislosti s tímto Prohlášením o omezené záruce před anglickými soudy.

Rozhodčí řízení (arbitráž): *Pod toto záhlaví se přidává následující text:*

V Albánii, v Arménii, v Ázerbajdžánu, v Bělorusku, v Bosně a Hercegovině, v Bulharsku, v Chorvatsku, v Gruzii, v Maďarsku, v Kazachstánu, v Kyrgyzstánu, v bývalé jugoslávské republice Makedonii, v Moldavsku, v Polsku, v Rumunsku, v Rusku, ve Slovenské republice, v Tádžikistánu, v Turkmenistánu, na Ukrajině, v Uzbekistánu, ve Federativní republice Jugoslávie se budou všechny právní spory vzniklé na základě tohoto Prohlášení o omezené záruce nebo týkající se jeho porušení, ukončení nebo neplatnosti s konečnou platností řešit v souladu s pravidly arbitráže a smírčího řízení IAC (International Arbitral Center) Federální hospodářské komory (vídeňská pravidla), přičemž je budou řešit tři arbitrážní rozhodčí jmenovaní v souladu s těmito pravidly. Rozhodčí řízení (arbitráž) bude probíhat ve Vídni, Rakousko, a oficiálním jazykem projednávání bude angličtina. Rozhodnutí arbitrážních rozhodčích bude konečné a bude závazné pro obě strany. Proto se, v souladu s odstavcem 598 (2) rakouského občanského zákoníku, strany výslovně zřikají uplatnění odstavce 595 (1) bod 7 zákoníku. Lenovo však může zahájit soudní řízení u příslušného soudu v zemi instalace.

V Estonsku, v Litvě a Lotyšsku budou všechny právní spory vzešlé z tohoto Prohlášení o omezené záruce s konečnou platností řešeny v rozhodčím řízení (arbitráž) v Helsinkách, Finsko, v souladu s arbitrážními předpisy Finska, které budou v té době platné. Každá strana jmenuje jednoho arbitrážního rozhodčího. Arbitrážní rozhodčí pak společně jmenují předsedu. Pokud se arbitrážní rozhodčí na předsedovi nedohodnou, jmenuje předsedu centrální obchodní komora v Helsinkách.

EVROPSKÁ UNIE (EU)

NÁSLEDUJÍCÍ PODMÍNKY PLATÍ PRO VŠECHNY STÁTY EU:

Záruka na stroje zakoupené v Evropské unii je platná a použitelná ve všech zemích Evropské unie za předpokladu, že stroje byly ohlášeny a byly v těchto zemích učiněny dostupnými.

Jak získat záruční servis: *K tomuto oddílu se přidává následující text:*

Chcete-li získat záruční servis od poskytovatele servisu IBM v zemích EU, viz telefonní seznam v části 3 - Informace o záruce.

Servis IBM můžete kontaktovat na níže uvedené adrese:

IBM Warranty & Service Quality Dept.
PO Box 30

Spango Valley
Greenock
Scotland PA16 0AH

ZÁKAZNÍCI

Zákazníci mají zákonná práva vyplývající z příslušné národní legislativy, která upravuje prodej spotřebního zboží. Tato práva nejsou dotčena záručními podmínkami uvedenými v tomto Prohlášení o omezené záruce.

Rakousko, Dánsko, Finsko, Řecko, Itálie, Nizozemsko, Norsko, Portugalsko, Španělsko, Švédsko a Švýcarsko

Omezení odpovědnosti: *Následující text nahrazuje podmínky tohoto oddílu v plném znění:*

S výjimkou případů, kdy závazné právní předpisy stanoví jinak:

1. Odpovědnost společnosti Lenovo za jakékoliv škody a ztráty, které mohou vzniknout v důsledku plnění jejich povinností na základě nebo ve spojení s tímto Prohlášením o omezené záruce, nebo závazných z nějakého jiného důvodu ve vztahu k tomuto Prohlášení o omezené záruce, je omezena na náhradu pouze těch škod a ztrát, které byly ověřeny a skutečně vznikly jako bezprostřední a přímý následek neplnění těchto povinností (je-li zavinění na straně společnosti Lenovo) nebo takové příčiny, a to v maximální výši rovnající se částce, kterou jste zaplatili za stroj.

Výše uvedené omezení se nevztahuje na škody na zdraví (včetně smrti) a škody na nemovitém a hmotném osobním majetku, za něž je společnost Lenovo ze zákona odpovědná.

2. **SPOLEČNOST LENOVO ANI JEJÍ DODAVATELÉ, PRODEJCI ČI POSKYTOVATELÉ SERVISU NEJSOU ZA ŽÁDNÝCH OKOLNOSTÍ ODPOVĚDNÍ ZA ŽÁDNOU Z NÍŽE UVEDENÝCH ŠKOD, ANI KDYŽ BYLI O MOŽNOSTI JEJICH VZNIKU PŘEDEM INFORMOVÁNI: 1) ZTRÁTA NEBO POŠKOZENÍ DAT; 2) NAHODILÉ NEBO NEPŘÍMÉ ŠKODY, NEBO JAKÉKOLIV NÁSLEDNÉ EKONOMICKÉ ŠKODY; 3) UŠLÝ ZISK, ANI KDYŽ SE JEDNÁ O PŘÍMÝ NÁSLEDEK UDÁLOSTI, KTERÁ GENEROVALA ŠKODU; NEBO 4) ZTRÁTA OBCHODNÍCH TRANSAKČÍ, VÝNOSU, DOBRÉHO JMÉNA NEBO PŘEDPOKLÁDANÝCH ÚSPOR.**

FRANCIE A BELGIE

Omezení odpovědnosti: *Následující text nahrazuje podmínky tohoto oddílu v plném znění:*

S výjimkou případů, kdy závazné právní předpisy stanoví jinak:

1. Odpovědnost společnosti Lenovo za jakékoliv škody a ztráty, které mohou vzniknout v důsledku plnění jejich povinností na základě tohoto Prohlášení o omezené záruce nebo ve spojení s ním, je omezena na náhradu pouze těch škod a ztrát, které byly ověřeny a skutečně vznikly jako bezprostřední a přímý následek neplnění těchto povinností (je-li zavinění na straně společnosti Lenovo) až do maximální výše rovnající se částce, kterou jste zaplatili za stroj, jenž škody způsobil.

Výše uvedené omezení se nevztahuje na škody na zdraví (včetně smrti) a škody na nemovitém a hmotném osobním majetku, za něž je společnost Lenovo ze zákona odpovědná.

2. **SPOLEČNOST LENOVO ANI JEJÍ DODAVATELÉ, PRODEJCI ČI POSKYTOVATELÉ SERVISU NEJSOU ZA ŽÁDNÝCH OKOLNOSTÍ ODPOVĚDNÍ ZA ŽÁDNOU Z NÍŽE UVEDENÝCH ŠKOD, ANI KDYŽ BYLI O MOŽNOSTI JEJICH VZNIKU PŘEDEM INFORMOVÁNI: 1) ZTRÁTA NEBO POŠKOZENÍ DAT; 2) NAHODILÉ NEBO NEPŘÍMÉ ŠKODY, NEBO JAKÉKOLIV NÁSLEDNÉ EKONOMICKÉ ŠKODY; 3) UŠLÝ ZISK, ANI KDYŽ SE JEDNÁ O PŘÍMÝ NÁSLEDEK UDÁLOSTI, KTERÁ GENEROVALA ŠKODU; NEBO 4) ZTRÁTA OBCHODNÍCH TRANSAKCÍ, VÝNOSU, DOBRÉHO JMÉNA NEBO PŘEDPOKLÁDANÝCH ÚSPOR.**

NÁSLEDUJÍCÍ USTANOVENÍ SE VZTAHUJÍ K UVEDENÝM STÁTŮM:

RAKOUSKO

Ustanovení tohoto Prohlášení o omezené záruce nahrazují veškeré příslušné zákonné záruky.

Na co se vztahuje tato záruka: *První věta prvního odstavce tohoto oddílu se nahrazuje textem:*

Záruční podmínky pro stroj Lenovo se vztahují na funkčnost stroje, pokud jde o jeho normální užívání, a na shodu stroje s jeho specifikacemi.

K tomuto oddílu se přidávají následující odstavce:

Obdobím omezení pro zákazníky, kteří podali žalobu z důvodu porušení záručních podmínek, je toto období zákonem stanovené jako minimální. Pokud poskytovatel servisu není schopen stroj Lenovo opravit, můžete alternativně požádat o částečné vrácení peněz ve výši odpovídající snížené hodnotě neopraveného stroje či požádat o zrušení příslušné smlouvy týkající se tohoto stroje a dostat peníze zpět.

Druhý odstavec neplatí.

Co udělá Lenovo pro nápravu problémů: *K tomuto oddílu se přidává následující text:*

Během záruční doby Lenovo bude hradit Vaše náklady na dopravení nefunkčního stroje do servisu IBM.

Omezení odpovědnosti: *K tomuto oddílu se přidává následující odstavec:*

Omezení a výjimky stanovené v Prohlášení o omezené záruce se nevztahují na škody způsobené ze strany Lenovo záměrně nebo hrubou nedbalostí a dále na vyjádřenou záruku.

Na konec bodu 2 se přidává následující věta:

Odpovědnost Lenovo v tomto bodě se omezuje na porušení základních podmínek smlouvy v případech nedbalosti.

EGYPT

Omezení odpovědnosti: *Bod 2 tohoto oddílu se nahrazuje textem:*

v případě vzniku dalších skutečných přímých škod bude odpovědnost Lenovo omezena na celkovou částku, kterou jste zaplatili za stroj, jenž je předmětem nároku.

Totéž platí pro dodavatele, prodejce a poskytovatele servisu (beze změn).

FRANCIE

Omezení odpovědnosti: *Druhá věta prvního odstavce tohoto oddílu se nahrazuje textem:*

V takových případech, bez ohledu na skutečnost, na jejímž základě Vám vznikl nárok na náhradu škody ze strany Lenovo, je odpovědnost Lenovo omezena pouze na: (body 1 a 2 zůstávají nezměněny).

NĚMECKO

Na co se vztahuje tato záruka: *První věta prvního odstavce tohoto oddílu se nahrazuje textem:*

Záruční podmínky pro stroj Lenovo se vztahují na funkčnost stroje, pokud jde o jeho normální užívání, a na shodu stroje s jeho specifikací.

K tomuto oddílu se přidávají následující odstavce:

Minimální záruční doba na stroj je dvanáct měsíců. Pokud poskytovatel servisu není schopen stroj Lenovo opravit, můžete alternativně požádat o částečné vrácení peněz ve výši odpovídající snížené hodnotě neopraveného stroje či požádat o zrušení příslušné smlouvy týkající se tohoto stroje a dostat peníze zpět.

Druhý odstavec neplatí.

Co udělá Lenovo pro nápravu problémů: *K tomuto oddílu se přidává následující text:*

Během záruční doby bude přeprava nefunkčního stroje do servisu Lenovo nebo IBM prováděna na náklady Lenovo.

Omezení odpovědnosti: *K tomuto oddílu se přidává následující odstavec:*

Omezení a výjimky stanovené v Prohlášení o omezené záruce se nevztahují na škody způsobené ze strany Lenovo záměrně nebo hrubou nedbalostí a dále na vyjádřenou záruku.

Na konec bodu 2 se přidává následující věta:

Odpovědnost Lenovo v tomto bodě se omezuje na porušení základních podmínek smlouvy v případech nedbalosti.

MAĎARSKO

Omezení odpovědnosti: *Na konec tohoto oddílu se přidává následující text:*

Omezení a vyloučení odpovědnosti uvedené v tomto dokumentu se nevztahuje na odpovědnost za porušení smlouvy, pokud jde o újmu na životě, fyzickém stavu nebo zdraví, které bylo způsobeno záměrně, hrubou nedbalostí nebo na základě trestného činu.

Smluvní strany akceptují omezení odpovědnosti jako platná ustanovení a prohlašují, že platí oddíl 314.(2) maďarského občanského zákoníku, jelikož nákupní cena a další výhody vyplývající z tohoto Prohlášení o omezené záruce toto omezení odpovědnosti vyvažují.

IRSKO

Na co se tato záruka vztahuje: *K tomuto oddílu se přidává následující text:*

Kromě skutečností výslovně uvedených v těchto ustanoveních a podmínkách, jsou tímto vyloučeny všechny zákonné podmínky, včetně všech odvozených záruk, a aniž by byla dotčena obecná platnost všech předchozích tvrzení, se tímto vylučují také všechny záruky odvozené ze zákona Sale of Goods Act z roku 1893 nebo ze zákona Sale of Goods and Supply of Services Act z roku 1980.

Omezení odpovědnosti: *Podmínky tohoto oddílu v plném rozsahu se nahrazují textem:*

Pro účely tohoto oddílu znamená “neplnění” jakýkoliv čin, prohlášení, opomenutí nebo zanedbání na straně společnosti Lenovo ve spojení nebo ve vztahu k předmětu tohoto Prohlášení o omezené záruce, s ohledem na nějž je společnost Lenovo vůči Vám odpovědná, ať již v rámci smluvního nebo mimosmluvního vztahu. Určitý počet neplnění, která společně vyústí nebo přispějí ke vzniku v podstatě téže ztráty nebo škody, bude považován za jedno neplnění, jež nastalo v den vzniku posledního takového neplnění.

Mohou nastat okolnosti, kdy Vám z důvodu neplnění vznikne nárok na náhradu škody ze strany Lenovo.

Tento oddíl stanoví rozsah odpovědnosti Lenovo a Váš výhradní opravný prostředek.

1. Lenovo akceptuje neomezenou odpovědnost za smrt nebo újmu na zdraví způsobené nedbalostí ze strany Lenovo.
2. V souladu s **položkami, za které Lenovo neodpovídá** a které jsou uvedeny níže, Lenovo akceptuje neomezenou odpovědnost za fyzické poškození osobního hmotného majetku způsobené nedbalostí ze strany Lenovo.
3. S výjimkou případů, které jsou uvedeny v bodech 1 a 2 výše, nesmí úplná odpovědnost Lenovo za skutečné škody za každé jedno neplnění v žádném případě překročit 125% částky, kterou jste zaplatili za stroj přímo se vztahující k neplnění.

Položky, za které Lenovo neodpovídá

Kromě skutečností souvisejících s odpovědností uvedenou v bodu 1 výše Lenovo ani její dodavatelé a prodejci za žádných okolností neodpovídají za žádnou z níže uvedených škod, ani když byli o možnosti jejich vzniku předem informováni.

1. Ztráta nebo poškození dat.
2. Zvláštní, nepřímé nebo následné ztráty.
3. Ušlý zisk, ztráta obchodních transakcí, výnosu, dobrého jména nebo předpokládaných úspor.

SLOVENSKO

Omezení odpovědnosti: *Na konec posledního odstavce se přidává následující text:*
Omezení jsou platná v rozsahu, který povolují odstavce §§ 373-386 slovenského obchodního zákoníku.

JIHOAFRICKÁ REPUBLIKA, NAMIBIE, BOTSWANA, LESOTHO A SVAZIJSKO

Omezení odpovědnosti: *K tomuto oddílu se přidává následující text:*

Celková odpovědnost Lenovo vůči Vám za skutečné škody vzniklé ve všech případech neplnění ze strany Lenovo, pokud jde o předmět tohoto Prohlášení o omezené záruce, bude omezena výší částky, kterou jste zaplatili za jednotlivý stroj, jenž je předmětem Vašeho nároku vůči společnosti Lenovo.

SPOJENÉ KRÁLOVSTVÍ

Omezení odpovědnosti: *Podmínky tohoto oddílu v plném rozsahu se nahrazují textem:*

Pro účely tohoto oddílu znamená "neplnění" jakýkoliv čin, prohlášení, opomenutí nebo zanedbání na straně společnosti Lenovo ve spojení nebo ve vztahu k předmětu tohoto Prohlášení o omezené záruce, s ohledem na nějž je společnost Lenovo vůči Vám odpovědná, ať již v rámci smluvního nebo mimosmluvního vztahu. Určitý počet neplnění, která společně vyústí nebo přispějí ke vzniku v podstatě téže ztráty nebo škody, bude považován za jedno neplnění.

Mohou nastat okolnosti, kdy Vám z důvodu neplnění vznikne nárok na náhradu škody ze strany Lenovo.

Tento oddíl stanoví rozsah odpovědnosti Lenovo a Váš výhradní opravný prostředek.

1. Lenovo akceptuje neomezenou odpovědnost za:
 - a. Smrt nebo újmu na zdraví způsobené nedbalostí ze strany Lenovo.
 - b. Jakékoliv porušení jejich závazků, které stanoví oddíl 12 zákona Sale of Goods Act z roku 1979 nebo oddíl 2 zákona Supply of Goods and Services Act z roku 1982, nebo jakékoliv zákonné úpravy nebo opětovné uzákonění těchto oddílů.
2. Lenovo akceptuje neomezenou odpovědnost, a to vždy v souladu s níže uvedeným ustanovením **Položky, za které Lenovo neodpovídá**, za fyzické poškození Vašeho osobního hmotného majetku způsobené nedbalostí ze strany Lenovo.
3. Celková odpovědnost Lenovo za skutečné škody v případě jednotlivého neplnění nesmí v žádném případě, s výjimkou ustanovení výše uvedených bodů 1 a 2, překročit 125% celkové nákupní ceny nebo poplatků za stroj přímo se vztahující k neplnění.

Toto omezení platí rovněž pro dodavatele a prodejce Lenovo a pro poskytovatele servisu. Stanoví maximum, za které jsou Lenovo a tito její dodavatelé, prodejci a poskytovatelé servisu společně odpovědní.

Položky, za které Lenovo neodpovídá

Kromě skutečností souvisejících s odpovědností uvedenou v bodu 1 výše Lenovo ani

její dodavatelé a prodejci za žádných okolností neodpovídají za žádnou z níže uvedených škod, ani když byli o možnosti jejich vzniku předem informováni.

1. Ztráta nebo poškození dat.
2. Zvláštní, nepřímé nebo následné ztráty.
3. Ušlý zisk, ztráta obchodních transakcí, výnosu, dobrého jména nebo předpokládaných úspor.

Část 3 - Informace o záruce

Tato část 3 uvádí informace týkající se záruky, jež se vztahuje na Váš stroj, včetně záruční doby a typu záručního servisu, který Lenovo poskytuje.

Záruční doba

Záruční doba se může lišit podle země nebo regionu a je uvedena v tabulce níže.

Poznámka: Region zde znamená zvláštní správní oblast Číny Hong Kong nebo Macao.

Záruční doba v délce 1 roku poskytovaná na díly a na práci znamená, že Lenovo poskytuje záruční servis po dobu prvního roku záruční doby.

Typ stroje	Země nebo region nákupu	Záruční doba	Typy záručního servisu
6490	Spojené státy, Angola, Botswana, Burundi, Eritrea, Etiopie, Ghana, Keňa, Libérie, Malawi, Malta, Mosambik, Nigérie, Rwanda, Svatý Tomáš, Sierra Leone, Somálsko, Tanzanie, Uganda, Zambie, Zimbabwe, Argentina, Bolívie, Belize, Brazílie, Chile, Kolumbie, Kostarika, Dominikánská republika, Ekvádor, Salvador, Guatemala, Haiti, Honduras, Mexiko, Nikaragua, Panama, Paraguay, Peru, Uruguay, Venezuela, Brazílie, Evropa, Střední východ, Afrika, Austrálie, Nový Zéland, Singapur, Malajsie, Thajsko, Indonésie, Filipíny, Vietnam, Brunej, Srí Lanka, Bangladéš, Indie, Korea, Hong Kong, Tchaj-wan, (ČLR) Čína, Japonsko	Díly a práce - 3 roky	5
6491	Spojené státy, Angola, Botswana, Burundi, Eritrea, Etiopie, Ghana, Keňa, Libérie, Malawi, Malta, Mosambik, Nigérie, Rwanda, Svatý Tomáš, Sierra Leone, Somálsko, Tanzanie, Uganda, Zambie, Zimbabwe, Argentina, Bolívie, Belize, Brazílie, Chile, Kolumbie, Kostarika, Dominikánská republika, Ekvádor, Salvador, Guatemala, Haiti, Honduras, Mexiko, Nikaragua, Panama, Paraguay, Peru, Uruguay, Venezuela, Brazílie, Evropa, Střední východ, Afrika, Austrálie, Nový Zéland, Singapur, Malajsie, Thajsko, Indonésie, Filipíny, Vietnam, Brunej, Srí Lanka, Bangladéš, Indie, Korea, Hong Kong, Tchaj-wan, (ČLR) Čína, Japonsko	Díly a práce - 3 roky	5

Typ stroje	Země nebo region nákupu	Záruční doba	Typy záručního servisu
8013	Spojené státy, Angola, Botswana, Burundi, Eritrea, Etiopie, Ghana, Keňa, Libérie, Malawi, Malta, Mosambik, Nigérie, Rwanda, Svatý Tomáš, Sierra Leone, Somálsko, Tanzanie, Uganda, Zambie, Zimbabwe, Argentina, Bolívie, Belize, Brazílie, Chile, Kolumbie, Kostarika, Dominikánská republika, Ekvádor, Salvador, Guatemala, Haiti, Honduras, Mexiko, Nikaragua, Panama, Paraguay, Peru, Uruguay, Venezuela, Brazílie, Evropa, Střední východ, Afrika, Austrálie, Nový Zéland, Singapur, Malajsie, Thajsko, Indonésie, Filipíny, Vietnam, Brunej, Srí Lanka, Bangladéš, Indie, Korea, Hong Kong, Tchaj-wan, (ČLR) Čína	Díly a práce - 1 rok	5
8013	Japonsko	Díly a práce - 1 rok	6
8700	Spojené státy, Angola, Botswana, Burundi, Eritrea, Etiopie, Ghana, Keňa, Libérie, Malawi, Malta, Mosambik, Nigérie, Rwanda, Svatý Tomáš, Sierra Leone, Somálsko, Tanzanie, Uganda, Zambie, Zimbabwe, Argentina, Bolívie, Belize, Brazílie, Chile, Kolumbie, Kostarika, Dominikánská republika, Ekvádor, Salvador, Guatemala, Haiti, Honduras, Mexiko, Nikaragua, Panama, Paraguay, Peru, Uruguay, Venezuela, Brazílie, Evropa, Střední východ, Afrika, Austrálie, Nový Zéland, Singapur, Malajsie, Thajsko, Indonésie, Filipíny, Vietnam, Brunej, Srí Lanka, Bangladéš, Indie, Korea, Hong Kong, Tchaj-wan, (ČLR) Čína	Díly a práce - 1 rok	5
8700	Japonsko	Díly a práce - 1 rok	6
8701	Spojené státy, Angola, Botswana, Burundi, Eritrea, Etiopie, Ghana, Keňa, Libérie, Malawi, Malta, Mosambik, Nigérie, Rwanda, Svatý Tomáš, Sierra Leone, Somálsko, Tanzanie, Uganda, Zambie, Zimbabwe, Argentina, Bolívie, Belize, Brazílie, Chile, Kolumbie, Kostarika, Dominikánská republika, Ekvádor, Salvador, Guatemala, Haiti, Honduras, Mexiko, Nikaragua, Panama, Paraguay, Peru, Uruguay, Venezuela, Brazílie, Evropa, Střední východ, Afrika, Austrálie, Nový Zéland, Singapur, Malajsie, Thajsko, Indonésie, Filipíny, Vietnam, Brunej, Srí Lanka, Bangladéš, Indie, Korea, Hong Kong, Tchaj-wan, (ČLR) Čína	Díly a práce - 1 rok	5
8701	Japonsko	Díly a práce - 1 rok	6

Typ stroje	Země nebo region nákupu	Záruční doba	Typy záručního servisu
8702	Spojené státy, Angola, Botswana, Burundi, Eritrea, Etiopie, Ghana, Keňa, Libérie, Malawi, Malta, Mosambik, Nigérie, Rwanda, Svatý Tomáš, Sierra Leone, Somálsko, Tanzanie, Uganda, Zambie, Zimbabwe, Argentina, Bolívie, Belize, Brazílie, Chile, Kolumbie, Kostarika, Dominikánská republika, Ekvádor, Salvador, Guatemala, Haiti, Honduras, Mexiko, Nikaragua, Panama, Paraguay, Peru, Uruguay, Venezuela, Brazílie, Evropa, Střední východ, Afrika, Austrálie, Nový Zéland, Singapur, Malajsie, Thajsko, Indonésie, Filipíny, Vietnam, Brunej, Srí Lanka, Bangladéš, Indie, Korea, Hong Kong, Tchaj-wan, (ČLR) Čína	Díly a práce - 1 rok	5
8702	Japonsko	Díly a práce - 1 rok	6
8705	Spojené státy, Angola, Botswana, Burundi, Eritrea, Etiopie, Ghana, Keňa, Libérie, Malawi, Malta, Mosambik, Nigérie, Rwanda, Svatý Tomáš, Sierra Leone, Somálsko, Tanzanie, Uganda, Zambie, Zimbabwe, Argentina, Bolívie, Belize, Brazílie, Chile, Kolumbie, Kostarika, Dominikánská republika, Ekvádor, Salvador, Guatemala, Haiti, Honduras, Mexiko, Nikaragua, Panama, Paraguay, Peru, Uruguay, Venezuela, Brazílie, Evropa, Střední východ, Afrika, Austrálie, Nový Zéland, Singapur, Malajsie, Thajsko, Indonésie, Filipíny, Vietnam, Brunej, Srí Lanka, Bangladéš, Indie, Korea, Hong Kong, Tchaj-wan, (ČLR) Čína	Díly a práce - 1 rok	5
8705	Japonsko	Díly a práce - 1 rok	6
8706	Spojené státy, Angola, Botswana, Burundi, Eritrea, Etiopie, Ghana, Keňa, Libérie, Malawi, Malta, Mosambik, Nigérie, Rwanda, Svatý Tomáš, Sierra Leone, Somálsko, Tanzanie, Uganda, Zambie, Zimbabwe, Argentina, Bolívie, Belize, Brazílie, Chile, Kolumbie, Kostarika, Dominikánská republika, Ekvádor, Salvador, Guatemala, Haiti, Honduras, Mexiko, Nikaragua, Panama, Paraguay, Peru, Uruguay, Venezuela, Brazílie, Evropa, Střední východ, Afrika, Austrálie, Nový Zéland, Singapur, Malajsie, Thajsko, Indonésie, Filipíny, Vietnam, Brunej, Srí Lanka, Bangladéš, Indie, Korea, Hong Kong, Tchaj-wan, (ČLR) Čína	Díly a práce - 1 rok	5
8706	Japonsko	Díly a práce - 1 rok	6
8716	Evropa, Střední východ, Afrika	Díly a práce - 1 rok	7

Typ stroje	Země nebo region nákupu	Záruční doba	Typy záručního servisu
8717	Evropa, Střední východ, Afrika	Díly a práce - 1 rok	7
8970	Evropa, Střední východ, Afrika	Díly a práce - 1 rok	7
8972	Evropa, Střední východ, Afrika	Díly a práce - 1 rok	7
8973	Evropa, Střední východ, Afrika	Díly a práce - 1 rok	7
8975	Evropa, Střední východ, Afrika	Díly a práce - 1 rok	7
8976	Austrálie, Nový Zéland, Singapur, Malajsie, Thajsko, Indonésie, Filipíny, Vietnam, Brunej, Srí Lanka, Bangladéš, Indie, Korea, Hong Kong, Tchaj-wan, (ČLR) Čína	Díly - 3 roky Práce - 1 rok	5
8976	Evropa, Střední východ, Afrika	Díly a práce - 3	7
8979	Austrálie, Nový Zéland, Singapur, Malajsie, Thajsko, Indonésie, Filipíny, Vietnam, Brunej, Srí Lanka, Bangladéš, Indie, Korea, Hong Kong, Tchaj-wan, (ČLR) Čína	Díly - 3 roky Práce - 1 rok	5
8979	Evropa, Střední východ, Afrika	Díly a práce - 3	7
8980	Austrálie, Nový Zéland, Singapur, Malajsie, Thajsko, Indonésie, Filipíny, Vietnam, Brunej, Srí Lanka, Bangladéš, Indie, Korea, Hong Kong, Tchaj-wan, (ČLR) Čína	Díly - 3 roky Práce - 1 rok	5
8980	Evropa, Střední východ, Afrika	Díly a práce - 3	7
8982	Austrálie, Nový Zéland, Singapur, Malajsie, Thajsko, Indonésie, Filipíny, Vietnam, Brunej, Srí Lanka, Bangladéš, Indie, Korea, Hong Kong, Tchaj-wan, (ČLR) Čína	Díly - 3 roky Práce - 1 rok	5
8982	Evropa, Střední východ, Afrika	Díly a práce - 3	7
8983	Austrálie, Nový Zéland, Singapur, Malajsie, Thajsko, Indonésie, Filipíny, Vietnam, Brunej, Srí Lanka, Bangladéš, Indie, Korea, Hong Kong, Tchaj-wan, (ČLR) Čína	Díly - 3 roky Práce - 1 rok	5
8983	Evropa, Střední východ, Afrika	Díly a práce - 3	7

Typ stroje	Země nebo region nákupu	Záruční doba	Typy záručního servisu
8985	Austrálie, Nový Zéland, Singapur, Malajsie, Thajsko, Indonésie, Filipíny, Vietnam, Brunej, Srí Lanka, Bangladéš, Indie, Korea, Hong Kong, Tchaj-wan, (ČLR) Čína	Díly - 3 roky Práce - 1 rok	5
8985	Evropa, Střední východ, Afrika	Díly a práce - 3	7
8986	Spojené státy, Angola, Botswana, Burundi, Eritrea, Etiopie, Ghana, Keňa, Libérie, Malawi, Malta, Mosambik, Nigérie, Rwanda, Svatý Tomáš, Sierra Leone, Somálsko, Tanzanie, Uganda, Zambie, Zimbabwe, Argentina, Bolívie, Belize, Brazílie, Chile, Kolumbie, Kostarika, Dominikánská republika, Ekvádor, Salvador, Guatemala, Haiti, Honduras, Mexiko, Nikaragua, Panama, Paraguay, Peru, Uruguay, Venezuela, Brazílie, Evropa, Střední východ, Afrika, Austrálie, Nový Zéland, Singapur, Malajsie, Thajsko, Indonésie, Filipíny, Vietnam, Brunej, Srí Lanka, Bangladéš, Korea, Hong Kong, Tchaj-wan, (ČLR) Čína	Díly a práce - 3 roky	5
8991	Spojené státy, Angola, Botswana, Burundi, Eritrea, Etiopie, Ghana, Keňa, Libérie, Malawi, Malta, Mosambik, Nigérie, Rwanda, Svatý Tomáš, Sierra Leone, Somálsko, Tanzanie, Uganda, Zambie, Zimbabwe, Argentina, Bolívie, Belize, Brazílie, Chile, Kolumbie, Kostarika, Dominikánská republika, Ekvádor, Salvador, Guatemala, Haiti, Honduras, Mexiko, Nikaragua, Panama, Paraguay, Peru, Uruguay, Venezuela, Brazílie, Evropa, Střední východ, Afrika, Austrálie, Nový Zéland, Singapur, Malajsie, Thajsko, Indonésie, Filipíny, Vietnam, Brunej, Srí Lanka, Bangladéš, Korea, Hong Kong, Tchaj-wan, (ČLR) Čína	Díly a práce - 3 roky	5
8992	Spojené státy, Angola, Botswana, Burundi, Eritrea, Etiopie, Ghana, Keňa, Libérie, Malawi, Malta, Mosambik, Nigérie, Rwanda, Svatý Tomáš, Sierra Leone, Somálsko, Tanzanie, Uganda, Zambie, Zimbabwe, Argentina, Bolívie, Belize, Brazílie, Chile, Kolumbie, Kostarika, Dominikánská republika, Ekvádor, Salvador, Guatemala, Haiti, Honduras, Mexiko, Nikaragua, Panama, Paraguay, Peru, Uruguay, Venezuela, Brazílie, Evropa, Střední východ, Afrika, Austrálie, Nový Zéland, Singapur, Malajsie, Thajsko, Indonésie, Filipíny, Vietnam, Brunej, Srí Lanka, Bangladéš, Korea, Hong Kong, Tchaj-wan, (ČLR) Čína	Díly a práce - 3 roky	5

Typ stroje	Země nebo region nákupu	Záruční doba	Typ záručního servisu
8994	Spojené státy, Angola, Botswana, Burundi, Eritrea, Etiopie, Ghana, Keňa, Libérie, Malawi, Malta, Mosambik, Nigérie, Rwanda, Svätý Tomáš, Sierra Leone, Somálsko, Tanzanie, Uganda, Zambie, Zimbabwe, Argentina, Bolívie, Belize, Brazílie, Chile, Kolumbie, Kostarika, Dominikánská republika, Ekvádor, Salvador, Guatemala, Haiti, Honduras, Mexiko, Nikaragua, Panama, Paraguay, Peru, Uruguay, Venezuela, Brazílie, Evropa, Střední východ, Afrika, Austrálie, Nový Zéland, Singapur, Malajsie, Thajsko, Indonésie, Filipíny, Vietnam, Brunej, Srí Lanka, Bangladéš, Korea, Hong Kong, Tchaj-wan, (ČLR) Čína	Díly a práce - 3 roky	5
8995	Spojené státy, Angola, Botswana, Burundi, Eritrea, Etiopie, Ghana, Keňa, Libérie, Malawi, Malta, Mosambik, Nigérie, Rwanda, Svätý Tomáš, Sierra Leone, Somálsko, Tanzanie, Uganda, Zambie, Zimbabwe, Argentina, Bolívie, Belize, Brazílie, Chile, Kolumbie, Kostarika, Dominikánská republika, Ekvádor, Salvador, Guatemala, Haiti, Honduras, Mexiko, Nikaragua, Panama, Paraguay, Peru, Uruguay, Venezuela, Brazílie, Evropa, Střední východ, Afrika, Austrálie, Nový Zéland, Singapur, Malajsie, Thajsko, Indonésie, Filipíny, Vietnam, Brunej, Srí Lanka, Bangladéš, Korea, Hong Kong, Tchaj-wan, (ČLR) Čína	Díly a práce - 3 roky	5
9265	Spojené státy, Angola, Botswana, Burundi, Eritrea, Etiopie, Ghana, Keňa, Libérie, Malawi, Malta, Mosambik, Nigérie, Rwanda, Svätý Tomáš, Sierra Leone, Somálsko, Tanzanie, Uganda, Zambie, Zimbabwe, Argentina, Bolívie, Belize, Brazílie, Chile, Kolumbie, Kostarika, Dominikánská republika, Ekvádor, Salvador, Guatemala, Haiti, Honduras, Mexiko, Nikaragua, Panama, Paraguay, Peru, Uruguay, Venezuela, Brazílie, Evropa, Střední východ, Afrika, Austrálie, Nový Zéland, Singapur, Malajsie, Thajsko, Indonésie, Filipíny, Vietnam, Brunej, Srí Lanka, Bangladéš, Korea, Hong Kong, Tchaj-wan, (ČLR) Čína	Díly a práce - 3 roky	5
9266	Spojené státy, Angola, Botswana, Burundi, Eritrea, Etiopie, Ghana, Keňa, Libérie, Malawi, Malta, Mosambik, Nigérie, Rwanda, Svätý Tomáš, Sierra Leone, Somálsko, Tanzanie, Uganda, Zambie, Zimbabwe, Argentina, Bolívie, Belize, Brazílie, Chile, Kolumbie, Kostarika, Dominikánská republika, Ekvádor, Salvador, Guatemala, Haiti, Honduras, Mexiko, Nikaragua, Panama, Paraguay, Peru, Uruguay, Venezuela, Brazílie, Evropa, Střední východ, Afrika, Austrálie, Nový Zéland, Singapur, Malajsie, Thajsko, Indonésie, Filipíny, Vietnam, Brunej, Srí Lanka, Bangladéš, Indie, Korea, Hong Kong, Tchaj-wan	Díly a práce - 1 rok	5

Typ stroje	Země nebo region nákupu	Záruční doba	Typy záručního servisu
9266	Japonsko	Díly a práce - 1 rok	6
9269	Spojené státy, Angola, Botswana, Burundi, Eritrea, Etiopie, Ghana, Keňa, Libérie, Malawi, Malta, Mosambik, Nigérie, Rwanda, Svatý Tomáš, Sierra Leone, Somálsko, Tanzanie, Uganda, Zambie, Zimbabwe, Argentina, Bolívie, Belize, Brazílie, Chile, Kolumbie, Kostarika, Dominikánská republika, Ekvádor, Salvador, Guatemala, Haiti, Honduras, Mexiko, Nikaragua, Panama, Paraguay, Peru, Uruguay, Venezuela, Brazílie, Evropa, Střední východ, Afrika, Austrálie, Nový Zéland, Singapur, Malajsie, Thajsko, Indonésie, Filipíny, Vietnam, Brunej, Srí Lanka, Bangladéš, Indie, Korea, Hong Kong, Tchaj-wan	Díly a práce - 1 rok	5
9269	Japonsko	Díly a práce - 1 rok	6
9276	Spojené státy, Angola, Botswana, Burundi, Eritrea, Etiopie, Ghana, Keňa, Libérie, Malawi, Malta, Mosambik, Nigérie, Rwanda, Svatý Tomáš, Sierra Leone, Somálsko, Tanzanie, Uganda, Zambie, Zimbabwe, Argentina, Bolívie, Belize, Brazílie, Chile, Kolumbie, Kostarika, Dominikánská republika, Ekvádor, Salvador, Guatemala, Haiti, Honduras, Mexiko, Nikaragua, Panama, Paraguay, Peru, Uruguay, Venezuela, Brazílie, Evropa, Střední východ, Afrika, Austrálie, Nový Zéland, Singapur, Malajsie, Thajsko, Indonésie, Filipíny, Vietnam, Brunej, Srí Lanka, Bangladéš, Indie, Korea, Hong Kong, Tchaj-wan	Díly a práce - 1 rok	5
9276	Japonsko	Díly a práce - 1 rok	6
9277	Spojené státy, Angola, Botswana, Burundi, Eritrea, Etiopie, Ghana, Keňa, Libérie, Malawi, Malta, Mosambik, Nigérie, Rwanda, Svatý Tomáš, Sierra Leone, Somálsko, Tanzanie, Uganda, Zambie, Zimbabwe, Argentina, Bolívie, Belize, Brazílie, Chile, Kolumbie, Kostarika, Dominikánská republika, Ekvádor, Salvador, Guatemala, Haiti, Honduras, Mexiko, Nikaragua, Panama, Paraguay, Peru, Uruguay, Venezuela, Brazílie, Evropa, Střední východ, Afrika, Austrálie, Nový Zéland, Singapur, Malajsie, Thajsko, Indonésie, Filipíny, Vietnam, Brunej, Srí Lanka, Bangladéš, Indie, Korea, Hong Kong, Tchaj-wan	Díly a práce - 1 rok	5
9277	Japonsko	Díly a práce - 1 rok	6

Typ stroje	Země nebo region nákupu	Záruční doba	Typy záručního servisu
9278	Spojené státy, Angola, Botswana, Burundi, Eritrea, Etiopie, Ghana, Keňa, Libérie, Malawi, Malta, Mosambik, Nigérie, Rwanda, Svatý Tomáš, Sierra Leone, Somálsko, Tanzanie, Uganda, Zambie, Zimbabwe, Argentina, Bolívie, Belize, Brazílie, Chile, Kolumbie, Kostarika, Dominikánská republika, Ekvádor, Salvador, Guatemala, Haiti, Honduras, Mexiko, Nikaragua, Panama, Paraguay, Peru, Uruguay, Venezuela, Brazílie, Evropa, Střední východ, Afrika, Austrálie, Nový Zéland, Singapur, Malajsie, Thajsko, Indonésie, Filipíny, Vietnam, Brunej, Srí Lanka, Bangladéš, Indie, Korea, Hong Kong, Tchaj-wan	Díly a práce - 1 rok	5
9278	Japonsko	Díly a práce - 1 rok	6
9279	Spojené státy, Angola, Botswana, Burundi, Eritrea, Etiopie, Ghana, Keňa, Libérie, Malawi, Malta, Mosambik, Nigérie, Rwanda, Svatý Tomáš, Sierra Leone, Somálsko, Tanzanie, Uganda, Zambie, Zimbabwe, Argentina, Bolívie, Belize, Brazílie, Chile, Kolumbie, Kostarika, Dominikánská republika, Ekvádor, Salvador, Guatemala, Haiti, Honduras, Mexiko, Nikaragua, Panama, Paraguay, Peru, Uruguay, Venezuela, Brazílie, Evropa, Střední východ, Afrika, Austrálie, Nový Zéland, Singapur, Malajsie, Thajsko, Indonésie, Filipíny, Vietnam, Brunej, Srí Lanka, Bangladéš, Indie, Korea, Hong Kong, Tchaj-wan	Díly a práce - 1 rok	5
9279	Japonsko	Díly a práce - 1 rok	6
9282	Argentina, Bolívie, Belize, Brazílie, Chile, Kolumbie, Kostarika, Dominikánská republika, Ekvádor, Salvador, Guatemala, Haiti, Honduras, Mexiko, Nikaragua, Panama, Paraguay, Peru, Uruguay, Venezuela, Brazílie, Evropa, Střední východ, Afrika	Díly a práce - 1 rok	7
9283	Argentina, Bolívie, Belize, Brazílie, Chile, Kolumbie, Kostarika, Dominikánská republika, Ekvádor, Salvador, Guatemala, Haiti, Honduras, Mexiko, Nikaragua, Panama, Paraguay, Peru, Uruguay, Venezuela, Brazílie, Evropa, Střední východ, Afrika	Díly a práce - 1 rok	7
9286	Argentina, Bolívie, Belize, Brazílie, Chile, Kolumbie, Kostarika, Dominikánská republika, Ekvádor, Salvador, Guatemala, Haiti, Honduras, Mexiko, Nikaragua, Panama, Paraguay, Peru, Uruguay, Venezuela, Brazílie, Evropa, Střední východ, Afrika	Díly a práce - 1 rok	7

Typ stroje	Země nebo region nákupu	Záruční doba	Typy záručního servisu
9287	Argentina, Bolívie, Belize, Brazílie, Chile, Kolumbie, Kostarika, Dominikánská republika, Ekvádor, Salvador, Guatemala, Haiti, Honduras, Mexiko, Nikaragua, Panama, Paraguay, Peru, Uruguay, Venezuela, Brazílie, Evropa, Střední východ, Afrika	Díly a práce - 1 rok	7
9288	Argentina, Bolívie, Belize, Brazílie, Chile, Kolumbie, Kostarika, Dominikánská republika, Ekvádor, Salvador, Guatemala, Haiti, Honduras, Mexiko, Nikaragua, Panama, Paraguay, Peru, Uruguay, Venezuela, Brazílie, Evropa, Střední východ, Afrika	Díly a práce - 1 rok	7
9374	Austrálie, Nový Zéland, Singapur, Malajsie, Thajsko, Indonésie, Filipíny, Vietnam, Brunej, Srí Lanka, Bangladéš, Indie, Korea, Hong Kong, Tchaj-wan, (ČLR) Čína	Díly - 3 roky Práce - 1 rok	5
9374	Evropa, Střední východ, Afrika	Díly a práce - 3 roky	7
9378	Austrálie, Nový Zéland, Singapur, Malajsie, Thajsko, Indonésie, Filipíny, Vietnam, Brunej, Srí Lanka, Bangladéš, Indie, Korea, Hong Kong, Tchaj-wan, (ČLR) Čína	Díly - 3 roky Práce - 1 rok	5
9378	Evropa, Střední východ, Afrika	Díly a práce - 3 roky	7
9379	Argentina, Bolívie, Belize, Brazílie, Chile, Kolumbie, Kostarika, Dominikánská republika, Ekvádor, Salvador, Guatemala, Haiti, Honduras, Mexiko, Nikaragua, Panama, Paraguay, Peru, Uruguay, Venezuela, Brazílie, Evropa, Střední východ, Afrika	Díly a práce - 1 rok	7
9380	Austrálie, Nový Zéland, Singapur, Malajsie, Thajsko, Indonésie, Filipíny, Vietnam, Brunej, Srí Lanka, Bangladéš, Indie, Korea, Hong Kong, Tchaj-wan, (ČLR) Čína	Díly - 3 roky Práce - 1 rok	5
9380	Evropa, Střední východ, Afrika	Díly a práce - 3 roky	7
9383	Austrálie, Nový Zéland, Singapur, Malajsie, Thajsko, Indonésie, Filipíny, Vietnam, Brunej, Srí Lanka, Bangladéš, Indie, Korea, Hong Kong, Tchaj-wan, (ČLR) Čína	Díly - 3 roky Práce - 1 rok	5
9383	Evropa, Střední východ, Afrika	Díly a práce - 3 roky	7

Typ stroje	Země nebo region nákupu	Záruční doba	Typy záručního servisu
9384	Spojené státy, Angola, Botswana, Burundi, Eritrea, Etiopie, Ghana, Keňa, Libérie, Malawi, Malta, Mosambik, Nigérie, Rwanda, Svätý Tomáš, Sierra Leone, Somálsko, Tanzanie, Uganda, Zambie, Zimbabwe, Argentina, Bolívie, Belize, Brazílie, Chile, Kolumbie, Kostarika, Dominikánská republika, Ekvádor, Salvador, Guatemala, Haiti, Honduras, Mexiko, Nikaragua, Panama, Paraguay, Peru, Uruguay, Venezuela, Brazílie, Evropa, Střední východ, Afrika, Austrálie, Nový Zéland, Singapur, Malajsie, Thajsko, Indonésie, Filipíny, Vietnam, Brunej, Srí Lanka, Bangladéš, Indie, Korea, Hong Kong, Tchaj-wan, (ČLR) Čína	Díly a práce - 3 roky	5
9387	Austrálie, Nový Zéland, Singapur, Malajsie, Thajsko, Indonésie, Filipíny, Vietnam, Brunej, Srí Lanka, Bangladéš, Indie, Korea, Hong Kong, Tchaj-wan, (ČLR) Čína	Díly - 3 roky Práce - 1 rok	5
9387	Evropa, Střední východ, Afrika	Díly a práce - 3 roky	7
9389	Austrálie, Nový Zéland, Singapur, Malajsie, Thajsko, Indonésie, Filipíny, Vietnam, Brunej, Srí Lanka, Bangladéš, Indie, Korea, Hong Kong, Tchaj-wan, (ČLR) Čína	Díly - 3 roky Práce - 1 rok	5
9389	Evropa, Střední východ, Afrika	Díly a práce - 3 roky	7
9628	Spojené státy, Angola, Botswana, Burundi, Eritrea, Etiopie, Ghana, Keňa, Libérie, Malawi, Malta, Mosambik, Nigérie, Rwanda, Svätý Tomáš, Sierra Leone, Somálsko, Tanzanie, Uganda, Zambie, Zimbabwe, Argentina, Bolívie, Belize, Brazílie, Chile, Kolumbie, Kostarika, Dominikánská republika, Ekvádor, Salvador, Guatemala, Haiti, Honduras, Mexiko, Nikaragua, Panama, Paraguay, Peru, Uruguay, Venezuela, Brazílie, Evropa, Střední východ, Afrika, Austrálie, Nový Zéland, Singapur, Malajsie, Thajsko, Indonésie, Filipíny, Vietnam, Brunej, Srí Lanka, Bangladéš, Indie, Korea, Hong Kong, Tchaj-wan, (ČLR) Čína	Díly a práce - 3 roky	5

Typ stroje	Země nebo region nákupu	Záruční doba	Typy záručního servisu
9631	Spojené státy, Angola, Botswana, Burundi, Eritrea, Etiopie, Ghana, Keňa, Libérie, Malawi, Malta, Mosambik, Nigérie, Rwanda, Svatý Tomáš, Sierra Leone, Somálsko, Tanzanie, Uganda, Zambie, Zimbabwe, Argentina, Bolívie, Belize, Brazílie, Chile, Kolumbie, Kostarika, Dominikánská republika, Ekvádor, Salvador, Guatemala, Haiti, Honduras, Mexiko, Nikaragua, Panama, Paraguay, Peru, Uruguay, Venezuela, Brazílie, Evropa, Střední východ, Afrika, Austrálie, Nový Zéland, Singapur, Malajsie, Thajsko, Indonésie, Filipíny, Vietnam, Brunej, Srí Lanka, Bangladéš, Indie, Korea, Hong Kong, Tchaj-wan, (ČLR) Čína	Díly a práce - 3 roky	5
9632	Spojené státy, Angola, Botswana, Burundi, Eritrea, Etiopie, Ghana, Keňa, Libérie, Malawi, Malta, Mosambik, Nigérie, Rwanda, Svatý Tomáš, Sierra Leone, Somálsko, Tanzanie, Uganda, Zambie, Zimbabwe, Argentina, Bolívie, Belize, Brazílie, Chile, Kolumbie, Kostarika, Dominikánská republika, Ekvádor, Salvador, Guatemala, Haiti, Honduras, Mexiko, Nikaragua, Panama, Paraguay, Peru, Uruguay, Venezuela, Brazílie, Evropa, Střední východ, Afrika, Austrálie, Nový Zéland, Singapur, Malajsie, Thajsko, Indonésie, Filipíny, Vietnam, Brunej, Srí Lanka, Bangladéš, Indie, Korea, Hong Kong, Tchaj-wan, (ČLR) Čína	Díly a práce - 3 roky	5
9635	Spojené státy, Angola, Botswana, Burundi, Eritrea, Etiopie, Ghana, Keňa, Libérie, Malawi, Malta, Mosambik, Nigérie, Rwanda, Svatý Tomáš, Sierra Leone, Somálsko, Tanzanie, Uganda, Zambie, Zimbabwe, Argentina, Bolívie, Belize, Brazílie, Chile, Kolumbie, Kostarika, Dominikánská republika, Ekvádor, Salvador, Guatemala, Haiti, Honduras, Mexiko, Nikaragua, Panama, Paraguay, Peru, Uruguay, Venezuela, Brazílie, Evropa, Střední východ, Afrika, Austrálie, Nový Zéland, Singapur, Malajsie, Thajsko, Indonésie, Filipíny, Vietnam, Brunej, Srí Lanka, Bangladéš, Indie, Korea, Hong Kong, Tchaj-wan, (ČLR) Čína	Díly a práce - 3 roky	5

Typ stroje	Země nebo region nákupu	Záruční doba	Typy záručního servisu
9636	Spojené státy, Angola, Botswana, Burundi, Eritrea, Etiopie, Ghana, Keňa, Libérie, Malawi, Malta, Mosambik, Nigérie, Rwanda, Svatý Tomáš, Sierra Leone, Somálsko, Tanzanie, Uganda, Zambie, Zimbabwe, Argentina, Bolívie, Belize, Brazílie, Chile, Kolumbie, Kostarika, Dominikánská republika, Ekvádor, Salvador, Guatemala, Haiti, Honduras, Mexiko, Nikaragua, Panama, Paraguay, Peru, Uruguay, Venezuela, Brazílie, Evropa, Střední východ, Afrika, Austrálie, Nový Zéland, Singapur, Malajsie, Thajsko, Indonésie, Filipíny, Vietnam, Brunej, Srí Lanka, Bangladéš, Indie, Korea, Hong Kong, Tchaj-wan, (ČLR) Čína	Díly a práce - 1 rok	5
9636	Japonsko	Díly a práce - 1 rok	6
9637	Spojené státy, Angola, Botswana, Burundi, Eritrea, Etiopie, Ghana, Keňa, Libérie, Malawi, Malta, Mosambik, Nigérie, Rwanda, Svatý Tomáš, Sierra Leone, Somálsko, Tanzanie, Uganda, Zambie, Zimbabwe, Argentina, Bolívie, Belize, Brazílie, Chile, Kolumbie, Kostarika, Dominikánská republika, Ekvádor, Salvador, Guatemala, Haiti, Honduras, Mexiko, Nikaragua, Panama, Paraguay, Peru, Uruguay, Venezuela, Brazílie, Evropa, Střední východ, Afrika, Austrálie, Nový Zéland, Singapur, Malajsie, Thajsko, Indonésie, Filipíny, Vietnam, Brunej, Srí Lanka, Bangladéš, Indie, Korea, Hong Kong, Tchaj-wan, (ČLR) Čína	Díly a práce - 3 roky	5
9638	Evropa, Střední východ, Afrika	Díly a práce - 1 rok	7
9640	Austrálie, Nový Zéland, Singapur, Malajsie, Thajsko, Indonésie, Filipíny, Vietnam, Brunej, Srí Lanka, Bangladéš, Indie, Korea, Hong Kong, Tchaj-wan, (ČLR) Čína	Díly - 3 roky Práce - 1 rok	5
9640	Evropa, Střední východ, Afrika	Díly a práce - 3	7

Typ stroje	Země nebo region nákupu	Záruční doba	Typy záručního servisu
9641	Spojené státy, Angola, Botswana, Burundi, Eritrea, Etiopie, Ghana, Keňa, Libérie, Malawi, Malta, Mosambik, Nigérie, Rwanda, Svätý Tomáš, Sierra Leone, Somálsko, Tanzanie, Uganda, Zambie, Zimbabwe, Argentina, Bolívie, Belize, Brazílie, Chile, Kolumbie, Kostarika, Dominikánská republika, Ekvádor, Salvador, Guatemala, Haiti, Honduras, Mexiko, Nikaragua, Panama, Paraguay, Peru, Uruguay, Venezuela, Brazílie, Evropa, Střední východ, Afrika, Austrálie, Nový Zéland, Singapur, Malajsie, Thajsko, Indonésie, Filipíny, Vietnam, Brunej, Srí Lanka, Bangladéš, Korea, Hong Kong, Tchaj-wan, (ČLR) Čína	Díly a práce - 3 roky	5
9642	Spojené státy, Angola, Botswana, Burundi, Eritrea, Etiopie, Ghana, Keňa, Libérie, Malawi, Malta, Mosambik, Nigérie, Rwanda, Svätý Tomáš, Sierra Leone, Somálsko, Tanzanie, Uganda, Zambie, Zimbabwe, Argentina, Bolívie, Belize, Brazílie, Chile, Kolumbie, Kostarika, Dominikánská republika, Ekvádor, Salvador, Guatemala, Haiti, Honduras, Mexiko, Nikaragua, Panama, Paraguay, Peru, Uruguay, Venezuela, Brazílie, Evropa, Střední východ, Afrika, Austrálie, Nový Zéland, Singapur, Malajsie, Thajsko, Indonésie, Filipíny, Vietnam, Brunej, Srí Lanka, Bangladéš, Indie, Korea, Hong Kong, Tchaj-wan	Díly a práce - 1 rok	5
9642	Japonsko	Díly a práce - 1 rok	6
9643	Argentina, Bolívie, Belize, Brazílie, Chile, Kolumbie, Kostarika, Dominikánská republika, Ekvádor, Salvador, Guatemala, Haiti, Honduras, Mexiko, Nikaragua, Panama, Paraguay, Peru, Uruguay, Venezuela, Brazílie, Evropa, Střední východ, Afrika	Díly a práce - 1 rok	7
9644	Austrálie, Nový Zéland, Singapur, Malajsie, Thajsko, Indonésie, Filipíny, Vietnam, Brunej, Srí Lanka, Bangladéš, Indie, Korea, Hong Kong, Tchaj-wan, (ČLR) Čína	Díly - 3 roky Práce - 1 rok	5
9644	Evropa, Střední východ, Afrika	Díly a práce - 3 roky	7

Typ stroje	Země nebo region nákupu	Záruční doba	Typy záručního servisu
9645	Spojené státy, Angola, Botswana, Burundi, Eritrea, Etiopie, Ghana, Keňa, Libérie, Malawi, Malta, Mosambik, Nigérie, Rwanda, Svätý Tomáš, Sierra Leone, Somálsko, Tanzanie, Uganda, Zambie, Zimbabwe, Argentina, Bolívie, Belize, Brazílie, Chile, Kolumbie, Kostarika, Dominikánská republika, Ekvádor, Salvador, Guatemala, Haiti, Honduras, Mexiko, Nikaragua, Panama, Paraguay, Peru, Uruguay, Venezuela, Brazílie, Evropa, Střední východ, Afrika, Austrálie, Nový Zéland, Singapur, Malajsie, Thajsko, Indonésie, Filipíny, Vietnam, Brunej, Srí Lanka, Bangladéš, Indie, Korea, Hong Kong, Tchaj-wan, (ČLR) Čína	Díly a práce - 3 roky	5
9646	Spojené státy, Angola, Botswana, Burundi, Eritrea, Etiopie, Ghana, Keňa, Libérie, Malawi, Malta, Mosambik, Nigérie, Rwanda, Svätý Tomáš, Sierra Leone, Somálsko, Tanzanie, Uganda, Zambie, Zimbabwe, Argentina, Bolívie, Belize, Brazílie, Chile, Kolumbie, Kostarika, Dominikánská republika, Ekvádor, Salvador, Guatemala, Haiti, Honduras, Mexiko, Nikaragua, Panama, Paraguay, Peru, Uruguay, Venezuela, Brazílie, Evropa, Střední východ, Afrika, Austrálie, Nový Zéland, Singapur, Malajsie, Thajsko, Indonésie, Filipíny, Vietnam, Brunej, Srí Lanka, Bangladéš, Indie, Korea, Hong Kong, Tchaj-wan, (ČLR) Čína, Japonsko	Díly a práce - 4 roky	5
9647	Spojené státy, Angola, Botswana, Burundi, Eritrea, Etiopie, Ghana, Keňa, Libérie, Malawi, Malta, Mosambik, Nigérie, Rwanda, Svätý Tomáš, Sierra Leone, Somálsko, Tanzanie, Uganda, Zambie, Zimbabwe, Argentina, Bolívie, Belize, Brazílie, Chile, Kolumbie, Kostarika, Dominikánská republika, Ekvádor, Salvador, Guatemala, Haiti, Honduras, Mexiko, Nikaragua, Panama, Paraguay, Peru, Uruguay, Venezuela, Brazílie, Evropa, Střední východ, Afrika, Austrálie, Nový Zéland, Singapur, Malajsie, Thajsko, Indonésie, Filipíny, Vietnam, Brunej, Srí Lanka, Bangladéš, Indie, Korea, Hong Kong, Tchaj-wan, (ČLR) Čína, Japonsko	Díly a práce - 4 roky	5

Typ stroje	Země nebo region nákupu	Záruční doba	Typy záručního servisu
9648	Spojené státy, Angola, Botswana, Burundi, Eritrea, Etiopie, Ghana, Keňa, Libérie, Malawi, Malta, Mosambik, Nigérie, Rwanda, Svätý Tomáš, Sierra Leone, Somálsko, Tanzanie, Uganda, Zambie, Zimbabwe, Argentina, Bolívie, Belize, Brazílie, Chile, Kolumbie, Kostarika, Dominikánská republika, Ekvádor, Salvador, Guatemala, Haiti, Honduras, Mexiko, Nikaragua, Panama, Paraguay, Peru, Uruguay, Venezuela, Brazílie, Evropa, Střední východ, Afrika, Austrálie, Nový Zéland, Singapur, Malajsie, Thajsko, Indonésie, Filipíny, Vietnam, Brunej, Srí Lanka, Bangladéš, Indie, Korea, Hong Kong, Tchaj-wan, (ČLR) Čína, Japonsko	Díly a práce - 4 roky	5
9649	Spojené státy, Angola, Botswana, Burundi, Eritrea, Etiopie, Ghana, Keňa, Libérie, Malawi, Malta, Mosambik, Nigérie, Rwanda, Svätý Tomáš, Sierra Leone, Somálsko, Tanzanie, Uganda, Zambie, Zimbabwe, Argentina, Bolívie, Belize, Brazílie, Chile, Kolumbie, Kostarika, Dominikánská republika, Ekvádor, Salvador, Guatemala, Haiti, Honduras, Mexiko, Nikaragua, Panama, Paraguay, Peru, Uruguay, Venezuela, Brazílie, Evropa, Střední východ, Afrika, Austrálie, Nový Zéland, Singapur, Malajsie, Thajsko, Indonésie, Filipíny, Vietnam, Brunej, Srí Lanka, Bangladéš, Indie, Korea, Hong Kong, Tchaj-wan, (ČLR) Čína, Japonsko	Díly a práce - 4 roky	5
9694	Spojené státy, Angola, Botswana, Burundi, Eritrea, Etiopie, Ghana, Keňa, Libérie, Malawi, Malta, Mosambik, Nigérie, Rwanda, Svätý Tomáš, Sierra Leone, Somálsko, Tanzanie, Uganda, Zambie, Zimbabwe, Argentina, Bolívie, Belize, Brazílie, Chile, Kolumbie, Kostarika, Dominikánská republika, Ekvádor, Salvador, Guatemala, Haiti, Honduras, Mexiko, Nikaragua, Panama, Paraguay, Peru, Uruguay, Venezuela, Brazílie, Evropa, Střední východ, Afrika, Austrálie, Nový Zéland, Singapur, Malajsie, Thajsko, Indonésie, Filipíny, Vietnam, Brunej, Srí Lanka, Bangladéš, Indie, Korea, Hong Kong, Tchaj-wan, (ČLR) Čína, Japonsko	Díly a práce - 3 roky	5

Typ stroje	Země nebo region nákupu	Záruční doba	Typy záručního servisu
9695	Spojené státy, Angola, Botswana, Burundi, Eritrea, Etiopie, Ghana, Keňa, Libérie, Malawi, Malta, Mosambik, Nigérie, Rwanda, Svätý Tomáš, Sierra Leone, Somálsko, Tanzanie, Uganda, Zambie, Zimbabwe, Argentina, Bolívie, Belize, Brazílie, Chile, Kolumbie, Kostarika, Dominikánská republika, Ekvádor, Salvador, Guatemala, Haiti, Honduras, Mexiko, Nikaragua, Panama, Paraguay, Peru, Uruguay, Venezuela, Brazílie, Evropa, Střední východ, Afrika, Austrálie, Nový Zéland, Singapur, Malajsie, Thajsko, Indonésie, Filipíny, Vietnam, Brunej, Srí Lanka, Bangladéš, Indie, Korea, Hong Kong, Tchaj-wan, (ČLR) Čína, Japonsko	Díly a práce - 3 roky	5

Typy záručního servisu

Je-li to nutné, poskytovatel servisu provede opravu nebo výměnu v závislosti na typu záručního servisu, který je specifikován pro Váš stroj ve výše uvedené tabulce a jak je popsáno níže. Plánování servisního zásahu bude záviset na čase Vašeho telefonického volání a na dostupnosti náhradních dílů. Servisní úroveň představují cíle v oblasti časové odezvy a nejsou garantovány. Uvedená úroveň záručního servisu nemusí být dostupná na všech místech na světě. Mimo běžnou servisní oblast daného poskytovatele servisu mohou být účtovány dodatečné poplatky. Informace specifické pro určitou zemi a místo vám podá místní zástupce poskytovatele servisu.

1. Servis typu CRU (Customer Replaceable Unit)

Lenovo vám dodá díly CRU, abyste je mohli vyměnit. CRU kategorie 1 je snadné instalovat, CRU kategorie 2 vyžadují jisté technické schopnosti a nástroje. Informace o CRU a pokyny k výměně jsou dodávány se strojem a na vyžádání je můžete kdykoliv získat od Lenovo. Můžete požádat poskytovatele servisu, aby vám jednotky CRU nainstaloval bezplatně, v souladu s typem záručního servisu, který se na stroj vztahuje. Lenovo v materiálech dodávaných s náhradní jednotkou CRU specifikuje, zda musí být vadná jednotka CRU vrácena. Je-li vrácení vyžadováno, 1) jsou spolu s náhradní jednotkou CRU zaslány pokyny k vrácení a příslušný přepravní kontejner a 2) v případě, že Lenovo neobdrží vadnou jednotku CRU během 30 dnů od dodání náhradní jednotky CRU, může vám náhradní jednotku CRU naučtovat.

2. Servis typu On-site

Poskytovatel servisu buď opraví, nebo vymění vadný stroj u zákazníka, a ověří jeho provoz. Jste povinni zajistit vhodné pracovní místo pro demontáž a opětovnou montáž stroje Lenovo. Toto místo musí být čisté, dobře osvětlené a vhodné pro tento účel. U některých strojů mohou určité typy oprav vyžadovat zaslání stroje do určeného servisního střediska.

3. Servis typu Curier nebo Depot *

Odpojte vadný stroj a připravte jej tak, aby si jej mohl poskytovatel servisu vyzvednout. Bude vám dodán přepravní kontejner, ve kterém vrátíte Váš stroj do určeného servisního střediska. Váš stroj vyzvedne kurýr a doručí jej do určeného servisního střediska. Po jeho opravě nebo výměně zařídí servisní středisko vrácení stroje. Jste odpovědní za instalaci a ověření stroje.

4. Servis typu Customer Carry-In nebo Mail-In

Jste povinni dodat nebo poslat poštou, podle toho, jak určí poskytovatel servisu (vyplaceně, pokud není stanoveno jinak), vhodně zabalený vadný stroj do určeného místa. Po opravě nebo výměně stroje, bude stroj připraven, abyste si jej mohli vyzvednout nebo v případě servisu typu zaslání poštou vám bude vrácen na náklady Lenovo, pokud poskytovatel servisu nestanoví jinak. Jste odpovědní za následnou instalaci a ověření stroje.

5. Servis typu CRU a On-site

Tento typ záručního servisu je kombinací servisu typu 1 a typu 2 (viz výše).

6. Servis typu CRU a Courier nebo Depot

Tento typ záručního servisu představuje kombinaci typu 1 a typu 3 (viz výše).

7. Servis typu CRU a Customer Carry-In nebo Mail-In

Tento typ záručního servisu představuje kombinaci typu 1 a typu 4 (viz výše).

Pro servis typu 5, 6 a 7 poskytovatel servisu určí, který typ záručního servisu je pro danou opravu vhodný.

* Tento typ servisu se v některých zemích nazývá ThinkPad EasyServ nebo EasyServ.

Chcete-li získat záruční servis, kontaktujte poskytovatele servisu. V Kanadě nebo ve Spojených státech volejte na číslo 1-800-426-7378. V ostatních zemích použijte telefonní číslo z uvedeného seznamu.

Celosvětový telefonní seznam

Telefonní čísla se mohou měnit bez předchozího upozornění. Aktuální telefonní čísla naleznete na adrese <http://www.lenovo.com/support/phone>.

Země nebo region	Telefonní číslo
Afrika	Afrika: +44 (0)1475-555-055 Jižní Afrika: +27-11-3028888 a 0800110756 Střední Afrika: obraťte se na nejbližšího obchodního partnera Lenovo
Argentina	0800-666-0011 (španělština)
Austrálie	131-426 (angličtina)
Rakousko	Podpora instalace a použití: 01-24592-5901 Záruční servis a podpora: 01-211-454-610 (němčina)

Země nebo region	Telefonní číslo
Belgie	Podpora instalace a použití: 02-210-9820 (holandština) Podpora instalace a použití: 02-210-9800 (francouzština) Záruční servis a podpora: 02-225-3611 (holandština, francouzština)
Bolívie	0800-10-0189 (španělština)
Brazílie	Obvod Sao Paulo: (11) 3889-8986 mimo obvod Sao Paulo: 0800-701-4815 (brazilská portugalština)
Kanada	Toronto: 416-383-3344 mimo Toronto: 1-800-565-3344 (angličtina, francouzština)
Chile	800-361-213 nebo 188-800-442-488 Bezplatná linka (španělština)
Čína	86-10-58851110 800-990-8888 (mandarínština)
Čína (Hong Kong, zvláštní administrativní oblast Číny)	firemní PC ThinkCentre®: 8205-0333 domácí multimediální PC: 800-938-228 (kantonština, angličtina, mandarínština)
Čína (Macao, zvláštní administrativní oblast Číny)	ThinkCentre (technické dotazy): 0800-336 (kantonština, angličtina, mandarínština)
Kolumbie	1-800-912-3021 (španělština)
Kostarika	0-800-011-1029 (španělština)
Chorvatsko	0800-0426
Kypr	+357-22-841100
Česká republika	+420-2-7213-1316
Dánsko	Podpora instalace a použití: 4520-8200 Záruční servis a podpora: 7010-5150 (dánština)
Dominikánská republika	1-866-434-2080 (španělština)
Ekvádor	1-800-426911 (španělština)
Salvador	800-6264 (španělština)
Estonsko	+372 6776793 +372 66 00 800
Finsko	Podpora instalace a použití: 09-459-6960 Záruční servis a podpora: +358-800-1-4260 (finština)

Země nebo region	Telefonní číslo
Francie	Podpora instalace a použití: 0238-557-450 Záruční servis a podpora (hardware): 0810-631-213 Záruční servis a podpora (software): 0810-631-020 (francouzština)
Německo	Podpora instalace a použití: 07032-15-49201 Podpora instalace a použití: 01805-25-35-58 (němčina)
Řecko	+30-210-680-1700
Guatemala	1800-624-0051 (španělština)
Honduras	Tegucigalpa: 232-4222 San Pedro Sula: 552-2234 (španělština)
Maďarsko	+36-1-382-5720
Indie	1800-425-6666 +91-80-2678-8970 (angličtina)
Indonésie	800-140-3555 (angličtina) 62-21-251-2955 (indonéština)
Irsko	Podpora instalace a použití: 01-815-9202 Záruční servis a podpora: 01-881-1444 (angličtina)
Izrael	servisní středisko Givat Shmuel: +972-3-531-3900 (hebrejština, angličtina)
Itálie	Podpora instalace a použití: 02-7031-6101 Záruční servis a podpora: +39-800-820094 (italština)
Japonsko	bez poplatků: 0120-20-5550 mezinárodní hovory: +81-46-266-4716 Na výše uvedených číslech se budou ozývat hlasové výzvy v japonštině. Na telefonickou podporu v angličtině vyčkejte až po skončení japonských hlasových výzev, kdy se vám ozve operátor. Požádejte "English support please" a váš hovor bude přeměřován na anglicky mluvícího operátora. Počítačový software: 0120-558-695 Mezinárodní hovory: +81-44-200-8666 (japonština)
Korea	1588-5801 (korejština)
Lotyšsko	+386-61-1796-699
Litva	+386-61-1796-699
Lucembursko	+352-298-977-5063 (francouzština)

Země nebo region	Telefonní číslo
Malajsie	1800-88-8558 (angličtina, malajština)
Malta	+356-23-4175
Mexiko	001-866-434-2080 (španělština)
Střední východ	+44 (0)1475-555-055
Nizozemsko	+31-20-514-5770 (holandština)
Nový Zéland	0800-733-222 (angličtina)
Nikaragua	001-800-220-1830 (španělština)
Norsko	Podpora instalace a použití: 6681-1100 Záruční servis a podpora: 8152-1550 (norština)
Panama	001-866-434-2080 (bez poplatku) 206-6047 (španělština)
Peru	0-800-50-866 (španělština)
Filipíny	1800-1888-1426 (angličtina) 63-2-995-8420 (filipínština)
Polsko	+48-22-878-6999
Portugalsko	+351-21-892-7147 (portugalština)
Rumunsko	+4-021-224-4015
Rusko	+7-495-258-6300 +8-800-200-6300 (ruština)
Singapur	1800-3172-888 (angličtina, malajština)
Slovensko	+421-2-4954-1217
Slovinsko	+386-1-4796-699
Španělsko	91-714-7983 0901-100-000 (španělština)
Srí Lanka	+9411 2493547 +9411 2493548 (angličtina)
Švédsko	Podpora instalace a použití: 08-477-4420 Záruční servis a podpora: 077-117-1040 (švédština)
Švýcarsko	Podpora instalace a použití: 058-333-0900 Záruční servis a podpora: 0800-55-54-54 (němčina, francouzština, italština)
Tchaj-wan	886-2-8723-9799 0800-000-700 (mandarínština)

Země nebo region	Telefonní číslo
Thajsko	1-800-299-229 (thajština)
Turecko	00800-4463-2041 (turečtina)
Spojené království	Podpora instalace a použití: 01475-555-055 záruční podpora: 08705-500-900 (angličtina)
Spojené státy	1-800-426-7378 (angličtina)
Uruguay	000-411-005-6649 (španělština)
Venezuela	0-800-100-2011 (španělština)
Vietnam	Severní oblast a Hanoj: 84-4-843-6675 Jižní oblast a Ho Či Mínovo město: 84-8-829-5160 (angličtina, vietnamština)

Záruční dodatek pro Mexiko

Tento dodatek je považován za součást Prohlášení o omezené záruce společnosti Lenovo a je platný pouze a výlučně v případě produktů distribuovaných a prodáváných na území Mexika. V případě rozporů platí podmínky uvedené v tomto dodatku.

Na všechny softwarové programy předem instalované do zařízení se poskytuje záruka na instalační závady v délce pouze třiceti (30) dní od data nákupu. Společnost Lenovo nenes odpovědnost za informace obsažené v těchto softwarových programech anebo v jakýchkoliv dalších programech, které jste nainstalovali Vy nebo které byly nainstalovány po zakoupení produktu.

Služby nekalkulované v rámci záruky se budou fakturovat konečnému uživateli, a to před autorizací.

V případě požadované záruční opravy volejte středisko zákaznické podpory 001-866-434-2080, kde obdržíte kontakt na nejbližší autorizované servisní středisko. Pokud ve Vašem městě, Vašem sídle nebo v okruhu 70 km od nich neexistuje žádné autorizované servisní středisko, jsou součástí záruky přiměřené poplatky za dopravu produktu do nejbližšího autorizovaného servisního střediska. Kontaktujte prosím telefonicky Vaše nejbližší autorizované servisní středisko, kde získáte potřebné souhlasy nebo informace týkající se zaslání produktu a příslušnou adresu, kam má být produkt doručen.

Seznam autorizovaných servisních středisek najdete na adrese: <http://www.lenovo.com/mx/es/servicios>.

Výroba:

SCI Systems de México, S.A. de C.V.
Av. De la Solidaridad Iberoamericana No. 7020
Col. Club de Golf Atlas

**El Salto, Jalisco, México
C.P. 45680,
Tel. 01-800-3676900**

**Prodej a marketing:
Lenovo de México, Comercialización y
Servicios, S. A. de C. V.
Alfonso Nápoles Gándara No 3111
Parque Corporativo de Peña Blanca
Delegación Álvaro Obregón
México, D.F., México
C.P. 01210,
Tel. 01-800-00-325-00**

Kapitola 4. Jednotky CRU (Customer Replacement Units)

Jednotky CRU (Customer Replacement Units) jsou součástí počítače, které může převést na vyšší verzi nebo vyměnit zákazník sám. Existují dva typy jednotek CRU: Jednotky kategorie 1 (Tier 1) a jednotky kategorie 2 (Tier 2). Instalace jednotek CRU kategorie 1, zatímco instalace jednotek CRU kategorie 2 vyžaduje určité technické znalosti a nástroje.

Instrukce pro výměnu jednotek CRU kategorie 1 a 2 jsou uvedeny v publikacích *Uživatelská příručka* a *Příručka pro výměnu hardwaru*. V následující tabulce je uvedeno, které publikace obsahují instrukce, které potřebujete.

Chcete-li zobrazit některou publikaci, klepněte na menu Start na ploše systému Windows, vyberte **Všechny programy**, vyberte **Online Books** a klepněte na **Online Books**. Dvakrát klepněte na příslušnou publikaci týkající se vašeho typu stroje. Další informace o přístupu k publikacím *Uživatelská příručka* a *Příručka pro výměnu hardwaru* najdete “Složka Online Books” na stránce 15. Publikace jsou zároveň dostupné na webových stránkách společnosti Lenovo na adrese <http://www.lenovo.com>.

Poznámka: Používejte pouze díly dodané Lenovo. Viz Kapitola 3, “Lenovo - Prohlášení o omezené záruce”, na stránce 19 záruční informace o jednotkách CRU pro váš typ stroje.

	Uživatelská příručka	Příručka pro výměnu hardwaru
6490, 8700, 8701, 8705, 8717, 8973, 8975, 8979, 8983, 8985, 8991, 8995, 9265, 9269, 9277, 9279, 9283, 9287, 9379, 9383, 9387, 9389, 9631, 9635, 9637, 9646, 9648, 9694		
CRU 1. kategorie		
optická jednotka	x	x
jednotka pevného disku	x	x
paměť	x	x
myš	x	x
klávesnice	x	x
karta adaptéru	x	x
CRU 2. kategorie		
disketová jednotka	x	x
chladič		x
napájecí zdroj		x
ventilátor systému		x

6491, 8013, 8702, 8706, 8716, 8970, 8972, 8976, 8980, 8982, 8986, 8992, 8994, 9266, 9276, 9278, 9282, 9286, 9288, 9374, 9378, 9380, 9384, 9628, 9632, 9647, 9649, 9695

	Uživatelská příručka	Příručka pro výměnu hardwaru
CRU 1. kategorie		
myš	x	x
klávesnice	x	x
karta adaptéru	x	x
CRU 2. kategorie		
optická jednotka	x	x
jednotka pevného disku	x	x
disketová jednotka	x	x
paměť	x	x
chladič		x
ventilátor systému		x

Typy stroje: 9636, 9638, 9640, 9641, 9642, 9643, 9644, 9645

	Uživatelská příručka	Příručka pro výměnu hardwaru
CRU 1. kategorie		
klávesnice	x	x
myš	x	x
jednotka pevného disku	x	x
paměť	x	x
karta adaptéru	x	x
reproduktor	x	x
optická jednotka	x	x
disketová jednotka	x	x
CRU 2. kategorie		
chladič		x
základní deska		x
napájecí zdroj		x
systémové ventilátory		x

Kapitola 5. Upozornění

Lenovo nemusí ve všech zemích nabízet produkty, služby a funkce popsané v tomto dokumentu. Informace o produktech a službách, které jsou momentálně ve Vaší zemi dostupné, můžete získat od zástupce Lenovo pro Vaši oblast. Žádný z odkazů na produkty, programové vybavení nebo služby Lenovo neznamená, ani z něj nelze vyvozovat, že smí být použit pouze uvedený produkt, program nebo služba Lenovo. Použití lze jakýkoli funkčně ekvivalentní produkt, program či službu neporušující práva Lenovo k duševnímu vlastnictví. Za vyhodnocení a ověření činnosti libovolného produktu, programu či služby jiného výrobce než Lenovo však odpovídá uživatel.

Lenovo může mít patenty nebo podané žádosti o patent, které zahrnují předmět tohoto dokumentu. Vlastnictví tohoto dokumentu Vám nedává žádná práva k těmto patentům. Písemné dotazy ohledně licencí můžete zaslat na adresu:

*Lenovo (United States), Inc.
1009 Think Place - Building One
Morrisville, NC 27560
USA
Upozornění: Lenovo Director of Licensing*

LENOVO POSKYTUJE TUTO PUBLIKACI “JAK JE” BEZ ZÁRUKY JAKÉHOKOLIV DRUHU, VÝSLOVNĚ VYJÁDŘENÉ NEBO VYPLÝVAJÍCÍ Z OKOLNOSTÍ, VČETNĚ, A TO ZEJMÉNA, ZÁRUK NEPORUŠENÍ PRÁV, PRODEJNOSTI NEBO VHODNOSTI PRO URČITÝ ÚČEL VYPLÝVAJÍCÍ Z OKOLNOSTÍ. Právní rády některých zemí nepřipouštějí vyloučení záruk výslovně vyjádřených nebo vyplývajících z okolností v určitých transakcích, a proto se na Vás výše uvedené omezení nemusí vztahovat.

Tato publikace může obsahovat technické nepřesnosti nebo typografické chyby. Informace zde uvedené jsou pravidelně aktualizovány a v nových vydáních této publikace již budou tyto změny zahrnuty. Lenovo má právo kdykoliv bez upozornění zdokonalovat nebo měnit produkty a programy popsané v této publikaci.

Produkty popsané v tomto dokumentu nejsou určeny pro použití v implantátech nebo jiných aplikacích pro podporu života, kde by selhání mohlo způsobit úraz nebo usmrcení osob. Údaje obsažené v tomto dokumentu neovlivňují a nemění specifikace produktů Lenovo nebo záruky, které jsou k nim poskytovány. Nic v tomto dokumentu nevyjadřuje vyjádřené nebo odvozené licence nebo odškodnění podle práv na duševní vlastnictví Lenovo nebo třetích stran. Všechny informace v tomto dokumentu byly získány ve specifických prostředích a jsou uváděny jako příklady. Výsledky získané v jiných prostředích se mohou lišit.

Lenovo může používat nebo distribuovat libovolné informace, které jí poskytnete, podle vlastního uvážení, aniž by jí tím vznikl jakýkoliv závazek vůči Vám.

Jakékoliv odkazy v této publikaci na webové stránky jiných společností než Lenovo jsou poskytovány pouze pro pohodlí uživatele a nemohou být žádným způsobem vykládány jako doporučení těchto webových stránek. Materiály obsažené na těchto webových stránkách nejsou součástí materiálů tohoto produktu Lenovo a mohou být používány pouze na Vaše vlastní riziko.

Veškeré údaje o výkonu, které jsou na v tomto dokumentu uvedeny, byly stanoveny v řízeném prostředí. Výsledky získané v jiném operačním prostředí se proto mohou výrazně lišit. Některá měření mohla být prováděna v systémech na úrovni vývoje a v těchto případech nelze zaručit, že tato měření budou stejná ve všeobecně dostupných systémech. Kromě toho mohla být některá měření odhadnuta prostřednictvím extrapolace. Skutečné výsledky se mohou lišit. Uživatelé tohoto dokumentu by si měli ověřit použitelnost dat pro svoje specifické prostředí.

Upozornění na televizní výstup

Následující upozornění se vztahuje na modely, které mají z výroby instalován televizní výstup.

Tento produkt v sobě obsahuje technologii chráněnou autorským právem. Technologie je chráněna U.S. patenty a právy vztahujícími se k duševnímu vlastnictví, jejichž vlastníkem je Macrovision Corporation a další oprávnění vlastníci. Použití této chráněné technologie musí být autorizováno společností Macrovision Corporation a je určeno pouze pro domácí a další omezené použití, pokud není společností Macrovision Corporation určeno jinak. Reverzní inženýrství a dekodování je zakázáno.

Ochranné známky

Následující termíny jsou ochrannými známkami společnosti Lenovo v USA a případně v dalších jiných zemích:

- Lenovo
- Rescue and Recovery
- ThinkCentre
- ThinkPad
- ThinkVantage

IBM je ochranná známka společnosti International Business Machines Corporation ve Spojených státech a případně v dalších jiných zemích.

Další názvy společností, produktů nebo služeb mohou být ochranné známky nebo servisní známky jiných stran.

Poznámky k elektromagnetickému vyzařování

Informace se vztahují k osobním počítačům Lenovo následujících typů: 6490, 6491, 8013, 8700, 8701, 8702, 8705, 8706, 8716, 8717, 8970, 8972, 8973, 8975, 8976, 8979, 8980, 8982, 8983, 8985, 8986, 8991, 8992, 8994, 8995, 9265, 9266, 9269, 9276, 9277, 9278, 9279, 9282, 9283, 9286, 9287, 9288, 9374, 9378, 9379, 9380, 9383, 9384, 9387, 9389, 9628, 9631, 9632, 9635, 9636, 9637, 9638, 9640, 9641, 9642, 9643, 9644, 9645, 9646, 9647, 9648, 9649, 9694, 9695.

Prohlášení o shodě s FCC (Federal Communications Commission)

Toto zařízení bylo testováno a vyhovuje limitům pro digitální zařízení třídy B dle směrnic FCC, část 15. Tyto limity byly stanoveny tak, aby poskytovaly dostatečnou ochranu proti škodlivému rušení instalací v obytných oblastech. Toto zařízení vytváří, používá a může vysílat vysokofrekvenční vlny, a pokud není instalováno a používáno v souladu s pokyny, může způsobit škodlivé rušení rádiových komunikací. Není ale vyloučen výskyt rušení v některých jednotlivých instalacích. Pokud zařízení ruší rozhlasový nebo televizní příjem, což lze ověřit zapnutím a vypnutím zařízení, měl by se uživatel pokusit o nápravu následujícími postupy:

- Přesměrovat nebo přemístit přijímací anténu.
- Zvětšit vzdálenost mezi zařízením a přijímačem.
- Zapojit zařízení do jiného zásuvkového okruhu, než je připojen přijímač.
- Požádat o pomoc autorizovaného prodejce nebo pracovníky servisu.

Lenovo nezodpovídá za rušení rozhlasu ani televize způsobené použitím jiných kabelů nebo konektorů, než se doporučuje, nebo neoprávněnými změnami či modifikacemi tohoto zařízení. Neoprávněné změny nebo úpravy by mohly mít za následek zrušení platnosti oprávnění uživatele k provozování zařízení.

Toto zařízení je v souladu se směrnicemi FCC, část 15. Provoz je podmíněn splněním dvou následujících podmínek: (1) toto zařízení nezpůsobí škodlivé rušení a (2) musí být odolné proti jakémukoliv rušení, včetně rušení, které může způsobit nežádoucí funkci zařízení.

Odpovědná strana:

Lenovo (United States) Inc.
One Manhattanville Road
Purchase, New York 10577
Telefon: (919) 254-5900



Otestováno a vyhovuje
standardům FCC.

URČENO PRO POUŽITÍ V DOMÁCÍM
A KANCELÁŘSKÉM PROSTŘEDÍ.

Průmyslová vyhláška Kanady o shodě s emisní třídou B

Tento digitální přístroj třídy B je ve shodě s kanadskou vyhláškou ICES-003.

Prohlášení o shodě se směrnicemi EMC Evropské unie

Tento výrobek odpovídá požadavkům na ochranu podle směrnice Evropského společenství číslo 89/336/EEC o sblížení zákonů členských států týkajících se elektromagnetické kompatibility. Lenovo nemůže přijmout zodpovědnost za jakákoliv selhání zajištění bezpečnostních požadavků vyplývajících z nedoporučených úprav tohoto produktu, včetně jeho použití s kartami od jiného výrobce než Lenovo.

Tento produkt byl testován a shledán jako vyhovující limitům pro zařízení IT třídy B podle standardu CISPR 22/European Standard EN 55022. Limity třídy B byly odvozeny pro domácí prostředí, aby byla zajištěna dostatečná ochrana proti rušení licencovaných komunikačních zařízení.

Korejské prohlášení pro zařízení třídy B

이 기기는 가정용으로 전자파 적합등록을 한 기기로서
주거지역에서는 물론 모든 지역에서 사용할 수 있습니다.

Japonské prohlášení o shodě s VCCI pro zařízení třídy B

この装置は、情報処理装置等電波障害自主規制協議会（VCCI）の基準に基づきクラスB情報技術装置です。この装置は、家庭環境で使用することを目的としていますが、この装置がラジオやテレビジョン受信機に近接して使用されると、受信障害を引き起こすことがあります。
取扱説明書に従って正しい取り扱いをして下さい。

Japonské prohlášení o shodě pro produkty používající proud menší nebo rovný 20 A na jednu fázi

高調波電流規格 JIS C 61000-3-2 適合品

Informace o službách k produktům Lenovo v Tchaj-wanu

台灣 Lenovo 產品服務資訊如下：
荷蘭商思惟電腦產品股份有限公司台灣分公司
台北市信義區信義路五段七號十九樓之一
服務電話：0800-000-700

Požadavky FCC (Federal Communications Commission) a telekomunikačních společností

1. Tento přístroj je v souladu s částí 68 směrnic FCC. Toto zařízení je opatřeno štítkem, který mimo jiné obsahuje registrační číslo FCC, číslo USOC a číslo REN (Ringer Equivalency Number) pro toto zařízení. V případě potřeby poskytněte tyto údaje telekomunikační společnosti.

Poznámka: Je-li toto zařízení interní modem, je součástí dodávky také druhý štítek s číslem registrace FCC. Tento štítek můžete připevnit na kryt počítače, kde je tento modem instalován, případně na externí zařízení DAA. Tento štítek umístěte na snadno přístupné místo, abyste mohli informace na něm uvedené snadno sdělit telekomunikační společnosti.

2. Číslo REN slouží k určení počtu zařízení, která můžete připojit ke své telefonní lince, aniž by to mělo vliv na vyzvánění těchto zařízení při příchozím hovoru. Ve většině oblastí (ale ne ve všech) by součet čísel REN všech připojených zařízení neměl překročit hodnotu pět (5). Chcete-li se ujistit, kolik zařízení můžete připojit ke své telefonní lince v závislosti na hodnotách REN, zavolejte své telekomunikační společnosti a zeptejte se na maximální hodnotu REN pro oblast, ve které se nacházíte.
3. Pokud by zařízení bylo příčinou poruch v telekomunikační síti, může telekomunikační společnost dočasně přerušit vaše připojení. Je-li to možné, budete na tuto možnost předem upozorněni; pokud není upozornění předem možné, budete upozorněni co nejdříve. Budete poučeni o svých právech vznést stížnost k úřadu FCC.
4. Vaše telekomunikační společnost může ve svých zařízeních, prostředcích, akcích nebo postupech provést takové změny, které ovlivní řádnou funkci vašeho zařízení. V takovém případě budete předem upozorněni, abyste mohli zajistit nepřerušovaný provoz.

5. Pokud byste s tímto produktem měli jakékoliv problémy, spojte se s autorizovaným prodejcem nebo se obraťte na středisko Customer Support Center. V USA volejte na číslo **1-800-426-7378**. V Kanadě volejte na číslo **1-800-565-3344**. Možná budete muset předložit doklad o koupi.

Telekomunikační společnost vás může požádat o odpojení tohoto zařízení od telekomunikační sítě až do doby, kdy bude problém vyřešen, nebo dokud se neujistíte, že zařízení nevykazuje žádné vady.

6. Provádění oprav zákazníkem není přípustné. Pokud při provozu zařízení dochází k problémům, spojte se s autorizovaným prodejcem nebo si přečtěte informace v části Diagnostika v této publikaci.
7. Toto zařízení nesmí být používáno prostřednictvím mincovních automatů provozovaných telekomunikační společností. Připojení ke skupinové účastnické lince podléhá státem určeným tarifům. Informace získáte u zástupce státní správy nebo společnosti.
8. Při žádosti o službu síťového rozhraní (NI) od místní telekomunikační společnosti požadujte uspořádání USOC RJ11C.

Certifikační štítek kanadského komunikačního úřadu (Canadian Department of Communications)

POZNÁMKA: Štítek kanadského komunikačního úřadu označuje certifikované zařízení. Tento certifikát znamená, že zařízení splňuje stanovené ochranné, provozní a bezpečnostní požadavky pro telekomunikační síť, jak jsou specifikovány v dokumentech s technickými požadavky na koncová zařízení. Úřad nezaručuje, že toto zařízení bude pracovat ke spokojenosti zákazníka.

Před instalací tohoto zařízení by se měl uživatel ujistit, že je možné zařízení připojit k prostředkům místní telekomunikační společnosti. Zařízení je také nutné instalovat přípustnou metodou připojení. Zákazník si musí být v takových případech vědom toho, že shoda s výše uvedenými podmínkami nezaručuje omezení některých rozšířených služeb. Opravy certifikovaných zařízení by měly být koordinovány zástupcem určeným dodavatelem. Libovolné změny a úpravy provedené uživatelem, stejně jako chybná funkce zařízení, mohou vést telekomunikační společnost k vyslovení požadavku na odpojení tohoto zařízení.

Uživatelé by se měli ve vlastním zájmu přesvědčit, že uzemnění elektrické sítě, telefonních linek a kovový vodovodní rozvod jsou spolu propojeny. Tento předpoklad může být zvlášť důležitý ve venkovských oblastech.

Upozornění: Uživatelé by se neměli sami pokoušet o provedení takového propojení, ale měli by kontaktovat příslušný inspekční úřad, případně elektrotechnika.

POZNÁMKA: Číslo REN (Ringer Equivalence Number) přiřazené každému koncovému zařízení pomáhá určit maximální počet koncových zařízení, které lze připojit

k telekomunikačnímu rozhraní. Na telekomunikační rozhraní smí být napojen libovolný počet zařízení, ale součet čísel REN všech připojených zařízení nesmí překročit hodnotu 5.

Poznámka k napájecí šňůře

Lenovo v zájmu vaší bezpečnosti poskytuje k tomuto výrobku napájecí šňůru, která splňuje elektrické požadavky platné ve vaší zemi. Tuto napájecí šňůru zapojte do řádně zapojené zásuvky (s uzemněním). Zamezíte tím nebezpečí úrazu elektrickým proudem.

Napájecí šňůry, které dodává Lenovo na území USA a Kanady, jsou uvedeny na seznamu UL (Underwriter's Laboratories) a odpovídají standardům CSA (Canadian Standards Association).

Jednotky, které mají pracovat na 115 voltech: Použijte napájecí šňůru, která je uvedena v seznamu UL, odpovídá standardu CSA a skládá se z trojžilového kabelu alespoň 18 AWG typu SVT nebo SJT o maximální délce 15 stop a ze zástrčky pro zásuvky s ochranným kolíkem na 15 ampérů, 125 voltů.

Jednotky, které mají pracovat na 230 voltech (použití v USA): Použijte sadu kabelů, která je uvedena v seznamu UL, odpovídá standardu CSA a skládá se z trojžilového kabelu alespoň 18 AWG typu SVT nebo SJT o maximální délce 15 stop a ze zástrčky pro zásuvky s ochranným kolíkem na 15 ampérů, 250 voltů.

Jednotky, které mají pracovat na 230 voltech (mimo USA): Použijte napájecí šňůru se zástrčkou pro zásuvky s uzemněním. Napájecí šňůry musí splňovat bezpečnostní požadavky země, v níž bude zařízení instalováno.

Napájecí šňůry, které dodává Lenovo pro jednotlivé země nebo regiony, jsou obvykle k dispozici pouze v těchto zemích nebo regionech.

Týká se jednotek, které mají být provozovány v Německu: Napájecí šňůry musí být schváleny pro bezpečný provoz. V Německu je to typ H05VV-F, 3G, 0,75 mm² nebo vyšší. V ostatních zemích použijte odpovídající vyhovující typy.

Číslo položky napájecí šňůry	Použití v následujících zemích a regionech
24R2633	Japonsko
39M5067	Argentina, Paraguay, Uruguay
39M5080	Antigua a Barbuda, Aruba, Bahamy, Barbados, Belize, Bermudy, Bolívie, ostrov Caicos, Dominikánská Republika, Ekvádor, Filipíny, Guam, Guatemala, Haiti, Honduras, Jamajka, Kajmanské ostrovy, Kanada, Kolumbie, Kostarika, Kuba, Mexiko, Mikronésie (federativní státy), Nikaragua, Nizozemské Antily, Panama, Peru, Salvador, Saúdská Arábie, Thajsko, Tchaj-wan, USA, Venezuela
39M5102	Austrálie, Nový Zéland

Číslo položky napájecí šňůry	Použití v následujících zemích a regionech
39M5122	Afgánistán, Albánie, Alžírsko, Andorra, Angola, Arménie, Rakousko, Ázerbajdžán, Bělorusko, Belgie, Benin, Bosna a Hercegovina, Bulharsko, Burkina Faso, Burundi, Kambodža, Kamerun, Kapverdy, Středoafrická republika, Čad, Komory, Kongo (Demokratická Republika), Kongo (Republika), Pobřeží slonoviny, Chorvatsko, Česká republika, Dahome, Džibuti, Egypt, Rovnicková Guinea, Eritrea, Estonsko, Etiopie, Finsko, Francie, Francouzská Guayana, Francouzská Polynésie, Gabon, Gruzie, Německo, Řecko, Guadeloupe, Guinea, Guinea Bissau, Maďarsko, Island, Indonésie, Írán, Kazachstán, Kyrgyzstán, Laos, Lotyšsko, Libanon, Litva, Lucembursko, Makedonie, Madagaskar, Mali, Martinik, Mauritanie, Mauritius, Mayotte, Moldávie, Monako, Mongolsko, Maroko, Mosambik, Nizozemí, Nová Kaledonie, Niger, Norsko, Polsko, Portugalsko, Réunion, Rumunsko, Rusko, Rwanda, Svatý Tomáš a Princův ostrov, Saudská Arábie, Senegal, Srbsko, Slovensko, Slovinsko, Somálsko, Španělsko, Surinam, Švédsko, Sýrie, Tádžikistán, Tahiti, Togo, Tunisko, Turecko, Turkmenistán, Ukrajina, Uzbekistán, Horní Volta, Uzbekistán, Vanuatu, Vietnam, Wallis a Futuna, Jugoslávie, Zaire
39M5129	Dánsko
39M5143	Bangladéš, Jihoafrická Republika, Lesotho, Macao, zvláštní administrativní oblast Číny, Maledivy, Namíbie, Nepál, Pákistán, Samoa, Srí Lanka, Svazijsko, Uganda
39M5150	Abú Dhabí, Austrálie, Bahrajn, Botswana, Brunej Darussalam, Normanské ostrovy, Kypr, Dominika, Fidži, Gambie, Ghana, Grenada, Guyana, Hongkong zvláštní administrativní oblast Číny, Irák, Irsko, Jordánsko, Keňa, Kiribati, Kuvajt, Libérie, Malawi, Malajsie, Malta, Myanmar (Barma), Nauru, Nový Zéland, Nigérie, Omán, Papua Nová Guinea, Katar, Svatý Kryštof a Nevis, Svatá Lucie, Svatý Vincent a Grenadiny, Seychely, Sierra Leone, Singapur, Súdán, Tanzanie, Trinidad & Tobago, Spojené arabské emiráty (Dubaj), Spojené království, Jemen, Zambie, Zimbabwe
39M5151	Hong Kong, zvláštní administrativní oblast Číny, Korea
39M5157	Lichtenštejnsko, Švýcarsko
39M5164	Chile, Itálie, Libye
39M5171	Izrael
39M5205	Čína
39M5212	Korea
39M5232	Brazílie
39M5246	Tchaj-wan
41R3175	Indie

Upozornění ke kabelům a šnůrám z PVC

VAROVÁNÍ: Dotýkání se kabelu dodaného s tímto produktem a kabelů od příslušenství k tomuto produktu vás vystavuje působení olova - chemikálie, která dle předpisů státu Kalifornie způsobuje rakovinu, poškození plodu a jiné vývojové vady. *Po manipulaci si umyjte ruce.*

Upozornění týkající se likvidace odpadních elektrických a elektronických zařízení (OEEZ)

Lenovo podporuje vlastníky zařízení informačních technologií (IT) v odpovědné recyklaci již nepotřebného zařízení. Lenovo nabízí v několika zemích řadu programů zpětného vracení produktů a služeb, které pomáhají vlastníkům zařízení s recyklací jejich produktů IT. Informace o nabídkách recyklace produktů naleznete na webových stránkách Lenovo na adrese

<http://www.pc.ibm.com/ww/lenovo/about/environment/>.

Prohlášení týkající se likvidace odpadních elektrických a elektronických zařízení v Evropské unii

Značka OEEZ (odpadní elektrická a elektronická zařízení; Waste Electrical and Electronic Equipment - WEEE) se týká pouze zemí Evropské Unie (EU) a Norska. Zařízení jsou označena v souladu s evropskou směrnicí 2002/96/EC, která se týká likvidace starých elektrických a elektronických zařízení (OEEZ). Směrnice určuje pravidla pro vracení a recyklaci použitých zařízení, která jsou platná v Evropské Unii. Tímto štítkem se označují různá zařízení. Označuje, že produkt nesmí být vyhozen do běžného odpadu, ale po skončení životnosti vrácen podle této směrnice.

Uživatelé takovýchto zařízení označených značkou OEEZ podle dodatku IV směrnice OEEZ nesmí na konci životnosti vyhodit zařízení jako netříděný odpad, ale musí použít dostupnou sběrnou síť, aby bylo zařízení recyklováno a aby byly minimalizovány možné dopady zařízení na prostředí a zdraví lidí (zařízení může obsahovat nebezpečné látky). Další informace o značce OEEZ (WEEE) najdete na webových stránkách:

<http://www.lenovo.com/lenovo/environment>.

Japonské prohlášení o recyklaci

Sběr a recyklace nepoužívaných počítačů a monitorů od společnosti Lenovo

Jestliže jste zaměstnanec firmy a potřebujete zlikvidovat počítač nebo monitor od společnosti Lenovo, který je majetkem firmy, musíte to provést podle Zákona o podpoře efektivního využití zdrojů. Počítače a monitory jsou považovány za průmyslový odpad a musí být řádně zlikvidovány firmou na likvidaci průmyslového odpadu, která má schválení místních úřadů. Podle Zákona o podpoře efektivního využití zdrojů poskytuje společnost Lenovo Japonsko službu sběru, opětovného využití a recyklace nepoužívaných počítačů, a to prostřednictvím Oddělení služeb sběru a recyklace

počítačů. Podrobnosti naleznete na webových stránkách společnosti Lenovo na adrese www.ibm.com/jp/pc/service/recycle/pcrecycle/

V souladu se Zákonem o podpoře efektivního využití zdrojů začal výrobce použité počítače a monitory sbírat z domácností 1. října 2003. Pro počítače používané v domácnostech a prodané po 1. říjnu 2003 je tato služba bezplatná. Podrobnosti naleznete na webových stránkách společnosti Lenovo na adrese www.ibm.com/jp/pc/service/recycle/personal/.

Likvidace počítačových dílů od společnosti Lenovo

Některé počítačové produkty od společnosti Lenovo prodávané v Japonsku mohou být vybaveny součástmi, které obsahují těžké kovy a další ekologicky citlivé látky. Chcete-li správně zlikvidovat nepoužívané díly, jako je například deska s tištěnými obvody nebo disková jednotka, použijte výše uvedené postupy sběru a recyklace nepoužívaných počítačů a monitorů.

Likvidace nepoužívaných lithiových baterií z počítačů od společnosti Lenovo

Na základní desce počítače od společnosti Lenovo je instalována lithiová baterie ve tvaru knoflíku, která poskytuje napájení hodinám počítače v době, kdy je počítač odpojen od hlavního zdroje napájení. Jestliže ji chcete vyměnit za novou, obraťte se na prodejce počítače nebo požádejte o servisní zásah od společnosti Lenovo. Jestliže jste si baterii vyměnili sami a chcete starou lithiovou baterii zlikvidovat, zaizolujte ji izolepou, kontaktujte prodejce a postupujte podle jeho pokynů. Jestliže počítač od společnosti Lenovo používáte doma a chcete baterii vyhodit, musíte dodržet místní nařízení a předpisy.

ThinkCentre

Číslo položky: 43C2466

Vytištěno v Dánsku společností IBM Danmark A/S.

(1P) P/N: 43C2466

