

מדריך בטיחות ואחריות

כולל :

- מידע בטיחות חשוב
- משאבי מידע
- אחריות והודעות אחרות
- יחידות להחלפה עצמית (CRUs)

ThinkCentre

מדריך בטיחות ואחריות

הערה:

לפני שימוש במידע זה ובמוצר שבו הוא תומך, אנא קראו את המידע שלהלן:

- פרק 1, "מידע בטיחות חשוב" בעמוד 1
- פרק 3, "כתב אחריות מוגבלת של Lenovo" בעמוד 17
- פרק 5, "הודעות" בעמוד 49

מהדורה שלישית (פברואר 2007)

©Copyright Lenovo 2005, 2006.

Portions © Copyright International Business Machines 2005.

כל הזכויות שמורות.

U.S. GOVERNMENT USERS – RESTRICTED RIGHTS: Our products and/or services are provided with RESTRICTED RIGHTS. Use, duplication or disclosure by the Government is subject to the GSA ADP Schedule contract with Lenovo Group Limited, if any, or the standard terms of this commercial license, or if the agency is unable to accept this Program under these terms, then we provide this Program under the provisions set forth in Commercial Computer Software–Restricted Rights at FAR 52.227-19, when applicable, or under Rights in Data-General, FAR 52.227.14 (Alternate III).

1	פרק 1. מידע בטיחות חשוב
1	מצבים שדורשים פעולה מיידית
2	קווים מנחים כלליים לבטיחות
2	שירות ושידרוג
3	הימנעות מחשמל סטטי
4	כבלי חשמל ומתאמי חשמל
5	כבלים מאריכים והתקנים קשורים
5	תקעים ושקעים
6	התקנים חיצוניים
7	סוללות
6	חום ואוורור המוצר
7	סביבת עבודה
8	מידע בטיחות בנוגע לזרם חשמלי
9	הערה בנוגע לסוללות ליתיום
9	מידע בטיחות בנוגע למודם
9	הצהרת תאימות בנוגע ללייזר
10	הצהרה בנוגע לאספקת החשמל
10	מוצרים שמותקנות בהם אפשרויות כוונן טלויזיה
10	הודעה למתקין מערכת VTAC
11	דוגמה של הארכת אנטנה
12	בטיחות נתונים
12	ניקיון ותחזוקה
12	שימוש באוזניות
12	מידע נוסף בנוגע לבטיחות
13	פרק 2. משאבי מידע
13	תיקיית Online Books
14	ThinkVantage Productivity Center
14	Access Help
14	www.lenovo.com
15	שמירת מידע המחשב
17	פרק 3. כתב אחריות מוגבלת של Lenovo
17	חלק 1 - תנאים כלליים
20	חלק 2 - תנאים ייחודיים לכל מדינה
30	חלק 3 - מידע בנוגע לאחריות
30	תקופת האחריות
42	סוגים של שירות אחריות
44	רשימת טלפוני ברחבי העולם
47	תוספת לאחריות למקסיקו

49	פרק 4. יחידות להחלפה עצמית (CRUs)
51	פרק 5. הודעות
52	הערה בנוגע לפלט טלוויזיה
52	סימנים מסחריים
53	הודעות על פליטה אלקטרונית
53	הצהרת תאימות של הוועדה האמריקאית הפדרלית לתקשורת (FCC)
53	הצהרת תאימות לתקן התעשייה בקנדה בדבר פליטת לייזר Class B
53	הצהרת תאימות לדירקטיבה של הקהילה האירופית
54	הצהרת תאימות עבור Class B (קוריאא)
54	הצהרת תאימות עבור Class B VCCI (יפן)
54	הצהרת תאימות עבור מוצרים עם מקסימום של 20A לפאזה (יפן)
54	מידע שירות עבור מוצר של Lenovo (טייוואן)
54	הצהרה של הוועדה האמריקאית הפדרלית לתקשורת (FCC) ודרישות חברת הטלפונים
55	תווית אישור של משרד התקשורת הקנדי
56	הודעה אודות כבלי חשמל
58	הודעה לגבי כבל פוליוויניל כלוריד (PVC)
58	הודעות לגבי השלכת ציוד חשמלי ואלקטרוני (WEEE)
58	הצהרת WEEE של האיחוד האירופי (EU)
58	הצהרה בנוגע למיחזור (יפן)
58	איסוף ומיחזור של מחשב או צג של Lenovo שאינו בשימוש
59	השלכת רכיבים של מחשב Lenovo
59	השלכת סוללות ליתיום משומשות של מחשבי Lenovo

פרק 1. מידע בטיחות חשוב

הערה

אנא קראו ראשית את מידע הבטיחות החשוב.

מידע זה יכול לסייע לכם להשתמש בביטחה במחשב שולחני או נייד. פעלו בהתאם למידע המצורף למחשב ושמרו מידע זה. המידע במסמך זה אינו משנה את התנאים של הסכם הרכישה או את כתב האחריות המוגבלת של Lenovo™. לקבלת מידע נוסף, ראו פרק 3, "כתב אחריות מוגבלת של Lenovo", בעמוד 17.

בטיחות הלקוחות חשובה לנו. המוצרים שלנו תוכננו כך שיהיו בטוחים ויעילים. עם זאת, מחשבים אישיים הם מכשירים אלקטרוניים. כבלי חשמל, מתאמים חשמליים ורכיבים אחרים יכולים להוות סכנה בטיחותית ולגרום לפגיעה בגוף או ברכוש, במיוחד אם לא משתמשים בהם כראוי. כדי להקטין את הסיכון, פעלו בהתאם להוראות המצורפות למוצר, הקפידו לפעול בהתאם לכל האזהרות שעל המוצר וכל האזהרות שבהוראות ההפעלה ועיינו במידע שבמסמך זה בקפידה. אם תקפידו לפעול בהתאם למידע שבמסמך זה ולמידע שסופק עם המחשב, תוכלו להגן על עצמכם מסכנות וליצור סביבת עבודה בטוחה יותר לשימוש במחשב.

הערה: מידע זה כולל התייחסויות למתאמי חשמל ולסוללות. בנוסף למחשבים אישיים ניידים, כמה מוצרים (כמו רמקולים או מוניטורים) כוללים מתאמי חשמל חיזוניים. אם יש ברשותכם מוצר כזה, מידע זה חל עליו. בנוסף, המחשב שלכם עשוי להכיל סוללה פנימית בגודל מטבע שמספקת חשמל לשעון המערכת גם כאשר המחשב אינו מחובר לחשמל, ולכן הוראות הבטיחות בנוגע לסוללות חלות על כל המחשבים.

מצבים שדורשים פעולה מיידית

מוצרים יכולים להיפגם בגלל שימוש לא נאות או בגלל הזנחה. אם הפגמים חמורים מאוד, אין להשתמש במחשב לפני שטכנאי מוסמך יבדוק את המחשב ובמידת הצורך יתקן אותו.

בדומה לכל מכשיר חשמלי, יש להשיג היטב על המוצר בעת פעולתו. במקרים נדירים, ייתכן שתבחינו בריח או שתראו עשן או ניצוצות בוקעים מהמחשב. ייתכן שתשמעו קולות נפץ, קולות שבירה או שריקות. ייתכן שאלו רק סימנים לכשל בטוח ומבוקר של רכיב חשמלי. אך ייתכן שאלו סימנים לבעיית בטיחות אפשרית. בכל מקרה, אל תסתכנו ואל תנסו לאבחן את המצב בעצמכם. פנו למרכז התמיכה בלקוחות לקבלת סיוע נוסף. לקבלת רשימה של מספרי טלפון של מרכזי השירות והתמיכה, ראו "רשימת טלפונים ברחבי העולם", בעמוד 43.

בדקו את המחשב ואת רכיביו לעתים קרובות וחפשו פגמים, בלאי או סימנים לסכנה. במידה ומצב של רכיב מסוים יעורר בכם ספק, אל תשתמשו במוצר. פנו למרכז התמיכה בלקוחות או ליצרן של המוצר, בקשו הוראות לבדיקת המוצר ומסרו אותו לתיקון, במידת הצורך.

אם תבחינו באחד מהמצבים הנדירים המתוארים להלן או אם יש לכם ספקות בנוגע לבטיחות המוצר, הפסיקו להשתמש במוצר, נתקו אותו ממקור החשמל ומקווי התקשורת ופנו למרכז התמיכה בלקוחות לקבלת הדרכה נוספת.

- כבלי החשמל, התקעים, מתאמי החשמל, הכבלים המאריכים, ההתקנים להגנה מפני קפיצות מתח או ספקי החשמל סדוקים, שבורים או פגומים.
 - סימנים של התחממות יתר, עשן, ניצוצות או אש.
 - נזק לסוללה (כמו למשל סדקים, שקעים או קימוטים), פליטה מהסוללה או הצטברות של חומרים זרים על הסוללה.
 - קולות שבירה, שריקות, קולות נפץ או ריח חזק שעולים מהמחשב.
 - סימנים לנוזל שנשפך על המחשב, על כבל החשמל או על מתאם החשמל או סימנים לחפץ שנפל עליהם.
 - המחשב, כבל החשמל או מתאם החשמל נחשפו למים.
 - המחשב הופל או ניזוק בדרך כלשהי.
 - המחשב אינו פועל כשורה כאשר מפעילים אותו בהתאם להוראות ההפעלה.
- הערה:** אם תבחינו במצבים אלו במוצר שאינו של Lenovo (למשל, בכבל מאריך), הפסיקו להשתמש באותו מוצר, פנו ליצרן המוצר לקבלת הוראות נוספות או השיגו תחליף מתאים.

קווים מנחים כלליים לבטיחות

נקטו תמיד באמצעי הזהירות שלהלן כדי להקטין את סכנת הפציעה ואת סכנת הנזק לרכוש.

שירות ושידרוג

אם לא קיבלתם הוראה מפורשת ממרכז התמיכה בלקוחות, או אם לא הופיעה הנחיה מפורשת בתיעוד המוצר, אל תנסו לבצע פעולות תחזוקה במוצר. מסרו את המחשב אך ורק לספק שירות מורשה שמוסמך לתקן את המוצר הספציפי שלכם.

הערה: הלקוח יכול לשדרג או להחליף חלקים מסוימים. שדרוגים נקראים בדרך כלל "תוספות". חלקים הניתנים להחלפה על-ידי הלקוח נקראים "יחידות להחלפה עצמית" או CRUs. כאשר הלקוחות רשאים להתקין תוספות או להחליף חלקים בעצמם, Lenovo תספק תיעוד והוראות. הקפידו לפעול בהתאם להוראות בעת התקנה או החלפה של חלקים. העובדה שמחווין החשמל נמצא במצב "מופסק", אין פירושה בהכרח שאין מתח במוצר. לפני הסרת הכיסויים ממוצר המצויד בכבל חשמל AC, ודאו תמיד שהמוצר כבוי ומנותק מכל מקור חשמל. לקבלת מידע נוסף אודות CRUs, עיינו במדריך למשתמש של מוצר זה. אם יתעוררו שאלות או חששות, פנו למרכז התמיכה בלקוחות למרות שאין חלקים נעים במחשב לאחר ניתוק כבל החשמל, האזהרות הבאות חיוניות לבטחונכם.

סכנה



חלקים נעים מסוכנים. הרחיקו אצבעות או חלקי גוף אחרים.

שימו לב



לפני החלפת CRU, כבו את המחשב והמתנינו שלוש עד חמש דקות להתקררות המחשב לפני פתיחת הכיסוי.

הימנעות מחשמל סטטי

חשמל סטטי, אף שאינו מזיק לבני אדם, עשוי לגרום נזק חמור לרכיבים ולתוספות של המחשב. טיפול לא נאות בחלקים רגישים לחשמל סטטי עלול לפגוע בחלקים. כאשר אתם פותחים אריזה של תוספת או CRU, אל תפתחו את האריזה המגנה מפני חשמל סטטי המכילה את החלק עד שההוראות יציינו זאת במפורש.

בעת טיפול בתוספות או ב-CRU, או טיפול כלשהו בתוך המחשב, מלאו אחר אמצעי הזהירות הבאים כדי למנוע נזק של חשמל סטטי:

- הגבילו את התנועה שלכם. תנועה עשויה לגרום להיווצרות חשמל סטטי מסביבכם.
- תמיד טפלו ברכיבים בזהירות. החזיקו בקצוותיהם מתאמים, מודולי זיכרון, לוחות מערכת ומיקרו-מעבדים. לעולם אל תגעו במעגלים חשופים.
- מנעו מאנשים אחרים מלגעת ברכיבים.
- לפני התקנת החלק החדש, הצמידו את האריזה המגנה מפני חשמל סטטי והמכילה את החלק לכיסוי חריץ הרחבה, או למשטח מתכתי לא צבוע אחר בגוף המחשב, למשך שתי שניות לפחות. פעולה זו מפחיתה את כמות החשמל הסטטי באריזה ובגופכם.
- במידת האפשר, הוציאו את החלק החדש מהאריזה והתקינו אותו ישירות במחשב, מבלי להניח את החלק. כאשר לא ניתן לעשות זאת, הניחו את האריזה האנטי-סטטית על משטח חלק וישר, והניחו עליה את החלק.
- אל תניחו את החלק על כיסוי המחשב או על משטח מתכתי אחר.

כבלי חשמל ומתאמי חשמל

השתמשו אך ורק בכבלי החשמל ובמתאמי החשמל שסיפק יצרן המוצר.

השתמשו בכבלי חשמל בעלי אישור בטיחות. בגרמניה, על כבלים אלה להיות מסוג H05VV-F, 3G, 0.75 mm^2 או טוב יותר. במדינות אחרות, יש להשתמש בכבלים מהסוג המתאים.

לעולם אל תכרכו את כבל החשמל סביב מתאם החשמל או סביב חפץ אחר. פעולה זו יכולה למתוח את הכבל ולגרום לשחיקה, להיסדקות או להסתלסלות הכבל. מצבים כאלו יכולים להוות סכנה בטיחותית.

הקפידו להניח את כבלי החשמל במקום שבו לא ידרכו עליהם או ימעדו עליהם ובמקום שבו חפצים אינם לוחצים עליהם.

הגנו על הכבלים ועל מתאמי החשמל מנוזלים. לדוגמה, אל תניחו את הכבל או את מתאם המתח ליד כיורים, ליד אמבטיות, ליד אסלות או על רצפה שנוקתה באמצעות חומרי ניקוי נוזליים. נוזלים יכולים לגרום לקצר, במיוחד אם הכבל או מתאם החשמל נמתחו בגלל שימוש לא נאות. נוזלים יכולים לגרום גם לקורוזיה של המחברים של כבל החשמל ו/או של מתאם החשמל, דבר שיכול לגרום להתחממות יתר.

חברו תמיד את כבלי החשמל ואת כבלי הנתונים בסדר הנכון וודאו שכל מחברי כבל החשמל מחוברים כהלכה לשקעים.

אל תשתמשו במתאם חשמל, אם על הפינים של כניסת AC הופיעה קורוזיה ו/או אם ניכרים סימנים של התחממות יתר (כמו למשל פלסטיק מעוות) בכניסת AC או בכל מקום אחר במתאם החשמל.

אל תשתמשו בכבלי חשמל אם במגעים החשמליים באחד מהקצוות נתגלתה קורוזיה, אם נתגלו סימנים של התחממות יתר או אם כבל החשמל ניזוק בכל צורה שהיא.

מתג בחירת מתח

חלק מהמחשבים מצוידים במתג בחירת מתח הממוקם ליד נקודת החיבור של כבל המתח במחשב. אם יש במחשב מתג בחירת מתח, ודאו שאתם מגדירים אותו כך שיתאים למתח הזמין בשקע החשמל. הגדרת מתג בחירת המתח באופן שגוי עלולה לגרום לנזק תמידי למחשב. אם אין במחשב מתג בחירת מתח, הוא מתוכנן לפעול רק במתח המסופק במדינה או באזור שבו נרכש המחשב מלכתחילה.

אם אתם מעבירים את המחשב למדינה אחרת, שימו לב לדברים הבאים:

- אם במחשב שלכם אין מתג בחירת מתח, אל תחברו את המחשב לשקע חשמל עד שתוודאו שהמתח המסופק זהה לזה הקיים במדינה או באזור שבו נרכש המחשב מלכתחילה.
 - אם יש במחשב מתג בחירת מתח, אל תחברו את המחשב לשקע חשמל עד שתוודאו שמתג בחירת המתח נקבע כך שיתאים למתח המסופק במדינה זו או באזור זה.
- אם אינכם בטוחים לגבי המתח המסופק בשקע החשמל שברשותכם, צרו קשר עם חברת החשמל המקומית שלכם או בדקו באתרי האינטרנט הרשמיים או בספרות אחרת עבור מטיילים במדינה או באזור שבו אתם נמצאים.

כבלים מאריכים והתקנים קשורים

ודאו שהכבלים המאריכים, ההתקנים להגנה מפני קפיצות מתח, התקני האל-פסק ומפצלי החשמל שבשימוש מתאימים לדרישות החשמליות של המוצר. לעולם אל תגרמו לעומס יתר בהתקנים אלו. אם נעשה שימוש במפצלי חשמל, העומס אינו צריך לעלות על דרישות הספק המבוא של מפצל החשמל. התייעצו עם חשמלאי ובקשו ממנו מידע נוסף אם יתעוררו שאלות בנוגע לעומסי חשמל, לצריכת החשמל ולדרישות הספק הקלט.

תקעים ושקעים

אין לחבר את המחשב לשקע חשמל פגום או אכול. דאגו לכך שהשקע יוחף על ידי חשמלאי מוסמך.

אל תכופפו ואל תשנו את התקע. אם התקע ניזוק, פנו ליצרן והשיגו תחליף.

אל תשתמשו בתקע חשמלי המשמש מוצרים חשמליים אחרים הצורכים חשמל רב; אחרת, מתח לא יציב עלול לפגוע במחשב, בנתונים או בהתקנים מחוברים.

למוצרים שונים יש תקעים עם שלושה פינים. תקעים אלה מתאימים אך ורק לשקעים חשמליים עם הארקה. הארקה היא אמצעי בטיחות. אל תנסו לעקוף אמצעי בטיחות זה ואל תחברו את התקע לשקע ללא הארקה. אם לא ניתן להכניס את התקע לשקע, פנו לחשמלאי לקבלת מתאם שקע מאושר

או כדי להחליף את השקע בשקע המתאים לאמצעי בטיחות זה. לעולם אל תצרו עומס יתר על שקע חשמל. העומס הכללי של המערכת אינו צריך לעלות על 80 אחוז מדרישות המתח של הענף של המעגל החשמלי. התייעצו עם חשמלאי ובקשו ממנו מידע נוסף אם יתעוררו שאלות בנוגע לעומסי חשמל ולדרישות ההספק של הענף של המעגל החשמלי.

ודאו ששקע החשמל שבשימוש מחווט כראוי והקפידו שהוא יהיה נגיש וממוקם קרוב לציוד. אל תמתחו את כבלי החשמל באופן שיפגע בכבלים.

ודאו שהתקע מספק את המתח והזרם המתאימים עבור המוצר.

חברו ונתקו את הציוד משקע החשמל בזהירות.

התקנים חיצוניים

אין לחבר או לנתק כבלים של התקנים חיצוניים כאשר המחשב פועל, מלבד כבלי USB ו-1394; אחרת, המחשב עלול להינזק. כדי למנוע נזק אפשרי להתקנים מחוברים, המתינו לפחות חמש שניות לאחר כיבוי המחשב לפני ניתוק התקנים חיצוניים.

סוללות

כל המחשבים האישיים של Lenovo מכילים סוללת תא בגודל מטבע שאינה ניתנת לטעינה ומספקת חשמל לשעון המערכת. כמו כן, מוצרים ניידיים רבים, כגון מחשבי מחברת, משתמשים במארז סוללות נטענות המספק חשמל למערכת במצב ניד. הסוללות ש-Lenovo סיפקה לשימוש עם המחשב עברו מבדקי תאימות ויש להחליפן רק בחלפים שקיבלו אישור.

אל תפתחו את הסוללה ואל תבצעו בה פעולות תחזוקה. אל תמעכו, אל תנקבו ואל תשרפו את מארז הסוללות ואל תקצרו את מגעי הסוללה. אל תחשפו את הסוללה למים או לנוזלים אחרים. טענו את מארז הסוללות אך ורק בהתאם להוראות הכלולות בתיעוד המוצר.

שימוש לא נכון בסוללה עלול לגרום להתחממותה, דבר שעלול לגרום לגזים או להבות "להתנקז החוצה" ממארז הסוללות או סוללת המטבע. אם הסוללה ניזוקה או אם תבחינו בפליטה מהסוללה או בהצטברות של חומרים זרים על מגעי הסוללה, הפסיקו להשתמש בסוללה, והשיגו תחליף מיצרן הסוללה.

ביצועי הסוללות עשויים להתדרדר במידה ולא נעשה בהן שימוש במשך זמן רב. עבור חלק מהסוללות הניתנות לטעינה חוזרת (במיוחד סוללות ליתיום-יון), השארת הסוללה המרוקנת ללא שימוש עלולה להגדיל את הסיכון לקצר בסוללה, דבר המקצר את חיי הסוללה ועלול להוות סכנת בטיחות. אל תניחו לסוללות ליתיום-יון נטענות להתרוקן לגמרי, ואל תאחסנו אותן כשהן מרוקנות.

חום ואיזור המוצר

מחשבים, מתאמי AC ואביזרים רבים עשויים ליצור חום כאשר הם מופעלים וכאשר הסוללות נטענות. נקטו תמיד באמצעי הזהירות שלהלן:

- אל תניחו למחשב, למתאמי AC או לאביזרים לגעת בברכיים או בחלק גוף אחר למשך פרק זמן ממושך כאשר המוצרים פועלים או כאשר הסוללה נטענת. המחשב, מתאמי AC ואביזרים רבים מפיקים חום מסוים במהלך הפעלה רגילה. מגע ממושך עם הגוף עשוי לגרום לאי-נוחות ואף לכוויות.
 - אין לטעון את הסוללה או להפעיל את המחשב, מתאמי AC או אביזרים ליד חומרים מתלקחים או בסביבות של חומרי נפץ.
 - פתחי האיזור, המאווררים וגופי הקירור מסופקים עם המוצר כדי שההפעלה תהיה בטוחה, נוחה ואמינה. התקנים אלה יכולים להחסם בשוגג אם מניחים את המחשב על מיטה, ספה, שטיח או משטחים גמישים אחרים. לעולם אל תחסמו, אל תכסו ואל תשביתו התקנים אלה.
- עליכם לבדוק הצטברות אבק במחשב השולחני שלכם לפחות אחת לשלושה חודשים. לפני בדיקת המחשב, עליכם לכבותו ולנתק את כבל החשמל מהשקע; לאחר מכן, הסירו את האבק מהלוח הקדמי. אם הבחנתם בהצטברות חיזונית של אבק, עליכם לבדוק ולהסיר אבק מפנים המחשב, ובכלל זה מגוף הקירור של המעבד, ממאווררי ספק המתח ומהמאווררים. תמיד יש לכבות את המחשב ולנתקו מהחשמל לפני פתיחת הכיסוי. יש להימנע מהפעלת המחשב במרחק הקטן מוצי מטר מאזורים סואנים. אם עליכם להפעיל את המחשב באיזורים סואנים או סמוך להם, עליכם לבדוק ולנקות את המחשב לעיתים קרובות יותר.
- עבור בטיחותכם, וכדי להבטיח ביצועים מיטביים של המחשב, פעלו תמיד בהתאם לאמצעי הזהירות הבסיסיים שלהלן:

- אל תסירו את הכיסוי כל עוד המחשב מחובר לחשמל.
- בדקו הצטברות אבק על חוץ המחשב לעיתים קרובות.
- הסירו אבק מהלוח הקדמי. עבור מחשבים הפועלים באיזורים מאובקים או סואנים, ייתכן שיהיה צורך לנקותם לעיתים קרובות יותר.
- אל תחסמו את פתחי האוורור.
- אל תאחסנו או תפעילו את המחשב בתוך ריהוט, שכן דבר זה עשוי להגביר סכנה של התחממות יתר.
- אסור שטמפרטורת האוויר מסביב למחשב תעלה על 35°C (95°F).
- אל תשתמשו בהתקני סינון אוויר שאינם עבור מחשבים שולחניים.

בטיבת עבודה

סביבת העבודה האופטימלית עבור המחשב היא כאשר הטמפרטורה נמצאת בטווח של 10°C - 35°C (50°F - 95°F) עם לחות בטווח של 35% ו-80%. אם המחשב מאוחסן או מועבר בטמפרטורות הנמוכות מ- 10°C (50°F), אפשרו למחשב להתחמם באיטיות לטמפרטורות העבודה האופטימליות של 10°C - 35°C (50°F - 95°F) לפני השימוש. בתנאים קיצוניים, תהליך זה עשוי להימשך שעתים. אם לא תאפשרו למחשב להתחמם לפני השימוש, הדבר עלול לגרום לנוק בלתי הפיך.

במידת האפשר, מקמו את המחשב בסביבה יבשה ומאווררת היטב, ללא חשיפה ישירה לאור שמש.

הרחיקו מהמחשב מוצרים חשמליים כגון מאוורר, רדיו, רמקולים עם חשמל, מאוורר או מיקרוגל, מכיוון שהשדות המגנטיים החזקים שמפיקים מוצרים אלה עלולים לגרום נזק למוניטור ולנתונים בכונן הדיסק הקשיח.

אל תניחו משקאות על-גבי המחשב או התקנים מחוברים, או בסמוך להם. אם נשפך נוזל לתוך המחשב או להתקן מחובר, עלול להיגרם קצר או נזק אחר.

אל תאכלו או תעשנו מעל המקלדת. חלקיקים הנופלים לתוך המקלדת עלולים לגרום לנזק.

מידע בטיחות בנוגע לזרם חשמלי

סכנה

הזרמים החשמליים שבכבלי החשמל, בכבלי הטלפון, או בכבלי התקשורת מהווים סכנה.

כדי למנוע סכנת התחשמלות:

- כדי למנוע סכנת התחשמלות, אל תשתמשו במחשב במהלך סופת ברקים.
- אל תחברו או נתתקו כבלים לצורך ביצוע פעולות התקנה, תחזוקה או הגדרה מחדש במחשב במהלך סופת ברקים.
- חברו את כל כבלי החשמל לשקע בעל חיווט נכון והארקה נאותה.
- חברו כל פריט ציוד המחובר למחשב לשקעים המחווטים כהלכה.
- אם קיימת אפשרות, השתמשו ביד אחת בלבד לחיבור ולניתוק כבלי אותות.
- לעולם אל תפעילו ציוד כאשר יש הוכחות לשריפה, נזילה או נזק מבני.
- נתקו את כבלי החשמל, מערכות התקשורת, הרשתות והמודמים המחוברים לפני פתיחת כיסויי ההתקן, אלא אם קיבלתם הנחיה אחרת באחד מהליכי ההתקנה וההגדרה.
- חברו ונתקו כבלים כמותואר בטבלה שלהלן במהלך התקנה והעברה של המחשב, או בעת פתיחת הכיסויים של המחשב ושל ההתקנים המחוברים לו.

כדי לחבר:	כדי לנתק:
1. כבו את כל ההתקנים.	1. כבו את כל ההתקנים.
2. ראשית, חברו את כל הכבלים להתקנים.	2. ראשית, נתקו את כבלי החשמל מן השקעים.
3. חברו את כבלי האותות למחברים.	3. הסירו את כבלי האותות מן המחברים.
4. חברו את כבלי החשמל לשקעים.	4. נתקו את כל הכבלים מן ההתקנים.
5. הפעילו את ההתקן.	

הערה בנוגע לסוללות ליתיום

זהירות

קיימת סכנת התפוצצות אם הסוללה אינה מוחלפת כראוי.

בעת החלפת סוללת הליתיום, השתמשו תמיד בסוללה מאותו סוג או מסוג שווה-ערך המומלץ על-ידי היצרן. הסוללה מכילה ליתיום ועלולה להתפוצץ אם לא מטפלים בה כראוי או אם לא משליכים אותה כהלכה.

אל תנסו:

- להשליך או לטבול את הסוללה במים
- לחמם את הסוללה לטמפרטורה הגבוהה מ-100°C (212°F)
- לתקן או לפרק את הסוללה

השליכו את הסוללה בהתאם לחוקים והתקנות המקומיים.

ההצהרה שלהלן חלה על משתמשים במדינת קליפורניה, ארצות הברית חומר פרכלורי: ייתכן שיחולו כללי טיפול מיוחדים. לקבלת פרטים, בקרו בכתובת www.dtsc.ca.gov/hazardouswaste/perchlorate.

מידע בטיחות בנוגע למודם

זהירות

כדי להפחית סכנת שריפה, השתמשו רק בכבל מסוג No. 26 AWG או כבל תקשורת גדול יותר.

כדי להקטין את הסכנות של שריפה, התחשמולות או פגיעה במהלך השימוש בציוד טלפון, פעלו תמיד בהתאם לצעדי הבטיחות הבסיסיים, למשל:

- לעולם אל תתקינו חיווט טלפון במהלך סופת ברקים.
- לעולם אל תתקינו שקעי טלפון במקומות רטובים, אם השקע אינו מיועד למקומות רטובים.
- לעולם אל תגעו בקווי טלפון או נקודות חיבור של טלפון שאינם מבודדים, אלא אם קו הטלפון נותקו בממשק הרשת.
- נקטו בצעדי זהירות בעת התקנה או שינוי של קווי טלפון.
- המנעו משימוש בטלפון (שאינו טלפון אלחוטי) במהלך סופת ברקים. קיים סיכון מסוים של התחשמולות מברק.
- אל תשתמשו בטלפון כדי לדווח על דליפת גז בסביבת הדליפה.

הצהרת תאימות בנוגע ללייזר

כמה מהדגמים של המחשבים האישיים מצוידים מראש בכונן תקליטורים או כונן DVD. כמו כן, כונני תקליטורים וכונני DVD נמכרים בנפרד כתוספות. כונני תקליטורים וכונני DVD הם התקני לייזר. כוננים אלה תואמים לדרישות קוד 21 של משרד הבריאות האמריקאי בתקנות הפדרליות האמריקאיות (DHHS 21 CFR), תת-פרק J, בנוגע למוצרי לייזר Class 1 במקומות אחרים, כוננים אלה תואמים לדרישות 1-60825 ו-1-825 EN CENELEC-1 עבור מוצרי לייזר Class 1 של הוועדה הבין-לאומית לחשמל (IEC).

כאשר אתם מתקינים כונן תקליטורים או כונן DVD, הקפידו לפעול בהתאם להוראות שלהלן.

זהירות

שימוש בבקרות ובהתאמות שלא צוינו, או ביצוע תהליכים שלא צוינו, עשוי לגרום לחשיפה מסוכנת לקרינה.

אל תסירו את כיסויי הכווננים. הסרת הכיסויים של כונן התקליטורים או כונן ה-DVD עלולה לגרום לחשיפה מסוכנת לקרינת לייזר. כונן התקליטורים וכונן ה-DVD אינם כוללים רכיבים החלפה עצמית.

כמה מכוני התקליטורים וכונני ה-DVD מכילים דיודת לייזר מובנית Class 3A או Class 3B. שימו לב להצהרה להלן.

סכנה

קיימת פליטת קרני לייזר כאשר המוצר פתוח. אל תביטו ישירות אל הקרן, אל תביטו אל הקרן ישירות דרך אמצעים אופטיים, והימנעו מחשיפה ישירה לקרן.

הצהרה בנוגע לאספקת החשמל

לעולם אל תסירו את הכיסוי מספק החשמל או מכל רכיב שמוצמדת אליו התווית שלהלן.



רמות מסוכנות של מתח, זרם ואנרגיה קיימות בכל רכיב שאליו מוצמדת התווית. רכיבים אלה אינם כוללים רכיבים להחלפה עצמית. אם אתם חושדים שקיימת בעיה באחד מהחלקים הללו, פנו לטכנאי שירות.

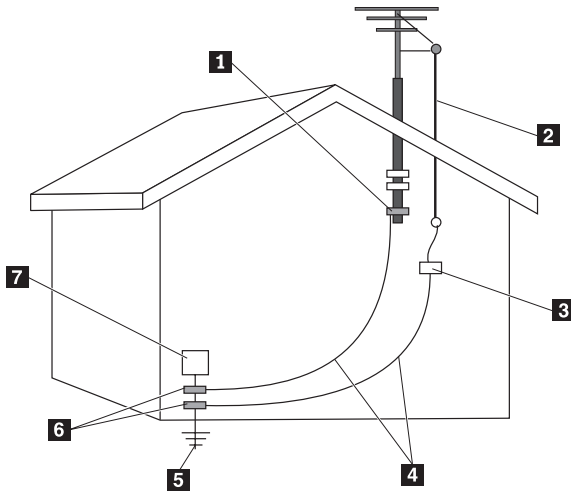
מוצרים שמתקנות בהם אפשרויות כווןן טלוויזיה

ההודעה שלהלן חלה על מוצרים הכוללים התקני כווןן טלוויזיה (TV) המתחברים לאנטנות חיצוניות או למערכות כבל/CATV, או שתיהן, והמיועדות להתקנה בצפון אמריקה. על משתמשים ומתקינים במדינות אחרות לפעול לפי החוקים והתקנות המקומיים בעת התקנת כלים המתחברים לאנטנות חיצוניות ולמערכות כבל/CATV. אם החוקים המקומיים אינם ישימים, מומלץ למשתמשים/מתקינים לפעול בהתאם קווים מנחים הדומים לבאים.

הודעה למתקין מערכת VTAC

תזכורת זו נועדה להסב את תשומת לבו של מתקין מערכת CATV לסעיף 40-820 של National Electrical Code (NEC) המספק קווים מנחים להארקה נכונה ובייחוד, מציינת שכל כבל הארקה להיות מחובר למערכת הארקה של הבניין, בנקודה הקרובה ביותר האפשרית למקום כניסת הכבל.

דוגמה של הארקת אנטנה



- | | | | |
|---|----------|-------------------------------------|----------|
| מערכת אלקטרודות להארקת שירותי חשמל (NEC סעיף 250, חלק H) מלחצות הארקה | 5 | מלחצת הארקה | 1 |
| ציוד שירות אלקטרוני | 6 | מוליך האנטנה | 2 |
| | 7 | יחידה לפריקת אנטנה (NEC חלק 20-810) | 3 |
| | | מוליכי הארקה (NEC חלק 21-810) | 4 |

1. הארקה נכונה עבור הכבל

ההודעה הבאה חלה על כל המדינות והאזורים:

סכנה



הארקת אנטנה חיצונית

אם אנטנה חיצונית או מערכת כבלים מחוברת לציוד, ודאו שהאנטנה או מערכת הכבלים מוארקות כדי לספק הגנה מסוימת כנגד נחשולי מתח ומטענים סטטיים קיימים.

ברק

לצורך הגנה נוספת לציוד זה במהלך סופת ברקים או כאשר הוא נמצא ללא השגחה וללא שימוש לפרק זמן ממושך, נתקו אותו משקע החשמל ונתקו את האנטנה או מערכת הכבלים. פעולה זו תמנע נזק למוצר הווידאו בשל ברקים ונחשולי קו חשמל.

קווי חשמל

מערכת אנטנה חיצונית אינה יכולה להיות ממוקמת בקרבת קווי חשמל עיליים או במקום שבו היא עשויה ליפול למעגלים חשמליים או קווי חשמל כאלה. במהלך התקנת מערכת אנטנה חיצונית, יש לנקוט במשנה זהירות ולהימנע מנגיעה בקווי

בטיחות נתונים

אל תמחקו קבצים לא ידועים ואל תשנו שמות של קבצים או מדריכים שלא נוצרו על-ידיכם; אחרת, התוכנות שבמחשב עלולות שלא לפעול.

זכרו שגישה למשאבים ברשת עלולה לחשוף את המחשב לוורוסים, לפורצים, לתוכנות ריגול ולפעולות זדוניות אחרות העלולות להזיק למחשב, לתוכנות או לנתונים. באחריותכם לוודא שהמחשב מוגן כהלכה על-ידי חומות אש, תוכנות אנטי-וירוס ויישומים נגד תוכנות ריגול, ולדאוג שתוכנות אלה יהיו מעודכנות.

ניקיון ותחזוקה

שמרו על סביבת העבודה ועל המחשב נקיים. כבו את המחשב ונתקו את כבל החשמל לפני ניקוי המחשב. אין לרסס דטרגנט נוזלי ישירות על המחשב, או להשתמש בדטרגנט כלשהו המכיל חומר דליק לניקוי המחשב. רססו את הדטרגנט על מטלית רכה, ונגבו את פני המחשב.

שימוש באוזניות

אם במחשב שלכם קיים הן מחבר אוזניות והן מחבר יציאת שמע, השתמשו תמיד במחבר האוזניות לאוזניות.

שימוש מופרז באוזניות לפרק זמן ממושך בעוצמת קול גבוהה עלול להיות מסוכן אם האוזניות אינן תואמות למפרטי EN 50332-2. מחבר יציאת האוזניות במחשב תואם ל-EN 50332-2 תת-סעיף 5.1 מפרט זה מגביל את מתח יצירת RMS הממשי של רוחב הפס המקסימלי במחשב ל-150mV. לצורך הגנה מפני אובדן שמיעה, ודאו שהאוזניות שבהן אתם משתמשים תואמות גם ל-EN 50332-2 (תת-סעיף 6.1). עבור מתח מאפייני פס רחב של 75mV. שימוש באוזניות שאינן תואמות ל-EN 50332-2 עלול להיות מסוכן בשל רמות לחץ קול קיצוניות.

אם למחשב Lenovo שברשותכם מצורפות אוזניות, שילוב האוזניות והמחשב תואמים למפרטי EN 50332-1. אם נעשה שימוש באוזניות אחרות, ודאו שהן תואמות ל-EN 50332-2 (תת-סעיף 6.1). עבור מתח מאפייני פס רחב של 75mV. שימוש באוזניות שאינן תואמות ל-EN 50332-2 עלול להיות מסוכן בשל רמות לחץ קול קיצוניות.

מידע נוסף בנוגע לבטיחות

שקיות פלסטיות עלולות להיות מסוכנות. הרחיקו שקיות פלסטיק מתינוקות וילדים כדי למנוע שכנת חנק.

פרק 2. משאבי מידע

לאחר הגדרת המחשב בעזרת כרזת ההתקנה המצורפת, תוכלו להשתמש במידע שבפרק זה כדי לגשת למשאבים שימושיים עבור צורכי המחשב שלכם.

תיקיית Online Books

התיקייה Online Books כוללת מדריכים המסייעים לכם להגדיר את המחשב ולהשתמש בו. התיקייה Online Books מותקנת מראש במחשב, ואין צורך בחיבור לאינטרנט כדי להציג את המדריכים. המדריכים הבאים זמינים בתיקייה Online Books :

- *מדריך למשתמש*

מדריך זה מספק מידע אודות הגדרת המחשב, התקנת תוספות, שחזור תוכנה, שימוש בתוכנית השירות להגדרות, עדכון תוכניות מערכת ואבחון ופתרון בעיות.

- *מדריך להחלפת חומרה*

מדריך זה מספק הוראות צעד-אחר-צעד להחלפת יחידות להחלפה עצמית (CRUs) במחשב. יחידות להחלפה עצמית (CRUs) הם חלקי מחשב שהלקוח יכול לשדרג או להחליף.

לעיון במדריך, פתחו את תפריט **Start** בשולחן העבודה של **Windows**, בחרו **All Programs**, בחרו **Online Books** ולחצו על **Online Books**. לחצו פעמיים על המדריך המתאים עבור המחשב שלכם. בנוסף, המדריכים זמינים באתר האינטרנט של Lenovo, בכתובת <http://www.lenovo.com>.

הערות:

1. מדריכים אלה הם בתבנית PDF, ודורשים התקנה של Adobe Acrobat Reader. אם Adobe Acrobat Reader אינו מותקן במחשב, תופיע הודעה כאשר תנסו להציג את קובץ ה-PDF, ותודרכו בהתקנת Adobe Acrobat Reader.
2. המדריכים המותקנים מראש במחשב זמינים בשפות אחרות באתר האינטרנט לתמיכה של Lenovo, בכתובת <http://www.lenovo.com/support/>.
3. אם ברצונכם להתקין את Adobe Acrobat Reader בגרסת שפה שונה מזו המותקנת במחשב, בקרו באתר האינטרנט של Adobe בכתובת <http://www.adobe.com>, והורידו את גרסת השפה הרצויה.

ThinkVantage Productivity Center

התוכנית ThinkVantage® Productivity Center מדריכה אתכם במגוון מקורות מידע וכלים, שנועדו להקל על השימוש במחשב ולהפוך אותו לבטוח יותר, תוך הפחתת העלויות ושיפור היעילות. התוכנית ThinkVantage Productivity Center מסייעת בהגדרה, בהבנה ובשיפור המחשב.

התוכנית ThinkVantage Productivity Center מספקת מידע אודות המחשב, וגישה קלה למגוון טכנולוגיות, כגון:

- התוכנית Rescue and Recovery™
- Productivity Center
- Client Security Solutions
- התאוששות להגדרות מפעל
- עדכוני מערכת
- שירות ותמיכה

הערה: טכנולוגיות ThinkVantage זמינות רק בדגמים נבחרים של מחשבי Lenovo.

לגישה לתוכנית ThinkVantage Productivity Center, פתחו את תפריט Start בשולחן העבודה של Windows, בחרו **All Programs**, בחרו **ThinkVantage** ולחצו על **Productivity Center**.

Access Help

מערכת העזרה המקוונת Access Help מספקת מידע אודות תחילת העבודה, ביצוע משימות בסיסיות, התאמה של הגדרות לפי ההעדפות האישיות שלכם, הגנה על נתונים, הרחבות ושרדוגים, ואבחון ופתרון בעיות.

כדי לפתוח את Access Help, פתחו את תפריט Start בשולחן העבודה של Windows, בחרו **All Programs**, בחרו **ThinkVantage** ולחצו על **Access Help**. לאחר שפתחתם את Access Help, השתמשו בחלונית השמאלית לבחירה מהלשוניות Contents או Index, או השתמשו בלשונית Search לחיפוש מילה או ביטוי מסוימים.

www.lenovo.com

אתר האינטרנט של Lenovo (www.lenovo.com) מספק מידע ושירותים רבים כדי לסייע לכם ברכישה, שדרוג ותחזוקה של המחשב. באתר האינטרנט של Lenovo, תוכלו לגשת למידע המעודכן ביותר אודות המחשב שלכם. באתר האינטרנט www.lenovo.com, תוכלו:

- לרכוש מחשבי מחברת ומחשבים שולחניים, מסכים, מקרנים, שדרוגים ואביזרים עבור המחשב שלכם, וכן לקבל הצעות מיוחדות.
- לרכוש שירותים נוספים, כגון תמיכה בחומרה, במערכות הפעלה וביישומים, התקנה ותצורת רשתות והתקנות מותאמות.

- לרכוש שדרוגים ושירותי תיקוני חומרה מורחבים.
- להוריד את מנהלי ההתקנים העדכניים ביותר ועדכוני תוכנה עבור דגם המחשב שלכם.
- לגשת למדריכים מקוונים עבור המוצרים שלכם.
- לגשת להצהרת האחריות המוגבלת של Lenovo.
- לגשת למידע אבחון ופתרון בעיות ולמידע תמיכה עבור דגם המחשב שלכם ועבור מוצרים נתמכים נוספים.
- לאתר את מספר הטלפון של מרכז השירות והתמיכה עבור המדינה או האזור שלכם.
- לאתר ספק שירות הקרוב אליכם.

שמירת מידע המחשב

רישום ושמירה של מידע אודות המחשב שלכם יכול לסייע אם תזדקקו אי פעם לטיפול במחשב. סביר להניח שטכנאי השירות יבקש מידע זה.

הסוג, הדגם והמספר הסידורי רשומים על המחשב. השתמשו בטבלה שלהלן לשמירת מידע זה.

שם המוצר	_____
סוג המחשב והדגם	_____
מק"ט (S/N)	_____
תאריך רכישה	_____

תוכלו לרשום את המחשב שלכם באינטרנט, באתר שלהלן:

<http://www.lenovo.com/register>

ברישום המחשב, תקבלו את ההטבות הבאות:

- שירות מהיר יותר בעת פנייה לעזרה
- הודעות אוטומטיות אודות תוכנות חינם ומבצעים מיוחדים

למידע נוסף על רישום המחשב, עברו אל Access Help שבתוכנית ThinkVantage Productivity Center. ראו "Access Help", בעמוד 14,

פרק 3. כתב אחריות מוגבלת של Lenovo

LSOLW-00 05/2005

חלק 1 - תנאים כלליים

כתב אחריות מוגבלת זה כולל את חלק 1 - 'תנאים כלליים', את חלק 2 - 'תנאים ייחודיים לכל מדינה' ואת חלק 3 - 'מידע בנוגע לאחריות'. התנאים בחלק 2 מחליפים או משנים את התנאים בחלק 1. האחריות שמספקת Lenovo באמצעות כתב אחריות מוגבלת זה, חלה אך ורק על מחשבים שנרכשו לשימוש אישי ולא על מחשבים שנרכשו לצורך מכירה מחדש. המונח "מחשב" פירושו מחשב מתוצרת Lenovo, המאפיינים, ההסבות, השדרוגים, הרכיבים או האביזרים של, או שילוב של כל אלה. המונח "מחשב" אינו כולל תוכנות כלשהן, בין אם הן תוכנות שנטענו מראש במחשב, תוכנות שהותקנו לאחר מכן או כל תוכנה אחרת. **אין בתנאים המופיעים בכתב אחריות מוגבלת זה כדי לפגוע בזכויות המוקנות לצרכנים על פי חוק, ואשר אינן ניתנות לביטול או להגבלה באמצעות חוזה.**

נושאים שהאחריות חלה עליהם

Lenovo אחראית לכך שכל מחשב יהיה (1) נקי מפגמים בחומרים ובעבודה, ו-2) תואמים למפרטים הרשמיים שפרסמה Lenovo ("המפרטים"), אשר ניתן לקבלם על-פי דרישה. תקופת האחריות למחשב מתחילה בתאריך ההתקנה המקורי והיא מצוינת בחלק 3 - 'מידע בנוגע לאחריות'. התאריך שצוין בחשבונית או בקבלה שנמסרה לכם בעת הרכישה הוא תאריך ההתקנה, אלא אם Lenovo או המשווק הודיעו לכם אחרת. אם לא צוין אחרת על ידי Lenovo, אחריות זו חלה אך ורק בארץ או באזור שבהם נרכש המחשב.

אחריות זו היא האחריות היחידה שלכם ומחליפה כל אחריות או תנאים אחרים, במפורש או מכללא, ובכלל זה, ומבלי לפגוע בכלליות האמור, אחריות או תנאים מכללא הנוגעים לסחירות ולהתאמה למטרה מסוימת. מדינות או תחומי שיפוט מסוימים אינם מתירים הוצאה מן הכלל של אחריות מפורשת או אחריות מכללא ולכן ייתכן שההוצאה מן הכלל דלעיל אינה חלה עליכם. במקרה כזה, אחריות כזו תהיה מוגבלת למשך תקופת האחריות. לא תחול אחריות כלשהי לאחר תום תקופה זו. מדינות או תחומי שיפוט מסוימים אינם מתירים הגבלות על משך הזמן שבו חלה אחריות מכללא, ולכן ייתכן שההגבלה דלעיל לא תחול עליכם.

נושאים שהאחריות אינה חלה עליהם

אחריות זו אינה מכסה את הנושאים שלהלן:

- תוכנות כלשהן, בין אם טעונו מראש במחשב או מסופקות עם המחשב ובין אם הותקנו במועד מאוחר יותר;
 - תקלה כתוצאה משימוש לא נאות, תאונה, ביצוע שינויים, סביבה פיזית או סביבת הפעלה לא מתאימות או אם ביצעתם תחזוקה לא נאותה;
 - תקלה שנגרמה בשל מוצר לו Lenovo אינה אחראית; וכן
 - מוצרים שאינם מתוצרת Lenovo, לרבות מוצרים שאותם Lenovo עשויה לרכוש ולספק עם מחשב של Lenovo או לשלב במחשב של Lenovo לפי בקשתכם.
- האחריות בטלה במקרה של הסרה או שינוי של תוויות הזיהוי שעל המחשב או על חלקיו.

Lenovo אינה מתחייבת לפעולה רציפה או נקייה משגיאות של המחשב.

כל תמיכה טכנית או תמיכה אחרת שתסופק למחשב במסגרת האחריות, כמו מענה לשאלות מסוג "כיצד לבצע" ולשאלות בקשר להגדרה ולהתקנה של המחשב, תסופק **ללא אחריות** מסוג כלשהו.

איך לקבל שירות אחריות

ייתכן ששירות האחריות יסופק באמצעות Lenovo, באמצעות IBM, באמצעות ספק שירות מורשה או באמצעות המשווק שלכם, אם הוא קיבל אישור להעניק שירות אחריות. כל אחד מאלה נקרא "ספק שירות".

אם במהלך תקופת האחריות המחשב אינו פועל כמובטח, פנו אל ספק שירות. אם לא תרשמו את המחשב ב-Lenovo, ייתכן שתתבקשו להציג הוכחת רכישה כראיה לזכאותכם לשירות אחריות.

מה תעשה Lenovo כדי לתקן בעיות

בעת פנייה לקבלת שירות, עליכם לפעול לפי נוהלי אבחון הבעיות ופתרון הבעיות שאותם אנו מציינים. אבחון ראשוני של הבעיה יעשה על ידי טכנאי דרך הטלפון, או באופן אלקטרוני באמצעות גישה אל אתר אינטרנט של תמיכה.

סוג שירות האחריות החל על המחשב שלכם מצוין בחלק 3 - 'מידע בנוגע לאחריות'.

אתם אחראים להורדה ולהתקנה של עדכוני תוכנה ייעודיים מאתר אינטרנט של תמיכה או ממדיה אלקטרונית אחרת, ולביצוע ההוראות שנותן ספק השירות. עדכוני תוכנה עשויים לכלול קוד קלט/פלט בסיסי של מערכת (נקרא "BIOS"), תוכניות שירות, מנהלי התקנים ועדכוני תוכנה אחרים.

אם ניתן לפתור את הבעיה באמצעות 'יחידה להחלפה עצמית' ("CRU") (לדוגמה, מקלדת, עכבר, רמקול, זיכרון, כונן דיסק קשיח), Lenovo תספק לכם את היחידה להחלפה עצמית כדי שתתקינו אותה בעצמכם.

אם במהלך תקופת האחריות המחשב אינו פועל כמובטח ולא ניתן לפתור את הבעיה דרך הטלפון או באופן אלקטרוני, באמצעות עדכוני תוכנה או באמצעות יחידה להחלפה עצמית (CRU), ספק השירות יבצע אחת משתי הפעולות שלהלן, לפי שיקול דעתו: 1) יתקן את המחשב כדי שיפעל כמובטח, או 2) יחליף אותו במחשב שהוא לפחות שווה-ערך בתפקודו. אם ספק השירות אינו יכול לבצע אף אחת מהפעולות הללו, תוכלו להחזיר את המחשב למקום שבו רכשתם אותו וכספכם יוחזר לכם.

חלק משירות האחריות, ספק השירות עדוי גם להתקין שינויים הנדסיים נבחרים החלים על המחשב.

החלפת מחשב או חלק

במקרה ששירות האחריות כרוך בהחלפה של המחשב או של חלק ממנו, הפריט אותו ספק השרות יחליף הופך להיות רכוש Lenovo והפריט המחליף הופך להיות רכושכם. אתם מתחייבים שכל הפריטים המוסרים הם פריטים מקוריים שלא עברו שינוי. הפריט המחליף אינו חייב להיות חדש, אולם הוא יהיה במצב עבודה תקין ושווה ערך לפחות מבחינה תפקודית לפריט המוחלף. הפריט המחליף יהנה מהמשך תנאי שירות האחריות של הפריט המוחלף.

מחויבויות נוספות שלכם

לפני החלפת מחשב או חלק על ידי ספק השירות, אתם מסכימים להסיר את כל המאפיינים, החלקים, האופציות, השינויים והאביזרים הנלווים שהאחריות אינה חלה עליהם.

כמו כן אתם מסכימים :

1. לוודא שלא חלות על המחשב חובות והגבלות חוקיות המונעות את החלפתו ;
2. לקבל אישור מבעל המחשב לכך שספק השירות יעניק שירות למחשב שאינו בבעלותכם ; וכן
3. במקרים הרלוונטיים, לפני מתן השירות :
 - א. לפעול בהתאם לנהלים שסיפק ספק השירות בנוגע לפנייה לקבלת שירות ;
 - ב. לגבות או לאבטח את כל התוכניות, הנתונים והכספים שהמחשב מכיל ;
 - ג. לספק לספק השירות מידה מספקת של גישה חופשית ובטוחה למתקנים שלכם, כדי לאפשר ל-Lenovo למלא את התחייבויותיה.
4. (א) לוודא שכל המידע על אנשים מזהים או על אנשים ניתנים לזיהוי (מידע אישי) נמחק מהמחשב (במידת האפשר מבחינה טכנית), (ב) לאפשר לספק השירות או למשווק לבצע בשמכם עיבוד של מידע אישי שנשאר במחשב, כפי שספק השירות רואה לנכון, על מנת למלא את מחויבויותיו במסגרת כתב אחריות מוגבלת זה (עיבוד זה עשוי להביא לשליחת המחשב לאתרי שירות אחרים ברחבי העולם לצורך ביצועו) ו-(ג) לוודא שעיבוד כזה יעמוד בדרישותיו של כל חוק החל על מידע אישי מסוג זה.

הגבלת החבות

Lenovo תהיה אחראית לאובדן של המחשב, או לנזק שיגרם למחשב, רק כאשר (1) הוא נמצא בחזקתו של ספק השירות או (2) בעת משלוח, במקרים שבהם Lenovo אחראית לעלויות המשלוח.

Lenovo והמשווק שלכם אינם אחראים למידע סודי, קנייני או אישי שנמצא במחשב שהחזרתם מכל סיבה שהיא. עליכם להסיר כל מידע מסוג זה מהמחשב לפני שתחזירו אותו.

יתכנו מצבים שבהם, עקב מחדל מצד Lenovo או חבות אחרת שלה, תהיו זכאים לפיצויים מחברת Lenovo. בכל מקרה כזה, ללא תלות בסיבה לזכאותכם לתבוע פיצויים מ-Lenovo (ובכלל זאת, הפרה יסודית, רשלנות, מצג שווא או עילה חוזית או נזיקת אחרת), ולמעט בגין אחריות שאינה ניתנת לביטול או להגבלה על פי חוק, חבותה של Lenovo לא תעלה על :

1. פיצויים בגין נזקי גוף (כולל מוות) ונזק לרכוש מוחשי ולרכוש מוחשי אישי אשר לגביהם יש ל-Lenovo חבות על פי חוק ; וכן
2. תשלום בגין נזק ישיר אחר שנגרם בפועל, עד לגובה של סכום החיוב בגין המחשב נשוא התביעה.

הגבלה זו חלה גם על ספקיה של Lenovo, על המשווקים ועל ספק השירות. זוהי האחריות המשותפת המרבית של Lenovo, הספקים שלה, המשווקים וספק השירות .

בשום נסיבות שהן לא תחול חבות על Lenovo, ספקיה או משווקיה בגין המפורט להלן, אף אם הובאה לידיעתם האפשרות לקיומו: (1) כל תביעת נזיקין שישגש נגדכם צד שלישי (למעט אלה שבסעיף קטן 1 לעיל); (2) אובדן נתונים או נזק לנתונים; (3) נזק מיוחד, נלווה או עקיף או נזק כלכלי תוצאתי כלשהו; או (4) אובדן רווחים, הכנסות עסקיות, מוניטין או הסכנות צפויים. מדינות או תחומי שיפוט מסוימים אינם מתירים הגבלה או הוצאה מן הכלל של נזק נלווה או תוצאתי, ולכן ייתכן שהגבלה או הוצאה מן הכלל דלעיל אינה חלה עליכם.

החוק החל

הן אתם והן Lenovo מסכימים להחלת חוקי המדינה שבה רכשתם את המחשב לצורך קביעה, פירוש ואכיפה של כל הזכויות, החובות וההתחייבויות שלכם ושל Lenovo הנובעות מכתב אחריות מוגבלת זה או הקשורות אליו בכל דרך שהיא, וכללי ברירת הדין לא יחולו.

אחריות זו מעניקה לכם זכויות חוקיות ספציפיות וייתכן שיש לכם זכויות נוספות
המשתנות ממדינה למדינה או מתחום שיפוט אחד לאחר.

סמכות השיפוט

כל הזכויות, החובות וההתחייבויות שלכם ושל IBM כפופים לבתי המשפט של המדינה שבה רכשתם את המחשב.

חלק 2 - תנאים ייחודיים לכל מדינה

אמריקה

ארגנטינה

סמכות השיפוט: המשפט שלהלן נוסף לאחר המשפט הראשון:

כל תביעה הנובעת מכתב אחריות מוגבלת זה תידון באופן בלעדי בבית המשפט המסחרי הרגיל (Ordinary Commercial Court) של העיר בואנוס איירס.

בוליביה

סמכות השיפוט: המשפט שלהלן נוסף לאחר המשפט הראשון:

כל תביעה הנובעת מכתב אחריות מוגבלת זה תידון באופן בלעדי בבתי המשפט של העיר לה פז.

ברזיל

סמכות השיפוט: המשפט שלהלן נוסף לאחר המשפט הראשון:

כל תביעה הנובעת מכתב אחריות מוגבלת זה תידון באופן בלעדי בבית המשפט של ריו דה ז'נירו, RJ.

צ'ילה

סמכות השיפוט: המשפט שלהלן נוסף לאחר המשפט הראשון:

כל תביעה הנובעת מכתב אחריות מוגבלת זה תידון באופן בלעדי בבתי המשפט האזרחיים של סנטיאגו.

קולומביה

סמכות השיפוט: המשפט שלהלן נוסף לאחר המשפט הראשון:

כל תביעה הנובעת מכתב אחריות מוגבלת זה תידון באופן בלעדי בפני השופטים של הרפובליקה של קולומביה.

אקוודור

סמכות השיפוט: המשפט שלהלן נוסף לאחר המשפט הראשון:

כל תביעה הנובעת מכתב אחריות מוגבלת זה תידון באופן בלעדי בפני השופטים של קיטו.

מקסיקו

סמכות השיפוט: המשפט שלהלן נוסף לאחר המשפט הראשון:

כל תביעה הנובעת מכתב אחריות מוגבלת זה תידון באופן בלעדי בבתי המשפט הפדרליים של מקסיקו סיטי, המחוז הפדרלי.

פרגוואי

סמכות השיפוט: המשפט שלהלן נוסף לאחר המשפט הראשון:

כל תביעה הנובעת מכתב אחריות מוגבלת זה תידון באופן בלעדי בבתי המשפט של העיר אסונסיון.

פרו

סמכות השיפוט: המשפט שלהלן נוסף לאחר המשפט הראשון:

כל תביעה הנובעת מכתב אחריות מוגבלת זה תידון באופן בלעדי בפני השופטים ובתי הדין של המחוז השיפוטי של לימה, סרקדו.

הגבלת החבות: יש להוסיף את התוספת שלהלן לסוף סעיף זה: בהתאם לסעיף 1328 של הקודקס האזרחי של פרו, ההגבלות והיוצאים מן הכלל המפורטים בסעיף זה לא יחולו על נזקים שנגרמו בשל התנהגות לא הוגנת מכוונת מצידה של Lenovo ("dolo") או רשלנות חמורה מצידה ("culpa inexcusable").

אורוגואי

סמכות השיפוט: המשפט שלהלן נוסף לאחר המשפט הראשון:

כל תביעה הנובעת מכתב אחריות מוגבלת זה תידון באופן בלעדי על ידי סמכות השיפוט של בית המשפט של העיר מונטווידאו.

ונצואלה

סמכות השיפוט: המשפט שלהלן נוסף לאחר המשפט הראשון:

כל תביעה הנובעת מכתב אחריות מוגבלת זה תידון באופן בלעדי על ידי בתי המשפט של האזור המטרופוליטני של העיר קראקאס.

צפון אמריקה

איך לקבל שירות אחריות: יש להוסיף את התוספת שלהלן לסעיף זה:

כדי לקבל שירות אחריות מ-IBM בקנדה או בארצות הברית, יש להתקשר למספר הטלפון 1-800-IBM-SERV (426-7378).

קנדה

הגבלת החבות: המשפט שלהלן מחליף את סעיף 1 בסעיף זה:

1. פיצויים בגין נזקי גוף (כולל מוות) ונזק לרכוש מוחשי ולרכוש מוחשי אישי שנגרמו עקב רשלנותה של Lenovo; וכן;

החוק החל: המשפט שלהלן מחליף את "חוקי המדינה שבה רכשתם את המחשב" במשפט הראשון: חוקי מחוז אונטריו.

ארצות הברית

החוק החל: המשפט שלהלן מחליף את "חוקי המדינה שבה רכשתם את המחשב" במשפט הראשון: חוקי מדינת ניו-יורק.

אסיה הפסיפית

אוסטרליה

נושאים שהאחריות חלה עליהם: יש להוסיף את הפסקה שלהלן לסעיף זה:

האחריות המפורטת בסעיף זה ניתנת בנוסף לזכויות כלשהן שמוענקות לכם מתוקף "חוק נוהגי המסחר 1974" (Trade Practices Act 1974) או חקיקה דומה אחרת ומוגבלת אך ורק בהתאם למותר בחקיקה הרלוונטית.

הגבלת החבות: יש להוסיף את התוספת שלהלן לסעיף זה: במקרה ש-Lenovo תפר תנאי או אחריות הנובעים מחוק נוהגי המסחר 1974 או חקיקה דומה אחרת, חבותה של Lenovo מוגבלת לתיקון או להחלפה של הטובין או לאספקה של טובין שווה ערך. במקרה שהתנאי או האחריות מתייחסים לזכות למכור, לחזקה ללא הפרעה או לבעלות, או שהטובין הם מסוג שבדרך כלל נרכש בעבור שימוש או צריכה אישיים או ביתיים, אזי לא תחול אף אחת מההגבלות שבסעיף זה.

החוק החל: המשפט שלהלן מחליף את "חוקי המדינה שבה רכשתם את המחשב" במשפט הראשון: חוקי המדינה או הטריטוריה.

קמבודיה ולאוס

החוק החל: המשפט שלהלן מחליף את "חוקי המדינה שבה רכשתם את המחשב" במשפט הראשון: חוקי מדינת ניו יורק, ארצות הברית.

קמבודיה, אינדונזיה ולאוס

בוררות: הקטע שלהלן נוסף תחת כותרת זו:

מחלוקות הנובעות מכתב אחריות מוגבלת זה או הקשורות אליו, יושבו סופית באמצעות בוררות שתתקיים בסינגפור, בהתאם לכללי הבוררות של מרכז הבוררות הבינלאומי של סינגפור ("כללי SIAC") התקפים באותה עת. פסיקת הבוררות תהיה סופית ומחייבת את הצדדים ללא אפשרות ערעור. פסיקת הבוררות תהיה בכתב ותפרט את ממצאי העובדות ואת מסקנות החוק.

מספר הבוררים יהיה שלושה, כאשר כל צד למחלוקת זכאי למנות בורר אחד. שני הבוררים שמינו הצדדים ימנו בורר שלישי אשר ישמש כיושב ראש ההליך. בהעדר יושב הראש, ימלא את מקומו נשיא SIAC. בהעדר בוררים אחרים, ימלא את מקומם הצד הממנה המתאים. ההליכים יימשכו מהשלב שבו הם הפסקו טרם ההעדרות.

אם אחד הצדדים מסרב או מכל סיבה אחרת אינו ממנה בורר תוך 30 יום מהתאריך שבו הצד האחר מינה בורר, הבורר שמונה ראשון יהיה הבורר היחיד, ובלבד שמונה באופן חוקי ותקין.

כל ההליכים, כולל כל המסמכים שיוצגו בהליכים אלה, יתנהלו בשפה האנגלית. גרסת השפה האנגלית של כתב אחריות מוגבלת זה גוברת על כל גרסת שפה אחרת.

הונג קונג אזור מנהלי מיוחד של סין ומקאו אזור מנהלי מיוחד של סין
החוק החל: המשפט שלהלן מחליף את "חוקי המדינה שבה רכשתם את המחשב" במשפט הראשון: חוקי הונג קונג, אזור מנהלי מיוחד של סין.

הודו

הגבלת החבות: המשפטים שלהלן מחליפים את סעיפים קטנים 1 ו-2 בסעיף זה:

1. החבות בגין נזקי גוף (כולל מוות) או נזק לרכוש מוחשי או לרכוש מוחשי אישי מוגבלת לנזקים שנגרמו עקב רשלנותה של Lenovo; וכן
2. בהתייחס לכל נזק אחר שנגרם בפועל הנובע מכל מצב הכרוך באי ביצוע מצידה של Lenovo בנוגע לנשוא כתב אחריות מוגבלת זה, חבותה של Lenovo מוגבלת לתשלום ששילמתם עבור המחשב המסוים נשוא התביעה.

בוררות: הקטע שלהלן נוסף תחת כותרת זו :

מחלוקות הנובעות מכתב אחריות מוגבלת זה או הקשורות אליו, ייושבו סופית באמצעות בוררות שתקיים בבנגלור, הודו, בהתאם לחוקי הודו התקפים באותה עת. פסיקת הבוררות תהיה סופית ומחייבת את הצדדים ללא אפשרות ערעור. פסיקת הבוררות תהיה בכתב ותפרט את ממצאי העובדות ואת מסקנות החוק.

מספר הבוררים יהיה שלושה, כאשר כל צד למחלוקת זכאי למנות בורר אחד. שני הבוררים שמינו הצדדים ימנו בורר שלישי אשר ישמש כיושב ראש ההליך. בהעדר יושב הראש, ימלא את מקומו נשיא לשכת עורכי הדין (Bar Council) של הודו. בהעדר בוררים אחרים, ימלא את מקומם הצד הממנה המתאים. ההליכים יימשכו מהשלב שבו הם הופסקו טרם ההעדרות.

אם אחד הצדדים מסרב או מכל סיבה אחרת אינו ממנה בורר תוך 30 יום מהתאריך שבו הצד האחר מינה בורר, הבורר שמונה ראשון יהיה הבורר היחיד, ובלבד שמונה באופן חוקי ותקין.

כל ההליכים, כולל כל המסמכים שיוצגו בהליכים אלה, יתנהלו בשפה האנגלית. גרסת השפה האנגלית של כתב אחריות מוגבלת זה גוברת על כל גרסת שפה אחרת.

יפן

החוק החל: התוספת שלהלן נוספת לסעיף זה :

ספקות הנוגעים לכתב אחריות מוגבלת זה ייפתרו תחילה בינינו בתום לב ובהתאם לעיקרון האמון ההדדי.

מלזיה

הגבלת החבות: יש למחוק את המילה **"מיוחד"** בסעיף קטן 3 בפיסקה החמישית.

ניו זילנד

נושאים שהאחריות חלה עליהם: יש להוסיף את הפיסקה שלהלן לסעיף זה :

האחריות המפורטת בסעיף זה ניתנת בנוסף לכל זכות המוענקת מתוקף חוק הגנת הצרכן 1993 (Consumer Guarantees Act 1993) או חקיקה אחרת שאינה ניתנת להגבלה או להוצאה מן הכלל. "חוק הגנת הצרכן 1993" לא יחול על טובין שאותם Lenovo מספקת, אם רכשתם טובין אלה למטרות עסק כהגדרתו בחוק זה.

הגבלת החבות: יש להוסיף את התוספת שלהלן לסעיף זה :

במקרה שהמחשבים אינם נרכשים למטרות עסק כהגדרתו בחוק הגנת הצרכן 1993, המגבלות בסעיף זה כפופות למגבלות בחוק האמור.

הרפובליקה העממית של סין (PRC)

החוק החל: המשפט שלהלן מחליף את "חוקי המדינה שבה רכשתם את המחשב" במשפט הראשון :

חוקי מדינת ניו יורק, ארצות הברית (למעט מקרים שבהם החוק המקומי קובע אחרת).

פיליפינים

הגבלת החבות: סעיף קטן 3 בפיסקה החמישית מוחלף במשפט שלהלן :

נזק מיוחד (כולל פיצויים קבועים או פיצויים לדוגמה), נזק מוסרי, נלווה או עקיף או נזק כלכלי תוצאתי כלשהו; או

בוררות: הקטע שלהלן נוסף תחת כותרת זו :

מחלוקות הנובעות מכתב אחריות מוגבלת זה או הקשורות אליו, ייושבו סופית באמצעות בוררות שתתקיים באזור המטרופוליטני של מנילה, הפיליפינים, בהתאם לחוקי הפיליפינים התקפים באותה עת. פסיקת הבוררות תהיה סופית ומחייבת את הצדדים ללא אפשרות ערעור. פסיקת הבוררות תהיה בכתב ותפרט את ממצאי העובדות ואת מסקנות החוק.

מספר הבוררים יהיה שלושה, כאשר כל צד למחלוקת זכאי למנות בורר אחד. שני הבוררים שמינו הצדדים ימנו בורר שלישי אשר ישמש כיושב ראש ההליך. בהעדר יושב הראש, ימלא את מקומו נשיא המרכז ליישוב סכסוכים בפיליפינים (Philippine Dispute Resolution Center, Inc.). בהעדר בוררים אחרים, ימלא את מקומם הצד הממנה המתאים. ההליכים יימשכו מהשלב שבו הם הופסקו טרם ההעדרות.

אם אחד הצדדים מסרב או מכל סיבה אחרת אינו ממנה בורר תוך 30 יום מהתאריך שבו הצד האחר מינה בורר, הבורר שמונה ראשון יהיה הבורר היחיד, ובלבד שמונה באופן חוקי ותקין.

כל ההליכים, כולל כל המסמכים שיוצגו בהליכים אלה, יתנהלו בשפה האנגלית. גרסת השפה האנגלית של כתב אחריות מוגבלת זה גוברת על כל גרסת שפה אחרת.

סינגפור

הגבלת החבות: יש למחוק את המילים "מיוחד" ו-"כלכלי" בסעיף קטן 3 בפיסקה החמישית.

אירופה, המזרח התיכון, אפריקה (EMEA)

התנאים שלהלן חלים על כל מדינות EMEA:

התנאים בכתב אחריות מוגבלת זה חלים על מחשבים שנרכשו מ-Lenovo או ממשווק של Lenovo.

איך לקבל שירות אחריות:

יש להוסיף את הפיסקה שלהלן **במערב אירופה** (אנדורה, אוסטריה, בלגיה, קפריסין, הרפובליקה הצ'כית, דנמרק, אסטוניה, פינלנד, צרפת, גרמניה, יוון, הונגריה, איסלנד, אירלנד, איטליה, לטביה, ליכטנשטיין, ליטא, לוקסמבורג, מלטה, מונקו, הולנד, נורווגיה, פולין, פורטוגל, סן מרינו, סלובקיה, סלובניה, ספרד, שוודיה, שווייץ, בריטניה, מדינת הוותיקן וכל מדינה שתצטרף בעתיד לאיחוד האירופי, החל מתאריך ההצטרפות):

האחריות על מחשבים שנרכשו במערב אירופה תהיה תקפה וישימה בכל מדינות מערב אירופה בתנאי שהוכרז על המחשבים והם זמינים במדינות אלה.

אם רכשתם מחשב באחת ממדינות מערב אירופה, כמוגדר לעיל, תוכלו לקבל שירות אחריות מספק שירות עבור מחשב זה בכל אחת מהמדינות הללו, בתנאי שהמחשב הוכרז כזמין על ידי Lenovo באותה מדינה שבה תרצו לקבל שירות.

אם רכשתם מחשב אישי באלבניה, בארמניה, בבלרוס, בבוסניה-הרצגובינה, בבולגריה, בקרואטיה, ברפובליקה הצ'כית, בגרוזיה, בהונגריה, בקזחסטן, בקירגיזיסטן, ברפובליקה הפדרלית של יוגוסלביה, ברפובליקה היוגוסלבית לשעבר של מקדוניה (FYROM), במולדובה, בפולין, ברומניה, ברוסיה, ברפובליקה הסלובקית, בסלובניה או באוקראינה, תוכלו לקבל שירות אחריות מספק שירות עבור מחשב זה בכל אחת מהמדינות הללו, בתנאי שהמחשב הוכרז כזמין על ידי Lenovo אותה מדינה שבה תרצו לקבל שירות.

אם רכשתם מחשב באחת ממדינות המזרח התיכון או אפריקה, תוכלו לקבל שירות אחריות עבור מחשב זה מספק השירות במדינת הרכישה, בתנאי שהמחשב הוכרז כזמין על ידי Lenovo אותה מדינה שבה תרצו לקבל שירות. שירות אחריות באפריקה זמין בטווח של 50 קילומטרים מספק שירות. אתם תשאו בדמי המשלוח של מחשבים הנמצאים מחוץ לטווח 50 הקילומטרים מספק שירות.

החוק החל:

המשפט שלהלן מחליף את המשפט "חוקי המדינה בה רכשתם את המחשב"

1) "חוקי אוסטרליה" במדינות הבאות: אלבניה, ארמניה, אזרבייג'ן, בלרוס, בוסניה-הרצוגובינה, בולגריה, קרואטיה, גרוזיה, הונגריה, קזחסטן, קירגיזסטן, הרפובליקה היוגוסלבית לשעבר של מקדוניה, מולדובה, פולין, רומניה, רוסיה, סלובקיה, סלובניה, טג'יקיסטן, טורקמניסטן, אוקראינה, אוזבקיסטן והרפובליקה הפדרלית של יוגוסלביה; (2) "חוקי צרפת" במדינות הבאות: אלג'יריה, בנין, בורקינה פאסו, קמרון, קייפ ורדה, הרפובליקה של מרכז אפריקה, צ'אד, איי קומורו, הרפובליקה של קונגו, דז'יבוטי, הרפובליקה הדמוקרטית של קונגו, גינאה המשוונית, גינאה הצרפתית, פולינזיה הצרפתית, גבון, גמביה, גינאה, גינאה-ביסאו, חוף השנהב, לבנון, מדגסקר, מאלי, מאוריטניה, מאוריצוס, מאיטה, מרוקו, קלדוניה החדשה, ניז'ר, ראוניון, סנגל, איי סיישל, טוגו, תוניסיה, ואנואטו, ווליס ופוטונה; (3) "חוקי פינלנד" במדינות הבאות: אסטוניה, לטביה וליטא; (4) "חוקי אנגליה" במדינות הבאות: אנגולה, בחריין, בוטסוואנה, בורונדי, מצרים, אריתריאה, אתיופיה, גאנה, ירדן, קניה, כווית, ליבריה, מאלאווי, מלטה, מוזמביק, ניגריה, עומאן, פקיסטן, קטר, רואנדה, סאו תומה ופרינסיפה, ערב הסעודית, סייירה לאונה, סומליה, טנזניה, אוגנדה, איחוד האמירויות הערביות, בריטניה, הגדה המערבית/עזה, תימן, זמביה וזימבבואה; ו- (5) "חוקי דרום אפריקה" במדינות הבאות: דרום אפריקה, נמיביה, לסוטו וסוואזילנד.

סמכות השיפוט: יש להוסיף את החריגים שלהלן לסעיף זה:

1) באוסטרליה, סמכות השיפוט בגין כל המחלוקות הנובעות מכתב אחריות מוגבלת זה והקשורות אליו, ובכלל זאת שאלת קיומו, תהיה נתונה לבית הדין המוסמך בווינה, אוסטרליה (מרכז העיר); (2) באנגולה, בבחריין, בבוטסוואנה, בבורונדי, במצרים, באריתריאה, באתיופיה, בגאנה, בירדן, בקניה, בכווית, בליבריה, במאלאווי, במלטה, במוזמביק, בניגריה, בעומן, בפקיסטן, בקטאר, ברואנדה, בסאו תומה, בערב הסעודית, בסייירה לאונה, בסומליה, בטנזניה, באוגנדה, באיחוד האמירויות הערביות, בגדה המערבית/עזה, בתימן, בזמביה ובזימבבואה, כל המחלוקות הנובעות מכתב אחריות זה או הקשורות לביצועו ובכלל זאת הליכי סדר דין מקוצר, יוגשו לשיפוט הבלעדי של בתי הדין של אנגליה; (3) בבלגיה ובולוקסמבורג, לגבי כל המחלוקות הנובעות מכתב אחריות מוגבלת זה או הקשורות לפירושו או לביצועו, מוסמכים רק החוק ובתי המשפט של עיר הבירה של המדינה שבה רשום משרדכם ו/או שבה ממוקם המשרד המסחרי שלכם; (4) בצרפת, באלג'יריה, בבנין, בבורקינה-פאסו, בקמרון, בקייפ ורדה, ברפובליקה של מרכז אפריקה, בצ'אד, באיי קומורו, ברפובליקה של קונגו, בדז'יבוטי, ברפובליקה הדמוקרטית של קונגו, בגינאה המשוונית, בגינאה הצרפתית, בפולינזיה הצרפתית, בגבון, בגמביה, בגינאה, בגינאה-ביסאו, בחוף השנהב, בלבנון, במדגסקר, במאלי, במאוריטניה, במאוריצוס, במאיטה, במרוקו, בניו קלדוניה, בניז'ר, בראוניון, בסנגל, באיי סיישל, בטוגו, בתוניסיה, בוואטו ופוטונה, כל המחלוקות הנובעות מכתב אחריות מוגבלת זה או הקשורות להפרתו או לביצועו, כולל הליכי סדר דין מקוצר, ייושבו באופן בלעדי בבית הדין המסחרי של פריס; (5) ברוסיה, כל המחלוקות הנובעות מכתב אחריות מוגבלת זה או הקשורות לפירושו, להפרתו, להפסקתו, או לביטול ביצועו, ייושבו בבית הדין לבוררות של מוסקבה; (6) בדרום אפריקה, בנמיביה, בלסוטו ובסוואזילנד, שני הצדדים מסכימים להגיש את כל המחלוקות הקשורות לכתב אחריות מוגבלת זה לסמכות השיפוט של בית המשפט העליון ביוהנסבורג; (7) בטורקיה, כל המחלוקות הנובעות מכתב אחריות מוגבלת זה או הקשורות אליו ייושבו בבתי הדין המרכזיים של איסטנבול (Sultanahmet) והנהלת ההוצאה לפועל של איסטנבול ברפובליקה הטורקית; (8) בכל אחת מהמדינות המפורטות להלן, כל תביעה משפטית הנובעת מכתב אחריות מוגבלת זה תובא בפניו, ותיושב באופן בלעדי על ידי, בתי הדין המוסמכים של א) אתונה עבור יוון, ב) תל-אביב-יפו עבור

ישראל, ג) מילנו עבור איטליה, ד) ליסבון עבור פורטוגל, ו-ה) מדריד עבור ספרד; ו-9) בבריטניה, שני הצדדים מסכימים להגיש את כל המחלוקות הקשורות לכתב אחריות מוגבלת זה לשיפוטם של בתי הדין באנגליה.

בוררות: הקטע שלהלן נוסף תחת כותרת זו:

באלבניה, בארמניה, באזרבייג'ן, בבלרוס, בבוסניה-הרצוגובינה, בבולגריה, בקרואטיה, בגרוזיה, בהונגריה, בקזחסטן, בקירגיזסטן, ברפובליקה היוגוסלבית לשעבר של מקדוניה, במולדובה, בפולין, ברומניה, ברוסיה, בסלובקיה, בסלובניה, בטורקמניסטן, באוקראינה, באוזבקיסטן וברפובליקה הפדרלית של יוגוסלביה, כל המחלוקות הנובעות מכתב אחריות מוגבלת זה או הקשורות להפרתו, להפסקתו או לביטולו, יישבו סופית תחת כללי הבוררות וההסדרים של מרכז הבוררות הבינלאומי של לשכת הכלכלה הפדרלית בווינה (כל"י וינה) על ידי שלושה בוררים שימונו בהתאם לכללים אלה. הבוררות תתקיים בווינה, אוסטריה, והשפה הרשמית של ההליכים תהיה אנגלית. החלטת הבוררים תהיה סופית ומחייבת את שני הצדדים. לפיכך, לפי פיסקה 598 (2) של החוק האוסטרי לסדרי הדין האזרחי, הצדדים מוותרים במפורש על תחולת פיסקה 595 (1) סעיף 7 של החוק. עם זאת, Lenovo עשויה לפתוח בהליכים בבית המשפט המוסמך בארץ ההתקנה.

באסטוניה, בלטיביה ובלטיא, כל המחלוקות הנובעות מכתב אחריות מוגבלת זה יישבו באופן סופי בבוררות שתתקיים בהלסינקי, פינלנד, בהתאם לחוקי הבוררות של פינלנד התקפים באותה העת. כל אחד מהצדדים ימנה בורר אחד. לאחר מכן, ימנו שני הבוררים ביחד את יושב הראש. במקרה שהבוררים אינם מצליחים להחליט על יושב ראש, לשכת הסחר המרכזית בהלסינקי תמנה את יושב הראש.

האיחוד האירופי (EU)

התנאים שלהלן חלים על כל מדינות האיחוד האירופי:

האחריות על מחשבים שנרכשו במדינות האיחוד האירופי תהיה תקפה ושימה בכל מדינות האיחוד האירופי בתנאי שהוכרז על המחשבים והם נמכרים במדינות אלה. **איך לקבל שירות אחריות:** יש להוסיף את התוספת שלהלן לסעיף זה: כדי לקבל שירות אחריות משירות IBM במדינות האיחוד האירופי, עלינו ברשימת מספרי הטלפון בחלק 3 - מידע בנוגע לאחריות. תוכלו לפנות אל שירות IBM בכתובת הזאת:

IBM Warranty & Service Quality Dept
PO Box 30
Spango Valley
Greenock
Scotland PA16 0AH

צרכנים

לצרכנים יש זכויות חוקיות בהתאם לחוקי המדינות הישימים המסדירים מכירה של טובין לצרכנים. זכויות אלה אינן מושפעות מהאחריות הניתנת לפי כתב אחריות מוגבלת זה.

אוסטריה, דנמרק, פינלנד, יוון, איטליה, הולנד, נורבגיה, פורטוגל, ספרד, שוודיה ושווייץ

הגבלת החבות: האמור להלן מחליף את התנאים בסעיף זה בכללותם: למעט במקרה שחוק קוגנטי קובע אחרת:

1. חבותה של Lenovo לכל נזק או אובדן העלולים להיגרם כתוצאה ממילוי התחייבויותיה כאמור בכתב אחריות מוגבלת זה או בקשר לכתב אחריות מוגבלת

זה או מכל סיבה אחרת הקשורה לכתב אחריות מוגבלת זה, מוגבלת לפיצוי רק על אותם נזקים והפסדים שהוכחו ונגרמו בפועל כתוצאה מיידית וישירה של אי-מילוי התחייבויות אלה (אם המחדל הוא של Lenovo) או כתוצאה מגורם כזה, ובסכום המרבי השווה לזה ששולם בגין רכישת המחשב.

ההגבלה שלעיל לא תחול על פיצוי בגין נזקי גוף (כולל מוות) ונזק לרכוש מוחשי ולרכוש מוחשי אישי אשר לגביהם יש ל-Lenovo חבות על פי חוק.

2. בשום נסיבות שהן לא תהיה ל-Lenovo, לספקיה, למשווקיה או לספקי השירות שלה חבות בגין כל אחד מהמצבים שלהלן, אף אם אפשרות כזאת הובאה לידיעתם: (1) אובדן או נזק לנתונים; (2) נזק נלווה או עקיף או נזק כלכלי תוצאתי כלשהו; (3) אובדן רווחים, גם אם הוא נובע כתוצאה מיידית של האירוע שגרם לנזקים; או (4) אובדן עסקים, הכנסה, מוניטין או חסכוניות צפויים.

צרפת ובלגיה

הגבלת החבות: האמור להלן מחליף את התנאים בסעיף זה בכללותם: למעט במקרה שחוק קוגנטי קובע אחרת:

1. חבותה של Lenovo לכל נזק או אובדן העלולים להיגרם כתוצאה ממילוי התחייבויותיה במסגרת כתב אחריות מוגבלת זה או בקשר לכתב אחריות מוגבלת זה, מוגבלת לפיצוי רק על אותם נזקים והפסדים שהוכחו ושנובעים בפועל כתוצאה מיידית וישירה של אי-מילוי התחייבויות אלה (אם המחדל הוא של Lenovo), וזאת בסכום המרבי השווה למחיר ששולם בעבור המחשב שגרם את הנזק.

ההגבלה שלעיל לא תחול על פיצוי בגין נזקי גוף (כולל מוות) ונזק לרכוש מוחשי ולרכוש מוחשי אישי אשר לגביהם יש ל-Lenovo חבות על פי חוק.

2. בשום נסיבות שהן לא תהיה ל-Lenovo, לספקיה, למשווקיה או לספקי השירות שלה חבות בגין כל אחד מהמצבים שלהלן, אף אם אפשרות כזאת הובאה לידיעתם: (1) אובדן או נזק לנתונים; (2) נזק נלווה או עקיף או נזק כלכלי תוצאתי כלשהו; (3) אובדן רווחים, גם אם הוא נובע כתוצאה מיידית של האירוע שגרם לנזקים; או (4) אובדן עסקים, הכנסה, מוניטין או חסכוניות צפויים.

התנאים שלהלן חלים במדינות הבאות:

אוסטריה

התנאים המפורטים בכתב אחריות מוגבלת זה מחליפים כל אחריות שהיא החלה ומעוגנת בחוק. נושאים שהאחריות חלה עליהם: המשפט שלהלן מחליף את המשפט הראשון בפיסקה הראשונה בסעיף זה:

האחריות למחשב של Lenovo כוללת את התפקוד של המחשב הדרוש לשימוש רגיל ואת עמידת המחשב במפרטיו.

המשפטים שלהלן נוספים לסעיף זה:

התקופה המוגבלת עבור צרכנים המגישים תביעה על הפרת תנאי האחריות היא התקופה הקבועה בחוק לכל הפחות. במקרה שספק השירות אינו מסוגל לתקן מחשב של Lenovo, תוכלו לבקש החזר כספי חלקי, ככל שהדבר מוצדק, בגובה ירידת הערך של חלק המחשב שלא תוקן, או לחלופין, לבקש לבטל את ההסכם המתייחס למחשב ולקבל החזר כספי.

הפיסקה השנייה אינה חלה.

מה תעשה Lenovo כדי לתקן בעיות: יש להוסיף את התוספת שלהלן לסעיף זה:
במשך תקופת האחריות, תחזיר לך Lenovo את עלויות המשלוח של המחשב הלא תקין אל IBM שירות.

הגבלת החבות: יש להוסיף את הפיסקה שלהלן לסעיף זה:
ההגבלות והיוצאים מן הכלל שצוינו בכתב האחריות המוגבלת אינם חלים על נזקים שנגרמו על ידי Lenovo עקב הונאה או רשלנות חמורה ובשל אחריות מפורשת.

המשפט שלהלן נוסף לסופו של סעיף 2:
חבותה של Lenovo במסגרת סעיף זה מוגבלת להפרת תנאי מהותי של ההסכם במקרים של רשלנות רגילה.

מצרים

הגבלת החבות: האמור להלן מחליף את סעיף קטן 2 בסעיף זה:
לגבי כל נזק ישיר אחר שנגרם בפועל, חבותה של Lenovo מוגבלת לסכום הכולל ששולם עבור המחשב נשוא התביעה.

ספקים, משווקים וספקי שירות (ללא שינוי).

צרפת

הגבלת החבות: המשפט שלהלן מחליף את המשפט השני בפיסקה הראשונה בסעיף זה:
במקרים כאלה, ללא תלות בעילה שבגינה אתם זכאים לתבוע פיצויים מ-Lenovo, חבותה של Lenovo לא תעלה על: (סעיפים קטנים 1 ו-2 ללא שינוי).

גרמניה

נושאים שהאחריות חלה עליהם: המשפט שלהלן מחליף את המשפט הראשון בפיסקה הראשונה בסעיף זה:
האחריות למחשב של Lenovo כוללת את התפקוד של המחשב הדרוש לשימוש רגיל ואת עמידת המחשב במפרטיו.

המשפטים שלהלן נוספים לסעיף זה:
תקופת האחריות המינימלית למחשבים היא שנים עשר חודשים. במקרה שספק השירות אינו מסוגל לתקן מחשב של Lenovo, תוכלו לבקש החזר כספי חלקי, ככל שהדבר מוצדק, בגובה ירידת הערך של חלק המחשב שלא תוקן, או לחלופין, לבקש לבטל את ההסכם המתייחס למחשב ולקבל החזר כספי.

הפיסקה השנייה אינה חלה.

מה תעשה Lenovo כדי לתקן בעיות: יש להוסיף את התוספת שלהלן לסעיף זה:
במשך תקופת האחריות, עלות העברת המחשב שבו אירעה התקלה אל שירות IBM תחול על Lenovo.

הגבלת החבות: יש להוסיף את הפיסקה שלהלן לסעיף זה:
ההגבלות והיוצאים מן הכלל שצוינו בכתב האחריות המוגבלת אינם חלים על נזקים שנגרמו על ידי Lenovo עקב הונאה או רשלנות חמורה ובשל אחריות מפורשת.

המשפט שלהלן נוסף לסופו של סעיף 2:
חבותה של Lenovo במסגרת סעיף זה מוגבלת להפרת תנאי מהותי של ההסכם במקרים של רשלנות רגילה.

הונגריה

הגבלת החבות: יש להוסיף את התוספת שלהלן לסוף סעיף זה:

ההגבלות והיוצאים מן הכלל המפורטים בזאת לא יחולו במקרה של אחריות בגין הפרת חוזה הפוגעת בחיים, ברווחה הגופנית או בבריאות שנגרמה בכוונה, ברשלנות חמורה או במעשה פלילי.

הצדדים מקבלים את הגבלת החבות כסעיף תקף ומצהירים כי סעיף 431(2) של החוק האזרחי ההונגרי חל, הואיל ומחיר הרכישה ויתר ההטבות העולות מכתב האחריות המוגבלת הנוכחי מאזנים את ההגבלה האמורה.

אירלנד

נושאים שהאחריות חלה עליהם: יש להוסיף את התוספת שלהלן לסעיף זה:
למעט האמור במפורש בתנאים ותניות אלה, כל ההתניות מכוח החוק, כולל כל אחריות מכללא, אולם מבלי לגרוע מכלליות האמור לעיל, כל אחריות הנובעת מחוק מכירת טובין (Sale of Goods Act 1893) ומחוק מכירת טובין ואספקת שירות (Sale of Goods and Supply of Services Act 1980) מבוטלת בזאת.

הגבלת החבות: המשפטים שלהלן מחליפים את התנאים בסעיף זה בכללותם:
לצורכי סעיף זה, "מחדל" פירושו כל פעולה, הצהרה, אי-ביצוע פעולה או רשלנות מצד Lenovo בקשר עם, או ביחס אל, נשוא כתב האחריות המוגבלת שבגינו מוטלת על Lenovo חבות חוקית כלפיכם, בין אם בגין עילה חוזית או בגין עילה נזיקית. מספר מחדלים שביחד גורמים, או תורמים, לאותו אובדן או נזק באופן ממשי, ייחשבו כמחדל אחד שאירע ביום התרחשותו של המחדל האחרון מסוג זה.

יתכנו מצבים שבהם, עקב מחדל, תהיו זכאים לתבוע פיצויים מ-Lenovo.

חלק זה מגדיר את היקף חבותה של Lenovo ואת תרופתכם היחידה.

1. Lenovo תקבל על עצמה חבות בלתי מוגבלת למוות או לנזקי גוף שנגרמו ברשלנותה.
2. בכפוף לסעיף נושאים שאין ל-Lenovo חבות בגינם להלן, Lenovo תקבל על עצמה חבות בלתי מוגבלת לנזקים לרכושכם המוחשי הנובעים מרשלנותה.
3. למעט האמור בסעיפים קטנים 1 ו-2 לעיל, החבות הכוללת של Lenovo לנזקים שנגרמו בפועל בגין כל מחדל שהוא לא תעלה בשום מקרה על 125% מהסכום ששילמתם עבור המחשב הקשור ישירות למחדל.

נושאים שאין ל-Lenovo חבות בגינם

פרט לחבות המצוינת בסעיף קטן 1 לעיל, בשום נסיבות שהן לא תחול חבות על Lenovo, ספקיה, משווקיה או ספקי השירות שלה בגין המפורט להלן, אף אם הובאה לידיעתם האפשרות לקיומו:

1. אובדן או נזק לנתונים;
2. אובדן מיוחד, עקיף או תוצאתי; או
3. אובדן רווחים, עסקים, הכנסה, מוניטין או חסכוניות צפויים.

סלובקיה

הגבלת החבות: יש להוסיף את התוספת שלהלן לסוף הפסקה האחרונה:

ההגבלות חלות במידה שאינן אסורות עפ"י §§ 373-386 של חוק הסחר הסלובקי.

דרום אפריקה, נמיביה, בוטצואנא, לסוטו וסוואזילנד

הגבלת החבות: יש להוסיף את התוספת שלהלן לסעיף זה:

חבותה הכוללת של Lenovo בגין נזק שנגרם בפועל הנובע מכל מצב הכרוך באי-ביצוע מצידה של Lenovo בנוגע לנשוא כתב אחריות זה, תהיה מוגבלת לסכום ששילמתם עבור המחשב הספציפי שהוא נשוא תביעתכם כלפי Lenovo.

בריטניה

הגבלת החבות: האמור להלן מחליף את התנאים בסעיף זה בכללותם: לצורכי סעיף זה, "מחדל" פירושו כל פעולה, הצהרה, אי-ביצוע פעולה או רשלנות מצד Lenovo בקשר עם, או ביחס אל, נשוא כתב האחריות המוגבלת שביגנו מוטלת על Lenovo חבות חוקית כלפיכם, בין אם בנין עילה חוזית או בגין עילה נזיקית. מספר מחדלים שביחד גורמים, או תורמים, לאותו אובדן או נזק באופן ממשי, ייחשבו כמחדל אחד.

יתכנו מצבים שבהם, עקב מחדל, תהיו זכאים לתבוע פיצויים מ-IBM.

חלק זה מגדיר את היקף חבותה של IBM ואת תרופתכם היחידה.

1. Lenovo תקבל על עצמה חבות בלתי מוגבלת בגין:
 - א. מוות או נזקי גוף שנגרמו בשל רשלנותה; וכן
 - ב. הפרת התחייבויותיה עפ"י סעיף 12 לחוק מכירת טובין 1979 (Sale of Goods Act 1979) או עפ"י סעיף 2 לחוק אספקת טובין ושירותים 1982 (Supply of Goods and Services Act 1982) או עפ"י שינוי או חקיקה מחדש של סעיפים אלה.
 2. בכפוף לסעיף **נושאים שאין ל-Lenovo חבות בגינם** להלן, Lenovo תקבל על עצמה חבות בלתי מוגבלת לנזקים לרכושכם המוחשי הנובעים מרשלנותה.
 3. למעט האמור בסעיפים קטנים 1 ו-2 לעיל, חבותה הכוללת של Lenovo לנזקים בפועל עבור כל מחדל שהוא, לא תעלה בשום מקרה על 125% ממחיר הרכישה הכולל או מהחייבים ששולמו בגין המחשב הקשור ישירות אל המחדל.
- הגבלה זו חלה גם על ספקיה של Lenovo, על המשווקים ועל ספק השירות. זוהי האחריות המשותפת המרבית של Lenovo, ספקיה, משווקיה וספקי השירות.

נושאים שאין ל-Lenovo חבות בגינם

פרט לחבות המצוינת בסעיף קטן 1 לעיל, בשום נסיבות שהן לא תחול חבות על Lenovo, ספקיה, משווקיה או ספקי השירות שלה בגין המפורט להלן, אף אם הובאה לידיעתם האפשרות לקיומו:

1. אובדן או נזק לנתונים;
2. אובדן מיוחד, עקיף או תוצאתי; או
3. אובדן רווחים, עסקים, הכנסה, מוניטין או חסכוניות צפויים.

חלק 3 - מידע בנוגע לאחריות

חלק זה מספק מידע בנוגע לאחריות החלה על המחשב שלכם, לרבות תקופת האחריות וסוג שירות האחריות שמספקת Lenovo.

תקופת האחריות

תקופת האחריות עשויה להשתנות ממדינה למדינה או מאזור לאזור והיא מצוינת בטבלה שלהלן. הערה: "אזור" פירושו "הונג קונג - אזור מנהלי מיוחד של סין" או "מקאו - אזור מנהלי מיוחד של סין"

תקופת אחריות של שנה אחת על חלקים ושנה אחת על עבודה פירושה ש-Lenovo מספקת שירות אחריות ללא תשלום למשך השנה הראשונה של תקופת האחריות.

סוג מחשב	מדינת או אזור הרכישה	תקופת אחריות	סוגי שירותי האחריות
6490	ארצות הברית, אגולה, בוטצוונה, בורונדי, אריתריאה, אתיופיה, גאנה, קניה, ליבריה, מלאווי, מלטה, מוזמביק, ניגריה, רואנדה, סאו תומה, סיירה לאון, סומליה, טנזניה, אוגנדה, זמביה, זימבבואה, ארגנטינה, בוליביה, בליז, ברזיל, צ'ילה, קולומביה, קוסטה ריקה, הרפובליקה הדומיניקנית, אקוודור, אל סלבדור, גואטמלה, האיטי, הונדורס, מקסיקו, ניקרגואה, פנמה, פרגוואי, פרו, אורוגוואי, ונצואלה, ברזיל, אירופה, המזרח התיכון, אפריקה, אוסטרליה, ניו זילנד, סינגפור, מלזיה, תאילנד, אינדונזיה, פיליפינים, וייטנאם, ברוניי, סרי לנקה, בנגלדש, הודו, קוריאה, הונג קונג, טיוואן, סין, יפן	חלקים ועבודה - 3 שנים	5
6491	ארצות הברית, אגולה, בוטצוונה, בורונדי, אריתריאה, אתיופיה, גאנה, קניה, ליבריה, מלאווי, מלטה, מוזמביק, ניגריה, רואנדה, סאו תומה, סיירה לאון, סומליה, טנזניה, אוגנדה, זמביה, זימבבואה, ארגנטינה, בוליביה, בליז, ברזיל, צ'ילה, קולומביה, קוסטה ריקה, הרפובליקה הדומיניקנית, אקוודור, אל סלבדור, גואטמלה, האיטי, הונדורס, מקסיקו, ניקרגואה, פנמה, פרגוואי, פרו, אורוגוואי, ונצואלה, ברזיל, אירופה, המזרח התיכון, אפריקה, אוסטרליה, ניו זילנד, סינגפור, מלזיה, תאילנד, אינדונזיה, פיליפינים, וייטנאם, ברוניי, סרי לנקה, בנגלדש, הודו, קוריאה, הונג קונג, טיוואן, סין, יפן	חלקים ועבודה - 3 שנים	5
8013	ארצות הברית, אגולה, בוטצוונה, בורונדי, אריתריאה, אתיופיה, גאנה, קניה, ליבריה, מלאווי, מלטה, מוזמביק, ניגריה, רואנדה, סאו תומה, סיירה לאון, סומליה, טנזניה, אוגנדה, זמביה, זימבבואה, ארגנטינה, בוליביה, בליז, ברזיל, צ'ילה, קולומביה, קוסטה ריקה, הרפובליקה הדומיניקנית, אקוודור, אל סלבדור, גואטמלה, האיטי, הונדורס, מקסיקו, ניקרגואה, פנמה, פרגוואי, פרו, אורוגוואי, ונצואלה, ברזיל, אירופה, המזרח התיכון, אפריקה, אוסטרליה, ניו זילנד, סינגפור, מלזיה, תאילנד, אינדונזיה, פיליפינים, וייטנאם, ברוניי, סרי לנקה, בנגלדש, הודו, קוריאה, הונג קונג, טיוואן, סין	חלקים ועבודה - שנה אחת	5
8013	יפן	חלקים ועבודה - שנה אחת	6
8700	ארצות הברית, אגולה, בוטצוונה, בורונדי, אריתריאה, אתיופיה, גאנה, קניה, ליבריה, מלאווי, מלטה, מוזמביק, ניגריה, רואנדה, סאו תומה, סיירה לאון, סומליה, טנזניה, אוגנדה, זמביה, זימבבואה, ארגנטינה, בוליביה, בליז, ברזיל, צ'ילה, קולומביה, קוסטה ריקה, הרפובליקה הדומיניקנית, אקוודור, אל סלבדור, גואטמלה, האיטי, הונדורס, מקסיקו, ניקרגואה, פנמה, פרגוואי, פרו, אורוגוואי, ונצואלה, ברזיל, אירופה, המזרח התיכון, אפריקה, אוסטרליה, ניו זילנד, סינגפור, מלזיה, תאילנד, אינדונזיה, פיליפינים, וייטנאם, ברוניי, סרי לנקה, בנגלדש, הודו, קוריאה, הונג קונג, טיוואן, סין	חלקים ועבודה - שנה אחת	5
8700	יפן	חלקים ועבודה - שנה אחת	6

סוגי שירותי האחריות	תקופת אחריות	מדינת או אזור הרכישה	סוג מחשב	
5	חלקים ועבודה - שנה אחת	ארצות הברית, אנגולה, בוטצוונה, בורונדי, אריתריאה, אתיופיה, גאנה, קניה, ליבריה, מלאווי, מלטה, מוזמביק, ניגריה, רואנדה, סאו תומה, סירה לאון, סומליה, טנזניה, אוגנדה, זמביה, זימבבואה, ארגנטינה, בוליביה, בליז, ברזיל, צילה, קולומביה, קוסטה ריקה, הרפובליקה הדומיניקנית, אקוודור, אל סלבדור, גואטמלה, האיטי, הונדורס, מקסיקו, ניקרגואה, פנמה, פרגוואי, פרו, אורוגוואי, ונצואלה, ברזיל, אירופה, המזרח התיכון, אפריקה, אוסטרליה, ניו זילנד, סינגפור, מלזיה, תאילנד, אינדונזיה, פיליפינים, וייטנאם, ברוניי, סרי לנקה, בנגלדש, הודו, קוריאה, הונג קונג, טיוואן, סין	8701	
	6	חלקים ועבודה - שנה אחת	יפן	8701
5	חלקים ועבודה - שנה אחת	ארצות הברית, אנגולה, בוטצוונה, בורונדי, אריתריאה, אתיופיה, גאנה, קניה, ליבריה, מלאווי, מלטה, מוזמביק, ניגריה, רואנדה, סאו תומה, סירה לאון, סומליה, טנזניה, אוגנדה, זמביה, זימבבואה, ארגנטינה, בוליביה, בליז, ברזיל, צילה, קולומביה, קוסטה ריקה, הרפובליקה הדומיניקנית, אקוודור, אל סלבדור, גואטמלה, האיטי, הונדורס, מקסיקו, ניקרגואה, פנמה, פרגוואי, פרו, אורוגוואי, ונצואלה, ברזיל, אירופה, המזרח התיכון, אפריקה, אוסטרליה, ניו זילנד, סינגפור, מלזיה, תאילנד, אינדונזיה, פיליפינים, וייטנאם, ברוניי, סרי לנקה, בנגלדש, הודו, קוריאה, הונג קונג, טיוואן, סין	8702	
	6	חלקים ועבודה - שנה אחת	יפן	8702
5	חלקים ועבודה - שנה אחת	ארצות הברית, אנגולה, בוטצוונה, בורונדי, אריתריאה, אתיופיה, גאנה, קניה, ליבריה, מלאווי, מלטה, מוזמביק, ניגריה, רואנדה, סאו תומה, סירה לאון, סומליה, טנזניה, אוגנדה, זמביה, זימבבואה, ארגנטינה, בוליביה, בליז, ברזיל, צילה, קולומביה, קוסטה ריקה, הרפובליקה הדומיניקנית, אקוודור, אל סלבדור, גואטמלה, האיטי, הונדורס, מקסיקו, ניקרגואה, פנמה, פרגוואי, פרו, אורוגוואי, ונצואלה, ברזיל, אירופה, המזרח התיכון, אפריקה, אוסטרליה, ניו זילנד, סינגפור, מלזיה, תאילנד, אינדונזיה, פיליפינים, וייטנאם, ברוניי, סרי לנקה, בנגלדש, הודו, קוריאה, הונג קונג, טיוואן, סין	8705	
	6	חלקים ועבודה - שנה אחת	יפן	8705
5	חלקים ועבודה - שנה אחת	ארצות הברית, אנגולה, בוטצוונה, בורונדי, אריתריאה, אתיופיה, גאנה, קניה, ליבריה, מלאווי, מלטה, מוזמביק, ניגריה, רואנדה, סאו תומה, סירה לאון, סומליה, טנזניה, אוגנדה, זמביה, זימבבואה, ארגנטינה, בוליביה, בליז, ברזיל, צילה, קולומביה, קוסטה ריקה, הרפובליקה הדומיניקנית, אקוודור, אל סלבדור, גואטמלה, האיטי, הונדורס, מקסיקו, ניקרגואה, פנמה, פרגוואי, פרו, אורוגוואי, ונצואלה, ברזיל, אירופה, המזרח התיכון, אפריקה, אוסטרליה, ניו זילנד, סינגפור, מלזיה, תאילנד, אינדונזיה, פיליפינים, וייטנאם, ברוניי, סרי לנקה, בנגלדש, הודו, קוריאה, הונג קונג, טיוואן, סין	8706	
	6	חלקים ועבודה - שנה אחת	יפן	8706

סוג מחשב	מדינת או אזור הרכישה	תקופת אחריות	סוגי שירותי האחריות
8706	יפן	חלקים ועבודה - שנה אחת	6
8716	אירופה, המזרח התיכון ואפריקה	חלקים ועבודה - שנה אחת	7
8717	אירופה, המזרח התיכון ואפריקה	חלקים ועבודה - שנה אחת	7
8970	אירופה, המזרח התיכון ואפריקה	חלקים ועבודה - שנה אחת	7
8972	אירופה, המזרח התיכון ואפריקה	חלקים ועבודה - שנה אחת	7
8973	אירופה, המזרח התיכון ואפריקה	חלקים ועבודה - שנה אחת	7
8975	אירופה, המזרח התיכון ואפריקה	חלקים ועבודה - שנה אחת	7
8976	אוסטרליה, ניו זילנד, סינגפור, מלזיה, תאילנד, אינדונזיה, פיליפינים, וייאטנם, ברוניי, סרי לנקה, בנגלדש, הודו, קוריאה, הונג קונג, טיוואן, סין	חלקים - 3 שנים עבודה - שנה אחת	5
8976	אירופה, המזרח התיכון ואפריקה	חלקים ועבודה - 3 שנים	7
8979	אוסטרליה, ניו זילנד, סינגפור, מלזיה, תאילנד, אינדונזיה, פיליפינים, וייאטנם, ברוניי, סרי לנקה, בנגלדש, הודו, קוריאה, הונג קונג, טיוואן, סין	חלקים - 3 שנים עבודה - שנה אחת	5
8979	אירופה, המזרח התיכון ואפריקה	חלקים ועבודה - 3 שנים	7
8980	אוסטרליה, ניו זילנד, סינגפור, מלזיה, תאילנד, אינדונזיה, פיליפינים, וייאטנם, ברוניי, סרי לנקה, בנגלדש, הודו, קוריאה, הונג קונג, טיוואן, סין	חלקים - 3 שנים עבודה - שנה אחת	5
8980	אירופה, המזרח התיכון ואפריקה	חלקים ועבודה - 3 שנים	7
8982	אוסטרליה, ניו זילנד, סינגפור, מלזיה, תאילנד, אינדונזיה, פיליפינים, וייאטנם, ברוניי, סרי לנקה, בנגלדש, הודו, קוריאה, הונג קונג, טיוואן, סין	חלקים - 3 שנים עבודה - שנה אחת	5
8982	אירופה, המזרח התיכון ואפריקה	חלקים ועבודה - 3 שנים	7
8983	אוסטרליה, ניו זילנד, סינגפור, מלזיה, תאילנד, אינדונזיה, פיליפינים, וייאטנם, ברוניי, סרי לנקה, בנגלדש, הודו, קוריאה, הונג קונג, טיוואן, סין	חלקים - 3 שנים עבודה - שנה אחת	5
8983	אירופה, המזרח התיכון ואפריקה	חלקים ועבודה - 3 שנים	7
8985	אוסטרליה, ניו זילנד, סינגפור, מלזיה, תאילנד, אינדונזיה, פיליפינים, וייאטנם, ברוניי, סרי לנקה, בנגלדש, הודו, קוריאה, הונג קונג, טיוואן, סין	חלקים - 3 שנים עבודה - שנה אחת	5

סוג מחשב	מדינת או אזור הרכישה	תקופת אחריות	סוגי שירותי האחריות
8985	אירופה, המזרח התיכון ואפריקה	חלקים ועבודה - 3 שנים	7
8986	ארצות הברית, אנגולה, בוטצוונה, בורונדי, אריתריאה, אתיופיה, גאנה, קניה, ליבריה, מלאוי, מלטה, מוזמביק, ניגריה, רואנדה, סאו תומה, סירה לאון, סומליה, טנזניה, אוגנדה, זמביה, זימבבואה, ארגנטינה, בוליביה, בליז, ברזיל, צילה, קולומביה, קוסטה ריקה, הרפובליקה הדומיניקנית, אקוודור, אל סלבדור, גואטמלה, האיטי, הונדורס, מקסיקו, ניקרגואה, פנמה, פרגוואי, פרו, אורוגוואי, ונצואלה, ברזיל, אירופה, המזרח התיכון, אפריקה, אוסטרליה, ניו זילנד, סינגפור, מלזיה, תאילנד, אינדונזיה, פיליפינים, וייטנאם, ברוניי, סרי לנקה, בנגלדש, הודו, קוריאה, הונג קונג, טיוואן, סין	חלקים ועבודה - 3 שנים	5
8991	ארצות הברית, אנגולה, בוטצוונה, בורונדי, אריתריאה, אתיופיה, גאנה, קניה, ליבריה, מלאוי, מלטה, מוזמביק, ניגריה, רואנדה, סאו תומה, סירה לאון, סומליה, טנזניה, אוגנדה, זמביה, זימבבואה, ארגנטינה, בוליביה, בליז, ברזיל, צילה, קולומביה, קוסטה ריקה, הרפובליקה הדומיניקנית, אקוודור, אל סלבדור, גואטמלה, האיטי, הונדורס, מקסיקו, ניקרגואה, פנמה, פרגוואי, פרו, אורוגוואי, ונצואלה, ברזיל, אירופה, המזרח התיכון, אפריקה, אוסטרליה, ניו זילנד, סינגפור, מלזיה, תאילנד, אינדונזיה, פיליפינים, וייטנאם, ברוניי, סרי לנקה, בנגלדש, הודו, קוריאה, הונג קונג, טיוואן, סין	חלקים ועבודה - 3 שנים	5
8992	ארצות הברית, אנגולה, בוטצוונה, בורונדי, אריתריאה, אתיופיה, גאנה, קניה, ליבריה, מלאוי, מלטה, מוזמביק, ניגריה, רואנדה, סאו תומה, סירה לאון, סומליה, טנזניה, אוגנדה, זמביה, זימבבואה, ארגנטינה, בוליביה, בליז, ברזיל, צילה, קולומביה, קוסטה ריקה, הרפובליקה הדומיניקנית, אקוודור, אל סלבדור, גואטמלה, האיטי, הונדורס, מקסיקו, ניקרגואה, פנמה, פרגוואי, פרו, אורוגוואי, ונצואלה, ברזיל, אירופה, המזרח התיכון, אפריקה, אוסטרליה, ניו זילנד, סינגפור, מלזיה, תאילנד, אינדונזיה, פיליפינים, וייטנאם, ברוניי, סרי לנקה, בנגלדש, הודו, קוריאה, הונג קונג, טיוואן, סין	חלקים ועבודה - 3 שנים	5
8994	ארצות הברית, אנגולה, בוטצוונה, בורונדי, אריתריאה, אתיופיה, גאנה, קניה, ליבריה, מלאוי, מלטה, מוזמביק, ניגריה, רואנדה, סאו תומה, סירה לאון, סומליה, טנזניה, אוגנדה, זמביה, זימבבואה, ארגנטינה, בוליביה, בליז, ברזיל, צילה, קולומביה, קוסטה ריקה, הרפובליקה הדומיניקנית, אקוודור, אל סלבדור, גואטמלה, האיטי, הונדורס, מקסיקו, ניקרגואה, פנמה, פרגוואי, פרו, אורוגוואי, ונצואלה, ברזיל, אירופה, המזרח התיכון, אפריקה, אוסטרליה, ניו זילנד, סינגפור, מלזיה, תאילנד, אינדונזיה, פיליפינים, וייטנאם, ברוניי, סרי לנקה, בנגלדש, הודו, קוריאה, הונג קונג, טיוואן, סין	חלקים ועבודה - 3 שנים	5

סוג מחשב	מדינת או אזור הרכישה	תקופת אחריות	סוגי שירותי האחריות
8995	ארצות הברית, אנגולה, בוטסוונה, בורונדי, אריתריאה, אתיופיה, גאנה, קניה, ליבריה, מלאווי, מלטה, מוזמביק, ניגריה, רואנדה, סאו תומה, סיירה לאון, סומליה, טנזניה, אוגנדה, זמביה, זימבבואה, ארגנטינה, בוליביה, בליז, ברזיל, צ'ילה, קולומביה, קוסטה ריקה, הרפובליקה הדומיניקנית, אקוודור, אל סלבדור, גואטמלה, האיטי, הונדורס, מקסיקו, ניקרגואה, פנמה, פרגוואי, פרו, אורוגוואי, ונצואלה, ברזיל, אירופה, המזרח התיכון, אפריקה, אוסטרליה, ניו זילנד, סינגפור, מלזיה, תאילנד, אינדונזיה, פיליפינים, וייטנאם, ברוניי, סרי לנקה, בנגלדש, הודו, קוריאה, הונג קונג, טיוואן, סין	חלקים ועבודה - 3 שנים	5
9265	ארצות הברית, אנגולה, בוטסוונה, בורונדי, אריתריאה, אתיופיה, גאנה, קניה, ליבריה, מלאווי, מלטה, מוזמביק, ניגריה, רואנדה, סאו תומה, סיירה לאון, סומליה, טנזניה, אוגנדה, זמביה, זימבבואה, ארגנטינה, בוליביה, בליז, ברזיל, צ'ילה, קולומביה, קוסטה ריקה, הרפובליקה הדומיניקנית, אקוודור, אל סלבדור, גואטמלה, האיטי, הונדורס, מקסיקו, ניקרגואה, פנמה, פרגוואי, פרו, אורוגוואי, ונצואלה, ברזיל, אירופה, המזרח התיכון, אפריקה, אוסטרליה, ניו זילנד, סינגפור, מלזיה, תאילנד, אינדונזיה, פיליפינים, וייטנאם, ברוניי, סרי לנקה, בנגלדש, הודו, קוריאה, הונג קונג, טיוואן, סין	חלקים ועבודה - 3 שנים	5
9266	ארצות הברית, אנגולה, בוטסוונה, בורונדי, אריתריאה, אתיופיה, גאנה, קניה, ליבריה, מלאווי, מלטה, מוזמביק, ניגריה, רואנדה, סאו תומה, סיירה לאון, סומליה, טנזניה, אוגנדה, זמביה, זימבבואה, ארגנטינה, בוליביה, בליז, ברזיל, צ'ילה, קולומביה, קוסטה ריקה, הרפובליקה הדומיניקנית, אקוודור, אל סלבדור, גואטמלה, האיטי, הונדורס, מקסיקו, ניקרגואה, פנמה, פרגוואי, פרו, אורוגוואי, ונצואלה, אירופה, המזרח התיכון, אפריקה, אוסטרליה, ניו זילנד, סינגפור, מלזיה, תאילנד, אינדונזיה, פיליפינים, וייטנאם, ברוניי, סרי לנקה, בנגלדש, הודו, קוריאה, הונג קונג, טיוואן	חלקים ועבודה - שנה אחת	5
9266	יפן	חלקים ועבודה - שנה אחת	6
9269	ארצות הברית, אנגולה, בוטסוונה, בורונדי, אריתריאה, אתיופיה, גאנה, קניה, ליבריה, מלאווי, מלטה, מוזמביק, ניגריה, רואנדה, סאו תומה, סיירה לאון, סומליה, טנזניה, אוגנדה, זמביה, זימבבואה, ארגנטינה, בוליביה, בליז, ברזיל, צ'ילה, קולומביה, קוסטה ריקה, הרפובליקה הדומיניקנית, אקוודור, אל סלבדור, גואטמלה, האיטי, הונדורס, מקסיקו, ניקרגואה, פנמה, פרגוואי, פרו, אורוגוואי, ונצואלה, אירופה, המזרח התיכון, אפריקה, אוסטרליה, ניו זילנד, סינגפור, מלזיה, תאילנד, אינדונזיה, פיליפינים, וייטנאם, ברוניי, סרי לנקה, בנגלדש, הודו, קוריאה, הונג קונג, טיוואן	חלקים ועבודה - שנה אחת	5
9269	יפן	חלקים ועבודה - שנה אחת	6

סוג מחשב	מדינת או אזור הרכישה	תקופת אחריות	סוגי שירותי האחריות
9276	ארצות הברית, אנגולה, בוטסוונה, בורונדי, אריתריאה, אתיופיה, גאנה, קניה, ליבריה, מלאווי, מלטה, מוזמביק, ניגריה, רואנדה, סאו תומה, סירה לאון, סומליה, טנזניה, אוגנדה, זמביה, זימבבואה, ארגנטינה, בוליביה, בליז, ברזיל, צילה, קולומביה, קוסטה ריקה, הרפובליקה הדומיניקנית, אקוודור, אל סלבדור, גואטמלה, האיטי, הונדורס, מקסיקו, ניקרגואה, פנמה, פרגוואי, פרו, אורוגוואי, ונצואלה, אירופה, המזרח התיכון, אפריקה, אוסטרליה, ניו זילנד, סינגפור, מלזיה, תאילנד, אינדונזיה, פיליפינים, וייטנאם, ברוניי, סרי לנקה, בנגלדש, הודו, קוריאה, הונג קונג, טייוואן	חלקים ועבודה - שנה אחת	5
9276	יפן	חלקים ועבודה - שנה אחת	6
9277	ארצות הברית, אנגולה, בוטסוונה, בורונדי, אריתריאה, אתיופיה, גאנה, קניה, ליבריה, מלאווי, מלטה, מוזמביק, ניגריה, רואנדה, סאו תומה, סירה לאון, סומליה, טנזניה, אוגנדה, זמביה, זימבבואה, ארגנטינה, בוליביה, בליז, ברזיל, צילה, קולומביה, קוסטה ריקה, הרפובליקה הדומיניקנית, אקוודור, אל סלבדור, גואטמלה, האיטי, הונדורס, מקסיקו, ניקרגואה, פנמה, פרגוואי, פרו, אורוגוואי, ונצואלה, אירופה, המזרח התיכון, אפריקה, אוסטרליה, ניו זילנד, סינגפור, מלזיה, תאילנד, אינדונזיה, פיליפינים, וייטנאם, ברוניי, סרי לנקה, בנגלדש, הודו, קוריאה, הונג קונג, טייוואן	חלקים ועבודה - שנה אחת	5
9277	יפן	חלקים ועבודה - שנה אחת	6
9278	ארצות הברית, אנגולה, בוטסוונה, בורונדי, אריתריאה, אתיופיה, גאנה, קניה, ליבריה, מלאווי, מלטה, מוזמביק, ניגריה, רואנדה, סאו תומה, סירה לאון, סומליה, טנזניה, אוגנדה, זמביה, זימבבואה, ארגנטינה, בוליביה, בליז, ברזיל, צילה, קולומביה, קוסטה ריקה, הרפובליקה הדומיניקנית, אקוודור, אל סלבדור, גואטמלה, האיטי, הונדורס, מקסיקו, ניקרגואה, פנמה, פרגוואי, פרו, אורוגוואי, ונצואלה, אירופה, המזרח התיכון, אפריקה, אוסטרליה, ניו זילנד, סינגפור, מלזיה, תאילנד, אינדונזיה, פיליפינים, וייטנאם, ברוניי, סרי לנקה, בנגלדש, הודו, קוריאה, הונג קונג, טייוואן	חלקים ועבודה - שנה אחת	5
9278	יפן	חלקים ועבודה - שנה אחת	6
9279	ארצות הברית, אנגולה, בוטסוונה, בורונדי, אריתריאה, אתיופיה, גאנה, קניה, ליבריה, מלאווי, מלטה, מוזמביק, ניגריה, רואנדה, סאו תומה, סירה לאון, סומליה, טנזניה, אוגנדה, זמביה, זימבבואה, ארגנטינה, בוליביה, בליז, ברזיל, צילה, קולומביה, קוסטה ריקה, הרפובליקה הדומיניקנית, אקוודור, אל סלבדור, גואטמלה, האיטי, הונדורס, מקסיקו, ניקרגואה, פנמה, פרגוואי, פרו, אורוגוואי, ונצואלה, אירופה, המזרח התיכון, אפריקה, אוסטרליה, ניו זילנד, סינגפור, מלזיה, תאילנד, אינדונזיה, פיליפינים, וייטנאם, ברוניי, סרי לנקה, בנגלדש, הודו, קוריאה, הונג קונג, טייוואן	חלקים ועבודה - שנה אחת	5

סוג מחשב	מדינת או אזור הרכישה	תקופת אחריות	סוגי שירותי האחריות
9279	יפן	חלקים ועבודה - שנה אחת	6
9282	ארגנטינה, בוליביה, בליז, ברזיל, צ'ילה, קולומביה, קוסטה ריקה, הרפובליקה הדומיניקנית, אקוודור, אל סלבדור, גואטמלה, האיטי, הונדורס, מקסיקו, ניקרגואה, פנמה, פרגוואי, פרו, אורוגוואי, ונצואלה, אירופה, המזרח התיכון, אפריקה	חלקים ועבודה - שנה אחת	7
9283	ארגנטינה, בוליביה, בליז, ברזיל, צ'ילה, קולומביה, קוסטה ריקה, הרפובליקה הדומיניקנית, אקוודור, אל סלבדור, גואטמלה, האיטי, הונדורס, מקסיקו, ניקרגואה, פנמה, פרגוואי, פרו, אורוגוואי, ונצואלה, אירופה, המזרח התיכון, אפריקה	חלקים ועבודה - שנה אחת	7
9286	ארגנטינה, בוליביה, בליז, ברזיל, צ'ילה, קולומביה, קוסטה ריקה, הרפובליקה הדומיניקנית, אקוודור, אל סלבדור, גואטמלה, האיטי, הונדורס, מקסיקו, ניקרגואה, פנמה, פרגוואי, פרו, אורוגוואי, ונצואלה, אירופה, המזרח התיכון, אפריקה	חלקים ועבודה - שנה אחת	7
9287	ארגנטינה, בוליביה, בליז, ברזיל, צ'ילה, קולומביה, קוסטה ריקה, הרפובליקה הדומיניקנית, אקוודור, אל סלבדור, גואטמלה, האיטי, הונדורס, מקסיקו, ניקרגואה, פנמה, פרגוואי, פרו, אורוגוואי, ונצואלה, אירופה, המזרח התיכון, אפריקה	חלקים ועבודה - שנה אחת	7
9288	ארגנטינה, בוליביה, בליז, ברזיל, צ'ילה, קולומביה, קוסטה ריקה, הרפובליקה הדומיניקנית, אקוודור, אל סלבדור, גואטמלה, האיטי, הונדורס, מקסיקו, ניקרגואה, פנמה, פרגוואי, פרו, אורוגוואי, ונצואלה, אירופה, המזרח התיכון, אפריקה	חלקים ועבודה - שנה אחת	7
9374	אוסטרליה, ניו זילנד, סינגפור, מלזיה, תאילנד, אינדונזיה, פיליפינים, וייאטנם, ברוניי, סרי לנקה, בנגלדש, הודו, קוריאה, הונג קונג, טיוואן, סין	חלקים - 3 שנים עבודה - שנה אחת	5
9374	אירופה, המזרח התיכון ואפריקה	חלקים ועבודה - 3 שנים	7
9378	אוסטרליה, ניו זילנד, סינגפור, מלזיה, תאילנד, אינדונזיה, פיליפינים, וייאטנם, ברוניי, סרי לנקה, בנגלדש, הודו, קוריאה, הונג קונג, טיוואן, סין	חלקים - 3 שנים עבודה - שנה אחת	5
9378	אירופה, המזרח התיכון ואפריקה	חלקים ועבודה - 3 שנים	7
9379	ארגנטינה, בוליביה, בליז, ברזיל, צ'ילה, קולומביה, קוסטה ריקה, הרפובליקה הדומיניקנית, אקוודור, אל סלבדור, גואטמלה, האיטי, הונדורס, מקסיקו, ניקרגואה, פנמה, פרגוואי, פרו, אורוגוואי, ונצואלה, אירופה, המזרח התיכון, אפריקה	חלקים ועבודה - שנה אחת	7
9380	אוסטרליה, ניו זילנד, סינגפור, מלזיה, תאילנד, אינדונזיה, פיליפינים, וייאטנם, ברוניי, סרי לנקה, בנגלדש, הודו, קוריאה, הונג קונג, טיוואן, סין	חלקים - 3 שנים עבודה - שנה אחת	5
9380	אירופה, המזרח התיכון ואפריקה	חלקים ועבודה - 3 שנים	7

סוג מחשב	מדינת או אזור הרכישה	תקופת אחריות	סוגי שירותי האחריות
9383	אוסטרליה, ניו זילנד, סינגפור, מלזיה, תאילנד, אינדונזיה, פיליפינים, וייטנאם, ברוניי, סרי לנקה, בנגלדש, הודו, קוריאה, הונג קונג, טייוואן, סין	חלקים - 3 שנים עבודה - שנה אחת	5
9383	אירופה, המזרח התיכון ואפריקה	חלקים ועבודה - 3 שנים	7
9384	ארצות הברית, אנגולה, בוטצוונה, בורונדי, אריתריאה, אתיופיה, גאנה, קניה, ליבריה, מלאווי, מלטה, מוזמביק, ניגריה, רואנדה, סאו תומה, סירה לאון, סומליה, טנזניה, אוגנדה, זמביה, זימבבואה, ארגנטינה, בוליביה, בליז, ברזיל, צילה, קולומביה, קוסטה ריקה, הרפובליקה הדומיניקנית, אקוודור, אל סלבדור, גואטמלה, האיטי, הונדורס, מקסיקו, ניקרגואה, פנמה, פרגוואי, פרו, אורוגוואי, ונצואלה, ברזיל, אירופה, המזרח התיכון, אפריקה, אוסטרליה, ניו זילנד, סינגפור, מלזיה, תאילנד, אינדונזיה, פיליפינים, וייטנאם, ברוניי, סרי לנקה, בנגלדש, הודו, קוריאה, הונג קונג, טייוואן, סין	חלקים ועבודה - 3 שנים	5
9387	אוסטרליה, ניו זילנד, סינגפור, מלזיה, תאילנד, אינדונזיה, פיליפינים, וייטנאם, ברוניי, סרי לנקה, בנגלדש, הודו, קוריאה, הונג קונג, טייוואן, סין	חלקים - 3 שנים עבודה - שנה אחת	5
9387	אירופה, המזרח התיכון ואפריקה	חלקים ועבודה - 3 שנים	7
9389	אוסטרליה, ניו זילנד, סינגפור, מלזיה, תאילנד, אינדונזיה, פיליפינים, וייטנאם, ברוניי, סרי לנקה, בנגלדש, הודו, קוריאה, הונג קונג, טייוואן, סין	חלקים - 3 שנים עבודה - שנה אחת	5
9389	אירופה, המזרח התיכון ואפריקה	חלקים ועבודה - 3 שנים	7
9628	ארצות הברית, אנגולה, בוטצוונה, בורונדי, אריתריאה, אתיופיה, גאנה, קניה, ליבריה, מלאווי, מלטה, מוזמביק, ניגריה, רואנדה, סאו תומה, סירה לאון, סומליה, טנזניה, אוגנדה, זמביה, זימבבואה, ארגנטינה, בוליביה, בליז, ברזיל, צילה, קולומביה, קוסטה ריקה, הרפובליקה הדומיניקנית, אקוודור, אל סלבדור, גואטמלה, האיטי, הונדורס, מקסיקו, ניקרגואה, פנמה, פרגוואי, פרו, אורוגוואי, ונצואלה, ברזיל, אירופה, המזרח התיכון, אפריקה, אוסטרליה, ניו זילנד, סינגפור, מלזיה, תאילנד, אינדונזיה, פיליפינים, וייטנאם, ברוניי, סרי לנקה, בנגלדש, הודו, קוריאה, הונג קונג, טייוואן, סין	חלקים ועבודה - 3 שנים	5
9631	ארצות הברית, אנגולה, בוטצוונה, בורונדי, אריתריאה, אתיופיה, גאנה, קניה, ליבריה, מלאווי, מלטה, מוזמביק, ניגריה, רואנדה, סאו תומה, סירה לאון, סומליה, טנזניה, אוגנדה, זמביה, זימבבואה, ארגנטינה, בוליביה, בליז, ברזיל, צילה, קולומביה, קוסטה ריקה, הרפובליקה הדומיניקנית, אקוודור, אל סלבדור, גואטמלה, האיטי, הונדורס, מקסיקו, ניקרגואה, פנמה, פרגוואי, פרו, אורוגוואי, ונצואלה, ברזיל, אירופה, המזרח התיכון, אפריקה, אוסטרליה, ניו זילנד, סינגפור, מלזיה, תאילנד, אינדונזיה, פיליפינים, וייטנאם, ברוניי, סרי לנקה, בנגלדש, הודו, קוריאה, הונג קונג, טייוואן, סין	חלקים ועבודה - 3 שנים	5

סוג מחשב	מדינת או אזור הרכישה	תקופת אחריות	סוגי שירותי האחריות
9632	ארצות הברית, אגולה, בוטצוונה, בורונדי, אריתריאה, אתיופיה, גאנה, קניה, ליבריה, מלאווי, מלטה, מוזמביק, ניגריה, רואנדה, סאו תומה, סיירה לאון, סומליה, טנזניה, אוגנדה, זמביה, זימבבואה, ארגנטינה, בוליביה, בליז, ברזיל, צ'ילה, קולומביה, קוסטה ריקה, הרפובליקה הדומיניקנית, אקוודור, אל סלבדור, גואטמלה, האיטי, הונדורס, מקסיקו, ניקרגואה, פנמה, פרגוואי, פרו, אורוגוואי, ונצואלה, ברזיל, אירופה, המזרח התיכון, אפריקה, אוסטרליה, ניו זילנד, סינגפור, מלזיה, תאילנד, אינדונזיה, פיליפינים, וייטנאם, ברוניי, סרי לנקה, בנגלדש, הודו, קוריאה, הונג קונג, טיוואן, סין	חלקים ועבודה - 3 שנים	5
9635	ארצות הברית, אגולה, בוטצוונה, בורונדי, אריתריאה, אתיופיה, גאנה, קניה, ליבריה, מלאווי, מלטה, מוזמביק, ניגריה, רואנדה, סאו תומה, סיירה לאון, סומליה, טנזניה, אוגנדה, זמביה, זימבבואה, ארגנטינה, בוליביה, בליז, ברזיל, צ'ילה, קולומביה, קוסטה ריקה, הרפובליקה הדומיניקנית, אקוודור, אל סלבדור, גואטמלה, האיטי, הונדורס, מקסיקו, ניקרגואה, פנמה, פרגוואי, פרו, אורוגוואי, ונצואלה, ברזיל, אירופה, המזרח התיכון, אפריקה, אוסטרליה, ניו זילנד, סינגפור, מלזיה, תאילנד, אינדונזיה, פיליפינים, וייטנאם, ברוניי, סרי לנקה, בנגלדש, הודו, קוריאה, הונג קונג, טיוואן, סין	חלקים ועבודה - 3 שנים	5
9636	ארצות הברית, אגולה, בוטצוונה, בורונדי, אריתריאה, אתיופיה, גאנה, קניה, ליבריה, מלאווי, מלטה, מוזמביק, ניגריה, רואנדה, סאו תומה, סיירה לאון, סומליה, טנזניה, אוגנדה, זמביה, זימבבואה, ארגנטינה, בוליביה, בליז, ברזיל, צ'ילה, קולומביה, קוסטה ריקה, הרפובליקה הדומיניקנית, אקוודור, אל סלבדור, גואטמלה, האיטי, הונדורס, מקסיקו, ניקרגואה, פנמה, פרגוואי, פרו, אורוגוואי, ונצואלה, ברזיל, אירופה, המזרח התיכון, אפריקה, אוסטרליה, ניו זילנד, סינגפור, מלזיה, תאילנד, אינדונזיה, פיליפינים, וייטנאם, ברוניי, סרי לנקה, בנגלדש, הודו, קוריאה, הונג קונג, טיוואן, סין	חלקים ועבודה - שנה אחת	5
9636	יפן	חלקים ועבודה - שנה אחת	6
9637	ארצות הברית, אגולה, בוטצוונה, בורונדי, אריתריאה, אתיופיה, גאנה, קניה, ליבריה, מלאווי, מלטה, מוזמביק, ניגריה, רואנדה, סאו תומה, סיירה לאון, סומליה, טנזניה, אוגנדה, זמביה, זימבבואה, ארגנטינה, בוליביה, בליז, ברזיל, צ'ילה, קולומביה, קוסטה ריקה, הרפובליקה הדומיניקנית, אקוודור, אל סלבדור, גואטמלה, האיטי, הונדורס, מקסיקו, ניקרגואה, פנמה, פרגוואי, פרו, אורוגוואי, ונצואלה, ברזיל, אירופה, המזרח התיכון, אפריקה, אוסטרליה, ניו זילנד, סינגפור, מלזיה, תאילנד, אינדונזיה, פיליפינים, וייטנאם, ברוניי, סרי לנקה, בנגלדש, הודו, קוריאה, הונג קונג, טיוואן, סין	חלקים ועבודה - 3 שנים	5
9638	אירופה, המזרח התיכון ואפריקה	חלקים ועבודה - שנה אחת	7
9640	אוסטרליה, ניו זילנד, סינגפור, מלזיה, תאילנד, אינדונזיה, פיליפינים, וייטנאם, ברוניי, סרי לנקה, בנגלדש, הודו, קוריאה, הונג קונג, טיוואן, סין	חלקים - 3 שנים עבודה - שנה אחת	5

סוגי שירותי האחריות	תקופת אחריות	מדינת או אזור הרכישה	סוג מחשב
7	חלקים ועבודה - 3 שנים	אירופה, המזרח התיכון ואפריקה	9640
5	חלקים ועבודה - 3 שנים	ארצות הברית, אנגולה, בוטצוונה, בורונדי, אריתריאה, אתיופיה, גאנה, קניה, ליבריה, מלאוי, מלטה, מוזמביק, ניגריה, רואנדה, סאו תומה, סירה לאון, סומליה, טנזניה, אוגנדה, זמביה, זימבבואה, ארגנטינה, בוליביה, בליז, ברזיל, צילה, קולומביה, קוסטה ריקה, הרפובליקה הדומיניקנית, אקוודור, אל סלבדור, גואטמלה, האיטי, הונדורס, מקסיקו, ניקרגואה, פנמה, פרגוואי, פרו, אורוגוואי, ונצואלה, ברזיל, אירופה, המזרח התיכון, אפריקה, אוסטרליה, ניו זילנד, סינגפור, מלזיה, תאילנד, אינדונזיה, פיליפינים, וייטנאם, ברוניי, סרי לנקה, בנגלדש, הודו, קוריאה, הונג קונג, טיוואן, סין	9641
5	חלקים ועבודה - שנה אחת	ארצות הברית, אנגולה, בוטצוונה, בורונדי, אריתריאה, אתיופיה, גאנה, קניה, ליבריה, מלאוי, מלטה, מוזמביק, ניגריה, רואנדה, סאו תומה, סירה לאון, סומליה, טנזניה, אוגנדה, זמביה, זימבבואה, ארגנטינה, בוליביה, בליז, ברזיל, צילה, קולומביה, קוסטה ריקה, הרפובליקה הדומיניקנית, אקוודור, אל סלבדור, גואטמלה, האיטי, הונדורס, מקסיקו, ניקרגואה, פנמה, פרגוואי, פרו, אורוגוואי, ונצואלה, אירופה, המזרח התיכון, אפריקה, אוסטרליה, ניו זילנד, סינגפור, מלזיה, תאילנד, אינדונזיה, פיליפינים, וייטנאם, ברוניי, סרי לנקה, בנגלדש, הודו, קוריאה, הונג קונג, טיוואן	9642
6	חלקים ועבודה - שנה אחת	יפן	9642
7	חלקים ועבודה - שנה אחת	ארגנטינה, בוליביה, בליז, ברזיל, צילה, קולומביה, קוסטה ריקה, הרפובליקה הדומיניקנית, אקוודור, אל סלבדור, גואטמלה, האיטי, הונדורס, מקסיקו, ניקרגואה, פנמה, פרגוואי, פרו, אורוגוואי, ונצואלה, אירופה, המזרח התיכון, אפריקה	9643
5	חלקים - 3 שנים עבודה - שנה אחת	אוסטרליה, ניו זילנד, סינגפור, מלזיה, תאילנד, אינדונזיה, פיליפינים, וייטנאם, ברוניי, סרי לנקה, בנגלדש, הודו, קוריאה, הונג קונג, טיוואן, סין	9644
7	חלקים ועבודה - 3 שנים	אירופה, המזרח התיכון ואפריקה	9644
5	חלקים ועבודה - 3 שנים	ארצות הברית, אנגולה, בוטצוונה, בורונדי, אריתריאה, אתיופיה, גאנה, קניה, ליבריה, מלאוי, מלטה, מוזמביק, ניגריה, רואנדה, סאו תומה, סירה לאון, סומליה, טנזניה, אוגנדה, זמביה, זימבבואה, ארגנטינה, בוליביה, בליז, ברזיל, צילה, קולומביה, קוסטה ריקה, הרפובליקה הדומיניקנית, אקוודור, אל סלבדור, גואטמלה, האיטי, הונדורס, מקסיקו, ניקרגואה, פנמה, פרגוואי, פרו, אורוגוואי, ונצואלה, ברזיל, אירופה, המזרח התיכון, אפריקה, אוסטרליה, ניו זילנד, סינגפור, מלזיה, תאילנד, אינדונזיה, פיליפינים, וייטנאם, ברוניי, סרי לנקה, בנגלדש, הודו, קוריאה, הונג קונג, טיוואן, סין	9645

סוג מחשב	מדינת או אזור הרכישה	תקופת אחריות	סוגי שירותי האחריות
9646	ארצות הברית, אנגולה, בוטסוונה, בורונדי, אריתריאה, אתיופיה, גאנה, קניה, ליבריה, מלאווי, מלטה, מוזמביק, ניגריה, רואנדה, סאו תומה, סיירה לאון, סומליה, טנזניה, אוגנדה, זמביה, זימבבואה, ארגנטינה, בוליביה, בליז, ברזיל, צ'ילה, קולומביה, קוסטה ריקה, הרפובליקה הדומיניקנית, אקוודור, אל סלבדור, גואטמלה, האיטי, הונדורס, מקסיקו, ניקרגואה, פנמה, פרגוואי, פרו, אורוגוואי, ונצואלה, ברזיל, אירופה, המזרח התיכון, אפריקה, אוסטרליה, ניו זילנד, סינגפור, מלזיה, תאילנד, אינדונזיה, פיליפינים, וייטנאם, ברוניי, סרי לנקה, בנגלדש, הודו, קוריאה, הונג קונג, טייוואן, סין, יפן	חלקים ועבודה - 4 שנים	5
9647	ארצות הברית, אנגולה, בוטסוונה, בורונדי, אריתריאה, אתיופיה, גאנה, קניה, ליבריה, מלאווי, מלטה, מוזמביק, ניגריה, רואנדה, סאו תומה, סיירה לאון, סומליה, טנזניה, אוגנדה, זמביה, זימבבואה, ארגנטינה, בוליביה, בליז, ברזיל, צ'ילה, קולומביה, קוסטה ריקה, הרפובליקה הדומיניקנית, אקוודור, אל סלבדור, גואטמלה, האיטי, הונדורס, מקסיקו, ניקרגואה, פנמה, פרגוואי, פרו, אורוגוואי, ונצואלה, ברזיל, אירופה, המזרח התיכון, אפריקה, אוסטרליה, ניו זילנד, סינגפור, מלזיה, תאילנד, אינדונזיה, פיליפינים, וייטנאם, ברוניי, סרי לנקה, בנגלדש, הודו, קוריאה, הונג קונג, טייוואן, סין, יפן	חלקים ועבודה - 4 שנים	5
9648	ארצות הברית, אנגולה, בוטסוונה, בורונדי, אריתריאה, אתיופיה, גאנה, קניה, ליבריה, מלאווי, מלטה, מוזמביק, ניגריה, רואנדה, סאו תומה, סיירה לאון, סומליה, טנזניה, אוגנדה, זמביה, זימבבואה, ארגנטינה, בוליביה, בליז, ברזיל, צ'ילה, קולומביה, קוסטה ריקה, הרפובליקה הדומיניקנית, אקוודור, אל סלבדור, גואטמלה, האיטי, הונדורס, מקסיקו, ניקרגואה, פנמה, פרגוואי, פרו, אורוגוואי, ונצואלה, ברזיל, אירופה, המזרח התיכון, אפריקה, אוסטרליה, ניו זילנד, סינגפור, מלזיה, תאילנד, אינדונזיה, פיליפינים, וייטנאם, ברוניי, סרי לנקה, בנגלדש, הודו, קוריאה, הונג קונג, טייוואן, סין, יפן	חלקים ועבודה - 4 שנים	5
9649	ארצות הברית, אנגולה, בוטסוונה, בורונדי, אריתריאה, אתיופיה, גאנה, קניה, ליבריה, מלאווי, מלטה, מוזמביק, ניגריה, רואנדה, סאו תומה, סיירה לאון, סומליה, טנזניה, אוגנדה, זמביה, זימבבואה, ארגנטינה, בוליביה, בליז, ברזיל, צ'ילה, קולומביה, קוסטה ריקה, הרפובליקה הדומיניקנית, אקוודור, אל סלבדור, גואטמלה, האיטי, הונדורס, מקסיקו, ניקרגואה, פנמה, פרגוואי, פרו, אורוגוואי, ונצואלה, ברזיל, אירופה, המזרח התיכון, אפריקה, אוסטרליה, ניו זילנד, סינגפור, מלזיה, תאילנד, אינדונזיה, פיליפינים, וייטנאם, ברוניי, סרי לנקה, בנגלדש, הודו, קוריאה, הונג קונג, טייוואן, סין, יפן	חלקים ועבודה - 4 שנים	5

סוג מחשב	מדינת או אזור הרכישה	תקופת אחריות	סוגי שירותי האחריות
9649	ארצות הברית, אנגולה, בוטסוונה, בורונדי, אריתריאה, אתיופיה, גאנה, קניה, ליבריה, מלאווי, מלטה, מוזמביק, ניגריה, רואנדה, סאו תומה, סיירה לאון, סומליה, טנזניה, אוגנדה, זמביה, זימבבואה, ארגנטינה, בוליביה, בליז, ברזיל, צ'ילה, קולומביה, קוסטה ריקה, הרפובליקה הדומיניקנית, אקוודור, אל סלבדור, גואטמלה, האיטי, הונדורס, מקסיקו, ניקרגואה, פנמה, פרגוואי, פרו, אורוגוואי, ונצואלה, ברזיל, אירופה, המזרח התיכון, אפריקה, אוסטרליה, ניו זילנד, סינגפור, מלזיה, תאילנד, אינדונזיה, פיליפינים, וייטנאם, ברוניי, סרי לנקה, בנגלדש, הודו, קוריאה, הונג קונג, טייוואן, סין, יפן	חלקים ועבודה - 3 שנים	5
9695	ארצות הברית, אנגולה, בוטסוונה, בורונדי, אריתריאה, אתיופיה, גאנה, קניה, ליבריה, מלאווי, מלטה, מוזמביק, ניגריה, רואנדה, סאו תומה, סיירה לאון, סומליה, טנזניה, אוגנדה, זמביה, זימבבואה, ארגנטינה, בוליביה, בליז, ברזיל, צ'ילה, קולומביה, קוסטה ריקה, הרפובליקה הדומיניקנית, אקוודור, אל סלבדור, גואטמלה, האיטי, הונדורס, מקסיקו, ניקרגואה, פנמה, פרגוואי, פרו, אורוגוואי, ונצואלה, ברזיל, אירופה, המזרח התיכון, אפריקה, אוסטרליה, ניו זילנד, סינגפור, מלזיה, תאילנד, אינדונזיה, פיליפינים, וייטנאם, ברוניי, סרי לנקה, בנגלדש, הודו, קוריאה, הונג קונג, טייוואן, סין, יפן	חלקים ועבודה - 3 שנים	5

סוגים של שירות אחריות

במקרה הצורך, ספק השירות יספק שירות תיקון או החלפה בהתאם לסוג שירות האחריות שצוין עבור המחשב שלכם בטבלה שלעיל, וכמתואר להלן. זמן מתן השירות יהיה תלוי במועד הפנייה וכפוף לזמינות החלקים. רמות שירות הן יעדים של זמני תגובה והן אינן מובטחות. ייתכן שרמת שירות האחריות המצוינת לא תהיה זמינה בכל האזורים ברחבי העולם וייתכן שתשלומים נוספים יחולו מחוץ לאזורי השירות הרגילים של ספק השירות. פנו לנציג ספק השירות המקומי או למשווק שלכם כדי לקבל מידע ספציפי למדינה או למיקום מסוימים.

1. שירות יחידות להחלפה עצמית ("CRU")

Lenovo תספק לכם יחידות CRU להתקנה עצמית. CRU מסוג Tier 1 קלים להתקנה, בעוד ש-CRU מסוג Tier 2 דורשים כישורים טכניים מסוימים וכלי עבודה. מידע והוראות החלפה עבור יחידות להחלפה עצמית מסופקים עם המחשב, והם זמינים לפי בקשתכם מ-Lenovo בכל עת. תוכלו להתקין יחידה להחלפה עצמית בעצמכם או לבקש מספק השירות להתקין אותה, ללא חיוב נוסף, בהתאם לסוג שירות האחריות שצויין עבור המחשב שלכם. Lenovo מציינת בחומרים המצורפים ליחידה להחלפה עצמית אם יש להחזיר אליה יחידה פגומה. כאשר נדרשת החזרה, (1) הוראות החזרה וארזיה נשלחות יחד עם היחידה להחלפה עצמית, ו-2) ייתכן שתחויבו בעלות היחידה להחלפה עצמית החלופית אם Lenovo לא תקבל את היחידה הפגומה בתוך 30 יום מקבלת החלק החלופי.

2. שירות באתר הלקוח

ספק השירות יתקן או יחליף את המחשב הלא תקין בחצריכם ויוודא את פעולתו. עליכם לספק שטח עבודה מתאים שיאפשר פירוק והרכבה מחדש של המחשב של Lenovo. השטח חייב להיות נקי, מואר היטב ומתאים למטרה זו. בחלק מהמחשבים, ביצוע תיקונים מסוימים עשוי לדרוש את שליחת המחשב למרכז שירות ייעודי.

3. שירות שליחות או מרכז שירות*

עליכם לנתק את המחשב הלא תקין, לצורך איסוף שיוסדר על ידי ספק השירות. יסופקו לכם חומרי אריזה לצורך החזרת המחשב שלכם למרכז שירות ייעודי. שליח יאסוף את המחשב ויעביר אותו למרכז השירות הייעודי. לאחר שהמחשב יתוקן או יוחלף, מרכז השירות יסדיר את החזרת המחשב לחצריכם. אתם תהיו אחראים להתקנת המחשב ולאימות תקינותו.

4. שירות במסירה או במשלוח דואר על ידי הלקוח

עליכם למסור או לשלוח בדואר, לפי הוראות ספק השירות (בתשלום מראש שישולם על ידכם, אלא אם יצויין אחרת), את המחשב הלא תקין כשהוא ארוז כהלכה, אל אתר ייעודי. לאחר תיקון או החלפת המחשב, תוכלו לאסוף אותו. אם המחשב נשלח בדואר, Lenovo תחזיר לכם את המחשב על חשבונה, אלא אם ספק השירות יציין אחרת. אתם תהיו אחראים להתקנת המחשב לאחר קבלתו ולאימות תקינותו.

5. יחידות להחלפה עצמית ושירות באתר הלקוח

סוג זה של שירות אחריות הוא שילוב של סוג 1 ושל סוג 2 (ראו לעיל).

6. יחידות להחלפה עצמית ושירות שליחות או מרכז שירות

סוג זה של שירות אחריות הוא שילוב של סוג 1 ושל סוג 3 (ראו לעיל).

7. יחידות להחלפה עצמית ושירות במסירה או במשלוח דואר על ידי הלקוח

סוג זה של שירות אחריות הוא שילוב של סוג 1 ושל סוג 4 (ראו לעיל).

כאשר מפורט שירות אחריות מסוג 5, 6 או 7, יקבע ספק השירות מהו שירות האחריות המתאים לתיקון.

* סוג שירות זה נקרא EasyServ® ThinkPad או EasyServ במדינות מסוימות.

כדי לקבל שירות אחריות, יש לפנות אל ספק שירות. בקנדה או בארצות הברית, יש להתקשר למספר הטלפון 1-800-426-7378. במדינות אחרות, עיינו ברשימת מספרי הטלפון שלהלן.

רשימת טלפונים ברחבי העולם

מספרי הטלפון כפופים לשינויים ללא הודעה מראש. לקבלת מספרי הטלפון העדכניים ביותר, בקרו בכתובת <http://www.lenovo.com/support/phone>.

מספר טלפון	מדינה או אזור
תמיכה בהתקנה והפעלה: 01-24592-5901 שירות ותמיכה באחריות: 01-211-454-610 (גרמנית)	אוסטריה
131-426 (אנגלית)	אוסטרליה
000-411-005-6649 (ספרדית)	אורוגוואי
תמיכה בהתקנה והפעלה: 02-7031-6101 שירות ותמיכה באחריות: +39-800-820094 (איטלקית)	איטליה
800-140-3555 (אנגלית) 62-21-251-2955 (בהסה, אינדונזית)	אינדונזיה
תמיכה בהתקנה והפעלה: 01-815-9202 שירות ותמיכה באחריות: 01-881-1444 (אנגלית)	אירלנד
800-6264 (ספרדית)	אל סלבדור
+372 6776793+372 66 00 800	אסטוניה
אפריקה: 01475-555-055 (0) 44 דרום אפריקה: +27-11-3028888 ו-0800110756 מרכז אפריקה: פנו לשותף העסקי הקרוב של Lenovo	אפריקה
1-800-426911 (ספרדית)	אקוודור
0800-10-666-0011 (ספרדית)	ארגנטינה
1-800-426-7378 (אנגלית)	ארצות הברית
0800-0189 (ספרדית)	בוליביה
תמיכה בהתקנה והפעלה: 02-210-9820 (הולנדית) תמיכה בהתקנה והפעלה: 02-210-9800 (צרפתית) שירות ותמיכה באחריות: 02-225-3611 (הולנדית, צרפתית)	בלגיה
שיחות מאזור סאו פאולו: 3889-8986 (11) שיחות מחוץ לאזור סאו פאולו: 0800-701-4815 (פורטוגזית ברזילאית)	ברזיל
תמיכה בהתקנה והפעלה: 01475-555-055 תמיכה באחריות: 08705-500-900 (אנגלית)	בריטניה
1800-624-0051 (ספרדית)	גואטמלה
תמיכה בהתקנה והפעלה: 07032-15-49201 שירות ותמיכה באחריות: 01805-25-35-58 (גרמנית)	גרמניה
תמיכה בהתקנה והפעלה: 4520-8200 שירות ותמיכה באחריות: 7010-5150 (דנית)	דנמרק
1800-425-6666 +91-80-2678-8970 (אנגלית)	הודו

מדינה או אזור	מספר טלפון
הולנד	31-20-514-5770 (הולנדית)
הונגריה	+36-1-382-5720
הונדורס	טגוסיגאלפה: 232-4222 סן פדרו סולה: 552-2234 (ספרדית)
המזרח התיכון	+44 (0)1475-555-055
הרפובליקה הדומיניקנית	1-866-434-2080 (ספרדית)
הרפובליקה הצ'כית	+420-2-7213-1316
וייטנאם	האזור הצפוני והאנוי: 84-4-843-6675 האזור הדרומי והו צ'י מין סיטי: 84-8-829-5160 (אנגלית, ויאטנמית)
ונצואלה	0-800-100-2011 (ספרדית)
טורקיה	00800-4463-2041 (טורקית)
טיוואן	886-2-8723-9799 0800-000-700 (מנדרינית)
יוון	+30-210-680-1700
יפן	שיחת חינם: 0120-20-5550 שיחות בינלאומיות: +81-46-266-4716 שני המספרים שלעיל מפנים למענה קולי ביפנית. לתמיכה טלפונית באנגלית, המתינו לסיום ההודעה המוקלטת בשפה היפנית ותועברו למרכזן. בקשו "English support please", ושיחתכם תועבר למרכזן דובר אנגלית. תוכנות מחשב: 0120-558-695 שיחות בינלאומיות: +81-44-200-8666 (יפנית)
ישראל	מרכז שירות גבעת שמואל: +972-3-531-3900 (עברית, אנגלית)
לוקסמבורג	+352-298-977-5063 (צרפתית)
לטביה	+386-61-1796-699
ליטא	+386-61-1796-699
מלזיה	1800-88-8558 (אנגלית, בהסה, מלאיו)
מלטה	+356-23-4175
מקסיקו	001-866-434-2080 (ספרדית)
נורבגיה	תמיכה בהתקנה והפעלה: 6681-1100 שירות ותמיכה באחריות: 8152-1550 (נורבגית)
ניו זילנד	0800-733-222 (אנגלית)
ניקרואאה	001-800-220-1830 (ספרדית)
סין	86-10-58851110 800-990-8888 (מנדרינית)
סין (הונג קונג אזור מנהלי מיוחד)	מחשבים עסקיים 8205-0333 ThinkCentre®: מחשבי מולטימדיה ביתיים: 800-938-228 (קנטונית, אנגלית, מנדרינית)
סין (מקאו - אזור מנהלי מיוחד)	ThinkPad (קו חם לתמיכה טכנית): 0800-839 ThinkCentre (קו חם לתמיכה טכנית): 0800-336 (קנטונית, אנגלית, מנדרינית)

מספר טלפון	מדינה או אזור
1800-3172-888 (אנגלית, בהסה, מלאיו)	סינגפור
+386-1-4796-699	סלובניה
+421-2-4954-1217	סלובקיה
91-714-7983 0901-100-000 (ספרדית)	ספרד
+9411 2493547 +9411 2493548 (אנגלית)	סרי לנקה
+48-22-878-6999	פולין
+351-21-892-7147 (פורטוגזית)	פורטוגל
1800-1888-1426 (אנגלית) 63-2-995-8420 (פיליפינו)	פיליפינים
תמיכה בהתקנה והפעלה: 09-459-6960 שירות ותמיכה באחריות: +358-800-1-4260 (פינית)	פינלנד
001-866-434-2080 (שיחת חינם) 206-6047 (ספרדית)	פנמה
0-800-50-866 (ספרדית)	פרו
800-361-213 או 188-800-442-488 שיחת חינם (ספרדית)	צ'ילה
תמיכה בהתקנה והפעלה: 0238-557-450 שירות ותמיכה באחריות (חומר): 0810-631-213 שירות ותמיכה באחריות (תוכנה): 0810-631-020 (צרפתית)	צרפת
1-800-912-3021 (ספרדית)	קולומביה
0-800-011-1029 (ספרדית)	קוסטה ריקה
1588-5801 (קוריאנית)	קוריאה
בטורונטו בלבד: 416-383-3344 מחוץ לטורונטו: 1-800-565-3344 (אנגלית, צרפתית)	קנדה
+357-22-841100	קפריסין
0800-0426	קרואטיה
+4-021-224-4015	רומניה
+7-495-258-6300 +8-800-200-6300 (רוסית)	רוסיה
תמיכה בהתקנה והפעלה: 08-477-4420 שירות ותמיכה באחריות: 077-117-1040 (שבדית)	שבדיה
תמיכה בהתקנה והפעלה: 058-333-0900 שירות ותמיכה באחריות: 0800-55-54-54 (גרמנית, צרפתית, איטלקית)	שוויץ
1-800-299-229 (תאי)	תאילנד

תוספת לאחריות למקסיקו

תוספת זו נחשבת כחלק מכתב האחריות המוגבלת של Lenovo והיא תקפה אך ורק ובאופן בלעדי למחשבים שמופצים ונסחרים בטריטוריה של איחוד המדינות של מקסיקו. במקרה של סתירה, יחולו התנאים של תוספת זו.

על כל התוכנות שנטענו מראש בציוד תהיה אחריות של שלושים (30) יום בלבד על פגמים בהתקנה מתאריך הרכישה. Lenovo אינה אחראית למידע שבתוכנות אלו ו/או בכל תוכנה נוספת שתותקן על ידכם או שתותקן לאחר רכישת המחשב.

בעבור שירותים שאינם נכללים באחריות ייגבה תשלום מהמשתמש הסופי, לפני מתן אישור.

במקרה שנדרש תיקון במסגרת האחריות, פנו למרכז התמיכה בלקוחות בטלפון 001-866-434-2080, ושם יפנו אתכם למרכז השירות המורשה הקרוב ביותר. אם לא קיים מרכז שירות מורשה בעירכם, באזורכם או במרחק של 70 קילומטר מעירכם או מאזורכם, האחריות כוללת דמי הובלה סבירים הקשורים בהובלת המחשב למרכז השירות המורשה הקרוב ביותר. פנו למרכז השירות המורשה הקרוב ביותר כדי לקבל את האישורים הנחוצים או כדי לקבל מידע בקשר למשלוח של המחשב ולכתובת אליה יש לשלוח אותו.

לקבלת רשימה של מרכזי שירות מורשים, בקרו בכתובת:
<http://www.lenovo.com/mx/es/servicios>

מיוצר על ידי:

**CSI Systems de México, S. A. de C. V.
Av. De la Solidaridad Iberoamericana No. 7020
Col. Club de Golf Atlas
El Salto, Jalisco, México
C.P. 45680,
Tel. 01-800-3676900**

משווק על ידי:

**Lenovo de México, Comercialización y
Servicios, S. A. de C. V.
Alfonso Nápoles Gándara No 3111
Parque Corporativo de Peña Blanca
Delegación Álvaro Obregón
México, D.F., México
C.P. 01210,
Tel. 01-800-00-325-00**

פרק 4. יחידות להחלפה עצמית (CRUs)

יחידות להחלפה עצמית (CRUs) הם חלקי מחשב שהלקוח יכול לשדרג או להחליף. יש שני סוגים של CRU: CRU מסוג 1 Tier קלים להתקנה, בעוד ש-CRU מסוג 2 Tier דורשים כישורים טכניים מסוימים וכלי עבודה.

המדריך למשתמש *המדריך להחלפת חומרה* מספקים הוראות להחלפת CRU מסוג 1 Tier ו-2 Tier. עיינו בטבלה הבאה כדי לקבוע איזה מדריך כולל את ההוראות הדרושות.

לעיון במדריך, פתחו את תפריט Start בשולחן העבודה של Windows, בחרו **All Programs**, בחרו **Online Books** ולחצו על **Online Books**. לחצו פעמיים על המדריך המתאים עבור סוג המחשב שלכם. למידע אודות גישה למדריך למשתמש ולמדריך להחלפת חומרה, ראו "תיקיית Online Books", בעמוד 11. בנוסף, המדריכים זמינים באתר האינטרנט של Lenovo, בכתובת <http://www.lenovo.com>.

הערה: השתמשו רק בחלקי מחשב שסופקו על-ידי Lenovo. עיינו בפרק 3, "כתב אחריות מוגבלת של Lenovo", בעמוד 15, לקבלת מידע אחריות אודות ה-CRUs עבור סוג המחשב שלכם.

9269, 9265, 8995, 8991, 8985, 8983, 8979, 8975, 8973, 8717, 8705, 8701, 8700, 6490 9694, 9648, 9646, 9637, 9635, 9631, 9389, 9387, 9383, 9379, 9287, 9283, 9279, 9277		
מדריך להחלפת חומרה	מדריך למשתמש	Tier 1 מסוג CRU
X	X	כונן אופטי
X	X	כונן דיסק קשיח
X	X	זיכרון
X	X	עכבר
X	X	מקלדת
X	X	כרטיס מתאם
Tier 2 מסוג CRU		
X	X	כונן תקליטונים
X		גוף קירור
X		ספק כוח
X		מאוורר מערכת

,9266 ,8994 ,8992 ,8986 ,8982 ,8980 ,8976 ,8972 ,8970 ,8716 ,8706 ,8702 ,8013 ,6491 ,9649 ,9647 ,9632,9647 ,9628 ,9384 ,9380 ,9378 ,9374 ,9288 ,9286 ,9282 ,9278 ,9276 9695		
מדריך להחלפת חומרה	מדריך למשתמש	
Tier 1 מסוג CRU		
X	X	עכבר
X	X	מקלדת
X	X	כרטיס מתאם
Tier 2 מסוג CRU		
X	X	כונן אופטי
X	X	כונן דיסק קשיח
X	X	כונן תקליטונים
X	X	זיכרון
X		גוף קירור
X		מאוורר מערכת

סוגי מכונות: 9645 ,9644 ,9643 ,9642 ,9641 ,9640 ,9638 ,9636		
מדריך להחלפת חומרה	מדריך למשתמש	
Tier 1 מסוג CRU		
x	x	מקלדת
x	x	עכבר
x	x	כונן דיסק קשיח
x	x	זיכרון
x	x	כרטיס מתאם
x	x	רמקול
x	x	כונן אופטי
x	x	כונן תקליטונים
Tier 2 מסוג CRU		
x		גוף קירור
x		לוח מערכת
x		ספק כוח
x		מאווררי מערכת

פרק 5. הודעות

ייתכן ש-Lenovo לא תציע את המוצרים, את השירותים או את המאפיינים הנדונים במסמך זה בכל המדינות. לקבלת מידע על המוצרים והשירותים הזמינים כעת באזורכם, פנו לנציג Lenovo המקומי. כל הפניה אל מוצר, תוכנית או שירות של Lenovo, אינה מרמזת או מהווה הצהרה שיש לעשות שימוש במוצר, תוכנית, או שירות של Lenovo אלו בלבד. במקומם, ניתן להשתמש בכל מוצר, תוכנה או שירות בעלי תפקודיות שוות ערך, שאינם מפרים את זכויות הקניין הרוחני של Lenovo. עם זאת, על המשתמש מוטלת האחריות לבדוק ולאמת את הפעולה של כל מוצר, תוכנה או שירות שאינם של Lenovo.

ייתכן שבידי Lenovo פטנטים או בקשות ממתיונות לפטנטים המכסים נושאים המתוארים במסמך זה. קבלת מסמך זה אינה מקנה רישיון לפטנטים אלו. ניתן לשלוח בכתב שאלות הנוגעות לרישיון, לכתובת:

*Lenovo (United States), Inc.
1009 Think Place - Building One
Morrisville, NC 27560
U.S.A*

Attention: Lenovo Director of Licensing

LENOVO מספקת פרסום זה "כמות שהוא" ללא אחריות כלשהי, מפורשת או מכללא, ובכלל זה, ומבלי לפגוע בכלליות האמור לעיל, אחריות מכללא בנוגע לאי-הפרה, לסחירות או להתאמה למטרה מסוימת. תחומי שיפוט מסוימים אינם מתירים ויתור על אחריות מפורשת או אחריות מכללא בעסקאות מסוימות ולכן, ייתכן שהצהרה זו לא תחול עליכם.

מידע זה יכול לכלול אי דיוקים טכניים וטעויות טיפוגרפיות. המידע שלהלן מתעדכן מפעם לפעם. השינויים ישולבו במהדורות החדשות של פרסום זה. Lenovo עשויה להכניס שיפורים ו/או שינויים במוצרים ו/או בתוכנות המתוארים בפרסום זה בכל זמן וללא הודעה מוקדמת.

המוצרים המתוארים במסמך זה אינם מיועדים לשימוש במערכות השתלת איברים או באמצעי הצלת חיים אחרים, שבהם תקלה עלולה לגרום לפציעה או למוות. המידע הכלול במסמך זה אינו משפיע על, או משנה, את מפרטי המוצרים או כתבי האחריות של Lenovo. אין במסמך זה דבר שעשוי לשמש כרישיון מפורש או מכללא או כפיצוי תחת זכויות הקניין הרוחני של Lenovo או של צד שלישי. כל המידע הכלול במסמך זה התקבל בהפעלה בסביבה מסוימת, והוא מוצג להמחשה בלבד. התוצאות המתקבלות בסביבות הפעלה אחרות עשויות להיות שונות.

Lenovo עשויה להשתמש במידע שתספקו לה או להפיץ אותו בכל אופן שתמצא לנכון, מבלי שהדבר יצור מחויבות כלשהי כלפיכם.

כל אזכור בפרסום זה של אתרי אינטרנט שאינם שייכים ל-Lenovo, מסופק לצרכי נוחות בלבד, ואינו מהווה, בכל אופן שהוא, מתן אישור לאתרים אלה. המידע באתרי אינטרנט אלה אינו מהווה חלק ממשאבי המידע עבור מוצר Lenovo זה, והשימוש באתרים אלה הוא על אחריותכם בלבד.

כל נתוני הביצוע המוזכרים כאן נמדדו בסביבות עבודה מבוקרות. לפיכך, התוצאות המתקבלות בסביבות הפעלה אחרות עשויות להיות שונות. מדידות מסוימות התבצעו במערכות פיתוח, ואין אחריות שמדידות אלה יהיו זהות במערכות הזמינות מסחרית. יתר על כן, מדידות מסוימות הן אומדן משוער. התוצאות הממשיות עשויות להיות שונות. על המשתמשים במסמך זה לאמת את הנתונים הישימים עבור סביבות העבודה המסוימות שלהם.

הערה בנוגע לפלט טלוויזיה

ההערה להלן חלה על דגמים הכוללים תכונת פלט טלוויזיה מותקנת מראש.

במוצר זה נעשה שימוש בטכנולוגיה להגנה על זכויות יוצרים, המוגנת באמצעות תביעות שיטה לפטנטים מסוימים בארצות הברית וזכויות קניין רוחני אחרות של Macrovision Corporation ובעלי זכויות אחרים. השימוש בטכנולוגיה זו להגנה על זכויות יוצרים מחייב קבלת אישור של Macrovision Corporation והוא מיועד להקרנה ביתית ולהקרנות מוגבלות אחרות, אלא אם Macrovision Corporation נתנה אישור אחר. הנדסה לאחור (Reverse engineering) ופירוק התוכנה למרכיבים (disassembly) אסורים.

סימנים מסחריים

המונחים שלהלן הם סימנים מסחריים של Lenovo בארצות הברית ו/או במדינות אחרות:

Lenovo
Rescue and Recovery
ThinkCentre
ThinkPad
ThinkVantage

IBM הוא סימן מסחרי של International Business Machines Corporation בארצות הברית ו/או במדינות אחרות

Microsoft, Windows וסמל Windows הם סימנים מסחריים של Microsoft Corporation בארצות הברית ו/או במדינות אחרות.

שמות אחרים של חברות, מוצרים או שירותים עשויים להיות סימנים מסחריים או סימני שירות של בעליהם.

הודעות על פליטה אלקטרונית

המידע שלהלן מתייחס למחשבים אישיים של Lenovo מהדגמים: 8013, 8700, 8701, 8702, 8705, 8706, 8716, 8717, 8970, 8972, 8973, 8975, 8976, 8979, 8980, 8982, 8983, 8985, 8986, 8991, 8992, 8994, 8995, 9265, 9266, 9269, 9276, 9277, 9278, 9279, 9282, 9283, 9286, 9287, 9288, 9374, 9378, 9379, 9380, 9383, 9384, 9387, 9389, 9628, 9631, 9632, 9635, 9636, 9641, 9642, 9643, 9644, 9645, 9646, 9647, 9648, 9649.

הצהרת תאימות של הוועדה האמריקאית הפדרלית לתקשורת (FCC)

ציוד זה נבדק ונמצא תואם למגבלות התקן ספרתי Class B, בהתאם לחלק 15 של חוקי FCC. הגבלות אלה נועדו לספק הגנה סבירה כנגד הפרעה מזיקה בהתקנה באזור מגורים. ציוד זה מפיק, משתמש ויכול להקרין אנרגיה בתדר רדיו ולכן התקנה ושימוש בציוד זה שלא בהתאם להוראות, עלולים לגרום להפרעות מזיקות לתקשורת רדיו. עם זאת, אין כל ערובה שלא יהיו הפרעות בהתקנה מסוימת. אם ציוד זה גורם להפרעות מזיקות בקליטת רדיו או בקליטת טלוויזיה, דבר שאותו ניתן לקבוע באמצעות כיווי והדלקה של הציוד, על המשתמש לנסות ולתקן את ההפרעה באמצעות אחד או חלק מהאמצעים האלה:

- כיוון מחדש או מיקום מחדש של אנטנת הקליטה.
- הגדלת המרחק בין הציוד ובין המקלט.
- חיבור הציוד לשקע במעגל שונה מהמעגל אליו מחובר המקלט.
- התייעצות עם משווק מורשה או עם נציג שירות לשם קבלת עזרה.

Lenovo אינה אחראית להפרעות רדיו או להפרעות טלוויזיה, שנגרמו בגלל שימוש בכבלים או במחברים שלא מהסוג המומלץ או בגלל שינויים והתאמות בלתי מאושרים בציוד זה. שינויים והתאמות בלתי מאושרים יכולים לבטל את סמכותו של המשתמש להפעיל את הציוד.

התקן זה עומד בדרישות חלק 15 של חוקי FCC. ההפעלה כפופה לשני התנאים שלהלן: (1) התקן זה אינו יכול לגרום להפרעה מזיקה, ו-(2) התקן זה חייב לקבל כל הפרעה נקלטת, כולל הפרעה שעלולה לגרום לפעולה בלתי רצויה.

הצד האחראי:

Lenovo (United States) Inc.
One Manhattanville Road
Purchase, New York 10577
טלפון: 254-0532 (919)



Tested To Comply
With FCC Standards

FOR HOME OR OFFICE USE

הצהרת תאימות לתקן התעשייה בקנדה בדבר פליטת לייזר Class B

מכשיר ספרתי Class B זה עומד בדרישות ICES-003 הקנדי.

הצהרת תאימות לדירקטיבה של הקהילה האירופית

מוצר זה עומד בדרישות ההגנה המפורטות בדירקטיבה 89/336/EEC של מועצת האיחוד האירופי להערכה ולהתאמה של החוקים של המדינות החברות המתייחסים לתאימות אלקטרומגנטית. Lenovo לא תהיה אחראית לאי-עמידה בדרישות ההגנה שנגרמה בגלל שינויים לא מומלצים במוצר,

לרבות הוספה של כרטיסים אופציונליים שאינם מתוצרת Lenovo.

ציוד זה נבדק ונמצא תואם למגבלות התקן ספרתי Class B בהתאם ל-CISPR 22/European Standard EN 55022. ההגבלות על ציוד מסוג Class B נקבעו עבור סביבות מגורים טיפוסיות, כדי לספק הגנה מספקת מפני הפרעה להתקני תקשורת ברשינון.

הצהרת תאימות עבור Class B (קוריא)ה

이 기기는 가정용으로 전자파 적합등록을 한 기기로서
주거지역에서는 물론 모든 지역에서 사용할 수 있습니다.

הצהרת תאימות עבור Class B VCCI (יפן)

この装置は、情報処理装置等電波障害自主規制協議会（VCCI）の基準に基づくクラスB情報技術装置です。この装置は、家庭環境で使用することを目的としていますが、この装置がラジオやテレビジョン受信機に近接して使用されると、受信障害を引き起こすことがあります。
取扱説明書に従って正しい取り扱いをして下さい。

הצהרת תאימות עבור מוצרים עם מקסימום של 20A לפאזה (יפן)

高調波電流規格 JIS C 61000-3-2 適合品

מידע שירות עבור מוצר של Lenovo (טייוואן)

台灣 Lenovo 產品服務資訊如下：
荷蘭商思惟電腦產品股份有限公司台灣分公司
台北市信義區信義路五段七號十九樓之一
服務電話：0800-000-700

הצהרה של הוועדה האמריקאית הפדרלית לתקשורת (FCC) ודרישות חברת הטלפונים

1. התקן זה עומד בדרישות חלק 68 של חוקי FCC. להתקן מוצמדת תווית הכוללת, בין השאר, את מספר רישום FCC, מספר USOC ומספר REN עבור ציוד זה. אם מספרים אלה ידרשו, מסרו אותם לנציג חברת הטלפונים.

הערה: אם התקן זה הוא מודם פנימי, מסופקת גם תווית רישום שניה של FCC. תוכלו להצמיד תווית זו לצד החיצוני של המחשב בו אתם מתקינים את מודם Lenovo, או להצמידה ל-DAA החיצוני, אם יש לכם כזה. מקמו את התווית במיקום נוח לגישה, אם תצטרכו לספק את המידע שבתווית לחברת הטלפונים.

2. ערך REN שימושי לקביעת מספר ההתקנים שניתן לחבר לקו הטלפון, ושכולם יצלצלו כאשר מתקשרים למספר שלכם. ברוב האזורים אך לא בכלם, אסור שסך ה-REN של כל ההתקנים יעלה על חמש (5). כדי לוודא את מספר ההתקנים שניתן לחבר לקו, כפי שנקבע על-ידי ערך REN, עליכם ליצור קשר עם חברת הטלפונים לביור ערך ה-REN המקסימלי עבור אזור החיוג שלכם.
3. אם ההתקן גורם נזק לרשת הטלפונים, חברת הטלפונים עשויה להפסיק באופן זמני את השירות הניתן לכם. במידת האפשר, תקבלו על כך הודעה מראש; אם לא ניתן להודיע מראש, תקבלו הודעה בהקדם האפשרי. תיודעו על האפשרות להגיש תלונה ל-FCC.
4. חברת הטלפונים עשויה לבצע שינויים בהתקנים, בצידוד, בפעולות או בהליכים שלה העשויים להשפיע על הפעולה התקינה של הצידוד שלכם. במקרה זה, תקבלו הודעה מראש כדי לאפשר לכם לדאוג לשירות ללא הפרעה.
5. אם אתם נתקלים בבעיות עם מוצר זה, פנו למשווק המורשה שלכם או למרכז התמיכה בלקוחות. בארצות הברית, התקשרו למספר **1-800-426-7378**. בקנדה, התקשרו למספר **1-800-565-3344**. ייתכן שתיידרו להציג הוכחת רכישה.
- חברת הטלפונים עשויה לבקש מכם לנתק את ההתקן מהרשת עד לתיקון הבעיה, או עד שאתם בטוחים בתפקודו התקין של ההתקן.
6. משתמשים אינם יכולים לתקן את ההתקן. אם אתם נתקלים בבעיות עם מוצר זה, פנו למשווק המורשה שלכם או עיינו בחלק פתרון הבעיות במדריך זה.
7. אסור להשתמש בהתקן זה עם שירות מטבעות שמספקת חברת הטלפונים. חיבור לקווים משותפים כפוף לתעריפי מדינה. צרו קשר עם ועדת השירותים הציבוריים במדינה או עם גורם מתאים אחר לקבלת מידע.
8. בעת הזמנת שירות ממשק רשת (NI) מ-Exchange Carrier מקומי, ציינו את הסכם השירות USOC RJ11C.

תווית אישור של משרד התקשורת הקנדי

שימו לב: התווית Industry Canada מזהה ציוד מאושר. פירושו של אישור זה הוא שהציוד עומד בדרישות ההגנה, הפעולה והבטיחות עבור רשתות תקשורת, כמתואר במסמכי Terminal Equipment Technical Requirements המתאימים. המשרד אינו יכול להבטיח שהציוד יפעל לשיעור רצונם של הלקוחות.

לפני התקנת ציוד זה, על המשתמשים לוודא שמותר להתחבר למתקנים של חברת הטלוקומוניקציה המקומית. בנוסף, יש להתקין את הציוד תוך שימוש בהליך חיבור מתאים. על המשתמש להיות מודע לכך שעמידה בתנאים שלעיל לא תמנע בהכרח ירידה באיכות השירות במקרים מסוימים. יש לתאם תיקונים בציוד מאושר עם נציג שנקבע על-ידי הספק. תיקונים או שינויים כלשהם שבוצעו על-ידי המשתמש בציוד זה, או תקלות בצידוד, עלולים להוות סיבה עבור חברת הטלפונים לבקש מהמשתמש לנתק את הציוד.

עבור בטיחותם, על המשתמשים לוודא שחיבורי הארקה של החשמל, קווי הטלפון ומערכת צינורות המים המתכתית או הפנימית, אם קיימת, מחוברים יחד. אמצעי זהירות זה עשוי להיות חשוב במיוחד באזורים כפריים.

זהירות: על המשתמשים לפנות לרשות בדיקת החשמל המקומית או לחשמלאי, לפי הצורך, ולא לנסות לבצע חיבורים כאלה בעצמם.

שימו לב: ערך REN שנקבע עבור כל התקן עוזר לקביעת המספר המקסימלי של מסופים שמותר לחבר לממשק טלפון. ניתן לחבר לממשק צירוף כלשהו של התקנים, בתנאי שסך ערכי REN שלהם לא יעלה על 5.

הודעה אודות כבלי חשמל

למען בטיחותכם, Lenovo מספקת כבל חשמל עם תקע בעל הארקה, לשימוש עם מוצר זה. כדי להימנע מסכנת התחשמלות, יש לחבר תמיד את כבל החשמל לשקע מוארק כהלכה.

כבלי חשמל ש-Lenovo מספקת בארצות הברית ובקנדה מאושרים על-ידי Underwriter's Laboratories (UL) ו-Canadian Standards Association (CSA).

עבור יחידות שנועדו לשימוש ב-115 V: השתמשו בצידוד מאושר UL ו-CSA הכולל כבל בעובי של לפחות Type SVT, 18 AWG או SJT, בעל שלושה מוליכים, באורך מקסימלי של 4.5 מטר, ובתקע מוארק בעל להבים מקבילים של 15 אמפר ו-125 V.

עבור יחידות שנועדו לשימוש ב-230 V (בארצות הברית): השתמשו בצידוד מאושר UL ו-CSA הכולל כבל בעובי של לפחות Type SVT, 18 AWG או SJT, בעל שלושה מוליכים, באורך מקסימלי של 4.5 מטר, ובתקע מוארק בעל להבים טוריים של 15 אמפר ו-250 V.

עבור יחידות שנועדו לשימוש ב-230 V (מחוץ לארצות הברית): השתמשו בכבל עם תקע מוארק. על הכבל להיות בעל אישורי הבטיחות המתאימים במדינה שבה הציוד יותקן.

כבלי חשמל ש-Lenovo מספקת עבור מדינה או אזור מסוימים זמינים בדרך-כלל במדינה או באזור אלה בלבד.

עבור יחידות שנועדו לשימוש בגרמניה: השתמשו בכבלי חשמל בעלי אישור בטיחות. על הכבלים להיות מסוג H05VV-F, 3G, 0.75 מ"מ², או טוב יותר. במדינות אחרות, ייעשה שימוש בסוג המתאים.

מק"ט של כבל חשמל	לשימוש במדינות ובאזורים אלה
24R2633	יפן
39M5067	ארגנטינה, פרגוואי, אורוגוואי
39M5080	אנטיגואה וברבודה, ארובה, בהאמה, ברבדוס, בליז, ברמודה, בוליביה, איי טרקס וקיקוס, קנדה, איי קיימן, קוסטה ריקה, קולומביה, קובה, הרפובליקה הדומיניקנית, אקוודור, אל סלבדור, גואם, גואטמלה, האיטי, הונדורס, גימייקה, מקסיקו, מיקרוניזיה, האנטילים ההולנדיים, ניקרגואה, פנמה, פרו, פיליפינים, ערב הסעודית, תאילנד, טיוואן, ארצות הברית, ונצואלה
39M5102	אוסטרליה וניו זילנד

מק"ט של כבל חשמל	לשימוש במדינות ובאזורים אלה
39M5122	אפגניסטן, אלבניה, אלג'יריה, אנדורה, אנגולה, ארמניה, אוסטרליה, אזרבייג'ן, בלרוס, בלגיה, בנין, בוסניה והרצגובינה, בולגריה, בורקינה פאסו, בורונדי, קמבודיה, קמרון, קייפ ורדה, הרפובליקה המרכז אפריקנית, צ'אד, קומורוס, הרפובליקה הדמוקרטית של קונגו, הרפובליקה של קונגו, חוף השנהב, קרואטיה, הרפובליקה הצ'כית, דהומיי, גיבוטי, מצרים, גינאה המשוונית, אריתריאה, אסטוניה, אתיופיה, פינלנד, צרפת, גויאנה הצרפתית, פולינזיה הצרפתית, גבון, גרוזיה, גרמניה, יוון, גוואדלופ, גינאה, גינאה ביסאו, הונגריה, איסלנד, אינדונזיה, אירן, קזחסטן, קירגיזסטן, לאוס, לטביה, לבנון, ליטא, לוקסמבורג, מקדוניה, מדגסקר, מאלה, מרטיניק, מאוריטניה, מאוריציוס, מאיט, מולדובה, מונקו, מונגוליה, מרוקו, מוזמביק, הולנד, קלדוניה החדשה, ניז'ר, נורבגיה, פולין, פורטוגל, ראוניון, רומניה, הפדרציה הרוסית, רואנדה, סאו תומה ופרינסיפה, ערב הסעודית, סנגל, סרביה, סלובקיה, סלובניה, סומליה, ספרד, סוריינס, שבדיה, סוריה, טג'יקיסטן, טהיטי, טוגו, תוניסיה, טורקיה, טורקמניסטן, אוקראינה, אוזבקיסטן, ונאטו, וייאטנם, ווליס ופוטונה, יוגוסלביה
39M5129	דנמרק
39M5143	בנגלדש, לסותו, מקאו-אזור מנהלי מיוחד של סין, מלדיביס, נמיביה, נפאל, פקיסטן, סמואה, דרום אפריקה, סרי לנקה, סוויילנד, אוגנדה
39M5150	אבו דאבי, אוסטרליה, באריין, בוטסוונה, ברוניי, איי התעלה, קפריסין, דומיניקה, פיג'י, גמביה, גאנה, גרנדה, גויאנה, הונג קונג-אזור מנהלי מיוחד של סין, עירק, אירלנד, ירדן, קניה, קיריבטי, כווית, ליבריה, מלאווי, מלזיה, מלטה, מינאמר, נאורו, ניו זילנד, ניגריה, עומן, פפואה-גינאה החדשה, קטר, סנט קיטס ונביס, סנט לוסיה, סנט וינסנט וגרנאדין, סיישל, סייירה לאון, סינגפור, סודן, טנזניה, טרינידד וטובגו, איחוד האמירות הערביות, בריטניה, תימן, זמביה, זימבבואה
39M5151	הונג קונג (אזור מנהלי מיוחד של סין), קוריאה
39M5157	ליכטנשטיין, שוויץ
39M5164	צ'ילה, איטליה, לוב
39M5171	ישראל
39M5205	סין
39M5212	קוריאה
39M5232	ברזיל
39M5246	טיוואן
41R3175	הודו

הודעה לגבי כבל פוליויניל כלוריד (PVC)

אזהרה: הטיפול בכבל של מחשב זה או בכבלים של הציוד ההיקפי שנמכר עם מחשב זה יחשוף אתכם לעופרת, חומר כימי שבמדינת קליפורניה, ארצות הברית, ידוע כמסרטן וכגורם למומים בעוברים ולבעיות פוריות אחרות. **שטפו את ידיכם לאחר הטיפול בכבלים.**

הודעות לגבי השלכת ציוד חשמלי ואלקטרוני (WEEE)

Lenovo מעודדת בעלים של ציוד טכנולוגיות מידע (IT) למחזר את הציוד כשאינם זקוקים לו עוד. Lenovo מציעה מגוון של תוכניות ושירותים כדי לסייע במיחזור של ציוד IT. מידע אודות תוכניות ושירותי מיחזור זמין באתר האינטרנט של Lenovo, בכתובת <http://www.pc.ibm.com/ww/lenovo/about/environment/>.

הצהרת WEEE של האיחוד האירופי (EU)

סימון WEEE חל רק על מדינות האיחוד האירופי (EU) ועל נורבגיה. מוצרים מסומנים בהתאם להנחיה European Directive 2002/96/EC בדבר טיפול בהשלכת ציוד חשמלי ואלקטרוני (WEEE). הנחיה זו קובעת את המסגרת להחזרה ומיחזור של ציוד משומש, לפי הישים ברחבי האיחוד האירופי. תווית זו מוצמדת למוצרים שונים, כדי לציין שאין להשליך את המוצר אלא להחזירו בסוף חייו בהתאם להנחיה זו.

למשתמשים בציוד חשמלי ואלקטרוני (EEE) עם סימון WEEE לפי Annex IV של WEEE Directive אסור להשליך ציוד EEE חיוו באשפה הרגילה, אלא להשתמש במסגרת האיסוף הזמינה עבור החזרה, מיחזור ושחזור WEEE, וכדי למזער השפעות פוטנציאליות של EEE על הסביבה ועל בריאות האנשים, עקב נוכחות חומרים מסוכנים.

למידע נוסף אודות WEEE, עברו לכתובת: <http://www.lenovo.com/lenovo/environment>.

הצהרה בנוגע למיחזור (יפן)

איסוף ומיחזור של מחשב או צג של Lenovo שאינו בשימוש

אם אתם עובדי חברה הנדרשים להשליך מחשב Lenovo שבעלות החברה, עליכם לעשות זאת בהתאם ל"חוק לקידום ניצול יעיל של משאבים". מחשבים וצגים מסווגים כפסולת תעשייתית, ויש להשליכם כמות באמצעות קבלן איסוף של פסולת תעשייתית המאושר על ידי הממשל המקומי. בהתאם לחוק האמור, Lenovo יפן דואגת לאיסוף, לשימוש חוזר ולמיחזור של מחשבים שאינם בשימוש, במסגרת שירות האיסוף והמיחזור של מחשבים אישיים שהיא מעניקה. לקבלת פרטים, בקרו באתר האינטרנט של Lenovo בכתובת www.ibm.com/jp/pc/service/recycle/pcrecycle/

בהתאם לחוק האמור, האיסוף והמיחזור של מחשבים ביתיים על ידי היצרן התחיל ב-1 באוקטובר

2003. שירות זה ניתן ללא תשלום עבור מחשבים בשימוש ביתי שנמכרו לאחר 1 באוקטובר, 2003.
לקבלת פרטים, בקרו באתר האינטרנט של Lenovo בכתובת
www.ibm.com/jp/pc/service/recycle/personal/

השלכת רכיבים של מחשב Lenovo

חלק ממוצרי המיחשוב של Lenovo הנמכרים ביפן עשויים לכלול רכיבים המכילים מתכות כבדות, או חומרים אחרים העלולים להזיק לסביבה. כדי להשליך כיאות את הרכיב שאינו בשימוש, פעלו לפי ההוראות המתוארות לעיל עבור איסוף ומיחזור של מחשב או צג של Lenovo שאינו בשימוש.

השלכת סוללות ליתיום משומשות של מחשבי Lenovo

סוללת ליתיום בצורת כפתור מותקנת בלוח המערכת של מחשב Lenovo כדי לספק חשמל לשעון המערכת כאשר המחשב כבוי או מנותק מהחשמל. אם תרצו להחליף אותה בסוללה חדשה, פנו למקום הרכישה או פנו לשירות התיקונים שמספקת Lenovo. אם החלפתם את הסוללה בעצמכם ותרצו להשליך את סוללת הליתיום שכבר אינה בשימוש, בודדו אותה באמצעות סרט ויניל, פנו למקום הרכישה ופעלו בהתאם להוראות. אם אתם משתמשים במחשב Lenovo בבית ונדרשים להשליך סוללת ליתיום, פעלו בהתאם לתקנות ולחוקים המקומיים.

ThinkCentre®

Part Number: 43C2473

Printed in U.S.A

(1P) P/N: 43C2473