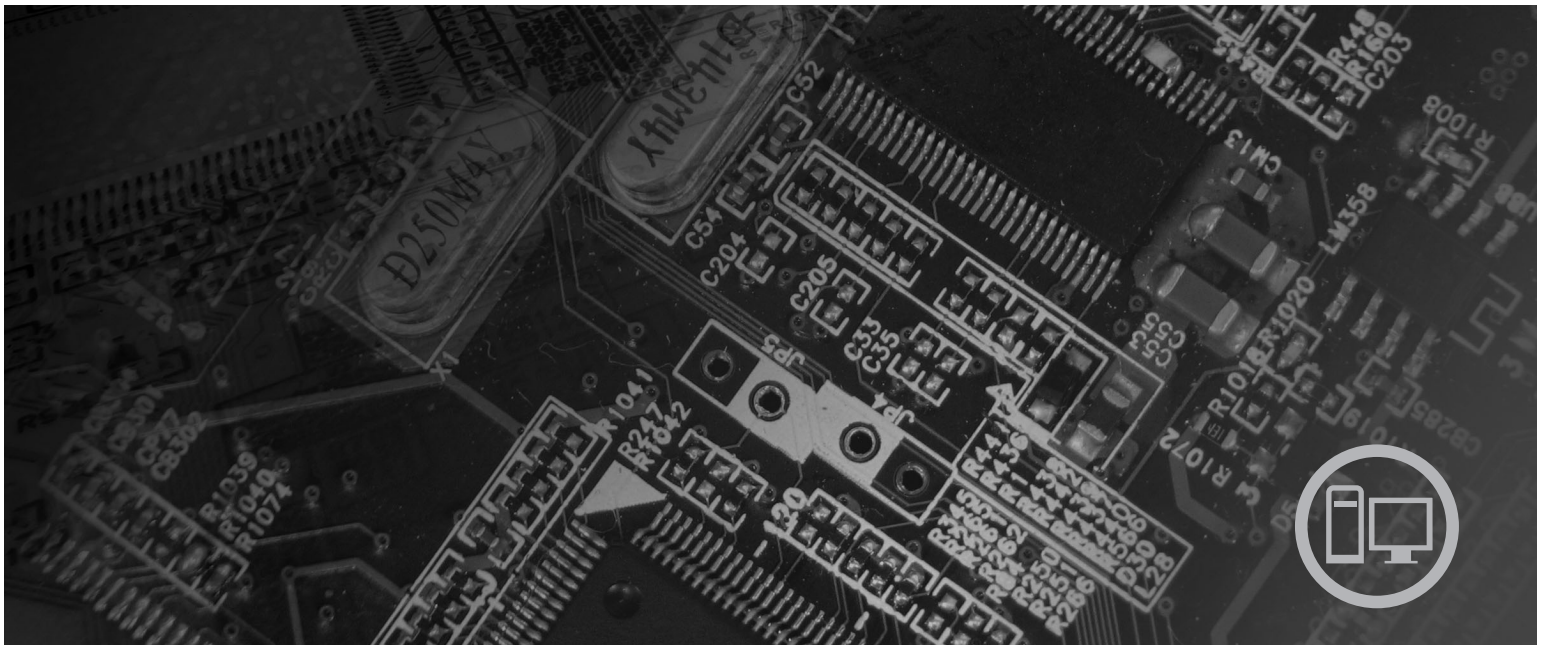




Lenovo 3000

Vodič za instalaciju i zamjenu hardvera



Tipovi strojeva 9680, 9681, 9682, 9683, 9684, 9685

lenovo

Lenovo 3000

Napomena

Prije upotrebe ovih informacija i proizvoda koji one podržavaju, svakako pročitajte i proučite *Vodič za sigurnost i jamstvo* za ovaj proizvod i "Napomene", na stranici 41.

Treće izdanje (rujan, 2007)

© Copyright Lenovo 2005, 2007.

Dijelovi © Autorsko pravo International Business Machines Corp. 2005.

Sva prava pridržana.

Sadržaj

Slike	v	Zamjena baterije	20
Poglavlje 1. Važne sigurnosne informacije	1	Uklanjanje pogona čvrstog diska	21
Poglavlje 2. Pregled.	3	Zamjena disketne jedinice	23
Dodatni resursi s informacijama	3	Zamjena optičke jedinice	24
Rukovanje statički-osjetljivim uređajima	3	Zamjena sklopa hladnjaka i ventilatora.	25
Lokacije	4	Zamjena sklopa sistemskog ventilatora.	29
Lociranje kontrola i konektora na prednjoj strani računala	4	Zamjena memorijskog modula	30
Lociranje konektora na stražnjoj strani računala	5	Zamjena PCI adaptera	31
Lociranje komponenti	7	Zamjena tipkovnice	32
Identificiranje dijelova na sistemskoj ploči	8	Zamjena miša	33
Poglavlje 3. Instaliranje opcija i zamjena hardvera	11	Poglavlje 4. Dovršetak zamjene dijelova 35	
Potrebni alati	11	Dobivanje pogonitelja uređaja	36
Instaliranje eksternih opcija	11	Poglavlje 5. Funkcije sigurnosti	37
Uklanjanje poklopca	11	Integrirana kabela brava	37
Pristup komponentama sistemске ploče i pogonima	12	Lokot	38
Instaliranje internih opcija	13	Zaštita lozinkom	38
Instaliranje memorije	13	Brisanje izgubljene ili zaboravljene lozinke (čišćenje CMOS-a)	38
Instaliranje PCI adaptera	15	Dodatak. Napomene	41
Instaliranje internih pogona	16	Napomena za televizijski izlaz	42
		Zaštitni znaci	42

Slike

1. Kontrole i konektori	4	25. Instaliranje pogona tvrdog diska u držače	23
2. Lokacije stražnjeg konektora	5	26. Uklanjanje disketnog pogona.	24
3. Lokacije komponenti	7	27. Kvačica za zadržavanje za disketni pogon	24
4. Lokacija dijelova na sistemskoj ploči.	8	28. Instaliranje novog disketnog pogona	24
5. Lokacija dijelova na sistemskoj ploči.	9	29. Uklanjanje optičkog pogona	25
6. Lokacija dijelova na sistemskoj ploči	10	30. Kvačica za zadržavanje za optički pogon	25
7. Uklanjanje poklopca računala	12	31. Instaliranje novog optičkog pogona	25
8. Uklanjanje kvačice.	12	32. Uklanjanje hladnjaka koji je učvršćen kvačicom	26
9. Uklanjanje PCI adaptora	13	33. Uklanjanje hladnjaka koji je učvršćen vijcima	27
10. Uklanjanje sklopa ležišta pogona	13	34. Učvršćivanje hladnjaka za plastični držač za	
11. Kvačice za zadržavanje	14	zadržavanje	28
12. Postavljanje memorijskog modula	14	35. Postavljanje vijaka na hladnjaku na sklopu	
13. Otvaranje zasuna adaptora	15	ventilatora	28
14. Učvršćivanje adaptora	16	36. Uklanjanje sklopa sistemskog ventilatora	29
15. Lociranje ležišta pogona	17	37. Uklanjanje memorijskog modula	30
16. Kvačica za zadržavanje	18	38. Postavljanje memorijskog modula	31
17. Instalacija pogona	18	39. Uklanjanje adaptora	32
18. Spajanje paralelnog ATA pogona	19	40. Instaliranje novog adaptora	32
19. Spajanje serijskog ATA pogona	19	41. Konektori tipkovnice	33
20. Kvačica za zadržavanje	20	42. Konektori miša	34
21. Instaliranje disketnog pogona	20	43. Instaliranje poklopca računala	35
22. Uklanjanje baterije	21	44. Smještaj Kensington brave	37
23. Instalacija baterije	21	45. Kvačica za lokot	38
24. Uklanjanje pogona tvrdog diska	22		

Poglavlje 1. Važne sigurnosne informacije

Pozor:

Prije upotrebe ovog priručnika trebate pročitati i razumjeti sve povezane sigurnosne informacije za ovaj proizvod. Pogledajte *Vodič za sigurnost i jamstvo* koji ste dobili s ovim proizvodom, radi zadnjih sigurnosnih informacija. Čitanje i razumijevanje tih sigurnosnih informacija smanjuje rizik od osobnih ozljeda ili šteta na proizvodu.

Ako više nemate kopiju *Vodiča za sigurnost i jamstvo*, možete ju dobiti online sa stranice Lenovo podrške na <http://www.lenovo.com/support>.
<http://www.lenovo.com/support>.

Poglavlje 2. Pregled

Ovaj vodič je namijenjen korisnicima koji instaliraju ili zamjenjuju Korisnički zamjenjive jedinice (CRU-ove).

Ovaj vodič ne sadrži postupke za sve dijelove. Pretpostavlja se da kablove, prekidače i određene mehaničke dijelove školovani serviseri mogu zamijeniti bez korak-po-korak uputa.

Bilješka: Koristite samo dijelove koje isporučuje Lenovo™.

Ovaj vodič sadrži upute za instalaciju ili zamjenu sljedećih dijelova:

- Baterija
- Pogon čvrstog diska
- Disketni pogon
- Optički pogon
- Hladnjak i ventilator sklop
- Sklop sistemskog ventilatora
- Memorijski modul
- PCI adaptorska kartica
- Tipkovnica
- Miš

Dodatni resursi s informacijama

Ako imate pristup Internetu, možete doći do najsvježijih informacija o vašem računalu na World Wide Webu.

Možete naći:

- Upute za uklanjanje i instalaciju CRU-ova
- Video za CRU uklanjanje i instalaciju
- Publikacije
- Informacije o rješavanju problema
- Informacije o dijelovima
- Spuštanja i pogonitelji
- Veze na druge korisne izvore informacija
- Popis telefona Centra za podršku

Da pristupite tim informacijama, usmjerite vaš pretražitelj na <http://www.lenovo.com/support>

Rukovanje statički-osjetljivim uređajima

Ne otvarajte zaštitno pakiranje u kojem je novi dio dok ne uklonite pokvareni dio iz računala i dok ne budete spremni za instaliranje novog dijela. Statički elektricitet, iako bezopasan za vas, može ozbiljno oštetiti neke komponente i dijelove računala.

Kad rukujete s dijelovima i komponentama računala poduzmite sljedeće mjere predostrožnosti da izbjegnute štetu od statičkog elektriciteta:

- Ograničite vaše kretanje. Kretanje mogu uzrokovati stvaranje statičkog elektriciteta oko vas.

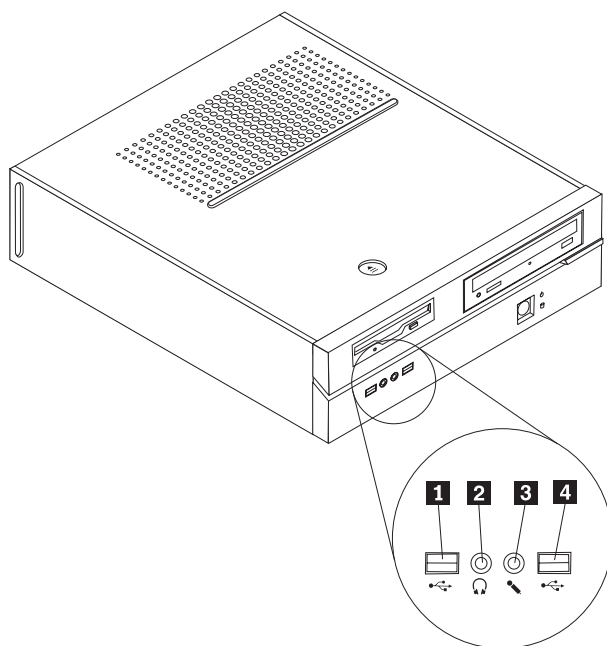
- Uvijek pažljivo dodirujte dijelove i ostale komponente računala. Prihvaćajte adaptore, memorijske module, sistemske ploče i mikroprocesore za rubove. Nikad ne dodirujte izložene strujne krugove.
- Spriječite da netko drugi dodiruje dijelove i ostale komponente računala.
- Prije zamjene dijela, pristonite zaštitno pakiranje u kojem se nalazi dio na metalni poklopac priključnice za proširenje ili na neku drugu neobojenu metalnu površinu na računalu u vremenu od bar dvije sekunde. Time će se smanjiti statički elektricitet na pakiranju i na vašem tijelu.
- Kad je moguće, izvadite novi dio iz zaštitnog pakiranja i odmah ga stavite na njegovo mjesto u računalu, bez da ga stavljate na neko drugo mjesto. Ako to nije moguće, stavite zaštitno pakiranje na ravnu, glatku površinu i onda stavite dio na to pakiranje.
- Ne stavljajte dio na poklopac računala ili na neku drugu metalnu površinu.

Lokacije

Ovo poglavlje sadrži ilustracije za pomoć u pronalaženju različitih konektora, tipki i komponenti računala. Za uklanjanje poklopca računala pogledajte “Uklanjanje poklopca” na stranici 11.

Lociranje kontrola i konektora na prednjoj strani računala

Slika 1 pokazuje smještaj konektora na prednjoj strani računala.

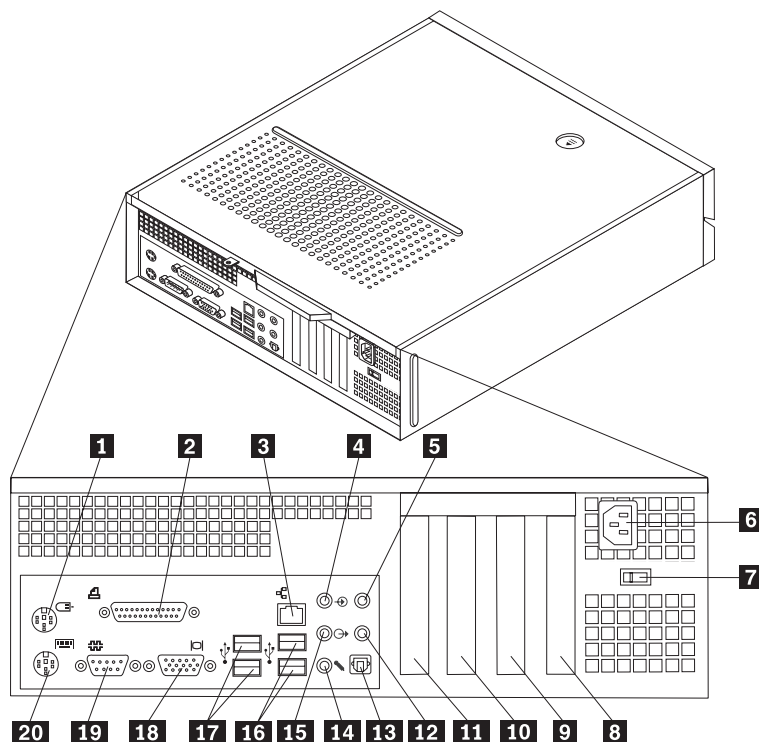


Slika 1. Kontrole i konektori

- | | | | |
|----------|--------------------|----------|-----------------------|
| 1 | USB konektor | 3 | Konektor za mikroskop |
| 2 | Konektor slušalica | 4 | USB konektor |

Lociranje konektora na stražnjoj strani računala

Slika 2 pokazuje smještaj konektora na stražnjoj strani računala.



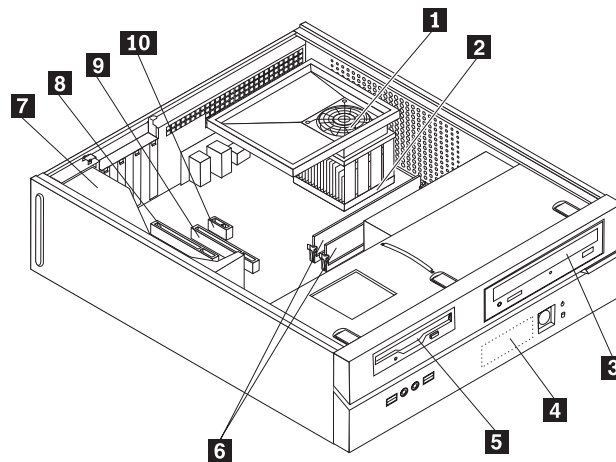
Slika 2. Lokacije stražnjeg konektora

- | | | | |
|-----------|-------------------------------------------------------------------------|-----------|-------------------------------------------------------------------------|
| 1 | Standardni konektor miša | 11 | Konektor PCI Express 1x adaptora ili PCI Express x16 grafičkog adaptora |
| 2 | Paralelni konektor | 12 | C/LFE konektor (neki modeli) |
| 3 | Ethernet konektor | 13 | SPDIF konektor (neki modeli) |
| 4 | Audio line in konektor | 14 | Audio line out konektor |
| 5 | Stražnji mikrofonski konektor (neki modeli) | 15 | Konektor za mikroskop |
| 6 | Konektor dovoda napajanja | 16 | USB konektori (2) |
| 7 | Prekidač za izbor napona (neki modeli) | 17 | USB konektori (2) |
| 8 | Konektor PCI adaptora | 18 | Konektor VGA monitora |
| 9 | Konektor PCI adaptora ili PCI Express 1x adaptora | 19 | Serijski konektor |
| 10 | Konektor PCI Express 1x adaptora ili PCI Express x16 grafičkog adaptora | 20 | Standardni konektor tipkovnice |

Konektor	Opis
Standardni konektor miša	Koristi se za spajanje miša, pointera ili drugog uređaja za pokazivanje koji koristi standardni konektor za miša.
USB konektori	Koristi se za spajanje uređaja koji zahtijeva Universal Serial Bus (USB) vezu, kao što je USB tipkovnica, USB miš, USB skener ili USB pisač. Ako imate više od osam USB uređaja, možete kupiti USB hub, na koji možete spojiti dodatne USB uređaje.
Ethernet konektor	Koristi se za spajanje Ethernet kabla za mrežu lokalnog područja (LAN). Bilješka: Da bi računalo radilo u okviru FCC ograničenja za Klasu B, trebate koristiti Ethernet kabel kategorije 5.
Serijski konektor	Koristi se za spajanje eksternog modema, serijskog pisača ili drugih uređaja koji koriste 9-pinski serijski konektor.
Paralelni konektor	Koristi se za spajanje paralelnog pisača, paralelnog skenera ili drugih uređaja koji koriste 25-pinski paralelni konektor.
Audio-line-in konektor	Koristi se za primanje audio signala iz eksternog audio uređaja, kao što je stereo sistem. Kad spojite eksterni audio uređaj, kabel se povezuje između audio line out konektora uređaja i audio line in konektora na računalu.
Audio-line-out konektor	Koristi se za slanje audio signala iz računala na eksterne uređaje, kao što su stereo zvučnici s vlastitim napajanjem (zvučnici s ugrađenim pojačalima), slušalice, multimedijske tipkovnice ili audio line in konektor na stereo sistemu ili drugom eksternom uređaju za snimanje.
Standardni konektor tipkovnice	Koristi se za spajanje tipkovnice koja koristi standardni konektor tipkovnice.

Lociranje komponenti

Slika 3 će vam pomoći da locirate različite komponente na vašem računalu.



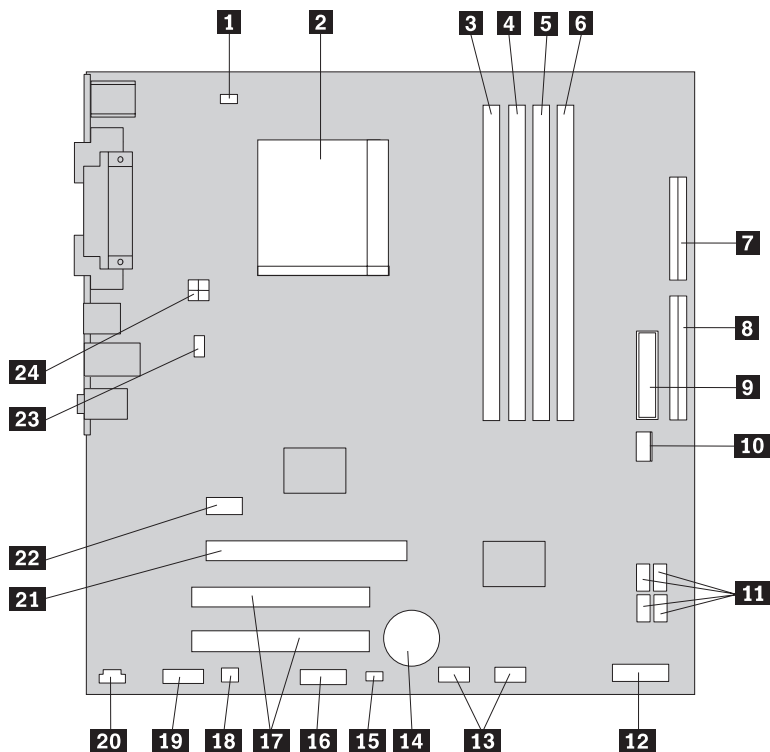
Slika 3. Lokacije komponenti

- | | | | |
|----------|-----------------------------------------------|-----------|-------------------------------------------------------------------------|
| 1 | Lopaticice ventilatora, ventilator i hladnjak | 6 | Memorijski moduli |
| 2 | Mikroprocesor | 7 | Dovod napajanja |
| 3 | Optički pogon | 8 | Konektor PCI adaptora ili PCI Express x1 adaptora |
| 4 | Pogon čvrstog diska | 9 | Konektor PCI Express x16 grafičkog adaptora ili PCI Express x1 adaptora |
| 5 | Disketni pogon | 10 | Konektor PCI Express x1 adaptora ili PCI Express x16 grafičkog adaptora |

Identificiranje dijelova na sistemskoj ploči

Sistemska ploča (ponekad nazvana i planar ili matična ploča) je glavna ploča u vašem računalu. Ona osigurava osnovne funkcije računala i podržava različite uređaje.

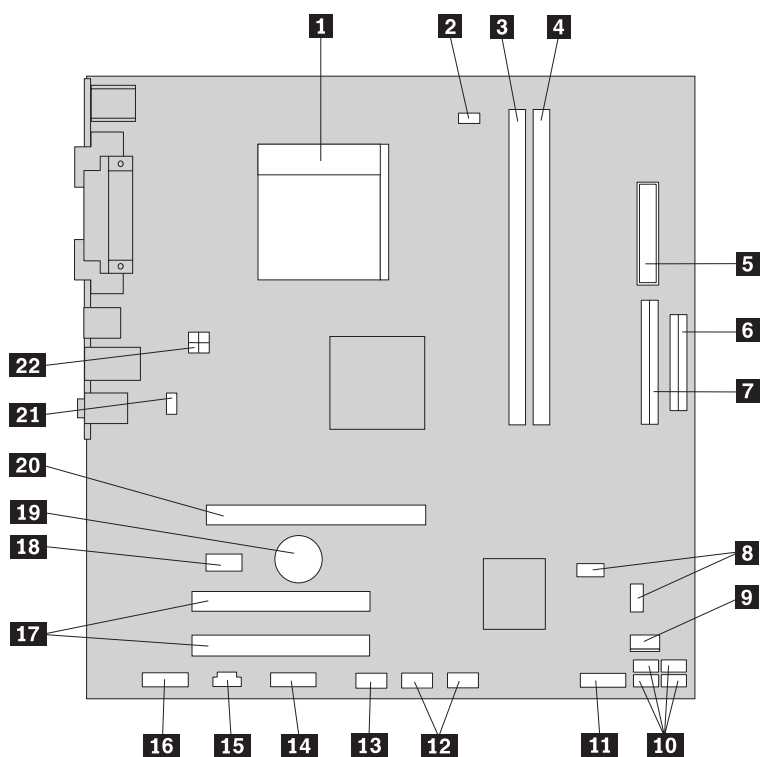
Slika 4 pokazuje lokacije dijelova na sistemskoj ploči za neke modele računala.



Slika 4. Lokacija dijelova na sistemskoj ploči

1	Konektor ventilatora mikroprocesora	13	Prednji USB konektori (2)
2	Mikroprocesor i odvod topline	14	Baterija
3	Memorijski konektor 1	15	CMOS/Recovery kratkospojnik
4	Memorijski konektor 2	16	Serijski (COM) konektor
5	Memorijski konektor 3	17	Konektori PCI adaptera (2)
6	Memorijski konektor 4	18	Konektor mono (zvučnik)
7	Konektor disketnog pogona	19	Prednji audio konektor
8	IDE konektor	20	CD-IN konektor
9	Konektor napajanja	21	Konektor PCI Express x16 grafičkog adaptera
10	Konektor ventilatora napajanja	22	Konektor PCI Express x1 adaptera
11	SATA IDE konektori (4)	23	Konektor sistemskog ventilatora
12	Konektor prednjeg panela	25	12 V naponski konektor

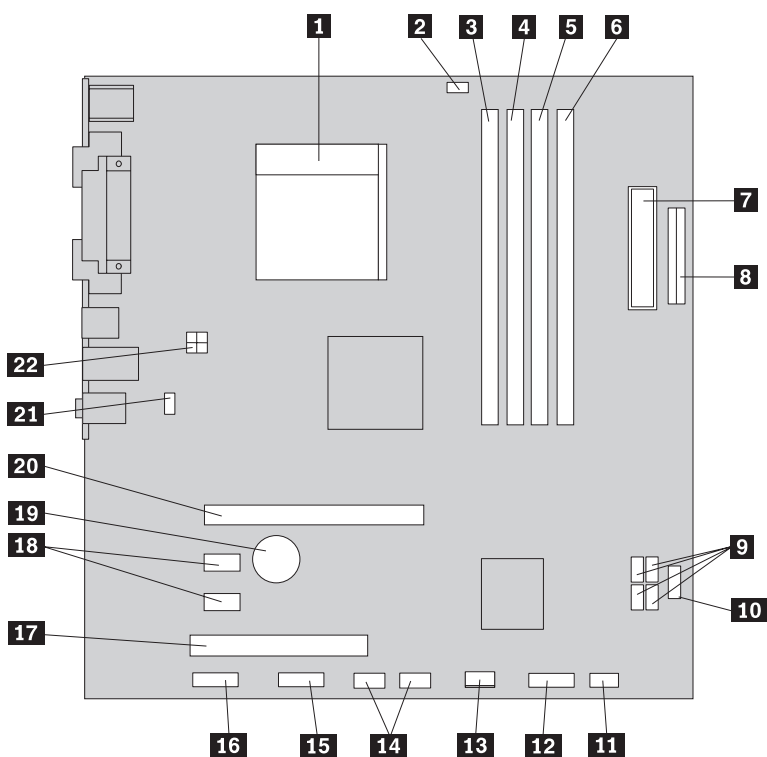
Slika 5 pokazuje lokacije dijelova na sistemskoj ploči za neke modele računala.



Slika 5. Lokacija dijelova na sistemskoj ploči

- | | | | |
|-----------|-------------------------------------|-----------|---------------------------------------------|
| 1 | Mikroprocesor i odvod topline | 12 | Prednji USB konektori (2) |
| 2 | Konektor ventilatora mikroprocesora | 13 | Serijski (COM) konektor |
| 3 | Memorijski konektor 1 | 14 | Leo konektor |
| 4 | Memorijski konektor 2 | 15 | CD-IN konektor |
| 5 | Konektor napajanja | 16 | Prednji audio konektor |
| 6 | Konektor disketnog pogona | 17 | Konektori PCI adaptora (2) |
| 7 | IDE konektor | 18 | Konektor PCI Express x1 adaptora |
| 8 | Spojnici CMOS/obnavljanje (2) | 19 | Baterija |
| 9 | Konektor ventilatora napajanja | 20 | Konektor PCI Express x16 grafičkog adaptora |
| 10 | SATA IDE konektori (4) | 21 | Konektor sistemskog ventilatora |
| 11 | Konektor prednjeg panela | 22 | 12 V naponski konektor |

Slika 6 pokazuje lokacije dijelova na sistemskoj ploči za neke modele računala.



Slika 6. Lokacija dijelova na sistemskoj ploči

- | | | | |
|-----------|-------------------------------------|-----------|---------------------------------------------|
| 1 | Mikroprocesor i odvod topline | 12 | Konektor prednjeg panela |
| 2 | Konektor ventilatora mikroprocesora | 13 | Konektor ventilatora napajanja |
| 3 | Memorijski konektor 1 | 14 | Prednji USB konektori (2) |
| 4 | Memorijski konektor 2 | 15 | Serijski (COM) konektor |
| 5 | Memorijski konektor 3 | 16 | Prednji audio konektor |
| 6 | Memorijski konektor 4 | 17 | Konektor PCI adaptora |
| 7 | Konektor napajanja | 18 | Konektori PCI Express x1 adaptora (2) |
| 8 | Konektor disketnog pogona | 19 | Baterija |
| 9 | SATA IDE konektori (4) | 20 | Konektor PCI Express x16 grafičkog adaptora |
| 10 | Prednji USB konektor | 21 | Konektor sistemskog ventilatora |
| 11 | CMOS/Recovery kratkospojnik | 22 | 12 V naponski konektor |

Poglavlje 3. Instaliranje opcija i zamjena hardvera

Pažnja

Ne otvarajte vaše računalo i ne pokušavajte ništa popravljati prije nego pročitate "Važne informacije o sigurnosti" u *Vodiču za sigurnost i jamstvo* koji ste dobili s vašim računalom. Da bi dobili kopije *Vodiča za sigurnost i jamstvo*, otidite na <http://www.lenovo.com/support>.

Bilješka: Koristite samo dijelove koje isporučuje Lenovo.

Potrebni alati

Za instaliranje nekih dijelova u računalo, možda ćete trebati plosnati ili Phillips odvijač. Za određene dijelove mogu biti potrebni i neki dodatni alati. Pogledajte upute koje su dostavljene s dijelom koji treba instalirati.

Instaliranje eksternih opcija

Eksterni zvučnici, pisač ili skener se mogu povezati na vaše računalo. Za neke eksterne opcije osim fizičkog povezivanja morate instalirati i dodatni softver. Za dodavanje eksterne opcije pogledajte "Lociranje kontrola i konektora na prednjoj strani računala" na stranici 4 i "Lociranje konektora na stražnjoj strani računala" na stranici 5 da bi mogli identificirati odgovarajući konektor i zatim upotrijebite upute koje su došle s opcijom kod povezivanja opcije i instaliranja softvera ili pogonitelja uređaja koji su potrebni za tu opciju.

Uklanjanje poklopca

Važno

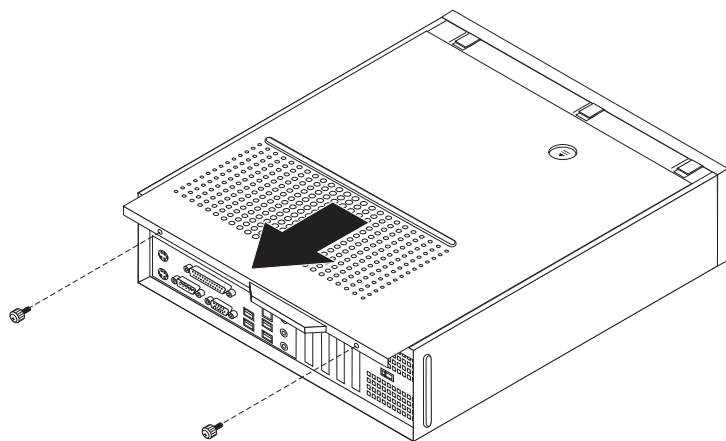


Isključite računalo i pričekajte 3 do 5 minuta da se računalo ohladi, prije uklanjanja poklopca računala.

Za uklanjanje poklopca računala:

1. Uklonite bilo koje medije (diskete, CD-ove ili trake) iz pogona, ugasite operativni sistem i isključite sve pripojene uređaje.
2. Izvadite sve naponske kablove iz električnih utičnica.
3. Odspojite sve kablove koji su spojeni na računalo. To uključuje naponske žice, ulaz/izlaz (I/O) kablove i bilo koje druge kablove koji su spojeni na računalo.
4. Uklonite bilo koje uređaje za zaključavanje kao što je brava koja osigurava poklopac.

5. Pritisnite tipku za otpuštanje poklopca na vrhu poklopca računala, gurnite poklopac prema natrag i uklonite ga. Ako vaše računalo ima vijke koji učvršćuju poklopac, uklonite te vijke i zatim uklonite poklopac.



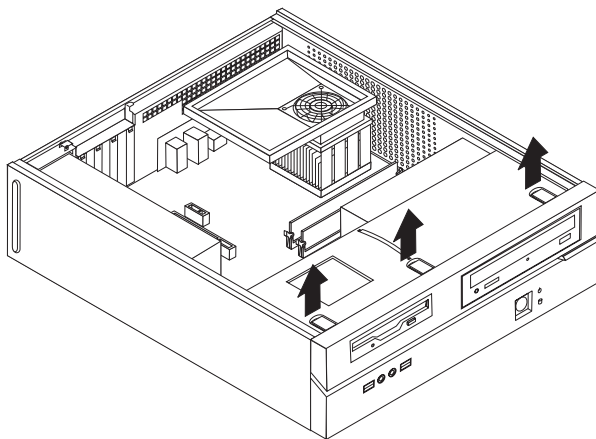
Slika 7. Uklanjanje poklopca računala

Pristup komponentama sistemske ploče i pogonima

Možda ćete trebati ukloniti sklop ležišta pogona da bi pristupili komponentama sistemske ploče, kao što je memorija, baterija, interni pogoni i CMOS.

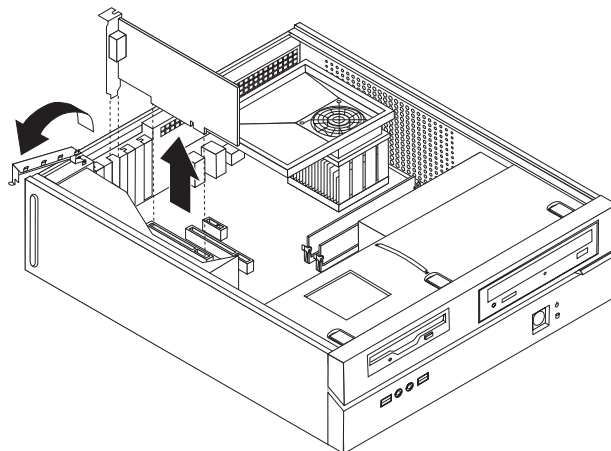
Za pristup komponentama sistemske ploče i pogonima:

1. Uklonite poklopac računala. Pogledajte “Uklanjanje poklopca” na stranici 11.
2. Uklonite prednju kvačicu otpuštanjem tri držača i usmjeravanjem kvačice prema naprijed.



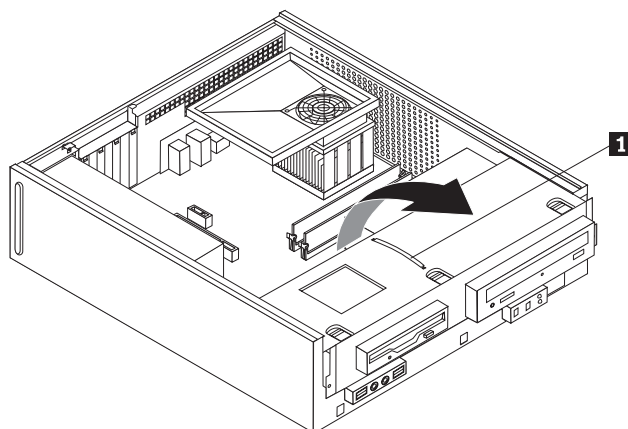
Slika 8. Uklanjanje kvačice

3. Na nekim modelima ćete možda trebati ukloniti PCI adaptor da bi imali pristup do baterije.



Slika 9. Uklanjanje PCI adaptora

4. Gurnite sklop ležišta pogona prema naprijed dok se ne poravna s dva proreza na stranama kućišta i uklonite kablove pogona sa sistemske ploče. Zatim povucite prema gore na ručici **1** da bi uklonili sklop ležišta pogona potpuno iz računala.



Slika 10. Uklanjanje sklopa ležišta pogona

Instaliranje internih opcija

Važno

Pročitajte “Rukovanje statički-osjetljivim uređajima” na stranici 3 prije otvaranje poklopca računala.

Instaliranje memorije

Vaše računalo ima dva ili četiri konektora za instaliranje double data rate 2 dual inline memorijskih modula (DDR2 DIMM-ovi). Sistemske ploče s dva konektora mogu smjestiti najviše 2.0 GB sistemske memorije. Sistemske ploče sa četiri konektora mogu smjestiti najviše 4.0 GB sistemske memorije.

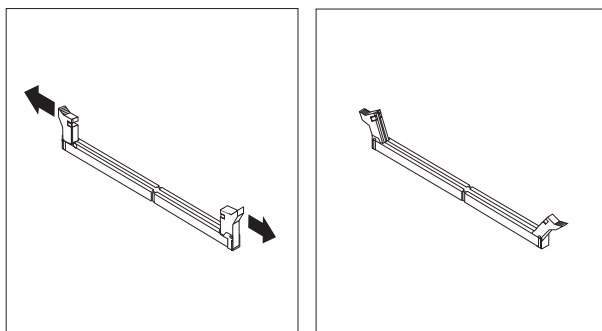
Kod instaliranja memorijskih modula vrijede sljedeća pravila:

- Ako dodajete ili zamjenjujete memorijski modul na sistemskoj ploči sa četiri memorijska konektora, u prvi memorijski kanal se mora instalirati najmanje jedan memorijski modul (u memorijski konektor 1 ili memorijski konektor 2). Pogledajte “Identificiranje dijelova na sistemskoj ploči” na stranici 8 za više informacija.
- Koristite 1.8 V, 240-pinski, double data rate 2 synchronous dynamic random access memoriju (DDR2 SDRAM).
- Koristite 256 MB, 512 MB ili 1 GB memorijske module u bilo kojoj kombinaciji.

Bilješka: Mogu se koristiti samo DDR2 SDRAM DIMM-ovi.

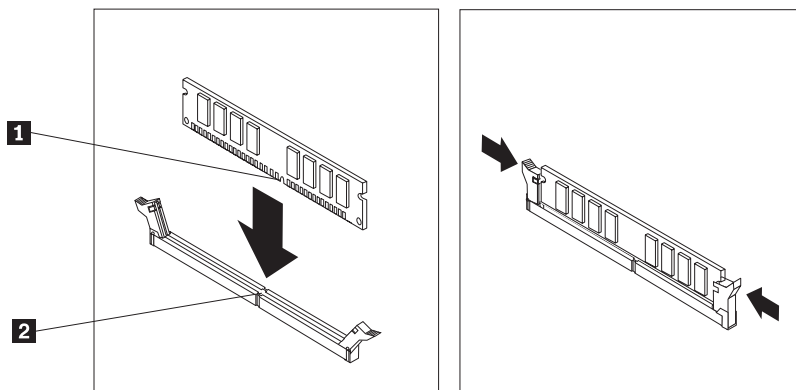
Za instaliranje memorijskog modula:

1. Uklonite poklopac računala. Pogledajte “Uklanjanje poklopca” na stranici 11.
2. Možda ćete trebati ukloniti sklop ležišta pogona da bi pristupili memorijskim konektorima. Pogledajte “Pristup komponentama sistemske ploče i pogonima” na stranici 12.
3. Uklonite bilo koje dijelove koji ometaju pristup do memorijskih konektora.
4. Locirajte konektore memorije. Pogledajte “Identificiranje dijelova na sistemskoj ploči” na stranici 8.
5. Otvorite kvačice držača.



Slika 11. Kvačice za zadržavanje

6. Postavite memorijski modul preko memorijskog konektora. Osigurajte da je urez **1** na memorijskom modulu dobro poravnat s konektorom **2** na sistemskoj ploči. Gurnite memorijski modul ravno dolje u konektor dok se kvačice za pridržavanje ne zatvore.



Slika 12. Postavljanje memorijskog modula

Što napraviti nakon ovog:

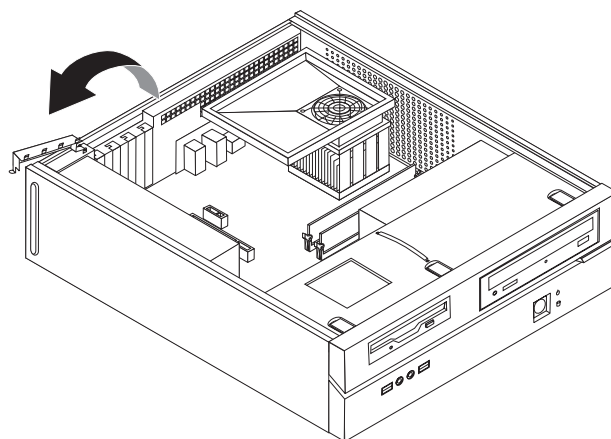
- Za rad s drugom opcijom otidite na odgovarajuće poglavlje.
- Za završetak instalacije otidite na Poglavlje 4, “Dovršetak zamjene dijelova”, na stranici 35.

Instaliranje PCI adaptora

Ovo poglavlje sadrži informacije i upute za instaliranje PCI adaptora. Vaše računalo ima četiri konektora za proširenje. Na nekim sistemskim pločama postoje dva konektora za PCI adaptore, jedan konektor za PCI Express x1 adaptor i jedan konektor za PCI Express x16 grafički adaptor. Na nekim sistemskim pločama postoje dva konektora za PCI Express x1 adaptor, jedan konektor za PCI adaptor i jedan konektor za PCI Express x16 grafički adaptor.

Za instaliranje PCI adaptora:

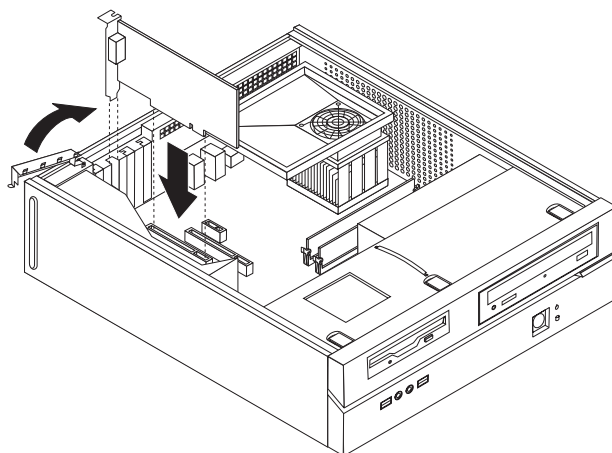
1. Uklonite poklopac računala. Pogledajte “Uklanjanje poklopca” na stranici 11.
2. Otvorite zasun adaptora i uklonite poklopac konektora za odgovarajući konektor za proširenje.



Slika 13. Otvaranje zasuna adaptora

3. Izvadite novi adaptor iz njegovog zaštitnog pakiranja.
4. Stavite novi adaptor u odgovarajući konektor na sistemskoj ploči.

5. Zatvorite zasun adaptora da ga učvrstite.



Slika 14. Učvršćivanje adaptora

Što napraviti nakon ovog:

- Za rad s drugom opcijom otidite na odgovarajuće poglavlje.
- Za završetak instalacije otidite na Poglavlje 4, “Dovršetak zamjene dijelova”, na stranici 35.

Instaliranje internih pogona

Ovo poglavlje sadrži informacije i upute za instaliranje i uklanjanje internih pogona.

Interni pogoni su uređaji koje vaše računalo koristi za čitanje i spremanje podataka. Možete dodavati pogone u vaše računalo da bi povećali kapacitet memorije i da bi omogućili da vaše računalo čita i druge tipove medija. Neki od drugih pogona koji su dostupni za vaše računalo su:

- Serijski Advanced Technology Attachment (SATA) pogoni tvrdog diska
- Paralelni ATA (PATA) pogoni tvrdog diska
- SATA optički pogoni, kao što su CD pogoni ili DVD pogoni
- PATA optički pogoni
- Pogoni odstranjivih medija

Bilješka: Ti drukčiji pogoni se također nazivaju i pogoni integriranih elektroničkih pogona (IDE).

Interni pogoni se instaliraju u *ležišta*. U ovoj knjizi se ležišta nazivaju ležište 1, ležište 2 i tako dalje.

Kad instalirate interni pogon, morate zapisati koji tip i veličinu pogona možete instalirati u svako ležište. Isto tako je važno da ispravno spojite kablove internih pogona za instalirani pogon.

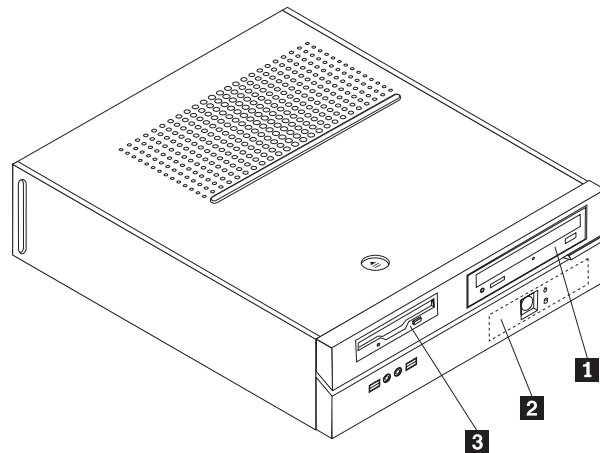
Specifikacije pogona

Vaše računalo dolazi sa sljedećim, već instaliranim pogonima:

- Optički pogon u ležištu 1 (neki modeli)
- 3.5-inčni pogon tvrdog diska u ležištu 2
- 3.5-inčni disketni pogon u ležištu 3 (neki modeli)

Ono ležište u kojem nema instaliranog pogona ima poklopac i panel za zaštitu.

Sljedeća slika pokazuje lokacije ležišta pogona.



Slika 15. Lociranje ležišta pogona

Sljedeća lista opisuje tipove i veličine pogona koje možete instalirati u svako ležište:

- | | |
|-----------------------------------------------------------|------------------------------------------------------------------------------------------------------------------------------------------------------------------------------------|
| 1 Ležište 1 - Maksimalna visina: 43.0 mm (1.7 in.) | Optički pogoni, kao što je CD pogon ili DVD pogon (predinstalirano u nekim modelima)
3.5-inčni pogon tvrdog diska (zahtijeva univerzalni držač adaptora, 5.25 na 3.5-inča)
* |
| 2 Ležište 2 - Maksimalna visina: 26.1 mm (1.0 in.) | 5.25-inčni pogon tvrdog diska
3.5-inčni pogon tvrdog diska (predinstalirano) |
| 3 Ležište 3 - Maksimalna visina: 12.7 mm (0.5 in.) | 3.5-inčni disketni pogon (predinstaliran u nekim modelima) |

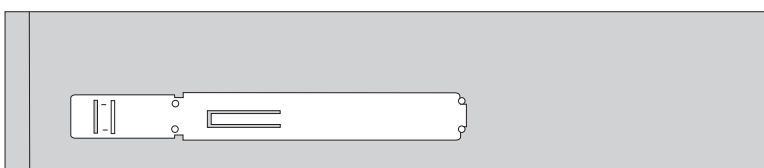
* Možete nabaviti univerzalni držač adaptora, 5.25 na 3.5-inča, od lokalnog prodavača ili kontaktiranjem Centra za korisničku podršku.

Instaliranje pogona u ležište 1

Da bi instalirali optički pogon ili dodatni pogon tvrdog diska u ležište 1, napravite sljedeće:

1. Uklonite poklopac računala. Pogledajte “Uklanjanje poklopca” na stranici 11.
2. Za pristup komponentama sistemske ploče pogledajte “Pristup komponentama sistemske ploče i pogonima” na stranici 12.
3. Ako instalirate pogon s dohvatljivim medijem, kao što je optički pogon, uklonite plastični panel iz ureza, stiskanjem plastičnih kvačica koje učvršćuju panel.
4. Uklonite metalni oklop s ležišta pogona.
5. Za 5.25-inčni pogon, instalirajte zadržavajuću kvačicu na bočnu stranu pogona.

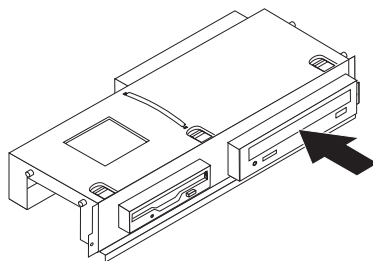
Bilješka: Ako instalirate 3.5-inčni pogon tvrdog diska morate koristiti univerzalni držač adaptora, 5.25 na 3.5-inča. Takav držač možete nabaviti kod lokalnog prodavača ili kontaktiranjem Centra za korisničku podršku.



Slika 16. Kvačica za zadržavanje

6. Instalirajte pogon u ležište tako da klikne na svom položaju.

Bilješka: Kod instaliranja univerzalnog držača adaptora, ako kvačica za zadržavanje nije dostupna, postavite vijke da bi učvrstili držač adaptora za ležište pogona.



Slika 17. Instalacija pogona

7. Poravnajte sklop ležišta pogona s dva proreza i s tračnicama na bočnim stranama kućišta i spojite kabel novog pogona sa sistemskom pločom. Pogledajte “Povezivanje pogona”.

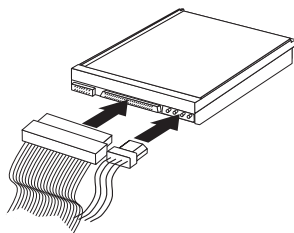
Povezivanje pogona

Koraci za povezivanje pogona se razlikuju, zavisno o tipu pogona koji spajate. Koristite jedan od sljedećih postupaka za spajanje vašeg pogona.

Spajanje paralelnog ATA pogona:

1. Locirajte dvokonektorski signalni kabel koji dolazi s vašim računalom ili s novim pogonom.
2. Locirajte IDE konektor na sistemskoj ploči. Pogledajte “Identificiranje dijelova na sistemskoj ploči” na stranici 8.
3. Spojite jedan kraj signalnog kabla na pogon, a drugi kraj na IDE konektor na sistemskoj ploči.

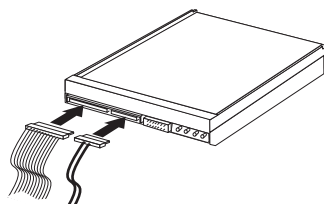
4. Locirajte poseban, četverožilni naponski konektor označen s P4 i spojite ga na pogon.



Slika 18. Spajanje paralelnog ATA pogona

Spajanje serijskog ATA pogona: Serijski optički ili dodatni pogon tvrdog diska se mogu spojiti na bilo koji dostupni SATA IDE konektor.

1. Locirajte signalni kabel koji je došao s novim pogonom.
2. Locirajte dostupni SATA IDE konektor na sistemskoj ploči. Pogledajte “Identificiranje dijelova na sistemskoj ploči” na stranici 8.
3. Spojite jedan kraj signalnog kabla na pogon i drugi na dostupni SATA IDE konektor na sistemskoj ploči.
4. Locirajte jedan od dodatnih petožilnih naponskih konektora i spojite ga na pogon.



Slika 19. Spajanje serijskog ATA pogona

Što napraviti nakon ovog:

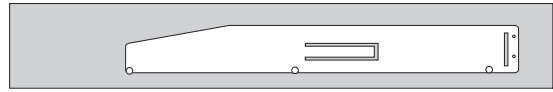
- Za rad s drugom opcijom otidite na odgovarajuće poglavlje.
- Za završetak instalacije otidite na Poglavlje 4, “Dovršetak zamjene dijelova”, na stranici 35.

Instaliranje disketnog pogona u ležište 3

Za instaliranje disketnog pogona u ležište 3 napravite sljedeće:

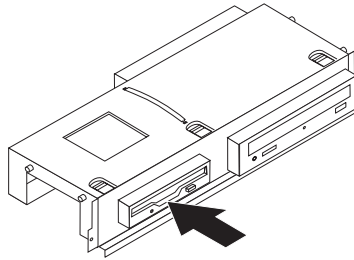
1. Uklonite poklopac računala. Pogledajte “Uklanjanje poklopca” na stranici 11.
2. Za pristup komponentama sistemske ploče pogledajte “Pristup komponentama sistemske ploče i pogonima” na stranici 12.
3. Uklonite metalni oklop s ležišta disketnog pogona pomoću plosnatog odvijača.
4. Uklonite plastični panel na urezu, stiskanjem plastičnih kvačica koje pričvršćuju panel na unutarnjoj strani ureza.

5. Postavite kvačicu za zadržavanje na bočnu stranu disketnog pogona.



Slika 20. Kvačica za zadržavanje

6. Instalirajte disketni pogon u ležište tako da klikne na svom položaju.



Slika 21. Instaliranje disketnog pogona

7. Poravnajte sklop ležišta pogona s dva proreza i s tračnicama na bočnim stranama kućišta i spojite plosnati kabel na novi pogon.

Što napraviti nakon ovog:

- Za rad s drugom opcijom otidite na odgovarajuće poglavlje.
- Za završetak instalacije otidite na Poglavlje 4, "Dovršetak zamjene dijelova", na stranici 35.

Zamjena baterije

Vaše računalo ima poseban tip memorije koji održava datum, vrijeme i postavke za ugrađene funkcije, kao što su dodjele paralelnog porta (konfiguracija). Baterija održava te informacije aktivnim kad je računalo isključeno.

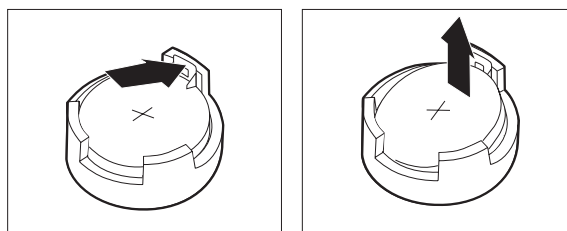
Baterija normalno ne zahtijeva punjenje ili održavanje u toku svog trajanja, ali nijedna baterija ne traje vječno. Ako se baterija isprazni, datum, vrijeme i konfiguracijske informacije (uključujući lozinke) će se izgubiti. Prikazat će se poruka greške kad uključite računalo.

Pogledajte "Napomena za litij bateriju" u *Vodiču za sigurnost i jamstvo* radi informacija o zamjeni i zbrinjavanju baterije.

Da bi promijenili bateriju:

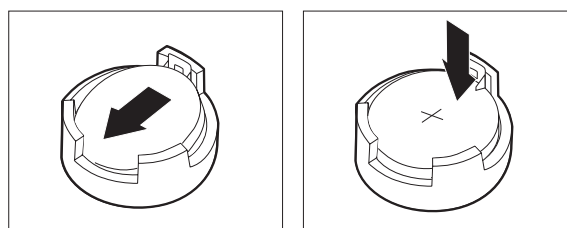
1. Isključite računalo i odspojite naponski kabel iz električne utičnice i iz računala.
2. Uklonite poklopac računala. Pogledajte "Uklanjanje poklopca" na stranici 11.
3. Možda ćete trebati pristupiti komponentama sistemske ploče. Pogledajte "Pristup komponentama sistemske ploče i pogonima" na stranici 12.
4. Locirajte bateriju. Pogledajte Slika 3 na stranici 7.

- Uklonite staru bateriju.



Slika 22. Uklanjanje baterije

- Postavite novu bateriju.



Slika 23. Instalacija baterije

- Namjestite poklopac računala i spojite kablove. Pogledajte Poglavlje 4, "Dovršetak zamjene dijelova", na stranici 35.

Bilješka: Kad se računalo prvi puta uključi nakon zamjene baterije može se prikazati poruka greške. To je normalno nakon zamjene baterije.

- Uključite računalo i sve pripojene uređaje.
- Upotrijebite Setup Utility program da postavite datum i vrijeme i lozinke. Pogledajte "Upotreba Setup Utility-a" u vašem *Vodiču za korisnike*.

Uklanjanje pogona čvrstog diska

Pažnja

Ne otvarajte vaše računalo i ne pokušavajte ništa popravljati prije nego pročitate "Važne informacije o sigurnosti" u *Vodiču za sigurnost i jamstvo* koji ste dobili s vašim računalom. Da bi dobili kopije *Vodiča za sigurnost i jamstvo*, otidite na <http://www.lenovo.com/support>.

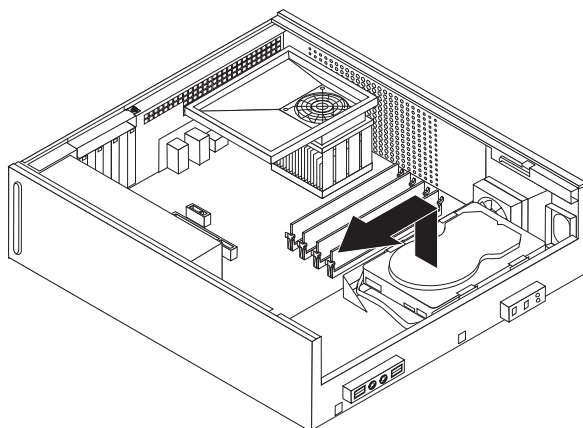
Ovaj odlomak sadrži upute za zamjenu pogona čvrstog diska.

Važno

Kad dobijete novi pogon tvrdog diska, dobit ćete također i *CD-ove za obnavljanje proizvoda*. *CD-ovi za obnavljanje proizvoda* će vam omogućiti da vratite sadržaj pogona tvrdog diska na isto stanje u kojem je bio kad ste računalo dobili iz tvornice. Za više informacija o obnovi tvornički-instaliranog softvera, pogledajte "Softver obnove" u vašem *Vodiču za korisnike*.

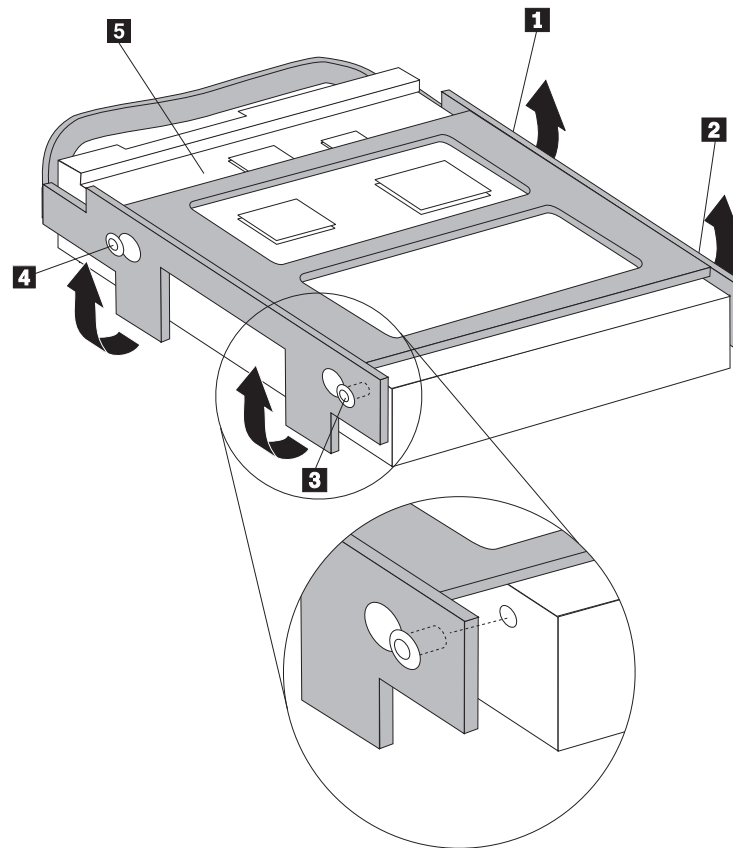
Za zamjenu pogona čvrstog diska, napravite sljedeće:

1. Uklonite poklopac računala. Pogledajte “Uklanjanje poklopca” na stranici 11.
2. Za pristup komponentama sistemske ploče pogledajte “Pristup komponentama sistemske ploče i pogonima” na stranici 12.
3. Odspojite signalne i naponske kablove sa stražnje strane pokvarenog pogona.
4. Upotrijebite plavi držač da usmjerite pogon tvrdog diska i držače prema gore, gurnite pogon diska na lijevo dok se ne oslobodi od držača na dnu kućišta i zatim ga potpuno uklonite iz kućišta.



Slika 24. Uklanjanje pogona tvrdog diska

5. Instalirajte novi pogon u plavi držač, savinite držač i poravnajte pinove **1** do **4** na držaču s rupama na pogonu tvrdog diska. Ne dodirujte ploču s krugom **5** na dnu pogona tvrdog diska.



Slika 25. Instaliranje pogona tvrdog diska u držače

6. Postavite pogon tvrdog diska i držač tako da se uhvate kvačice na dnu kućišta kad gurnete držač na desno.
7. Gurnite pogon tvrdog diska i držač na desno dok ne sjedne na mjesto.
8. Spojite signalne i strujne kablove na stražnjoj strani pogona tvrdog diska.
9. Otiđite na Poglavlje 4, “Dovršetak zamjene dijelova”, na stranici 35.

Zamjena disketne jedinice

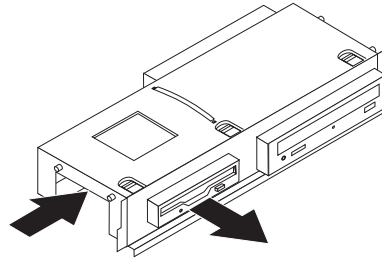
Pažnja

Ne otvarajte vaše računalo i ne pokušavajte ništa popravljati prije nego pročitate “Važne informacije o sigurnosti” u *Vodiču za sigurnost i jamstvo* koji ste dobili s vašim računalom. Da bi dobili kopije *Vodiča za sigurnost i jamstvo*, otidite na <http://www.lenovo.com/support>.

Ovaj odlomak sadrži upute za zamjenu disketnog pogona.

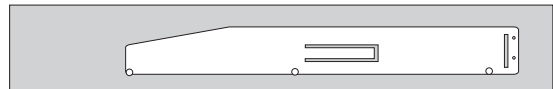
1. Uklonite poklopac računala. Pogledajte “Uklanjanje poklopca” na stranici 11.
2. Za pristup komponentama sistemske ploče pogledajte “Pristup komponentama sistemske ploče i pogonima” na stranici 12.

3. Otpustite disketnu jedinicu pritiskanjem prema unutra na plavom držaču sa strane jedinice.
4. Uklonite neispravan disketni pogon tako da ga gurnete van prema prednjoj strani ležišta pogona.



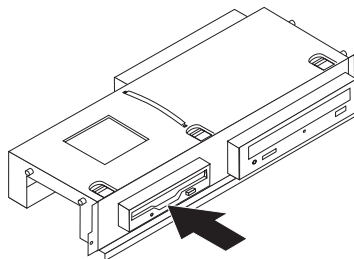
Slika 26. Uklanjanje disketnog pogona

5. Uklonite kvačicu za zadržavanje s pokvarenog pogona i instalirajte ju na novi pogon.



Slika 27. Kvačica za zadržavanje za disketni pogon

6. Instalirajte novi disketni pogon u ležište tako da klikne na svom položaju.



Slika 28. Instaliranje novog disketnog pogona

7. Otiđite na Poglavlje 4, “Dovršetak zamjene dijelova”, na stranici 35.

Zamjena optičke jedinice

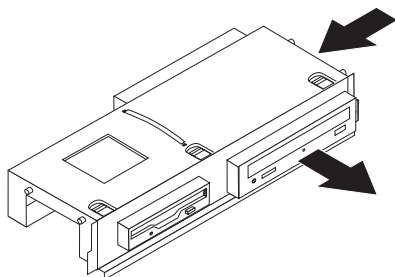
Pažnja

Ne otvarajte vaše računalo i ne pokušavajte ništa popravljati prije nego pročitate “Važne informacije o sigurnosti” u *Vodiču za sigurnost i jamstvo* koji ste dobili s vašim računalom. Da bi dobili kopije *Vodiča za sigurnost i jamstvo*, otidite na <http://www.lenovo.com/support>.

Ovaj odlomak sadrži upute za zamjenu optičke jedinice.

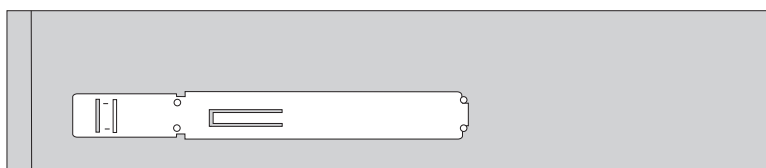
1. Uklonite poklopac računala. Pogledajte “Uklanjanje poklopca” na stranici 11.
2. Za pristup komponentama sistemske ploče pogledajte “Pristup komponentama sistemske ploče i pogonima” na stranici 12.
3. Otpustite disketnu jedinicu pritiskanjem prema unutra na plavom držaču sa strane jedinice.

4. Gurnite optički pogon koji mijenjate prema van na prednjoj strani ležišta pogona.



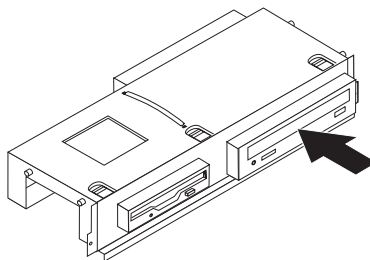
Slika 29. Uklanjanje optičkog pogona

5. Uklonite kvačicu za zadržavanje s pokvarenog pogona i instalirajte ju na novi pogon.



Slika 30. Kvačica za zadržavanje za optički pogon

6. Gurnite novi optički pogon u ležište tako da klikne na svom položaju.



Slika 31. Instaliranje novog optičkog pogona

7. Otiđite na Poglavlje 4, “Dovršetak zamjene dijelova”, na stranici 35.

Zamjena sklopa hladnjaka i ventilatora

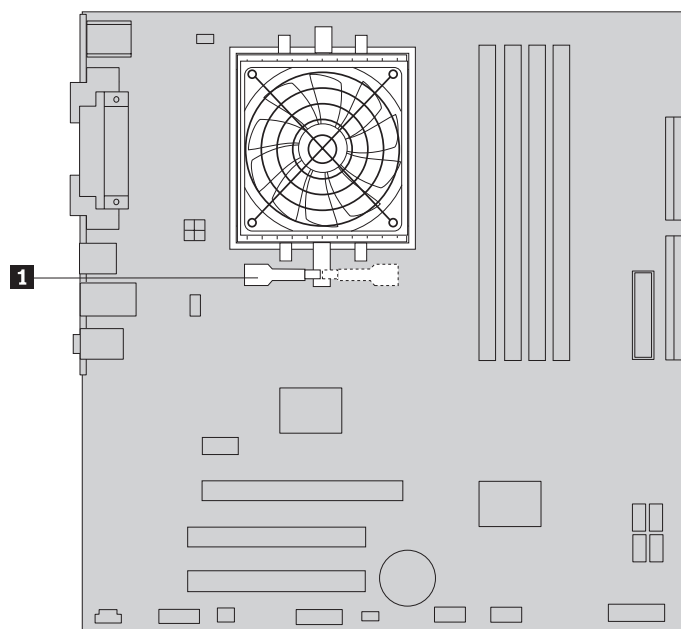
Pažnja

Ne otvarajte vaše računalo i ne pokušavajte ništa popravljati prije nego pročitate “Važne informacije o sigurnosti” u *Vodiču za sigurnost i jamstvo* koji ste dobili s vašim računalom. Da bi dobili kopije *Vodiča za sigurnost i jamstvo*, otidite na <http://www.lenovo.com/support>.

Ovaj odlomak sadrži upute za zamjenu sklopa hladnjaka i ventilatora.

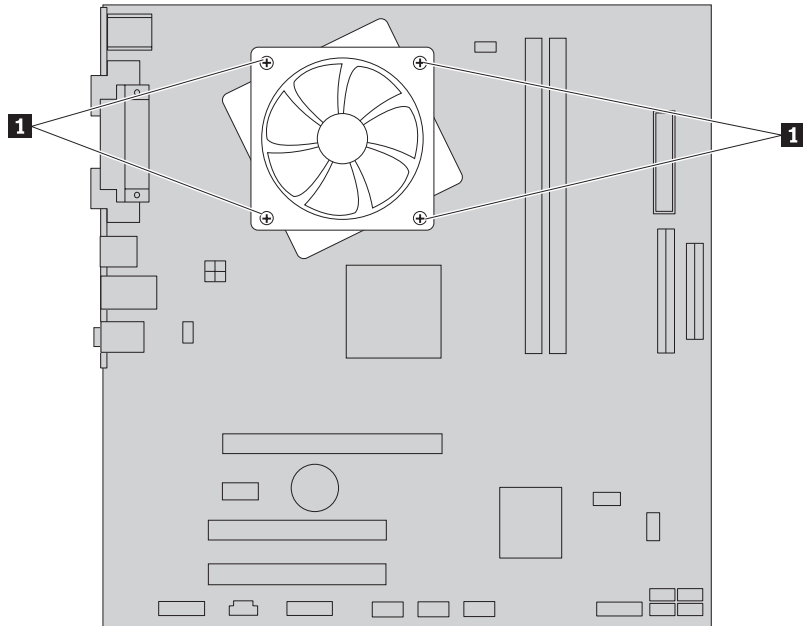
1. Uklonite poklopac računala. Pogledajte “Uklanjanje poklopca” na stranici 11.
2. Odspojite kabel ventilatora mikroprocesora sa sistemske ploče. Pogledajte “Identificiranje dijelova na sistemskoj ploči” na stranici 8.
3. Uklonite sklop lopatica ventilatora od hladnjaka i sklopa ventilatora. Pogledajte “Lociranje komponenti” na stranici 7.

4. Zavisno o hladnjaku koji uklanjate napravite nešto od sljedećeg:
 - a. Usmjerite držač **1** tako da otpustite kvačicu hladnjaka i zatim odvojite kvačicu od plastičnog držača za zadržavanje.



Slika 32. Uklanjanje hladnjaka koji je učvršćen kvačicom

- b. Uklonite četiri vijka **1** koji pričvršćuju hladnjak i sklop ventilatora za sistemsku ploču.

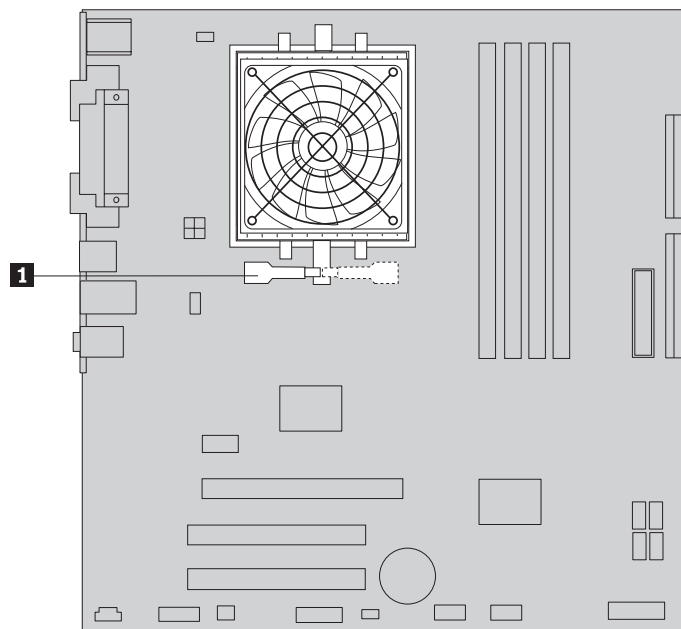


Slika 33. Uklanjanje hladnjaka koji je učvršćen vijcima

Bilješka: Možda ćete trebati nježno saviti hladnjak da bi ga oslobodili od mikroprocesora.

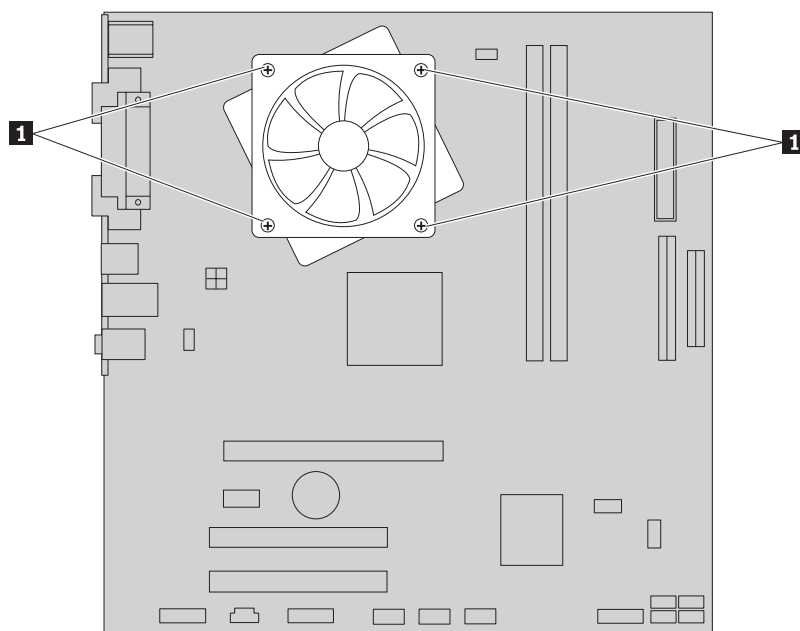
5. Podignite hladnjak i sklop ventilatora od sistemske ploče.

6. Zavisno o hladnjaku koji instalirate napravite nešto od sljedećeg:
 - a. Postavite novi hladnjak na utičnicu mikroprocesora i zatim postavite kvačicu na plastični držač. Usmjerite držač **1** tako da zakvačite hladnjak za plastični držač za zadržavanje.



Slika 34. Učvršćivanje hladnjaka za plastični držač za zadržavanje

- b. Postavite novi hladnjak na plastični držač tako da se četiri vijka poravnaju s rupama na sistemskoj ploči. Zategnite četiri vijka **1** i pričvrstite hladnjak i sklop ventilatora za matičnu ploču.



Slika 35. Postavljanje vijaka na hladnjaku na sklopu ventilatora

7. Spojite kabel ventilatora mikroprocesora na konektor ventilatora mikroprocesora na sistemskoj ploči.
8. Otiđite na Poglavlje 4, “Dovršetak zamjene dijelova”, na stranici 35.

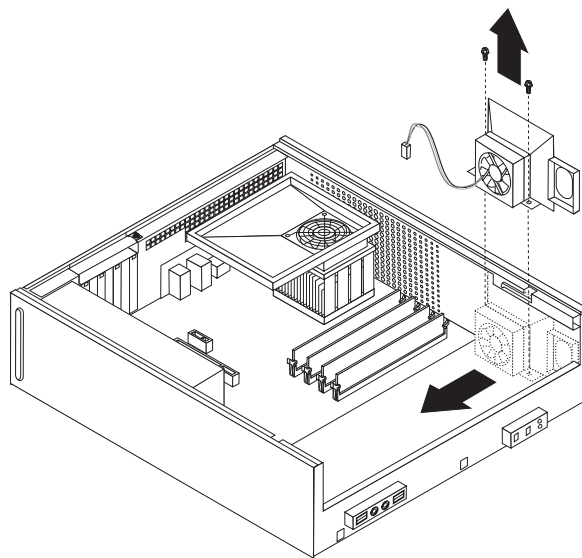
Zamjena sklopa sistemskog ventilatora

Pažnja

Ne otvarajte vaše računalo i ne pokušavajte ništa popravljati prije nego pročitate “Važne informacije o sigurnosti” u *Vodiču za sigurnost i jamstvo* koji ste dobili s vašim računalom. Da bi dobili kopije *Vodiča za sigurnost i jamstvo*, otiđite na <http://www.lenovo.com/support>.

Ovaj odlomak sadrži upute za zamjenu sklopa sistemskog ventilatora.

1. Uklonite poklopac računala. Pogledajte “Uklanjanje poklopca” na stranici 11.
2. Za pristup komponentama sistemске ploče pogledajte “Pristup komponentama sistemске ploče i pogonima” na stranici 12.
3. Odspojite kabel sistemskog ventilatora sa sistemске ploče. Pogledajte “Identificiranje dijelova na sistemskoj ploči” na stranici 8.
4. Uklonite pogon tvrdog diska. Pogledajte “Uklanjanje pogona čvrstog diska” na stranici 21.
5. Uklonite dva vijka koji učvršćuju sklop sistemskog ventilatora.
6. Uklonite sklop sistemskog ventilatora tako da povučete držač van i podignete ga od matične ploče i potpuno uklonite.



Slika 36. Uklanjanje sklopa sistemskog ventilatora

7. Instalirajte novi sklop sistemskog ventilatora i zavrните dva vijka koji osiguravaju sklop ventilatora.
8. Spojite kabel ventilatora sistema na konektor ventilatora sistema na sistemskoj ploči.
9. Zamijenite pogon tvrdog diska.

10. Otiđite na Poglavlje 4, “Dovršetak zamjene dijelova”, na stranici 35.

Zamjena memorijskog modula

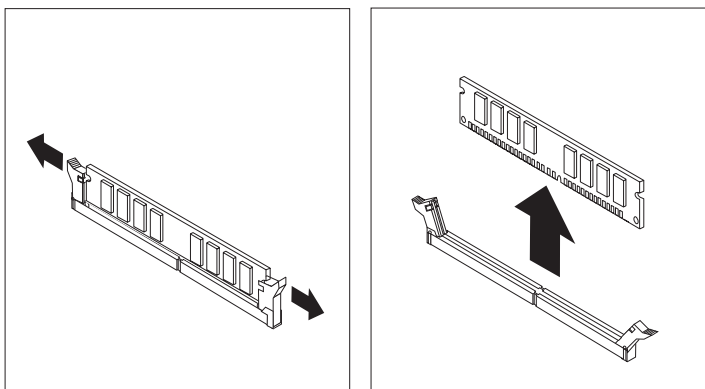
Pažnja

Ne otvarajte vaše računalo i ne pokušavajte ništa popravljati prije nego pročitate “Važne informacije o sigurnosti” u *Vodiču za sigurnost i jamstvo* koji ste dobili s vašim računalom. Da bi dobili kopije *Vodiča za sigurnost i jamstvo*, otidite na <http://www.lenovo.com/support>.

Ovaj odlomak sadrži upute za zamjenu memorijskog modula.

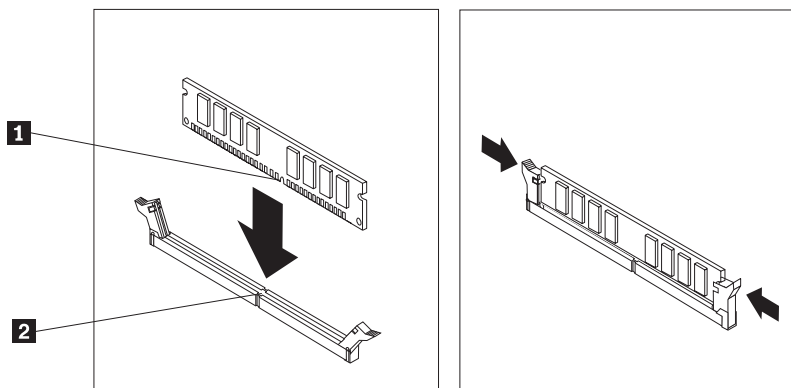
Bilješka: Vaše računalo ima podršku za dva ili četiri memorijska modula.

1. Uklonite poklopac računala. Pogledajte “Uklanjanje poklopca” na stranici 11.
2. Možda ćete trebati ukloniti sklop ležišta pogona da bi pristupili memorijskim konektorima. Pogledajte “Pristup komponentama sistemske ploče i pogonima” na stranici 12.
3. Uklonite bilo koje dijelove koji ometaju pristup do memorijskih konektora.
4. Uklonite memorijski modul koji zamjenjujete otvaranjem kvačica držača kako je pokazano.



Slika 37. Uklanjanje memorijskog modula

5. Postavite zamjenski memorijski modul preko memorijskog konektora. Osigurajte da je urez **1** na memorijskom modulu dobro poravnat s konektorom **2** na sistemskoj ploči. Gurnite memorijski modul ravno dolje u konektor dok se kvačice za pridržavanje ne zatvore.



Slika 38. Postavljanje memorijskog modula

6. Otiđite na Poglavlje 4, “Dovršetak zamjene dijelova”, na stranici 35.

Zamjena PCI adaptora

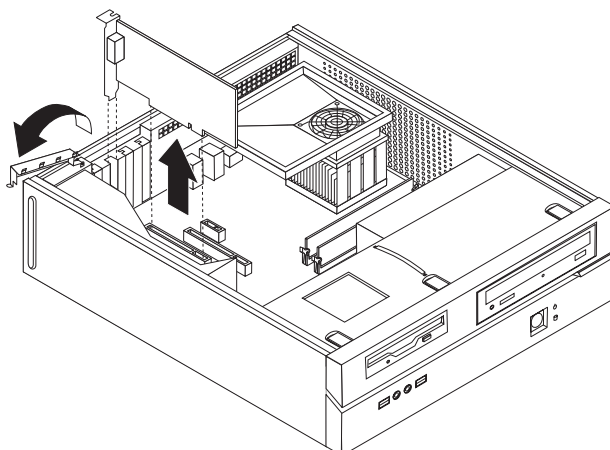
Pažnja

Ne otvarajte vaše računalo i ne pokušavajte ništa popravljati prije nego pročitate “Važne informacije o sigurnosti” u *Vodiču za sigurnost i jamstvo* koji ste dobili s vašim računalom. Da bi dobili kopije *Vodiča za sigurnost i jamstvo*, otiđite na <http://www.lenovo.com/support>.

Ovaj odlomak sadrži upute za zamjenu PCI adaptora.

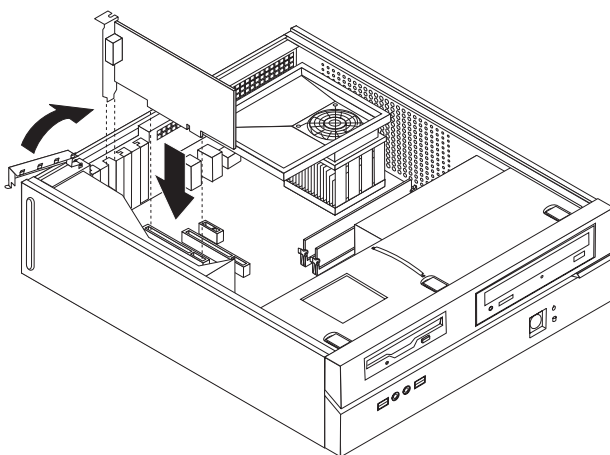
1. Uklonite poklopac računala. Pogledajte “Uklanjanje poklopca” na stranici 11.

2. Otvorite zasun adaptora i uklonite pokvareni adaptor.



Slika 39. Uklanjanje adaptora

3. Uklonite novi adaptor iz njegovog zaštitnog pakiranja.
4. Instalirajte novi adaptor na odgovarajući konektor na sistemu i zatvorite zasun adaptora.



Slika 40. Instaliranje novog adaptora

5. Otiđite na Poglavlje 4, “Dovršetak zamjene dijelova”, na stranici 35.

Zamjena tipkovnice

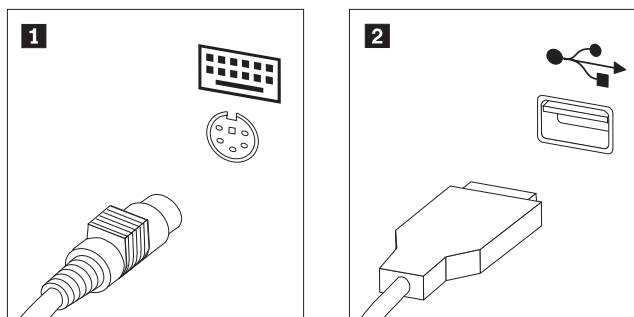
Pažnja

Ne otvarajte vaše računalo i ne pokušavajte ništa popravljati prije nego pročitate “Važne informacije o sigurnosti” u *Vodiču za sigurnost i jamstvo* koji ste dobili s vašim računalom. Da bi dobili kopije *Vodiča za sigurnost i jamstvo*, otidite na <http://www.lenovo.com/support>.

Ovaj odlomak sadrži upute za zamjenu tipkovnice.

1. Uklonite bilo koje medije (diskete, CD-ove ili trake) iz pogona, ugasite operativni sistem i isključite sve pripojene uređaje.
2. Izvadite sve naponske kablove iz električnih utičnica.
3. Locirajte konektor tipkovnice.

Bilješka: Vaša tipkovnica može biti spojena na standardni konektor za tipkovnicu **1** ili na USB konektor **2** na prednjoj ili stražnjoj strani računala. Pogledajte “Lociranje konektora na stražnjoj strani računala” na stranici 5 ili “Lociranje kontrola i konektora na prednjoj strani računala” na stranici 4.



Slika 41. Konektori tipkovnice

4. Odspojite kabel pokvarene tipkovnice s računala.
5. Spojite kabel nove tipkovnice na odgovarajući konektor na računalo.
6. Otidite na Poglavlje 4, “Dovršetak zamjene dijelova”, na stranici 35.

Zamjena miša

Pažnja

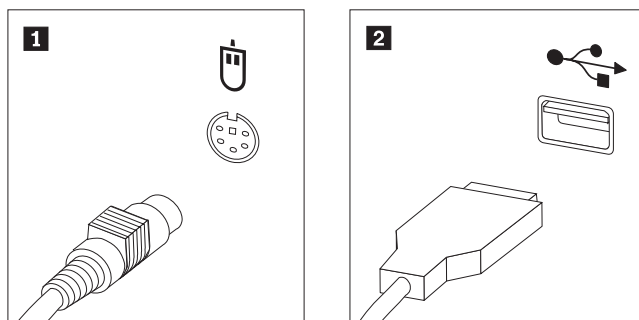
Ne otvarajte vaše računalo i ne pokušavajte ništa popravljati prije nego pročitate “Važne informacije o sigurnosti” u *Vodiču za sigurnost i jamstvo* koji ste dobili s vašim računalom. Da bi dobili kopije *Vodiča za sigurnost i jamstvo*, otidite na <http://www.lenovo.com/support>.

Ovaj odlomak sadrži upute za zamjenu miša.

1. Uklonite bilo koje medije (diskete, CD-ove ili trake) iz pogona, ugasite operativni sistem i isključite sve pripojene uređaje.
2. Izvadite sve naponske kablove iz električnih utičnica.

3. Locirajte konektor miša.

Bilješka: Vaš miš može biti spojen na standardni konektor miša **1** ili na USB konektor **2** na prednjoj ili stražnjoj strani računala. Pogledajte “Lociranje konektora na stražnjoj strani računala” na stranici 5 ili “Lociranje kontrola i konektora na prednjoj strani računala” na stranici 4.



Slika 42. Konektori miša

4. Odspojite kabel pokvarenog miša s računala.
5. Spojite kabel novog miša na odgovarajući konektor na računalu.
6. Otiđite na Poglavlje 4, “Dovršetak zamjene dijelova”, na stranici 35.

Poglavlje 4. Dovršetak zamjene dijelova

Nakon rada s dijelovima trebate postaviti poklopac računala i ponovno spojiti sve kablove, uključujući i telefonske i naponske žice. Osim toga, zavisno o dijelu koji je zamijenjen, možda ćete trebati potvrditi novo stanje u Setup Utility programu.

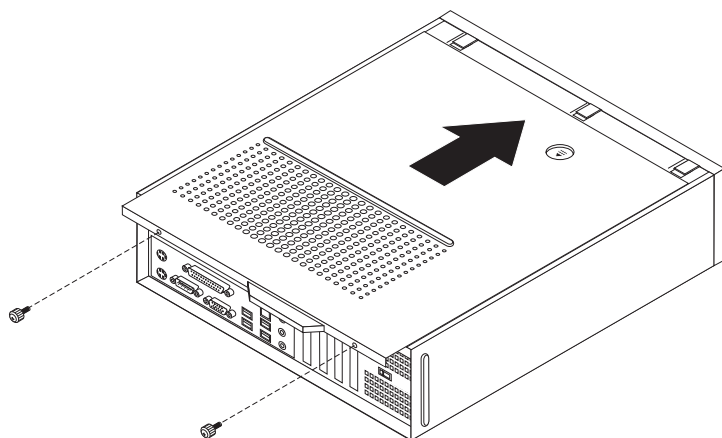
Da bi postavili poklopac računala i spojili kablove na računalo:

1. Osigurajte da su sve komponente ispravno ponovno sastavljene i da nije ostavljen nikakav alat ili vijci u unutrašnjosti računala.
2. Namjestite bilo koje kablove koji mogu smetati u ponovnom stavljanju poklopca računala.

Važno

Ispravno usmjerite sve strujne kablove da bi izbjegli interferencu sa sklopom ležišta jedinice. Čuvajte kablove od zglobova i stranica kućišta računala.

3. Ako je sklop ležišta pogona bio uklonjen: poravnajte sklop ležišta pogona s dva proreza i tračnicama na stranama kućišta, ponovno spojite kablove pogona na sistemsku ploču i zatim gurnite sklop ležišta pogona prema stražnjoj strani kućišta dok se klikne na svom mjestu.
4. Ponovno postavite urez ako je bio uklonjen.
5. Postavite poklopac računala na kućište tako da vodiči tračnica na stranama poklopca zahvate tračnice i gurnite poklopac u zatvoreni položaj dok ne škljocne na svom mjestu. Ako vaše računalo ima vijke koji učvršćuju poklopac, postavite te vijke.



Slika 43. Instaliranje poklopca računala

6. Instalirajte bilo koje uređaje za zaključavanje kao što je brava kabla, ako je potrebno.
7. Ponovno spojite eksterne kablove i naponske žice na računalo. Pogledajte “Lociranje konektora na stražnjoj strani računala” na stranici 5.
8. Za ažuriranje konfiguracije, pogledajte “Korištenje pomoćnog programa za postav” u Vodiču za korisnike koji ste dobili s vašim računalom.

Bilješka: U većini mjesta na svijetu, Lenovo zahtijeva vraćanje pokvarenog CRU-a. Informacije o tome ćete dobiti sa CRU-om ili će one doći nekoliko dana nakon što stigne CRU.

Dobivanje pogonitelja uređaja

Pogonitelje uređaja za operativne sisteme koji nisu unaprijed instalirani možete dobiti na <http://www.lenovo.com/support/> na World Wide Webu. Upute za instalaciju se nalaze u README datotekama uz datoteke pogonitelja uređaja.

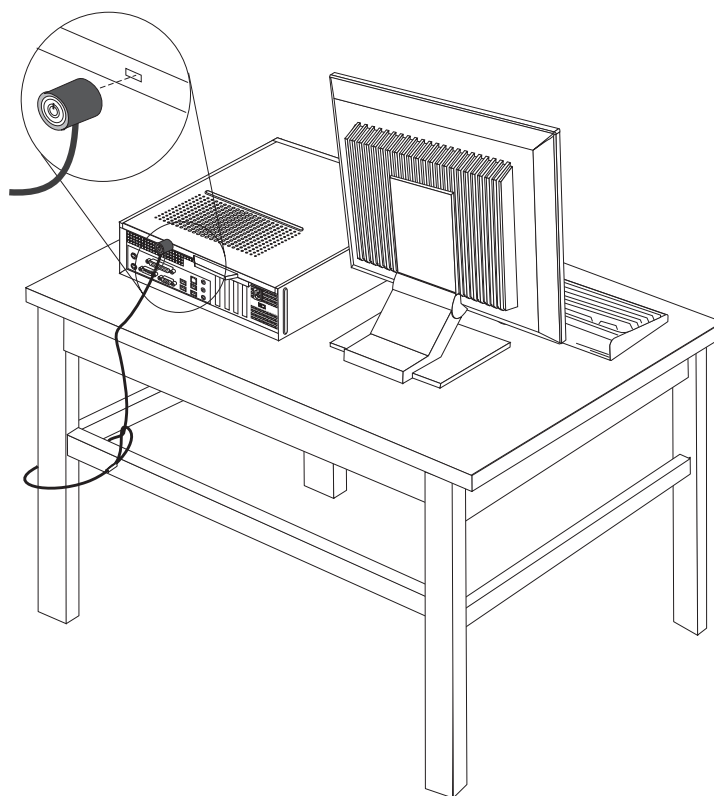
Poglavlje 5. Funkcije sigurnosti

Postoji nekoliko zaštitnih brava i opcija zaključavanja za vaše računalo, koje pomažu u sprečavanju krađe ili neovlaštenog pristupa računalu. Osim pomoću fizičke brave, neovlaštena upotreba vašeg računala se može spriječiti softverskom bravom koja zaključava tipkovnicu dok se ne unese ispravna lozinka.

Pazite da zaštitni kablovi koje ćete postaviti ne smetaju ostalim kablovima na računalu.

Integrirana kablaska brava

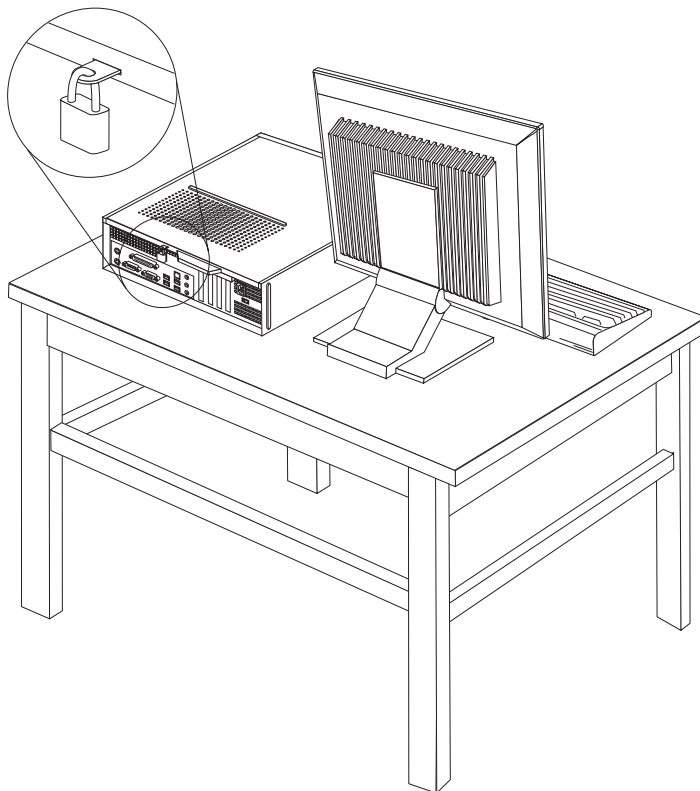
S integriranom kablaskom bravom (ponekad nazvanom i Kensington brava), možete pričvrstiti vaše računalo za stol ili drugi čvrsti objekt. Kablovska brava se stavlja u sigurnosnu priključnicu na stražnjoj strani računala i otvara se pomoću ključa. Brava na kablu također zaključava i tipke koje se koriste za otvaranje poklopca računala. To je isti tip brave kakav se koristi u mnogim laptop računalima. Možete naručiti zaštitni kabel izravno od Lenova. Otiđite na <http://www.lenovo.com/support/> i tražite Kensington.



Slika 44. Smještaj Kensington brave

Lokot

Vaše računalo je opremljeno s kvačicom za lokot tako da se poklopac ne može ukloniti kad je lokot postavljen.



Slika 45. Kvačica za lokot

Zaštita lozinkom

Da bi spriječili neovlaštenu upotrebu vašeg računala možete koristiti Setup Utility program i postaviti lozinku. Kad uključite vaše računalo dobit ćete prompt za unos lozinke i otključavanje tipkovnice za normalnu upotrebu.

Što napraviti nakon ovog:

- Za rad s drugom opcijom otidite na odgovarajuće poglavlje.
- Za završetak instalacije otidite na Poglavlje 4, “Dovršetak zamjene dijelova”, na stranici 35.

Brisanje izgubljene ili zaboravljene lozinke (čišćenje CMOS-a)

Ovo poglavlje se odnosi na izgubljene ili zaboravljene lozinke. Za više informacija o izgubljenim ili zaboravljenim lozinkama otidite u Lenovo Caresm program.

Za brisanje zaboravljene lozinke:

1. Uklonite poklopac računala. Pogledajte “Uklanjanje poklopca” na stranici 11.
2. Možda ćete trebati pristupiti komponentama sistemske ploče. Pogledajte “Pristup komponentama sistemske ploče i pogonima” na stranici 12.

3. Pronađite CMOS/Recovery spojnik na sistemskoj ploči. Pogledajte “Identificiranje dijelova na sistemskoj ploči” na stranici 8.
4. Pomaknite spojnik iz standardnog položaja (pinovi 1 i 2) u položaj za održavanje ili konfiguriranje (pinovi 2 i 3).
5. Namjestite poklopac računala i spojite naponsku žicu. Pogledajte Slika 43 na stranici 35.
6. Ponovno pokrenite računalo i pričekajte otprilike deset sekundi. Isključite računalo držeći prekidač za isključivanje otprilike pet sekundi. Računalo će se isključiti.
7. Ponovite korake od 1 do 3 sa stranice 38.
8. Postavite CMOS/Recovery spojnik natrag u standardni položaj (pinovi 1 i 2).
9. Namjestite poklopac računala i spojite naponsku žicu. Pogledajte Poglavlje 4, “Dovršetak zamjene dijelova”, na stranici 35.

Dodatak. Napomene

Lenovo možda ne nudi proizvode, usluge i funkcije opisane u ovom dokumentu u svim zemljama. Posavjetujte se s lokalnim Lenovo predstavnikom u vezi informacija o proizvodima i uslugama koje se mogu nabaviti u vašem području. Bilo koje upućivanje na Lenovo proizvod, program ili uslugu nema namjeru tvrditi da se samo taj Lenovo proizvod, program ili usluga mogu koristiti. Bilo koji funkcionalno ekvivalentan proizvod, program ili usluga koji ne narušava nijedno Lenovo pravo na intelektualno vlasništvo, se može koristiti kao zamjena. Međutim, na korisniku je odgovornost da procijeni i provjeri rad bilo kojeg drugog proizvoda, programa ili usluge.

Lenovo može imati patente ili molbe za patente koje su još u toku, a koji pokrivaju predmet o kojem se govori u ovom dokumentu. Posjedovanje ovog dokumenta ne daje vam nikakvu dozvolu za korištenje tih patenata. Upute o licenci možete poslati u pismenom obliku na:

*Lenovo (United States), Inc.
1009 Think Place - Building One
Morrisville, NC 27560
U.S.A.
Attention: Lenovo Director of Licensing*

LENOVO DOSTAVLJA OVU PUBLIKACIJU "KAKVA JE" BEZ BILO KAKVOG JAMSTVA, IZRAVNOG ILI NEIZRAVNOG, UKLJUČUJUĆI, ALI NE OGRANIČAVAJUĆI SE NA, NEIZRAVNA JAMSTVA O TRGOVANJU ILI PRIKLADNOSTI ZA ODREĐENU NAMJENU. Neka zakonodavstva ne dozvoljavaju odricanje od izravnih ili posrednih jamstava u određenim transakcijama, pa se zbog toga ova izjava možda ne odnosi na vas.

U ovim informacijama su moguće tehničke netočnosti i tiskarske pogreške. Povremeno se rade promjene na ovdje sadržanim informacijama; te promjene će biti uključene u nova izdanja publikacije. Lenovo može raditi poboljšanja i/ili promjene u proizvodu(ima) i/ili programu/ima opisanim u ovoj publikaciji, bilo kad, bez prethodne obavijesti.

Proizvodi opisani u ovom dokumentu nisu namijenjeni za primjenu u aplikacijama za održavanje života gdje bi kvar mogao uzrokovati ozljede ili smrt osoba. Informacije sadržane u ovom dokumentu ne utječu na i ne mijenjaju specifikacije ili jamstva za Lenovo proizvode. Ništa u ovom dokumentu ne predstavlja izravnu ili posrednu licencu ili osiguranje od šteta prema pravima nad intelektualnim vlasništvom od Lenova ili trećih stranaka. Sve informacije sadržane u ovom dokumentu su dobivene u specifičnim okruženjima i predstavljene su kao ilustracija. Rezultati dobiveni u drugim operativnim okruženjima se mogu razlikovati.

Lenovo može koristiti ili distribuirati bilo koje informacije koje vi dobavite, na bilo koji način koji on smatra prikladnim, bez obveze prema vama.

Bilo koje pozivanje u ovoj publikaciji na ne-Lenovo Web stranice je u svrhu boljeg informiranja korisnika i ni na koji način ne služi u svrhu promicanja tih Web stranica. Materijali na tim Web stranicama nisu dio materijala sadržanih u ovom Lenovo proizvodu, a upotreba tih Web stranica je isključivo vaša odgovornost.

Bilo koji, ovdje sadržani podaci o performansama su određeni u kontroliranom okruženju. Zbog toga se rezultati dobiveni u drugim radnim okruženjima mogu značajno razlikovati. Neka mjerenja su možda provedena na razvojnim sistemima i zato nema nikakvih jamstava da će ta mjerenja biti ista na drugim, općenito dostupnim sistemima. Dodatno, neka mjerenja su

možda procijenjena ekstrapolacijom. Stvarni rezultati se mogu razlikovati. Korisnici ovog dokumenta trebaju provjeriti primjenjive podatke za njihovo specifično okruženje.

Napomena za televizijski izlaz

Sljedeća napomena se odnosi na modele koji imaju tvornički-instaliran dodatak za televizijski izlaz.

Ovaj proizvod sadrži tehnologiju za zaštitu autorskih prava koja je zaštićena primjenom načina patentiranja za određene U.S. patente i druga prava intelektualnog vlasništva koja posjeduje Macrovision Corporation i drugi vlasnici prava. Upotreba ove tehnologije za zaštitu autorskih prava mora biti autorizirana od Macrovision Corporation i namijenjena je samo za gledanje kod kuće i u drugim ograničenim slučajevima osim ako nije drukčije autorizirano od Macrovision Corporation. Rastavljanje je zabranjeno.

Zaštitni znaci

Sljedeći pojmovi su Lenovo zaštitni znaci u Sjedinjenim Državama, drugim zemljama ili oboje:

- Lenovo
- Lenovo Care
- Lenovo logo

IBM je zaštitni znak International Business Machines Corporation u Sjedinjenim Državama, drugim zemljama ili oboje.

Ostala imena poduzeća, proizvoda i usluga mogu biti zaštitni znaci ili oznake usluga drugih.

lenovo

Broj dijela: 43C3128

Tiskano u Hrvatskoj

(1P) P/N: 43C3128

