





***lenovo***

Lenovo 3000

**Poznámka**

Před použitím produktu a těchto informací si přečtěte *Bezpečnostní pokyny a informace o záruce* pro tento produkt a část “Upozornění”, na stránce 41.

**Třetí vydání (září 2007)**

**© Copyright Lenovo 2005, 2007.**

**Části © Copyright International Business Machines Corporation 2005.**

**Všechna práva vyhrazena.**

---

# Obsah

<b>Obrázky . . . . .</b>	<b>v</b>	Výměna baterie . . . . .	20
<b>Kapitola 1. Důležité bezpečnostní instrukce . . . . .</b>	<b>1</b>	Výměna jednotky pevného disku . . . . .	21
<b>Kapitola 2. Přehled . . . . .</b>	<b>3</b>	Výměna disketové jednotky . . . . .	23
Další zdroje informací . . . . .	3	Výměna optické jednotky . . . . .	24
Manipulace se zařízením citlivým na statickou elektřinu . . . . .	3	Výměna sestavy chladiče a ventilátoru . . . . .	25
Umístění hardwarových prvků . . . . .	4	Výměna sestavy ventilátoru systému . . . . .	29
Umístění ovládacích prvků a konektorů na přední straně počítače . . . . .	4	Výměna paměťového modulu . . . . .	30
Umístění konektorů na zadní straně počítače . . . . .	5	Výměna adaptéru PCI. . . . .	31
Umístění komponent . . . . .	7	Výměna klávesnice . . . . .	32
Schéma umístění dílů na základní desce. . . . .	8	Výměna myši . . . . .	33
<b>Kapitola 3. Instalace doplňků a výměna hardwaru . . . . .</b>	<b>11</b>	<b>Kapitola 4. Dokončení výměny dílů. . . . .</b>	<b>35</b>
Potřebné nástroje . . . . .	11	Získání ovladačů zařízení . . . . .	36
Instalace externích doplňků . . . . .	11	<b>Kapitola 5. Funkce zabezpečení . . . . .</b>	<b>37</b>
Sejmutí krytu . . . . .	11	Integrovaný kabelový zámek . . . . .	37
Přístup ke komponentám základní desky a k jednotkám . . . . .	12	Visací zámek . . . . .	38
Instalace interních doplňků . . . . .	13	Ochrana heslem . . . . .	38
Instalace paměti . . . . .	13	Smazání ztraceného nebo zapomenutého hesla (vymazání CMOS) . . . . .	38
Instalace adaptéru PCI . . . . .	15	<b>Dodatek. Upozornění. . . . .</b>	<b>41</b>
Instalace interních jednotek . . . . .	16	Upozornění na televizní výstup . . . . .	42
		Ochranné známky . . . . .	42



---

## Obrázky

1. Ovládací prvky a konektory . . . . .	4	24. Vyjmutí jednotky pevného disku. . . . .	22
2. Umístění konektorů v zadní části . . . . .	5	25. Instalace jednotky pevného disku do rámečku . . . . .	23
3. Umístění komponent . . . . .	7	26. Vyjmutí disketové jednotky . . . . .	24
4. Umístění dílů na základní desce . . . . .	8	27. Zarážka disketové jednotky . . . . .	24
5. Umístění dílů na základní desce . . . . .	9	28. Instalace nové disketové jednotky . . . . .	24
6. Umístění dílů na základní desce . . . . .	10	29. Vyjmutí optické jednotky . . . . .	25
7. Sejmutí krytu počítače. . . . .	12	30. Zarážka optické jednotky . . . . .	25
8. Odstranění předního krytu . . . . .	12	31. Instalace nové optické jednotky . . . . .	25
9. Odstranění adaptéru PCI . . . . .	13	32. Odstranění chladiče přidržovaného svorkou . . . . .	26
10. Odstranění sestavy pozice jednotky . . . . .	13	33. Odstranění chladiče přidržovaného šrouby . . . . .	27
11. Úchytky . . . . .	14	34. Upnutí chladiče do plastového držáku . . . . .	28
12. Umístění paměťového modulu . . . . .	14	35. Zašroubování šroubů do sestavy chladiče a ventilátoru . . . . .	28
13. Otevření západky adaptéru . . . . .	15	36. Odstranění sestavy ventilátoru systému. . . . .	29
14. Zabezpečení adaptéru . . . . .	16	37. Vyjmutí paměťového modulu. . . . .	30
15. Umístění pozic jednotek . . . . .	17	38. Instalace paměťového modulu . . . . .	31
16. Zarážka . . . . .	18	39. Odstranění adaptéru . . . . .	32
17. Instalace jednotky . . . . .	18	40. Instalace nového adaptéru. . . . .	32
18. Připojení paralelní jednotky ATA . . . . .	19	41. Konektory klávesnice . . . . .	33
19. Připojení sériové jednotky ATA . . . . .	19	42. Konektory myši. . . . .	34
20. Zarážka . . . . .	20	43. Instalace krytu počítače . . . . .	35
21. Instalace disketové jednotky . . . . .	20	44. Umístění zámku Kensington . . . . .	37
22. Vyjmutí baterie . . . . .	21	45. Oko pro visací zámek . . . . .	38
23. Instalace baterie . . . . .	21		





---

## Kapitola 1. Důležité bezpečnostní instrukce

**POZOR:**

**Před používáním této příručky je důležité si přečíst všechny související bezpečnostní instrukce pro tento produkt. Nejnovější bezpečnostní instrukce najdete v příručce *Bezpečnostní pokyny a informace o záruce* dodané s produktem. Přečtením těchto bezpečnostních instrukcí snížíte riziko úrazu nebo poškození produktu.**

Pokud již kopii příručky *Bezpečnostní pokyny a informace o záruce* nemáte, získáte ji na webu podpory společnosti Lenovo:  
<http://www.lenovo.com/support>.



---

## Kapitola 2. Přehled

Tato příručka je určena pro zákazníky, kteří instalují nebo provádějí záměnu jednotek CRU (Customer Replaceable Unit).

Tato příručka neuvádí pracovní postupy pro všechny díly. Předpokládá se, že kabely, přepínače, a některé mechanické díly může servisní technik vyměnit, aniž by k tomu potřeboval podrobný postup.

**Poznámka: Používejte pouze díly dodané Lenovo™.**

Tato příručka obsahuje instrukce pro instalaci a náhradu následujících dílů:

- baterie
- jednotka pevného disku
- disketová jednotka
- optická jednotka
- chladič a sestava větráku
- sestava větráku systému
- paměťový modul
- karta adaptéru PCI
- klávesnice
- myš

---

## Další zdroje informací

Máte-li přístup k Internetu, můžete získávat aktuální informace z webových stránek.

K dispozici jsou následující informace:

- Instrukce k vyjímání a instalaci jednotek CRU (volba CRU removal and installation instructions).
- Videozáznamy k vyjímání a instalaci jednotek CRU (volba CRU removal and installation videos).
- Publikace (volba Publications).
- Pokyny k odstraňování problémů (volba Troubleshooting information).
- Informace o jednotlivých dílech (volba Parts information).
- Soubory ke stažení a ovladače (volba Downloads and drivers).
- Odkazy na další užitečné zdroje informací (volba Links to other useful sources of information).
- Telefonní seznam středisek podpory (volba Support phone list).

Všechny tyto informace najdete na webové adrese <http://www.lenovo.com/support>.

---

## Manipulace se zařízením citlivým na statickou elektřinu

Neotvírejte antistatický obal nového dílu, dokud starý díl nevyjmete z počítače a nejste zcela připraveni nový díl nainstalovat. Statická elektřina, která je pro vás neškodná, může vážně poškodit počítačové komponenty a díly.

Při manipulaci s díly a dalšími komponentami počítače dodržujte následující pravidla pro ochranu před poškozením statickou elektřinou:

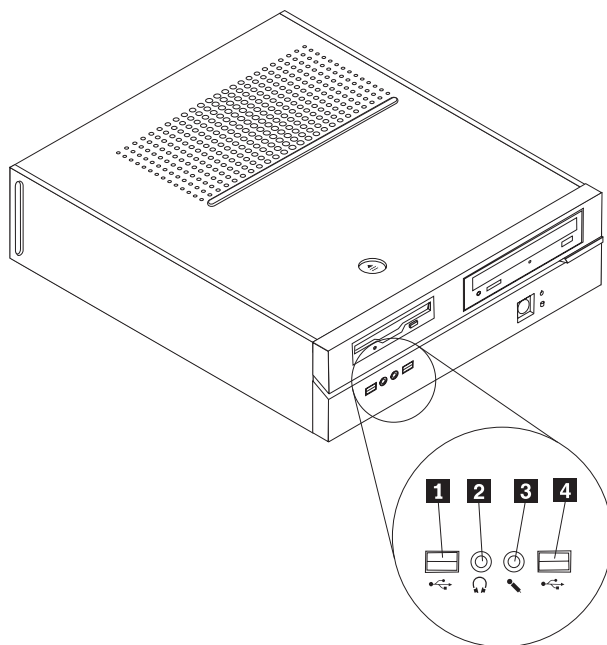
- Omezte svůj pohyb. Pohyb kolem vás vytváří pole nabitě statickou elektřinou.
- S díly a dalšími komponentami počítače zacházejte opatrně. Při manipulaci s adaptéry, paměťovými moduly, základními deskami a mikroprocesory se dotýkejte pouze okrajů. Nikdy se nedotýkejte žádného nechráněného obvodu.
- Chraňte díly a další komponenty počítače před dotykem dalších osob.
- Před instalací nového dílu nejprve přiložte antistatický obal, v němž je díl uložen, ke kovovému krytu na nevyužitém slotu nebo k jinému kovovému povrchu bez nátěru na dobu minimálně dvou sekund. Tím zmenšíte statickou elektřinu na obalu i na povrchu svého těla.
- Je-li to možné, ihned po vyjmutí dílu z antistatického obalu jej nainstalujte do počítače, aniž byste jej pokládali. Není-li to možné, položte antistatický obal na rovný hladký povrch a teprve na něj díl položte.
- Nepokládejte díl na kryt počítače ani na jiný kovový povrch.

## Umístění hardwarových prvků

Tato kapitola obsahuje ilustrace, které vám pomohou s lokalizací konektorů, ovládacích prvků a komponent počítače. K odstranění krytu počítače použijte postup uvedený v části “Sejmutí krytu” na stránce 11.

### Umístění ovládacích prvků a konektorů na přední straně počítače

Obrázek 1 zobrazuje umístění konektorů na čelní straně počítače.

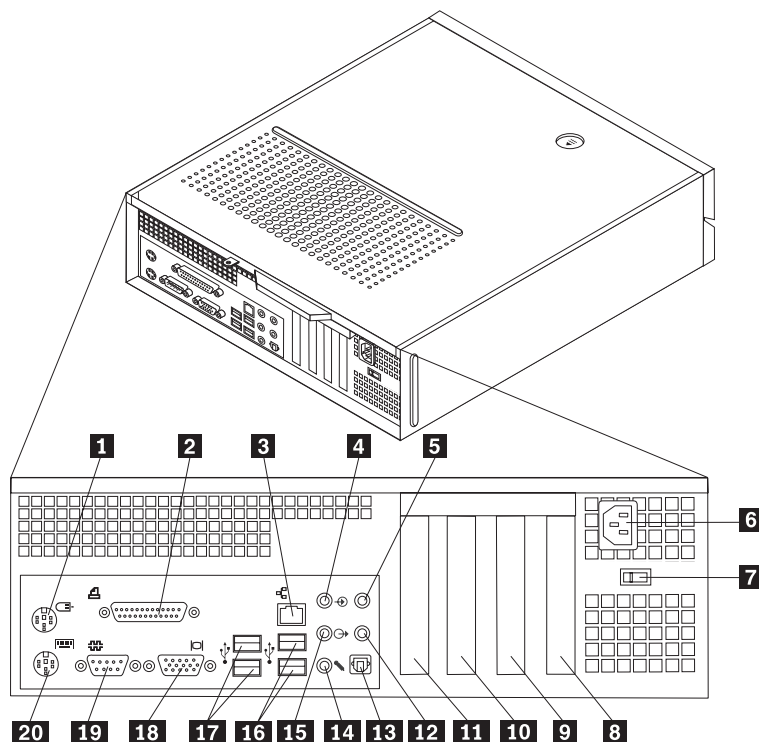


Obrázek 1. Ovládací prvky a konektory

- |          |                        |          |                       |
|----------|------------------------|----------|-----------------------|
| <b>1</b> | Konektor USB           | <b>3</b> | Konektor pro mikrofon |
| <b>2</b> | Konektor pro sluchátka | <b>4</b> | Konektor USB          |

## Umístění konektorů na zadní straně počítače

Obrázek 2 zobrazuje umístění konektorů v zadní části počítače.



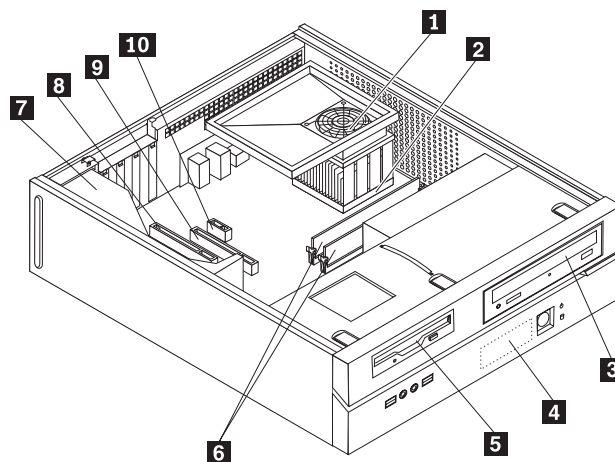
Obrázek 2. Umístění konektorů v zadní části

- |           |   |           |   |
|-----------|---|-----------|---|
| <b>1</b>  | Standardní konektor myši  | <b>11</b> | Konektor pro adaptér PCI Express 1x nebo pro grafický adaptér PCI Express x16 |
| <b>2</b>  | Paralelní konektor  | <b>12</b> | Konektor C/LFE (některé modely)   |
| <b>3</b>  | Konektor pro Ethernet   | <b>13</b> | Konektor SPDIF (některé modely)   |
| <b>4</b>  | Konektor linkového vstupu pro audio   | <b>14</b> | Konektor linkového výstupu pro audio  |
| <b>5</b>  | Konektor typu "back surround connector" (některé modely)                      | <b>15</b> | Konektor pro mikrofon   |
| <b>6</b>  | Konektor pro napájecí šňůru   | <b>16</b> | Konektory USB (2)   |
| <b>7</b>  | Přepínač napětí (některé modely)  | <b>17</b> | Konektory USB (2)   |
| <b>8</b>  | Konektor pro adaptér PCI  | <b>18</b> | Konektor pro monitor VGA  |
| <b>9</b>  | Konektor pro adaptér PCI nebo pro adaptér PCI Express 1x                      | <b>19</b> | Sériový konektor  |
| <b>10</b> | Konektor pro adaptér PCI Express 1x nebo pro grafický adaptér PCI Express x16 | <b>20</b> | Standardní konektor klávesnice  |

Konektor	Popis
Standardní konektor myši	Slouží k připojení myši, kulového ovladače (trackball) nebo jiného pozičního zařízení, které používá standardní konektor myši.
Konektory USB	Slouží k připojení zařízení vyžadujícího připojení ke sběrnici USB (Universal Serial Bus), jako je například klávesnice USB, myš USB, skener USB nebo tiskárna USB. Máte-li více než 8 zařízení USB, můžete si koupit rozbočovač USB a pomocí něho připojit další zařízení USB.
Konektor pro Ethernet	Slouží k připojení kabelu Ethernet pro lokální síť (LAN). <b>Poznámka:</b> Chcete-li počítač používat v souladu s omezeními komise FCC pro zařízení třídy B, použijte kabel Ethernet kategorie 5.
Sériový konektor	Slouží k připojení externího modemu, sériové tiskárny nebo dalších zařízení používajících 9pinový sériový konektor.
Paralelní konektor	Slouží k připojení paralelní tiskárny, paralelního skeneru nebo dalších zařízení používajících 25pinový paralelní konektor.
Konektor linkového vstupu pro audio	Slouží k příjmu audiosignálu z externího zvukového zařízení, jako je například Hi-Fi věž. Při připojování externího zvukového zařízení se připojí kabel mezi konektor linkového výstupu pro audio na zařízení a konektor linkového vstupu pro audio na počítači.
Konektor linkového výstupu pro audio	Slouží k odesílání audiosignálu z počítače do externích zařízení, jako jsou stereofonní reproduktory s integrovaným zesilovačem, sluchátka, multimediální klávesnice nebo konektor linkového vstupu pro audio na Hi-Fi věži či jiné externí záznamové zařízení.
Standardní konektor klávesnice	Slouží k připojení klávesnice, která používá standardní konektor.

## Umístění komponent

Obrázek 3 vám pomůže vyhledat různé komponenty počítače.”



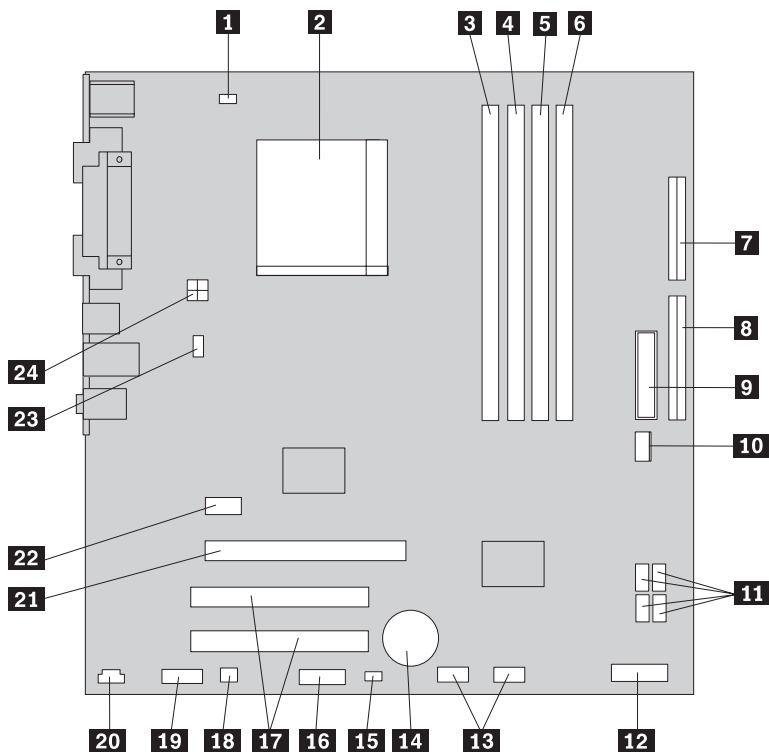
Obrázek 3. Umístění komponent

- |          |  |           |   |
|----------|--|-----------|---|
| <b>1</b> | Komora ventilátoru, ventilátor a chladič | <b>6</b>  | Paměťové moduly   |
| <b>2</b> | Mikroprocesor                            | <b>7</b>  | Napájecí zdroj  |
| <b>3</b> | Optická jednotka                         | <b>8</b>  | Konektor pro adaptér PCI nebo pro adaptér PCI Express x1                      |
| <b>4</b> | Jednotka pevného disku                   | <b>9</b>  | Konektor pro grafický adaptér PCI Express x16 nebo pro adaptér PCI Express x1 |
| <b>5</b> | Disketová jednotka                       | <b>10</b> | Konektor pro adaptér PCI Express x1 nebo pro grafický adaptér PCI Express x16 |

## Schéma umístění dílů na základní desce

Základní deska (nazývaná též planár nebo motherboard) je hlavní deska s obvodovými prvky v počítači. Zajišťuje základní funkce počítače a poskytuje podporu pro řadu zařízení.

Obrázek 4 znázorňuje umístění dílů na základní desce některých modelů počítačů.

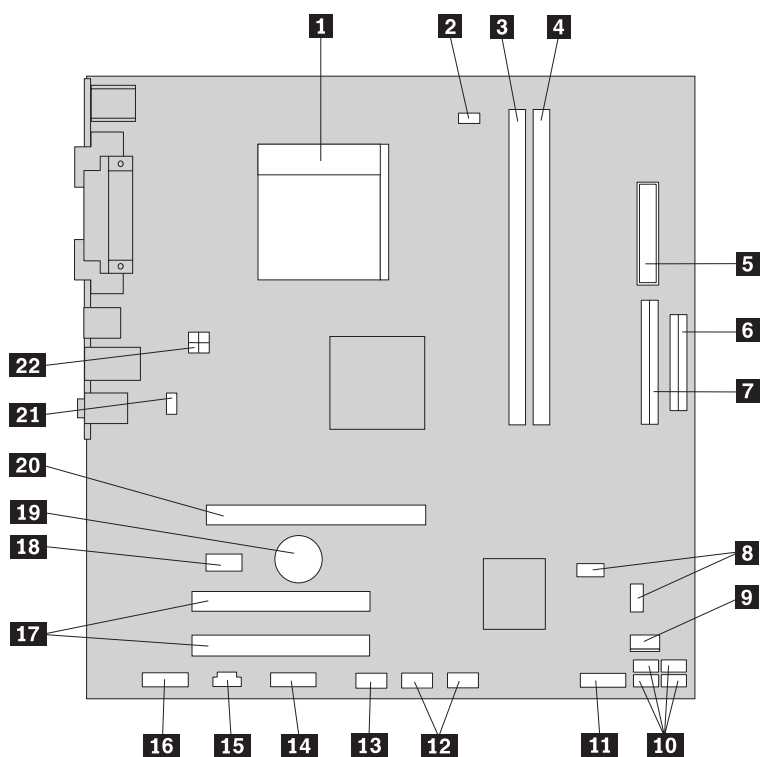


Obrázek 4. Umístění dílů na základní desce

<b>1</b>	Konektor ventilátoru mikroprocesoru	<b>13</b>	Přední konektory USB (2)
<b>2</b>	Mikroprocesor a chladič mikroprocesoru	<b>14</b>	Baterie
<b>3</b>	Paměťový konektor 1	<b>15</b>	Propojka pro výmaz paměti CMOS a obnovení původních hodnot
<b>4</b>	Paměťový konektor 2	<b>16</b>	Konektor sériového portu (COM)
<b>5</b>	Paměťový konektor 3	<b>17</b>	Konektory adaptéru PCI (2)
<b>6</b>	Paměťový konektor 4	<b>18</b>	Konektor pro reproduktor (mono)
<b>7</b>	Konektor pro disketovou jednotku	<b>19</b>	Přední audio konektor
<b>8</b>	Konektor IDE	<b>20</b>	Konektor CD-IN
<b>9</b>	Konektor napájení	<b>21</b>	Konektor pro grafický adaptér PCI Express x16
<b>10</b>	Konektor ventilátoru napájení	<b>22</b>	Konektor pro adaptér PCI Express x1
<b>11</b>	Konektory SATA IDE (4)	<b>23</b>	Konektor systémového ventilátoru
<b>12</b>	Konektor pro přední panel	<b>25</b>	Napájecí konektor 12V



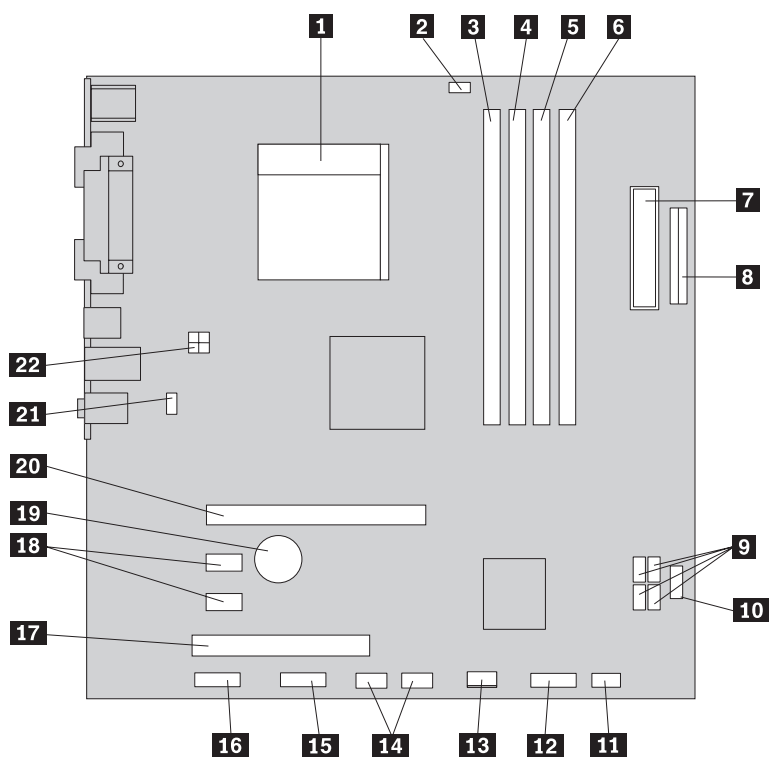
Obrázek 5 znázorňuje umístění dílů na základní desce některých modelů počítačů.



Obrázek 5. Umístění dílů na základní desce

- |           |  |           |   |
|-----------|--|-----------|---|
| <b>1</b>  | Mikroprocesor a chladič mikroprocesoru                         | <b>12</b> | Přední konektory USB (2)                      |
| <b>2</b>  | Konektor ventilátoru mikroprocesoru                            | <b>13</b> | Konektor sériového portu (COM)                |
| <b>3</b>  | Paměťový konektor 1  | <b>14</b> | Konektor Leo                                  |
| <b>4</b>  | Paměťový konektor 2  | <b>15</b> | Konektor CD-IN                                |
| <b>5</b>  | Konektor napájení  | <b>16</b> | Přední audio konektor                         |
| <b>6</b>  | Konektor pro disketovou jednotku                               | <b>17</b> | Konektory adaptéru PCI (2)                    |
| <b>7</b>  | Konektor IDE   | <b>18</b> | Konektor pro adaptér PCI Express x1           |
| <b>8</b>  | Propojka pro výmaz paměti CMOS a obnovení původních hodnot (2) | <b>19</b> | Baterie                                       |
| <b>9</b>  | Konektor ventilátoru napájení                                  | <b>20</b> | Konektor pro grafický adaptér PCI Express x16 |
| <b>10</b> | Konektory SATA IDE (4)   | <b>21</b> | Konektor systémového ventilátoru              |
| <b>11</b> | Konektor pro přední panel                                      | <b>22</b> | Napájecí konektor 12V                         |

Obrázek 6 znázorňuje umístění dílů na základní desce některých modelů počítačů.



Obrázek 6. Umístění dílů na základní desce

- |           |  |           |   |
|-----------|--|-----------|---|
| <b>1</b>  | Mikroprocesor a chladič mikroprocesoru                     | <b>12</b> | Konektor pro přední panel                     |
| <b>2</b>  | Konektor ventilátoru mikroprocesoru                        | <b>13</b> | Konektor ventilátoru napájení                 |
| <b>3</b>  | Paměťový konektor 1  | <b>14</b> | Přední konektory USB (2)                      |
| <b>4</b>  | Paměťový konektor 2  | <b>15</b> | Konektor sériového portu (COM)                |
| <b>5</b>  | Paměťový konektor 3  | <b>16</b> | Přední audio konektor                         |
| <b>6</b>  | Paměťový konektor 4  | <b>17</b> | Konektor pro adaptér PCI                      |
| <b>7</b>  | Konektor napájení  | <b>18</b> | Konektory adaptéru PCI Express x1 (2)         |
| <b>8</b>  | Konektor pro disketovou jednotku                           | <b>19</b> | Baterie                                       |
| <b>9</b>  | Konektory SATA IDE (4)                                     | <b>20</b> | Konektor pro grafický adaptér PCI Express x16 |
| <b>10</b> | Přední konektor USB  | <b>21</b> | Konektor systémového ventilátoru              |
| <b>11</b> | Propojka pro výmaz paměti CMOS a obnovení původních hodnot | <b>22</b> | Napájecí konektor 12V                         |

---

## Kapitola 3. Instalace doplňků a výměna hardwaru

### Pozor

Nepokoušejte se otevřít počítač ani provádět jakoukoliv opravu, dokud si nepřečtete část “Důležité bezpečnostní instrukce” v příručce *Bezpečnostní pokyny a informace o záruce* přiložené k vašemu počítači a vztahující se k němu. Kopii příručky *Bezpečnostní pokyny a informace o záruce* získáte na webové adrese:  
<http://www.lenovo.com/support>.

**Poznámka: Používejte pouze díly dodané Lenovo.**

---

### Potřebné nástroje

Budete-li chtít na svůj počítač nainstalovat některé doplňky, budete potřebovat plochý šroubovák nebo šroubovák Phillips. Některé doplňky mohou vyžadovat i další nástroje. Zkontrolujte pokyny, které jste obdrželi spolu s příslušným doplňkem.

---

### Instalace externích doplňků

K počítači lze připojit externí reproduktory, tiskárnu nebo skener. V případě některých doplňků musíte pro vytvoření fyzického připojení nainstalovat další software. Když přidáváte externí doplněk, projděte části “Umístění ovládacích prvků a konektorů na přední straně počítače” na stránce 4 a “Umístění konektorů na zadní straně počítače” na stránce 5 a určete požadovaný konektor, a pak postupujte podle pokynů, které jste obdrželi s doplňkem a které jsou určeny k tomu, aby vám pomohly s připojením a instalací veškerého softwaru nebo ovladačů zařízení, jež jsou nutné pro daný doplněk.

---

### Sejmutí krytu

#### Důležité

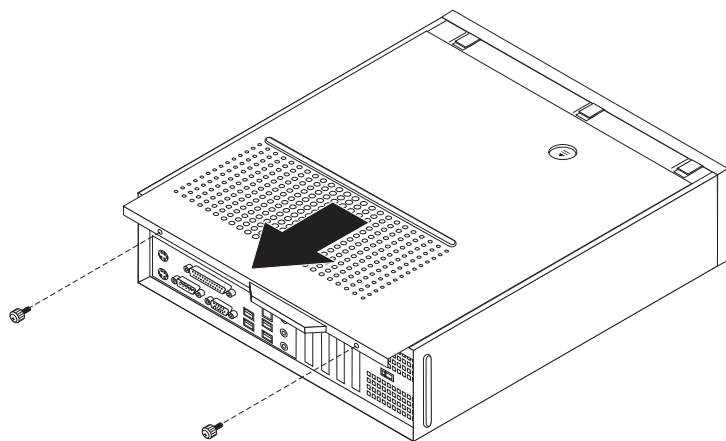


**Vypněte počítač a počkejte 3 až 5 minut, aby mohl počítač vychladnout, a teprve potom sejměte kryt počítače.**

K odstranění krytu počítače použijte tento postup:

1. Vyjměte veškerá média (diskety, CD nebo pásky) z jednotek, ukončete operační systém a vypněte všechna připojená zařízení.
2. Odpojte všechny napájecí šňůry ze zásuvek.
3. Odpojte všechny kabely připojené k počítači. Platí to pro napájecí šňůry, I/O kabely i veškeré další kabely, které jsou k počítači připojeny.
4. Odstraňte všechny zamykací zařízení, jako je například zámek zajišťující kryt.

5. Na horní straně krytu počítače stiskněte tlačítko pro uvolnění krytu, vysuňte kryt počítače směrem k zadní straně a sejměte jej. Používá-li váš počítač k zabezpečení krytu počítače šroubky, odstraňte tyto šroubky a pak sejměte kryt.



Obrázek 7. Sejmutí krytu počítače

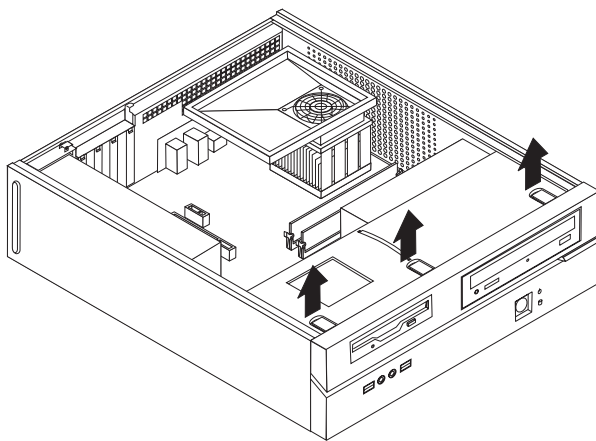
---

## Přístup ke komponentám základní desky a k jednotkám

Budete-li chtít přistoupit ke komponentám základní desky, jako např. k paměti, baterii, interním jednotkám a k CMOS, je možné, že budete muset odstranit diskovou sestavu.

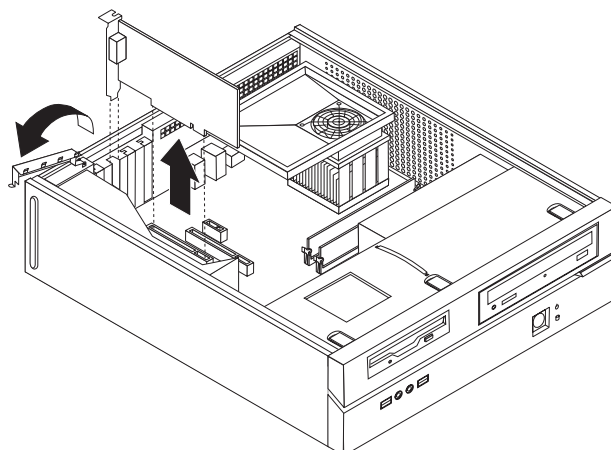
Chcete-li přistoupit ke komponentám základní desky a k jednotkám, postupujte takto:

1. Odstraňte kryt počítače. Viz “Sejmutí krytu” na stránce 11.
2. Odstraňte přední kryt tak, že uvolníte tři ouška a otočíte přední kryt směrem dopředu, čímž jej úplně odstraníte.



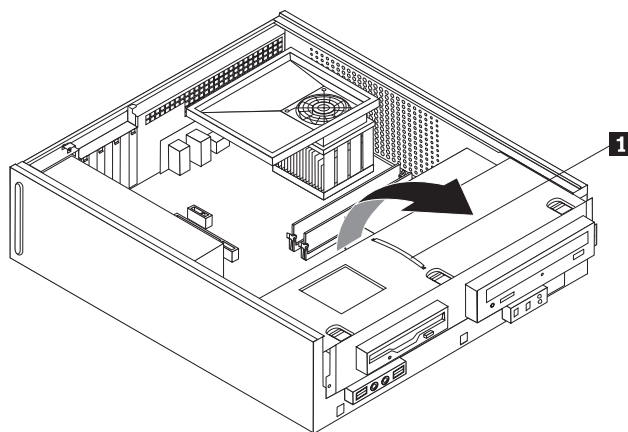
Obrázek 8. Odstranění předního krytu

- U některých modelů musíte odstranit adaptér PCI, abyste získali přístup k baterii.



Obrázek 9. Odstranění adaptéru PCI

- Vysuňte sestavu pozice jednotky dopředu, až bude zarovnaná se dvěma pozicemi na stranách skříně a odpojte kabely jednotky ze základní desky. Pak vytáhněte nahoru úchyt **1** a úplně vyjměte sestavu pozice jednotky z počítače.



Obrázek 10. Odstranění sestavy pozice jednotky

---

## Instalace interních doplňků

### **Důležité**

Před otevřením krytu počítače si přečtěte část “Manipulace se zařízením citlivým na statickou elektřinu” na stránce 3.

## Instalace paměti

Váš počítač má buď dva, nebo čtyři konektory určené k instalaci modulů paměti DDR2 DIMM (double data rate 2 dual inline memory module). Na základní desku se dvěma konektory se vejdou až 2 GB systémové paměti. Na základní desku se čtyřmi konektory se vejdou až 4 GB systémové paměti.

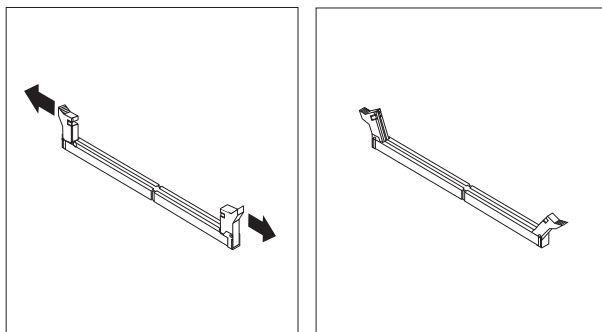
Při instalaci paměťových modulů platí takto pravidla:

- Pokud přidáváte či nahrazujete paměťový modul na systémové desce se čtyřmi konektory, musí být alespoň jeden paměťový modul instalován na prvním paměťovém kanále (buď v paměťovém konektoru 1, nebo 2). Další informace najdete v části “Schéma umístění dílů na základní desce” na stránce 8.
- Používejte paměťové moduly 1,8 V, 240 kolíků, DDR2 SDRAM (double data rate 2 synchronous dynamic random access memory).
- Používejte paměťové moduly o velikosti 256 MB, 512 MB, nebo 1 GB v libovolné kombinaci.

**Poznámka:** Lze používat pouze paměťové moduly DDR2 SDRAM DIMM.

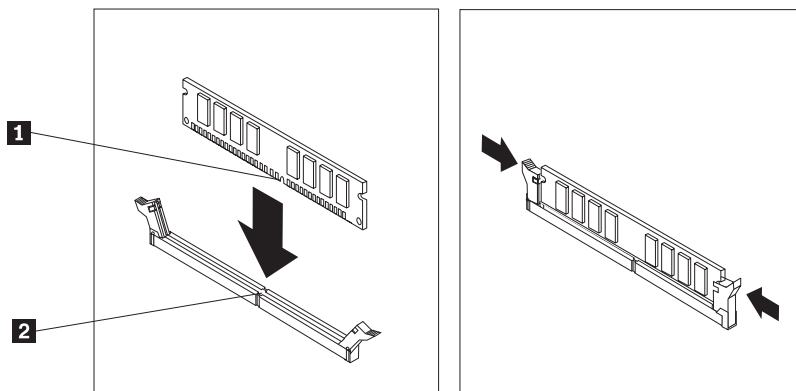
Při instalaci paměťového modulu postupujte takto:

1. Odstraňte kryt počítače. Viz “Sejmutí krytu” na stránce 11.
2. Budete-li chtít přistoupit k paměťovým konektorům, je možné, že budete muset odstranit sestavu pozice jednotky. Viz “Přístup ke komponentám základní desky a k jednotkám” na stránce 12.
3. Vyjměte všechny díly, které brání v přístupu k paměťovým konektorům.
4. Vyhledejte konektory paměťového modulu. Viz “Schéma umístění dílů na základní desce” na stránce 8.
5. Otevřete úchytky.



Obrázek 11. Úchytky

6. Umístěte paměťový modul nad paměťový konektor. Ujistěte se, že výřez **1** na paměťovém modulu je správně zarovnán s výstupkem konektoru **2** na základní desce. Přitlačte paměťový modul do konektoru směrem dolů, dokud se jeho příchytky nezavrou.



Obrázek 12. Umístění paměťového modulu

**Jak postupovat dále:**

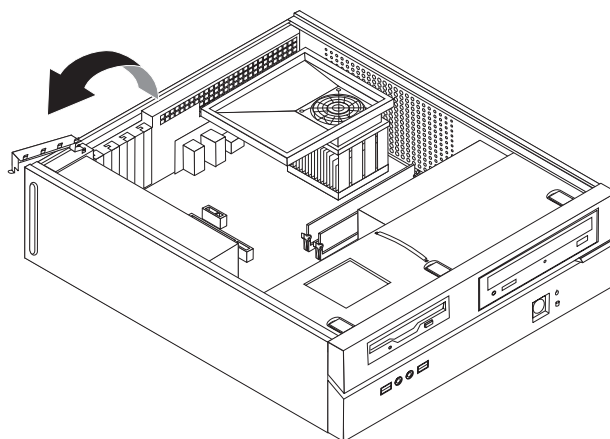
- Chcete-li pracovat s dalším doplňkem, přejděte na příslušnou část.
- Chcete-li dokončit instalaci, přejděte na část Kapitola 4, “Dokončení výměny dílů”, na stránce 35.

## Instalace adaptérů PCI

Tato část obsahuje informace a pokyny k instalaci adaptérů PCI. Váš počítač má čtyři rozšiřující konektory. Na některých základních deskách jsou dva konektory pro adaptéry PCI, jeden konektor pro adaptér PCI Express x1 a jeden konektor pro grafický adaptér PCI Express x16. Na některých základních deskách jsou dva konektory pro adaptér PCI Express x1, jeden konektor pro adaptér PCI a jeden konektor pro grafický adaptér PCI Express x16.

Chcete-li nainstalovat adaptér PCI, postupujte takto:

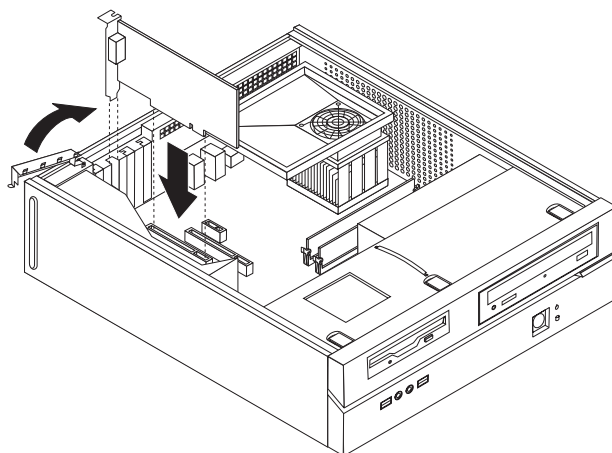
1. Odstraňte kryt počítače. Viz “Sejmutí krytu” na stránce 11.
2. Otevřete západku adaptéru a z příslušného rozšiřujícího konektoru odstraňte kryt konektoru.



Obrázek 13. Otevření západky adaptéru

3. Vyjměte adaptér z antistatického obalu.
4. Adaptér nainstalujte do příslušného konektoru na systémové desce.

5. Zavřete západku adaptéru a zajistěte adaptér.



Obrázek 14. Zabezpečení adaptéru

**Jak postupovat dále:**

- Chcete-li pracovat s dalším doplňkem, přejděte na příslušnou část.
- Chcete-li dokončit instalaci, přejděte na část Kapitola 4, “Dokončení výměny dílů”, na stránce 35.

## Instalace interních jednotek

Tato část obsahuje informace a pokyny k instalaci a odebrání interních jednotek.

Interní jednotky jsou zařízení, která počítač používá ke čtení a ukládání dat. Přidáním jednotek do počítače můžete zvýšit kapacitu paměti a umožnit počítači číst další typy médií. Níže jsou uvedeny některé typy různých jednotek, které můžete mít nainstalované ve svém počítači:

- jednotky pevných disků SATA (Serial Advanced Technology Attachment)
- jednotky pevných disků PATA (Parallel ATA)
- optické jednotky SATA, jako jsou například jednotky CD nebo DVD
- optické jednotky PATA
- jednotky pro vyjímatelná média

**Poznámka:** Tyto různé jednotky se také nazývají jednotky IDE (integrated drive electronics).

Interní jednotky se instalují do *pozic jednotek*. V této publikaci jsou pozice jednotek označovány takto: pozice jednotky 1, pozice jednotky 2 atd.

Při instalaci interní jednotky je důležité zaznamenat, jaký typ a velikost jednotky můžete do příslušné pozice jednotky nainstalovat. Rovněž je důležité správně zapojit kabely instalované interní jednotky.



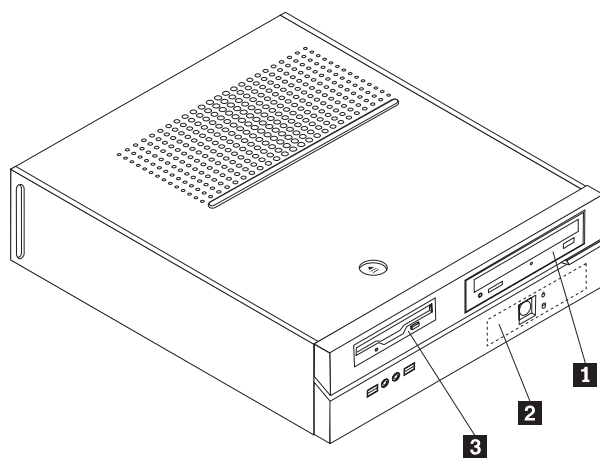
## Specifikace jednotek

Počítač je dodáván s následujícími jednotkami nainstalovanými u výrobce:

- optická jednotka v pozici jednotky 1 (některé modely)
- 3,5" jednotka pevného disku v pozici jednotky 2
- 3,5" disketová jednotka v pozici jednotky 3 (některé modely)

Každá pozice jednotky bez nainstalované jednotky má nainstalovaný antistatický kryt a kryt pozice.

Následující ilustrace zobrazuje umístění pozic jednotek.



Obrázek 15. Umístění pozic jednotek

Následující seznam popisuje typy a velikosti jednotek, které můžete do každé z pozic jednotek nainstalovat:

**1** Pozice 1 - maximální výška: 43,0 mm

Optické jednotky, jako např. jednotky CD nebo DVD (předinstalovány v některých modelech)

3,5" jednotka pevného disku (vyžaduje redukci Universal Adapter Bracket, 5,25" / 3,5")\*

5,25" jednotka pevného disku.

**2** Pozice jednotky 2 - maximální výška: 26,1 mm (1,0 palec)

3,5" jednotka pevného disku (předinstalována)

**3** Pozice jednotky 3 - maximální výška: 12,7 mm (0,5 palce)

3,5" disketová jednotka (předinstalována v některých modelech)

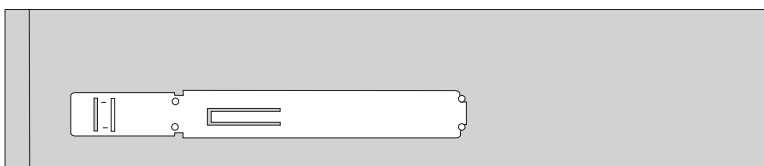
\* Univerzální rámeček Universal Adapter Bracket, který převádí 5,25" na 3,5" jednotku, obdržíte od svého místního počítačového prodejce, nebo se obraťte na servisní středisko Customer Support Center.

## Instalace jednotky do pozice jednotky 1

Chcete-li nainstalovat do pozice jednotky 1 optickou jednotku nebo další jednotku pevného disku, postupujte takto:

1. Odstraňte kryt počítače. Viz “Sejmutí krytu” na stránce 11.
2. Pokyny, jak přistoupit ke komponentám základní desky, najdete v části “Přístup ke komponentám základní desky a k jednotkám” na stránce 12.
3. Pokud instalujete jednotku s přístupnými médii, jako např. optickou jednotku, odstraňte umělohmotný panel předního krytu tak, že stlačíte umělohmotná ouška, jež zajišťují panel uvnitř rámečku.
4. Vyjměte kovové stínění z pozice jednotky.
5. V případě 5,25" jednotky nainstalujte ze strany jednotky zarážku.

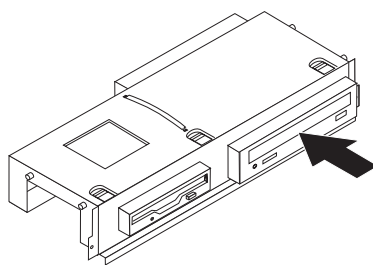
**Poznámka:** Pokud instalujete 3,5" jednotku pevného disku, musíte použít rámeček Universal Adapter Bracket, který převádí 5,25" na 3,5" disk. Tento rámeček obdržíte od svého místního počítačového prodejce, nebo se obraťte na servisní středisko Customer Support Center.



Obrázek 16. Zarážka

6. Nainstalujte jednotku do pozice jednotky tak, že se zaklapne do pozice.

**Poznámka:** Nemáte-li při instalaci rámečku Universal Adapter Bracket k dispozici zarážku, zajistěte rámeček adaptéru v pozici jednotky pomocí šroubků.



Obrázek 17. Instalace jednotky

7. Zarovnejte sestavu pozice jednotky se dvěma pozicemi a držáky po stranách skříně a připojte kabel nové jednotky k základní desce. Viz “Připojení jednotek”.

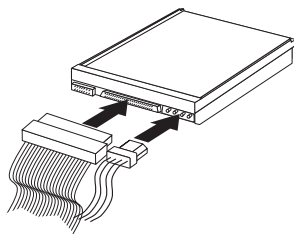
## Připojení jednotek

Postup připojení jednotky se liší v závislosti na typu jednotky, kterou připojujete. Při připojování jednotky postupujte podle jedné z následujících procedur.

### Připojení paralelní jednotky ATA:

1. Vyhledejte datový kabel se dvěma konektory, který jste obdrželi s počítačem nebo s novou jednotkou.
2. Vyhledejte konektor IDE na základní desce. Viz “Schéma umístění dílů na základní desce” na stránce 8.

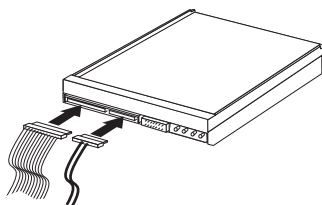
3. Připojte jeden konec datového kabelu k jednotce a druhý konec ke konektoru IDE na základní desce.
4. Vyhledejte volný čtyřdrátový napájecí konektor označený P4 a zapojte jej do jednotky.



Obrázek 18. Připojení paralelní jednotky ATA

**Připojení sériové jednotky ATA:** Sériová optická jednotka nebo další jednotka pevného disku může být připojena k libovolnému dostupnému konektoru SATA IDE.

1. Vyhledejte datový kabel, který jste obdrželi spolu s novou jednotkou.
2. Na základní desce vyhledejte dostupný konektor SATA IDE. Viz “Schéma umístění dílů na základní desce” na stránce 8.
3. Připojte jeden konec datového kabelu k jednotce a druhý k dostupnému konektoru SATA IDE na základní desce.
4. Vyhledejte volný pětidrátový napájecí konektor a zapojte jej do jednotky.



Obrázek 19. Připojení sériové jednotky ATA

**Jak postupovat dále:**

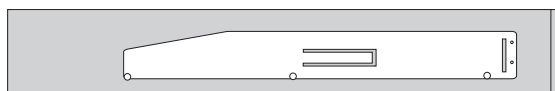
- Chcete-li pracovat s dalším doplňkem, přejděte na příslušnou část.
- Chcete-li dokončit instalaci, přejděte na část Kapitola 4, “Dokončení výměny dílů”, na stránce 35.

### Instalace disketové jednotky do pozice jednotky 3

Chcete-li nainstalovat do pozice jednotky 3 disketovou jednotku, postupujte takto:

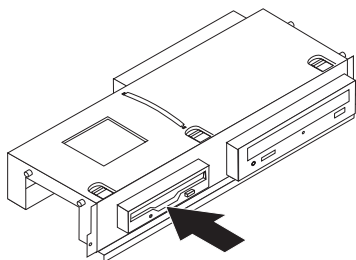
1. Odstraňte kryt počítače. Viz “Sejmutí krytu” na stránce 11.
2. Pokyny, jak přistoupit ke komponentám základní desky, najdete v části “Přístup ke komponentám základní desky a k jednotkám” na stránce 12.
3. Jemným zapáčením plochého šroubováku uvolněte kovové stínění z pozice disketové jednotky.
4. Odstraňte omělohmotný panel z rámečku tak, že stlačíte umělohmotná ouška, jež zajišťují panel uvnitř rámečku.

5. Ze strany disketové jednotky nainstalujte zarážku.



Obrázek 20. Zarážka

6. Disketovou jednotku zasuněte do pozice z přední části a zatlačte ji tak, abyste slyšeli zaklapnutí.



Obrázek 21. Instalace disketové jednotky

7. Zarovnejte sestavu pozice jednotky se dvěma pozicemi a držáky po stranách skříně a k nové jednotce připojte plochý kabel.

**Jak postupovat dále:**

- Chcete-li pracovat s dalším doplňkem, přejděte na příslušnou část.
- Chcete-li dokončit instalaci, přejděte na část Kapitola 4, “Dokončení výměny dílů”, na stránce 35.

## Výměna baterie

Počítač obsahuje zvláštní typ paměti, která uchovává datum, čas a nastavení vestavěných funkcí, jako je například přiřazení paralelních portů (konfigurace). Baterie udržuje tyto informace aktivní, i když vypnete počítač.

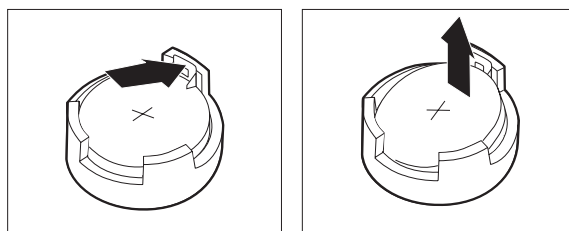
Baterie normálně nevyžaduje žádné nabíjení nebo údržbu během svého života, avšak žádná baterie nevydrží věčně. Pokud baterie selže, dojde ke ztrátě informací o datu, čase a konfiguraci (včetně hesel). Když zapnete počítač, zobrazí se chybová zpráva.

Informace o výměně a nakládání s baterií najdete v části "Lithium battery notice" publikace *Bezpečnostní pokyny a informace o záruce*.

Chcete-li provést výměnu baterie, postupujte takto:

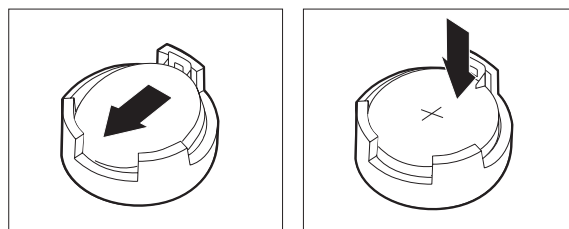
1. Vypněte počítač a vypojte napájecí šňůru z elektrické zásuvky a z počítače.
2. Odstraňte kryt počítače. Viz “Sejmutí krytu” na stránce 11.
3. Je možné, že budete muset přistupovat ke komponentám základní desky. Viz “Přístup ke komponentám základní desky a k jednotkám” na stránce 12.
4. Vyhledejte baterii. Viz Obrázek 3 na stránce 7.

5. Vyjměte původní baterii.



Obrázek 22. Vyjmutí baterie

6. Nainstalujte novou baterii.



Obrázek 23. Instalace baterie

7. Zavřete kryt počítače a zapojte kabely. Viz Kapitola 4, “Dokončení výměny dílů”, na stránce 35.

**Poznámka:** Když počítač zapnete poprvé po výměně baterie, může se zobrazit chybová zpráva. To je po výměně baterie normální.

8. Zapněte počítač a všechna připojená zařízení.
9. Pomocí obslužného programu Setup Utility nastavte datum a čas a veškerá hesla. Viz část “Použití obslužného programu Setup Utility” v *Uživatelské příručce*.

## Výměna jednotky pevného disku

### Pozor

Nepokoušejte se otevřít počítač ani provádět jakoukoliv opravu, dokud si nepřečtete část “Důležité bezpečnostní instrukce” v příručce *Bezpečnostní pokyny a informace o záruce* přiložené k vašemu počítači a vztahující se k němu. Kopii příručky *Bezpečnostní pokyny a informace o záruce* získáte na webové adrese:  
<http://www.lenovo.com/support>.

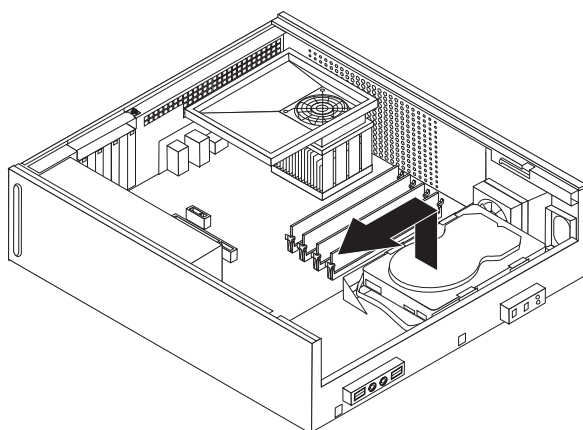
Tato část popisuje postup při výměně jednotky pevného disku.

### Důležité

Spolu s dodávkou nové jednotky pevného disku obdržíte rovněž sadu disků CD s názvem *Product Recovery*. Sada disků *Product Recovery* vám umožní obnovit obsah pevného disku do stejného stavu, v němž byl v době dodávky počítače od výrobce. Další informace o obnově softwaru instalovaného od výrobce najdete v části “Obnova softwaru” ve vaší *Uživatelské příručce*.

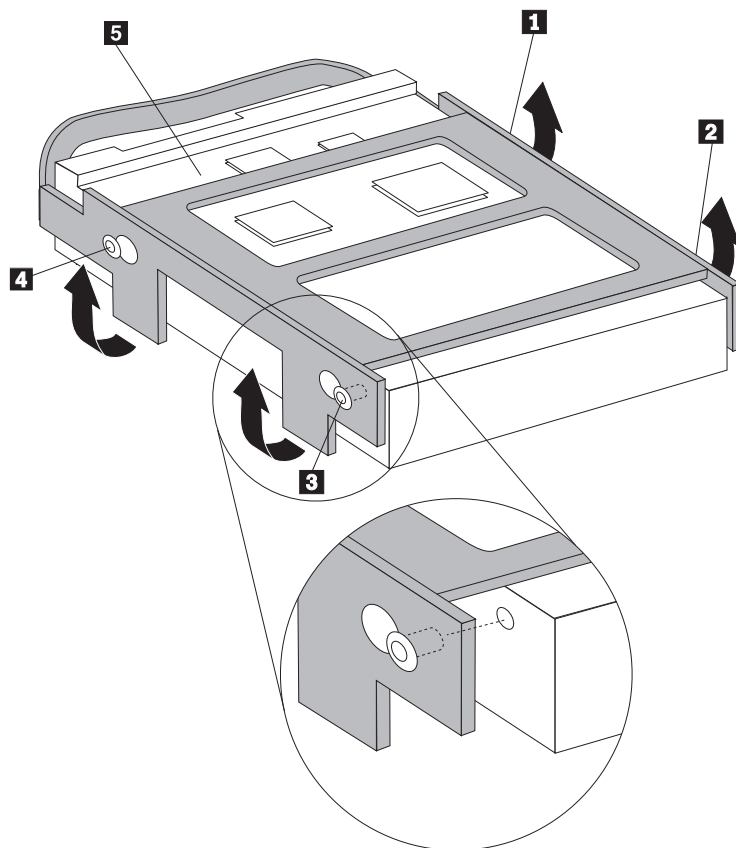
Při výměně jednotky pevného disku postupujte takto:

1. Odstraňte kryt počítače. Viz “Sejmutí krytu” na stránce 11.
2. Pokyny, jak přistoupit ke komponentám základní desky, najdete v části “Přístup ke komponentám základní desky a k jednotkám” na stránce 12.
3. Odpojte datové kabely a napájecí šňůry ze zadní části pevného disku.
4. Pomocí modrého úchytu vysuňte jednotku pevného disku a rámeček směrem nahoru, posuňte pevný disk doleva, dokud není uvolněn z přichytek v dolní části skříně, a pak jej úplně vyjměte ze skříně.



Obrázek 24. Vyjmutí jednotky pevného disku

5. Při instalaci nového pevného disku do modrého rámečku ohněte rámeček tak, aby kolíky **1** až **4** na rámečku zapadly do otvorů na pevném disku. Nedotýkejte se obvodové desky **5** ve spodní části jednotky pevného disku.



Obrázek 25. Instalace jednotky pevného disku do rámečku

6. Nasaďte jednotku pevného disku a rámeček do přichytek na dně skříně a zasuňte rámeček doprava.
7. Jednotku pevného disku a rámeček posouvajte doprava, dokud nezaklapnou na místo.
8. Připojte datové kabely a napájecí šňůry do zadní části jednotky pevného disku.
9. Dále postupujte podle návodu uvedeného v části Kapitola 4, “Dokončení výměny dílů”, na stránce 35.

## Výměna disketové jednotky

### Pozor

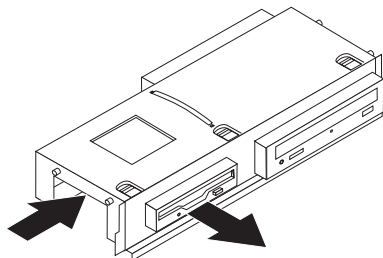
Nepokoušejte se otevřít počítač ani provádět jakoukoliv opravu, dokud si nepřečtete část “Důležité bezpečnostní instrukce” v příručce *Bezpečnostní pokyny a informace o záruce* přiložené k vašemu počítači a vztahující se k němu. Kopii příručky *Bezpečnostní pokyny a informace o záruce* získáte na webové adrese:

<http://www.lenovo.com/support>.

Tato část popisuje postup při výměně disketové jednotky.

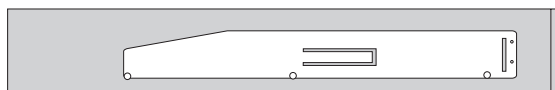
1. Odstraňte kryt počítače. Viz “Sejmutí krytu” na stránce 11.

2. Pokyny, jak přistoupit ke komponentám základní desky, najdete v části “Přístup ke komponentám základní desky a k jednotkám” na stránce 12.
3. Uvolněte disketovou jednotku tak, že zatlačíte modrou příchytku na straně jednotky dovnitř.
4. Vyjměte vadnou disketovou jednotku tak, že ji vysunete z přední části pozice jednotky.



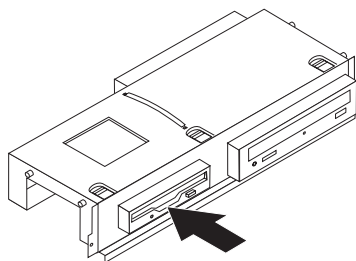
Obrázek 26. Vyjmutí disketové jednotky

5. Odstraňte zarážku z vadné jednotky a nainstalujte ji na novou jednotku.



Obrázek 27. Zarážka disketové jednotky

6. Nainstalujte novou disketovou jednotku do pozice jednotky z přední části a zatlačte ji tak, aby zaklapla.



Obrázek 28. Instalace nové disketové jednotky

7. Dále postupujte podle návodu uvedeného v části Kapitola 4, “Dokončení výměny dílů”, na stránce 35.

## Výměna optické jednotky

### Pozor

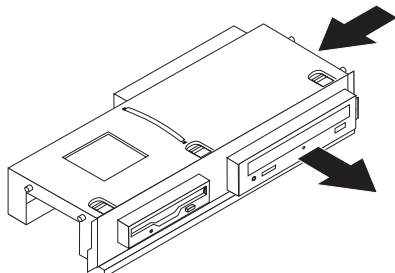
Nepokoušejte se otevřít počítač ani provádět jakoukoliv opravu, dokud si nepřečtete část “Důležité bezpečnostní instrukce” v příručce *Bezpečnostní pokyny a informace o záruce* přiložené k vašemu počítači a vztahující se k němu. Kopii příručky *Bezpečnostní pokyny a informace o záruce* získáte na webové adrese:  
<http://www.lenovo.com/support>.

Tato část popisuje postup výměny optické jednotky.

1. Odstraňte kryt počítače. Viz “Sejmutí krytu” na stránce 11.

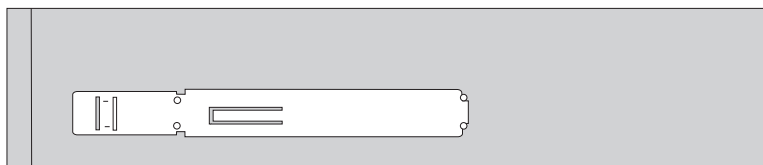


2. Pokyny, jak přistoupit ke komponentám základní desky, najdete v části “Přístup ke komponentám základní desky a k jednotkám” na stránce 12.
3. Uvolněte optickou jednotku tak, že zatlačíte modrou přichytku na straně jednotky dovnitř.
4. Vyjměte optickou jednotku, kterou chcete vyměnit, tak, že ji vysunete z přední části pozice jednotky.



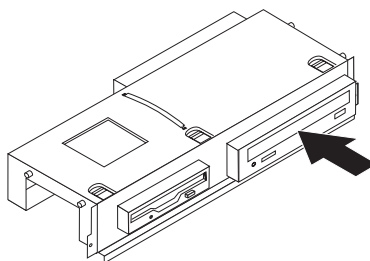
Obrázek 29. Vyjmutí optické jednotky

5. Odstraňte zarážku z vadné jednotky a nainstalujte ji na novou jednotku.



Obrázek 30. Zarážka optické jednotky

6. Nainstalujte novou optickou jednotku do pozice jednotky tak, že se do pozice zaklapne.



Obrázek 31. Instalace nové optické jednotky

7. Dále postupujte podle návodu uvedeného v části Kapitola 4, “Dokončení výměny dílů”, na stránce 35.

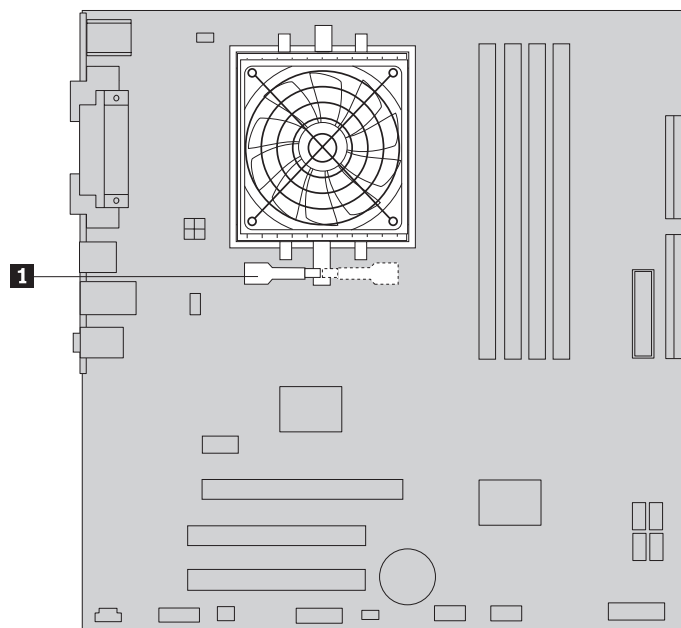
## Výměna sestavy chladiče a ventilátoru

### Pozor

Nepokoušejte se otevřít počítač ani provádět jakoukoliv opravu, dokud si nepřečtete část “Důležité bezpečnostní instrukce” v příručce *Bezpečnostní pokyny a informace o záruce* přiložené k vašemu počítači a vztahující se k němu. Kopii příručky *Bezpečnostní pokyny a informace o záruce* získáte na webové adrese:  
<http://www.lenovo.com/support>.

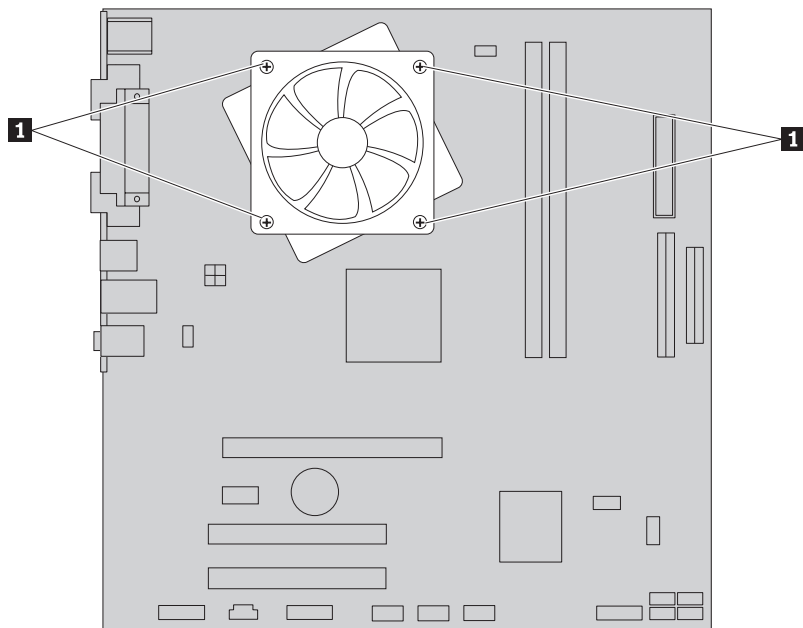
Tato část popisuje postup výměny sestavy chladiče a ventilátoru.

1. Odstraňte kryt počítače. Viz “Sejmutí krytu” na stránce 11.
2. Odpojte kabel ventilátoru mikroprocesoru od základní desky. Viz “Schéma umístění dílů na základní desce” na stránce 8.
3. Vyměňte komoru ventilátoru ze sestavy chladiče a ventilátoru. Viz “Umístění komponent” na stránce 7.
4. V závislosti na tom, jaký chladič odebíráte, proveďte jednu z níže uvedených akcí:
  - a. Otočením úchytu **1** uvolněte svorku chladiče a stáhněte ji z plastového držáku.



Obrázek 32. Odstranění chladiče přidržovaného svorkou

- b. Odstraňte čtyři šrouby **1** upevňující sestavu chladiče a ventilátoru k základní desce.

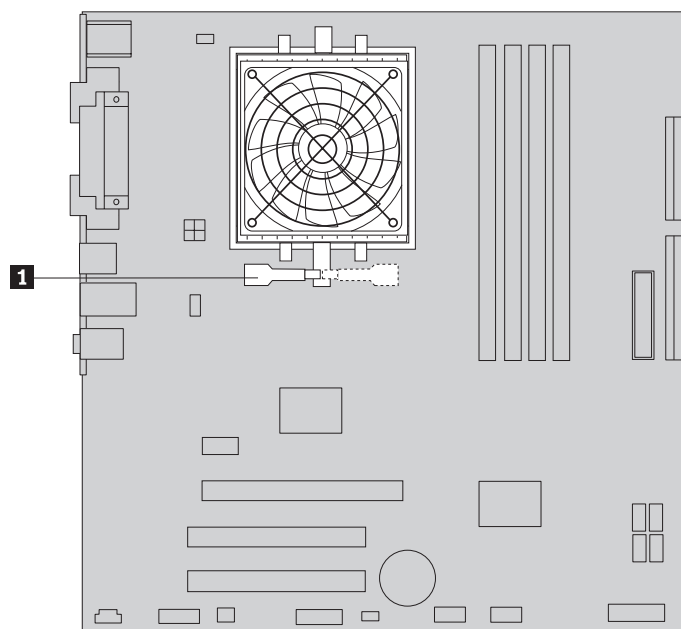


Obrázek 33. Odstranění chladiče přidržovaného šrouby

**Poznámka:** Možná bude nutné, abyste s chladičem jemně pootočili, aby jej bylo možné uvolnit z mikroprocesoru.

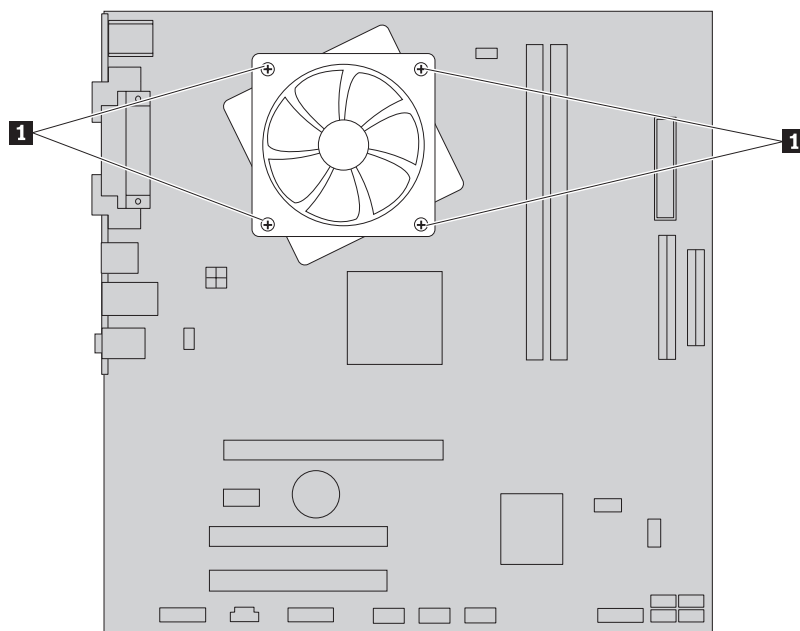
5. Zdvihněte sestavu chladiče a ventilátoru ze základní desky.

6. V závislosti na tom, jaký chladič instalujete, proveďte jednu z níže uvedených akcí:
  - a. Umístěte nový chladič na patici mikroprocesoru a potom nasadte svorku chladiče na plastový držák. Otočte úchyt **1** a upevněte chladič svorkou k plastovému držáku.



Obrázek 34. Upnutí chladiče do plastového držáku

- b. Umístěte nový chladič v plastovém držáku tak, aby se čtyři šrouby shodovaly s otvory na základní desce. Utáhněte čtyři šrouby **1** na sestavě chladiče a ventilátoru k základní desce.



Obrázek 35. Zašroubování šroubů do sestavy chladiče a ventilátoru

7. Připojte kabel ventilátoru mikroprocesoru do jeho konektoru na základní desce.

8. Dále postupujte podle návodu uvedeného v části Kapitola 4, “Dokončení výměny dílů”, na stránce 35.

## Výměna sestavy ventilátoru systému

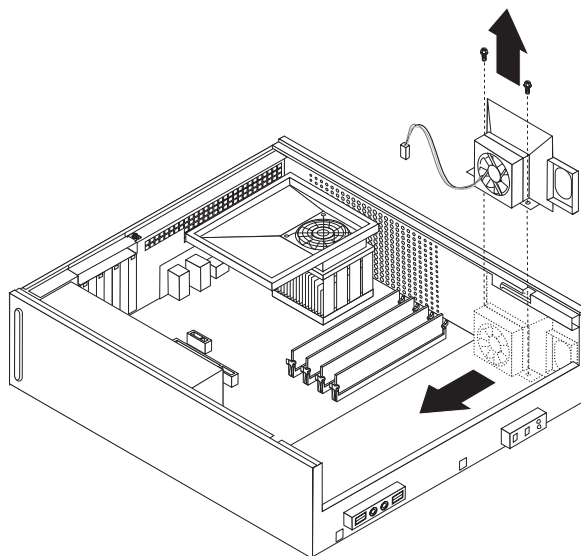
### Pozor

Nepokoušejte se otevřít počítač ani provádět jakoukoliv opravu, dokud si nepřečtete část “Důležité bezpečnostní instrukce” v příručce *Bezpečnostní pokyny a informace o záruce* přiložené k vašemu počítači a vztahující se k němu. Kopii příručky *Bezpečnostní pokyny a informace o záruce* získáte na webové adrese:

<http://www.lenovo.com/support>.

Tato část popisuje postup výměny sestavy ventilátoru systému.

1. Odstraňte kryt počítače. Viz “Sejmutí krytu” na stránce 11.
2. Pokyny, jak přistoupit ke komponentám základní desky, najdete v části “Přístup ke komponentám základní desky a k jednotkám” na stránce 12.
3. Odpojte kabel ventilátoru systému od základní desky. Viz “Schéma umístění dílů na základní desce” na stránce 8.
4. Vyjměte jednotku pevného disku. Viz “Výměna jednotky pevného disku” na stránce 21.
5. Odšroubujte dva šrouby, kterými je připevněna sestava ventilátoru.
6. Vyjměte sestavu ventilátoru systému tak, že vytáhnete zarážku ven a zvednutím ho odstraníte úplně ze základní desky.



Obrázek 36. Odstranění sestavy ventilátoru systému

7. Nainstalujte novou sestavu ventilátoru systému a zašroubujte dva šrouby, které ji upevňují.
8. Připojte kabel ventilátoru systému do konektoru systémového ventilátoru na základní desce.
9. Vložte novou jednotku pevného disku.

10. Dále postupujte podle návodu uvedeného v části Kapitola 4, “Dokončení výměny dílů”, na stránce 35.

## Výměna paměťového modulu

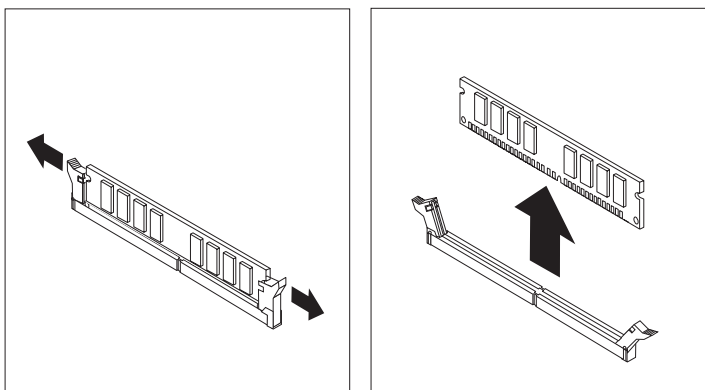
### Pozor

Nepokoušejte se otevřít počítač ani provádět jakoukoliv opravu, dokud si nepřečtete část “Důležité bezpečnostní instrukce” v příručce *Bezpečnostní pokyny a informace o záruce* přiložené k vašemu počítači a vztahující se k němu. Kopii příručky *Bezpečnostní pokyny a informace o záruce* získáte na webové adrese:  
<http://www.lenovo.com/support>.

Tato část popisuje postup při výměně paměťového modulu.

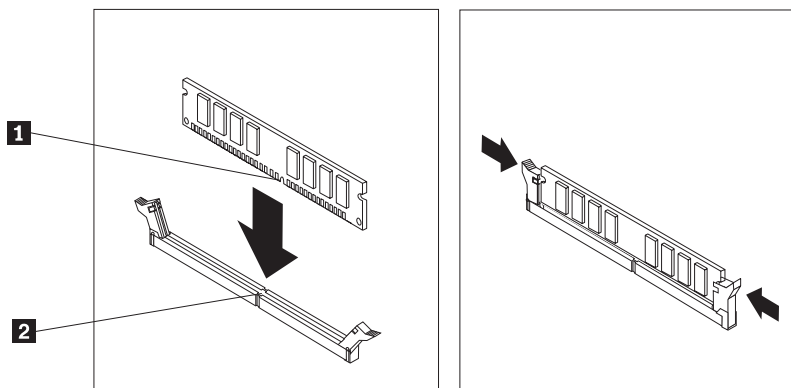
**Poznámka:** Tento počítač podporuje buď dva, nebo čtyři paměťové moduly.

1. Odstraňte kryt počítače. Viz “Sejmutí krytu” na stránce 11.
2. Budete-li chtít přistoupit k paměťovým konektorům, je možné, že budete muset odstranit sestavu pozice jednotky. Viz “Přístup ke komponentám základní desky a k jednotkám” na stránce 12.
3. Vyměňte všechny díly, které brání v přístupu k paměťovým konektorům.
4. Níže uvedeným způsobem otevřete úchytky a vyjměte vyměňovaný paměťový modul.



Obrázek 37. Vyjmutí paměťového modulu

5. Náhradní paměťový modul umístěte nad paměťový konektor. Ujistěte se, že výřez **1** na paměťovém modulu je správně zarovnán s výstupkem konektoru **2** na základní desce. Zatlačte paměťový modul rovně dolů do paměťového konektoru, dokud se nezavřou úchytky.



Obrázek 38. Instalace paměťového modulu

6. Dále postupujte podle návodu uvedeného v části Kapitola 4, “Dokončení výměny dílů”, na stránce 35.

---

## Výměna adaptéru PCI

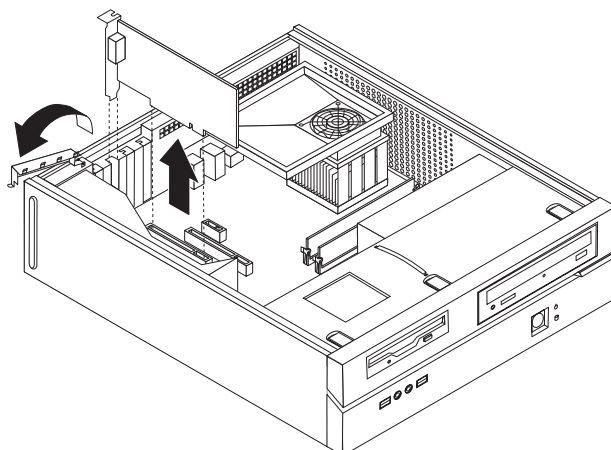
### **Pozor**

Nepokoušejte se otevřít počítač ani provádět jakoukoliv opravu, dokud si nepřečtete část “Důležité bezpečnostní instrukce” v příručce *Bezpečnostní pokyny a informace o záruce* přiložené k vašemu počítači a vztahující se k němu. Kopii příručky *Bezpečnostní pokyny a informace o záruce* získáte na webové adrese:  
<http://www.lenovo.com/support>.

Tato část popisuje postup při výměně adaptéru PCI.

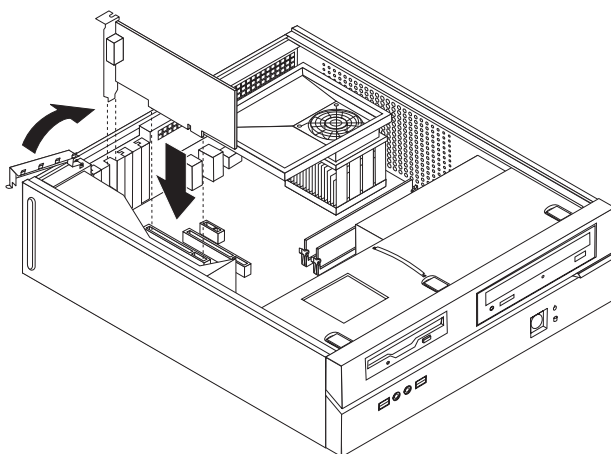
1. Odstraňte kryt počítače. Viz “Sejmutí krytu” na stránce 11.

2. Otevřete západku adaptéru a vyjměte vadný adaptér.



Obrázek 39. Odstranění adaptéru

3. Vyjměte nový adaptér z antistatického obalu.
4. Nainstalujte nový adaptér do příslušného konektoru v systému a zavřete západku adaptéru.



Obrázek 40. Instalace nového adaptéru

5. Dále postupujte podle návodu uvedeného v části Kapitola 4, “Dokončení výměny dílů”, na stránce 35.

---

## Výměna klávesnice

### **Pozor**

Nepokoušejte se otevřít počítač ani provádět jakoukoliv opravu, dokud si nepřečtete část “Důležité bezpečnostní instrukce” v příručce *Bezpečnostní pokyny a informace o záruce* přiložené k vašemu počítači a vztahující se k němu. Kopii příručky *Bezpečnostní pokyny a informace o záruce* získáte na webových adrese:

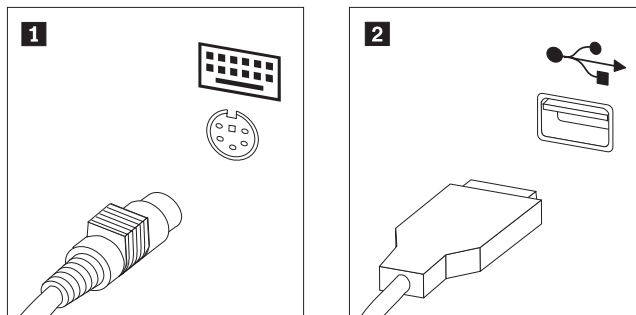
<http://www.lenovo.com/support>.



Tato část popisuje postup při výměně klávesnice.

1. Vyjměte veškerá média (diskety, CD nebo pásky) z jednotek, ukončete operační systém a vypněte všechna připojená zařízení.
2. Odpojte všechny napájecí šňůry ze zásuvek.
3. Podívejte se, kde je umístěn konektor pro klávesnici.

**Poznámka:** Klávesnice může být připojena ke standardnímu konektoru klávesnice **1**, nebo ke konektoru USB **2**, které najdete na přední či na zadní straně počítače. Viz část “Umístění konektorů na zadní straně počítače” na stránce 5 nebo “Umístění ovládacích prvků a konektorů na přední straně počítače” na stránce 4.



Obrázek 41. Konektory klávesnice

4. Odpojte kabel vadné klávesnice od počítače.
5. Připojte novou klávesnici k příslušnému konektoru na počítači.
6. Dále postupujte podle návodu uvedeného v části Kapitola 4, “Dokončení výměny dílů”, na stránce 35.

## Výměna myši

### Pozor

Nepokoušejte se otevřít počítač ani provádět jakoukoliv opravu, dokud si nepřečtete část “Důležité bezpečnostní instrukce” v příručce *Bezpečnostní pokyny a informace o záruce* přiložené k vašemu počítači a vztahující se k němu. Kopii příručky *Bezpečnostní pokyny a informace o záruce* získáte na webové adrese:

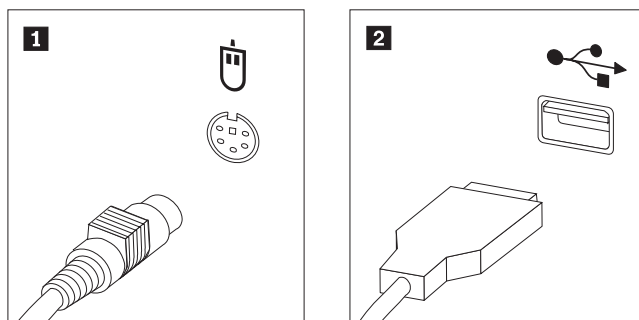
<http://www.lenovo.com/support>.

Tato část popisuje postup při výměně myši.

1. Vyjměte veškerá média (diskety, CD nebo pásky) z jednotek, ukončete operační systém a vypněte všechna připojená zařízení.
2. Odpojte všechny napájecí šňůry ze zásuvek.

3. Podívejte se, kde je umístěn konektor pro myš.

**Poznámka:** Vaše myš může být připojena ke standardnímu konektoru myši **1** nebo ke konektoru USB **2**, který se může nacházet na přední či na zadní straně vašeho počítače. Viz část “Umístění konektorů na zadní straně počítače” na stránce 5 nebo “Umístění ovládacích prvků a konektorů na přední straně počítače” na stránce 4.



Obrázek 42. Konektory myši

4. Odpojte kabel vadné myši od počítače.
5. Připojte novou myš k příslušnému konektoru na počítači.
6. Dále postupujte podle návodu uvedeného v části Kapitola 4, “Dokončení výměny dílů”, na stránce 35.

## Kapitola 4. Dokončení výměny dílů

Po výměně dílů je třeba nainstalovat zpět kryt a znovu připojit veškeré kabely včetně telefonních linek a napájecích šňůr. Také, v závislosti na vyměňovaném dílu, bude možná třeba potvrdit aktualizované informace v programu Setup Utility.

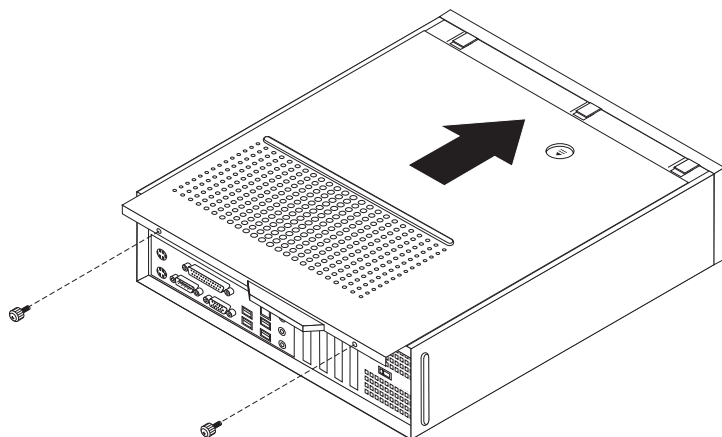
Chcete-li vrátit kryt počítače a připojit kabely k počítači, postupujte takto:

1. Dbejte na to, aby všechny komponenty byly správně namontovány a aby v počítači nezůstalo žádné nářadí ani šroubky.
2. Odsuňte všechny kabely, které brání zavření krytu počítače.

### Důležité

Všechny kabely napájecího zdroje veďte tak, aby nezasahovaly do sestavy pozice jednotky. Kabely by se neměly dotýkat závěsů a stran počítačové skříně.

3. Pokud jste vyjmuli sestavu pozice jednotky, zarovnejte sestavu pozice jednotky se dvěma pozicemi a držáky po stranách skříně, znovu připojte kabely jednotky k základní desce, a pak zasuňte sestavu pozice jednotky směrem k zadní části skříně, dokud nezaklapne.
4. Znovu nainstalujte přední kryt, pokud jste jej odstranili.
5. Položte kryt počítače na skříň tak, aby vodička kolejniček po stranách krytu zapadla do kolejniček, a zatlačte kryt do zavřené pozice, až zaklapne na místo. Používá-li váš počítač k zabezpečení krytu počítače šroubky, zašroubujte je.



Obrázek 43. Instalace krytu počítače

6. Podle potřeby nainstalujte případná zamykací zařízení, jako je zámek.
7. Externí kabely a napájecí šňůry znovu připojte k počítači. Viz “Umístění konektorů na zadní straně počítače” na stránce 5.
8. Chcete-li aktualizovat konfiguraci, přečtěte si část “Použití programu Setup Utility” v publikaci *Uživatelská příručka*, kterou jste obdrželi s počítačem.

**Poznámka:** Ve většině míst na světě vyžaduje Lenovo vrácení vadných jednotek CRU. Informace o vrácení vadných jednotek CRU jsou dodávány spolu s jednotkami CRU nebo je obdržíte několik dní poté, co dorazí jednotky CRU.

---

## Získání ovladačů zařízení

Ovladače zařízení pro operační systémy, které nejsou předinstalovány, můžete získat na webových stránkách <http://www.lenovo.com/support/>. Pokyny k instalaci naleznete v souborech README, které jsou dodávány společně se soubory ovladačů zařízení.

---

## Kapitola 5. Funkce zabezpečení

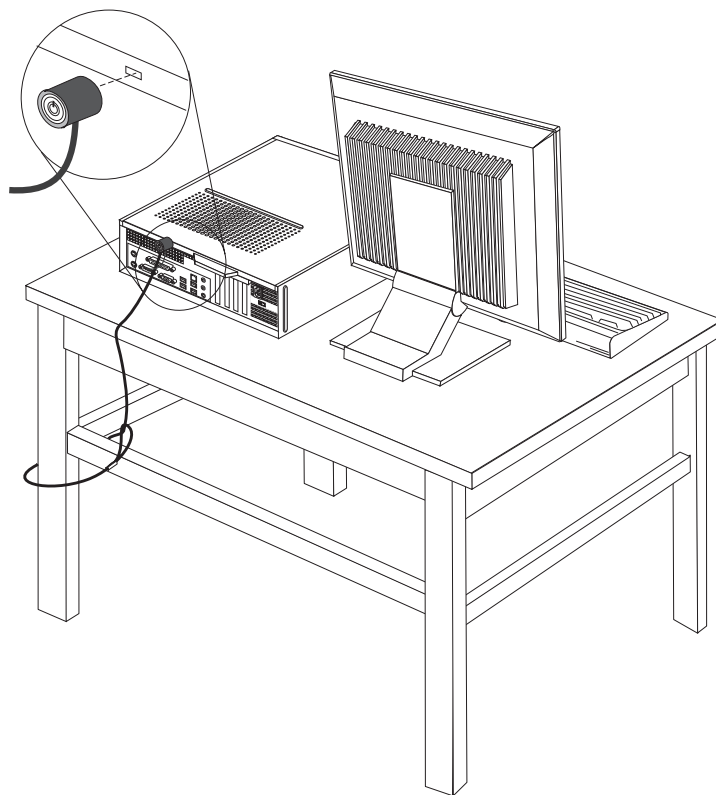
Existuje několik možností zabezpečení, které mají za úkol zabránit krádeži hardwaru a neoprávněnému přístupu k vašemu počítači. Kromě fyzického uzamčení počítače je možné počítač před neoprávněným použitím také chránit pomocí softwarového zámku, který zamkne klávesnici, dokud nezadáte správné heslo.

Ujistěte se, že se žádné z vámi nainstalovaných pojistných lanek nekříží s počítačovými kabely.

---

### Integrovaný kabelový zámek

Pomocí integrovaného kabelového zámku (který se někdy také nazývá zámek Kensington) můžete zajistit svůj počítač k pracovnímu stolu, stolu, nebo jinému nestálému vybavení. Kabelový zámek se připojuje do bezpečnostní štěrbiny na zadní straně počítače a zamyká se klíčem. Kabelový zámek také zamkne tlačítka, která slouží k otevření krytu počítače. Jedná se o stejný typ zámku, jaký používají mnohé přenosné počítače v provedení notebook. Pojistné lanko si můžete objednat přímo u společnosti Lenovo. Použijte adresu <http://www.lenovo.com/support/> a zadejte hledaný výraz Kensington.

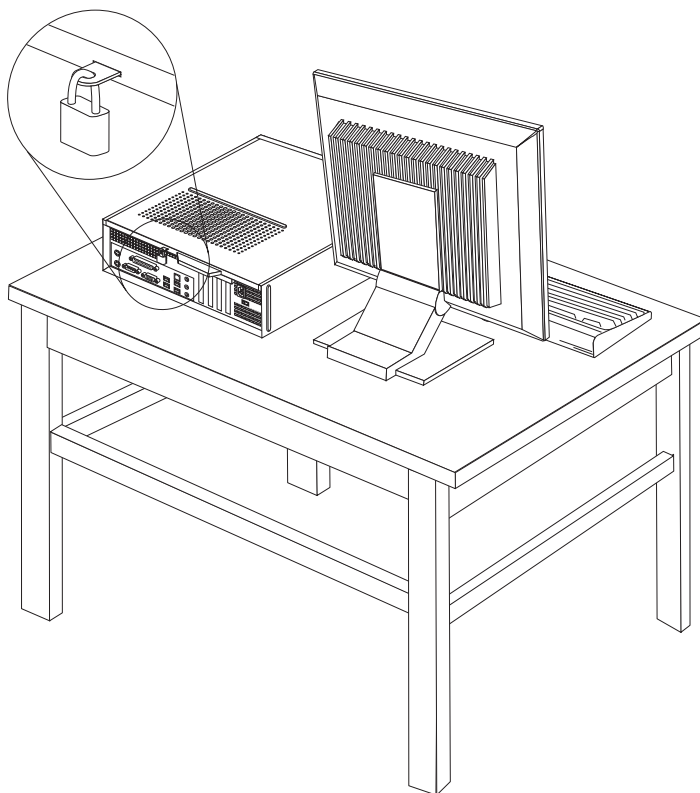


Obrázek 44. Umístění zámku Kensington

---

## Visací zámek

Tento počítač je vybaven okem pro visací zámek, aby po instalaci visacího zámku nešlo sejmout kryt počítače.



Obrázek 45. Oko pro visací zámek

---

## Ochrana heslem

Pomocí obslužného programu Setup Utility můžete nastavit heslo, a zabránit tak případnému neoprávněnému použití vašeho počítače. Až zapnete počítač, budete vyzváni, abyste zadali heslo a tak odemkli klávesnici a mohli počítač používat obvyklým způsobem.

**Jak postupovat dále:**

- Chcete-li pracovat s dalším doplňkem, přejděte na příslušnou část.
- Chcete-li dokončit instalaci, přejděte na část Kapitola 4, “Dokončení výměny dílů”, na stránce 35.

---

## Smazání ztraceného nebo zapomenutého hesla (vymazání CMOS)

Tato část se týká ztracených nebo zapomenutých hesel. Podrobnější informace o ztracených nebo zapomenutých heslech najdete v programu Lenovo Care<sup>sm</sup>.

Chcete-li vymazat zapomenuté heslo, postupujte takto:

1. Odstraňte kryt počítače. Viz “Sejmutí krytu” na stránce 11.
2. Je možné, že budete muset přistupovat ke komponentám základní desky. Viz “Přístup ke komponentám základní desky a k jednotkám” na stránce 12.

3. Na základní desce vyhledejte propojku pro vymazání paměti CMOS a obnovu. Viz “Schéma umístění dílů na základní desce” na stránce 8.
4. Přesuňte propojku ze standardní pozice (piny 1 a 2) do pozice pro údržbu nebo konfiguraci (piny 2 a 3).
5. Zavřete kryt počítače a zapojte napájecí šňůru. Viz Obrázek 43 na stránce 35.
6. Restartujte počítač a nechte jej spuštěný přibližně deset sekund. Počítač vypněte stisknutím a podržením tlačítka hlavního vypínače přibližně pět sekund. Počítač se vypne.
7. Zopakujte kroky 1 až 3 na stránce 38.
8. Přesuňte propojku pro vymazání paměti CMOS a obnovu zpět do standardní pozice (piny 1 a 2).
9. Zavřete kryt počítače a zapojte napájecí šňůru. Viz Kapitola 4, “Dokončení výměny dílů”, na stránce 35.





---

## Dodatek. Upozornění

Lenovo nemusí ve všech zemích nabízet produkty, služby a funkce popsané v tomto dokumentu. Informace o produktech a službách, které jsou momentálně ve Vaší zemi dostupné, můžete získat od zástupce Lenovo pro Vaši oblast. Žádný z odkazů na produkty, programové vybavení nebo služby Lenovo neznámá, ani z něj nelze vyvozovat, že smí být použit pouze uvedený produkt, program nebo služba Lenovo. Použití lze jakýkoli funkčně ekvivalentní produkt, program či službu neporušující práva Lenovo k duševnímu vlastnictví. Za vyhodnocení a ověření činnosti libovolného produktu, programu či služby jiného výrobce než Lenovo však odpovídá uživatel.

Lenovo může mít patenty nebo podané žádosti o patent, které zahrnují předmět tohoto dokumentu. Vlastnictví tohoto dokumentu Vám nedává žádná práva k těmto patentům. Písemné dotazy ohledně licencí můžete zaslat na adresu:

*Lenovo (United States), Inc.  
1009 Think Place - Building One  
Morrisville, NC 27560  
USA  
Upozornění: Lenovo Director of Licensing*

LENOVO POSKYTUJE TUTO PUBLIKACI "JAK JE" BEZ ZÁRUKY JAKÉHOKOLIV DRUHU, VÝSLOVNĚ VYJÁDRĚNÉ NEBO VYPLÝVAJÍCÍ Z OKOLNOSTÍ, VČETNĚ, A TO ZEJMÉNA, ZÁRUK NEPORUŠENÍ PRÁV, PRODEJNOSTI NEBO VHODNOSTI PRO URČITÝ ÚČEL VYPLÝVAJÍCÍCH Z OKOLNOSTÍ. Právní řady některých zemí nepřipouštějí vyloučení záruk výslovně vyjádřených nebo vyplývajících z okolností v určitých transakcích, a proto se na Vás výše uvedené omezení nemusí vztahovat.

Tato publikace může obsahovat technické nepřesnosti nebo typografické chyby. Informace zde uvedené jsou pravidelně aktualizovány a v nových vydáních této publikace již budou tyto změny zahrnuty. Lenovo má právo kdykoliv bez upozornění zdokonalovat nebo měnit produkty a programy popsané v této publikaci.

Produkty popsané v tomto dokumentu nejsou určeny pro použití v implantátech nebo jiných aplikacích pro podporu života, kde by selhání mohlo způsobit úraz nebo usmrcení osob. Údaje obsažené v tomto dokumentu neovlivňují a nemění specifikace produktů Lenovo nebo záruky, které jsou k nim poskytovány. Nic v tomto dokumentu nevyjadřuje vyjádřené nebo odvozené licence nebo odškodnění podle práv na duševní vlastnictví Lenovo nebo třetích stran. Všechny informace v tomto dokumentu byly získány ve specifických prostředích a jsou uváděny jako příklady. Výsledky získané v jiných prostředích se mohou lišit.

Lenovo může používat nebo distribuovat libovolné informace, které jí poskytnete, podle vlastního uvážení, aniž by jí tím vznikl jakýkoliv závazek vůči Vám.

Jakékoliv odkazy v této publikaci na webové stránky jiných společností než Lenovo jsou poskytovány pouze pro pohodlí uživatele a nemohou být žádným způsobem vykládány jako doporučení těchto webových stránek. Materiály obsažené na těchto webových stránkách nejsou součástí materiálů tohoto produktu Lenovo a mohou být používány pouze na Vaše vlastní riziko.

Veškeré údaje o výkonu, které jsou na v tomto dokumentu uvedeny, byly stanoveny v řízeném prostředí. Výsledky získané v jiném operačním prostředí se proto mohou výrazně lišit. Některá měření mohla být prováděna v systémech na úrovni vývoje a v těchto případech nelze zaručit, že tato měření budou stejná ve všeobecně dostupných systémech.

Kromě toho mohla být některá měření odhadnuta prostřednictvím extrapolace. Skutečné výsledky se mohou lišit. Uživatelé tohoto dokumentu by si měli ověřit použitelnost dat pro svoje specifické prostředí.

---

## Upozornění na televizní výstup

Následující upozornění se vztahuje na modely, které mají z výroby instalován televizní výstup.

Tento produkt v sobě obsahuje technologii chráněnou autorským právem. Technologie je chráněna U.S. patenty a právy vztahujícími se k duševnímu vlastnictví, jejichž vlastníkem je Macrovision Corporation a další oprávnění vlastníci. Použití této chráněné technologie musí být autorizováno společností Macrovision Corporation a je určeno pouze pro domácí a další omezené použití, pokud není společností Macrovision Corporation určeno jinak. Zpětné překládání a dekodování je zakázáno.

---

## Ochranné známky

Následující termíny jsou ochrannými známkami společnosti Lenovo v USA a případně v dalších jiných zemích:

Lenovo  
Lenovo Care  
logo Lenovo

IBM je ochranná známka společnosti International Business Machines Corporation ve Spojených státech a případně v dalších jiných zemích.

Další názvy společností, produktů nebo služeb mohou být ochranné známky nebo servisní známky jiných stran.



**lenovo**

Číslo položky: 43C3129

Vytištěno v Dánsku společností IBM Danmark A/S.

(1P) P/N: 43C3129

