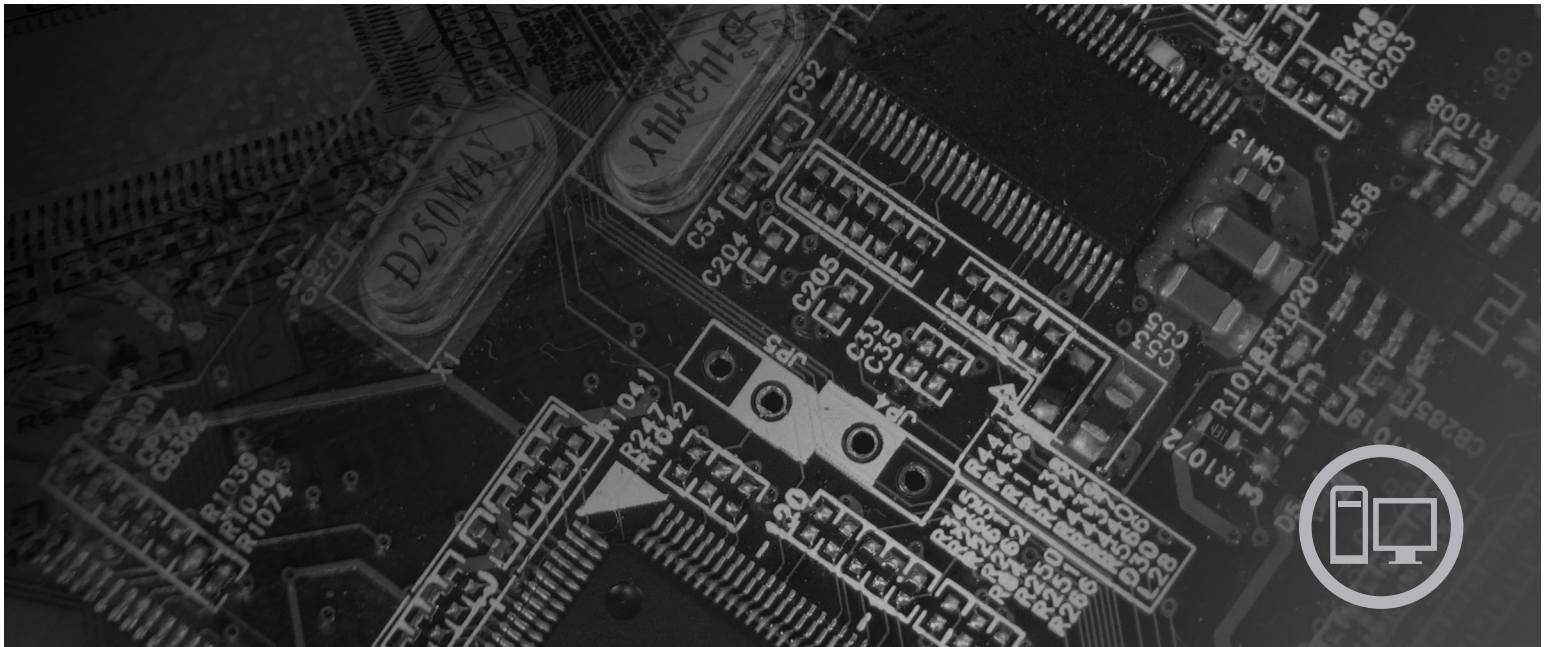




Lenovo 3000 Installere og bytte ut maskinvare



Maskintype 9680, 9681, 9682, 9683, 9684 og 9685

lenovo

Lenovo 3000

Merk

Før du bruker opplysningene i denne boken og produktet det blir henvist til, må du lese og forstå informasjonen i veiledningen *Sikkerhet og garantier* for dette produktet og "Merknader", på side 41.

Resirkulering av maskinvare

Elektronisk utstyr er underlagt spesielle regler for avfallshåndtering og skal behandles på en miljømessig tilfredsstillende måte. Denne maskinen inneholder deler som kan gjenvinnes. Den skal derfor ikke kastes som vanlig avfall, men leveres til en Lenovo-forhandler, på en miljøstasjon eller ved et mottak for spesialavfall.

Tredje utgave (september 2007)

Originalens tittel: Lenovo 3000 Hardware Installation and Replacement Guide, Machine Types 9680, 9681, 9682, 9683, 9684, 9685 (43C3124)

© Copyright Lenovo 2005, 2007.

Portions © Copyright International Business Machines Corporation 2005.

All rights reserved.

Innhold

| | | | |
|---|-----------|--|-----------|
| Figurer | v | Bytte ut harddiskstasjonen | 21 |
| Kapittel 1. Viktig sikkerhetsinformasjon | 1 | Bytte ut diskettstasjonen | 23 |
| Kapittel 2. Oversikt | 3 | Bytte ut en optisk stasjon. | 24 |
| Flere informasjonsressurser | 3 | Bytte ut kjøleribben og viftemodulen | 26 |
| Håndtere enheter som er følsomme for statisk elektrisitet | 3 | Bytte ut systemviften | 29 |
| Plasseringer | 4 | Bytte ut en minnemodul | 30 |
| Finne kontroller og kontakter foran på maskinen | 4 | Bytte ut et PCI-kort. | 31 |
| Finne kontaktene bak på maskinen | 5 | Bytte ut tastaturet | 32 |
| Finne komponenter | 7 | Bytte ut en mus | 33 |
| Finne deler på systembordet | 8 | Kapittel 4. Avslutte arbeidet med å bytte ut deler | 35 |
| Kapittel 3. Installere tilleggsutstyr og bytte ut maskinvare | 11 | Skaffe enhetsdrivere | 36 |
| Nødvendige verktøy | 11 | Kapittel 5. Sikkerhetsfunksjoner | 37 |
| Installere eksternt tilleggsutstyr. | 11 | Integrert kabellås | 37 |
| Fjerne dekselet | 11 | Hengelås | 38 |
| Få tilgang til systembordkomponenter og stasjoner | 12 | Passordbeskyttelse | 38 |
| Installere internt tilleggsutstyr | 13 | Slette et passord som du har mistet eller glemt (tømme CMOS) | 38 |
| Installere minne | 13 | Tillegg. Merknader | 41 |
| Installere PCI-kort | 15 | Merknad om utsignaler for TV | 42 |
| Installere interne stasjoner | 16 | Varemerker | 42 |
| Bytte ut batteriet. | 20 | | |

Figurer

| | | | |
|--|----|--|----|
| 1. Kontroller og kontakter | 4 | 26. Fjerne diskettstasjonen | 24 |
| 2. Kontakter bak | 5 | 27. Festebrakett for diskettstasjon | 24 |
| 3. Plassering av deler | 7 | 28. Installere den nye diskettstasjonen | 24 |
| 4. Plassering av deler på systembordet. | 8 | 29. Fjerne den optiske stasjonen | 25 |
| 5. Plassering av deler på systembordet. | 9 | 30. Festebrakett for optisk stasjon | 25 |
| 6. Plassering av deler på systembordet | 10 | 31. Installere den nye optiske stasjonen | 25 |
| 7. Fjerne maskindekselet | 12 | 32. Fjerne kjøleribben som holdes på plass av en klemme | 26 |
| 8. Fjerne frontdekselet | 12 | 33. Fjerne kjøleribben som holdes på plass av skruer | 27 |
| 9. Fjerne PCI-kortet. | 13 | 34. Klemme fast kjøleribben til støttebraketten i plast | 28 |
| 10. Fjerne stasjonsbrønnmodulen | 13 | 35. Sette på plass skruene for kjøleribben og viftemodulen | 28 |
| 11. Festeklemmer | 14 | 36. Fjerne systemviften | 29 |
| 12. Plassering av minnemodulen. | 14 | 37. Fjerne minnemodulen | 30 |
| 13. Åpne låsmekanismen til kortet | 15 | 38. Installere minnemodulen | 31 |
| 14. Sikre kortet | 16 | 39. Fjerne kortet | 32 |
| 15. Plassering av stasjonsbrønner | 17 | 40. Installere det nye koret. | 32 |
| 16. Festebrakett | 18 | 41. Tastaturkontakter | 33 |
| 17. Installere stasjonen | 18 | 42. Musekontakter | 34 |
| 18. Koble til en parallell ATA-stasjon | 19 | 43. Sett på plass maskindekselet | 35 |
| 19. Koble til en seriell ATA-stasjon | 19 | 44. Plassering av Kensington-lås | 37 |
| 20. Festebrakett | 20 | 45. Feste for hengelås | 38 |
| 21. Installere diskettstasjonen | 20 | | |
| 22. Ta ut batteriet | 21 | | |
| 23. Sette inn batteriet | 21 | | |
| 24. Fjerne harddiskstasjonen | 22 | | |
| 25. Installere harddiskstasjonen i braketten | 23 | | |

Kapittel 1. Viktig sikkerhetsinformasjon

ADVARSEL:

Før du leser denne håndboken, er det viktig at du leser og forstår all sikkerhetsrelatert informasjon for dette produktet. Slå opp i veiledningen *Sikkerhet og garantier*, som du mottok sammen med dette produktet, for å lese den nyeste sikkerhetsinformasjonen. Ved å lese og forstå denne sikkerhetsinformasjonen, reduserer du faren for personlig skade og/eller skade på produktet.

Hvis du ikke har tatt vare på veiledningen *Sikkerhet og garantier* (Safety and Warranty Guide), kan du laste ned en kopi fra Lenovos nettsted for brukerstøtte på <http://www.lenovo.com/support>.

Kapittel 2. Oversikt

Denne håndboken er beregnet på kunder som skal installere eller bytte ut CRUer (Customer Replaceable Units).

Denne håndboken inneholder ikke prosedyrer for alle typer deler. Det forutsettes at kabler, brytere og bestemte mekaniske deler kan byttes ut av kvalifisert servicepersonale uten at disse trenger trinnvise instruksjoner.

Merk: Bruk bare delene som ble levert av Lenovo.

Denne håndboken inneholder instruksjoner som beskriver hvordan du installerer eller bytter ut følgende deler:

- Batteri
- Harddiskstasjon
- Diskettstasjon
- Optisk stasjon
- Kjøleribbe og viftemodul
- Systemviftemodul
- Minnemodul
- PCI-kort
- Tastatur
- Mus

Flere informasjonsressurser

Hvis du har Internett-tilgang, kan du få tak i oppdatert informasjon for maskinen på World Wide Web.

Der kan du finne følgende:

- Opplysninger om hvordan du fjerner og installerer CRUer
- Videoer som viser hvordan du fjerner og installerer CRUer
- Publikasjoner
- Problemløsningsinformasjon
- Informasjon om deler
- Nedlasting og drivere
- Linker til andre nyttige informasjonskilder
- Telefonnumre til Support-sentre

Du får tilgang til denne informasjonen på adressen <http://www.lenovo.com/support>

Håndtere enheter som er følsomme for statisk elektrisitet

Ikke åpne den antistatiske pakningen som inneholder den nye delen før du har fjernet den defekte delen fra maskinen og er klar til å installere den nye. Selv om statisk elektrisitet er ufarlig for deg, kan det forårsake alvorlige skader på datamaskinkomponenter og deler.

Når du håndterer deler og andre maskinkomponenter, må du ta disse forholdsreglene for å unngå at delene blir ødelagt av statisk elektrisitet:

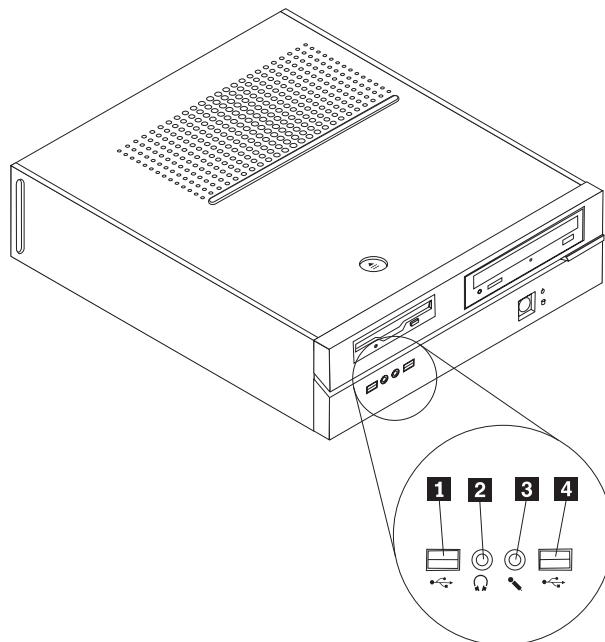
- Beveg deg minst mulig. Bevegelse kan føre til at du bygger opp statisk elektrisitet.
- Sørg for at du behandler deler og andre maskinkomponenter forsiktig. Hold i kantene på kort, minnemoduler, systembord og mikroprosessorer. Ta aldri på kretsene.
- Unngå at andre berører deler eller andre maskinkomponenter.
- Før du setter inn en ny del, lar du den antistatiske pakningen som inneholder delen, berøre metalldekselet på et utbyggingsspor eller en annen umalt metalloverflate i minst to sekunder. Dette reduserer den statiske elektrisiteten i pakningen og i kroppen din.
- Hvis det er mulig, tar du den nye delen ut av den antistatiske pakningen og setter den direkte inn i maskinen uten å plassere den på en overflate. Hvis dette ikke er mulig, plasserer du den antistatiske pakningen på en plan og ren flate og legger delen oppå den.
- Ikke plasser delen på maskindekselet eller en annen metallflate.

Plasseringer

Dette kapittelet inneholder bilder som viser hvor de ulike kontaktene, kontrollene og komponentene er plassert i maskinen. Du finner opplysninger om hvordan du fjerner dekselet, under "Fjerne dekselet" på side 11.

Finne kontroller og kontakter foran på maskinen

I figur 1 ser du hvor du finner kontaktene foran på datamaskinen.

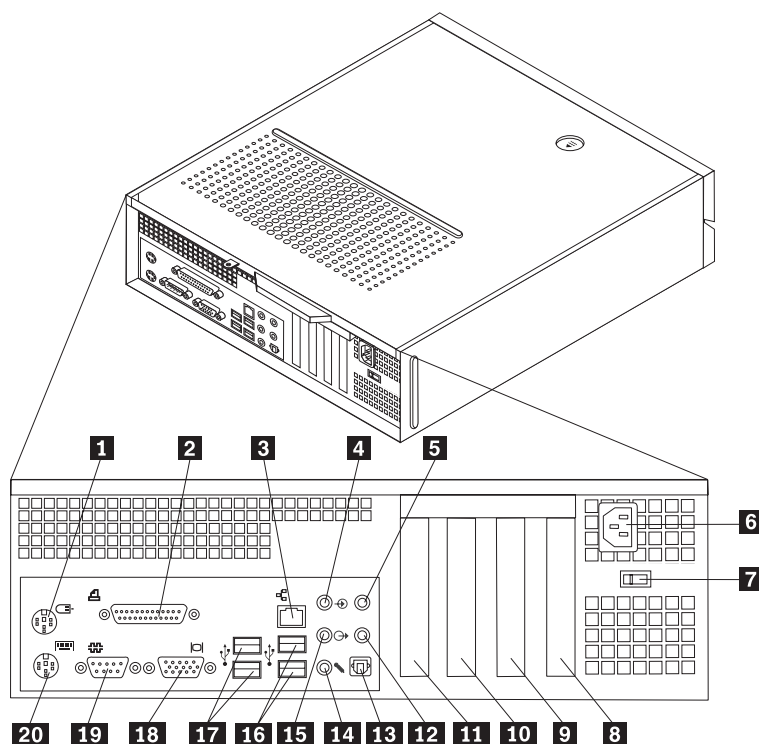


Figur 1. Kontroller og kontakter

- | | | | |
|----------|--------------------|----------|-----------------|
| 1 | USB-kontakt | 3 | Mikrofonkontakt |
| 2 | Hodetelefonkontakt | 4 | USB-kontakt |

Finne kontaktene bak på maskinen

I figur 2 ser du hvor du finner kontaktene bak på datamaskinen.



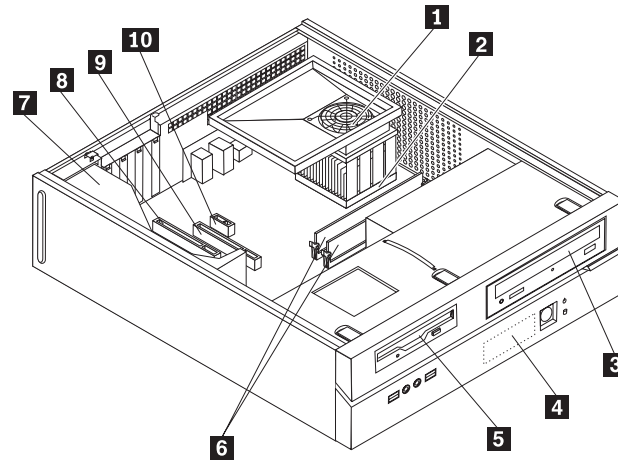
Figur 2. Kontakter bak

- | | | | |
|-----------|---|-----------|---|
| 1 | Standard musekontakt | 11 | PCI Express 1x- eller PCI Express x16-grafikkortkontakt |
| 2 | Parallell kontakt | 12 | C/LFE-kontakt (på enkelte modeller) |
| 3 | Ethernet-kontakt | 13 | SPDIF-kontakt (på enkelte modeller) |
| 4 | Lydlinjeinngang | 14 | Lydlinjeutgang |
| 5 | Bakre surround-kontakt (på enkelte modeller) | 15 | Mikrofonkontakt |
| 6 | Strømkontakt | 16 | USB-kontakter (2) |
| 7 | Spenningsvelger (enkelte modeller) | 17 | USB-kontakter (2) |
| 8 | PCI-kortkontakt | 18 | VGA-skjermkontakt |
| 9 | PCI-kort eller PCI Express 1x-kortkontakt | 19 | Seriell port |
| 10 | PCI Express 1x- eller PCI Express x16-grafikkortkontakt | 20 | Standard tastaturkontakt |

| Kontakt | Beskrivelse |
|--------------------------|--|
| Standard musekontakt | Brukes til å koble til en mus, styrekule eller annen pekeenhet som bruker standard museplugg. |
| USB-kontakter | Brukes til å koble til en enhet som krever en USB-tilkobling (Universal Serial Bus), for eksempel et USB-tastatur, en USB-mus, en USB-skanner eller en USB-skriver. Hvis du har flere enn åtte USB-enheter, kan du kjøpe en USB-tilkoblingsenhet som du kan koble flere USB-enheter til. |
| Ethernet-kontakt | Brukes til å koble til en Ethernet-kabel for et lokalnett. Merk: For å tilfredsstille kravene om elektromagnetisk kompatibilitet må du bruke skjermede og jordede kabler og kontaktutstyr. |
| Seriell port | Brukes til å koble til et eksternt modem, en seriell skriver eller andre enheter som bruker en 9-punkters plugg. |
| Parallellport | Brukes til å koble til en parallellskriver, en parallellskanner eller en andre enheter som krever en 25-punkters parallell kontakt. |
| Lydlinjeinngang | Brukes til å motta lydsignaler fra en ekstern lydkilde, for eksempel et stereoanlegg. Når du kobler til en ekstern lydkilde, kobler du en kabel mellom enhetens lydlinjeutgang og lydlinjeinngangen på maskinen. |
| Lydlinjeutgang | Brukes til å sende lydsignaler fra maskinen til eksterne enheter, for eksempel stereohøytalere med innebygde forsterkere, hodetelefoner, multimedietastatur eller lydlinjeinngangen på et stereoanlegg. |
| Standard tastaturkontakt | Brukes til å koble til et tastatur med standard tastaturkontakt. |

Finne komponenter

I figur 3 ser du plasseringen til de ulike delene i maskinen.



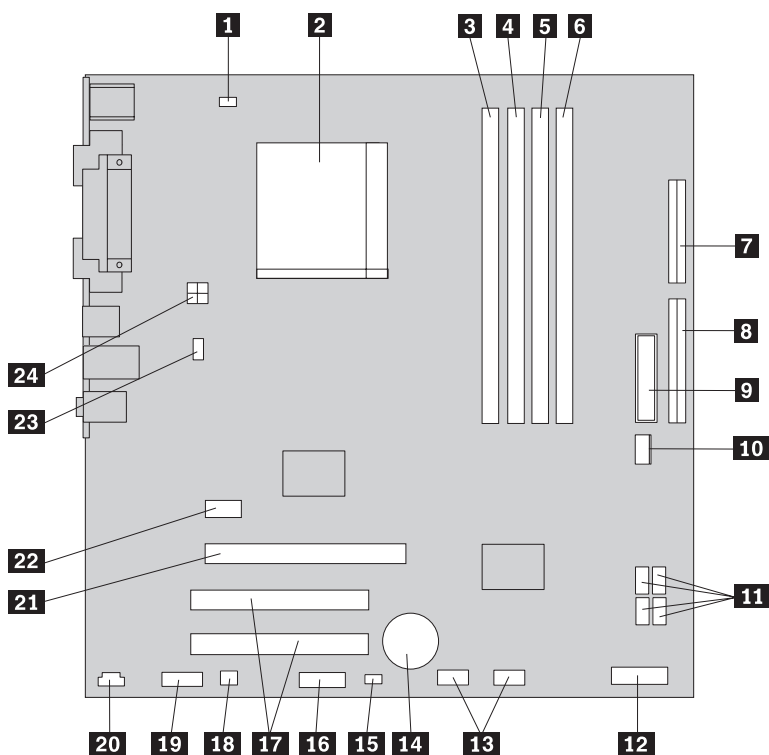
Figur 3. Plassering av deler

- | | | | |
|----------|----------------------------------|-----------|---|
| 1 | Viftekommer, vifte og kjøleribbe | 6 | Minnemoduler |
| 2 | Mikroprosessor | 7 | Strømforsyning |
| 3 | Optisk stasjon | 8 | PCI-kort eller PCI Express x1-kortkontakt |
| 4 | Harddiskstasjon | 9 | PCI Express x16-grafikkortkontakt eller PCI Express x1-kortkontakt |
| 5 | Diskettstasjon | 10 | PCI Express x1-kortkontakt eller PCI Express x16-grafikkortkontakt |

Finne deler på systembordet

Systembordet (som også kalles hovedkortet), er det viktigste hovedkretskortet i maskinen. Det sørger for grunnleggende PC-funksjoner og støtter en rekke enheter.

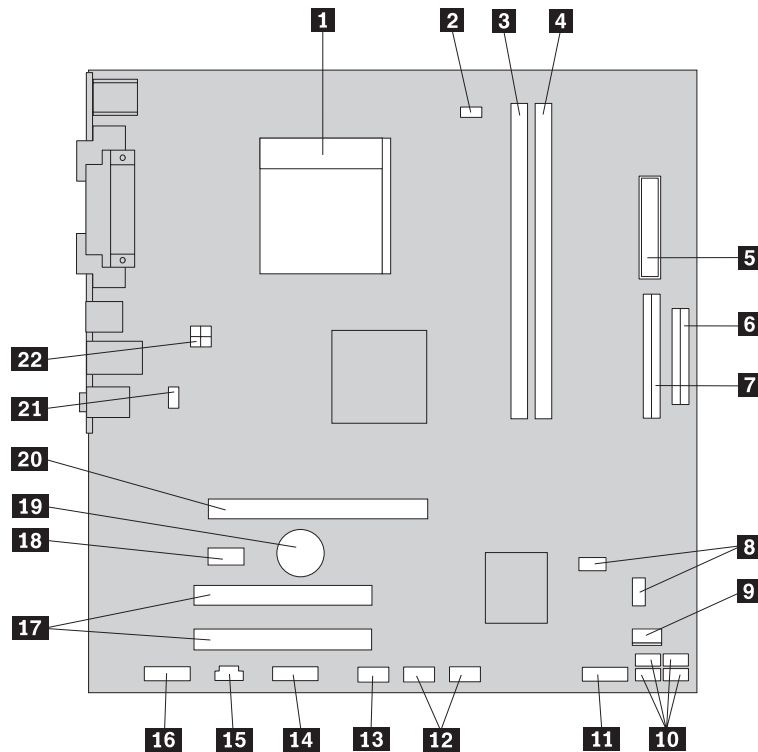
I figur 4 ser du plasseringen til ulike deler på systembordet for enkelte maskinmodeller.



Figur 4. Plassering av deler på systembordet

| | | | |
|-----------|---------------------------------|-----------|-----------------------------------|
| 1 | Kontakt for mikroprosessorvifte | 13 | USB-kontakter foran (2) |
| 2 | Mikroprosessor og kjøleribbe | 14 | Batteri |
| 3 | Minnekontakt 1 | 15 | Clear CMOS/Recovery-krysskobling |
| 4 | Minnekontakt 2 | 16 | Seriell (COM) kontakt |
| 5 | Minnekontakt 3 | 17 | PCI-kortkontakter (2) |
| 6 | Minnekontakt 4 | 18 | Kontakt for monohøytaler |
| 7 | Kontakt for diskettstasjon | 19 | Lydkontakt på frontpanel |
| 8 | IDE-kontakt | 20 | CD-IN-kontakt |
| 9 | Strømkontakt | 21 | PCI Express x16-grafikkortkontakt |
| 10 | Strømviftekontakt | 22 | PCI Express x1-kortkontakt |
| 11 | SATA IDE-kontakter (4) | 23 | Kontakt for systemvifte |
| 12 | Frontpanelkontakt | 25 | 12-volts strømkontakt |

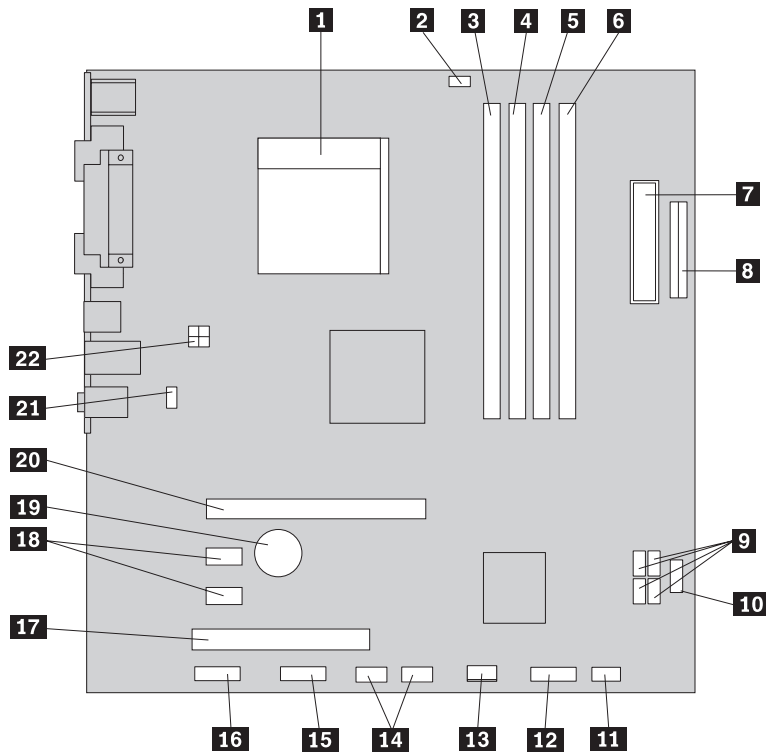
I figur 5 ser du plasseringen til ulike deler på systembordet for enkelte maskinmodeller.



Figur 5. Plassering av deler på systembordet

- | | | | |
|-----------|---------------------------------|-----------|-----------------------------------|
| 1 | Mikroprosessor og kjøleribbe | 12 | USB-kontakter foran (2) |
| 2 | Kontakt for mikroprosessorvifte | 13 | Seriell (COM) kontakt |
| 3 | Minnekontakt 1 | 14 | Leo-kontakt |
| 4 | Minnekontakt 2 | 15 | CD-IN-kontakt |
| 5 | Strømkontakt | 16 | Lydkontakt på frontpanel |
| 6 | Kontakt for diskettstasjon | 17 | PCI-kortkontakter (2) |
| 7 | IDE-kontakt | 18 | PCI Express x1-kortkontakt |
| 8 | Krysskoblingskontakter (2) | 19 | Batteri |
| 9 | Strømviftekontakt | 20 | PCI Express x16-grafikkortkontakt |
| 10 | SATA IDE-kontakter (4) | 21 | Kontakt for systemvifte |
| 11 | Frontpanelkontakt | 22 | 12-volts strømkontakt |

I figur 6 ser du plasseringen til ulike deler på systembordet for enkelte maskinmodeller.



Figur 6. Plassering av deler på systembordet

- | | | | |
|-----------|----------------------------------|-----------|-----------------------------------|
| 1 | Mikroprosessor og kjøleribbe | 12 | Frontpanelkontakt |
| 2 | Kontakt for mikroprosessorvifte | 13 | Strømviftekontakt |
| 3 | Minnekontakt 1 | 14 | USB-kontakter foran (2) |
| 4 | Minnekontakt 2 | 15 | Seriell (COM) kontakt |
| 5 | Minnekontakt 3 | 16 | Lydkontakt på frontpanel |
| 6 | Minnekontakt 4 | 17 | PCI-kortkontakt |
| 7 | Strømkontakt | 18 | PCI Express x1-kortkontakter (2) |
| 8 | Kontakt for diskettstasjon | 19 | Batteri |
| 9 | SATA IDE-kontakter (4) | 20 | PCI Express x16-grafikkortkontakt |
| 10 | USB-kontakt foran | 21 | Kontakt for systemvifte |
| 11 | Clear CMOS/Recovery-krysskobling | 22 | 12-volts strømkontakt |

Kapittel 3. Installere tilleggsutstyr og bytte ut maskinvare

NB!

Ikke åpne maskinen eller forsøk å reparere den før du har lest "Viktig sikkerhetsinformasjon" i veiledningen *Sikkerhet og garantier* som ble levert med maskinen, for maskinen. Hvis du trenger kopier (på engelsk) av veiledningen *Sikkerhet og garantier*, går du til <http://www.lenovo.com/support>.

Merk: Bruk bare delene som ble levert av Lenovo.

Nødvendige verktøy

Når du skal installere enkelte typer tilleggsutstyr, trenger du en flat skrutrekker eller en stjerneskrutrekker. For andre typer kan du trenge annet utstyr. Les instruksjonene som følger med utstyret.

Installere eksternt tilleggsutstyr

Du kan koble eksterne høyttalere, en skriver eller en skanner til datamaskinen. For enkelte typer utstyr må du installere programvare i tillegg for at den fysiske forbindelsen skal fungere. Når du skal installere eksterne enheter, bruker du opplysningene under "Finne kontroller og kontakter foran på maskinen" på side 4 og "Finne kontaktene bak på maskinen" på side 5 for å finne riktig kontakt. Deretter leser du instruksjonene som følger med enheten, for å koble den til maskinen på riktig måte og installere nødvendig programvare og enhetsdrivere.

Fjerne dekselet

Viktig

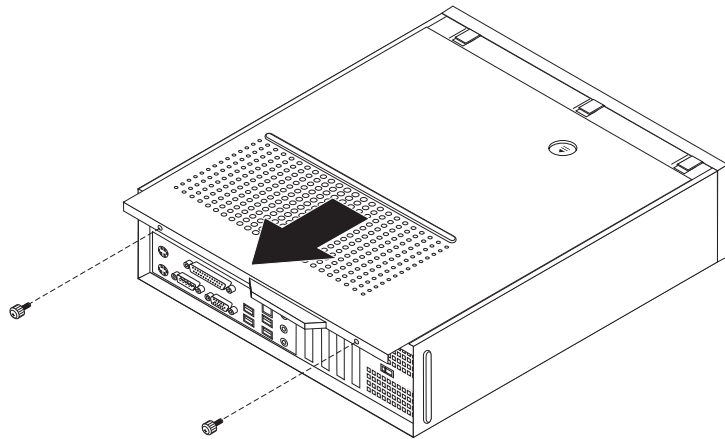


Slå av maskinen og vent i 3 til 5 minutter slik at maskinen blir kjølt litt ned før du tar av maskindekselet.

Slik tar du av maskindekselet:

1. Ta ut eventuelle medier (disketter, CDer eller magnetbånd) fra stasjonene, avslutt operativsystemet og slå av alle tilkoblede enheter.
2. Trekk ut alle strømledninger fra stikkontaktene.
3. Trekk ut alle kabler som er koblet til maskinen. Dette gjelder strømledninger, signalkabler og alle andre typer kabler som måtte være tilkoblet.
4. Fjern eventuelle låser, for eksempel en hengelås som sikrer dekselet.

5. Trykk på utløserknappen øverst på maskindekselet, skyv dekselet bakover og fjern det. Hvis det er brukt skruer for å feste maskindekselet, fjerner du skruene og deretter dekselet.



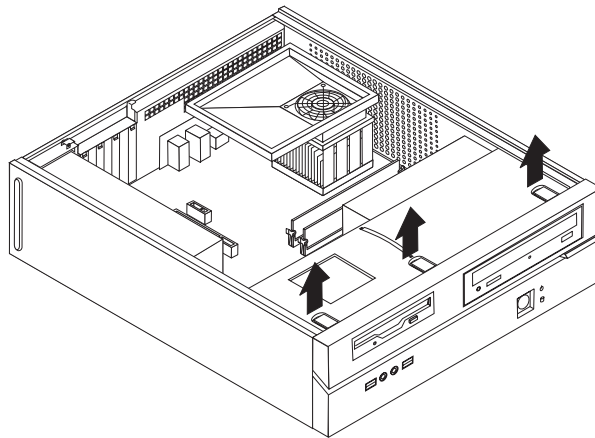
Figur 7. Fjerne maskindekselet

Få tilgang til systembordkomponenter og stasjoner

Du må kanskje ta ut stasjonsbrønnmodulen for å få tilgang til komponentene på systembordet, for eksempel minne, batteri, interne stasjoner og CMOS.

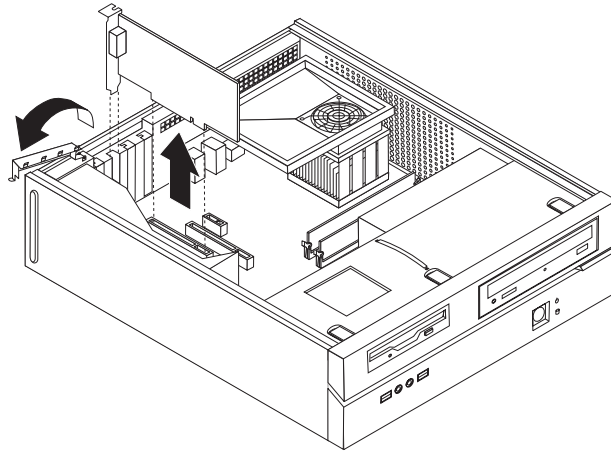
Slik får du tilgang til komponentene på systembordet og stasjonene:

1. Ta av maskindekselet. Se "Fjerne dekselet" på side 11.
2. Ta av frontdekselet ved å frigjøre de tre tappene og vri dekslet fremover til det løsner.



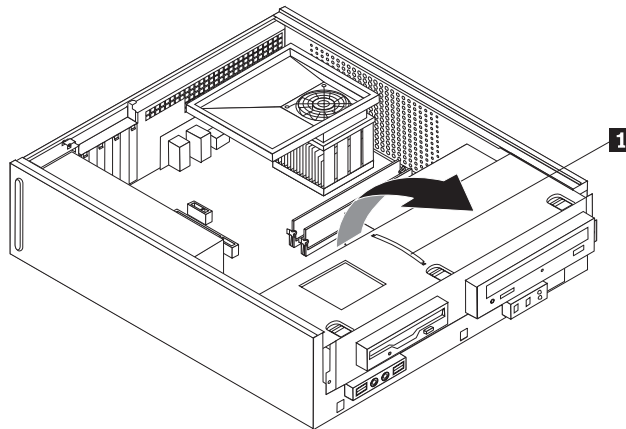
Figur 8. Fjerne frontdekslet

3. Det er mulig at du må ta ut PCI-kortet på enkelte modeller for å få tilgang til batteriet.



Figur 9. Fjerne PCI-kortet

4. Skyv stasjonsbrønnen fremover til den er i flukt med de to sporene på sidene av kabinettet, og koble stasjonskablene fra systembordet. Skyv deretter håndtaket (1) opp for å fjerne stasjonsbrønnen fra maskinen.



Figur 10. Fjerne stasjonsbrønnmodulen

Installere internt tilleggsutstyr

Viktig

Les "Håndtere enheter som er følsomme for statisk elektrisitet" på side 3 før du åpner dekslet på maskinen.

Installere minne

Maskinen har enten to eller fire kontakter for installering av DDR2 DIMM-moduler (Double Data Rate 2 Dual Inline Memory). Systembord med to kontakter har plass til maksimalt 2.0 GB systemminne. Systembord med fire kontakter har plass til maksimalt 4.0 GB systemminne.

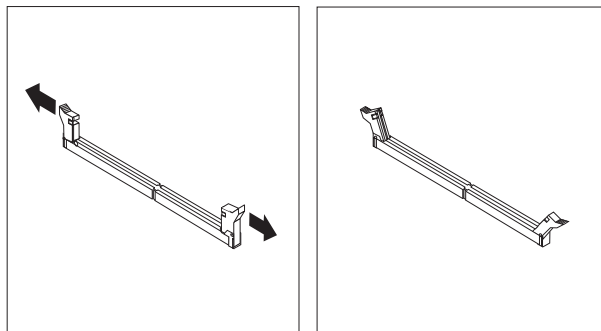
Når du installerer minnemoduler, må du følge disse reglene:

- Hvis du skal legge til eller bytte ut en minnemodul på et systembord som har fire minnekontakter, må minst en av minnemodulene være installert i den første minnekanalen (i minnekontakt 1 eller minnekontakt 2). Du finner mer informasjon under “Finne deler på systembordet” på side 8.
- Bruk DDR2 SDRAM-minne (Double Data Rate 2 Synchronous Dynamic Random Access Memory) på 1.8 volt og 240 punkter.
- Bruk minnemoduler på 256 MB, 512 MB eller 1 GB i en hvilken som helst kombinasjon.

Merk: Bare DDR2 SDRAM DIMM-moduler kan brukes.

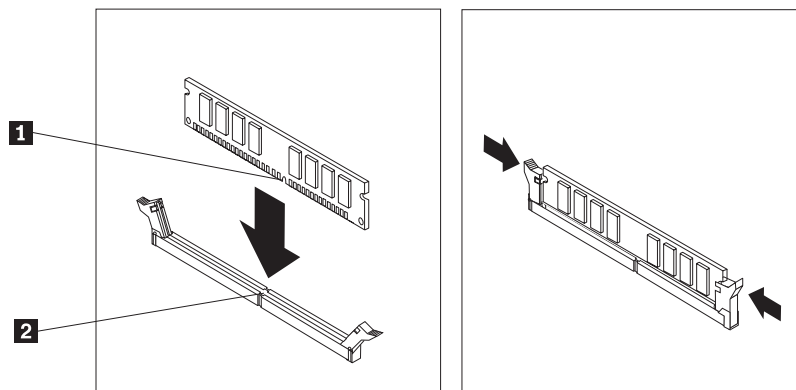
Slik installerer du en minnemodul:

1. Ta av maskindekselet. Se “Fjerne dekselet” på side 11.
2. Det er mulig at du må fjerne stasjonsbrønnen for å få tilgang til minnekontaktene. Se “Få tilgang til systembordkomponenter og stasjoner” på side 12.
3. Fjern eventuelle deler som hindrer tilgang til minnekontaktene.
4. Finn minnekontaktene. Se “Finne deler på systembordet” på side 8.
5. Åpne festeklemmene.



Figur 11. Festeklemmer

6. Plasser minnemodulen over minnekontakten. Kontroller at hakket **1** på minnemodulen er på linje med kontakten **2** på systembordet. Skyv minnemodulen rett ned i kontakten til festeklemmene lukkes.



Figur 12. Plassering av minnemodulen

Neste trinn:

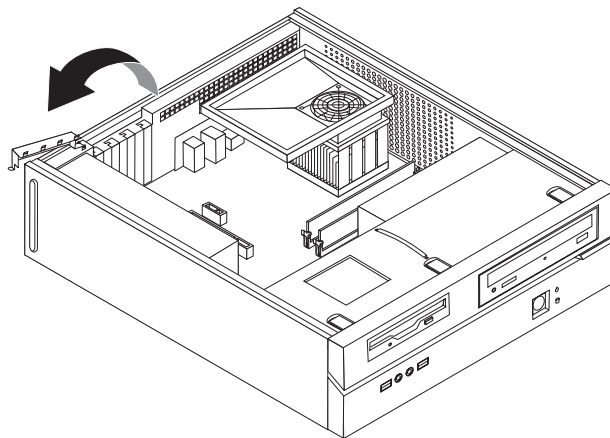
- Hvis du skal installere annet tilleggsutstyr, fortsetter du med instruksjonene for det.
- Gå til Kapittel 4, "Avslutte arbeidet med å bytte ut deler", på side 35 for å fullføre installeringen.

Installere PCI-kort

Her finner du opplysninger om hvordan du installerer PCI-kort. Maskinen din har fire utvidelseskontakter. Enkelte systembord har to kontakter for PCI-kort, en kontakt for et PCI Express x1-kort og en kontakt for et PCI Express x16-grafikkort. Enkelte systembord har to kontakter for PCI Express x1-kort, en kontakt for et PCI-kort og en kontakt for et PCI Express x16-grafikkort.

Slik installerer du et PCI-kort:

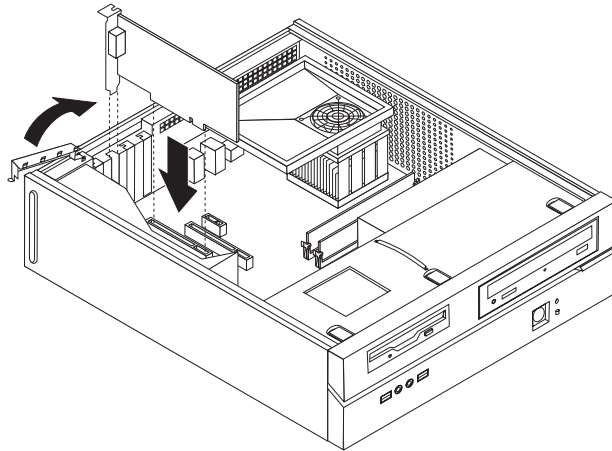
1. Ta av maskindekselet. Se "Fjerne dekselet" på side 11.
2. Åpne låsmekanismen for kortet og fjern dekselet fra den aktuelle utbyggingskontakten.



Figur 13. Åpne låsmekanismen til kortet

3. Ta kortet ut av den antistatiske pakningen.
4. Sett kortet i riktig kontakt på systembordet.

5. Lukk låsmekanismen for å sikre kortet.



Figur 14. Sikre kortet

Neste trinn:

- Hvis du skal installere annet tilleggsutstyr, fortsetter du med instruksjonene for det.
- Gå til Kapittel 4, "Avslutte arbeidet med å bytte ut deler", på side 35 for å fullføre installeringen.

Installere interne stasjoner

Denne delen inneholder opplysninger om hvordan du installerer og fjerner interne stasjoner.

Interne stasjoner er enheter som maskinen bruker for å lese og lagre data. Du kan tilføye stasjoner i maskinen for å øke lagringskapasiteten og for å kunne lese andre typer medier. Her er noen typer stasjoner du kan bruke for maskinen:

- SATA-harddisker (Serial Advanced Technology Attachment)
- PATA-harddiskstasjoner (Parallel ATA)
- Optiske SATA-stasjoner, for eksempel CD- eller DVD-stasjoner
- Optiske PATA-stasjoner
- Stasjoner for utskiftbare medier

Merk: Disse ulike stasjonene kalles også IDE-stasjoner (Integrated Drive Electronics).

Interne stasjoner installeres i *brønner*. I denne boken kalles brønnene brønn 1, brønn 2 og så videre.

Når du installerer en intern stasjon, er det viktig at du legger merke til hvilken type stasjon og hvilken størrelse du kan installere i hver enkelt brønn. Det er også viktig at du kobler kablene for de interne stasjonene riktig til den installerte stasjonen.

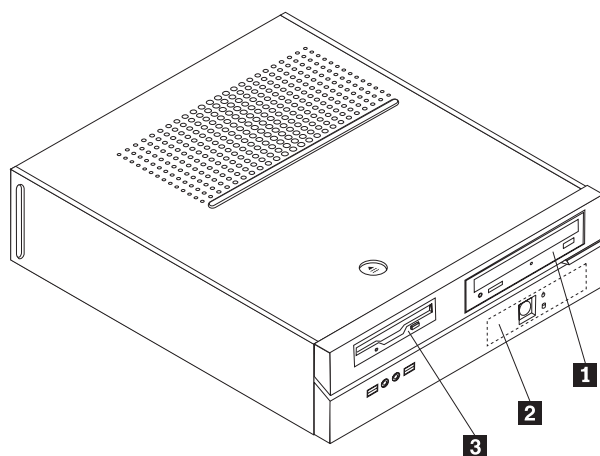
Stasjonsspesifikasjoner

Maskinen leveres med disse fabrikkinstallerte stasjonene:

- En optisk stasjon i brønn 1 (på enkelte modeller)
- En 3,5-tommers harddiskstasjon i brønn 2
- En 3,5-tommers diskettstasjon i brønn 3 (på enkelte modeller)

Brønner som ikke har en stasjon installert, har en antistatisk beskyttelse og et brønndeksel.

Illustrasjonen nedenfor viser plasseringen til stasjonsbrønnene.



Figur 15. Plassering av stasjonsbrønner

I listen nedenfor beskrives noen av stasjonene du kan installere i hver brønn:

1 Brønn 1 - Maksimal høyde: 43,0 mm

Optiske stasjoner, for eksempel CD- eller DVD-stasjon (forhåndsinstallert på enkelte modeller)

3,5-tommers harddiskstasjon (krever en standard festebrakett, 5,25 til 3,5 tommer) *

5,25-tommers harddiskstasjon

2 Brønn 2 - Maksimal høyde: 26,1 mm

3,5-tommers harddisk (forhåndsinstallert)

3 Brønn 3 - Maksimal høyde: 12,7 mm

3,5-tommers diskettstasjon (forhåndsinstallert på enkelte modeller)

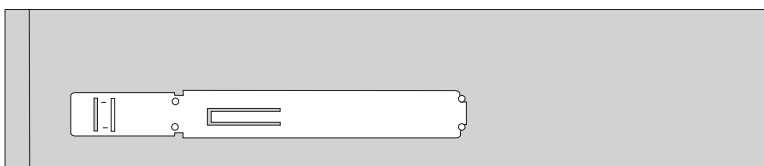
* Du får tak i standard festebraketter (5,25 til 3,5 tommer) hos en lokal forhandler eller ved å kontakte Customer Support Center.

Installere en stasjon i brønn 1

Slik installerer du en optisk stasjon eller en ekstra harddiskstasjon i brønn 1:

1. Ta av maskindekselet. Se "Fjerne dekselet" på side 11.
2. Les avsnittet "Få tilgang til systembordkomponenter og stasjoner" på side 12 for å få informasjon om hvordan du får tilgang til komponentene på systembordet.
3. Hvis du installerer en stasjon med tilgjengelige medier, for eksempel en optisk stasjon, fjerner du plastpanelet i dekselet ved å trykke sammen plasttappene som fester panelet på innsiden av dekselet.
4. Fjern metallskjermen fra stasjonsbrønnen.
5. Hvis du installerer en 5,25-tommers stasjon, setter du inn en festeklemme på siden av stasjonen.

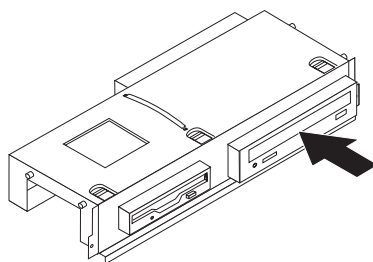
Merk: Hvis du installerer en 3,5-tommers harddiskstasjon, må du bruke en standard festebrett på 5,25 til 3,5 tommer. Kontakt en lokal forhandler eller Customer Support Center hvis du ikke har denne festebrettet.



Figur 16. Festebrakett

6. Sett stasjonen inn i stasjonsbrønnen og skyv til den smetter på plass.

Merk: Hvis du skal installere en standardbrakett (Universal Adapter Bracket) og ikke har en tilgjengelig festebrett, bruker du skruene til å feste braketten i stasjonsbrønnen.



Figur 17. Installere stasjonen

7. Juster stasjonsbrønnen mot de to sporene og skinnene på sidene av kabinettet, og koble til den nye stasjonskabelen på systembordet. Se "Koble til stasjoner".

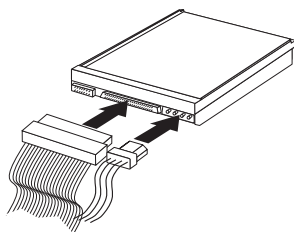
Koble til stasjoner

Hvordan du tilkobler en stasjon, varierer avhengig av hvilken type stasjon du tilkobler. Følg fremgangsmåten som gjelder for stasjonstypen du skal tilkoble.

Koble til en parallell ATA-stasjon:

1. Finn de to kontaktene til signalkabelen som fulgte med maskinen eller den nye stasjonen.
2. Finn IDE-kontakten på systembordet. Se "Finne deler på systembordet" på side 8.

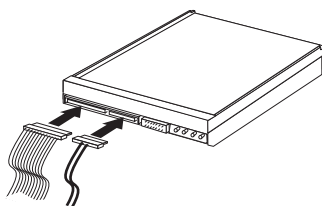
3. Koble den ene enden av signalkabelen til stasjonen og den andre til IDE-kontakten på systembordet.
4. Finn den ekstra strømkontakten med fire strømledere merket med P4, og koble den til stasjonen.



Figur 18. Koble til en parallell ATA-stasjon

Koble til en seriell ATA-stasjon: En seriell optisk harddisk eller en ekstra harddisk kan kobles til alle tilgjengelige SATA IDE-kontakter.

1. Finn signalkabelen som fulgte med den nye stasjonen.
2. Finn en ledig SATA IDE-kontakt på systembordet. Se "Finne deler på systembordet" på side 8.
3. Koble den ene enden av signalkabelen til stasjonen og den andre til en tilgjengelig SATA IDE-kontakt på systembordet.
4. Finn en av de ekstra strømkontaktene med fem strømledere og koble den til stasjonen.



Figur 19. Koble til en seriell ATA-stasjon

Neste trinn:

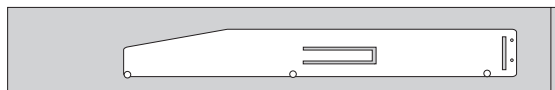
- Hvis du skal installere annet tilleggsutstyr, fortsetter du med instruksjonene for det.
- Gå til Kapittel 4, "Avslutte arbeidet med å bytte ut deler", på side 35 for å fullføre installeringen.

Installere en stasjon i brønn 3

Slik installerer du en diskettstasjon i brønn 3:

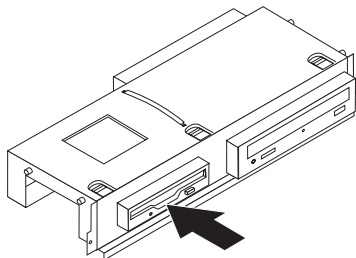
1. Ta av maskindekselet. Se "Fjerne dekselet" på side 11.
2. Les avsnittet "Få tilgang til systembordkomponenter og stasjoner" på side 12 for å få informasjon om hvordan du får tilgang til komponentene på systembordet.
3. Fjern metallskjermen fra diskettstasjonen ved å stikke inn en flat skrutrekker og lirke den løs.

4. Fjern plastpanelet i dekselet ved å trykke sammen plasttappene som fester panelet på innsiden av dekselet.
5. Sett inn en festebrakett på siden av stasjonen.



Figur 20. Festebrakett

6. Sett diskettstasjonen inn forfra i brønnen, og skyv til den smekker på plass.



Figur 21. Installere diskettstasjonen

7. Juster stasjonsbrønnen mot de to sporene og skinnene på sidene av kabinettet, og koble den flate kablen til den nye stasjonen.

Neste trinn:

- Hvis du skal installere annet tilleggsutstyr, fortsetter du med instruksjonene for det.
- Gå til Kapittel 4, "Avslutte arbeidet med å bytte ut deler", på side 35 for å fullføre installeringen.

Bytte ut batteriet

Maskinen har en spesiell type minne som holder den interne klokken og kalenderen oppdatert og lagrer informasjon om utstyret som er installert i maskinen, for eksempel innstillinger for parallellportene. Når du slår av maskinen, sørger et batteri for at informasjonen ikke forsvinner.

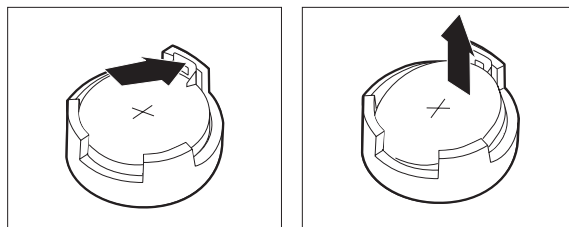
Batteriet kan ikke lades opp, og det krever ikke noe vedlikehold. Som alle batterier har det begrenset levetid. Når batteriet blir flatt, mister maskinen datoen, klokkeslettet og konfigurasjonsinformasjonen (inkludert passord). Du får en feilmelding når du slår på maskinen.

Les merknaden om "Litiumbatteri" i *veiledningen Sikkerhet og Garantier* for informasjon om hvordan du bytter ut og kvitter deg med batteriet.

Slik bytter du batteri:

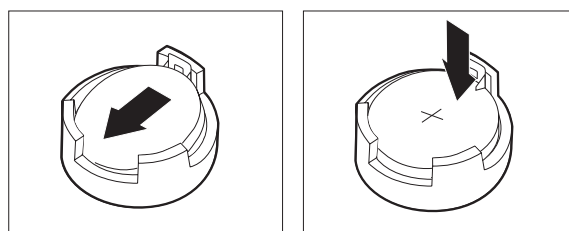
1. Slå av maskinen og koble strømledningen fra stikkontakten og fra maskinen.
2. Ta av maskindekselet. Se "Fjerne dekselet" på side 11.
3. Du må kanskje ta ut noen av komponentene på systembordet. Se "Få tilgang til systembordkomponenter og stasjoner" på side 12.

4. Finn batteriet. Se figur 3 på side 7.
5. Ta ut det gamle batteriet.



Figur 22. Ta ut batteriet

6. Sett inn det nye batteriet.



Figur 23. Sette inn batteriet

7. Sett på igjen maskindekselet og koble til kablene. Se Kapittel 4, "Avslutte arbeidet med å bytte ut deler", på side 35.

Merk: Første gang du slår på maskinen etter at du har byttet batteri, kan det hende at du får en feilmelding. Det er normalt.

8. Slå på maskinen og alle tilkoblede enheter.
9. Bruk Setup Utility-programmet til å stille inn dato og klokkeslett og eventuelle passord. Les avsnittet "Bruke Setup Utility-programmet" i *brugerhåndboken*.

Bytte ut harddiskstasjonen

NB!

Ikke åpne maskinen eller forsøk å reparere den før du har lest "Viktig sikkerhetsinformasjon" i veiledningen *Sikkerhet og garantier* som ble levert med maskinen, for maskinen. Hvis du trenger kopier (på engelsk) av veiledningen *Sikkerhet og garantier*, går du til <http://www.lenovo.com/support>.

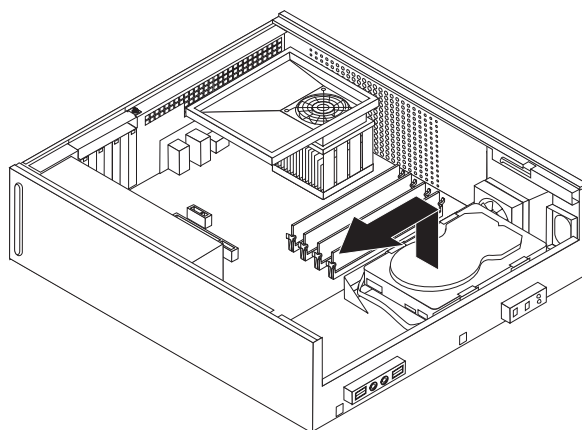
Denne delen inneholder instruksjoner som forklarer hvordan du bytter ut harddisken.

Viktig

Den nye harddisken blir også levert med et sett med *produktgjenopprettingsplater*. Med *produktgjenopprettingsplatene* kan du gjenopprette hele innholdet på harddisken slik det var da maskinen ble levert fra fabrikken. Du finner flere opplysninger om hvordan du gjenoppretter fabrikkinstallert programvare, under "Gjenopprette programvare" i *brugerhåndboken*.

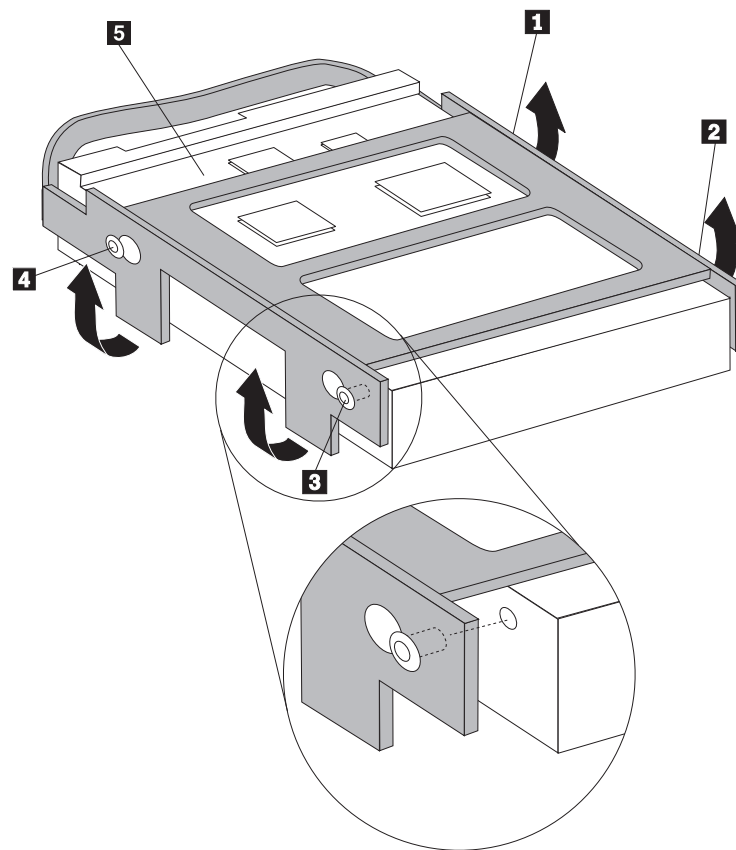
Slik bytter du ut harddisken:

1. Ta av maskindekselet. Se "Fjerne dekselet" på side 11.
2. Les avsnittet "Få tilgang til systembordkomponenter og stasjoner" på side 12 for å få informasjon om hvordan du får tilgang til komponentene på systembordet.
3. Koble fra signalkabelen og strømledningen på baksiden av harddiskstasjonen.
4. Bruk de blå håndtaket og drei harddiskstasjonen og braketten oppover. Skyv harddiskstasjonen til venstre til den er ute av festeklemmene i bunnen av kabinettet og fjern den fullstendig.



Figur 24. Fjerne harddiskstasjonen

5. Sett den nye stasjonen inn i den blå braketten, bøy braketten og juster pinnene (**1** til **4**) på braketten i forhold til hullene på harddiskstasjonen. Ikke berør kretskortet (**5**) nederst på harddiskstasjonen.



Figur 25. Installere harddiskstasjonen i braketten

6. Plasser harddiskstasjonen og braketten riktig i forhold til festeklemmene på bunnen av kabinettet når du skyver braketten til høyre.
7. Skyv harddiskstasjonen og braketten til høyre til den smekker på plass.
8. Koble signalkabelen og strømledningen til på baksiden av harddiskstasjonen.
9. Gå til Kapittel 4, "Avslutte arbeidet med å bytte ut deler", på side 35.

Bytte ut diskettstasjonen

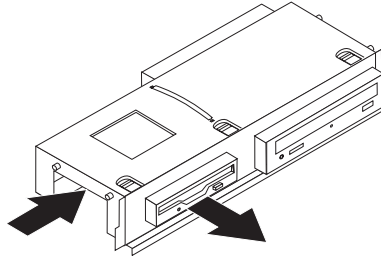
NB!

Ikke åpne maskinen eller forsøk å reparere den før du har lest "Viktig sikkerhetsinformasjon" i veiledningen *Sikkerhet og garantier* som ble levert med maskinen, for maskinen. Hvis du trenger kopier (på engelsk) av veiledningen *Sikkerhet og garantier*, går du til <http://www.lenovo.com/support>.

Denne delen inneholder instruksjoner som forklarer hvordan du bytter ut diskettstasjonen.

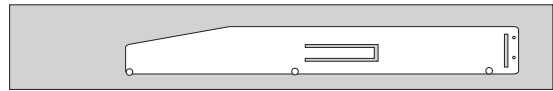
1. Ta av maskindekselet. Se "Fjerne dekselet" på side 11.

2. Les avsnittet "Få tilgang til systembordkomponenter og stasjoner" på side 12 for å få informasjon om hvordan du får tilgang til komponentene på systembordet.
3. Frigjør diskettstasjonen ved å trykke inn den blå låsehendelen på siden av stasjonen.
4. Fjern den defekte diskettstasjonen ved å skyve den ut fra fronten av stasjonsbrønnen.



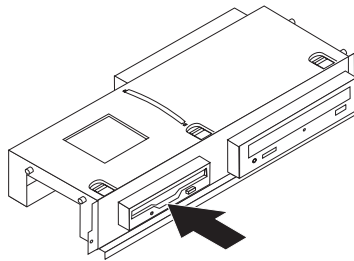
Figur 26. Fjerne diskettstasjonen

5. Fjern festebraketten fra den defekte stasjonen og installer den på den nye stasjonen.



Figur 27. Festebrakett for diskettstasjon

6. Sett den nye diskettstasjonen inn forfra i stasjonsbrønnen, og skyv til den smekker på plass.



Figur 28. Installere den nye diskettstasjonen

7. Gå til Kapittel 4, "Avslutte arbeidet med å bytte ut deler", på side 35.

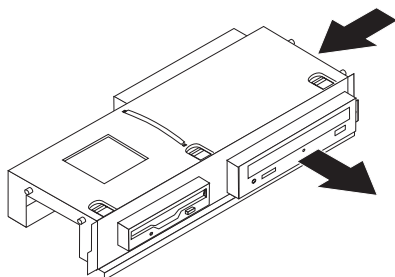
Bytte ut en optisk stasjon

NB!

Ikke åpne maskinen eller forsøk å reparere den før du har lest "Viktig sikkerhetsinformasjon" i veiledningen *Sikkerhet og garantier* som ble levert med maskinen, for maskinen. Hvis du trenger kopier (på engelsk) av veiledningen *Sikkerhet og garantier*, går du til <http://www.lenovo.com/support>.

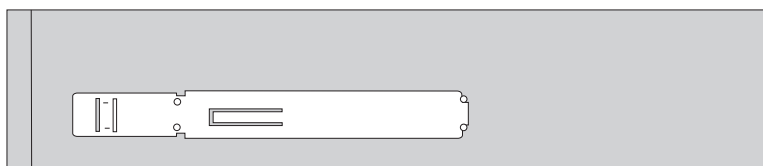
Denne delen inneholder instruksjoner som forklarer hvordan du bytter ut den optiske stasjonen.

1. Ta av maskindekselet. Se "Fjerne dekselet" på side 11.
2. Les avsnittet "Få tilgang til systembordkomponenter og stasjoner" på side 12 for å få informasjon om hvordan du får tilgang til komponentene på systembordet.
3. Frigjør den optiske stasjonen ved å trykke inn den blå låsehendelen på siden av stasjonen.
4. Skyv den optiske stasjonen som skal byttes ut, ut fra fronten av stasjonsbrønnen.



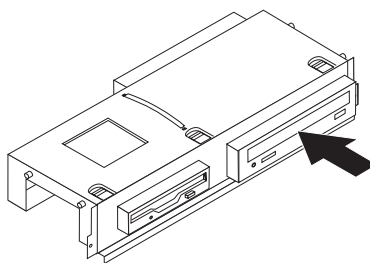
Figur 29. Fjerne den optiske stasjonen

5. Fjern festebraketten fra den defekte stasjonen og installer den på den nye stasjonen.



Figur 30. Festebrakett for optisk stasjon

6. Sett den nye optiske stasjonen inn i brønnen til den smekker på plass.



Figur 31. Installere den nye optiske stasjonen

7. Gå til Kapittel 4, "Avslutte arbeidet med å bytte ut deler", på side 35.

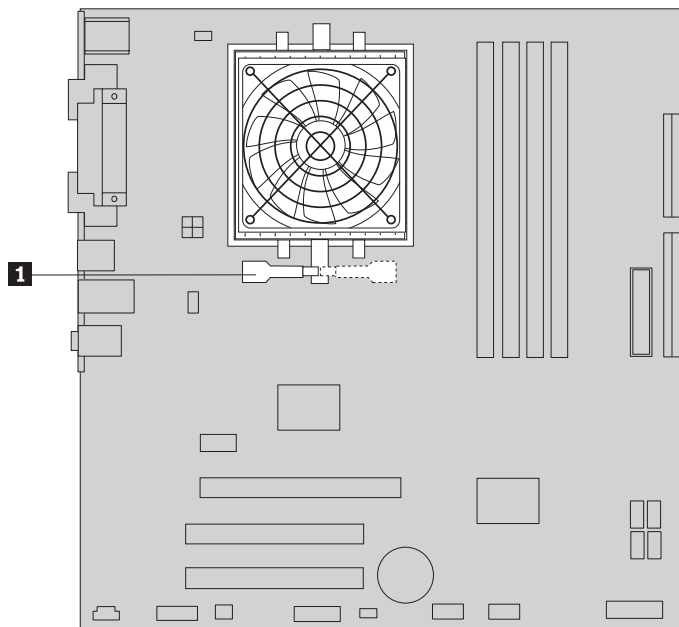
Bytte ut kjøleribben og viftemodulen

NB!

Ikke åpne maskinen eller forsøk å reparere den før du har lest "Viktig sikkerhetsinformasjon" i veiledningen *Sikkerhet og garantier* som ble levert med maskinen, for maskinen. Hvis du trenger kopier (på engelsk) av veiledningen *Sikkerhet og garantier*, går du til <http://www.lenovo.com/support>.

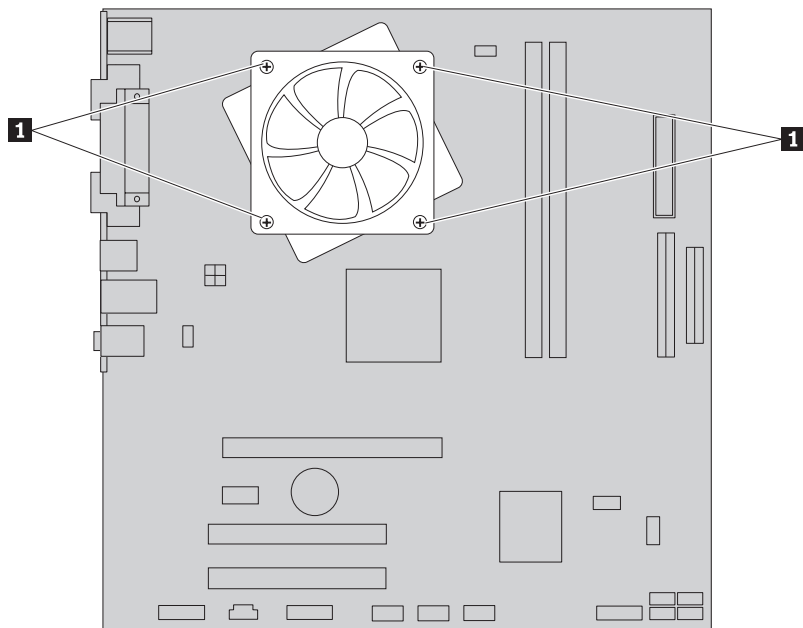
Denne delen inneholder instruksjoner som forklarer hvordan du bytter ut kjøleribben og viftemodulen.

1. Ta av maskindekselet. Se "Fjerne dekselet" på side 11.
2. Koble viftekabelen fra systembordet. Se "Finne deler på systembordet" på side 8.
3. Fjern viftekammeret fra kjøleribben og viftemodulen. Se "Finne komponenter" på side 7.
4. Avhengig av hvilken kjøleribbe du skal fjerne, gjør du ett av følgende:
 - a. Beveg håndtaket (**1**) for å frigjøre klemmen til kjøleribben og løsne den fra støttebraketten.



Figur 32. Fjerne kjøleribben som holdes på plass av en klemme

- b. Fjern de fire skruene (**1**) som fester kjøleribben og viftemodulen til systembordet.

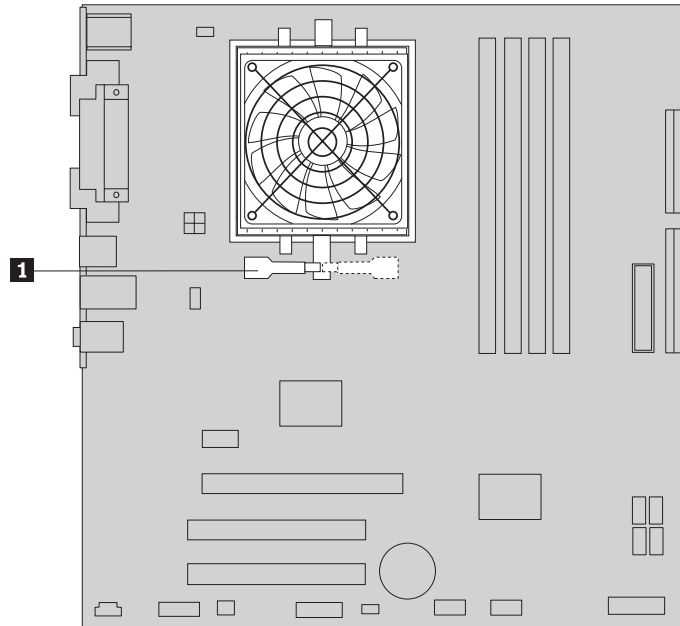


Figur 33. Fjerne kjøleribben som holdes på plass av skruer

Merk: Det er mulig at du må vri forsiktig på kjøleribben for å løsne den fra mikroprosessen.

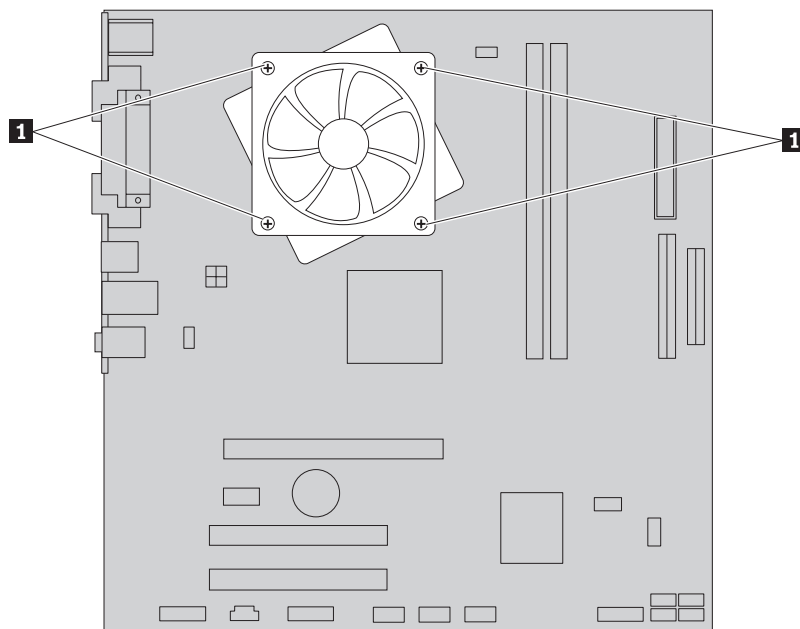
5. Løft kjøleribben og viftemodulen ut av systembordet.

6. Avhengig av hvilken kjøleribbe du skal sette inn, gjør du ett av følgende:
- Plasser den nye kjøleribben på mikroprosessorkontakten og plasser deretter klemmen på støttebraketten. Beveg håndtaket (**1**) for å klemme fast kjøleribben til støttebraketten i plast.



Figur 34. Klemme fast kjøleribben til støttebraketten i plast

- Plasser den nye kjøleribben på støttebraketten slik at de fire skruene er justert mot søylene på systembordet. Stram de fire skruene (**1**) som fester kjøleribben og viftemodulen til systembordet.



Figur 35. Sette på plass skruene for kjøleribben og viftemodulen

7. Koble mikroprosessorens viftekabel til mikroprosessorens viftekabel på systembordet.
8. Gå til Kapittel 4, "Avslutte arbeidet med å bytte ut deler", på side 35.

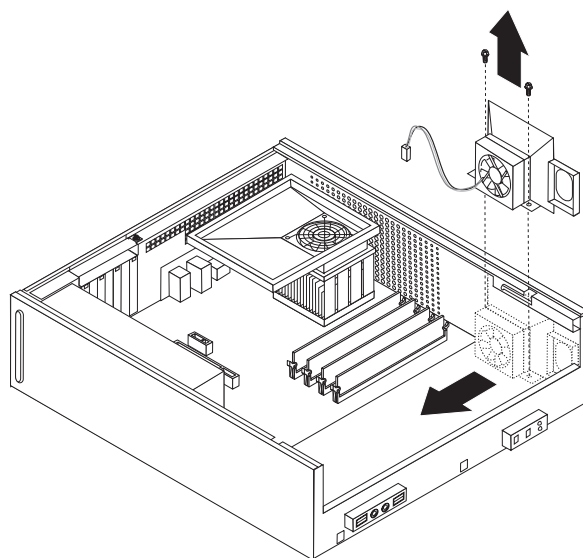
Bytte ut systemviften

NB!

Ikke åpne maskinen eller forsøk å reparere den før du har lest "Viktig sikkerhetsinformasjon" i veiledningen *Sikkerhet og garantier* som ble levert med maskinen, for maskinen. Hvis du trenger kopier (på engelsk) av veiledningen *Sikkerhet og garantier*, går du til <http://www.lenovo.com/support>.

Denne delen inneholder instruksjoner som forklarer hvordan du bytter ut systemviftemodulen.

1. Ta av maskindekselet. Se "Fjerne dekselet" på side 11.
2. Les avsnittet "Få tilgang til systembordkomponenter og stasjoner" på side 12 for å få informasjon om hvordan du får tilgang til komponentene på systembordet.
3. Koble kabelen til systemviften fra systembordet. Se "Finne deler på systembordet" på side 8.
4. Fjern harddiskstasjonen. Se "Bytte ut harddiskstasjonen" på side 21.
5. Fjern de to skruene som holder systemviften på plass.
6. Fjern systemviftemodulen ved å trekke braketten ut og løfte den ut fra systembordet.



Figur 36. Fjerne systemviften

7. Sett inn den nye viftemodulen og de to skruene som holder viftemodulen på plass.
8. Koble systemviftekabelen til systemviftekontakten på systembordet.
9. Sett på plass harddiskstasjonen.

10. Gå til Kapittel 4, "Avslutte arbeidet med å bytte ut deler", på side 35.

Bytte ut en minnemodul

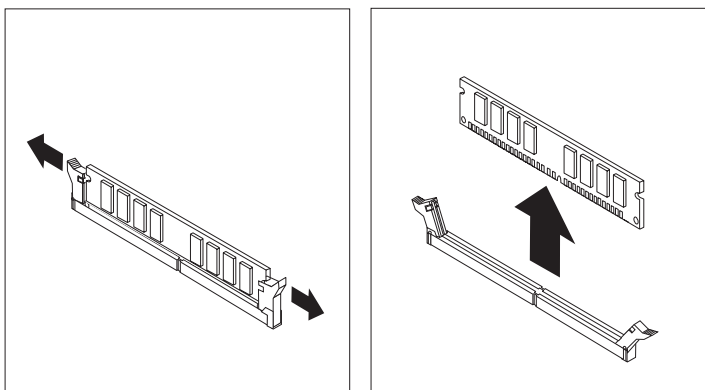
NB!

Ikke åpne maskinen eller forsøk å reparere den før du har lest "Viktig sikkerhetsinformasjon" i veiledningen *Sikkerhet og garantier* som ble levert med maskinen, for maskinen. Hvis du trenger kopier (på engelsk) av veiledningen *Sikkerhet og garantier*, går du til <http://www.lenovo.com/support>.

Denne delen inneholder instruksjoner som forklarer hvordan du bytter ut en minnemodul.

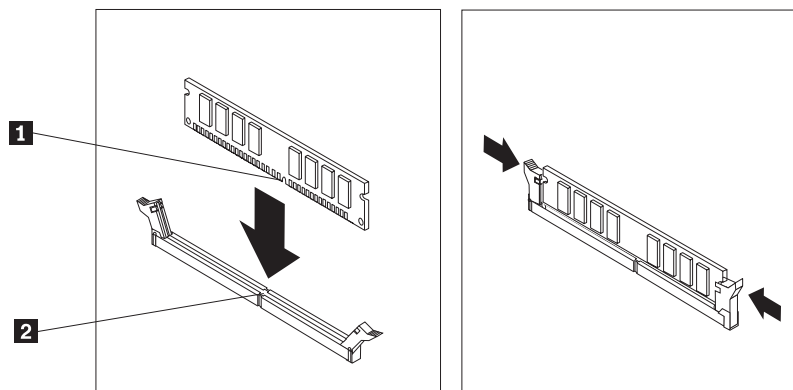
Merk: Maskinen din har støtte for enten to eller fire minnemoduler.

1. Ta av maskindekselet. Se "Fjerne dekselet" på side 11.
2. Det er mulig at du må fjerne stasjonsbrønnen for å få tilgang til minnekontaktene. Se "Få tilgang til systembordkomponenter og stasjoner" på side 12.
3. Fjern eventuelle deler som hindrer tilgang til minnekontaktene.
4. Fjern minnemodulen som skal byttes ut ved å åpne festeklemmene, som vist.



Figur 37. Fjerne minnemodulen

5. Plasser erstatningsmodulen over minnekontakten. Kontroller at hakket (**1**) på minnemodulen er justert i forhold til kontakten (**2**) på systembordet. Skyv minnemodulen rett ned i minnekontakten til festeklemmene lukkes.



Figur 38. Installere minnemodulen

6. Gå til Kapittel 4, “Avslutte arbeidet med å bytte ut deler”, på side 35.

Bytte ut et PCI-kort

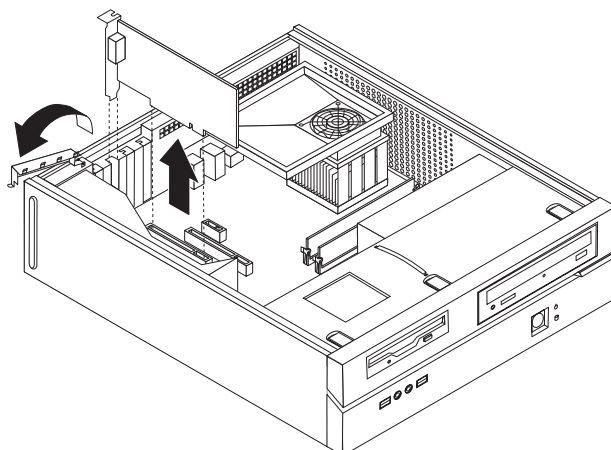
NB!

Ikke åpne maskinen eller forsøk å reparere den før du har lest “Viktig sikkerhetsinformasjon” i veiledningen *Sikkerhet og garantier* som ble levert med maskinen, for maskinen. Hvis du trenger kopier (på engelsk) av veiledningen *Sikkerhet og garantier*, går du til <http://www.lenovo.com/support>.

Denne delen inneholder instruksjoner som forklarer hvordan du bytter ut et PCI-kort.

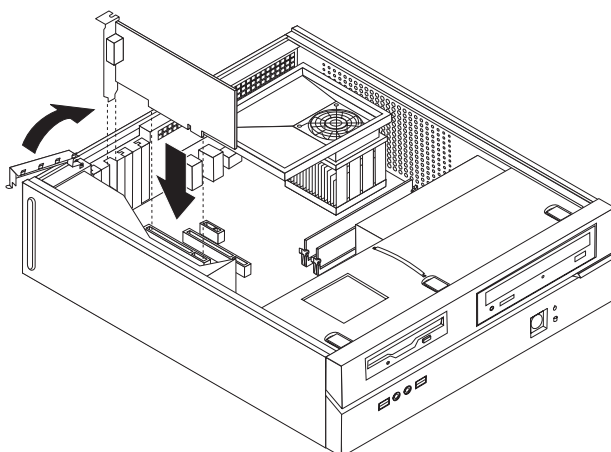
1. Ta av maskindekselet. Se “Fjerne dekselet” på side 11.

2. Åpne låsemekanismen og ta ut kortet som er skadet.



Figur 39. Fjerne kortet

3. Ta det nye kortet ut av den antistatiske pakningen.
4. Sett det nye kortet i riktig kontakt på systembordet og lukk låsmekanismen.



Figur 40. Installere det nye koret

5. Gå til Kapittel 4, "Avslutte arbeidet med å bytte ut deler", på side 35.

Bytte ut tastaturet

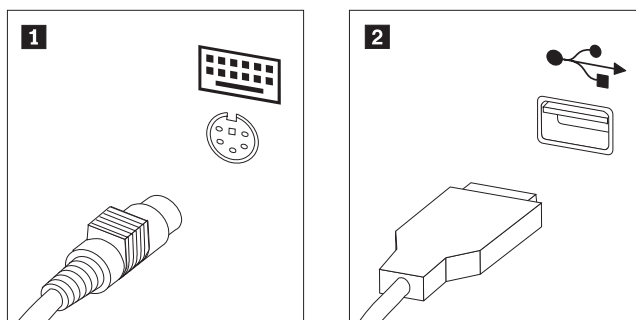
NB!

Ikke åpne maskinen eller forsøk å reparere den før du har lest "Viktig sikkerhetsinformasjon" i veiledningen *Sikkerhet og garantier* som ble levert med maskinen, for maskinen. Hvis du trenger kopier (på engelsk) av veiledningen *Sikkerhet og garantier*, går du til <http://www.lenovo.com/support>.

Denne delen inneholder instruksjoner som forklarer hvordan du bytter ut tastaturet.

1. Ta ut eventuelle medier (disketter, CDer eller magnetbånd) fra stasjonene, avslutt operativsystemet og slå av alle tilkoblede enheter.
2. Trekk ut alle strømledninger fra stikkontaktene.
3. Finn tastaturkontakten.

Merk: Tastaturet kan være koblet til en standard tastaturkontakt (**1**) eller til en USB-kontakt (**2**) på forsiden eller baksiden av maskinen. Se "Finne kontaktene bak på maskinen" på side 5 eller "Finne kontrollere og kontakter foran på maskinen" på side 4.



Figur 41. Tastaturkontakter

4. Trekk ut den defekte tasturkabelen fra maskinen.
5. Koble det nye tastaturet til riktig kontakt på maskinen.
6. Gå til Kapittel 4, "Avslutte arbeidet med å bytte ut deler", på side 35.

Bytte ut en mus

NB!

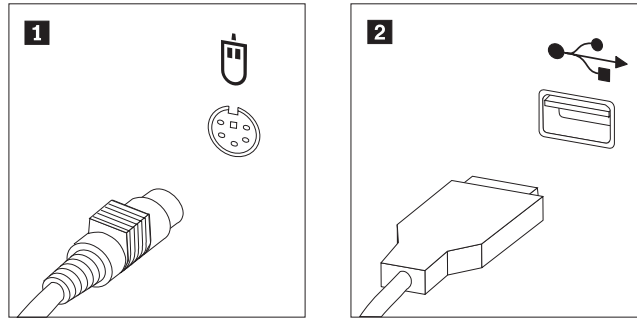
Ikke åpne maskinen eller forsøk å reparere den før du har lest "Viktig sikkerhetsinformasjon" i veiledningen *Sikkerhet og garantier* som ble levert med maskinen, for maskinen. Hvis du trenger kopier (på engelsk) av veiledningen *Sikkerhet og garantier*, går du til <http://www.lenovo.com/support>.

Denne delen inneholder instruksjoner som forklarer hvordan du bytter ut en mus.

1. Ta ut eventuelle medier (disketter, CDer eller magnetbånd) fra stasjonene, avslutt operativsystemet og slå av alle tilkoblede enheter.
2. Trekk ut alle strømledninger fra stikkontaktene.

3. Finn musekontakten.

Merk: Musen kan være koblet til en standard musekontakt (**1**) eller til en USB-kontakt (**2**) på forsiden eller baksiden av maskinen. Se “Finne kontaktene bak på maskinen” på side 5 eller “Finne kontroller og kontakter foran på maskinen” på side 4.



Figur 42. Musekontakter

4. Trekk ut den defekte musekabelen fra maskinen.
5. Koble den nye musen til riktig kontakt på maskinen.
6. Gå til Kapittel 4, “Avslutte arbeidet med å bytte ut deler”, på side 35.

Kapittel 4. Avslutte arbeidet med å bytte ut deler

Når du er ferdig å arbeide med deler, må du sette på plass maskindekselet og tilkoble eventuelle kabler og ledninger igjen, inkludert telefon- og strømledninger. Avhengig av hvilken del du har byttet ut, er det mulig at du også må bekrefte de oppdaterte opplysningene i programmet Setup Utility.

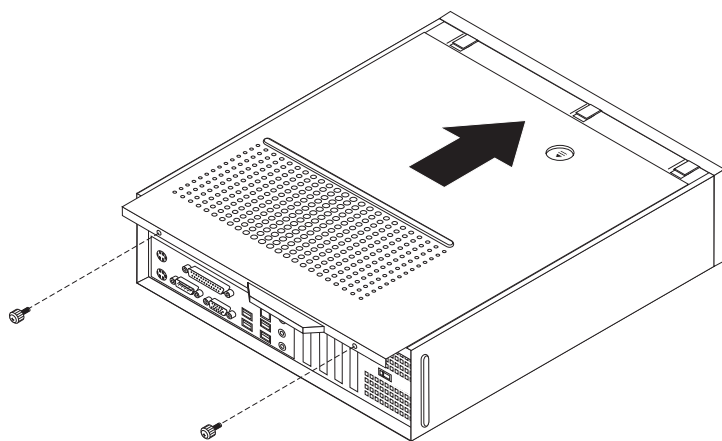
Slik setter du på plass maskindekselet og kobler kablene til maskinen:

1. Pass på at alle komponenter er satt sammen riktig, og at ingen verktøy eller løse skruer er gjenglemt inne i maskinen.
2. Endre plasseringen til kabler som kan hindre deg i å sette på plass maskindekselet.

Viktig

Plasser alle strømforsyningskablene riktig, slik at de ikke kommer i veien for stasjonsbrønnen. Hold kablene borte fra hengslene og sidene på maskinkabinettet.

3. Hvis stasjonsbrønnen ble fjernet, justerer du den mot de to sporene og skinnene på sidene av kabinettet, kobler stasjonskablene til systembordet igjen og skyver stasjonsbrønnen inn i kabinettet til den smekker på plass.
4. Sett på plass frontdekselet (hvis det ble fjernet).
5. Sett maskindekselet på kabinettet slik at skinnene på sidene av dekslet går inn i sporene på kabinettet, og skyv dekslet til lukket posisjon til det smekker på plass. Hvis det er brukt skruer for å feste maskindekselet, setter du på plass skruene.



Figur 43. Sett på plass maskindekselet

6. Installer eventuelle låser, for eksempel en hengselås.
7. Koble kablene til maskinen igjen. Se "Finne kontaktene bak på maskinen" på side 5.
8. Hvis du skal oppdatere konfigurasjonen, leser du avsnittet "Bruke Setup Utility-programmet" i brukerhåndboken som ble levert med maskinen.

Merk: I de fleste land krever Lenovo at defekte CRUer returneres. Du vil motta opplysninger om dette sammen med CRUen eller et par dager etter at du har mottatt CRUen.

Skaffe enhetsdrivere

Du kan laste ned enhetsdrivere for operativsystemer som ikke er forhåndsinstallert, fra adressen <http://www.lenovo.com/support/> på World Wide Web. Du finner installeringsinstruksjoner i README-filer sammen med driverfilene.

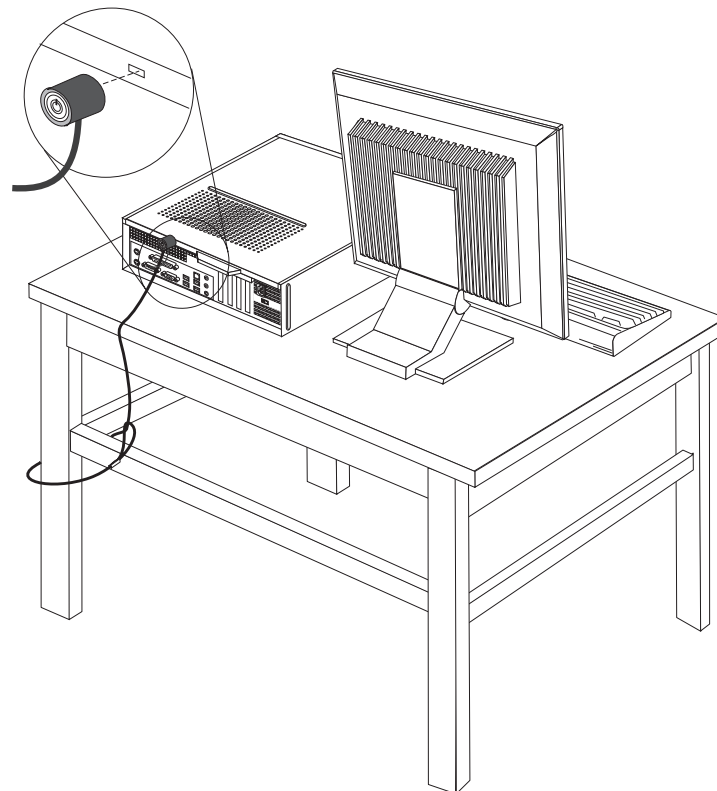
Kapittel 5. Sikkerhetsfunksjoner

Det finnes flere alternativer for sikkerhetslås som beskytter mot tyveri av maskinvare og uautorisert tilgang til datamaskinen. I tillegg til å bruke en fysisk lås, kan du hindre uautorisert bruk av maskinen ved hjelp av en programvarelås som låser tastaturet til det blir oppgitt et riktig passord.

Kontroller at eventuelle sikkerhetskabler du installerer, ikke er i veien for andre maskinkabler.

Integrert kabellås

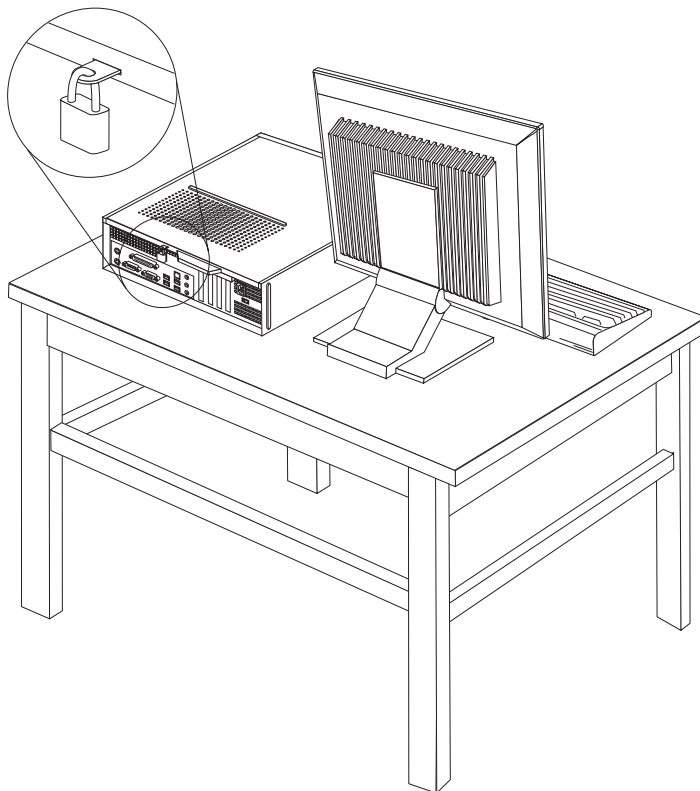
Med en integrert kabellås (kalles også Kensington-lås) kan du feste maskinen til et skrivebord eller annet fast inventar. Du fester kabellåsen til et sikkerhetsspor bak på maskinen og låser den opp og igjen ved hjelp av en nøkkel. Kabellåsen låser også knappene som brukes til å åpne maskindekselet. Dette er samme type kabellås som brukes for mange bærbare maskiner. Du kan bestille en sikkerhetskabel direkte fra Lenovo. Gå til <http://www.lenovo.com/support/> og søk etter Kensington.



Figur 44. Plassering av Kensington-lås

Hengelås

Maskinen er utstyrt med et feste for hengelås slik at dekselet ikke kan fjernes når du setter på en hengelås.



Figur 45. Feste for hengelås

Passordbeskyttelse

For å hindre uautorisert bruk av datamaskinen kan du bruke programmet Setup Utility til å definere passord. Når du slår på maskinen, blir du bedt om å oppgi dette passordet for å låse opp tastaturet slik at det kan brukes på vanlig måte.

Neste trinn:

- Hvis du skal installere annet tilleggsutstyr, fortsetter du med instruksjonene for det.
- Gå til Kapittel 4, "Avslutte arbeidet med å bytte ut deler", på side 35 for å fullføre installeringen.

Slette et passord som du har mistet eller glemt (tømme CMOS)

Denne delen gjelder passord som er mistet eller glemt. Du finner flere opplysninger om slike passord i programmet Lenovo Caresm.

Slik sletter du et glemt passord:

1. Ta av maskindekselet. Se "Fjerne dekselet" på side 11.

2. Du må kanskje ta ut noen av komponentene på systembordet. Se "Få tilgang til systembordkomponenter og stasjoner" på side 12.
3. Finn Clear CMOS/Recovery-krysskoblingen på systembordet. Se "Finne deler på systembordet" på side 8.
4. Flytt krysskoblingen fra normalposisjonen (kontaktpunkt 1 og 2) til vedlikeholds- og konfigurasjonsposisjonen (kontaktpunkt 2 og 3).
5. Sett på plass maskindekselet og sett inn strømledningen. Se figur 43 på side 35.
6. Start maskinen på nytt og la den stå på i ca. ti sekunder. Slå av maskinen ved å holde strømbryteren inne i ca. fem sekunder. Maskinen slås av.
7. Gjenta trinn 1 til 3 på side 38.
8. Flytt Clear CMOS/Recovery-krysskoblingen tilbake til normalposisjonen (kontaktpunkt 1 og 2).
9. Sett på plass maskindekselet og sett inn strømledningen. Se Kapittel 4, "Avslutte arbeidet med å bytte ut deler", på side 35.

Tillegg. Merknader

Det er ikke sikkert at Lenovo tilbyr produktene, tjenestene eller funksjonene som er beskrevet her, i alle land. Du får opplysninger om hvilke produkter, tjenester og funksjoner som er tilgjengelige i Norge, ved å kontakte din Lenovo-representant. Henvisninger til Lenovos produkter, programmer eller tjenester betyr ikke at det bare er de som kan benyttes. Andre produkter, programmer eller tjenester som har tilsvarende funksjoner, kan brukes i stedet, forutsatt at de ikke gjør inngrep i noen av Lenovos patent- eller opphavsrettigheter eller andre lovbeskyttede rettigheter. Vurdering og verifisering ved bruk sammen med andre produkter, programmer eller tjenester er brukerens ansvar.

Lenovo kan ha patent på eller patentsøknader til behandling for de produktene som er omtalt i denne publikasjonen. At du har mottatt denne publikasjonen, innebærer ikke at du får lisensrettighet til disse produktene. Du kan sende spørsmål angående lisenser til

*Lenovo (United States), Inc.
1009 Think Place - Building One
Morrisville, NC 27560
U.S.A.
Attn.: Lenovo Director of Licensing*

LENOVO LEVERER DENNE BOKEN SOM DEN ER ("AS IS") UTEN FORPLIKTELSER AV NOE SLAG, UTTRYKT ELLER UNDERFORSTÅTT, INKLUDERT GARANTIER VEDRØRENDE SALGBARHET ELLER ANVENDELSE FOR ET BESTEMT FORMÅL.

Denne boken kan inneholde tekniske unøyaktigheter eller typografiske feil. Opplysninger i denne boken kan bli endret. Slike endringer blir tatt med i nye utgaver av boken. Lenovo kan uten varsel endre produktene og/eller programmene som er beskrevet i denne boken.

Produktene som beskrives i dette dokumentet, er ikke beregnet på bruk i implantert utstyr eller annet livsoppretholdende utstyr der funksjonsfeil kan føre til død eller skade på person. Informasjonen i dette dokumentet har ingen innvirkning på eller endrer ikke Lenovos produktspesifikasjoner eller garantier. Ingenting i dette dokumentet skal fungere som en uttrykt eller underforstått lisens eller skadesløsholdelse under opphavsrettighetene til Lenovo eller tredjeparter. All informasjon i dette dokumentet er innhentet i bestemte miljøer og presenteres som en illustrasjon. Resultater som er innhentet i andre operativmiljøer, kan variere.

Lenovo kan bruke og distribuere opplysninger du kommer med, på den måten selskapet anser som hensiktsmessig, uten noen forpliktelser overfor deg.

Eventuelle henvisninger til nettsteder som ikke tilhører Lenovo, er bare til orientering og fungerer ikke på noen måte som støtte for disse nettstedene. Innholdet på disse nettstedene er ikke en del av dette Lenovo-produktet, og bruk av disse nettstedene skjer på eget ansvar.

Alle ytelsesdataene du finner i dette dokumentet, ble hentet i et kontrollert miljø. Resultatene du kan oppnå i andre operativmiljøer, kan variere betraktelig. Noen av målingene er foretatt på systemer som er under utvikling, og det er ikke sikkert at du oppnår samme resultat på alminnelige tilgjengelige systemer. Noen av

målingene kan dessuten ha blitt beregnet ved hjelp av ekstrapolasjon. De faktiske resultatene kan variere. Brukerne av dette dokumentet bør bekrefte dataene som brukes i sitt bestemte miljø.

Merknad om ut signaler for TV

Informasjonen nedenfor gjelder for modeller som har forhåndsinstallert utstyr for ut signaler for TV.

Denne enheten inneholder teknologi for opphavsrettsbeskyttelse som er beskyttet av amerikanske patentrettigheter og andre opphavsrettigheter eid av Macrovision Corporation og andre rettighetsinnehavere. Bruk av denne teknologien må autoriseres av Macrovision Corporation, og er kun ment for hjemmebruk og annen begrenset bruk når det gjelder visning, med mindre det foreligger tillatelse om noe annet fra Macrovision. Det er ikke tillatt å ta fra hverandre eller demontere enheten.

Varemerker

Navnene nedenfor er varemerker for Lenovo i USA og/eller andre land.

Lenovo

Lenovo Care

Lenovo-logoen

IBM er et varemerke for International Business Machines Corporation i USA og/eller andre land.

Andre navn kan være varemerker for andre selskaper.

lenovo

Delenummer: 43C3139

(1P) P/N: 43C3139

