

lenovo

Lenovo 3000

Anmärkning

Innan du börjar använda den här informationen och den produkt den handlar om bör du läsa informationen i *Handbok för säkerhet och garanti* för den här produkten och "Övrig information", på sidan 41.

Tredje utgåvan (september 2007)

© Copyright Lenovo 2005, 2007.

Vissa delar © Copyright International Business Machines Corporation 2005.
All rights reserved.

Innehåll

Illustrationer	v	Installera interna enheter	16
Kapitel 1. Viktig säkerhetsinformation	1	Byta batteri	20
Kapitel 2. Översikt	3	Byta ut hårddisken	21
Fler informationsresurser	3	Byta ut diskettenheten.	23
Hantera enheter som är känsliga för statisk elektricitet	3	Byta ut en optisk enhet	24
Hitta datorns komponenter	4	Byta ut kylflänsen och fläkten	25
Placering av kontakter och reglage på datorns framsida.	4	Byta ut systemfläkten	29
Kontakternas placering på baksidan av datorn	5	Byta ut en minnesmodul	30
Komponenternas placering	7	Byta ut ett PCI-kort.	31
Identifiera delar på systemkortet.	8	Byta ut tangentbordet	32
Kapitel 3. Installera tillbehör och byta ut maskinvara.	11	Byta ut musen	33
Nödvändiga verktyg	11	Kapitel 4. Slutföra installationen.	35
Installera externa tillbehör	11	Skaffa drivrutiner	36
Ta av kåpan	11	Kapitel 5. Säkerhetsfunktioner	37
Komma åt komponenter på systemkortet	12	Inbyggt kabellås	37
Installera interna tillbehör	13	Hänglås	38
Installera minne	13	Lösenordsskydd	38
Installera PCI-kort	15	Radera ett bortglömt lösenord (radera CMOS).	38
		Bilaga. Övrig information.	41
		Information om funktioner för TV.	42
		Varumärken	42

Illustrationer

1. Kontakter och reglage	4	25. Installera hårddisken i hållaren	23
2. Placering av kontakter på baksidan	5	26. Ta bort diskettenheten	24
3. Placering av olika komponenter	7	27. Hållare för diskettenhet	24
4. Placering av delar på systemkortet	8	28. Installera den nya diskettenheten	24
5. Placering av delar på systemkortet	9	29. Ta bort den optiska enheten	25
6. Placering av delar på systemkortet	10	30. Hållare för optisk enhet	25
7. Ta av datorns kåpa	12	31. Installera den nya optiska enheten	25
8. Ta bort frontplattan	12	32. Ta bort kylflänsen som hålls på plats av en klämma	26
9. Ta bort PCI-kortet	13	33. Ta bort kylflänsen som hålls på plats av skruvar	27
10. Ta bort enhetsfacket	13	34. Spänna fast kylflänsen i plasthållaren	28
11. Snäpplås	14	35. Sätt tillbaka skruvarna i kylflänsen och fläkten	28
12. Placera minnesmodulen	14	36. Ta bort systemfläkten	29
13. Öppna kortspärren	15	37. Ta bort minnesmodulen	30
14. Låsa fast kortet	16	38. Installera minnesmodulen	31
15. Enhetsfackens placering	17	39. Ta bort kortet	32
16. Hållare	18	40. Installera det nya kortet	32
17. Installera enheten	18	41. Tangentbordsportar	33
18. Ansluta en parallell ATA-enhet	19	42. Musportar	34
19. Ansluta en seriell ATA-enhet	19	43. Installera datorns kåpa	35
20. Hållare	20	44. Placering av Kensingtonlås	37
21. Installera diskettenheten	20	45. Fäste för hänglås	38
22. Ta bort batteriet	21		
23. Installera batteriet	21		
24. Ta ut hårddisken	22		

Kapitel 1. Viktig säkerhetsinformation

Varning – risk för personskada:

Innan du använder den här handboken är det viktigt att du har läst och förstått all säkerhetsinformation om den här produkten. Den senaste säkerhetsinformationen finns i *Handbok för säkerhet och garanti* som du fick tillsammans med produkten. Genom att läsa och förstå säkerhetsinformationen minskar du risken för att du själv eller produkten skadas.

Om du inte har kvar ditt exemplar av *Handbok för säkerhet och garanti* kan du hämta ett exemplar från Lenovos supportwebbplats på adressen <http://www.lenovo.com/support>.

Kapitel 2. Översikt

Den här handboken är avsedd för kunder som installerar eller byter ut CRU-delar (Customer Replaceable Units).

Handboken innehåller inte anvisningar för samtliga delar. Servicetekniker förmodas kunna byta ut kablar, kontakter och vissa mekaniska delar utan steg-för-steg-anvisningar.

Anm: Använd endast delar från Lenovo™.

Handboken innehåller anvisningar för installation eller byte av följande delar:

- Batteri
- Hårddisk
- Diskettenhet
- Optisk enhet
- Kylfläns och fläkt
- Systemfläkt
- Minnesmodul
- PCI-kort
- Tangentbord
- Mus

Fler informationsresurser

Om du är ansluten till Internet kan du lätt ta del av den senaste informationen om datorn på webben.

Där kan du hitta:

- Anvisningar för borttagning och installation av CRU-delar (delar som du kan installera själv)
- Video med installationsanvisningar för CRU-delar
- Publikationer
- Felsökningsinformation
- Information om reservdelar
- Drivrutiner och andra filer som du kan hämta
- Länkar till andra informationskällor
- Telefonlista för support

Skriv följande adress i webbläsaren: <http://www.lenovo.com/support>

Hantera enheter som är känsliga för statisk elektricitet

Öppna inte den antistatiska förpackningen som innehåller den nya delen innan du tagit bort den trasiga del som ska bytas och är klar att installera den nya enheten. Statisk elektricitet är visserligen ofarlig för oss men den kan allvarligt skada datorns komponenter och delar.

När du hanterar tillbehör och andra datorkomponenter bör du vidta följande säkerhetsåtgärder för att undvika skador från statisk elektricitet.

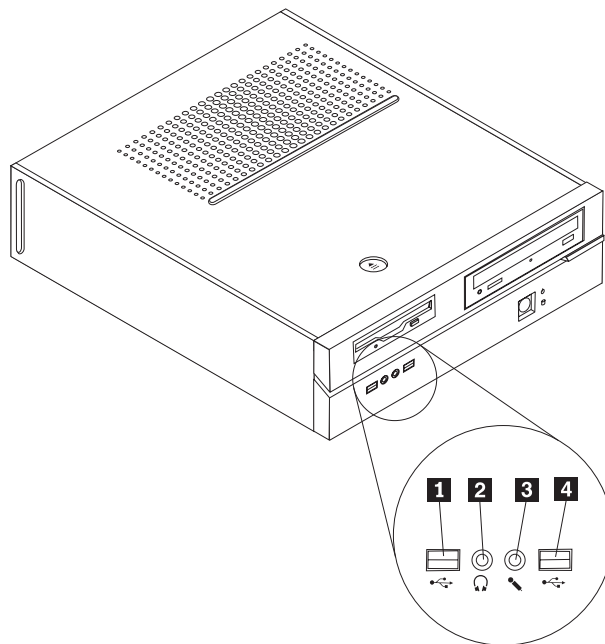
- Rör dig inte mer än nödvändigt. Rörelser kan orsaka statisk elektricitet.
- Hantera alltid datorns delar och komponenter varsamt. Håll alltid kort, minnesmoduler, systemkort och processorer i kanterna. Vidrör aldrig exponerade ledningar.
- Se till att ingen annan rör delarna eller de andra komponenterna.
- Innan du byter ut en del håller du den antistatiska förpackningen som innehåller delen mot metallocket till en kortplats eller mot någon annan omålad metallyta på datorn i minst två sekunder. Det utjämnar skillnaden i den statiska elektriciteten mellan datorn, förpackningen och din kropp.
- Om det är möjligt ska du ta ut den nya delen ur den antistatiska förpackningen och installera den direkt, utan att lägga delen ifrån dig. Om det inte är möjligt, placerar du det antistatiska förpackningen på en plan, slät yta. Läg sedan delen ovanpå förpackningen.
- Lagg inte delen på datorn eller på någon annan yta av metall.

Hitta datorns komponenter

I det här kapitlet finns bilder som hjälper dig att hitta olika kontakter, reglage och komponenter i datorn. Anvisningar för hur du tar bort kåpan finns i "Ta av kåpan" på sidan 11.

Placering av kontakter och reglage på datorns framsida

figur 1 visar vilka kontakter som finns på framsidan av datorn.

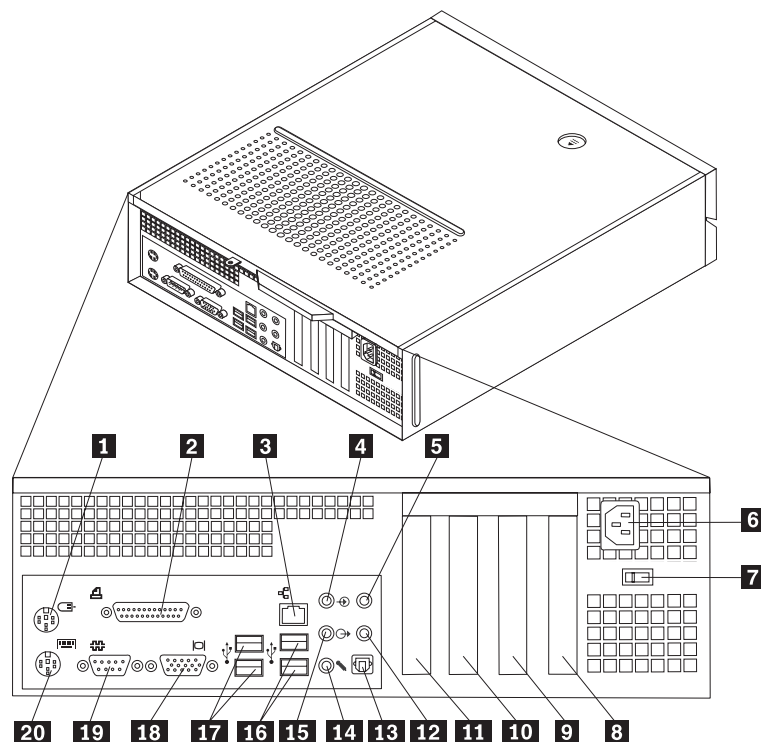


Figur 1. Kontakter och reglage

- | | | | |
|----------|--------------------|----------|----------------|
| 1 | USB-port | 3 | Mikrofoningång |
| 2 | Uttag för hörlurar | 4 | USB-port |

Kontakternas placering på baksidan av datorn

figur 2 visar vilka kontakter som finns på baksidan av datorn.



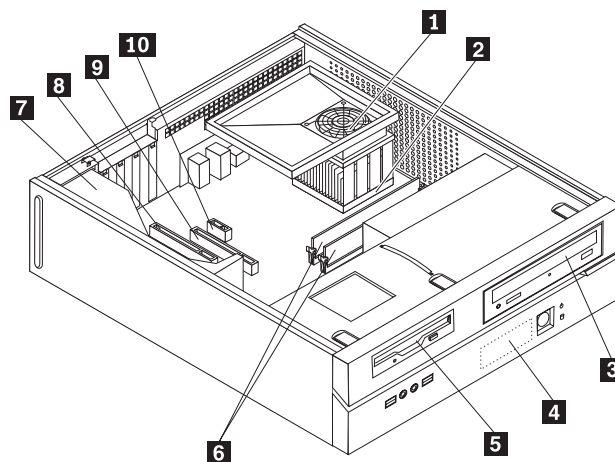
Figur 2. Placering av kontakter på baksidan

- | | | | |
|-----------|--|-----------|---|
| 1 | Standardport för mus | 11 | Kontakt för PCI Express 1x-kort eller PCI Express x16-grafikkort (vissa modeller) |
| 2 | Parallellport | 12 | C/LFE-kontakt (vissa modeller) |
| 3 | Ethernetport | 13 | SPDIF-kontakt (vissa modeller) |
| 4 | Linjeingång för ljud | 14 | Linjeutgång för ljud |
| 5 | Kontakt för bakre surround-högtalare (vissa modeller) | 15 | Mikrofoningång |
| 6 | Anslutning för nätsladd | 16 | USB-portar (2) |
| 7 | Spänningsomkopplare (vissa modeller) | 17 | USB-portar (2) |
| 8 | Kontakt för PCI-kort | 18 | Port för VGA-bildskärm |
| 9 | Kontakt för PCI-kort eller PCI Express 1x-kort | 19 | Serieport |
| 10 | Kontakt för PCI Express 1x-kort eller PCI Express x16-grafikkort | 20 | Standardport för tangentbord |

Kontakt	Beskrivning
Standardport för mus	För mus, styrkula eller annat pekdon.
USB-portar	För enheter med USB-anslutning (Universal Serial Bus), t.ex. ett USB-tangentbord, en USB-mus, USB-skanner eller USB-skrivare. Om du har fler än åtta USB-enheter kan du skaffa en USB-hubb och ansluta USB-enheterna via hubben.
Ethernetport	För Ethernetkabel till lokalt nätverk (LAN). Anm: För att uppfylla FCC-gränsvärdena måste du använda en Ethernetkabel av kategori 5.
Serieport	Här kan du ansluta ett externt modem, en seriell skrivare eller någon annan enhet med 9-polig seriell kontakt.
Parallellport	Här kan du ansluta en skrivare, bildläsare eller andra enheter som har en 25-polig parallellkontakt.
Linjeingång för ljud	Tar emot ljudsignaler från en extern ljudenhet, t.ex. en stereoanläggning. När du ska ansluta en extern ljudenhet kopplar du kabeln från enhetens ljudutgång till datorns ljudingång.
Linjeutgång för ljud	Via den här kontakten sänds ljudsignaler från datorn till externa enheter, t.ex. stereohögtalare med inbyggd förstärkare, hörlurar, multimedie-keyboard eller till ljudingången på en ljudanläggning.
Standardport för tangentbord	För tangentbord av standardtyp.

Komponenternas placering

figur 3 hjälper dig att hitta de olika delarna i datorn.



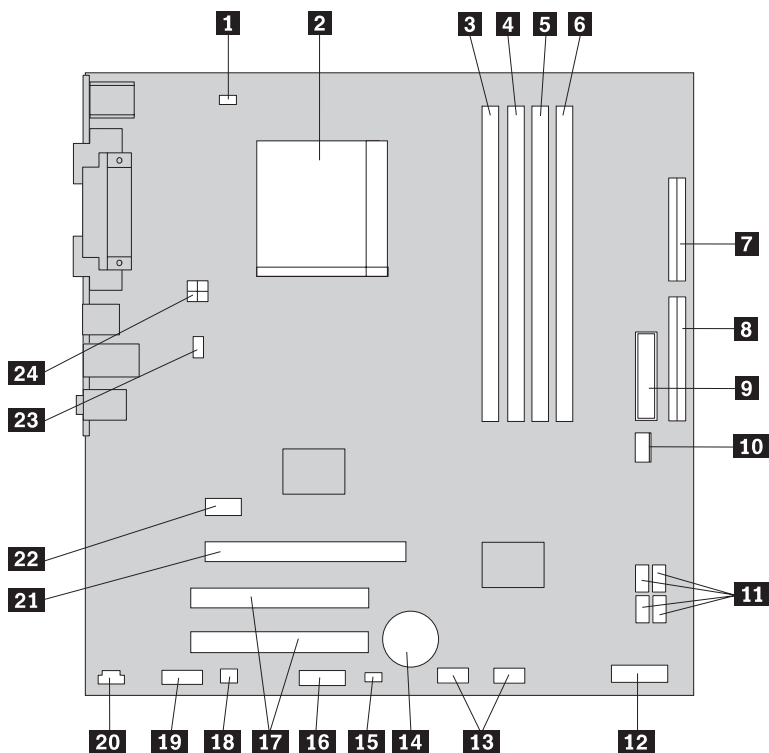
Figur 3. Placering av olika komponenter

- | | | | |
|----------|----------------------------|-----------|--|
| 1 | Plenum, fläkt och kylfläns | 6 | Minnesmoduler |
| 2 | Processor | 7 | Nätaggregat |
| 3 | Optisk enhet | 8 | Kontakt för PCI-kort eller PCI Express x1-kort |
| 4 | Hårddisk | 9 | Kontakt för PCI Express x16-grafikkort eller PCI Express x1-kort |
| 5 | Diskettenhet | 10 | Kontakt för PCI Express x1-kort eller PCI Express x16-grafikkort |

Identifiera delar på systemkortet

Systemkortet, som ibland kallas moderkortet eller "planar" på engelska, är datorns huvudkretskort. Det innehåller grundläggande funktioner och kan hantera ett antal olika enheter.

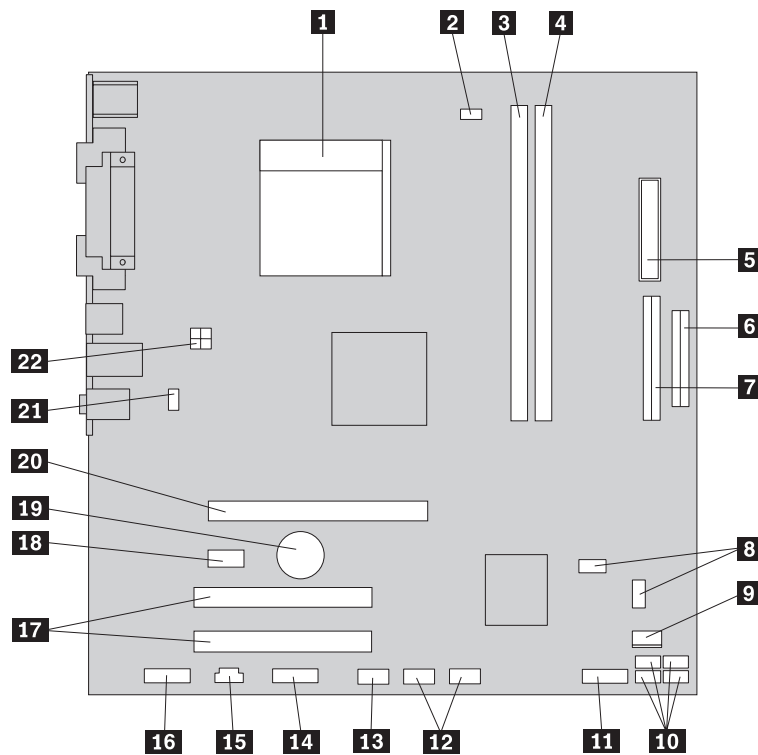
figur 4 visar var de olika delarna finns på systemkortet i vissa modeller.



Figur 4. Placering av delar på systemkortet

1	Kontakt för processorns fläkt	13	USB-portar på framsidan (2)
2	Processor och kylfläns	14	Batteri
3	Minneskontakt 1	15	Bygel för återställning/radering av CMOS-minnet
4	Minneskontakt 2	16	Seriekontakt (COM)
5	Minneskontakt 3	17	Kontakter för PCI-kort (2)
6	Minneskontakt 4	18	Kontakt för högtalare (mono)
7	Kontakt för diskettenhet	19	Ljudkontakt på framsidan
8	IDE-kontakt	20	CD-IN-kontakt
9	Elkontakt	21	Kontakt för PCI Express-grafikkort (x16)
10	Kontakt för nätaggregatsfläkt	22	Kontakt för PCI Express x1
11	SATA IDE-kontakter (4)	23	Kontakt för systemfläkt
12	Kontakt för främre panelen	25	Elkontakt (12 V)

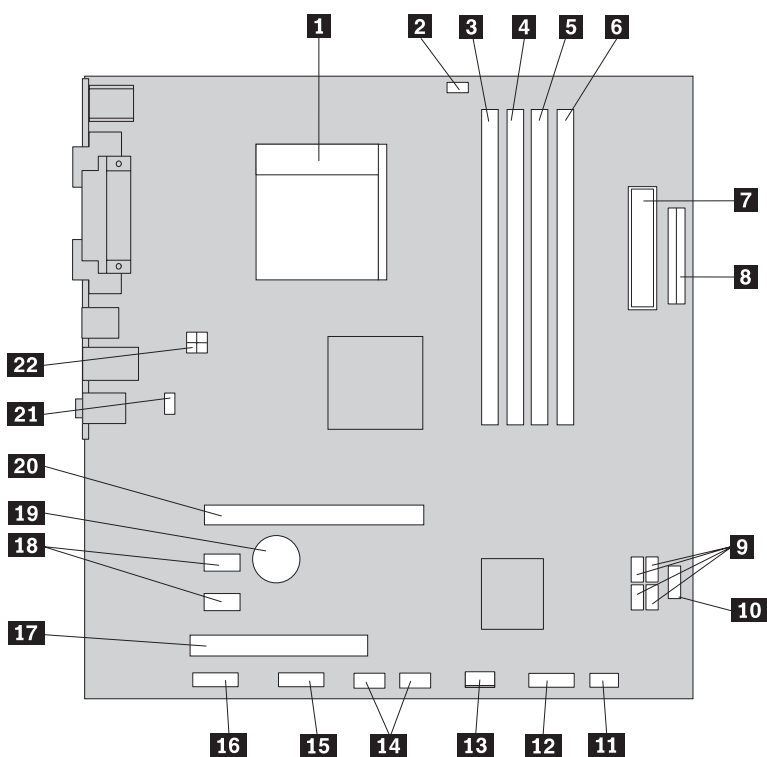
figur 5 visar var de olika delarna finns på systemkortet i vissa modeller.



Figur 5. Placering av delar på systemkortet

- | | | | |
|-----------|--|-----------|--|
| 1 | Processor och kylfläns | 12 | USB-portar på framsidan (2) |
| 2 | Kontakt för processorns fläkt | 13 | Seriekontakt (COM) |
| 3 | Minneskontakt 1 | 14 | Leo-kontakt |
| 4 | Minneskontakt 2 | 15 | CD-IN-kontakt |
| 5 | Elkontakt | 16 | Ljudkontakt på framsidan |
| 6 | Kontakt för diskettenhet | 17 | Kontakter för PCI-kort (2) |
| 7 | IDE-kontakt | 18 | Kontakt för PCI Express x1 |
| 8 | Byglar för återställning/
radering av CMOS-minnet (2) | 19 | Batteri |
| 9 | Kontakt för nätaggregatsfläkt | 20 | Kontakt för PCI Express-grafikkort (x16) |
| 10 | SATA IDE-kontakter (4) | 21 | Kontakt för systemfläkt |
| 11 | Kontakt för främre panelen | 22 | Elkontakt (12 V) |

figur 6 visar var de olika delarna finns på systemkortet i vissa modeller.



Figur 6. Placering av delar på systemkortet

- | | | | |
|-----------|---|-----------|--|
| 1 | Processor och kylfläns | 12 | Kontakt för främre panelen |
| 2 | Kontakt för processorns fläkt | 13 | Kontakt för nätaggregatsfläkt |
| 3 | Minneskontakt 1 | 14 | USB-portar på framsidan (2) |
| 4 | Minneskontakt 2 | 15 | Seriekontakt (COM) |
| 5 | Minneskontakt 3 | 16 | Ljudkontakt på framsidan |
| 6 | Minneskontakt 4 | 17 | Kontakt för PCI-kort |
| 7 | Elkontakt | 18 | Kontakter för PCI Express x1-kort (2) |
| 8 | Kontakt för diskettenhet | 19 | Batteri |
| 9 | SATA IDE-kontakter (4) | 20 | Kontakt för PCI Express-grafikkort (x16) |
| 10 | USB-port på framsidan | 21 | Kontakt för systemfläkt |
| 11 | Bygel för återställning/radering av CMOS-minnet | 22 | Elkontakt (12 V) |

Kapitel 3. Installera tillbehör och byta ut maskinvara

Viktigt!

Öppna inte datorn och påbörja inte några reparationer förrän du har läst avsnittet "Viktig säkerhetsinformation" i handboken *Säkerhets- och garantiinformation* som följer med datorn. Om du vill hämta kopior av handboken *Säkerhets- och garantiinformation*, gå till <http://www.lenovo.com/support>.

Anm: Använd endast delar från Lenovo.

Nödvändiga verktyg

När du installerar tillbehör i datorn kan du ibland behöva en vanlig rak skruvmejsel eller stjärnskruvmejsel. För vissa tillbehör krävs en del andra verktyg. I anvisningarna som följer med tillbehören beskrivs verktygen som behövs.

Installera externa tillbehör

Du kan ansluta externa högtalare, en skrivare eller en skanner till datorn. Vissa externa tillbehör kräver, förutom den fysiska anslutningen, att du installerar ny programvara. När du ska lägga till ett externt tillbehör ser du efter i "Placering av kontakter och reglage på datorns framsida" på sidan 4 och "Kontakternas placering på baksidan av datorn" på sidan 5 var porten sitter som du ska använda. Följ sedan anvisningarna som följer med tillbehöret när du gör anslutningen och installera eventuell programvara eller drivrutiner som krävs för tillbehöret.

Ta av kåpan

Viktigt

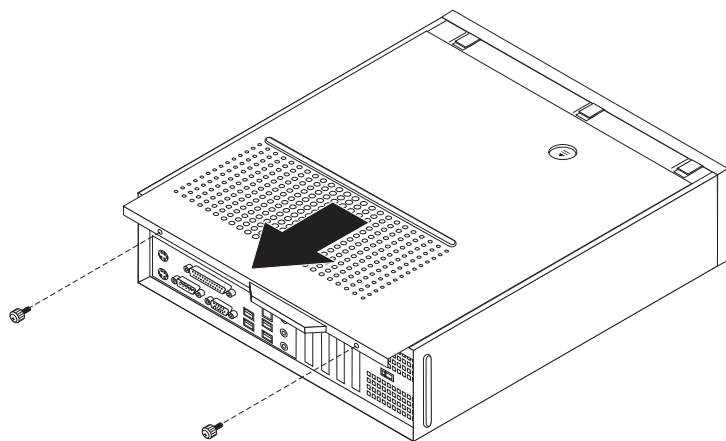


Stäng av datorn och låt den svalna i cirka 5 minuter innan du tar av kåpan.

Så här tar du av kåpan:

1. Ta ut alla medier (disketter, CD-skivor och kassetter) ur enheterna, stäng av operativsystemet och alla anslutna enheter.
2. Koppla loss alla nätsladdar från vägguttagen.
3. Koppla bort alla kablar och sladdar som är anslutna till datorn. Det gäller nätsladdar, signalkablar och eventuella specialkablar.
4. Ta bort eventuella låsanordningar, t.ex. hänglås, som håller fast kåpan.

5. Tryck på spärrknappen ovanpå datorns kåpa, skjut kåpan bakåt och lyft av den. Om datorns kåpa är fastskruvad lossar du skruvarna och tar sedan av kåpan.



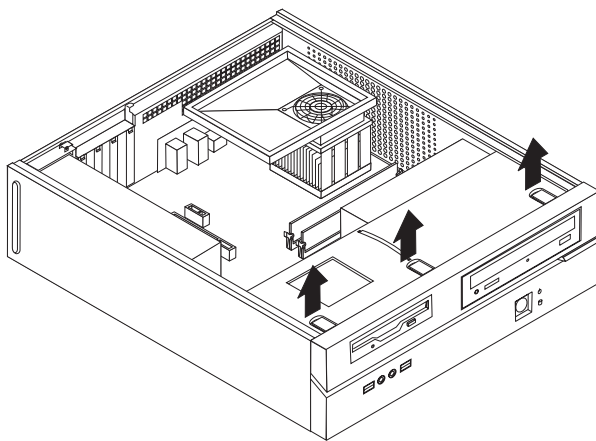
Figur 7. Ta av datorns kåpa

Komma åt komponenter på systemkortet

Du kan behöva ta bort enhetsfacket för att komma åt komponenter på systemkortet, t.ex. batteriet, interna enheter och CMOS.

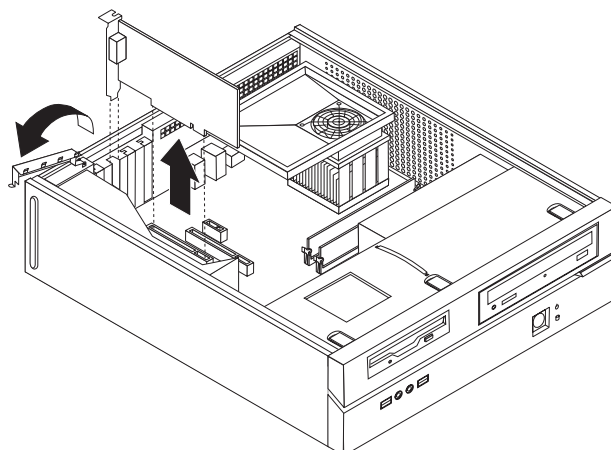
Gör så här för att komma åt komponenter på systemkortet och enheter: :

1. Ta av datorns kåpa. Se "Ta av kåpan" på sidan 11.
2. Ta bort frontplattan genom att lossa de tre flikarna och svänga plattan framåt så att du kan ta bort den.



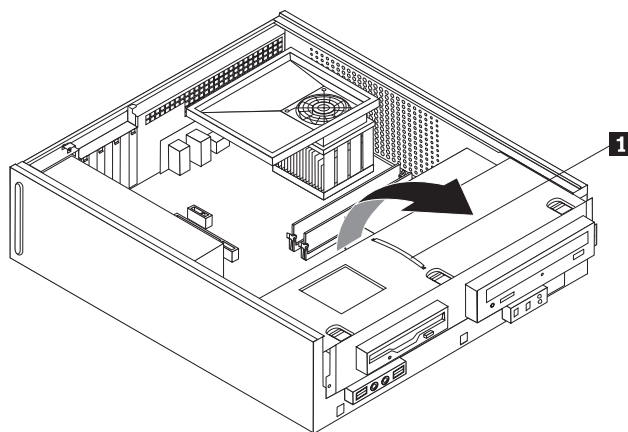
Figur 8. Ta bort frontplattan

3. På vissa modeller kan du behöva ta bort PCI-kortet för att komma åt batteriet.



Figur 9. Ta bort PCI-kortet

4. Skjut enhetsfacket framåt tills det är i nivå med de två skårorna i ramen och koppla bort enhetskablar från systemkortet. Dra sedan handtaget **1** uppåt så att du kan ta bort enhetsfacket helt från datorn.



Figur 10. Ta bort enhetsfacket

Installera interna tillbehör

Viktigt

Läs "Hantera enheter som är känsliga för statisk elektricitet" på sidan 3 innan du öppnar datorns kåpa.

Installera minne

Datorn har två eller fyra kontakter där du kan installera DDR2 DIMM-moduler (double data rate 2 dual inline memory modules). Systemkort med två kontakter har plats för maximalt 2,0 GB systemminne. Systemkort med fyra kontakter har plats för maximalt 4,0 GB systemminne.

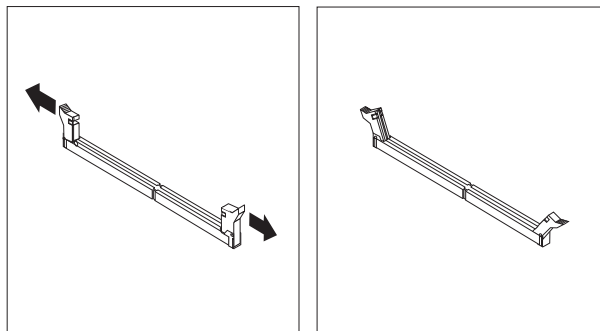
Tänk på följande när du installerar minnesmoduler:

- Om du lägger till eller byter ut minnesmoduler på ett systemkort med fyra minneskontakter, måste minst en minnesmodul installeras i den första minnesgruppen (dvs. i någon av minneskontakterna 1 och 2). I "Identifiera delar på systemkortet" på sidan 8 finns mer information.
- Använd DIMM-moduler som stämmer med specifikationen 1,8 V, 240-polig, DDR2 SDRAM (Double Data Rate 2, Synchronous Dynamic Random Access Memory).
- Använd minnesmoduler på 256 MB, 512 MB, eller 1 GB i valfri kombination.

Anm: Endast DDR2 SDRAM DIMM-moduler kan användas.

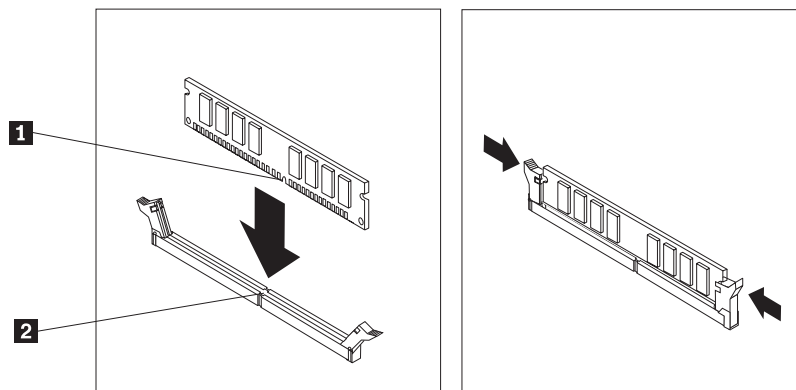
Så här installerar du en minnesmodul:

1. Ta av datorns kåpa. Se "Ta av kåpan" på sidan 11.
2. Du kan behöva ta bort enhetsfacket för att komma åt minneskontakterna. Se "Komma åt komponenter på systemkortet" på sidan 12.
3. Ta bort alla delar som gör att du inte kommer åt minneskontakterna.
4. Leta reda på minneskontakterna. Se "Identifiera delar på systemkortet" på sidan 8.
5. Öppna snäpplåsen.



Figur 11. Snäpplås

6. Placera minnesmodulen över minneskontakten. Passa in skåran på minnesmodulen **1** mot nycklingen i kontakten **2** på systemkortet. Tryck minnesmodulen rakt ned i sockeln tills snäpplåsen stängts.



Figur 12. Placera minnesmodulen

Nästa steg:

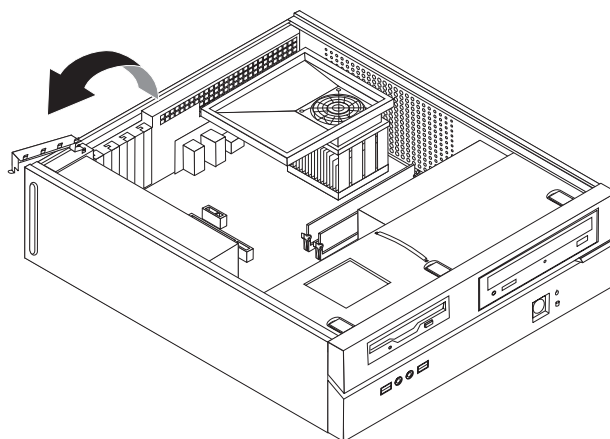
- Om du ska arbeta med ett annat tillbehör går du vidare till det avsnittet i boken.
- Slutför installationen enligt anvisningarna i Kapitel 4, "Slutföra installationen", på sidan 35.

Installera PCI-kort

I avsnittet beskrivs hur du installerar PCI-kort. Datorn har fyra utbyggnadskontakter. På vissa systemkort finns det två kontakter för PCI-kort, en kontakt för PCI Express x1-kort och en kontakt för PCI Express x16-grafikkort. På vissa systemkort finns det två kontakter för PCI Express x1-kort, en kontakt för PCI-kort och en kontakt för PCI Express x16-grafikkort.

Så här installerar du ett PCI-kort:

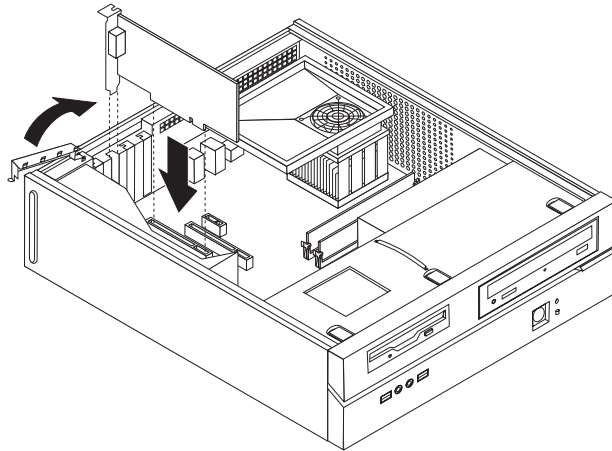
1. Ta av datorns kåpa. Se "Ta av kåpan" på sidan 11.
2. Öppna kortspärren och ta bort luckan över lämplig utbyggnadskontakt.



Figur 13. Öppna kortspärren

3. Ta ut kortet ur den antistatiska förpackningen.
4. Installera kortet i rätt kontakt på systemkortet.

5. Stäng kortspärren så att kortet låses fast.



Figur 14. Låsa fast kortet

Nästa steg:

- Om du ska arbeta med ett annat tillbehör går du vidare till det avsnittet i boken.
- Slutför installationen enligt anvisningarna i Kapitel 4, "Slutföra installationen", på sidan 35.

Installera interna enheter

I avsnittet beskrivs hur du installerar och tar bort interna enheter.

I de interna enheterna i datorn lagrar du information som du kan läsa, kopiera och utnyttja på andra sätt. Du kan öka lagringskapaciteten och flexibiliteten genom att installera fler enheter för andra typer av lagringsmedier. Bland annat följande enheter kan användas med datorn:

- Seriella ATA-hårddiskar (SATA)
- Parallell ATA-hårddiskar (PATA)
- Optiska SATA-enheter, t.ex. CD- eller DVD-enheter
- Optiska PATA-enheter
- Diskettenheter och andra enheter för utbytbara lagringsmedier

Anm: Dessa enheter kallas ibland för IDE-enheter.

Interna enheter installeras i *fack*. I den här boken kallas de fack 1, fack 2 och så vidare.

När du installerar en intern enhet är det viktigt att du vet vilken typ och storlek av enhet som kan installeras i de olika facken. Det är också viktigt att alla kablar kopplas på rätt sätt till den installerade enheten.

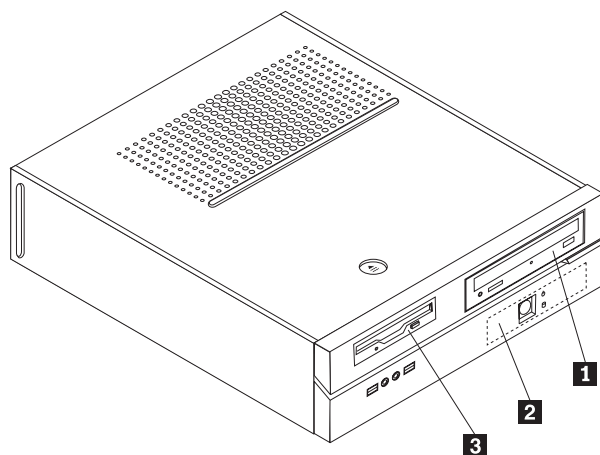
Specifikationer för enheter

Datorn levereras med följande fabriksinstallerade enheter:

- En optisk enhet i fack 1 (vissa modeller)
- En 3,5-tumsenhet i fack 2
- En 3,5-tums diskettenhet i fack 3 (vissa modeller)

De fack som inte har några enheter har en skyddsplåt och en frontplatta.

Bilden nedan visar enhetsfackens placering.



Figur 15. Enhetsfackens placering

I följande lista beskrivs de olika typer och storlekar av enheter som du kan installera i respektive fack:

1 Fack 1 - maxhöjd: 43,0 mm (1,7 tum)

Optiska enheter, som CD-enheter eller DVD-enheter (förinstallerade på vissa modeller)
3,5-tums hårddisk (kräver en särskild konsol, Universal Adapter Bracket, 5,25 till 3,5 tum) *
5,25-tums hårddisk
3,5-tums hårddisk (förinstallerad)
3,5-tums diskettenhet (förinstallerad på vissa modeller)

2 Fack 2 - Maximal höjd: 26,1 mm (1,0 tum)

3 Fack 3 - Maximal höjd: 12,7 mm (0,5 tum)

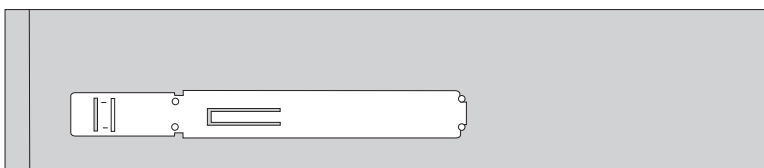
* Du kan skaffa en Universal Adapter Bracket, 5,25 till 3,5 tum, i en datorbutik eller genom att kontakta Customer Support Center.

Installera en enhet i fack 1

Så här installerar du en optisk enhet eller en extra hårddisk i fack 1:

1. Ta av datorns kåpa. Se "Ta av kåpan" på sidan 11.
2. I "Komma åt komponenter på systemkortet" på sidan 12 finns anvisningar för hur du kommer åt komponenter på systemkortet.
3. Om du installerar en enhet med utbytbara medier, t.ex. en optisk enhet, tar du bort plastpanelen i frontpanelen genom att trycka på plastflikarna som håller panelen på plats inuti frontpanelen.
4. Ta bort metallskyddet från enhetsfacket.
5. Om det är en 5,25-tumsenhet installerar du en hållare på sidan om enheten.

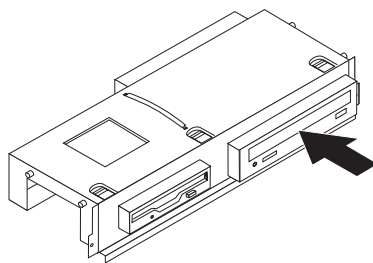
Anm: Om du installerar en 3,5-tums hårddisk måste du använda en monteringskonsol (Universal Adapter Bracket, 5,25 till 3,5 tum). Du kan skaffa monteringskonsolen i en datorbutik eller genom att kontakta Customer Support Center.



Figur 16. Hållare

6. Skjut in enheten i enhetsfacket tills den snäpper på plats.

Anm: Om du installerar en Universal Adapter Bracket och det inte finns någon hållare fäster du Universal Adapter Bracket i enhetsfacket genom att skruva i skruvarna.



Figur 17. Installera enheten

7. Passa in enhetsfacket mot de två skårorna och skenorna i ramens sidor. Anslut den nya enhetens kabel till systemkortet. Se "Ansluta enheter".

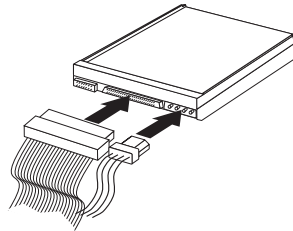
Ansluta enheter

Hur du ansluter en enhet beror på vilken typ av enhet det är. Använd ett av följande tillvägagångssätt när du ansluter enheten.

Ansluta en parallell ATA-enhet:

1. Ta fram den signalkabel med två kontakter som följer med datorn eller den nya enheten.
2. Leda reda på IDE-kontakten på systemkortet. Se "Identifiera delar på systemkortet" på sidan 8.

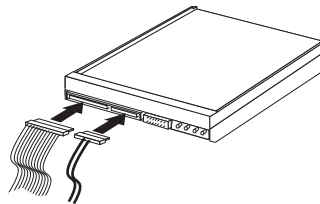
3. Anslut den ena änden av signalkabeln till enheten och den andra till IDE-kontakten på systemkortet.
4. Leta reda på den extra elkontakten med fyra ledningar, märkt P4, och anslut den till enheten.



Figur 18. Ansluta en parallell ATA-enhet

Ansluta en seriell ATA-enhet: En seriell optisk enhet eller en extra hårddisk kan anslutas till valfri ledig SATA IDE-kontakt.

1. Ta fram signalkabeln som följer med den nya enheten.
2. Leta reda på den lediga SATA IDE-kontakten på systemkortet. Se "Identifiera delar på systemkortet" på sidan 8.
3. Anslut den ena änden av signalkabeln till enheten och den andra änden till den lediga SATA IDE-kontakten på systemkortet.
4. Leta reda på den extra elkontakten med fem ledningar och anslut den till enheten.



Figur 19. Ansluta en seriell ATA-enhet

Nästa steg:

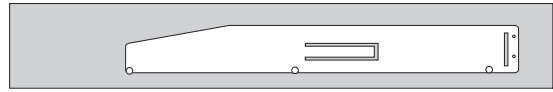
- Om du ska arbeta med ett annat tillbehör går du vidare till det avsnittet i boken.
- Slutför installationen enligt anvisningarna i Kapitel 4, "Slutföra installationen", på sidan 35.

Installera en diskettenhet i fack 3

Så här installerar du en diskettenhet i fack 3:

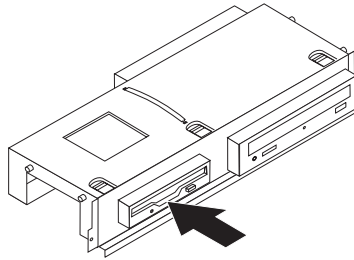
1. Ta av datorns kåpa. Se "Ta av kåpan" på sidan 11.
2. I "Komma åt komponenter på systemkortet" på sidan 12 finns anvisningar för hur du kommer åt komponenter på systemkortet.
3. Lirka försiktigt loss skyddsplåten från diskettenhetsfacket med hjälp av en vanlig rak skruvmejsel.
4. Ta bort plastpanelen i frontpanelen genom att trycka på plastflikarna som håller panelen på plats inuti frontpanelen.

5. Installera en hållare på sidan om diskettenheten.



Figur 20. Hållare

6. Installera diskettenheten från fackets framsida tills enheten snäpper på plats.



Figur 21. Installera diskettenheten

7. Passa in enhetsfacket mot de två skårorna och skenorna i ramens sidor och anslut bandkabeln till den nya enheten.

Nästa steg:

- Om du ska arbeta med ett annat tillbehör går du vidare till det avsnittet i boken.
- Slutför installationen enligt anvisningarna i Kapitel 4, "Slutföra installationen", på sidan 35.

Byta batteri

I ett särskilt minne i datorn finns uppgifter om datum, klockslag och inställningar för inbyggda funktioner, t.ex. tilldelningar för de parallella portarna (konfigureringsuppgifter). Datorns batteri bevarar den här informationen när datorn är avstängd.

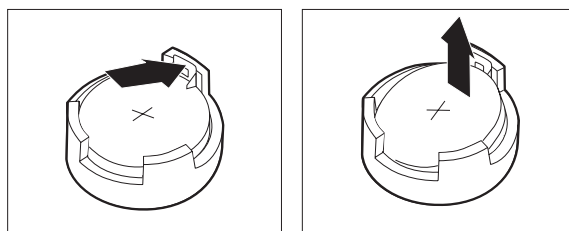
Batteriet behöver inte laddas upp eller underhållas, men det har en begränsad livslängd. Om batteriet tar slut försvinner all information om datum, klockslag och konfiguration (inklusive lösenord). Ett felmeddelande visas när du startar datorn.

I avsnittet "Information om litiumbatteriet" i *Handbok för säkerhet och garanti* finns information om att byta batteri och hur det uttjänta batteriet ska hanteras.

Så här byter du batteri:

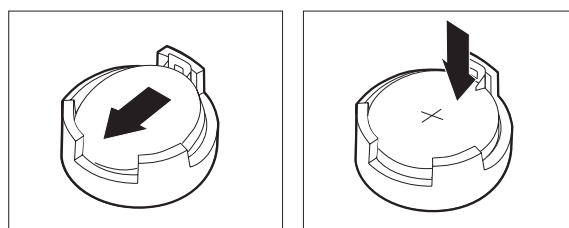
1. Stäng av datorn och koppla bort nätsladden från eluttaget och från datorn.
2. Ta av datorns kåpa. Se "Ta av kåpan" på sidan 11.
3. Du kanske behöver komma åt komponenter på systemkortet. Se "Komma åt komponenter på systemkortet" på sidan 12.
4. Leta rätt på batteriet. Se figur 3 på sidan 7.

5. Ta bort det gamla batteriet.



Figur 22. Ta bort batteriet

6. Installera det nya batteriet.



Figur 23. Installera batteriet

7. Sätt tillbaka kåpan och anslut kablarna. Se Kapitel 4, "Slutföra installationen", på sidan 35.

Anm: När du startar datorn första gången efter att ha bytt batteri visas ofta ett felmeddelande. Det är normalt efter batteribyte.

8. Starta datorn och alla anslutna enheter.
9. Ställ klockan, ange datum och eventuella lösenord i inställningsprogrammet. Se "Använda inställningsprogrammet Setup Utility" i *användarhandboken*.

Byta ut hårddisken

Viktigt!

Öppna inte datorn och påbörja inte några reparationer förrän du har läst avsnittet "Viktig säkerhetsinformation" i handboken *Säkerhets- och garantiinformation* som följer med datorn. Om du vill hämta kopior av handboken *Säkerhets- och garantiinformation*, gå till <http://www.lenovo.com/support>.

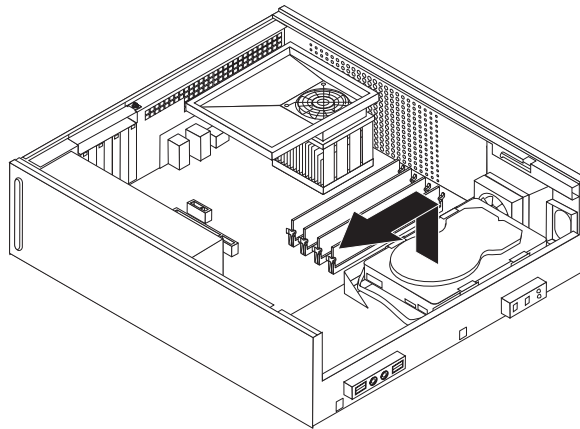
Det här avsnittet innehåller anvisningar för byte av hårddisken.

Viktigt

Med den nya hårddisken följer också en uppsättning *produktåterställningsskivor* (Product Recovery CD). Med hjälp av *återställningsskivorna* kan du återskapa innehållet på hårddisken i det tillstånd det befann sig när datorn lämnade fabriken. Mer information om att återställa fabriksinstallerade program finns i avsnittet "Återställa program" i *användarhandboken*.

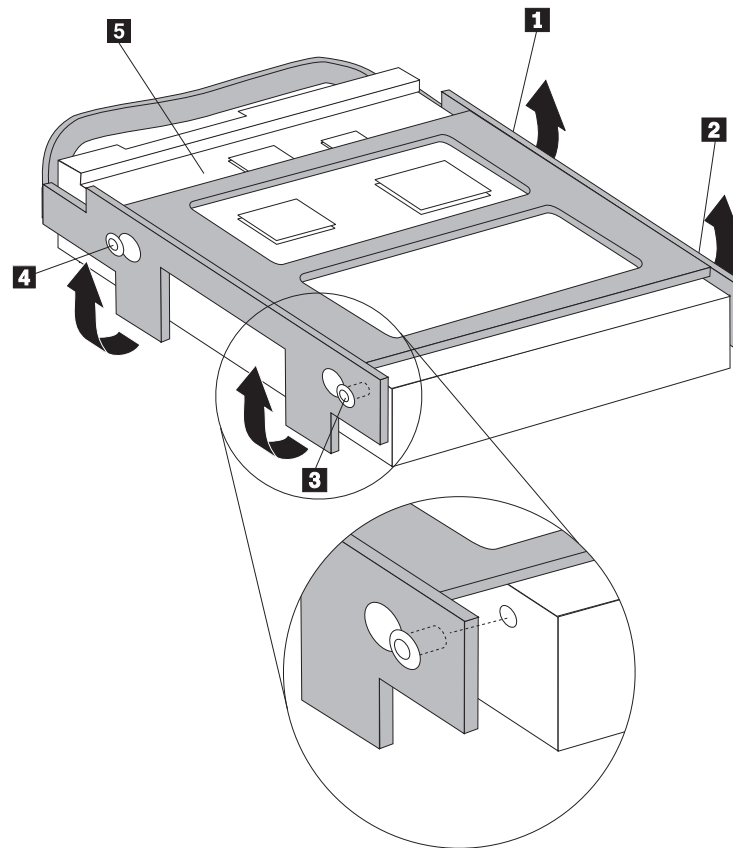
Så här byter du ut hårddisken:

1. Ta av datorns kåpa. Se "Ta av kåpan" på sidan 11.
2. I "Komma åt komponenter på systemkortet" på sidan 12 finns anvisningar för hur du kommer åt komponenter på systemkortet.
3. Koppla loss signalkablar och nätsladdar från baksidan av hårddisken.
4. Ta tag i det blå handtaget och sväng hårddisken och hållaren uppåt. Skjut hårddisken åt vänster tills den går fri från klämmorna i botten på datorn. Ta sedan ut hårddisken helt ur datorn.



Figur 24. Ta ut hårddisken

5. Installera den nya hårddisken i den blå hållaren genom att böja ut hållaren och passa in stiften **1** till **4** på hållaren mot hålen i hårddisken. Rör inte vid kretskortet **5** på hårddiskens undersida.



Figur 25. Installera hårddisken i hållaren

6. Placera hårddisken och hållaren så att de fäster i klämmorna längst ned i ramen när du skjuter hållaren åt höger.
7. Skjut hårddisken och hållaren åt höger tills den snäpper på plats.
8. Anslut signalkablar och nätsladdar till hårddiskens baksida.
9. Gå till Kapitel 4, "Slutföra installationen", på sidan 35.

Byta ut diskettenheten

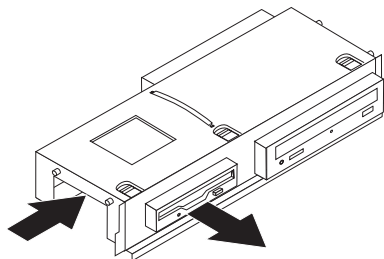
Viktigt!

Öppna inte datorn och påbörja inte några reparationer förrän du har läst avsnittet "Viktig säkerhetsinformation" i handboken *Säkerhets- och garantiinformation* som följer med datorn. Om du vill hämta kopior av handboken *Säkerhets- och garantiinformation*, gå till <http://www.lenovo.com/support>.

Det här avsnittet innehåller anvisningar för hur du byter diskettenheten.

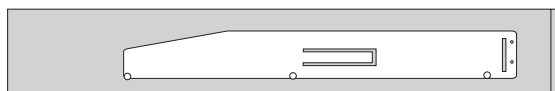
1. Ta av datorns kåpa. Se "Ta av kåpan" på sidan 11.
2. I "Komma åt komponenter på systemkortet" på sidan 12 finns anvisningar för hur du kommer åt komponenter på systemkortet.
3. Lossa diskettenheten genom att trycka den blå hållaren på enhetens sida inåt.

4. Ta bort den trasiga diskettenheten genom att dra ut den från enhetsfackets framsida.



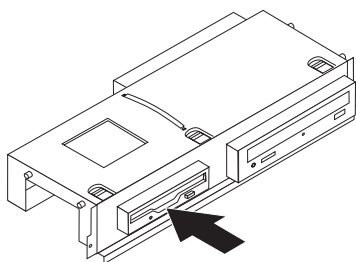
Figur 26. Ta bort diskettenheten

5. Ta bort hållaren från den trasiga enheten och installera hållaren på den nya enheten.



Figur 27. Hållare för diskettenhet

6. Installera den nya diskettenheten från enhetsfackets framsida tills enheten snäpper på plats.



Figur 28. Installera den nya diskettenheten

7. Gå till Kapitel 4, "Slutföra installationen", på sidan 35.

Byta ut en optisk enhet

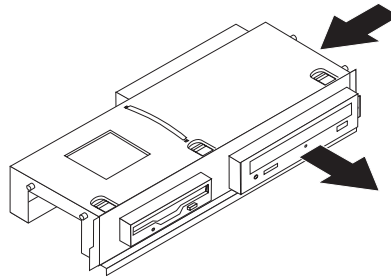
Viktigt!

Öppna inte datorn och påbörja inte några reparationer förrän du har läst avsnittet "Viktig säkerhetsinformation" i handboken *Säkerhets- och garantiinformation* som följer med datorn. Om du vill hämta kopior av handboken *Säkerhets- och garantiinformation*, gå till <http://www.lenovo.com/support>.

Det här avsnittet innehåller anvisningar för hur du byter den optiska enheten.

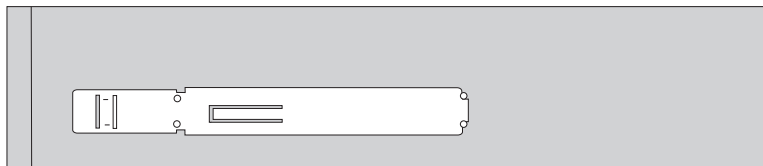
1. Ta av datorns kåpa. Se "Ta av kåpan" på sidan 11.
2. I "Komma åt komponenter på systemkortet" på sidan 12 finns anvisningar för hur du kommer åt komponenter på systemkortet.
3. Lossa den optiska enheten genom att trycka den blå hållaren på enhetens sida inåt.

4. Dra ut den optiska enheten som ska bytas från enhetsfackets framsida.



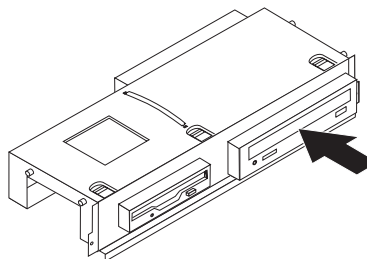
Figur 29. Ta bort den optiska enheten

5. Ta bort hållaren från den trasiga enheten och installera hållaren på den nya enheten.



Figur 30. Hållare för optisk enhet

6. Skjut in den nya optiska enheten i enhetsfacket tills den snäpper på plats.



Figur 31. Installera den nya optiska enheten

7. Gå till Kapitel 4, "Slutföra installationen", på sidan 35.

Byta ut kylflänsen och fläkten

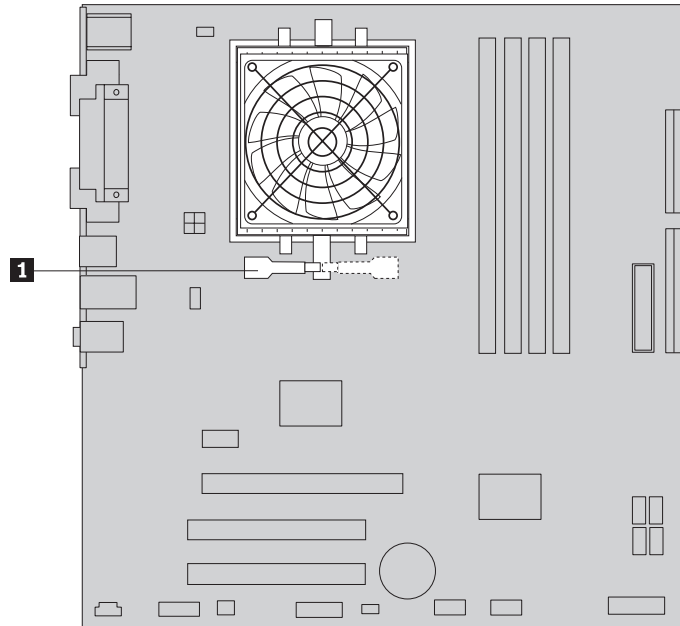
Viktigt!

Öppna inte datorn och påbörja inte några reparationer förrän du har läst avsnittet "Viktig säkerhetsinformation" i handboken *Säkerhets- och garantiinformation* som följer med datorn. Om du vill hämta kopior av handboken *Säkerhets- och garantiinformation*, gå till <http://www.lenovo.com/support>.

Det här avsnittet innehåller anvisningar för hur du byter kylflänsen och fläkten.

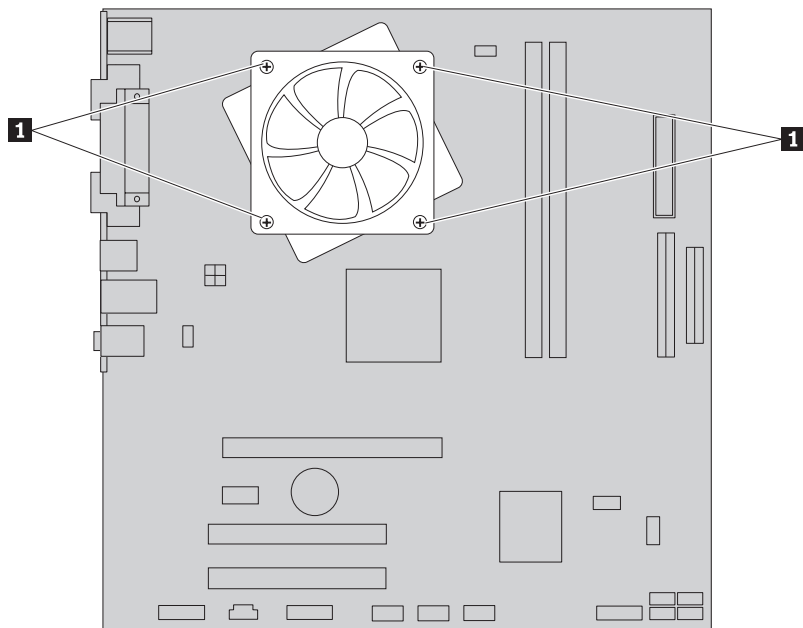
1. Ta av datorns kåpa. Se "Ta av kåpan" på sidan 11.
2. Koppla loss kabeln till processorns fläkt från systemkortet. Se "Identifiera delar på systemkortet" på sidan 8.

3. Ta bort fläktens plenum från kylfläns- och fläktdelen. Se "Komponenternas placering" på sidan 7.
4. Beroende på vilken kylfläns du tar bort, gör något av följande:
 - a. Loss kylflänsens klämma genom att vrida handtaget **1** och ta sedan bort klämman från plasthållaren.



Figur 32. Ta bort kylflänsen som hålls på plats av en klämma

- b. Ta bort de fyra skruvarna **1** som fäster kylflänsen och fläkten i systemkortet.

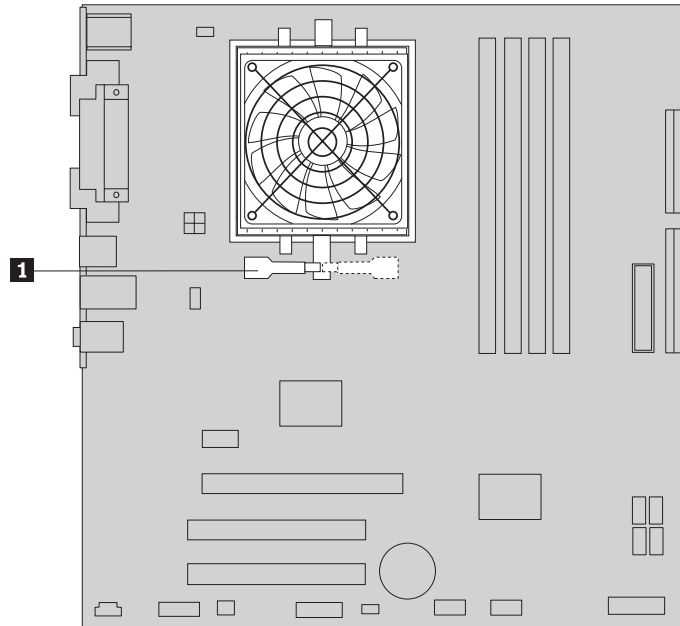


Figur 33. Ta bort kylflänsen som hålls på plats av skruvar

Anm: Du kan behöva vrida kylflänsen försiktigt för att ta bort den från mikroprocessorn.

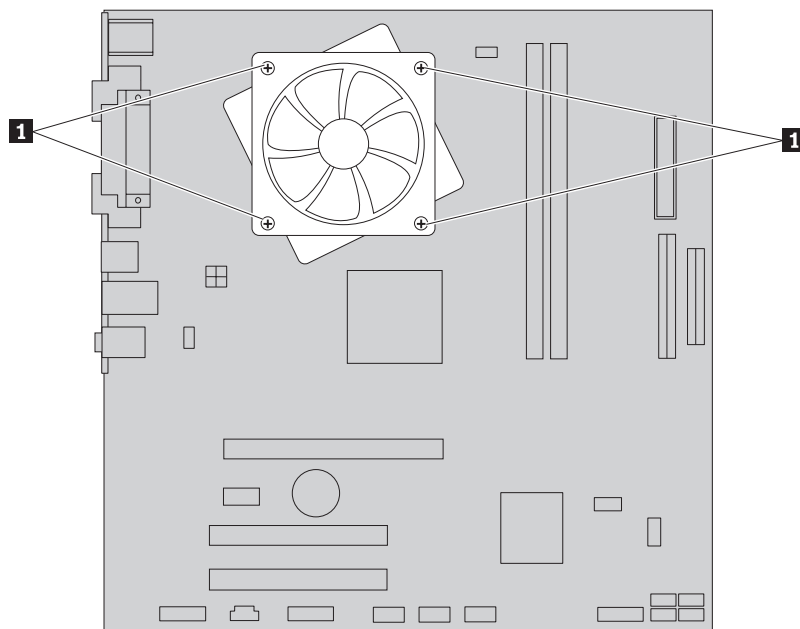
5. Lyft av kylfläns- och fläktdelen från systemkortet.

6. Beroende på vilken kylfläns du tar bort, gör något av följande:
 - a. Placera den nya kylflänsen på mikroprocessorsockeln och placera sedan klämman på plathållaren. Vrid handtaget **1** så att kylflänsen späns fast i plathållaren.



Figur 34. Spänna fast kylflänsen i plathållaren

- b. Placera den nya kylflänsen på plathållaren så att de fyra skruvarna passar ihop med stöden på systemkortet. Dra åt de fyra skruvarna **1** som fäster kylflänsen och fläkten i systemkortet.



Figur 35. Sätt tillbaka skruvarna i kylflänsen och fläkten

7. Anslut processorns fläktkabel till dess kontakt på systemkortet.

8. Gå till Kapitel 4, "Slutföra installationen", på sidan 35.

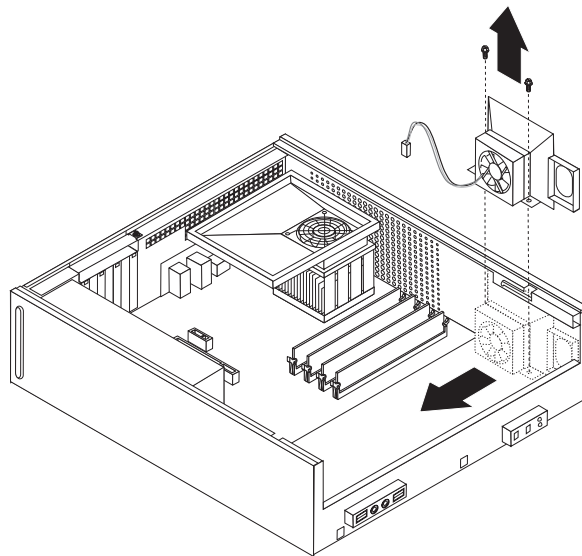
Byta ut systemfläkten

Viktigt!

Öppna inte datorn och påbörja inte några reparationer förrän du har läst avsnittet "Viktig säkerhetsinformation" i handboken *Säkerhets- och garantiinformation* som följer med datorn. Om du vill hämta kopior av handboken *Säkerhets- och garantiinformation*, gå till <http://www.lenovo.com/support>.

Det här avsnittet innehåller anvisningar för hur du byter systemfläkten.

1. Ta av datorns kåpa. Se "Ta av kåpan" på sidan 11.
2. I "Komma åt komponenter på systemkortet" på sidan 12 finns anvisningar för hur du kommer åt komponenter på systemkortet.
3. Koppla loss systemfläktens kabel från systemkortet. Se "Identifiera delar på systemkortet" på sidan 8.
4. Ta bort hårddiskenheten. Se "Byta ut hårddisken" på sidan 21.
5. Ta bort de två skruvarna som håller fast systemfläkten.
6. Ta bort systemfläkten genom att dra hållaren utåt och lyfta av den helt från systemkortet.



Figur 36. Ta bort systemfläkten

7. Installera den nya fläkten och skruva fast den med de två skruvarna.
8. Anslut systemfläktens kabel till dess kontakt på systemkortet.
9. Byt ut hårddiskenheten.

10. Gå till Kapitel 4, "Slutföra installationen", på sidan 35.

Byta ut en minnesmodul

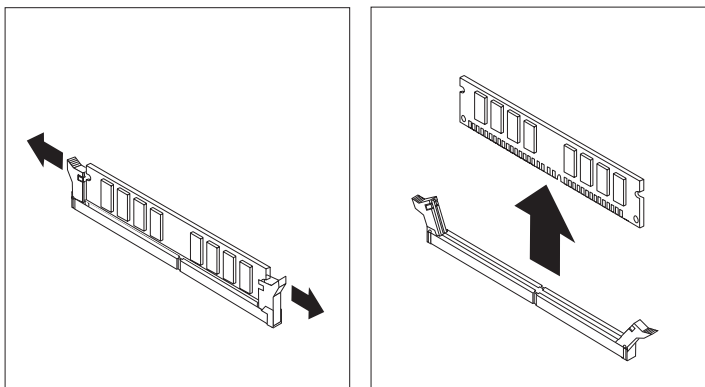
Viktigt!

Öppna inte datorn och påbörja inte några reparationer förrän du har läst avsnittet "Viktig säkerhetsinformation" i handboken *Säkerhets- och garantiinformation* som följer med datorn. Om du vill hämta kopior av handboken *Säkerhets- och garantiinformation*, gå till <http://www.lenovo.com/support>.

Det här avsnittet innehåller anvisningar för hur du byter ut en minnesmodul.

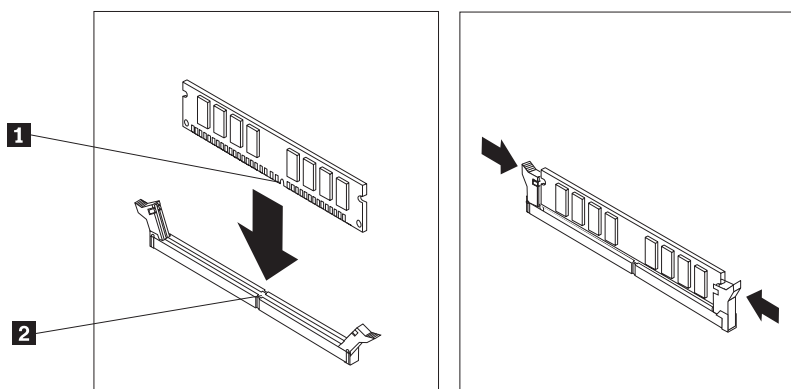
Anm: Datorn har plats för två eller fyra minnesmoduler.

1. Ta av datorns kåpa. Se "Ta av kåpan" på sidan 11.
2. Du kan behöva ta bort enhetsfacket för att komma åt minneskontakterna. Se "Komma åt komponenter på systemkortet" på sidan 12.
3. Ta bort alla delar som gör att du inte kommer åt minneskontakterna.
4. Ta bort minnesmodulen som ska bytas ut genom att öppna snäpplåsen som på bilden.



Figur 37. Ta bort minnesmodulen

5. Placera minnesmodulen över minneskontakten. Passa in skåran på minnesmodulen **1** mot nycklingen i kontakten **2** på systemkortet. Tryck minnesmodulen rakt ned i sockeln tills snäpplåsen stängts.



Figur 38. Installera minnesmodulen

6. Gå till Kapitel 4, "Slutföra installationen", på sidan 35.

Byta ut ett PCI-kort

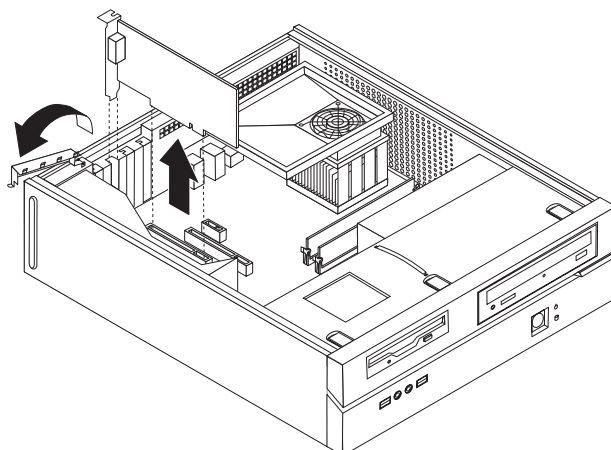
Viktigt!

Öppna inte datorn och påbörja inte några reparationer förrän du har läst avsnittet "Viktig säkerhetsinformation" i handboken *Säkerhets- och garantiinformation* som följer med datorn. Om du vill hämta kopior av handboken *Säkerhets- och garantiinformation*, gå till <http://www.lenovo.com/support>.

Det här avsnittet innehåller anvisningar för hur du byter ut ett PCI-kort.

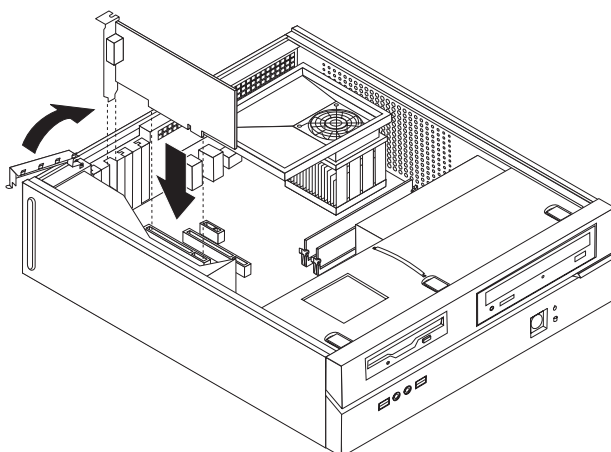
1. Ta av datorns kåpa. Se "Ta av kåpan" på sidan 11.

2. Öppna kortspärren och ta bort det trasiga kortet.



Figur 39. Ta bort kortet

3. Ta ut det nya kortet ur den antistatiska förpackningen.
4. Installera det nya kortet i rätt kontakt på systemkortet och stäng kortspärren.



Figur 40. Installera det nya kortet

5. Gå till Kapitel 4, "Slutföra installationen", på sidan 35.

Byta ut tangentbordet

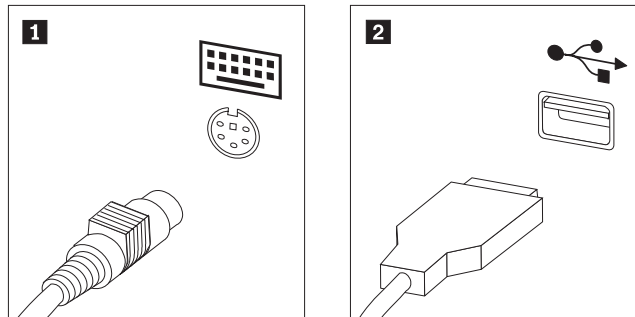
Viktigt!

Öppna inte datorn och påbörja inte några reparationer förrän du har läst avsnittet "Viktig säkerhetsinformation" i handboken *Säkerhets- och garantiinformation* som följer med datorn. Om du vill hämta kopior av handboken *Säkerhets- och garantiinformation*, gå till <http://www.lenovo.com/support>.

Det här avsnittet innehåller anvisningar för hur du byter ut tangentbordet.

1. Ta ut alla medier (disketter, CD-skivor och kassetter) ur enheterna, stäng av operativsystemet och alla anslutna enheter.
2. Koppla loss alla nätsladdar från vägguttagen.
3. Leta reda på tangentbordsporten.

Anm: Tangentbordet kan vara anslutet till den vanliga tangentbordsporten **1** eller till en USB-port **2** på datorns fram- eller baksida. Se "Kontaktens placering på baksidan av datorn" på sidan 5 eller "Placering av kontakter och reglage på datorns framsida" på sidan 4.



Figur 41. Tangentbordsportar

4. Koppla bort det trasiga tangentbordets kabel från datorn.
5. Anslut det nya tangentbordet till lämplig port på datorn.
6. Gå till Kapitel 4, "Slutföra installationen", på sidan 35.

Byta ut musen

Viktigt!

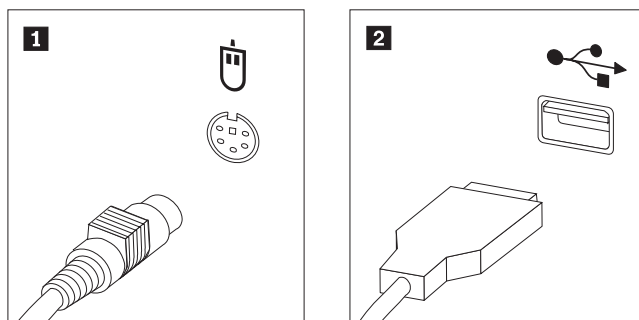
Öppna inte datorn och påbörja inte några reparationer förrän du har läst avsnittet "Viktig säkerhetsinformation" i handboken *Säkerhets- och garantiinformation* som följer med datorn. Om du vill hämta kopior av handboken *Säkerhets- och garantiinformation*, gå till <http://www.lenovo.com/support>.

Det här avsnittet innehåller anvisningar för hur du byter ut musen.

1. Ta ut alla medier (disketter, CD-skivor och kassetter) ur enheterna, stäng av operativsystemet och alla anslutna enheter.
2. Koppla loss alla nätsladdar från vägguttagen.

3. Leta reda på musporten.

Anm: Musen kan vara ansluten till den vanliga musporten **1** eller till en USB-port **2** på datorns framsida eller baksida. Se "Kontakternas placering på baksidan av datorn" på sidan 5 eller "Placering av kontakter och reglage på datorns framsida" på sidan 4.



Figur 42. Musportar

4. Koppla bort den trasiga musens kabel från datorn.
5. Anslut den nya musen till lämplig port på datorn.
6. Gå till Kapitel 4, "Slutföra installationen", på sidan 35.

Kapitel 4. Slutföra installationen

När du är klar med installationen sätter du på datorns kåpa igen och ansluter alla kablar, t.ex. nätsladdar och telefonkabel. Beroende på vad du har installerat kan du också behöva bekräfta den uppdaterade informationen i inställningsprogrammet Setup Utility.

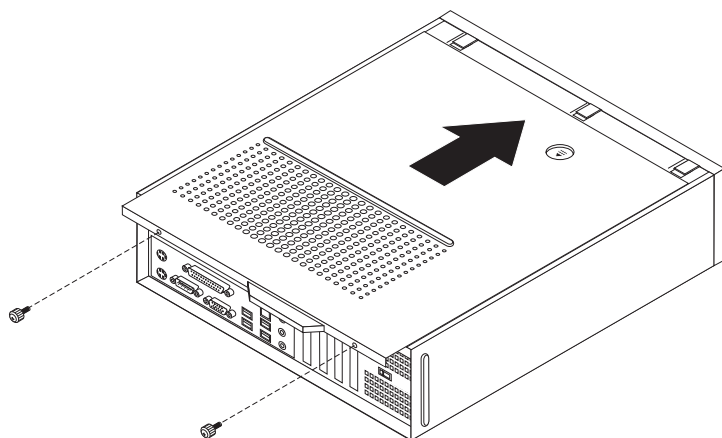
Så här sätter du tillbaka kåpan och ansluter kablarna till datorn:

1. Kontrollera att du har satt tillbaka alla delar på rätt sätt och att det inte finns några verktyg eller lösa skruvar kvar i datorn.
2. Dra undan kablar som ligger i vägen när du ska sätta på kåpan.

Viktigt

Se till att du drar strömkablarna så att de inte kommer i vägen för enhetsfacket. Dra kablarna på säkert avstånd från ramens gångjärn och sidor.

3. Om du har tagit bort enhetsfacket: Passa in enhetsfacket mot de två skårorna och skenorna i ramens sidor. Anslut enhetskablar till systemkortet. Skjut sedan enhetsfacket bakåt i ramen tills det snäpper på plats.
4. Sätt tillbaka frontplattan om du tagit bort den.
5. Placera kåpan över ramen så att skenorna i kåpans sidor hakar i skårorna i ramen. Skjut sedan kåpan till stängt läge. Om datorns kåpa är fäst med skruvar, drar du åt skruvarna.



Figur 43. Installera datorns kåpa

6. Installera eventuella låsanordningar som du använder.
7. Anslut de externa kablarna och nätsladdarna till datorn. Se "Kontakternas placering på baksidan av datorn" på sidan 5.
8. Anvisningar om hur du uppdaterar konfigurationen finns i avsnittet "Starta inställningsprogrammet (Setup Utility)" i användarhandboken som följer med datorn.

Anm: I de flesta områden i världen kräver Lenovo att defekta CRU-delar returneras. Du får information om detta tillsammans med CRU-delen eller ett par dagar efteråt.

Skaffa drivrutiner

Du kan hämta drivrutiner för operativsystem som inte förinstalleras på webbadressen: <http://www.lenovo.com/support/>. Installationsanvisningar finns i README-filen till respektive drivrutin.

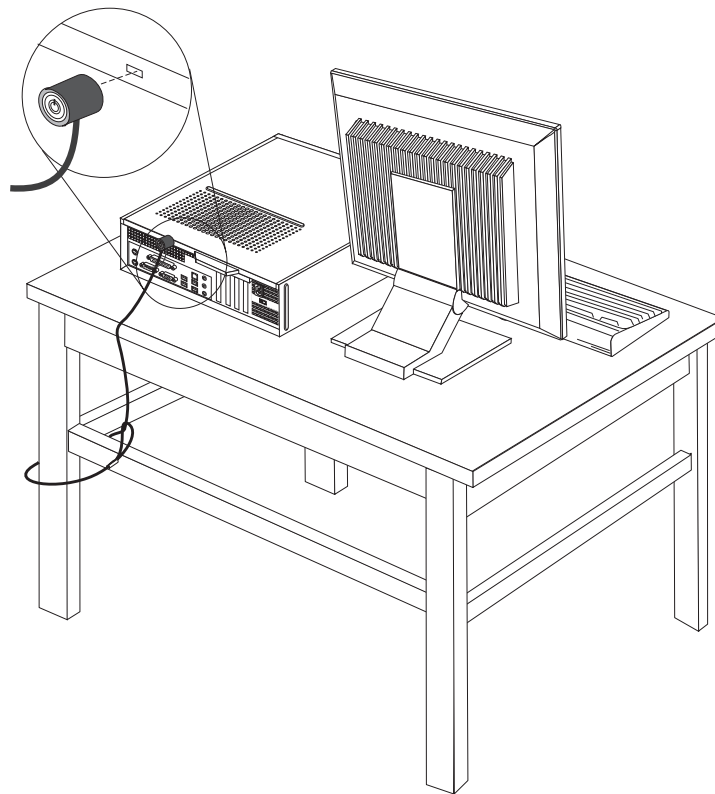
Kapitel 5. Säkerhetsfunktioner

För att förhindra stöld och obehörig användning av datorn finns det flera typer av låsanordningar som tillhör. Förutom med fysiska lås, kan du också förhindra obehörig användning av datorn med programvarulås som stänger av tangentbordet tills användaren skriver rätt lösenord.

Se till att de låskablar som du installerar inte kommer i vägen för datorns kablar.

Inbyggt kabellås

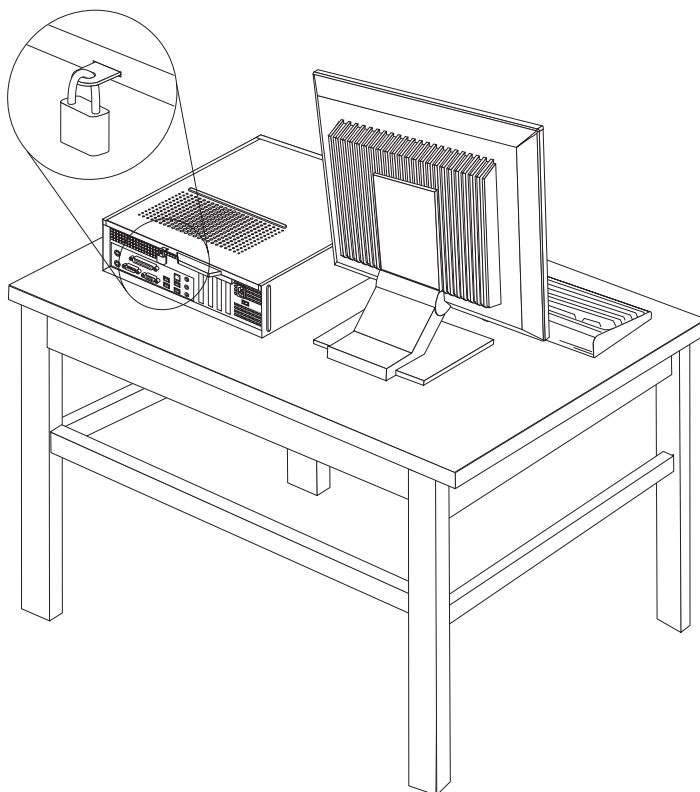
Med ett inbyggt kabellås (kallas ibland Kensingtonlås), kan du låsa fast datorn vid skrivbordet. Kabellåset ansluts till ett fäste på datorns baksida och låses med nyckel. Kabellåset låser även knapparna som används för att öppna datorns kåpa. Den här typen av lås används ofta till bärbara datorer. Du kan beställa ett kabellås direkt från Lenovo. Gå till <http://www.lenovo.com/support/> och sök efter Kensington.



Figur 44. Placering av Kensingtonlås

Hänglås

Datorn har ett fäste för hänglås så att du kan låsa fast kåpan vid datorn.



Figur 45. Fäste för hänglås

Lösenordsskydd

Du kan förhindra obehörig åtkomst genom att lägga in ett lösenord i inställningsprogrammet Setup Utility. När du startar datorn är tangentbordet låst för normal användning tills du har skrivit rätt lösenord.

Nästa steg:

- Om du ska arbeta med ett annat tillbehör går du vidare till det avsnittet i boken.
- Slutför installationen enligt anvisningarna i Kapitel 4, "Slutföra installationen", på sidan 35.

Radera ett bortglömt lösenord (radera CMOS)

Informationen i det här avsnittet gäller bortglömda och förlorade lösenord. Mer information om bortglömda eller förlorade lösenord finns i programmet Lenovo Caresm.

Så här raderar du ett bortglömt lösenord:

1. Ta av datorns kåpa. Se "Ta av kåpan" på sidan 11.

2. Du kanske behöver komma åt komponenter på systemkortet. Se "Komma åt komponenter på systemkortet" på sidan 12.
3. Leta reda på bygeln för radering/återställning av CMOS på systemkortet. Se "Identifiera delar på systemkortet" på sidan 8.
4. Flytta bygeln från normalläget (stift 1 och 2) till underhålls- eller konfigureringsläget (stift 2 och 3).
5. Sätt tillbaka kåpan på datorn och anslut nätsladden. Se figur 43 på sidan 35.
6. Starta datorn och låt den vara på i ungefär tio sekunder. Stäng av datorn genom att trycka in strömbrytaren under ungefär fem sekunder. Datorn stängs av.
7. Upprepa steg 1 till 3 på sidan 38.
8. Flytta tillbaka bygeln till standardläget (stift 1 och 2).
9. Sätt tillbaka kåpan på datorn och anslut nätsladden. Se Kapitel 4, "Slutföra installationen", på sidan 35.

Bilaga. Övrig information

Lenovo kanske inte erbjuder de produkter, tjänster eller funktioner som beskrivs i det här dokumentet i alla länder. Ta kontakt med närmaste Lenovoåterförsäljare om du vill veta vilka produkter och tjänster som finns där du bor. Hänvisningar till Lenovos produkter (produkter innefattar även program och tjänster) betyder inte att bara Lenovos produkter får användas. Förutsatt att intrång i Lenovos immateriella eller andra skyddade rättigheter inte sker, får funktionellt likvärdiga produkter, program eller tjänster användas i stället för motsvarande produkt från Lenovo. Det är dock användarens skyldighet att utvärdera och kontrollera funktionen hos produkter, program och tjänster som inte kommer från Lenovo.

Lenovo kan ha patent eller ha ansökt om patent på produkter som nämns i detta dokument. Dokumentet ger ingen licens till sådana patent. Skriftliga frågor om licenser kan skickas till:

*Lenovo (United States), Inc.
1009 Think Place - Building One
Morrisville, NC 27560
USA
Attention: Lenovo Director of Licensing*

LENOVO TILLHANDAHÅLLER DENNA PUBLIKATION I BEFINTLIGT SKICK UTAN GARANTIER AV NÅGOT SLAG, VARE SIG UTTRYCKTA ELLER UNDERFÖRSTÅDDA, INKLUSIVE, MEN INTE BEGRÄNSAT TILL UNDERFÖRSTÅDDA GARANTIER AVSEENDE INTRÅNG I UPPHOVSRÄTT, PUBLIKATIONENS ALLMÄNNA BESKAFFENHET ELLER LÄMPLIGHET FÖR ETT VISST ÄNDAMÅL. I vissa länder är det inte tillåtet att undanta vare sig uttalade eller underförstådda garantier, vilket innebär att ovanstående kanske inte gäller.

Informationen kan innehålla fel av teknisk eller typografisk natur. Informationen uppdateras regelbundet och ändringarna införs i nya utgåvor. Lenovo kan komma att göra förbättringar och ändringar i produkterna och programmen som beskrivs i publikationen.

De produkter som beskrivs i det här dokumentet är inte avsedda för användning vid transplantationer eller andra livsuppehållande tillämpningar där försämrad funktion kan leda till personskada eller dödsfall. Den information som finns i det här dokumentet varken påverkar eller ändrar Lenovos produktspecifikationer och garantier. Ingenting i detta dokument utgör en uttrycklig eller underförstådd licens eller indemnitetsförklaring under Lenovos eller annan parts immateriella rättigheter. All information i dokumentet har erhållits i specifika miljöer och är avsedd som en illustration. Resultaten i andra operativmiljöer kan variera.

Lenovo förbehåller sig rätten att fritt använda och distribuera användarnas synpunkter.

Hänvisningarna till andra webbplatser än Lenovos egna görs endast i informationssyfte och Lenovo ger inga som helst garantier beträffande dessa platser. Material som finns på dessa webbplatser ingår inte i materialet som hör till denna produkt och användning av dessa webbplatser sker på kundens eget ansvar.

Alla prestandauppgifter som omnämns här har tagits fram i en kontrollerad miljö. Resultaten i andra operativmiljöer kan variera något. Vissa mätningar har gjorts på

system under utveckling och det finns ingen garanti att dessa mätresultat kommer att bli desamma på allmänt tillgängliga system. Dessutom har vissa mätningar uppskattats genom extrapolering. De faktiska resultaten kan variera. De som använder det här dokumentet bör bekräfta de data som gäller den egna miljön.

Information om funktioner för TV

Följande gäller modeller som har en fabriksinstallerad funktion för att visa information från datorn på en TV.

I denna produkt ingår upphovsrättsligt skyddad teknik som bygger på metoder som är skyddade av amerikanska patent och andra immateriella rättigheter som innehas av Macrovision Corporation m.fl. Användning av denna upphovsrättsligt skyddade teknik kräver tillstånd av Macrovision Corporation och gäller enbart för hemmabruk och annan begränsad visning, utom i de fall Macrovision Corporation har gett tillstånd till annat. Dekonstruktion eller annan disassemblering är förbjuden.

Varumärken

Följande är varumärken som tillhör Lenovo i USA och/eller andra länder:

- Lenovo
- Lenovo Care
- Lenovos logotyp

IBM är ett varumärke som tillhör International Business Machines Corporation i USA och/eller andra länder.

Andra namn på företag, produkter eller tjänster kan vara varumärken eller andra näringskännetecken som tillhör andra.

lenovo

PN: 43C3147

(1P) P/N: 43C3147

