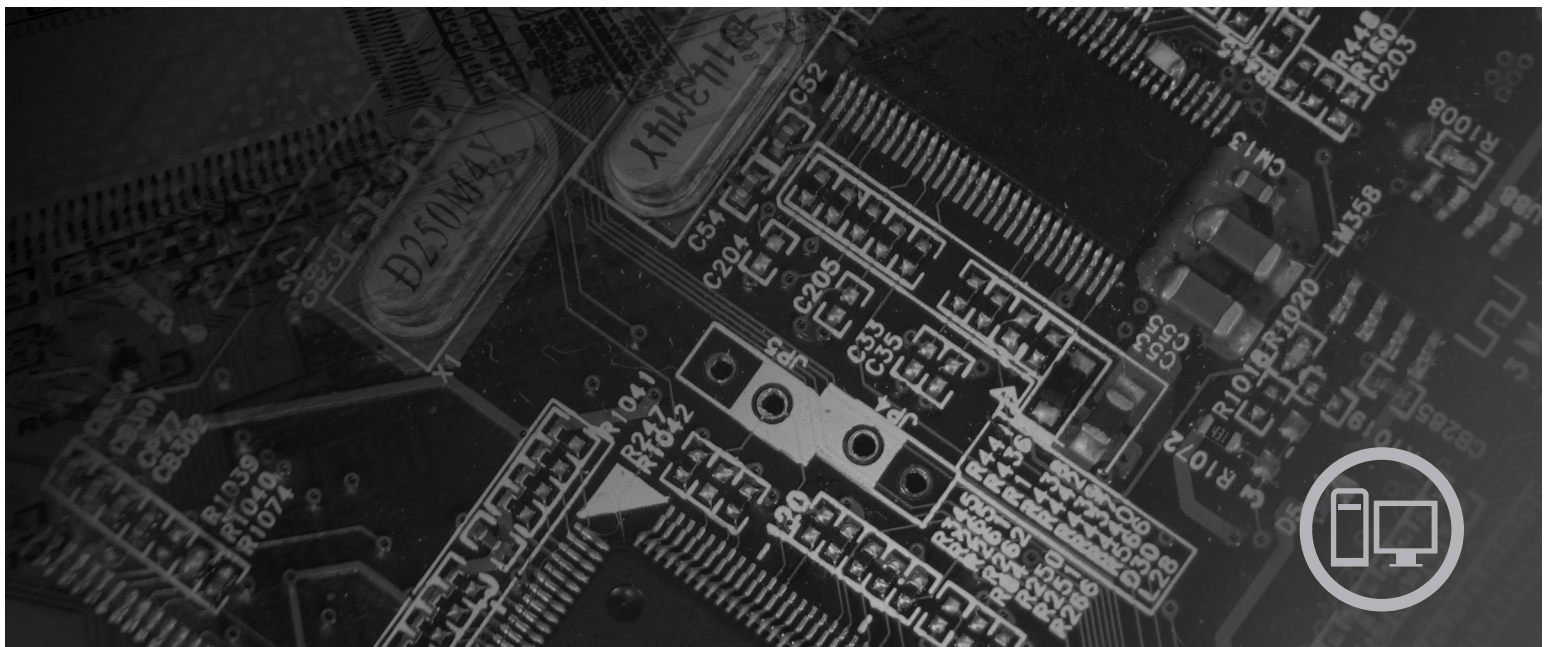


lenovo

Lenovo 3000 מדריך להתקנה והחלפת חומרה



סוגי מחשב 9691 , 9690 , 9689 , 9688 , 9687 , 9686

lenovo

Lenovo 3000

לפני השימוש במידע זה ובמוצר שבו הוא תומך, הקפידו לקרוא ולהבין את מדריך השירות והאחריות עבור מוצר זה ונספח "הודעות", בעמוד 53.

מהדורה שלישית (ספטמבר 2007)

® Copyright Lenovo 2005, 2007.

Portions ® Copyright International Business Machines Corporation 2005.

כל הזכויות שמורות.

LENOVO products, data, computer software, and services have been developed exclusively at private expense and are sold to governmental entities as commercial items as defined by 48 C.F.R. 2.101 with limited and restricted rights to use, reproduction and disclosure.

LIMITED AND RESTRICTED RIGHTS NOTICE: If products, data, computer software, or services are delivered pursuant a General Services Administration "GSA" contract, use, reproduction, or disclosure is subject to restrictions set forth in Contract No. GS-35F-05925.

תוכן

30	החלפת כונן הדיסק הקשיח
33	החלפת כונן אופטי
36	החלפת כונן התקליטונים
37	החלפת מודול זיכרון
38	החלפת מתאם PCI
41	החלפת מערך המאוורר הקדמי
42	החלפת מערך המאוורר האחורי
45	החלפת המקלדת
46	החלפת העכבר

47	פרק 4. השלמת החלפת החלקים
48	רכישת מנהלי התקן

49	פרק 5. מאפייני אבטחה
49	מנעול כבל משולב
50	לולאה למנעול
50	הגנה באמצעות סיסמה
50	מחיקת סיסמה שאבדה או נשכחה (ניקוי CMOS)

53	נספח. הודעות
54	הערה בנוגע לפלט טלויזיה
54	סימנים מסחריים

55	אינדקס
-----------	---------------

v	תרשימים
----------	----------------

1	פרק 1. מידע בטיחות חשוב
----------	--------------------------------

3	פרק 2. סקירה כללית
----------	---------------------------

3	משאבי בטיחות נוספים
4	טיפול בהתקנים רגישים לחשמל סטטי
5	מיקומים
5	איתור הבקרים והמחברים בחזית המחשב
6	איתור מחברים בגב המחשב
8	איתור רכיבים
9	זיהוי חלקים על גבי לוח המערכת

13	פרק 3. התקנת תוספות והחלפת חומרה
-----------	---

13	התקנת תוספות חיצוניות
13	הסרת הכיסוי
14	הסרה והחזרה של הלוח הקדמי
16	התקנת תוספות פנימיות
16	התקנת זיכרון
17	התקנת מתאמי PCI
20	התקנת כוננים פנימיים
23	חיבור כוננים
25	החלפת הסוללה
26	החלפת מערך ספק הכוח
27	החלפת גוף הקירור

תְּרִשִׁימִים

29.....	הצמדת גוף הקירור למסגרת התומכת מפלסטיק	25	5.....	בקרים ומחברים	.1
30.....	הסרת הברגים ממערך גוף הקירור והמאוורר	26	6.....	מיקומי מחברים	.2
31.....	הסרת כונן הדיסק הקשיח	27	8.....	מיקומי רכיבים	.3
32.....	התקנת כונן הדיסק הקשיח במסגרת	28	9.....	מיקומי חלקים של לוח המערכת	.4
33.....	התקנת כונן הדיסק הקשיח והמסגרת	29	10.....	מיקומי חלקים של לוח המערכת	.5
34.....	הסרת הכונן האופטי	30	11.....	מיקומי חלקים של לוח המערכת	.6
34.....	מסגרת תומכת עבור כונן אופטי	31	14.....	הסרת כיסוי המחשב	.7
35.....	התקנת כונן חדש	32	15.....	החזרת הלוח הקדמי	.8
36.....	הסרת כונן התקליטונים	33	16.....	פתיחת תפסי התמיכה	.9
37.....	מסגרת תומכת עבור כונן תקליטונים	34	17.....	מיקום מודול הזיכרון	.10
37.....	הסרת מודול הזיכרון	35	18.....	פתיחת תפס המתאם	.11
38.....	התקנת מודול הזיכרון	36	19.....	סגירת תפס המתאם	.12
39.....	הסרת מתאם ה-PCI	37	21.....	מיקומי מפרץ הכוננים	.13
40.....	התקנת מתאם ה-PCI חדש	38	22.....	איתור המסגרת התומכת הנוספת	.14
41.....	הוצאת מערך המאוורר הקדמי	39	23.....	התקנת מסגרת תומכת	.15
42.....	החלפת מערך המאוורר הקדמי	40	23.....	התקנת כונן חדש	.16
43.....	הסרת מערך המאוורר האחורי	41	24.....	התקנת הכונן האופטי הראשון	.17
44.....	החלפת מערך המאוורר האחורי	42	24.....	התקנת כונן ATA מקבילי	.18
45.....	חיבורי מקלדת, סטנדרטי ו-USB	43	25.....	התקנת כונן ATA טורי	.19
46.....	מחברי עכבר, סטנדרטי ו-USB	44	25.....	הסרת סוללה	.20
47.....	החלפת כיסוי המחשב	45	26.....	התקנת סוללה	.21
49.....	מנועל כבל משולב	46	27.....	הסרת הברגים התומכים של ספק הכוח	.22
50.....	לולאה למנועל	47	28.....	הסרת גוף קירור המוחזק במקומו באמצעות תושבת	.23
			28.....	הסרת גוף קירור המוחזק במקומו באמצעות תושבת	.24

פרק 1. מידע בטיחות חשוב

זהירות:

לפני השימוש במדריך זה, חשוב שתקראו ותבינו את כל מידע הבטיחות הקשור למוצר זה. עיינו במדריך הבטיחות והאחריות המצורף למוצר זה לשם קבלת מידע הבטיחות העדכני ביותר. קריאה והבנה של מידע בטיחות זה מקטינות את הסיכון לנזקי גוף או להסבת נזק למוצר.

אם אין ברשותכם עותק של מדריך הבטיחות והאחריות, תוכלו להשיגו באופן מקוון מאתר האינטרנט לתמיכה של Lenovo בכתובת:
<http://www.lenovo.com/support>

פרק 2. סקירה כללית

מדריך זה מספק הליכים להחלפת יחידות להחלפה עצמית (CRU).

מדריך זה אינו כולל הליכים עבור כל החלקים. ההנחה היא שאנשי שירות מיומנים יכולים להחליף כבלים, מתגים וחלקים מכניים מסוימים ללא צורך בהליכים מפורטים.

הערה: השתמשו רק בחלקים שסופקו על ידי Lenovo™.

מדריך זה כולל הוראות להתקנה ו/או להחלפה של החלקים שלהלן:

- סוללה
- לוח קדמי
- ספק חשמל
- גוף קירור
- כונן דיסק קשיח
- כונן אופטי
- כונן תקליטונים
- מודולי זיכרון
- מתאם PCI
- מערך מאוורר המערכת
- מערך מאוורר אחורי
- מקלדת
- עכבר

משאבי בטיחות נוספים

אם יש לכם גישה לאינטרנט, המידע העדכני ביותר עבור המחשב שלכם זמין ברשת.

תוכלו למצוא את המידע שלהלן:

- הוראות הסרה והתקנה של CRU
- קטעי וידאו עבור הסרה והתקנה של CRU
- פרסומים
- מידע פתרון בעיות
- מידע אודות חלקים
- הורדות ומנהלי התקנים
- קישורים למקורות מועילים אחרים של מידע
- רשימת טלפונים לתמיכה

כדי לגשת למידע זה, עברו בדפדפן לכתובת:

<http://www.lenovo.com/support>

טיפול בהתקנים רגישים לחשמל סטטי

כאשר אתם מחליפים חלק, אל תפתחו את האריזה, המכילה את החלק החדש והמגנה מפני חשמל סטטי, לפני הסרת החלק הפגום מהמחשב ולפני שאתם מוכנים להתקין את החלק החדש. חשמל סטטי, אף שאינו מזיק לבני אדם, עשוי לגרום נזק חמור לרכיבים ולחלקים במחשב.

בעת טיפול בחלקים וברכיבי מחשב אחרים, שימו לב לאמצעי הזהירות הבאים כדי להימנע מנזק הנגרם מחשמל סטטי:

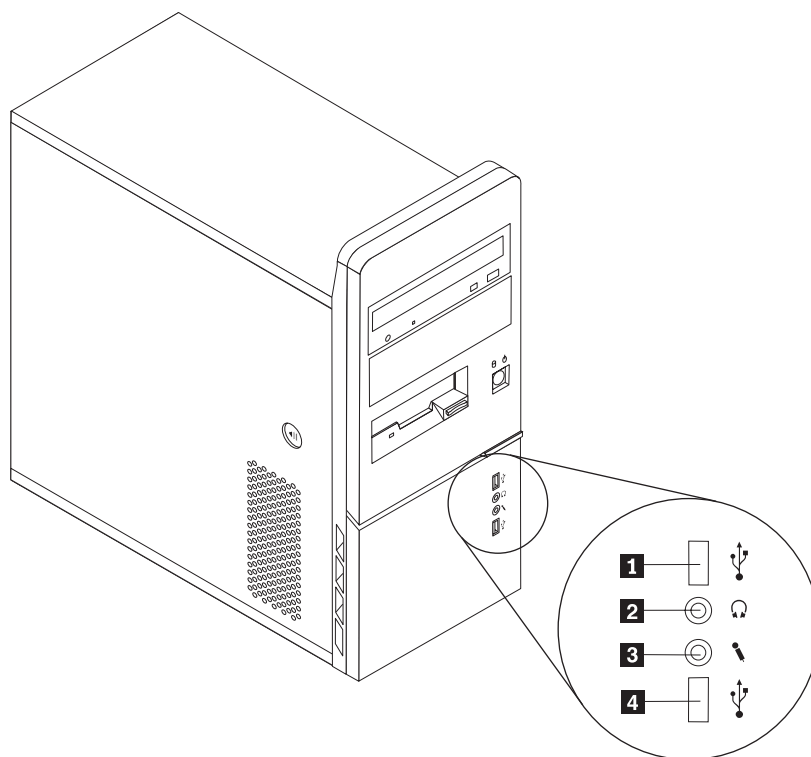
- הגבילו את התנועה שלכם. תנועה עשויה לגרום להיווצרות חשמל סטטי מסביבכם.
- תמיד טפלו בזהירות בחלקים וברכיבי מחשב אחרים. החזיקו בקצוותיהם מתאמים, מודולי זיכרון, לוחות מערכת ומיקרו-מעבדים. לעולם אל תגעו במעגל חשמלי חשוף.
- מנעו מאחרים מלגעת בחלקים וברכיבי מחשב אחרים.
- לפני התקנת החלק החדש, הצמידו את האריזה המגנה מפני חשמל סטטי והמכילה את החלק לכיסוי חריץ הרחבה, או למשטח מתכתי לא צבוע אחר בגוף המחשב, למשך שתי שניות לפחות. פעולה זו מפחיתה את החשמל הסטטי באריזה ובגופכם.
- במידת האפשר, הוציאו את החלק החדש מהאריזה והתקינו אותו ישירות במחשב, מבלי להניח את החלק. כאשר לא ניתן לעשות זאת, הניחו את האריזה על משטח חלק וישר, והניחו עליה את החלק.
- אל תניחו את החלק על כיסוי המחשב או על משטח מתכתי אחר.

פרק זה מספק איורים לסיוע באיתור המחברים, הבקרים והרכיבים השונים במחשב.

איתור הבקרים והמחברים בחזית המחשב

תרשים 1 מציג את מיקום הבקרים והמחברים בחזית המחשב.

הערה: הבקרים והמחברים הבאים אינם קיימים בכל דגמי המחשבים.



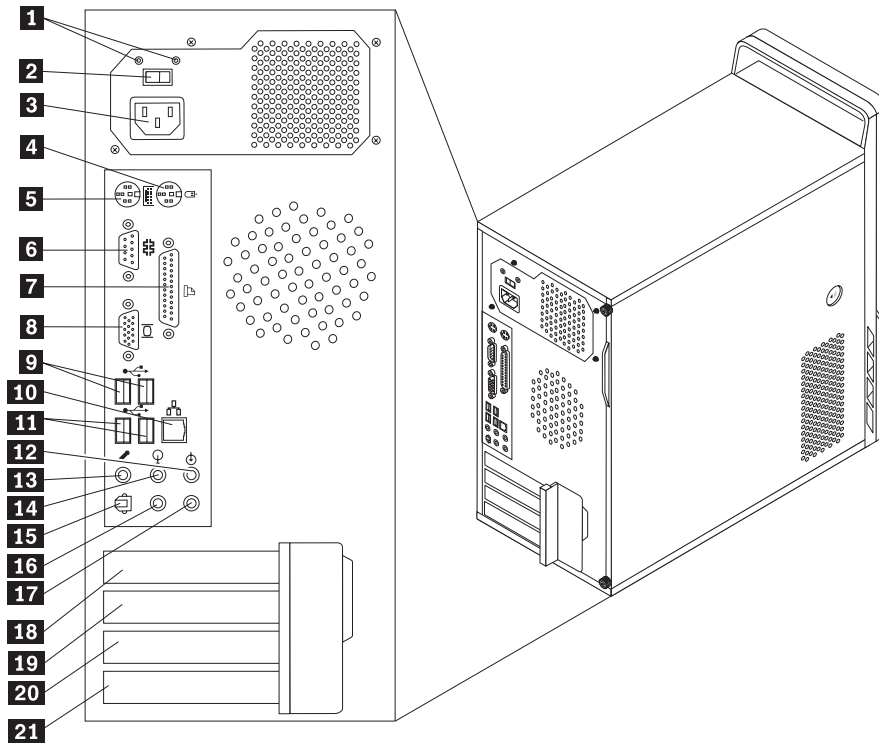
תרשים 1. בקרים ומחברים

- 3 מחבר מיקרופון
- 4 מחבר USB

- 1 מחבר USB
- 2 מחבר אוזניות

איתור מחברים בגב המחשב

תרשים 2 מציג את מיקום המחברים בגב המחשב. מחברים מסוימים בגב המחשב מקודדים באמצעות צבע כדי לסייע לכם לקבוע להיכן עליכם לחבר את הכבלים במחשב.



תרשים 2. מיקומי מחברים

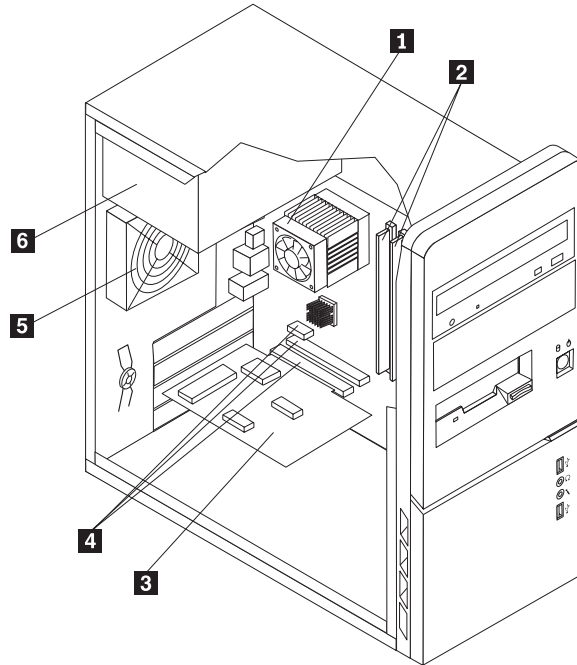
מחבר כניסת שמע	12	נוריות LED לאבחון אספקת חשמל	1
מחבר מיקרופון	13	מתג בחירת מתח (בחלק מהדגמים)	2
מחבר יציאת שמע	14	מחבר חשמל	3
מחבר יציאת SPDIF	15	מחבר עכבר סטנדרטי	4
מחבר C/LFE	16	מחבר מקלדת סטנדרטי	5
מחבר מערכת שמע היקפית אחורית	17	מחבר טורי	6
מחבר למתאם PCI Express x1 או למתאם גרפיקה PCI Express x16	18	מחבר מקבילי	7
מחבר למתאם PCI Express x1 או למתאם גרפיקה PCI Express x16	19	מחבר לצג VGA	8
מחבר למתאם PCI Express x1 או למתאם PCI Express x16	20	מחברי USB (2)	9
מחבר למתאם PCI	21	מחבר אתרנט	10
		מחברי USB (2)	11

מחבר	תיאור
מחבר עכבר סטנדרטי	משמש לחיבור עכבר, כדור עקיבה או כל אמצעי הצבעה אחר המשתמש במחבר עכבר סטנדרטי.
מחבר מקלדת סטנדרטי	משמש לחיבור מקלדת המשתמשת במחבר מקלדת סטנדרטי.
מחברי USB	משמשים לחיבור התקן הדורש חיבור אפיק טורי אוניברסלי (USB), כגון מקלדת USB, עכבר USB, סורק USB או מדפסת USB. אם ברשותכם למעלה משמונה התקני USB, תוכלו לרכוש רכזת USB, אשר בה תוכלו להשתמש כדי לחבר התקני USB נוספים.
מחבר אתרנט	משמש לחיבור כבל אתרנט עבור רשת תקשורת מקומית (LAN). הערה: כדי להפעיל מחשב במסגרת מגבלות FCC Class B limits, השתמשו בכבל אתרנט Category 5.
מחבר טורי	משמש לחיבור מודם חיצוני, מדפסת טורית או כל אמצעי אחר המשתמש במחבר טורי בעל תשעה פינים.
מחבר מקבילי	משמש לחיבור מדפסת מקבילית, סורק מקבילי או כל אמצעי אחר המשתמש במחבר מקבילי בעל 25 פינים.
מחבר כניסת שמע	משמש לקבלת אותות שמע מהתקן שמע חיצוני, כגון מערכת סטריאו. בעת חיבור התקן שמע חיצוני, מחובר כבל בין מחבר יציאת שמע לבין מחבר כניסת שמע של המחשב.
מחבר יציאת שמע	משמש לשליחת אותות שמע מהמחשב להתקנים חיצוניים, כגון רמקולי מערכת בעלי אספקת מתח (רמקולים עם מגברים מובנים), אוזניות, מקלדות מולטימדיה או מחבר כניסת שמע במערכת סטריאו או בהתקן הקלטה חיצוני אחר.

איתור רכיבים

לפתיחת כיסוי המחשב, ראו "הסרת הכיסוי", בעמוד 13.

תרשים 3 מציג את מיקום הרכיבים השונים במחשב.



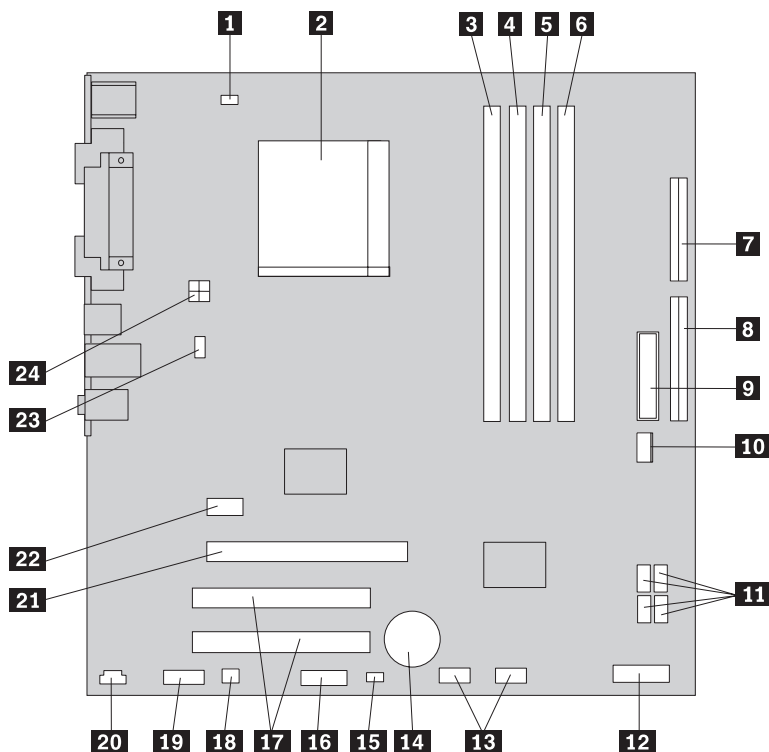
תרשים 3. מיקומי רכיבים

מחברים למתאמי PCI Express ו-PCI	4	מאוורר וגוף קירור של המיקרו-מעבד	1
מערך מאוורר אחורי	5	מודולי זיכרון (2)	2
ספק כוח	6	כרטיס מתאם PCI	3

זיהוי חלקים על גבי לוח המערכת

לוח המערכת (המכונה גם planar או לוח אם) הוא לוח המעגלים החשמליים המרכזי במחשב. הוא מספק פונקציות בסיסיות של המחשב ותומך במגוון התקנים. המחשב שברשותכם כולל אחד מבין שלושה סוגים של לוח מערכת המוצגים בשלושת האיורים הבאים.

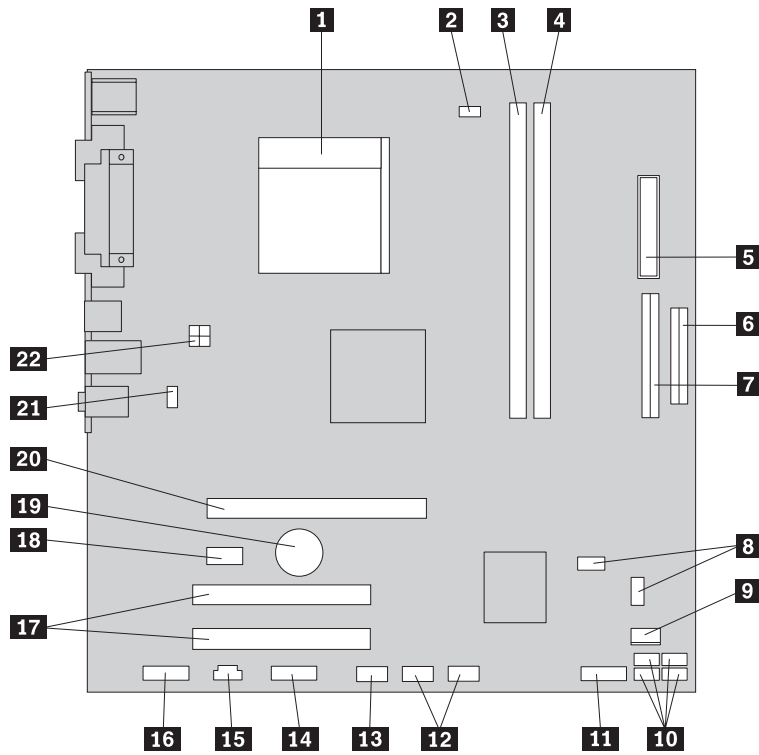
תרשים 4 מציג את מיקומי החלקים על גבי לוח המערכת, עבור חלק מהדגמים.



תרשים 4. מיקומי חלקים של לוח המערכת

מחבר למאוורר המיקרו-מעבד	1	מחבר USB קדמיים (2)	13
מיקרו-מעבד וגוף קירור	2	סוללה	14
מחבר זיכרון 1	3	מגשר ניקוי CMOS/התאוששות	15
מחבר זיכרון 2	4	מחבר טורי (COM)	16
מחבר זיכרון 3	5	מחברים למתאמי PCI (2)	17
מחבר זיכרון 4	6	מחבר מונו (רמקול)	18
מחבר כונן תקליטונים	7	מחבר שמע קדמי	19
מחבר IDE	8	מחבר CD-IN	20
מחבר חשמל	9	מחבר למתאם גרפיקה PCI Express x16	21
מחבר למאוורר ספק הכוח	10	מחבר למתאם PCI Express x1	22
מחברי SATA IDE (4)	11	מחבר למאוורר המערכת	23
מחבר ללוח הקדמי	12	מחבר חשמל 12 V	24

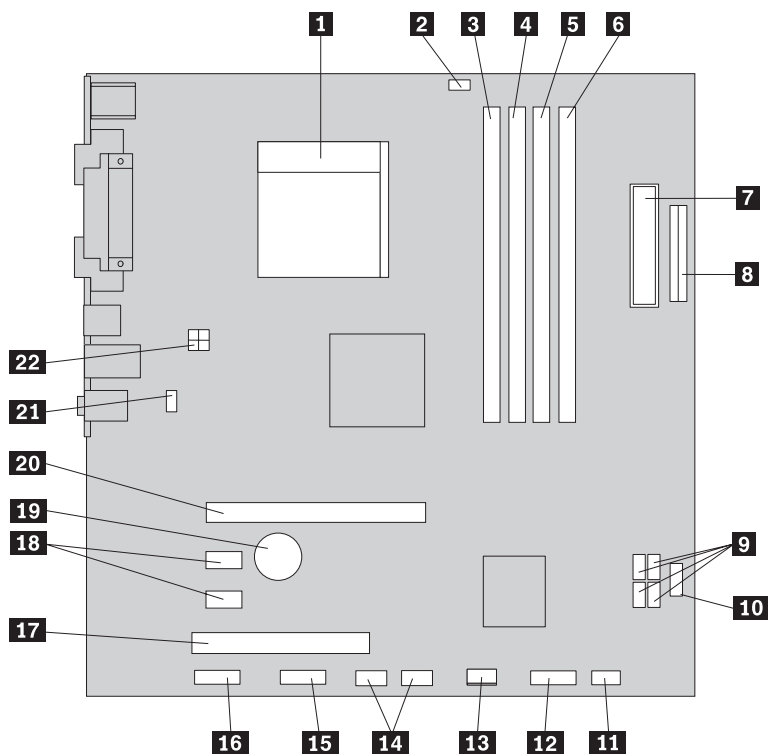
תרשים 5 מציג את מיקומי החלקים על גבי לוח המערכת, עבור חלק מהדגמים.



תרשים 5. מיקומי חלקים של לוח המערכת

מיקרו-מעבד וגוף קירור	1	מחברי USB קדמיים (2)	12
מחבר למאוורר המיקרו-מעבד	2	מחבר טורי (COM)	13
מחבר זיכרון 1	3	מחבר Leo	14
מחבר זיכרון 2	4	מחבר CD-IN	15
מחבר חשמל	5	מחבר שמע קדמי	16
מחבר כונן תקליטונים	6	מחברים למתאמי PCI (2)	17
מחבר IDE	7	מחבר למתאם PCI Express x1	18
מגשר ניקוי CMOS/התאוששות (2)	8	סוללה	19
מחבר למאוורר ספק הכוח	9	מחבר למתאם גרפיקה PCI Express x16	20
מחברי SATA IDE (4)	10	מחבר למאוורר המערכת	21
מחבר ללוח הקדמי	11	מחבר חשמל 12 V	22

תרשים 6 מציג את מיקומי החלקים על גבי לוח המערכת, עבור חלק מהדגמים.



תרשים 6. מיקום חלקים על גבי לוח המערכת

מיקרו-מעבד וגוף קירור	1	מחבר ללוח הקדמי	12
מחבר למאוורר המיקרו-מעבד	2	מחבר למאוורר ספק הכוח	13
מחבר זיכרון 1	3	מחברי USB קדמיים (2)	14
מחבר זיכרון 2	4	מחבר טורי (COM)	15
מחבר זיכרון 3	5	מחבר שמע קדמי	16
מחבר זיכרון 4	6	מחבר למתאם PCI	17
מחבר חשמל	7	מחברים למתאמי x1 PCI Express (2)	18
מחבר כונן תקליטונים	8	סוללה	19
מחברי SATA IDE (4)	9	מחבר למתאם גרפיקה x16 PCI Express	20
מחבר USB קדמי	10	מחבר למאוורר המערכת	21
מגשר ניקוי CMOS/התאוששות	11	מחבר חשמל 12 V	22

פרק 3. התקנת תוספות והחלפת חומרה

פרק זה מספק הקדמה למאפיינים ולתוספות הזמינים עבור מחשבכם. באפשרותכם להרחיב את יכולות המחשב על ידי הוספת זיכרון, מתאמים או כוננים. בעת התקנת תוספות, השתמשו בהוראות אלה בנוסף להוראות המצורפות לתוספת.

שימו לב

אל תפתחו את המחשב, או תנסו לבצע תיקון כלשהו, לפני שתקראו את הפרק "מידע חשוב בנוגע לבטיחות" שבמדריך הבטיחות והאחריות המצורף למחשב. לקבלת העותק של מדריך הבטיחות והאחריות, בקרו באתר האינטרנט לתמיכה בכתובת <http://www.lenovo.com/support>.

הערה: השתמשו רק בחלקים שסופקו על ידי Lenovo.

התקנת תוספות חיצוניות

ניתן לחבר למחשב רמקולים חיצוניים, מדפסת או סורק. עבור תוספות חיצוניות מסוימות, עליכם להתקין תוכנה נוספת, בנוסף לחיבור הפיזי עצמו. בעת הוספת תוספת חיצונית, ראו "איתור מחברים בגב המחשב", בעמוד 6 ו"איתור הבקרים והמחברים בחזית המחשב", בעמוד 5 כדי לזהות את המחבר הדרוש, ולאחר מכן השתמשו בהוראות המצורפות לתוספת אשר יסייעו לכם ליצור את החיבור ולהתקין כל תוכנה או מנהל התקן הדרושים לצורך התוספת.

הסרת הכיסוי

חשוב

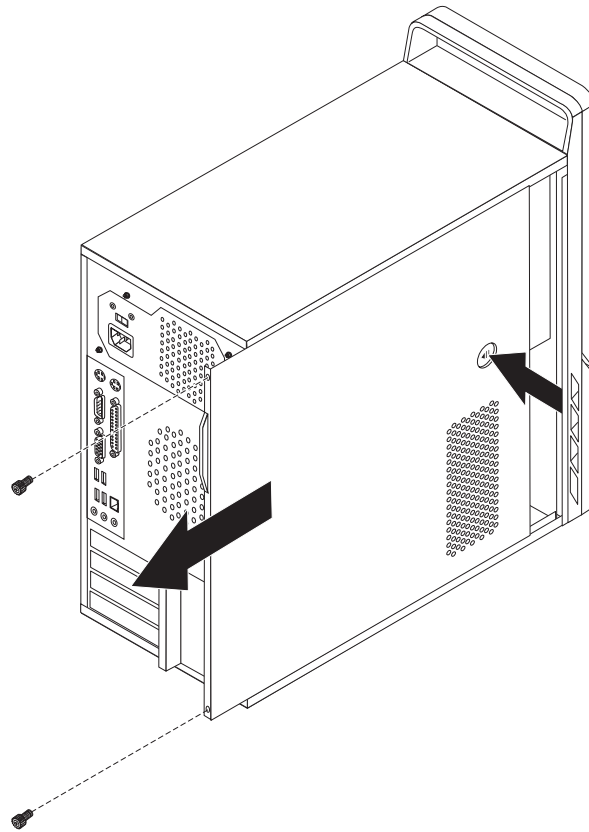


לפני פתיחת הכיסוי, כבו את המחשב והמתינו שלוש עד חמש דקות להתקררות המחשב.

כדי להסיר את הכיסוי:

1. כבו את מערכת ההפעלה, הסירו מזיה כלשהי (תקליטונים, תקליטורים או קלטות) מהכוננים, וכבו את כל ההתקנים המחוברים.
2. נתקו את כל כבלי החשמל מהשקעים.
3. נתקו את כל הכבלים המחוברים למחשב. אלה כוללים כבלי חשמל, כבלי קלט/פלט (I/O) או כל כבל אחר המחובר למחשב. ראו "איתור הבקרים והמחברים בחזית המחשב", בעמוד 5 ו"איתור מחברים בגב המחשב", בעמוד 6.
4. הסירו את כל התקני הנעילה, כגון מנעול כבל הנועל את כיסוי המחשב.
5. אם ישנם ברגים הנועלים את הכיסוי במקומו, הסירו אותם.

6. לחצו על לחצן השחרור שבצד הכיסוי והחליקו את הכיסוי אחורה כדי להסירו.



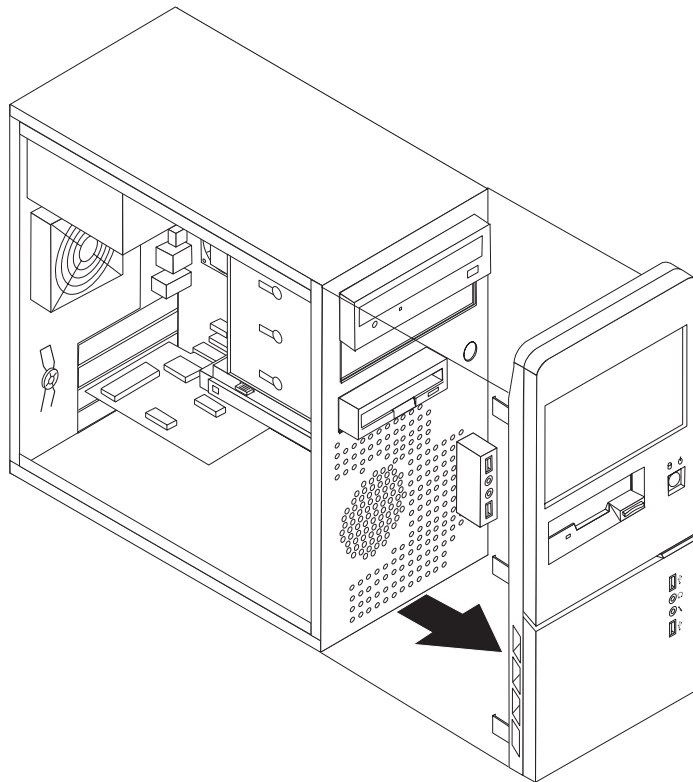
תרשים 7. הסרת כיסוי המחשב.

הסרה והחזרה של הלוח הקדמי

כדי להסיר את הלוח הקדמי:

1. הסירו את כיסוי המחשב. ראו "הסרת הכיסוי", בעמוד 13.

2. הסירו את הלוח הקדמי על-ידי שחרור שלוש הלשוניות שבצד שמאל ומשיכת הלוח קדימה. הניחו את הלוח הקדמי בצד בזהירות, מבלי לנתק את הכבל של מערך מתג ההפעלה ונוריות ה-LED.



תרשים 8. החזרת הלוח הקדמי

3. כדי להחזיר את הלוח הקדמי למקומו, התאימו את לשוניות הפלסטיק שבלוח עם החורים במארז, ודחפו אותו עד שיינעל במקומו.
4. כדי להשלים את התקנת החלקים, עברו אל "השלמת החלפת החלקים", בעמוד 47.

חשוב

קראו את "טיפול בהתקנים רגישים לחשמל סטטי", בעמוד 4 לפני פתיחת כיסוי המחשב.

התקנת זיכרון

במחשבכם יש שני מחברים או ארבעה מחברים להתקנת מודולי זיכרון דו-טוריים 2 בעלי קצב זיכרון כפול (DDR2 DIMMs). לוחות מערכת עם שני מחברים יכולים לספק עד 2.0 GB של זיכרון מערכת. לוחות מערכת עם ארבעה מחברים יכולים לספק עד 4.0 GB של זיכרון מערכת.

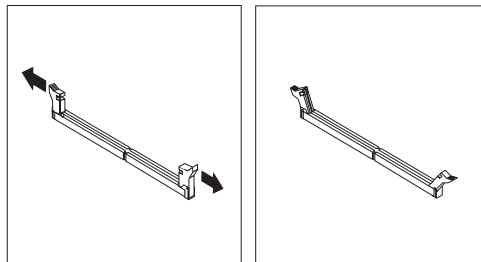
בעת התקנת מודולי זיכרון, חלים הכללים הבאים:

- אם אתם מוסיפים או מחליפים מודול זיכרון בלוח מערכת עם ארבעה מחברים, יש להתקין לפחות מודול זיכרון אחד בערוץ הזיכרון הראשון (במחבר זיכרון 1 או במחבר זיכרון 2). ראו "זיהוי חלקים על גבי לוח המערכת" בעמוד 9 לקבלת מידע נוסף.
- השתמשו בזיכרון גישה אקראית דינמי סינכרוני 2 עם קצב נתונים כפול, בעל 240 פינים ו-1.8 V (DDR2 SDRAM).
- השתמשו במודולי זיכרון 256 MB, 512 MB או 1 GB בכל שילוב כלשהו.

הערה: ניתן להשתמש רק ברכיבי DDR2 SDRAM DIMM.

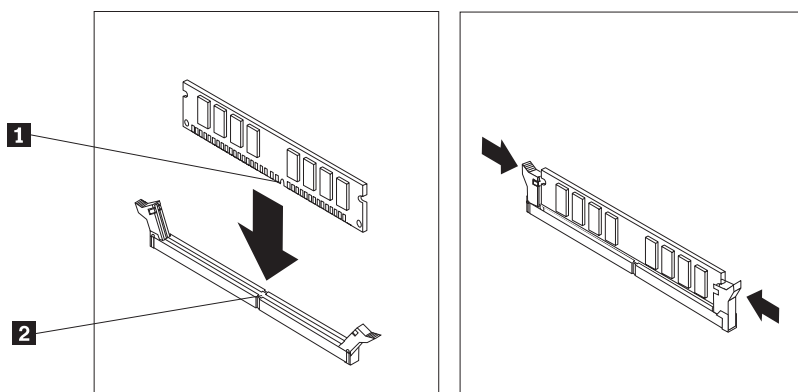
כדי להתקין מודול זיכרון:

1. הסירו את כיסוי המחשב. ראו "הסרת הכיסוי", בעמוד 13.
2. אתרו את מחברי הזיכרון. ראו "זיהוי חלקים על גבי לוח המערכת", בעמוד 9.
3. פתחו את תפסי התמיכה.



תרשים 9. פתיחת תפסי התמיכה

4. ודאו שהמגרעת **1** שבמודול הזיכרון מיושרת עם הבליטה **2** שבמחבר. דחפו את מודול הזיכרון כלפי מטה עד שתפסי התמיכה ייסגרו.



תרשים 10. מיקום מודול הזיכרון

השלב הבא:

- כדי לעבוד עם תוספת נוספת, עברו אל הפרק המתאים.
- כדי להשלים את ההתקנה, עברו אל "השלמת החלפת החלקים", בעמוד 47.

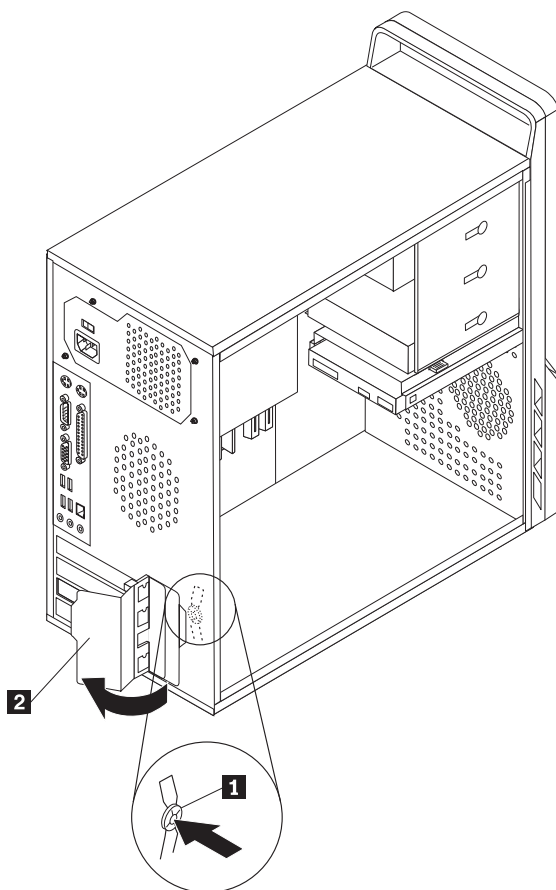
התקנת מתאמי PCI

פרק זה מספק מידע והוראות בנוגע להתקנה ולהסרה של מתאמי PCI. פרק זה מספק מידע והוראות בנוגע להתקנת מתאמים. במחשב קיימים ארבעה מחברי הרחבה. בחלק מלוחות המערכת, קיימים שני מחברים למתאמי PCI, מחבר אחד למתאם PCI Express x1, ומחבר אחד למתאם גרפיקה PCI Express x16. בחלק מלוחות המערכת, קיימים שני מחברים למתאם PCI Express x1, מחבר אחד למתאם PCI, ומחבר אחד למתאם גרפיקה PCI Express x16.

כדי להתקין מתאם PCI:

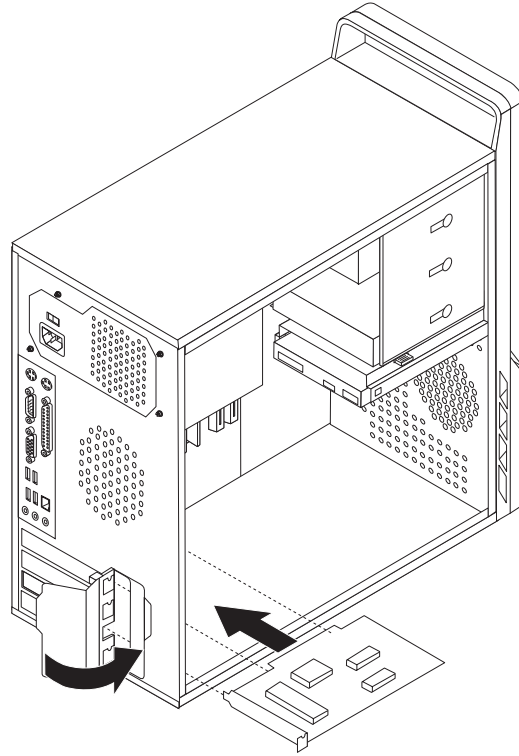
1. הסירו את כיסוי המחשב. ראו "הסרת הכיסוי", בעמוד 13.

2. בגב המחשב, לחצו על לחצן השחרור **1** כדי לפתוח את תפס המתאם **2** והסירו את מכסה החרוץ.



תרשים 11. פתיחת תפס המתאם

3. הוציאו את המתאם מהאריזה המגנה מפני חשמל סטטי.
4. התקינו את המתאם במחבר המתאים בלוח המערכת.
5. העבירו את תפס המתאם למצב נעול כדי לנעול את המתאמים במקומם.



תרשים 12. סגירת תפס המתאם

השלב הבא:

- כדי לעבוד עם תוספות נוספת, עברו אל הפרק המתאים.
- כדי להשלים את ההתקנה, עברו אל "השלמת החלפת החלקים", בעמוד 47.

התקנת כוננים פנימיים

פרק זה מספק מידע והוראות בנוגע להתקנת כוננים פנימיים.

כוננים פנימיים הם התקנים שבהם משתמש המחשב לצורך קריאה ואחסון של נתונים. באפשרותכם להוסיף כוננים למחשב כדי להגדיל את יכולת האחסון וכדי לאפשר למחשב לקרוא סוגי מדיה אחרים. חלק מסוגי ההתקנים הזמינים עבור המחשב הם:

- כונני דיסק קשיח (SATA) Serial Advanced Technology Attachment
- כוננים אופטיים מסוג SATA, כגון כונני תקליטורים או כונני DVD
- כונני מדיה ניתנים להסרה

הערה: סוגי כוננים אלה נקראים גם כונני (IDE).

כוננים פנימיים מותקנים במפרצים. בחוברת זו, המפרצים נקראים מפרץ 1, מפרץ 2 וכן הלאה.

בעת התקנת כונן פנימי, חשוב לשים לב לסוג ולגודל הכונן שניתן להתקין בכל מפרץ. כמו כן, חשוב לחבר את כבלי הכונן הפנימי לכונן המותקן כהלכה.

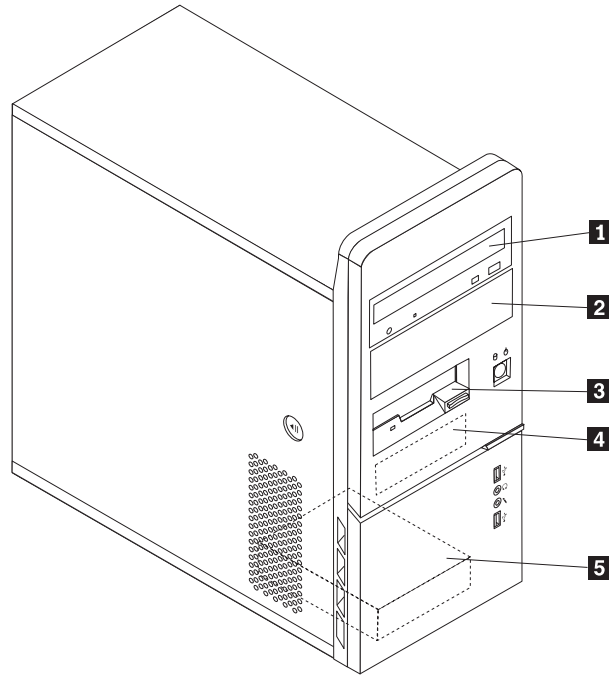
מפרטי כוננים

למחשבכם מצורפים הכוננים המותקנים מראש הבאים:

- כונן אופטי במפרץ 1 (בחלק מהדגמים)
- כונן דיסק לתקליטון 3.5 אינץ' במפרץ 3 (בחלק מהדגמים)
- כונן דיסק קשיח 3.5 אינץ' במפרץ 4

בכל מפרץ שלא מותקן בו כונן, מותקנים מגן מפני חשמל סטטי ולוח מפרץ.

תרשים 13 מציג את מיקום מפרצי הכוננים.



תרשים 13. מיקומי מפרץ הכוננים

הרשימה הבאה מתארת את הסוגים ואת גודל הכוננים שניתן להתקין בכל מפרץ:

- | | |
|--|---|
| • כונן אופטי כגון כונן תקליטורים או כונן DVD (מותקן מראש בחלק מהדגמים) | 1 מפרץ 1 - גובה מרבי: 43.0 מ"מ (1.7 אינץ') |
| • כונן דיסק קשיח 5.25 אינץ' | |
| • כונן דיסק קשיח 3.5 אינץ' (דורש Universal Adapter Bracket, עד 3.5 אינץ')* | |
| • כונן אופטי כגון כונן תקליטורים או כונן DVD | 2 מפרץ 2 - גובה מרבי: 43.0 מ"מ (1.7 אינץ') |
| • כונן מדיה ניתן להסרה 5.25 אינץ' | |
| • כונן דיסק קשיח 3.5-אינץ' (דורש Universal Adapter Bracket, עד 3.5 אינץ')* | |
| • כונן תקליטונים 3.5 אינץ' (מותקן מראש בחלק מהדגמים) | 3 מפרץ 3 - גובה מרבי: 25.8 מ"מ (1.0 אינץ') |
| • כונן דיסק קשיח SATA 3.5 אינץ' (מותקן מראש) | 4 מפרץ 4 - גובה מרבי: 25.8 מ"מ (1.0 אינץ') |
| • כונן דיסק קשיח SATA 3.5 אינץ' | 5 מפרץ 5 - גובה מרבי: 25.8 מ"מ (1.0 אינץ') |

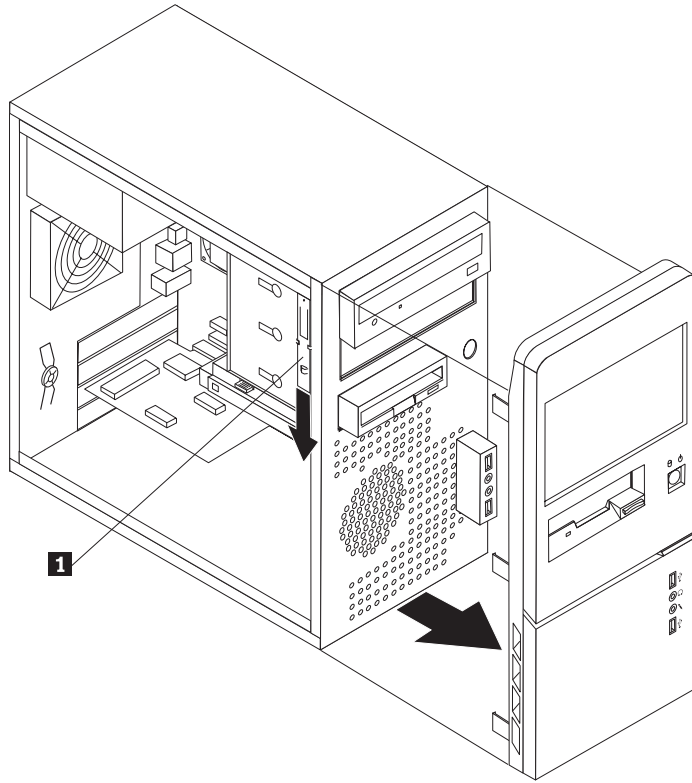
* באפשרותכם לרכוש Universal Adapter Bracket, עד 3.5 אינץ', ממשוק מחשבים מקומי או על ידי יצירת קשר עם מרכז התמיכה בלקוחות.

התקנת כונן במפרץ 1 או במפרץ 2

כדי להתקין כונן במפרץ 1 או במפרץ 2:

1. הסירו את כיסוי המחשב. ראו "הסרת הכיסוי", בעמוד 13.

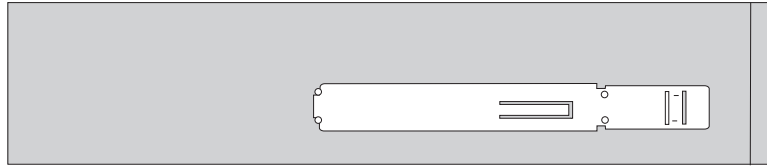
2. הסירו את הלוח הקדמי על-ידי שחרור שלוש הלשוניות שבצד שמאל ומשיכת הלוח קדימה. הניחו את הלוח הקדמי בצד בזהירות, מבלי לנתק את הכבל של מערך מתג ההפעלה ונוריות ה-LED.



תרשים 14. איתור המסגרת התומכת הנוספת

3. הסירו את המגן המתכתי מפני חשמל סטטי ממפרץ הכונן כדי למשוך אותו החוצה.
 4. אם אתם מתקינים כונן עם מדיה נגישה, כגון כונן אופטי, הוציאו את לוח הפלסטיק בלוח הקדמי מהמפרץ באמצעות אחיזה בלשוניות הפלסטיק הנועלות את הלוח במקומו בתוך הלוח הקדמי.
 5. אם אתם מתקינים כל סוג של כונן מלבד כונן קשיח ATA טורי, ודאו שהכונן שאתם מתקינים מוגדר כהלכה כהתקן ראשי או כהתקן משני.
- הערה:** אין צורך להגדיר כונן דיסק קשיח ATA כהתקן ראשי או התקן משני.
6. הסירו את המסגרת התומכת מכלוב מנהל ההתקן העליון על ידי החלקתה כלפי מטה.

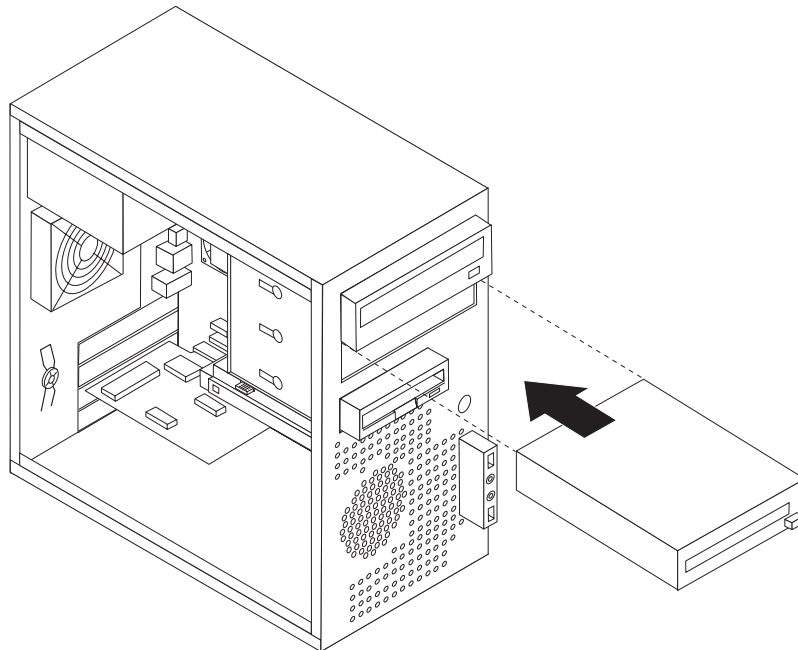
7. עבור כונן בגודל 5.25 אינץ', התקינו מסגרת תומכת בצידו של הכונן.



תרשים 13. התקנת מסגרת תומכת

8. עבור כונן 3.5 אינץ', עליכם להשתמש ב-Universal Adapter Bracket, 5.25 עד 3.5 אינץ'. באפשרותכם לרכוש Universal Adapter Bracket, 5.25 עד 3.5 אינץ' ממשוק מחשבים מקומי או על ידי יצירת קשר עם מרכז התמיכה בלקוחות. התקינו מסגרת תומכת בצידו של ה-Universal adapter bracket.

9. התקינו את הכונן בגודל 5.25 אינץ' או את מסגרת המתאם וכונן 3.5 אינץ' בתוך המפרץ.



תרשים 14. התקנת כונן חדש

10. כדי להחזיר את הלוח הקדמי למקומו, התאימו את לשוניות הפלסטיק שבצידו הימני של הלוח עם החורים במארז ודחפו אותו עד ששלוש לשוניות הפלסטיק יינעלו במקומן בצד שמאל.

11. ההמשך נמצא בסעיף "חיבור כוננים".

חיבור כוננים

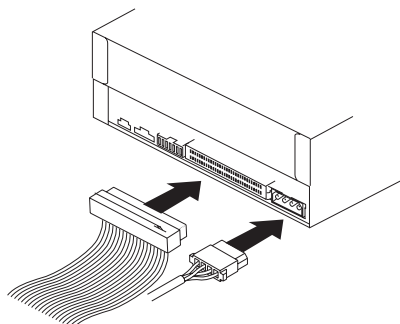
השלב הבא לחיבור כונן משתנים בהתאם לסוג הכונן. השתמשו באחד מההליכים הבאים לצורך חיבור הכונן.

חיבור הכונן האופטי הראשון

1. הכונן דורש שני כבלים; כבל חשמל המתחבר לאספקת הכוח וכבל אותות המתחבר ללוח המערכת.

2. איתור כבל האותות בעל שלושת המחברים המצורף למחשב או לכונן החדש.

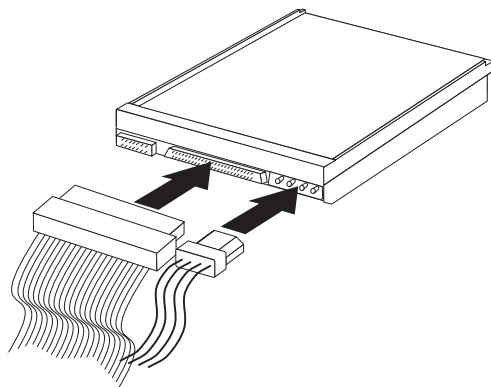
3. אתרו את מחבר ה-IDE בלוח המערכת. ראו "זיהוי חלקים על גבי לוח המערכת", בעמוד 9.
4. חברו קצה אחד של כבל האותות לכונן ואת הקצה השני למחבר ה-IDE בלוח המערכת. כדי להקטין את הרעש החשמלי, השתמשו במחברים בקצה הכבל בלבד.
5. אתרו את מחבר החשמל הנוסף בעל ארבעת הכבלים הקרוי P4 וחברו אותו לכונן.



תרשים 17. התקנת הכונן האופטי הראשון

חיבור כונן ATA מקבילי

1. אתרו את המחבר הנוסף בכבל האותות בעל שלושת המחברים המצורף למחבר ה-IDE בלוח המערכת. ראו "זיהוי חלקים על גבי לוח המערכת", בעמוד 9.
2. חברו את המחבר הנוסף בכבל האותות לכונן החדש.
3. אתרו את מחבר החשמל הנוסף בעל ארבעת הכבלים וחברו אותו לכונן.



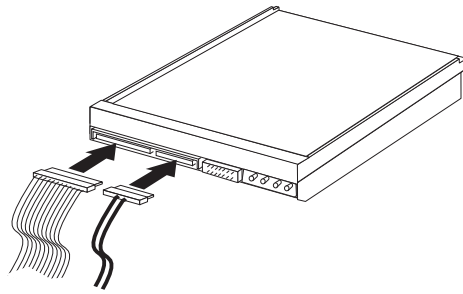
תרשים 18. התקנת כונן ATA מקבילי

חיבור כונן ATA טורי

ניתן לחבר כונן דיסק קשיח אופטי טורי או נוסף לכל מחבר SATA זמין.

1. אתרו את כבל האותות המצורף לכונן החדש.
2. אתרו מחבר SATA זמין בלוח המערכת. ראו "זיהוי חלקים על גבי לוח המערכת", בעמוד 9.
3. חברו קצה אחד של כבל האותות לכונן ואת הקצה השני למחבר SATA זמין בלוח המערכת.

4. אתרו את מחברי החשמל הנוספים בעלי חמשת הכבלים וחברו אותם לכוון.



תרשים 19. התקנת כונן ATA טורי

השלב הבא

- כדי לעבוד עם תוספת נוספת, עברו אל הפרק המתאים.
- כדי להשלים את ההתקנה, עברו אל "השלמת החלפת החלקים", בעמוד 47.

החלפת הסוללה

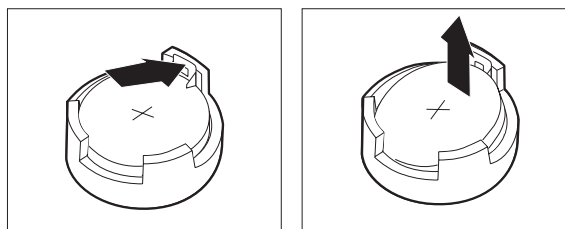
במחשבכם יש סוג מיוחד של זיכרון אשר שומר על התאריך, השעה וההגדרות עבור מאפיינים מובנים, כגון הקצאות יציאה מקבילית (תצורה). סוללה שומרת על מצבו הפעיל של מידע זה בעת כיבוי המחשב.

הסוללה אינה דורשת בדרך כלל טעינה או תחזוקה במהלך משך חייה; עם זאת, אין לסוללה חיי נצח. אם הסוללה אינה מתפקדת, מידע התאריך, השעה והתצורה (לרבות סיסמאות) יאבד. הודעת שגיאה מוצגת בעת הפעלת המחשב.

עיינו ב"הודעת סוללת ליתיום" במדריך הבטיחות והאחריות לצורך קבלת מידע אודות החלפה והשלכה של הסוללה.

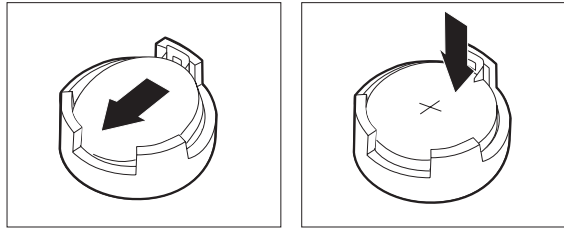
כדי להחליף את הסוללה:

1. כבו את המחשב ונתקו את כבל החשמל משקע החשמל ומהמחשב.
2. הסירו את כיסוי המחשב. ראו "הסרת הכיסוי", בעמוד 13.
3. אתרו את הסוללה. ראו "זיהוי חלקים על גבי לוח המערכת", בעמוד 9.
4. הסירו את הסוללה הישנה.



תרשים 20. הסרת סוללה

5. התקינו את הסוללה החדשה.



תרשים 21. התקנת סוללה

6. הסירו את כיסוי המחשב וחברו את הכבלים. ראו "השלמת החלפת החלקים", בעמוד 47.

הערה: בעת הפעלת המחשב בפעם הראשונה לאחר החלפת הסוללה, ייתכן שתוצג הודעת שגיאה. זה דבר שגרתי לאחר החלפת הסוללה.

7. הפעילו את המחשב ואת כל ההתקנים המחוברים.

8. השתמשו בתוכנית השירות להגדרות כדי להגדיר את התאריך והשעה ואת כל הסיסמאות. ראו "שימוש בתוכנית השירות להגדרות" במדריך למשתמש.

החלפת מערך ספק הכוח

שימו לב

אל תפתחו את המחשב, או תנסו לבצע תיקון כלשהו, לפני שתקראו את הפרק "מידע חשוב בנוגע לבטיחות" שבמדריך הבטיחות והאחריות המצורף למחשב. לקבלת עותק של מדריך הבטיחות והאחריות, בקרו באתר האינטרנט לתמיכה בכתובת: <http://www.lenovo.com/support>.

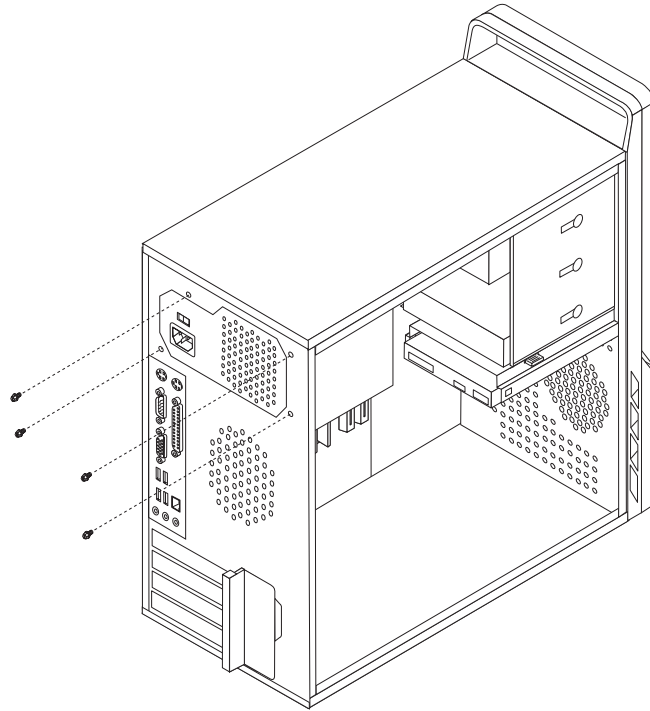
פרק זה מספק הוראות להחלפת מערך ספק הכוח.

1. הסירו את כיסוי המחשב. ראו "הסרת הכיסוי", בעמוד 13.

הערה: לביצוע הליך זה, מומלץ להניח את המחשב על צידו.

2. נתקו את כבלי החשמל מלוח המערכת ומכל הכוננים. ראו "זיהוי חלקים על גבי לוח המערכת", בעמוד 9.

3. שחררו את ארבעת הברגים שבצד האחורי של המארז הנועלים את ספק הכוח במקומו.



תרשים 22. הסרת הברגים התומכים של ספק הכוח

4. הוציאו את ספק הכוח מהמארז.
5. התקינו ספק כוח חדש במארז, תוך התאמת החורים שבספק הכוח לאלה שבמארז.
6. הבריגו את ארבעת הברגים המחזיקים את ספק הכוח במקומו.

הערה: השתמשו רק בברגים שסופקו על-ידי Lenovo.

7. חברו את מחברי ספק הכוח ללוח המערכת.
8. חברו מחבר ספק כוח לכל אחד מהכוננים.
9. עברו אל "השלמת החלפת החלקים", בעמוד 47.

החלפת גוף הקירור

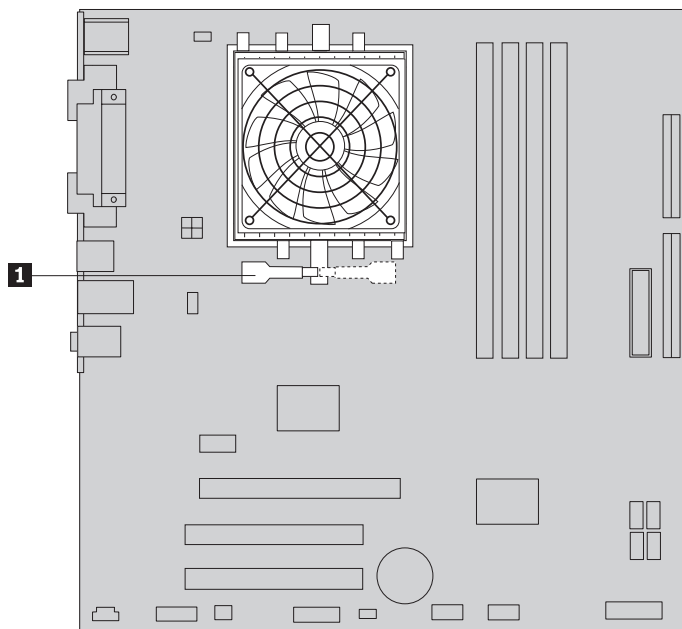
שימו לב

אל תפתחו את המחשב, או תנסו לבצע תיקון כלשהו, לפני שתקראו את הפרק "מידע חשוב בנוגע לבטיחות" שבמדריך הבטיחות והאחריות המצורף למחשב. לקבלת עותק של מדריך הבטיחות והאחריות, בקרו באתר האינטרנט לתמיכה בכתובת: <http://www.lenovo.com/support>.

פרק זה מספק הוראות להחלפת גוף הקירור.

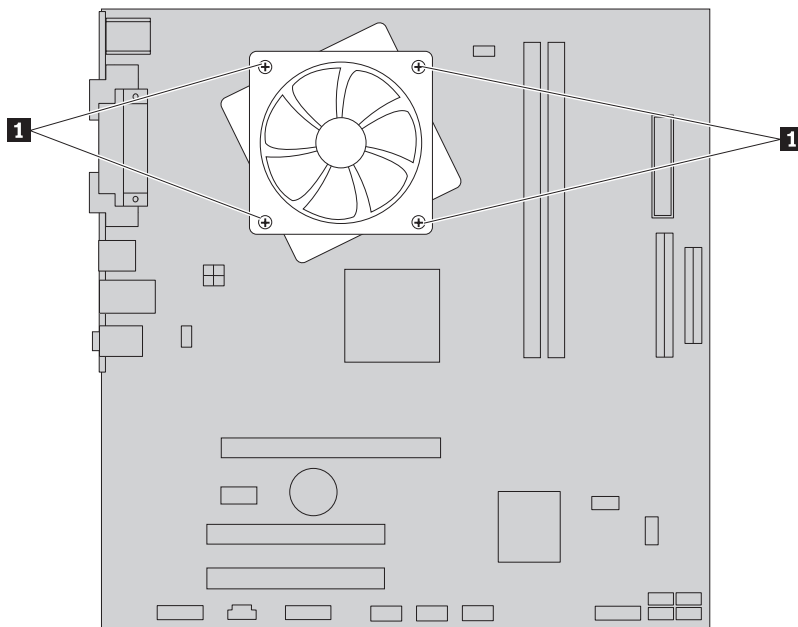
1. הסירו את כיסוי המחשב. ראו "הסרת הכיסוי", בעמוד 13.
2. הניחו את המחשב על צידו.
3. אתרו את גוף הקירור. ראו "זיהוי חלקים על גבי לוח המערכת", בעמוד 9.
4. נתקו את כבל מערך גוף הקירור והמאוורר מלוח המערכת.
5. בהתאם לסוג גוף הקירור שאתם מסירים, בצעו אחת מהפעולות הבאות:

א. הרימו את הידית **1** כדי לשחרר את תושבת גוף הקירור ושחררו את התושבת מהמסגרת התומכת מפלסטיק.



תרשים 23. הסרת גוף קירור המוחזק במקומו באמצעות תושבת

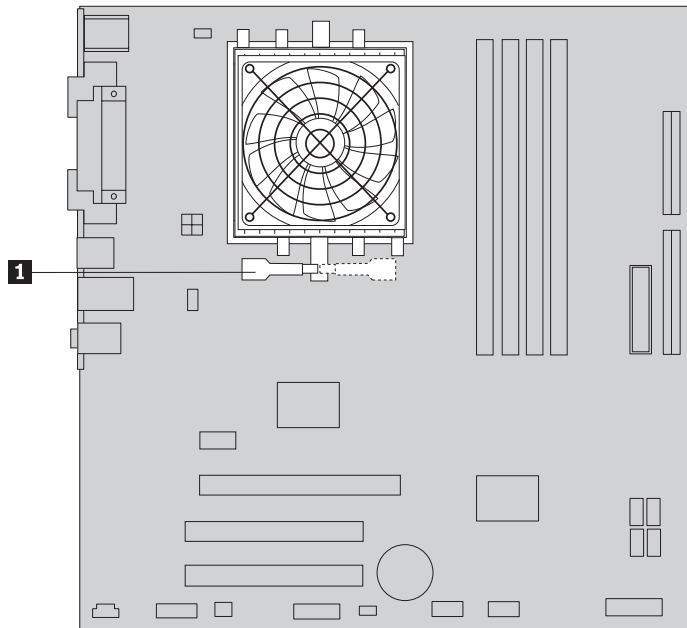
ב. הסירו את ארבעת הברגים **1** המחברים את מערך גוף הקירור והמאוורר ללוח המערכת.



תרשים 24. הסרת גוף קירור המוחזק במקומו באמצעות תושבת

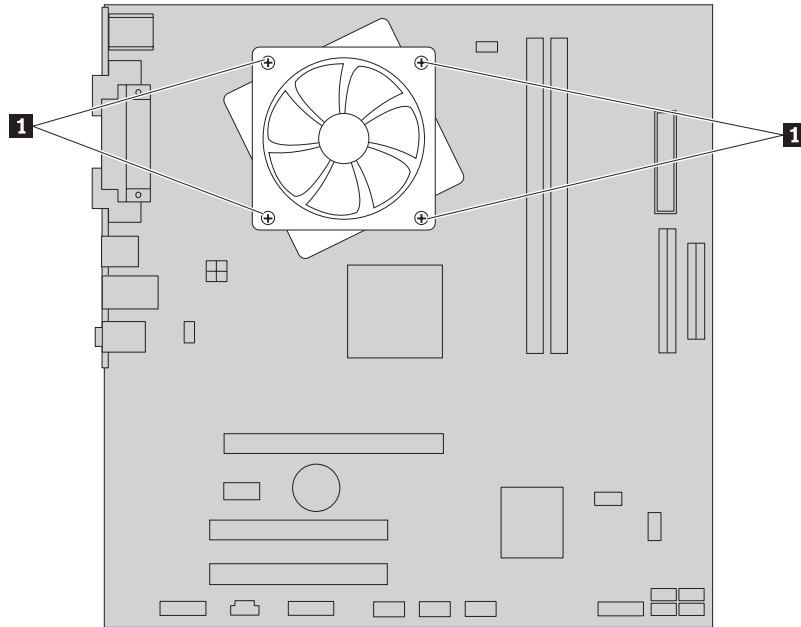
הערה: כדי לשחרר את גוף הקירור מהמיקרו-מעבד, ייתכן שיהיה עליכם לסובבו מעט בעדינות. **6.** הרימו את מערך גוף הקירור והמאוורר מלוח המערכת.

- 7. הסירו את סרט mylar המכסה את צידו המשוּמָן של גוף הקירור החדש שיונח מול המעבד.
- 8. בהתאם לסוג גוף הקירור שאתם מתקינים, בצעו אחת מהפעולות הבאות:
 - א. הניחו את גוף הקירור החדש על תושבת המיקרו-מעבד והתאימו אותו למסגרת הפלסטיק. הרימו את הידית **1** כדי להצמיד את גוף הקירור למסגרת התומכת מפלסטיק.



תרשים 25. הצמדת גוף הקירור למסגרת התומכת מפלסטיק

- ב. מקמו את גוף הקירור על מסגרת הפלסטיק כך שארבעת הברגים מתאימים לחורים בלוח המערכת. הבריגו את ארבעת הברגים **1** כדי להצמיד את מערך גוף הקירו והמאוורר ללוח המערכת.



תרשים 26. הסרת הברגים ממערך גוף הקירור והמאוורר

9. חברו מחדש את כבל מערך גוף הקירור והמאוורר ללוח המערכת.
10. עברו אל "השלמת החלפת החלקים", בעמוד 47.

החלפת כונן הדיסק הקשיח

שימו לב

אל תפתחו את המחשב, או תנסו לבצע תיקון כלשהו, לפני שתקראו את הפרק "מידע חשוב בנוגע לבטיחות" שבמדריך הבטיחות והאחריות המצורף למחשב. לקבלת עותק של מדריך הבטיחות והאחריות, בקרו באתר האינטרנט לתמיכה בכתובת: <http://www.lenovo.com/support>.

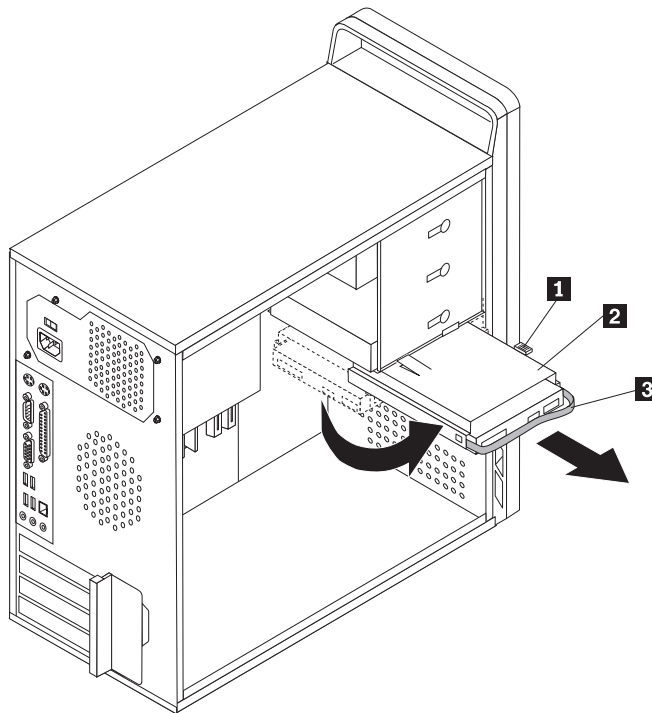
פרק זה מספק הוראות להחלפת כונן הדיסק הקשיח.

חשוב

יחד עם כונן דיסק קשיח חדש, תקבלו גם ערכה של תקליטורי התאוששות מוצר. ערכת תקליטורי התאוששות מוצר מאפשרת לכם לשחזר את התוכן של הדיסק הקשיח למצב המקורי בו היה כאשר המחשב נשלח מהמפעל. למידע נוסף אודות שחזור תוכנה שהותקנה מראש, עיינו בפרק "התאוששות תוכנה" שבמדריך למשתמש.

כדי להחליף את כונן הדיסק הקשיח:

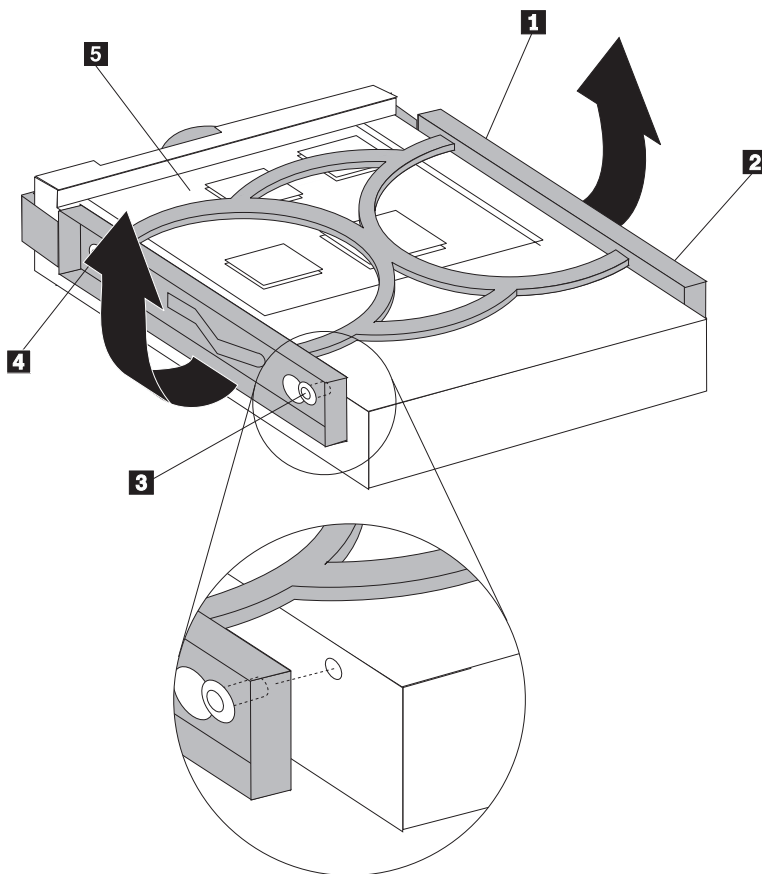
1. הסירו את כיסוי המחשב. ראו "הסרת הכיסוי", בעמוד 13.
2. נתקו את כבלי האותות והחשמל מכונן הדיסק הקשיח.
3. לחצו את לשונית השחרור הכחולה **1**, החליקו את כלוב הכונן הקשיח **2** אחורה ומשכו אותה החוצה.



תרשים 27. הסרת כונן הדיסק הקשיח

4. הוציאו את תושבת הדיסק הקשיח מהמארז על-ידי משיכתה החוצה.
5. משכו בידית הכחולה **3** כדי לשחרר את כונן הדיסק הקשיח מהתושבת.
6. כופפו את מסגרת הפלסטיק הכחולה כדי לשחרר את כונן הדיסק הקשיח.

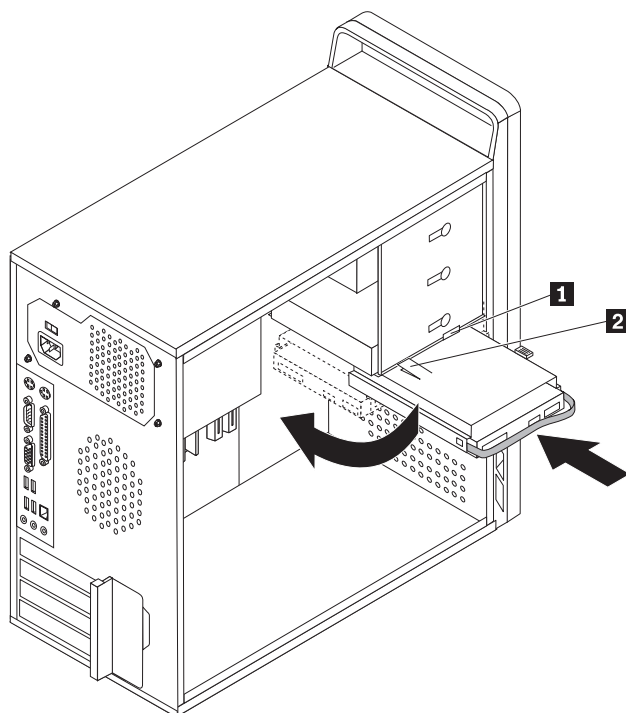
7. להתקנת כונן הדיסק הקשיח החדש במסגרת הכחולה, כופפו את המסגרת והתאימו את הפינים **1** עד **4** שבמסגרת עם החורים שבכונן. ראו תרשים 28. אל תגעו בלוח המעגלים **5** שבתחתית כונן הדיסק הקשיח.



תרשים 28. התקנת כונן הדיסק הקשיח במסגרת

8. החליקו את כונן הדיסק הקשיח החדש לתוך התושבת, עד שיינעל במקומו.

9. התאימו את הפין שעל תושבת כלוב הכונן לחרוץ **1** שבכלוב הכוננים העליון והחליקו את כלוב כונן הדיסק הקשיח לתוך המארז.
10. חברו את כבלי האותות והחשמל לציידו האחורי של כונן הדיסק הקשיח החדש.



תרשים 29. התקנת כונן הדיסק הקשיח והמסגרת

11. לחצו על לשונית המתכת **2** ודחפו את תושבת הכונן קדימה, עד שתינעל במקומה.
- הערה:** ישנם שני חיצים, אחד על מפרץ הכוננים העליון ואחד על תושבת כונן הדיסק הקשיח. כאשר כונן הדיסק הקשיח נמצא במיקום הנכון, החיצים מתאימים.
12. עברו אל "השלמת החלפת החלקים", בעמוד 47.

החלפת כונן אופטי

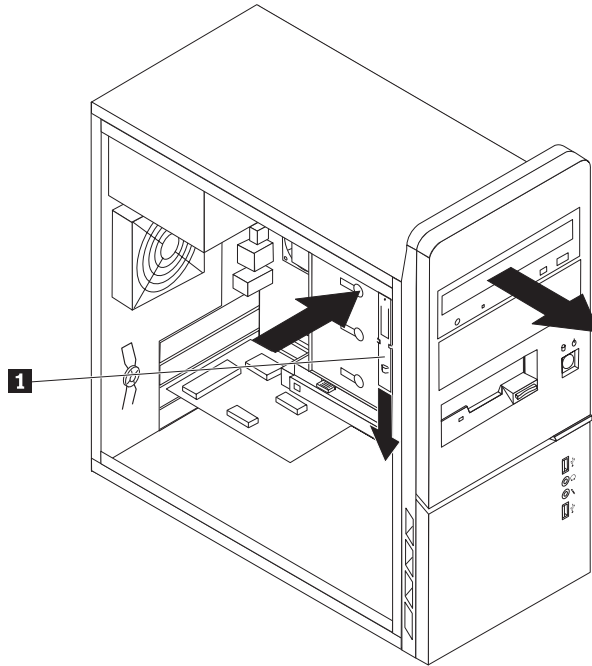
שימו לב

אל תפתחו את המחשב, או תנסו לבצע תיקון כלשהו, לפני שתקראו את הפרק "מידע חשוב בנוגע לבטיחות" שבמדריך הבטיחות והאחריות המצורף למחשב. לקבלת עותק של מדריך הבטיחות והאחריות, בקרו באתר האינטרנט לתמיכה בכתובת: <http://www.lenovo.com/support>.

פרק זה מספק הוראות להחלפת הכונן האופטי.

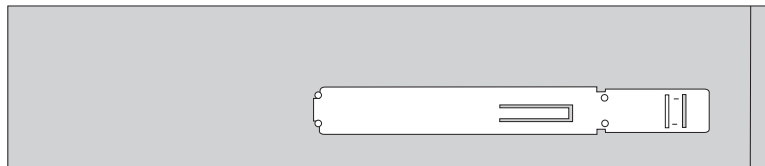
1. הסירו את כיסוי המחשב. ראו "הסרת הכיסוי", בעמוד 13.
2. הסירו את הלוח הקדמי על-ידי שחרור שלוש הלשוניות שבצד שמאל ומשיכת הלוח קדימה. הניחו את הלוח הקדמי בצד בזהירות, מבלי לנתק את הכבל של מערך מתג ההפעלה ונוריות ה-LED.
3. נתקו את כבלי האותות והחשמל מציידו האחורי של הכונן האופטי.

4. לחצו על לחצן השחרור הכחול ומשכו את הכונן האופטי החוצה מחזית המחשב.



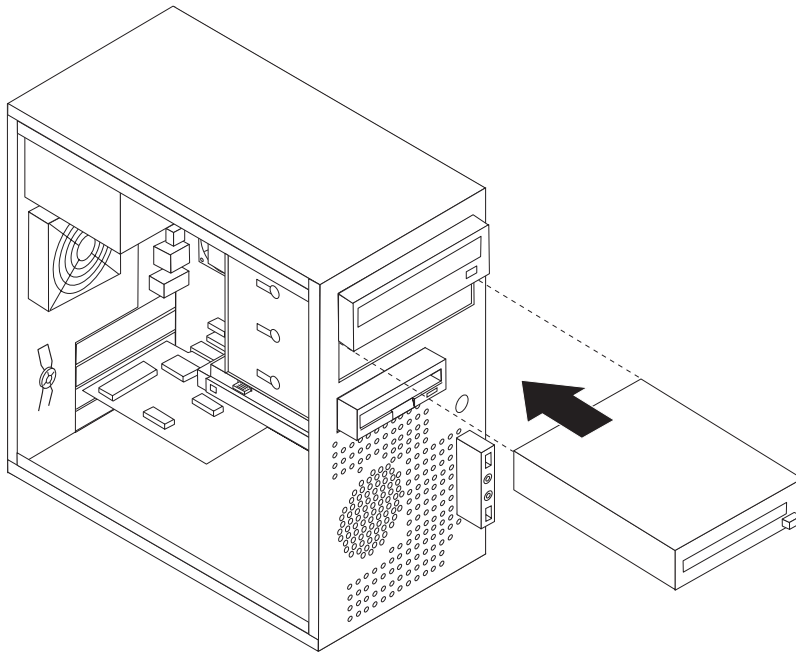
תרשים 30. הסרת הכונן האופטי

5. הסיירו את המסגרת התומכת מהכונן הפגום וחברו אותה לכונן החדש.



תרשים 31. מסגרת תומכת עבור כונן אופטי

6. הכניסו את הכונן האופטי החדש למפרץ מהחזית, ודחפו אותו עד שיינעל במקומו.



תרשים 32. התקנת כונן חדש

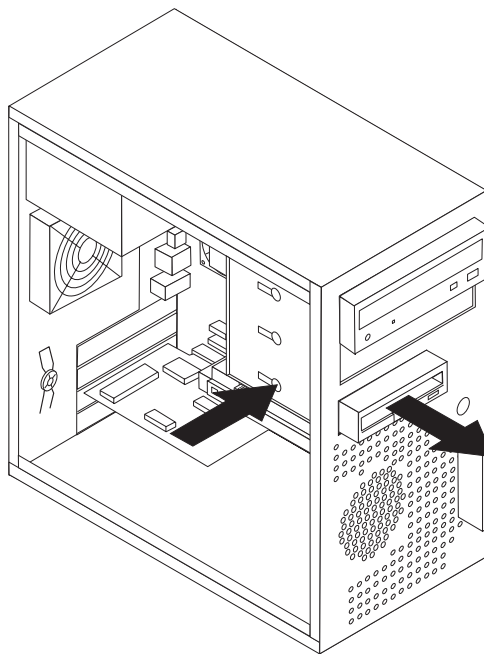
7. חברו את כבלי האותות והחשמל לכונן.
8. כדי להחזיר את הלוח הקדמי למקומו, התאימו את לשוניות הפלסטיק שבצידו הימני של הלוח עם החורים במארז ודחפו אותו עד ששלוש לשוניות הפלסטיק יינעלו במקומן בצד שמאל.
9. עברו אל "השלמת החלפת החלקים", בעמוד 47.

שימו לב

אל תפתחו את המחשב, או תנסו לבצע תיקון כלשהו, לפני שתקראו את הפרק "מידע חשוב בנוגע לבטיחות" שבמדריך הבטיחות והאחריות המצורף למחשב. לקבלת עותק של מדריך הבטיחות והאחריות, בקרו באתר האינטרנט לתמיכה בכתובת: <http://www.lenovo.com/support>.

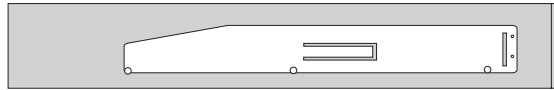
פרק זה מספק הוראות להחלפת כונן התקליטונים.

1. הסירו את כיסוי המחשב. ראו "הסרת הכיסוי", בעמוד 13.
2. הסירו את הלוח הקדמי. ראו "הסרה והחזרה של הלוח הקדמי", בעמוד 14.
3. נתקו את כבלי האותות והחשמל מצידו האחורי של כונן התקליטונים.
4. לחצו על לחצן השחרור ומשכו את כונן התקליטונים החוצה מחזית המחשב.



תרשים 33. הסרת כונן התקליטונים

5. הסירו את המסגרת התומכת מכונן התקליטונים הפגום וחברו אותה לכונן התקליטונים החדש.



תרשים 32. מסגרת תומכת עבור כונן תקליטונים

6. הכניסו את כונן התקליטונים החדש למפרץ מהחזית, ודחפו אותו עד שיינעל במקומו.
7. חברו את הכבל השטוח לכונן התקליטונים החדש.
8. החזירו את הלוח הקדמי.
9. עברו אל "השלמת החלפת החלקים", בעמוד 47.

החלפת מודול זיכרון

שימו לב

אל תפתחו את המחשב, או תנסו לבצע תיקון כלשהו, לפני שתקראו את הפרק "מידע חשוב בנוגע לבטיחות" שבמדריך הבטיחות והאחריות המצורף למחשב. לקבלת עותק של מדריך הבטיחות והאחריות, בקרו באתר האינטרנט לתמיכה בכתובת: <http://www.lenovo.com/support>.

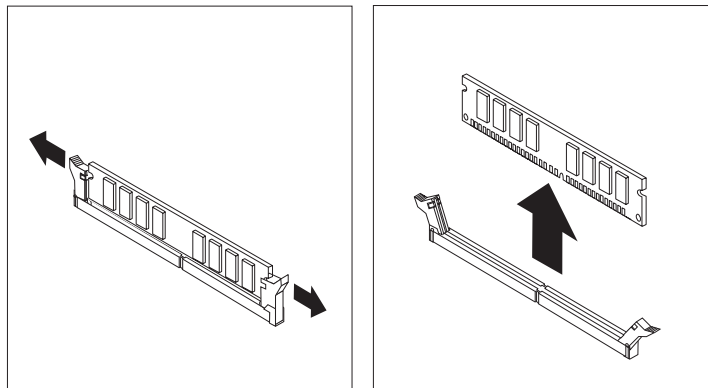
פרק זה מספק הוראות להחלפת מודול זיכרון.

הערה: המחשב שלכם תומך בשניים עד ארבעה מודולי זיכרון.

1. הסירו את כיסוי המחשב. ראו "הסרת הכיסוי", בעמוד 13.

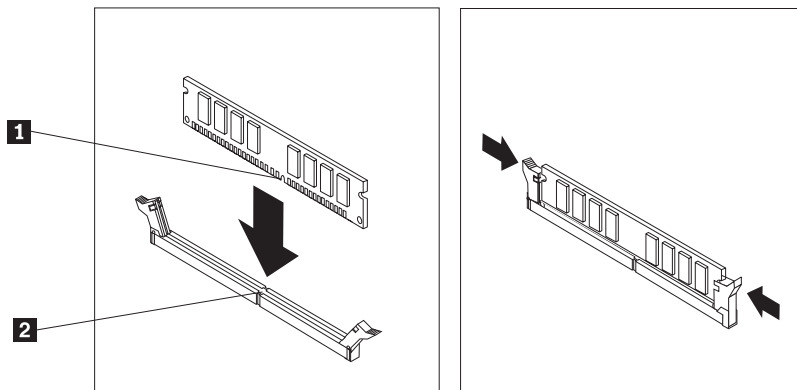
הערה: לביצוע הליך זה, מומלץ להניח את המחשב על צידו.

2. אתרו את מחברי הזיכרון. ראו "זיהוי חלקים על גבי לוח המערכת", בעמוד 9.
3. הסירו את מודול הזיכרון שברצונכם להחליף על-ידי פתיחת תפסי הייצוב, כמתואר.



תרשים 35. הסרת מודול הזיכרון

4. החזיקו את מודול הזיכרון להחלפה מעל מחבר הזיכרון. ודאו שהמגרעת **1** שבמודול הזיכרון מיושרת כהלכה עם מפתח המחבר **2** שבלוח המערכת. דחפו את מודול הזיכרון הישר לתוך המחבר עד שתפסי הייצוב ייסגרו.



תרשים 36. התקנת מודול הזיכרון

5. עברו אל "השלמת החלפת החלקים", בעמוד 47.

החלפת מתאם PCI

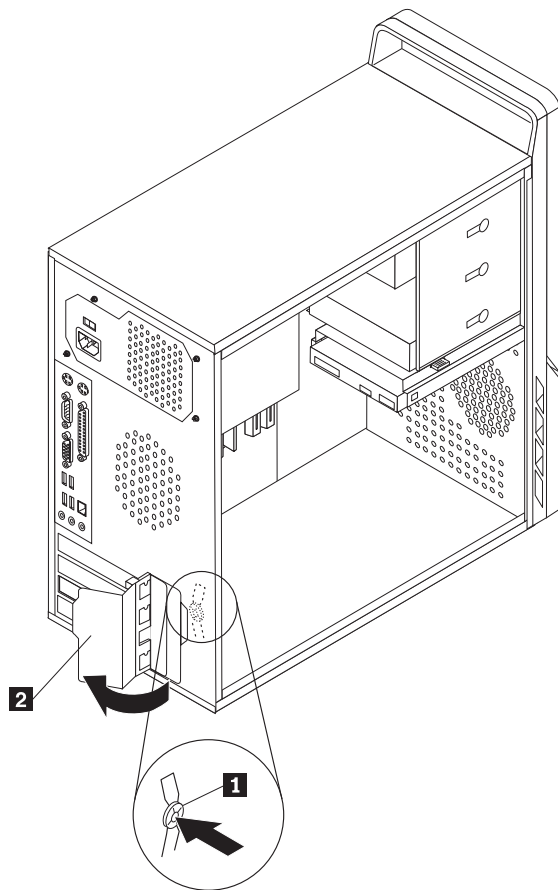
שימו לב

אל תפתחו את המחשב, או תנסו לבצע תיקון כלשהו, לפני שתקראו את הפרק "מידע חשוב בנוגע לבטיחות" שבמדריך הבטיחות והאחריות המצורף למחשב. לקבלת עותק של מדריך הבטיחות והאחריות, בקרו באתר האינטרנט לתמיכה בכתובת: <http://www.lenovo.com/support>.

פרק זה מספק הוראות להחלפת מתאם PCI.

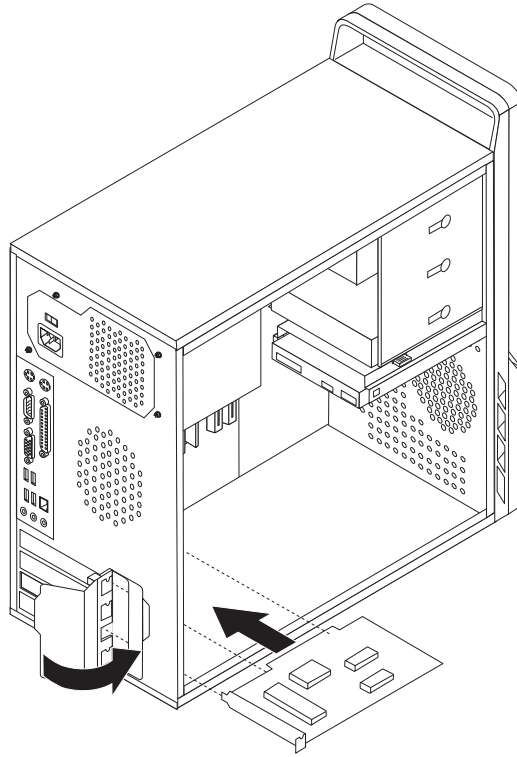
1. הסירו את כיסוי המחשב. ראו "הסרת הכיסוי", בעמוד 13.

2. לחצו על לחצן השחרור שבצד האחורי של המחשב **1** כדי לפתוח את תפס המתאם **2** והסירו את המתאם על ידי משיכתו החוצה ממחבר המתאם.



תרשים 37. הסרת מתאם ה-PCI

3. התקינו את המתאם החדש באותו מחבר מתאם.
4. ודאו שהמתאם מחובר היטב למחבר.
5. בגב המחשב, העבירו את תפס המתאם למצב נעול כדי לנעול את המתאם במקומו.



תרשים 38. התקנת מתאם PCI חדש

6. עברו אל "השלמת החלפת החלקים", בעמוד 47.

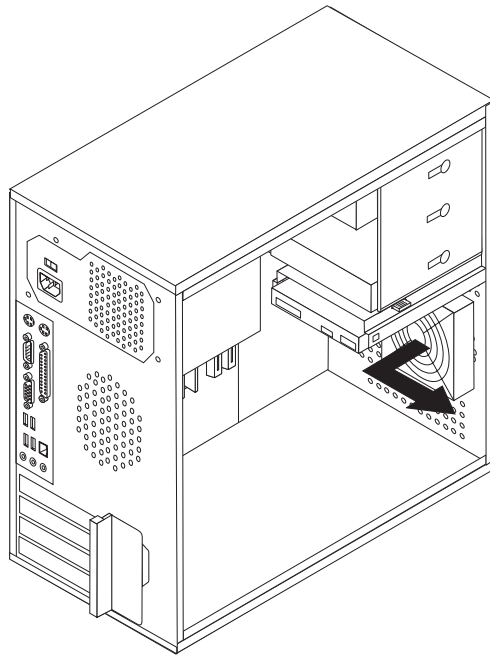
החלפת מערך המאוורר הקדמי

שימו לב

אל תפתחו את המחשב, או תנסו לבצע תיקון כלשהו, לפני שתקראו את הפרק "מידע חשוב בנוגע לבטיחות" שבמדריך הבטיחות והאחריות המצורף למחשב. לקבלת עותק של מדריך הבטיחות והאחריות, בקרו באתר האינטרנט לתמיכה בכתובת: <http://www.lenovo.com/support>.

פרק זה מספק הוראות להחלפת מערך המאוורר הקדמי. המאוורר הקדמי ממוקם בצידו הפנימי של הלוח הקדמי של המחשב, מאחורי הלוח הקדמי.

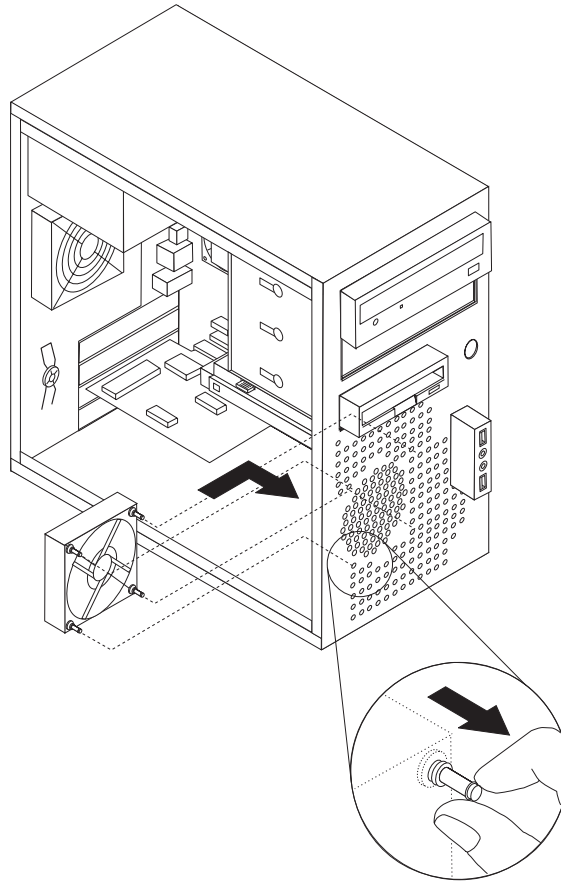
1. הסירו את כיסוי המחשב. ראו "הסרת הכיסוי", בעמוד 13.
2. הסירו את הלוח הקדמי. ראו "הסרה והחזרה של הלוח הקדמי", בעמוד 14.
3. אתרו את מערך המאוורר הקדמי.
4. שימו לב לניתוב של כבל מערך המאוורר. נתקו את הכבל של מערך המאוורר הקדמי ממחבר מאוורר החשמל שבלוח המערכת. ראו "זיהוי חלקים על גבי לוח המערכת", בעמוד 9.
5. מערך המאוורר מחובר באמצעות ארבע רגליים מגומי. הסירו את מערך המאוורר על ידי משיכתו בעדינות מחלקו האחורי של הלוח הקדמי.



תרשים 39. הוצאת מערך המאוורר הקדמי

6. החזיקו את המאוורר החדש ביד כשהוא צמוד לחלקו האחורי של הלוח הקדמי וישרו את ארבע רגלי הגומי עם החורים בלוח הקדמי.

7. משכו בעדינות את הקצוות של רגלי הגומי שכולטים מחלקו הקדמי של הלוח הקדמי, עד שיינעלו במקומם.



תרשים 40. החלפת מערך המאוורר הקדמי

8. חברו את כבל מערך המאוורר הקדמי למחבר מאוורר החשמל שבלוח המערכת.
9. התקינו מחדש את הלוח הקדמי.
10. עברו אל "השלמת החלקים", בעמוד 47.

החלפת מערך המאוורר האחורי

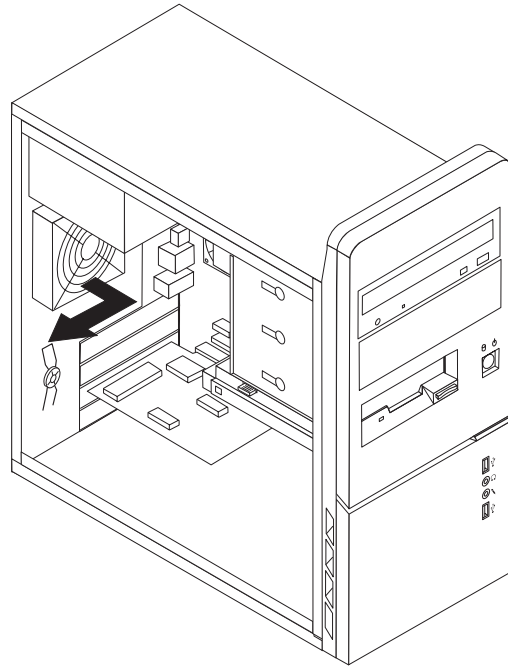
שימו לב

אל תפתחו את המחשב, או תנסו לבצע תיקון כלשהו, לפני שתקראו את הפרק "מידע חשוב בנוגע לבטיחות" שבמדריך הבטיחות והאחריות המצורף למחשב. לקבלת עותק של מדריך הבטיחות והאחריות, בקרו באתר האינטרנט לתמיכה בכתובת: <http://www.lenovo.com/support>.

פרק זה מספק הוראות להחלפת מערך המאוורר האחורי. המאוורר האחורי ממוקם בצידו הפנימי של הלוח האחורי של המחשב.

1. הסירו את כיסוי המחשב. ראו "הסרת הכיסוי", בעמוד 13.
2. אתרו את מערך המאוורר האחורי.
3. שימו לב לניתוב של כבל מערך המאוורר האחורי.

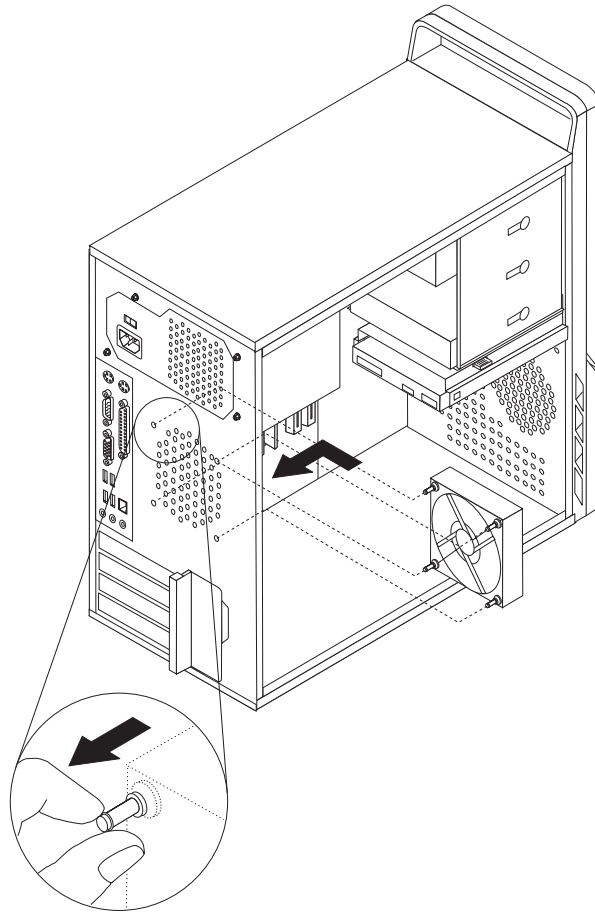
4. נתקו את הכבל של מערך המאוורר האחורי ממחבר מאוורר המערכת שבלוח המערכת. ראו "זיהוי חלקים על גבי לוח המערכת", בעמוד 9.
5. משכו את מערך המאוורר האחורי החוצה מהמארז.



תרשים 41. הסרת מערך המאוורר האחורי

6. התקינו את מערך מאוורר המערכת החדש על ידי יישור רגלי הגומי של מערך מאוורר המערכת לחורים במארז, ודחפו את רגלי הגומי דרך החורים.

7. משכו בקצוות רגלי הגומי עד שמערך המאוורר יינעל במקומו.



תרשים 42. החלפת מערך המאוורר האחורי

8. חברו את כבל מערך המאוורר האחורי למחבר מאוורר המערכת שבלוח המערכת.

9. עברו אל "השלמת החלפת החלקים", בעמוד 47.

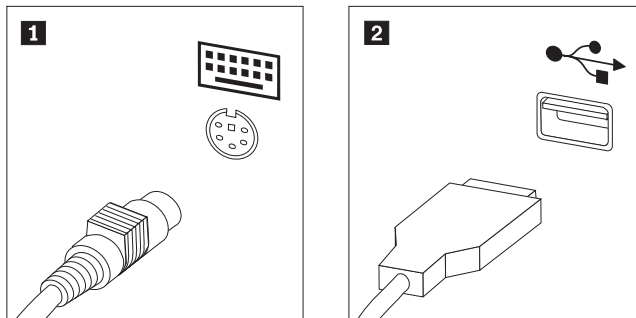
שימו לב

אל תפתחו את המחשב, או תנסו לבצע תיקון כלשהו, לפני שתקראו את הפרק "מידע חשוב בנוגע לבטיחות" שבמדריך הבטיחות והאחריות המצורף למחשב. לקבלת עותק של מדריך הבטיחות והאחריות, בקרו באתר האינטרנט לתמיכה בכתובת: <http://www.lenovo.com/support>.

פרק זה מספק הוראות להחלפת מקלדת.

1. כבו את מערכת ההפעלה, הסיירו מדיה כלשהי (תקליטונים, תקליטורים או קלטות) מהכוננים, וכבו את כל ההתקנים המחוברים.
2. נתקו את כל כבלי החשמל מהשקעים.
3. אתרו את מחבר המקלדת. ראו תרשים 43.

הערה: המקלדת שלכם עשויה להיות מחוברת למחבר מקלדת סטנדרטי **1** או למחבר USB **2**. בהתאם למיקום חיבור המקלדת, ראו "איתור מחברים בגב המחשב", בעמוד 6 או "איתור הבקרים והמחברים בחזית המחשב", בעמוד 5.



תרשים 43. חיבורי מקלדת, סטנדרטי ו-USB

4. נתקו את כבל המקלדת הלא תקינה מהמחשב.
5. חברו את כבל המקלדת החדשה למחבר המתאים במחשב.
6. עברו אל "השלמת החלפת החלקים", בעמוד 47.

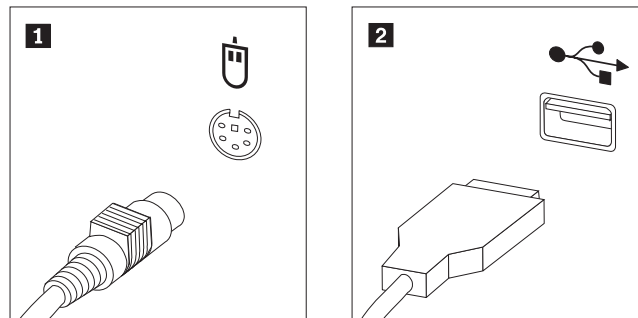
שימו לב

אל תפתחו את המחשב, או תנסו לבצע תיקון כלשהו, לפני שתקראו את הפרק "מידע חשוב בנוגע לבטיחות" שבמדריך הבטיחות והאחריות המצורף למחשב. לקבלת עותק של מדריך הבטיחות והאחריות, בקרו באתר האינטרנט לתמיכה בכתובת: <http://www.lenovo.com/support>.

פרק זה מספק הוראות להחלפת עכבר.

1. כבו את מערכת ההפעלה, הסירו מדיה כלשהי (תקליטונים, תקליטורים או קלטות) מהכוננים, וכבו את כל ההתקנים המחוברים.
2. נתקו את כל כבלי החשמל מהשקעים.
3. אתרו את מחבר העכבר. ראו תרשים 44.

הערה: העכבר שלכם עשוי להיות מחובר למחבר עכבר סטנדרטי **1** או למחבר USB **2**. בהתאם למיקום חיבור העכבר, ראו "איתור מחברים בגב המחשב", בעמוד 6 או "איתור הבקרים והמחברים בחזית המחשב", דעמוד 5.



תרשים 41. מחברי עכבר, סטנדרטי ו-USB

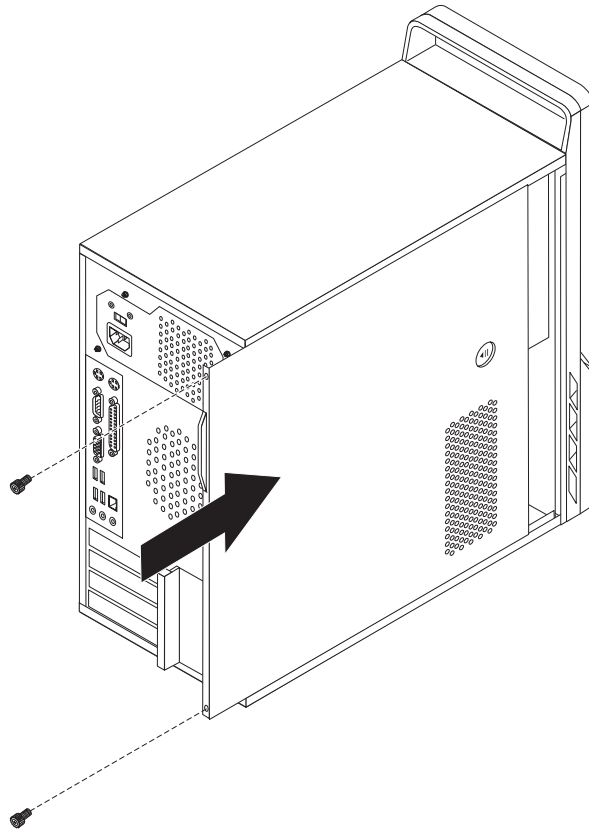
4. נתקו את כבל העכבר הלא תקין מהמחשב.
5. חברו את כבל העכבר החדש למחבר המתאים במחשב.
6. עברו אל "השלמת החלפת החלקים", בעמוד 47.

פרק 4. השלמת החלפת החלקים

לאחר החלפת החלקים, עליכם לסגור את כיסוי המחשב ולחבר מחדש כבלים, לרבות כבלי טלפון וכבלי חשמל. כמו כן, בהתאם לחלק שהוחלף, ייתכן שיהיה עליכם לאשר את המידע המעודכן בתוכנית השירות להגדרות. עיינו ב"שימוש בתוכנית השירות להגדרות" שבמדריך למשתמש עבור מוצר זה.

כדי להשלים את החלפת החלקים:

1. ודאו שכל הרכיבים הורכבו מחדש כהלכה ושלא נשארו כלים או ברגים משוחררים בתוך המחשב. ראו "איתור רכיבים", בעמוד 8 למידע אודות המיקום של הרכיבים השונים.
2. מקמו את הכיסוי על המארז כך שמכווני המסילות נוגעים במסילות. לאחר מכן, דחפו את כיסוי המחשב עד שיינעל במקומו.



תרשים 45. החלפת כיסוי המחשב

3. אם ישנם ברגים הנועלים את הכיסוי, הבריגו אותם.
4. אם מותקן מנעול על הכיסוי, נעלו אותו.
5. חברו מחדש למחשב את הכבלים החיצוניים ואת כבלי החשמל. ראו "איתור מחברים בגב המחשב", בעמוד 6.
6. לעדכון התצורה, ראו "שימוש בתוכנית השירות להגדרות" במדריך למשתמש.

הערה: ברוב מדינות העולם, Lenovo דורשת החזרה של CRU פגום. מידע בנושא זה יצורף ל-CRU החלופי, או שיגיע כמה ימים אחריו.

רכישת מנהלי התקן

באפשרותכם לרכוש מנהלי התקן עבור מערכות הפעלה שאינם מותקנים מראש באתר האינטרנט: <http://www.lenovo.com/support/>. הוראות התקנה מצורפות בקובצי README לקובצי מנהל ההתקן.

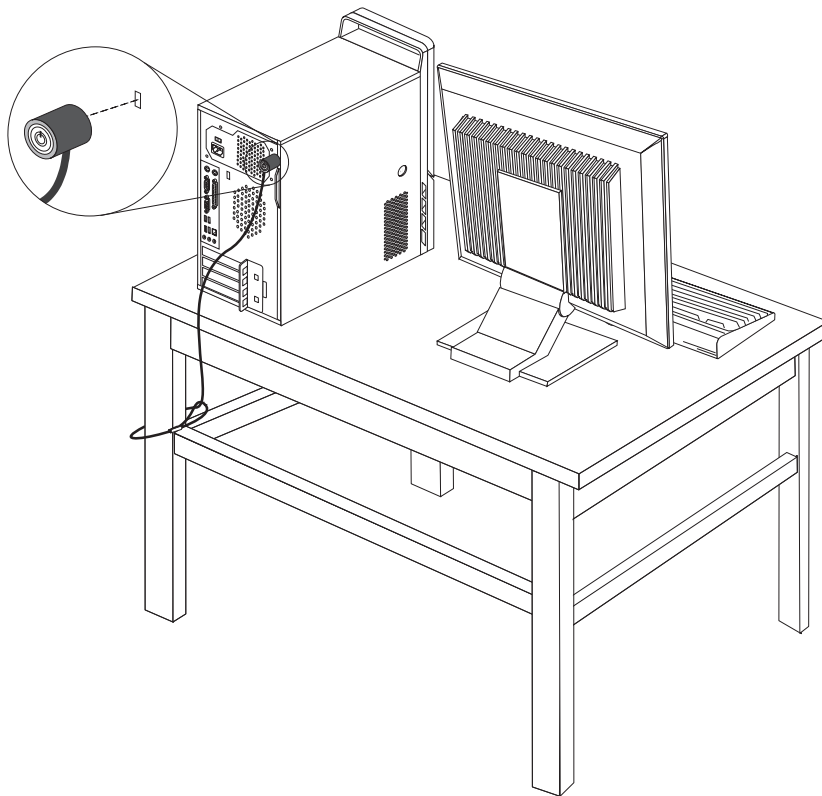
פרק 5. מאפייני אבטחה

כדי לסייע במניעת גניבה של חומרה וגישה לא מאושרת למחשב, זמינות בעבורכם כמה אפשרויות למנעול אבטחה. בנוסף למנעול פיזי, ניתן למנוע שימוש לא מאושר במחשב באמצעות מנעול תוכנה אשר נועל את המקלדת עד להקלדת סיסמה נכונה.

ודאו שכבלי האבטחה שאתם מתקינים אינם מפריעים לכבלי מחשב אחרים.

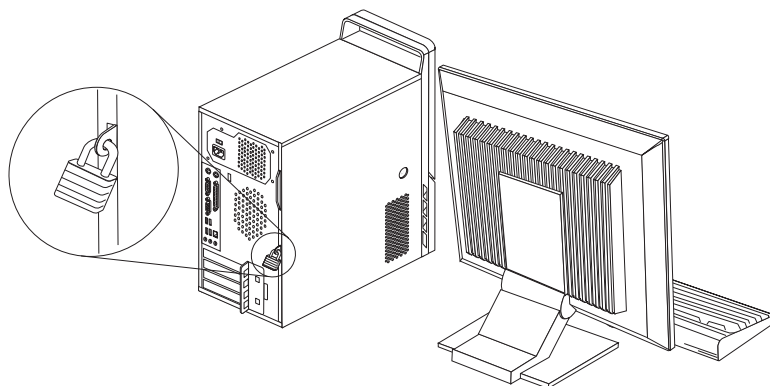
מנעול כבל משולב

ניתן להשתמש במנעול כבל משולב (לפעמים נקרא מנעול Kensington) כדי לחבר את המחשב לשולחן עבודה, שולחן או למתקן לא קבוע אחר. מנעול הכבל מתחבר לחריץ אבטחה בחלקו האחורי של המחשב ומופעל באמצעות מפתח. ראו תרשים 46. מנעול הכבל גם נועל את הלחצנים המשמשים לפתיחת כיסוי המחשב. זה אותו סוג של מנעול המשמש מחשבים ניידים רבים. באפשרותכם להזמין כבל אבטחה ישירות מ-Lenovo. בקרו בכתובת <http://www.lenovo.com/support/> וחפשו אחר Kensington.



תרשים 46. מנעול כבל משולב

מחשבכם מצויד בלולאה למנעול המונעת פתיחה של הכיסוי כאשר מנעול נעול בלולאה כפי שמוצג באיור הבא.



תרשים 47. לולאה למנעול

הגנה באמצעות סיסמה

כדי למנוע שימוש לא מאושר במחשב, באפשרותכם להשתמש בתוכנית השירות להגדרות כדי להגדיר סיסמה. בעת הפעלת המחשב, אתם מתבקשים להקליד את הסיסמה לפתיחת הנעילה של המקלדת לצורך שימוש רגיל.

השלב הבא:

- כדי לעבוד עם תוספת נוספת, עברו אל הפרק המתאים.
- כדי להשלים את ההתקנה, עברו אל "השלמת החלפת החלקים", בעמוד 47.

מחיקת סיסמה שאבדה או נשכחה (ניקוי CMOS)

פרק זה חל על סיסמאות שאבדו או נשכחו. לקבלת מידע נוסף אודות סיסמאות שאבדו או נשכחו, עברו לתוכנית Lenovo Caresm.

כדי למחוק סיסמאות שנשכחו:

1. הסירו את כיסוי המחשב. ראו "הסרת הכיסוי", בעמוד 13.
2. אתרו את מגשר ניקוי CMOS/התאוששות בלוח המערכת. ראו "זיהוי חלקים על גבי לוח המערכת", בעמוד 9.
3. העבירו את המחבר מהמיקום הסטנדרטי (פינים 1 ו-2) למיקום התחזוקה או התצורה (פינים 2 ו-3).
4. הסירו את כיסוי המחשב וחברו את כבל החשמל. ראו "השלמת החלפת החלקים", בעמוד 47.
5. הפעילו מחדש את המחשב והשאירו אותו פועל למשך כעשר שניות. כבו את המחשב באמצעות לחיצה על מתג הפעלה למשך כחמש שניות. המחשב ייכבה.
6. חזרו על שלבים 1 עד 2 בעמוד 51.
7. העבירו את מגשר ניקוי CMOS/התאוששות בחזרה למיקום הסטנדרטי (פינים 1 ו-2).

8. הסירו את כיסוי המחשב וחברו את כבל החשמל. ראו "השלמת החלפת החלקים", בעמוד 47.

נספח. הודעות

ייתכן ש-Lenovo לא תציע את המוצרים, את השירותים או את המאפיינים הנדונים במסמך זה בכל המדינות. לקבלת מידע על המוצרים והשירותים הזמינים כעת באזורכם, פנו לנציג Lenovo המקומי. כל הפניה אל מוצר, תוכנית או שירות של Lenovo, אינה מרמזת או מהווה הצהרה שיש לעשות שימוש במוצר, תוכנית, או שירות של Lenovo אלו בלבד. במקומם, ניתן להשתמש בכל מוצר, תוכנה או שירות בעלי תפקודיות שוות ערך, שאינם מפריים את זכויות הקניין הרוחני של Lenovo. עם זאת, על המשתמש מוטלת האחריות לבדוק ולאמת את הפעולה של כל מוצר, תוכנה או שירות שאינם של Lenovo.

ייתכן שבידי Lenovo פטנטים או בקשות ממתניות לפטנטים המכסים נושאים המתוארים במסמך זה. קבלת מסמך זה אינה מקנה רישיון לפטנטים אלו. ניתן לשלוח בכתב שאלות הנוגעות לרישיון, לכתובת:

*Lenovo (United States), Inc.
1009 Think Place - Building One
Morrisville, NC 27560
U.S.A.*

Attention: Lenovo Director of Licensing

LENOVO מספקת פרסום זה "כמות שהוא" ללא אחריות כלשהי, מפורשת או מכללא, ובכלל זה, ומבלי לפגוע בכלליות האמור לעיל, אחריות מכללא בנוגע לאי-הפרה, לסחירות או להתאמה למטרה מסוימת. תחומי שיפוט מסוימים אינם מתירים ויתור על אחריות מפורשת או אחריות מכללא בעסקאות מסוימות ולכן, ייתכן שהצהרה זו לא תחול עליכם.

מידע זה יכול לכלול אי דיוקים טכניים וטעויות טיפוגרפיות. המידע שלהלן מתעדכן מפעם לפעם. השינויים ישולבו במהדורות החדשות של פרסום זה. Lenovo עשויה להכניס שיפורים ו/או שינויים במוצרים ו/או בתוכנות המתוארים בפרסום זה בכל זמן וללא הודעה מוקדמת.

המוצרים המתוארים במסמך זה אינם מיועדים לשימוש במערכות השתלת איברים או באמצעי הצלת חיים אחרים, שבהם תקלה עלולה לגרום לפגיעה או למוות. המידע הכלול במסמך זה אינו משפיע על, או משנה, את מפרטי המוצרים או כתבי האחריות של Lenovo. אין במסמך זה דבר שעשוי לשמש כרישיון מפורש או מכללא או כפיצוי תחת זכויות הקניין הרוחני של Lenovo או של צד שלישי. כל המידע הכלול במסמך זה התקבל בהפעלה בסביבה מסוימת, והוא מוצג להמחשה בלבד. התוצאות המתקבלות בסביבות הפעלה אחרות עשויות להיות שונות.

Lenovo עשויה להשתמש במידע שתספקו לה או להפיץ אותו בכל אופן שתמצא לנכון, מבלי שהדבר יצור מחויבות כלשהי כלפיכם.

כל אזכור בפרסום זה של אתרי אינטרנט שאינם שייכים ל-Lenovo, מסופק לצרכי נוחות בלבד, ואינו מהווה, בכל אופן שהוא, מתן אישור לאתרים אלה. המידע באתרי אינטרנט אלה אינו מהווה חלק ממשאבי המידע עבור מוצר Lenovo זה, והשימוש באתרים אלה הוא על אחריותכם בלבד.

כל נתוני הביצוע המוזכרים כאן נמדדו בסביבות עבודה מבוקרות. לפיכך, התוצאות המתקבלות בסביבות הפעלה אחרות עשויות להיות שונות. מדידות מסוימות התבצעו במערכות פיתוח, ואין אחריות שמדידות אלה יהיו זהות במערכות הזמינות מסחרית. יתר על כן, מדידות מסוימות הן אומדן משוער. התוצאות הממשיות עשויות להיות שונות. על המשתמשים במסמך זה לאמת את הנתונים הישימים עבור סביבות העבודה המסוימות שלהם.

הערה בנוגע לפלט טלוויזיה

ההערה להלן חלה על דגמים הכוללים תכונת פלט טלוויזיה מותקנת מראש.

במוצר זה נעשה שימוש בטכנולוגיה להגנה על זכויות יוצרים, המוגנת באמצעות תביעות שיטה לפטנטים מסוימים בארצות הברית וזכויות קניין רוחני אחרות של Macrovision Corporation ובעלי זכויות אחרים. השימוש בטכנולוגיה זו להגנה על זכויות יוצרים מחייב קבלת אישור של Macrovision Corporation והוא מיועד להקרנה ביתית ולהקרנות מוגבלות אחרות, אלא אם Macrovision Corporation נתנה אישור אחר. הנדסה לאחור (Reverse engineering) ופירוק התוכנה למרכיבים (disassembly) אסורים.

סימנים מסחריים

המונחים שלהלן הם סימנים מסחריים של Lenovo בארצות הברית ו/או במדינות אחרות:

Lenovo

Lenovo Care

סמל Lenovo

IBM הוא סימן מסחרי של International Business Machines Corporation בארצות הברית ו/או במדינות אחרות.

שמות אחרים של חברות, מוצרים או שירותים עשויים להיות סימנים מסחריים או סימני שירות של בעליהם.

אינדקס

C

- CMOS, ניקוי 50
- CRU
- השלמת ההתקנה 47

A

- אבטחה
- מאפיינים, התקנה 49
- מנעול 50
- מנעול כבל 49
- איתור רכיבים 8

G

- גוף קירור, החלפה 27

H

- הגנה, סיסמה 50
- הגנה באמצעות סיסמה 50
- הודעות 53
- החלפה
- גוף קירור 27
- כונן קשיח 30
- סוללה 25
- החלפת חלקים, השלמה 47
- הסרת הכיסוי 13
- הערת פלט טלוויזיה 54
- התקנה
- תוספות פנימיות 16
- התקנים, טיפול בסטטיים - רגישים 4
- התקנת כונן 21
- התקנת תוספות
- זיכרון 16
- כוננים פנימיים 19
- מאפייני אבטחה 49
- מודולי DIMM 16
- מתאמים 17

Z

- זיכרון
- מודולי זיכרון דו-טוריים (DIMM) 16
- מערכת 16

H

- חיבור כוננים 23

K

- כונן אופטי, החלפה 33
- כונן קשיח, החלפה 30
- כונן תקליטונים, החלפה 36
- כוננים
- חיבור 23

- מפרטים 20
- מפרצים 20
- פנימיים 20
- כיסוי
- הסרה 13
- כיסוי, החלפה 47

L

- לוח, החזרה 14
- לוח מערכת
- זיהוי חלקים 9
- מחברים 10, 9
- מיקום 9
- לוח קדמי
- לוח, הסרה 14

M

- מודול זיכרון, התקנה או החלפה 37
- מחבר אתרנט 7
- מחבר טורי 7
- מחבר יציאת שמע 7
- מחבר כניסת שמע 7
- מחבר מקבילי 7
- מחבר מקלדת 7
- מחבר עכבר 7
- מחברי USB 7
- מחברים
- גב 6
- חזית 5
- מחברים אחוריים 6
- מחברים קדמיים 5
- מידע בטיחות 1
- מידע בטיחות חשוב 1
- מנהלי התקן 48
- מנהלים, התקן 48
- מנעול, אבטחה 50
- מנעול כבל, אבטחה 49
- מערך מאוורר אחורי, החלפה 42
- מערך מאוורר קדמי, החלפה 41
- מפרץ 1, התקנה 21
- מפרץ 2, התקנה 21
- מקלדת, החלפה 45
- משאבי מידע 3
- מתאם
- התקנה 17
- מחברים 17
- מתאם PCI 17
- מתאם PCI, החלפה 38

O

- סוללה, החלפה 25
- סטטי - התקנים רגישים, טיפול 4
- סימנים מסחריים 54
- סיסמה
- אבדה או נשכחה 50
- מחיקה 50
- ספק כוח, החלפה 26

סקירה כללית 3

ע

עכבר, החלפה 46

ר

רכיבים, פנימיים 8

ת

תוספות, התקנת כוננים פנימיים 20

תוספות חיצוניות, התקנה 13

תוספות פנימיות, התקנה 16

תיאור מחבר 7

תפס מתאם 18

lenovo

Part Number: 43C3165

Printed in USA

(1P) P/N: 43C3165