

lenovo

Lenovo 3000

Notă

Înainte de a folosi aceste informații și produsele la care se referă, aveți grijă să citiți și să aprofundați publicația *Ghid pentru măsuri de siguranță și garanție* ce corespunde acestui produs și “Observații”, la pagina 51.

Ediția a treia (septembrie 2007)

© Copyright Lenovo 2005, 2007.

Porțiuni © Copyright International Business Machines Corporation 2005.

Toate drepturile rezervate.

Cuprins

Figuri	v	Înlocuirea unei unități de disc	30
Capitolul 1. Informații importante privind măsurile de siguranță	1	Înlocuirea unei unități optice.	33
Capitolul 2. Privire generală	3	Înlocuirea unității de dischetă	36
Resursele pentru informații suplimentare	3	Înlocuirea unui modul de memorie	37
Manevrarea dispozitivelor sensibile la electricitatea statică	4	Înlocuirea adaptorului PCI	38
Locațiile	5	Înlocuirea ansamblului ventilator din față	41
Localizarea elementelor de control și a conectorilor din față calculatorului	5	Înlocuirea ansamblului ventilator din spate	42
Localizarea conectorilor din spatele calculatorului.	6	Înlocuirea tastaturii	45
Localizarea componentelor	8	Înlocuirea mouse-ului.	46
Identificarea părților componente pe placa de sistem	9	Capitolul 4. Finalizarea înlocuirii părților componente	47
Capitolul 3. Instalarea opțiunilor și înlocuirea hardware-ului	13	Obținerea driver-elor de dispozitiv	48
Instalarea opțiunilor externe	13	Capitolul 5. Caracteristicile de securitate	49
Înlăturarea capacului	13	Blocarea cu cablu integrat	49
Înlăturarea și înlocuirea măștii frontale.	14	Urechea de lacăt	50
Instalarea opțiunilor interne	16	Protecția prin parolă	50
Instalarea memorie	16	Ștergerea unei parole pierdute sau uitate (curățarea memoriei CMOS)	50
Instalarea adaptoarelor PCI	17	Anexa. Observații	51
Instalarea unităților interne	20	Observație privind ieșirea pentru televizor.	52
Conectarea unităților	23	Mărci comerciale	52
Înlocuirea bateriei	25	Index	53
Înlocuirea ansamblului sursă de alimentare	26		
Înlocuirea radiatorului	27		

Figuri

1. Elementele de control și conectorii	5	25. Fixarea radiatorului pe colțarul din material plastic pentru prindere	29
2. Locațiile conectorilor	6	26. Punerea la loc a șuruburilor care fixează ansamblul radiatorului și ventilatorului	30
3. Locațiile componentelor	8	27. Înlăturarea unității de disc.	31
4. Locațiile părților componente pe placa de sistem	9	28. Instalarea unității de disc în colțar	32
5. Locațiile părților componente pe placa de sistem	10	29. Instalarea unității de disc și a colțarului.	33
6. Locațiile părților componente pe placa de sistem	11	30. Înlăturarea unității optice	34
7. Înlăturarea capacului calculatorului	14	31. Colțarul de prindere pentru unitatea optică.	34
8. Înlăturarea măștii frontale.	15	32. Instalarea unei noi unități	35
9. Deschiderea clemelor de prindere	16	33. Înlăturarea unității de dischetă	36
10. Poziționarea modului de memorie.	17	34. Colțarul de prindere pentru unitatea de dischetă	37
11. Deschiderea zăvorului adaptorului	18	35. Înlăturarea modului de memorie	37
12. Închiderea zăvorului adaptorului.	19	36. Instalarea modului de memorie	38
13. Locațiile locașurilor de unitate	21	37. Înlăturarea adaptorului PCI	39
14. Localizarea colțarului de prindere de rezervă	22	38. Instalarea unui nou adaptor PCI	40
15. Instalarea unui colțar de prindere	23	39. Înlăturarea ansamblului ventilator din față	41
16. Instalarea unei noi unități	23	40. Înlocuirea ansamblului ventilator din față	42
17. Instalarea primei unități optice	24	41. Înlăturarea ansamblului ventilator din spate	43
18. Instalarea unei unități ATA paralele.	24	42. Înlocuirea ansamblului ventilator din spate.	44
19. Instalarea unei unități ATA seriale	25	43. Conectorii de tastatură, standard și USB	45
20. Înlăturarea bateriei	25	44. Conectorii de mouse, standard și USB	46
21. Instalarea bateriei	26	45. Punerea la loc a capacului calculatorului	47
22. Înlăturarea șuruburilor de prindere ale sursei de alimentare	27	46. Blocare cu cablu integrat	49
23. Înlăturarea unui radiator fixat cu clemă.	28	47. Urechea de lacăt	50
24. Înlăturarea unui radiator fixat cu șuruburi	28		

Capitolul 1. Informații importante privind măsurile de siguranță

PRUDENȚĂ:

Înainte de a folosi acest manual, este important să citiți și să înțelegeți informațiile referitoare la măsurile de siguranță pentru acest produs. Pentru cele mai recente informații privind măsurile de siguranță, vedeți publicația *Ghid pentru măsuri de siguranță și garanție*, pe care ați primit-o împreună cu acest produs. Citirea și înțelegerea acestor informații referitoare la măsurile de siguranță ajută la reducerea riscului de rănire a utilizatorului și de deteriorare a produsului.

Dacă nu mai aveți publicația *Ghid pentru măsuri de siguranță și garanție*, puteți obține online o copie de pe situl Web Lenovo Support, la:
<http://www.lenovo.com/support>.

Capitolul 2. Privire generală

Acest ghid conține proceduri pentru înlocuirea unităților înlocuibile de client (CRU-uri).

Acest ghid nu conține proceduri pentru toate părțile componente. Cablurile, comutatoarele și anumite părți mecanice se presupune că vor fi înlocuite de personalul de service, care nu are nevoie de proceduri pas-cu-pas.

Notă: Folosiți numai părți componente furnizate de Lenovo™.

Acest ghid conține instrucțiuni pentru instalarea și/sau înlocuirea următoarelor părți componente:

- Baterie
- Mască frontală
- Sursă de alimentare
- Radiator
- Unitate de disc
- Unitate optică
- Unitate de dischetă
- Module de memorie
- Adaptor PCI
- Ansamblu ventilator față
- Ansamblu ventilator spate
- Tastatură
- Mouse

Resursele pentru informații suplimentare

Dacă aveți acces la Internet, puteți obține de pe World Wide Web cele mai recente informații referitoare la calculatorul dumneavoastră.

Puteți găsi:

- Informații privind înlăturarea și instalarea unui CRU
- Videoclipuri pentru înlăturarea și instalarea CRU-urilor
- Publicații
- Informații privind depanarea
- Informații privind părțile componente
- Descărcări și driver-e
- Legături la surse utile de informații
- Lista cu numerele de telefon pentru suport

Pentru a accesa aceste informații, indicați în browser:

<http://www.lenovo.com/support>

Manevrarea dispozitivelor sensibile la electricitatea statică

Nu deschideți ambalajul anti-static care conține componenta nouă decât după ce partea defectă a fost scoasă din calculator și sunteți gata să instalați noua parte componentă. Electricitatea statică, altfel nepericuloasă pentru dumneavoastră, poate deteriora grav părțile componente sau elementele calculatorului.

Când manipulați părți și componente ale calculatorului, luați aceste măsuri de precauție pentru a evita defecțiunile cauzate de electricitatea statică:

- Limitați numărul de mișcări. Mișcarea poate duce la creșterea cantității de electricitate statică în jurul dumneavoastră.
- Manipulați întotdeauna cu grijă părțile componente ale unui calculator. Manevrați adaptoarele, modulele de memorie, plăcile de sistem și microprocesoarele ținându-le numai de margini. Nu atingeți niciodată circuitele neprotejate.
- Nu lăsați pe nimeni să atingă părțile componente ale calculatorului.
- Înainte de a înlocui o parte componentă cu una nouă, atingeți timp de cel puțin două secunde ambalajul anti-static care conține componenta de o suprafață de metal nevopsită a calculatorului, cum ar fi capacul unui slot de expansiune. Aceasta reduce electricitatea statică din pachet și din corpul dumneavoastră.
- Când este posibil, scoateți noua componentă din ambalajul anti-static și instalați-o direct în calculator, fără să o mai așezați jos. Dacă este posibil, puneți ambalajul anti-static în care ați primit componenta pe o suprafață netedă, plană și puneți componenta peste el.
- Nu puneți componenta pe capacul calculatorului sau pe altă suprafață metalică.

Locațiile

Acest capitol conține ilustrații care vă ajută să găsiți diverșii conectori, elemente de control și componente ale calculatorului.

Localizarea elementelor de control și a conectorilor din fața calculatorului

Figura 1 arată unde se află elementele de control și conectorii din fața calculatorului.

Notă: Nu toate modelele de calculator au aceste elemente de control și conectori.

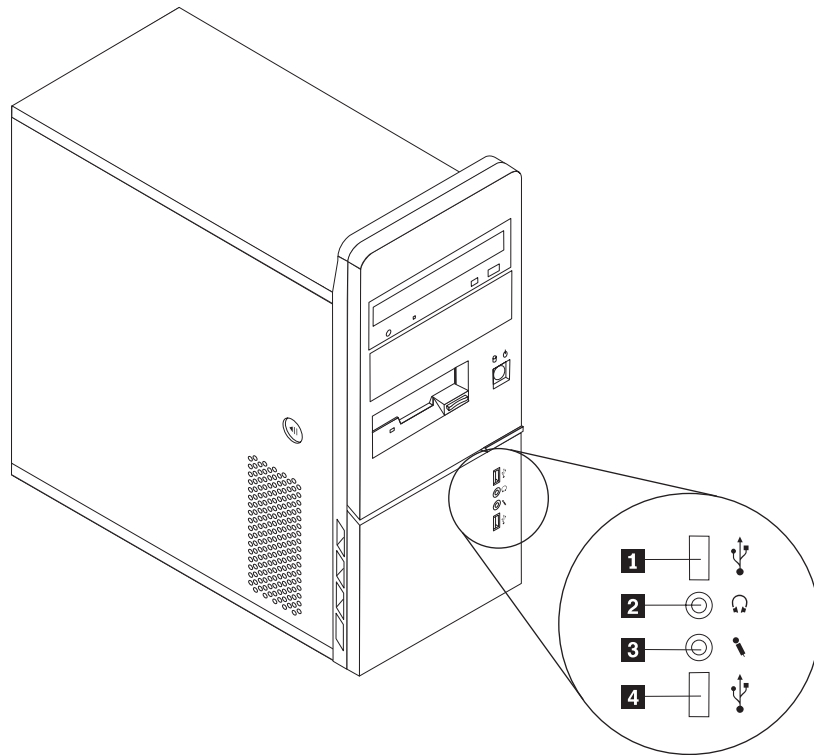


Figura 1. Elementele de control și conectorii

- | | | | |
|----------|----------------|----------|-------------------|
| 1 | Conector USB | 3 | Conector microfon |
| 2 | Conector căști | 4 | Conector USB |

Localizarea conectorilor din spatele calculatorului

Figura 2 arată unde se află conectorii din spatele calculatorului. Unii conectori din spatele calculatorului sunt marcați cu coduri de culori pentru a vă ajuta să stabiliți unde se atașează cablurile calculatorului.

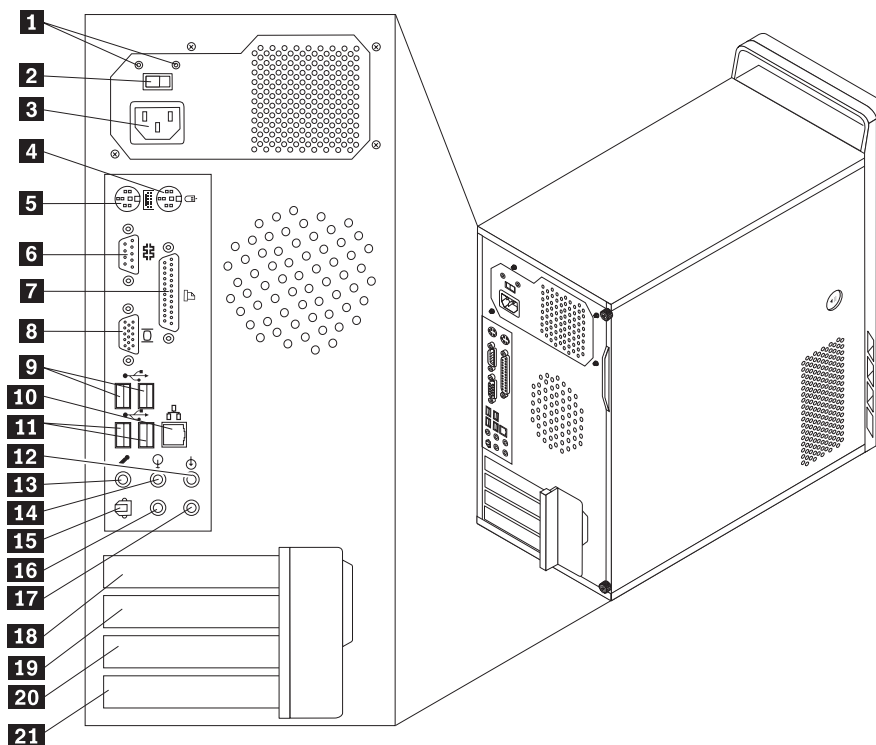


Figura 2. Locațiile conectorilor

1	Leduri pentru diagnoza sursei de alimentare	12	Conector intrare linie audio
2	Comutator de selecție a tensiunii (unele modele)	13	Conector microfon
3	Conector alimentare	14	Conector ieșire linie audio
4	Conector mouse standard	15	Conector de ieșire SPDIF
5	Conector tastatură standard	16	Conector C/LFE
6	Conector serial	17	Conector surround spate
7	Conector port paralel	18	Conector adaptor grafic PCI Express x1 sau PCI Express x16
8	Conector monitor VGA	19	Conector adaptor grafic PCI Express x1 sau PCI Express x16
9	Conectori USB (2)	20	Conector adaptor PCI sau adaptor PCI Express x1
10	Conector Ethernet	21	Conector adaptor PCI
11	Conectori USB (2)		

Conector	Descriere
Conector mouse standard	Este folosit pentru a atașa un mouse, un trackball sau alt dispozitiv de indicare ce utilizează un conector de mouse standard.
Conector tastatură standard	Este folosit pentru a atașa o tastatură care utilizează un conector de tastatură standard.
Conectori USB	Este folosit pentru a atașa un dispozitiv care necesită o conexiune USB (Universal Serial Bus), ca de exemplu o tastatură USB, un mouse USB, un scanner USB sau o imprimantă USB. Dacă aveți mai mult de opt dispozitive USB, puteți să cumpărați un hub USB, pe care îl puteți folosi pentru a conecta dispozitive USB adiționale.
Conector Ethernet	Este folosit pentru a atașa un cablu Ethernet pentru LAN (local area network). Notă: Pentru a opera calculatorul în limitele FCC pentru Clasa B, folosiți un cablu Ethernet din Categoria 5.
Conector serial	Este folosit pentru a atașa un modem extern, o imprimantă serială sau alt dispozitiv care utilizează un conector serial cu 9 pini.
Conector port paralel	Este folosit pentru a atașa o imprimantă paralelă, un scanner paralel sau alte dispozitive care utilizează un conector paralel cu 25 de pini.
Conector intrare linie audio	Este folosit pentru a primi semnale audio de la un dispozitiv audio extern, cum ar fi un sistem stereo. Când atașați un dispozitiv audio extern, conectați un cablu între conectorul de ieșire al liniei audio de pe dispozitiv și conectorul calculatorului.
Conector ieșire linie audio	Este folosit pentru a trimite semnale audio de la calculator la dispozitive externe, cum ar fi difuzoarele stereo cu alimentare (difuzoarele cu amplificatoare încorporate), căștile, tastaturile multimedia sau conectorul de intrare al liniei audio de pe un sistem stereo sau alt dispozitiv extern de înregistrare.

Localizarea componentelor

Pentru a deschide capacul calculatorului, vedeți “Înlăturarea capacului” la pagina 13.

Figura 3 arată locația diverselor componente ale calculatorului dumneavoastră.

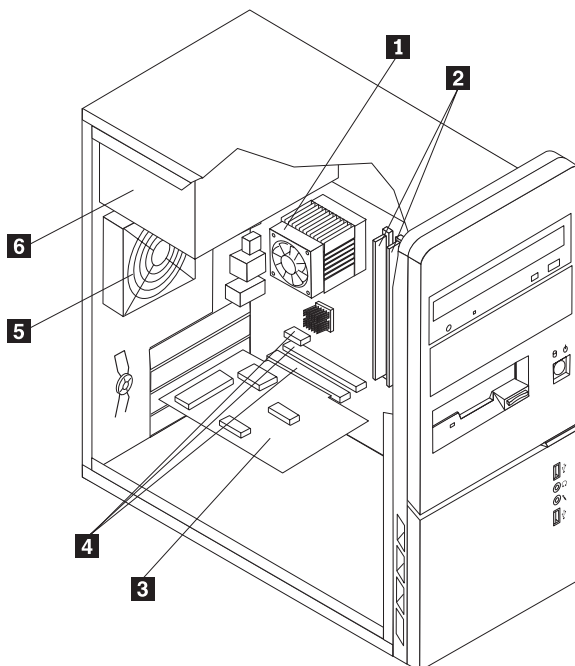


Figura 3. Locațiile componentelor

- | | | | |
|----------|--------------------------------------|----------|-------------------------------------|
| 1 | Ventilator și radiator microprocesor | 4 | Conector adaptor PCI Express și PCI |
| 2 | Module de memorie (2) | 5 | Ansamblu ventilator spate |
| 3 | Placă adaptor PCI | 6 | Sursă de alimentare |

Identificarea părților componente pe placa de sistem

Placa de sistem (numită și placa de bază) este placa principală cu circuite din calculatorul dumneavoastră. Aceasta asigură funcțiile de bază ale calculatorului și suportul pentru o diversitate de dispozitive. Calculatorul dumneavoastră conține una dintre cele trei plăci de sistem prezentate în următoarele trei figuri.

Figura 4 arată unde se află părțile componente ale plăcii de sistem pentru anumite modele de calculator.

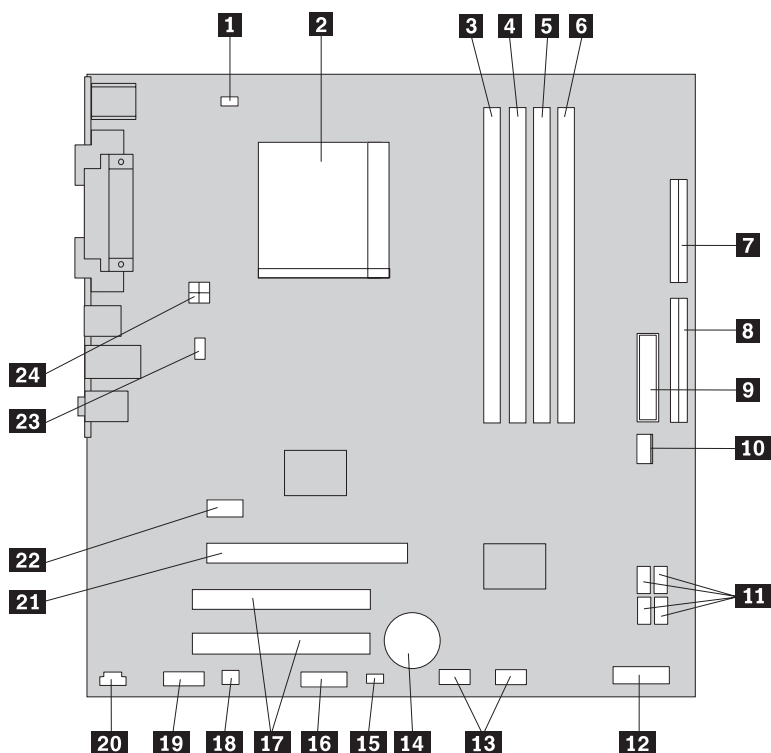


Figura 4. Locațiile părților componente pe placa de sistem

1	Conector ventilator microprocesor	13	Conectori USB față (2)
2	Microprocesor și radiator	14	Baterie
3	Conector memorie 1	15	Jumper ștergere CMOS/recuperare
4	Conector memorie 2	16	Conector serial (COM)
5	Conector memorie 3	17	Conectori adaptor PCI (2)
6	Conector memorie 4	18	Conector mono (difuzor)
7	Conector unitate de dischetă	19	Conector audio față
8	Conector IDE	20	Conector CD-IN
9	Conector alimentare	21	Conector adaptor grafic PCI Express x16
10	Conector ventilator sursă	22	Conector adaptor PCI Express x1
11	Conectori SATA IDE (4)	23	Conector ventilator de sistem
12	Conector panou frontal	24	Conector alimentare 12 V

Figura 5 arată unde se află părțile componente ale plăcii de sistem pentru anumite modele de calculator.

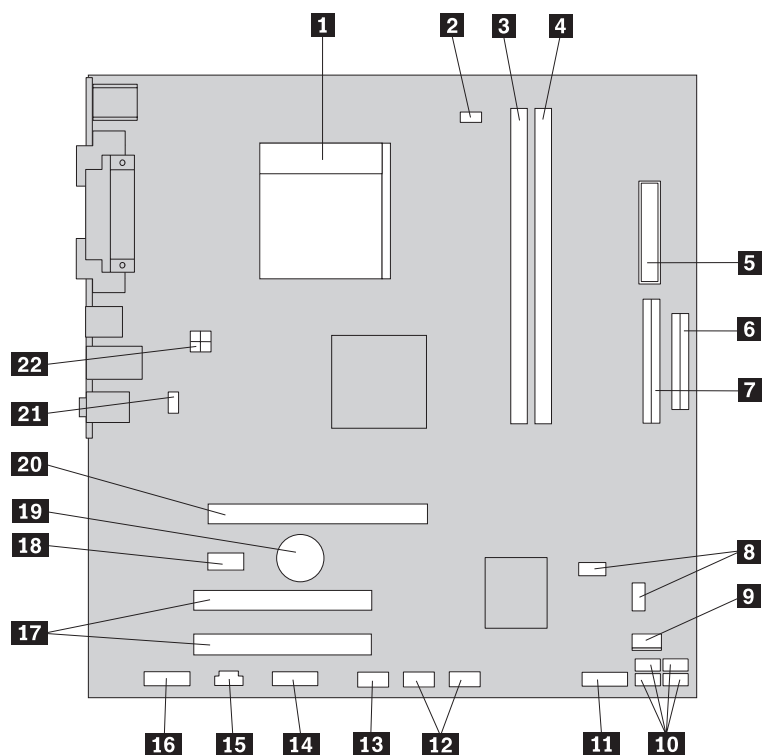


Figura 5. Locațiile părților componente pe placa de sistem

1	Microprocesor și radiator	12	Conectori USB față (2)
2	Conector ventilator microprocesor	13	Conector serial (COM)
3	Conector memorie 1	14	Conector LEO
4	Conector memorie 2	15	Conector CD-IN
5	Conector alimentare	16	Conector audio față
6	Conector unitate de dischetă	17	Conectori adaptor PCI (2)
7	Conector IDE	18	Conector adaptor PCI Express x1
8	Jumper-e Clear CMOS/Recovery (2)	19	Baterie
9	Conector ventilator sursă	20	Conector adaptor grafic PCI Express x16
10	Conectori SATA IDE (4)	21	Conector ventilator de sistem
11	Conector panou frontal	22	Conector alimentare 12 V

Figura 6 arată unde se află părțile componente ale plăcii de sistem pentru anumite modele de calculator.

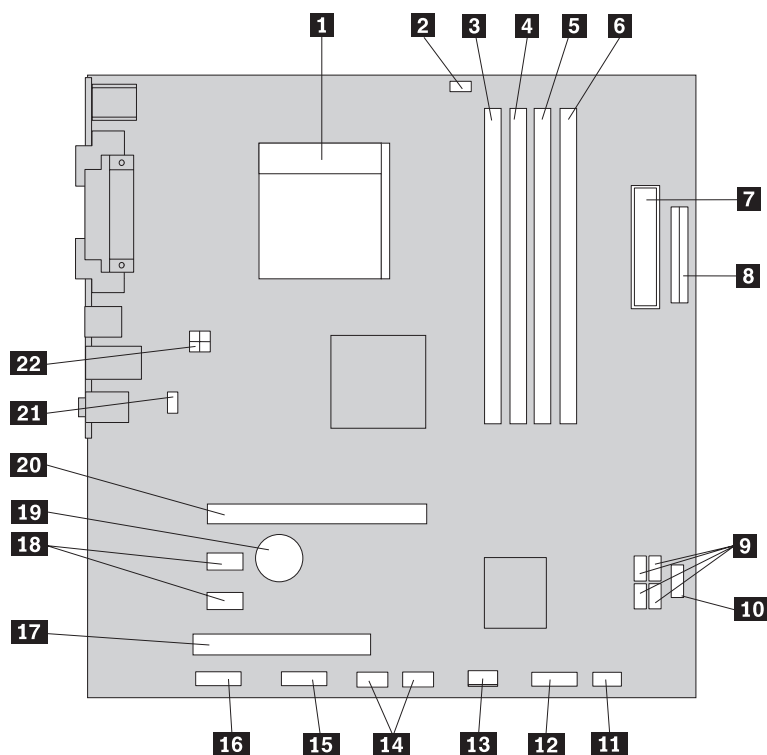


Figura 6. Locațiile părților componente pe placa de sistem

- | | | | |
|-----------|-----------------------------------|-----------|---|
| 1 | Microprocesor și radiator | 12 | Conector panou frontal |
| 2 | Conector ventilator microprocesor | 13 | Conector ventilator sursă |
| 3 | Conector memorie 1 | 14 | Conectori USB față (2) |
| 4 | Conector memorie 2 | 15 | Conector serial (COM) |
| 5 | Conector memorie 3 | 16 | Conector audio față |
| 6 | Conector memorie 4 | 17 | Conector adaptor PCI |
| 7 | Conector alimentare | 18 | Conectori adaptor PCI Express x1 (2) |
| 8 | Conector unitate de dischetă | 19 | Baterie |
| 9 | Conectori SATA IDE (4) | 20 | Conector adaptor grafic PCI Express x16 |
| 10 | Conector USB față | 21 | Conector ventilator de sistem |
| 11 | Jumper ștergere CMOS/recuperare | 22 | Conector alimentare 12 V |

Capitolul 3. Instalarea opțiunilor și înlocuirea hardware-ului

Acest capitol conține o introducere pentru caracteristicile și opțiunile care sunt disponibile pentru calculatorul dumneavoastră. Vă puteți extinde capacitățile calculatorului adăugând memorie, adaptoare sau unități. Când instalați o opțiune, folosiți aceste instrucțiuni împreună cu instrucțiunile care însoțesc opțiunea.

Atenție

Nu deschideți calculatorul și nu încercați să reparați ceva înainte de a citi “Informații importante privind măsurile de siguranță” din *Ghid pentru măsuri de siguranță și garanție*, manual livrat o dată cu calculatorul. Pentru a obține o copie a manualului *Ghid pentru măsuri de siguranță și garanție*, mergeți la situl Support Web la <http://www.lenovo.com/support>.

Notă: Folosiți numai părți componente furnizate de Lenovo.

Instalarea opțiunilor externe

Puteți conecta la calculator difuzoare externe, o imprimantă sau un scanner. Pentru unele opțiuni externe, pe lângă realizarea conexiunii fizice trebuie să instalați un software suplimentar. Când adăugați o opțiune externă, vedeți “Localizarea conectorilor din spatele calculatorului” la pagina 6 și “Localizarea elementelor de control și a conectorilor din fața calculatorului” la pagina 5 pentru identificarea conectorului necesar și apoi folosiți instrucțiunile care însoțesc opțiunea, ca ajutor la realizarea conexiunii și instalarea software-ului sau driver-elor de dispozitiv necesare pentru opțiunea respectivă.

Înlăturarea capacului

Important



Oprii alimentarea calculatorului și așteptați 3-5 minute să se răcească înainte de a-i înlătura capacul.

Pentru a înlătura capacul calculatorului:

1. Scoateți din unități toate mediile de stocare (dischete, CD-uri sau benzi), opriți sistemul de operare și opriți toate dispozitivele atașate calculatorului.
2. Scoateți toate cordoanele de alimentare din prizele electrice.
3. Deconectați cablurile atașate calculatorului. Printre acestea se numără cordoanele de alimentare, cablurile de intrare/ieșire și orice alt cablu care este conectat la calculator. Vedeți “Localizarea elementelor de control și a conectorilor din fața calculatorului” la pagina 5 și “Localizarea conectorilor din spatele calculatorului” la pagina 6.
4. Scoateți orice dispozitiv de blocare care asigură capacul calculatorului, cum ar fi sistemul de blocare cu cablu.
5. În cazul în care capacul este fixat cu șuruburi, scoateți-le.
6. Apăsăți butonul de eliberare de pe latura capacului, glisați capacul înapoi și înlăturați-l.

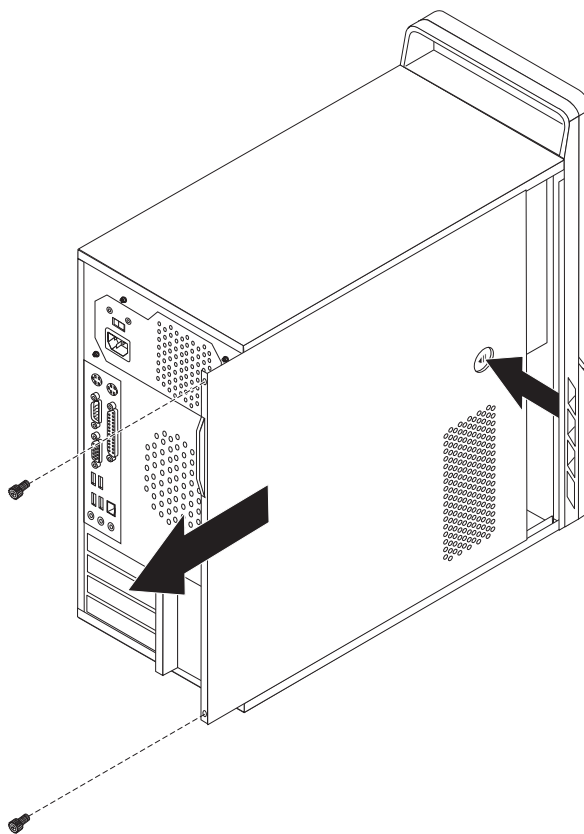


Figura 7. Înlăturarea capacului calculatorului

Înlăturarea și înlocuirea măștii frontale

Pentru a înlătura și a înlocui masca frontală:

1. Scoateți capacul calculatorului. Vedeți “Înlăturarea capacului” la pagina 13.

2. Înlăturați masca frontală eliberând cele trei urechi din material plastic de pe latura din stânga și pivotând masca spre exterior. Cu grijă, așezați masca alături fără a deconecta cablul ansamblului alcătuit din butonul de alimentare și ledul de semnalizare.

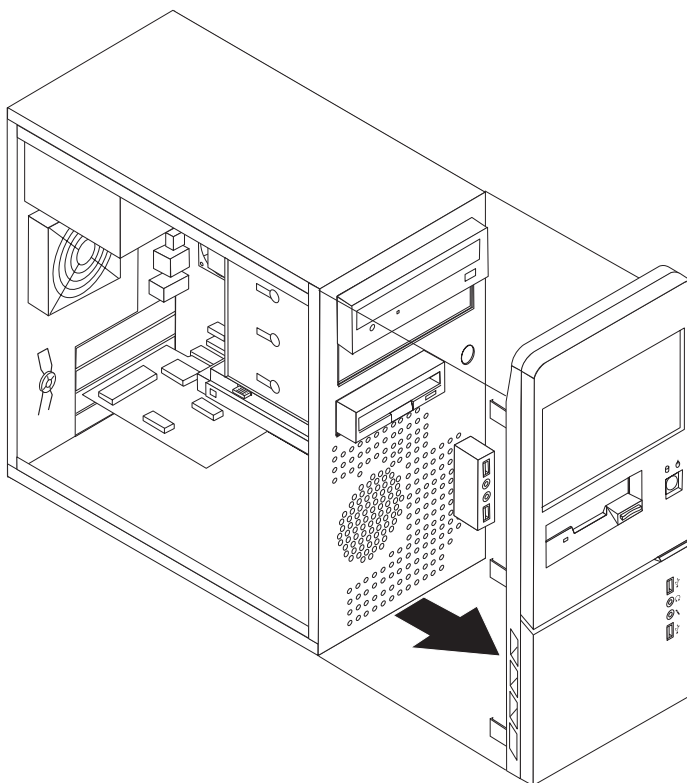


Figura 8. Înlăturarea măștii frontale

3. Pentru a reinstala masca, aliniați urechile din material plastic de pe latura din dreapta a măștii cu orificiile corespunzătoare din șasiu și apoi pivotați-o spre interior până când se fixează în poziție pe latura din stânga.
4. Pentru a termina instalarea, mergeți la Capitolul 4, “Finalizarea înlocuirii părților componente”, la pagina 47

Instalarea opțiunilor interne

Important

Înainte de a deschide capacul calculatorului citiți “Manevrarea dispozitivelor sensibile la electricitatea statică” la pagina 4.

Instalarea memorie

Calculatorul dumneavoastră are doi sau patru conectori pentru instalarea modulelor de memorie DDR2 DIMM (double data rate 2 dual inline memory module). Plăcile de sistem cu doi conectori acceptă o memorie de sistem de maxim 2 GB. Plăcile de sistem cu patru conectori acceptă o memorie de sistem de maxim 4 GB.

La instalarea modulelor de memorie se aplică următoarele reguli:

- Dacă adăugați sau înlocuiți un modul de memorie pe o placă de sistem cu patru conectori de memorie, cel puțin un modul de memorie trebuie să fie instalat în primul canal de memorie (în conectorul de memorie 1 sau 2). Vedeți “Identificarea părților componente pe placa de sistem” la pagina 9 pentru informații suplimentare.
- Folosiți module SDRAM (dynamic random access memory) DDR2 (double data rate 2) la 1,8 V, cu 240 de pini.
- Folosiți module de memorie de 256 MB, 512 MB sau 1 GB în orice combinație.

Notă: Pot fi folosite numai module DIMM SDRAM DDR2.

Pentru a instala un modul de memorie:

1. Scoateți capacul calculatorului. Vedeți “Înlăturarea capacului” la pagina 13.
2. Localizați conectorii de memorie. Vedeți “Identificarea părților componente pe placa de sistem” la pagina 9.
3. Deschideți clemele de prindere.

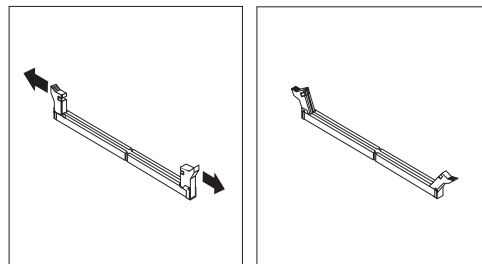


Figura 9. Deschiderea clemelor de prindere

4. Asigurați-vă că decuparea **1** de pe modulul de memorie se aliniaza corect cu conectorul **2** de pe placa de sistem. Împingeți modulul de memorie drept în conectorul de memorie până când clemenele de prindere se închid.

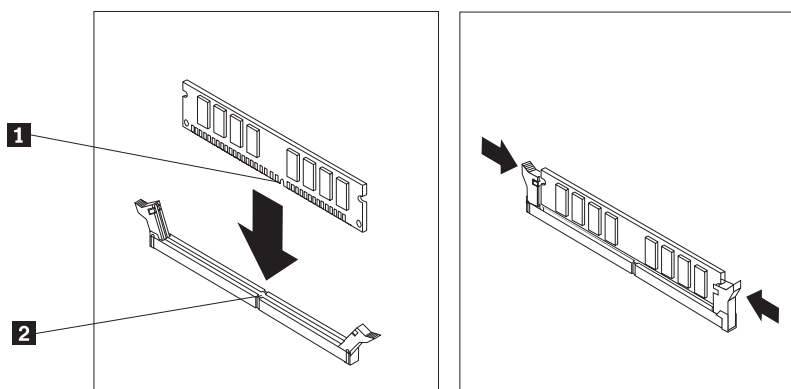


Figura 10. Poziționarea modului de memorie

Ce se face în continuare:

- Pentru a lucra cu altă opțiune, mergeți la secțiunea corespunzătoare.
- Pentru a termina instalarea, mergeți la Capitolul 4, “Finalizarea înlocuirii părților componente”, la pagina 47.

Instalarea adaptoarelor PCI

Această secțiune conține informații și instrucțiuni pentru instalarea adaptoarelor PCI. Această secțiune conține informații și instrucțiuni pentru instalarea adaptoarelor. Calculatorul dumneavoastră are patru conectori de expansiune. Pe unele plăci de sistem, există doi conectori pentru adaptoare PCI, un conector pentru adaptor PCI Express x1 și un conector pentru adaptor grafic PCI Express x16. Pe unele plăci de sistem, există doi conectori pentru adaptoare PCI Express x1, un conector pentru adaptor PCI și un conector pentru adaptor grafic PCI Express x16.

Pentru a instala un adaptor PCI:

1. Scoateți capacul calculatorului. Vedeți “Înlăturarea capacului” la pagina 13.

2. În spatele calculatorului, apăsați butonul de eliberare **1** pentru a deschide zăvorul adaptorului **2** și a înlătura capacul slotului. .

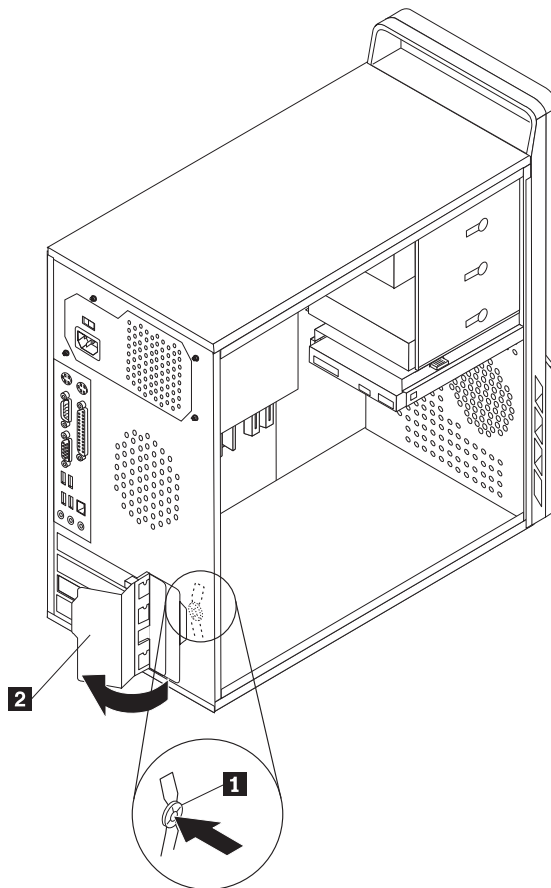


Figura 11. Deschiderea zăvorului adaptorului

3. Înlăturați adaptorul din ambalajul său de protecție antistatică.
4. Instalați adaptorul în conectorul corespunzător de pe placa de sistem.
5. Pivotați zăvorul adaptorului în poziția închis pentru a asigura adaptoarele.

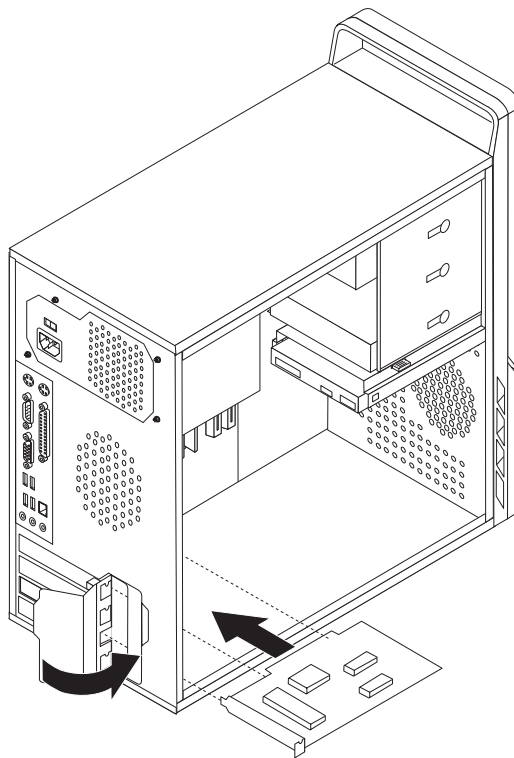


Figura 12. Închiderea zăvorului adaptorului

Ce se face în continuare:

- Pentru a lucra cu altă opțiune, mergeți la secțiunea corespunzătoare.
- Pentru a termina instalarea, mergeți la Capitolul 4, “Finalizarea înlocuirii părților componente”, la pagina 47.

Instalarea unităților interne

Această secțiune conține informații și instrucțiuni pentru instalarea unităților interne.

Unitățile interne sunt dispozitive pe care calculatorul le utilizează pentru a citi și a stoca datele. Puteți adăuga unități în calculator, pentru a mări capacitatea de stocare și pentru a-i permite calculatorului să citească alte tipuri de medii de stocare. Printre tipurile de unități care sunt disponibile pentru calculatorul dumneavoastră se numără:

- Unități de disc SATA (Serial Advanced Technology Attachment)
- Unități optice SATA, cum ar fi unitățile CD sau DVD
- Unități cu medii de stocare amovibile

Notă: Aceste tipuri de unități mai sunt numite și unități IDE (integrated drive electronics).

Unitățile interne sunt instalate în *locașuri*. În această carte, se face referire la locașuri folosind termenii locașul 1, locașul 2 și așa mai departe.

Când instalați o unitate internă, este important să rețineți tipul și dimensiunea unității pe care o puteți instala în fiecare locaș. De asemenea, este important să conectați corect cablurile de unitate internă la unitatea instalată.

Specificațiile unității

Calculatorul vă este livrat cu următoarele unități instalate din fabrică:

- O unitate optică în locașul 1 (unele modele)
- O unitate de dischetă de 3,5 inch în locașul 3 (unele modele)
- O unitate de disc de 3,5 inch în locașul 4

Locașurile în care nu este instalată o unitate au un instalate un ecran antistatic și un panou de locaș.

Figura 13 arată locația locașurilor de unitate.

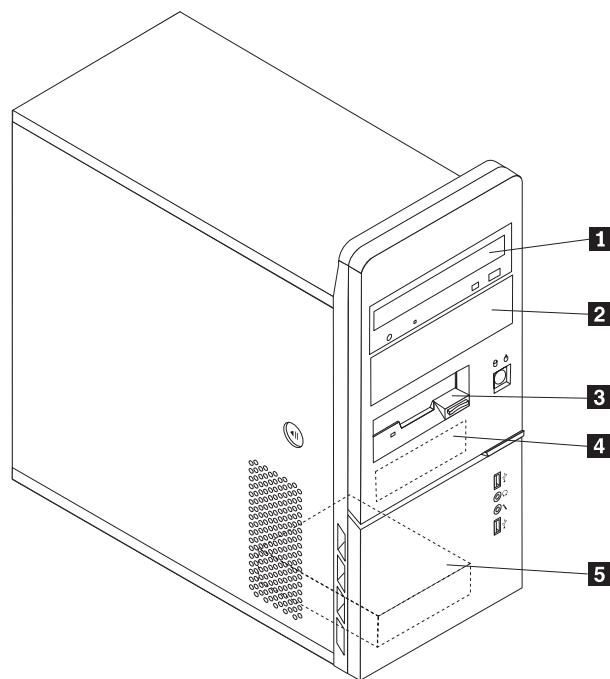


Figura 13. Locațiile locașurilor de unitate

Lista următoare prezintă tipurile și dimensiunea unităților pe care le puteți instala în fiecare locaș:

- | | |
|--|---|
| 1 Locașul 1 - Înălțime maximă: 43,0 mm (1,7 inch) | <ul style="list-style-type: none">• Unitate optică, cum ar fi unitatea CD sau DVD (preinstalată pe anumite modele)• Unitate de disc de 5,25 inch• Unitate de disc de 3,5 inch (necesită un colțar de adaptor universal, 5,25 la 3,5 inch) * |
| 2 Locașul 2 - Înălțime maximă: 43,0 mm (1,7 inch) | <ul style="list-style-type: none">• Unitate optică, de exemplu o unitate CD sau DVD• Unitate cu mediu de stocare amovibil de 5,25 inch• Unitate de disc de 3,5 inch (necesită un colțar de adaptor universal, 5,25 la 3,5 inch) * |
| 3 Locașul 3 - Înălțime maximă: 25,8 mm (1,0 inch) | Unitate de dischetă de 3,5 inch (preinstalată pe anumite modele) |
| 4 Locașul 4 - Înălțime maximă: 25,8 mm (1,0 inch) | Unitate de disc SATA de 3,5 inch (preinstalată) |
| 5 Locașul 5 - Înălțime maximă: 25,8 mm (1,0 inch) | Unitate de disc SATA de 3,5 inch |

* Colțarul de adaptor universal (Universal Adapter Bracket), 5,25 la 3,5 inch, poate fi obținut de la un distribuitor local sau luând legătura cu Customer Support Center.

Instalarea unei unități în locașul 1 sau locașul 2

Pentru a instala o unitate în locașul 1 sau locașul 2:

1. Scoateți capacul calculatorului. Vedeți “Înlăturarea capacului” la pagina 13.

2. Înlăturați masca frontală eliberând cele trei urechi din material plastic de pe latura din stânga și pivotând masca spre exterior. Cu grijă, așezați masca alături fără a deconecta cablul ansamblului alcătuit din butonul de alimentare și ledul de semnalizare.

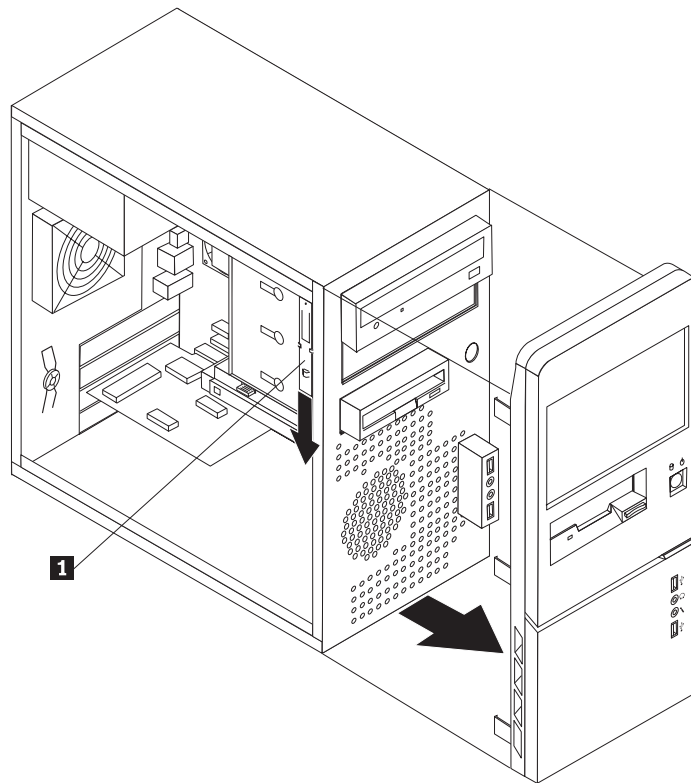


Figura 14. Localizarea colțarului de prindere de rezervă

3. Înlăturați scutul antistatic din metal al locașului de unitate folosind degetele pentru a-l extrage.
4. Dacă instalați o unitate cu mediu de stocare accesibil, cum ar fi unitatea optică, înlăturați panoul din material plastic din masca din locaș prin strângerea urechilor care-l fixează în mască.
5. Dacă instalați alt tip de unitate decât o unitate de disc ATA serială, asigurați-vă că unitatea pe care o instalați este setată corect, ca dispozitiv master sau slave.

Notă: O unitate de disc ATA serială nu necesită setarea ca dispozitiv master sau slave. Dacă instalați o unitate optică sau o unitate de disc ATA paralelă, setați-o ca dispozitiv master. Pentru informații privind jumper-ul master/slave, consultați documentația care însoțește unitatea.

6. Înlăturați colțarul de prindere din cușca unității de sus prin glisarea lui în jos.

7. Pentru o unitate de 5,25 inch, instalați un colțar de prindere pe partea laterală a unității.

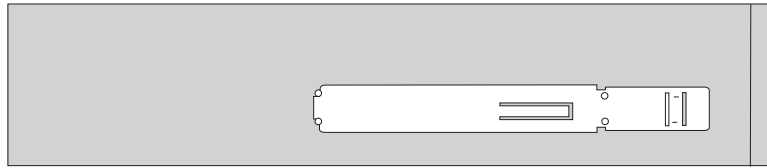


Figura 15. Instalarea unui colțar de prindere

8. Pentru o unitate de 3,5 inch, trebuie să folosiți un colțar de adaptor universal, 5,25 la 3,5 inch. Colțarul de adaptor universal (Universal Adapter Bracket), 5,25 la 3,5 inch, poate fi obținut de la un distribuitor local sau luând legătura cu Customer Support Center. Instalați un colțar de prindere pe partea laterală a colțarului de adaptor universal.
9. Instalați în locaș unitatea de 5,25 inch sau colțarul de adaptor și unitatea de 3,5 inch.

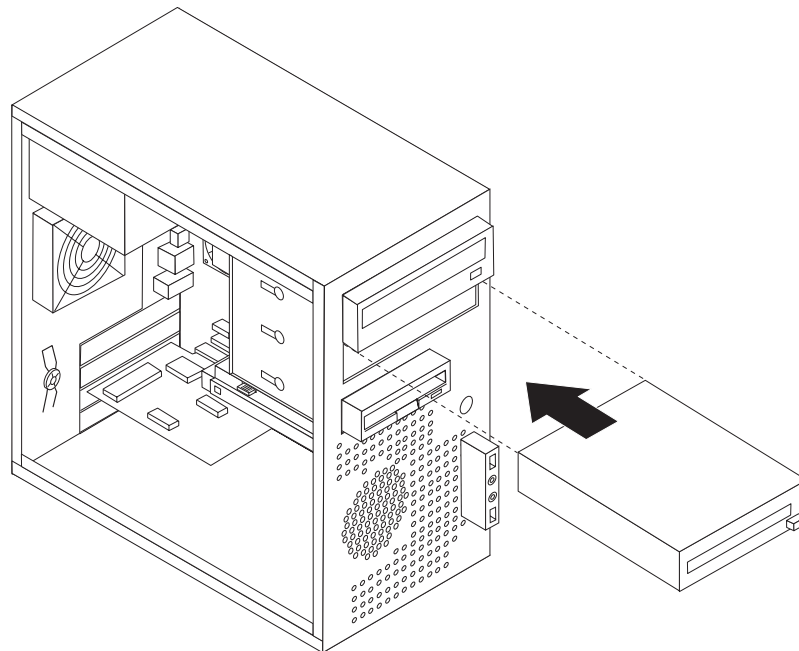


Figura 16. Instalarea unei noi unități

10. Pentru a reinstala masca, aliniați urechile din material plastic de pe latura din dreapta a măștii cu orificiile corespunzătoare din șasiu și apoi pivotați-o spre interior până când cele trei urechi se fixează în poziție pe latura din stânga.
11. Continuați la “Conectarea unităților”.

Conectarea unităților

Pașii pentru conectarea unei unități diferă în funcție de tipul unității. Folosiți una dintre procedurile următoare pentru a vă conecta unitatea.

Conectarea primei unități optice

1. Unitatea necesită două cabluri; un cablu de alimentare, care se conectează la sursa de alimentare, și un cablu de semnal, care se conectează la placa de sistem.
2. Găsiți cablul de semnal cu trei conectori care v-a fost livrat cu calculatorul sau noua unitate.

3. Localizați conectorul IDE pe placa de sistem. Vedeți “Identificarea părților componente pe placa de sistem” la pagina 9.
4. Atașați unul dintre capetele cablului de semnal la unitate, iar celălalt capăt la conectorul IDE de pe placa de sistem. Pentru a reduce zgomotul electronic, folosiți numai conectorii de la capătul cablului.
5. Localizați conectorul suplimentar de alimentare cu patru fire, cu eticheta P4, și conectați-l la unitate.

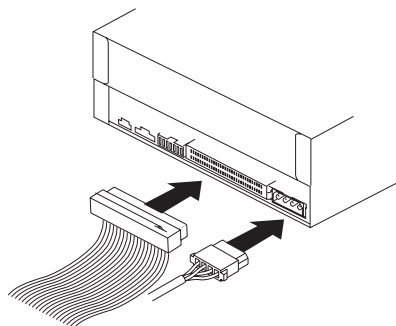


Figura 17. Instalarea primei unități optice

Conectarea unei unități ATA paralele

1. Localizați conectorul suplimentar al cablului de semnal cu trei conectori care este atașat la conectorul IDE de pe placa de sistem. Vedeți “Identificarea părților componente pe placa de sistem” la pagina 9.
2. Atașați la noua unitate conectorul suplimentar al cablului de semnal.
3. Localizați conectorul suplimentar de alimentare cu patru fire și conectați-l la unitate.

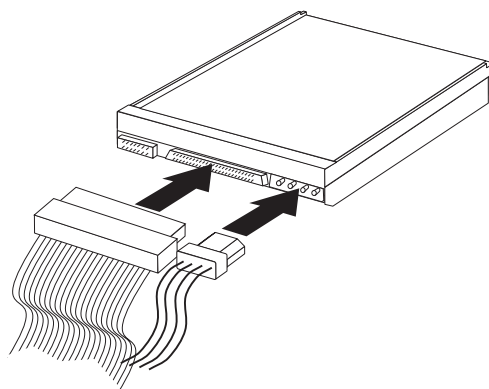


Figura 18. Instalarea unei unități ATA paralele

Conectarea unei unități ATA seriale

La fiecare conector SATA disponibil poate fi conectată o unitate serială optică sau de disc.

1. Găsiți cablul de semnal care este livrat cu noua unitate.
2. Găsiți un conector SATA disponibil pe placa de sistem. Vedeți “Identificarea părților componente pe placa de sistem” la pagina 9.
3. Atașați unul dintre capetele cablului de semnal la unitate și celălalt capăt la conectorul SATA disponibil pe placa de sistem.

4. Localizați unul dintre conectorii suplimentari de alimentare cu patru fire și conectați-l la unitate.

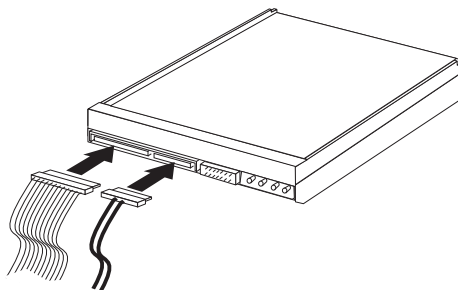


Figura 19. Instalarea unei unități ATA seriale

Ce se face în continuare

- Pentru a lucra cu altă opțiune, mergeți la secțiunea corespunzătoare.
- Pentru a termina instalarea, mergeți la Capitolul 4, “Finalizarea înlocuirii părților componente”, la pagina 47.

Înlocuirea bateriei

Calculatorul dumneavoastră are o memorie de tip special, care păstrează data, ora și setările caracteristicilor încorporate, cum ar fi alocările portului paralel (configurația). Cu ajutorul unei baterii, aceste informații rămân active atunci când opriți calculatorul.

În mod normal, bateria nu are nevoie de încărcare sau întreținere de-a lungul duratei sale de viață; totuși, nicio baterie nu durează veșnic. Dacă bateria nu mai este bună, se pierd informațiile referitoare la dată, oră și configurație (inclusiv parolele). Când este pornit calculatorul, apare un mesaj de eroare.

Pentru informații despre înlocuirea și debarasarea de baterie, vedeți "Observație privind bateria cu litiu" în *Ghid pentru măsuri de siguranță și garanție*.

Pentru a schimba bateria:

1. Opriți calculatorul și apoi scoateți cablul de alimentare din priza electrică și din calculator.
2. Scoateți capacul calculatorului. Vedeți “Înlăturarea capacului” la pagina 13.
3. Găsiți bateria. Vedeți “Identificarea părților componente pe placa de sistem” la pagina 9.
4. Scoateți vechea baterie.

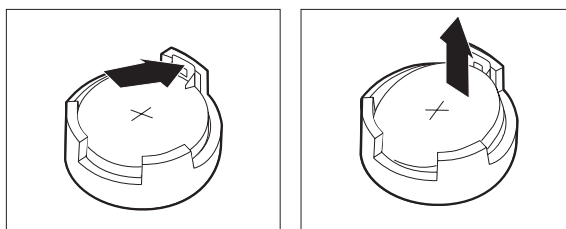


Figura 20. Înlăturarea bateriei

- Instalați noua baterie.

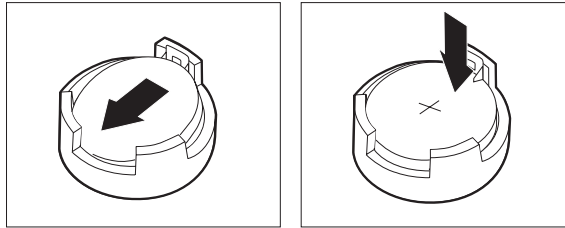


Figura 21. Instalarea bateriei

- Puneți la loc capacul calculatorului și conectați cablurile. Vedeți Capitolul 4, “Finalizarea înlocuirii părților componente”, la pagina 47.

Notă: Când este pornit calculatorul prima dată după înlocuirea bateriei, este posibil să apară un mesaj de eroare. Acest lucru este normal după înlocuirea bateriei.

- Porniți calculatorul și toate dispozitivele atașate.
- Folosiți programul Setup Utility pentru a seta data, ora și parolele. Vedeți "Folosirea programului Setup Utility" în manualul dumneavoastră *Ghidul utilizatorului*.

Înlocuirea ansamblului sursă de alimentare

Atenție

Nu deschideți calculatorul și nu încercați să reparați ceva înainte de a citi “Informații importante privind măsurile de siguranță” din *Ghid pentru măsuri de siguranță și garanție*, manual livrat o dată cu calculatorul. Pentru a obține o copie a manualului *Ghid pentru măsuri de siguranță și garanție*, mergeți la situl Support Web la <http://www.lenovo.com/support>.

Această secțiune conține instrucțiuni privind modul în care se înlocuiește ansamblul sursă de alimentare.

- Scoateți capacul calculatorului. Vedeți “Înlăturarea capacului” la pagina 13.

Notă: Pentru această procedură, este bine să așezați calculatorul pe o parte.

- Deconectați cablurile sursei de alimentare de la placa de sistem și de la toate unitățile. Vedeți “Identificarea părților componente pe placa de sistem” la pagina 9.

3. Înlăturați cele patru șuruburi din spatele șasiului care fixează sursa de alimentare.

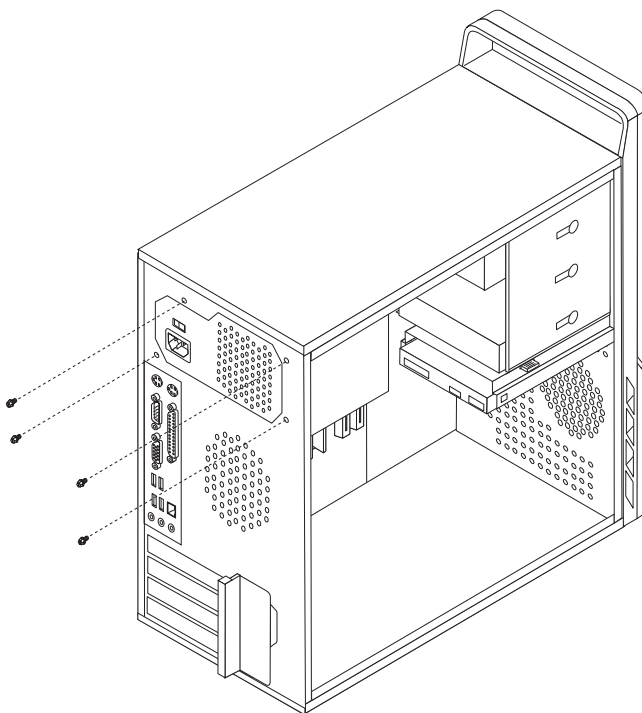


Figura 22. Înlăturarea șuruburilor de prindere ale sursei de alimentare

4. Ridicați sursa de alimentare și scoateți-o din șasiu.
5. Instalați noua sursă de alimentare în șasiu astfel încât orificiile sale pentru șuruburi să fie aliniată cu cele din șasiu.
6. Montați cele patru șuruburi care fixează sursa de alimentare.

Notă: Folosiți numai șuruburile furnizate de Lenovo.

7. Reconectați cablurile sursei de alimentare la placa de sistem.
8. Reconectați un conector al sursei de alimentare la fiecare unitate de disc.
9. Mergeți la Capitolul 4, “Finalizarea înlocuirii părților componente”, la pagina 47.

Înlocuirea radiatorului

Atenție

Nu deschideți calculatorul și nu încercați să reparați ceva înainte de a citi “Informații importante privind măsurile de siguranță” din *Ghid pentru măsuri de siguranță și garanție*, manual livrat o dată cu calculatorul. Pentru a obține o copie a manualului *Ghid pentru măsuri de siguranță și garanție*, mergeți la situl Support Web la <http://www.lenovo.com/support>.

Această secțiune conține instrucțiuni privind modul în care se înlocuiește radiatorul.

1. Scoateți capacul calculatorului. Vedeți “Înlăturarea capacului” la pagina 13.
2. Așezați calculatorul pe o parte.
3. Localizați radiatorul. Vedeți “Identificarea părților componente pe placa de sistem” la pagina 9.
4. Deconectați radiatorul și cablul ansamblului ventilator de sistem de pe placa de sistem.

5. În funcție de radiatorul pe care îl înlăturați, faceți una dintre următoarele:
- Pivotați mânerul **1** pentru a elibera clema radiatorului și apoi scoateți clema din colțarul din material plastic pentru prindere.

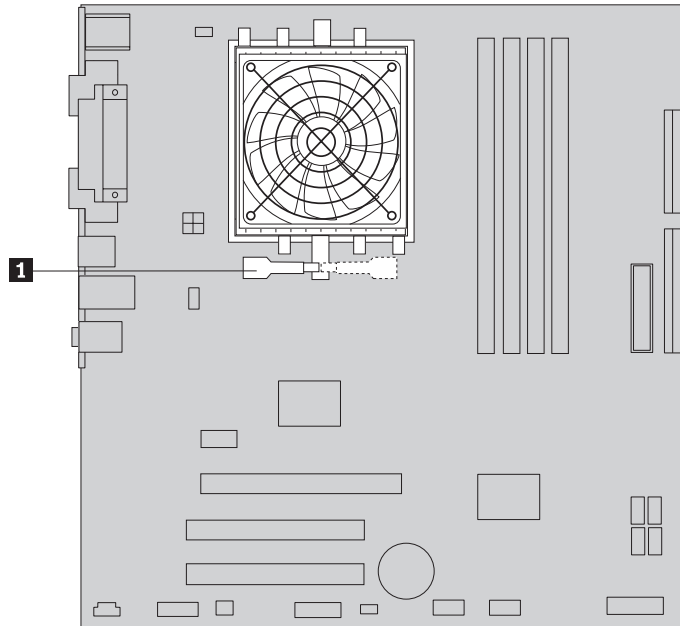


Figura 23. Înălțurarea unui radiator fixat cu clemă

- Scoateți cele patru șuruburi **1** care fixează ansamblul radiatorului și ventilatorului pe placa de sistem.

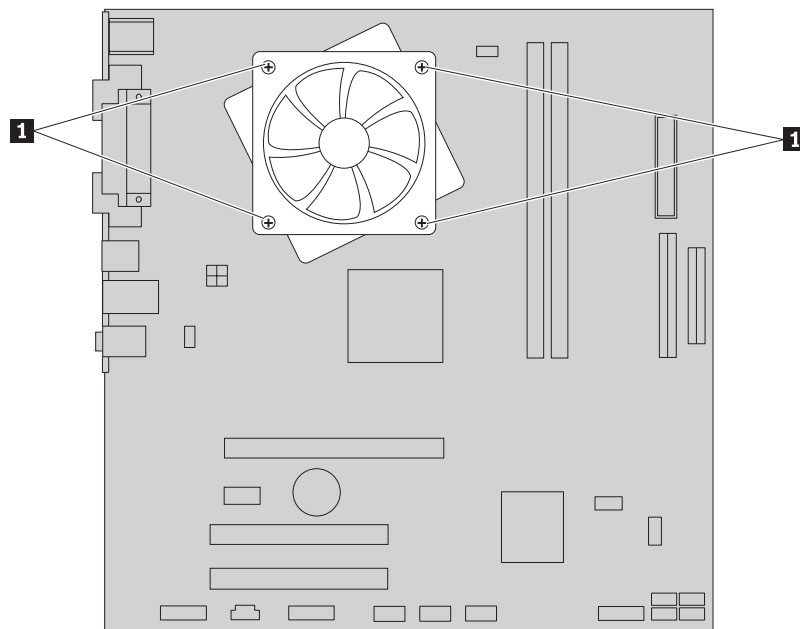


Figura 24. Înălțurarea unui radiator fixat cu șuruburi

- Notă:** Poate fi necesar să răsuciți ușor radiatorul pentru a-l separa de microprocesor.
- Ridicați radiatorul și ansamblul ventilator defect de pe placa de sistem.
 - Înlăturați pelicula mylar de pe partea unsă a noului radiator, care va fi lipită de procesor.

8. În funcție de radiatorul pe care îl instalați, faceți una dintre următoarele:
- Poziționați radiatorul pe soclul microprocesorului și apoi poziționați clema pe colțarul din material plastic pentru prindere. Pivotați mânerul **1** pentru a fixa radiatorul pe colțarul din material plastic pentru prindere.

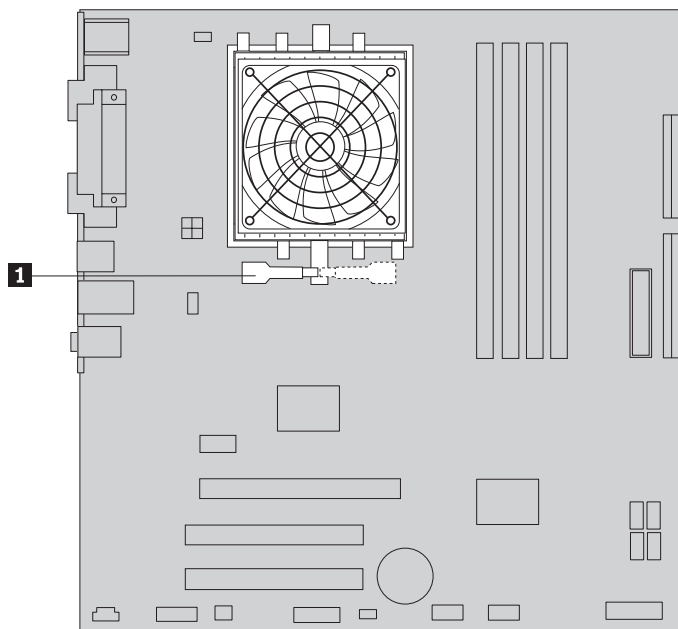


Figura 25. Fixarea radiatorului pe colțarul din material plastic pentru prindere

- b. Poziționați radiatorul pe colțarul din material plastic pentru prindere astfel încât cele patru șuruburi să fie aliniat cu suporturile de pe placa de sistem. Strângeți cele patru șuruburi **1** care fixează ansamblul radiatorului și ventilatorului pe placa de sistem.

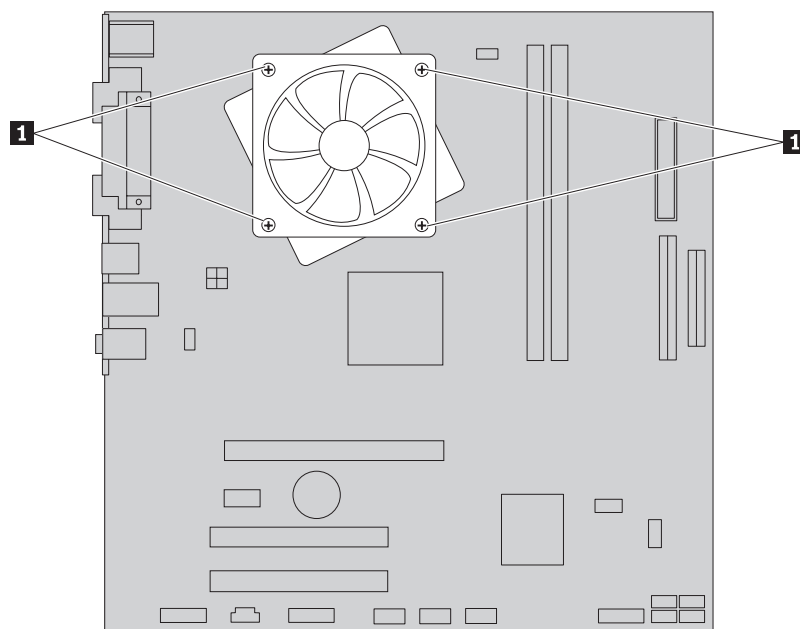


Figura 26. Punerea la loc a șuruburilor care fixează ansamblul radiatorului și ventilatorului

9. Reconectați cablul ansamblului radiatorului și ventilatorului la placa de sistem.
10. Mergeți la Capitolul 4, “Finalizarea înlocuirii părților componente”, la pagina 47.

Înlocuirea unei unități de disc

Atenție

Nu deschideți calculatorul și nu încercați să reparați ceva înainte de a citi “Informații importante privind măsurile de siguranță” din *Ghid pentru măsuri de siguranță și garanție*, manual livrat o dată cu calculatorul. Pentru a obține o copie a manualului *Ghid pentru măsuri de siguranță și garanție*, mergeți la situl Support Web la <http://www.lenovo.com/support>.

Această secțiune conține instrucțiuni privind modul în care se înlocuiește unitatea de disc.

Important

Când primiți o nouă unitate de disc, primiți și un set de *discuri Product Recovery*. Setul de *discuri Product Recovery* vă va permite să refaceți conținutul discului așa cum era când calculatorul a fost inițial livrat din fabrică. Pentru informații suplimentare privind recuperarea software-ului instalat în fabrică, vedeți “Recuperarea software-ului” în *Ghidul utilizatorului*.

Pentru a înlocui unitatea de disc:

1. Scoateți capacul calculatorului. Vedeți “Înlăturarea capacului” la pagina 13.
2. Deconectați cablurile de semnal și alimentare din unitatea de disc.
3. Apăsați în jos urechea albastră de eliberare **1**, glisați înapoi cușca unității de disc **2** și pivotați-o spre exterior.

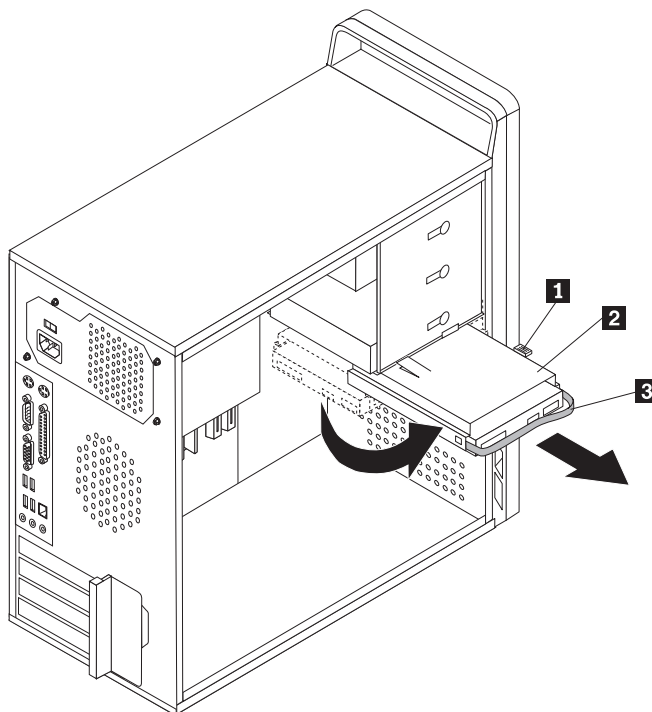


Figura 27. Înlăturarea unității de disc

4. Scoateți cușca unității de disc din șasiu printr-o simplă glisare înainte.
5. Trageți mânerul albastru **3** pentru a elibera unitatea de disc și apoi scoateți-o din cușcă.
6. Scoateți unitatea de disc din colțarul albastru din material plastic, îndoind marginile colțarului suficient pentru ca acesta să se desprindă de unitatea de disc.

7. Pentru a instala noua unitate de disc în colțarul albastru, curbați colțarul și aliniați pini de la **1** la **4** de pe colțar cu orificiile de pe unitatea de disc. Vedeți Figura 28. Nu atingeți placa de circuite **5** din partea de jos a unității de disc.

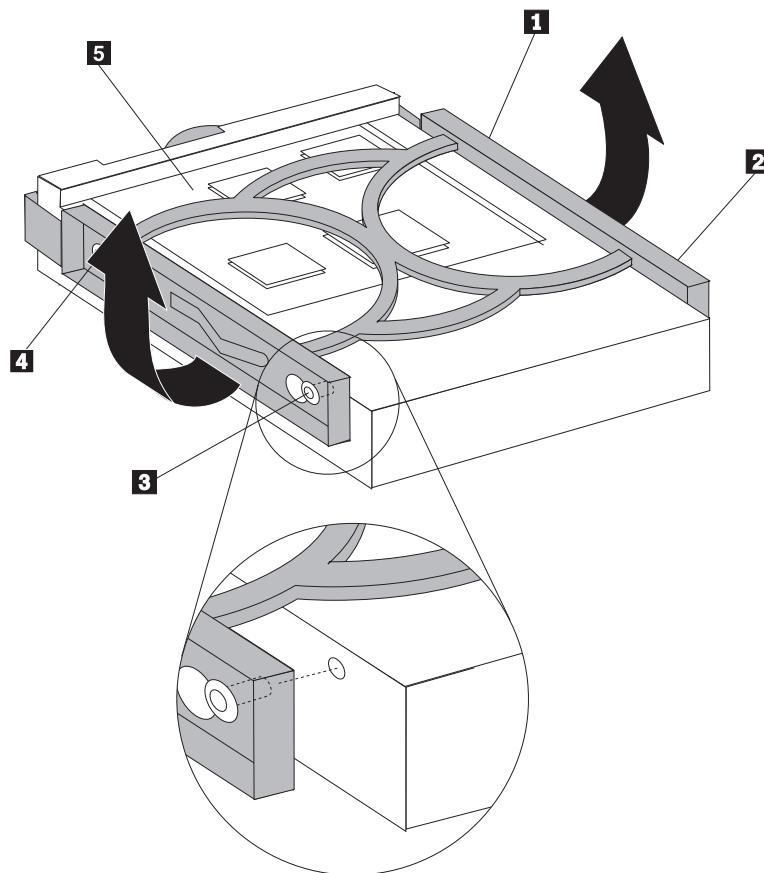


Figura 28. Instalarea unității de disc în colțar

8. Glisați noua unitate de disc în cușcă până când se fixează în poziție.

9. Aliniați cuiul de pivotare al cuștii unității de disc cu fanta **1** din cușca de unitate din partea de sus și glisați cușca unității de disc în șasiu.
10. Conectați cablurile de semnal și de alimentare în spatele noii unități de disc.

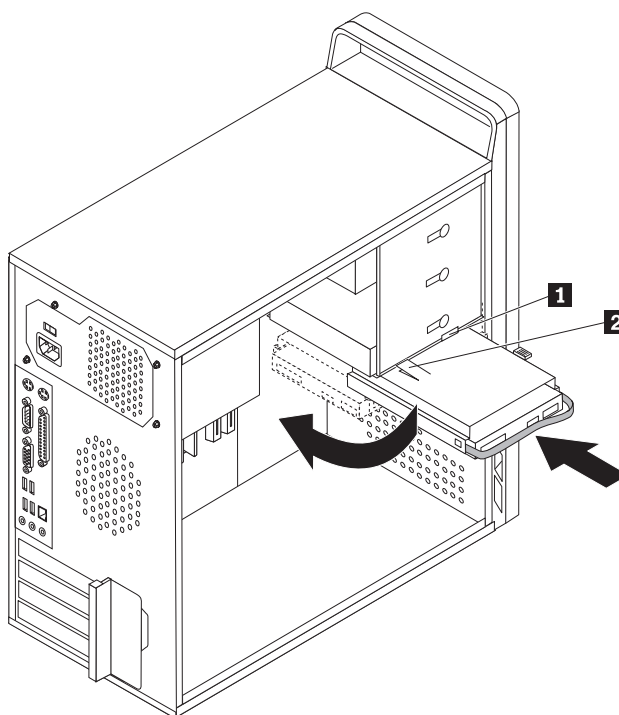


Figura 29. Instalarea unității de disc și a colțarului

11. Apăsați în jos zăvorul de metal **2**, pivotați cușca unității și apoi glisați-o înainte până se fixează în poziție.

Notă: Există două săgeți, una pe cușca de unitate din partea de sus și una pe cușca unității de disc. Săgețile sunt aliniate atunci când unitatea de disc este în poziția corectă.

12. Mergeți la Capitolul 4, “Finalizarea înlocuirii părților componente”, la pagina 47.

Înlocuirea unei unități optice

Atenție

Nu deschideți calculatorul și nu încercați să reparați ceva înainte de a citi “Informații importante privind măsurile de siguranță” din *Ghid pentru măsuri de siguranță și garanție*, manual livrat o dată cu calculatorul. Pentru a obține o copie a manualului *Ghid pentru măsuri de siguranță și garanție*, mergeți la situl Support Web la <http://www.lenovo.com/support>.

Această secțiune conține instrucțiuni privind modul în care se înlocuiește unitatea optică.

1. Scoateți capacul calculatorului. Vedeți “Înlăturarea capacului” la pagina 13.
2. Înlăturați masca frontală eliberând cele trei urechi din material plastic de pe latura din stânga și pivotând masca spre exterior. Cu grijă, așezați masca alături fără a deconecta cablul ansamblului alcătuit din butonul de alimentare și ledul de semnalizare.
3. Deconectați cablurile de semnal și alimentare din spatele unității optice.

4. Apăsați butonul albastru de eliberare și scoateți unitatea optică afară din calculator, prin partea din față.

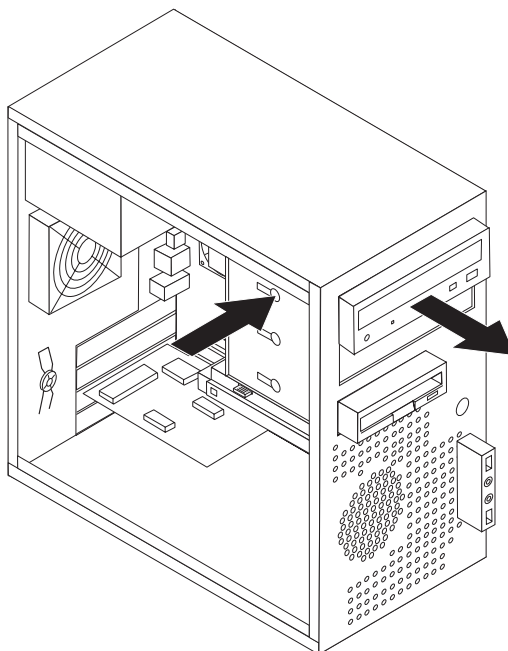


Figura 30. Înlăturarea unității optice

5. Înlăturați colțarul de prindere de pe unitatea pe care o înlocuiți și instalați-l pe noua unitate.

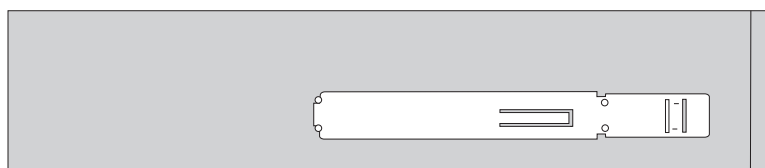


Figura 31. Colțarul de prindere pentru unitatea optică

6. Glisați prin partea din față noua unitate optică în locaș, până când se fixează în poziția sa.

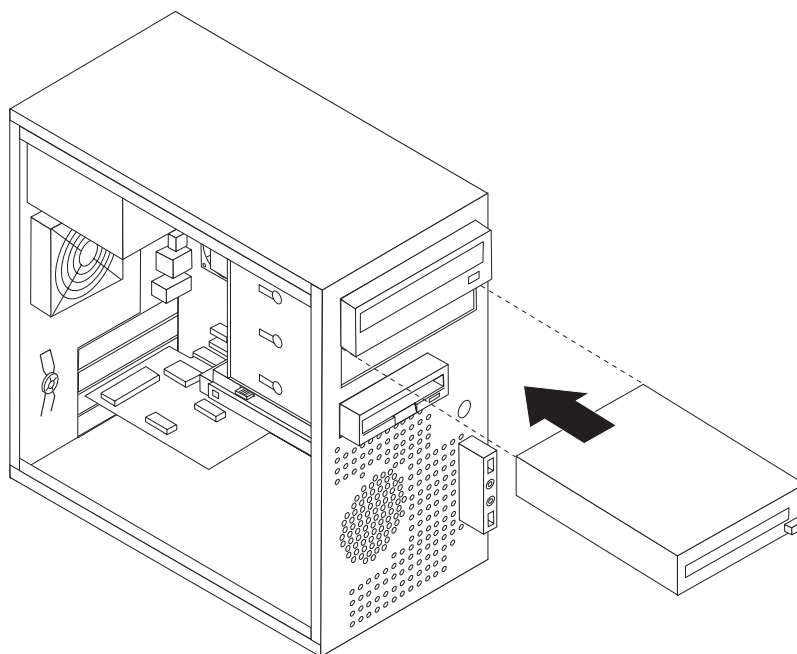


Figura 32. Instalarea unei noi unități

7. Conectați la unitate cablurile de semnal și de alimentare.
8. Pentru a reinstala masca, aliniați urechile din material plastic de pe latura din dreapta a măștii cu orificiile corespunzătoare din șasiu și apoi pivotați-o spre interior până când cele trei urechi se fixează în poziție pe latura din stânga.
9. Mergeți la Capitolul 4, “Finalizarea înlocuirii părților componente”, la pagina 47.

Înlocuirea unității de dischetă

Atenție

Nu deschideți calculatorul și nu încercați să reparați ceva înainte de a citi “Informații importante privind măsurile de siguranță” din *Ghid pentru măsuri de siguranță și garanție*, manual livrat o dată cu calculatorul. Pentru a obține o copie a manualului *Ghid pentru măsuri de siguranță și garanție*, mergeți la situl Support Web la <http://www.lenovo.com/support>.

Această secțiune conține instrucțiuni privind modul în care se înlocuiește unitatea de dischetă.

1. Scoateți capacul calculatorului. Vedeți “Înlăturarea capacului” la pagina 13.
2. Înlăturați masca frontală. Vedeți “Înlăturarea și înlocuirea măștii frontale” la pagina 14.
3. Deconectați cablurile de semnal și alimentare din spatele unității de dischetă.
4. Apăsăți butonul de eliberare și glisați unitatea de dischetă afară din calculator.

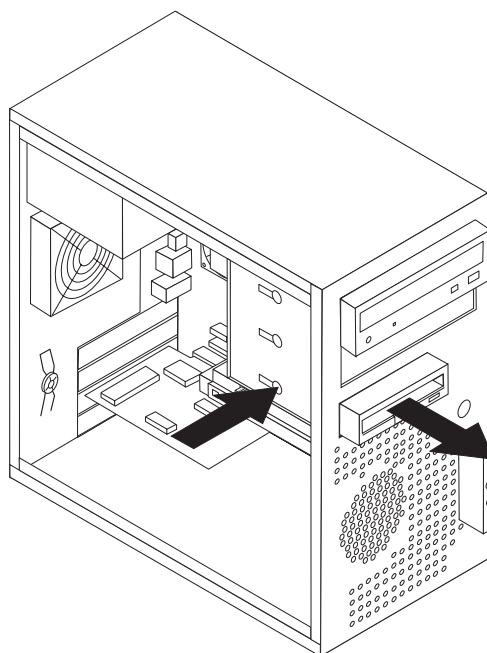


Figura 33. Înlăturarea unității de dischetă

5. Înlăturați colțarul de prindere de pe unitatea de dischetă defectă și instalați-l pe noua unitate de dischetă.

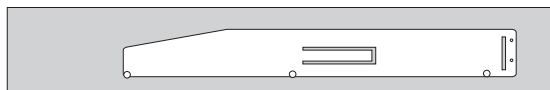


Figura 34. Colțarul de prindere pentru unitatea de dischetă

6. Glisați noua unitate de dischetă în locaș până când se fixează în poziție.
7. Conectați cablul plat la noua unitate de dischetă.
8. Reinstalați masca frontală.
9. Mergeți la Capitolul 4, “Finalizarea înlocuirii părților componente”, la pagina 47.

Înlocuirea unui modul de memorie

Atenție

Nu deschideți calculatorul și nu încercați să reparați ceva înainte de a citi “Informații importante privind măsurile de siguranță” din *Ghid pentru măsuri de siguranță și garanție*, manual livrat o dată cu calculatorul. Pentru a obține o copie a manualului *Ghid pentru măsuri de siguranță și garanție*, mergeți la situl Support Web la <http://www.lenovo.com/support>.

Această secțiune conține instrucțiuni privind modul în care se înlocuiește un modul de memorie.

Notă: Calculatorul dumneavoastră acceptă două sau patru module de memorie.

1. Scoateți capacul calculatorului. Vedeți “Înlăturarea capacului” la pagina 13.

Notă: Pentru această procedură, este bine să așezați calculatorul pe o parte.

2. Localizați conectorii de memorie. Vedeți “Identificarea părților componente pe placa de sistem” la pagina 9.
3. Scoateți modulul de memorie pe care-l înlocuiți deschizând clemele de prindere, după cum se arată.

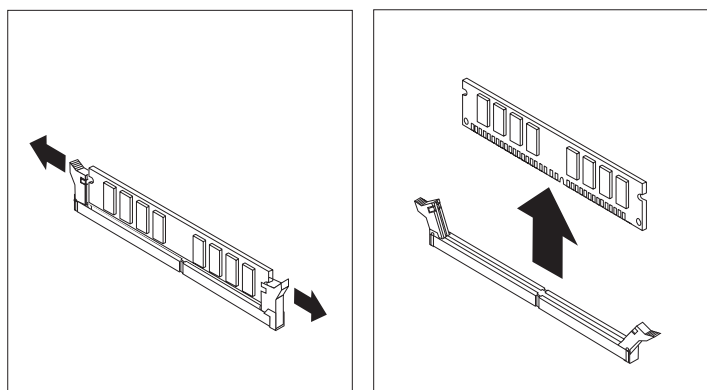


Figura 35. Înlăturarea modulului de memorie

4. Poziționați modulul de memorie de înlocuire peste conectorul de memorie. Asigurați-vă că este aliniată corect creștătura **1** de pe modulul de memorie cu conectorul **2** de pe placa de sistem. Împingeți modulul de memorie drept în conectorul de memorie până când clemele de prindere se închid.

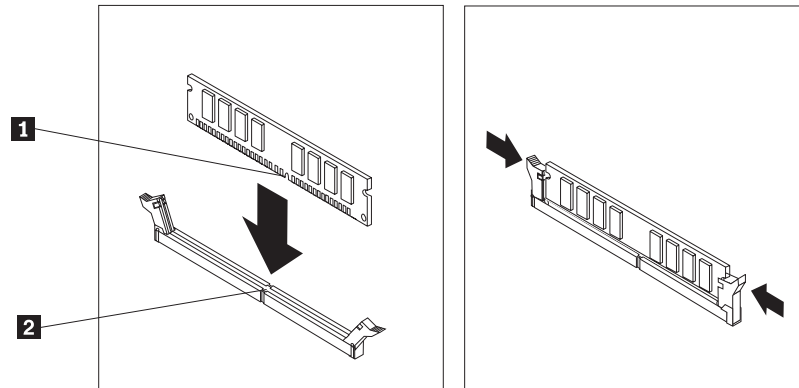


Figura 36. Instalarea modulului de memorie

5. Mergeți la Capitolul 4, “Finalizarea înlocuirii părților componente”, la pagina 47.

Înlocuirea adaptorului PCI

Atenție

Nu deschideți calculatorul și nu încercați să reparați ceva înainte de a citi “Informații importante privind măsurile de siguranță” din *Ghid pentru măsuri de siguranță și garanție*, manual livrat o dată cu calculatorul. Pentru a obține o copie a manualului *Ghid pentru măsuri de siguranță și garanție*, mergeți la situl Support Web la <http://www.lenovo.com/support>.

Această secțiune conține instrucțiuni privind modul în care se înlocuiește un adaptor PCI.

1. Scoateți capacul calculatorului. Vedeți “Înlăturarea capacului” la pagina 13.

-
2. În partea din spate a calculatorului, apăsați butonul de eliberare **1** pentru a deschide zăvorul adaptorului **2** și scoateți adaptorul trăgându-l drept afară din conector.

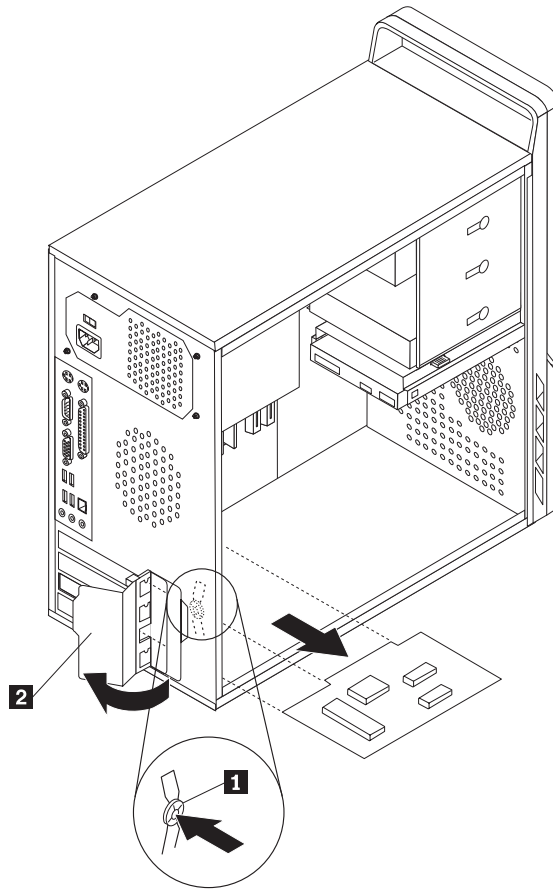


Figura 37. Înlăturarea adaptorului PCI

3. Instalarea noului adaptor în același conector de adaptor.
4. Asigurați-vă că adaptorul a intrat complet în conectorul de adaptor.
5. În spatele calculatorului, pivotați zăvorul adaptorului spre poziția închis pentru a fixa adaptoarele.

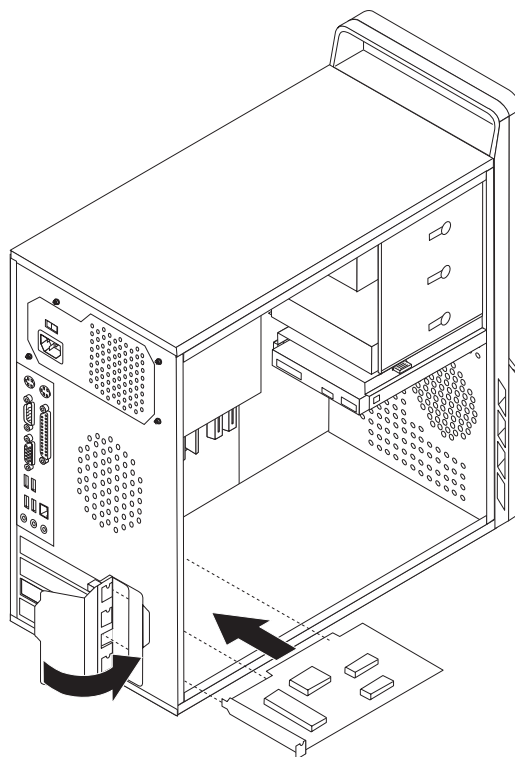


Figura 38. Instalarea unui nou adaptor PCI

6. Mergeți la Capitolul 4, “Finalizarea înlocuirii părților componente”, la pagina 47.

Înlocuirea ansamblului ventilator din față

Atenție

Nu deschideți calculatorul și nu încercați să reparați ceva înainte de a citi “Informații importante privind măsurile de siguranță” din *Ghid pentru măsuri de siguranță și garanție*, manual livrat o dată cu calculatorul. Pentru a obține o copie a manualului *Ghid pentru măsuri de siguranță și garanție*, mergeți la situl Support Web la <http://www.lenovo.com/support>.

Această secțiune conține instrucțiuni privind modul în care se înlocuiește ansamblul ventilator din față. Ventilatorul din față se află în interiorul panoului frontal al calculatorului, în spatele măștii frontale.

1. Scoateți capacul calculatorului. Vedeți “Înlăturarea capacului” la pagina 13.
2. Înlăturați masca frontală. Vedeți “Înlăturarea și înlocuirea măștii frontale” la pagina 14.
3. Localizați ansamblul ventilator din față.
4. Rețineți traseul cablului ansamblului ventilator. Detașați din conectorul de ventilator de pe placa de sistem cablul ansamblului ventilator din față. Vedeți “Identificarea părților componente pe placa de sistem” la pagina 9.
5. Ansamblul ventilator este atașat cu patru pufere de cauciuc. Înlăturați ansamblul ventilator trăgându-l ușor spre spatele panoului frontal.

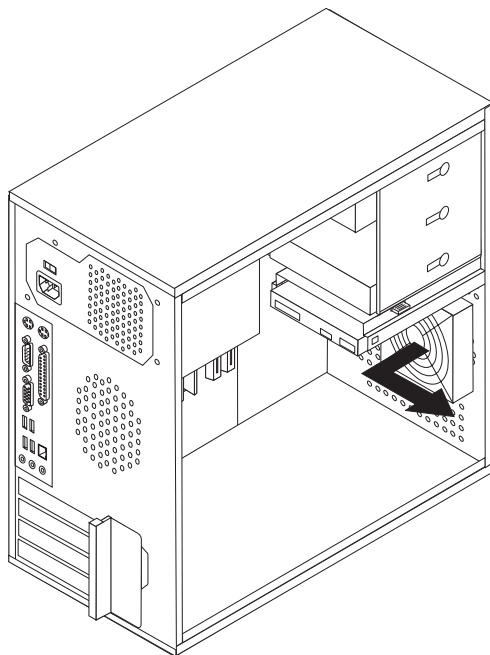


Figura 39. Înlăturarea ansamblului ventilator din față

6. Ținând ansamblul ventilator cu mâna pe spatele panoului frontal, aliniați cele patru pufere de cauciuc cu orificiile din panoul frontal.

7. Împingeți ușor vârful fiecărui pufăr pentru a trece prin panoul frontal, până se fixează în poziție.

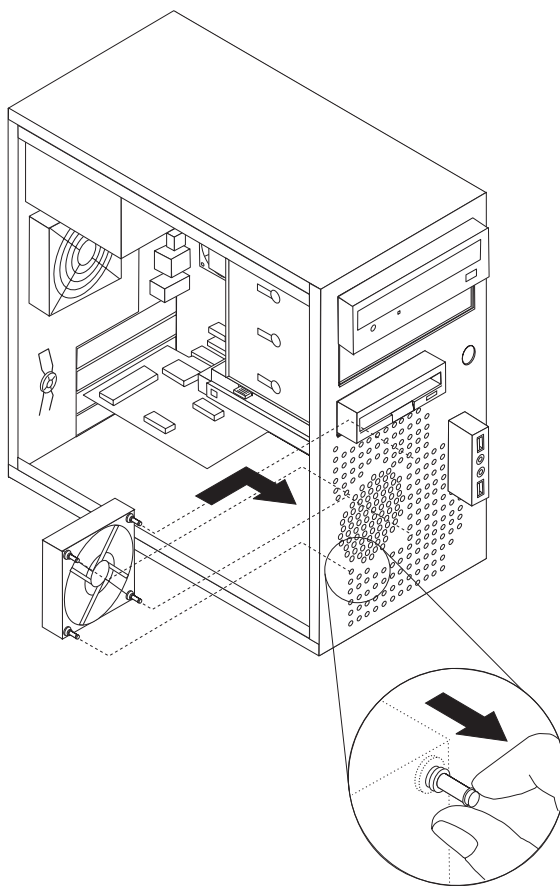


Figura 40. Înlocuirea ansamblului ventilator din față

8. Atașați cablul ansamblului ventilator din față la conectorului de alimentare a ventilatorului de pe placa de sistem.
9. Reinstalați masca frontală.
10. Mergeți la Capitolul 4, “Finalizarea înlocuirii părților componente”, la pagina 47.

Înlocuirea ansamblului ventilator din spate

Atenție

Nu deschideți calculatorul și nu încercați să reparați ceva înainte de a citi “Informații importante privind măsurile de siguranță” din *Ghid pentru măsuri de siguranță și garanție*, manual livrat o dată cu calculatorul. Pentru a obține o copie a manualului *Ghid pentru măsuri de siguranță și garanție*, mergeți la situl Support Web la <http://www.lenovo.com/support>.

Această secțiune conține instrucțiuni privind modul în care se înlocuiește ansamblul ventilator din spate. Ventilatorul din spate se află în interiorul panoului din spate al calculatorului.

1. Scoateți capacul calculatorului. Vedeți “Înlăturarea capacului” la pagina 13.
2. Localizați ansamblul ventilator din spate.
3. Rețineți traseul cablului ansamblului ventilator din spate.

4. Detașați din conectorul de ventilator de pe placa de sistem cablul ansamblului ventilator din spate. Vedeți “Identificarea părților componente pe placa de sistem” la pagina 9.
5. Trageți afară din șasiu ansamblul ventilator din spate.

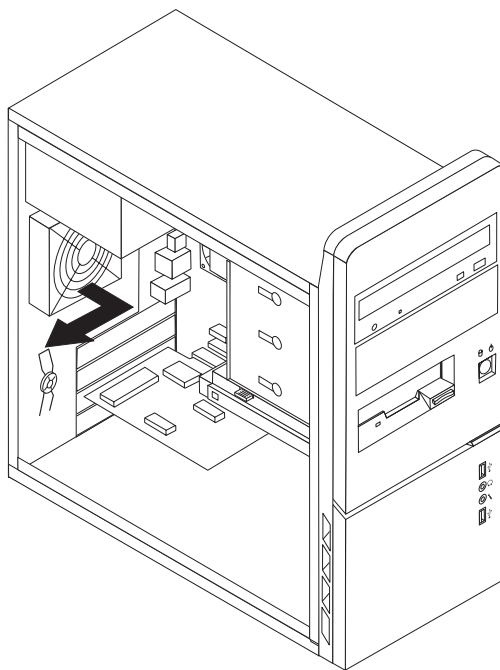


Figura 41. Înlăturarea ansamblului ventilator din spate

6. Instalați noul ansamblu ventilator de sistem potrivit puferele de cauciuc ale ansamblului ventilator de sistem cu orificiile de pe șasiu și împingeți puferele în orificii.

7. Trageți de vârful pufurilor de cauciuc până când ansamblul ventilator se fixează în locul lui.

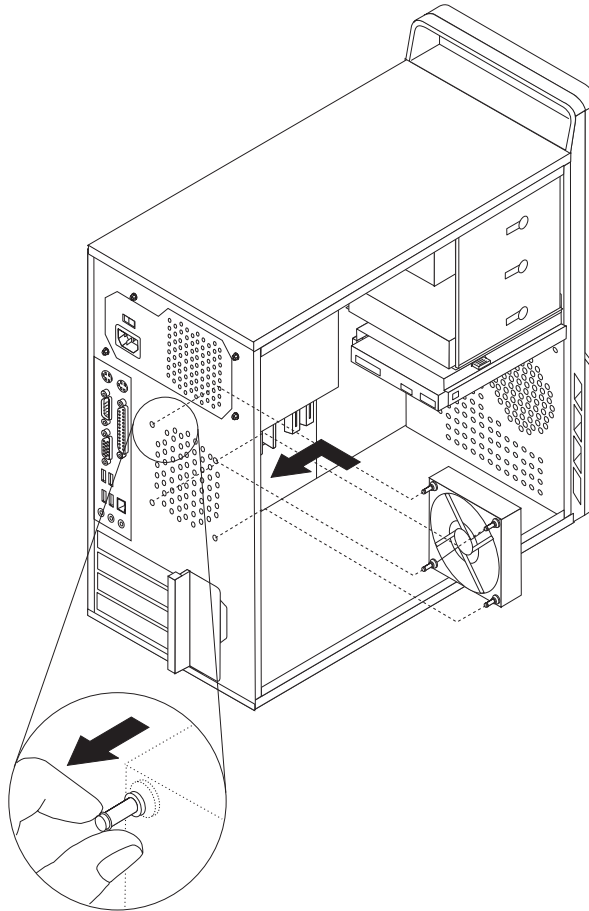


Figura 42. Înlocuirea ansamblului ventilator din spate

8. Atașați cablul ansamblului ventilator din spate la conectorul ventilatorului de sistem, de pe placa de sistem.
9. Mergeți la Capitolul 4, “Finalizarea înlocuirii părților componente”, la pagina 47.

Înlocuirea tastaturii

Atenție

Nu deschideți calculatorul și nu încercați să reparați ceva înainte de a citi “Informații importante privind măsurile de siguranță” din *Ghid pentru măsuri de siguranță și garanție*, manual livrat o dată cu calculatorul. Pentru a obține o copie a manualului *Ghid pentru măsuri de siguranță și garanție*, mergeți la situl Support Web la <http://www.lenovo.com/support>.

Această secțiune conține instrucțiuni privind modul în care se înlocuiește o tastatură.

1. Scoateți din unități toate mediile de stocare (dischete, CD-uri sau benzi), opriți sistemul de operare și opriți toate dispozitivele atașate calculatorului.
2. Scoateți toate cordoanele de alimentare din prizele electrice.
3. Localizați conectorul tastaturii. Vedeți Figura 43.

Notă: Este posibil ca tastatura să fie atașată la un conector de tastatură standard **1** sau la un conector USB **2**. În funcție de locul unde este conectată tastatura, vedeți “Localizarea conectorilor din spatele calculatorului” la pagina 6 sau “Localizarea elementelor de control și a conectorilor din fața calculatorului” la pagina 5.

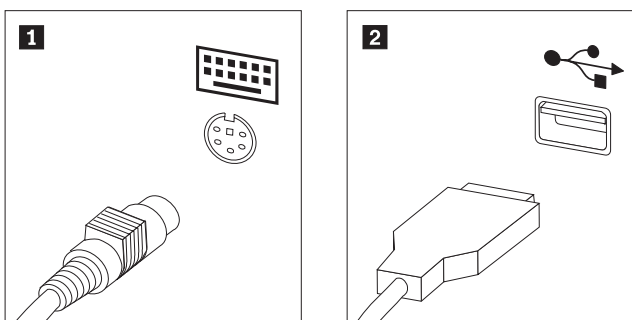


Figura 43. Conectorii de tastatură, standard și USB

4. Deconectați de la calculator cablul tastaturii defecte.
5. Atașați noua tastatură la conectorul corespunzător de pe calculator.
6. Mergeți la Capitolul 4, “Finalizarea înlocuirii părților componente”, la pagina 47.

Înlocuirea mouse-ului

Atenție

Nu deschideți calculatorul și nu încercați să reparați ceva înainte de a citi “Informații importante privind măsurile de siguranță” din *Ghid pentru măsuri de siguranță și garanție*, manual livrat o dată cu calculatorul. Pentru a obține o copie a manualului *Ghid pentru măsuri de siguranță și garanție*, mergeți la situl Support Web la <http://www.lenovo.com/support>.

Această secțiune conține instrucțiuni privind modul în care se înlocuiește un mouse.

1. Scoateți din unități toate mediile de stocare (dischete, CD-uri sau benzi), opriți sistemul de operare și opriți toate dispozitivele atașate calculatorului.
2. Scoateți toate cordoanele de alimentare din prizele electrice.
3. Localizați conectorul de mouse. Vedeți Figura 44.

Notă: Este posibil ca mouse-ul să fie atașat la un conector de mouse standard **1** sau la un conector USB **2**. În funcție de locul unde este conectat mouse-ul, vedeți “Localizarea conectorilor din spatele calculatorului” la pagina 6 or “Localizarea elementelor de control și a conectorilor din fața calculatorului” la pagina 5.

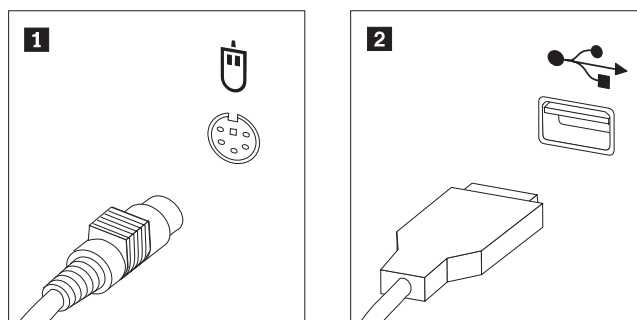


Figura 44. Conectorii de mouse, standard și USB

4. Deconectați de la calculator cablul mouse-ului defect.
5. Atașați noul mouse la conectorul corespunzător de pe calculator.
6. Mergeți la Capitolul 4, “Finalizarea înlocuirii părților componente”, la pagina 47.

Capitolul 4. Finalizarea înlocuirii părților componente

După ce ați înlocuit părțile componente, trebuie să închideți capacul și să reconectați cablurile, inclusiv liniile telefonice și cordonale de alimentare. De asemenea, în funcție de ce parte ați înlocuit, s-ar putea să fie necesară confirmarea informațiilor actualizate în programul Setup Utility. Vedeți "Folosirea programului Setup Utility" din *Ghidul utilizatorului* pentru acest produs.

Pentru a finaliza înlocuirea părților componente:

1. Asigurați-vă că toate componentele au fost reasamblate corect și nu au rămas în calculator unelte sau șuruburi neprinse. Vedeți "Localizarea componentelor" la pagina 8 pentru locul unde se află diversele componente.
2. Poziționați capacul calculatorului pe cutie astfel încât ghidajele pentru șine din partea de jos a capacului să intre pe șine. Apoi închideți capacul calculatorului împingându-l până se fixează în poziție.

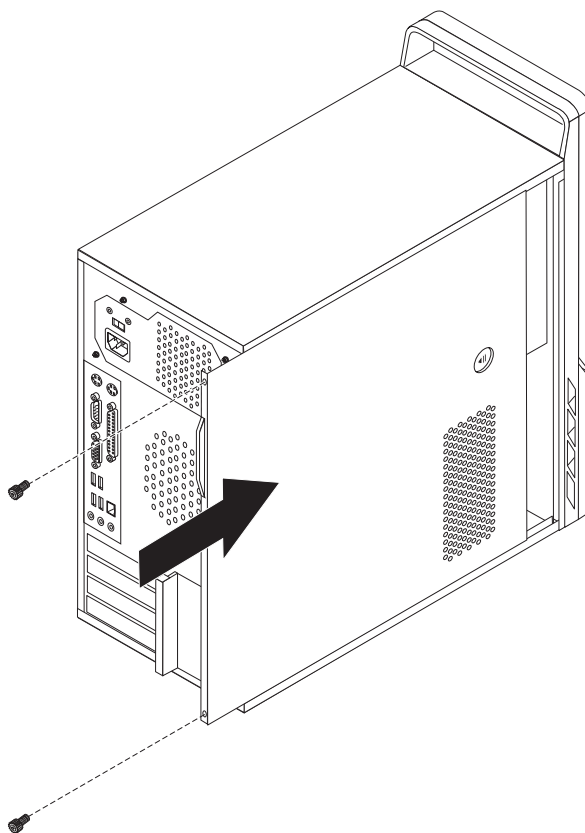


Figura 45. Punerea la loc a capacului calculatorului

3. În cazul în care capacul este prevăzut cu șuruburi de fixare, puneți la loc șuruburile.
4. Dacă este instalat un zăvor, încuiați capacul calculatorului.
5. Reconectați la calculator cablurile externe și cordonale de alimentare. Vedeți "Localizarea conectorilor din spatele calculatorului" la pagina 6.
6. Pentru a vă actualiza configurația, vedeți "Folosirea programului Setup Utility" în *Ghidul utilizatorului*.

Notă: În multe zone din lume, Lenovo cere returnarea CRU-ului defect. Veți primi informații referitoare la aceasta o dată cu CRU-ul sau câteva zile după ce ați primit CRU-ul.

Obținerea driver-elor de dispozitiv

Driver-ele de dispozitiv care nu sunt preinstalate în sistemul de operare pot fi obținute prin World Wide Web, de la <http://www.lenovo.com/support/>. Instrucțiunile de instalare se află în fișierele README care însoțesc fișierele driver-ului de dispozitiv.

Capitolul 5. Caracteristicile de securitate

Pentru a preveni furtul componentelor hardware și accesul neautorizat la calculator, sunt disponibile câteva opțiuni de blocare pentru securitate. Pe lângă blocarea fizică, folosirea neautorizată a calculatorului poate fi cu un software care blochează tastatura până când se introduce parola corectă.

Dacă instalați un cablu de securitate, aveți grijă ca acesta să nu se încurce cu celelalte cabluri ale calculatorului.

Blocarea cu cablu integrat

Blocarea cu cablu integrat (numită uneori blocare Kensington) vă permite să legați calculatorul de birou, de masă sau de alt accesoriu. Cablul de blocare se atașează la o fantă de securitate din spatele calculatorului și este operat cu o cheie. Vedeți Figura 46. Prin blocarea cu cablu se blochează de asemenea butoanele care permit deschiderea capacului calculatorului. Acest tip de blocare este identic cu cel folosit pe multe alte calculatoare laptop. Puteți comanda un cablu de securitate direct de la Lenovo. Mergeți la <http://www.lenovo.com/support/> și faceți o căutare după *Kensington*.

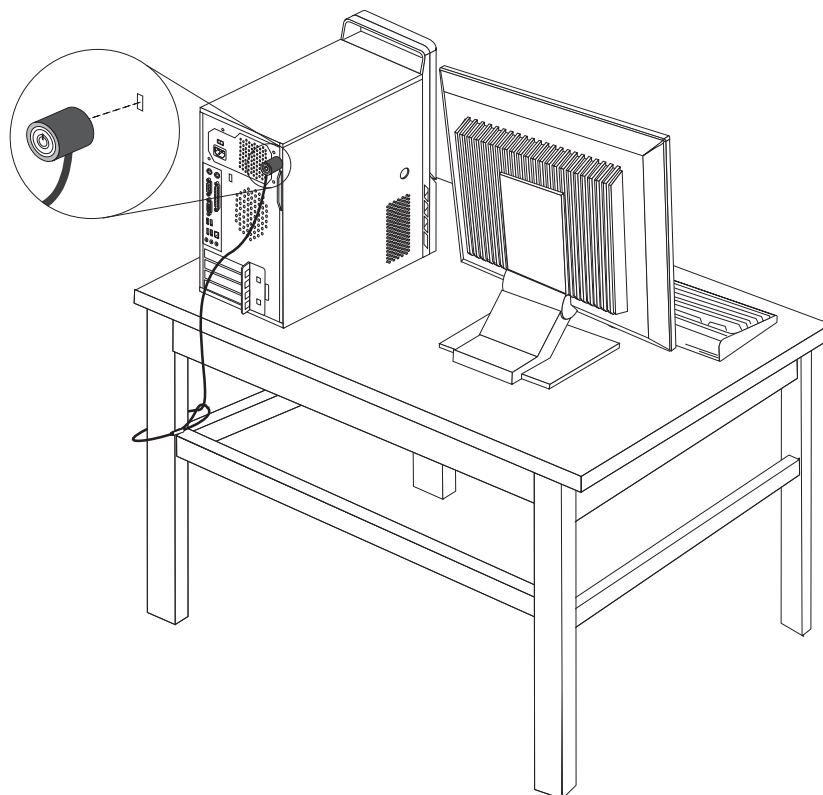


Figura 46. Blocare cu cablu integrat

Urechea de lacăt

Calculatorul dumneavoastră este prevăzut cu o ureche de lacăt, pentru a împiedica deschiderea capacului cu ajutorul unui lacăt, așa cum se vede în figura următoare.

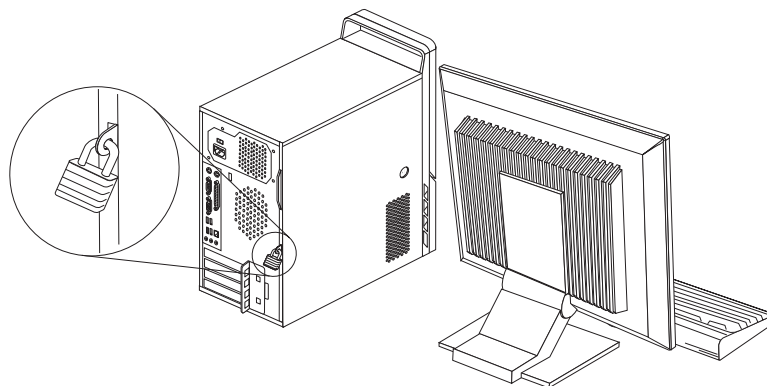


Figura 47. Urechea de lacăt

Protecția prin parolă

Pentru a împiedica folosirea neautorizată a calculatorului, puteți folosi programul Setup Utility pentru a seta o parolă. Când porniți calculatorul, vi se cere să introduceți parola pentru a fi deblocată tastatura și a putea fi folosită în mod normal.

Ce se face în continuare:

- Pentru a lucra cu altă opțiune, mergeți la secțiunea corespunzătoare.
- Pentru a termina instalarea, mergeți la Capitolul 4, “Finalizarea înlocuirii părților componente”, la pagina 47.

Ștergerea unei parole pierdute sau uitate (curățarea memoriei CMOS)

În această secțiune se discută despre parolele pierdute sau uitate. Pentru informații suplimentare privind parolele pierdute sau uitate, intrați în programul Lenovo Care sm.

Pentru a șterge o parolă uitată:

1. Scoateți capacul calculatorului. Vedeți “Înlăturarea capacului” la pagina 13.
2. Găsiți jumper-ul Clear CMOS/Recovery pe placa de sistem. Vedeți “Identificarea părților componente pe placa de sistem” la pagina 9.
3. Mutați jumper-ul din poziția standard (pini 1 și 2) în poziția de întreținere și configurare (pini 2 și 3).
4. Puneți la loc capacul calculatorului și conectați cordonul de alimentare. Vedeți Capitolul 4, “Finalizarea înlocuirii părților componente”, la pagina 47.
5. Reporniți calculatorul și lăsați-l pornit aproximativ 10 secunde. Opriți calculatorul apăsând și ținând așa comutatorul de alimentare aproximativ 5 secunde. Calculatorul se oprește.
6. Repetați pașii de la 1 la 2 la pagina 50.
7. Mutați jumper-ul Clear CMOS/Recovery înapoi, în poziția standard (pini 1 și 2).
8. Puneți la loc capacul calculatorului și conectați cordonul de alimentare. Vedeți Capitolul 4, “Finalizarea înlocuirii părților componente”, la pagina 47.

Anexa. Observații

Este posibil ca Lenovo să nu ofere în toate țările produsele, serviciile sau caracteristicile discutate în acest document. Luați legătura cu reprezentantul Lenovo local pentru informații despre produsele și serviciile disponibile în zona dumneavoastră. Referirea la un produs, program sau serviciu Lenovo nu înseamnă că se afirmă sau se sugerează faptul că poate fi folosit numai acel produs, program sau serviciu Lenovo. Poate fi folosit în loc orice produs, program sau serviciu care este echivalent din punct de vedere funcțional și care nu încalcă dreptul de proprietate intelectuală al Lenovo. Însă este responsabilitatea utilizatorului evaluarea și verificarea operării altui produs, program sau serviciu.

Lenovo poate avea brevete sau aplicații în curs de brevetare care să acopere subiectele descrise în acest document. Faptul că vi se furnizează acest document nu înseamnă că vi se acordă licența pentru aceste brevete. Puteți trimite întrebări cu privire la licențe, în scris, la:

*Lenovo (United States), Inc.
1009 Think Place - Building One
Morrisville, NC 27560
U.S.A.
Attention: Lenovo Director of Licensing*

LENOVO OFERĂ ACEASTĂ PUBLICAȚIE “CA ATARE”, FĂRĂ NICIUN FEL DE GARANȚIE, EXPRESĂ SAU IMPLICITĂ, INCLUZÂND, DAR NU NUMAI, GARANȚIILE SUBÎNȚELESE DE NEÎNCĂLCARE A UNUI DREPT, DE VANDABILITATE SAU DE POTRIVIRE PENTRU UN ANUMIT SCOP. Deoarece unele jurisdicții nu permit renunțarea la garanțiile exprese sau implicite în anumite tranzacții, este posibil ca această declarație să nu fie valabilă în cazul dumneavoastră.

Aceste informații pot include inexactități tehnice sau erori tipografice. Informațiilor incluse aici li se aduc modificări periodice; aceste modificări sunt încorporate în noile ediții ale publicației. Lenovo poate aduce îmbunătățiri și/sau modificări produsului (produselor) și/sau programului (programelor) descrise în această publicație în orice moment, fără notificare.

Produsele menționate în acest document nu sunt destinate utilizării pentru implanturi sau alte aplicații medicale în care funcționarea defectuoasă poate produce rănirea sau moartea unei persoane. Informațiile conținute în acest document nu afectează și nu modifică specificațiile și garanția produselor Lenovo. Nimic din ceea ce conține acest document nu reprezintă o licență expresă sau implicită sau o excepție privind drepturile de proprietate intelectuală ale Lenovo sau ale părților terțe. Toate informațiile conținute în acest document au fost obținute în medii specifice și sunt furnizate în scop ilustrativ. Rezultatele obținute în alte medii de funcționare pot fi diferite.

Lenovo poate utiliza sau distribui oricare dintre informațiile pe care le furnizați, în orice mod pe care îl consideră adecvat, fără ca aceasta să implice vreo obligație pentru dumneavoastră.

Referirile din această publicație la situri Web non-Lenovo sunt oferite numai pentru a vă ajuta, fără ca prezența lor să însemne o susținere acordată acestor situri Web. Materialele de pe siturile Web respective nu fac parte din materialele pentru acest produs Lenovo, iar utilizarea acestor situri Web se face pe propriul risc.

Toate datele referitoare la performanță prezentate aici au fost determinate într-un mediu controlat. Ca urmare, rezultatele obținute în alte medii de funcționare pot fi diferite. Este posibil ca unele măsurători să fi fost făcute pe sisteme la nivel de dezvoltare și nu se poate garanta că astfel de măsurători vor avea rezultate identice pe sistemele disponibile la nivel

general. Mai mult, este posibil ca anumite rezultate să fi fost estimate prin extrapolare. Rezultatele reale pot fi diferite. Utilizatorii acestui document trebuie să verifice dacă datele sunt valabile pentru mediul lor de lucru specific.

Observație privind ieșirea pentru televizor

Următoarea observație este valabilă în cazul modelelor pe care a fost instalată în fabrică o ieșire pentru televizor.

Acest produs încorporează tehnologie cu copyright, protejată prin brevete S.U.A. și alte drepturi de proprietate intelectuală deținute de Macrovision Corporation și de alții. Folosirea acestei tehnologii de protecție a copyright-ului trebuie să fie autorizată de Macrovision Corporation și poate avea ca scop numai vizionările la domiciliu sau alte vizionări limitate, cu excepția cazului în care autorizarea dată de Macrovision Corporation prevede altceva. Este interzisă reproducerea sau dezasamblarea.

Mărci comerciale

Următorii termeni sunt mărci comerciale deținute de Lenovo în Statele Unite, în alte țări sau ambele:

- Lenovo
- Lenovo Care
- Logo-ul Lenovo

IBM este o marcă comercială deținută de International Business Machines Corporation în Statele Unite, în alte țări sau ambele.

Alte nume de companii, de produse sau de servicii pot fi mărci comerciale sau mărci de serviciu ale altora.

Index

A

adaptor
 conectori 17
 instalare 17
Adaptor PCI 17
adaptor PCI, înlocuire 38
ansamblu ventilator față, înlocuire 41
ansamblu ventilator spate, înlocuire 42

B

baterie, înlocuire 25
blocare cu cablu, securitate 49

C

capac
 înlăturare 13
capac, înlocuire 47
CMOS, curățare 50
componente, interne 8
conectarea unităților 23
conector de ieșire linie audio 7
conector de intrare linie audio 7
conector de mouse 7
conector de tastatură 7
Conector Ethernet 7
conector paralel 7
conector serial 7
conectori
 față 5
 spate 6
conectori față 5
conectori spate 6
Conectori USB 7
CRU
 finalizarea instalării 47

D

descriere conector 7
dispozitive sensibile la electricitatea statică, manipulare 4
dispozitive, manipularea celor sensibile la electricitatea statică 4
driver-e de dispozitiv 48
driver-e, dispozitiv 48

I

informații importante privind măsurile de siguranță 1
informații privind măsurile de siguranță 1
instalare
 opțiuni interne 16
instalarea opțiunilor
 adaptoare 17
 caracteristici de securitate 49
 DIMM-uri 16
 memorie 16
 unități interne 20
instalarea unității 21

Î

înlăturarea capacului 13
înlocuire
 baterie 25
 radiator 27
 unitate de disc 30
înlocuirea părților componente, finalizare 47

L

lacăt, securitate 50
localizarea componentelor 8
locașul 1, instalare 21
locașul 2, instalare 21

M

masca frontală
 mască, înlăturare 14
mască, înlocuire 14
mărci comerciale 52
memorie
 dual inline memory module (DIMM) 16
 sistem 16
modul de memorie, instalare sau înlocuire 37
mouse, înlocuire 46

O

observație privind ieșirea pentru televizor 52
observație privind ieșirea, televizor 52
observație, ieșirea pentru televizor 52
observații 51
opțiuni externe, instalare 13
opțiuni interne, instalare 16
opțiuni, instalare unități interne 20

P

parolă
 pierdută sau uitată 50
 ștergere 50
placă sistem
 conectori 9, 10
 identificarea părților 9
 locație 9
privire generală 3
protecție prin parolă 50
protecție, parolă 50

R

radiator, înlocuire 27
resurse de informații 3
resurse, informații 3

S

securitate

 blocare cu cablu 49

 caracteristici, instalare 49

 lacăt 50

sursă de alimentare, înlocuire 26

T

tastatură, înlocuire 45

U

unitate de disc, înlocuire 30

unitate de dischetă, înlocuire 36

unitate optică, înlocuire 33

unități

 conectare 23

 interne 20

 locașuri 20

 specificații 20

Z

zăvor adaptor 18

lenovo

Număr parte: 43C3171

Tipărit în S.U.A.

(1P) P/N: 43C3171

