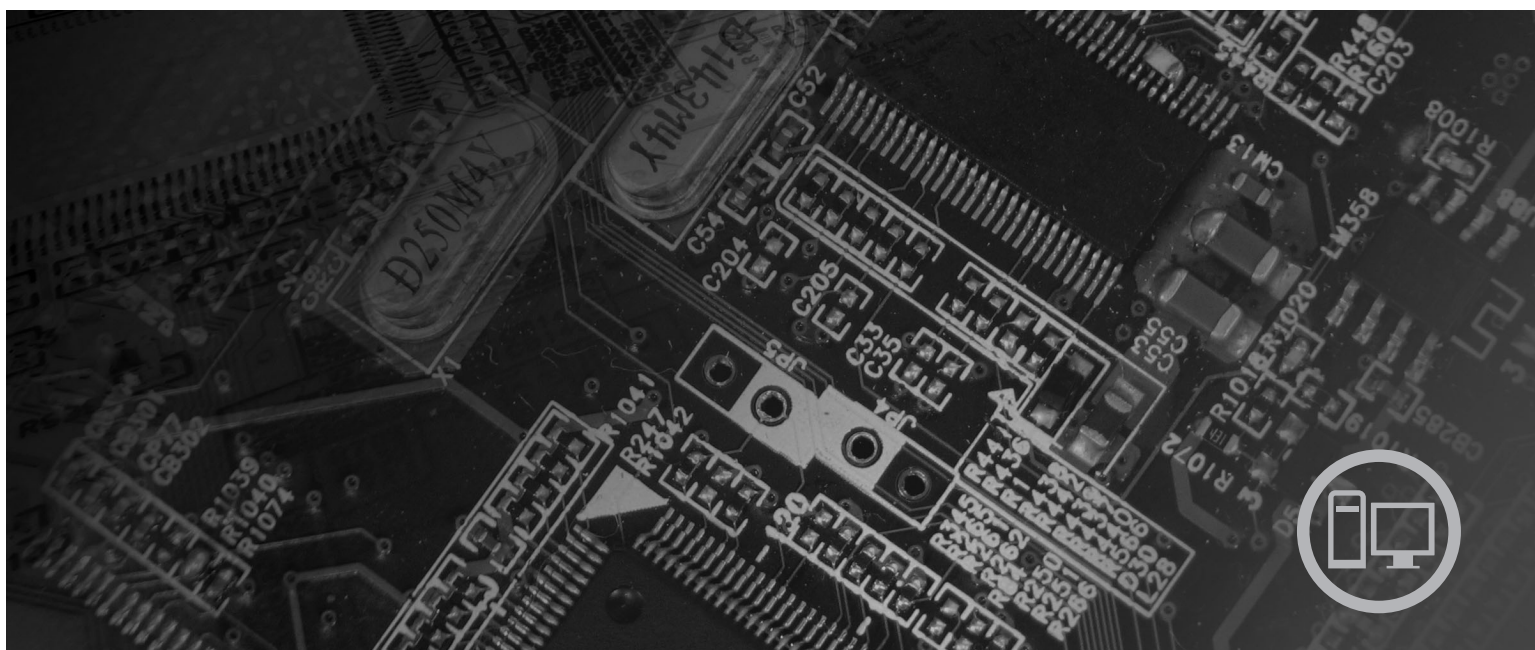


# lenovo

## Lenovo 3000 Príručka inštalácie a výmeny hardvéru



Typ počítača 9686, 9687, 9688, 9689, 9690, 9691



***lenovo***

Lenovo 3000

**Poznámka**

Pred použitím týchto informácií a produktu, ktoré podporujú, si prečítajte *Príručku o bezpečnosti a zárukách* pre tento produkt a "Vyhlásenia", na strane 51.

**Tretie vydanie (September 2007)**

**© Copyright Lenovo 2005, 2007.**

**Majetok © Copyright International Business Machines Corporation 2005.**

**Všetky práva vyhradené.**

# Obsah

<b>Obrázky . . . . .</b>	<b>v</b>	Výmena jednotky zdroja napájania . . . . .	26
<b>Kapitola 1. Dôležité bezpečnostné informácie. . . . .</b>	<b>1</b>	Výmena chladiča . . . . .	27
<b>Kapitola 2. Prehľad . . . . .</b>	<b>3</b>	Výmena jednotky pevného disku . . . . .	30
Ďalšie zdroje informácií . . . . .	3	Výmena optickej jednotky . . . . .	33
Zaobchádzanie so zariadeniami citlivými na statickú elektrinu . . . . .	4	Výmena disketovej jednotky. . . . .	36
Umiestnenia . . . . .	5	Výmena pamäťového modulu . . . . .	37
Umiestnenie ovládacích prvkov a konektorov na prednej strane počítača . . . . .	5	Výmena adaptéra PCI. . . . .	38
Umiestnenie konektorov na zadnej strane počítača . . . . .	6	Výmena jednotky predného ventilátora . . . . .	41
Umiestnenie komponentov . . . . .	8	Výmena jednotky zadného ventilátora . . . . .	42
Identifikovanie dielcov na systémovej doske . . . . .	9	Výmena klávesnice . . . . .	45
<b>Kapitola 3. Inštalácia voliteľných komponentov a výmena hardvéru . . . . .</b>	<b>13</b>	Výmena myši . . . . .	46
Inštalácia externých voliteľných komponentov . . . . .	13	<b>Kapitola 4. Dokončenie výmeny dielcov . . . . .</b>	<b>47</b>
Odstránenie krytu . . . . .	13	Získanie ovládačov zariadenia . . . . .	48
Odstránenie a výmena predného panelu . . . . .	14	<b>Kapitola 5. Funkcie bezpečnosti . . . . .</b>	<b>49</b>
Inštalácia interných voliteľných komponentov . . . . .	16	Integrovaný káblový zámok . . . . .	49
Inštalácia pamäť . . . . .	16	Visiaci zámok . . . . .	50
Inštalácia adaptérov PCI . . . . .	17	Ochrana heslom . . . . .	50
Inštalácia interných jednotiek . . . . .	20	Vymazanie strateného alebo zabudnutého hesla (vymazanie CMOS) . . . . .	50
Pripájanie jednotiek . . . . .	23	<b>Príloha. Vyhlásenia . . . . .</b>	<b>51</b>
Výmena batérie . . . . .	25	Vyhlásenie o televíznom výstupe . . . . .	52
		Ochranné známky . . . . .	52
		<b>Index . . . . .</b>	<b>53</b>



---

## Obrázky

1. Ovládacie prvky a konektory . . . . .	5	25. Zovretie chladiča do plastového držiaka . . . . .	29
2. Umiestnenie konektorov . . . . .	6	26. Výmena skrutiek v zostave chladiča a ventilátora . . . . .	30
3. Umiestnenia komponentov . . . . .	8	27. Odstránenie jednotky pevného disku . . . . .	31
4. Umiestnenie dielcov na systémovej doske . . . . .	9	28. Inštalácia jednotky pevného disku do držiaka . . . . .	32
5. Umiestnenie dielcov na systémovej doske . . . . .	10	29. Inštalácia jednotky a držiaka pevného disku . . . . .	33
6. Umiestnenie dielcov na systémovej doske . . . . .	11	30. Odstránenie optickej jednotky . . . . .	34
7. Odstránenie krytu počítača . . . . .	14	31. Upevňovací držiak pre optickú jednotku . . . . .	34
8. Odstránenie predného panelu . . . . .	15	32. Inštalácia novej jednotky . . . . .	35
9. Otvorenie pridržiavacích svoriek . . . . .	16	33. Odstránenie disketovej jednotky . . . . .	36
10. Umiestnenie pamäťového modulu . . . . .	17	34. Upevňovací držiak pre disketovú jednotku . . . . .	37
11. Otvorenie západky adaptéra . . . . .	18	35. Odstránenie pamäťového modulu . . . . .	37
12. Zatvorenie západky adaptéra . . . . .	19	36. Inštalácia pamäťového modulu . . . . .	38
13. Umiestnenia pozícií jednotiek . . . . .	21	37. Odstránenie adaptéra PCI . . . . .	39
14. Umiestnenie zvyšného upevňovacieho držiaka . . . . .	22	38. Inštalácia nového adaptéra PCI . . . . .	40
15. Inštalácia upevňovacieho držiaka . . . . .	23	39. Odstránenie zostavy predného ventilátora . . . . .	41
16. Inštalácia novej jednotky . . . . .	23	40. Výmena zostavy predného ventilátora . . . . .	42
17. Inštalácia prvej optickej jednotky . . . . .	24	41. Odstránenie zostavy zadného ventilátora . . . . .	43
18. Inštalácia paralelnej jednotky ATA . . . . .	24	42. Výmena zostavy zadného ventilátora . . . . .	44
19. Inštalácia sériovej jednotky ATA . . . . .	25	43. Konektory klávesnice, štandardný a USB . . . . .	45
20. Odstránenie batérie . . . . .	25	44. Konektory myši, štandardný a USB . . . . .	46
21. Inštalácia batérie . . . . .	26	45. Výmena krytu počítača . . . . .	47
22. Odstránenie skrutiek držiacich zdroj napájania . . . . .	27	46. Integrovaný káblový zámok . . . . .	49
23. Odstránenie chladiča pripevneného svorkou . . . . .	28	47. Vísiaci zámok . . . . .	50
24. Odstránenie chladiča pripevneného skrutkami . . . . .	28		





---

## Kapitola 1. Dôležité bezpečnostné informácie

**POZOR:**

**Pred použitím tejto príručky si prečítajte všetky súvisiace bezpečnostné informácie pre tento produkt. Najnovšie bezpečnostné informácie nájdete v *Príručke o bezpečnosti a zárukách*, dodanej s týmto produktom. Prečítanie a porozumenie týmto bezpečnostným informáciám znižuje riziko zranenia a/alebo poškodenia vášho produktu.**

Ak nemáte kópiu *Príručky o bezpečnosti a zárukách*, môžete ju získať online z webovej stránky podpory spoločnosti Lenovo:  
<http://www.lenovo.com/support>.



---

## Kapitola 2. Prehľad

Táto príručka obsahuje pokyny na výmenu dielcov CRU.

Táto príručka neobsahuje postupy pre všetky dielce. Káble, prepínače a určité mechanické dielce by mal vymieňať vyškolený servisný technik, ktorý nepotrebuje podrobné inštrukcie.

**Poznámka: Používajte len dielce dodané spoločnosťou Lenovo™.**

Táto príručka obsahuje pokyny na inštaláciu alebo výmenu nasledujúcich dielcov:

- Batéria
- Predný panel
- Napájací zdroj
- Chladič
- Jednotka pevného disku
- Optická jednotka
- Disketová jednotka
- Pamäťové moduly
- Adaptér PCI
- Jednotka predného ventilátora
- Jednotka zadného ventilátora
- Klávesnica
- Myš

---

## Ďalšie zdroje informácií

Najaktuálnejšie informácie pre váš počítač sú k dispozícii na webových stránkach spoločnosti Lenovo.

Môžete tam nájsť tieto informácie:

- Informácie o odstránení a inštalácii dielcov CRU
- Videá o odstraňovaní a inštalácii dielcov CRU
- Publikácie
- Informácie o odstraňovaní problémov
- Informácie o dielcoch
- Súbory a ovládače na stiahnutie
- Odkazy na iné užitočné zdroje informácií
- Telefónny zoznam podpory

Tieto informácie sú k dispozícii na stránke:

<http://www.lenovo.com/support>

---

## Zaobchádzanie so zariadeniami citlivými na statickú elektrinu

Antistatický ochranný obal, ktorý obsahuje nový dielec neotvárajte, kým nebude chybný dielec z počítača odstránený a nebudete pripravený nový dielec nainštalovať. Hoci je statická elektrina pre človeka neškodná, môže vážne poškodiť komponenty a dielce počítača.

Pri manipulácii s dielcami a ostatnými komponentmi počítača dodržiavajte tieto opatrenia, aby ste zabránili škodám spôsobeným statickou elektrinou:

- Obmedzte svoj pohyb. Pohyb môže spôsobiť vznik statickej elektriny vo vašom okolí.
- Vždy zaobchádzajte s dielcami a ostatnými komponentmi počítača opatrne. Adaptéry, pamäťové moduly, systémové dosky a mikroprocesory držte vždy za okraje. Nikdy sa nedotýkajte nechránených obvodov.
- Zabráňte iným, aby sa dotýkali dielcov a ostatných komponentov počítača.
- Skôr ako vymeníte nový dielec, dotknite sa antistatickým ochranným obalom, obsahujúcim dielec, kovového krytu rozširujúceho slotu, alebo iného nenatretého kovového povrchu na počítači aspoň na dve sekundy. Toto zníži statickú elektrinu na balíku a na vašom tele.
- Keď je to možné, odstráňte nový dielec z antistatického ochranného obalu a nainštalujte ho priamo do počítača bez toho, aby ste ho položili. Ak to nie je možné, položte antistatický ochranný obal, v ktorom bol dielec dodaný, na hladkú, rovnú plochu a položte tento dielec na antistatický ochranný obal.
- Nekladte tento dielec na kryt počítača alebo inú kovovú plochu.

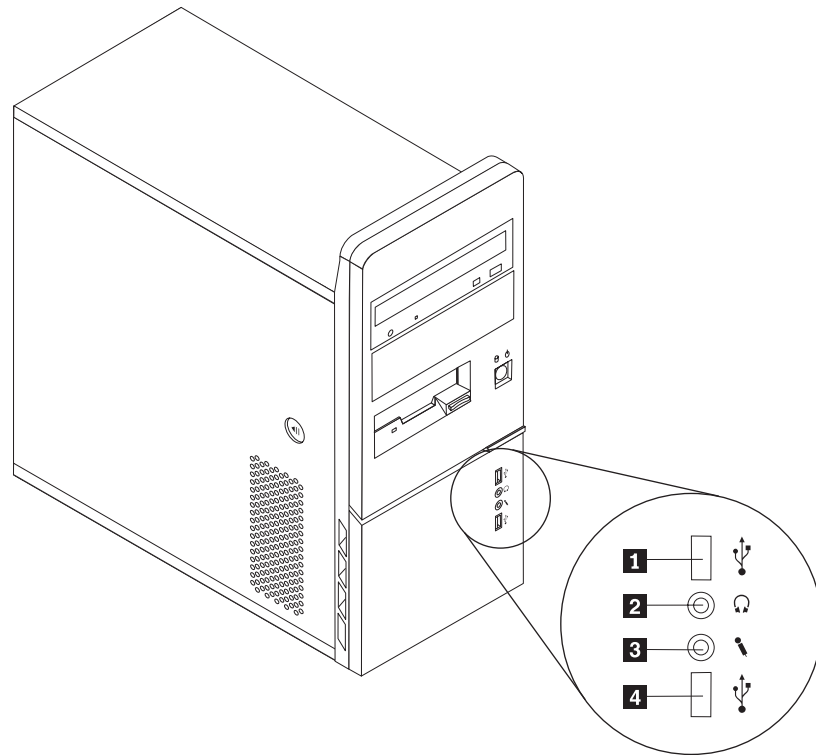
## Umiestnenia

Táto kapitola poskytuje ilustrácie, ktoré pomáhajú lokalizovať rôzne konektory, ovládacie prvky a komponenty počítača.

### Umiestnenie ovládacích prvkov a konektorov na prednej strane počítača

Obrázok 1 zobrazuje umiestnenie konektorov a ovládacích prvkov v prednej časti počítača.

**Poznámka:** Nie všetky modely počítačov obsahujú nasledujúce ovládacie prvky a konektory.

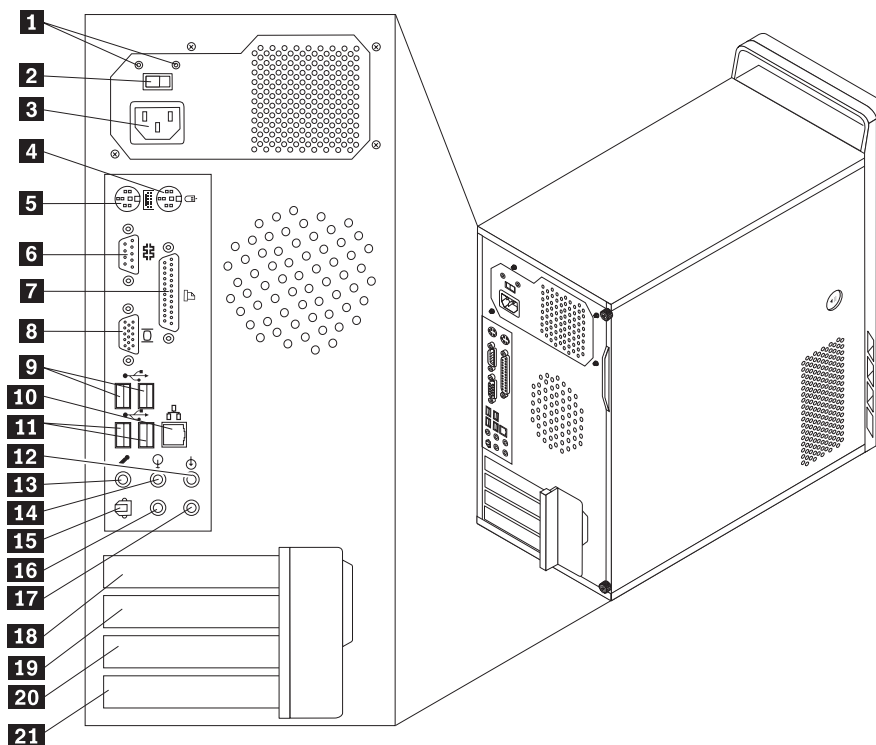


Obrázok 1. Ovládacie prvky a konektory

- |          |                     |          |                    |
|----------|---------------------|----------|--------------------|
| <b>1</b> | Konektor USB        | <b>3</b> | Konektor mikrofónu |
| <b>2</b> | Konektor slúchadiel | <b>4</b> | Konektor USB       |

## Umiestnenie konektorov na zadnej strane počítača

Obrázok 2 zobrazuje umiestnenie konektorov na zadnej strane počítača. Niektoré konektory v zadnej časti počítača sú farebne označené, aby ste mohli jednoduchšie určiť miesto pripojenia káblov.



Obrázok 2. Umiestnenie konektorov

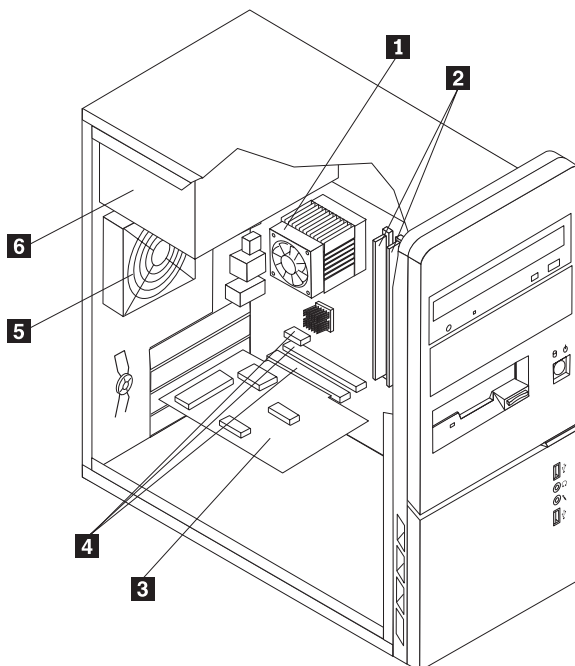
<b>1</b>	Diagnostické LED zdroja napájania	<b>12</b>	Konektor audio vstupu
<b>2</b>	Prepínač napätia (niektoré modely)	<b>13</b>	Konektor mikrofónu
<b>3</b>	Konektor napájania	<b>14</b>	Konektor audio výstupu
<b>4</b>	Štandardný konektor myši	<b>15</b>	Výstupný konektor SPDIF
<b>5</b>	Štandardný konektor klávesnice	<b>16</b>	Konektor C/LFE
<b>6</b>	Sériový konektor	<b>17</b>	Konektor zadných reproduktorov
<b>7</b>	Paralelný konektor	<b>18</b>	Konektor grafického adaptéra PCI Express x1 alebo PCI Express
<b>8</b>	Konektor VGA monitora	<b>19</b>	Konektor grafického adaptéra PCI Express x1 alebo PCI Express
<b>9</b>	Konektory USB (2)	<b>20</b>	Konektor adaptéra PCI alebo PCI Express x1
<b>10</b>	Konektor ethernetu	<b>21</b>	Konektor adaptéra PCI
<b>11</b>	Konektory USB (2)		

Konektor	Popis
Štandardný konektor myši	Umožňuje pripojenie myši, zariadenia trackball alebo iného ukazovacieho zariadenia, ktoré používa štandardný konektor myši.
Štandardný konektor klávesnice	Umožňuje pripojenie klávesnice, ktorá používa štandardný konektor klávesnice.
Konektory USB	Umožňujú pripojenie zariadení, ktoré vyžadujú pripojenie Universal Serial Bus (USB), napríklad klávesnice USB, myši USB, skenery USB alebo tlačiarne USB. Ak máte viac ako osem zariadení USB, zaobstarajte si rozbočovač USB, ktorý možno používať na pripojenie ďalších zariadení USB.
Konektor ethernetu	Umožňuje pripojenie ethernetového kábla do lokálnej siete (LAN). <b>Poznámka:</b> Ak počítač chcete používať v rámci limitov B triedy FCC, použite ethernetový kábel kategórie 5.
Sériový konektor	Umožňuje pripojenie externého modemu, sériovej tlačiarne alebo iných zariadení, ktoré používajú 9-pinový sériový konektor.
Paralelný konektor	Umožňuje pripojenie paralelnej tlačiarne, paralelného skenera alebo iných zariadení, ktoré používajú 25-pinový paralelný konektor.
Konektor audio vstupu	Umožňuje príjem audio signálov z externého audio zariadenia, napríklad zo stereo systému. Pri pripájaní externého audio zariadenia zapojte kábel medzi konektor audio výstupu zariadenia a konektor audio vstupu počítača.
Konektor audio výstupu	Umožňuje odosielanie audio signálov z počítača do externých zariadení, napríklad do napájaných stereo reproduktorov (reproduktory so zabudovaným zosilňovačom), slúchadiel, multimediálnych klávesníc alebo konektora audio vstupu v stereo systéme alebo iného externého nahrávacieho zariadenia.

## Umiestnenie komponentov

Ak chcete odstrániť kryt počítača, pozrite si časť “Odstránenie krytu” na strane 13.

Obrázok 3 uvádza umiestnenie rôznych komponentov vášho počítača.



Obrázok 3. Umiestnenia komponentov

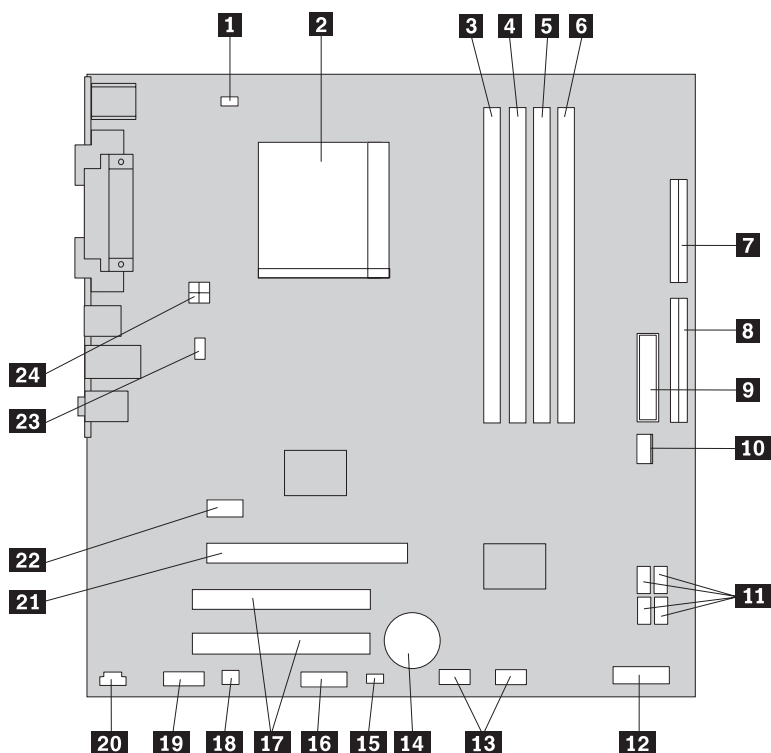
- |          |                                     |          |                                      |
|----------|-------------------------------------|----------|--------------------------------------|
| <b>1</b> | Ventilátor a chladič mikroprocesora | <b>4</b> | Konektory adaptéra PCI a PCI Express |
| <b>2</b> | Pamäťové moduly (2)                 | <b>5</b> | Jednotka zadného ventilátora         |
| <b>3</b> | Karta adaptéra PCI                  | <b>6</b> | Napájací zdroj                       |



## Identifikovanie dielcov na systémovej doske

Systémová doska (tiež základná alebo matičná doska) je hlavná obvodová doska v počítači. Podporuje hlavné funkcie počítača a podporuje rôzne zariadenia. Váš počítač obsahuje niektorú z nasledujúcich troch typov systémových dosiek, ktoré vidíte na nižšie uvedených obrázkoch.

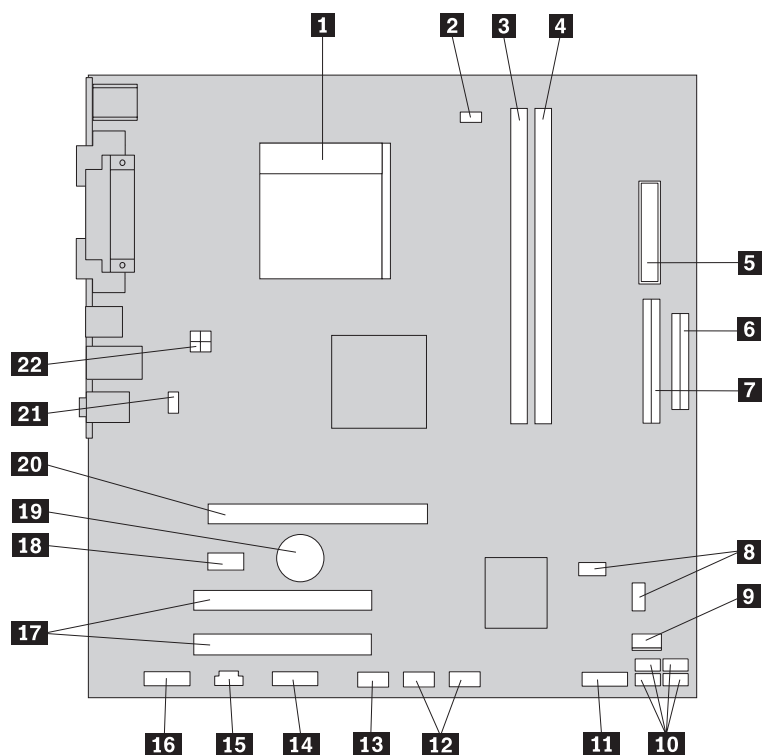
Obrázok 4 v niektorých modeloch počítačov zobrazuje umiestnenia dielcov na systémovej doske.



Obrázok 4. Umiestnenie dielcov na systémovej doske

<b>1</b>	Konektor ventilátora mikroprocesora	<b>13</b>	Predné konektory USB (2)
<b>2</b>	Mikroprocesor a chladič	<b>14</b>	Batéria
<b>3</b>	Pamäťový konektor 1	<b>15</b>	Mostík vymazania CMOS/obnovy
<b>4</b>	Pamäťový konektor 2	<b>16</b>	Sériový konektor (COM)
<b>5</b>	Pamäťový konektor 3	<b>17</b>	Konektory adaptéra PCI (2)
<b>6</b>	Pamäťový konektor 4	<b>18</b>	Mono konektor (reproduktora)
<b>7</b>	Konektor disketovej jednotky	<b>19</b>	Konektor audio predného panelu
<b>8</b>	Konektor IDE	<b>20</b>	Konektor CD-IN
<b>9</b>	Konektor napájania	<b>21</b>	Konektor grafického adaptéra PCI Express x16
<b>10</b>	Konektor napájania ventilátora	<b>22</b>	Konektor adaptéra PCI Express x1
<b>11</b>	Konektory SATA IDE (4)	<b>23</b>	Konektor systémového ventilátora
<b>12</b>	Konektor predného panelu	<b>24</b>	12 V napájací konektor

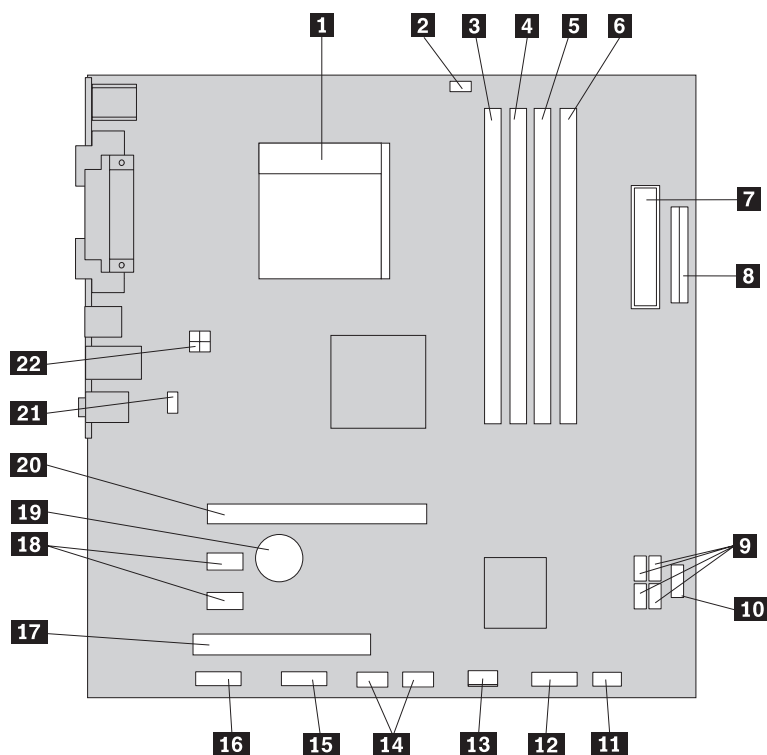
Obrázok 5 v niektorých modeloch počítačov zobrazuje umiestnenia dielcov na systémovej doske.



Obrázok 5. Umiestnenie dielcov na systémovej doske

<b>1</b>	Mikroprocesor a chladič	<b>12</b>	Predné konektory USB (2)
<b>2</b>	Konektor ventilátora mikroprocesora	<b>13</b>	Sériový konektor (COM)
<b>3</b>	Pamäťový konektor 1	<b>14</b>	Konektor leo
<b>4</b>	Pamäťový konektor 2	<b>15</b>	Konektor CD-IN
<b>5</b>	Konektor napájania	<b>16</b>	Konektor audio predného panelu
<b>6</b>	Konektor disketovej jednotky	<b>17</b>	Konektory adaptéra PCI (2)
<b>7</b>	Konektor IDE	<b>18</b>	Konektor adaptéra PCI Express x1
<b>8</b>	Mostíky vymazania CMOS/obnovy (2)	<b>19</b>	Batéria
<b>9</b>	Konektor napájania ventilátora	<b>20</b>	Konektor grafického adaptéra PCI Express x16
<b>10</b>	Konektory SATA IDE (4)	<b>21</b>	Konektor systémového ventilátora
<b>11</b>	Konektor predného panelu	<b>22</b>	12 V napájací konektor

Obrázok 6 v niektorých modeloch počítačov zobrazuje umiestnenia dielcov na systémovej doske.



Obrázok 6. Umiestnenie dielcov na systémovej doske

- |           |                                     |           |  |
|-----------|-------------------------------------|-----------|--|
| <b>1</b>  | Mikroprocesor a chladič             | <b>12</b> | Konektor predného panelu                     |
| <b>2</b>  | Konektor ventilátora mikroprocesora | <b>13</b> | Konektor napájania ventilátora               |
| <b>3</b>  | Pamäťový konektor 1                 | <b>14</b> | Predné konektory USB (2)                     |
| <b>4</b>  | Pamäťový konektor 2                 | <b>15</b> | Sériový konektor (COM)                       |
| <b>5</b>  | Pamäťový konektor 3                 | <b>16</b> | Konektor audio predného panelu               |
| <b>6</b>  | Pamäťový konektor 4                 | <b>17</b> | Konektor adaptéra PCI                        |
| <b>7</b>  | Konektor napájania                  | <b>18</b> | Konektory adaptéra PCI Express x1 (2)        |
| <b>8</b>  | Konektor disketovej jednotky        | <b>19</b> | Batéria                                      |
| <b>9</b>  | Konektory SATA IDE (4)              | <b>20</b> | Konektor grafického adaptéra PCI Express x16 |
| <b>10</b> | Predný konektor USB                 | <b>21</b> | Konektor systémového ventilátora             |
| <b>11</b> | Mostík vymazania CMOS/obnovy        | <b>22</b> | 12 V napájací konektor                       |



---

## Kapitola 3. Inštalácia voliteľných komponentov a výmena hardvéru

Táto kapitola obsahuje predstavenie príslušenstva a komponentov dostupných pre váš počítač. Schopnosti svojho počítača môžete rozšíriť pridaním pamäte, adaptérov alebo jednotiek. Pri inštalácii komponentov postupujte podľa týchto pokynov a aj podľa pokynov, ktoré sú súčasťou inštalovaného komponentu.

### Upozornenie

Neodstraňujte kryt počítača a ani sa nepokúšajte o opravy, kým si neprečítate časť “Dôležité bezpečnostné informácie” v príručke *Príručka o bezpečnosti a zárukách*, ktorá sa dodáva spolu s vašim počítačom. Kópiu príručky *Safety and Warranty Guide* nájdete na webovej stránke podpory na adrese <http://www.lenovo.com/support>.

**Poznámka: Používajte len dielce, ktoré dodáva spoločnosť Lenovo.**

---

## Inštalácia externých voliteľných komponentov

K vášmu počítaču možno pripojiť externé reproduktory, tlačiareň alebo skener. V prípade niektorých externých voliteľných komponentov musíte okrem vytvorenia fyzického spojenia nainštalovať doplnkový softvér. Pri pridávaní externého voliteľného komponentu si pozrite informácie v “Umiestnenie konektorov na zadnej strane počítača” na strane 6 a “Umiestnenie ovládacích prvkov a konektorov na prednej strane počítača” na strane 5, aby ste mohli identifikovať požadovaný konektor. Následne použite pokyny dodané s daným voliteľným komponentom, ktoré vám pomôžu pri vytvorení spojenia a inštalácii softvéru alebo ovládačov zariadení požadovaných pre daný voliteľný komponent.

---

## Odstránenie krytu

### Dôležité upozornenie

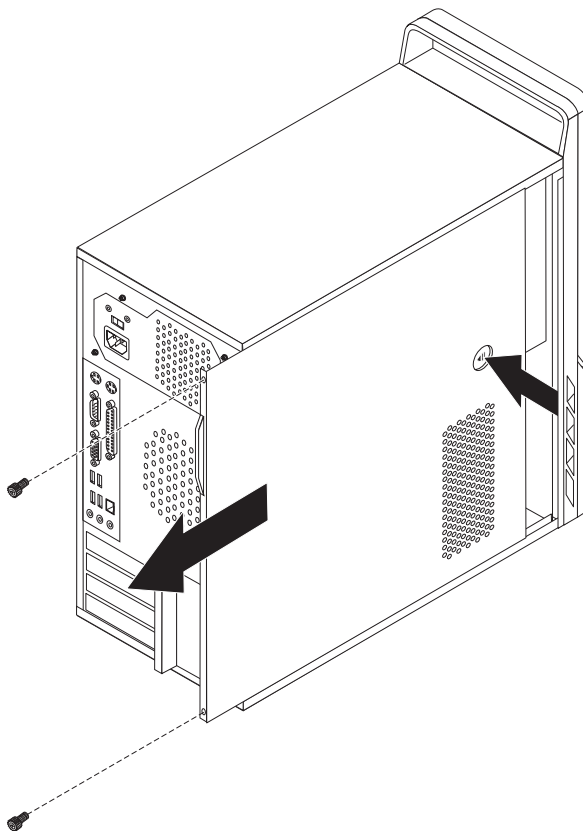


**Pred odstránením krytu počítač vypnite a počkajte 3 až 5 minút, kým nevychladne.**

Pri odstraňovaní krytu počítača postupujte takto:

1. Z jednotiek odstráňte všetky médiá (diskety, CD alebo pásky), ukončíte operačný systém a vypnite všetky pripojené zariadenia a počítač.
2. Odpojte všetky napájacie káble z elektrických zásuviek.
3. Odpojte všetky káble, to znamená napájacie, vstupné/výstupné (I/O) a všetky ostatné káble, ktoré sú pripojené k počítaču. Pozrite si podkapitoly “Umiestnenie ovládacích prvkov a konektorov na prednej strane počítača” na strane 5 a “Umiestnenie konektorov na zadnej strane počítača” na strane 6.
4. Odstráňte všetky uzamykacie komponenty, ako napríklad zamykací kábel zaisťujúci kryt počítača.
5. Ak je kryt pripevnený skrutkami, odstráňte ich.

6. Stlačte tlačidlo uvoľnenia krytu na bočnej strane krytu. Kryt posuňte smerom dozadu a odstráňte ho.



Obrázok 7. Odstránenie krytu počítača

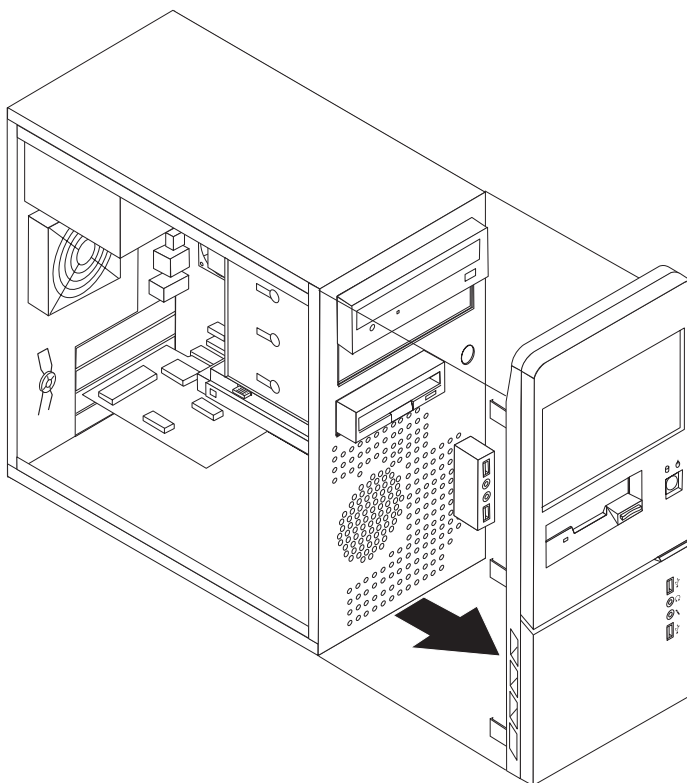
---

## Odstránenie a výmena predného panelu

Pri odstraňovaní a výmene predného panelu postupujte takto:

1. Odstráňte kryt počítača. Pozrite si podkapitolu “Odstránenie krytu” na strane 13.

2. Odstráňte predný panel tak, že uvoľníte jeho tri plastové úchytky a otočíte ho smerom von. Opatrne odložte predný panel nabok tak, aby ste neodpojili kábel vypínača a indikátorov LED.



Obrázok 8. Odstránenie predného panelu

3. Kryt vráťte na miesto zarovnaním plastových úchytiak na jeho pravej strane s otvormi v šasi a otočte ho smerom nadol, aby zacvakol do pozície na ľavej strane.
4. Ak chcete dokončiť inštaláciu, prejdite na Kapitola 4, “Dokončenie výmeny dielcov”, na strane 47

## Inštalácia interných voliteľných komponentov

### Dôležité upozornenie

Pred otvorením krytu počítača si prečítajte “Zaobchádzanie so zariadeniami citlivými na statickú elektrinu” na strane 4.

## Inštalácia pamäť

Váš počítač má dva alebo štyri konektory na inštaláciu pamäťových modulov DDR2 DIMM (Double Data Rate 2 Dual Inline Memory Module). Na systémovej doske s dvoma konektormi je možné nainštalovať maximálne 2 GB systémovej pamäte. Na systémovej doske so štyrmi konektormi je možné nainštalovať maximálne 4 GB systémovej pamäte.

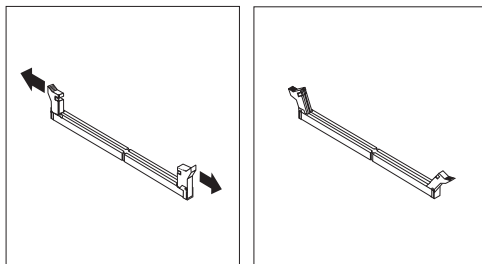
Pri inštalácii pamäťových modulov platia tieto pravidlá:

- Ak pridávate alebo vymieňate pamäťový modul na systémovej doske so štyrmi pamäťovými konektormi, minimálne jeden pamäťový modul musí byť nainštalovaný na prvom pamäťovom kanáli (v pamäťovom konektore 1 alebo 2). Viac informácií nájdete v časti “Identifikovanie dielcov na systémovej doske” na strane 9.
- Použite 1,8 V a 240-pinovú pamäť DDR2 SDRAM (Double Data Rate 2 Synchronous Dynamic Random Access Memory).
- Použite moduly s kapacitou 256 MB, 512 MB alebo 1 GB v ľubovoľnej kombinácii.

**Poznámka:** Použiť môžete iba DDR2 SDRAM DIMM.

Pri inštalácii pamäťového modulu postupujte takto:

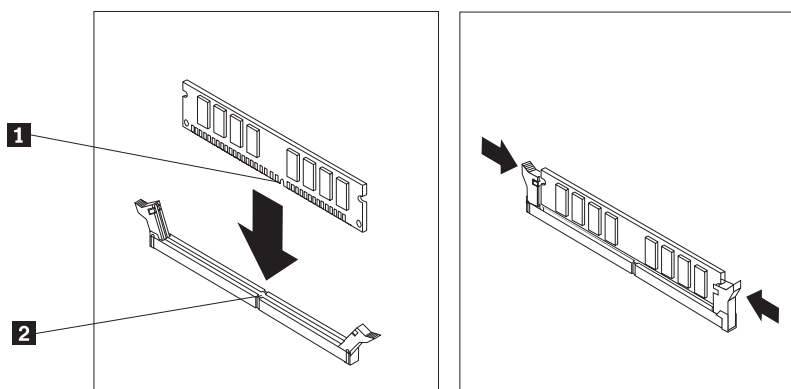
1. Odstráňte kryt počítača. Pozrite si podkapitolu “Odstránenie krytu” na strane 13.
2. Vyhľadajte pamäťové konektory. Pozrite si podkapitolu “Identifikovanie dielcov na systémovej doske” na strane 9.
3. Otvorte pridržiavacie svorky.



Obrázok 9. Otvorenie pridržiavacích svoriek



4. Presvedčte sa, že drážka **1** na pamäťovom module je správne zarovnaná s výstupkom na konektore **2** na systémovej doske. Pamäťový modul zatlačte priamo nadol do konektora, pokiaľ sa nezatvoria pridržiavacie svorky.



Obrázok 10. Umiestnenie pamäťového modulu

#### Čo robiť ďalej:

- Ak chcete pracovať s ďalším voliteľným komponentom, prejdite na príslušnú časť.
- Ak chcete dokončiť inštaláciu, prejdite na Kapitola 4, “Dokončenie výmeny dielcov”, na strane 47.

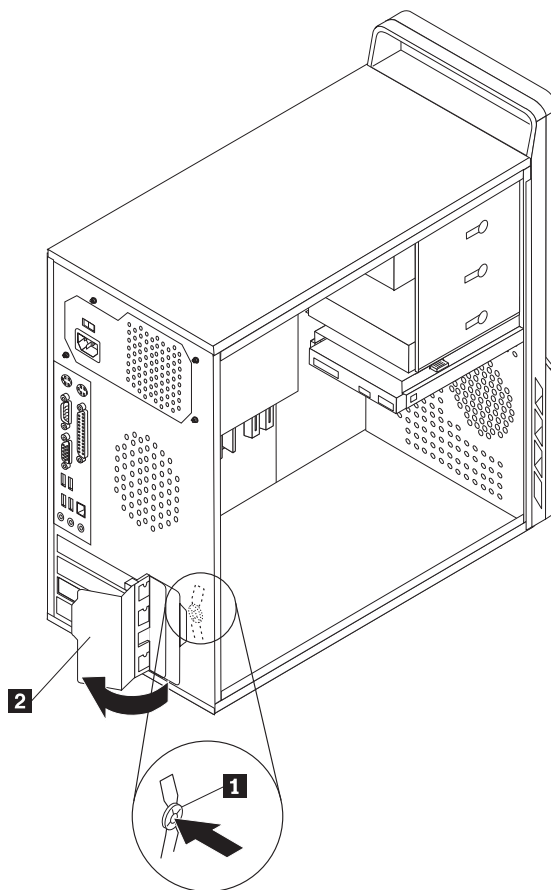
## Inštalácia adaptérov PCI

Táto časť obsahuje informácie a pokyny na inštaláciu adaptérov PCI. Táto časť obsahuje informácie a pokyny na inštaláciu adaptérov. Váš počítač obsahuje štyri rozširujúce konektory. Na niektorých systémovej doskách sa nachádzajú dva konektory pre adaptéry PCI, jeden konektor adaptéra PCI Express x1 a jeden pre konektor grafického adaptéra PCI Express x16. Na niektorých systémovej doskách sa nachádzajú dva konektory adaptéra PCI Express x1, jeden konektor adaptéra PCI a jeden pre konektor grafického adaptéra PCI Express x16.

Pri inštalácii adaptéra PCI postupujte takto:

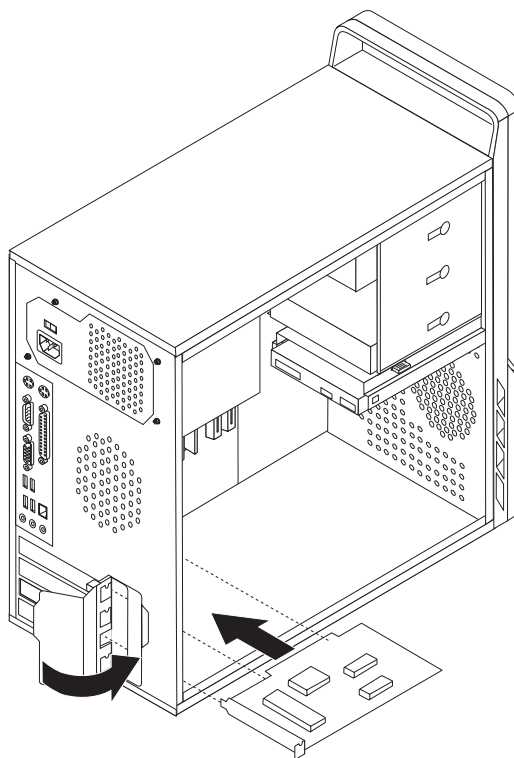
1. Odstráňte kryt počítača. Pozrite si podkapitolu “Odstránenie krytu” na strane 13.

2. Na zadnej strane počítača stlačte tlačidlo uvoľnenia **1**, aby ste otvorili západku adaptéra **2** a odstráňte kryt slotu. .



Obrázok 11. Otvorenie západky adaptéra

3. Adaptér vyťahnite z antistatického ochranného obalu.
4. Adaptér nainštalujte do príslušného konektora na systémovej doske.
5. Pootočte západku adaptéra do zatvorenej polohy, aby ste adaptéry zaistili.



Obrázok 12. Zatvorenie západky adaptéra

**Čo robiť ďalej:**

- Ak chcete pracovať s ďalším voliteľným komponentom, prejdite na príslušnú časť.
- Ak chcete dokončiť inštaláciu, prejdite na Kapitola 4, “Dokončenie výmeny dielcov”, na strane 47.

## Inštalácia interných jednotiek

Táto časť obsahuje informácie a pokyny na inštaláciu interných jednotiek.

Interné jednotky sú zariadenia, ktoré počítač používa na čítanie a uchovávanie údajov. Do počítača môžete pridať jednotky, aby ste zvýšili kapacitu úložného priestoru a aby váš počítač mohol čítať iné typy médií. Niekoľko typov jednotiek, ktoré sú dostupné pre váš počítač:

- Jednotky pevného disku Serial Advanced Technology Attachment (SATA)
- Optické jednotky SATA, napríklad jednotky CD alebo DVD
- Vymeniteľné jednotky médií

**Poznámka:** Tieto typy jednotiek sa tiež označujú ako jednotky elektroniky integrovanej na disku (IDE).

Interné jednotky sú nainštalované v *pozíciách*. V tejto publikácii sa pozície označujú ako pozícia 1, pozícia 2 atď.

Pri inštalácii internej jednotky je dôležité všimnúť si aký je typ a veľkosť, jednotky ktorú môžete do jednotlivých pozícií nainštalovať. Do nainštalovanej jednotky je tiež dôležité správne zapojiť káble internej jednotky.

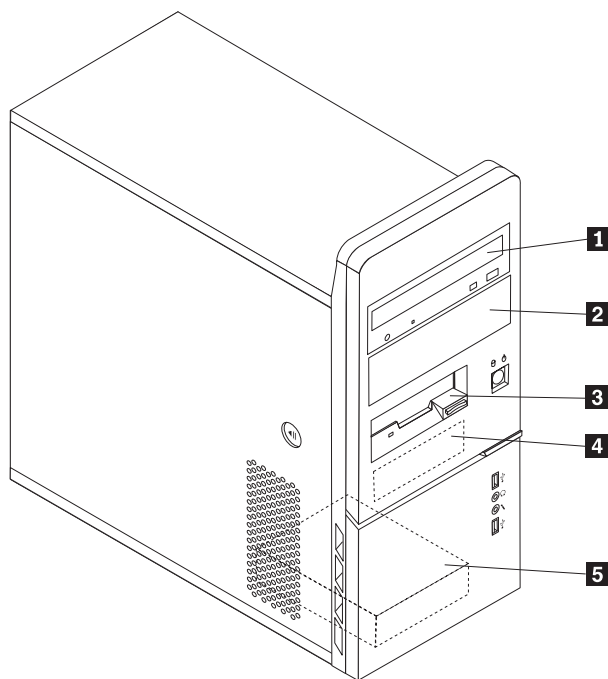
### Špecifikácie jednotky

Váš počítač sa dodáva s týmito jednotkami nainštalovanými od výroby:

- Optická jednotka v pozícii 1 (niektoré modely)
- 3,5-palcová disketová jednotka v pozícii 3 (niektoré modely)
- 3,5-palcová jednotka pevného disku v pozícii 4

Každá pozícia, ktorá nemá nainštalovanú jednotku má antistatickú ochranu a panel pozície.

Obrázok 13 zobrazuje umiestnenia pozícií jednotiek.



Obrázok 13. Umiestnenia pozícií jednotiek

Nasledujúci zoznam popisuje typy a veľkosť jednotiek, ktoré možno nainštalovať do každej pozície:

- |   |   |
|---|---|
| <b>1</b> Pozícia 1 - Maximálna výška: 43,0 mm (1,7 palca) | <ul style="list-style-type: none"><li>• Optická jednotka, napríklad jednotka CD alebo DVD (predinštalovaná v niektorých modeloch)</li><li>• 5,25-palcová jednotka pevného disku</li><li>• 3,5-palcová jednotka pevného disku (vyžaduje držiak Universal Adapter Bracket, 5,25 až 3,5-palca) *</li></ul> |
| <b>2</b> Pozícia 2 - Maximálna výška: 43,0 mm             | <ul style="list-style-type: none"><li>• Optická jednotka, napríklad jednotka CD alebo DVD</li><li>• 5,25-palcová jednotka vymeniteľných médií</li><li>• 3,5-palcová jednotka pevného disku (vyžaduje držiak Universal Adapter Bracket, 5,25 až 3,5-palca) *</li></ul>                                   |
| <b>3</b> Pozícia 3 - Maximálna výška: 25,8 mm             | 3,5-palcová disketová jednotka (predinštalovaná v niektorých modeloch)  |
| <b>4</b> Pozícia 4 - Maximálna výška: 25,8 mm             | 3,5-palcová jednotka pevného disku SATA (predinštalovaná)   |
| <b>5</b> Pozícia 5 - Maximálna výška: 25,8 mm             | 3,5-palcová jednotka pevného disku SATA   |

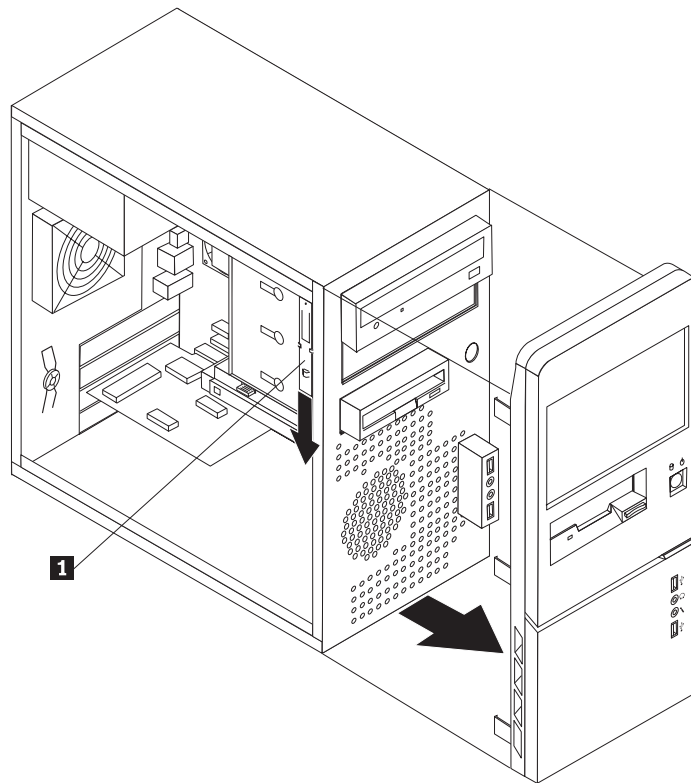
\* Držiak Universal Adapter Bracket, 5,25 až 3,5-palca, sa dá získať v miestom obchode s počítačmi alebo keď sa spojíte s Centrom podpory zákazníkov.

## Inštalácia jednotky do pozície 1 alebo 2

Ak chcete nainštalovať jednotku do pozície 1 alebo 2:

1. Odstráňte kryt počítača. Pozrite si podkapitolu “Odstránenie krytu” na strane 13.

2. Odstráňte predný panel tak, že uvoľníte jeho tri plastové úchytky a otočíte ho smerom von. Opatrne odložte predný panel nabok tak, aby ste neodpojili kábel vypínača a indikátorov LED.



Obrázok 14. Umiestnenie zvyšného upevňovacieho držiaka

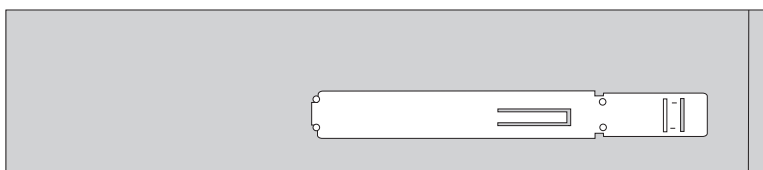
3. Odstráňte statický kovový štít z pozície jednotky tak, že ho potiahnete prstami smerom von.
4. Ak inštalujete jednotku s dostupnými médiami, napríklad optickú jednotku, vyberte plastový panel z pozície stlačením plastových prichytiek, ktoré ho zabezpečujú na vnútornej strane predného krytu.
5. Ak inštalujete iný typ jednotky ako pevný disk S-ATA (serial ATA), uistite sa, že inštalovaná jednotka je správne nastavená ako hlavné alebo vedľajšie zariadenie.

**Poznámka:** Jednotku pevného disku S-ATA nie je potrebné nastavovať ako hlavné alebo vedľajšie zariadenie.

Ak inštalujete optickú jednotku alebo jednotku pevného disku P-ATA (parallel ATA), nastavte ju ako hlavné zariadenie. Pozrite si dokumentáciu dodanú s vašou jednotkou, kde nájdete informácie ako nastaviť hlavné alebo vedľajšie zariadenie.

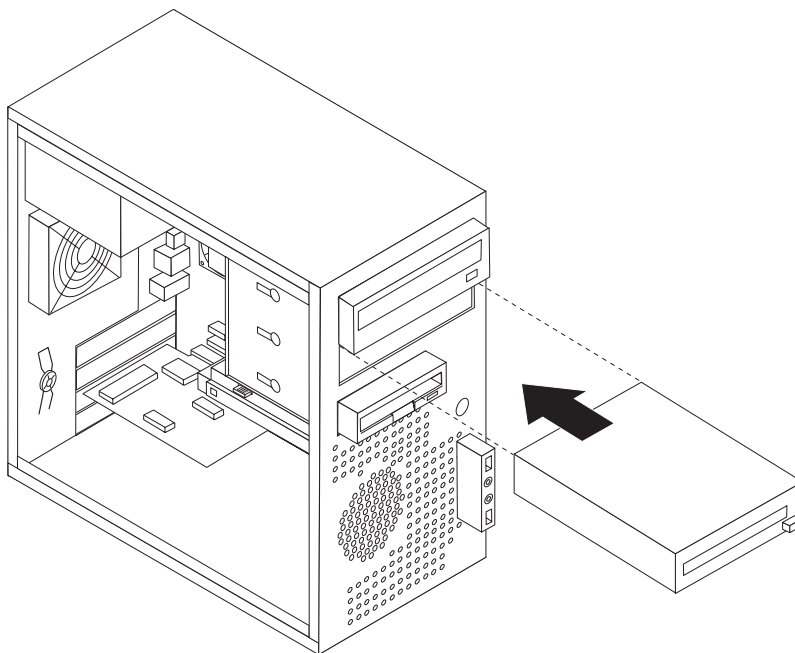
6. Odstráňte upevňovací držiak z hornej konzoly jednotky tým, že ho posuniete nadol.

7. V prípade 5,25-palcovej jednotky nainštalujte držiak na strane jednotky.



Obrázok 15. Inštalácia upevňovacieho držiaka

8. Pre 3,5-pacovú jednotku musíte použiť konverzný držiak Universal Adapter Bracket z 5,25 na 3,5 palca. Držiak Universal Adapter Bracket, 5,25 až 3,5-palca, sa dá získať v miestom obchode s počítačmi alebo keď sa spojíte s Centrom podpory zákazníkov. Nainštalujte upevňovací držiak na bočnú stranu držiaka Universal Adapter Bracket.
9. Inštalácia 5,25-palcovej jednotky alebo držiaka adaptéra a 3,5-palcovej jednotky do pozície pre jednotky.



Obrázok 16. Inštalácia novej jednotky

10. Kryt vráťte na miesto zarovnaním plastových úchytiek na jeho pravej strane s otvormi v šasi a jeho otočením smerom nadol, aby tri plastové úchytky zapadli do pozície na ľavej strane.
11. Pokračujte krokom “Pripájanie jednotiek”.

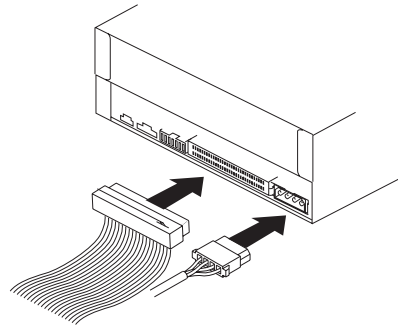
## Pripájanie jednotiek

Kroky na pripojenie jednotky sú rôzne podľa typu jednotky. Na pripojenie vašej jednotky použijete jednu z nasledujúcich procedúr.

### Pripojenie prvej optickej jednotky

1. Jednotka vyžaduje dva káble: napájací kábel, ktorý bude pripojený do zdroja napájania, a signálny kábel, ktorý bude pripojený do systémovej dosky.
2. Pohlľadajte signálový kábel s tromi konektormi, ktorý sa dodáva s počítačom alebo novou jednotkou.

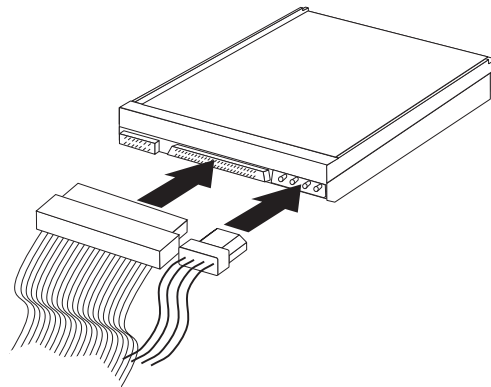
3. Na systémovej doske pohľadajte konektor IDE. Pozrite si podkapitolu “Identifikovanie dielcov na systémovej doske” na strane 9.
4. Jeden koniec signálového kábla pripojte do jednotky a druhý koniec do konektora IDE na systémovej doske. Kvôli redukcii elektronického šumu by ste mali použiť len konektory na konci kábla.
5. Pohľadajte mimoriadny štvordrôtový napájací konektor označený ako P4 a pripojte ho do jednotky.



Obrázok 17. Inštalácia prvej optickej jednotky

### Pripojenie paralelnej jednotky ATA

1. Nájdite nevyužitý konektor na signálovom kábli s tromi konektormi, ktorý je pripojený do konektora IDE na systémovej doske. Pozrite si podkapitolu “Identifikovanie dielcov na systémovej doske” na strane 9.
2. Pripojte nevyužitý konektor na signálovom kábli do novej jednotky.
3. Pohľadajte mimoriadny štvordrôtový napájací konektor a pripojte ho do jednotky.



Obrázok 18. Inštalácia paralelnej jednotky ATA

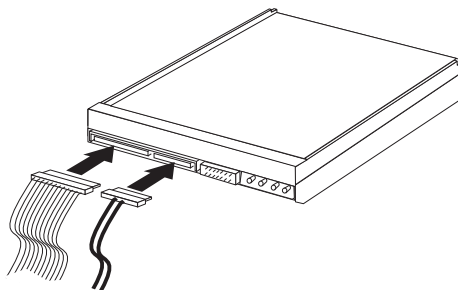
### Pripojenie sériovej jednotky ATA

Sériovú optickú alebo ďalšiu jednotku pevného disku možno pripojiť do ľubovoľného dostupného konektora SATA.

1. Vyhľadajte signálový kábel, ktorý sa dodáva s novou jednotkou.
2. Na systémovej doske vyhľadajte dostupný konektor SATA. Pozrite si podkapitolu “Identifikovanie dielcov na systémovej doske” na strane 9.
3. Jeden koniec signálového kábla pripojte do jednotky a druhý koniec do dostupného konektora SATA na systémovej doske.



4. Pohľadajte jeden z mimoriadnych päťdrôtových napájacích konektorov pripojte ho do jednotky.



Obrázok 19. Inštalácia sériovej jednotky ATA

#### Čo robiť ďalej

- Ak chcete pracovať s ďalším voliteľným komponentom, prejdite na príslušnú časť.
- Ak chcete dokončiť inštaláciu, prejdite na Kapitola 4, “Dokončenie výmeny dielcov”, na strane 47.

## Výmena batérie

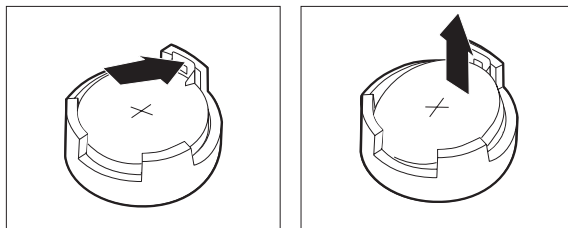
Váš počítač má špeciálny typ pamäte, ktorý uchováva dátum, čas a nastavenia pre zabudované funkcie, napríklad priradenia (konfiguráciu) paralelného portu. Po vypnutí počítača batéria uchováva tieto informácie aktívnom stave.

Batéria zvyčajne nevyžaduje nabíjanie alebo údržbu. Žiadna batéria však nevydrží navždy. Ak batéria zlyhá, dátum, čas a informácie o konfigurácii (vrátane hesiel) budú stratené. Pri zapnutí počítača sa zobrazí chybové hlásenie.

Informácie o výmene a zaobchádzaní s batériou nájdete v "Informáciách o lítiovej batérii" v *Príručke o bezpečnosti a zárukách*.

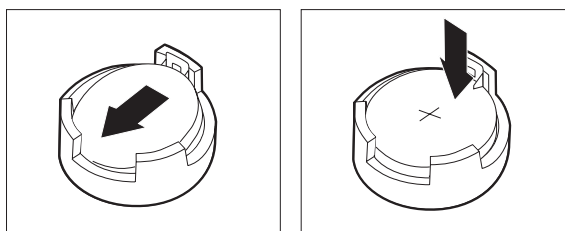
Pri výmene batérie postupujte takto:

1. Vypnite počítač a napájací kábel odpojte z elektrickej zásuvky a z počítača.
2. Odstráňte kryt počítača. Pozrite si podkapitolu “Odstránenie krytu” na strane 13.
3. Pohľadajte batériu. Pozrite si podkapitolu “Identifikovanie dielcov na systémovej doske” na strane 9.
4. Odstráňte starú batériu.



Obrázok 20. Odstránenie batérie

5. Nainštalujte novú batériu.



Obrázok 21. Inštalácia batérie

6. Kryt počítača vráťte späť a pripojte káble. Pozrite si podkapitolu Kapitola 4, “Dokončenie výmeny dielcov”, na strane 47.

**Poznámka:** Keď zapnete počítač prvý raz po výmene batérie, môže sa zobrazíť chybové hlásenie. Po výmene batérie je takéto hlásenie normálne.

7. Zapnite počítač a všetky pripojené zariadenia.
8. Prostredníctvom programu Setup Utility nastavte dátum, čas a všetky heslá. Pozrite si časť “Používanie programu Setup Utility” vo vašej *Užívateľskej príručke*.

---

## Výmena jednotky zdroja napájania

### Upozornenie

Neodstraňujte kryt počítača a ani sa nepokúšajte o opravy, kým si neprečítate časť “Dôležité bezpečnostné informácie” v príručke *Príručka o bezpečnosti a zárukách*, ktorá sa dodáva spolu s vašim počítačom. Kópiu príručky *Safety and Warranty Guide* nájdete na webovej stránke podpory na adrese <http://www.lenovo.com/support>.

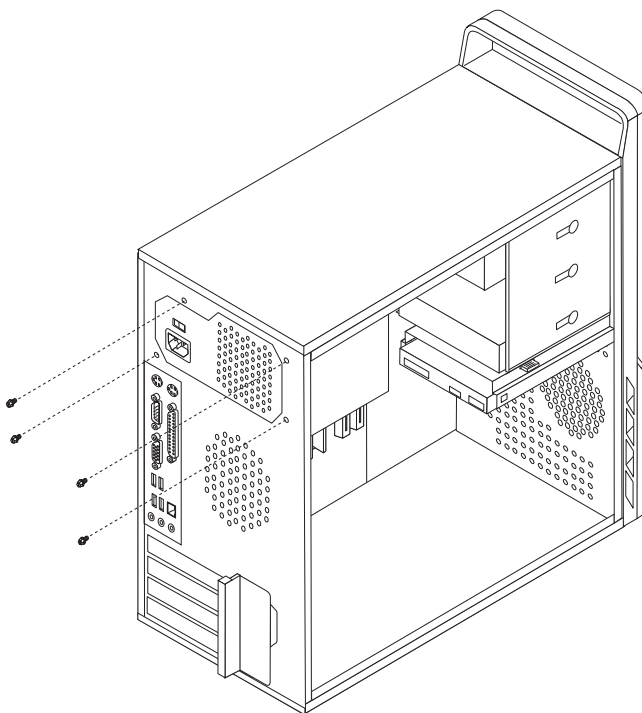
Táto časť obsahuje inštrukcie na výmenu jednotky zdroja napájania.

1. Odstráňte kryt počítača. Pozrite si podkapitolu “Odstránenie krytu” na strane 13.

**Poznámka:** Pri tomto postupe pomáha, ak položíte počítač na bok.

2. Od systémovej dosky a od všetkých jednotiek odpojte káble zdroja napájania. Pozrite si podkapitolu “Identifikovanie dielcov na systémovej doske” na strane 9.

3. Odstráňte štyri skrutky zo zadnej časti šasi, ktoré držia zdroj napájania.



Obrázok 22. Odstránenie skrutiek držiacich zdroj napájania

4. Zdroj napájania vytiahnite zo šasi.
5. Nainštalujte do šasi nový zdroj napájania tak, aby boli otvory na skrutky v zdroji napájania zarovnané s otvormi v šasi.
6. Nainštalujte štyri skrutky, ktorými sa upevní zdroj napájania.

**Poznámka:** Používajte len skrutky, ktoré dodáva spoločnosť Lenovo.

7. Konektory zdroja napájania znova pripojte k systémovej doske.
8. Pripojte konektory zdroja napájania späť do príslušných jednotiek.
9. Pokračujte podkapitolou Kapitola 4, “Dokončenie výmeny dielcov”, na strane 47.

---

## Výmena chladiča

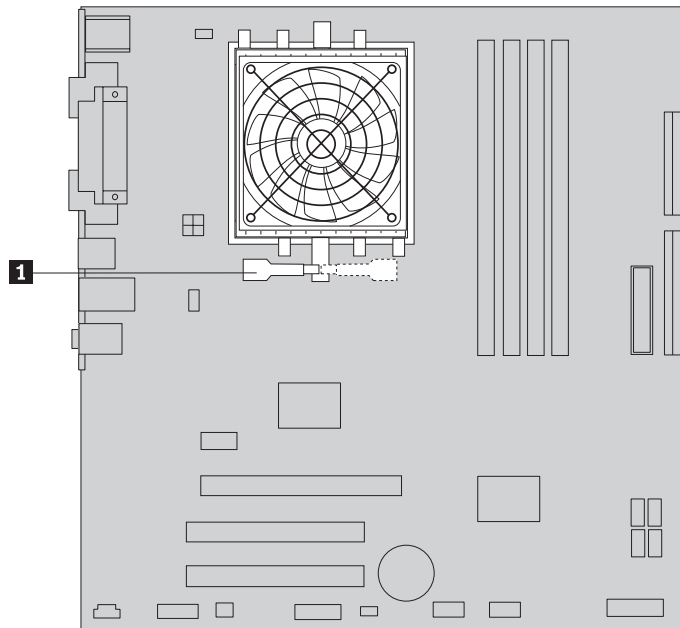
### Upozornenie

Neodstraňujte kryt počítača a ani sa nepokúšajte o opravy, kým si neprečítate časť “Dôležité bezpečnostné informácie” v príručke *Príručka o bezpečnosti a zárukách*, ktorá sa dodáva spolu s vašim počítačom. Kópiu príručky *Safety and Warranty Guide* nájdete na webovej stránke podpory na adrese <http://www.lenovo.com/support>.

Táto časť obsahuje inštrukcie na výmenu chladiča.

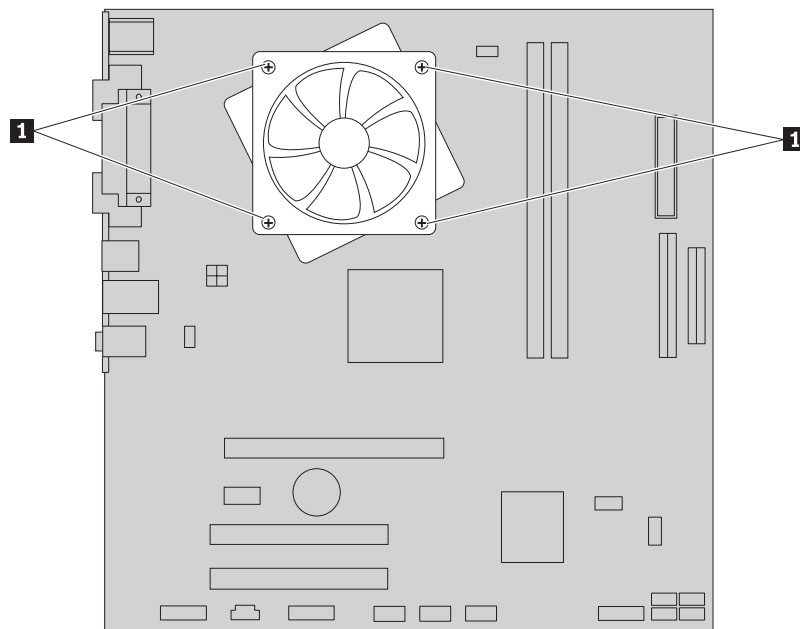
1. Odstráňte kryt počítača. Pozrite si podkapitolu “Odstránenie krytu” na strane 13.
2. Počítač položte na bok.
3. Nájdite umiestnenie chladiča. Pozrite si podkapitolu “Identifikovanie dielcov na systémovej doske” na strane 9.
4. Odpojte kábel chladiča a ventilátora od systémovej dosky.

5. Podľa toho, ktorý chladič odstraňujete, postupujte takto:
  - a. Preklopte rukoväť **1** a uvoľníte svorku chladiča. Svorku potom vyberte z plastového držiaka.



Obrázok 23. Odstránenie chladiča pripevneného svorkou

- b. Odstráňte štyri skrutky **1**, ktoré zabezpečujú chladič a ventilátor na systémovej doske.

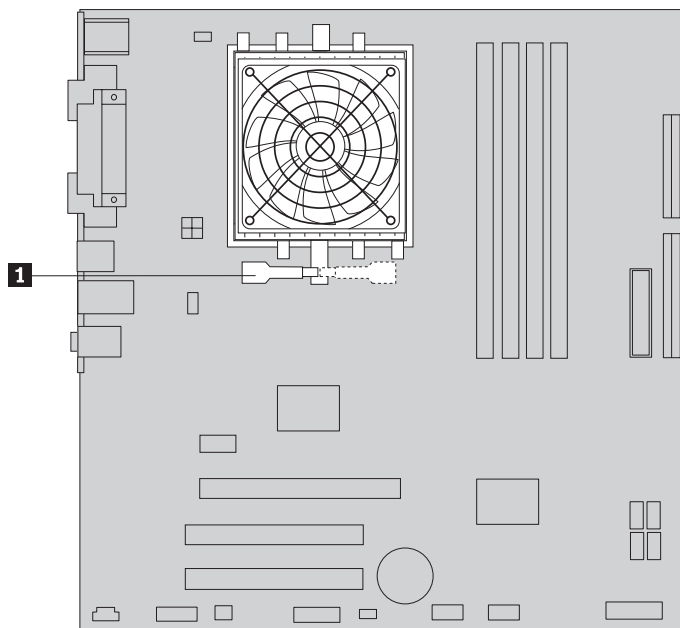


Obrázok 24. Odstránenie chladiča pripevneného skrutkami

**Poznámka:** Chladič budete možno musieť jemne pootočiť, aby ste ho uvoľnili od mikroprocesora.

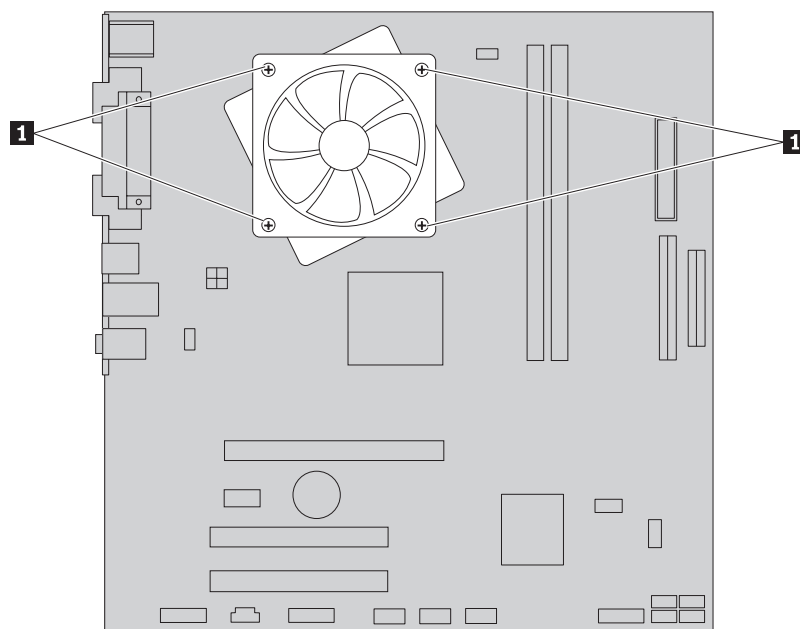
6. Vyberte nefungujúci chladič a ventilátor zo systémovej dosky.

7. Odstráňte tenkú polyesterovú fóliu, ktorá chráni namazanú stranu nového chladiča, ktorá bude v kontakte s procesorom.
8. Podľa toho, ktorý chladič inštalujete, postupujte takto:
  - a. Umiestnite chladič na soket mikroprocesora a svorku upevnite k plastovému upevňovaciemu držiaku. Preklopte rukoväť **1** a chladič zovrite do plastového držiaka.



Obrázok 25. Zovretie chladiča do plastového držiaka

- b. Chladič umiestnite na plastový upevňovací držiak tak, aby boli jeho štyri skrutky zarovnané s ich pozíciami na systémovej doske. Zostavu chladiča a ventilátora pripevnite k systémovej doske pomocou štyroch skrutiek **1**.



Obrázok 26. Výmena skrutiek v zostave chladiča a ventilátora

9. Pripojte kábel ventilátora a chladiča k systémovej doske.
10. Pokračujte podkapitolou Kapitola 4, “Dokončenie výmeny dielcov”, na strane 47.

## Výmena jednotky pevného disku

### Upozornenie

Neodstraňujte kryt počítača a ani sa nepokúšajte o opravy, kým si neprečítate časť “Dôležité bezpečnostné informácie” v príručke *Príručka o bezpečnosti a zárukách*, ktorá sa dodáva spolu s vaším počítačom. Kópiu príručky *Safety and Warranty Guide* nájdete na webovej stránke podpory na adrese <http://www.lenovo.com/support>.

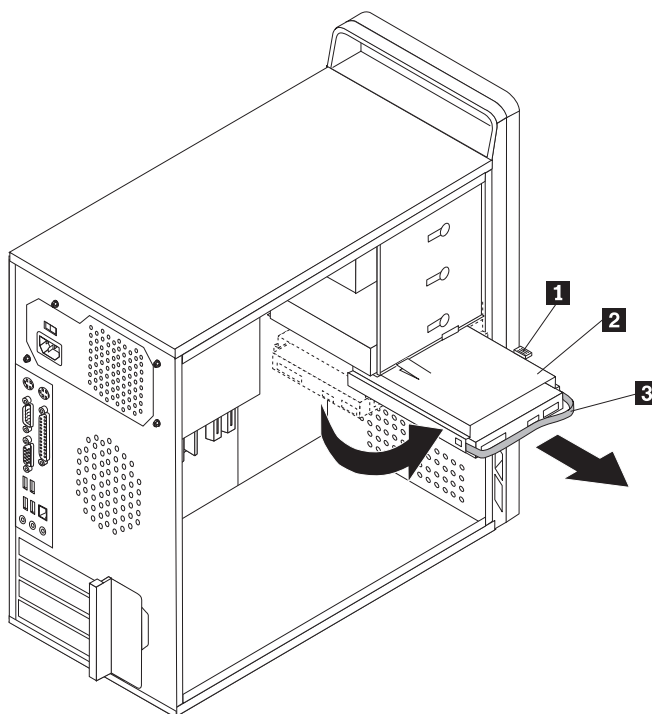
Táto časť obsahuje inštrukcie na výmenu jednotky pevného disku.

#### **Dôležité upozornenie**

Spolu s novým pevným diskom získate aj sadu diskov *Product Recovery*. Sada diskov *Product Recovery* vám umožní obnoviť obsah pevného disku do rovnakého stavu, ako bol pri dodávke počítača z výroby. Viac informácií o obnove softvéru do stavu, v akom bol po nainštalovaní z výroby, nájdete v časti “Recovering software” v príručke *User Guide*.

Pri výmene jednotky pevného disku postupujte takto:

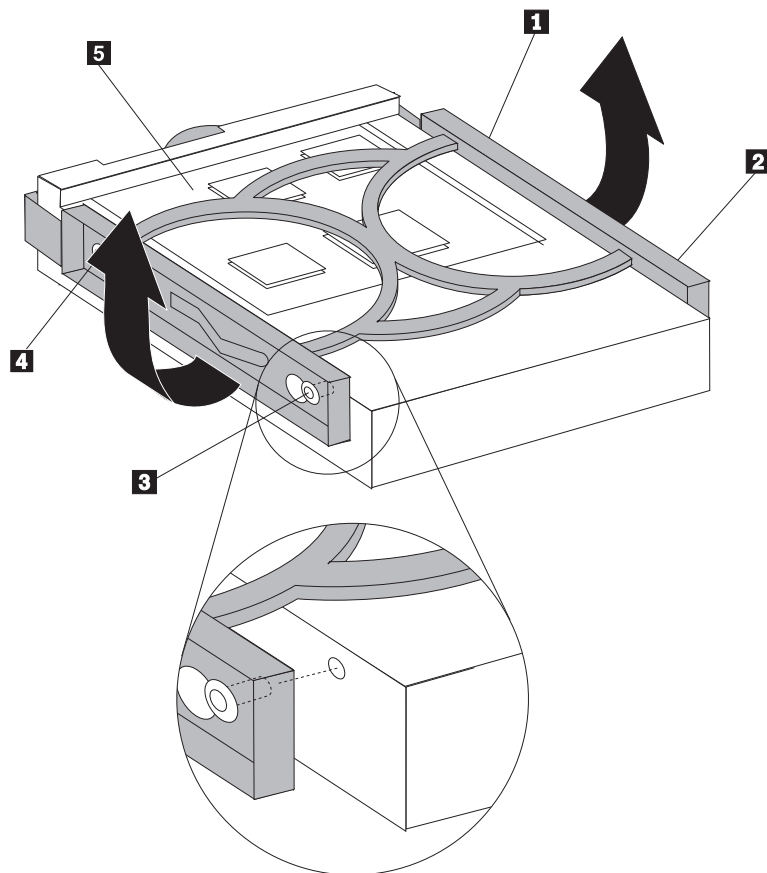
1. Odstráňte kryt počítača. Pozrite si podkapitolu “Odstránenie krytu” na strane 13.
2. Odpojte signálové a napájacie káble z jednotky pevného disku.
3. Zatlačte nadol modrú uvoľňovaciu úchytku **1**, posuňte konzolu jednotky pevného disku **2** dozadu a vytočte ju smerom von.



Obrázok 27. Odstránenie jednotky pevného disku

4. Potiahnutím smerom von vyberte konzolu pevného disku zo šasi.
5. Potiahnutím za modré pútko **3** vyberte pevný disk z konzoly.
6. Vyberte pevný disk z modrého plastového držiaka zohnutím jeho strán do polohy, v ktorej je možné ľahké vysunutie disku.

7. Ak chcete nainštalovať novú jednotku pevného disku do modrého držiaka, ohnite držiak a zarovnajte kolíky **1** až **4** na držiaku s otvormi v jednotke pevného disku. Pozrite si podkapitolu Obrázok 28. Nedotýkajte sa dosky plošných spojov **5** v spodnej časti jednotky pevného disku.

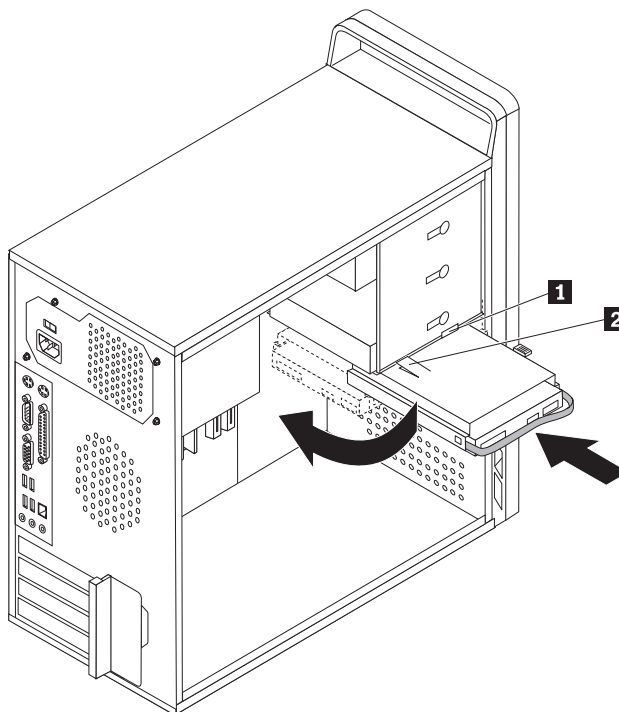


Obrázok 28. Inštalácia jednotky pevného disku do držiaka

8. Nový pevný disk zasunúť do držiaka, aby zapadol do pozície.



9. Zarovnajzte vodiaci kolík držiaka jednotky s otvorom **1** v hornom držiaku jednotky a zasuníte držiak jednotky pevného disku do šasi.
10. Pripojte signálové a napájacie káble k zadnej časti novej jednotky pevného disku.



Obrázok 29. Inštalácia jednotky a držiaka pevného disku

11. Zatláčajte nadol kovovú západku **2**, otočte konzolu jednotky a zatláčajte ju dopredu, kým nezapadne na miesto.

**Poznámka:** Na konzole vrchnej jednotky a na konzole jednotky pevného disku sa nachádzajú dve šípky. Tieto šípky sú zarovnané, keď je jednotka pevného disku v správnej pozícii.

12. Pokračujte podkapitolou Kapitola 4, “Dokončenie výmeny dielcov”, na strane 47.

## Výmena optickej jednotky

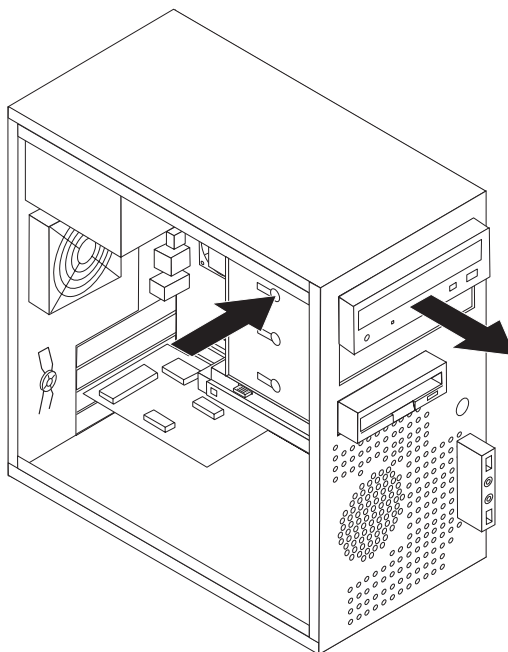
### Upozornenie

Neodstraňujte kryt počítača a ani sa nepokúšajte o opravy, kým si neprečítate časť “Dôležité bezpečnostné informácie” v príručke *Príručka o bezpečnosti a zárukách*, ktorá sa dodáva spolu s vašim počítačom. Kópiu príručky *Safety and Warranty Guide* nájdete na webovej stránke podpory na adrese <http://www.lenovo.com/support>.

Táto časť obsahuje inštrukcie na výmenu optickej jednotky.

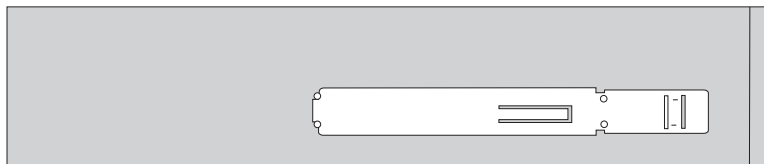
1. Odstráňte kryt počítača. Pozrite si podkapitolu “Odstránenie krytu” na strane 13.
2. Odstráňte predný panel tak, že uvoľníte jeho tri plastové úchytky a otočíte ho smerom von. Opatrne odložte predný panel nabok tak, aby ste neodpojili kábel vypínača a indikátorov LED.
3. Odpojte signálové a napájacie káble zo zadnej strany optickej jednotky.

4. Stlačte uvoľňovacie tlačidlo a vyberte optickú jednotku von z prednej časti počítača.



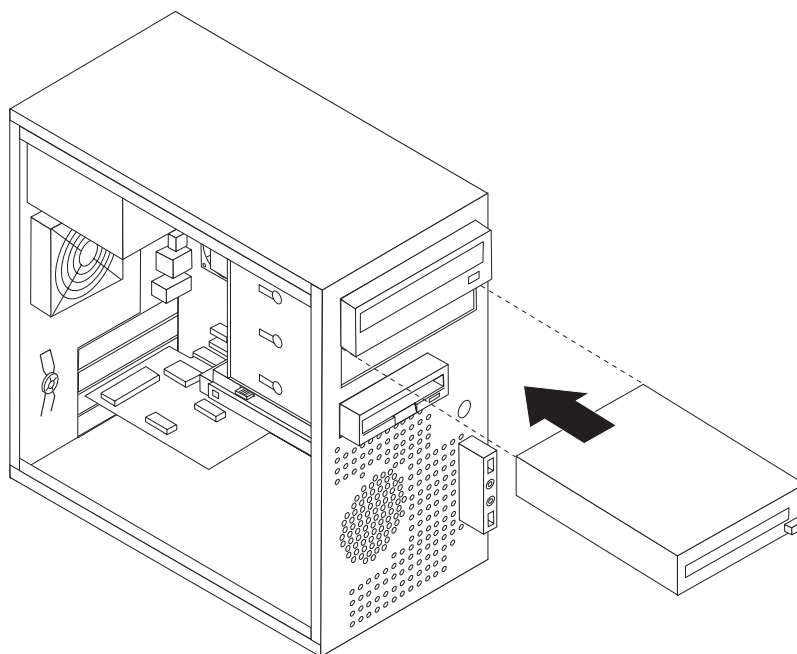
Obrázok 30. Odstránenie optickej jednotky

5. Odstráňte upevňovací držiak z vymieňanej jednotky a nainštalujte ho na novú jednotku.



Obrázok 31. Upevňovací držiak pre optickú jednotku

6. Zasuňte novú optickú jednotku do pozície jednotky tak, aby zacvakla na miesto.



Obrázok 32. Inštalácia novej jednotky

7. K jednotke pripojte signálové a napájacie káble.
8. Kryt vráťte na miesto zarovnaním plastových úchytiak na jeho pravej strane s otvormi v šasi a jeho otočením smerom nadol, aby tri plastové úchytky zapadli do pozície na ľavej strane.
9. Pokračujte podkapitolou Kapitola 4, “Dokončenie výmeny dielcov”, na strane 47.

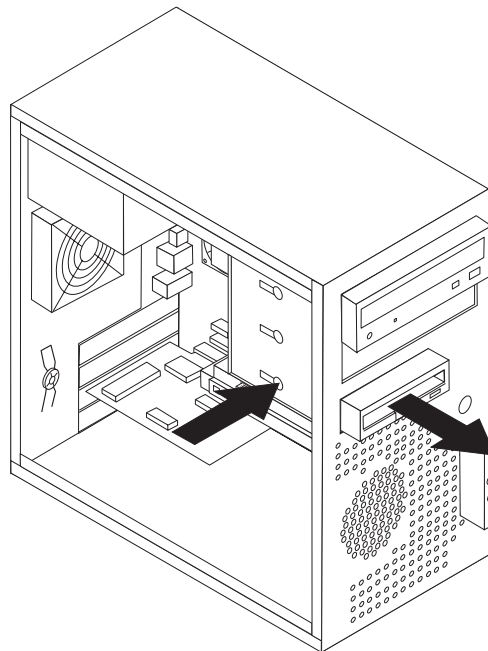
## Výmena disketovej jednotky

### Upozornenie

Neodstraňujte kryt počítača a ani sa nepokúšajte o opravy, kým si neprečítate časť “Dôležité bezpečnostné informácie” v príručke *Príručka o bezpečnosti a zárukách*, ktorá sa dodáva spolu s vaším počítačom. Kópiu príručky *Safety and Warranty Guide* nájdete na webovej stránke podpory na adrese <http://www.lenovo.com/support>.

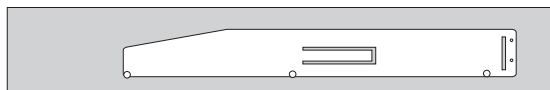
Táto časť obsahuje inštrukcie na výmenu disketovej jednotky.

1. Odstráňte kryt počítača. Pozrite si podkapitolu “Odstránenie krytu” na strane 13.
2. Odstráňte predný panel. Pozrite si podkapitolu “Odstránenie a výmena predného panelu” na strane 14.
3. Odpojte signálové a napájacie káble zo zadnej strany disketovej mechaniky.
4. Stlačte uvoľňovacie tlačidlo a vysuňte disketovú jednotku cez prednú stranu počítača.



Obrázok 33. Odstránenie disketovej jednotky

5. Odstráňte upevňovací držiak z disketovej jednotky a nainštalujte ho na novú disketovú jednotku.



Obrázok 34. Upevňovací držiak pre disketovú jednotku

6. Zasuňte novú disketovú jednotku do pozície jednotky tak, aby zacvakla na miesto.
7. Pripojte plochý kábel do novej disketovej jednotky.
8. Vymeňte predný panel.
9. Pokračujte podkapitolou Kapitola 4, “Dokončenie výmeny dielcov”, na strane 47.

## Výmena pamäťového modulu

### Upozornenie

Neodstraňujte kryt počítača a ani sa nepokúšajte o opravy, kým si neprečítate časť “Dôležité bezpečnostné informácie” v príručke *Príručka o bezpečnosti a zárukách*, ktorá sa dodáva spolu s vaším počítačom. Kópiu príručky *Safety and Warranty Guide* nájdete na webovej stránke podpory na adrese <http://www.lenovo.com/support>.

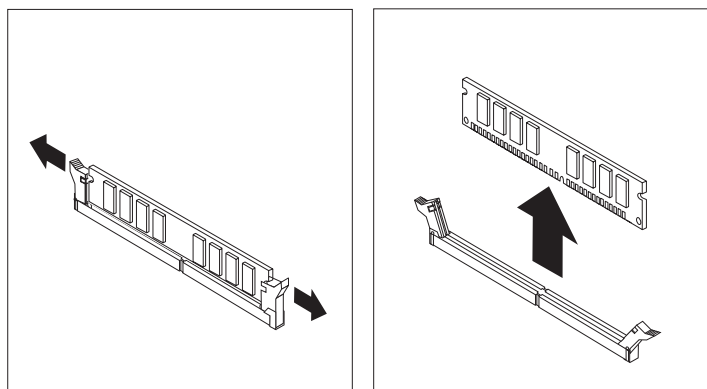
Táto časť poskytuje pokyny na výmenu pamäťového modulu.

**Poznámka:** Váš počítač má podporu pre dva alebo štyri pamäťové moduly.

1. Odstráňte kryt počítača. Pozrite si podkapitolu “Odstránenie krytu” na strane 13.

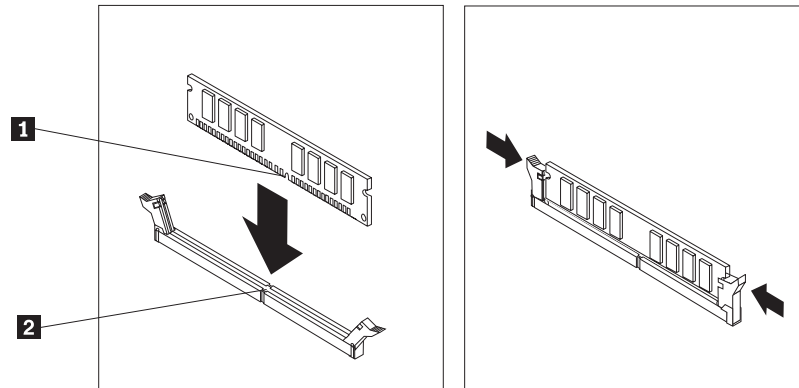
**Poznámka:** Pri tomto postupe pomáha, ak položíte počítač na bok.

2. Vyhľadajte pamäťové konektory. Pozrite si podkapitolu “Identifikovanie dielcov na systémovej doske” na strane 9.
3. Pamäťový modul, ktorý vymieňate, odstráňte otvorením upevňovacích svoriek, ako to vidíte na priloženom obrázku.



Obrázok 35. Odstránenie pamäťového modulu

4. Položte náhradný pamäťový modul na pamäťový konektor. Skontrolujte, či je drážka **1** na pamäťovom module správne zarovnaná s výstupkom konektora **2** na systémovej doske. Pamäťový modul zatlačte priamo nadol do konektora, pokiaľ sa nezatvoria pridržiavacie svorky.



Obrázok 36. Inštalácia pamäťového modulu

5. Pokračujte podkapitolou Kapitola 4, “Dokončenie výmeny dielcov”, na strane 47.

---

## Výmena adaptéra PCI

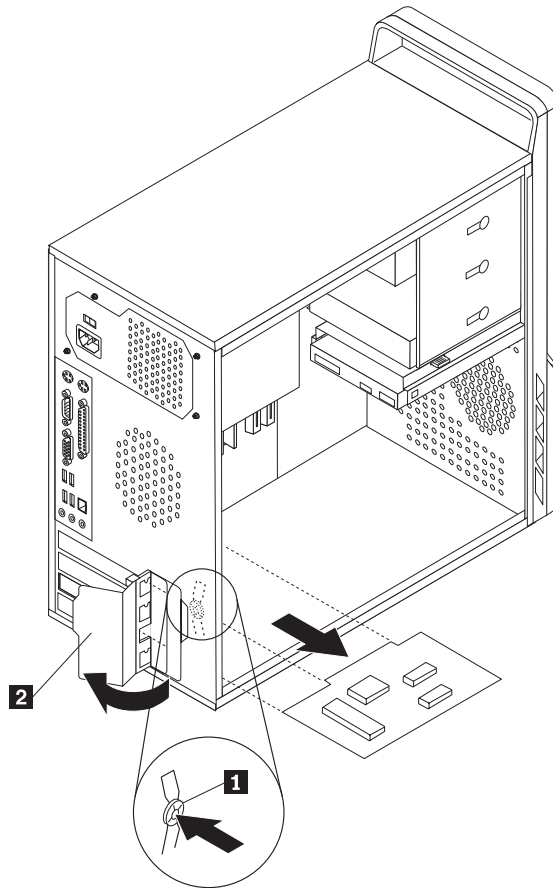
### Upozornenie

Neodstraňujte kryt počítača a ani sa nepokúšajte o opravy, kým si neprečítate časť “Dôležité bezpečnostné informácie” v príručke *Príručka o bezpečnosti a zárukách*, ktorá sa dodáva spolu s vaším počítačom. Kópiu príručky *Safety and Warranty Guide* nájdete na webovej stránke podpory na adrese <http://www.lenovo.com/support>.

Táto časť poskytuje pokyny na výmenu adaptéra PCI.

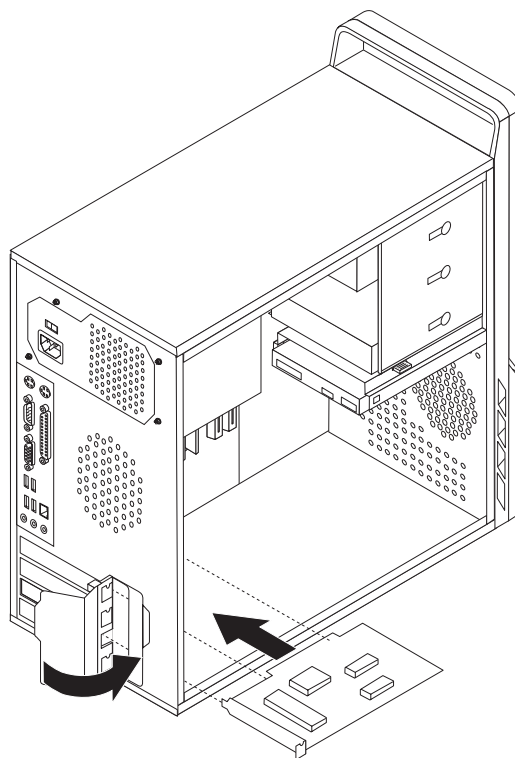
1. Odstráňte kryt počítača. Pozrite si podkapitolu “Odstránenie krytu” na strane 13.

2. Na zadnej strane počítača stlačte tlačidlo uvoľnenia **1**, aby ste otvorili západku adaptéra **2**. Potom odstráňte adaptér tak, že ho rovno vytiahnete z konektora adaptéra.



Obrázok 37. Odstránenie adaptéra PCI

3. Nainštalujte nový adaptér do rovnakého konektora adaptéra.
4. Skontrolujte, či je adaptér celkom vsadený do príslušného konektora.
5. V zadnej časti počítača pootočte západku do zatvorenej polohy, aby ste adaptér zaistili.



Obrázok 38. Inštalácia nového adaptéra PCI

6. Pokračujte podkapitolou Kapitola 4, “Dokončenie výmeny dielcov”, na strane 47.



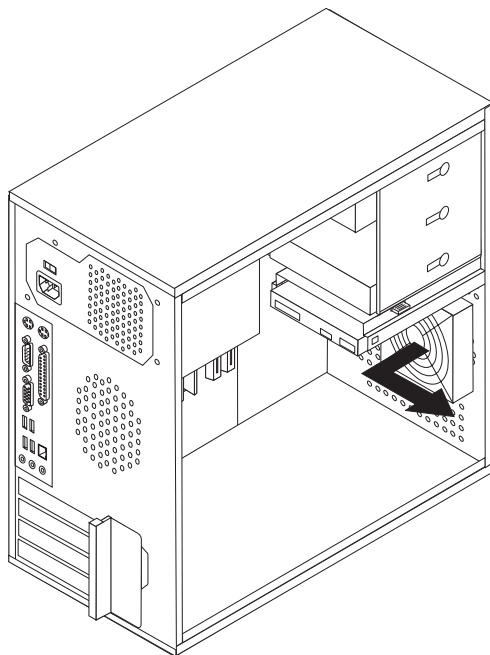
## Výmena jednotky predného ventilátora

### Upozornenie

Neodstraňujte kryt počítača a ani sa nepokúšajte o opravy, kým si neprečítate časť “Dôležité bezpečnostné informácie” v príručke *Príručka o bezpečnosti a zárukách*, ktorá sa dodáva spolu s vaším počítačom. Kópiu príručky *Safety and Warranty Guide* nájdete na webovej stránke podpory na adrese <http://www.lenovo.com/support>.

Táto časť obsahuje inštrukcie na výmenu jednotky predného ventilátora. Predný ventilátor sa nachádza vnútri predného panelu počítača, za predným krytom.

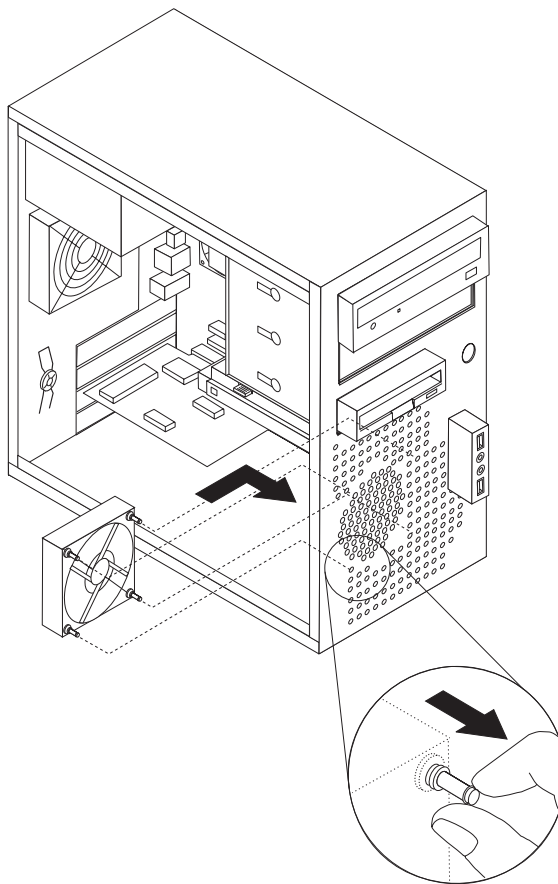
1. Odstráňte kryt počítača. Pozrite si podkapitolu “Odstránenie krytu” na strane 13.
2. Odstráňte predný panel. Pozrite si podkapitolu “Odstránenie a výmena predného panelu” na strane 14.
3. Nájdite zostavu predného ventilátora.
4. Zapamätajte si vedenie kábla zostavy ventilátora. Odpojte kábel zostavy ventilátora z napájacieho konektora ventilátora na systémovej doske. Pozrite si podkapitolu “Identifikovanie dielcov na systémovej doske” na strane 9.
5. Zostava ventilátora je pripevnená štyrmi gumovými úchytkami. Odstráňte zostavu ventilátora opatrným pretlačeníím cez zadnú stranu predného panelu.



Obrázok 39. Odstránenie zostavy predného ventilátora

6. Nový ventilátor chyťte do ruky, priložte ho k zadnej strane predného panelu a zarovnajte štyri gumové úchytky s otvormi v prednom paneli.

7. Opatrne zatlačte hrot každej gumovej úchytky cez prednú časť predného panela, aby zapadla na svoje miesto.



Obrázok 40. Výmena zostavy predného ventilátora

8. Pripojte kábel zostavy ventilátora k napájacímu konektoru ventilátora na systémovej doske.
9. Nasadte späť predný panel.
10. Pokračujte podkapitolou Kapitola 4, “Dokončenie výmeny dielcov”, na strane 47.

## Výmena jednotky zadného ventilátora

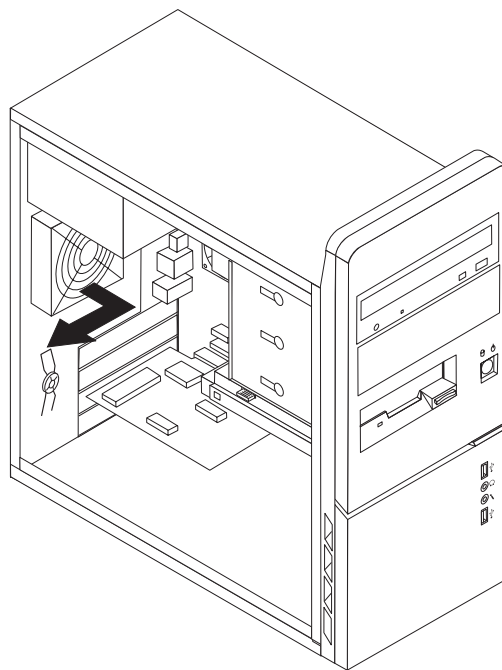
### Upozornenie

Neodstraňujte kryt počítača a ani sa nepokúšajte o opravy, kým si neprečítate časť “Dôležité bezpečnostné informácie” v príručke *Príručka o bezpečnosti a zárukách*, ktorá sa dodáva spolu s vaším počítačom. Kópiu príručky *Safety and Warranty Guide* nájdete na webovej stránke podpory na adrese <http://www.lenovo.com/support>.

Táto časť obsahuje inštrukcie na výmenu jednotky zadného ventilátora. Zadný ventilátor sa nachádza vnútri zadného panelu počítača.

1. Odstráňte kryt počítača. Pozrite si podkapitolu “Odstránenie krytu” na strane 13.
2. Nájdite zostavu zadného ventilátora.
3. Zapamätajte si vedenie kábla zostavy zadného ventilátora.

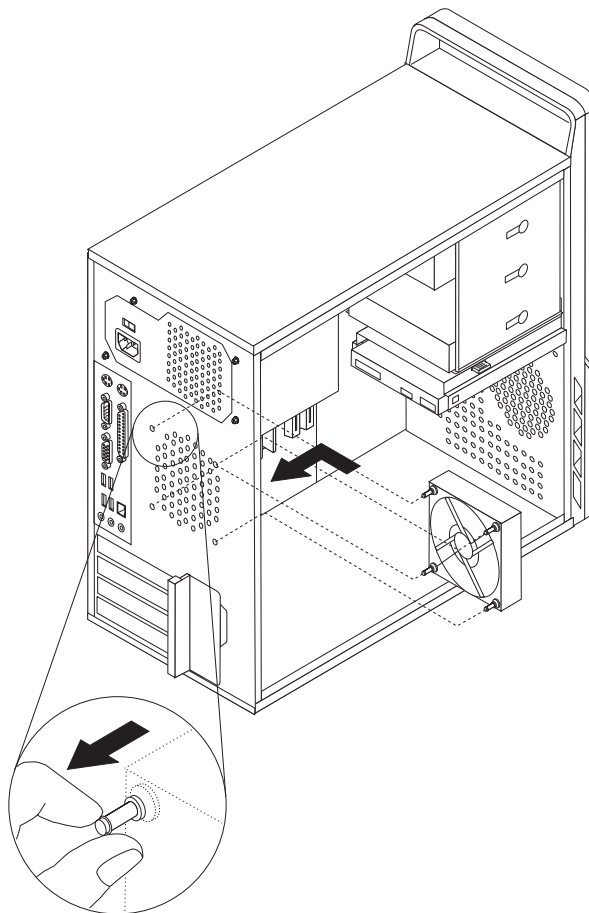
4. Odpojte kábel zostavy zadného ventilátora z konektora ventilátora na systémovej doske. Pozrite si podkapitolu “Identifikovanie dielcov na systémovej doske” na strane 9.
5. Vytiahnite jednotku zadného ventilátora von zo šasi.



*Obrázok 41. Odstránenie zostavy zadného ventilátora*

6. Nainštalujte nový systémový ventilátor tak, že priložíte gumené montážne prvky jednotky systémoveho ventilátora k otvorom na šasi a pretlačíte ich cez tieto otvory.

7. Gumené montážne prvky ťahajte za špičku, až kým jednotka ventilátora nezapadne na miesto.



Obrázok 42. Výmena zostavy zadného ventilátora

8. Pripojte kábel zostavy zadného ventilátora ku konektoru ventilátora na systémovej doske.
9. Pokračujte podkapitolou Kapitola 4, “Dokončenie výmeny dielcov”, na strane 47.

## Výmena klávesnice

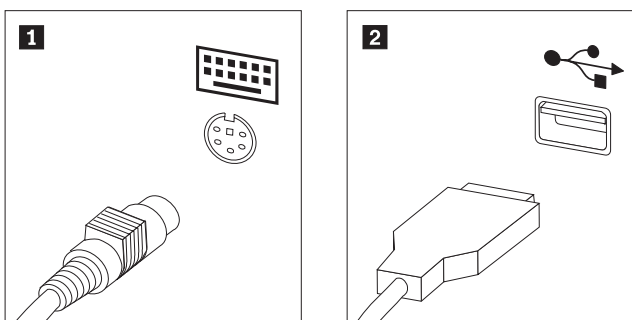
### Upozornenie

Neodstraňujte kryt počítača a ani sa nepokúšajte o opravy, kým si neprečítate časť “Dôležité bezpečnostné informácie” v príručke *Príručka o bezpečnosti a zárukách*, ktorá sa dodáva spolu s vaším počítačom. Kópiu príručky *Safety and Warranty Guide* nájdete na webovej stránke podpory na adrese <http://www.lenovo.com/support>.

Táto časť poskytuje pokyny na výmenu klávesnice.

1. Z jednotiek odstráňte všetky médiá (diskety, CD alebo pásky), ukončíte operačný systém a vypnite všetky pripojené zariadenia a počítač.
2. Odpojte všetky napájacie káble z elektrických zásuviek.
3. Nájdite konektor klávesnice. Pozrite si podkapitolu Obrázok 43.

**Poznámka:** Vaša klávesnica môže byť pripojená do štandardného konektora klávesnice **1** alebo do konektora USB **2**. Podľa použitého konektora si pozrite “Umiestnenie konektorov na zadnej strane počítača” na strane 6 alebo “Umiestnenie ovládacích prvkov a konektorov na prednej strane počítača” na strane 5.



Obrázok 43. Konektory klávesnice, štandardný a USB

4. Odpojte kábel chybnjej klávesnice z počítača.
5. Pripojte novú klávesnicu do príslušného konektora na počítači.
6. Pokračujte podkapitolou Kapitola 4, “Dokončenie výmeny dielcov”, na strane 47.

## Výmena myši

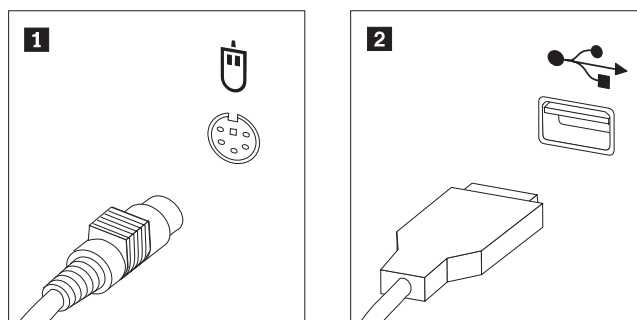
### Upozornenie

Neodstraňujte kryt počítača a ani sa nepokúšajte o opravy, kým si neprečítate časť “Dôležité bezpečnostné informácie” v príručke *Príručka o bezpečnosti a zárukách*, ktorá sa dodáva spolu s vaším počítačom. Kópiu príručky *Safety and Warranty Guide* nájdete na webovej stránke podpory na adrese <http://www.lenovo.com/support>.

Táto časť poskytuje pokyny na výmenu myši.

1. Z jednotiek odstráňte všetky médiá (diskety, CD alebo pásky), ukončíte operačný systém a vypnite všetky pripojené zariadenia a počítač.
2. Odpojte všetky napájacie káble z elektrických zásuviek.
3. Nájdite konektor myši. Pozrite si podkapitolu Obrázok 44.

**Poznámka:** Vaša myš môže byť pripojená do štandardného konektora myši **1** alebo do konektora USB **2**. Podľa použitého konektora si pozrite “Umiestnenie konektorov na zadnej strane počítača” na strane 6 alebo “Umiestnenie ovládacích prvkov a konektorov na prednej strane počítača” na strane 5.



Obrázok 44. Konektory myši, štandardný a USB

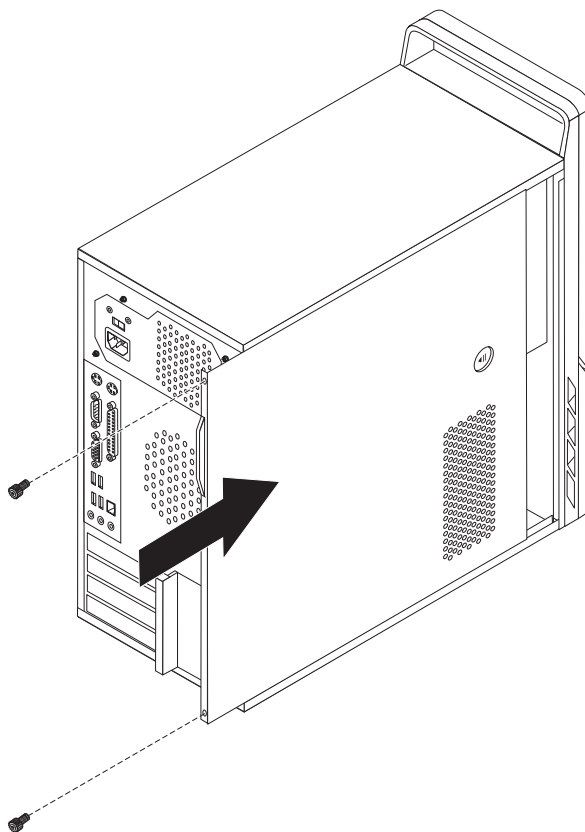
4. Kábel chybnéj myši odpojte od počítača.
5. Pripojte novú myš do príslušného konektora na počítači.
6. Pokračujte podkapitolou Kapitola 4, “Dokončenie výmeny dielcov”, na strane 47.

## Kapitola 4. Dokončenie výmeny dielcov

Po výmene dielcov musíte zatvoriť kryt a znova pripojiť káble vrátane telefónnych liniek a napájacích káblov. V závislosti od vymieňaného dielca budete možno musieť potvrdiť aktualizované informácie v programe Setup Utility. Pozrite si časť "Používanie programu Setup Utility" v *Užívateľská príručka* pre tento produkt.

Ak chcete dokončiť výmenu dielcov:

1. Skontrolujte, či boli všetky komponenty správne zložené a či vo vnútri počítača nezostali nejaké nástroje alebo uvoľnené skrutky. Informácie o umiestnení rôznych komponentov nájdete v podkapitole "Umiestnenie komponentov" na strane 8.
2. Umiestnite kryt počítača na šasi tak, aby sa vodiče koľajničiek na spodnej strane krytu počítača spojili s koľajničkami. Potom zatlačte kryt počítača, aby zapadol na svoje miesto.



Obrázok 45. Výmena krytu počítača

3. Ak sa kryt upevňuje skrutkami, vráťte ich na miesto.
4. Ak je nainštalovaný zámok krytu, kryt uzamknite.
5. Pripojte naspäť do počítača externé káble a napájacie káble. Pozrite si podkapitolu "Umiestnenie konektorov na zadnej strane počítača" na strane 6.
6. Ak chcete zaktualizovať vašu konfiguráciu, pozrite si časť "Používanie programu Setup Utility" vo vašej *Užívateľskej príručke*.

**Poznámka:** Vo väčšine krajín sveta Lenovo vyžaduje vrátenie chybných dielcov CRU. Príslušné informácie vám budú doručené spolu s dielcom CRU alebo niekoľko dní po dodaní CRU.

---

## Získanie ovládačov zariadenia

Ovládače zariadení pre operačné systémy, ktoré nie sú predinštalované, môžete získať na adrese <http://www.lenovo.com/support/>. Pokyny k inštalácii sú dodané v súboroch README so súbormi ovládača zariadenia.



---

## Kapitola 5. Funkcie bezpečnosti

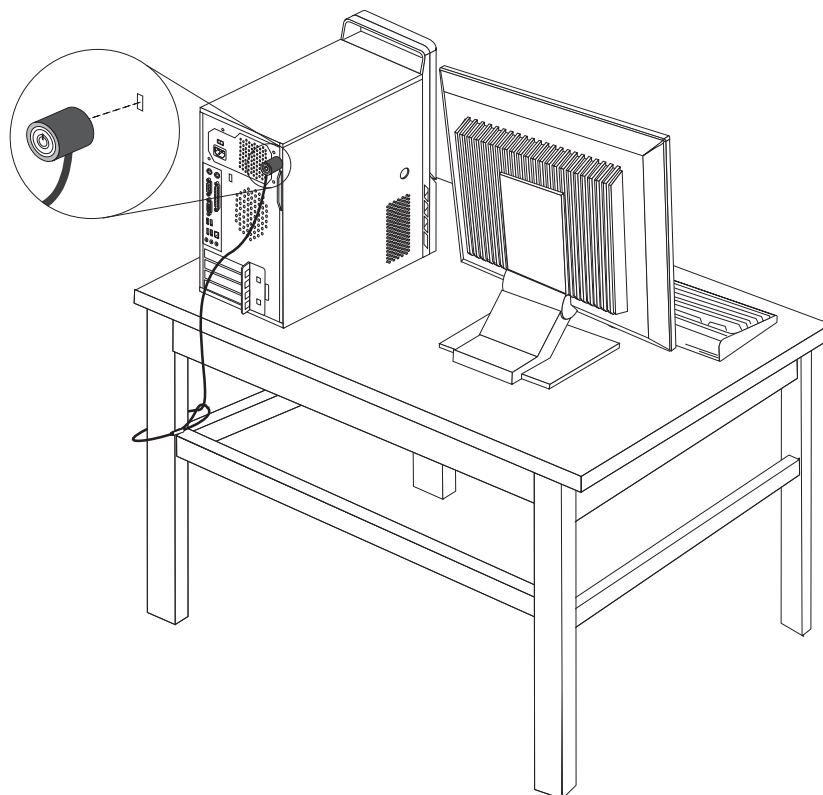
Ak chcete zabrániť krádeži hardvéru a neautorizovanému prístupu do vášho počítača, k dispozícii je niekoľko možností bezpečnostných zámkov. Okrem fyzického zámku, možno neautorizovanému používaniu počítača zamedziť zámkom softvéru, ktorý uzamyká klávesnicu, až kým sa nenapíše správne heslo.

Uistite sa, že všetky bezpečnostné káble, ktoré nainštalujete nebudú prekážať ostatným káblom v počítači.

---

### Integrovaný káblový zámok

Integrovaným káblovým zámkom (niekedy sa označuje ako zámok Kensington) sa používa na zabezpečenie počítača o stôl alebo iný pevný predmet. Káblový zámok sa pripojí k bezpečnostnému slotu na zadnej strane počítača a ovláda sa kľúčom. Pozrite si podkapitulu Obrázok 46. Káblový zámok uzamyká aj tlačidlá používané na otvorenie krytu počítača. Je to rovnaký typ zámku, aký sa používa na mnohých prenosných počítačoch. Bezpečnostný kábel si môžete objednať priamo od spoločnosti Lenovo. Pozrite si webovú stránku <http://www.lenovo.com/support/> a do poľa hľadania zadajte *Kensington*.

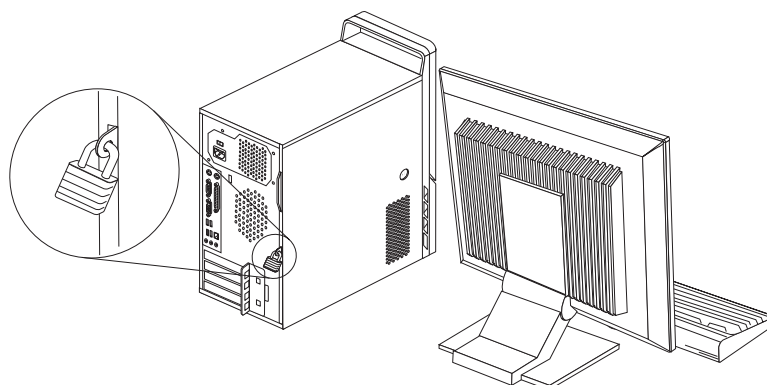


Obrázok 46. Integrovaný káblový zámok

---

## Visiaci zámok

Váš počítač je vybavený slučkou visiaceho zámku, ktorá bráni odstráneniu krytu.



Obrázok 47. Visiaci zámok

---

## Ochrana heslom

Ak chcete zabrániť neautorizovanému používaniu vášho počítača, prostredníctvom programu Setup Utility môžete nastaviť heslo. Keď počítač zapnete, budete vyzvaný napísať heslo na odomknutie klávesnice na obvyklé používanie.

### Čo robiť ďalej:

- Ak chcete pracovať s ďalším voliteľným komponentom, prejdite na príslušnú časť.
- Ak chcete dokončiť inštaláciu, prejdite na Kapitola 4, “Dokončenie výmeny dielcov”, na strane 47.

---

## Vymazanie strateného alebo zabudnutého hesla (vymazanie CMOS)

Táto časť sa týka stratených alebo zabudnutých hesiel. Bližšie informácie o stratených alebo zabudnutých heslách nájdete v programe Lenovo Care <sup>sm</sup>.

Ak chcete vymazať zabudnuté heslo, postupujte takto:

1. Odstráňte kryt počítača. Pozrite si podkapitolu “Odstránenie krytu” na strane 13.
2. Na systémovej doske pohľadajte mostík vymazania CMOS/obnovy. Pozrite si podkapitolu “Identifikovanie dielcov na systémovej doske” na strane 9.
3. Mostík presuňte zo štandardnej polohy (piny 1 a 2) do polohy údržby alebo konfigurácie (piny 2 a 3).
4. Vymeňte kryt počítača a pripojte napájací kábel. Pozrite si podkapitolu Kapitola 4, “Dokončenie výmeny dielcov”, na strane 47.
5. Reštartujte počítač a nechajte ho v pokoji približne desať sekúnd. Vypnite počítač tak, že vypínač podržíte približne päť sekúnd. Počítač sa vypne.
6. Zopakujte kroky 1 až 2 na strane 50.
7. Mostík vymazania CMOS/obnovy presuňte späť do štandardnej polohy (piny 1 a 2).
8. Vymeňte kryt počítača a pripojte napájací kábel. Pozrite si podkapitolu Kapitola 4, “Dokončenie výmeny dielcov”, na strane 47.

---

## Príloha. Vyhlásenia

Spoločnosť Lenovo nemusí ponúkať produkty, služby alebo komponenty, spomínané v tomto dokumente, vo všetkých krajinách. Informácie o produktoch a službách, dostupných vo vašej krajine, získate od predstaviteľa spoločnosti Lenovo. Žiadny odkaz na produkt, program alebo službu od spoločnosti Lenovo nie je myslený tak a ani neimplikuje, že sa môže použiť len tento produkt, program alebo služba od spoločnosti Lenovo. Namiesto nich sa môže použiť ľubovoľný funkčne ekvivalentný produkt, program alebo služba, ktoré neporušujú žiadne intelektuálne vlastnícke právo spoločnosti Lenovo. V takýchto prípadoch je však užívateľ zodpovedný za vyhodnotenie a preverenie prevádzkovania iných produktov, programov alebo služieb.

Spoločnosť Lenovo môže mať patenty alebo nevybavené prihlášky patentov, týkajúce sa predmetu popísaného v tomto dokumente. Tento dokument vám nedáva žiadnu licenciu na tieto patenty. Otázky, týkajúce sa licencií, môžete zaslať písomne na:

*Lenovo (United States), Inc.  
1009 Think Place - Building One  
Morrisville, NC 27560  
U.S.A.  
Attention: Lenovo Director of Licensing*

LENOVO POSKYTUJE TÚTO PUBLIKÁCIU “TAK AKO JE”, BEZ AKÝCHKOĽVEK VÝSLOVNÝCH ALEBO MLČKY PREDPOKLADANÝCH ZÁRUK, VRÁTANE, ALE BEZ OBMEDZENIA NA MLČKY PREDPOKLADANÉ ZÁRUKY NEPORUŠENIA PRÁV, OBCHODOVATEĽNOSTI ALEBO VHODNOSTI NA KONKRÉTNY ÚČEL. Niektoré jurisdikcie neumožňujú zrieknutie sa vyjadrených alebo mlčky predpokladaných záruk v určitých transakciách, preto sa vás toto vyhlásenie nemusí týkať.

Tieto informácie môžu obsahovať technické nepresnosti alebo typografické chyby. Tu uvádzané informácie sa periodicky menia; tieto zmeny budú začleňované do nových vydaní publikácie. Spoločnosť Lenovo môže kedykoľvek urobiť vylepšenia alebo zmeny v produktoch alebo programoch popísaných v tejto publikácii bez ohlásenia.

Produkty, opísané v tomto dokumente, nie sú určené na používanie ako implantáty alebo iné prístroje, nahrádzajúce životné funkcie, kde by nesprávnou činnosťou mohlo dôjsť k poraneniu alebo smrti osôb. Informácie, obsiahnuté v tomto dokumente, neovplyvňujú ani nemenia špecifikácie alebo záruky pre produkty spoločnosti Lenovo. Tento dokument nepôsobí ako výslovná alebo mlčky predpokladaná licencia alebo ochrana proti poškodeniu práva intelektuálneho vlastníctva spoločnosti Lenovo alebo tretej strany. Všetky informácie, obsiahnuté v tomto dokumente, boli získané v špecifických prostrediach a uvádzajú sa len pre ilustráciu. Výsledok, získaný v iných operačných prostrediach, môže byť rozdielny.

Spoločnosť Lenovo môže použiť alebo distribuovať ľubovoľné vami poskytnuté informácie vhodne zvoleným spôsobom bez toho, aby voči vám vznikli akékoľvek záväzky.

Všetky odkazy v tejto publikácii na webové stránky, ktoré nepochádzajú od spoločnosti Lenovo, sú poskytnuté len pre pohodlie a v žiadnom prípade neslúžia ako potvrdenie správnosti obsahu týchto webových stránok. Materiály na týchto webových stránkach nie sú súčasťou materiálov produktu spoločnosti Lenovo a používanie týchto webových stránok je na vaše vlastné riziko.

Všetky údaje o výkone, ktoré sú tu uvedené, boli stanovené v riadenom prostredí. Preto sa môžu výsledky, získané v iných operačných prostrediach, významne odlišovať. Niektoré

merania boli vykonané na systémoch v úrovni vývoja a nie je zaručené, že tieto merania budú rovnaké na všeobecne dostupných systémoch. Okrem toho, niektoré hodnoty mohli byť odhadnuté extrapoláciou. Skutočné výsledky sa môžu líšiť. Užívatelia tohto dokumentu by si mali overiť príslušné údaje pre svoje špecifické prostredie.

---

## Vyhlasenie o televíznom výstupe

Nasledujúce vyhlásenie sa týka modelov, ktoré majú funkciu televízneho výstupu nainštalovanú vo výrobe.

Tento produkt má v sebe zahrnutú technológiu ochrany proti kopírovaniu, ktorá je chránená niektorými patentmi v USA a inými právami intelektuálneho vlastníctva, ktoré vlastní spoločnosť Macrovision Corporation a iní majitelia práv. Používanie tejto technológie na ochranu proti kopírovaniu musí byť autorizované spoločnosťou Macrovision Corporation a je určené len pre domáce a iné limitované prezeranie, pokiaľ nemáte inú autorizáciu od Macrovision Corporation. Reverzné inžinierstvo alebo rozklad sú zakázané.

---

## Ochranné známky

Nasledujúce výrazy sú ochranné známky spoločnosti Lenovo v Spojených štátoch alebo iných krajinách:

Lenovo  
Lenovo Care  
Logo Lenovo

IBM je ochranná známka spoločnosti International Business Machines Corporation v Spojených štátoch alebo iných krajinách.

Ostatné názvy spoločností, produktov alebo služieb môžu byť ochranné alebo servisné známky iných subjektov.

---

# Index

## A

- adaptér
  - inštalácia 17
  - konektory 17
- Adaptér PCI 17
- Adaptér PCI, výmena 38

## B

- batéria, výmena 25
- bezpečnostné informácie 1
- bezpečnosť
  - káblový zámok 49
  - komponenty, inštalácia 49
  - visiaci zámok 50

## C

- CMOS, vymazanie 50
- CRU
  - dokončenie inštalácie 47

## D

- disketová jednotka, výmena 36
- dôležité bezpečnostné informácie 1

## E

- externé komponenty, inštalácia 13

## H

- heslo
  - stratené alebo zabudnuté 50
  - vymazanie 50

## CH

- chladič, výmena 27

## I

- inštalácia
  - interné voliteľné komponenty 16
- inštalácia jednotky 21
- interné voliteľné komponenty, inštalácia 16

## J

- jednotka pevného disku, výmena 30
- jednotka predného ventilátora, výmena 41
- jednotka zadného ventilátora, výmena 42
- jednotky
  - interné 20
  - pozície 20
  - pripájanie 23

- jednotky (*pokračovanie*)
  - špecifikácie 20

## K

- káblový zámok, bezpečnosť 49
- klávesnica, výmena 45
- komponenty, interné 8
- konektor audio vstupu 7
- konektor audio výstupu 7
- Konektor ethernetu 7
- konektor klávesnice 7
- konektor myši 7
- konektory
  - spredu 5
  - zozadu 6
- Konektory USB 7
- konektory v prednej časti 5
- konektory v zadnej časti 6
- kryt
  - odstránenie 13
- kryt, výmena 47

## M

- možnosti inštalácie
  - adaptéry 17
  - bezpečnostné komponenty 49
  - interné jednotky 20
  - moduly DIMM 16
  - pamäť 16
- myš, výmena 46

## O

- odstránenie krytu 13
- ochrana heslom 50
- ochrana, heslo 50
- ochranné známky 52
- optická jednotka, výmena 33
- ovládače zariadení 48
- ovládače, zariadenie 48

## P

- pamäte
  - systém 16
- pamäť
  - pamäťové moduly s vývodmi na dvoch stranách (DIMM) 16
- pamäťový modul, inštalácia alebo výmena 37
- panel, výmena 14
- paralelný konektor 7
- popis konektorov 7
- pozícia 1, inštalácia 21
- pozícia 2, inštalácia 21
- predný panel
  - panel, odstránenie 14
- prehľad 3
- pripájanie jednotiek 23

## S

- sériový konektor 7
- systémová doska
  - identifikácia dielcov 9
  - konektory 9, 10
  - umiestnenie 9

## U

- umiestnenia komponentov 8

## V

- visiaci zámok, bezpečnosť 50
- voliteľné komponenty, inštalácia interných jednotiek 20
- vyhlásenia 51
- vyhlásenia týkajúce sa televízneho výstupu 52
- vyhlásenie o výstupe, tv 52
- vyhlásenie, televízny výstup 52
- výmena
  - batéria 25
  - chladič 27
  - pevný disk 30
- výmena dielcov, dokončenie 47

## Z

- zariadenia citlivé na statickú elektrinu, zaobchádzanie 4
- zariadenia, zaobchádzanie citlivé na statickú elektrinu 4
- západka adaptéra 18
- zdroja napájania, výmena 26
- zdroje informácií 3
- zdroje, informácie 3



**lenovo**

Identifikačné číslo: 43C3173

Vytlačené v USA

(1P) P/N: 43C3173

