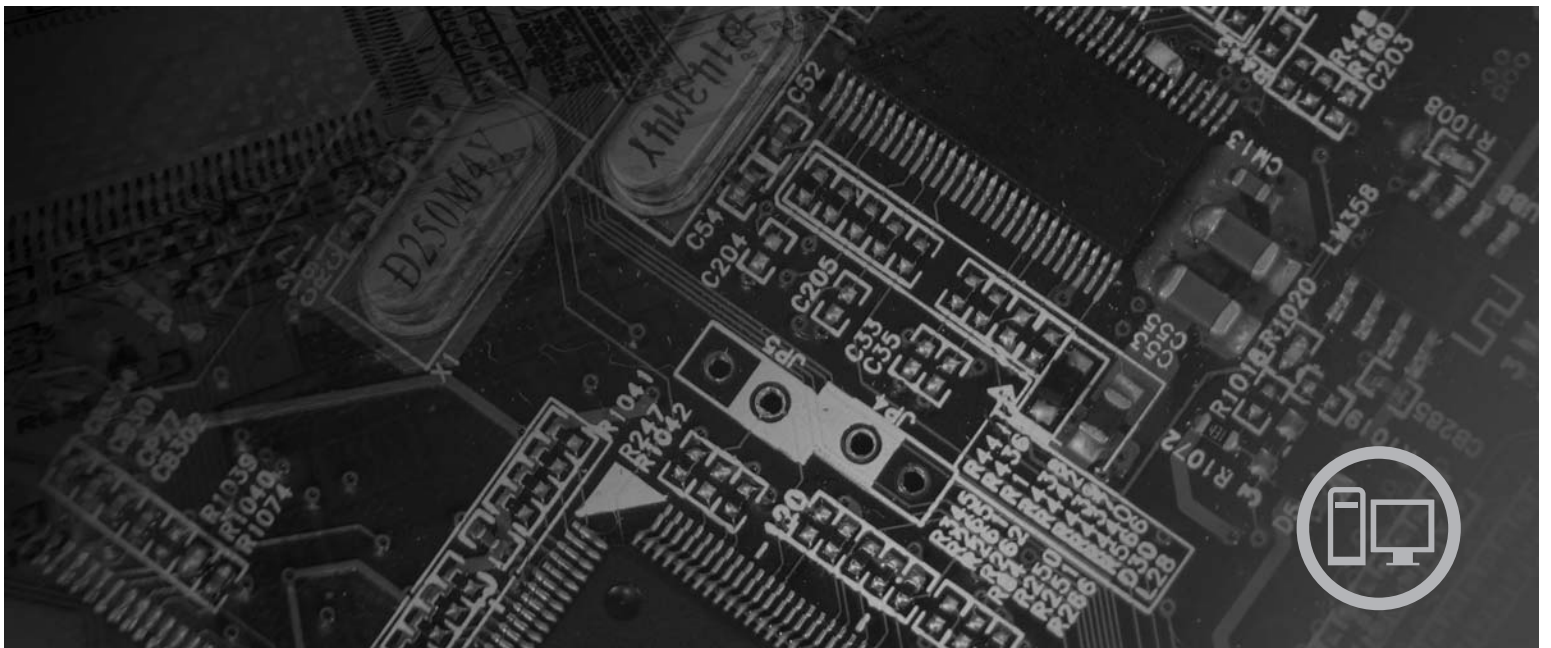


**lenovo**

# Lenovo 3000 硬體安裝及更換手冊



機型 9686、9687、9688、9689、9690、9691



***lenovo***

**Lenovo 3000**

**注意事項**

使用本資訊以及本資訊所支援的產品之前，請確實閱讀並瞭解本產品的安全及 保固手冊 以及第 53 頁的『注意事項』。

第三版（2007 年 9 月）

© Copyright Lenovo 2005, 2007.

Portions © Copyright International Business Machines Corporation 2005.

All rights reserved.

# 目錄

圖 . . . . .	v
-------------	---

<b>第 1 章 重要的安全資訊 . . . . .</b>	<b>1</b>
--------------------------------	----------

<b>第 2 章 概觀 . . . . .</b>	<b>3</b>
---------------------------	----------

其他資訊資源 . . . . .	3
處理對靜電敏感的裝置 . . . . .	4
位置 . . . . .	5
找出電腦正面的控制項和接頭 . . . . .	5
找出電腦背面的接頭 . . . . .	6
找出元件 . . . . .	8
識別主機板上的零件 . . . . .	9

<b>第 3 章 安裝選項和更換硬體 . . . . .</b>	<b>13</b>
----------------------------------	-----------

安裝外部選項 . . . . .	13
移除電腦外殼 . . . . .	13
卸下及更換前方擋板 . . . . .	14
安裝內部選項 . . . . .	16
安裝記憶體 . . . . .	16
安裝 PCI 配接卡 . . . . .	17
安裝內部磁碟機 . . . . .	20
連接磁碟機 . . . . .	23
更換電池 . . . . .	25
更換電源供應器組件 . . . . .	26
更換散熱器 . . . . .	27

更換硬碟 . . . . .	30
更換光碟機 . . . . .	33
更換軟碟機 . . . . .	36
更換記憶體模組 . . . . .	37
更換 PCI 配接卡 . . . . .	38
更換前方風扇組件 . . . . .	41
更換後方風扇組件 . . . . .	42
更換鍵盤 . . . . .	45
更換滑鼠 . . . . .	46

<b>第 4 章 完成零件的更換 . . . . .</b>	<b>47</b>
--------------------------------	-----------

取得裝置驅動程式 . . . . .	48
--------------------	----

<b>第 5 章 安全功能 . . . . .</b>	<b>49</b>
-----------------------------	-----------

整合的鋼纜鎖 . . . . .	49
小鎖迴圈 . . . . .	50
密碼保護 . . . . .	50
消除遺失或遺忘的密碼 (清除 CMOS) . . . . .	50

<b>附錄. 注意事項 . . . . .</b>	<b>53</b>
---------------------------	-----------

電視輸出注意事項 . . . . .	53
商標 . . . . .	54

<b>索引 . . . . .</b>	<b>55</b>
---------------------	-----------





1. 控制項和接頭 . . . . .	5	25. 將散熱器固定在塑膠固定托架上 . . . . .	29
2. 接頭位置 . . . . .	6	26. 更換散熱器和風扇組件的螺絲 . . . . .	30
3. 元件位置 . . . . .	8	27. 移除硬碟 . . . . .	31
4. 主機板零件位置 . . . . .	9	28. 將硬碟安裝至托架 . . . . .	32
5. 主機板零件位置 . . . . .	10	29. 安裝硬碟和托架 . . . . .	33
6. 主機板零件位置 . . . . .	11	30. 移除光碟機 . . . . .	34
7. 移除電腦外殼 . . . . .	14	31. 光碟機的固定托架 . . . . .	34
8. 移除前方擋板 . . . . .	15	32. 安裝新的磁碟機 . . . . .	35
9. 打開固定夾 . . . . .	16	33. 移除軟式磁碟機 . . . . .	36
10. 將記憶體模組定位 . . . . .	17	34. 軟式磁碟機的固定托架 . . . . .	37
11. 開啓配接卡門鎖 . . . . .	18	35. 移除記憶體模組 . . . . .	37
12. 關閉配接卡門鎖 . . . . .	19	36. 安裝記憶體模組 . . . . .	38
13. 磁碟機機槽的位置 . . . . .	21	37. 移除 PCI 配接卡 . . . . .	39
14. 找出備用的固定托架 . . . . .	22	38. 安裝新的 PCI 配接卡 . . . . .	40
15. 安裝固定托架 . . . . .	23	39. 移除前方風扇組件 . . . . .	41
16. 安裝新的磁碟機 . . . . .	23	40. 更換前方風扇組件 . . . . .	42
17. 安裝第一部光碟機 . . . . .	24	41. 移除後方風扇組件 . . . . .	43
18. 安裝平行 ATA 磁碟機 . . . . .	24	42. 更換後方風扇組件 . . . . .	44
19. 安裝序列式 ATA 磁碟機 . . . . .	25	43. 鍵盤接頭，標準和 USB . . . . .	45
20. 移除電池 . . . . .	25	44. 滑鼠接頭，標準和 USB . . . . .	46
21. 電池安裝 . . . . .	26	45. 更換電腦外殼 . . . . .	47
22. 移除電源供應器的固定螺絲 . . . . .	27	46. 整合的鋼纜鎖 . . . . .	49
23. 移除以螺絲鉗固定的散熱器 . . . . .	28	47. 小鎖迴圈 . . . . .	50
24. 移除以螺絲固定的散熱器 . . . . .	28		





---

## 第 1 章 重要的安全資訊

### 注意:

在您使用本手冊之前，請務必閱讀並瞭解本產品所有相關的安全資訊。有關最新安全資訊，請參閱本產品隨附的*安全及保固手冊*。閱讀並瞭解本安全資訊能降低發生人員傷害或產品損壞的風險。

若您沒有這份安全及保固手冊，可以從 Lenovo 支援網站取得，其網址為：  
<http://www.lenovo.com/support>。



---

## 第 2 章 概觀

本手冊提供更換「客戶可自行更換組件」(CRU) 的程序。

本手冊並未包含所有零件的更換程序。纜線、開關和特定的機械零件應由受過訓練且不需要逐步程序說明的服務人員來更換。

**註：請僅使用 Lenovo™ 提供的零件。**

本手冊包含安裝和/或更換下列零件的說明：

- 電池
- 前方擋板
- 電源供應器
- 散熱器
- 硬碟機
- 光碟機
- 軟式磁碟機
- 記憶體模組
- PCI 配接卡
- 前方風扇組件
- 後方風扇組件
- 鍵盤
- 滑鼠

---

### 其他資訊資源

如果您能上網，就可以從全球資訊網上獲得電腦的最新資訊。

您可以找到下列資訊：

- 移除及安裝 CRU 的資訊
- 移除 CRU 及安裝影像裝置
- 出版品
- 疑難排解資訊
- 零件資訊
- 下載和驅動程式
- 其他有用資訊來源的鏈結
- 支援電話清單

若要存取這項資訊，請將瀏覽器指向：

<http://www.lenovo.com/support>

---

## 處理對靜電敏感的裝置

更換零件時，請將有問題的零件從電腦上卸下，並準備好安裝新零件時，才打開新零件的防靜電保護袋。靜電雖然對人體無害，卻可能嚴重損壞電腦元件和零件。

當您處理零件及其他電腦元件時，請採取下列電腦預防措施以避免靜電傷害：

- 限制您的動作。移動會使您四周圍出現靜電。
- 總是小心處理零件和其他電腦元件。拿取配接卡、記憶體模組、主機板和微處理器時，只可拿邊緣地帶。切勿觸摸任何曝露在外的電路。
- 防止他人碰觸零件和其他電腦元件。
- 在安裝新的零件時，請將內含零件的防靜電保護袋，與金屬擴充槽外殼或電腦上其他未經塗飾的金屬表面碰觸至少兩秒鐘。如此可減少保護袋及您身體上的靜電。
- 如果可能，請盡量在取出新零件後就直接安裝在電腦中，不要將零件放下。如果無法直接進行安裝，請將包裹零件的防靜電保護袋置於平坦表面，再將零件放置其上。
- 請勿將零件放在電腦外殼及其他金屬表面上。

## 位置

本章所提供的圖例可以協助您找出電腦的各種接頭、控制項和元件。

### 找出電腦正面的控制項和接頭

圖 1 顯示電腦正面的控制項和接頭。

註：不是所有電腦機型都具有下列控制項和連線。

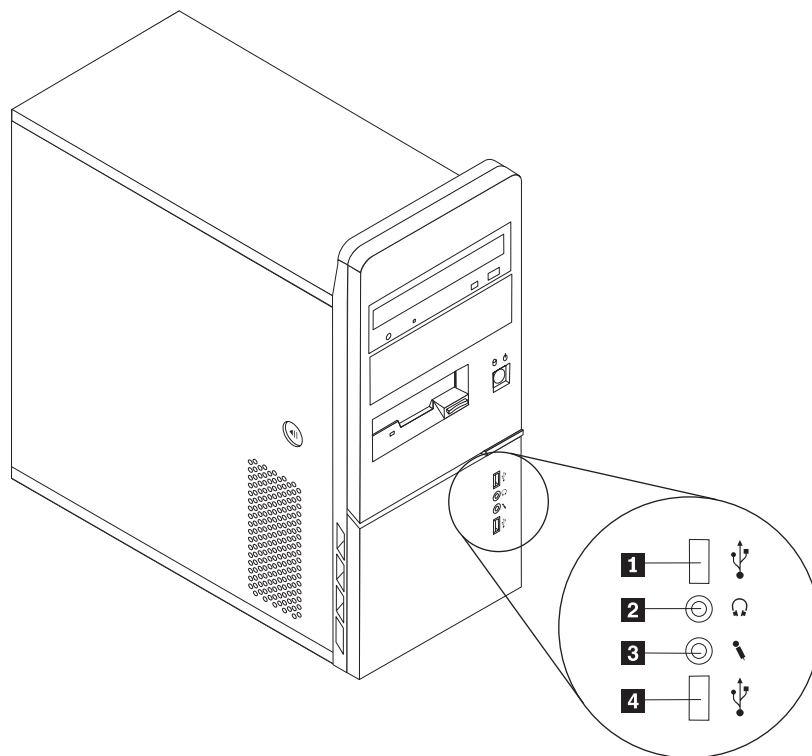


圖 1. 控制項和接頭

**1** USB 接頭  
**2** 耳機接頭

**3** 麥克風接頭  
**4** USB 接頭

## 找出電腦背面的接頭

圖 2 顯示電腦背面的接頭位置。某些位於電腦背面的接頭是以顏色來編碼，以協助您判斷纜線要連接到電腦的哪個位置。

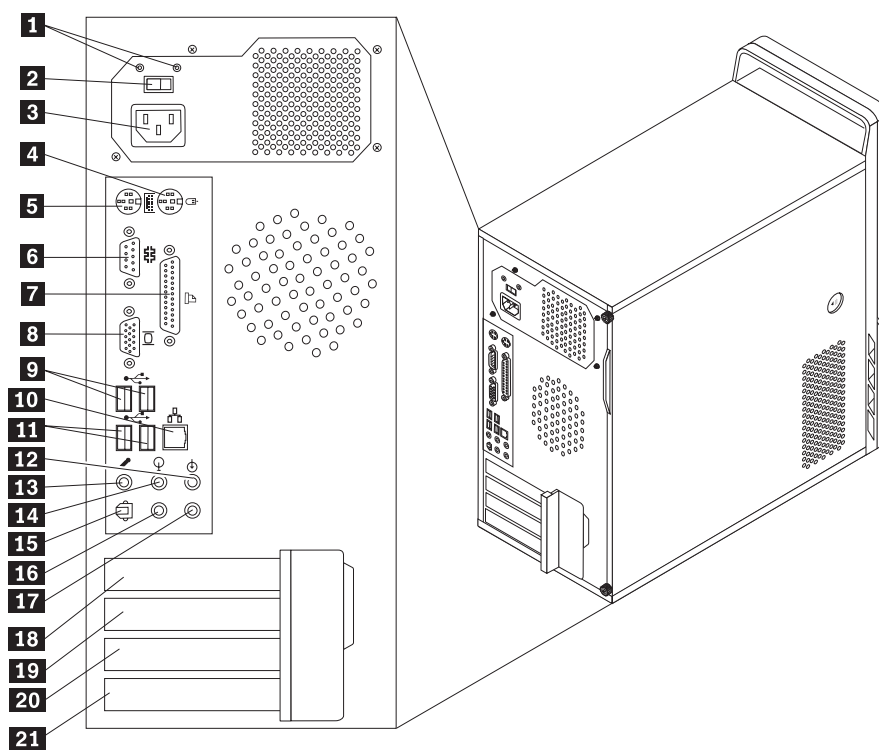


圖 2. 接頭位置

- |           |               |           |                                        |
|-----------|---------------|-----------|----------------------------------------|
| <b>1</b>  | 電源供應診斷 LED    | <b>12</b> | Audio 輸入接頭                             |
| <b>2</b>  | 電壓選擇開關 (部分機型) | <b>13</b> | 麥克風接頭                                  |
| <b>3</b>  | 電源接頭          | <b>14</b> | Audio 輸出接頭                             |
| <b>4</b>  | 標準滑鼠接頭        | <b>15</b> | SPDIF 輸出接頭                             |
| <b>5</b>  | 標準鍵盤接頭        | <b>16</b> | C/LFE 接頭                               |
| <b>6</b>  | 序列埠接頭         | <b>17</b> | 後方環繞接頭                                 |
| <b>7</b>  | 並列埠接頭         | <b>18</b> | PCI Express x1 或 PCI Express x16 圖形卡接頭 |
| <b>8</b>  | VGA 顯示器接頭     | <b>19</b> | PCI Express x1 或 PCI Express x16 圖形卡接頭 |
| <b>9</b>  | USB 接頭 (2)    | <b>20</b> | PCI 配接卡或 PCI Express x1 配接卡接頭          |
| <b>10</b> | 乙太網路接頭        | <b>21</b> | PCI 配接卡接頭                              |
| <b>11</b> | USB 接頭 (2)    |           |                                        |

接頭	說明
標準滑鼠接頭	使用標準的滑鼠接頭來連接滑鼠、軌跡球或其他指向裝置。
標準鍵盤接頭	使用標準的鍵盤接頭來連接鍵盤。
USB 接頭	用來連接需要「廣用序列匯流排 (USB)」連線的裝置，如 USB 鍵盤、USB 滑鼠、USB 掃描器或 USB 印表機。如果您的 USB 裝置超過八個，可以購買 USB 集線器以連接額外的 USB 裝置。
乙太網路接頭	用來連接區域網路 (LAN) 的乙太網路纜線。 <b>註:</b> 若要在 FCC 類別 B 的限制內操作電腦，請使用種類 5 乙太網路電纜。
序列埠接頭	用來連接使用 9-pin 序列埠接頭的外接式數據機、序列式列表機或其他裝置。
並列埠接頭	用來連接使用 25-pin 並列埠接頭的平行列埠印表機、平行列埠掃描器或其他裝置。
Audio 線路輸入接頭	用來接收來自外部音訊裝置，如立體音響系統的音訊信號。當您連接外部音訊裝置時，纜線會用來連接裝置的 audio 線路輸出接頭和電腦的 audio 線路輸入接頭。
Audio 線路輸出接頭	用來將音訊信號從電腦傳送至外部裝置，如有電源供電的立體聲喇叭（喇叭內建擴音器）、耳機、多媒體鍵盤、或立體音響系統或其他外部錄音裝置上的 audio 線路輸入接頭。

## 找出元件

若要打開電腦外殼，請參閱第 13 頁的『移除電腦外殼』。

圖 3 顯示電腦各種元件的位置。

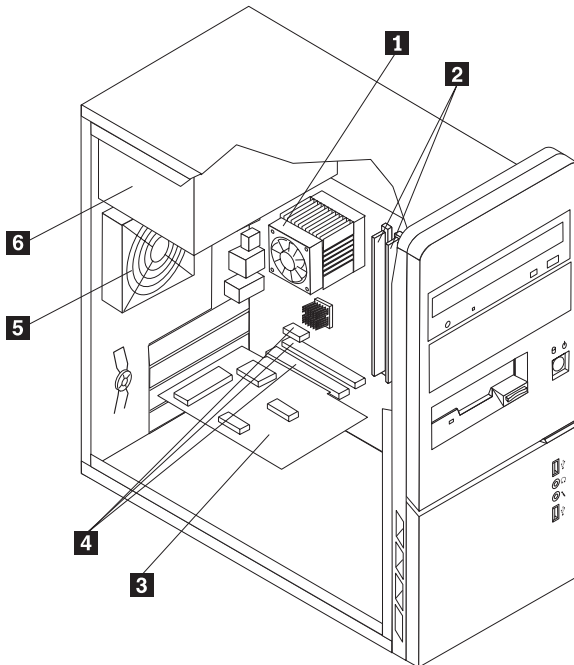


圖 3. 元件位置

- |          |            |          |                         |
|----------|------------|----------|-------------------------|
| <b>1</b> | 微處理器風扇及散熱器 | <b>4</b> | PCI Express 及 PCI 配接卡接頭 |
| <b>2</b> | 記憶模組 (2)   | <b>5</b> | 後方風扇組件                  |
| <b>3</b> | PCI 配接卡    | <b>6</b> | 電源供應器                   |



## 識別主機板上的零件

主機板（有時又稱為平面板或基板），是電腦的主要電路板。它可以提供基本的電腦功能，並支援多種裝置。您的電腦包含以下三張圖片所顯示的其中一種主機板。

圖 4 顯示某些電腦機型的主機板零件位置。

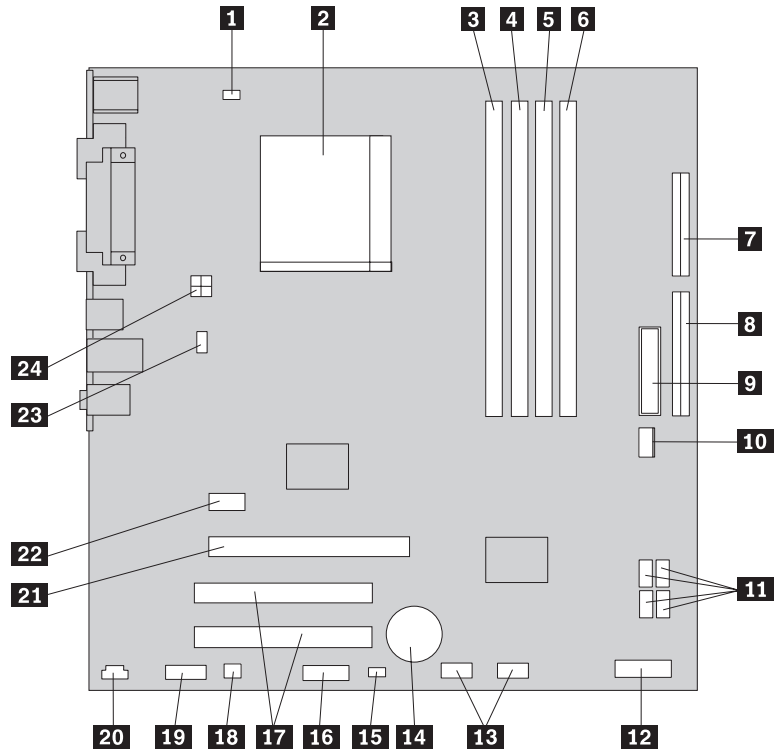


圖 4. 主機板零件位置

- |           |                 |           |                       |
|-----------|-----------------|-----------|-----------------------|
| <b>1</b>  | 微處理器風扇接頭        | <b>13</b> | 正面 USB 接頭 (2)         |
| <b>2</b>  | 微處理器和散熱器        | <b>14</b> | 電池                    |
| <b>3</b>  | 記憶體接頭 1         | <b>15</b> | 清除 CMOS/回復跳接器         |
| <b>4</b>  | 記憶體接頭 2         | <b>16</b> | 序列埠 (COM) 接頭          |
| <b>5</b>  | 記憶體接頭 3         | <b>17</b> | PCI 配接卡接頭 (2)         |
| <b>6</b>  | 記憶體接頭 4         | <b>18</b> | 單音 (喇叭) 接頭            |
| <b>7</b>  | 軟式磁碟機接頭         | <b>19</b> | 面版音效接頭                |
| <b>8</b>  | IDE 接頭          | <b>20</b> | CD-IN 接頭              |
| <b>9</b>  | 電源接頭            | <b>21</b> | PCI Express x16 圖形卡接頭 |
| <b>10</b> | 電源風扇接頭          | <b>22</b> | PCI Express x1 配接卡接頭  |
| <b>11</b> | SATA IDE 接頭 (4) | <b>23</b> | 系統風扇接頭                |
| <b>12</b> | 面版接頭            | <b>24</b> | 12 V 電源接頭             |

圖 5 顯示某些電腦機型的主機板零件位置。

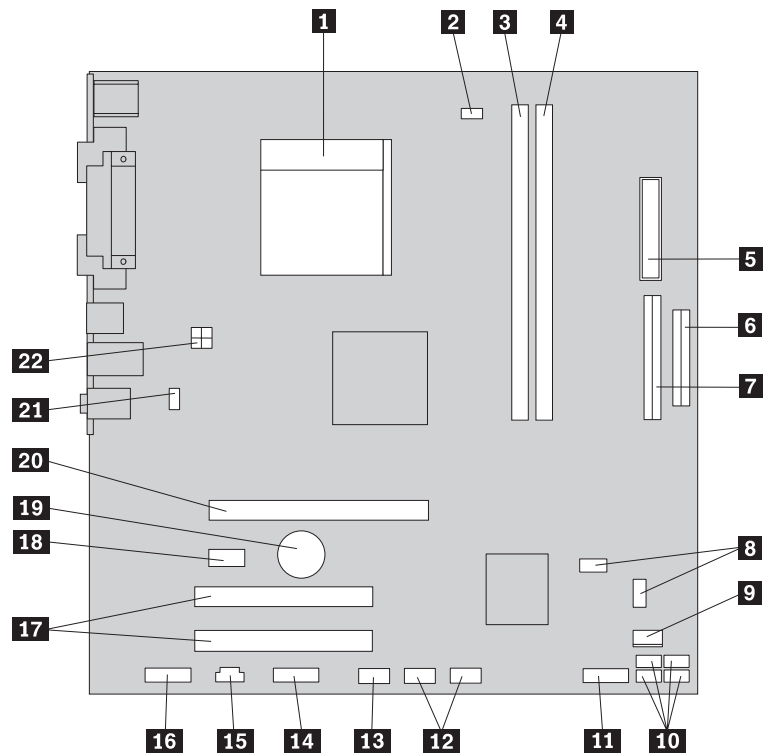


圖 5. 主機板零件位置

- |           |                   |           |                       |
|-----------|-------------------|-----------|-----------------------|
| <b>1</b>  | 微處理器和散熱器          | <b>12</b> | 正面 USB 接頭 (2)         |
| <b>2</b>  | 微處理器風扇接頭          | <b>13</b> | 序列埠 (COM) 接頭          |
| <b>3</b>  | 記憶體接頭 1           | <b>14</b> | Leo 接頭                |
| <b>4</b>  | 記憶體接頭 2           | <b>15</b> | CD-IN 接頭              |
| <b>5</b>  | 電源接頭              | <b>16</b> | 面版音效接頭                |
| <b>6</b>  | 軟式磁碟機接頭           | <b>17</b> | PCI 配接卡接頭 (2)         |
| <b>7</b>  | IDE 接頭            | <b>18</b> | PCI Express x1 配接卡接頭  |
| <b>8</b>  | 清除 CMOS/回復跳接器 (2) | <b>19</b> | 電池                    |
| <b>9</b>  | 電源風扇接頭            | <b>20</b> | PCI Express x16 圖形卡接頭 |
| <b>10</b> | SATA IDE 接頭 (4)   | <b>21</b> | 系統風扇接頭                |
| <b>11</b> | 面版接頭              | <b>22</b> | 12 V 電源接頭             |

圖 6 顯示某些電腦機型的主機板零件位置。

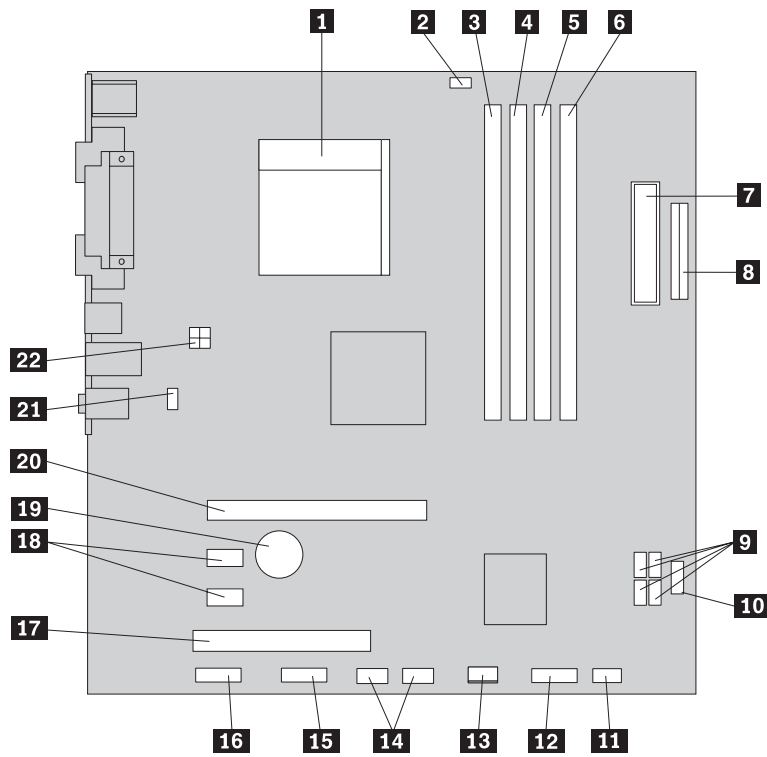


圖 6. 主機板零件位置

- |           |                 |           |                          |
|-----------|-----------------|-----------|--------------------------|
| <b>1</b>  | 微處理器和散熱器        | <b>12</b> | 面版接頭                     |
| <b>2</b>  | 微處理器風扇接頭        | <b>13</b> | 電源風扇接頭                   |
| <b>3</b>  | 記憶體接頭 1         | <b>14</b> | 正面 USB 接頭 (2)            |
| <b>4</b>  | 記憶體接頭 2         | <b>15</b> | 序列埠 (COM) 接頭             |
| <b>5</b>  | 記憶體接頭 3         | <b>16</b> | 面版音效接頭                   |
| <b>6</b>  | 記憶體接頭 4         | <b>17</b> | PCI 配接卡接頭                |
| <b>7</b>  | 電源接頭            | <b>18</b> | PCI Express x1 配接卡接頭 (2) |
| <b>8</b>  | 軟式磁碟機接頭         | <b>19</b> | 電池                       |
| <b>9</b>  | SATA IDE 接頭 (4) | <b>20</b> | PCI Express x16 圖形卡接頭    |
| <b>10</b> | 前方 USB 接頭       | <b>21</b> | 系統風扇接頭                   |
| <b>11</b> | 清除 CMOS/回復跳接器   | <b>22</b> | 12 V 電源接頭                |



---

## 第 3 章 安裝選項和更換硬體

本章針對您的電腦所具備的功能和選項提供簡介。您可以增加記憶體、配接卡或磁碟機來擴充電腦功能。安裝選項時，請使用本說明以及選項隨附的說明。

### 請注意

請務必先閱讀電腦隨附之安全及保固手冊中的『重要安全資訊』，再開啓電腦或嘗試進行修復。若要取得安全及保固手冊的副本，請造訪「支援網站」，網址爲 <http://www.lenovo.com/support>。

註：請僅使用 **Lenovo** 提供的零件。

---

### 安裝外部選項

外部喇叭、印表機或掃描器可以連接到您的電腦。有些外部選項除了需要實體連線外，還需安裝額外的軟體。新增外部選項時，請參閱第 6 頁的『找出電腦背面的接頭』和 第 5 頁的『找出電腦正面的控制項和接頭』來識別所需要的接頭，然後使用選項所附的指示協助您進行連線，並安裝選項所需要的所有軟體或裝置驅動程式。

---

### 移除電腦外殼

#### 重要事項



關閉電腦並等待 3 到 5 分鐘，讓電腦冷卻下來後再拆除外殼。

若要打開電腦外殼，請：

1. 從磁碟機中取出所有媒體（磁片、CD 或磁帶），關閉作業系統，然後關閉所有連接裝置及電腦。
2. 拔掉電源插座上的所有電源線。
3. 拔掉連接到電腦的接線。這些接線包括電源線、輸入/輸出 (I/O) 接線，以及其他所有連接到電腦的接線。請參閱第 5 頁的『找出電腦正面的控制項和接頭』和第 6 頁的『找出電腦背面的接頭』。
4. 移除所有的鎖裝置，如用來固定電腦外殼的鋼纜鎖。
5. 若有翼型螺絲固定住外殼，請取下螺絲。
6. 按下電腦外殼旁邊的鬆開外殼按鈕，將外殼往後滑動再取下。

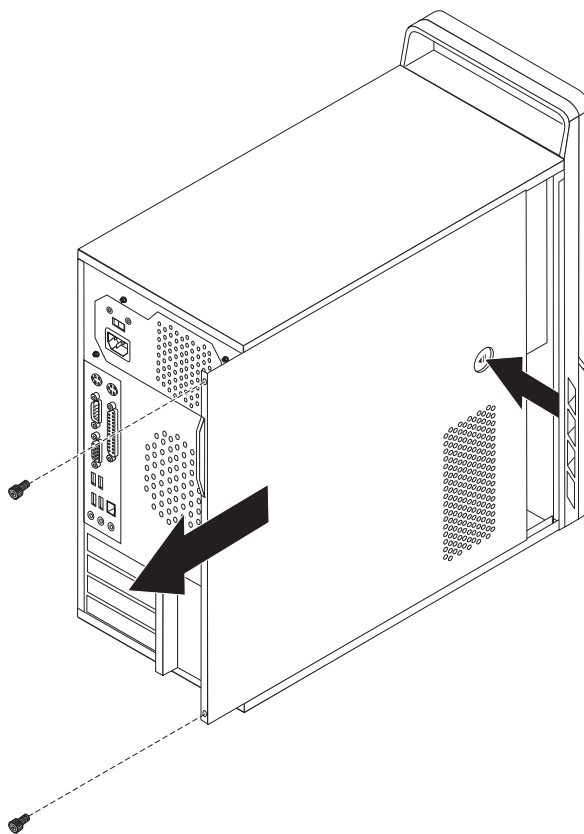


圖 7. 移除電腦外殼

---

## 卸下及更換前方擋板

若要移除和更換前方擋板，請：

1. 打開電腦外殼。請參閱第 13 頁的『移除電腦外殼』。

2. 鬆開左側的三個塑膠卡栓，將前方擋板往外推後再卸下。請小心地將擋板放在一旁，並注意不要切斷其電源開關及 LED 裝配件接線的連接。

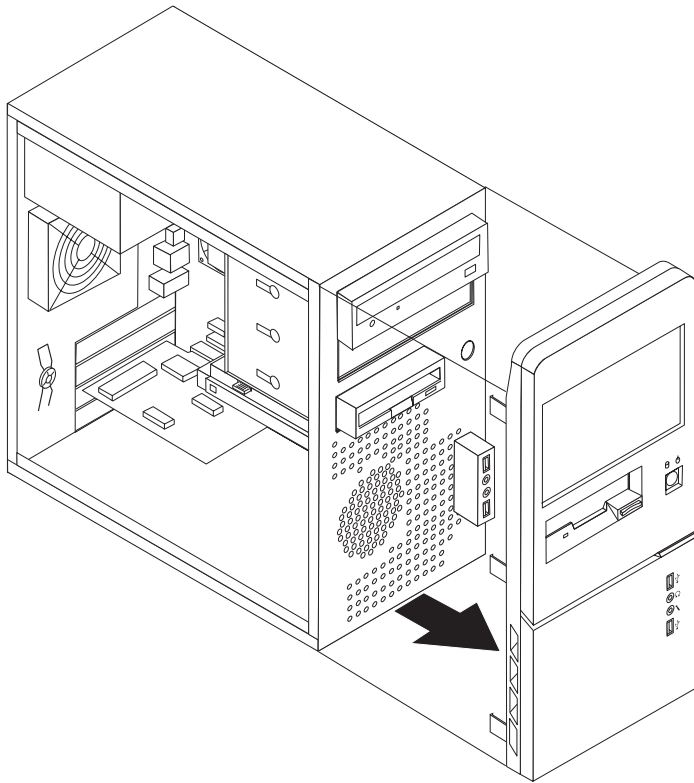


圖 8. 移除前方擋板

3. 若要重新裝上擋板，請將擋板右側的塑膠卡栓對齊機箱上的對應小孔，然後往內壓入，直到擋板左側卡合定位為止。
4. 若要完成安裝，請跳至第 47 頁的第 4 章，『完成零件的更換』

### 重要事項

打開電腦外殼前，請先閱讀第 4 頁的『處理對靜電敏感的裝置』。

### 安裝記憶體

您的電腦配備二或四個接頭供安裝雙倍資料傳輸率 2 的雙直列記憶體模組 (DDR2 DIMM) 使用。附有兩個連接器的系統主機板最高可搭載 2.0 GB 的系統記憶體。附有四個連接器的系統主機板最高可搭載 4.0 GB 的系統記憶體。

安裝記憶體模組時，適用下列規則：

- 若您在附有四個連接器的系統主機板上新增或取代記憶體模組，至少要在第一個記憶體通道中安裝一個記憶體模組（記憶體連接器 1 或記憶體連接器 2）。如需相關資訊，請參閱 第 9 頁的『識別主機板上的零件』。
- 使用 1.8 V、240-pin 的雙倍資料傳輸率 2 同步動態隨機存取記憶體 (DDR2 SDRAM)。
- 可使用 256 MB、512 MB、1.0 GB 記憶體模組的任意組合。

**註：**只能使用 DDR2 SDRAM DIMM。

若要安裝記憶體模組，請：

1. 打開電腦外殼。請參閱第 13 頁的『移除電腦外殼』。
2. 找出記憶體接頭。請參閱第 9 頁的『識別主機板上的零件』。
3. 打開固定夾。

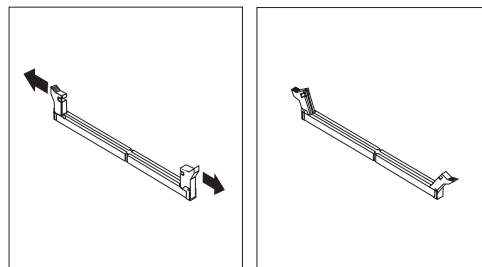


圖 9. 打開固定夾



4. 確認記憶體模組的缺口 **1** 對準主機板上接頭突起的部分 **2**。將記憶體模組向下推入接頭，直到固定夾扣上為止。

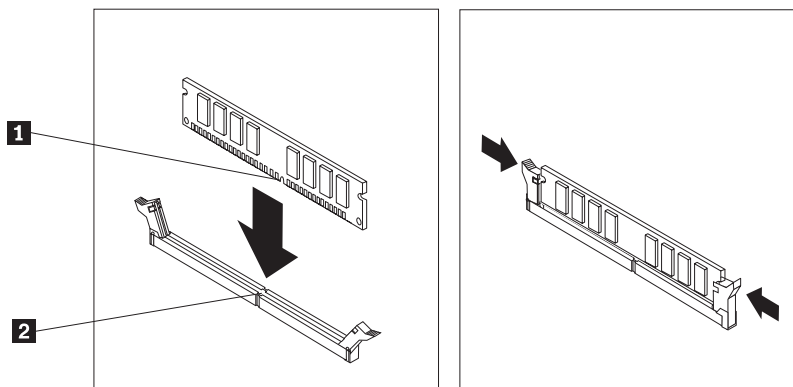


圖 10. 將記憶體模組定位

下一步：

- 若要安裝其他選項，請跳至適當的章節。
- 若要完成安裝，請跳至第 47 頁的第 4 章, 『完成零件的更換』。

## 安裝 PCI 配接卡

本節提供安裝 PCI 配接卡的相關資訊與指示。本節提供安裝配接卡的資訊與指示。您的電腦配備四個擴充接頭。某些主機板上會有兩個 PCI 配接卡的擴充接頭，一個是 PCI Express x1 配接卡接頭，另一個是 PCI Express x16 圖形配接卡接頭。某些主機板上會有兩個 PCI Express x1 配接卡接頭，一個是 PCI 配接卡接頭，另一個是 PCI Express x16 圖形配接卡接頭。

若要安裝 PCI 配接卡：

1. 打開電腦外殼。請參閱第 13 頁的『移除電腦外殼』。

2. 在電腦背面，按下鬆開按鈕 **1** 以開啓配接卡門鎖 **2**，然後卸下插槽外蓋。

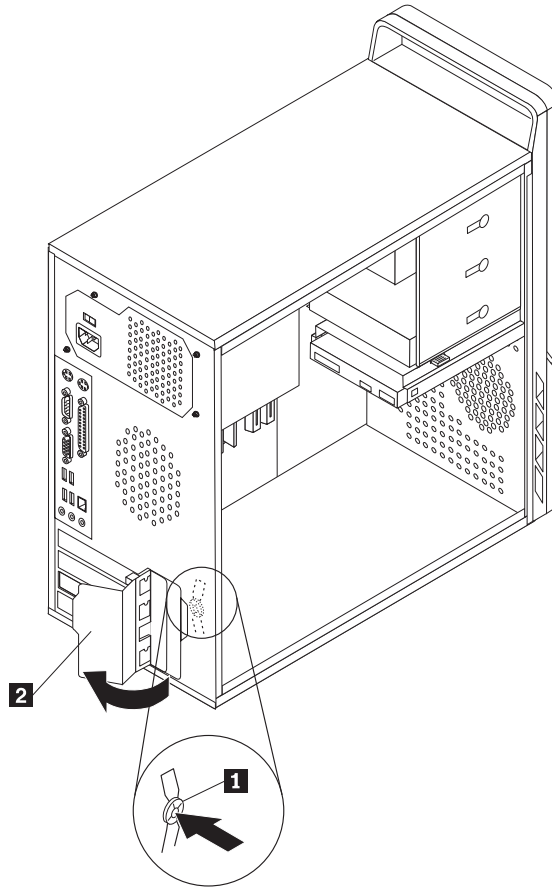


圖 11. 開啓配接卡門鎖

3. 從靜電保護包裝中取出配接卡。
4. 將配接卡安裝於主機板上適當的接頭。
5. 扣上配接卡門鎖至關閉位置，以固定配接卡。

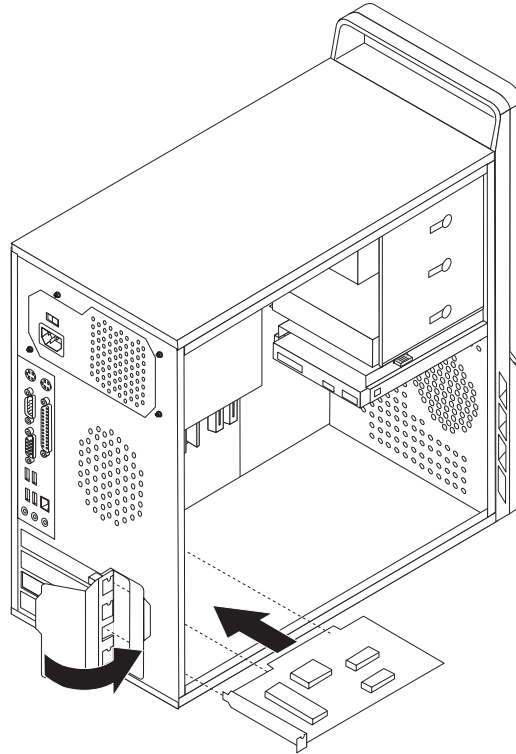


圖 12. 關閉配接卡門鎖

下一步：

- 若要安裝其他選項，請跳至適當的章節。
- 若要完成安裝，請跳至第 47 頁的第 4 章, 『完成零件的更換』。

## 安裝內部磁碟機

本節提供安裝內部磁碟機的資訊與指示。

內部磁碟機是電腦用來讀取和儲存資料的裝置。您可以增加磁碟機到電腦上以擴充儲存容量，讓電腦能夠讀取其他類型的媒體。電腦可用的幾種磁碟機類型包括：

- 序列式先進附加技術 (SATA) 硬碟
- SATA 光碟機，如 CD 光碟機或 DVD 光碟機
- 抽取式媒體磁碟機

**註：**這幾種磁碟機也稱為整合式磁碟機電子 (IDE) 磁碟機。

內部磁碟機安裝在機槽中。在本手冊中，這些機槽稱為 bay 1、bay 2，依此類推。

安裝內部磁碟機時，請注意每個機槽可安裝的磁碟機類型和大小為何。另外，正確連接內部磁碟機接線至已安裝的磁碟機是相當重要的。

### 磁碟機規格

您的電腦配備下列在工廠安裝的磁碟機：

- 機槽 1 的光碟機（部分機型）
- 機槽 3 的 3.5 吋軟式磁碟機（部分機型）
- 機槽 4 的 3.5 吋硬碟

未安裝磁碟機的機槽會安裝靜電防護裝置和機槽面板。

圖 13 顯示磁碟機機槽的位置。

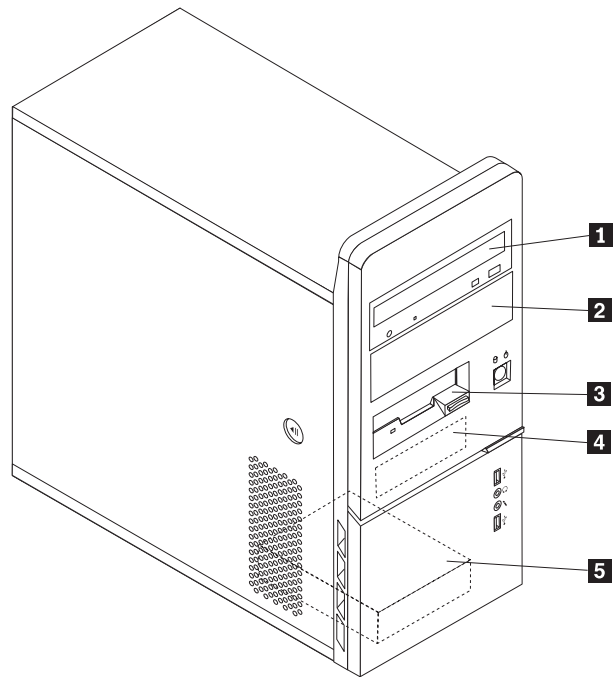


圖 13. 磁碟機機槽的位置

下列清單說明每個機槽所能安裝的磁碟機類型和大小：

- |                                      |                                                                                                                                                     |
|--------------------------------------|-----------------------------------------------------------------------------------------------------------------------------------------------------|
| <b>1</b> 機槽 1 - 最大高度：43.0 公釐 (1.7 吋) | <ul style="list-style-type: none"><li>• 光碟機，如 CD 光碟機或 DVD 光碟機 (預先安裝於部分機型)</li><li>• 5.25 吋硬碟</li><li>• 3.5 吋硬碟 (需要 5.25 至 3.5 吋的通用配接卡托架)*</li></ul> |
| <b>2</b> 機槽 2 - 最大高度：43.0 公釐 (1.7 吋) | <ul style="list-style-type: none"><li>• 光碟機，如 CD 光碟機或 DVD 光碟機</li><li>• 5.25 吋抽取式媒體磁碟機</li><li>• 3.5 吋硬碟 (需要 5.25 至 3.5 吋的通用配接卡托架)*</li></ul>       |
| <b>3</b> 機槽 3 - 最大高度：25.8 公釐 (1.0 吋) | 3.5 吋軟式磁碟機 (預先安裝於部分機型)                                                                                                                              |
| <b>4</b> 機槽 4 - 最大高度：25.8 公釐 (1.0 吋) | 3.5 吋 SATA 硬碟 (預先安裝)                                                                                                                                |
| <b>5</b> 機槽 5 - 最大高度：25.8 公釐 (1.0 吋) | 3.5 吋 SATA 硬碟                                                                                                                                       |

\* 如須 5.25 至 3.5 吋的「通用配接卡托架」，請向當地的電腦零售商購買或洽「客戶支援中心」。

### 在機槽 1 或 2 安裝磁碟機

若要在機槽 1 或 2 安裝磁碟機：

1. 打開電腦外殼。請參閱第 13 頁的『移除電腦外殼』。

2. 鬆開左側的三個塑膠卡栓，將前方擋板往外推後再卸下。請小心地將擋板放在一旁，並注意不要切斷其電源開關及 LED 裝配件接線的連接。

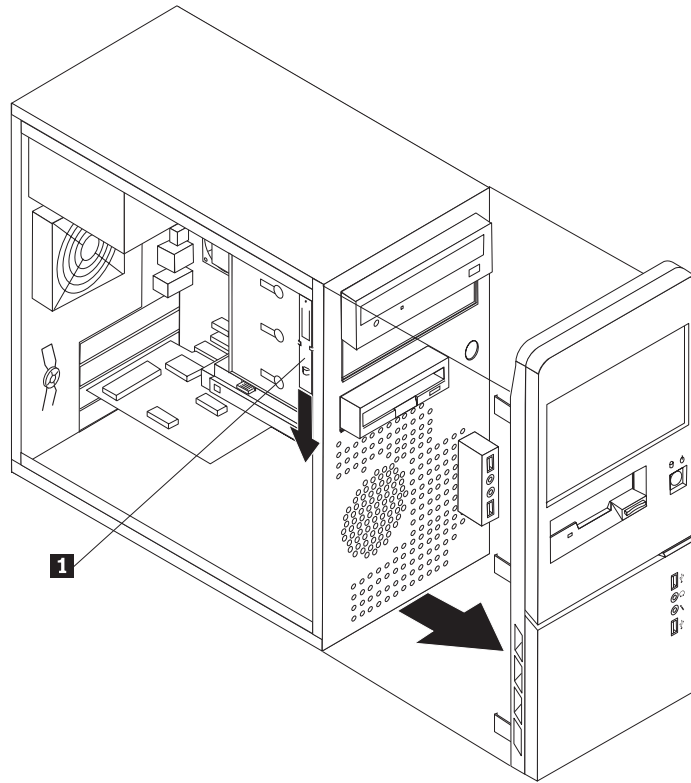


圖 14. 找出備用的固定托架

3. 請用手指將磁碟機機槽的金屬靜電防護裝置向外拉，以移除此裝置。
4. 若您要安裝可存取媒體的磁碟機，如光碟機，請擠壓用來將面板固定於檔板內側的塑膠卡栓，並從機槽的檔板上移除塑膠面板。
5. 若您要安裝序列式 ATA 硬碟以外的任何磁碟機類型，請確實將磁碟機正確設定為主要裝置或次要裝置。

**註：** 序列式 ATA 硬碟無須設定為主要或次要裝置。

若您安裝的是光碟機或平行 ATA 硬碟，請將它設定為主要裝置。如需主要/次要跳接器資訊，請參閱磁碟機所附的文件。

6. 將固定托架向下滑動，然後從磁碟機機箱的上方移除此托架。

7. 若是 5.25 吋磁碟機，請在磁碟機側面安裝固定托架。

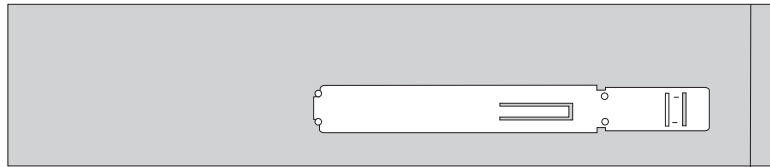


圖 15. 安裝固定托架

8. 若是 3.5 吋磁碟機，則必須使用 5.25 至 3.5 吋的「通用配接卡托架」。如須 5.25 至 3.5 吋的「通用配接卡托架」，請向當地的電腦零售商購買或洽「客戶支援中心」。在「通用配接卡托架」側面安裝固定托架。
9. 將 5.25 吋磁碟機或配接卡托架以及 3.5 吋磁碟機安裝於機槽。

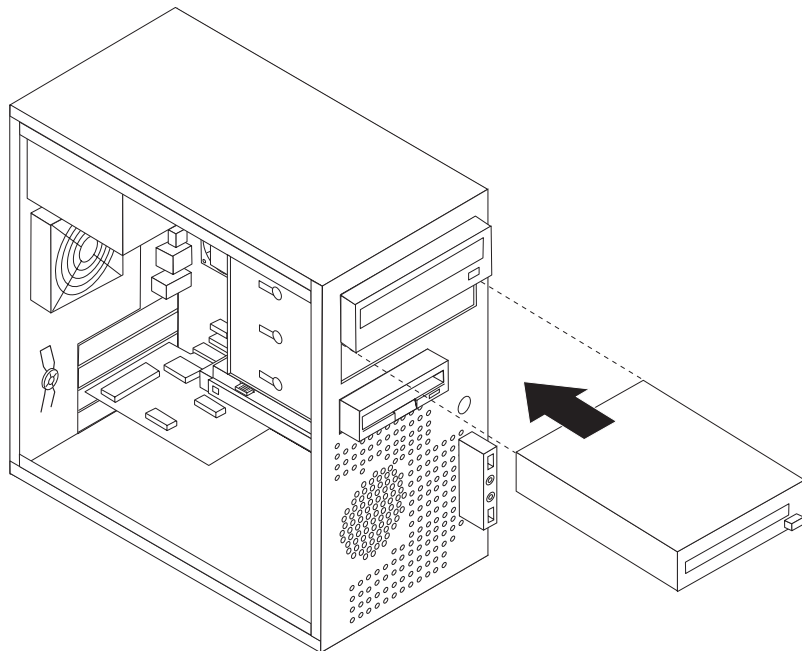


圖 16. 安裝新的磁碟機

10. 若要重新裝上擋板，請將擋板右側的塑膠卡栓對齊機箱上的對應小孔，然後往內壓入，直到擋板左側的三個塑膠卡栓卡合定位為止。
11. 繼續於『連接磁碟機』。

## 連接磁碟機

連接磁碟機的步驟依磁碟機類型而定。請使用下列其中一種程序來連接磁碟機。

### 連接第一部光碟機

1. 磁碟機需要兩條接線；一條用來連接電源供應器的纜線，一條用來連接主機板的信號線。
2. 找出電腦或新磁碟機所附的三個接頭的信號線。
3. 找出主機板上的 IDE 接頭。請參閱第 9 頁的『識別主機板上的零件』。

4. 將信號線的一端連接磁碟機，另一端連接主機板的 IDE 接頭。若要減少噪音，請只使用接線末端的接頭。
5. 找出其它標示為 P4 的四線式電源接頭，並將其與磁碟機相連。

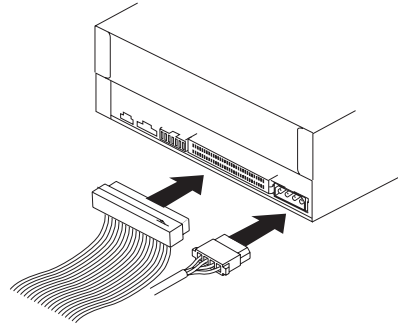


圖 17. 安裝第一部光碟機

### 連接平行 ATA 磁碟機

1. 在連接主機板 IDE 接頭的三個接頭之信號線上，找出額外的接頭。請參閱第 9 頁的『識別主機板上的零件』。
2. 將信號線的其他接頭連接至新磁碟機。
3. 找出其它四線式的電源接頭，並將其與磁碟機相連。

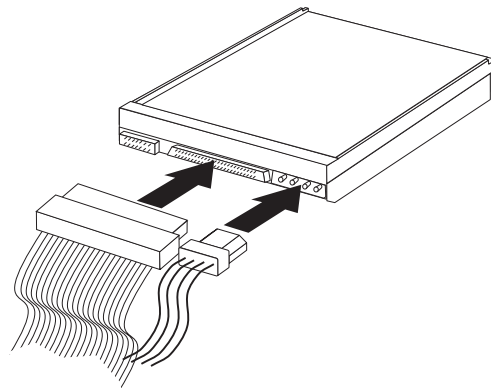


圖 18. 安裝平行 ATA 磁碟機

### 連接序列式 ATA 磁碟機

序列式光碟機或其他硬碟可以連接至任何可用的 SATA 接頭。

1. 找出新磁碟機所附的信號線。
2. 找出主機板上可用的 SATA 接頭。請參閱第 9 頁的『識別主機板上的零件』。
3. 將信號線的一端連接至磁碟機，另一端連接至主機板上可用的 SATA 接頭。



4. 找出其它的五線式電源接頭，並將其中一條與磁碟機相連。

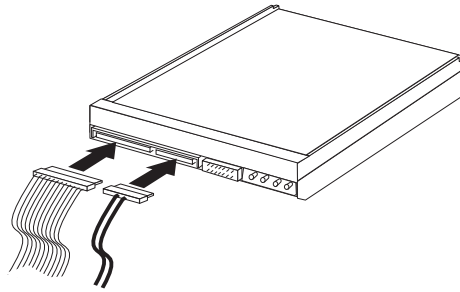


圖 19. 安裝序列式 ATA 磁碟機

#### 下一步

- 若要安裝其他選項，請跳至適當的章節。
- 若要完成安裝，請跳至第 47 頁的第 4 章，『完成零件的更換』。

## 更換電池

您的電腦有一種特殊的記憶體，可用來維護日期、時間及內建功能的設定，如平行列埠的指派（配置）。當您關閉電腦時，會以電池供電，使這項資訊保持作用狀態。

在電池使用壽命期間，通常不需要充電或維護，但沒有任何電池可以永久供電。電池故障時，會遺失日期、時間和配置資訊（包含密碼）。當您開啓電腦時，畫面上會顯示錯誤訊息。

如需更換、棄置電池的相關資訊，請參閱安全及保固手冊中的 "鋰電池注意事項"。

若要更換電池：

1. 關閉電腦並拔掉電源插座和電腦的電源線。
2. 打開電腦外殼。請參閱第 13 頁的『移除電腦外殼』。
3. 找出電池的位置。請參閱第 9 頁的『識別主機板上的零件』。
4. 移除舊電池。

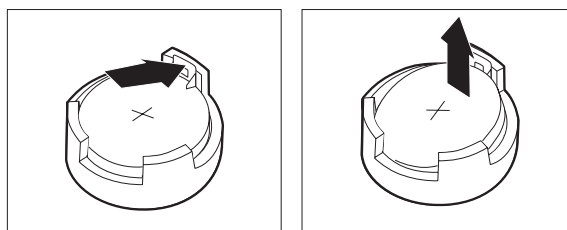


圖 20. 移除電池

5. 安裝新電池。

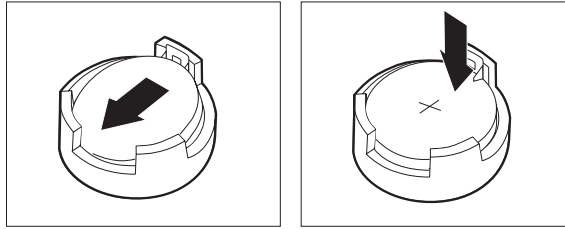


圖 21. 電池安裝

6. 重新裝回電腦外殼並連接纜線。請參閱第 47 頁的第 4 章, 『完成零件的更換』。

**註:** 更換電池後首次開機時, 畫面上可能會顯示錯誤訊息。這是更換電池後的正常現象。

7. 開啓電腦及所有相連的裝置。
8. 請使用「設定公用程式 (Setup Utility)」來設定日期、時間和任何密碼。請參閱使用手冊中的「使用設定公用程式 (Setup Utility)」。

---

## 更換電源供應器組件

### 請注意

請務必先閱讀電腦隨附之 *安全及保固* 手冊中的『重要安全資訊』, 再開啓電腦或嘗試進行修復。若要取得安全及保固手冊的副本, 請造訪「支援網站」, 網址為 <http://www.lenovo.com/support>。

本節提供更換電源供應器組件的相關指示。

1. 打開電腦外殼。請參閱第 13 頁的『移除電腦外殼』。

**註:** 若要進行本程序, 將電腦側放將有助於作業。

2. 拔掉主機板及所有裝置上的電源供應器接線。請參閱第 9 頁的『識別主機板上的零件』。

3. 拆下位於機箱背面用來固定電源供應器的四顆螺絲。

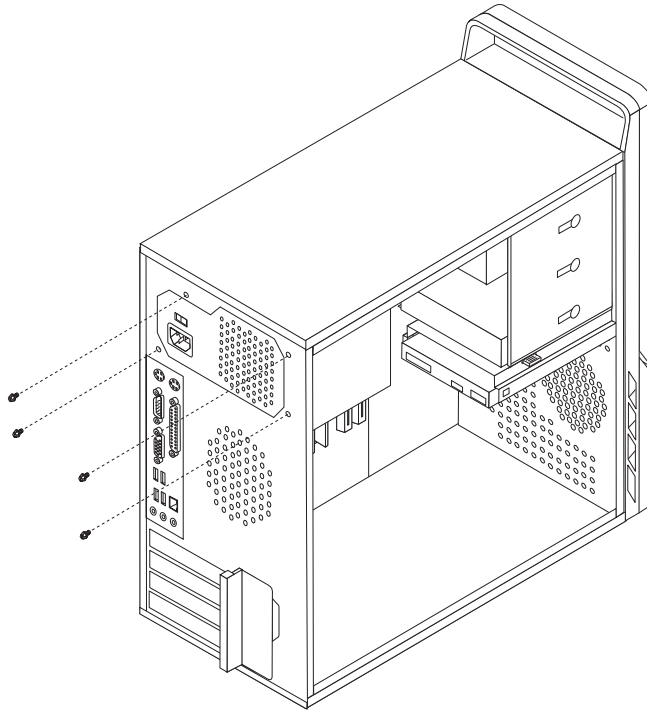


圖 22. 移除電源供應器的固定螺絲

4. 將電源供應器從機箱取出。
5. 將新的電源供應器安裝到機箱，並將電源供應器的螺絲孔與機箱中的螺絲孔對齊。
6. 安裝四顆螺絲固定電源供應器。

**註：**請僅使用 Lenovo 提供的螺絲。

7. 將電源供應器接頭重新連接到主機板。
8. 將電源供應器接頭重新連接到每個磁碟機。
9. 請跳至第 47 頁的第 4 章, 『完成零件的更換』。

## 更換散熱器

### 請注意

請務必先閱讀電腦隨附之安全及保固 手冊中的『重要安全資訊』，再開啓電腦或嘗試進行修復。若要取得安全及保固手冊的副本，請造訪「支援網站」，網址為 <http://www.lenovo.com/support>。

本節提供更換散熱器的相關指示。

1. 打開電腦外殼。請參閱第 13 頁的『移除電腦外殼』。
2. 將電腦側放。
3. 找出散熱器。請參閱第 9 頁的『識別主機板上的零件』。
4. 拔掉主機板上的散熱器及風扇配件接線。
5. 視您要移除的散熱器而定，請執行下列其中一項：

- a. 旋轉把手 **1**，鬆開散熱器的螺絲鉗，再取下塑膠固定托架上的螺絲鉗。

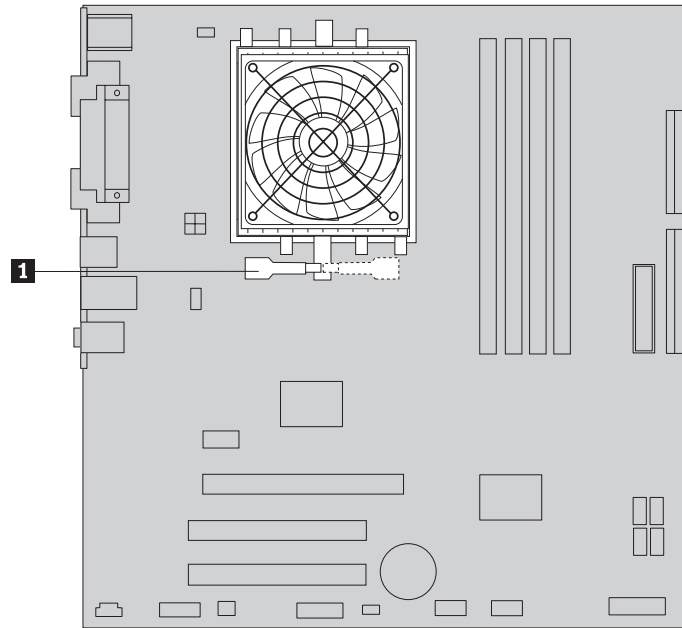


圖 23. 移除以螺絲鉗固定的散熱器

- b. 卸下主機板上用來固定散熱器及風扇配件的四顆螺絲 **1**。

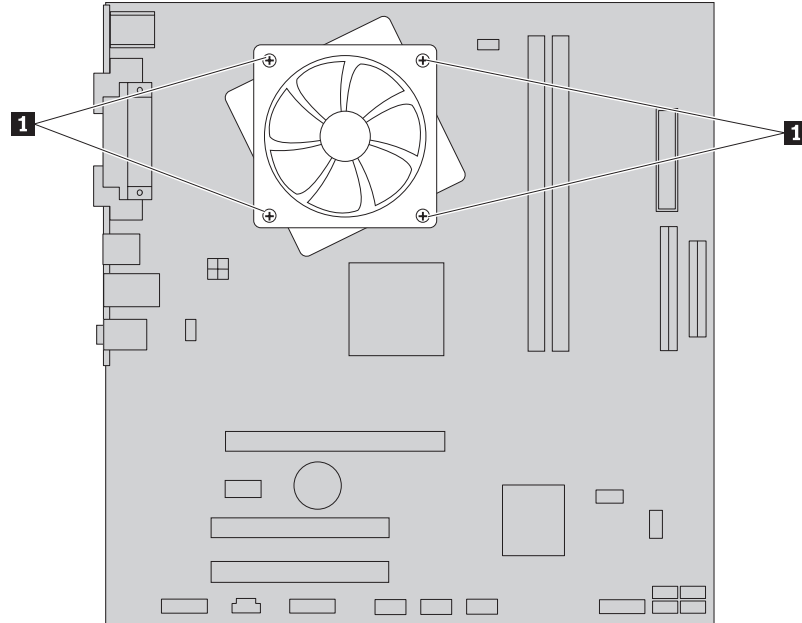


圖 24. 移除以螺絲固定的散熱器

**註：**您可能必須輕輕地扭轉散熱器，才能從微處理器上取下。

6. 取出主機板上故障的散熱器及風扇配件。
7. 移除新散熱器上的聚酯薄膜，此薄膜面向處理器且覆蓋住塗了潤滑油的那一面。
8. 視您要安裝的散熱器而定，請執行下列其中一項：

- a. 將散熱器放在微處理器的插槽上，然後將螺絲鉗放在塑膠固定托架上。旋轉把手 **1**，使散熱器固定在塑膠固定托架上。

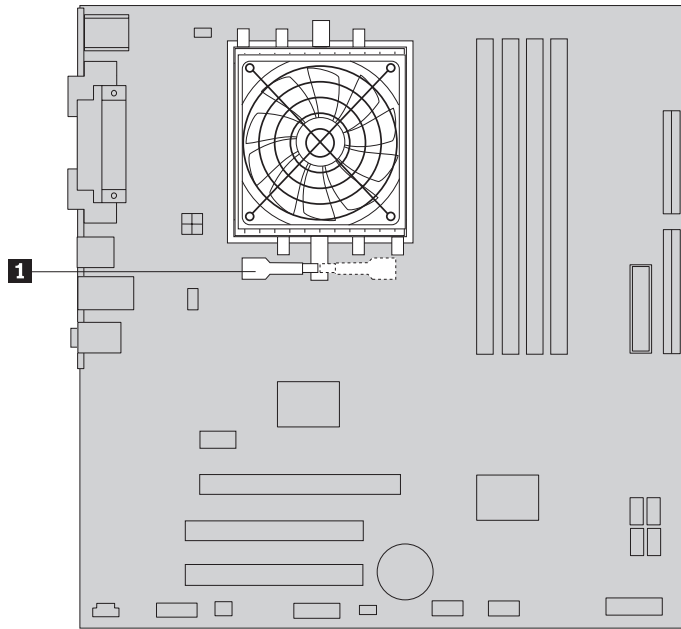


圖 25. 將散熱器固定在塑膠固定托架上

- b. 將散熱器放在塑膠固定托架上，使四顆螺絲對準主機板上的小桿。鎖緊主機板上，用來固定散熱器和風扇組件的四顆螺絲 **1**。

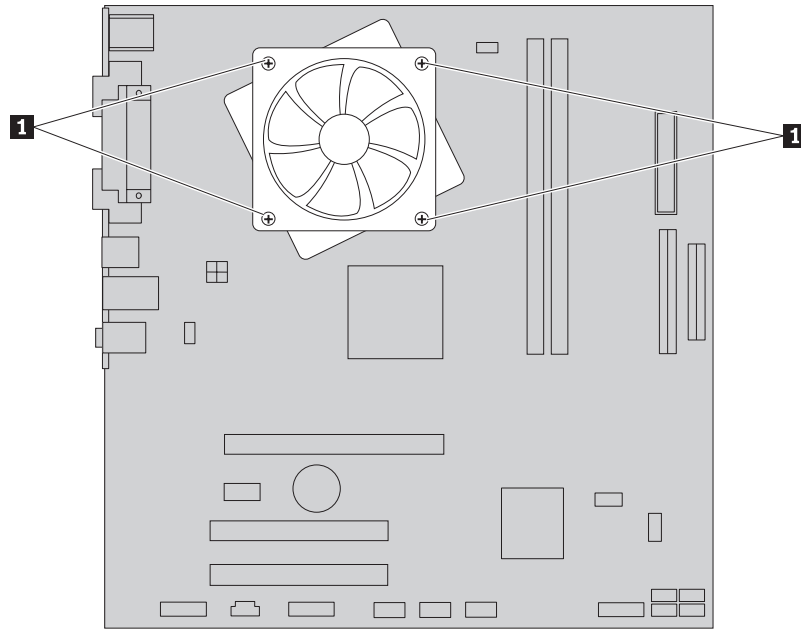


圖 26. 更換散熱器和風扇組件的螺絲

9. 將散熱器及風扇配件的接線重新連接到主機板上。
10. 請跳至第 47 頁的第 4 章，『完成零件的更換』。

---

## 更換硬碟

### 請注意

請務必先閱讀電腦隨附之安全及保固 手冊中的『重要安全資訊』，再開啓電腦或嘗試進行修復。若要取得安全及保固手冊的副本，請造訪「支援網站」，網址為 <http://www.lenovo.com/support>。

本節提供更換硬碟的相關指示。

#### 重要事項

當您收到新硬碟時，也會同時收到一套產品回復光碟。這套產品回復光碟可讓您將硬碟的內容還原到電腦原先出廠時的狀態。如需還原出廠安裝軟體的相關資訊，請參閱使用手冊中的“還原軟體”。

若要更換硬碟機：

1. 打開電腦外殼。請參閱第 13 頁的『移除電腦外殼』。
2. 將硬碟機的訊號線和電源線拔掉。
3. 按下藍色的釋放栓 **1**，使硬碟磁碟機框架 **2** 滑回原位，然後再向外推出。

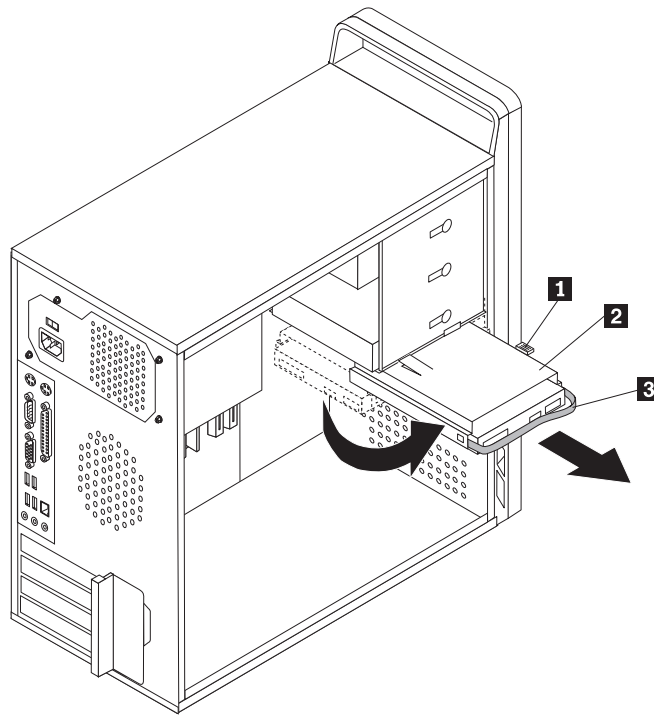


圖 27. 移除硬碟

4. 將硬碟磁碟機框架往外拉，即可自機箱中取出。
5. 拉動藍色把手 **3**，即可從硬碟磁碟機框架中鬆開並取出硬碟。
6. 拉開藍色塑膠托架的側邊，使其有足夠的空間可從中滑出硬碟，這時即可取出硬碟。

7. 若要安裝新硬碟機到藍色托架，請拉開托架，並將托架上的接腳 **1** 到 **4** 對準硬碟機上的小孔。請參閱圖 28。請勿碰觸硬碟機底部的電路板 **5**。

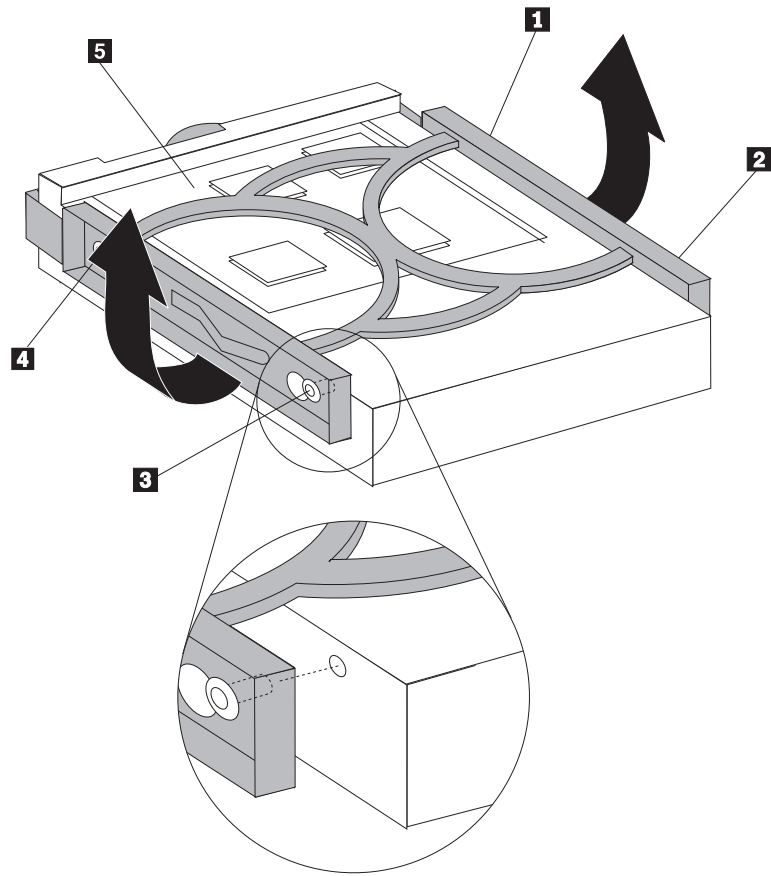


圖 28. 將硬碟安裝至托架

8. 將新的硬碟機滑入硬碟磁碟機框架，直到卡合定位為止。



9. 將硬碟磁碟機框架的支軸栓對齊上層磁碟機框架的插槽 **1**，然後將硬碟磁碟機框架滑入機箱。
10. 將信號線和電源線連接至新硬碟的後方。

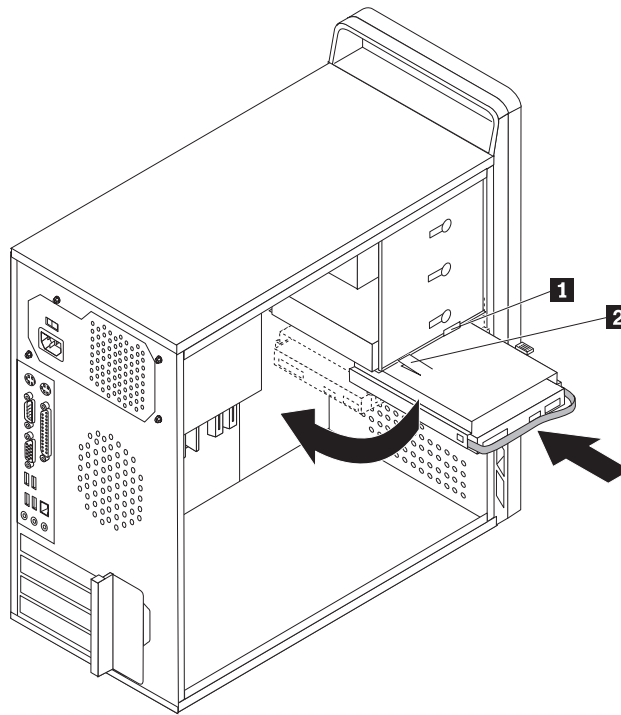


圖 29. 安裝硬碟和托架

11. 按下金屬門鎖 **2**，然後將硬碟磁碟機框架轉入定位，然後往前滑動，直到卡合定位為止。

**註：**上層磁碟機框架及及硬碟磁碟機框架各有一個箭號。硬碟磁碟機框架放至適當位置時，這二個箭號就會對齊。

12. 請跳至第 47 頁的第 4 章, 『完成零件的更換』。

## 更換光碟機

### 請注意

請務必先閱讀電腦隨附之安全及保固 手冊中的『重要安全資訊』，再開啓電腦或嘗試進行修復。若要取得安全及保固手冊的副本，請造訪「支援網站」，網址為 <http://www.lenovo.com/support>。

本節提供更換光碟機的相關指示。

1. 打開電腦外殼。請參閱第 13 頁的『移除電腦外殼』。
2. 鬆開左側的三個塑膠卡栓，將前方擋板往外推後再卸下。請小心地將擋板放在一旁，並注意不要切斷其電源開關及 LED 裝配件接線的連接。
3. 拔掉光碟機後方的訊號線及電源線。

4. 按下藍色鬆開按鈕，從電腦前方取出光碟機。

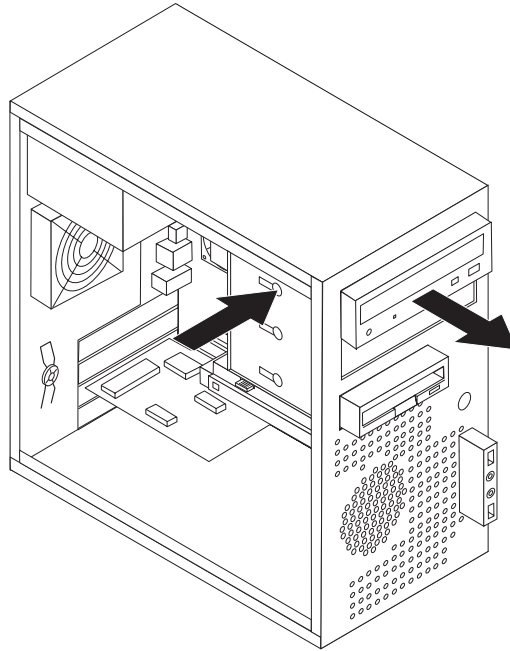


圖 30. 移除光碟機

5. 從拆下的光碟機上取下固定托架，然後安裝到新的光碟機上。

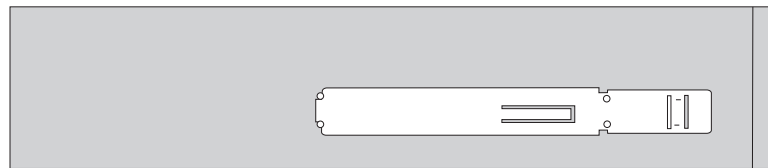


圖 31. 光碟機的固定托架

- 將光碟機從前方滑入機槽，直到卡合定位為止。

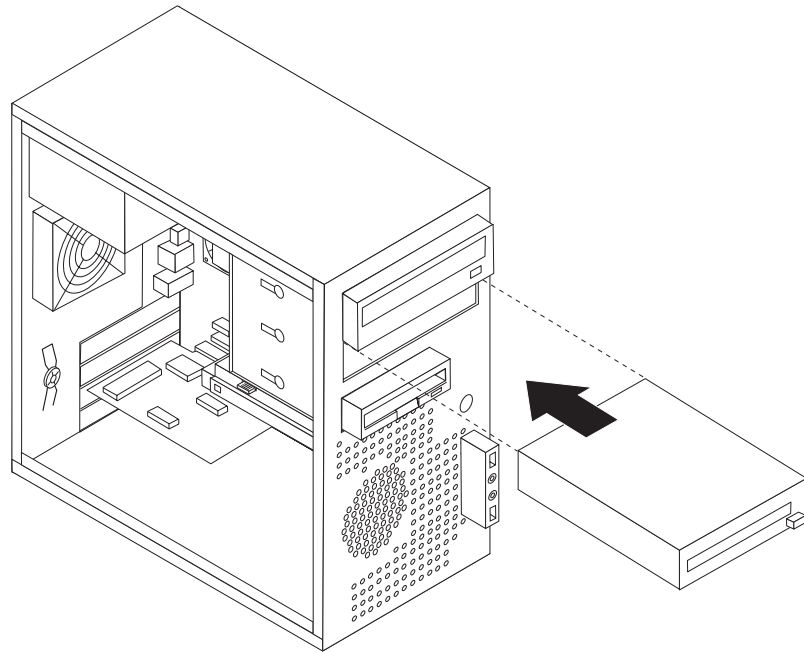


圖 32. 安裝新的磁碟機

- 將訊號線及電源線連接到硬碟機。
- 若要重新裝上擋板，請將擋板右側的塑膠卡栓對齊機箱上的對應小孔，然後往內壓入，直到擋板左側的三個塑膠卡栓卡合定位為止。
- 請跳至第 47 頁的第 4 章, 『完成零件的更換』。

## 更換軟碟機

### 請注意

請務必先閱讀電腦隨附之安全及保固 手冊中的『重要安全資訊』，再開啓電腦或嘗試進行修復。若要取得安全及保固手冊的副本，請造訪「支援網站」，網址為 <http://www.lenovo.com/support>。

本節提供更換軟式磁碟機的相關指示。

1. 打開電腦外殼。請參閱第 13 頁的『移除電腦外殼』。
2. 卸下前方擋板。請參閱第 14 頁的『卸下及更換前方擋板』。
3. 拔掉軟式磁碟機背面的訊號線和電源線。
4. 按下藍色鬆開按鈕，從電腦前方取出軟式磁碟機。

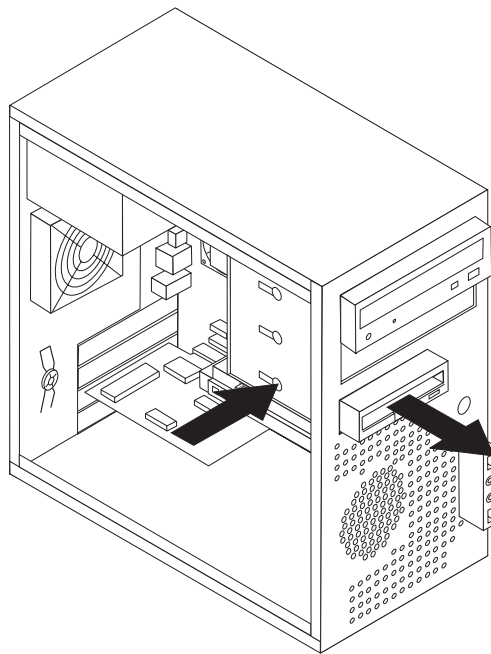


圖 33. 移除軟式磁碟機

5. 拆下故障軟式磁碟機的固定托架，然後安裝到新的軟式磁碟機上。

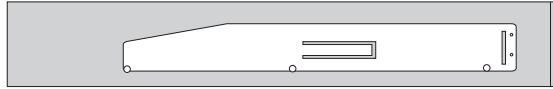


圖 34. 軟式磁碟機的固定托架

6. 將新的軟式磁碟機滑入磁碟機機槽，直到卡合定位為止。
7. 將纜線連接至新的軟式磁碟機。
8. 更換前方檔板。
9. 請跳至第 47 頁的第 4 章, 『完成零件的更換』。

## 更換記憶體模組

### 請注意

請務必先閱讀電腦隨附之安全及保固手冊中的『重要安全資訊』，再開啓電腦或嘗試進行修復。若要取得安全及保固手冊的副本，請造訪「支援網站」，網址為 <http://www.lenovo.com/support>。

本節提供更換記憶體模組的相關指示。

**註：** 您的電腦支援二或四組記憶體模組。

1. 打開電腦外殼。請參閱第 13 頁的『移除電腦外殼』。

**註：** 若要進行本程序，將電腦側放將有助於作業。

2. 找出記憶體接頭。請參閱第 9 頁的『識別主機板上的零件』。
3. 以圖中所示方式開啓固定夾，卸上要更換的記憶體模組。

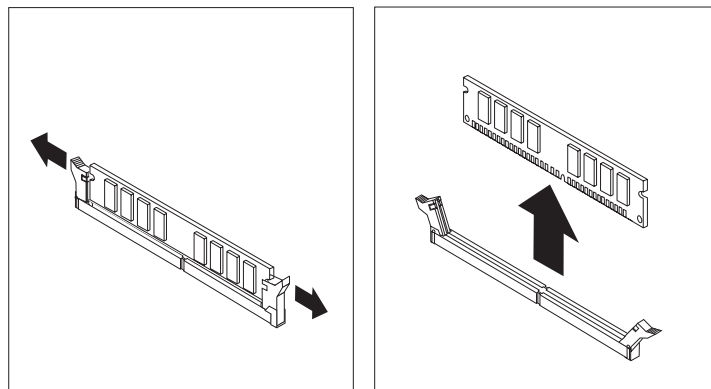


圖 35. 移除記憶體模組

- 將新的記憶體模組放在記憶體接頭上方。確認記憶體模組的缺口 **1** 正確地對準主機板上接頭突起的部分 **2**。將記憶體模組向下推入接頭，直到固定夾扣上為止。

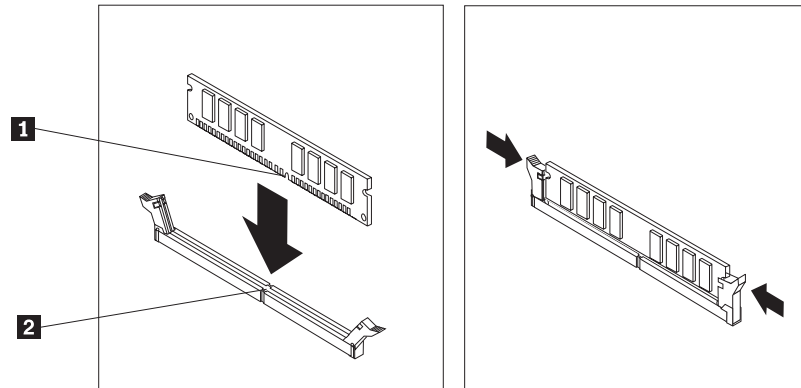


圖 36. 安裝記憶體模組

- 請跳至第 47 頁的第 4 章, 『完成零件的更換』。

---

## 更換 PCI 配接卡

### 請注意

請務必先閱讀電腦隨附之安全及保固 手冊中的『重要安全資訊』，再開啓電腦或嘗試進行修復。若要取得安全及保固手冊的副本，請造訪「支援網站」，網址為 <http://www.lenovo.com/support>。

本節提供更換 PCI 配接卡的相關指示。

- 打開電腦外殼。請參閱第 13 頁的『移除電腦外殼』。

2. 在電腦背面，按下鬆開按鈕 **1** 以開啓配接卡門鎖 **2**，然後直接從配接卡接頭拔出配接卡。

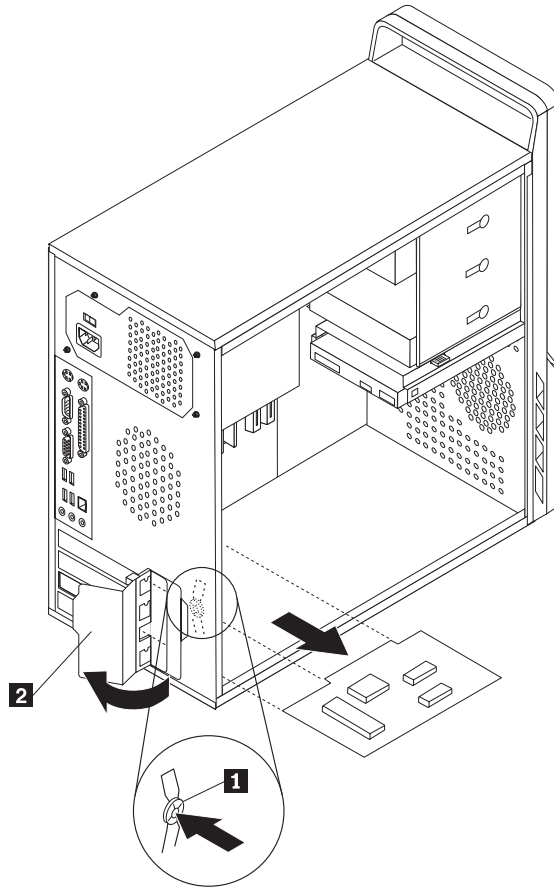


圖 37. 移除 PCI 配接卡

3. 將新的配接卡裝到相同的配接卡接頭。
4. 請確定配接卡完全卡入配接卡接頭。
5. 在電腦背面，扣上配接卡門鎖至關閉位置，以固定配接卡。

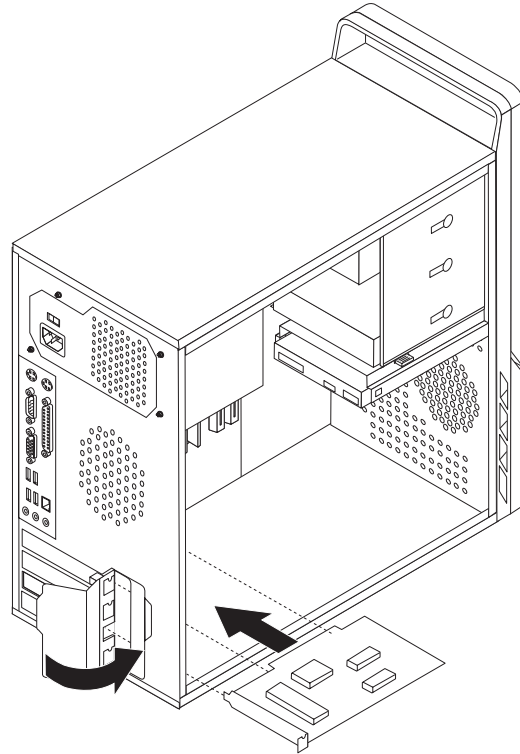


圖 38. 安裝新的 PCI 配接卡

6. 請跳至第 47 頁的第 4 章, 『完成零件的更換』。



## 更換前方風扇組件

### 請注意

請務必先閱讀電腦隨附之安全及保固 手冊中的『重要安全資訊』，再開啓電腦或嘗試進行修復。若要取得安全及保固手冊的副本，請造訪「支援網站」，網址為 <http://www.lenovo.com/support>。

本節提供更換前方風扇組件的相關指示。前方風扇位於電腦前方的面板內側，前方擋板的後方。

1. 打開電腦外殼。請參閱第 13 頁的『移除電腦外殼』。
2. 卸下前方擋板。請參閱第 14 頁的『卸下及更換前方擋板』。
3. 找出前方風扇組件的位置。
4. 請注意風扇組件接線的路由選擇。請把前方風扇組件的接線拔掉，此接線連接至主機板上的風扇電源接頭。請參閱第 9 頁的『識別主機板上的零件』。
5. 風扇組件是以四個橡膠座連接。移除風扇組件時，請從前方面板的後側輕輕拉出。

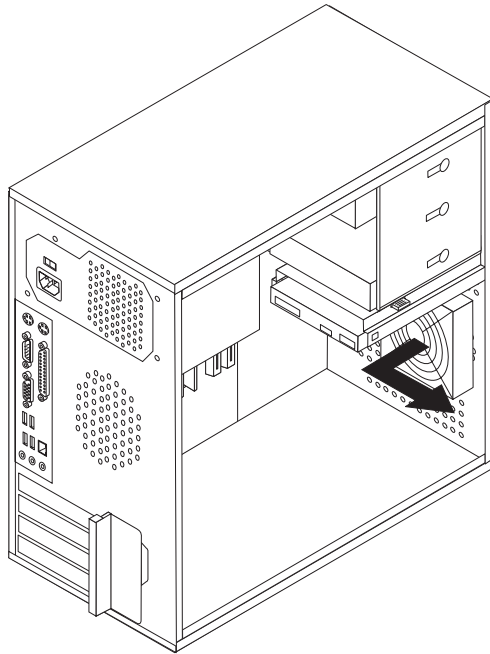


圖 39. 移除前方風扇組件

6. 請拿著新的風扇組件並靠住前方面板後側，將四個橡膠座對齊前方面板的小孔。

7. 輕拉每個橡膠座尖端，使其突出於前方面板的正面，直到卡合定位為止。

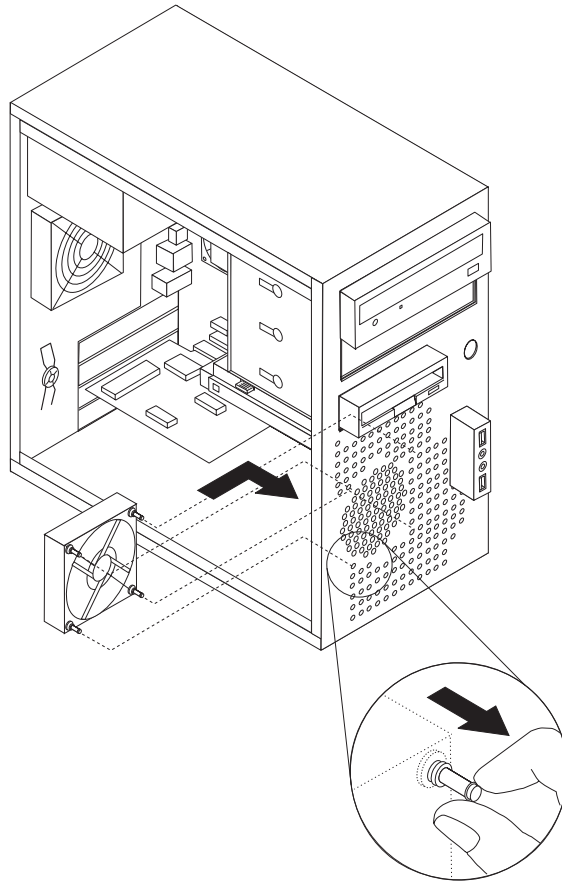


圖 40. 更換前方風扇組件

8. 將前方風扇組件的接線連接到主機板上的風扇電源接頭。
9. 重新安裝前方擋板。
10. 請跳至第 47 頁的第 4 章, 『完成零件的更換』。

## 更換後方風扇組件

### 請注意

請務必先閱讀電腦隨附之安全及保固 手冊中的『重要安全資訊』，再開啓電腦或嘗試進行修復。若要取得安全及保固手冊的副本，請造訪「支援網站」，網址為 <http://www.lenovo.com/support>。

本節提供更換後方風扇組件的相關指示。後方風扇位於電腦後方的面板內側。

1. 打開電腦外殼。請參閱第 13 頁的『移除電腦外殼』。
2. 找出後方風扇組件的位置。
3. 請注意後方風扇組件接線的路由選擇。
4. 請把後方風扇組件的接線拔掉，此接線連接至主機板上的系統風扇接頭。請參閱第 9 頁的『識別主機板上的零件』。

5. 從機箱取出後方風扇組件。

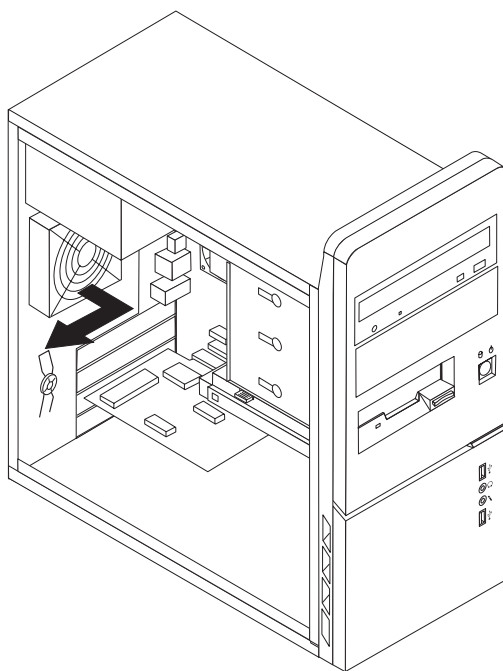


圖 41. 移除後方風扇組件

6. 將系統風扇組件的橡膠座對齊機箱上的小孔，然後將這些橡膠座推入小孔，以安裝新的系統風扇組件。

7. 拉住橡膠座的尖端，直接風扇配件定位為止。

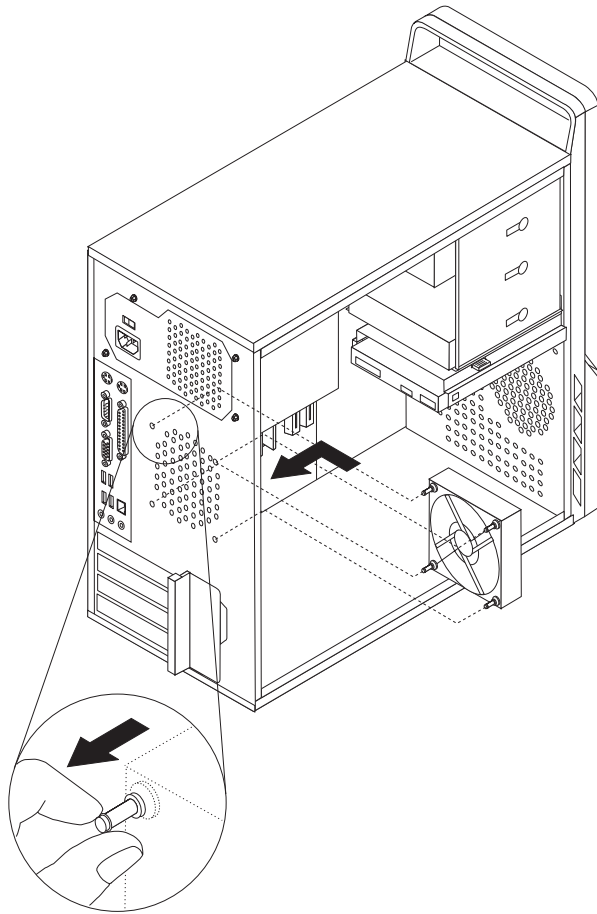


圖 42. 更換後方風扇組件

8. 將後方風扇組件的接線連接到主機板上的系統風扇接頭。
9. 請跳至第 47 頁的第 4 章, 『完成零件的更換』。

## 更換鍵盤

### 請注意

請務必先閱讀電腦隨附之安全及保固手冊中的『重要安全資訊』，再開啓電腦或嘗試進行修復。若要取得安全及保固手冊的副本，請造訪「支援網站」，網址為 <http://www.lenovo.com/support>。

本節提供更換鍵盤的相關指示。

1. 從磁碟機中取出所有媒體（磁片、CD 或磁帶），關閉作業系統，然後關閉所有連接裝置及電腦。
2. 拔掉電源插座上的所有電源線。
3. 找出鍵盤接頭的位置。請參閱圖 43。

**註：**您的鍵盤可能連接標準的鍵盤接頭 **1** 或是 USB 接頭 **2**。請依照鍵盤接頭的種類，參閱第 6 頁的『找出電腦背面的接頭』或第 5 頁的『找出電腦正面的控制項和接頭』。

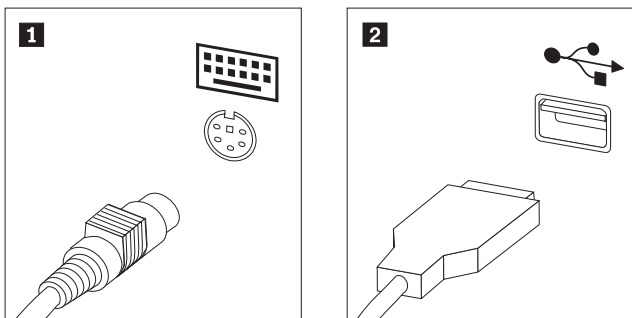


圖 43. 鍵盤接頭, 標準和 USB

4. 拔掉電腦上故障的鍵盤接線。
5. 將新的鍵盤連接到電腦適當的接頭上。
6. 請跳至第 47 頁的第 4 章, 『完成零件的更換』。

## 更換滑鼠

### 請注意

請務必先閱讀電腦隨附之安全及保固手冊中的『重要安全資訊』，再開啓電腦或嘗試進行修復。若要取得安全及保固手冊的副本，請造訪「支援網站」，網址為 <http://www.lenovo.com/support>。

本節提供更換滑鼠的相關指示。

1. 從磁碟機中取出所有媒體（磁片、CD 或磁帶），關閉作業系統，然後關閉所有連接裝置及電腦。
2. 拔掉電源插座上的所有電源線。
3. 找出滑鼠接頭的位置。請參閱圖 44。

**註：**您的滑鼠可能連接標準的滑鼠接頭 **1** 或 USB 接頭 **2**。請依照滑鼠接頭的種類，參閱第 6 頁的『找出電腦背面的接頭』或第 5 頁的『找出電腦正面的控制項和接頭』。

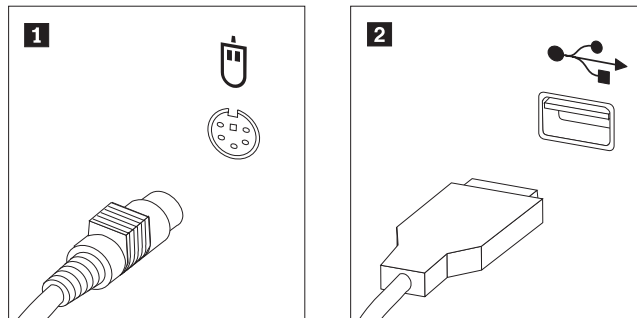


圖 44. 滑鼠接頭，標準和 USB

4. 拔掉電腦上故障的滑鼠接線。
5. 將新的滑鼠連接到電腦適當的接頭上。
6. 請跳至第 47 頁的第 4 章，『完成零件的更換』。

## 第 4 章 完成零件的更換

更換零件後，您必須裝回電腦外殼並重新連接所有接線，包括電話線和電源線。此外，視您更換的零件而定，您可能需要確認「設定公用程式 (Setup Utility)」中的更新資訊。請參閱本產品使用手冊中的「使用設定公用程式 (Setup Utility)」。

若要完成零件的更換：

1. 請確定已正確重新組裝所有元件，且電腦內沒有遺留任何工具或螺絲。請參閱第 8 頁的『找出元件』來確定各種元件的位置。
2. 將外殼置於機箱上，使電腦底部的滑軌軌道與滑軌完全密合。然後，推入電腦外殼，直到卡合定位為止。

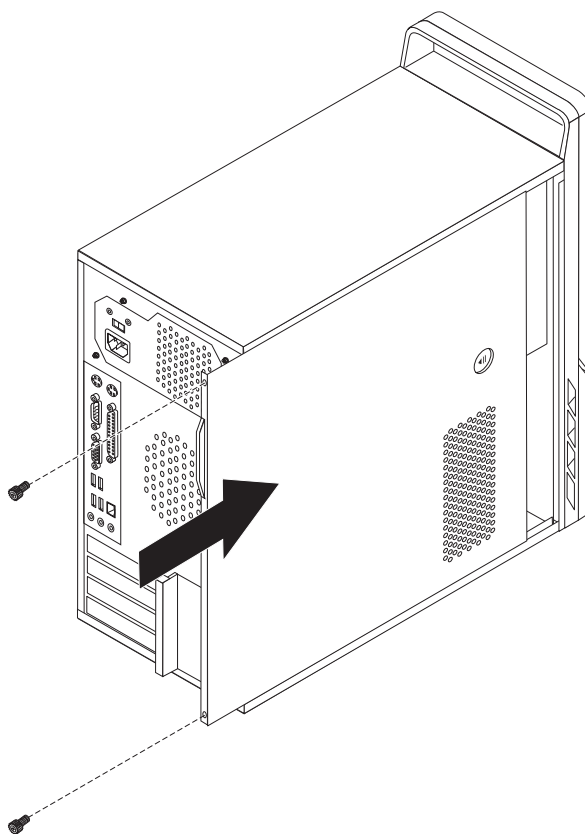


圖 45. 更換電腦外殼

3. 若外殼是用翼型螺絲固定，請裝回螺絲。
4. 如果有外殼鎖，請將外殼上鎖。
5. 將外接式接線和電源線重新連接到電腦。請參閱第 6 頁的『找出電腦背面的接頭』。
6. 若要更新配置，請參閱使用手冊中的「使用設定公用程式 (Setup Utility)」。

**註：** 在全球大部分的地區，Lenovo 都會要求送回毀損的 CRU。相關資訊會隨附於 CRU，或是在客戶收到 CRU 數日後送達。

---

## 取得裝置驅動程式

您可以在全球資訊網上，取得未事先安裝於作業系統的裝置驅動程式，網址是 <http://www.lenovo.com/support/>。安裝指示位於裝置驅動程式檔中的 Readme 檔。



---

## 第 5 章 安全功能

為防止硬體失竊或是遭到未獲授權的存取，我們特別提供幾個安全鎖定選項。除了實體鎖定外，還可藉由軟體鎖來鎖定鍵盤，以防止他人在未獲授權的情況下使用您的電腦，您必須輸入正確的密碼才能打開此軟體鎖。

請確定您所安裝的安全接線不會干擾到其他電腦纜線。

---

### 整合的鋼纜鎖

您可以利用整合的鋼纜鎖（有時稱為 *Kensington* 安全鎖），將電腦鎖定在桌面或其他非永久性的固定設備上。鋼纜鎖會連接到電腦後方的安全插槽上，並以鑰匙來操作。請參閱圖 46。纜線鎖也會鎖定用來開啓電腦外殼的按鈕。多款筆記型電腦也是用相同類型的鎖來鎖定。您可以直接向 *Lenovo* 訂購安全接線。請前往 <http://www.lenovo.com/support/> 並搜尋 *Kensington*。

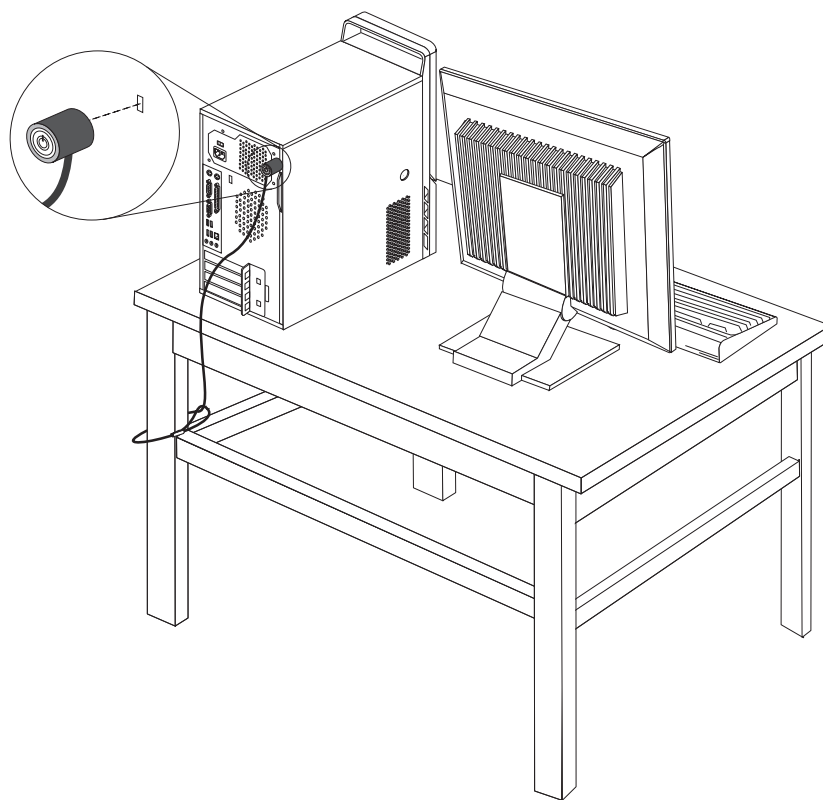


圖 46. 整合的鋼纜鎖

## 小鎖迴圈

您的電腦配備小鎖迴圈，當小鎖以迴圈鎖定之後，電腦外殼就無法開啓，如下圖所示。

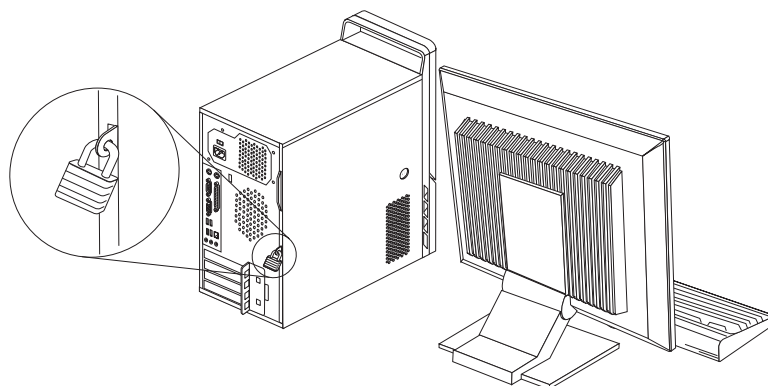


圖 47. 小鎖迴圈

## 密碼保護

為防止他人在未獲授權的情況下使用您的電腦，請使用「設定公用程式 (Setup Utility)」來設定密碼。在您開啓電腦時，系統會提示您輸入密碼，解除鍵盤的鎖定，以回復正常使用。

### 下一步：

- 若要安裝其他選項，請跳至適當的章節。
- 若要完成安裝，請跳至第 47 頁的第 4 章，『完成零件的更換』。

## 消除遺失或遺忘的密碼（清除 CMOS）

本節適用於遺失或遺忘的密碼。如需遺失或遺忘密碼的相關資訊，請至 [Lenovo Care<sup>sm</sup>](#) 程式。

消除遺忘的密碼：

1. 打開電腦外殼。請參閱第 13 頁的『移除電腦外殼』。
2. 找出主機板上的「清除 CMOS/回復」跳接器。請參閱第 9 頁的『識別主機板上的零件』。
3. 將跳接器從標準位置（pin 1 和 pin 2）移至維護或配置位置（pin 2 和 pin 3）。
4. 將電腦外殼放回原處並連接電源線。請參閱第 47 頁的第 4 章，『完成零件的更換』。
5. 重新啓動電腦，並保持開啓約十秒鐘。按住電源開關約五秒鐘以關閉電腦。電腦會關機。
6. 重覆步驟 1 至 第 50 頁的 2。
7. 將「清除 CMOS/回復」跳接器移回標準位置（pin 1 和 pin 2）。

8. 將電腦外殼放回原處並連接電源線。請參閱第 47 頁的第 4 章, 『完成零件的更換』。



---

## 附錄. 注意事項

Lenovo 不見得會對所有國家或地區都提供本文件所提的各項產品、服務或功能。如需這些產品與服務的相關資訊，請洽詢當地的 Lenovo 業務代表。任何於本書所提及的 Lenovo 產品、程式或服務並不表示或暗示只可以使用 Lenovo 產品、程式或服務項目。只要未侵犯 Lenovo 的智慧財產權，任何功能相當的產品、程式或服務都可以取代 Lenovo 的產品、程式或服務。不過，其他產品、程式或服務在運作上的評價與驗證，其責任屬於使用者。

在本文件中可能包含著 Lenovo 所擁有之專利或擱置專利申請說明內容。本文件使用者並不享有前述專利之任何授權。您可以用書面方式來查詢授權，來函請寄到：

*Lenovo (United States), Inc.*  
*1009 Think Place - Building One*  
*Morrisville, NC 27560*  
*U.S.A.*  
*Attention: Lenovo Director of Licensing*

LENOVO 係以『現狀』提供本出版品，而不提供任何明示或默示之保證，其中包括且不限於非侵害、可售性或符合特定用途之默示保證。有些轄區不允許放棄在特定交易中的明示或默示保證，因此，這項聲明對您可能不適用。

本書中可能會有技術上的錯誤或排版印刷上的訛誤。因此，Lenovo 會定期修訂；並將修訂後的內容納入新版的說明文件中。Lenovo 得隨時修改及/或變更本書中所說明的產品及/或程式，恕不另行通知。

本文件中所述產品不適用於移植手術或其他的生命維持應用，因其功能失常有造成人員傷亡的可能。本文件中所包含的資訊不影響或變更 Lenovo 產品的規格或保證。本文件不會在 Lenovo 或協力廠商的智慧財產權以外提供任何明示或暗示的保證。本文件中所提供的所有資訊均由特定環境取得，而且僅作為說明用途。在其他作業環境中的結果可能會有所不同。

在不造成您困擾或損及您個人權益的前提下，Lenovo 得以適切使用或散佈您以各種型式所提供的相關資訊。

本書中所有提及非 Lenovo 網站的部分僅供讀者參考方便，Lenovo 並不對這些網站進行任何方面的背書。這些網站中的資料，並不包含在 Lenovo 產品的資料中，使用網站中的資料，須自行負擔風險。

此處提及的效能資料全部都是在控制環境中測得的。因此，其他作業環境下所得的結果可能有極大不同。部分測量結果可能得自開發中的系統，且無法保證此處測量結果會和一般系統上所得結果相同。再者，部分測量結果可能是使用外插法所得的推估值，實際結果可能有所不同。本文件的使用者應依自己的特定環境，查證適用的資料。

---

## 電視輸出注意事項

下列注意事項適用於配有原廠安裝電視輸出功能的機型。

本產品納入了著作權保護技術，該技術受 Macrovision 公司及其他權利擁有人所擁有的特定美國專利權及其他智慧財產權的保護。需透過 Macrovision 公司之授權方可使用此項著作權保護技術，除非經由 Macrovision 公司之授權，否則僅供家用及其他限定之用途。禁止反向工程或反組譯。

---

## 商標

下列專有名詞是 Lenovo 在美國和（或）其他國家或地區的商標：

Lenovo  
Lenovo Care  
Lenovo 標誌

IBM 是 International Business Machines Corporation 在美國和（或）其他國家或地區的商標。

其他公司、產品或服務名稱，可能是第三者的商標或服務標誌。

## 索引

索引順序以中文字，英文字，及特殊符號之次序排列。

### 〔一劃〕

乙太網路接頭 7

### 〔三劃〕

小鎖, 安全 50

### 〔四劃〕

元件, 內部 8  
內部選項, 安裝 16

### 〔五劃〕

主機板  
位置 9  
接頭 9, 10  
識別零件 9  
外部選項, 安裝 13  
正面接頭 5

### 〔六劃〕

光碟機, 更換 33  
安全  
小鎖 50  
功能, 安裝 49  
鋼纜鎖 49  
安全資訊 1  
安裝  
內部選項 16  
安裝磁碟機 21  
安裝選項  
內部磁碟機 20  
安全功能 49  
記憶體 16  
配接卡 17  
DIMM 16

### 〔七劃〕

序列埠接頭 7  
找出元件 8  
更換  
散熱器 27

更換 (繼續)  
硬碟 30  
電池 25

### 〔八劃〕

並列埠接頭 7  
注意事項 53  
注意事項, 電視輸出 53  
保護, 密碼 50  
前方風扇組件, 更換 41  
前方擋板  
擋板, 移除 14

### 〔九劃〕

後方風扇組件, 更換 42  
背面接頭 6  
重要的安全資訊 1

### 〔十劃〕

記憶體  
系統 16  
雙直列記憶體模組 (DIMM) 16  
記憶體模組, 安裝或更換 37  
配接卡  
安裝 17  
接頭 17  
配接卡門鎖 18

### 〔十一劃〕

商標 54  
密碼  
消除 50  
遺失或遺忘 50  
密碼保護 50  
接頭  
正面 5  
背面 6  
接頭說明 7  
移除電腦外殼 13  
軟式磁碟機, 更換 36  
連接磁碟機 23

### 〔十二劃〕

散熱器, 更換 27  
硬碟, 更換 30

## 〔十三劃〕

- 概觀 3
- 滑鼠接頭 7
- 滑鼠, 更換 46
- 裝置驅動程式 48
- 裝置, 處理對靜電敏感的 4
- 資訊資源 3
- 資源, 資訊 3
- 電池, 更換 25
- 電視輸出注意事項 53
- 電源供應器, 更換 26
- 電腦外殼
  - 移除 13
- 電腦外殼, 更換 47
- 零件更換, 完成 47

## 〔十四劃〕

- 對靜電敏感的裝置, 處理 4
- 磁碟機
  - 內部 20
  - 規格 20
  - 連接 23
  - 機槽 20

## 〔十六劃〕

- 擋板, 更換 14
- 機槽 1, 安裝 21
- 機槽 2, 安裝 21
- 輸出注意事項, 電視 53
- 選項, 安裝內部磁碟機 20
- 鋼纜鎖, 安全 49

## 〔十七劃〕

- 鍵盤接頭 7
- 鍵盤, 更換 45

## 〔二十一劃〕

- 驅動程式, 裝置 48

## A

- audio 線路輸入接頭 7
- audio 線路輸出接頭 7

## C

- CMOS, 清除 50
- CRU
  - 完成安裝 47

## P

- PCI 配接卡 17
- PCI 配接卡, 更換 38

## U

- USB 接頭 7



## 讀者意見表

為使本書盡善盡美，本公司極需您寶貴意見；懇請您閱讀後，撥冗填寫下表，惠予指教。

請於下表適當空格內，填入記號（√）；我們會在下一版中，作適當修訂，謝謝您的合作！

評估項目	評估意見	備註
正確性	內容說明與實際程序是否符合 <input type="checkbox"/> 是 <input type="checkbox"/> 否	
	參考書目是否正確 <input type="checkbox"/> 是 <input type="checkbox"/> 否	
一致性	文句用語及風格，前後是否一致 <input type="checkbox"/> 是 <input type="checkbox"/> 否	
	實際產品介面訊息與本書中所提是否一致 <input type="checkbox"/> 是 <input type="checkbox"/> 否	
完整性	是否遺漏您想知道的項目 <input type="checkbox"/> 是 <input type="checkbox"/> 否	
	字句、章節是否有遺漏 <input type="checkbox"/> 是 <input type="checkbox"/> 否	
術語使用	術語之使用是否恰當 <input type="checkbox"/> 是 <input type="checkbox"/> 否	
	術語之使用，前後是否一致 <input type="checkbox"/> 是 <input type="checkbox"/> 否	
可讀性	文句用語是否通順 <input type="checkbox"/> 是 <input type="checkbox"/> 否	
	有否不知所云之處 <input type="checkbox"/> 是 <input type="checkbox"/> 否	
內容說明	內容說明是否詳盡 <input type="checkbox"/> 是 <input type="checkbox"/> 否	
	例題說明是否詳盡 <input type="checkbox"/> 是 <input type="checkbox"/> 否	
排版方式	本書的形狀大小，版面安排是否方便閱讀 <input type="checkbox"/> 是 <input type="checkbox"/> 否	
	字體大小，顏色編排，是否有助於閱讀 <input type="checkbox"/> 是 <input type="checkbox"/> 否	
目錄索引	目錄內容之編排，是否便於查找 <input type="checkbox"/> 是 <input type="checkbox"/> 否	
	索引語錄之排定，是否便於查找 <input type="checkbox"/> 是 <input type="checkbox"/> 否	
	※評估意見為"否"者，請於備註欄提供建議。	

其他：（篇幅不夠時，請另外附紙說明。）

---



---



---



---



---



---



---



---



---



---

上述改正意見，一經採用，本公司有合法之使用及發佈權利，特此聲明。

註：您也可將寶貴的意見以電子郵件寄至 [tscadmin@tw.ibm.com](mailto:tscadmin@tw.ibm.com)，謝謝。

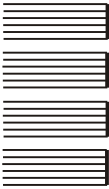
Lenovo 3000  
硬體安裝及更換手冊

GI13-0647-01

折疊線

台北市 110 信義區松仁路 7 號 3 樓

臺灣國際商業機器股份有限公司  
大中華研發中心 軟體國際部 啟



廣告回信  
台灣北區郵政管理局  
登記  
北台字第 00176 號

(免貼郵票)

寄件人 姓名：  
地址：

寄

折疊線

讀者意見表



**lenovo**

Part Number: 43C3180

(1P) P/N: 43C3180

