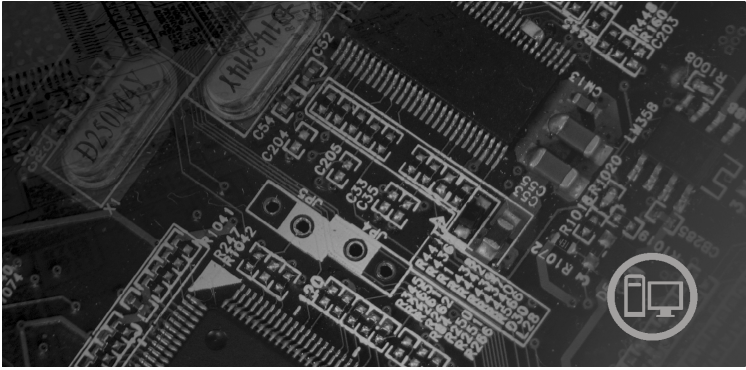


lenovo

ThinkCentre
دليل الأمان والضمان



بالداخل

معلومات أمنية هامة
مصادر المعلومات
الضمان وملاحظات أخرى
الوحدات التي يمكن استبدالها بواسطة العميل (CRU)

ThinkCentre

دليل الأمان والضمان الى

ThinkCentre

ملحوظة

قبل استخدام هذه المعلومات والمنتج الذي تدعمه، عليك بمراجعة قراءة ما يلي:

- معلومات أمنية هامة
- بيان Lenovo للضمانات المحدودة
- ملاحظات

الطبعة الأولى (يوليو ٢٠٠٧)

© حقوق النشر لشركة Lenovo، ٢٠٠٥، ٢٠٠٧.

© حقوق النشر لشركة International Business Machines Corporation، ٢٠٠٧.

جميع الحقوق محفوظة.

حقوق مقصورة على مستخدم – حكومة الولايات المتحدة الأمريكية: يتم تقديم المنتجات و/أو الخدمات الخاصة بنا وفقاً للحقوق المقصورة. الاستخدام أو النسخ أو النشر بواسطة الحكومة يكون خاضعاً لعقد GSA ADP Schedule مع Lenovo Group Limited، إن وجد، أو الشروط المتعارف عليها من هذه الاتفاقية التجارية، أو إذا لم يقبل الوكيل هذا البرنامج بناء على هذه الشروط، سيتم تقديم هذا البرنامج وفقاً للشروط المحددة في Commercial Computer Software – Restricted في FAR 52.227-19، إن أمكن، أو تحت الفقرة Rights في FAR 52.227.14 Data-General، (Alternate III).

المحتويات

١	الفصل الأول. معلومات أمنية هامة
١	الحالات التي تتطلب تصرف فوري
٢	ارشادات الأمان العامة
٢	الخدمة والتحديثات
٣	منع الكهرباء الاستاتيكية
٣	أسلاك الكهرباء وموقفات الطاقة
٤	مفتاح اختبار الجهد الكهربائي
٤	كابلات الوصلات والأجهزة المتصلة بها
٤	المقاييس والمخارج
٥	الأجهزة الخارجية
٥	البطاريات
٥	الحرارة ونهوية المنتج
٦	بيئة التشغيل
٦	معلومات السلامة الخاصة بالتيار الكهربائي
٧	الاشعاع الخاص ببطارية الليثيوم
٧	ارشادات الأمان للمودم
٨	بيان توافق منتجات الليزر
٨	بيان مزود الطاقة
٩	منتجات مركب بها اختيارات لضبط التليفزيون
٩	ملحوظة الى مسئول تركيب نظام CATV
٩	مثال للتوصيل الأرضي لهوائي
١٠	أمن البيانات
١٠	التنظيف والصيانة
١٠	استخدام سماعات الرأس أو سماعات الأذن
١١	ارشادات أمان اضافية
١٢	الفصل الثاني. مصادر المعلومات
١٢	حافطة الكتب المتاحة من خلال الحاسب
١٢	ThinkVantage Productivity Center
١٣	Access Help
١٣	www.lenovo.com
١٣	تسجيل المعلومات الخاصة بحاسبك
١٦	الفصل الثالث. بيان Lenovo للضمانات المحدودة
١٩	معلومات الضمان
٢٢	ملحق الضمان بالنسبة للمكسيك
٢٥	الفصل الرابع. قائمة أرقام الهواطف على مستوى العالم
٢٩	الفصل الخامس. الوحدات التي يمكن تغييرها بواسطة المستخدم (CRUs)
٣١	الفصل السادس. ملاحظات
٣٢	الملاحظة الخاصة بمخرجات التليفزيون
٣٢	العلامات التجارية

٣٢	اشعارات الانبعاث الالكتروني.....
٣٢	بيان التوافق مع متطلبات لجنة الاتصالات الفيدرالية (FCC)
٣٣	بيان التوافق مع متطلبات الإشعاع للأجهزة من الفئة B للصناعات الكندية.....
٣٣	بيان توافق European Union EMC Directive
٣٣	بيان Korean Class B
٣٣	بيان Japanese VCCI Class B
٣٣	التوافق الياباني للمنتجات الأقل من أو المساوية الى 20A لكل مرحلة.....
٣٤	عبارة توافق لوحة المفاتيح والفارة بالنسبة الى تايوان.....
٣٤	معلومات خدمة منتج Lenovo لتايوان.....
٣٤	متطلبات Federal Communications Commission (FCC) وشركة التليفونات.....
٣٥	شهادة Canadian Department of Communications
٣٥	ملاحظات عن سلك الكهرياء
٣٧	جدول الكشف عن المواد للصبين
٣٧	ملاحظات عن كابل Polyvinyl Chloride (PVC) والأسلاك.....
٣٧	ملاحظات عن Waste Electrical and Electronic Equipment (WEEE)
٣٨	عبارة European Union (EU) WEEE
٣٨	عبارة التخلص من المعدات اليابانية.....
٣٨	تجميع والتخلص من حسابات ووحدات عرض Lenovo التي لم تعد مستخدمة.....
٣٨	التخلص من مكونات حاسب Lenovo
٣٨	التخلص من بطاريات الليثيم الخاصة بحاسبات Lenovo
٣٩	معلومات موديل ENERGY STAR

الفصل الأول. معلومات أمنية هامة

ملحوظة

يرجاء قراءة المعلومات الأمنية الهامة أولاً.

تتيح لك هذه المعلومات إمكانية استخدام Desktop أو حاسب Notebook الشخصي الخاص بك بأمان. يجب اتباع الاحتفاظ بكل المعلومات المتضمنة مع الحاسب الخاص بك، لا تحل المعلومات الموجودة في هذه الوثيقة محل الشروط الموضحة في اتفاقية الشراء أو في بيان "Lenovo للضمانات المحدودة. لمزيد من المعلومات، ارجع الى "بيان Lenovo للضمانات المحدودة".

أمان العميل هام جداً. وقد تم تطوير منتجاتنا لكي تكون آمنة وفعالة. مع ذلك، تعد الحاسبات الشخصية عبارة عن أجهزة إلكترونية. وقد ينشأ عن كابلات الكهرباء وموقفات الطاقة والخصائص الأخرى أخطار محتملة يمكن أن ينتج عنها إصابات شخصية أو أضرار مادية خاصة إذا تم استخدامها بطريقة غير صحيحة لتقليل هذه المخاطر، اتبع التعليمات المضمنة مع المنتج الخاص بك، وعليك بمراجعة التحذيرات الموجودة على المنتج وفي تعليمات التشغيل، ومراجعة المعلومات المضمنة في هذه الوثيقة بحرص. وابتاع التعليمات التي توجد بهذه الوثيقة بدقة والتي يتم اتاحتها مع المنتج الخاص بك، يمكنك أن تحمي نفسك من المخاطر والحصول على بيئة تشغيل أكثر أمناً للحاسب.

ملاحظة: تتضمن هذه المعلومات علامات تشير الى موقفات الطاقة والبطاريات. بالإضافة الى حاسبات Notebook الآلية، يتم ارسال بعض الأجهزة (مثل السماعات والشاشات) مع موقفات الطاقة الكهربائية. إذا كنت تمتلك مثل هذا المنتج، ستطبق عندئذ هذه المعلومات على المنتج الخاص بك، بالإضافة الى ذلك، تتضمن منتجات الحاسب الآلي بطارية داخلية بحجم العملة المعدنية حيث ينتج هذا النوع من البطاريات الطاقة لساعة النظام حتى اذا كان الحاسب غير موصل، لذلك، تنطبق المعلومات الأمنية الخاصة بالبطارية على كل منتجات الحاسب.

الحالات التي تتطلب تصرف فوري

قد يحدث تلف في المنتجات نتيجة سوء الاستخدام أو الإهمال. قد تؤثر بعض حالات التلف تأثيراً سلبياً على المنتج، وينتج عن ذلك عدم إمكانية استخدامه مرة أخرى الى أن يتم فحصه، وفي حالة الضرورة، يتم اصلاحه من قبل فنيي الخدمة المصرح لهم.

مثل باقي الأجهزة الإلكترونية، يجب الانتباه الى المنتج عندما يكون فعالاً. في بعض الحالات النادرة، قد تشم رائحة دخان صادر من الآلة أو انبعاث شرار من ثقب موجود في الجهاز الخاص بك. أو تسمع أصوات صادرة من الآلة مثل صوت طقطقة. يشير حدوث أي حالة من الحالات التي تم ذكرها أعلى الى حدوث عطل في أي مكون من المكونات الآلية الداخلية. أو قد تشير لحدوث أمر متعلق بالأمان. مع ذلك، لا تحاول المغامرة بتشخيص الحالة بنفسك. اتصل بمركز دعم العملاء للحصول على مزيد من المعلومات. للاطلاع على كشف بأرقام هواتف الخدمة والدعم، ارجع الى قائمة أرقام الهواتف على مستوى العالم.

قم، بصفة دورية، بفحص الحاسب الآلي الخاصة بك ومكوناته لمعرفة ما إذا كانت هناك أي حالة من حالات التلف أو علامات الخطر. إذا كان لديك تساؤل عن حالة أحد المكونات، لا تقم باستخدام المنتج. قم بالاتصال بمركز دعم العملاء أو جهة تصنيع المنتج للحصول على التعليمات الخاصة بفحص المنتج وإمكانية اصلاحه، إذا تطلب الأمر.

في حالة ظهور أي حالة من الحالات التالية، أو إذا كان لديك أي تعليقات أمنية عن المنتج، توقف عندئذ عن استخدام المنتج. ثم فصله عن مصدر الكهرباء وخطوط الاتصالات عن بعد الى أن تتصل بمركز دعم العملاء للحصول على مزيد من المعلومات.

- أسلاك الكهرباء أو المقابس أو موقفات الطاقة أو الأسلاك الإضافية أو أجهزة الحماية من اشتداد التيار الكهربائي فجأة أو مزود الطاقة التي حدث بها قطع أو تلف.
- أحد شارات زيادة درجة الحرارة مثل الدخان أو الشرار أو النار.

- تلف في البطارية (مثل حدوث كسر أو اعوجاج)، وإيقاف الشحن من البطارية أو ظهور أي مواد غريبة على البطارية.
- صدور أصوات طقطقة أو أصوات خافتة أو انبعاث دخان من المنتج.
- علامات تشير إلى انسكاب السائل أو وقوع أي شيء في المنتج أو سلك الكهرياء أو موقف الطاقة.
- إذا تعرضت منتجات الحاسب الآلي أو سلك الكهرياء أو موقف الطاقة للماء.
- في حالة وقوع المنتج بأي طريقة أو حدوث تلف فيه.
- عدم قيام المنتج بالعمل بطريقة طبيعية عند اتباع تعليمات التشغيل.

ملاحظة: إذا لاحظت ظهور أي حالة من هذه الحالات في المنتج الذي لم يتم تصنيعه لـ أو بواسطة Lenovo، توقف عندئذ عن استخدام المنتج إلى أن يمكنك الاتصال بمصنع المنتج للحصول على معلومات إضافية أو إلى أن تحصل على جزء الاستبدال المناسب.

ارشادات الأمان العامة

يجب مراعاة الاجراءات الوقائية التالية لتقليل مخاطر الإصابة أو تلف الممتلكات.

الخدمة والتحديثات

لا تحاول اصلاح الجهاز بنفسك الا اذا طلب منك عمل ذلك من قبل مركز دعم العملاء، أو اذا ذكر ذلك في الوثيقة. استخدم مانح صيانة معترف به ومصروح له ليقوم باصلاح المنتج الخاص بك.

ملاحظة: يستطيع العميل تحديث بعض أجزاء الحاسب أو استبدالها عادة ما يشار إلى التحديثات على أنها اختيارات. أجزاء الاستبدال المعترف بها لتركيبها من قبل العميل يتم الإشارة إليها على أنها الوحدات التي يمكن استبدالها من قبل العميل أو CRU. يتيح شركة Lenovo وثيقة بالتعليمات تشير إلى الوقت المناسب الذي يستطيع فيه العملاء تركيب اختيارات أو استبدال CRU. بعد ضروريا أن تلتزم بتنفيذ كل التعليمات عند تركيب أو استبدال أجزاء. الحالة Off للطاقة لا تعني بالضرورة أن مستوى الفولت داخل المنتج هي صفر. قبل ازالة الأغطية من منتج مجهز بكابل طاقة كهربية، تأكد دائما من اطفاء الكهرياء وأن المنتج قد تم فصله من أي مصدر كهرياء. لمزيد من المعلومات عن CRU، ارجع إلى دليل المستخدم لهذا المنتج. اذا كان لديك أية أسئلة أو استفسارات، اتصل بمركز دعم العميل.

بالرغم من عدم وجود أجزاء متحركة في الحاسب الخاص بك بعد فصل كابل الكهرياء، بعد ضروريا الالتزام بالتحذيرات التالية لأمنك.

خطر



أجزاء متحركة في منتهى الخطورة. يجب ابعاد الأصابع وأجزاء الجسم الأخرى عنها.

انتباه



قبل استبدال أي CRU، قم بإيقاف تشغيل الحاسب الآلي وانتظر من ثلاث إلى خمس دقائق لكي يبرد الحاسب الآلي قبل فتح الغطاء.

منع الكهرباء الاستاتيكية

بالرغم من أن الكهرباء الاستاتيكية لا تمثل أي ضرر بالنسبة لك، لكنها تمثل ضررا بالغا على اختبارات ومكونات الحاسب. التعامل غير السليم مع الأجزاء الحساسة استاتيكية يمكن أي يؤدي الى تلف الأجزاء. عند فك اختيار أو CRU، لا تقم بفتح الحاوية التي تتضمن الجزء حتى يطلب منك تركيبها.

عند التعامل مع الاختيارات أو CRU، أو القيام بأي عمل داخل الحاسب، اتخذ الاحتياطات التالية لتفادي أي تلف ناتج من الكهرباء الاستاتيكية:

- قم بتقليل حركتك. حيث أنه قد يؤدي زيادة الحركة الى تكوين مجال كهربائي حولك.
- يجب دائما التعامل مع المكونات والأجزاء الأخرى من الحاسب الآلي بحرص شديد. قم بالتعامل مع الموفقات ووحدات الذاكرة ولوحات الدوائر الأخرى من خلال الحواف. لا تقم مطلقا بلمس أي دائرة كهربائية مكشوفة.
- يجب منع الآخرين من لمس المكونات.
- عند القيام بتركيب جزء حساس استاتيكا أو CRU، يجب أن تلامس الحاوية الحامية للجزء لأي سطح معدني بالحاسب أو أي سطح معدني غير معطى لمدة ثانيتين على الأقل. حيث يؤدي ذلك الى تقليل الكهرباء الاستاتيكية في الحاوية وجسمك.
- قم، اذا أمكن، بإزالة الجزء الحساس استاتيكا من الحاوية الحامية له ثم قم بتركيبه مباشرة بدون وضعه على الأرض. في حالة عدم إمكانية تنفيذ ذلك، ضع الحاوية الحامية على سطح أملس ومستو ثم ضع الجزء عليه.
- لا تضع الجزء على غطاء الحاسب الآلي أو على أي سطح معدني آخر.

أسلاك الكهرباء وموفقات الطاقة

استخدم أسلاك الكهرباء وموفقات الطاقة التي تم تاحتها بواسطة جهة تصنيع المنتج.

يجب أن يكون معترفا بأسلاك الكهرباء المستخدمة بالنسبة لألمانيا، يجب أن يكون $2 \text{ H05VV-F, 3G, 0.75 mm}^2$ أو أفضل. بالنسبة للدول الأخرى، يجب استخدام الأنواع المناسبة.

لا تقم، مطلقا، بلف كابل الكهرباء حول وصلة كهربائية أو أي عنصر آخر. حيث ينتج عن لف السلك بهذه الطريقة أن يتم قطع السلك أو أن يصبح باليا. وبالتالي يكون من المحتمل التعرض لخطورة شديدة من الناحية الأمنية.

توجيه كابلات الكهرباء بحيث لا يمكن السير عليها أو التعثر فيها أو الضغط عليها بواسطة الأجسام.

قم بحماية سلك الكهرباء وموفقات الطاقة من السوائل. على سبيل المثال، لا تترك سلك الكهرباء الخاص بك أو موقف الطاقة بالقرب من الحوض أو المراحيض أو لا تتركه على الأرض بعد تنظيفها بمنظفات سائلة. حيث أنه قد تتسبب السوائل في حدوث دائرة قصر، خاصة إذا كان قد تم الضغط على الكابل أو الوصلة الكهربائية نتيجة للاستعمال الخاطيء. كما أنه قد تؤدي السوائل الى حدوث تآكل تدريجي في نهايات سلك الكهرباء و/أو نهايات الموصل الخاص بموقف الطاقة مما قد ينتج عنه ارتفاع في درجة سخونة.

يجب توصيل كابلات الكهرباء وكابلات الإشارة بالترتيب الصحيح دائما والتأكد من أنه تم توصيل جميع موصلات كابلات الكهرباء بطريقة آمنة وكاملة بالمقابس.

لا تستخدم موقف الطاقة الذي به تآكل عند سن مدخل الكهرباء أو الذي ارتفعت درجة سخونته (على سبيل المثال، حدوث تغيير في شكل البلاستيك) عند مدخل الكهرباء أو في أي مكان على موقف الطاقة.

لا تقم باستخدام أية كابلات كهرباء تظهر نقاط الاتصال الكهربائية لها عند كلا النهايتين اشارات لوجود تآكل أو زيادة في درجة الحرارة أو تظهر حدوث تلف بكابل الكهرباء بأي حال.

مفتاح اختيار الجهد الكهربائي

تكون بعض الحاسبات الآلية مجهزة بمفتاح اختيار الجهد الكهربائي الموجود بجانب مكان توصيل كابل الكهرباء في الحاسب الآلي. إذا كان الحاسب الآلي الخاص بك مجهز بمفتاح اختيار الجهد الكهربائي، تأكد من ضبط المفتاح بحيث يضاوي الجهد الكهربائي المتاح في المخرج الكهربائي الخاص بك. إذا تم ضبط مفتاح اختيار الجهد الكهربائي بطريقة غير صحيحة، قد يؤدي ذلك إلى تلف دائم في الحاسب الآلي.

إذا كان الحاسب الآلي الخاص بك غير مجهز بمفتاح اختيار الجهد الكهربائي، فقد تم تصميم الحاسب الآلي الخاص بك ليعمل فقط بالجهد الكهربائي المتاح في البلد أو المنطقة التي تم شراء الحاسب الآلي منها.

إذا قمت بنقل الحاسب الآلي إلى بلد آخر، قم برعاة ما يلي:

- إذا كان الحاسب الآلي الخاص بك غير مجهز بمفتاح اختيار الجهد الكهربائي، لا تقم بتوصيل الحاسب الآلي بمخرج كهربائي إلى أن تتأكد من أن الجهد الكهربائي المتاح هو نفس الجهد الكهربائي في البلد أو المنطقة التي تم شراء الحاسب الآلي منها.
- إذا كان الحاسب الآلي الخاص بك مجهز بمفتاح اختيار الجهد الكهربائي، لا تقم بتوصيل الحاسب الآلي بمخرج كهربائي إلى أن تتأكد من ضبط مفتاح اختيار الجهد الكهربائي ليضاوي الجهد الكهربائي في هذا البلد أو هذه المنطقة.

إذا كنت غير متأكد من أن الجهد الكهربائي المتاح في المخرج الكهربائي، قم بالاتصال بشركة الكهرباء المحلية أو ارجع إلى المواقع الرسمية على الانترنت أو أي دليل آخر للمسافرين إلى البلد أو المنطقة التي أنت موجود بها.

كابلات الوصلات والأجهزة المتصلة بها

تأكد من أنه تم إعداد كابلات الوصلات ووحدات الحماية من اندفاع التيار ووحدات تزويد الطاقة المستمرة والشرايح الكهربائية التي تقوم باستخدامها للتعامل مع المتطلبات الكهربائية للمنتج. لا تقم بزيادة تحميل هذه الأجهزة مطلقاً. إذا تم استخدام الشرائح الكهربائية، لا يجب أن يتعدى الحمل معدل تزويد الشريحة الكهربائية بالطاقة. يمكنك الرجوع إلى كبريتي إذا كان لديك أي أسئلة حول أحمال الطاقة أو متطلبات الطاقة أو معدلات الإدخال.

المقاييس والمخارج

إذا حدث تلف أو صدأ بالمقاييس (مخرج الكهرباء) المراد استخدامه مع معدات الحاسب الخاص بك، لا تقم باستخدام هذا المخرج حتى يتم استبداله بواسطة الفني المؤهل لذلك.

لا تقم بتبني أو تغيير المقاييس. إذا حدث تلف بالمقاييس، اتصل بجهة التصنيع للحصول على البديل.

لا تشارك في مخارج الكهرباء مع أجهزة منزلية أو تجارية أخرى تستهلك كميات كبيرة من الطاقة الكهربائية؛ خلاف ذلك، فإن التيار غير الثابت قد يتلف الحاسب الخاص بك أو البيانات أو الأجهزة المرفقة.

يتم تجهيز بعض المنتجات بمقاييس ذو ثلاث تشعيبات. يلائم هذا المقاييس المخارج الكهربائية التي تم توصيلها أرضياً. تعد هذه الخاصية عبارة عن إحدى الخواص الأمنية. لا تقم بتعدي خاصية الأمان هذه من خلال محاولة إدراجه في مخرج غير أرضي. إذا لم تستطع إدخال المقاييس في المخرج، اتصل بالكهربائي للحصول على موقف مخرج مناسب أو لاستبدال المخرج بمخرج آخر يقوم بتوفير خاصية الأمان هذه. لا تقم مطلقاً بتحميل المخرج الكهربائي حملاً إضافياً. لا يمكن أن يتعدى الحمل العام للنظام نسبة ٨٠% من معدل الدائرة الفرعية. استشر الفني للحصول على مزيد من المعلومات إذا كان لديك أسئلة عن أحمال الطاقة ومعدلات الدائرة الفرعية.

تأكد من أن المخرج الكهربائي الجاري استخدامه موصل بطريقة سليمة، ويمكن استخدامه بسهولة بالإضافة إلى وجوده بالقرب من الجهاز. لا تقم بمد كابلات الكهرباء بالكامل بطريقة تؤدي إلى الضغط على الكابلات.

تأكد من أن مخرج الكهرباء ينتج الفولت والتيار الكهربائي الصحيح للمنتج الذي تقوم بتركيبه.

قم بتوصيل وفصل الأجهزة عن المخرج الكهربائي.

الأجهزة الخارجية

لا تقم بتوصيل أو فصل كابلات أجهزة خارجية أخرى خلاف كابلات USB و1394 عندما يكون الحاسب متصل بالطاقة؛ خلاف ذلك، قد يحدث تلف بالحاسب الخاص بك. لتفادي أي تلف محتمل للأجهزة المرفقة، انتظر خمسة ثواني على الأقل بعد غلق الحاسب لفك اتصال الأجهزة الخارجية.

البطاريات

تحتوي كل الحاسبات الشخصية التي تم تصنيعها بواسطة Lenovo على بطاريات ذات خلية غير قابلة للشحن لتوفر الطاقة لساعة النظام. بالإضافة إلى ذلك، تقوم العديد من المنتجات النقالة، على سبيل المثال، حاسبات Notebook الآلية، باستخدام مجموعة البطاريات التي يمكن إعادة شحنها وذلك لتوفير الكهرباء والطاقة في الجهاز عندما يكون له النمط محمول. والبطاريات التي توفرها Lenovo للاستخدام مع المنتج الخاص بك قد تم اختبارها للتحقق من توافقها وينبغي ألا يتم استبدالها إلا بالأجزاء المعتمدة.

لا تحاول مطلقاً فتح أو صيانة أي بطارية. لا تقم بسحق أو ثقب أو حرق البطاريات أو قصر دائرة نقاط التلامس المعدنية. لا تعرض البطارية للماء أو لأي سوائل أخرى. قم بإعادة شحن البطارية وفقاً للتعليمات المتضمنة في المطبوعات الفنية للمنتج.

يمكن أن يؤدي سوء استعمال البطارية إلى زيادة درجة حرارتها، مما قد يؤدي إلى خروج رائحة أو وجود لهب "بالمخرج" من خلية البطارية. في حالة حدوث تلف في البطارية أو إذا لاحظت عدم شحن البطارية أو تكون مواد غريبة على البطارية، توقف عن استخدام البطارية واطلب الحصول على بطارية بديلة من جهة التصنيع.

يمكن أن تتدهور حالة البطاريات عند عدم استخدامها لفترات زمنية طويلة. بالنسبة لبعض البطاريات القابلة للشحن (خاصة بطاريات الليثيوم الأيونية)، سيؤدي ترك البطارية بدون استخدام في حالة التفريغ إلى زيادة خطر دائرة قصر البطارية، والذي يمكن أن يؤدي إلى قصر عمر البطارية وأن يشكل خطر على السلامة. لا تترك بطاريات الليثيوم الأيونية القابلة للشحن مفرغة بالكامل أو تخزنها هذه البطاريات في حالة تفريغ.

الحرارة وتهوية المنتج

تولد الحاسبات ومفوقات الطاقة AC والكثير من الاكسسوارات حرارة عند تشغيلها وعند شحن البطاريات. اتبع هذه الاجراءات الوقائية الأساسية دائماً:

- لا تترك الحاسب الخاص بك أو موفق الطاقة AC أو الاكسسوارات ملاصقة لأي جزء من جسمك لفترة طويلة عندما تكون فعالة أو عند شحن البطارية. الحاسب الخاص بك وموفق الطاقة AC وكثير من الاكسسوارات ينتج عنها حرارة خلال التشغيل العادي. قد يؤدي التلامس الطويل بالجسم إلى الشعور بعدم الراحة أو حدوث حروق في الجلد.
- لا تقم بشحن البطارية أو تشغيل الحاسب الخاص بك أو موفق الطاقة أو اكسسوارات بجانب مواد قابلة للاشتعال أو بيئة تشغيل قابلة للانفجار.
- فتحات التهوية والمراوح وبورات الحرارة يتم اتاحتها مع المنتج للأمان والراحة والتشغيل الموثوق به. قد يتم إعاقة هذه الخصائص بشكل غير مقصود من خلال وضع المنتج على سرير أو أريكة أو سجادة أو سطح مرن آخر. لا تقم مطلقاً بسد أو تغطية أو عدم إتاحة هذه الخواص.

قم بفحص الحاسب الموجود على المكتب للتأكد من عدم تراكم الأتربة مرة كل ثلاثة أشهر. قبل فحص الحاسب الآلي الخاص بك، قم بإيقاف تشغيل الكهرباء ونزع سلك الكهرباء الخاص بالحاسب الآلي من المخرج الكهربائي، ثم قم بتنظيف أي غبار موجود في مراكز التهوية. إذا لاحظت تكسب الغبار، ثم قم بفحص وإزالة التراب من داخل الحاسب الآلي بما في ذلك فتحات التهوية للحوض الحراري والمراوح. قم دائماً بإيقاف تشغيل وفصل مقبس الحاسب قبل فتح الغطاء. إن أمكن، حاول تفادي تشغيل الحاسب الخاص بك على بعد 2 قدم من المناطق المزدحمة. إذا كان ضرورياً تشغيل الحاسب الآلي في أو بالقرب من الأماكن شديدة الازدحام، قم بفحص، إذا تطلب الأمر، وتنظيف الجهاز على فترات متقاربة.

لسلامتك وللحفاظ على الأداء الأمثل للحاسب، يجب اتباع الإجراءات الوقائية الأساسية التالية بالحاسب الخاص بك:

- قم بالإبقاء على الغطاء مغلق عندما يكون الحاسب متصل بالكهرباء.
- قم باستمرار بتفقد الجزء الخارجي من الحاسب لعدم تراكم الأتربة.
- ازالة الأتربة من الفتحات وأي ثغوب في الواجهة الامامية من الحاسب. قد تكون عمليات التنظيف المتتالية مطلوبة للحاسبات التي توجد في مناطق تتكاثر بها الأتربة أو في المناطق المزدحمة.
- لا تقم بسد أي فتحات تهوية.
- لا تقم بتخزين أو تشغيل الحاسب الخاص بك في المفروشات، حيث أن يمكن أن يؤدي ذلك لمواجهة خطر زيادة الحرارة.
- لا يجب أن تتعدى درجة حرارة الهواء المتدفق في الحاسب الآلي ٣٥° درجة مئوية (٩٥ فهرنهايت).
- لا تستخدم أجهزة تنقيح الهواء Non-desktop.

بيئة التشغيل

تتراوح بيئة التشغيل المثالية التي يتم فيها استخدام الحاسب الخاص بك ما بين ١٠ و ٣٥ درجة مئوية (من ٥٠ إلى ٩٥ فهرنهايت) مع درجة رطوبة تتراوح بين ٣٥% و ٨٠%. إذا تم تخزين أو نقل الحاسب الخاص بك في درجة حرارة أقل من ١٠ درجة مئوية (٥٠ فهرنهايت)، يجب إعطاء وقت للحاسب البارد أن ترتفع حرارته تدريجياً إلى حرارة التشغيل المثالية وهي من ١٠ إلى ٣٥ درجة مئوية (من ٥٠ إلى ٩٥ فهرنهايت) قبل استخدامه. هذه العملية قد تستغرق ساعتين في الظروف القصوى. فشل اتاحة وقت للحاسب حتى ترتفع حرارته إلى درجة التشغيل المثالية قبل الاستخدام قد ينتج عنه ضرر لا يمكن تصحيحه للحاسب.

إن أمكن، ضع الحاسب الخاص بك، في منطقة جيدة التهوية وجافة بدون التعرض بشكل مباشر لأشعة الشمس.

الحاسب الخاص بك يجب أن يكون بعيد عن الأجهزة الكهربائية مثل المروحة الكهربائية والراديو مكبرات الصوت ومكيفات الهواء والميكرويف لأن المجالات المغناطيسية الناتجة من تلك الأجهزة يمكن أن تتلف الشاشة والبيانات على وحدة التشغيل الثابتة.

لا تضع أي مشروبات على الحاسب أو بجانبه أو أيًا من الأجهزة المرفقة. إذا تم سكب سائل على أو في الحاسب أو الأجهزة المرفقة قد يحدث دائرة كهربائية قصيرة أو أي شكل آخر من أشكال التلف.

لا تقم بالأكل أو التدخين على الحاسب الخاص بك. الفضلات التي تسقط داخل لوحة المفاتيح الخاصة بك قد ينتج عنها تلف.

معلومات السلامة الخاصة بالتيار الكهربائي

خطر

يمثل التيار الكهربائي من أسلاك الطاقة والتليفونات والاتصالات خطورة بالغة .

لتفادي مخاطر التعرض لصدمة كهربائية:

- لتفادي مخاطر الصعق الكهربائي، لا تستخدم الحاسب خلال حدوث عاصفة برقبة.
- لا تقم بتوصيل أو نزع أي كابلات أو تنفيذ أي عمليات تركيب أو صيانة أو إعادة توصيف لهذا المنتج أثناء حدوث عاصفة كهربائية.
- قم بتوصيل كل أسلاك الطاقة لمخارج كهرباء ذات توصيلات صحيحة ولها توصيلات أرضية صحيحة.
- قم بتوصيل أي أجهزة سيتم توصيلها بهذا المنتج من خلال مخارج كهرباء جيدة التوصيل.
- وإن أمكن، يجب استخدام يد واحدة فقط لتوصيل أو فصل أسلاك الإشارة.
- لا تحاول أبداً تشغيل أي جهاز في حالة وجود مخاطر حريق أو ماء أو تلف بالمكونات.
- يجب فصل أسلاك الكهرباء الملحقة وأنظمة الاتصالات وشبكات الاتصالات والمودم قبل فتح أغطية الجهاز، ما لم ينصح بخلاف ذلك في إجراءات التركيب والتوصيف.

- قم بتوصيل وفصل أسلاك الكهرباء كما هو موضح في الجدول التالي عند تركيب أو نقل أو فتح الأغشية لهذا المنتج أو الأجهزة الملحقة.

للتوصيل:	للفصل:
١. قم بإيقاف تشغيل كل شيء.	١. قم بإيقاف تشغيل كل شيء.
٢. قم أولاً بتوصيل كل الكابلات للأجهزة.	٢. قم أولاً بنزع أسلاك الكهرباء من المخارج.
٣. قم بتوصيل كابلات الإشارة إلى الموصلات.	٣. قم بنزع كابلات الإشارة من الموصلات.
٤. قم بتوصيل أسلاك الكهرباء إلى المخارج.	٤. قم بنزع كل الكابلات من الأجهزة.
٥. قم بتشغيل الجهاز.	

الإشعار الخاص ببطارية الليثيوم

تحذير

يمكن مواجهة خطر الانفجار إذا تم استبدال البطارية بطريقة غير صحيحة.

عند تغيير بطارية الليثيوم، استخدم البطارية التي لها نفس النوع أو بطارية لها نوع متوافق يوصى به المصنع. تحتوي البطارية على مادة الليثيوم وقد تنفجر إذا تم استخدامها أو التعامل معها أو التخلص منها بطريقة غير سليمة.

لا تقم:

- بإلقائها أو غمرها في الماء
- تسخينها لأكثر من ١٠٠ درجة مئوية (٢١٢ فهرنهايت)
- إصلاحها أو محاولة فكها

التخلص من البطارية كما هو موضح في القوانين المحلية.

تنطبق العبارة التالية على المستخدمين في ولاية كاليفورنيا، الولايات المتحدة.

مواد Perchlorate: قد تنطبق بعض الشروط الخاصة للتعامل. ارجع الى www.dtsc.ca.gov/hazardouswaste/perchlorate.

إرشادات الأمان للمودم

تحذير

للتقليل من مخاطر حدوث حريق، استخدم No. 26 AWG فقط أو سلك أكبر لخط الاتصالات.

لتقليل مخاطر الحريق أو الصدمات الكهربائية أو الإصابة عند استخدام جهاز تليفون، يجب اتباع الاحتياطات الأساسية الخاصة بالأمان، مثل:

- لا تقم بتركيب سلك تليفون أثناء حدوث عاصفة كهربائية.
- لا تقم بتركيب مقاييس التليفونات في أماكن ميثلة الا اذا كان المقيس مصمم خصيصا للأماكن الميثلة.
- لا تقم بلمس أسلاك تليفون أو وحدات طرفية غير معزولة الا اذا كان تم فصل خط التليفون من واجهة تعامل شبكة الاتصال.
- يجب توخي الحذر عند تركيب أو تعديل خطوط التليفون.

- يجب تقادي استخدام أي تليفون (خلاف التليفونات اللاسلكية) أثناء العاصفة الكهربائية. قد يكون هناك خطر عن بعد لصدمة كهربائية عند الإنارة.
- لا تستخدم التليفون للإبلاغ عن حدوث تسرب في الغاز بالقرب من مكان التسرب.

بيان توافق منتجات الليزر

تكون بعض موديلات الحاسب الشخصي معدة من المصنع بوحدة تشغيل CD أو DVD. يتم أيضا بيع وحدات تشغيل CD وDVD منفصلة باعتبارها اختيارات. تعد وحدات تشغيل CD وDVD هي منتجات ليزر. تم اعتماد وحدات التشغيل هذه في الولايات المتحدة لتتوافق مع متطلبات Regulations (DHHS 21 CFR) Subchapter J لمنتجات الليزر الفئة 1. كما تم اعتماد وحدات التشغيل هذه لتتوافق مع متطلبات International Electrotechnical Commission (IEC) 60825-1 و CENELEC EN 60 825-1 لمنتجات الليزر الفئة 1.

عند تركيب وحدة تشغيل CD أو DVD، لاحظ تعليمات التعامل التالية.

تحذير

استخدام التحكمات أو الضوابط أو تنفيذ الإجراءات بطريقة مختلفة عما هو محدد هنا قد ينتج عنه التعرض لاشعاع الليزر.

لا تقم بنزع غطاء قرص التشغيل، قد ينتج عن نزع غطاء قرص تشغيل CD أو DVD الى التعرض لأشعة ليزر في منتهى الخطورة. لا توجد أجزاء يمكن صيانتها داخل مشغل CD أو مشغل DVD.

تحتوي بعض أقراص تشغيل CD وDVD على Embedded Class 3A أو Class 3B Laser Diode. يجب ملاحظة العبارة التالية.

خطر

توجد أشعة ليزر عند الفتح. لا تنظر للشعاع ولا تنظر بطريقة مباشرة باستخدام أدوات ضوئية وتجنب التعرض المباشر للشعاع.

بيان مزود الطاقة

لا تقم مطلقا بنزع الغطاء من على مصدر الكهرباء أو أي جزء من الأجزاء التي تم وضع العلامة التالية عليها.



يوجد تيار كهربائي في منتهى الخطورة بداخل المكونات التي تم وضع هذه العلامة عليها. لا توجد أجزاء يمكن صيانتها داخل تلك المكونات. اذا كنت تشك في وجود مشكلة في أحد تلك الأجزاء، اتصل بفني الخدمة.

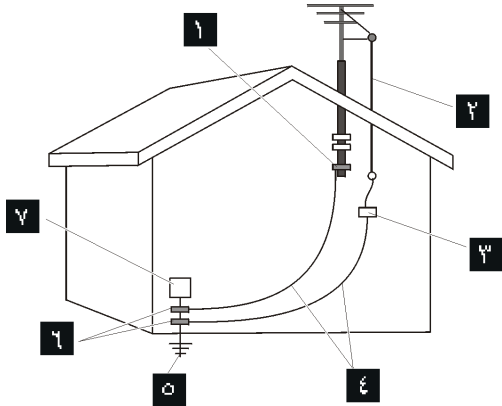
منتجات مركب بها اختيارات لضبط التليفزيون

الملاحظة الموجودة في أسفل تنطبق للمنتجات التي تتضمن على أجهزة ضبط التلفاز (TV) والتي تتصل بهوائي خارجي أو أنظمة كابل / CATV، أو كلاهما، والمصنعة للتركيب في أمريكا الشمالية. المستخدمين ومن يقوموا بالتركيب في البلاد الأخرى يجب أن يتبعوا الأكواد المحلية والتقديرات عند تركيب الأجهزة التي تتصل بهوائيات خارجية وأنظمة كابل / CATV. إذا كانت الأكواد المحلية غير قابلة للتطبيق، يوصى بأن يقوم المستخدمين ومسؤولي التركيب باتباع خطوات الارشادية المشابهة لما يلي.

ملحوظة الى مسؤولي تركيب نظام CATV

تم اتاحه هذه المذكرة لتنبية مسؤولي تركيب نظام CATV الى مقالة Article 820-40 of the National Electrical Code (NEC) التي تتيح ارشادات للتوصيل الأرضي الصحيح، وبالتحديد، النص على توصيل الكابل الأرضي بنظام أرضي للمبنى، في أقرب نقطة عملية لإدخال الكابل.

مثال للتوصيل الأرضي لهوائي



الشكل ١ . التوصيل الأرضي المناسب للكابل

نظام الالكترود للتوصيل الأرضي لخدمات الطاقة (NEC)
(Article 250, Part H)
التثبيت الأرضي
معدة الخدمة الالكترونية

- | | |
|---|---|
| ١ | التثبيت الأرضي |
| ٢ | هوائي رصاص في السلك |
| ٣ | وحدة تفريغ طاقة الهوائي (NEC)
(Section 810-20) |
| ٤ | ناقل التوصيل الأرض (NEC)
Section 810-21 |
| ٥ | |
| ٦ | |
| ٧ | |

الملاحظة التالية تنطبق على كل البلاد والأقاليم:

خطر



التوصيل الأرضي لهوائي خارجي

إذا كان يوجد هوائي خارجي أو نظام كابيل متصل بالمعدة، تأكد من أن الهوائي أو نظام الكابيل قد تم توصيلهم أرضيا لاتاحة مزيد من الحماية من مخاطر تيارات الفولت والأحمال الاستاتيكية المتراكمة.

البرق

لمزيد من الحماية لهذه المعدة خلال عواصف البرق، أو عند تركها بدون عناية وغير مستخدمة لفترة زمنية طويلة، قم بفصلها من مصدر الكهرباء الحائطي وقم بفصل الهوائي أو نظام الكابيل. هذا سيمنع حدوث تلف في منتج الفيديو بسبب البرق أو التيارات المختلفة في مصدر الطاقة.

مصادر الطاقة

نظام الهوائي الخارجي يجب أن لا يتواجد بجوار خطوط طاقة علوية أو حيث يمكن أن تقع في دوائر أو خطوط تلك الطاقة. عند تركيب نظام هوائي خارجي، يجب اتخاذ أقصى حذر لك عدم ملامسة تلك الدوائر أو الخطوط الخاصة بالطاقة، حيث أي اتصال بهم قد يؤدي إلى الوفاة.

أمن البيانات

لا تقم بحذف ملفات غير معروفة أو تغيير أسماء ملفات أو أدلة لم يتم تكوينها بواسطتك؛ وإلا، فإن برنامج الحاسب الخاص بك قد يحدث به فشل.

يجب أن تكون على علم بأن الاتصال بمصادر شبكة الاتصال يمكن أن يترك الحاسب الخاص بك عرضة لفيروسات الحاسب، أو مخربي الحواسيب أو مراقب الحواسيب أو أيا من الأنشطة المريبة الأخرى والتي قد تتلف الحاسب الخاص بك أو البرنامج أو البيانات. وتكون مسئول عن وجود الحماية المناسبة باستخدام Firewalls، والبرامج المضادة للفيروسات، وبرامج Anti-Spyware مع القيام دائما بتحديث تلك البرامج.

التنظيف والصيانة

دائما احتفظ بالحاسب الخاص بك ومكان العمل نظيف. قم بعلق الحاسب ثم قم بفصل سلك الكهرباء قبل تنظيف الحاسب. لا تقم برش أي سائل مباشرة على الحاسب أو استخدم أي منظف يحتوي على مواد قابلة للاشتعال لتنظيف الحاسب. قم برش منظف على قطعة قماش ناعمة ثم قم بمسح مسطحات الحاسب.

استخدام سماعات الرأس أو سماعات الأذن

إذا كان للحاسب الألي الخاص بك موصلين أحدهما لسماعات الرأس والآخر خاص بالخط السمعي المتجه للخارج، استخدم دائما موصل سماعات الرأس في تشغيل سماعات الرأس أو سماعات الأذن.

قد يمثل الإفراط في استخدام سماعات الرأس أو سماعات الأذن لفترة طويلة وبدرجة صوت مرتفعة خطرا وذلك إذا كانت سماعات الرأس أو سماعات الأذن لا تتوافق مع محددات EN 50332-2. يتوافق موصل مخرج سماعات الرأس الخاص بالحاسب الألي مع Sub EN 50332-2 الفقرة 5.1. تؤدي هذه المحددات إلى أن يصبح الحد الأقصى لفولت مخرج نطاق المدى الواسع الخاص بالحاسب الألي (Maximum Wide Band True RMS) هو 100 ملي فولت (mV). لتجنب

احتمالية التعرض لفقدان السمع، تأكد من توافق سماعات الرأس وسماعات الأذن التي تستخدمها مع EN 50332-2 (الفقرة ٦,١) وذلك بحيث يصل فولت نطاق المدى الواسع (Wide Band) الى ٧٥ ملي فولت (mV). قد يؤدي استخدام سماعات الرأس التي لا تتوافق مع EN 50332-2 الى احتمالية التعرض لمخاطر وذلك نتيجة شدة الصوت التي تصدر عن تلك السماعات.

إذا كان يتم إرسال حاسب Lenovo الخاص بك مصحوبا بسماعات رأس أو سماعات أذن، يكون ضروريا أن تتوافق عندئذ مجموعة سماعات الرأس وسماعات الأذن والحاسب الألي مع محددات EN 50332-1. في حالة استخدام سماعات رأس أو سماعات أذن مختلفة، يجب أن تتأكد عندئذ من توافقهم مع EN 50332-2 (الفقرة ٦,١) وذلك بحيث يصل فولت نطاق المدى الواسع (Wide Band) الى ٧٥ ملي فولت (mV). قد يؤدي استخدام سماعات الرأس التي لا تخضع لـ EN 50332-2 الى احتمالية التعرض لخطورة وذلك نتيجة مستويات ضغط الصوت الزائدة التي تصدر عن تلك السماعات.

ارشادات أمان اضافية

الحقائب البلاستيكية قد تكون خطيرة. احتفظ بالحقائب البلاستيكية بعيدا عن الرضع والأطفال لتفادي مخاطر الاختناق.

الفصل الثاني. مصادر المعلومات

بعد اعداد الحاسب الخاص بك باستخدام محددات الاعداد، يمكنك استخدام المعلومات الموجودة في هذا الفصل للاتصال بمصادر مفيدة تتعلق باستخدامات الحاسب الخاصة بك.

حافطة الكتب المتاحة من خلال الحاسب

حافطة الكتب المتاحة من خلال الحاسب تنتج مطبوعات تساعدك على اعداد الحاسب الخاص بك. حافطة الكتب المتاحة من خلال الحاسب تكون مركبة مسبقا على الحاسب الخاص بك ولا تتطلب اتصال بالانترنت لمشاهدة المطبوعات. المطبوعات التالية متاحة في حافطة الكتب المتاحة من خلال الحاسب:

• دليل المستخدم

هذه المطبوعات تتيح معلومات عن اعداد الحاسب الخاص بك واختيارات التركيب والبرنامج الخاص بالاستعادة واستخدام Setup Utility، وتحديث برامج النظام وتحديد المشكلات.

• دليل تركيب واستبدال الجهاز

هذه المطبوعات تتيح تعليمات خطوة بخطوة لاستبدال الوحدات التي يمكن استبدالها بواسطة (CRUs) في الحاسب الخاص بك. CRU هي أجزاء حاسب يمكن تحديثها أو استبدالها بواسطة العميل.

• مطبوعات العرض الخاص بالبرنامج IBM Lotus®

هذه المطبوعات تتيح ترخيص ومعلومات الطلب الخاصة بمنتجات Lotus المحددة.

لمشاهدة أحد المطبوعات، افتح قائمة البدء من سطح مكتب Windows، حدد كل البرامج، قم باختيار الكتب المتاحة على الحاسب، واضغط الكتب المتاحة على الحاسب. اضغط مرتين على المطبوعات المناسبة للحاسب الخاص بك. المطبوعات متاحة أيضا على موقع شركة Lenovo على شبكة الانترنت على <http://www.lenovo.com>.

ملاحظات:

١. يكون لتلك المطبوعات النسق (PDF) Portable Document Format، والذي يتطلب ضرورة تركيب برنامج Adobe Acrobat Reader. اذا لم يتم بعد تركيب Adobe Acrobat Reader على الحاسب الخاص بك، ستظهر رسالة عند محاولة مشاهدة ملف PDF وسيتم ارشادك خلال عملية تركيب Adobe Acrobat Reader.
٢. المنشورات المركبة من قبل على الحاسب الخاص بك تكون متاحة بلغات أخرى على موقع الدعم الخاص بشركة Lenovo على شبكة الانترنت على <http://www.lenovo.com/support/>.
٣. اذا كنت ترغب في تركيب نسخة لغة أخرى من Adobe Acrobat Reader تختلف عن ما هو متاح على الحاسب، اذهب الى موقع Adobe Web على <http://www.adobe.com> وقم بتحميل النسخة التي ترغب في استخدامها.

ThinkVantage Productivity Center

برنامج ThinkVantage® Productivity Center يرشدك لنظام رئيسي خاص بمصادر المعلومات وأدوات تصميم لتسهيل العمل على الحاسب وجعله أكثر أمان أثناء محاول تقليل التكاليف وزيادة الانتاجية. برنامج ThinkVantage Productivity Center يساعدك على اعداد وتقيم وتحسين الحاسب الخاص بك.

برنامج ThinkVantage Productivity Center يتيح معلومات عن الحاسب الخاص بك وسهولة الاتصال بتقنيات مختلفة، مثل:

- برنامج Rescue and Recovery™
- Productivity Center
- Client Security Solutions
- Factory Recovery
- تحديثات النظام
- الخدمة والدعم

ملاحظة: تقنيات ThinkVantage Technologies متاحة فقط على حاسبات Lenovo مختارة.

للإتصال ببرنامج ThinkVantage Productivity Center، اضغط على **Start** وحدد **All Programs** ثم قم باختيار **ThinkVantage** واضغط على **Productivity Center**.

Access Help

نظام المساعدة Access Help المتاح من خلال الشاشة يتيح معلومات عن بدء التشغيل، والقيام بالمهام الأساسية، وتهيئة المحدثات للتفضيلات الشخصية الخاصة بك، وحماية البيانات، والتوسيع والتحديث، وتحديد المشكلات.

افتح Access Help، اضغط على **Start** وحدد **All Programs** ثم قم باختيار **ThinkVantage** واضغط **Access Help**. بعد فتح Access Help، استخدم لوحة العرض على اليسار لتحديد اختيار من الجدولة أو Contents أو Index أو استخدم الجدولة Search لإيجاد كلمة أو عبارة معينة.

www.lenovo.com

موقع Lenovo المتاح على شبكة الإنترنت (www.lenovo.com) يتيح مدى واسع من المعلومات والخدمات لتساعدك على شراء وتحديث وصيانة الحاسب الخاص بك. يمكنك الإتصال بأحدث المعلومات الخاصة بالحاسب على موقع Lenovo على شبكة الإنترنت. من موقع www.lenovo.com، يمكنك أيضا:

- التجول لشراء حاسبات Desktop و Notebook، ووحدات عرض ووحدات ارسال والتحديثات والكماليات الخاصة بالحاسب الخاص بك، بالإضافة الى بعض العروض الخاصة.
- شراء خدمات اضافية، مثل دعم الأجهزة وأنظمة التشغيل وبرامج التطبيق ومواصفات ومحدثات شبكة الاتصالات وعمليات التركيب العادية.
- شراء التحديثات وخدمات اصلاح الأجهزة الموسعة.
- تحميل أحدث وحدات التشغيل للجهاز وتحديثات البرامج لموديل الحاسب الخاص بك.
- الإتصال بالكتب المتاحة من خلال الحاسب للمنتجات الخاصة بك.
- الاطلاع على بيان Lenovo للضمانات المحدودة.
- الاطلاع على معلومات تحديد المشكلات والدعم الخاصة بموديل الحاسب ومنتجات الدعم الأخرى.
- ايجاد رقم هاتف خدمة أو دعم للبلاد الخاصة بك أو المنطقة.
- ايجاد متاح خدمة في المنطقة القريبة منك.

تسجيل المعلومات الخاصة بحاسبك

ان تسجيل المعلومات الخاصة بحاسبك يمكن أن يكون مفيدا في حال أحتجت الى صيانة حاسبك. سيطلب منك عادة فني الخدمة ادخال تلك المعلومات.

يتم وضع نوع الآلة والموديل والرقم المتسلسل على الحاسب الآلي. استخدم الجدول التالي في تسجيل هذه المعلومات.

_____	اسم المنتج
_____	نوع الآلة والموديل
_____	الرقم المتسلسل (S/N)
_____	تاريخ الشراء

يمكنك تسجيل الحاسب الخاص بك عبر شبكة الانترنت على عنوان الانترنت التالي:

<http://www.lenovo.com/register>

بمجرد تسجيل الحاسب الآلي، ستقوم عندئذ بالاستفادة من المزايا التالية:

- خدمة أسرع عند طلب الحصول على مساعدة
- اشعار آلي بالبرامج المجانية والعروض الترويجية الخاصة

لمزيد من المعلومات عن طرق تسجيل الحاسب الآلي، ارجع الى نظام مساعدة Access Help المتاحة من خلال الشاشة. ارجع الى "Access Help" للحصول على تعليمات عن كيفية فتح نظام المساعدة المتاح من خلال الشاشة.

الفصل الثالث. بيان Lenovo للضمانات المحدودة

L505-0010-00 09/2006

يسري بيان Lenovo للضمانات المحدودة على الآلات التي اشتريتها من طراز Lenovo لاستخدامك الشخصي ولا يسري عند إعادة بيعها للخير. قد يشار في بعض الحالات وفي وثائق أخرى صادرة عن شركة Lenovo إلى هذا الضمان "ببيان الضمان المحدود" (SOLW).

ما الذي يشمل هذا الضمان

تضمن شركة Lenovo أن كل آلة منتجة هي خالية من عيوب المواد وعيوب الصناعة عند الاستخدام العادي أثناء فترة الضمان. تبدأ فترة الضمان الخاصة بالمنتج في تاريخ الشراء الأصلي كما هو مبين في فاتورتك إلا إذا أخطرتك Lenovo بخلاف ذلك كتابياً. إن كلاً من فترة الضمان ونوع خدمة الضمان السارية على المنتج الخاص بك محددة فيما بعد تحت الفقرة المسماة ببيانات الضمان".

هذا الضمان هو ضامتك الوحيد ويحل مكان كافة الضمانات والشروط الأخرى سواء كانت تلك الضمانات الأخرى صريحة أو ضمنية وتشمل هذه الضمانات الأخرى على سبيل المثال وليس الحصر: الضمانات أو الشروط الضمنية لصالحية الانتفاع والملائمة لغرض معين. في بعض الحالات قد لا تسمح بعض الولايات أو النظم القضائية باستبعاد الضمانات الصريحة أو الضمنية وبالتالي فإن الاستبعاد السابق قد لا ينطبق عليك. وفي مثل هذه الحالات، فإن تلك الضمانات تنطبق فقط إلى المدى الذي تقتضيه القوانين وتكون مقصورة على فترة سريان مدة الضمان ولا تسري أية ضمانات بعد فترة الضمان. بعض الدول أو النظم القضائية قد لا تسمح بتحديد مدة سريان الضمانات الضمنية وعليه فإن التحديدات السابقة المتعلقة بمدى الضمان قد لا تسري عليك.

كيفية الحصول على خدمات الضمان

إذا لم يعمل المنتج خلال فترة الضمان وبالطريقة التي ينص عليها الضمان، فيمكنك الحصول على خدمة الضمان من خلال الاتصال بشركة Lenovo أو بمورد تقديم الخدمة المعتمد. ويشار إلى أي من هذه المراكز بـ"مورد الخدمة". أسماء موردين الخدمة وأرقام الهواتف الخاصة بهم متوفرة على موقع الإنترنت التالي www.lenovo.com/support/phone.

خدمة الضمان قد لا تكون متاحة في كل الأماكن وقد تختلف من مكان إلى آخر. قد يتم طلب بدل نفقات خدمة إذا كانت الخدمة المطلوبة خارج المنطقة المعتادة لمورد الخدمة. وللحصول على معلومات محددة عن الموقع الرجاء الاتصال بمورد الخدمة.

ما الذي سيقوم به مورد الخدمة لمعالجة المشكلات

عند اتصالك بمورد الخدمة، يتوجب عليك اتباع إجراءات تحديد المشكلة وحلها على النحو الذي نحدده.

وسوف يحاول مورد الخدمة الخاص بك تحديد مشكلتك وحلها عبر الهاتف أو من خلال المساعدة عن بعد. قد يطلب منك مورد الخدمة أن تقوم ببازل وتثبيت تعديلات البرامج المحددة لك.

يمكن أن تحل بعض المشاكل من خلال استبدال قطعة تقوم بتركيبها بنفسك (على سبيل المثال، لوحة المفاتيح أو فارة أو السماعات أو الذاكرة أو قرص أو موصل مضاعف متعدد المنافذ)، والمسمى بـ"القطع التي يمكن تغييرها بواسطة العميل" أو "CRU". وفي هذه الحالة، سيقوم مورد الخدمة بإرسال هذه القطعة إليك لتقوم بتركيبها بنفسك.

إذا كان من غير الممكن حل المشكلة التي تواجهها عبر الهاتف أو عن بعد أو من خلال انزال وتثبيت البرامج المعدلة أو عن طريق CRU، سيقوم مركز الخدمة بالترتيب لتزويدك بخدمة الضمان المحدد نوعها بحسب المنتج الخاص بك كما هو مبين تحت الفقرة المسماة بـ"بيانات الضمان".

إذا لم يتمكن مورد الخدمة من إصلاح المنتج فعليه استبدال المنتج بأخر يكون على الأقل مكافئاً لمنتجك من الناحية الوظيفية.

إذا قرر مورد خدمتك عدم إمكانية أن يصلح أو يبديل المنتج العائد إليك، فيكون الحل الوحيد هو إعادة المنتج إلى مكان شرائه أو إلى شركة Lenovo ليرد عليك ما كنت قد دفعته عند شراء المنتج.

استبدال المنتج أو جزء منه

عندما تستدعي خدمة الضمان تغيير المنتج أو جزء منه، تصبح القطعة التي يتم اضافتها بواسطة مورد الخدمة الخاص بك ملكك، بينما يصبح الجزء الذي تم ازالته من المنتج ملكاً لشركة Lenovo. يجب أن تكون كل الأجزاء المزالة أجزاء أصلية لم يتم تغييرها. قد يكون الجزء الذي تم اضافته لآلة غير جديد لكنه في حالة جيدة ويكون على الأقل مكافئاً من الناحية الوظيفية للجزء الذي تم ازالته. ويأخذ الجزء الذي تم تركيبه في المنتج نفس حالة خدمة الضمان التي كانت متاحة للجزء الذي تم ازالته من المنتج.

قبل أن يقوم مركز الخدمة باستبدال المنتج أو جزء منه، يجب أن توافق على ما يلي:

1. إزالة جميع الأجزاء وكافة ما قد تكون قد قمت بإدخاله على المنتج من تعديلات أو ملحقات غير مشمولة بخدمة الضمان؛
2. التأكد من أن المنتج خالي من أي التزامات قانونية أو قيود تحول دون استبدال المنتج؛
3. إذا كنت لا تملك المنتج، يجب أن تحصل على تصريح من مالك المنتج لكي يقوم مورد الخدمة الخاص بك بصيانته.

مسئولياتك الإضافية:

كلما كان ذلك منطبقاً، توافق قبل طلب الخدمة على ما يلي:

1. اتباع إجراءات طلب الخدمة التي ينص عليها مورد الخدمة الخاص بك؛
2. أخذ نسخة احتياطية من كل البرامج والبيانات والملفات المحفوظة على المنتج.
3. توفير وإتاحة كافة مفاتيح النظام والكلمات السرية وكافة ما يحتاج إليه مورد الخدمة الخاص بك من إكسسوارات لغايات تحقيق بنود هذا الضمان بصورة ملاءمة؛
4. التأكد من حذف كل البيانات الشخصية التي يمكن عن طريقها الاستدلال على الأشخاص أو توفير إمكانية التعرف على الأشخاص ("البيانات الشخصية") وأي بيانات شخصية لم تقم بإزالتها يجب أن تتوافق مع كل القوانين الواجبة التطبيق.

استخدام البيانات الشخصية

إذا قمت بطلب الحصول على الخدمة المشمولة بالضمان، ستقوم شركة Lenovo بتخزين واستخدام بيانات الضمان وبيانات الاتصال الخاصة بك ليشمل ذلك الاسم وأرقام التليفونات والعنوان وعنوان البريد الإلكتروني. ستقوم شركة Lenovo باستخدام هذه المعلومات لتنفيذ الخدمة المشمولة بالضمان ولتحسين علاقات العمل معك كعميل، مثل إجراء المراجعات الداخلية على مدى كفاءة خدمة الضمان المقدمة لك كعميل. وقد نقوم بالاتصال بك للاستفسار عن مدى رضاك عن خدمة الضمان أو لإعلامك بأية عمليات استعادة منتجات سبق بيعها أو بمسائل تتعلق بالسلامة. ولكي يتم تحقيق هذه الأهداف، قد يتطلب الأمر نقل المعلومات الخاصة بك لأية بلد تقوم فيها بأعمالنا وقد يتم تقديمها للجهات التي تقوم بالعمل نيابة عنا. وقد يتطلب الأمر أيضاً الكشف عن المعلومات عندما يتطلب القانون ذلك وعند طلبها بواسطة السلطات القانونية.

ما الذي لا يشمل الضمان

لا يغطي هذا الضمان ما يلي:

- عمليات المنتج المستمرة أو تلك الخالية من الأخطاء؛
- الفقد أو التلف الذي يصيب بياناتك؛
- أي برامج سواء المحملة مع المنتج أو تلك التي قد تم تثبيتها لاحقاً؛

- عدم قدرة الآلة على الأداء أو الأضرار الناتجة عن سوء الاستخدام أو الحوادث أو التعديلات أو تشغيل المنتج في بيئة أو وسط غير ملائم أو الكوارث الطبيعية أو أي ارتفاع في الطاقة أو الصيانة غير السليمة التي تتم بواسطتك؛
- أي منتجات أخرى لطرف ثالث بما في ذلك تلك المنتجات التي تكون Lenovo قد اشتريتها لتوردها اليك أو لتتركيبها بناءا على طلبك مع منتج Lenovo؛
- أي مساعدة فنية و/أو أي دعم آخر كما هو الحال في المساعدة بغرض الاجابة على بعض الاسئلة المتعلقة بكيفية توليف المنتج وتركيبه.

يصبح هذا الضمان لاغيا اذا تم ازالة أو تبديل علامات الاستدلال الإرشادية الموجودة على المنتج أو أي من أجزائه.

حدود المسؤولية

تكون شركة Lenovo مسؤولة عن تلف أو فقدان المنتج الخاص بك وذلك في أي من الحالتين التاليتين: (١) حالة وجود المنتج في حيازة مورد الخدمة، أو (٢) أثناء نقل المنتج عندما يكون نفقات النقل على عاتق مورد الخدمة.

لن تكون شركة Lenovo أو مورد الخدمة الذي قام ببيع المنتج لك مسؤولا بأي حال من الأحوال عن أية بيانات مملوكة لك أو أي بيانات ذات طابع سري أو أي بيانات شخصية خاصة بك محملة على المنتج. ويجب عليك ازالة كل هذه البيانات من المنتج أو أخذ نسخ احتياطية منها قبل إجراء الخدمة لها أو اعادتها الى Lenovo أو الى الموزع الذي قام ببيعها لك.

قد تنشأ حالات أو ظروف يمكن في ضوءها أن يكون لك الحق وبناءا على خطأ أو مسؤولية من جانب شركة Lenovo أن تطلب تعويض من شركة Lenovo. وفي أي من هذه الحالات، وبغض النظر عن الأساس الذي يؤولك للمطالبة بالتعويض من شركة Lenovo (بما في ذلك حالات الإهمال أو الإخفاق في التنفيذ أو التدليس أو المسؤولية العقدية أو المسؤولية التقصيرية)، والا اذا كانت المسؤولية لا يمكن الاعفاء أو الحد منها طبقا لما تنص عليه القوانين واجبة التطبيق، فلن تكون شركة Lenovo مسؤولة عن أي شيء أكثر من قيمة الأضرار الفعلية المباشرة التي لحقت بك وبما لا يزيد عن القيمة التي دفعتها كتمن للمنتج. ولا تسري حدود هذه المسؤولية على الأضرار الناشئة عن الإصابات الجسدية (بما في ذلك الوفاة) والأضرار عن الأموال العقارية والأموال الشخصية المنقولة التي تشملها القوانين الواجبة التطبيق.

يسري حد هذه المسؤولية على موردي شركة Lenovo وموزعي المبيعات ومورد الخدمة الخاص بك. بحيث تكون هذه الحدود هي الحد الأقصى الذي تكون شركة Lenovo ومورديها وموزع المبيعات الخاص بك كلهم جميعا مسؤولين عنه.

لن تكون شركة LENOVO أو مورديها أو موزعيها مسؤولين تحت أي ظرف من الظروف عن أي مما يلي حتى لو أخطرت شركة Lenovo باحتمال حدوث أي منها: (١) أي ادعاء ضحك صادر من طرف ثالث للمطالبة بالتعويض عن أي أضرار، أو (٢) الفقد أو التلف الذي يصيب البيانات، أو (٣) أي أضرار خاصة أو العرضية أو أضرار غير مباشرة أو اقتصادية تبعية، بما في ذلك أي خسائر في الأرباح أو في الإيرادات الأعمال أو في الشهرة أو فيما كان متوقعا من مدخرات. في حالة اذا ما كانت بعض الدول أو النظم القضائية لا تسمح بالحد من الأضرار العرضية أو الأضرار التبعية أو باستبعادها على النحو السابق ذكره، في تلك الحالة قد لا ينطبق عليك ذلك الحد أو الاستبعاد.

تسوية المنازعات

اذا حصلت على المنتج في كمبوديا واندونيسيا والفلبين وفيتنام أو سوريلانكا (Cambodia, Indonesia, Philippines, Vietnam or Sri Lanka)، سوف يتم تسوية أية منازعات تنشأ عن بيان الضمان هذا تسوية نهائية عن طريق التحكيم والذي يجب أن يتخذ في سنغافورة وسيتم فرض وتفسير هذا الضمان وفقا لقوانين سنغافورة دون النظر إلى مسألة تعارض القوانين. اذا حصلت على المنتج من الهند، فيتم تسوية أي منازعات أو خلافات تنشأ عن هذا البيان تسوية نهائية عن طريق التحكيم والذي سينعقد في بانجلور (Bangalore) بالهند. يجري التحكيم المنعقد في سنغافورة طبقا لقواعد التحكيم الخاصة بمورد سنغافورة للتحكيم الدولي الماراية المفعول في حينها ("SIAC" - Singapore International Arbitration Center (Rules)). التحكيم المنعقد في الهند سيجري طبقا لقوانين الهند الواجبة التطبيق في حينه. ويكون قرار التحكيم نهائيا وملزما لكلا الطرفين دون استئناف ويجب أن يكون قرار التحكيم كتابية متضمنا هذه الحقائق التي تم التوصل اليها بخصوص تلك المنازعات بالإضافة إلى الأسانيد القانونية التي بني على أساسها الفصل والحكم في تلك المنازعات. ويجب أن تجري كافة اجراءات التحكيم باللغة الانجليزية بما في ذلك كل المستندات والوثائق التي يتم تقديمها في هذا التحكيم، وتسود النسخة المحررة باللغة الانجليزية من هذا الضمان على ما عداها من أي من النسخ الأخرى التي تم استخراجها بطريق الترجمة من اللغة الانجليزية إلى أي لغة أخرى غير الانجليزية.

الحقوق الأخرى

بمنحك هذا البيان حقوق قانونية محددة، وقد تتمتع بحقوق أخرى قد تختلف من ولاية إلى ولاية أخرى أو باختلاف النظم القضائية عن بعضها البعض. كما قد يترتب لك حقوق أخرى وفقا للقوانين واجبة التطبيق أو اتفاقية موقعة فيما بينك وبين شركة LENOVO. لا يشمل هذا الضمان أي شيء قد يؤثر على الحقوق الممنوحة بموجب القوانين، بما في ذلك حقوق حماية المستهلك وفقا للتشريعات الوطنية التي تحكم بيع البضائع الاستهلاكية والتي لا يمكن الاعفاء أو الحد منها بالتعاقد.

دول المنطقة الاقتصادية الأوروبية (EEA)

يستطيع العملاء المقيمون في دول EEA الاتصال بشركة Lenovo على العنوان التالي: Lenovo Warranty & Service: Quality Dept., PO Box 19547, Inverkip Road, Greenock, Scotland PA16 9WX. يمكن الحصول على الخدمة المقدمة مع هذا الضمان الخاص بمنتجات طراز Lenovo والتي تم شراؤها في دول EEA، من أي دول من دول EEA التي فيها أعلنت شركة Lenovo عن المنتج وعن توفره.

يتوفر ضمان Lenovo المحدود بلغات أخرى على الموقع www.lenovo.com/warranty.

معلومات الضمان

نوع الآلة	البلد أو الإقليم الذي تم الشراء منه	فترة الضمان	نوع خدمة الضمان
٩١٢٠	الولايات المتحدة وكندا وأمريكا اللاتينية والبرازيل وأوروبا والشرق الأوسط وأفريقيا واستراليا ونيوزيلندا وبنجلادش واندونيسيا وماليزيا والفلبين وسنغافورة وسريلانكا وفيتنام وبيروناي وتايوان والهند وكوريا وجمهورية الصين الشعبية (الصين) والصين (هونغ كونج) وتايوان	الأجزاء والعمالة - ١ عام	١ و ٢
	اليابان	الأجزاء والعمالة - ١ عام	١ و ٣
٩١٢٦	الولايات المتحدة وكندا وأمريكا اللاتينية والبرازيل وأوروبا والشرق الأوسط وأفريقيا واستراليا ونيوزيلندا وبنجلادش واندونيسيا وماليزيا والفلبين وسنغافورة وسريلانكا وفيتنام وبيروناي وتايوان والهند وكوريا وجمهورية الصين الشعبية (الصين) والصين (هونغ كونج) وتايوان	الأجزاء والعمالة - ١ عام	١ و ٢
	اليابان	الأجزاء والعمالة - ١ عام	١ و ٣
٩١٢٧	أوروبا والشرق الأوسط وأفريقيا	الأجزاء والعمالة - ١ عام	١ و ٤
٩١٢٨	أوروبا والشرق الأوسط وأفريقيا	الأجزاء والعمالة - ١ عام	١ و ٤
٩١٢٩	استراليا ونيوزيلندا وبنجلادش واندونيسيا وماليزيا والفلبين وسنغافورة وسريلانكا وفيتنام وبيروناي وتايوان والهند وكوريا وجمهورية الصين الشعبية (الصين) والصين (هونغ كونج) وتايوان	الأجزاء - ٣ سنوات العمالة - ١ عام	١ و ٢
	أوروبا، الشرق الأوسط، أفريقيا	الأجزاء والعمالة - ٣ أعوام	١ و ٤
٩١٣٠	أوروبا، الشرق الأوسط، أفريقيا	الأجزاء والعمالة - ٣ أعوام	١ و ٤
	استراليا ونيوزيلندا وبنجلادش واندونيسيا وماليزيا والفلبين وسنغافورة وسريلانكا وفيتنام وبيروناي وتايوان والهند وكوريا وجمهورية الصين الشعبية (الصين) والصين (هونغ كونج) وتايوان	الأجزاء - ٣ سنوات العمالة - ١ عام	١ و ٢

نوع الآلة	البلد أو الإقليم الذي تم الشراء منه	فترة الضمان	نوع خدمة الضمان
	وماليزيا والفلبين وسنغافورة وسريلانكا وفيتنام وبروناي وتايلاند والهند وكوريا وجمهورية الصين الشعبية (الصين) والصين (هونج كونج) وتايوان		
٩١٥٧	الولايات المتحدة وكندا وأمريكا اللاتينية والبرازيل وأوروبا والشرق الأوسط وأفريقيا واليابان وأستراليا ونيوزيلندا وبنجلادش واندونيسيا وماليزيا والفلبين وسنغافورة وسريلانكا وفيتنام وبروناي وتايلاند والهند وكوريا وجمهورية الصين الشعبية (الصين) والصين (هونج كونج) وتايوان	الأجزاء والعمالة - ٤ أعوام	٢ و ١
٩١٥٨	الولايات المتحدة وكندا وأمريكا اللاتينية والبرازيل وأوروبا والشرق الأوسط وأفريقيا واليابان وأستراليا ونيوزيلندا وبنجلادش واندونيسيا وماليزيا والفلبين وسنغافورة وسريلانكا وفيتنام وبروناي وتايلاند والهند وكوريا وجمهورية الصين الشعبية (الصين) والصين (هونج كونج) وتايوان	الأجزاء والعمالة - ٣ أعوام	٢ و ١
٩١٥٩	الولايات المتحدة وكندا وأمريكا اللاتينية والبرازيل وأوروبا والشرق الأوسط وأفريقيا واليابان وأستراليا ونيوزيلندا وبنجلادش واندونيسيا وماليزيا والفلبين وسنغافورة وسريلانكا وفيتنام وبروناي وتايلاند والهند وكوريا وجمهورية الصين الشعبية (الصين) والصين (هونج كونج) وتايوان	الأجزاء والعمالة - ٣ أعوام	٢ و ١
٩١٦٩	الولايات المتحدة وكندا وأمريكا اللاتينية والبرازيل وأوروبا والشرق الأوسط وأفريقيا وأستراليا ونيوزيلندا وبنجلادش واندونيسيا وماليزيا والفلبين وسنغافورة وسريلانكا وفيتنام وبروناي وتايلاند وكوريا وجمهورية الصين الشعبية (الصين) والصين (هونج كونج) وتايوان	الأجزاء والعمالة - ٣ أعوام	٢ و ١
٩١٧١	الولايات المتحدة وكندا وأمريكا اللاتينية والبرازيل وأوروبا والشرق الأوسط وأفريقيا وأستراليا ونيوزيلندا وبنجلادش واندونيسيا وماليزيا والفلبين وسنغافورة وسريلانكا وفيتنام وبروناي وتايلاند وكوريا وجمهورية الصين الشعبية (الصين) والصين (هونج كونج) وتايوان	الأجزاء والعمالة - ٣ أعوام	٢ و ١
٩١٨٩	الولايات المتحدة وكندا وأمريكا اللاتينية والبرازيل وأوروبا والشرق الأوسط وأفريقيا واليابان وأستراليا ونيوزيلندا وبنجلادش واندونيسيا وماليزيا والفلبين وسنغافورة وسريلانكا وفيتنام وبروناي وتايلاند وكوريا وجمهورية الصين الشعبية (الصين) والصين (هونج كونج) وتايوان	الأجزاء والعمالة - ٣ أعوام	٢ و ١
٩١٩١	الولايات المتحدة وكندا وأمريكا اللاتينية والبرازيل وأوروبا والشرق الأوسط وأفريقيا واليابان وأستراليا ونيوزيلندا وبنجلادش واندونيسيا وماليزيا والفلبين وسنغافورة وسريلانكا وفيتنام وبروناي وتايلاند وكوريا وجمهورية الصين الشعبية (الصين) والصين (هونج كونج) وتايوان	الأجزاء والعمالة - ٣ أعوام	٢ و ١

إذا طُلبت خدمة الإصلاح أو استبدال المنتج، فإن مورد الخدمة سيقوم بتقديم هذه الخدمة طبقاً لنوع خدمة الضمان المحددة للمنتج الخاص بك والخدمة المتاحة. سوف يتم تحديد موعد تقديم الخدمة بناءً على الوقت الذي قمت فيه بالإبلاغ عن طلب الخدمة وعلى ما هو متاح من قطع الغيار أو عوامل أخرى.

يقصد بفترة الضمان التي تكون مدتها ٣ أعوام للأجزاء المكونة للآلة وتكون مدتها عام واحد فقط للعمالة التي تقوم بتنفيذ خدمة الضمان ما يلي: أن شركة Lenovo تقدم خدمة الضمان دون تكاليف على وفقاً لما يلي:

أ. الأجزاء والعمالة خلال السنة الأولى من فترة الضمان (أو فترة أطول كما هو محدد طبقاً للقانون)، و

ب. الأجزاء فقط، كأساس للتبديل، في السنوات الثانية والثالثة من فترة الضمان. مانح الخدمة الخاص بك سوف يحمل تكاليف أي عمالة مقدمة لتصليح أو استبدال الأجزاء في السنة الثانية والثالثة من فترة الضمان.

أنواع خدمة الضمان

١. الخدمة التي تتعلق بالوحدات أو مكونات المنتج التي يتم تغييرها بواسطة العميل نفسه والتي يشار إليها بالمصطلح ("CRU")

في حالة أداء الخدمة بنظام إرسال قطع الغيار للعميل ليقوم بتركيبها وإعادة الجزء الذي تم استبداله إلى شركة IBM والتي يشار إليها بالمصطلح (CRU) يقوم مورد الخدمة بتوفير مكونات المنتج لك (CRU) لتقوم بتركيبها. ومعظم تركيب CRU هو أمر سهل بخلاف تركيب القطع الأخرى والتي قد تحتاج إلى بعض المعلومات الفنية والأدوات. يتم تسليم بيانات CRU والتعليمات الخاصة بعملية الاستبدال مع المنتج وتقوم شركة Lenovo باتاحتها في أي وقت تشاء. يمكنك طلب قيام مورد الخدمة بتركيب بعض CRU تحت إحدى أنواع خدمة الضمان المحددة للمنتج. وسوف تكون أنت مسؤولاً عن تركيب أجزاء CRU الخارجية (مثل الفأرة ولوحة المفاتيح والشاشات)، كما تقوم شركة Lenovo بالتحديد في الوثائق المتاحة مع CRU البديل، ما إذا كان يجب إعادة CRU التالف إلى Lenovo. عندما تكون إعادة مطلوبة، (١) ستجد مع CRU البديل تعليمات إعادة وحلوة وبطاقة مضيئة الدفع خاصة بإعادة المنتج، (٢) ستتحمل أنت تكلفة CRU البديل إذا لم يتم مورد الخدمة باستلام CRU المتضرر في غضون ثلاثين (٣٠) يوماً من تاريخ استلامك لـ CRU البديل.

٢. تقديم الخدمة في الموقع

في حالة تقديم الخدمة في الموقع قد يقوم مورد الخدمة الخاص بك باصلاح أو استبدال المنتج وذلك في الموقع الخاص بك الذي يوجد به المنتج. ففي مثل هذه الحالة، يجب أن نتيج مكان مناسب للعمل على نحو يسمح بتركيب أجزاء منتج Lenovo وإعادة تجديده من جديد. قد يتطلب اصلاح بعض الاعطال في بعض المنتجات ارسال مورد الخدمة الخاص بك المنتج الى مركز خدمة معين.

٣. خدمة ارسال المنتج أو تجميع المنتجات لارسالها للاصلاح

في حالة خدمة ارسال المنتج أو تجميع المنتجات لارسالها للاصلاح سوف يتم اصلاح المنتج أو استبداله في مركز خدمة معين مع ترتيب اجراءات نقله التي ينظمها مورد الخدمة. سوف تكون أنت مسؤولاً عن فصل المنتج من مكان تركيبه. وسوف يزودك مورد الخدمة بغطاء يحمي حاوية للمنتج وذلك لارسال المنتج الى مركز خدمة معين. ثم تقوم جهة نقل بأخذ المنتج وارساله الى مركز الخدمة المعين. وبعد أن يقوم مركز الخدمة بعملية اصلاح المنتج أو استبداله سيقوم مركز الخدمة بترتيب اجراءات إعادة المنتج لتسليمه لك.

٤. الخدمة في حالة قيام العميل بحمل المنتج لمكان أداء الخدمة أو ارساله بواسطة البريد

في حالة قيام العميل بحمل المنتج لمكان أداء الخدمة أو ارساله بواسطة البريد، سوف يتم اصلاح المنتج أو استبداله في مركز خدمة معين وتقوم بترتيب اجراءات إعادة المنتج اليك. وتكون أنت مسئولاً عن تسليم المنتج مغلف تغليفاً مناسباً على النحو الذي يحدده مورد الخدمة الخاص بك الى مكان معين. وبعد أن يتم اصلاح المنتج أو استبداله فإن المنتج سيكون معد لكي تقوم باستلامه بنفسك عند حضورك. قد ينتج عن عدم إمكانية جمع المنتج، قيام مورد الخدمة باتخاذ اجراءات وفقاً لما يراه مناسباً عن طريق ارسالها اليك بالبريد وستكون تكلفة اعادته اليك على نفقة شركة Lenovo ما لم يحدد مورد الخدمة غير ذلك.

ملحق الضمان بالنسبة للمكسيك

يعد هذا الملحق جزء من بيان شركة Lenovo للضمانات المحدودة وسيكون ساري المفعول فقط وبصفة قاصرة على المنتجات التي يتم توزيعها وعرضها تجارياً في نطاق إقليم الولايات المتحدة المكسيكية. في حالة وجود أي تعارض، سيتم تطبيق شروط هذا الملحق.

يجب أن يكون لكل البرامج التي تم تحميلها من قبل على الجهاز ضمان لمدة ثلاثين يوماً تبدأ من تاريخ الشراء. لا تكون Lenovo مسؤولة عن المعلومات التي تتعلق بمثل هذه البرامج و/أو البرامج الإضافية التي تم تركيبها من خلاله أو تم تركيبها بعد شراء الجهاز.

يجب أن يتحمل المستخدم النهائي تكاليف الصيانة التي لا يمكن تحميلها خلال فترة الضمان، وذلك قبل الحصول على تصريح.

إذا كان ضروريا الحصول على الدعم، برجاء الاتصال بمركز دعم العملاء على الرقم 001-866-434-2080، حيث سيتم إرسالك إلى أقرب مركز خدمة معتمد في حالة عدم وجود مركز صيانة معتمد (Authorized Service Center) في مدينتك أو على بعد ٧٠ كيلومتر من مكان تواجدك، سيتحمل الضمان عندئذ أي تكاليف معقولة تتعلق بعمليات نقل الجهاز إلى أقرب مركز صيانة معتمد (Authorized Service Center). برجاء الاتصال بأقرب مركز خدمة معتمد للحصول على الموافقات اللازمة أو المعلومات التي تتعلق بإرسال الجهاز وعنوان الارسل.

للحصول على كئف بمراكز الخدمة المعتمدة، برجاء زيارة الموقع:

<http://www.lenovo.com/mx/es/servicios>

تم التصنيع بواسطة:

SCI Systems de México, S.A. de C.V.
Av. De la Solidaridad Iberoamericana No. 7020
Col. Club de Golf Atlas
El Salto, Jalisco, México
C.P. 45680,
Tel. 01-800-3676900

تم التسويق بواسطة:

Lenovo de México, Comercialización y
Servicios, S. A. de C. V.
Alfonso Nápoles Gándara No 3111
Parque Corporativo de Peña Blanca
Delegación Álvaro Obregón
México, D.F., México
C.P. 01210,
Tel. 01-800-00-325-00

الفصل الرابع. قائمة أرقام الهواتف على مستوى العالم

رقم التليفون	البلد أو المنطقة
افريقيا: 055- 555- 1475 (0) +44 جنوب افريقيا: 3028888- 11- 27+ و0800110756 افريقيا الوسطى: اتصل بأقرب شركاء عمل Lenovo	افريقيا
0800-666-0011 (أسباني)	الأرجنتين
131-426 (انجليزي)	استراليا
الدعم الحالي والفعال: 01- 24592- 5901 خدمة الضمان والدعم: 01-211-454-610 (ألماني)	النمسا
الدعم الحالي والفعال: 02- 210- 9820 (هولندي) الدعم الحالي والفعال: 02- 210- 9800 (فرنسي) خدمة الضمان والدعم: 02- 225- 3611 (هولندي، فرنسي)	بلجيكا
0800-10-0189 (أسباني)	بوليفيا
اقليم ساو باولو: 3889- 8986 (11) خارج اقليم سانت باولو: 0800-701-4815 (برازيلي برتغالي)	البرازيل
تورنتو: 416- 383- 3344 خارج تورنتو: 1- 800- 565- 3344 (الانجليزية والفرنسية)	كندا
800-361-213 الرقم المجاني: 188- 800- 442- 488 (أسباني)	تشيلي
86-10-58851110 800-990-8888 (ماندارين)	الصين
ThinkCentre® Commerical PC: 8205-0333 Multimedia Home PC: 800-938-228 (كانتوني، انجليزي، ماندرين)	جمهورية الصين الشعبية (هونغ كونج (S.A.R.))
ThinkCentre (الخط الساخن للاستفسارات التقنية): 0800-336 (كانتوني، انجليزي، ماندرين)	جمهورية الصين الشعبية (مكاو (S.A.R.))
1-800-912-3021 (أسباني)	كولومبيا
0-800-011-1029 (أسباني)	كوستاريكا
0800-0426	كرواتيا
+357-22-841100	قبرص
+420-2-7213-1316	جمهورية التشيك
دعم حالي وفعال: 4520- 8200 خدمة الضمان والدعم: 7010- 5150 (دانمركي)	الدانمارك
1-866-434-2080 (أسباني)	جمهورية الدومينيكان
1-800-426911 (أسباني)	الاكوادور
800-6264 (أسباني)	السلفادور

رقم التليفون	البلد أو المنطقة
+372 6776793 +372 66 00 800	استونيا
دعم حالي وفعال: 09- 459- 6960 خدمة الضمان والدعم: 1-4260-800-358+ (فنلندي)	فنلندا
الدعم الحالي والفعال: 0238- 557- 450 خدمة الضمان والدعم (أجهزة): 0810- 631- 213 خدمة الضمان والدعم (برامج): 0810- 631- 020 (الفرنسية)	فرنسا
دعم التشغيل: 07032- 15- 49201 خدمة الضمان والدعم: 01805-25-35-58 (الماني)	ألمانيا
+30-210-680-1700	اليونان
1800-624-0051 (الأسبانية)	جواتيمالا
تيجوسيجالبا: 232- 4222 سان بيدرو سولا: 552-2234 (أسباني)	هندورس
+36-1-382-5720	المجر
1800-425-6666 +91-80-2678-8970 (الانجليزي)	الهند
800-140-3555 (الانجليزية) 62-21-251-2955 (باهازا واندونيسي)	اندونيسيا
دعم التشغيل: 01- 815- 9202 خدم الضمان والدعم: 01- 881- 1444 (الانجليزي)	ايرلندا
مركز خدمة Givat Shmuel: +972-3-531-3900 (عبري، انجليزي)	اسرائيل
دعم التشغيل: 02- 7031- 6101 خدمة الضمان والدعم: +39-800-820094 (ايطالي)	ايطاليا
للاتصال مجاناً على الرقم: 0120- 20- 5550 للاتصال الدولي: +81-46-266-4716	اليابان
الأرقام المعروضة في أعلى سيتم الحصول على رد بصوت يتحدث باللغة اليابانية. وللحصول على الدعم التليفوني باللغة الانجليزية، برجاء الانتظار حتي انتهاء الصوت الصادر باللغة اليابانية، حيث سيقوم بعد ذلك أحد الموظفين بالرد عليك. برجاء قول "English support please" وسيتم عندئذ تحويل مكالمتك الى أحد الموظفين المتحدثين باللغة الانجليزية. برنامج الحاسب: 0120-558-695 المكالمات الدولية: +81-44-200-8666 (ياباني)	
1588-5801 (كوري)	كوريا
+371 7070360	لاتفيا
+370 5 278 66 00	ليتوانيا

رقم التليفون	البلد أو المنطقة
+352-298-977-5063 (فرنسي)	لوكسمبورج
1800-88-8558 (انجليزي وباهاز وميلانو)	ماليزيا
+35621445566	مالطا
001-866-434-2080 (أسباني)	المكسيك
+44 (0)1475-555-055	الشرق الأوسط
+31-20-514-5770 (هولندي)	هولندا
0800-733-222 (انجليزي)	نيوزيلندا
001-800-220-1830 (الأسبانية)	نيكاراجوا
دعم التشغيل: 1100 - 6681 خدمة الضمان والدعم: 1550 - 8152 (فرويجي)	النرويج
001-866-434-2080 (رقم مجاني) 206-6047 (أسباني)	بنما
0-800-50-866 (أسباني)	بيرو
1800-1888-1426 (انجليزي) 63-2-995-8420 (فلبيني)	الفلبين
+48-22-878-6999	بولندا
+351-21-892-7147 (برتغالي)	البرتغال
+4-021-224-4015	رومانيا
+7-495-258-6300 +8-800-200-6300 (روسي)	روسيا
1800-3172-888 (انجليزي وباهاز وميلانو)	سنغافورة
+421-2-4954-5555	سلوفاكيا
+386-1-4796-699	سلوفينيا
91-714-7983 0901-100-000 (أسباني)	أسبانيا
+9411 2493547 +9411 2493548 (انجليزي)	سريلانكا
دعم التشغيل: 4420 - 08-477-4420 خدمة الضمان والدعم: 1040 - 117-077 (سويدي)	السويد
دعم التشغيل: 0900 - 058-333-0900 خدمة الضمان والدعم: 54-54-55-0800 (ألماني، فرنسي، ايطالي)	سويسرا
886-2-8723-9799 0800-000-700 (ماندارين)	تايوان
1-800-299-229 (تايي)	تاييلاند
00800-4463-2041 (التركية)	تركيا
دعم حالي وفعال: 055 - 555-01475 دعم الضمان: 08705-500-900	المملكة المتحدة

رقم التليفون	البلد أو المنطقة
(انجليزي)	
1-800-426-7378 (الانجليزية)	الولايات المتحدة
000-411-005-6649 (أسباني)	أورجواي
0-800-100-2011 (أسباني)	فنزويلا
84- 4- 843- 6675 بالنسبة للمنطقة الشمالية وهانوي: 84- 8- 829- 5160 للمنتقة الجنوبية ومدينة هونتشي منه: (انجليزي، فيتنامي)	فيتنام

الفصل الخامس. الوحدات التي يمكن تغييرها بواسطة المستخدم (CRUs)

القطع التي يمكن تغييرها بواسطة العميل (CRU) هي أجزاء حاسب يمكن تحديثها أو استبدالها بواسطة العميل. يوجد نوعين من CRU: **داخلي** و**خارجي**. CRU الخارجية تكون سهلة التركيب، وفي المقابل فإن CRUs الداخلية تتطلب بعض المهارات التقنية وفي بعض الحالات قد تتطلب بعض المعدات مثل المفكات. بالرغم من ذلك، فإن كلا من CRUs الداخلية والخارجية يعد أمنة لازالتها بواسطة المستخدم.

المستخدمين يعدوا مسؤولين عن استبدال كل CRUs الخارجية. CRUs الداخلية يمكن ازالتها وتركيبها بواسطة المستخدمين أو العمالة الفنية لشركة Lenovo خلال فترة الضمان.

الحاسبات التي يتم وضعها على المكتب تتضمن CRUs داخلية وخارجية. CRUs الخارجية موجودة خارج الحاسب. أمثلة على ذلك CRUs الخارجية تتضمن لوحة المفاتيح والفأرة وأي جهاز USB وكابيل الكهرباء. لا يمكن إزالة CRUs الداخلية بدون فتح غطاء الحاسب أولاً. مثال على CRU الداخلية يتضمن وحدات الذاكرة والأجهزة الضوئية ووحدة التشغيل الصلبة وكروت الموفق ووحدة الطاقة.

دليل المستخدم و**دليل استبدال القطع** يتيحان تعليمات لاستبدال وحدات CRUs الداخلية والخارجية. ارجع الى الجداول التالي لتحديد المنشورات التي تتضمن على التعليمات التي تحتاجها لمشاهدة أحد المطبوعات، افتح قائمة البدء، حدد كل البرامج، قم باختيار الكتب المتاحة على الحاسب، واضغط الكتب المتاحة على الحاسب. اضغط مرتين على المطبوعات المناسبة.

المطبوعات متاحة أيضا على موقع Lenovo على شبكة الانترنت على <http://www.lenovo.com>

ملاحظة: استخدم أجزاء الحاسب التي يتم اتاحتها بواسطة Lenovo فقط ارجع الى "بيان Lenovo للضمان المحدودة" للحصول على معلومات الضمان بالنسبة الى CRUs لنوع الجهاز الخاص بك.

كشفت بأنواع الأجهزة: ٩١٢٦، ٩١٢٨، ٩١٣٠، ٩١٣٥، ٩١٣٧، ٩١٤٠، ٩١٤٢، ٩١٤٤، ٩١٥٧، ٩١٥٩، ٩١٦٩، ٩١٨٩	
دليل المستخدم	دليل تركيب واستبدال الجهاز
CRUs خارجية	
X	X
	X
CRUs داخلية	
X	
X	
X	
X	
X	
X	
X	
X	
X	

كشفت بأنواع الأجهزة: ٩١٢٠، ٩١٢٧، ٩١٢٩، ٩١٣٤، ٩١٣٦، ٩١٣٩، ٩١٤١، ٩١٤٣، ٩١٥٦، ٩١٥٨، ٩١٧١، ٩١٩١	
دليل المستخدم	دليل تركيب واستبدال الجهاز
CRUs خارجية	

كشف بأنواع الأجهزة: ٩١٢٠، ٩١٢٧، ٩١٢٩، ٩١٣٤، ٩١٣٦، ٩١٣٩، ٩١٤١، ٩١٤٣، ٩١٥٦، ٩١٥٨، ٩١٧١.		
		٩١٩١
X	X	لوحة المفاتيح
X	X	الفأرة
CRUs داخلية		
X		وحدة تشغيل القرص الثابت
X		ذاكرة
X		كارت الموفق
X		المشغل الضوئي
X		مشغل القرصصات
X		الحوض الحراري
X		وحدة تغذية التيار الكهربى
X		مراوح النظام

الفصل السادس. ملاحظات

قد لا تقدم شركة Lenovo المنتجات، أو الخدمات، أو الخصائص المذكورة في هذه الوثيقة في كل الدول. ارجع الى ممثل شركة Lenovo المحلي للحصول على معلومات حول المنتجات والخدمات المتاحة حاليا في المنطقة الخاصة بك. اي اشارة الى منتج Lenovo أو برنامج أو خدمة لا يقصد بها التصريح صراحة أو ضمينا أنه يتم استخدام منتجات وخدمات Lenovo فقط. يمكن استخدام أي منتج أو برنامج أو خدمة معادلة وظيفيا بشرط أن لا تتعارض مع أي حق من حقوق الملكية الفكرية الخاصة بشركة Lenovo. من ناحية أخرى، يكون المستخدم مسئولاً عن تقييم والتحقق من عمليات تشغيل أي منتج أو برنامج أو خدمة أخرى.

قد يكون لدى شركة Lenovo براءات اختراع لتطبيقات مسجلة أو لم يتم تسجيلها بعد تغطي الموضوع الخاص بهذه الوثيقة. ان تجهيز هذه الوثيقة لا يمنحك ترخيص لأيا من براءات الاختراع تلك. يمكنك ارسال الاستفسارات المتعلقة بالترخيص، كتابة، الى:

*Lenovo (United States), Inc.
1009 Think Place - Building One
Morrisville, NC 27560
U.S.A.*

Attention: Lenovo Director of Licensing

تقوم LENOVO بتقديم هذه الوثيقة "كما هي" بدون أي ضمانات من أي نوع، صريحة أو ضمنية، متضمنة ولكن غير قاصرة على، الضمانات الموضحة الخاصة بعدم الانتهاك أو القابلية للشراء أو الملائمة لغرض معين. بعض السلطات القضائية لا تسمح بتجاهل الضمانات الصريحة أو الضمنية في بعض المعاملات، لذلك، فإن هذا البيان قد لا ينطبق عليك.

من الممكن أن تتضمن هذه المعلومات بعض المعلومات غير الدقيقة فنيا أو قد تتضمن أخطاء مطبعية. يتم ادخال بعض التغييرات كل فترة على المعلومات المتاحة هنا؛ تلك التغييرات سيتم اضافتها في الاصدارات جديدة لهذه الوثيقة. قد تقوم شركة Lenovo بادخال تحسينات و/أو تغييرات في المنتج (المنتجات) و/أو البرنامج (البرامج) الوارد وصفها في هذا الاصدار في أي وقت بدون أي اخطار.

المنتجات الموضحة في هذه الوثيقة لا يقصد استخدامها في تطبيقات الاعداد أو تطبيقات الدعم الأخرى حيث يمكن أن ينتج عن قصور الأداء تعرض الأشخاص للاصابة أو موت. المعلومات المتضمنة في هذه الوثيقة لا تؤثر أو تغيير من محددات منتج Lenovo أو الضمانات الخاصة به. لا يوجد أي شيء في هذه الوثيقة يمكن استخدامه ليكون ترخيص صريح أو ضمني أو كإمان من أي ضرر في ظل حقوق الملكية الفكرية لشركة Lenovo أو طرف ثالث. تم الحصول على المعلومات المتضمنة في هذه الوثيقة من بيئة معينة وتم عرضها باعتبارها رسم توضيحي. النتيجة التي يتم الحصول يمكن أن تختلف في بيئات تشغيل مختلفة.

قد تستخدم شركة Lenovo أو تقوم بتوزيع أي معلومات يقوم المستخدم باتاحتها بأي طريقة تراها مناسبة بدون الالتزام بأي تعهد للمستخدم.

تعتبر أي اشارة في هذا الكتاب لمواقع خلاف مواقع شركة Lenovo للعلم فقط؛ ولا تشير بأي حال من الأحوال لدعم هذه المواقع. لا تعتبر المواد التي توجد في هذه المواقع جزء من المواد الخاصة بمنتج Lenovo هذا، ويتم استخدام هذه المواقع على مسؤوليتك الخاصة.

يتم تحديد أي بيانات تتعلق بمستوى الأداء توجد هنا من خلال بيئة تم التحكم فيها. وبالتالي، قد تختلف النتائج التي يتم الحصول عليها في بعض بيئات التشغيل الأخرى بصورة كبيرة. قد يكون قد تم عمل بعض القياسات على أنظمة لها مستوى متطور ولا يوجد ما يضمن بأن هذه القياسات ستكون هي نفسها على كل الأنظمة المتاحة. بالإضافة الى ذلك، يمكن توقع بعض هذه القياسات من خلال تقديرها تقديرا استقرانيا. قد تختلف النتائج الفعلية. يجب على مستخدمي هذه الوثيقة التأكد من البيانات المناسبة لبيئة التشغيل الخاصة بهم.

الملاحظة الخاصة بمخرجات التلفزيون

تطبيق الملاحظات التالية على خاصة مخرج التلفزيون (Television-Output Feature) التي تم تركيبها بجهة التصنيع.

يقوم هذا المنتج بدمج تقنية حماية حقوق النشر التي تم حمايتها بواسطة المطالبات القضائية لبعض براءات اختراع الولايات المتحدة وحقوق الملكية الفكرية الأخرى المملوكة بواسطة شركة Macrovision Corporation ومالكي الحقوق الأخرى. يجب أن يتم الترخيص باستخدام تقنية حماية حقوق الطبع هذه من قبل شركة Macrovision Corporation، ويكون لغرض المشاهدة في المنزل وغيرها من استخدامات المشاهدة المحدودة فقط ما لم تصرح شركة Macrovision Corporation بخلاف ذلك. غير مسموح بك التجميع أو عكس التركيب.

العلامات التجارية

يعد كل من Lenovo وشعار Lenovo عبارة عن علامات تجارية لشركة Lenovo في الولايات المتحدة أو البلاد الأخرى أو كلاهما.

تعد IBM و Lotus هي علامات تجارية لشركة International Business Machines في الولايات المتحدة أو البلاد الأخرى أو كلاهما.

قد تكون أسماء الشركات أو المنتجات أو الخدمات الأخرى علامات تجارية أو علامات خدمة لأخرين.

اشعارات الانبعاث الالكتروني

تشير المعلومات التالية إلى أنواع أجهزة حاسبات Lenovo الشخصية: ٩١٢٠، ٩١٢٦، ٩١٢٧، ٩١٢٨، ٩١٢٩، ٩١٣٠، ٩١٣٤، ٩١٣٥، ٩١٣٦، ٩١٣٧، ٩١٣٩، ٩١٤٠، ٩١٤١، ٩١٤٢، ٩١٤٣، ٩١٤٤، ٩١٥٦، ٩١٥٧، ٩١٥٨، ٩١٥٩، ٩١٦٦، ٩١٧١، ٩١٨٩، ٩١٩١.

بيان التوافق مع متطلبات لجنة الاتصالات الفيدرالية (FCC)

تم اختيار هذا الجهاز والتأكد من أنه يتوافق مع حدود الجهاز الرقمي من الفئة B، طبقاً للجزء ١٥ من قواعد FCC. تم تصميم هذه الحدود لتوفير الحماية المناسبة ضد التداخلات الضارة في التركيبات المنزلية. يقوم هذا الجهاز بتكوين واستخدام واصدار طاقة ذات ترددات لاسلكية، اذا لم يتم تركيبه واستخدامه طبقاً للتعليمات، وقد يؤدي ذلك إلى اصدار تداخلات (تشويش) ضارة بالاتصالات اللاسلكية. بالرغم من ذلك، لا يوجد ضمان أن التداخل لن يحدث في أي من التركيبات. اذا كان الجهاز لا يتسبب في تداخلات ضارة في استقبال التلفزيون أو الراديو، الذي يمكن تحديده من خلال تشغيل وإيقاف تشغيل الجهاز، يستطيع المستخدم محاولة تصحيح التداخل من خلال أي من القياسات التالية:


- إعادة توجيه أو إعادة تحديد مكان الهوائي الخاص بالاستقبال.
- زيادة المسافة الفاصلة بين الجهاز ووحدة الاستقبال.
- توصيل الجهاز لمخرج في دائرة كهربائية مختلفة عن الدائرة المتصلة بها وحدة الاستقبال.
- استشر ممثل الخدمة أو الوكيل المعتمد للحصول على مساعدة.

لا تكون شركة Lenovo مسؤولة عن أي تداخلات (تشويش) لاسلكية أو تليفزيونية تنتج عن استخدام كابلات أو موصلات غير مصرح بها، أو تنتج عن إجراء تغييرات أو تعديلات غير مصرح بها لهذا الجهاز. قد تلغي التغييرات أو التعديلات الغير مصرح بها صلاحية المستخدم في تشغيل الجهاز.

يتوافق هذا الجهاز مع الجزء ١٥ من قوانين FCC. تخضع عملية التشغيل للشروطين التاليين: (١) أن لا يسبب هذا الجهاز تداخلات ضارة (٢) أن يتقبل هذا الجهاز أي تداخلات يتم استقبالها، بما في ذلك التداخلات التي قد تؤدي إلى عمليات غير مرغوب فيها.

الجهة المسؤولة:

Lenovo (United States) Inc.
1009 Think Place - Building One
Morrisville, NC 27560
U.S.A.
رقم الهاتف: (٩١٩) ٥٩٠٠-٢٩٤

 Tested To Comply
With FCC Standards
FOR HOME OR OFFICE USE

بيان التوافق مع متطلبات الإشعاع للأجهزة من الفئة B للصناعات الكندية

يتوافق جهاز Class B الرقمي مع 003 Canadian ICES.

بيان توافق European Union EMC Directive

يعتبر هذا المنتج مطابقاً لمتطلبات حماية EU Council Directive 89/336/EEC وفقاً لقوانين Member States المتعلقة بالتوافق الكهرومغناطيسي. لا تستطيع شركة Lenovo قبول المسؤولية الخاصة بحدوث أي فشل لتحقيق متطلبات الحماية ناتجة عن تعديل غير مصرح به للمنتج، متضمناً تركيب كروت اختيارية ليست من إنتاج شركة Lenovo.

تم اختبار هذا المنتج والتأكد من أنه يتوافق مع حدود Class B Information Technology Equipment وذلك وفقاً لـ CISPR 22/European Standard EN 55022. تم اشتقاق الحدود الخاصة بجهاز Class B من بيانات تشغيل مماثلة لاتاحة حماية مناسبة ضد التداخل مع أجهزة الاتصالات المرخصة.

بيان Korean Class B

이 기기는 가정용으로 전자파 적합등록을 한 기기로서
주거지역에서는 물론 모든 지역에서 사용할 수 있습니다.

بيان Japanese VCCI Class B

この装置は、情報処理装置等電波障害自主規制協議会（VCCI）の基準に基づきクラスB情報技術装置です。この装置は、家庭環境で使用することを目的としていますが、この装置がラジオやテレビジョン受信機に近接して使用されると、受信障害を引き起こすことがあります。
取扱説明書に従って正しい取り扱いをして下さい。

التوافق الياباني للمنتجات الأقل من أو المساوية إلى 20A لكل مرحلة

高調波電流規格 JIS C 61000-3-2 適合品

عبارة توافق لوحة المفاتيح والفارة بالنسبة الى تايوان

本產品隨貨附已取得經濟部標準檢驗局認可之PS/2或USB的鍵盤與滑鼠一組

معلومات خدمة منتج Lenovo لتايوان

台灣 Lenovo 產品服務資訊如下：
荷蘭商思惟個人電腦產品股份有限公司台灣分公司
台北市信義區信義路五段七號十九樓之一
服務電話: 0800-000-700

متطلبات Federal Communications Commission (FCC) وشركة التليفونات

1. هذا الجهاز متوافق مع الجزء ٦٨ من قواعد FCC. يتم تثبيت العلامة المميزة في الجهاز الذي يحتوي على، بالإضافة لأشياء أخرى، رقم تسجيل FCC وUSOC و Ringer Equivalency Number (REN) لهذا الجهاز. إذا تم طلب هذه الأرقام، قم بتقديم هذه المعلومات لشركة التليفونات الخاصة بك.
2. **ملاحظة:** إذا كان الجهاز عبارة عن مودم داخلي، يتم عندئذ إتاحة علامة مميزة لتسجيل FCC ثانية. يمكن أن تقوم برفاق العلامة المميزة خارجيا بالحاسب الآلي الذي تقوم بتركيب مودم به، أو يمكنك ارفاق العلامة المميزة الى DAA خارجي، إذا كان متوافرا لديك. ضع العلامة المميزة في المكان الذي يسهل الوصول اليه، يجب أن تقوم بتقديم معلومات العلامة المميزة لشركة التليفونات.
3. يكون REN مفيدا لتحديد عدد الأجهزة التي يمكن أن تقوم بتوصيلها لخط التليفون الخاص بك مع الاحتفاظ برنين هذه الأجهزة عن طلب الرقم الخاص بك. في معظم المناطق، يجب أن لا يتعدى مجموع RENs لكل الأجهزة خمسة (٥). للتأكد من عدد الأجهزة التي يمكن توصيلها للخط الخاص بك، كما هو محدد بواسطة REN ، يجب أن تقوم بالاتصال بشركة التليفونات المحلية لتحديد الحد الأقصى لـ REN لمنطقة الاتصال الخاصة بك.
4. إذا كان الجهاز يتسبب في حدوث تلف في شبكة التليفونات، يمكن أن تقوم شركة التليفونات بقطع الخدمة الخاصة بك بصفة مؤقتة. إن أمكن، سيقوموا بإعلامك قبل القيام بذلك، إذا لم يكن الإشعار المسبق عمليا، سيتم اعلامك في أقرب فرصة. كما سيتم توضيح حرك في رفع شكوي بخصوص.
5. إذا واجهت شركة التليفونات الخاصة بك باجراء تغييرات في المعدات والامكانيات والعمليات والاجراءات الخاصة بها مما يمكن أن يؤثر على التشغيل المناسب للجهاز الخاص بك. إذا قاموا بذلك، سيتم ارسال اشعار مسبق اليك لمنحك فرصة للحفاظ على الخدمة بدون توقع.
6. إذا واجهت مشاكل مع هذا المنتج، اتصل بالوكيل المعتمد الخاص بك أو اتصل بمرکز دعم العملاء. في الولايات المتحدة، اتصل بالرقم 1-800-426-7378. في كندا، اتصل بالرقم 1-800-565-3344. قد يطلب منك تقديم فاتورة الشراء.

قد تطلب منك شركة التليفونات قطع اتصال الجهاز من شبكة الاتصالات حتى يتم تصحيح المشكلة، أو حتى تصبح متأكدًا من عدم وجود قصور في أداء الجهاز.

٦. لا توجد أي أجزاء في الجهاز يستطيع المستخدم صيانتها. إذا واجهت مشاكل في الجهاز، ارجع للوكيل المعتمد الخاص بك أو ارجع الي الجزء الخاص بتحديد المشاكل في هذه الدليل وذلك للحصول على مزيد من المعلومات.

٧. قد لا يتم استخدام هذا الجهاز في خدمة العملة التي يتم اتاحتها بواسطة شركة التليفونات. التوصيل لخطوط المجموعة يكون خاضعا للتعريف الخاصة بالولاية. للحصول على معلومات، ارجع الى Public Utility Commission أو Corporation Commission.
٨. عند طلب خدمة واجهة تعامل شبكة اتصالات Network Interface (NI) المحلي، قم بطلب محددات الخدمة .USOC RJ11C

شهادة Canadian Department of Communications

ملاحظة: يقوم Industry Canada Label بتعريف أجهزة تم توثيقا. هذه الشهادة تعني أن الجهاز يطابق متطلبات حماية شبكة الاتصالات ومتطلبات الأمان والتشغيل كما هو موضح في وثائق المستخدم على موضوع في وثائق Terminal Equipment Technical Requirements. لا تضمن الإدارة أن يتم تشغيل الجهاز وفقا لمتطلبات المستخدم.

قبل تركيب الجهاز، يجب أن يتأكد المستخدم من السماح بتوصيل خدمات شركة الاتصالات المحلية. يجب أيضا أن يتم تركيب الجهاز باستخدام طريقة توصيل مقبولة. يجب أن يكون المستخدم على علم بأن التوافق مع الشروط السابقة قد لا يمنع تقليل مستوى الخدمة في بعض الحالات. يجب أن يتم اصلاح أي جهاز مرخص بواسطة ممثل لجهة توريد الجهاز. أي اصلاح أو تعديل يتم اجراءه بواسطة المستخدم لهذا الجهاز أو قصور في أداء الجهاز يمكن أن يمنع شركة التليفونات السبب لطلب قطع اتصال الجهاز من المستخدم.

يجب أن يقوم المستخدم بالتأكد من الحماية الخاصة بهم ومن أن كل الوصلات الأرضية الكهربائية للطاقة وخطوط التليفونات ونظام أنابيب المياه، أن وجد، تم توصيلهم معا. ويكون هذا الاجراء الوقائي هام بصفة خاصة في المناطق الريفية.

تحذير: يجب أن لا يحاول المستخدم إجراء هذه التوصيلات بأنفسهم، لكن، يجب أن يقوموا بالاتصال بالجهة الفنية المناسبة أو بفني كهرباء وفقا لما يتطلبه الأمر.

ملحوظة: يشير Ringer Equivalence Number (REN) المخصص لكل جهاز وحدة طرفية الى العدد الأقصى من الوحدات الطرفية التي يمكن توصيلها بالواجهة تعامل التليفون. يمكن أن تتكون عملية الإنهاء في واجهة التعامل من أي مجموعة من الأجهزة بحيث تتوافق مع المتطلبات الخاصة على أن لا يتعدى مجموع Ringer Equivalence Numbers لكل الأجهزة العدد ٥.

ملاحظات عن سلك الكهرباء

لسلامة المستخدم، تقدم شركة Lenovo أسلاك طاقة لها مقاييس موصلة أرضيا يتم استخدامها مع هذا المنتج لتفادي الصدمات الكهربائية، يجب دائما استخدام أسلاك الطاقة في مخارج تم توصيلها أرضيا بطريقة مناسبة.

يتم توثيق أسلاك الطاقة التي توفرها شركة Lenovo في الولايات المتحدة وكندا بواسطة Underwriter's Laboratories (UL) و Canadian Standards Association (CSA).

بالنسبة للوحدات التي سيتم تشغيلها بقوة ١١٥ فولت: استخدم مجموعة أسلاك UL-listed و CSA-certified والتي تتكون من 18 AWG و Type SVT أو SJT وموصل يتم تركيبه في مخرج ذو ثلاث فتحات كحد أدنى و ١٥ قدم في الطول وأطراف متوازية ومقبس تم توصيله أرضيا بمعدل ١٥ أمبير و ١٢٥ فولت.

بالنسبة للوحدات التي سيتم تشغيلها بقوة ٢٣٠ فولت (في الولايات المتحدة الأمريكية): استخدم مجموعة أسلاك UL-listed و CSA-certified التي تتكون من 18 AWG و Type SVT أو SJT وموصل يتم تركيبه في مخرج ذو ثلاث فتحات كحد أدنى، و ١٥ قدم في الطول وأطراف مترادفة ومقبس تم توصيله أرضيا بمعدل ١٥ أمبير و ٢٥٠ فولت.

بالنسبة للوحدات التي سيتم تشغيلها عند ٢٣٠ فولت (خارج الولايات المتحدة الأمريكية): استخدم مجموعة أسلاك ذات مقبس تم توصيله أرضيا. يجب أن يكون لمجموعة الأسلاك اعتمادات الأمان المناسبة الخاصة بالبلد التي يتم تركيب الجهاز بها.

أسلاك الطاقة التي توفرها شركة Lenovo لبلد أو منطقة معينة يتم اتاحتها في هذه المنطقة أو البلد فقط.

بالنسبة للوحدات التي سيتم استخدامها في ألمانيا: استخدم مجموعة الأسلاك المعتمدة بالنسبة لألمانيا، يجب أن تكون H05VV-F و3G و٧٥٠ ملليمتر² أو أفضل. بالنسبة للدول الأخرى، يجب استخدام الأنواع المناسبة.

رقم الجزء الخاص بسلك الطاقة	المستخدم في هذه البلاد والمناطق
24R2633	اليابان
39M5067	الأرجنتين وباراجوي وأرجوي
39M5080	أنتيجوا وباربودا وأروبا وجزر البهامز وباربادوس وبليز وبرمودا وبوليفيا وجزر الترك وكايكوس وكندا وجزء الكايمان وكوستاريكا وكولومبيا وكوبا وجمهورية الدومينيكان والاكادور والسلفادور وجويام وجواتيمالا وهايتي وهندورس وجامايكا والمكسيك ومقر ونيزيا (الولايات الفيدرالية ل-) ونيكاراجوا وبنما وبيرو والفلبين والسعودية العربية وتايلاند وتايوان والولايات المتحدة وفنزويلا
39M5102	استراليا ونيوزلندا
39M5122	أفغانستان، ألبانيا، الجزائر، أندورا، أنجولا، أرمينيا، أستراليا، بلاروسيا، بلجيكا، بينين السنه والهرسك، بلغاريا، بوركينا فاسو، بوروندي، كامبوديا، الكاميرون، كاب فيردي، جمهورية أفريقيا الوسطى، تشاد، القمر، الكونغو (الجمهورية الديمقراطية)، كنگو (الجمهورية)، ساحل العاج، كرواتيا (الجمهورية)، الجمهورية التشيكية، تومي، نيجيبوتي، مصر، غينيا الأستوائية، ارتريا، استونيا، أثيوبيا، فنلندا، فرنسا، غيانا الفرنسية، بولنسيا الفرنسية، الجابون، جورجيا، ألمانيا، اليونان، كوالوب، غينيا، غينيا بيساو، المجر، اسبلاند، اندونيسيا، ايران، كز اخستان، كيرجستان، لاواس (الجمهورية الديمقراطية الشعبية)، لاتفيا، لبنان، ليتوانيا، لكسمبورج، مكدونيا (سابقا جمهورية مكدونيا اليوغوسلافية)، مدغشقرن مالي، مارتينيك، موريتانيا، موريشيس، مايوتي، مولدوفا (الجمهورية)، مونكو، منغوليا، المغرب، موزمبيق، هولندا، كاليونيا الجديدة، النيجر، النرويج، بولندا، البرتغال، رونيون، رومانيا، روسيا الفدرالية، روتدا، ساو توم والبرنس، السعودية، السنغال، صربيا، سلوفيكيا، سلوفينيا، الصومال، أسبانيا، سورينام، السويد، سوريا، طاجكستان، تاهيتي، توجو، تونس، تركيا، تركمنستان، أوكرانيا، فولتا العليا، أوزبكستان، فانواتو، فيتنام، ولاس، فيوتونا، يوغوسلافيا (الجمهورية الفيدرالية)، زانير
39M5129	الدانمارك
39M5143	بنجلادش وليسوتو وماكاو وجمهورية الصين الشعبية ومالديفيس وناميبيا ونيبال وباكستان وساموا وجنوب افريقيا وسريلانكا وسوازيلاند وأوغندا
39M5150	أبو ظبي والبحرين وبوتسوانا وبيرواني دار السلام وجزر القناة وقيرص والدومينيكان وفوجي وجامبيا وغانا وغيراندا وغيانا وهونج كونج وجمهورية الصين الشعبية والعراق وأيرلندا والأردن وكينيا وكيريباتي والكويت وليبيريا ومالاوي وماليزيا ومالطا ومانمار (بورما) وناورو ونيوزيلاند ونيجيريا وعمان وغينيا الجديدة بابوا وقطر وسان كيتس ونيفس وسانت لوسيا وسان فانسان والغيزاندس وصالية وسيراليون وسنغافورة والسودان وتنزانيا (الجمهورية المتحدة) وترينيداد و توباغو والامارات العربية المتحدة (دبي) والمملكة المتحدة واليمن وزامبيا وزيمبابوي
39M5151	هونج كونج الصينية، كوريا
39M5157	ليختنشتاين وسويسرا
39M5164	شيلي وإيطاليا والجمهورية العربية الليبية
39M5171	اسرائيل
39M5205	الصين
39M5212	كوريا
39M5232	البرازيل
39M5246	تايوان
41R3175	الهند

جدول الكشف عن المواد للصبين

منتجات تحتوي على مواد ضارة أو عناصر سامة وأسمائها ونسبها

اسم القطعة	المواد الضارة أو السامة					
	الرصاص (Pb)	الزئبق (Hg)	كاديوم (Cd)	السداسي كروم (Cr(VI))	ثنائي كلور ثنائي بنزين (PBB)	ثنائي كلور ثنائي بنزين (PBDE)
مجموعة لوحات الدوائر المطبوعة*	X	O	O	O	O	O
قرص صلب	X	O	O	O	O	O
محرك ضوئي	X	O	O	O	O	O
ذاكرة	X	O	O	O	O	O
إكسسوارات I/O للكمبيوتر	X	O	O	O	O	O
مصدر طاقة	X	O	O	O	O	O
لوحة مفاتيح	X	O	O	O	O	O
فأرة	X	O	O	O	O	O
إطار/إكسسوارات	X	O	O	O	O	O

O : يرمز إلى أن المواد الضارة أو السامة موجودة في جميع المواد المتجانسة في هذه القطعة. كما أن النسب المحددة في المعيار SJ/T11363-2006 لا تتجاوز الحدود المحددة.

X : يرمز إلى أن المواد الضارة أو السامة موجودة في إحدى المواد المتجانسة في هذه القطعة. كما أن النسب المحددة في المعيار SJ/T11363-2006 تتجاوز الحدود المحددة.

يتم وضع علامة "X" على جميع القطع التي تتوافق مع متطلبات توجيه الاتحاد الأوروبي RoHS.

مجموعة لوحات الدوائر المطبوعة* : تشمل اللوحات المطبوعة وقطعها، المكثفات ووصلات التوصيل.
على أساس اختلاف النماذج، قد لا تحتوي على جميع القطع المذكورة، يرجى التحقق من النماذج التي تشتريها فعليًا.



في جمهورية الصين الشعبية، يجب على المنتجات الإلكترونية التي تباع في السوق المحلية أن تحمل هذا الرمز، حيث أن الرقم 10 يشير إلى المدة الزمنية التي يمكن استخدامها في ظل الظروف العادية.

ملاحظات على كابلات Polyvinyl Chloride (PVC) والأسلاك

تحذير: التعامل مع السلك الموجود في هذا المنتج أو الأسلاك الخاصة بالأجزاء التكميلية التي يتم بيعها مع هذا المنتج، يمكن أن تؤدي إلى تعرضك للمادة الرصاص، وهو مادة كيميائية معروفة في ولاية كاليفورنيا أنها تؤدي إلى الإصابة بالسرطان. إذا كنت تعاني من مشاكل في الجهاز التنفسي أو غيرها من الأعراض، يجب غسل اليدين بعد لمسها.

ملاحظات على معدات التخلص من النفايات الكهربائية والإلكترونية (WEEE)

تتمتع Lenovo بشبكة عالمية من معدات تقنية المعلومات (IT) التي يتم التخلص منها بشكل مناسب من المعدات الخاصة بهم عند عدم الحاجة إليها. تتمتع Lenovo ببرنامج وخدمات متنوعة لتساعد على التخلص من منتجات IT الخاصة بهم.

المعلومات الخاصة بعروض التخلص من المنتجات يمكن العثور عليها على موقع Lenovo على شبكة الانترنت على <http://www.pc.ibm.com/ww/lenovo/about/environment/>.

عبارة European Union (EU) WEEE

يتم تطبيق العلامة WEEE على الدول الأعضاء في الاتحاد الأوروبي (EU) والنرويج. يتم تعليم الأدوات وفقا للتعليمات الأوروبية EC/ 96/ 2002 الخاصة بـ(WEEE) Waste Electrical and Electronic Equipment. وتقوم هذه التوجيهات بتحديد اطار العمل الذي يتم من خلاله اعادة أو اعادة تصنيع الأدوات المستخدمة، وذلك كله يخضع لقوانين الاتحاد الأوروبي. يتم تطبيق هذه العلامة على العديد من المنتجات وذلك للإشارة الى أنه لا يجب التخلص من المنتج بالقاء، الا اذا تم الإشارة لغير ذلك.

لا يجب أن يتخلص مستخدمي (EEE) Electrical and Electronic Equipment والذي يتم وضع العلامة WEEE على كل هوائي IV والخاص بتوجيهات WEEE من EEE الذي انتهت مدة صلاحيته باعتبارها نفايات بلدية لم يتم فرزها، لكن، يجب استخدام اطار عمل المجموعة المتاح لهم بحيث يمكن اعادة تصنيعهم أو اعادة تصنيعهم بالإضافة الى التقليل من احتمالية التعرض لتأثير EEE الضار على البيئة وعلى صحة الانسان وذلك نتيجة وجود مواد في غاية الخطورة. لمزيد من معلومات WEEE اذهب الى:

<http://www.lenovo.com/lenovo/environment>

عبارة التخلص من المعدات اليابانية

تجميع والتخلص من حسابات ووحدات عرض Lenovo التي لم تعد مستخدمة

اذا كنت موظف في شركة وترغب في التخلص من حاسب أو شاشة عرض Lenovo والتي تعد مملوكة للشركة، يجب القيام بذلك متماشيا مع *Law for Promotion of Effective Utilization of Resources*. يتم تصنيف الحاسبات ووحدات العرض على أنها على أنها نفايات صناعية ويجب التخلص منها بطريقة مناسبة بواسطة مقاول للتخلص من النفايات الصناعية لديه شهادة من قبل الإدارة المحلية. طبقا لقانون *Law for Promotion of Effective Utilization of Resources*، نتيج Lenovo Japan، من خلال خدمات *PC Collecting and Recycling* الخاصة بها، لتجميع وإعادة استخدام وإعادة استخدام الحاسبات ووحدات العرض المراد التخلص منها. للحصول على تفاصيل، قم بزيارة موقع Lenovo على شبكة الانترنت على

www.ibm.com/jp/pc/service/recycle/pcrecycle/

طبقا لقانون *Law for Promotion of Effective Utilization of Resources*، فإن تجميع وإعادة استخدام الحاسبات المستخدمة منزليا ووحدات المراقبة بواسطة المصنع تم البدء فيه اعتبارا من أكتوبر ١، ٢٠٠٣. يتم إتاحة هذه الخدمة مجانا بالنسبة للحبات المستخدمة منزليا والمشتراه بعد أكتوبر ١، ٢٠٠٣. للحصول على تفاصيل، ارجع الى موقع Lenovo على شبكة الانترنت على www.ibm.com/jp/pc/service/recycle/personal/.

التخلص من مكونات حاسب Lenovo

بعض منتجات حاسب Lenovo المشتراه في اليابان قد تتضمن على مكونات تتضمن على معادن ثقيلة أو مواد ضارة بالبيئة أخرى للتخلص من المكونات بطريقة سليمة، مثل لوحة دائرة مطبوعة، استخدم الأساليب الموصوفة في أعلى لتجميع وإعادة استخدام الحاسبات ووحدات المراقبة المراد التخلص منها.

التخلص من بطاريات الليثيوم الخاصة بحاسبات Lenovo

تم تركيب بطارية ليثيوم على شكل زر على لوحة النظام لحاسب Lenovo الخاص بك لإتاحة طاقة لساعة الحاسب أثناء غلق الحاسب أو عندما يكون غير متصل بمصدر الطاقة. اذا كنت ترغب في استبدالها بواحدة جديدة، اتصل بمكان الشراء أو قم بطلب خدمة الإصلاح بواسطة Lenovo. اذا كنت قد استبدلتها بنفسك وكنت ترغب في التخلص من بطارية الليثيوم القديمة، قم

بعزلها بشريط فينيل، اتصل بمكان الشراء واتباع التعليمات الخاصة بهم. إذا كنت تستخدم حاسب Lenovo في المنزل وكنت ترغب في التخلص من بطارية الليثيوم، يجب أن تتبع التعليمات والجراءات المحلية.

معلومات موديل ENERGY STAR



ENERGY STAR® هو برنامج مشترك مع U.S. Environmental Protection Agency و U.S. Department of Energy الغرض منه توفير الأموال وحماية البيئة من خلال منتجات وتطبيقات صديقة للبيئة وموفرة للطاقة.

تتفخر Lenovo بتقديم منتجات للعمل مصممة طبقاً لبرنامج ENERGY STAR. أنواع الأجهزة التالية قد تم تصميمها واختبارها طبقاً لمتطلبات برنامج ENERGY STAR 4.0 الخاص بالحاسبات:

- ٩١٦٩
- ٩١٧١
- ٩١٨٩
- ٩١٩١

باستخدام منتجات متوافقة مع ENERGY STAR والاستفادة من خواص ادارة الطاقة، يمكنك المساعدة في تقليل الاستهلاك من الطاقة الكهربائية. تقليل المستهلك من الطاقة الكهربائية يمكن أن ينتج عنه توفير في القوتات المالية، وبيئة نظيفة، والتقليل من أضرار الغازات الضارة.

لمزيد من المعلومات عن ENERGY STAR، قم بزيارة <http://www.energystar.gov>.

شركة Lenovo تشجعك على الاستخدام الأمثل للطاقة بطريقة متكاملة كجزء من الروتين اليومي. للمساعدة في هذا المقصد، فقد قامت شركة Lenovo بتقديم خواص power-management التالية لتكون فعالة عند عدم استخدام الحاسب الخاص بك لفترة محددة من الوقت:

الجدول ١. خواص ENERGY STAR power-management طبقاً لنظام التشغيل

Windows Vista	Windows XP
<p>خطة الطاقة: متوازنة</p> <ul style="list-style-type: none"> • غلق الشاشة: بعد ١٠ دقيقة • جعل النظام في حالة توقف: بعد ٢٥ دقيقة • محددات الطاقة المتقدمة: <ul style="list-style-type: none"> ○ غلق القرص الصلب: بعد ٢٠ دقيقة ○ سبات: أبداً 	<ul style="list-style-type: none"> • غلق الشاشة: بعد ١٥ دقيقة • غلق القرص الصلب: أبداً • النظام في حالة إيقاف مؤقت: بعد ٢٠ دقيقة • سبات النظام: أبداً

لإعادة تشغيل الحاسب الخاص بك (إفاقته) من حالة النوم أو نمط الإيقاف المؤقت، اضغط على أي مفتاح على لوحة المفاتيح للحصول على مزيد من المعلومات عن تلك المحددات، ارجع الى نظام Windows Help and Support الخاص بك.

ThinkCentre.

Part Number: 43C4774

Printed in USA

43C4774

