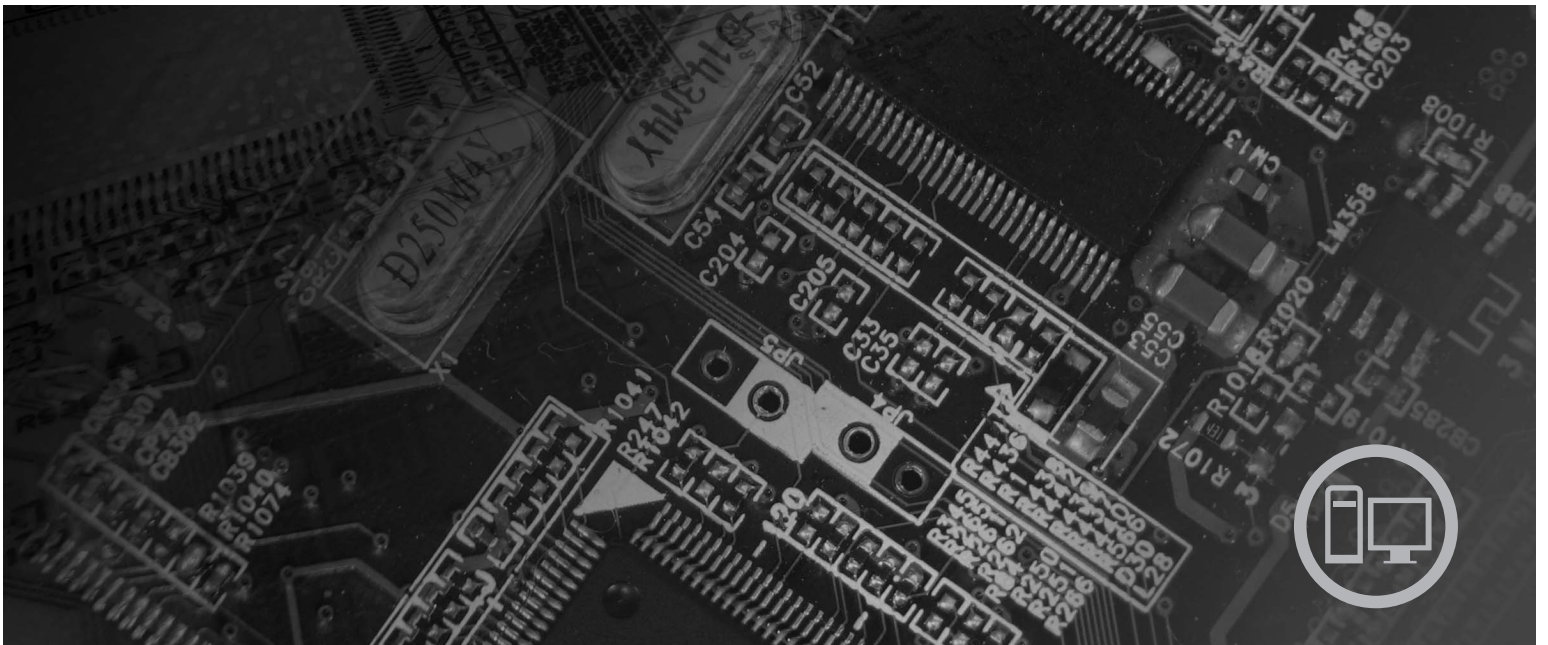


lenovo

ThinkCentre 하드웨어 설치 및 교체 설명서



모델 타입 9126, 9128, 9130, 9135, 9137, 9140, 9142, 9144, 9157,
9159, 9169, 9189

lenovo

ThinkCentre 하드웨어 설치 및 교체 설명서

주!

이 정보와 제품을 사용하기 전에 39 페이지의 『주의사항』 및 안전 수칙 및 보증 설명서를 읽어보십시오.

초판(2007년 7월)

© Copyright Lenovo 2005, 2007.

Portions © Copyright International Business Machines Corporation 2005.

All rights reserved.

목차

그림	v	하드 디스크 드라이브 교체	20
제 1 장 중요 안전 수칙	1	디스켓 드라이브 교체	22
제 2 장 개요	3	광 드라이브 교체	24
참고 자료	3	방열판 및 팬 어셈블리 교체	25
정전기에 민감한 장치 취급 시 주의사항	4	시스템 팬 어셈블리 교체	27
위치	5	메모리 모듈 교체	28
컴퓨터 앞면에 있는 커넥터 위치	5	PCI 어댑터 교체	29
컴퓨터 뒷면에 있는 커넥터 위치	6	키보드 교체	30
컴퓨터 구성 요소의 위치 확인	7	마우스 교체	31
시스템 보드에 있는 부품 확인	8	제 4 장 부품 교체 완료	33
제 3 장 옵션 설치 및 하드웨어 교체	9	장치 드라이버 구입	34
필요한 도구	9	제 5 장 보안 기능	35
외장 옵션 설치	9	통합 케이블 잠금 장치	35
컴퓨터 덮개 제거	9	자물쇠	36
시스템 보드 구성 요소 및 드라이브 액세스	10	암호 보호	36
내장 옵션 설치	12	암호 지우기(CMOS 지우기)	37
메모리 설치	12	부록. 주의사항	39
PCI 어댑터 설치	13	텔레비전 출력에 관한 사항	40
내장 드라이브 설치	15	상표	40
배터리 교체	19		

그림

1. 커넥터	5	22. 하드 디스크 드라이브 제거	21
2. 커넥터 위치	6	23. 하드 디스크 드라이브의 구멍에 핀 맞추기	22
3. 구성 요소 위치	7	24. 디스켓 드라이브 제거	23
4. 시스템 보드의 부품 위치	8	25. 디스켓 드라이브의 고정 브래킷	23
5. 컴퓨터 덮개 제거	10	26. 새 디스켓 드라이브 설치	23
6. 베젤 제거	11	27. 광 드라이브 제거	24
7. PCI 어댑터 제거	11	28. 광 드라이브의 고정 브래킷	24
8. 드라이브 베이 어셈블리 제거	12	29. 새 광 드라이브 설치	25
9. 고정 클립	13	30. 방열판 제거	26
10. 메모리 모듈 장착	13	31. 플라스틱 고정 브래킷에 방열판 고정	26
11. 어댑터 래치 열기	14	32. 시스템 팬 어셈블리 제거	27
12. 어댑터 고정	14	33. 메모리 모듈 제거	28
13. 드라이브 베이	15	34. 메모리 모듈 장착	29
14. 고정 브래킷	16	35. 어댑터 제거	30
15. 드라이브 설치	17	36. 새 어댑터 설치	30
16. PATA 하드 디스크 드라이브 연결	17	37. 키보드 커넥터	31
17. SATA 드라이브 연결	18	38. 마우스 커넥터	32
18. 고정 브래킷	18	39. 컴퓨터 덮개 제거	33
19. 디스켓 드라이브 설치	19	40. Kensington 잠금 장치 위치	35
20. 배터리 제거	20	41. 자물쇠 고리	36
21. 배터리 장착	20		

제 1 장 중요 안전 수칙

주의:

이 매뉴얼을 사용하기 전에 이 제품과 관련된 모든 안전 정보를 읽고 숙지하는 것이 중요합니다. 최신 안전 정보는 이 제품과 함께 받은 안전 수칙 및 보증 설명서를 참고하십시오. 제품의 손상 및 상해를 줄이려면 안전 정보를 읽어보십시오.

안전 수칙 및 보증 설명서가 없는 경우, Lenovo 지원 웹 사이트 <http://www.lenovo.com/support>에서 구할 수 있습니다.

제 2 장 개요

본 설명서는 고객 교체 가능 유닛(CRU)을 설치 또는 교체하는 고객이 사용할 수 있도록 작성되었습니다.

본 설명서는 모든 부품 교체에 대한 과정을 포함하지는 않습니다. 케이블, 스위치 및 일부 부품은 서비스 담당자가 단계별 설명 과정 없이 교체할 수 있습니다.

주: Lenovo™에서 제공하는 부품만을 사용하십시오.

본 설명서에는 다음과 같은 부품의 설치 또는 교체에 관한 지시사항이 포함되어 있습니다.

- 배터리
- 하드 디스크 드라이브
- 디스켓 드라이브
- 광 드라이브
- 방열판 및 팬 어셈블리
- 시스템 팬 어셈블리
- 메모리 모듈
- PCI 어댑터 카드
- 키보드
- 마우스

참고 자료

인터넷을 사용하는 경우, 사용자의 컴퓨터에 관한 최신 정보를 월드 와이드 웹(WWW)에서 구할 수 있습니다.

다음과 같은 정보를 볼 수 있습니다.

- 고객 교체 가능 유닛(CRU) 제거 및 설치 정보
- CRU 제거 및 설치 비디오
- 출판물
- 문제 해결 정보
- 부품 정보
- 다운로드 및 드라이버
- 기타 유용한 정보로의 링크
- 지원 센터 전화번호 목록

해당 정보는 웹 사이트 <http://www.lenovo.com/support>에 있습니다.

정전기에 민감한 장치 취급 시 주의사항

컴퓨터에서 결함이 있는 부품을 제거하고 새 부품을 설치할 준비가 되기 전까지는 새 부품이 들어 있는 정전기 방지용 패키지를 열지 마십시오. 정전기는 인체에 해롭지 않지만 컴퓨터 구성 요소 및 부품에 심각한 손상을 초래할 수 있습니다.

부품 및 기타 컴퓨터 구성 요소를 취급할 경우, 정전기에 의한 손상을 방지하기 위하여 다음의 예방 방법을 따르십시오.

- 움직임을 최소화하십시오. 움직임으로 인해 사용자 주위에 정전기가 발생할 수 있습니다.
- 부품 및 기타 컴퓨터 구성 요소를 항상 주의 깊게 취급하십시오. 어댑터, 메모리 모듈, 시스템 보드 및 마이크로프로세서는 부품의 가장자리만을 잡고 취급하십시오. 절대로 노출된 전기 회로를 만지지 마십시오.
- 다른 사람들이 부품 및 기타 컴퓨터 구성 요소를 만지지 못하도록 하십시오.
- 새 부품으로 교체하기 전에, 부품이 포함된 정전기 방지용 비닐백을 컴퓨터에 있는 금속 확장 슬롯 덮개나 그 외의 금속 표면에 적어도 2초간 접촉시키십시오. 이 과정을 거치면 포장재 및 사용자의 신체에 미치는 정전기의 영향을 줄일 수 있습니다.
- 가능하면 부품을 바닥에 놓지 말고 정전기 방지 패키지에서 부품을 제거하여 직접 컴퓨터에 설치하십시오. 바로 제거하고 설치하는 것이 불가능한 경우, 부드럽고 평평한 표면에 부품이 들어있었던 정전기 방지용 비닐백을 놓고 그 위에 부품을 놓아 두십시오.
- 부품을 컴퓨터 덮개 또는 기타 금속으로 된 표면에 놓지 마십시오.

위치

이 장에서는 컴퓨터의 여러 커넥터 및 구성 요소를 찾는 데 도움이 되는 그림을 제공합니다. 컴퓨터 덮개를 제거하려면 9 페이지의 『컴퓨터 덮개 제거』를 참고하십시오.

컴퓨터 앞면에 있는 커넥터 위치

그림 1은 컴퓨터 앞면에 있는 커넥터의 위치를 보여줍니다.

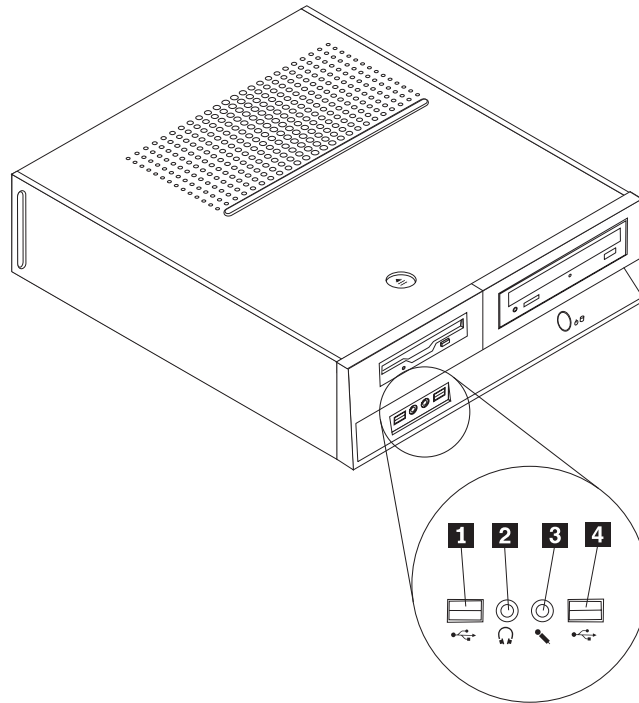


그림 1. 커넥터

1 USB 커넥터
2 헤드폰 커넥터

3 마이크 커넥터
4 USB 커넥터

컴퓨터 뒷면에 있는 커넥터 위치

그림 2는 컴퓨터 뒷면에 있는 커넥터의 위치를 보여줍니다.

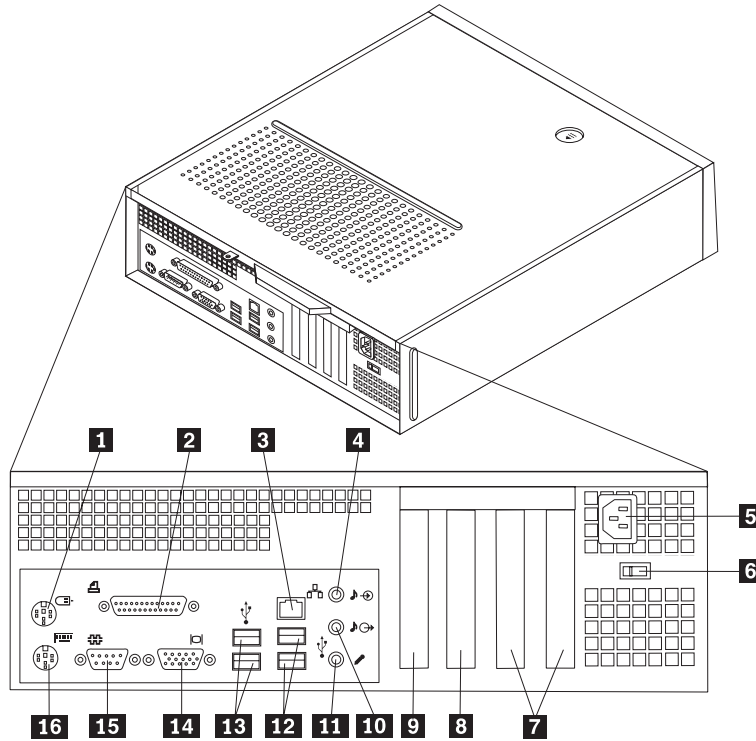


그림 2. 커넥터 위치

- | | | | |
|----------|--|-----------|--|
| 1 | 표준 마우스 커넥터 | 9 | PCI Express 1x 어댑터 또는 PCI Express x16 그래픽 어댑터 커넥터(일부 모델) |
| 2 | 병렬 커넥터 | 10 | 오디오 라인-아웃 커넥터 |
| 3 | 이더넷 커넥터 | 11 | 마이크 커넥터 |
| 4 | 오디오 라인-인 커넥터 | 12 | USB 커넥터(2) |
| 5 | 전원 코드 커넥터 | 13 | USB 커넥터(2) |
| 6 | 전압 선택 스위치(일부 모델) | 14 | VGA 모니터 커넥터 |
| 7 | PCI 어댑터 커넥터 | 15 | 직렬 커넥터 |
| 8 | PCI Express 1x 어댑터 또는 PCI Express x16 그래픽 어댑터 커넥터(일부 모델) | 16 | 표준 키보드 커넥터 |

컴퓨터 구성 요소의 위치 확인

그림 3은 컴퓨터의 다양한 구성 요소의 위치를 보여줍니다.

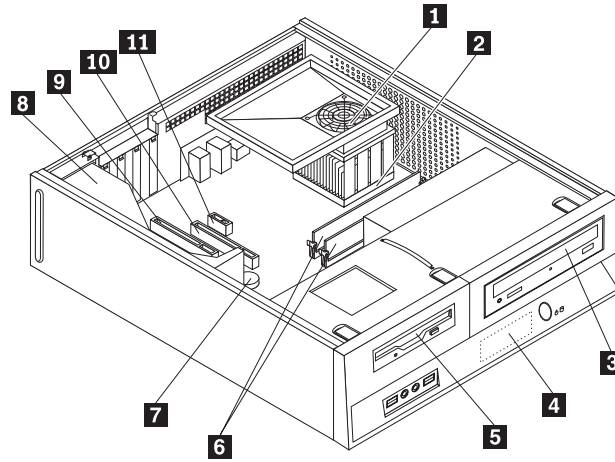


그림 3. 구성 요소 위치

- | | | | |
|----------|-------------|-----------|--|
| 1 | 팬 및 방열판 | 7 | 배터리 |
| 2 | 마이크로프로세서 | 8 | 전원 공급 장치 |
| 3 | 광 드라이브 | 9 | PCI 어댑터 커넥터 |
| 4 | 하드 디스크 드라이브 | 10 | PCI Express x16 그래픽 어댑터 또는 PCI Express x1 어댑터 커넥터(일부 모델) |
| 5 | 디스켓 드라이브 | 11 | PCI Express x1 어댑터 또는 PCI Express x16 그래픽 어댑터 커넥터(일부 모델) |
| 6 | 메모리 모듈(2) | | |

시스템 보드에 있는 부품 확인

시스템 보드(플래너 또는 마더 보드라고 부름)는 컴퓨터의 주 회로 기판입니다. 시스템 보드는 컴퓨터의 기본 기능을 제공하며 다양한 장치를 지원합니다.

그림 4는 일부 컴퓨터 모델용 시스템 보드의 부품 위치를 보여줍니다.

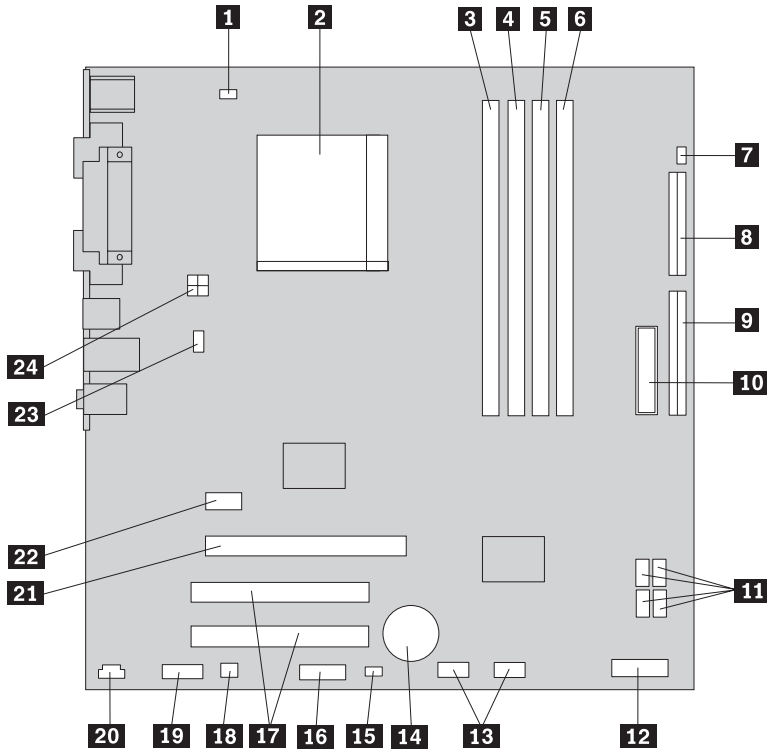


그림 4. 시스템 보드의 부품 위치

- | | | | |
|-----------|-----------------|-----------|-----------------------------|
| 1 | 마이크로프로세서 팬 커넥터 | 13 | 앞면 USB 커넥터(2) |
| 2 | 마이크로프로세서 및 방열판 | 14 | 배터리 |
| 3 | 메모리 커넥터 1 | 15 | CMOS 리셋 점퍼 |
| 4 | 메모리 커넥터 2 | 16 | 직렬(COM) 커넥터 |
| 5 | 메모리 커넥터 3 | 17 | PCI 어댑터 커넥터 |
| 6 | 메모리 커넥터 4 | 18 | 모노(스피터) 커넥터 |
| 7 | 덮개가 있는 스위치 커넥터 | 19 | 앞면 오디오 커넥터 |
| 8 | 디스켓 드라이브 커넥터 | 20 | CD-IN 커넥터 |
| 9 | IDE 커넥터 1 | 21 | PCI Express x16 그래픽 어댑터 커넥터 |
| 10 | 전원 커넥터 | 22 | PCI Express x1 어댑터 커넥터 |
| 11 | SATA IDE 커넥터(4) | 23 | 시스템 팬 커넥터 |
| 12 | 앞면 패널 커넥터 | 24 | 12V 전원 커넥터 |

제 3 장 옵션 설치 및 하드웨어 교체

주의

컴퓨터 덮개를 제거하거나 수리하기 전에 컴퓨터에 포함된 안전 수칙 및 보증 설명서의 “중요 안전 수칙”을 읽어보십시오. 안전 수칙 및 보증 설명서는 지원 웹 사이트 <http://www.lenovo.com/support>에서 구할 수 있습니다.

주: **Lenovo**에서 제공하는 부품만을 사용하십시오.

필요한 도구

컴퓨터에 일부 옵션을 설치하려면 일자 또는 십자 드라이버가 필요할 수 있습니다. 특정 옵션은 추가 도구가 필요할 수 있습니다. 옵션과 함께 제공되는 지시사항을 참고하십시오.

외장 옵션 설치

외장 스피커, 프린터 또는 스캐너를 컴퓨터에 연결할 수 있습니다. 일부 외장 옵션의 경우, 실제 장치 연결 외에 추가적으로 소프트웨어를 설치해야 합니다. 외장 옵션을 추가할 때 5 페이지의 『컴퓨터 앞면에 있는 커넥터 위치』 및 6 페이지의 『컴퓨터 뒷면에 있는 커넥터 위치』를 참고하여 필요한 커넥터를 식별하고 옵션과 함께 제공되는 지시사항을 사용하면 옵션에 필요한 소프트웨어 또는 장치 드라이버를 연결 및 설치하는 데 도움이 됩니다.

컴퓨터 덮개 제거

중요



컴퓨터를 끄고 컴퓨터 덮개를 제거하기 전에 컴퓨터의 열이 식도록 3 ~ 5분 동안 기다리십시오.

컴퓨터 덮개를 제거하려면 다음과 같이 하십시오.

1. 드라이브에서 모든 미디어(디스켓, CD 또는 테이프)를 제거하고 운영 체제를 종료한 후 컴퓨터에 연결된 모든 장치의 전원을 끄십시오.

2. 전기 콘센트에서 모든 전원 코드를 분리하십시오.
3. 컴퓨터에 연결된 모든 케이블을 분리하십시오. 전원 코드, 입출력(I/O) 케이블 및 그 밖의 컴퓨터에 연결된 모든 케이블을 분리하십시오.
4. 덮개를 고정하는 자물쇠와 같은 잠금 장치를 제거하십시오.
5. 컴퓨터 덮개 위쪽에 있는 잠금 해제 버튼을 누른 후, 덮개를 뒤쪽으로 밀어 제거하십시오. 컴퓨터에 컴퓨터 덮개를 고정하는 나사가 있으면 나사를 풀고 덮개를 제거하십시오.

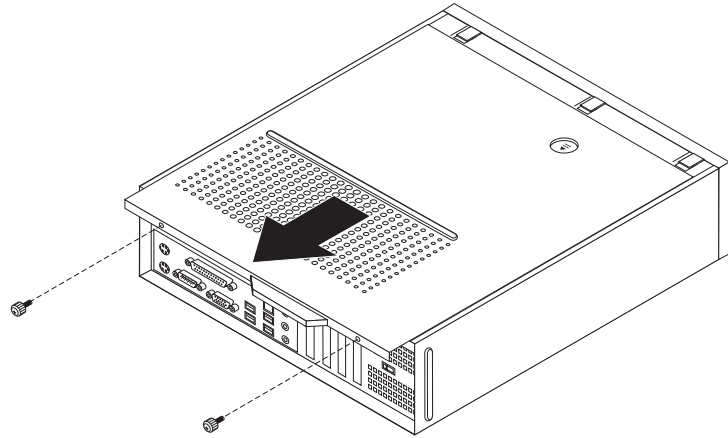


그림 5. 컴퓨터 덮개 제거

시스템 보드 구성 요소 및 드라이브 액세스

메모리, 배터리 및 CMOS와 같은 시스템 구성 요소에 접근하려면 드라이브 베이 어셈블리를 제거해야 하는 경우도 있습니다.

시스템 보드의 구성 요소 및 드라이브에 액세스하려면 다음을 수행하십시오.

1. 컴퓨터 덮개를 제거하십시오. 9 페이지의 『컴퓨터 덮개 제거』를 참고하십시오.
2. 세 개의 탭을 해제하고 베젤을 앞쪽으로 당겨 완전히 제거하여 앞면 베젤을 제거하십시오.

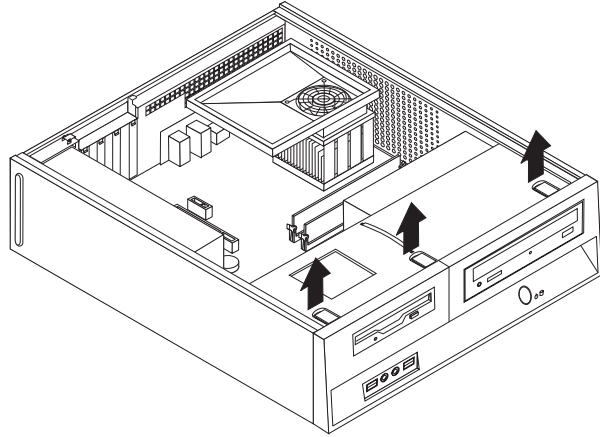


그림 6. 베젤 제거

- 일부 모델의 경우, 배터리에 액세스하려면 PCI 어댑터를 제거해야 할 수도 있습니다.

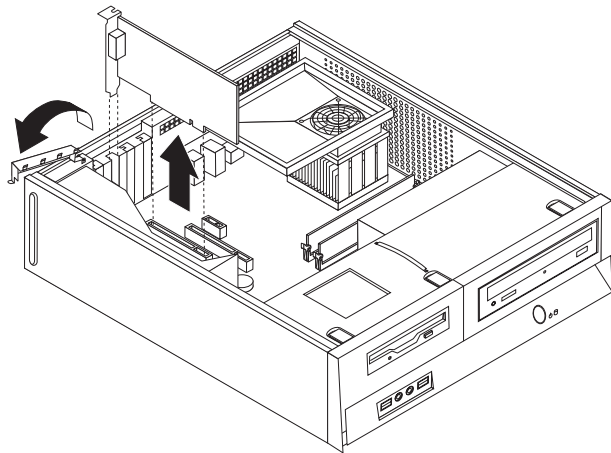


그림 7. PCI 어댑터 제거

- 드라이브 베이 어셈블리를 새시 양옆의 두 개의 슬롯에 일치하도록 앞쪽으로 밀고 시스템 보드에서 드라이브 케이블을 제거하십시오. 손잡이 **1**을 위쪽으로 당겨 컴퓨터에서 드라이브 베이 어셈블리를 완전히 제거하십시오.

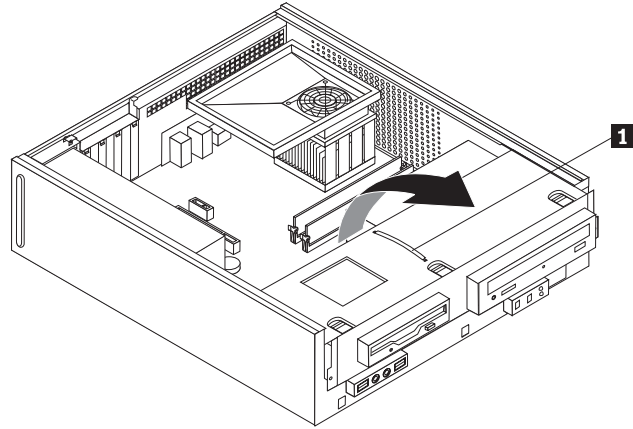


그림 8. 드라이브 베이 어셈블리 제거

내장 옵션 설치

중요

컴퓨터 덮개를 열기 전에 4 페이지의 『정전기에 민감한 장치 취급 시 주의사항』을 읽어보십시오.

메모리 설치

컴퓨터에는 최대 4.0GB의 시스템 메모리를 제공하는 DDR 2 DIMM(Double Date Rate 2 Dual Inline Memory Module)을 설치하기 위한 2개의 커넥터가 있습니다.

메모리 모듈을 설치할 경우 다음 규칙이 적용됩니다.

- 1.8 V, 240핀, DDR 2 SDRAM(Double Data Rate 2 Synchronous Dynamic Random Access Memory)을 사용하십시오.
- 256MB, 512MB, 1GB 또는 2GB 메모리 모듈을 조합하여 최대 4.0GB까지 사용할 수 있습니다.

주: DDR 2 SDRAM DIMM만 사용할 수 있습니다.

메모리 모듈을 설치하려면 다음을 수행하십시오.

1. 컴퓨터 덮개를 제거하십시오. 9 페이지의 『컴퓨터 덮개 제거』를 참고하십시오.
2. 메모리 커넥터에 액세스하려면 드라이브 베이 어셈블리를 제거해야 합니다. 10 페이지의 『시스템 보드 구성 요소 및 드라이브 액세스』를 참고하십시오.
3. 메모리 커넥터에 접근하는데 방해가 되는 부품을 제거하십시오.
4. 메모리 커넥터의 위치를 확인하십시오. 8 페이지의 그림 4를 참고하십시오.

5. 고정 클립을 여십시오.

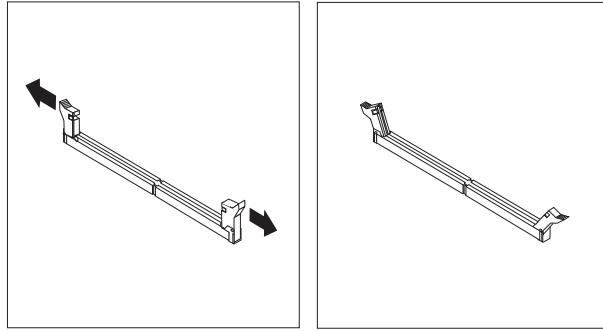


그림 9. 고정 클립

6. 모듈 커넥터 위에 메모리를 놓으십시오. 메모리 모듈의 홈 **1**이 시스템 보드의 커넥터 키 **2**에 정확하게 맞추어졌는지 확인하십시오. 고정 클립이 닫힐 때까지 메모리 모듈을 커넥터에 똑바로 눌러서 삽입하십시오.

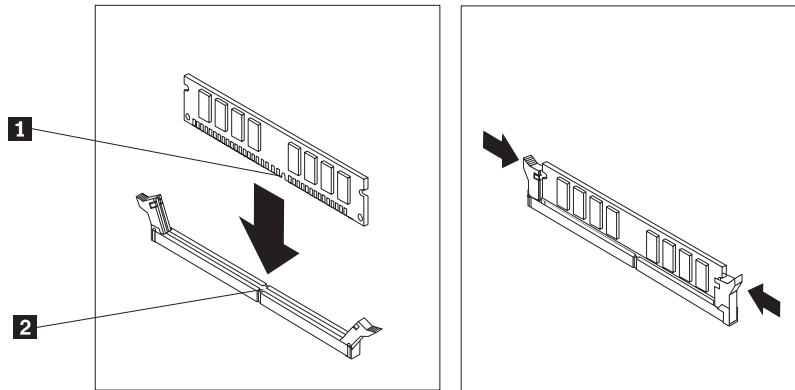


그림 10. 메모리 모듈 장착

다음 작업

- 다른 옵션에 대한 작업은 해당 섹션으로 이동하십시오.
- 설치를 완료하려면 33 페이지의 제 4 장 『부품 교체 완료』로 이동하십시오.

PCI 어댑터 설치

이 섹션에서는 PCI 어댑터 설치 및 제거에 관한 정보 및 지침을 제공합니다. 컴퓨터에는 4개의 확장 커넥터가 있습니다. 2개의 PCI 어댑터, 1개의 PCI Express x1 어댑터 커넥터(일부 모델) 및 1개의 PCI Express x16 그래픽 어댑터 커넥터(일부 모델)가 있습니다.

PCI 어댑터를 설치하려면 다음을 수행하십시오.

1. 컴퓨터 덮개를 제거하십시오. 9 페이지의 『컴퓨터 덮개 제거』를 참고하십시오.
2. 어댑터 래치를 열고 해당 확장 커넥터의 커넥터 덮개를 제거하십시오.

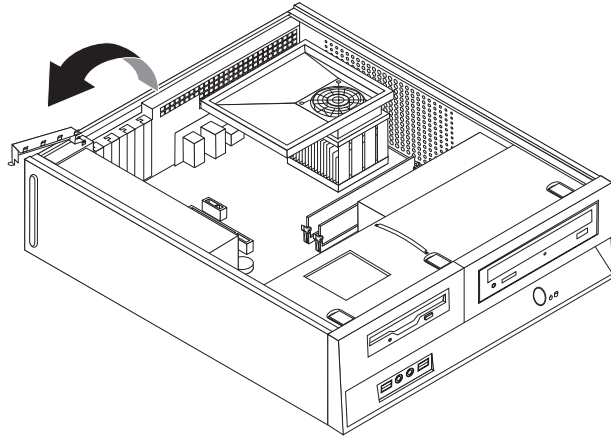


그림 11. 어댑터 래치 열기

3. 정전기 방지용 패키지에서 어댑터를 꺼내십시오.
4. 시스템 보드의 해당 커넥터에 어댑터를 설치하십시오.
5. 어댑터 래치를 닫고 어댑터를 고정하십시오.

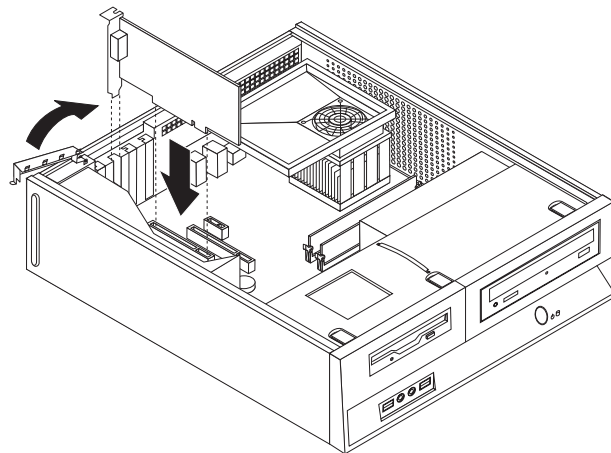


그림 12. 어댑터 고정

다음 작업

- 다른 옵션에 대한 작업은 해당 섹션으로 이동하십시오.
- 설치를 완료하려면 33 페이지의 제 4 장 『부품 교체 완료』로 이동하십시오.

내장 드라이브 설치

이 섹션에서는 내장 드라이브를 설치 및 제거하기 위한 정보와 지시사항을 제공합니다.

내장 드라이브는 컴퓨터가 데이터를 읽고 저장하는 데 사용하는 장치입니다. 저장 용량을 늘리고 컴퓨터에서 다른 유형의 미디어를 읽을 수 있도록 컴퓨터에 드라이브를 추가할 수 있습니다. 컴퓨터에서 사용 가능한 기타 다른 드라이브는 다음과 같습니다.

- SATA(Serial Advanced Technology Attachment) 하드 디스크 드라이브
- PATA(Parallel Advanced Technology Attachment) 하드 디스크 드라이브
- CD 드라이브 또는 DVD 드라이브와 같은 광 드라이브
- 이동식 미디어 드라이브

주: 위와 같은 드라이브를 IDE(Integrated Drive Electronics) 드라이브라고도 합니다.

내장 드라이브는 베이에 설치됩니다. 본 설명서에서는 베이를 베이 1, 베이 2 등으로 언급합니다.

내장 드라이브를 설치할 때는 각 베이에 설치할 수 있는 드라이브의 유형과 크기를 기록하는 것이 중요합니다. 또한 내장 드라이브 케이블을 설치된 드라이브에 정확히 연결하는 것이 중요합니다.

드라이브 사양

컴퓨터에는 다음과 같이 출고 시 장착된 드라이브가 함께 제공됩니다.

- 베이 1의 광 드라이브(일부 모델)
- 베이 2의 3.5인치 하드 디스크 드라이브
- 베이 3의 3.5인치 디스켓 드라이브(일부 모델)

드라이브가 설치되어 있지 않은 베이에는 고정 실드 및 베이 패널이 설치되어 있습니다.

다음 그림은 드라이브 베이의 위치를 보여줍니다.

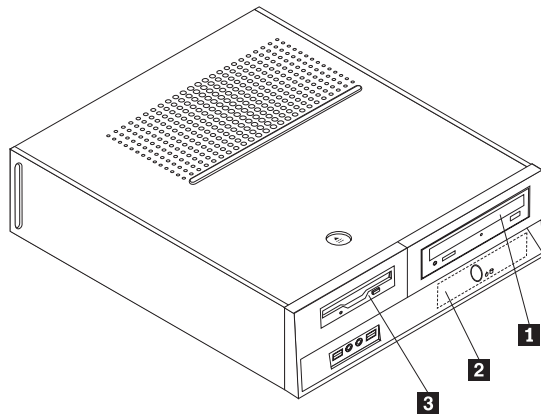


그림 13. 드라이브 베이

다음 목록에서는 각 베이에 설치할 수 있는 드라이브의 유형과 크기에 대해 설명합니다.

- | | |
|---|---|
| <p>1 베이 1 - 최대 높이: 43.0mm (1.7 인치)</p> <p>2 베이 2 - 최대 높이: 26.1mm(1.0인치)</p> <p>3 베이 3 - 최대 높이: 12.7mm(0.5인치)</p> | <p>CD 드라이브나 DVD 드라이브와 같은 광 드라이브(일부 모델에서는 미리 설치됨)</p> <p>3.5인치 하드 디스크 드라이브(5.25 - 3.5인치 범용 어댑터 브래킷이 필요함) *</p> <p>5.25인치 하드 디스크 드라이브</p> <p>3.5인치 하드 디스크 드라이브(미리 설치됨)</p> <p>3.5인치 디스켓 드라이브(일부 모델에서는 미리 설치됨)</p> |
|---|---|

* 5.25 - 3.5인치 범용 어댑터 브래킷은 해당 지역 컴퓨터 대리점이나 고객 지원 센터에서 구입할 수 있습니다.

베이 1에 드라이브 설치

베이 1에 광 드라이브나 추가 하드 디스크 드라이브를 설치하려면 다음을 수행하십시오.

1. 컴퓨터 덮개를 제거하십시오. 9 페이지의 『컴퓨터 덮개 제거』를 참고하십시오.
2. 시스템 보드에 접근하십시오. 10 페이지의 『시스템 보드 구성 요소 및 드라이브 액세스』를 참고하십시오.
3. 광 드라이브와 같이 액세스 가능한 미디어가 있는 드라이브를 설치하는 경우, 베젤 내부에 패널을 고정시키는 플라스틱 탭을 빼내어 베젤에서 플라스틱 패널을 제거하십시오.
4. 드라이브 베이에서 금속 실드를 제거하십시오.
5. 5.25인치 드라이브의 경우 드라이브 내부에 고정 브래킷을 설치하십시오.

주: 3.5인치 하드 디스크 드라이브를 설치하는 경우, 5.25 - 3.5인치 범용 어댑터 브래킷을 사용해야 합니다. 이 브래킷은 해당 지역 컴퓨터 소매점이나 고객 지원 센터에서 구입할 수 있습니다.

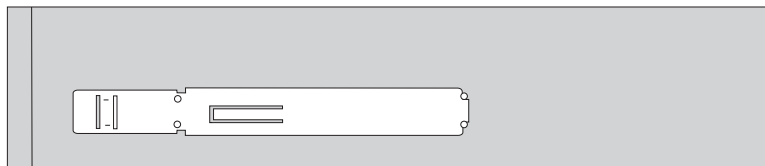


그림 14. 고정 브래킷

주: 범용 어댑터 브래킷을 설치할 때 고정 브래킷을 사용할 수 없는 경우, 어댑터 브래킷을 드라이브 베이에 고정시키는 나사를 설치하십시오.

6. 드라이브를 찰칵 소리가 날 때까지 드라이브 베이에 밀어 설치하십시오.

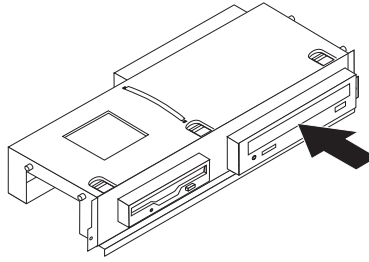


그림 15. 드라이브 설치

7. 드라이브 베이 어셈블리를 새시 양 옆의 두 슬롯과 레일에 맞추고 새 드라이브 케이블을 시스템 보드에 연결하십시오. 『드라이브 연결』을 참고하십시오.

드라이브 연결

드라이브를 연결하는 단계는 연결하는 드라이브의 유형에 따라 다릅니다. 다음 프로시저 중 하나를 사용하여 사용자 드라이브를 연결하십시오.

광 드라이브 또는 PATA 하드 디스크 드라이브 연결:

1. 컴퓨터 또는 새 드라이브와 함께 제공되는 2커넥터 신호 케이블을 찾으십시오.
2. 시스템 보드에서 IDE 커넥터 1을 찾으십시오. 8 페이지의 『시스템 보드에 있는 부품 확인』을 참고하십시오.
3. 신호 케이블의 한쪽 끝을 드라이브에 연결하고 다른 끝을 시스템 보드의 IDE 커넥터 1에 연결하십시오.
4. P4로 레이블이 지정된 여분의 4와이어 전원 커넥터를 찾아 드라이브에 연결하십시오.

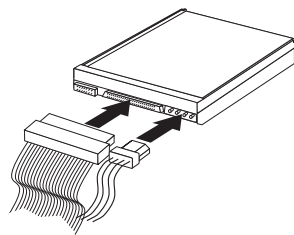


그림 16. PATA 하드 디스크 드라이브 연결

SATA 하드 디스크 드라이브 추가 연결: 직렬 하드 디스크 드라이브는 사용 가능한 SATA 커넥터에 연결할 수 있습니다.

1. 새 드라이브와 함께 제공되는 신호 케이블을 찾으십시오.
2. 시스템 보드에서 사용 가능한 SATA 커넥터를 찾으십시오. 8 페이지의 『시스템 보드에 있는 부품 확인』을 참고하십시오.
3. 신호 케이블의 한쪽 끝을 드라이브에 연결하고 다른 끝을 시스템 보드의 사용 가능한 SATA 커넥터에 연결하십시오.

4. 여분의 5와이어 전원 커넥터를 찾아 드라이브에 연결하십시오.

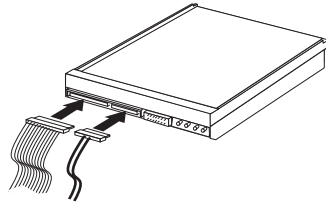


그림 17. SATA 드라이브 연결

다음 작업

- 다른 옵션에 대한 작업은 해당 섹션으로 이동하십시오.
- 설치를 완료하려면 33 페이지의 제 4 장 『부품 교체 완료』로 이동하십시오.

베이 3에 디스켓 드라이브 설치

베이 3에 디스켓 드라이브를 설치하려면 다음을 수행하십시오.

1. 컴퓨터 덮개를 제거하십시오. 9 페이지의 『컴퓨터 덮개 제거』를 참고하십시오.
2. 시스템 보드에 접근하십시오. 10 페이지의 『시스템 보드 구성 요소 및 드라이브 액세스』를 참고하십시오.
3. 일자 드라이버를 사용하여 금속 실드를 부드럽게 들어 느슨하게 한 다음 디스켓 드라이브 베이에서 금속 실드를 제거하십시오.
4. 베젤 내부에 패널을 고정시키는 플라스틱 탭을 빼내어 베젤에서 플라스틱 패널을 제거하십시오.
5. 디스켓 드라이브 내부에 고정 브라켓을 설치하십시오.

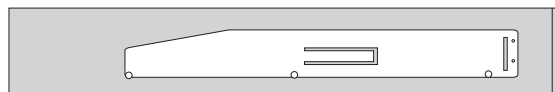


그림 18. 고정 브라켓

6. 디스켓 드라이브를 찰칵 소리가 날 때까지 앞쪽에서 드라이브 베이에 밀어 설치하십시오.

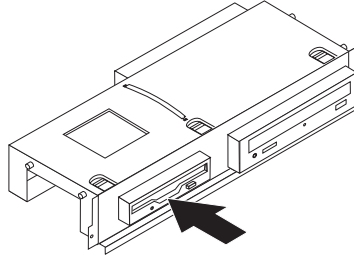


그림 19. 디스켓 드라이브 설치

7. 드라이브 베이 어셈블리를 새시 양 옆의 두 슬롯과 레일에 맞추고 평평한 케이블을 시스템 보드에 연결하십시오.

다음 작업

- 다른 옵션에 대한 작업은 해당 섹션으로 이동하십시오.
- 설치를 완료하려면 33 페이지의 제 4 장 『부품 교체 완료』로 이동하십시오.

배터리 교체

컴퓨터에는 병렬 포트 지정(구성)과 같은 내장 기능을 위한 날짜, 시간 및 설정을 유지 보수하는 특수 유형의 메모리가 있습니다. 컴퓨터가 꺼지면 배터리가 이 정보를 활성 상태로 유지합니다.

일반적으로 배터리에는 그 수명 기간 동안 충전이나 유지보수가 필요없지만 배터리의 수명이 영구적인 것은 아닙니다. 배터리가 방전되면 날짜, 시간 및 구성 정보(암호 포함)가 유실됩니다. 컴퓨터를 켤때 오류 메시지가 표시됩니다.

배터리 교체 및 처분에 대한 정보는 안전 수칙 및 보증 설명서에 있는 "리튬 배터리 사용에 관한 사항"을 참고하십시오.

배터리를 교체하려면 다음을 수행하십시오.

1. 컴퓨터를 끄고 전기 콘센트 및 컴퓨터에서 전원 코드를 분리하십시오.
2. 컴퓨터 덮개를 제거하십시오. 9 페이지의 『컴퓨터 덮개 제거』를 참고하십시오.
3. 시스템 보드의 구성 요소에 액세스해야 할 수도 있습니다. 10 페이지의 『시스템 보드 구성 요소 및 드라이브 액세스』를 참고하십시오.
4. 배터리의 위치를 확인하십시오. 7 페이지의 그림 3을 참고하십시오.
5. 기존의 배터리를 제거하십시오.

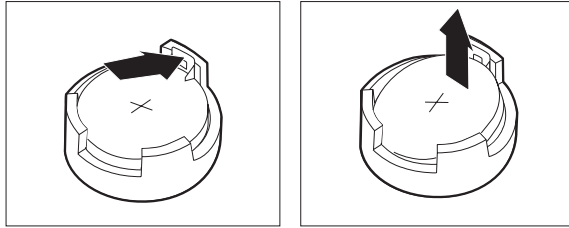


그림 20. 배터리 제거

6. 새 배터리를 장착하십시오.

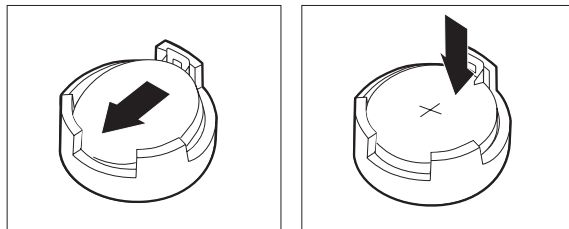


그림 21. 배터리 장착

7. 컴퓨터 덮개를 덮고 케이블을 연결하십시오. 33 페이지의 제 4 장 『부품 교체 완료』를 참고하십시오.

주: 배터리를 교체한 후 처음 컴퓨터를 켜면 오류 메시지가 표시될 수 있습니다. 이것은 배터리 교체 후 정상 작동입니다.

8. 컴퓨터 및 모든 연결 장치를 켜십시오.
9. Setup Utility 프로그램을 사용하여 날짜와 시간 및 암호를 설정하십시오. *ThinkCentre* 사용 설명서의 "Setup Utility 사용"을 참고하십시오.

하드 디스크 드라이브 교체

주의

컴퓨터 덮개를 제거하거나 수리하기 전에 컴퓨터에 포함된 안전 수칙 및 보증 설명서의 “중요 안전 수칙”을 읽어보십시오. 안전 수칙 및 보증 설명서는 지원 웹 사이트 <http://www.lenovo.com/support>에서 구할 수 있습니다.

다음은 하드 디스크 드라이브 교체 방법에 관한 설명입니다.

중요

새 하드 디스크 드라이브에는 **완전 복구 디스크 세트**가 포함되어 있습니다. **완전 복구 디스크 세트**를 사용하면 하드 디스크의 내용을 공장 출하 상태로 복원할 수 있습니다. 기본 설치 소프트웨어 복구 방법에 관한 자세한 정보는 **사용 설명서**의 “**소프트웨어 복구**”를 참고하십시오.

하드 디스크 드라이브를 교체하려면 다음과 같이 하십시오.

1. 컴퓨터 덮개를 제거하십시오. 9 페이지의 『컴퓨터 덮개 제거』를 참고하십시오.
2. 드라이브 베이 어셈블리 및 베젤을 제거하십시오. 10 페이지의 『시스템 보드 구성 요소 및 드라이브 액세스』를 참고하십시오.
3. 하드 디스크 드라이브 뒷면에 연결된 신호 및 전원 케이블을 분리하십시오.
4. 파란색 손잡이를 사용하여 하드 디스크 드라이브 및 브래킷을 위쪽으로 당겨 분리한 후, 하드 드라이브를 새시 밑의 고정 클립이 분리될 때까지 왼쪽으로 밀어 새시에서 완전히 제거하십시오.

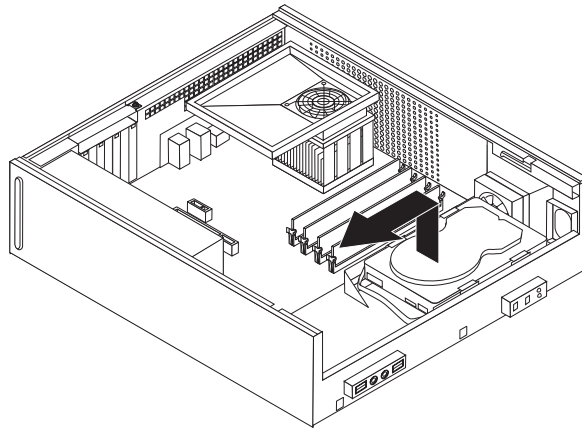


그림 22. 하드 디스크 드라이브 제거

5. 파란색 브래킷에 새 드라이브를 설치하고 브래킷을 구부린 다음 브래킷의 **1** ~ **4** 핀을 하드 디스크 드라이브의 구멍에 맞추십시오. 하드 디스크 드라이브 밑면에 있는 회로 기관 **5** 를 만지지 마십시오.

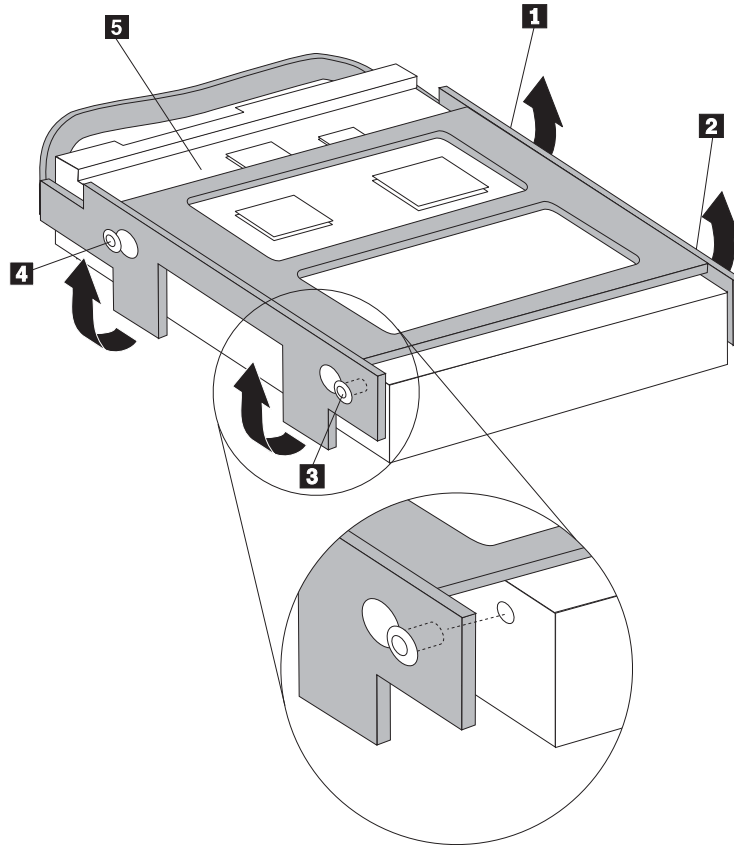


그림 23. 하드 디스크 드라이브의 구멍에 핀 맞추기

6. 브래킷을 오른쪽으로 밀어넣을 때 새시 밑면에 있는 고정 클립에 하드 디스크 드라이브 및 브래킷이 맞물리도록 하십시오.
7. 찰칵 소리가 날 때까지 하드 디스크 드라이브 및 브래킷을 오른쪽으로 미십시오.
8. 신호 케이블 및 전원 케이블을 하드 디스크 드라이브 뒷면에 연결하십시오.
9. 드라이브 베이 어셈블리를 새시 양쪽의 두 슬롯과 레일에 맞추고 시스템 보드에 드라이브 케이블을 다시 연결한 다음, 드라이브 베이 어셈블리가 제 위치에 끼워질 때까지 새시 뒷면으로 미십시오.
10. 앞면 베젤을 다시 설치하십시오.
11. 33 페이지의 제 4 장 『부품 교체 완료』로 가십시오.

디스켓 드라이브 교체

주의

컴퓨터 덮개를 제거하거나 수리하기 전에 컴퓨터에 포함된 안전 수칙 및 보증 설명서의 “중요 안전 수칙”을 읽어보십시오. 안전 수칙 및 보증 설명서는 지원 웹 사이트 <http://www.lenovo.com/support>에서 구할 수 있습니다.

다음은 디스켓 드라이브 교체 방법에 관한 설명입니다.

1. 컴퓨터 덮개를 제거하십시오. 9 페이지의 『컴퓨터 덮개 제거』를 참고하십시오.
2. 드라이브 베이 어셈블리 및 베젤을 제거하십시오. 10 페이지의 『시스템 보드 구성 요소 및 드라이브 액세스』를 참고하십시오.
3. 드라이브의 파란색 고정 장치를 안쪽으로 눌러 디스켓 드라이브를 분리하십시오.
4. 기존의 디스켓 드라이브를 드라이브 베이 어셈블리의 앞면으로 밀어 제거하십시오.

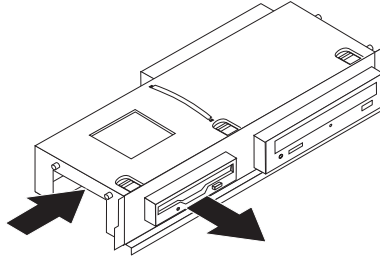


그림 24. 디스켓 드라이브 제거

5. 기존의 드라이브에서 고정 브래킷을 제거한 후 새 드라이브에 설치하십시오.

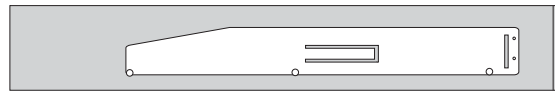


그림 25. 디스켓 드라이브의 고정 브래킷

6. 새 디스켓 드라이브를 찰칵 소리가 날 때까지 앞쪽에서 드라이브 베이에 밀어 설치하십시오.

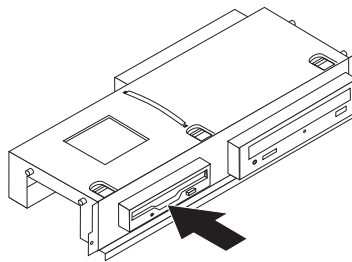


그림 26. 새 디스켓 드라이브 설치

7. 드라이브 베이 어셈블리를 새시 양쪽의 두 슬롯과 레일에 맞추고 시스템 보드에 드라이브 케이블을 다시 연결한 다음, 드라이브 베이 어셈블리가 제 위치에 끼워질 때까지 새시 뒷면으로 미십시오.
8. 앞면 베젤을 다시 설치하십시오.
9. 33 페이지의 제 4 장 『부품 교체 완료』로 가십시오.

광 드라이브 교체

주의

컴퓨터 덮개를 제거하거나 수리하기 전에 컴퓨터에 포함된 안전 수칙 및 보증 설명서의 “중요 안전 수칙”을 읽어보십시오. 안전 수칙 및 보증 설명서는 지원 웹 사이트 <http://www.lenovo.com/support>에서 구할 수 있습니다.

다음은 광 드라이브 교체 방법에 관한 설명입니다.

1. 컴퓨터 덮개를 제거하십시오. 9 페이지의 『컴퓨터 덮개 제거』를 참고하십시오.
2. 드라이브 베이 어셈블리 및 베젤을 제거하십시오. 10 페이지의 『시스템 보드 구성 요소 및 드라이브 액세스』를 참고하십시오.
3. 드라이브의 파란색 고정 장치를 안쪽으로 눌러 광 드라이브를 분리하십시오.
4. 교체 중인 광 드라이브를 드라이브 베이 어셈블리 앞쪽으로 미십시오.

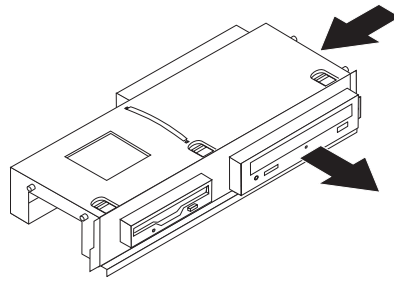


그림 27. 광 드라이브 제거

5. 기존의 드라이브에서 고정 브래킷을 제거한 후 새 드라이브에 설치하십시오.

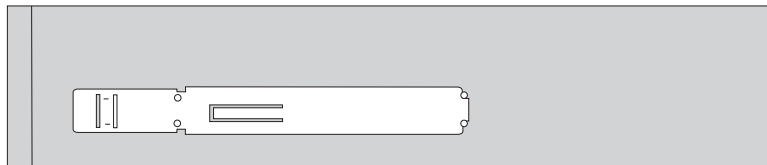


그림 28. 광 드라이브의 고정 브래킷

6. 새 광 드라이브를 찰칵 소리가 날 때까지 베이에 밀어 설치하십시오.

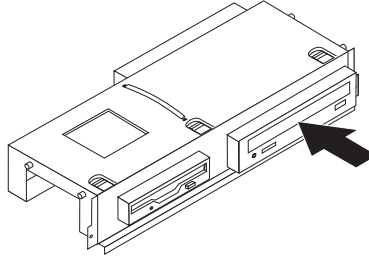


그림 29. 새 광 드라이브 설치

7. 드라이브 베이 어셈블리를 새시 양쪽의 두 슬롯과 레일에 맞추고 시스템 보드에 드라이브 케이블을 다시 연결한 다음, 드라이브 베이 어셈블리가 제 위치에 끼워질 때까지 새시 뒷면으로 미십시오.
8. 앞면 베젤을 다시 설치하십시오.
9. 33 페이지의 제 4 장 『부품 교체 완료』로 가십시오.

방열판 및 팬 어셈블리 교체

주의

컴퓨터 덮개를 제거하거나 수리하기 전에 컴퓨터에 포함된 안전 수칙 및 보증 설명서의 “중요 안전 수칙”을 읽어보십시오. 안전 수칙 및 보증 설명서는 지원 웹 사이트 <http://www.lenovo.com/support>에서 구할 수 있습니다.

다음은 방열판 및 팬 어셈블리 교체 방법에 관한 설명입니다.

1. 컴퓨터 덮개를 제거하십시오. 9 페이지의 『컴퓨터 덮개 제거』를 참고하십시오.
2. 마이크로프로세서 팬 케이블을 시스템 보드에서 분리하십시오. 8 페이지의 『시스템 보드에 있는 부품 확인』을 참고하십시오.
3. 팬을 방열판 및 팬 어셈블리에서 제거하십시오. 7 페이지의 『컴퓨터 구성 요소의 위치 확인』을 참고하십시오.
4. 손잡이 **1** 을 회전시켜 방열판 클램프를 분리한 후 플라스틱 고정 브래킷에서 클램프를 분리하십시오.

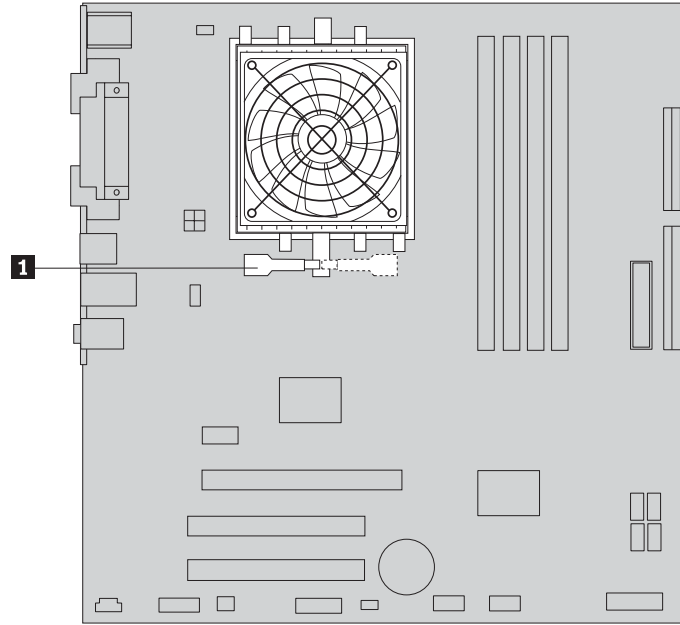


그림 30. 방열판 제거

5. 시스템 보드에서 방열판 및 팬 어셈블리를 들어 올리십시오.
6. 마이크로프로세서 소켓에 새 방열판을 놓은 다음 플라스틱 고정 브라킷에 클램프를 놓으십시오. 손잡이 **1** 을 회전시켜 플라스틱 고정 브라킷에 방열판을 고정시키십시오.

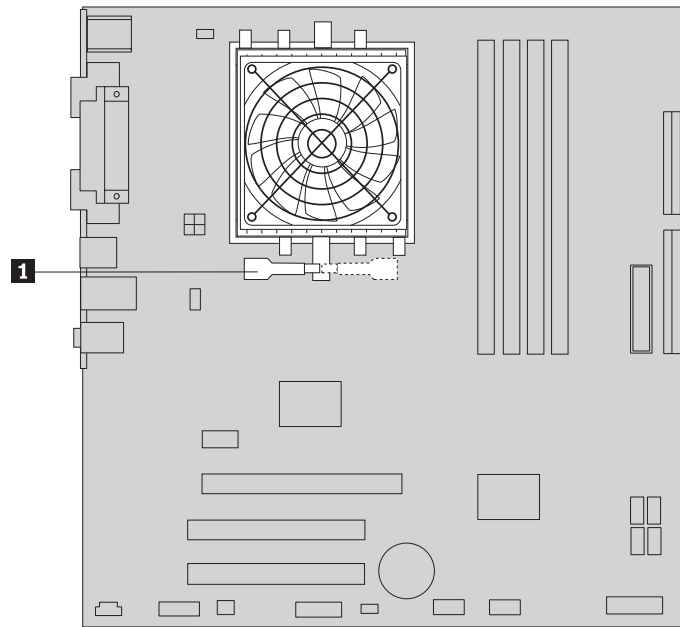


그림 31. 플라스틱 고정 브라킷에 방열판 고정

7. 마이크로프로세서 팬 케이블을 시스템 보드의 마이크로프로세서 팬 커넥터에 연결하십시오.

시스템 팬 어셈블리 교체

주의

컴퓨터 덮개를 제거하거나 수리하기 전에 컴퓨터에 포함된 안전 수칙 및 보증 설명서의 “중요 안전 수칙”을 읽어보십시오. 안전 수칙 및 보증 설명서는 지원 웹 사이트 <http://www.lenovo.com/support>에서 구할 수 있습니다.

다음은 시스템 팬 어셈블리 교체 방법에 관한 설명입니다.

1. 컴퓨터 덮개를 제거하십시오. 9 페이지의 『컴퓨터 덮개 제거』를 참고하십시오.
2. 드라이브 베이 어셈블리 및 베젤을 제거하십시오. 10 페이지의 『시스템 보드 구성 요소 및 드라이브 액세스』를 참고하십시오.
3. 시스템 팬 케이블을 시스템 보드에서 분리하십시오. 8 페이지의 『시스템 보드에 있는 부품 확인』을 참고하십시오.
4. 하드 디스크 드라이브를 제거하십시오. 20 페이지의 『하드 디스크 드라이브 교체』를 참고하십시오.
5. 시스템 팬 어셈블리를 고정하는 두 개의 나사를 제거하십시오.
6. 브래킷을 바깥쪽으로 당겨 들고 시스템 보드에서 시스템 팬 어셈블리를 완전히 제거하십시오.

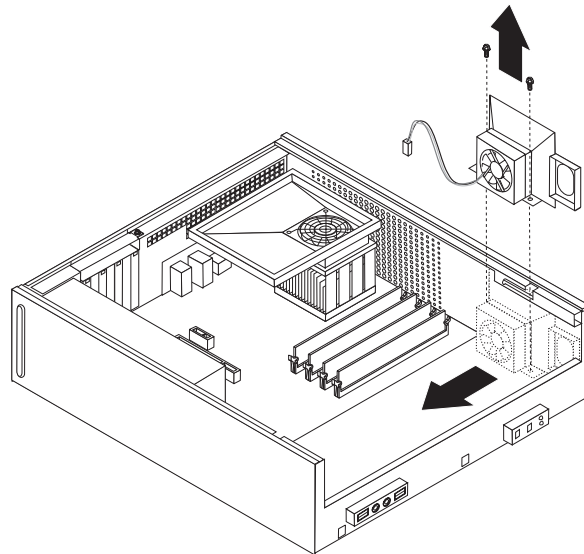


그림 32. 시스템 팬 어셈블리 제거

7. 새 시스템 팬 어셈블리를 설치하고 팬 어셈블리를 고정하는 두 개의 나사를 조이십시오.
8. 시스템 팬 케이블을 시스템 보드의 시스템 팬 커넥터에 연결하십시오.

9. 하드 디스크 드라이브를 교체하십시오.
10. 드라이브 베이 어셈블리를 새시 양쪽의 두 슬롯과 레일에 맞추고 시스템 보드에 드라이브 케이블을 다시 연결한 다음, 드라이브 베이 어셈블리가 제 위치에 끼워질 때까지 새시 뒷면으로 미십시오.
11. 앞면 베젤을 다시 설치하십시오.
12. 33 페이지의 제 4 장 『부품 교체 완료』로 가십시오.

메모리 모듈 교체

주의

컴퓨터 덮개를 제거하거나 수리하기 전에 컴퓨터에 포함된 안전 수칙 및 보증 설명서의 “중요 안전 수칙”을 읽어보십시오. 안전 수칙 및 보증 설명서는 지원 웹 사이트 <http://www.lenovo.com/support>에서 구할 수 있습니다.

다음은 메모리 모듈 교체 방법에 관한 설명입니다.

주: 본 컴퓨터는 2개의 메모리 모듈을 지원합니다.

1. 컴퓨터 덮개를 제거하십시오. 9 페이지의 『컴퓨터 덮개 제거』를 참고하십시오.
2. 드라이브 베이 어셈블리 및 베젤을 제거하십시오. 10 페이지의 『시스템 보드 구성 요소 및 드라이브 액세스』를 참고하십시오.
3. 메모리 커넥터에 접근하는데 방해가 되는 부품을 제거하십시오.
4. 그림과 같이 고정 클립을 열고 기존에 설치된 메모리 모듈을 제거하십시오.

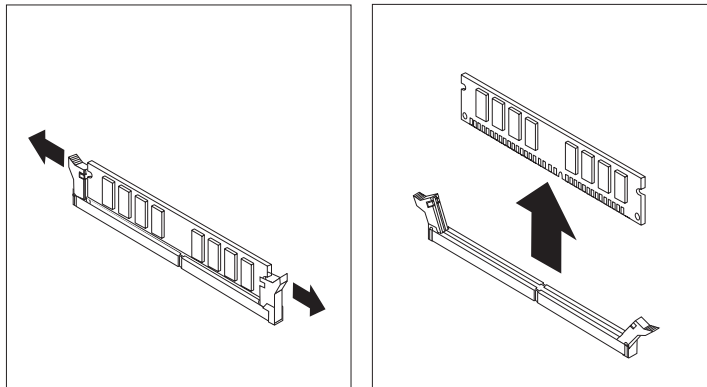


그림 33. 메모리 모듈 제거

5. 교체할 새 메모리 모듈을 메모리 커넥터 위에 올려 놓으십시오. 메모리 모듈의 홈 **1**이 시스템 보드의 커넥터 키 **2**에 정확하게 맞추어졌는지 확인하십시오. 고정 클립이 단힐 때까지 메모리 커넥터로 메모리 모듈을 똑바로 눌러 삽입하십시오.

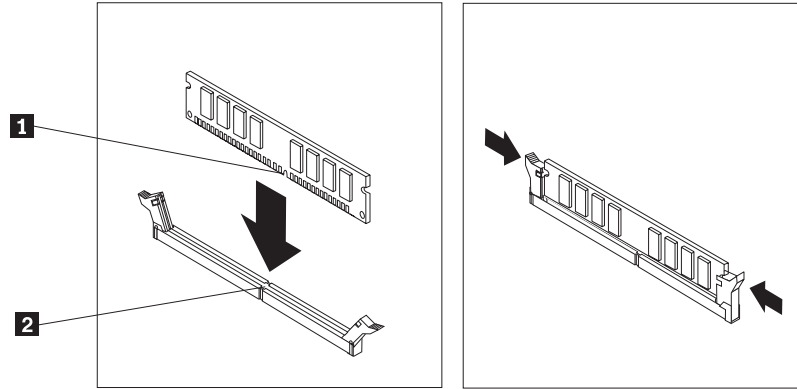


그림 34. 메모리 모듈 장착

6. 드라이브 베이 어셈블리를 새시 양쪽의 두 슬롯과 레일에 맞추고 시스템 보드에 드라이브 케이블을 다시 연결한 다음, 드라이브 베이 어셈블리가 제 위치에 끼워질 때까지 새시 뒷면으로 미십시오.
7. 앞면 베젤을 다시 설치하십시오.
8. 33 페이지의 제 4 장 『부품 교체 완료』로 가십시오.

PCI 어댑터 교체

주의

컴퓨터 덮개를 제거하거나 수리하기 전에 컴퓨터에 포함된 안전 수칙 및 보증 설명서의 “중요 안전 수칙”을 읽어보십시오. 안전 수칙 및 보증 설명서는 지원 웹 사이트 <http://www.lenovo.com/support>에서 구할 수 있습니다.

다음은 PCI 어댑터 교체 방법에 관한 설명입니다.

1. 컴퓨터 덮개를 제거하십시오. 9 페이지의 『컴퓨터 덮개 제거』를 참고하십시오.
2. 어댑터 래치를 열고 기존의 어댑터를 제거하십시오.

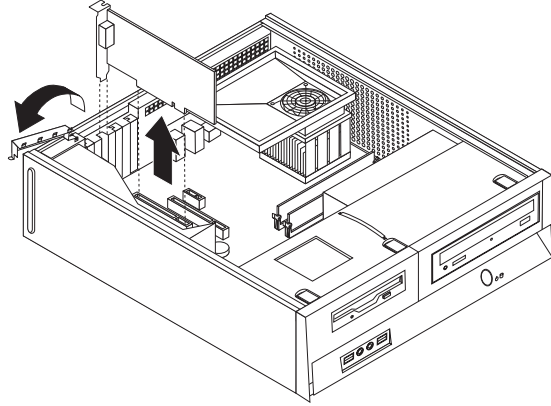


그림 35. 어댑터 제거

3. 정전기 방지용 비닐백에서 새 어댑터를 꺼내십시오.
4. 시스템에서 해당 커넥터에 새 어댑터를 장착한 후 어댑터 래치를 닫으십시오.

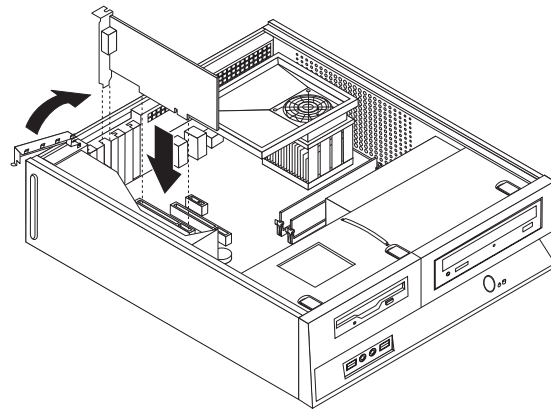


그림 36. 새 어댑터 설치

5. 33 페이지의 제 4 장 『부품 교체 완료』로 가십시오.

키보드 교체

주의

컴퓨터 덮개를 제거하거나 수리하기 전에 컴퓨터에 포함된 안전 수칙 및 보증 설명서의 “중요 안전 수칙”을 읽어보십시오. 안전 수칙 및 보증 설명서는 지원 웹 사이트 <http://www.lenovo.com/support>에서 구할 수 있습니다.

다음은 키보드 교체 방법에 관한 설명입니다.

1. 드라이브에서 모든 미디어(디스켓, CD 또는 테이프)를 제거하고 운영 체제를 종료한 후 컴퓨터에 연결된 모든 장치의 전원을 끄십시오.
2. 전기 콘센트에서 모든 전원 코드를 분리하십시오.

3. 키보드 커넥터의 위치를 확인하십시오.

주: 키보드는 표준 키보드 커넥터 **1** 또는 USB 커넥터 **2**에 연결할 수 있습니다. 키보드 연결 대상에 따라 6 페이지의 『컴퓨터 뒷면에 있는 커넥터 위치』 또는 5 페이지의 『컴퓨터 앞면에 있는 커넥터 위치』를 참고하십시오.

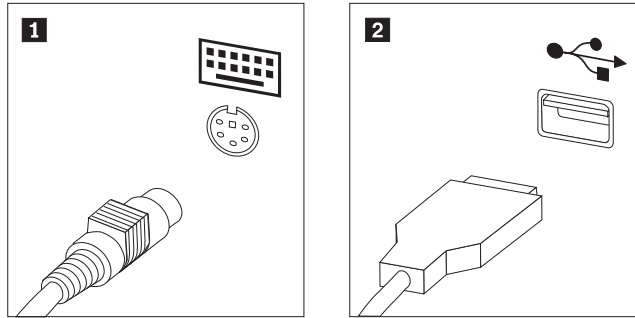


그림 37. 키보드 커넥터

4. 컴퓨터에서 기존에 설치된 키보드 케이블을 분리하십시오.
5. 새 키보드를 컴퓨터의 해당 커넥터에 연결하십시오.
6. 33 페이지의 제 4 장 『부품 교체 완료』로 가십시오.

마우스 교체

주의

컴퓨터 덮개를 제거하거나 수리하기 전에 컴퓨터에 포함된 안전 수칙 및 보증 설명서의 “중요 안전 수칙”을 읽어보십시오. 안전 수칙 및 보증 설명서는 지원 웹 사이트 <http://www.lenovo.com/support>에서 구할 수 있습니다.

다음은 마우스 교체 방법에 관한 설명입니다.

1. 드라이브에서 모든 미디어(디스켓, CD 또는 테이프)를 제거하고 운영 체제를 종료한 후 컴퓨터에 연결된 모든 장치의 전원을 끄십시오.
2. 전기 콘센트에서 모든 전원 코드를 분리하십시오.
3. 마우스 커넥터의 위치를 확인하십시오.

주: 마우스는 표준 마우스 커넥터 **1** 또는 컴퓨터 앞면이나 뒷면에 있는 USB 커넥터 **2**에 연결할 수 있습니다. 6 페이지의 『컴퓨터 뒷면에 있는 커넥터 위치』 또는 5 페이지의 『컴퓨터 앞면에 있는 커넥터 위치』를 참고하십시오.

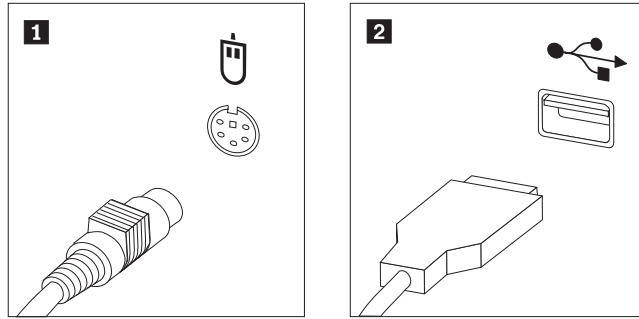


그림 38. 마우스 커넥터

4. 컴퓨터에서 기존에 설치된 마우스 케이블을 분리하십시오.
5. 새 마우스를 컴퓨터의 해당 커넥터에 연결하십시오.
6. 33 페이지의 제 4 장 『부품 교체 완료』로 가십시오.

제 4 장 부품 교체 완료

부품을 교체한 후에 덮개를 닫고 전화선 및 전원 코드와 같은 케이블을 다시 연결해야 합니다. 또한, 교체한 부품에 따라 Setup Utility 프로그램에서 업데이트된 정보를 확인해야 합니다.

컴퓨터 덮개를 다시 닫고 컴퓨터에 케이블을 연결하려면 다음을 수행하십시오.

1. 모든 컴퓨터 부품이 올바르게 다시 조립되었는지 확인하고, 도구나 나사가 컴퓨터 내부에 남아있지 않은지 확인하십시오.
2. 컴퓨터 덮개를 닫는데 방해가 되는 케이블을 정리하십시오.

중요

모든 전원 공급 장치 케이블을 올바르게 연결하여 드라이브 베이 어셈블리와 닿지 않도록 하십시오. 케이블이 컴퓨터 새시의 연결 부위 및 측면에 닿지 않도록 하십시오.

3. 드라이브 베이 어셈블리를 새시 양쪽의 두 슬롯과 레일에 맞추고 시스템 보드에 드라이브 케이블을 다시 연결한 다음, 드라이브 베이 어셈블리가 제 위치에 끼워질 때까지 새시 뒷면으로 미십시오.
4. 앞면 베젤이 제거된 경우 다시 설치하십시오.
5. 컴퓨터 덮개의 양면에 있는 레일 가이드가 컴퓨터 새시의 레일에 맞물리도록 끼워 넣고 덮개가 찰각 소리를 내며 닫힐 때까지 밀어 넣으십시오. 컴퓨터에 컴퓨터 덮개를 고정하는 나사가 있으면 나사를 조이십시오.

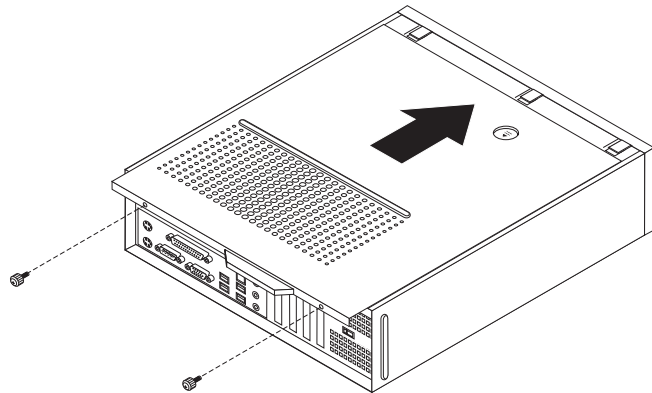


그림 39. 컴퓨터 덮개 제거

6. 필요한 경우 자물쇠와 같은 잠금 장치를 설치하십시오.

7. 컴퓨터에 외장 케이블과 전원 코드를 다시 연결하십시오. 6 페이지의 『컴퓨터 뒷면에 있는 커넥터 위치』를 참고하십시오.
8. 구성을 업데이트하려면 컴퓨터에 포함되어 있는 사용 설명서의 “*Setup Utility 사용*”을 참고하십시오.

주: Lenovo는 대부분의 지역에서 결함있는 CRU를 수거합니다. 이에 관한 정보는 CRU와 함께 제공되거나 CRU 도착 이후 며칠 뒤에 제공될 수도 있습니다.

장치 드라이버 구입

WWW(World Wide Web)의 <http://www.lenovo.com/support/>에서 사전 설치되지 않은 운영 체제용 장치 드라이버를 구입할 수 있습니다. 설치 지시사항은 장치 드라이버 파일과 함께 readme 파일에서 제공됩니다.

제 5 장 보안 기능

하드웨어 도난 및 컴퓨터에 대한 권한이 부여되지 않은 액세스를 방지하기 위해 여러 보안 잠금 옵션을 사용할 수 있습니다. 물리적인 잠금 장치 이외에도 올바른 암호를 입력할 때까지 키보드를 잠그는 소프트웨어 잠금 장치로 컴퓨터의 무단 사용을 방지할 수 있습니다.

설치한 모든 보안 케이블이 다른 컴퓨터 케이블을 방해하지 않도록 하십시오.

통합 케이블 잠금 장치

통합 케이블 잠금 장치(Kensington lock이라고도 함)를 사용하면 데스크, 테이블 또는 기타 임시 고정 장치에 컴퓨터를 고정할 수 있습니다. 케이블 잠금 장치는 컴퓨터 뒷면에 있는 보안 슬롯에 연결되어 키로 작동합니다. 케이블 잠금 장치는 또한 컴퓨터 덮개를 여는 데 사용된 버튼도 잠급니다. 이것은 많은 랩탑 컴퓨터에 사용되는 잠금 장치와 동일한 유형입니다. Lenovo에서 직접 보안 케이블을 주문할 수 있습니다. <http://www.lenovo.com/support/>로 이동하여 Kensington을 검색하십시오.

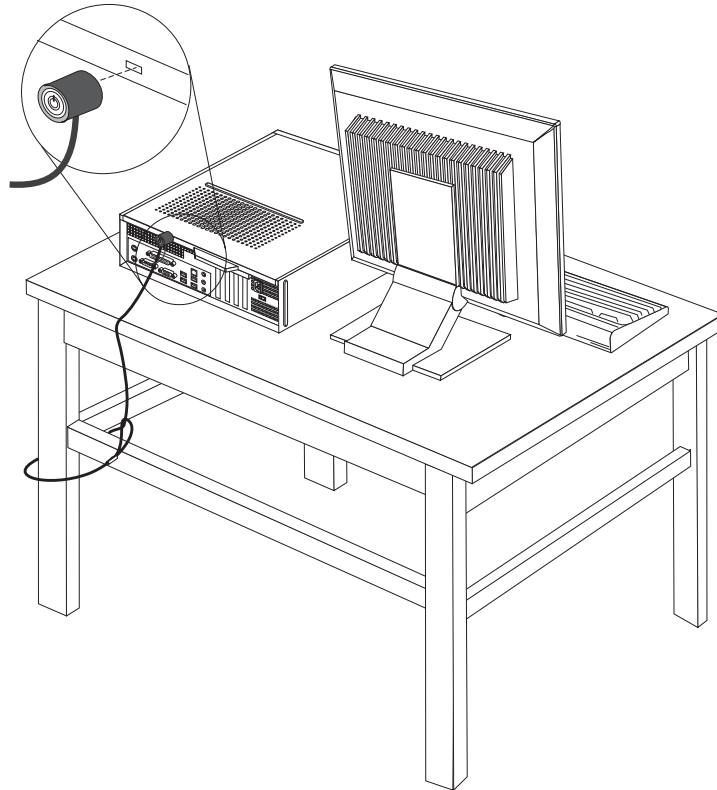


그림 40. Kensington 잠금 장치 위치

자물쇠

본 컴퓨터에는 자물쇠가 있는 상태에서 덮개를 제거할 수 없도록 자물쇠 고리가 장착되어 있습니다.

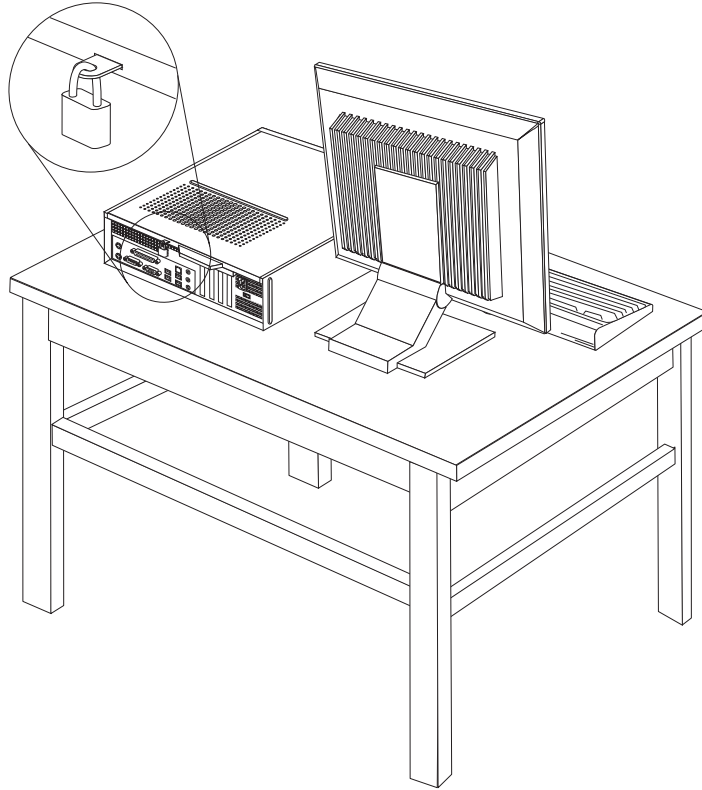


그림 41. 자물쇠 고리

암호 보호

컴퓨터의 무단 사용을 방지하기 위해 암호를 설정하는 Setup Utility 프로그램을 사용할 수 있습니다. 컴퓨터를 켜면 키보드의 잠금을 해제하는 암호를 입력하도록 프롬프트가 표시됩니다.

다음 작업

- 다른 옵션에 대한 작업은 해당 섹션으로 이동하십시오.
- 설치를 완료하려면 33 페이지의 제 4 장 『부품 교체 완료』로 이동하십시오.

암호 지우기(CMOS 지우기)

이 섹션은 유실했거나 잊어버린 암호에 적용됩니다. 유실했거나 잊어버린 암호에 관한 자세한 정보는 ThinkVantage Productivity Center 프로그램으로 이동하십시오.

잊어버린 암호를 지우려면 다음을 수행하십시오.

1. 컴퓨터 덮개를 제거하십시오. 9 페이지의 『컴퓨터 덮개 제거』를 참고하십시오.
2. 시스템 보드의 구성 요소에 액세스해야 할 수도 있습니다. 10 페이지의 『시스템 보드 구성 요소 및 드라이브 액세스』를 참고하십시오.
3. 시스템 보드에서 CMOS 리셋 접퍼를 찾으십시오. 8 페이지의 『시스템 보드에 있는 부품 확인』을 참고하십시오.
4. 표준 위치(핀 1과 2)에서 유지보수 또는 구성 위치(핀 2와 3)로 접퍼를 이동하십시오.
5. 컴퓨터 덮개를 덮고 전원 코드를 연결하십시오. 33 페이지의 그림 39를 참고하십시오.
6. 컴퓨터를 다시 시작하고 약 10초 정도 그대로 두십시오. 약 5초 동안 전원 스위치를 눌러 컴퓨터를 끄십시오. 컴퓨터가 꺼집니다.
7. 1 단계에서 3 단계까지 반복하십시오.
8. CMOS 리셋 접퍼를 다시 표준 위치(핀 1과 2)로 이동하십시오.
9. 컴퓨터 덮개를 덮고 전원 코드를 연결하십시오. 33 페이지의 제 4 장 『부품 교체 완료』를 참고하십시오.

부록. 주의사항

Lenovo는 이 자료에 기술된 제품, 서비스 또는 기능을 모든 국가에 제공하지는 않습니다. 현재 사용할 수 있는 제품 및 서비스에 대한 정보는 한국 Lenovo 담당자에게 문의하십시오. 이 책에서 Lenovo 제품, 프로그램 또는 서비스를 언급하는 것이 해당 Lenovo 제품, 프로그램 또는 서비스만을 사용할 수 있다는 것을 의미하지는 않습니다. Lenovo의 지적 재산을 침해하지 않는 한, 기능상으로 동등한 제품, 프로그램 또는 서비스를 대신 사용할 수 있습니다. 그러나 기타 제품, 프로그램, 또는 서비스의 운영에 대한 평가와 검증은 사용자의 책임입니다.

Lenovo는 이 책에서 다루고 있는 특정 내용에 대해 특허를 보유하고 있거나 현재 특허 출원 중일 수 있습니다. 이 책을 제공한다고 해서 특허에 대한 라이선스까지 부여하는 것은 아닙니다. 라이선스에 대한 의문사항은 다음으로 문의하십시오.

135-270

서울특별시 강남구 도곡동 467-12, 군인공제회관

한국레노버

고객만족센터

전화번호: 1588-6782

LENOVO는 타인의 권리 비침해, 상품성 및 특정 목적에의 적합성에 대한 묵시적 보증을 포함하여(단 이에 국한되지 않음) 묵시적이든 명시적이든 어떠한 종류의 보증없이 이 책을 『현 상태대로』 제공합니다. 일부 국가에서는 특정 거래에서 명시적 또는 묵시적 보증의 면책사항을 허용하지 않으므로, 이 사항이 적용되지 않을 수도 있습니다.

이 정보에는 기술적으로 부정확한 내용이나 인쇄상의 오류가 있을 수 있습니다. 이 정보는 주기적으로 변경되며, 변경된 사항은 최신판에 통합됩니다. Lenovo는 이 책에서 설명한 제품 및(또는) 프로그램을 사전 통지없이 언제든지 개선 및(또는) 변경할 수 있습니다.

이 책에서 언급된 제품은, 오동작 시 인명의 손실 및 부상의 위험을 가지는 체내 이식 및 기타 생명 유지 보조 장치의 용도로 제조된 것이 아닙니다. 이 책에 들어 있는 정보는 Lenovo 제품 명세나 보증에 영향을 주거나 이를 변경하지 않습니다. 이 책에 나오는 어떠한 내용도 Lenovo 또는 제3자의 지적 재산권에 대한 명시적이거나 묵시적인 라이선스나 면책사항으로 작용하지 않습니다. 이 책에 언급된 모든 정보는 특정 환경에서 얻어진 것으로, 하나의 예시로 제시됩니다. 다른 운영 환경에서 얻어지는 결과는 다를 수 있습니다.

Lenovo는 귀하의 권리를 침해하지 않는 범위 내에서 적절하다고 생각하는 방식으로 귀하가 제공한 정보를 사용하거나 배포할 수 있습니다.

본 정보에서 언급되는 비Lenovo 웹 사이트는 단지 편의상 제공된 것으로, 어떤 방식으로든 이들 웹 사이트를 옹호하고자 하는 것은 아닙니다. 해당 웹 사이트의 자료는 본 Lenovo 제품 자료의 일부가 아니므로 해당 웹 사이트 사용으로 인한 위험은 사용자 본인이 감수해야 합니다.

본 문서에 포함된 모든 성능 데이터는 제한된 환경에서 산출된 것입니다. 그러므로 다른 동작 환경에서 얻어지는 결과는 본 문서의 결과와 다를 수 있습니다. 일부 성능은 개발 단계의 시스템에서 측정되었을 수 있으므로 이러한 측정치가 일반적으로 사용되고 있는 시스템에서도 동일하게 나타날 것이라고는 보증할 수 없습니다. 또한 일부 성능은 추정을 통해 추측되었을 수도 있으므로 실제 결과는 다를 수 있습니다. 이 책의 사용자는 해당 데이터를 본인의 특정 환경에서 검증해야 합니다.

텔레비전 출력에 관한 사항

다음 사항은 TV 출력 기능이 기본 장착되어 있는 모델에 적용됩니다.

본 제품은 특정 미국 특허 및 기타 지적 재산권에 의해 보호되는 저작권 보호 기술이 적용되어 있으며, 이 기술은 Macrovision Corporation 및 그 밖의 소유권자의 소유입니다. 이 저작권 보호 기술을 사용하려면 Macrovision Corporation의 인가를 반드시 받아야 하며, Macrovision Corporation으로부터 별도의 인가 사항이 없는 한, 이 기술의 사용은 가정에서의 시청 및 기타 한정된 곳에서의 시청만으로 국한됩니다. 이 기술에 대한 역 공학(Reverse Engineering) 및 디스어셈블리(Disassembly)는 금지되어 있습니다.

상표

다음 용어는 미국 또는 기타 국가에서 사용되는 Lenovo의 상표입니다.

Lenovo
ThinkCentre

IBM은 미국 또는 기타 국가에서 사용되는 International Business Machines Corporation의 상표입니다.

기타 회사, 제품 및 서비스 이름은 해당 회사의 상표 또는 서비스표입니다.

lenovo

부품 번호: 43C4831

(1P) P/N: 43C4831

