



ThinkCentre

Guía de instalación y sustitución de hardware



Tipos de máquina 9120, 9127, 9129, 9134, 9136, 9139, 9141, 9143, 9156, 9158, 9171, 9191

lenovo

Guía de instalación y sustitución de hardware de ThinkCentre

Nota

Antes de utilizar esta información y el producto al que da soporte, debería leer y comprender la *Guía de seguridad y garantía* de este producto y "Avisos", en la página 49.

Primera edición (junio de 2007)

Esta publicación es la traducción del original inglés *ThinkCentre Hardware Installation and Replacement Guide: Machine Types 9120, 9127, 9129, 9134, 9136, 9139, 9141, 9143, 9156, 9158, 9171, 9191 (43C4834)*.

© Copyright Lenovo 2005, 2007.

Partes del © Copyright International Business Machines Corporation 2005.

Reservados todos los derechos.

Contenido

Figuras	v	Sustitución del disipador de calor	25
Capítulo 1. Información importante de seguridad	1	Sustitución de la unidad de disco duro	27
Capítulo 2. Visión general	3	Sustitución de una unidad óptica	30
Recursos de información adicionales	3	Sustitución de la unidad de disquetes	32
Manejo de dispositivos sensibles a la estática	4	Sustitución de un módulo de memoria	33
Ubicaciones.	5	Sustitución de un adaptador PCI	34
Ubicación de los controles y conectores en la parte frontal del sistema	5	Sustitución del conjunto del ventilador frontal.	37
Ubicación de los conectores en la parte posterior del sistema	6	Sustitución del conjunto del ventilador posterior	38
Ubicación de los componentes	8	Sustitución del teclado.	40
Identificación de las piezas de la placa del sistema	9	Sustitución del ratón	42
Capítulo 3. Instalación de opciones y sustitución de hardware	11	Capítulo 4. Cómo finalizar la sustitución de piezas	43
Instalación de opciones externas	11	Obtención de controladores de dispositivo	44
Desmontaje de la cubierta	11	Capítulo 5. Características de seguridad	45
Desmontaje y colocación del marco biselado frontal	12	Cable de bloqueo integrado	45
Instalación de opciones internas	14	Candado	46
Instalación memoria	14	Protección mediante contraseña.	46
Instalación de adaptadores PCI.	15	Borrado de una contraseña perdida u olvidada (borrado de CMOS)	46
Instalación de unidades internas	18	Apéndice. Avisos	49
Conexión de unidades.	21	Aviso sobre la salida de televisión.	50
Sustitución de la batería	23	Marcas registradas	50
Sustitución del conjunto de la fuente de alimentación	24	Índice	51

Figuras

1. Controles y conectores	5	23. Instalación de la unidad de disco duro en el soporte	29
2. Ubicaciones de los conectores	6	24. Instalación de la unidad de disco duro y el soporte	30
3. Ubicaciones de componentes	8	25. Extracción de la unidad óptica	31
4. Ubicaciones de componentes	9	26. Soporte de retención para la unidad óptica	31
5. Desmontaje de la cubierta.	12	27. Extracción de la unidad de disquetes	32
6. Desmontaje del marco biselado frontal	13	28. Soporte de retención para la unidad de disquetes	33
7. Abra los clips de sujeción.	14	29. Extracción del módulo de memoria	33
8. Instalación del módulo de memoria	15	30. Instalación del nuevo módulo de memoria	34
9. Apertura del pestillo del adaptador	16	31. Desmontaje del adaptador PCI	35
10. Cierre del pestillo del adaptador	17	32. Instale un nuevo adaptador PCI.	36
11. Ubicaciones de las bahías de unidades	19	33. Extracción del conjunto del ventilador posterior	39
12. Ubicación del soporte de retención de repuesto	20	34. Sustitución del conjunto del ventilador posterior	40
13. Instalación de un soporte de retención	21	35. conectores de teclado, estándar y USB.	41
14. Instalación de una nueva unidad	21	36. Conectores de ratón, estándar y USB	42
15. Conexión de una unidad ATA paralelo	22	37. Sustitución de la cubierta del sistema	43
16. Conexión de una unidad ATA serie	22	38. Instalación del cable de bloqueo integrado	45
17. Cómo desechar la batería	23	39. Instalación de un candado	46
18. Instalación de la batería	23		
19. Extracción de los tornillos de la fuente de alimentación	24		
20. Desmontaje del disipador de calor	26		
21. Instalación de un nuevo disipador de calor	27		
22. Extracción de la unidad de disco duro	28		

Capítulo 1. Información importante de seguridad

PRECAUCIÓN:

Antes de utilizar este manual, es importante que lea y comprenda toda la información sobre seguridad relacionada para este producto. Consulte la *Guía de seguridad y garantía* que ha recibido con el producto para obtener la información más actualizada sobre seguridad. Si lee y comprende esta información sobre seguridad reduce el riesgo de daños personales y/o daños en el producto.

Si ya no dispone de una copia de la *Guía de seguridad y garantía*, puede obtener una en línea en el sitio Web de soporte de Lenovo en la dirección:
<http://www.lenovo.com/support>.

Capítulo 2. Visión general

Esta guía proporciona información para cambiar unidades sustituibles por el cliente (CRU).

La guía no incluye procedimientos para todas las piezas. Lo habitual es que el personal de servicio cualificado sustituya los cables, los conmutadores y ciertas piezas mecánicas sin necesidad de procedimientos paso a paso.

Nota: Utilice sólo piezas proporcionadas por Lenovo™.

Esta guía contiene instrucciones para instalar y/o sustituir las piezas siguientes:

- Batería
- Marco biselado frontal
- Fuente de alimentación
- Disipador de calor
- Unidad de disco duro
- Unidad óptica
- Unidad de disquetes
- Módulos de memoria
- PCI, adaptador
- Conjunto del ventilador frontal
- Conjunto del ventilador posterior
- Teclado
- Ratón

Recursos de información adicionales

Si dispone de acceso a Internet, en la World Wide Web está disponible la información más reciente para su sistema.

Puede encontrar:

- Información de la extracción e instalación de las CRU
- Vídeos de desmontaje e instalación de CRU
- Publicaciones
- Información sobre resolución de problemas
- Información sobre piezas
- Descargas y controladores
- Enlaces a otras fuentes útiles de información
- Lista de teléfonos de soporte

Para acceder a esta información, dirija el navegador a la dirección <http://www.lenovo.com/support>

Manejo de dispositivos sensibles a la estática

No abra la bolsa antiestática que contiene la nueva pieza hasta que no extraiga la pieza defectuosa del sistema y esté preparado para instalar la nueva pieza. La electricidad estática, aunque es inofensiva para las personas, puede causar graves daños a los componentes y las piezas del sistema.

Para evitar daños causados por la electricidad estática, tome las siguientes precauciones cuando maneje las piezas y otros componentes del sistema:

- Limite los movimientos. El movimiento puede generar electricidad estática alrededor del usuario.
- Maneje siempre las piezas y los otros componentes del sistema con cuidado. Sujete los adaptadores, módulos de memoria, placas del sistema y microprocesadores por los bordes. No toque nunca ningún circuito que esté al descubierto.
- Evite que otras personas toquen las piezas y otros componentes del sistema.
- Antes de sustituir una nueva pieza, ponga en contacto la bolsa antiestática que contiene la pieza con una cubierta metálica de la ranura de expansión o cualquier otra superficie metálica del sistema sin pintar durante dos segundos como mínimo. Así se reduce la electricidad estática del paquete y del cuerpo del usuario.
- Siempre que sea posible, extraiga la nueva pieza de la bolsa antiestática e instálela directamente en el sistema sin colocarla sobre ninguna superficie. Si ello no es posible, sitúe la bolsa antiestática en la que se halla la pieza sobre una superficie lisa y plana y coloque la pieza sobre la bolsa.
- No deposite la pieza en la cubierta del sistema ni en ninguna otra superficie metálica.

Ubicaciones

Este capítulo proporciona ilustraciones para ayudar a localizar los distintos conectores, controles y componentes del sistema.

Ubicación de los controles y conectores en la parte frontal del sistema

En la Figura 1 se muestra la ubicación de los controles y conectores en la parte frontal del sistema.

Nota: No todos los modelos de sistemas tendrán los siguientes controles y conexiones.

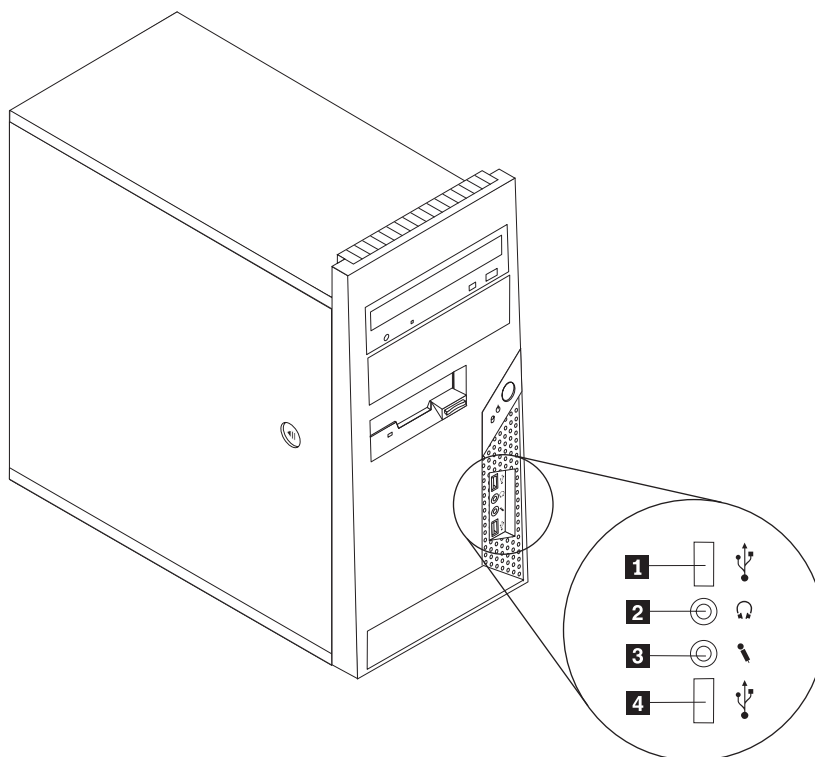


Figura 1. Controles y conectores

- | | | | |
|----------|-------------------------|----------|-----------------------|
| 1 | Conector USB | 3 | Conector de micrófono |
| 2 | Conector de auriculares | 4 | Conector USB |

Ubicación de los conectores en la parte posterior del sistema

En la Figura 2 se muestra la ubicación de los conectores en la parte posterior del sistema. Algunos conectores de la parte posterior del sistema tienen un código de colores para ayudarle a determinar dónde conectar los cables en el sistema.

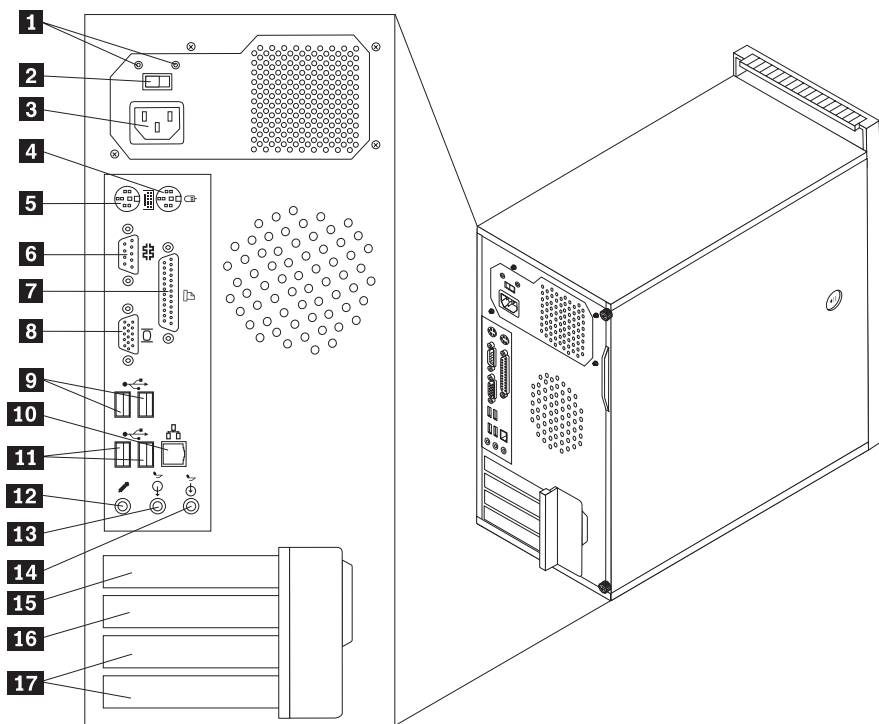


Figura 2. Ubicaciones de los conectores

1	LED de diagnóstico de la fuente de alimentación (algunos modelos)	10	Conector Ethernet
2	Conmutador de selección de voltaje (algunos modelos)	11	Conectores USB (2)
3	Conector de alimentación	12	Conector de micrófono
4	Conector estándar para ratón	13	Conector de salida de línea de audio
5	Conector estándar para teclado	14	Conector de entrada de línea de audio
6	Conector serie	15	Conector del adaptador PCI Express x1
7	Conector paralelo	16	Conector del adaptador de gráficos PCI Express x16
8	Conector de monitor VGA	17	Conectores de adaptador PCI(2)
9	Conectores USB (2)		

Conector	Descripción
Conector estándar para ratón	Se utiliza para conectar un ratón, bola u otro dispositivo de puntero que utilice un conector estándar para ratón.
Conector estándar para teclado	Se utiliza para conectar un teclado con conector estándar de teclado.
Conector serie	Se utilizan para conectar un módem externo, una impresora serie, u otros dispositivos que utilicen un conector serie de 9 patillas.
Conector paralelo	Se utiliza para conectar una impresora o un escáner paralelo, u otros dispositivos que necesiten una conexión paralelo de 25 patillas.
Conectores USB	Se utilizan para conectar un dispositivo que necesita una conexión de bus serie universal (USB), como un teclado, un ratón, un escáner o una impresora USB. Si tiene más de seis dispositivos USB, puede comprar un concentrador USB, que se utiliza para conectar dispositivos USB adicionales.
Conector Ethernet	Se utiliza para conectar un cable Ethernet para una LAN (red de área local). Nota: Para utilizar el sistema dentro de los límites establecidos por FCC para los aparatos de Clase B, utilice un cable Ethernet de Categoría 5.
Conector de salida de línea de audio	Se utiliza para enviar señales de audio desde el sistema a dispositivos externos, como altavoces con alimentación externa (altavoces con amplificador integrado), auriculares, teclados multimedia o al conector de entrada de línea de audio de un sistema estéreo u otro dispositivo de grabación externo.
Conector de entrada de línea de audio	Se utiliza para recibir señales de audio desde un dispositivo de sonido externo, como un sistema estéreo. Al conectar un dispositivo de audio externo, se conecta un cable entre el conector de salida de línea de audio del dispositivo y el conector de entrada de línea de audio del sistema.

Ubicación de los componentes

Para desmontar la cubierta del sistema, consulte el apartado “Desmontaje de la cubierta” en la página 11.

En la Figura 3 se muestra la ubicación de los diversos componentes del sistema.

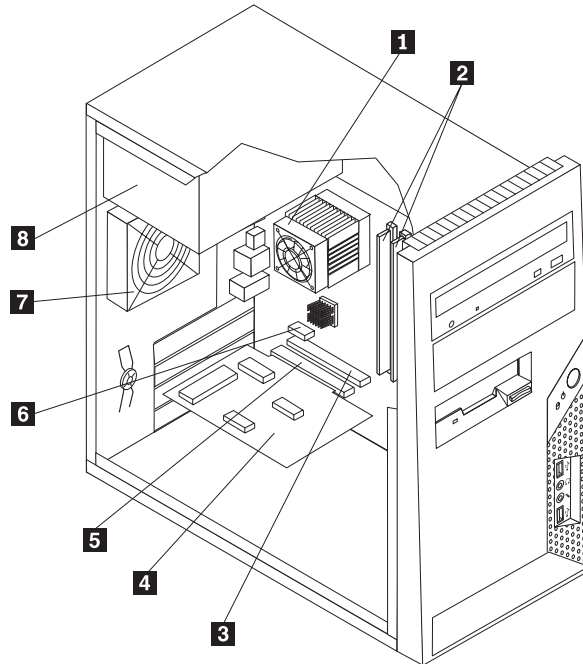


Figura 3. Ubicaciones de componentes

- | | | | |
|----------|---|----------|---------------------------------------|
| 1 | Ventilador y disipador de calor del microprocesador | 5 | Conector del adaptador PCI |
| 2 | Módulos de memoria | 6 | Conector del adaptador PCI Express x1 |
| 3 | Conector del adaptador de gráficos PCI Express x16 | 7 | Conjunto del ventilador posterior |
| 4 | Tarjeta adaptadora PCI | 8 | Fuente de alimentación |

Identificación de las piezas de la placa del sistema

La Figura 4 muestra la ubicación de las piezas en la placa del sistema.

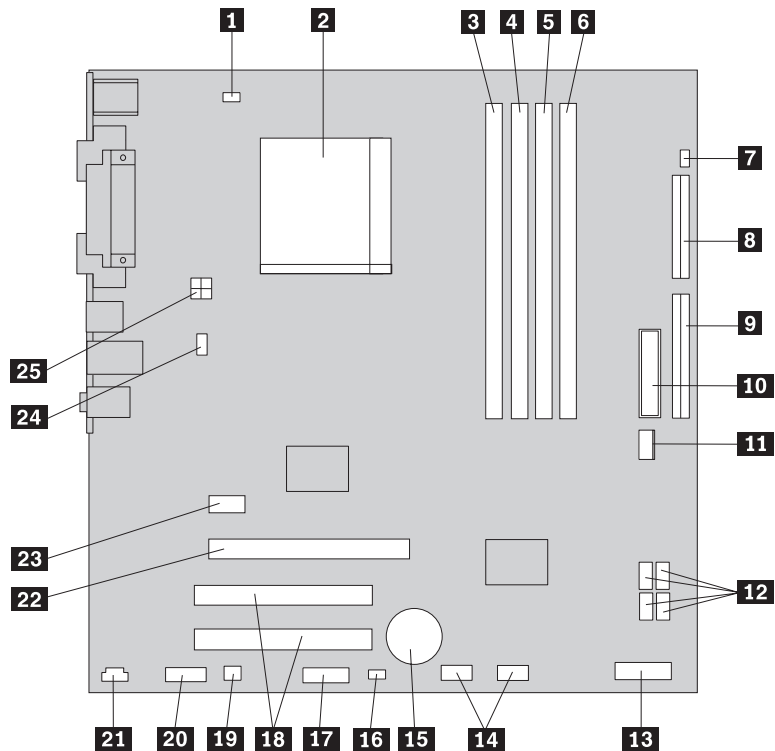


Figura 4. Ubicaciones de componentes

1	Conector del ventilador del microprocesador	14	Conectores USB frontales (2)
2	Microprocesador y disipador de calor	15	Batería
3	Conector de memoria 1	16	Puente de borrado de CMOS/recuperación
4	Conector de memoria 2	17	Conector serie (COM)
5	Conector de memoria 3	18	Conectores de adaptador PCI(2)
6	Conector de memoria 4	19	Conector mono (altavoz)
7	Conector del conmutador de presencia de la cubierta	20	Conector de audio frontal
8	Conector de la unidad de disquetes	21	Conector "CD-IN"
9	Conector IDE	22	Conector del adaptador de gráficos PCI Express x16
10	Conector de alimentación	23	Conector del adaptador PCI Express x1
11	Conector del ventilador de alimentación	24	Conector del ventilador del sistema
12	Conectores IDE SATA (4)	25	Conector de alimentación de 12 V
13	Conector del panel frontal		

Capítulo 3. Instalación de opciones y sustitución de hardware

Este capítulo proporciona una introducción a las características y opciones que están disponibles para su sistema. Puede ampliar las posibilidades del sistema añadiendo memoria, adaptadores o unidades. Cuando instale una opción, utilice estas instrucciones junto con las que acompañan a la opción.

Atención

No abra el sistema ni intente efectuar ninguna reparación antes de leer el apartado "Información importante de seguridad" en el manual *Guía de Seguridad y garantía* que acompañaba al sistema. Si desea obtener una copia de la *Guía de seguridad y garantía*, remítase al sitio Web de Lenovo: <http://www.lenovo.com/support>.

Nota: Utilice sólo piezas proporcionadas por Lenovo.

Instalación de opciones externas

Se pueden conectar altavoces externos, una impresora o un escáner al sistema. Para algunas opciones externas, debe instalar software adicional además de realizar la conexión física. Al añadir una opción externa, consulte los apartados "Ubicación de los conectores en la parte posterior del sistema" en la página 6 y "Ubicación de los controles y conectores en la parte frontal del sistema" en la página 5 para identificar el conector correspondiente y siga las instrucciones que acompañan a la opción para ayudarle a realizar la conexión e instalar el software o los controladores de dispositivo necesarios para la opción.

Desmontaje de la cubierta

Importante



Apague el sistema y espere a que se enfríe entre 3 y 5 minutos para desmontar la cubierta.

En este apartado se proporcionan instrucciones para extraer la cubierta del sistema.

1. Extraiga los soportes de almacenamiento (disquetes, CD o cintas) de las unidades, concluya el sistema operativo y apague todos los dispositivos conectados y el sistema.
2. Desenchufe de las tomas de alimentación eléctrica todos los cables de alimentación.
3. Desconecte los cables conectados al sistema. Esto incluye los cables de alimentación, los cables de entrada/salida (E/S) y cualquier otro cable conectado al sistema. Consulte el apartado "Ubicación de los controles y conectores en la parte frontal del sistema" en la página 5 y el apartado "Ubicación de los conectores en la parte posterior del sistema" en la página 6.

4. Retire los dispositivos de bloqueo, como el cable de bloqueo que fija la cubierta del sistema.
5. Si existen tornillos de mano que fijen la cubierta, retírelos.
6. Pulse el botón de apertura de la cubierta que se encuentra en el lateral de la cubierta del sistema, deslice la cubierta hacia atrás y extráigala.

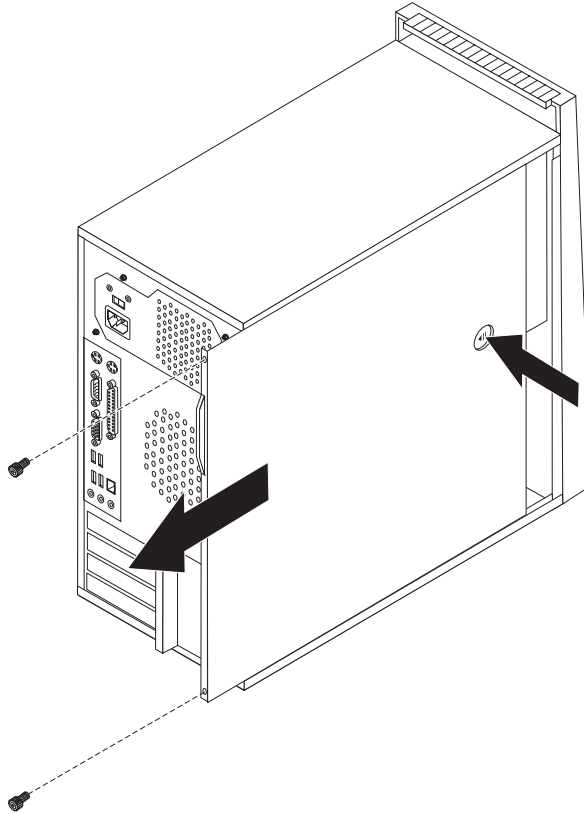


Figura 5. Desmontaje de la cubierta

Desmontaje y colocación del marco biselado frontal

En este apartado se proporcionan las instrucciones para extraer y volver a poner el marco biselado frontal.

1. Desmonte la cubierta del sistema. Consulte el apartado “Desmontaje de la cubierta” en la página 11.
2. Extraiga el marco biselado frontal; para ello, quite las tres pestañas de plástico que hay en la parte izquierda y gire el marco hacia afuera. Con cuidado, deje el marco biselado a un lado sin desconectar el interruptor de alimentación y el cable del conjunto de LED.

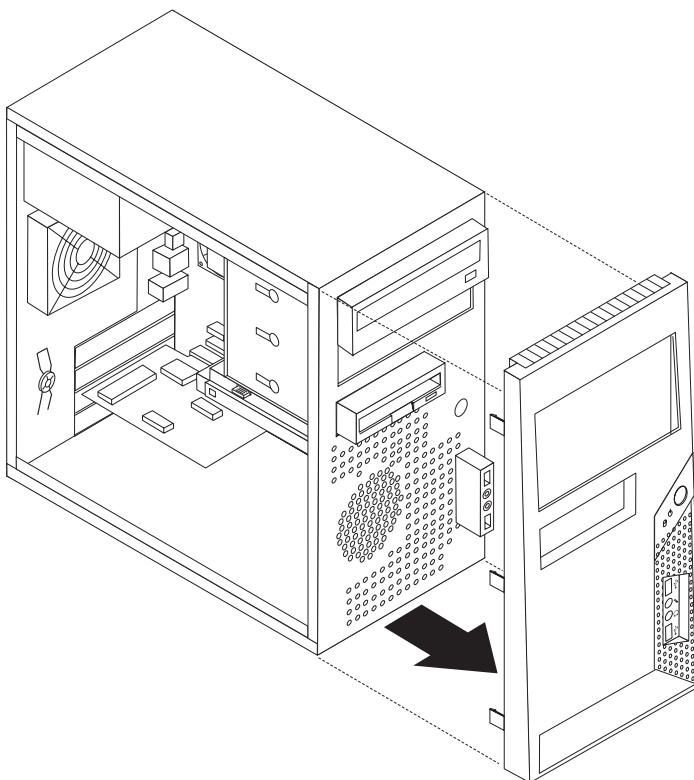


Figura 6. Desmontaje del marco biselado frontal

3. Para volver a instalar el marco biselado frontal, alinee las pestañas de plástico de la parte derecha con los orificios correspondientes del chasis y gírelo hacia el interior hasta que ajuste en su posición en la parte izquierda.
4. Para completar la instalación, vaya al Capítulo 4, "Cómo finalizar la sustitución de piezas", en la página 43.

Instalación de opciones internas

Importante

Lea el apartado “Manejo de dispositivos sensibles a la estática” en la página 4 antes de desmontar la cubierta del sistema.

Instalación memoria

El sistema tiene cuatro conectores para instalar módulos de memoria dual en línea (DIMM) que proporcionan hasta un máximo de 8 GB de memoria de sistema.

Cuando instale módulos de memoria, aplique las normas siguientes:

- Utilice SDRAM (memoria de acceso aleatorio dinámico y síncrono) DDR2 (con velocidad doble de datos 2) de 1,8 V y 240 patillas.
- Utilice módulos de memoria de 256 MB, 512 MB, 1 GB o 2 GB en cualquier combinación hasta un máximo de 8 GB.

Para instalar un módulo de memoria:

1. Desmonte la cubierta del sistema. Consulte el apartado “Desmontaje de la cubierta” en la página 11.
2. Localice los conectores de memoria. Consulte el apartado “Identificación de las piezas de la placa del sistema” en la página 9.
3. Abra los clips de sujeción.

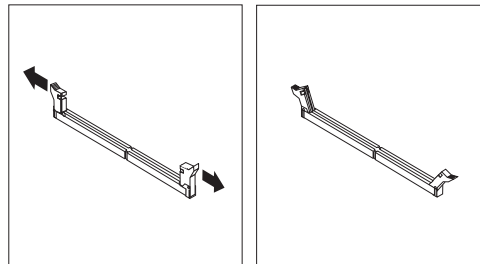


Figura 7. Abra los clips de sujeción.

4. Asegúrese de que la muesca **1** del módulo de memoria esté alineada correctamente con la ranura **2** del conector de la placa del sistema. Presione el módulo de memoria hacia abajo y recto dentro del conector hasta que se cierren los clips de sujeción.

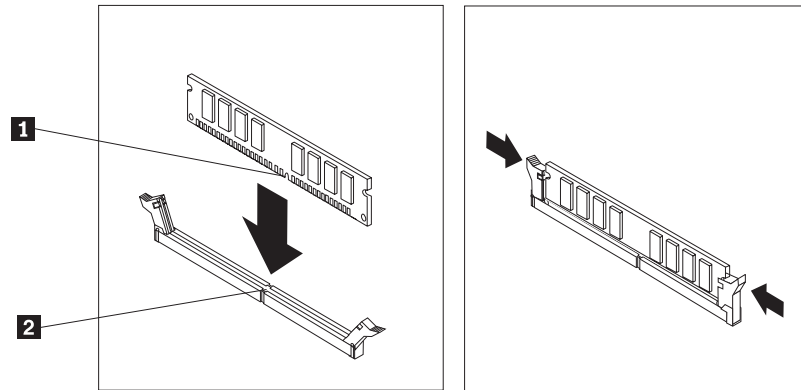


Figura 8. Instalación del módulo de memoria

Qué debe hacer a continuación:

- Para trabajar con otra opción, vaya al apartado pertinente.
- Para completar la instalación, vaya al apartado Capítulo 4, “Cómo finalizar la sustitución de piezas”, en la página 43.

Instalación de adaptadores PCI

Este apartado proporciona información e instrucciones para instalar adaptadores. Su sistema tiene dos conectores para adaptadores PCI, uno para un adaptador de gráficos PCI Express x16 y otro para un adaptador de gráficos PCI Express x1.

Para instalar un adaptador PCI:

1. Desmonte la cubierta del sistema. Consulte el apartado “Desmontaje de la cubierta” en la página 11.

-
2. Pulse el botón de liberación **1**, que está en la parte posterior del sistema, para abrir el pestillo del adaptador **2** y desmonte la cubierta de ranura.

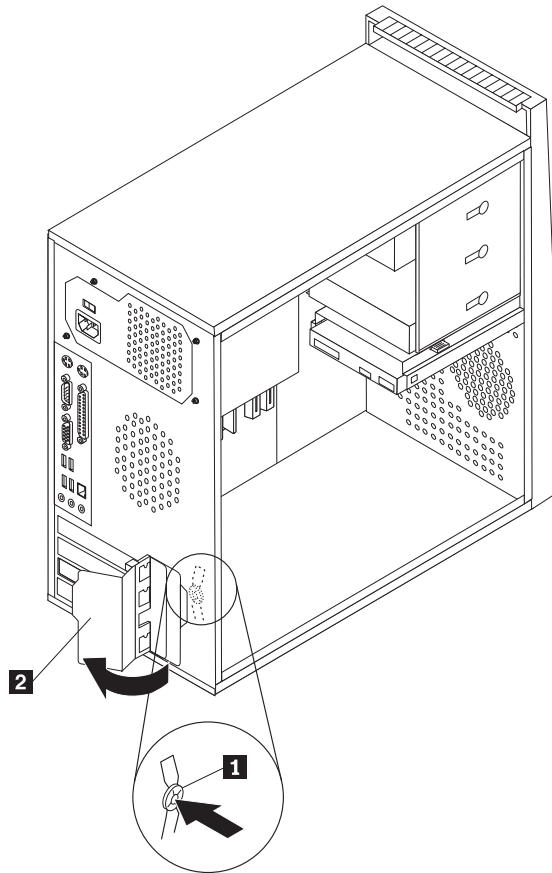


Figura 9. Apertura del pestillo del adaptador

-
-
3. Extraiga el adaptador de la bolsa antiestática.
4. Instale el adaptador en el conector adecuado de la placa del sistema.

5. Cierre el pestillo del adaptador para asegurarlo en su lugar.

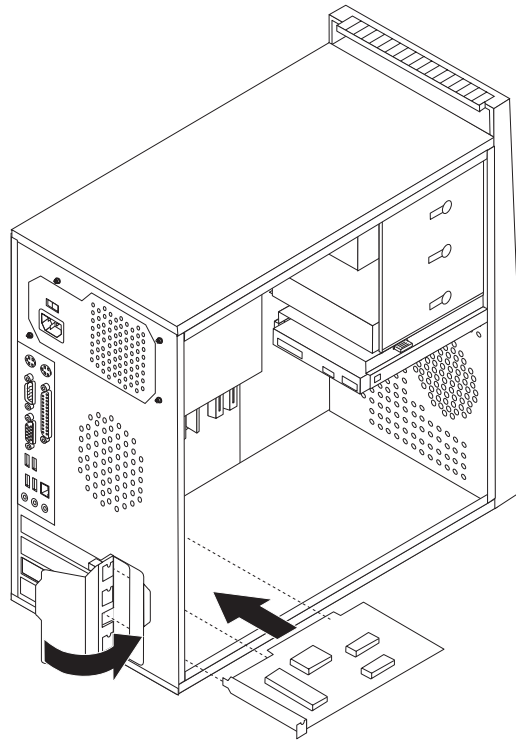


Figura 10. Cierre del pestillo del adaptador

Qué debe hacer a continuación:

- Para trabajar con otra opción, vaya al apartado pertinente.
- Para completar la instalación, vaya al apartado Capítulo 4, “Cómo finalizar la sustitución de piezas”, en la página 43.

Instalación de unidades internas

En este apartado se proporciona información e instrucciones para instalar unidades internas.

Las unidades internas son dispositivos que el sistema utiliza para leer y almacenar datos. Puede añadir unidades al sistema para incrementar la capacidad de almacenamiento y permitir que el sistema lea otros tipos de soportes de almacenamiento. Algunos de los tipos de unidades que están disponibles para el sistema son:

- Unidades de disco duro SATA (Serial Advanced Technology Attachment)
- Unidades de disco duro ATA paralelo (PATA)
- Unidades ópticas SATA, como unidades de CD o DVD
- Unidades ópticas PATA
- Unidades de soportes de almacenamiento extraíbles

Nota: Estas unidades también se conocen como unidades IDE (electrónica de unidad integrada).

Las unidades internas se instalan en las *bahías*. En este manual, las bahías se denominan bahía 1, bahía 2, etc.

Al instalar una unidad interna, es importante tener en cuenta el tipo y tamaño de unidad se puede instalar en cada bahía. También es importante conectar correctamente los cables de la unidad interna a la unidad instalada.

Especificaciones de las unidades

El sistema se proporciona con las siguientes unidades instaladas en fábrica:

- Una unidad óptica en la bahía 1 (algunos modelos)
- Una unidad de disquetes de 3,5 pulgadas en la bahía 3 (algunos modelos)
- Una unidad de disco duro de 3,5 pulgadas en la bahía 4

Las bahías que no tienen instalada una unidad, tienen instalados un protector estático y un panel de bahía.

En la Figura 11 se muestra la ubicación de las bahías de unidades.

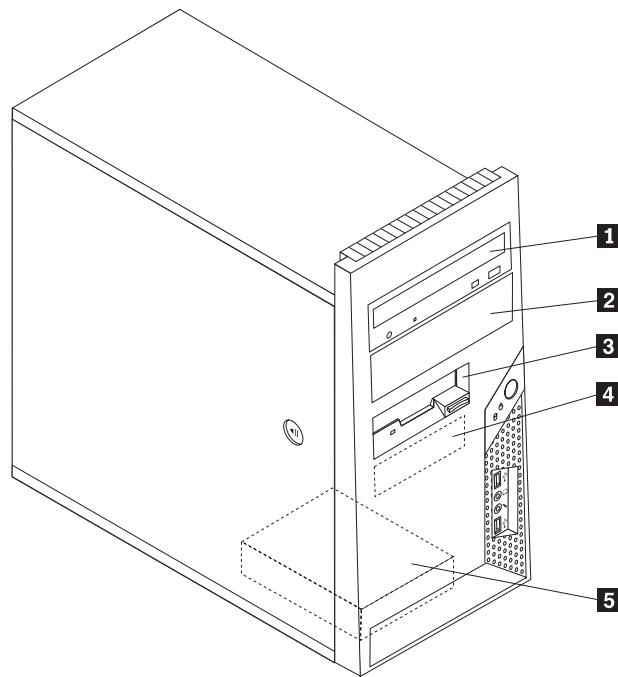


Figura 11. Ubicaciones de las bahías de unidades

La lista siguiente describe los tipos y tamaños de las unidades que puede instalar en cada bahía:

1 Bahía 1 - Altura máxima: 43,0 mm (1,7 pulgadas)

2 Bahía 2 - Altura máxima: 43 mm (1,7 pulgadas)

3 Bahía 3 - Altura máxima: 25,8 mm (1 pulgada)

4 Bahía 4 - Altura máxima: 25,8 mm (1 pulgada)

5 Bahía 5 - Altura máxima: 25,8 mm (1 pulgada)

- Unidad óptica, como CD o DVD (preinstalada en algunos modelos)
- Unidad de disco duro de 5,25 pulgadas
- Unidad de disco duro de 3,5 pulgadas (necesita una pieza de sujeción adaptadora universal de 5,25 a 3,5 pulgadas)*
- Unidad óptica, como CD o DVD
- Unidad de soporte extraíble de 5,25 pulgadas
- Unidad de disco duro de 3,5 pulgadas (necesita una pieza de sujeción adaptadora universal de 5,25 a 3,5 pulgadas)*
- Unidad de disquetes de 3,5 pulgadas (preinstalada en algunos modelos)
- Unidad de disco duro SATA de 3,5 pulgadas (preinstalada)
- Unidad de disco duro SATA de 3,5 pulgadas

* Puede obtener una pieza de sujeción adaptadora universal de 5,25 a 3,5 pulgadas de su vendedor de material informático local o poniéndose en contacto con el Centro de soporte al cliente.

Instalación de una unidad en la bahía 1 ó 2

En este apartado se proporcionan instrucciones sobre cómo instalar una unidad en la bahía 1 o en la bahía 2.

1. Desmonte la cubierta del sistema. Consulte el apartado “Desmontaje de la cubierta” en la página 11.
2. Extraiga el marco biselado frontal; para ello, quite las tres pestañas de plástico que hay en la parte izquierda y gire el marco hacia afuera. Con cuidado, deje el marco biselado a un lado sin desconectar el interruptor de alimentación y el cable del conjunto de LED.

Nota: Observe que en el lateral del alojamiento de la unidad superior hay un soporte de retención de repuesto **1**.

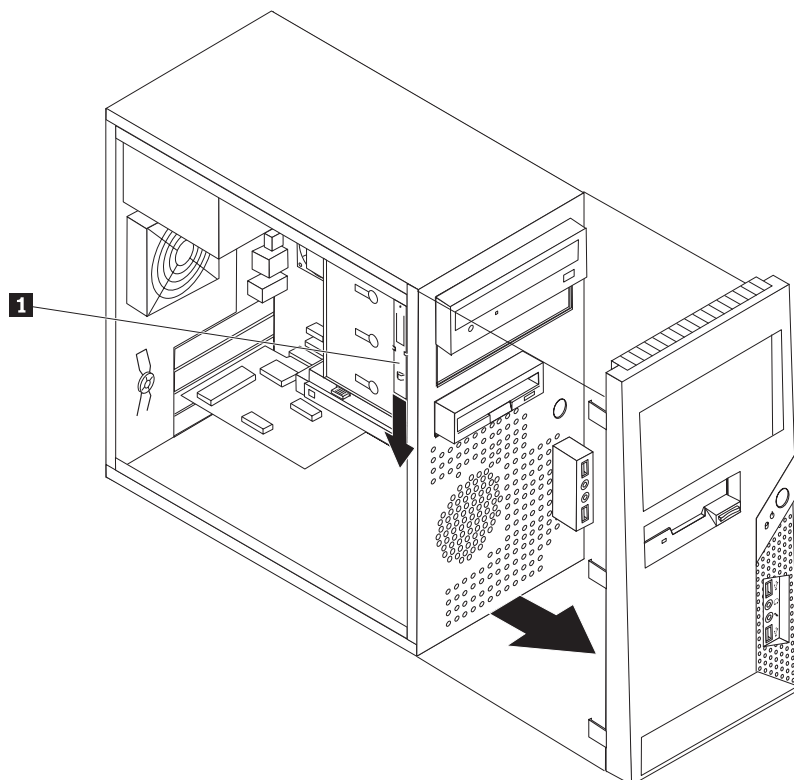


Figura 12. Ubicación del soporte de retención de repuesto

3. Retire el protector estático de metal de la bahía de la unidad y extráigalo con los dedos.
4. Si va a instalar una unidad con soporte accesible, por ejemplo una unidad óptica, retire el panel de plástico del marco biselado de la bahía 2 apretando las pestañas de plástico que fijan el panel en el interior del marco biselado.
5. Si va a instalar cualquier tipo de unidad que no sea una unidad ATA serie, asegúrese de que la unidad que vaya a instalar esté establecida correctamente como un dispositivo maestro o esclavo.

Nota: No es necesario establecer una unidad ATA serie como un dispositivo maestro o esclavo.

Si va a instalar una unidad ATA paralelo, establézcala como un dispositivo maestro. Consulte la documentación que acompaña a la unidad para obtener información sobre el puente maestro/esclavo.

6. Retire el soporte de retención del alojamiento de la unidad superior deslizándolo hacia abajo.

7. En el caso de una unidad de 5,25 pulgadas, instale un soporte de retención en el lateral de la unidad.

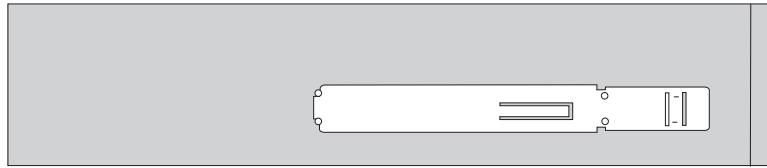


Figura 13. Instalación de un soporte de retención

8. En el caso de una unidad de 3,5 pulgadas, debe utilizar una pieza de sujeción adaptadora universal de 5,25 a 3,5 pulgadas. Puede obtener una pieza de sujeción adaptadora universal de 5,25 a 3,5 pulgadas de su vendedor de material informático local o poniéndose en contacto con el Centro de soporte al cliente. Instale un soporte de retención en el lateral del soporte de retención.
9. Instale la unidad de 5,25 pulgadas o la pieza de sujeción adaptadora y la unidad de 3,5 pulgadas en la bahía.

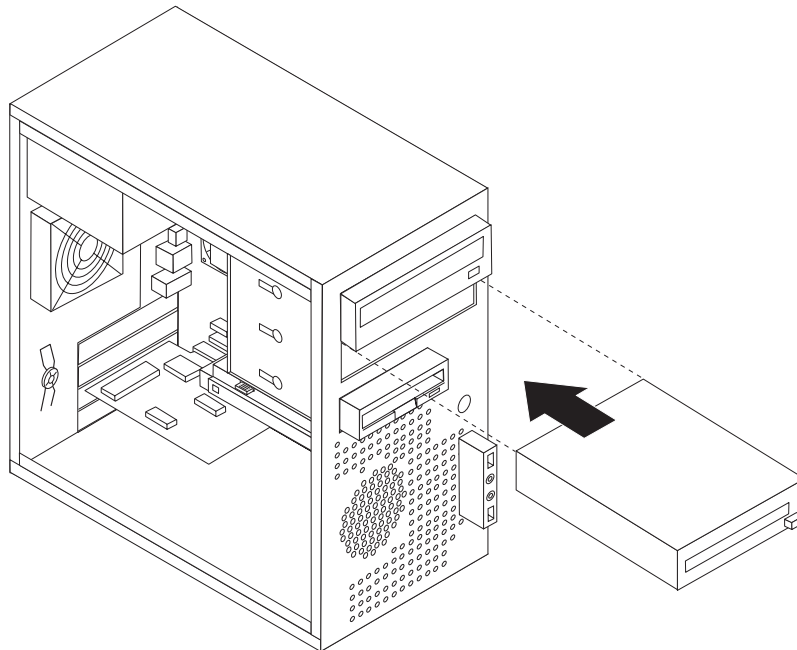


Figura 14. Instalación de una nueva unidad

10. Para volver a instalar el marco biselado frontal, alinee las pestañas de plástico de la parte derecha con los orificios correspondientes del chasis y gírelo hacia el interior hasta que ajuste en su posición en la parte izquierda.
11. Continúe en el apartado "Conexión de unidades".

Conexión de unidades

Los pasos para conectar una unidad varían según el tipo de unidad. Utilice uno de los procedimientos siguientes para la conexión de su unidad.

Conexión de una unidad ATA paralelo

1. Localice el cable de señal de dos conectores que se incluye con el sistema o con la nueva unidad.

2. Localice el conector IDE en la placa del sistema. Consulte el apartado “Identificación de las piezas de la placa del sistema” en la página 9.
3. Conecte un extremo del cable de señal a la unidad y el otro extremo al conector IDE de la placa del sistema.
4. Localice el conector de alimentación extra de cuatro hilos y conéctelo a la unidad.

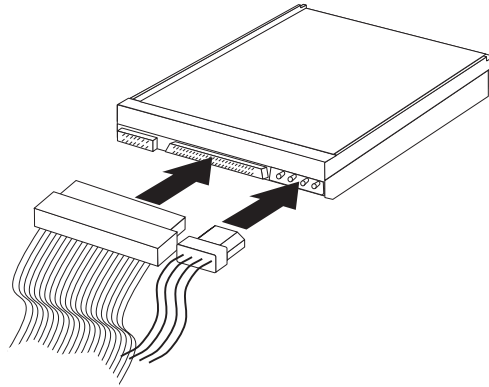


Figura 15. Conexión de una unidad ATA paralelo

Conexión de una unidad ATA serie

Se puede conectar una unidad de disco duro adicional u óptica serie a cualquiera de los conectores IDE SATA disponibles.

1. Localice el cable de señal incluido con la nueva unidad.
2. Localice un conector IDE SATA disponible en la placa del sistema. Consulte el apartado “Identificación de las piezas de la placa del sistema” en la página 9.
3. Conecte un extremo del cable de señal a la unidad y el otro extremo a un conector IDE SATA disponible en la placa del sistema.
4. Localice uno de los conectores de alimentación extra de cinco hilos y conéctelo a la unidad.

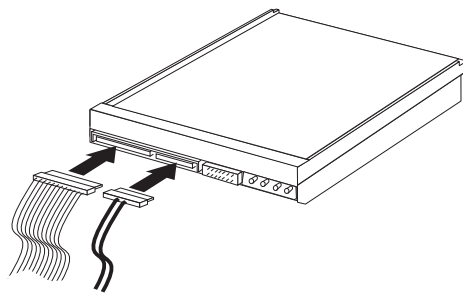


Figura 16. Conexión de una unidad ATA serie

Qué debe hacer a continuación

- Para trabajar con otra opción, vaya al apartado pertinente.
- Para completar la instalación, vaya al apartado Capítulo 4, “Cómo finalizar la sustitución de piezas”, en la página 43.

Sustitución de la batería

El sistema tiene un tipo especial de memoria que mantiene la fecha, la hora y los valores de las características incorporadas, como, por ejemplo, las asignaciones del puerto paralelo (configuración). Una batería se encarga de mantener activa esta información en el sistema aunque éste se encuentre apagado.

Normalmente no es preciso cargar ni mantener la batería durante el tiempo de vida de la misma; no obstante, ninguna batería dura para siempre. Si la batería deja de funcionar, se perderán la fecha, la hora y la información de configuración (incluidas las contraseñas). Cuando se encienda el sistema aparecerá un mensaje de error.

Consulte el apartado "Aviso para la batería de litio" de la *Guía de seguridad y garantía* para obtener información sobre cómo sustituir y eliminar la batería.

En este apartado se proporcionan instrucciones para sustituir la batería.

1. Apague el sistema y desconecte el cable de alimentación de la toma de alimentación eléctrica y del sistema.
2. Desmunte la cubierta del sistema. Consulte el apartado "Desmontaje de la cubierta" en la página 11.
3. Localice la batería. Consulte el apartado "Identificación de las piezas de la placa del sistema" en la página 9.
4. Retire la batería antigua.

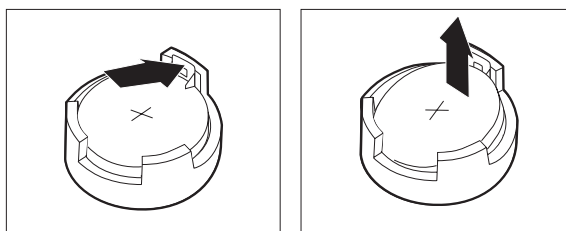


Figura 17. Cómo desechar la batería

5. Instale la batería nueva.

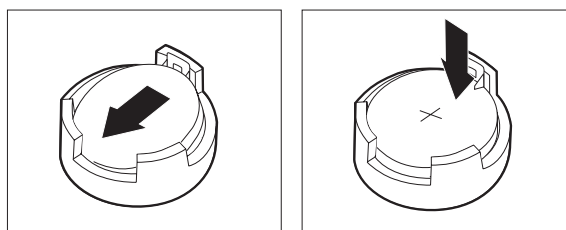


Figura 18. Instalación de la batería

6. Vuelva a poner la cubierta del sistema y conecte los cables. Consulte el apartado Capítulo 4, "Cómo finalizar la sustitución de piezas", en la página 43.

Nota: La primera vez que encienda el sistema después de cambiar la batería, es posible que aparezca un mensaje de error. Esto es normal después de cambiar la batería.

7. Encienda el sistema y todos los dispositivos conectados.

8. Utilice el programa Setup Utility para establecer la fecha y hora y las contraseñas. Consulte el apartado "Utilización del programa Setup Utility" de la *Guía del usuario*.

Sustitución del conjunto de la fuente de alimentación

Atención

No abra el sistema ni intente efectuar ninguna reparación antes de leer el apartado "Información importante de seguridad" en el manual *Guía de Seguridad y garantía* que acompañaba al sistema. Si desea obtener una copia de la *Guía de seguridad y garantía*, remítase al sitio Web de Lenovo: <http://www.lenovo.com/support>.

En este apartado se proporcionan instrucciones para sustituir el conjunto de fuente de alimentación.

1. Desmonte la cubierta del sistema. Consulte el apartado "Desmontaje de la cubierta" en la página 11.

Nota: Para este procedimiento, lo recomendable es colocar el sistema sobre su lateral.

2. Desconecte los cables de alimentación de la placa del sistema y de todas las unidades. Consulte el apartado "Identificación de las piezas de la placa del sistema" en la página 9.
3. Quite los cuatro tornillos que sujetan la fuente de alimentación a la parte posterior del chasis.

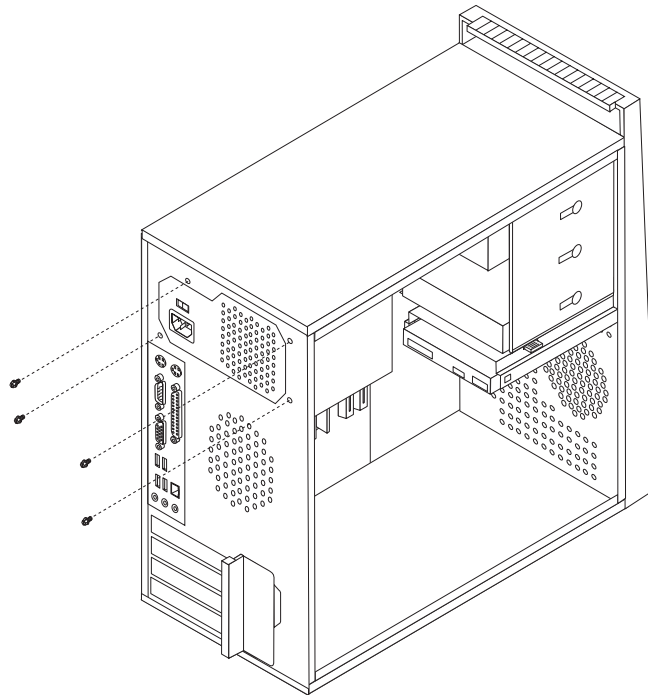


Figura 19. Extracción de los tornillos de la fuente de alimentación

4. Levante la fuente de alimentación para extraerla del chasis.

5. Instale la nueva fuente de alimentación en el chasis de tal forma que los orificios de los tornillos de la fuente de alimentación estén alineados con los del chasis.
6. Instale los cuatro tornillos para fijar el conjunto de la fuente de alimentación.

Nota: Utilice sólo los tornillos proporcionados por Lenovo.

7. Vuelva a conectar todos los cables de la fuente de alimentación a las unidades y a la placa del sistema.
8. Vaya al Capítulo 4, “Cómo finalizar la sustitución de piezas”, en la página 43.

Sustitución del disipador de calor

Atención

No abra el sistema ni intente efectuar ninguna reparación antes de leer el apartado “Información importante de seguridad” en el manual *Guía de Seguridad y garantía* que acompañaba al sistema. Si desea obtener una copia de la *Guía de seguridad y garantía*, remítase al sitio Web de Lenovo: <http://www.lenovo.com/support>.

En este apartado se proporcionan las instrucciones para sustituir el disipador de calor.

1. Desmonte la cubierta del sistema. Consulte el apartado “Desmontaje de la cubierta” en la página 11.
2. Apoye el sistema sobre un lateral.
3. Localice el disipador de calor. Consulte el apartado “Identificación de las piezas de la placa del sistema” en la página 9.
4. Desconecte el cable del conjunto del disipador de calor y ventilador de la placa del sistema.
5. Gire el tirador **1** para soltar la abrazadera del disipador de calor y luego desenganche la abrazadera del soporte de retención de plástico.

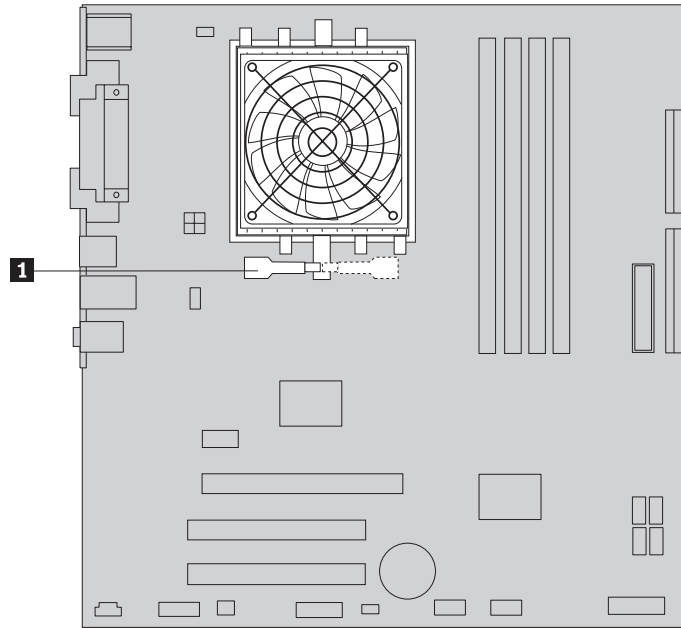


Figura 20. Desmontaje del disipador de calor

6. Retire de la placa del sistema el conjunto del disipador de calor y ventilador anómalo.

7. Sitúe el nuevo disipador de calor sobre el zócalo del microprocesador y, a continuación, coloque la abrazadera sobre el soporte de retención de plástico. Gire el tirador **1** para encajar el disipador de calor en el soporte de retención de plástico.

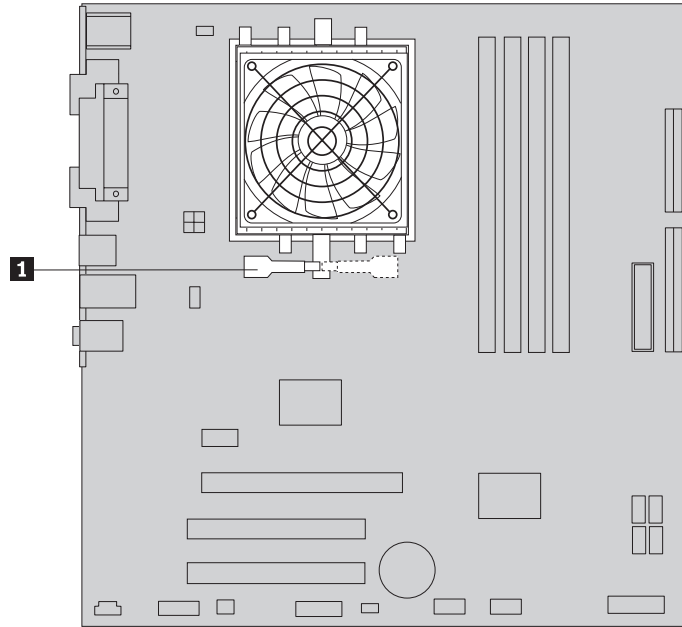


Figura 21. Instalación de un nuevo disipador de calor

8. Vuelva a conectar el cable del conjunto del disipador de calor y ventilador en la placa del sistema.
9. Vaya al Capítulo 4, “Cómo finalizar la sustitución de piezas”, en la página 43.

Sustitución de la unidad de disco duro

Atención

No abra el sistema ni intente efectuar ninguna reparación antes de leer el apartado “Información importante de seguridad” en el manual *Guía de Seguridad y garantía* que acompañaba al sistema. Si desea obtener una copia de la *Guía de seguridad y garantía*, remítase al sitio Web de Lenovo: <http://www.lenovo.com/support>.

Importante

Cuando adquiera una unidad de disco duro nueva, recibirá también un conjunto de *Discos de recuperación del producto*. Este conjunto de *Discos de recuperación del producto* le permitirán restaurar el contenido de su disco duro al estado que tenía cuando le fue suministrado originalmente de fábrica. Si desea información adicional sobre cómo recuperar el software instalado de fábrica, consulte el apartado “Recuperación de software” de la *Guía del usuario*.

En este apartado se proporcionan instrucciones para sustituir la unidad de disco duro.

1. Desmonte la cubierta del sistema. Consulte el apartado “Desmontaje de la cubierta” en la página 11.
2. Desconecte los cables de señal y de alimentación de la unidad de disco duro.
3. Pulse la pestaña de liberación azul **1**, deslice hacia atrás el alojamiento de la unidad de disco duro **2** y gírelo hacia afuera.

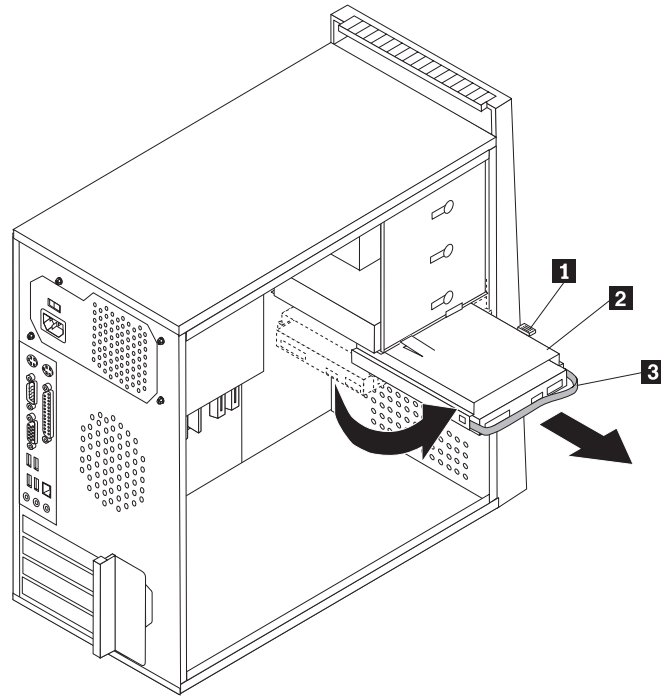


Figura 22. Extracción de la unidad de disco duro

4. Extraiga el alojamiento de la unidad de disco duro del chasis simplemente deslizándolo hacia afuera.
5. Tire del tirador azul **3** para liberar y extraer la unidad de disco duro de su alojamiento.
6. Extraiga la unidad de disco duro del soporte de plástico azul flexionando los lados del soporte hasta que se libere de la unidad de disco duro.

7. Para instalar la nueva unidad de disco duro en el soporte azul, flexione el soporte y alinee las patillas **1** a **4** del soporte con los orificios de la unidad de disco duro. Consulte el apartado Figura 23. No toque la placa de circuitos **5** que hay en la parte inferior de la unidad de disco duro.

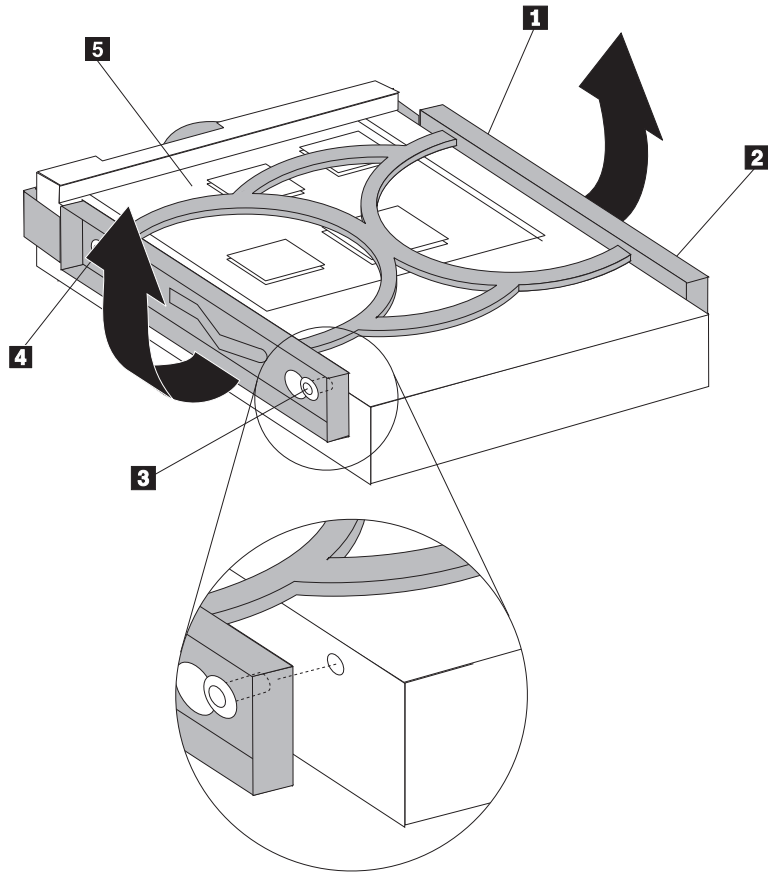


Figura 23. Instalación de la unidad de disco duro en el soporte

8. Deslice la nueva unidad de disco duro en el alojamiento de la unidad hasta que encaje en su lugar.

9. Alinee la patilla de giro del alojamiento de la unidad con la ranura **1** del alojamiento de la unidad superior y deslice el alojamiento de la unidad de disco duro hacia el interior del chasis.
10. Conecte los cables de señal y alimentación a la parte posterior de la nueva unidad de disco duro.

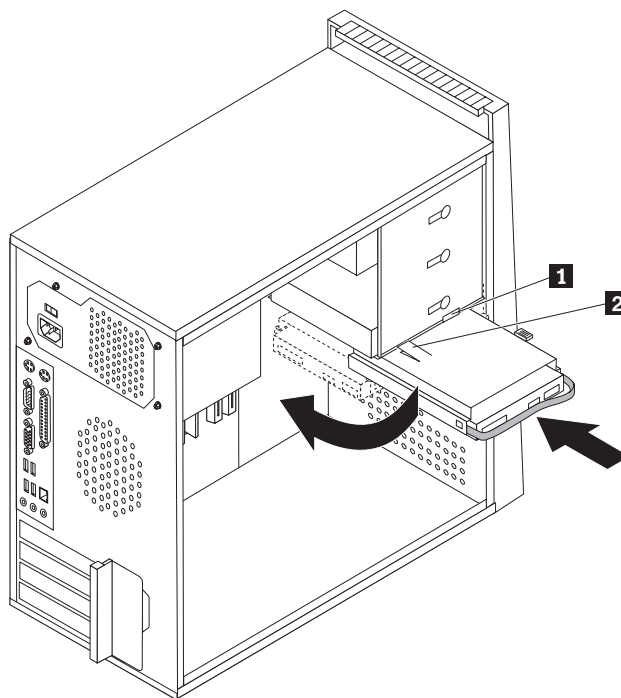


Figura 24. Instalación de la unidad de disco duro y el soporte

11. Presione el pestillo de metal **2** y gire el alojamiento de la unidad hacia el interior hasta su posición y a continuación deslícelo hacia el frontal hasta que encaje en su posición.

Nota: Existen dos flechas, una en el alojamiento de la unidad superior y otra en el alojamiento de la unidad de disco duro. Las flechas están alineadas cuando la unidad de disco duro está en la posición adecuada.

12. Vaya al Capítulo 4, “Cómo finalizar la sustitución de piezas”, en la página 43.

Sustitución de una unidad óptica

Atención

No abra el sistema ni intente efectuar ninguna reparación antes de leer el apartado “Información importante de seguridad” en el manual *Guía de Seguridad y garantía* que acompañaba al sistema. Si desea obtener una copia de la *Guía de seguridad y garantía*, remítase al sitio Web de Lenovo: <http://www.lenovo.com/support>.

En este apartado se proporcionan instrucciones para sustituir la unidad óptica.

1. Desmonte la cubierta del sistema. Consulte el apartado “Desmontaje de la cubierta” en la página 11.
2. Desconecte los cables de señal y de alimentación de la parte posterior de la unidad óptica.

3. Pulse el botón de liberación azul y extraiga la unidad óptica por la parte frontal del sistema.

Nota: Si es necesario, en el lateral del alojamiento de la unidad superior hay un soporte de retención de repuesto **1**.

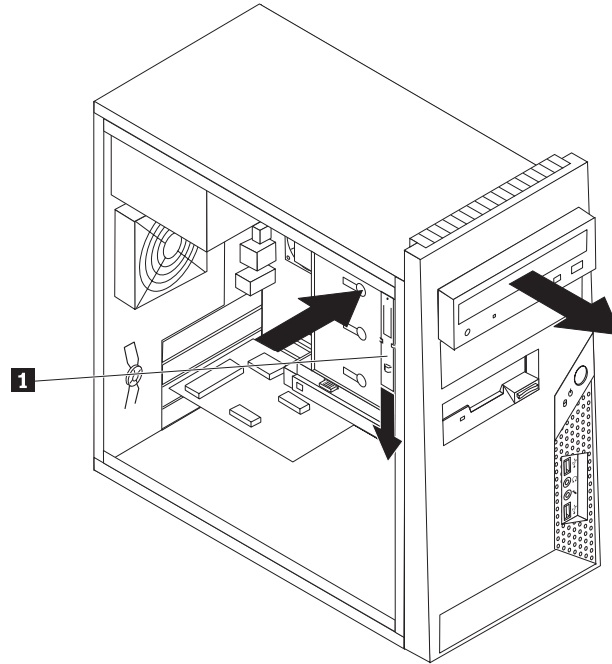


Figura 25. Extracción de la unidad óptica

4. Extraiga el soporte de retención de la unidad que va a sustituir e instálelo en la unidad nueva.

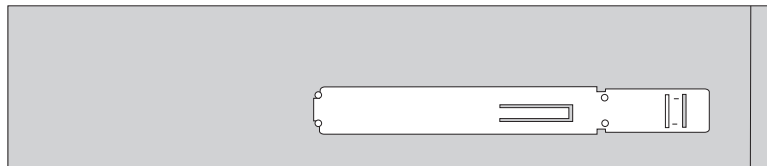


Figura 26. Soporte de retención para la unidad óptica

5. Por la parte frontal de sistema, deslice la nueva unidad óptica en la bahía hasta que encaje en su lugar.
6. Conecte los cables de señal y de alimentación a la unidad.

7. Vaya al Capítulo 4, “Cómo finalizar la sustitución de piezas”, en la página 43.

Sustitución de la unidad de disquetes

Atención

No abra el sistema ni intente efectuar ninguna reparación antes de leer el apartado “Información importante de seguridad” en el manual *Guía de Seguridad y garantía* que acompañaba al sistema. Si desea obtener una copia de la *Guía de seguridad y garantía*, remítase al sitio Web de Lenovo: <http://www.lenovo.com/support>.

En este apartado se proporcionan las instrucciones para sustituir la unidad de disquetes.

1. Desmonte la cubierta del sistema. Consulte el apartado “Desmontaje de la cubierta” en la página 11.
2. Desmonte el marco biselado frontal. Consulte el apartado “Desmontaje y colocación del marco biselado frontal” en la página 12.
3. Desconecte los cables de señal y de alimentación de la parte posterior de la unidad de disquetes.
4. Pulse el botón de liberación y extraiga la unidad de disquetes deslizándola por la parte frontal del sistema.

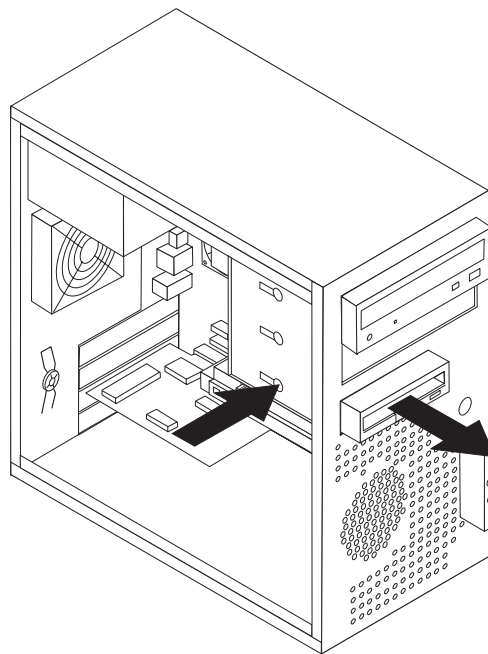


Figura 27. Extracción de la unidad de disquetes

5. Quite el soporte de retención de la unidad de disquetes defectuosa e instálelo en la nueva unidad de disquetes.

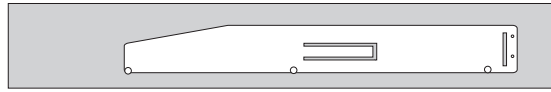


Figura 28. Soporte de retención para la unidad de disquetes

6. Deslice la nueva unidad de disquetes en la bahía de la unidad hasta que encaje en su lugar.
7. Conecte el cable plano a la nueva unidad de disquetes.
8. Vaya al Capítulo 4, “Cómo finalizar la sustitución de piezas”, en la página 43.

Sustitución de un módulo de memoria

Atención

No abra el sistema ni intente efectuar ninguna reparación antes de leer el apartado “Información importante de seguridad” en el manual *Guía de Seguridad y garantía* que acompañaba al sistema. Si desea obtener una copia de la *Guía de seguridad y garantía*, remítase al sitio Web de Lenovo: <http://www.lenovo.com/support>.

Este apartado proporciona instrucciones acerca de cómo sustituir un módulo de memoria.

Nota: Su sistema admite cuatro módulos de memoria.

1. Desmonte la cubierta del sistema. Consulte el apartado “Desmontaje de la cubierta” en la página 11.

Nota: Para este procedimiento, lo recomendable es colocar el sistema sobre su lateral.

2. Localice los conectores de memoria. Consulte el apartado “Identificación de las piezas de la placa del sistema” en la página 9.
3. Extraiga el módulo de memoria que va a sustituir abriendo los clips de retención tal como se muestra.

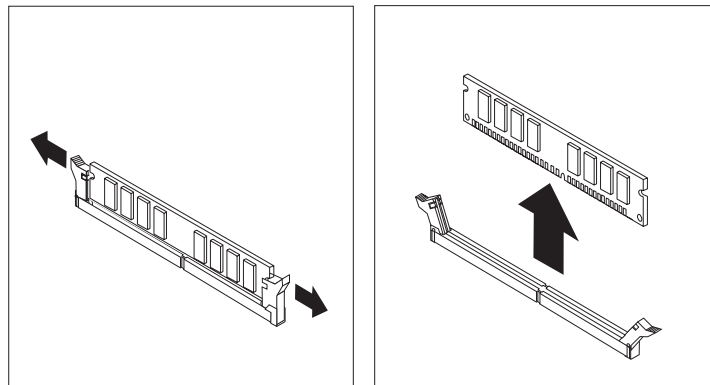


Figura 29. Extracción del módulo de memoria

- Coloque el módulo de memoria de sustitución encima del conector de memoria. Asegúrese de que la muesca **1** del módulo de memoria se alinea correctamente con la ranura del conector **2** en la placa del sistema. Presione el módulo de memoria hacia abajo y recto dentro del conector hasta que se cierren los clips de sujeción.

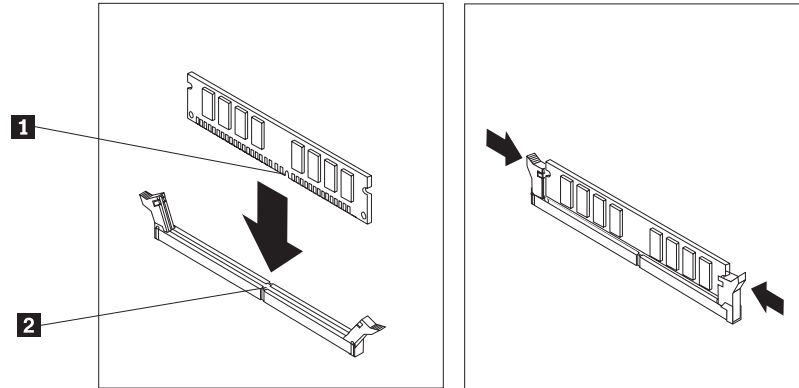


Figura 30. Instalación del nuevo módulo de memoria

- Vaya al Capítulo 4, “Cómo finalizar la sustitución de piezas”, en la página 43.

Sustitución de un adaptador PCI

Atención

No abra el sistema ni intente efectuar ninguna reparación antes de leer el apartado “Información importante de seguridad” en el manual *Guía de Seguridad y garantía* que acompañaba al sistema. Si desea obtener una copia de la *Guía de seguridad y garantía*, remítase al sitio Web de Lenovo: <http://www.lenovo.com/support>.

Este apartado proporciona instrucciones acerca de cómo sustituir un adaptador PCI.

- Desmonte la cubierta del sistema. Consulte el apartado “Desmontaje de la cubierta” en la página 11.

2. Pulse el botón de liberación **1**, que está en la parte posterior del sistema, para abrir el pestillo del adaptador **2** y retire el adaptador del conector tirando de él recto hacia afuera.

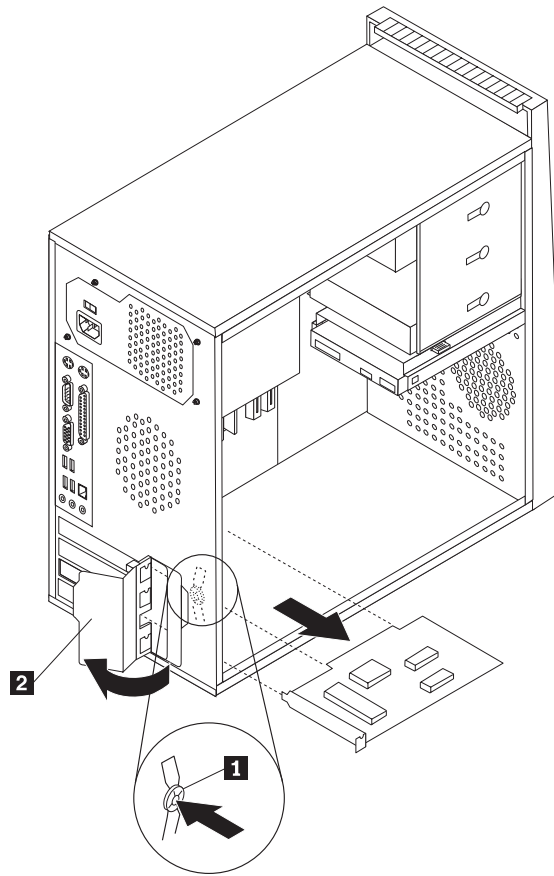


Figura 31. Desmontaje del adaptador PCI

3. Instale el nuevo adaptador en el mismo conector de adaptador.

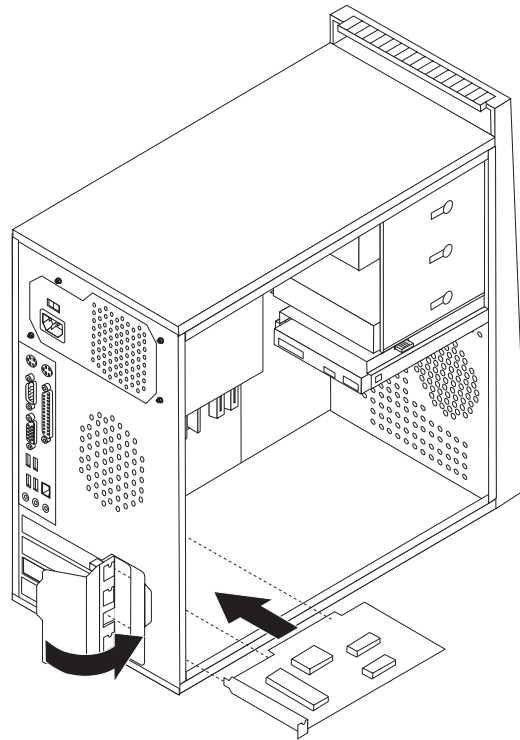


Figura 32. Instale un nuevo adaptador PCI

4. Asegúrese de que el adaptador esté completamente asentado en el conector del adaptador.
5. En la parte posterior del sistema, cierre el pestillo del adaptador para asegurarlo en su lugar.
6. Vaya al Capítulo 4, “Cómo finalizar la sustitución de piezas”, en la página 43.

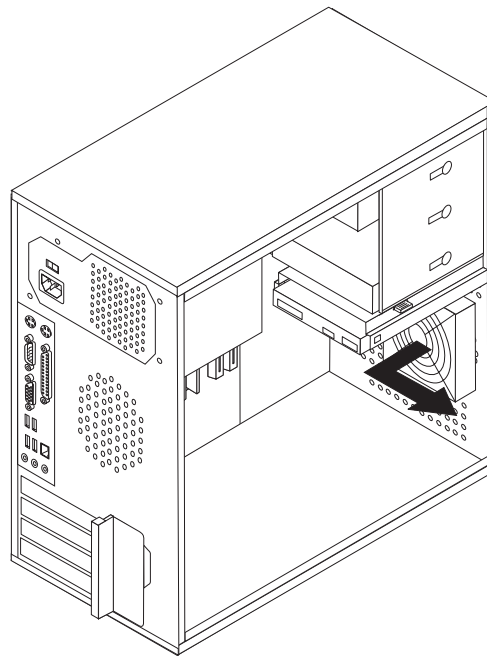
Sustitución del conjunto del ventilador frontal

Atención

No abra el sistema ni intente efectuar ninguna reparación antes de leer el apartado “Información importante de seguridad” en el manual *Guía de Seguridad y garantía* que acompañaba al sistema. Si desea obtener una copia de la *Guía de seguridad y garantía*, remítase al sitio Web de Lenovo: <http://www.lenovo.com/support>.

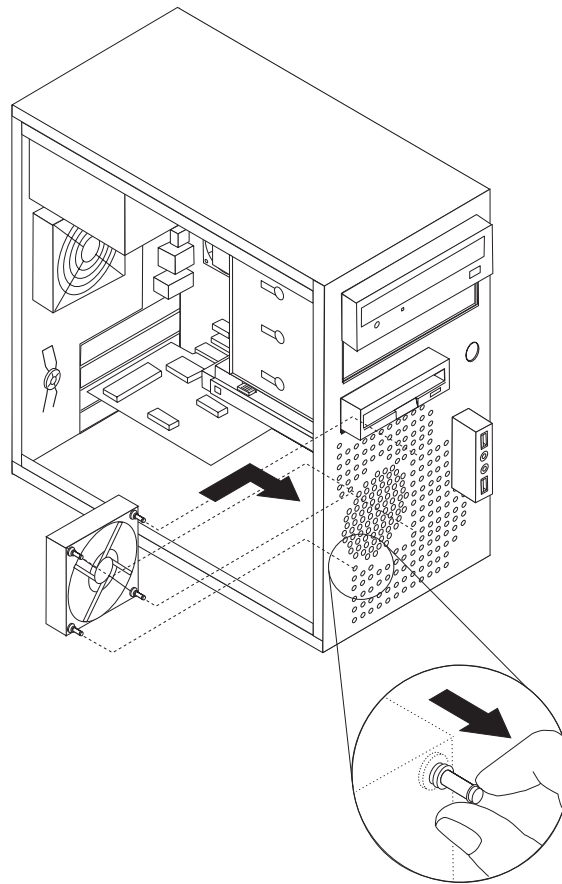
En este apartado se proporcionan las instrucciones para sustituir el conjunto del ventilador frontal.

1. Desmonte la cubierta del sistema. Consulte el apartado “Desmontaje de la cubierta” en la página 11.
2. Desmonte el marco biselado frontal. Consulte el apartado “Desmontaje y colocación del marco biselado frontal” en la página 12.
3. Desconecte el cable del conjunto del ventilador frontal del conector del ventilador de alimentación situado en la placa del sistema. Consulte el apartado “Identificación de las piezas de la placa del sistema” en la página 9.
4. Extraiga del chasis el conjunto del ventilador frontal.



5. Para instalar el nuevo conjunto del ventilador frontal, alinee sus soportes de goma con los orificios del chasis e insértelos.

6. Presione sobre las puntas de los soportes de goma hasta que el conjunto del ventilador del sistema encaje en su lugar.



7. Conecte el cable del conjunto del ventilador frontal al conector del ventilador de alimentación situado en la placa del sistema.
8. Reinstale el marco biselado frontal.
9. Vaya a Capítulo 4, "Cómo finalizar la sustitución de piezas", en la página 43

Sustitución del conjunto del ventilador posterior

Atención

No abra el sistema ni intente efectuar ninguna reparación antes de leer el apartado "Información importante de seguridad" en el manual *Guía de Seguridad y garantía* que acompañaba al sistema. Si desea obtener una copia de la *Guía de seguridad y garantía*, remítase al sitio Web de Lenovo: <http://www.lenovo.com/support>.

En este apartado se proporcionan las instrucciones para sustituir el conjunto del ventilador posterior.

1. Desmonte la cubierta del sistema. Consulte el apartado "Desmontaje de la cubierta" en la página 11.
2. Desconecte el cable del conjunto del ventilador posterior del conector del ventilador del sistema situado en la placa del sistema. Consulte el apartado "Identificación de las piezas de la placa del sistema" en la página 9.

3. Extraiga del chasis el conjunto del ventilador posterior.

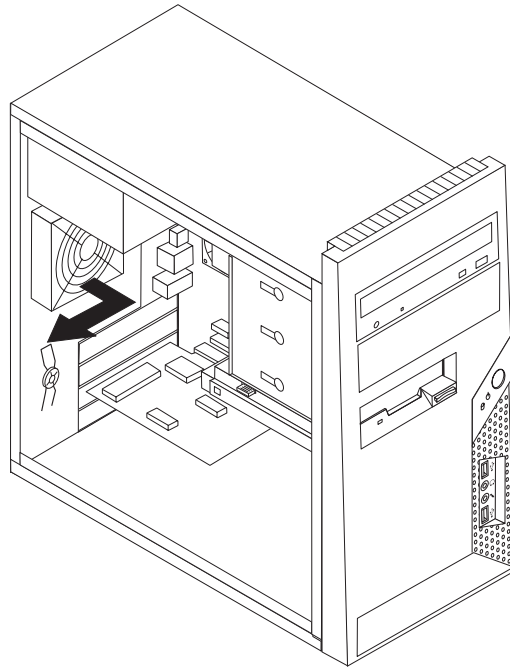


Figura 33. Extracción del conjunto del ventilador posterior

4. Para instalar el nuevo conjunto del ventilador posterior, alinee sus soportes de goma con los orificios del chasis e insérte los.

5. Presione sobre las puntas de los soportes de goma hasta que el conjunto del ventilador del sistema encaje en su lugar.

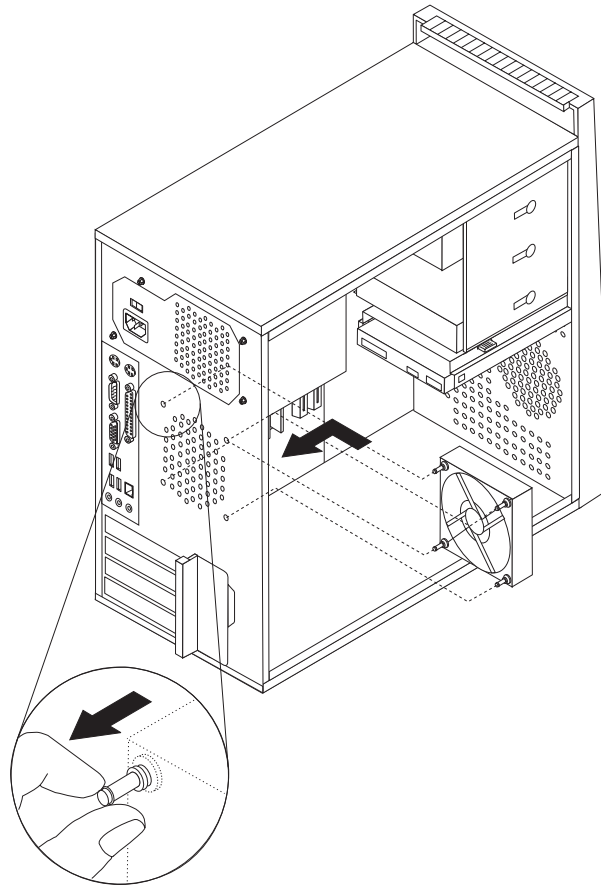


Figura 34. Sustitución del conjunto del ventilador posterior

6. Conecte el cable del conjunto del ventilador posterior al conector del ventilador del sistema situado en la placa del sistema.
7. Vaya al Capítulo 4, “Cómo finalizar la sustitución de piezas”, en la página 43.

Sustitución del teclado

Atención

No abra el sistema ni intente efectuar ninguna reparación antes de leer el apartado “Información importante de seguridad” en el manual *Guía de Seguridad y garantía* que acompañaba al sistema. Si desea obtener una copia de la *Guía de seguridad y garantía*, remítase al sitio Web de Lenovo: <http://www.lenovo.com/support>.

Este apartado proporciona instrucciones acerca de cómo sustituir un teclado.

1. Extraiga los soportes de almacenamiento (disquetes, CD o cintas) de las unidades, concluya el sistema operativo y apague todos los dispositivos conectados y el sistema.
2. Desenchufe de las tomas de alimentación eléctrica todos los cables de alimentación.

3. Localice el conector del teclado. Consulte el apartado Figura 35.

Nota: El teclado puede estar conectado a un conector de teclado estándar **1** o a un conector USB **2**. En función de dónde esté conectado el teclado, consulte el apartado “Ubicación de los conectores en la parte posterior del sistema” en la página 6 o “Ubicación de los controles y conectores en la parte frontal del sistema” en la página 5.

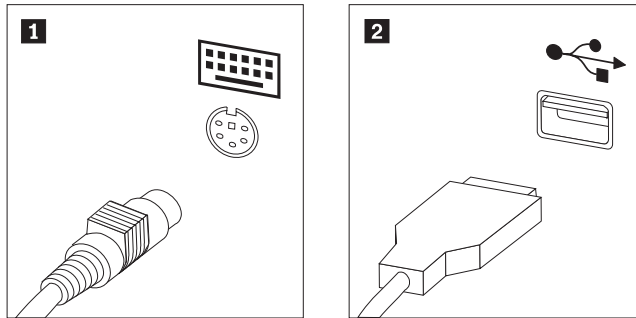


Figura 35. conectores de teclado, estándar y USB

4. Desconecte del sistema el cable del teclado defectuoso.
5. Conecte el nuevo teclado al conector adecuado del sistema.
6. Vaya al Capítulo 4, “Cómo finalizar la sustitución de piezas”, en la página 43.

Sustitución del ratón

Atención

No abra el sistema ni intente efectuar ninguna reparación antes de leer el apartado "Información importante de seguridad" en el manual *Guía de Seguridad y garantía* que acompañaba al sistema. Si desea obtener una copia de la *Guía de seguridad y garantía*, remítase al sitio Web de Lenovo: <http://www.lenovo.com/support>.

Este apartado proporciona instrucciones acerca de cómo sustituir un ratón.

1. Extraiga los soportes de almacenamiento (disquetes, CD o cintas) de las unidades, concluya el sistema operativo y apague todos los dispositivos conectados y el sistema.
2. Desenchufe de las tomas de alimentación eléctrica todos los cables de alimentación.
3. Localice el conector del ratón. Consulte el apartado Figura 36.

Nota: El ratón puede estar conectado a un conector de ratón estándar **1** o a un conector USB **2**. En función de dónde esté conectado el ratón, consulte el apartado "Ubicación de los conectores en la parte posterior del sistema" en la página 6 o "Ubicación de los controles y conectores en la parte frontal del sistema" en la página 5.

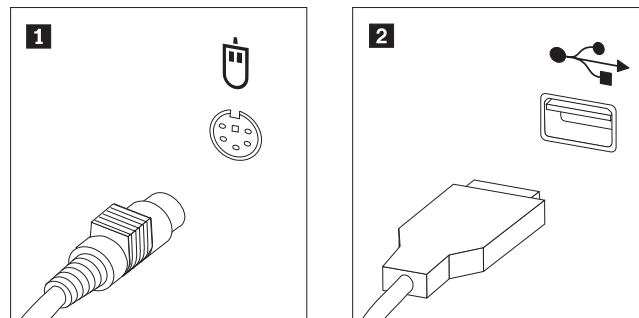


Figura 36. Conectores de ratón, estándar y USB

4. Desconecte del sistema el cable del ratón defectuoso.
5. Conecte el nuevo ratón al conector adecuado del sistema.
6. Vaya al Capítulo 4, "Cómo finalizar la sustitución de piezas", en la página 43.

Capítulo 4. Cómo finalizar la sustitución de piezas

Después de sustituir las piezas, necesita cerrar la cubierta y volver a conectar los cables, incluidos los cables de alimentación y de líneas telefónicas. Asimismo, en función de la pieza que haya sustituido, puede que necesite confirmar la información actualizada en el programa Setup Utility. Consulte el apartado "Utilización del programa Setup Utility" de la *Guía del usuario* de este producto.

Para finalizar la sustitución de las piezas:

1. Asegúrese de que todos los componentes se hayan vuelto a montar correctamente y de que no haya quedado ninguna herramienta ni ningún tornillo flojo en el interior del sistema. Consulte el apartado "Ubicación de los componentes" en la página 8 para ver la ubicación de los distintos componentes.
2. Sitúe la cubierta del sistema sobre el chasis de forma que las guías de los rieles de la parte inferior de la cubierta del sistema enganchen en los rieles. Y a continuación, presione la cubierta del sistema hasta que encaje en su posición de cierre.
3. Si la cubierta se fija mediante tornillos de mano, instálelos.

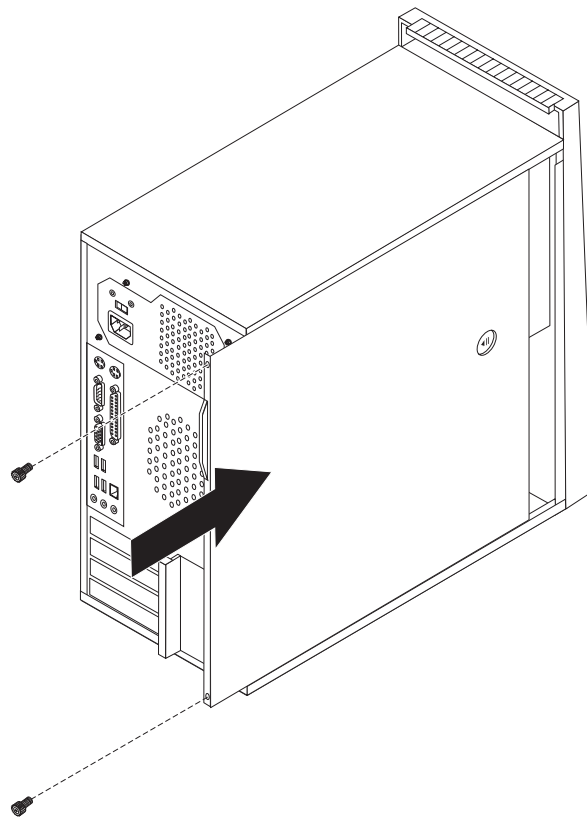


Figura 37. Sustitución de la cubierta del sistema

4. Si la cubierta tiene instalada una cerradura, ciérrela.

5. Vuelva a conectar los cables externos y los cables de alimentación al sistema. Consulte el apartado "Ubicación de los conectores en la parte posterior del sistema" en la página 6.
6. Para actualizar la configuración, consulte el apartado "Utilización del programa Setup Utility" de la *Guía del usuario*.

Nota: En la mayor parte de regiones del mundo, Lenovo requiere que se devuelva la CRU defectuosa. Con la CRU se entregará información al respecto, o ésta llegará pocos días después de la llegada de la CRU.

Obtención de controladores de dispositivo

Puede obtener controladores de dispositivo para los sistemas operativos que no se entregan previamente instalados en la dirección <http://www.lenovo.com/support/> de la World Wide Web. Las instrucciones de instalación se proporcionan en archivos README, junto con los archivos de controladores de dispositivo.

Capítulo 5. Características de seguridad

Para impedir el robo de hardware y el acceso no autorizado al sistema, existen diversas opciones de bloqueo de seguridad. Además de bloqueos físicos, puede impedir el uso no autorizado de su sistema mediante un bloqueo de software que bloquea el teclado hasta que se escriba la contraseña correcta.

Asegúrese de que los cables de seguridad que instale no interfieran con otros cables del sistema.

Cable de bloqueo integrado

Se puede utilizar un cable de bloqueo integrado (en ocasiones llamado bloqueo Kensington), para fijar el sistema a un escritorio, mesa o cualquier otro soporte no fijo. El cable de bloqueo se fija a una ranura de seguridad en la parte posterior del sistema y se manipula con una llave. Consulte el apartado Figura 38. El cable de bloqueo también bloquea los botones utilizados para abrir la cubierta. Éste es el mismo tipo de bloqueo que utilizan muchos sistemas portátiles. Puede solicitar un cable de seguridad directamente a Lenovo. Vaya a la dirección <http://www.lenovo.com/support/> y busque *Kensington*.

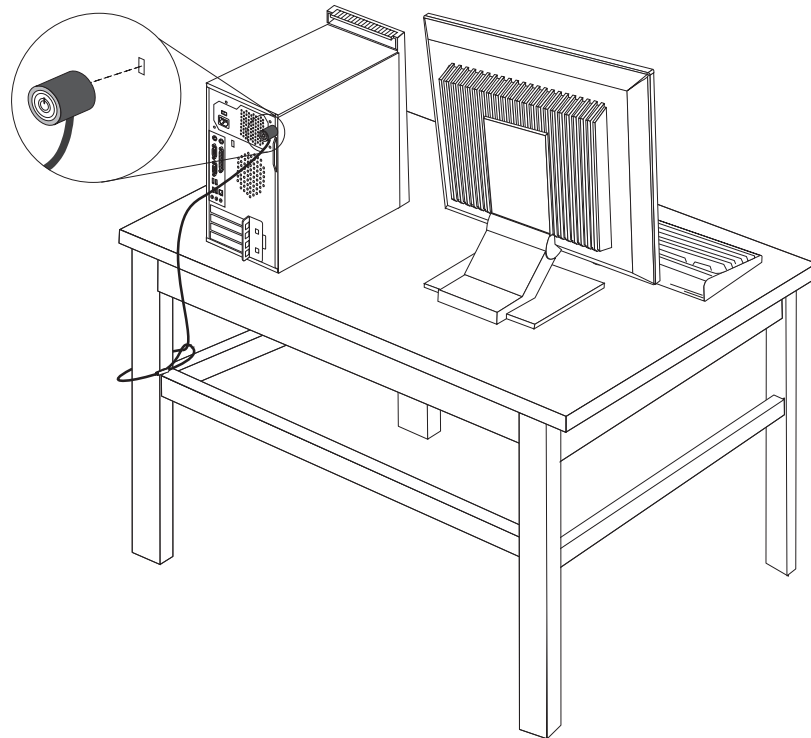


Figura 38. Instalación del cable de bloqueo integrado

Candado

El sistema está equipado con una presilla para candado para que no pueda retirarse la cubierta cuando está instalado un candado.

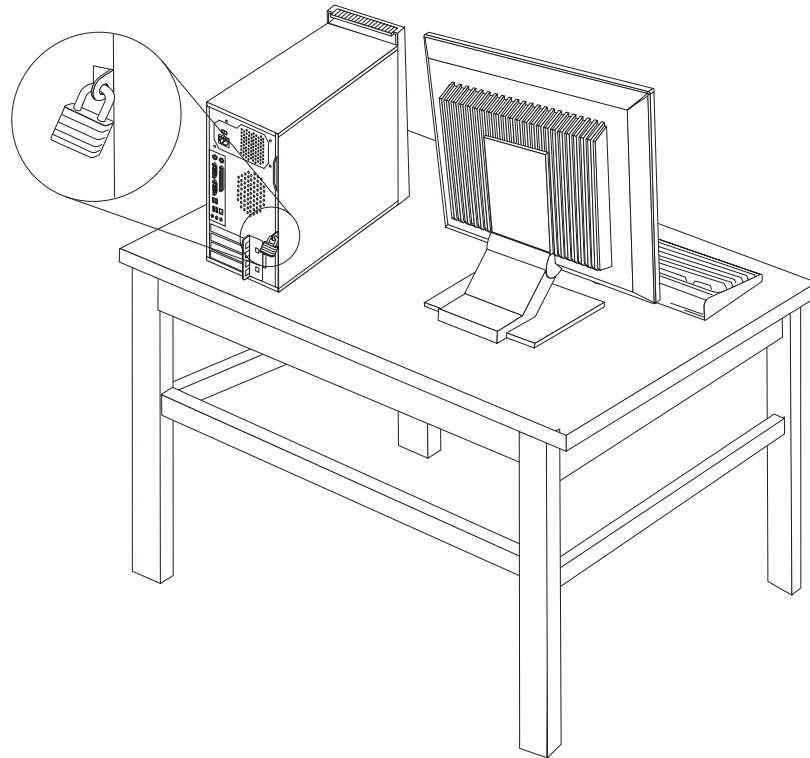


Figura 39. Instalación de un candado

Protección mediante contraseña

Para impedir el uso no autorizado del sistema, puede utilizar el programa Setup Utility para establecer contraseñas. Al encender el sistema, se le solicitará que especifique la contraseña para desbloquear el teclado para su uso normal.

Qué debe hacer a continuación:

- Para trabajar con otra opción, vaya al apartado pertinente.
- Para completar la instalación, vaya al apartado Capítulo 4, “Cómo finalizar la sustitución de piezas”, en la página 43.

Borrado de una contraseña perdida u olvidada (borrado de CMOS)

Este apartado se aplica a contraseñas perdidas u olvidadas. Para obtener más información sobre contraseñas perdidas u olvidadas, vaya al programa ThinkVantage™ Productivity Center.

Para borrar una contraseña olvidada:

1. Desmonte la cubierta del sistema. Consulte el apartado “Desmontaje de la cubierta” en la página 11.

2. Localice el puente de borrado de CMOS/recuperación en la placa del sistema. Consulte el apartado "Identificación de las piezas de la placa del sistema" en la página 9.
3. Cambie el puente de la posición estándar (patillas 1 y 2) a la posición de mantenimiento o configuración (patillas 2 y 3).
4. Vuelva a poner la cubierta del sistema y conecte el cable de alimentación. Consulte el apartado Capítulo 4, "Cómo finalizar la sustitución de piezas", en la página 43.
5. Rearranque el sistema, déjelo encendido durante unos 10 segundos. Apáguelo manteniendo pulsado el interruptor de alimentación durante unos 5 segundos. El sistema se apagará.
6. Repita los pasos del 1 al 2 en la página 47.
7. Vuelva a colocar el puente de borrado de CMOS/recuperación en la posición estándar (patillas 1 y 2).
8. Vuelva a poner la cubierta del sistema y conecte el cable de alimentación. Consulte el apartado Capítulo 4, "Cómo finalizar la sustitución de piezas", en la página 43.

Apéndice. Avisos

Podría ser que Lenovo no comercializase en todos los países los productos, servicios o características a los que se hace referencia en este documento. Póngase en contacto con su representante local de Lenovo para obtener información sobre los productos y servicios disponibles actualmente en su zona. Las referencias a productos, programas o servicios de Lenovo no pretenden afirmar ni dar a entender que sólo puedan utilizarse esos productos, programas o servicios de Lenovo. En su lugar, puede utilizarse cualquier producto, programa o servicio funcionalmente equivalente que no infrinja ninguno de los derechos de propiedad intelectual de Lenovo. Sin embargo, es responsabilidad del usuario evaluar y verificar el funcionamiento de cualquier otro producto, programa o servicio.

Lenovo puede tener patentes o solicitudes de patentes pendientes que aborden temas descritos en este documento. La posesión de este documento no confiere ninguna licencia sobre dichas patentes. Puede enviar consultas sobre licencias, por escrito, a:

*Lenovo (United States), Inc.
1009 Think Place - Building One
Morrisville, NC 27560
EE.UU.
Atención: Lenovo Director of Licensing*

LENOVO PROPORCIONA ESTA PUBLICACIÓN "TAL CUAL" SIN GARANTÍA DE NINGUNA CLASE, NI EXPLÍCITA NI IMPLÍCITA, INCLUIDAS, PERO SIN LIMITARSE A, LAS GARANTÍAS IMPLÍCITAS DE NO VULNERACIÓN DE DERECHOS, COMERCIALIZABILIDAD O IDONEIDAD PARA UNA FINALIDAD DETERMINADA. Algunas legislaciones no contemplan la exclusión de garantías, ni implícitas ni explícitas, por lo que puede haber usuarios a los que no afecte dicha norma.

Es posible que esta información contenga imprecisiones técnicas o errores tipográficos. Periódicamente se efectúan cambios en la información aquí contenida; dichos cambios se incorporarán en nuevas ediciones de la publicación. Lenovo se reserva el derecho a realizar, si lo considera oportuno, cualquier modificación o mejora en los productos o programas que se describen en esta publicación.

Los productos descritos en este documento no están previstos para su utilización en implantaciones ni otras aplicaciones para el mantenimiento de la vida en las que el funcionamiento incorrecto podría provocar daños o la muerte a personas. La información contenida en este documento no afecta ni cambia las especificaciones o garantías del producto de Lenovo. Ninguna parte de este documento deberá regir como licencia explícita o implícita o indemnización bajo los derechos de propiedad intelectual de Lenovo o de terceros. Toda la información contenida en este documento se ha obtenido en entornos específicos y se presenta como ilustración. Los resultados obtenidos en otros entornos operativos pueden variar.

Lenovo puede utilizar o distribuir la información que le suministre el cliente de la forma que crea oportuna, sin incurrir en ninguna obligación con el cliente.

Las referencias realizadas en esta publicación a sitios Web que no sean de Lenovo se proporcionan únicamente a título informativo y de ningún modo pretenden constituir un respaldo de los mismos. Los materiales incluidos en los mencionados

sitios Web no forman parte de los materiales de este producto de Lenovo y el uso que haga de ellos el usuario será por su cuenta y riesgo.

Los datos de rendimiento incluidos en este documento se han obtenido en un entorno controlado. Por tanto, los resultados obtenidos en otros entornos operativos pueden variar de forma significativa. Es posible que algunas medidas se hayan realizado en sistemas en desarrollo y no existen garantías de que estas medidas sean las mismas en los sistemas de disponibilidad general. Es más, es posible que la estimación de algunas medidas se haya realizado mediante extrapolación. Los resultados reales pueden variar. Los usuarios de este documento deben verificar los datos aplicables para su entorno específico.

Aviso sobre la salida de televisión

El aviso siguiente es aplicable a los modelos que tienen salida de televisión instalada en fábrica.

Este producto incorpora tecnología bajo protección de copyright que está protegida mediante derechos de proceso de ciertas patentes de los Estados Unidos y otros derechos de propiedad intelectual pertenecientes a Macrovision Corporation y a otros propietarios de derechos. El uso de esta tecnología bajo copyright debe ser autorizado por Macrovision Corporation y va destinado sólo al uso doméstico y otros usos de visualización limitados, a menos que sea autorizado por Macrovision Corporation. Queda prohibida la ingeniería inversa o el desmontaje.

Marcas registradas

Los términos siguientes son marcas registradas de Lenovo en los Estados Unidos y/o en otros países:

Lenovo
ThinkCentre
ThinkVantage

IBM es una marca registrada de International Business Machines Corporation en los Estados Unidos y/o en otros países:

Otros nombres de compañías, productos o servicios pueden ser marcas registradas o marcas de servicio de otras compañías.

Índice

A

adaptador
 conectores 15
 instalar 15
adaptador PCI, sustituir 34
aviso de salida, televisión 50
aviso de salida de televisión 50
avisos 49

B

bahía 1, instalar 19
bahía 2, instalar 19
batería, sustituir 23

C

cable de bloqueo, seguridad 45
CMOS, borrar 46
componentes, internos 8
conectar unidades 21
conector de entrada de línea de audio 7
conector de ratón 7
conector de salida de línea de audio 7
conector de teclado 7
Conector Ethernet 7
conector paralelo 7
conector serie 7
conectores
 frontal 5
 posterior 6
conectores frontales 5
conectores posteriores 6
conectores USB 7
conjunto del ventilador frontal, sustituir 37
conjunto del ventilador posterior, sustituir 38
contraseña
 borrar 46
 perdida u olvidada 46
contraseña, protección 46
controladores, dispositivo 44
controladores de dispositivo 44
CRU
 finalizar la instalación 43
cubierta
 desmontar 11
 sustituir 43

D

descripción de conector 7
desmontar la cubierta 11
disipador de calor, sustituir 25
dispositivos, manejo de sensibles a la estática 4

F

fuelle de alimentación, sustituir 24

I

importante sobre seguridad, información 1
información, recursos 3
información sobre seguridad 1
instalar
 opciones internas 14
instalar opciones
 adaptadores 15
 características de seguridad 45
 DIMM 14
 memoria 14
 módulos de memoria 14
 unidades internas 18
instalar una unidad 19

L

localizar componentes 8

M

marcas registradas 50
marco biselado, sustituir 12
marco biselado frontal
 desmontar 12
memoria
 módulos de memoria dual en línea (DIMM) 14
 sistema 14
módulo de memoria, instalar o sustituir 33
módulos de memoria, instalar 14

O

opciones, instalar unidades internas 18
opciones externas, instalar 11
opciones internas, instalar 14

P

PCI, adaptador 15
pestillo del adaptador 16
placa del sistema
 conectores 9
 identificación de componentes 9
 ubicación 9
presilla para candado 46
protección con contraseña 46

R

ratón, sustituir 42
recursos de información 3

S

salida de televisión, aviso 50
seguridad
 cable de bloqueo 45

- seguridad (*continuación*)
 - cable de bloqueo integrado 46
 - características, instalar 45
 - presilla para candado 46
- sensibles a la estática, manejo de dispositivos 4
- sustitución de la cubierta 43
- sustitución de piezas, finalizar 43
- sustituir
 - batería 23
 - disipador de calor 25
 - fuelle de alimentación 24
 - marco biselado frontal 12
 - módulo de memoria 33
 - PCI, adaptador 34
 - ratón 42
 - teclado 40
 - unidad de disco duro 27
 - unidad de disquetes 32
 - unidad óptica 30
 - ventilador frontal 37
 - ventilador posterior 38

T

teclado, sustituir 40

U

unidad de disco duro, sustituir 27

unidad de disquetes, sustituir 32

unidad óptica, sustituir 30

unidades

- bahías 18
- conectar 21
- especificaciones 18
- internas 18

V

visión general 3

lenovo

Número Pieza: 43C4857

(1P) P/N: 43C4857

