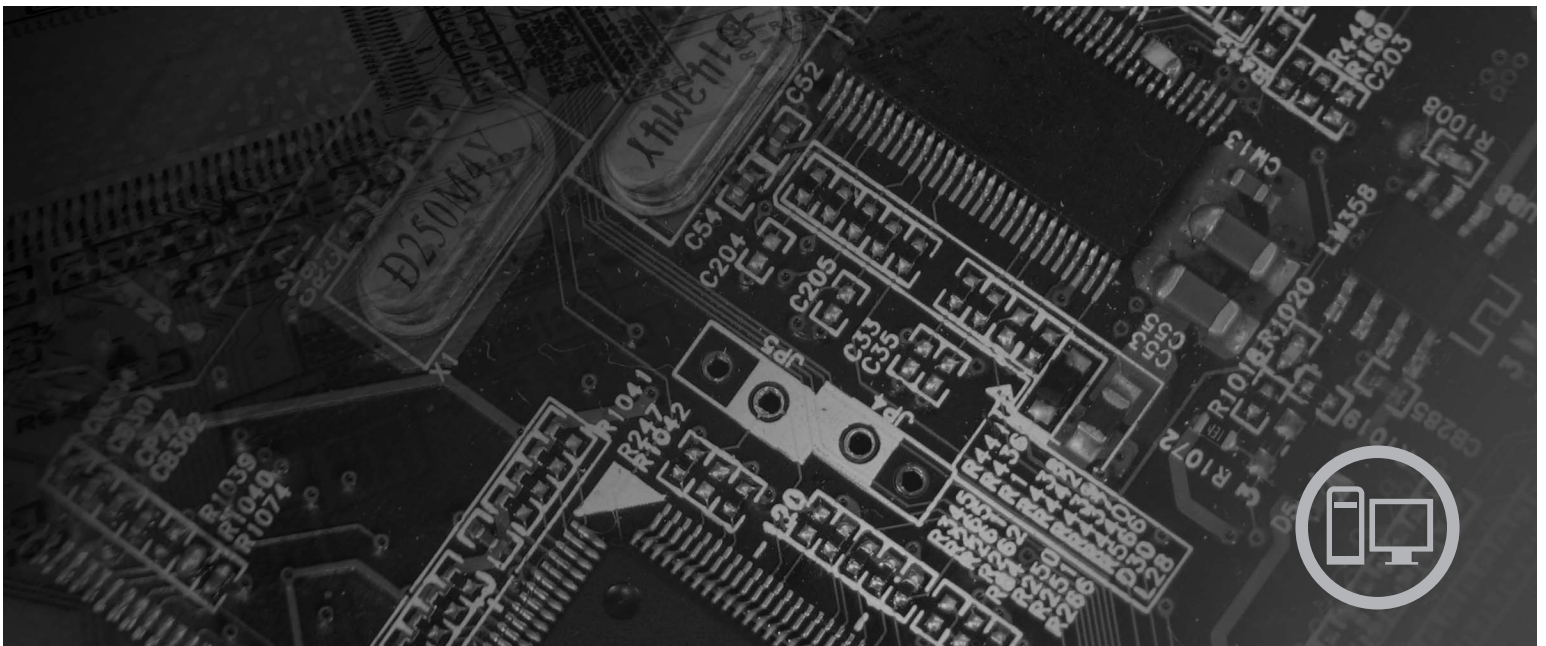


lenovo

ThinkCentre 사용 설명서



모델 타입 9120, 9126, 9127, 9128, 9129, 9130, 9134, 9135, 9136, 9137,
9139, 9140, 9141, 9142, 9143, 9144, 9156, 9157, 9158, 9159,
9169, 9171, 9189, 9191

lenovo

ThinkCentre
사용 설명서

주!

이 정보와 이 정보가 지원하는 제품을 사용하기 전에, 제공된 안전 수칙 및 보증 설명서 및 59 페이지의 부록 B 『주의사항』을 읽어보십시오.

초판(2007년 6월)

© Copyright Lenovo 2005, 2007.

Portions © Copyright International Business Machines Corporation 2005.

All rights reserved.

목차

| | |
|-------------------------------------|----|
| 서론 | v |
| 제 1 장 중요 안전 수칙 | 1 |
| 제 2 장 작업 공간 배치 | 3 |
| 올바른 자세. | 3 |
| 반사광과 조명 | 3 |
| 공기 순환 | 4 |
| 전기 콘센트 및 케이블 길이 | 4 |
| 제 3 장 컴퓨터 설치. | 5 |
| 수직 스탠드 설치. | 5 |
| 컴퓨터 연결. | 6 |
| 컴퓨터 전원 켜기 | 11 |
| 소프트웨어 설치 완료 | 11 |
| 중요 작업 완료 | 11 |
| 운영체제 업데이트 | 12 |
| 기타 운영 체제 설치 | 12 |
| 안티바이러스 소프트웨어 업데이트. | 12 |
| 컴퓨터 시스템 종료. | 13 |
| 구성. | 13 |
| 사양. | 16 |
| 제 4 장 소프트웨어 개요. | 19 |
| Windows 운영 체제에 제공되는 소프트웨어 | 19 |
| Lenovo에 제공되는 소프트웨어. | 19 |
| PC Doctor for WINPE 및 PC Doctor for | |
| Windows | 20 |
| Adobe Acrobat Reader | 20 |
| 제 5 장 Setup Utility 사용 | 21 |
| Setup Utility 프로그램 시작. | 21 |
| 설정 보기 및 변경 | 21 |
| 암호 사용. | 21 |
| 암호 고려사항 | 22 |
| 사용자 암호 | 22 |
| 관리자 암호 | 22 |
| 암호 설정, 변경 및 삭제 | 22 |
| 장치별 보안 프로파일 사용 | 23 |
| 시동 장치 선택 | 23 |
| 임시 시동 장치 선택 | 23 |
| 시동 장치 순서 선택 또는 변경. | 24 |
| Setup Utility 프로그램 종료. | 24 |

| | |
|--|----|
| 제 6 장 시스템 프로그램 업데이트 | 25 |
| 시스템 프로그램 사용 | 25 |
| CD-ROM 또는 디스켓으로 BIOS 업데이트(플래시) 25 | |
| 운영 체제로 BIOS 업데이트(플래시) | 26 |
| 제 7 장 문제 해결 및 진단 | 27 |
| 기본 문제 해결 | 27 |
| 진단 프로그램 | 29 |
| Windows용 PC-Doctor | 29 |
| DOS용 PC-Doctor | 29 |
| Windows PE용 PC-Doctor | 31 |
| 마우스 청소 | 32 |
| 광 마우스 | 32 |
| 볼 마우스. | 33 |
| 제 8 장 소프트웨어 복구. | 35 |
| 완전 복구 디스크 작성 및 사용. | 35 |
| 백업 및 복구 작업 수행 | 37 |
| Rescue and Recovery 작업 공간 사용 | 38 |
| 이동 백업 미디어 작성 및 사용. | 39 |
| 프롬프트 복원 디스켓 작성 및 사용 | 40 |
| 장치 드라이버 복구 또는 설치 | 41 |
| 시동 순서에서 이동 백업 장치 설정 | 42 |
| 복구 문제 해결 | 42 |
| 제 9 장 정보, 도움말 및 서비스 | 45 |
| 참고 자료. | 45 |
| 온라인 서적 폴더 | 45 |
| ThinkVantage Productivity Center | 45 |
| Access Help. | 46 |
| 안전 수칙 및 보증 설명서 | 46 |
| www.lenovo.com | 46 |
| 도움말 및 서비스 | 47 |
| 문서 및 진단 프로그램 사용. | 47 |
| 서비스 요청 | 47 |
| 기타 서비스 사용 | 48 |
| 추가 서비스 구매 | 49 |
| 부록 A. 수동 모뎀 명령어 | 51 |
| 기본 AT 명령어. | 51 |
| 확장 AT 명령어. | 53 |
| MNP/V.42/V.42bis/V.44 명령어 | 54 |
| Fax Class 1 명령어 | 55 |

| | | | |
|---------------------------|----|--------------------------|----|
| Fax Class 2 명령어 | 55 | 텔레비전 출력에 관한 사항 | 60 |
| 음성 명령어 | 56 | 상표. | 60 |
| 부록 B. 주의사항 | 59 | 색인. | 63 |

서론

본 사용 설명서에는 다음 정보가 들어 있습니다.

- 1 페이지의 제 1 장 『중요 안전 수칙』에서는 본 제품에 대한 안전 수칙 정보를 제공합니다.
- 3 페이지의 제 2 장 『작업 공간 배치』에서는 편안한 자세를 위한 컴퓨터 설치, 조명의 영향, 공기 순환 및 전기 콘센트에 관한 정보를 제공합니다.
- 5 페이지의 제 3 장 『컴퓨터 설치』에서는 컴퓨터, 소프트웨어 및 운영 체제 설치에 관한 정보를 제공합니다.
- 19 페이지의 제 4 장 『소프트웨어 개요』에서는 사용자의 컴퓨터에서 사용할 수 있는 소프트웨어에 대한 정보를 제공합니다.
- 21 페이지의 제 5 장 『Setup Utility 사용』에서는 컴퓨터의 구성 설정을 확인하고 변경하는 방법에 관한 지시사항을 제공합니다.
- 25 페이지의 제 6 장 『시스템 프로그램 업데이트』에서는 POST/BIOS 업데이트에 관한 정보와 POST/BIOS 업데이트 실패 시 복구하는 방법에 관한 정보를 제공합니다.
- 27 페이지의 제 7 장 『문제 해결 및 진단』에서는 컴퓨터의 기본 문제 해결 및 진단 도구에 관한 정보를 제공합니다.
- 35 페이지의 제 8 장 『소프트웨어 복구』에서는 ThinkVantage[®] Rescue and Recovery[™] 프로그램을 사용하여 제품 복구 디스크 작성, 데이터 백업, 소프트웨어 복구 및 하드 디스크의 전체 내용을 마지막으로 저장된 상태로 복원하는 방법에 관한 지시사항을 제공합니다.
- 45 페이지의 제 9 장 『정보, 도움말 및 서비스』에서는 Lenovo[®]에서 제공하는 광범위한 지원 자원에 관한 정보를 제공합니다.
- 51 페이지의 부록 A 『수동 모뎀 명령어』에서는 모뎀을 수동으로 프로그래밍하기 위한 명령어 목록을 제공합니다.
- 59 페이지의 부록 B 『주의사항』에서는 주의사항 및 상표에 관한 정보를 제공합니다.

제 1 장 중요 안전 수칙

주의:

이 매뉴얼을 사용하기 전에 본 제품과 관련된 모든 안전 수칙을 읽고 숙지해야 합니다. 최신 안전 수칙에 대해서는 제품과 함께 제공되는 안전 수칙 및 보증 설명서를 참고하십시오. 안전 수칙을 읽고 숙지하면 상해 및 제품 손상을 줄일 수 있습니다.

안전 수칙 및 보증 설명서가 없는 경우, Lenovo 지원 웹 사이트 <http://www.lenovo.com/support>에서 구할 수 있습니다.

제 2 장 작업 공간 배치

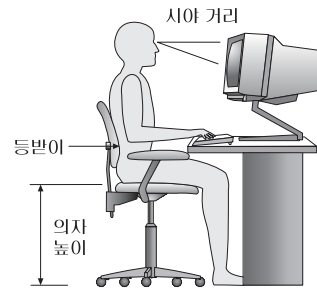
사용자의 필요와 업무의 성격에 맞게 컴퓨터 장비와 작업 공간을 배치하면 컴퓨터 활용을 최대화할 수 있습니다. 이 때, 사용자의 편안함이 가장 중요하지만 조명이나 통풍 그리고 콘센트 위치 또한 작업 공간 배치에 영향을 미칠 수 있습니다.

올바른 자세

각각의 사용자에게 맞는 작업 자세는 서로 다르지만, 다음 사항은 사용자가 적합한 자세를 선택하는데 도움이 될 것입니다.

장시간 똑같은 자세로 앉아 있으면 피로감을 느끼게 됩니다. 좋은 의자는 등받이와 좌석을 각각 조절할 수 있으며 사용자의 몸을 충분히 지지해 줄 수 있는 제품입니다. 좌석의 앞쪽은 둥글게 처리되어 허벅지 부분의 압력을 경감시킬 수 있어야 합니다. 허벅지와 바닥이 평행을 이루고 발은 바닥이나 발 받침대에 위치하도록 의자를 조절하십시오.

키보드를 사용할 때는 팔뚝과 바닥이 평행을 이루도록 하고, 손목은 편안한 위치에 놓으십시오. 키보드는 가볍게 누르고, 가능하면 손과 손가락의 긴장을 푸십시오. 키보드 받침대의 위치를 조절하여 키보드를 사용하기에 가장 편한 각도로 변경하십시오.



화면의 상단이 눈높이와 같거나 눈높이보다 약간 아래에 있도록 모니터를 조정하십시오. 모니터는 편하게 볼 수 있는 거리인 51 ~ 61cm(20 ~ 24인치) 정도 떨어진 곳에 배치하고 화면을 보기 위하여 몸을 비틀지 않아도 되는 위치에 놓으십시오. 전화기나 마우스와 같이 자주 사용하는 장치는 쉽게 손이 닿는 위치에 배치하십시오.

반사광과 조명

천장의 조명이나 창문 그리고 그 밖의 기타 광원으로 인한 눈부심과 반사가 최소가 되도록 모니터 위치를 조절하십시오. 반짝이는 표면으로부터의 반사광도 모니터 화면에 반사되어 눈을 피로하게 할 수 있습니다. 가능하면 모니터가 창문이나 기타 광원과 직각을 이루도록 조정하십시오. 필요한 경우 실내의 조명을 끄거나 와트(watt) 수가 낮은 전

구를 사용하여 조도를 낮추십시오. 창문 근처에 모니터를 배치하는 경우에는 커튼이나 블라인드를 설치하여 햇빛을 차단하십시오. 하루 동안 실내의 조명이 변하므로 모니터의 명암과 색상 대비를 조절해야 합니다.

반사광을 피하거나 조명을 조절할 수 없는 경우, 모니터 화면에 반사를 방지하는 필터를 장착하면 효과적입니다. 그러나, 필터를 장착하면 화면 이미지의 선명도가 떨어질 수 있습니다. 따라서 필터는 반사광을 줄일 다른 방법이 없는 경우에만 사용하십시오.

먼지가 쌓이면 반사광과 함께 복합적인 문제를 초래합니다. 부드러운 헝겊에 마모성이 없는 액체 유리 세정제를 적셔서 모니터 화면을 주기적으로 청소하여 주십시오.

공기 순환

컴퓨터와 모니터에는 열이 발생합니다. 컴퓨터에는 더운 공기를 방출하고 신선한 공기를 흡입하는 팬이 내장되어 있습니다. 모니터 역시 통풍구를 통해 열기를 방출합니다. 통풍구를 막으면 모니터가 과열되어 기능 장애나 제품 손상을 초래할 수 있습니다. 컴퓨터 및 모니터는 벽으로부터 충분한 거리(약 5cm 정도)를 두고 설치하여 공기의 흐름이 방해받지 않도록 하십시오. 또한, 통풍구에서 배출되는 공기가 인체에 닿지 않도록 하십시오.

전기 콘센트 및 케이블 길이

전기 콘센트의 위치와 모니터, 프린터 그리고 그 밖의 장치에 연결된 전원 코드 및 케이블의 길이에 따라 컴퓨터의 위치가 결정됩니다.

작업 공간 배치 시 유의사항

- 되도록 연장선을 사용하지 마십시오. 가능하면 컴퓨터의 전원 코드를 전기 콘센트에 직접 연결하십시오.
- 전원 코드 및 케이블을 실수로 건어차지 않도록 통로 등의 장소를 피해서 깨끗이 정리하십시오.

전원 코드에 대한 자세한 정보는 제품과 함께 제공되는 안전 수칙 및 보증 설명서를 참고하십시오.

제 3 장 컴퓨터 설치

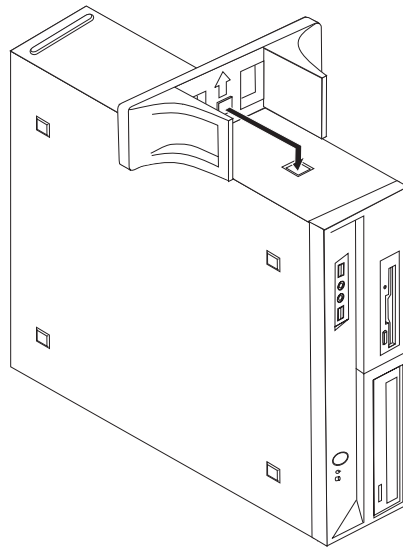
컴퓨터를 설치하기 전에 안전 수칙 및 보증 설명서를 읽어보십시오. 안전 수칙을 읽고 숙지하면 상해 및 제품 손상을 줄일 수 있습니다.

사용자의 필요 및 습관에 가장 적합한 작업 영역에서 컴퓨터를 설정하십시오. 자세한 정보는 3 페이지의 제 2 장 『작업 공간 배치』를 참고하십시오.

수직 스탠드 설치

컴퓨터에 따라 수직 스탠드를 사용하여 컴퓨터를 세로로 배치할 수 있습니다. 컴퓨터에 수직 스탠드가 함께 제공되면 다음을 수행하여 스탠드를 설치하십시오.

1. 통풍구가 아래로 향하게 하여 컴퓨터를 세로로 배치하십시오.
2. 그림과 같이 컴퓨터의 노치에 수직 스탠드의 탭을 맞추십시오.



3. 수직 스탠드가 올바르게 장착될 때까지 컴퓨터의 앞쪽으로 회전시키십시오.
4. 통풍구가 위쪽으로 향하도록 컴퓨터를 수직 스탠드에 장착하십시오.

컴퓨터 연결

컴퓨터 연결 시 다음 지시사항을 따르십시오. 컴퓨터 뒷면에서 작은 커넥터 아이콘을 찾으십시오.

중요

전압 선택 스위치를 올바르게 설정하지 않으면 컴퓨터에 영구적인 손상이 발생할 수 있습니다.

전기 콘센트의 전압을 모르는 경우, 지역 전기 회사에 문의하거나 공식 웹 사이트를 참조하거나 현재 있는 국가 또는 지역의 여행 안내 책자를 참고하십시오.

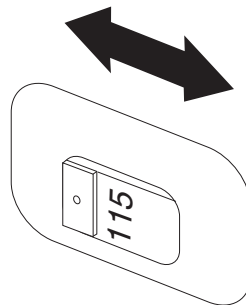
주: 모델 타입에 따라 이 섹션에서 설명하는 스위치 또는 커넥터가 없을 수도 있습니다.

사용 중인 컴퓨터의 케이블과 커넥터 패널에 고유 색상이 지정되어 있다면, 커넥터의 색상과 케이블 끝의 색상을 일치시켜 연결하십시오. 예를 들어, 파란색 커넥터에는 파란색 케이블을 연결하고, 빨간색 커넥터에는 빨간색 케이블을 연결하십시오.

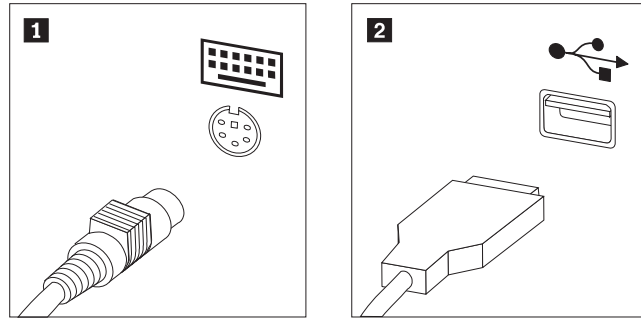
1. 일부 모델은 컴퓨터의 전원 코드 연결 지점 근처에 위치한 전압 선택 스위치가 있습니다.

컴퓨터에 전압 선택 스위치가 있는 경우, 전압 선택 스위치가 전기 콘센트에서 사용할 수 있는 전압과 일치하도록 설정했는지 확인하십시오. 전압의 변경이 필요한 경우, 볼펜을 사용하여 스위치를 미십시오.

- 전압 공급 범위가 100 ~ 127V ac인 경우, 전압 스위치를 115V로 설정하십시오.
- 전압 공급 범위가 200 ~ 240V ac인 경우, 전압 스위치를 230V로 설정하십시오.

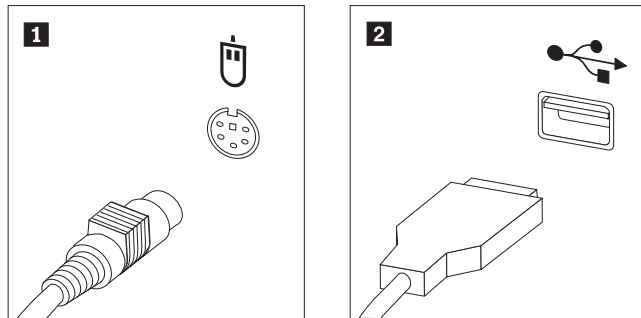


2. 키보드 케이블을 적절한 키보드 커넥터(표준 키보드 커넥터 **1** 또는 USB 커넥터 **2**)에 연결하십시오.



주: 일부 모델에는 지문 인식 장치가 포함된 키보드가 있습니다. 설치한 다음 컴퓨터를 켜 후, 지문 인식 장치에 대한 정보를 위해 Access Help 온라인 도움말 시스템을 참조하십시오. 온라인 도움말 시스템의 실행 방법은 46 페이지의 『Access Help』를 참고하십시오.

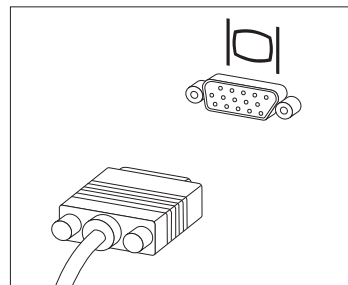
3. 마우스 케이블을 적절한 키보드 커넥터(표준 마우스 커넥터 **1** 또는 USB 커넥터 **2**)에 연결하십시오.



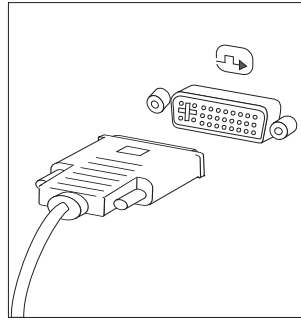
4. 모니터 케이블을 컴퓨터의 모니터 커넥터에 연결하십시오.

- VGA(Video Graphics Array) 표준 모니터를 사용하는 경우, 다음 그림과 같이 케이블을 커넥터에 연결하십시오.

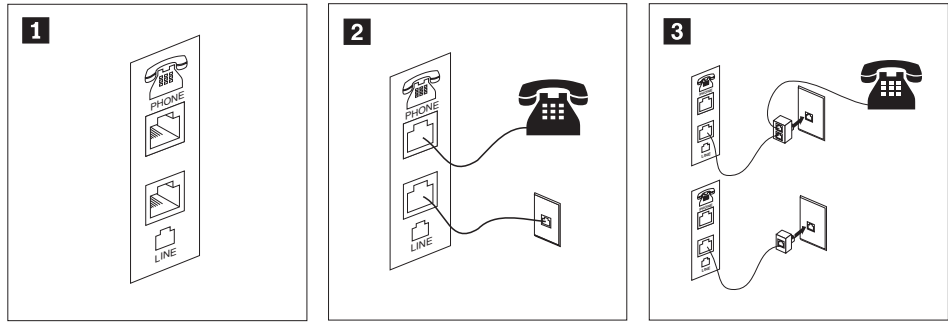
주: 두 개의 모니터 커넥터가 있는 모델의 경우 그래픽 어댑터의 커넥터를 사용하십시오.



- DVI(Digital Video Interface)모니터를 사용하는 경우, 컴퓨터에 DVI 모니터를 지원하는 어댑터가 설치되어 있어야 합니다. 그림과 같이 케이블을 커넥터에 연결하십시오.

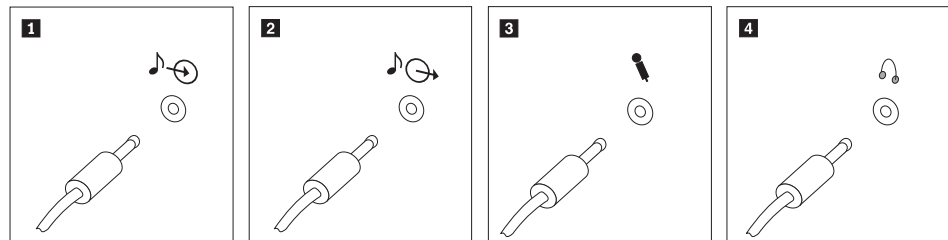


5. 모뎀을 사용하는 경우, 다음과 같이 모뎀을 연결하십시오.



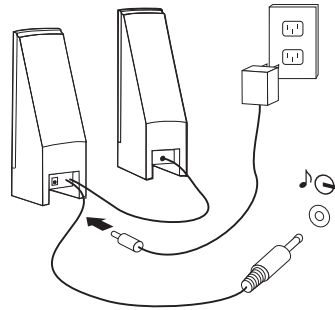
- 1** 이 그림은 모뎀 설치에 필요한 컴퓨터 뒷면의 두 가지 연결 방법을 보여줍니다.
- 2** RJ-11 전화 콘센트를 사용하는 미국 및 다른 국가 또는 지역의 경우, 전화 케이블의 한쪽 끝을 전화에 연결하고 다른 쪽 끝을 컴퓨터 뒷면의 전화 커넥터에 연결하십시오. 그런 다음 모뎀 케이블의 한쪽을 컴퓨터 뒷면의 모뎀 커넥터에 연결하고, 다른 한쪽을 전화 콘센트에 연결하십시오.
- 3** RJ-11 전화 콘센트를 사용하지 않는 국가 또는 지역의 경우, 케이블을 전화 콘센트에 연결하려면 그림 상단처럼 분배기(Splitter) 또는 변환기(Converter)가 있어야 합니다. 또한, 그림 아래와 같이 전화를 연결하지 않고 분배기 또는 변환기만을 사용할 수도 있습니다.

6. 오디오 장치를 사용하려면, 다음을 참고하여 장치를 연결하십시오. 스피커에 관한 자세한 정보는 7단계 및 9 페이지의 8단계를 참고하십시오.

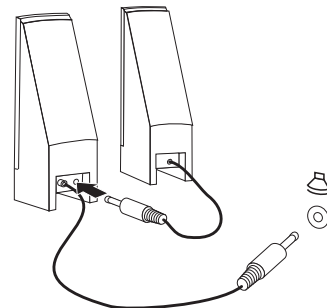


- 1** 오디오 라인-인 이 커넥터는 스테레오 시스템과 같은 외부 음원으로부터의 오디오 신호를 받아들이는데 사용됩니다.
- 2** 오디오 라인-아웃 이 커넥터는 컴퓨터의 오디오 신호를 전원이 연결된 스테레오 스피커와 같은 외부 장치로 보내는데 사용됩니다.
- 3** 마이크 이 커넥터는 사운드를 녹음하거나 음성 인식 소프트웨어를 사용하는 경우, 마이크를 연결하는데 사용됩니다.
- 4** 헤드폰 이 커넥터는 타인에게 피해를 주지 않고 혼자 음악이나 그 밖의 사운드를 감상하려는 경우, 헤드폰을 연결하는 데 사용됩니다. 이 커넥터는 컴퓨터의 앞면에 있습니다.

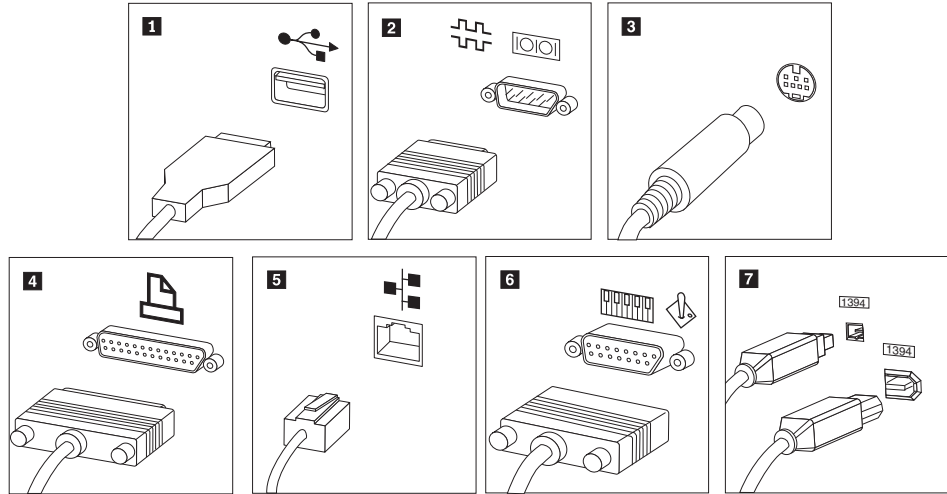
7. AC 어댑터에 전원을 사용하는 스피커 를 사용하려면 다음과 같이 하십시오.



- a. 필요한 경우, 양쪽 스피커 사이의 케이블을 연결하십시오. 일부 스피커에는 이 케이블이 영구적으로 연결되어 있습니다.
 - b. 스피커에 AC 어댑터 케이블을 연결하십시오.
 - c. 컴퓨터에 스피커를 연결하십시오.
 - d. AC 전원에 AC 어댑터를 연결하십시오.
8. AC 어댑터에 전원을 사용하지 않는 스피커를 사용하려면 다음과 같이 하십시오.



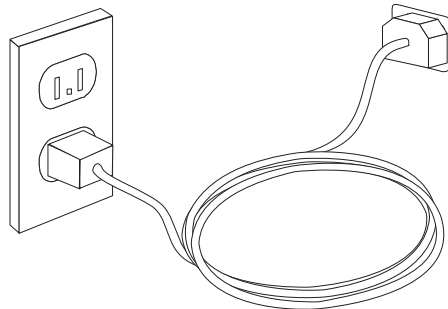
- a. 필요한 경우, 양쪽 스피커 사이의 케이블을 연결하십시오. 일부 스피커에는 이 케이블이 영구적으로 연결되어 있습니다.
 - b. 컴퓨터에 스피커를 연결하십시오.
9. 사용하려는 추가 장치들을 연결하십시오. 모델 타입에 따라 아래 그림에 나타난 커넥터 중 일부가 내장되어 있지 않을 수도 있습니다.



- 1** USB 키보드, 마우스, 스캐너, 프린터 또는 PDA 등 USB 연결이 필요한 장치를 연결하려면 해당 커넥터를 사용하십시오.
- 2** 직렬 외장형 모뎀이나 직렬 프린터 또는 9핀 직렬 커넥터를 사용하는 기타 장치를 컴퓨터에 연결하는데 사용됩니다.
- 3** S-Video S-Video 커넥터가 있는 텔레비전을 컴퓨터에 연결하는데 사용됩니다. S-Video 커넥터는 일부 고성능 비디오 카드에 장착되어 있습니다.
- 4** 병렬 병렬 프린터 또는 25핀 병렬 커넥터를 사용하는 기타 장치를 컴퓨터에 연결하는데 사용됩니다.
- 5** 이더넷 이더넷 타입의 LAN이나 케이블 모뎀에 컴퓨터를 연결하는데 사용됩니다.

중요: 컴퓨터를 이더넷 네트워크에 연결 시 FCC 제한 이내에서 작동시키려면, 카테고리 5 이더넷 케이블을 사용하십시오.
- 6** MIDI/조이스틱 조이스틱이나 게임패드 또는 MIDI 키보드와 같은 MIDI 장치를 컴퓨터에 연결하는데 사용됩니다.
- 7** IEEE 1394 이 커넥터는 빠른 데이터 전송 속도 때문에 파이어와이어(Firewire)라고 불리기도 합니다. IEEE 1394 커넥터에는 4핀과 6핀의 두 가지 종류가 있으며, 디지털 오디오 장치와 스캐너를 포함하여, 다양한 형태의 가전 제품을 연결할 수 있습니다.

10. 전원 코드를 접지된 전기 콘센트에 연결하십시오.



주: 커넥터에 대한 자세한 정보는 Access Help 온라인 도움말 시스템을 참고하십시오. 온라인 도움말 시스템의 실행 방법은 46 페이지의 『Access Help』를 참고하십시오.

컴퓨터 전원 켜기

모니터와 그 밖의 외부 장치의 전원을 켜 후, 컴퓨터의 전원을 켜십시오. POST가 종료 되면 로고 창이 닫힙니다. 컴퓨터가 기본 설치된 소프트웨어를 내장하고 있는 경우, 소프트웨어 설치 프로그램이 시작됩니다.

시작 시 문제가 발생하는 경우, 27 페이지의 제 7 장 『문제 해결 및 진단』을 참고하십시오. 자세한 정보는 45 페이지의 제 9 장 『정보, 도움말 및 서비스』를 참고하십시오. 고객 지원 센터를 통해 도움말 및 정보를 지원받을 수 있습니다. 국가별 서비스 및 지원 센터 전화번호 목록은 컴퓨터와 함께 제공된 안전 수칙 및 보증 설명서를 참고하십시오.

소프트웨어 설치 완료

중요

본 컴퓨터에 설치되어 있는 소프트웨어 프로그램을 사용하기 전에 사용권 계약 사항을 주의깊게 읽어보십시오. 이러한 계약 사항은 컴퓨터에 있는 소프트웨어에 대한 사용자의 권리, 의무 및 보증에 관한 내용을 열거하고 있습니다. 이러한 프로그램을 사용함으로써 사용자는 계약 사항에 동의하게 되는 것입니다. 계약 사항에 동의하지 않을 경우, 프로그램을 사용하지 마시고 컴퓨터 전체를 즉시 반환하고 환불받으십시오.

컴퓨터를 처음으로 시작하는 경우 화면의 지시사항에 따라 소프트웨어 설치를 완료하십시오. 컴퓨터의 전원을 처음 켰을 때 소프트웨어 설치를 완료하지 않는 경우, 예기치 못한 결과가 발생할 수 있습니다. 설치가 완료된 후 컴퓨터에 관한 정보는 Access Help 온라인 도움말 시스템을 참고하십시오. 온라인 도움말 시스템의 실행 방법은 46 페이지의 『Access Help』를 참고하십시오.

주: 일부 모델에는 Microsoft® Windows® 운영 체제의 다국어 버전이 기본 설치되어 있습니다. 컴퓨터에 다국어 버전이 설치되어 있는 경우 설치 프로세스 중에 언어를 선택하라는 프롬프트가 표시됩니다. 설치 이후, 언어 버전은 Windows 제어판을 통해 변경할 수 있습니다.

중요 작업 완료

컴퓨터를 설치한 후 다음 작업을 실행하면 차후에 컴퓨터에 문제가 발생하였을 경우에 사용자의 수고를 덜고 시간을 절약할 수 있습니다.

- 진단 CD 이미지, 진단 디스켓 또는 이동 백업 미디어를 작성하십시오. 진단 프로그램은 컴퓨터의 하드웨어 구성 요소를 테스트하는데 사용되며, 하드웨어 장애를 유발

할 수 있는 운영 체제 제어 설정에 대해 보고하는데 사용됩니다. 진단 CD 이미지, 진단 디스켓 또는 이동 백업 미디어를 미리 작성하면 Rescue and Recovery 작업 공간에 액세스할 수 없을 때 진단 프로그램을 실행할 수 있습니다. 자세한 정보는 29 페이지의 『DOS용 PC-Doctor』, 31 페이지의 『Windows PE용 PC-Doctor』 또는 39 페이지의 『이동 백업 미디어 작성 및 사용』을 참고하십시오.

- 시스템 타입, 모델, 일련 번호를 적어 놓으십시오. 서비스 지원 시 이러한 정보가 필요합니다. 자세한 정보는 컴퓨터와 함께 제공된 안전 및 보증 정보를 참고하십시오.

운영체제 업데이트

Microsoft는 Microsoft Windows Update 웹 사이트를 통해 여러 운영 체제에 대한 업데이트를 제공합니다. 이 웹 사이트는 특정 컴퓨터에 적용 가능한 업데이트만을 자동으로 선별하여 표시해 줍니다. 이러한 업데이트에는 보안 픽스와 새로운 버전의 Windows 구성 요소(미디어 플레이어 등) 및 그 밖의 Windows 운영 체제에 필요한 수정 및 개선 사항이 포함되어 있습니다.

운영체제 업데이트에 관한 자세한 정보는 Access Help 온라인 도움말 시스템을 참고하십시오. 온라인 도움말 시스템의 실행 방법은 46 페이지의 『Access Help』를 참고하십시오.

기타 운영 체제 설치

사용자의 운영 체제를 설치하려면, 해당 운영 체제 CD 또는 디스켓의 지시사항을 따르십시오. 운영 체제를 설치한 후에는 모든 장치 드라이버를 설치해야 합니다. 설치 관련 지시사항은 보통 장치 드라이버와 함께 제공됩니다.

안티바이러스 소프트웨어 업데이트

본 컴퓨터에는 바이러스 검사와 제거를 위한 안티바이러스 소프트웨어가 제공됩니다. Lenovo 제품의 하드 디스크에는 90일간 무료 사용 등록이 되어 있는 안티바이러스 소프트웨어의 전 버전이 설치되어 있습니다. 90일 이후에는 새 바이러스 정의를 취득해야 합니다.

안티바이러스 소프트웨어 업데이트에 대한 자세한 정보는 Access Help 온라인 도움말 시스템을 참고하십시오. 온라인 도움말 시스템의 실행 방법은 46 페이지의 『Access Help』를 참고하십시오.

컴퓨터 시스템 종료

컴퓨터의 전원을 끌때는 항상 운영 체제의 종료 과정을 따르십시오. 이러한 과정은 저장하지 않은 데이터의 손실과 소프트웨어 프로그램의 손상을 예방합니다. Microsoft Windows 운영 체제의 시스템을 종료하려면, Windows 바탕 화면에서 시작 메뉴를 열고 시스템 종료를 클릭하십시오. 드롭다운 메뉴에서 시스템 종료를 선택하고 확인을 클릭하십시오.

구성

다음은 컴퓨터 기본 구성 및 기본 설치된 소프트웨어의 개요입니다.

시스템 정보

다음 정보는 여러 모델에 적용됩니다. 특정 모델에 관한 정보는 Setup Utility 프로그램을 참고하십시오. 21 페이지의 제 5 장 『Setup Utility 사용』을 참고하십시오.

마이크로프로세서

- AMD Athlon™ 64
- AMD Sempron™
- 내부 캐시(모델 타입마다 다름)

메모리

- 4개의 DDR 2 DIMM(Double Data Rate 2 Dual Inline Memory Module)(일부 모델)
- 시스템 프로그램용 플래시 메모리(모델 타입에 따라 다름)

내장 드라이브

- 3.5인치, 1/2인치(슬림) 디스켓 드라이브(일부 모델)
- SATA(Serial Advanced Technology Attachment) 내장 하드 디스크 드라이브
- 광 드라이브(일부 모델)

비디오 서브시스템

- VGA(Video Graphics Array) 모니터용 통합 그래픽 컨트롤러
- 시스템 보드의 PCI(Peripheral Component Interconnect) Express x16 비디오 어댑터 커넥터

오디오 서브시스템

- Realtek ALC888 오디오 코드
- 앞면 패널의 마이크 및 출력 회선/헤드폰 커넥터
- 뒷면 패널의 마이크, 입력 회선 및 출력 회선/헤드폰 커넥터
- 내장 모노 스피커(일부 모델)

통신

- 10/100/1000Mbps 통합 이더넷 컨트롤러(일부 모델)
- PCI(Peripheral Component Interconnect) V.90 Data/Fax 모뎀(일부 모델)

시스템 관리 기능

- PXE(Preboot Execution Environment) 및 DHCP(Dynamic Host Configuration Protocol)
- Wake On LAN[®]
- Wake on Ring(Setup Utility 프로그램에서 이 기능을 외장 모뎀용 Serial Port Ring Detect라고 함)
- 원격 관리
- 자동 전원 켜짐
- SM(System Management) BIOS와 SM 소프트웨어
- POST 하드웨어 테스트 결과를 저장하는 기능

입출력 기능

- 25핀 ECP(Extended Capabilities Port)/EPP(Extended Parallel Port)
- 9핀 직렬 커넥터
- 6개의 USB 커넥터(앞면 패널에 2개, 뒷면 패널에 4개)
- 표준 마우스 커넥터
- 표준 키보드 커넥터
- 이더넷 커넥터
- VGA 모니터 커넥터
- 뒷면 패널에 3개의 오디오 커넥터(마이크, 입력 회선 및 출력 회선/헤드폰)
- 앞면 패널에 2개의 오디오 커넥터(마이크 및 입력 회선/헤드폰)

확장

- 5개의 드라이브 베이(일부 모델)
- 3개의 드라이브 베이(일부 모델)
- 2개의 32비트 PCI 어댑터 커넥터
- 1개의 PCI Express x1 어댑터 커넥터
- 1개의 PCI Express x16 그래픽 어댑터 커넥터

전원

- 수동 전압 선택 스위치를 내장한 220W 전원 공급 장치(일부 모델)
- 수동 전압 선택 스위치를 내장한 280W 전원 공급 장치(일부 모델)
- 수동 전압 선택 스위치를 내장한 310W 전원 공급 장치(일부 모델)
- 50/60Hz 입력 주파수 자동 전환
- ACPI(Advanced Configuration and Power Interface) 지원

보안 기능

- BIOS 액세스에 대한 사용자 및 관리자 암호
- 통합 케이블 잠금 장치(Kensington 잠금 장치) 추가 장착 지원
- 지문 인식 장치가 있는 키보드(일부 모델, 자세한 정보는 ThinkVantage Productivity Center 프로그램 참조)
- 덮개가 있는 스위치
- 시동 순서 제어
- 디스켓 드라이브, 키보드 또는 마우스 없이 시동
- 무인 시작 모드
- 디스켓 및 하드 디스크 I/O 제어
- 직렬 및 병렬 포트 I/O 제어
- Security profile by device 지원

기본 설치 소프트웨어

본 컴퓨터는 기본 설치 소프트웨어가 제공됩니다. 소프트웨어가 설치되어 있는 경우, 운영 체제와 내장되어 있는 장치의 장치 드라이버 및 기타 지원 프로그램이 포함되어 있습니다.

기본 설치된 운영 체제(모델 타입에 따라 다름)

주: 일부 국가 또는 지역에서는 해당 운영 체제가 제공되지 않습니다.

- Microsoft Windows XP Home
- Microsoft Windows XP Professional
- Microsoft Windows Vista™ Home
- Microsoft Windows Vista Business

운영 체제(호환성 테스트 통과)¹ (모델 타입에 따라 다름)

Linux®

1. 여기에 기재된 운영 체제는 본 출판물이 인쇄된 시점에 호환성 테스트가 완료된 운영 체제입니다. 본 책자가 발행된 이후에 컴퓨터와 호환되는 추가 운영 체제가 있을 수 있습니다. 따라서 여기에 기재된 목록은 정정 및 추가될 수도 있습니다. 어떤 운영 체제가 호환성 테스트를 받았는지 확인하려면 해당 운영 체제 판매 회사의 웹 사이트를 확인하십시오.

사양

이 섹션에는 모델 타입 9120, 9127, 9129, 9134, 9136, 9139, 9141, 9143, 9156, 9158, 9171 및 9191에 대한 물리적인 사양이 나와 있습니다.

크기

높이: 402mm(15.8인치)

너비: 175mm(6.9인치)

깊이: 440mm(17.3인치)

무게

최소 구성: 9.2kg(20.28lb)

최대 구성: 11.3kg(24.9lb)

작동 환경

대기 온도:

0 ~ 3000ft(914.4m)에서 작동: 10° ~ 35°C(50° ~ 95°F)

3000ft ~ 7000ft(2134m)에서 작동: 10° ~ 32°C(50° ~ 89.6°F)

비작동: 10° ~ 60°C(50° ~ 140°F)

습도:

작동: 10% ~ 80%

비작동: 10% ~ 90%

트랜짓: 10% ~ 90%

최대 고도: 7000ft(2133.6m)

전기 입력: 일부 모델에는 낮은 입력 전압 및 높은 입력 전압 범위를 모두 지원하는 전환 가능한 전원 공급 장치가 있습니다. 일부 모델에는 스위치가 없으며 낮은 입력 전압 범위 또는 높은 입력 전압 범위만 지원합니다. 추가 정보에 대해서는 안전 수칙 및 보증 설명서를 참고하십시오.

입력 전압:

최저 범위:

최소: 100V ac

최대: 127V ac

입력 주파수: 50/60Hz

전압 스위치 설정: 115V ac(일부 모델)

최고 범위:

최소: 200V ac

최대: 240V ac

입력 주파수: 50/60Hz

전압 스위치 설정: 230V ac(일부 모델)

입력 킬로볼트-암페어(kVA) (근사값):

최소 구성: 0.10kVA

최대 구성: 0.31kVA

이 섹션에는 모델 타입 9126, 9128, 9130, 9135, 9137, 9140, 9142, 9144, 9157, 9159, 9169 및 9189에 대한 물리적인 사양이 나와 있습니다.

크기

높이: 108mm(4.25인치)

너비: 331mm(13.03인치)

깊이: 412mm(16.22인치)

무게

선적 시 최소 구성: 8.2kg(18lbs)

최대 구성: 9.4kg(20.72lbs)

작동 환경

대기 온도:

0 ~ 3000ft(914.4m)에서 작동: 10° ~ 35°C(50° ~ 95°F)

3000ft ~ 7000ft(2134m)에서 작동: 10° ~ 32°C(50° ~ 89.6°F)

비작동: 10° ~ 60°C(50° ~ 140°F)

습도:

작동: 10% ~ 80%

비작동: 10% ~ 90%

트랜짓: 10% ~ 90%

최대 고도: 7000ft(2133.6m)

전기 입력: 일부 모델에는 낮은 입력 전압 및 높은 입력 전압 범위를 모두 지원하는 전환 가능한 전원 공급 장치가 있습니다. 일부 모델에는 스위치가 없으며 낮은 입력 전압 범위 또는 높은 입력 전압 범위만 지원합니다. 추가 정보에 대해서는 안전 수칙 및 보증 설명서를 참고하십시오.

입력 전압:

최저 범위:

최소: 100V ac

최대: 127V ac

입력 주파수: 50/60Hz

전압 스위치 설정: 115V ac(일부 모델)

최고 범위:

최소: 200V ac

최대: 240V ac

입력 주파수: 50/60Hz

전압 스위치 설정: 230V ac(일부 모델)

입력 킬로볼트-암페어(kVA) (근사값):

선적 시 최소 구성: 0.09kVA

최대 구성: 0.27kVA

제 4 장 소프트웨어 개요

ThinkCentre®는 운영 체제 및 여러 응용프로그램이 사전 로드되어 출시됩니다.

다음 운영 체제를 사용할 수 있습니다.

- Microsoft Windows XP
- Microsoft Windows Vista

Windows 운영 체제에 제공되는 소프트웨어

이 절에서는 본 제품에 포함된 Windows 응용프로그램에 대해 설명합니다.

Lenovo에 제공되는 소프트웨어

ThinkVantage Productivity Center

ThinkVantage Productivity Center 프로그램은 컴퓨터를 설정, 이해, 유지보수 및 개선하는 데 도움이 되는 정보 및 도구 호스트로 안내합니다.

ThinkVantage Rescue and Recovery 4.0

ThinkVantage Rescue and Recovery 프로그램은 버튼 하나로 작동되며 사용자의 진단, 도움말 보기를 도와주는 자체 복구 도구가 포함되어 있어 기본 운영 체제가 시동되지 않는 경우에도 시스템 충돌을 신속하게 복구할 수 있습니다.

ThinkVantage Client Security

이와 같은 고유한 하드웨어 소프트웨어의 조합은 일부 Lenovo 컴퓨터에서만 사용할 수 있습니다. 이러한 기술은 권한이 없는 사용자의 데이터 액세스로부터 보호하는 동시에 암호, 암호화 키 및 전자 인증과 같은 중요한 보안 정보 등의 정보를 보호하는 데 도움을 줍니다.

ThinkVantage System Update

ThinkVantage System Update는 소프트웨어 패키지(응용프로그램, 장치 드라이버, BIOS 플래시 및 기타 업데이트)를 다운로드하고 설치하여 현재 시스템에 소프트웨어를 유지할 수 있는 소프트웨어 프로그램입니다. Lenovo에서 제공하는 일부 소프트웨어 프로그램을 최신 상태로 유지해야 합니다(예: Rescue and Recovery 프로그램 및 Productivity Center 프로그램).

System Migration Assistant

SMA(System Migration Assistant)는 시스템 관리자 및 개별 사용자가 컴퓨터 간에 작업 환경을 이주할 수 있는 소프트웨어 도구입니다.

지문 인식 소프트웨어

지문 인식 장치를 사용하면, 사용자의 지문을 등록하여 시동 암호, 하드 디스크 암호 및 관리자(감독자) 암호와 연관시킬 수 있습니다. 결과적으로 지문을 통해 암호를 바꿔서 컴퓨터 시스템에 간편하고 안전하게 액세스할 수 있습니다. 지문 인식 장치 키보드는 일부 컴퓨터에서만 사용하거나 이 옵션을 지원하는 컴퓨터를 위해 구입할 수 있습니다.

PC Doctor for WINPE 및 PC Doctor for Windows

이 진단 프로그램은 공장 출하 시 하드 디스크에 사전 설치되어 있습니다. Windows용 PC-Doctor는 Windows 운영 체제에서 작동되며 하드웨어 문제점을 진단하고, 하드웨어 장애를 초래할 수 있는 운영 체제 제어 설정을 보고합니다.

Adobe Acrobat Reader

온라인 서적 및 Lenovo 웹 사이트 액세스에 관한 자세한 정보는 45 페이지의 『온라인 서적 폴더』를 참고하십시오.

제 5 장 Setup Utility 사용

Setup Utility 프로그램은 사용하는 운영 체제와 상관없이 컴퓨터의 구성 설정값을 보거나 변경하는데 사용됩니다. 단, Setup Utility 프로그램의 설정과 운영 체제의 설정 중 동일하거나 유사한 부분이 있는 경우, 운영 체제의 설정이 우선적으로 적용될 수 있습니다.

Setup Utility 프로그램 시작

Setup Utility 프로그램을 시작하려면 다음과 같이 하십시오.

1. 운영 체제를 종료하고 컴퓨터의 전원을 끈 후, 다음과 같이 하십시오.
2. F1 키를 누른 채 컴퓨터를 켜십시오. 경고음이 여러 번 들리면 F1 키를 놓으십시오.

주:

- a. USB 키보드를 사용 중이고 이 방법으로 Setup Utility 프로그램이 표시되지 않는 경우, 컴퓨터를 켤 때 F1 키를 누른 채로 두지 말고 반복하여 누르십시오.
- b. 사용자 암호나 관리자 암호가 설정되어 있는 경우, 암호를 입력하기 전까지는 Setup Utility 프로그램 메뉴가 나타나지 않습니다. 자세한 정보는 『암호 사용』을 참고하십시오.

POST가 컴퓨터에서 하드웨어가 제거되거나 새로 설치된 것을 발견하면 Setup Utility가 자동으로 실행됩니다.

설정 보기 및 변경

Setup Utility 프로그램 메뉴는 시스템 구성 설정 관련 사항을 보여줍니다. 설정을 보거나 변경하려면 『Setup Utility 프로그램 시작』을 참고하십시오.

Setup Utility 프로그램 메뉴를 사용할 때는 가급적 키보드를 사용하십시오. 키보드의 키를 사용하여 각 화면 하단에 나타나는 다양한 작업을 실행할 수 있습니다.

암호 사용

Setup Utility 프로그램을 사용하여 암호를 설정하면 권한이 부여되지 않은 사용자가 컴퓨터 및 데이터에 액세스하는 것을 예방할 수 있습니다. 『Setup Utility 프로그램 시작』을 참고하십시오. 다음은 사용 가능한 암호의 유형입니다.

- 사용자 암호
- 관리자 암호

컴퓨터 사용에 있어 반드시 암호를 설정할 필요는 없습니다. 그러나 암호를 설정하려면 다음 섹션을 참고하십시오.

암호 고려사항

암호는 최대 12자리의 문자(a ~ z 및 0 ~ 9)와 기호의 조합으로 지정할 수 있습니다. 보안상의 이유로, 쉽게 알 수 없는 강력한 암호를 사용하는 것이 좋습니다. 암호는 다음 규칙을 따라야 합니다.

- 최소 여덟 자리 문자를 사용
- 최소 하나의 알파벳 문자, 하나의 숫자 및 하나의 기호 포함
- 다음 기호 중 하나 이상을 포함: , . / ` ; ' []
- 스페이스바도 사용 가능
- Setup Utility 프로그램 및 하드 디스크 드라이브 암호는 대소문자를 구분하지 않음
- 이름 또는 사용자 이름이 아니어야 함
- 일반 단어 또는 일반 이름이 아니어야 함
- 이전 암호와 전혀 달라야 함

사용자 암호

사용자 암호가 설정되면 키보드로 올바른 암호를 입력해야 컴퓨터를 사용할 수 있습니다.

관리자 암호

관리자 암호가 설정되면 권한이 부여되지 않은 사용자가 구성 설정을 변경할 수 없게 됩니다. 여러 컴퓨터의 설정을 관리할 책임이 있는 사용자의 경우, 관리자 암호를 설정하는 것이 좋습니다.

관리자 암호를 설정한 후에는 Setup Utility 프로그램을 사용할 때마다 암호 프롬프트 창이 나타납니다.

사용자 및 관리자 암호를 모두 설정한 경우, 두 암호중 아무 암호나 입력할 수 있습니다. 그러나 구성 설정을 변경하려면 관리자 암호를 사용해야만 합니다.

암호 설정, 변경 및 삭제

암호를 설정, 변경 또는 삭제하려면 다음과 같이 하십시오

주: 암호는 최대 12자리의 문자(A ~ Z, a ~ z 및 0 ~ 9)의 조합으로 지정할 수 있습니다. 자세한 정보는 『암호 고려사항』을 참고하십시오.

1. Setup Utility 프로그램을 시작하십시오. (21 페이지의 제 5 장 『Setup Utility 사용』을 참고하십시오.)
2. Setup Utility 프로그램 메뉴에서 **Security**를 선택하십시오.

3. **Set Passwords**를 선택하십시오. 화면 오른쪽에 표시되는 정보를 읽어보십시오.

장치별 보안 프로파일 사용

장치별 보안 프로파일은 다음 장치에 대한 사용자 액세스를 가능 또는 불가능하게 하는데 사용됩니다.

| | |
|--------------|--|
| IDE 컨트롤러 | 이 기능이 사용 불가능으로 설정된 경우, IDE 컨트롤러에 연결된 모든 장치 (예: 하드 디스크 드라이브 또는 CD-ROM 드라이브)가 사용 불가능하게 되어 시스템 구성에 표시되지 않습니다. |
| 디스켓 드라이브 액세스 | 이 기능이 사용 불가능으로 설정된 경우, 디스켓 드라이브에 액세스할 수 없습니다. |

장치별 보안 프로파일을 설정하려면 다음과 같이 하십시오.

1. Setup Utility 프로그램을 시작하십시오. (21 페이지의 『Setup Utility 프로그램 시작』을 참고하십시오.)
2. Setup Utility 프로그램 메뉴에서 **Security**를 선택하십시오.
3. **Security Profile by Device**를 선택하십시오.
4. 원하는 장치와 설정을 선택하고 Enter를 누르십시오.
5. Setup Utility 프로그램 메뉴로 돌아가서 **Exit**를 선택한 후, **Save Settings** 또는 **Save and exit the Setup Utility**를 선택하십시오.

주: 설정을 저장하지 않으려면 **Exit the Setup Utility without saving**을 선택하십시오.

시동 장치 선택

컴퓨터가 CD-ROM, 디스켓 또는 하드 디스크와 같은 장치로 시동되지 않을 경우, 다음 절차 중 하나를 사용하여 시동 장치를 선택하십시오.

임시 시동 장치 선택

원하는 시동 장치로 컴퓨터를 시동하려면 다음과 같이 하십시오.

주: 일부 CD, 하드 디스크 및 디스켓을 시동할 수 없는 경우가 있습니다.

1. 컴퓨터 전원을 끄십시오.
2. F12 키를 누른 채 컴퓨터를 켜십시오. 시동 장치 메뉴가 표시되면 F12 키를 놓으십시오.

주: USB 키보드를 사용 중이고 이 방법으로 시동 장치 메뉴가 표시되지 않는 경우, 컴퓨터를 켤 때 F12 키를 누른 채로 두지 말고 반복하여 누르십시오.

3. 시동 장치 메뉴에서 사용할 시동 장치를 선택하고 Enter를 눌러 시작하십시오.

주: 시동 장치 메뉴에서 선택한 시동 장치가 이후의 시동 순서에 영구적으로 적용되는 것은 아닙니다.

시동 장치 순서 선택 또는 변경

구성한 시동 장치 순서를 보거나 영구적으로 변경하려면 다음과 같이 하십시오.

1. Setup Utility 프로그램을 시작하십시오. (21 페이지의 『Setup Utility 프로그램 시작』을 참고하십시오.)
2. **Startup**을 선택하십시오.
3. **Startup Sequence**를 선택하십시오. 화면 오른쪽에 표시되는 정보를 참고하십시오.
4. Primary Startup Sequence, Automatic Startup Sequence 및 Error Startup Sequence의 장치를 선택하십시오.
5. Setup Utility 메뉴에서 **Exit**를 선택한 후, **Save Settings** 또는 **Save and exit the Setup Utility**를 선택하십시오.

설정을 변경한 후 기본값을 복원하려면 Exit 메뉴에서 **Load Default Settings**를 선택하십시오.

Setup Utility 프로그램 종료

설정 보기 및 변경을 완료한 후에는 Esc를 눌러 Setup Utility 프로그램 메뉴로 돌아가십시오(Esc를 여러 차례 눌러야 할 수도 있음). 새로운 설정을 저장하려면 **Save Settings** 또는 **Save and exit the Setup Utility**를 선택하십시오. 선택하지 않을 경우, 변경사항은 저장되지 않습니다.

제 6 장 시스템 프로그램 업데이트

이 장에서는 POST/BIOS 업데이트에 관한 정보 및 POST/BIOS 업데이트 실패 시 복구하는 방법에 대해 설명합니다.

시스템 프로그램 사용

시스템 프로그램은 컴퓨터에 내장된 소프트웨어의 기본 계층입니다. 시스템 프로그램에는 POST(Power-On Self-Test), BIOS(Basic Input/Output System) 코드와 Setup Utility 프로그램이 포함됩니다. POST는 컴퓨터의 전원을 켜 때마다 실행되는 일련의 테스트와 프로시저입니다. BIOS는 다른 소프트웨어 계층의 명령어를 컴퓨터 하드웨어가 실행할 수 있는 전기 신호로 변환하는 소프트웨어 계층입니다. 컴퓨터의 구성 및 설정을 보거나 변경할 경우에는 Setup Utility 프로그램을 사용할 수 있습니다.

본 컴퓨터의 시스템 보드에는 EEPROM(Electrically Erasable Programmable Read-Only Memory, 일명 플래시 메모리) 모듈이 있습니다. 플래시 업데이트 디스켓을 사용하여 컴퓨터를 시작하거나 운영 체제에서 별도의 업데이트 프로그램을 실행하여 POST/BIOS와 Setup Utility 프로그램을 쉽게 업데이트할 수 있습니다.

Lenovo는 POST/BIOS를 변경하거나 업데이트하기도 합니다. 업데이트 버전이 배포되면, Lenovo 웹 사이트 <http://www.lenovo.com>에서 파일을 다운로드할 수 있습니다. POST/BIOS 업데이트를 사용하는 방법은 업데이트 파일에 포함된 .txt 파일에 있습니다. 대부분의 모델의 경우, 시스템 프로그램 업데이트(플래시) 디스켓을 작성하는 업데이트 프로그램이나 운영 체제에서 실행할 수 있는 업데이트 프로그램을 다운로드할 수 있습니다.

주: 디스켓 드라이브가 없는 시스템의 경우, <http://www.lenovo.com>에서 진단 프로그램의 자가 시동 부팅 CD 이미지(.iso 이미지)를 다운로드할 수 있습니다.

CD-ROM 또는 디스켓으로 BIOS 업데이트(플래시)

이 섹션은 CD-ROM 또는 디스켓을 사용하여 BIOS를 업데이트(플래시)하는 방법에 대해 설명합니다. 시스템 프로그램 업데이트는 웹 사이트 <http://www.lenovo.com/support>에서 다운로드할 수 있습니다.

1. BIOS를 업데이트(플래시)하려면 다음을 수행하십시오.
 - CD-ROM을 사용하는 경우, 컴퓨터의 전원이 켜져 있는지 확인하십시오. 광 드라이브에 CD-ROM을 삽입하십시오. 업데이트가 시작됩니다.

- 디스켓을 사용하는 경우, 컴퓨터 전원이 꺼져 있는지 확인하고 시스템 프로그램 업데이트(플래시 디스켓)를 삽입하십시오. 그런 다음 컴퓨터를 켜십시오. 업데이트가 시작됩니다.
2. 언어를 선택하라는 프롬프트가 표시되면 키보드에서 사용할 언어에 해당되는 숫자를 누르고 Enter를 누르십시오.
 3. 일련 번호를 변경할지 묻는 메시지가 표시되면 Y를 누르십시오.
 4. 컴퓨터 일련 번호 7자리를 입력하고 Enter를 누르십시오.
 5. 모델 타입/모델을 변경할지 묻는 메시지가 표시되면 Y를 누르십시오.
 6. 컴퓨터의 모델 타입/모델 7자리를 입력하고 Enter를 누르십시오.
 7. 화면의 지시사항에 따라 업데이트를 완료하십시오.

운영 체제로 BIOS 업데이트(플래시)

주: 웹 사이트는 지속적으로 개선되기 때문에(다음 프로시저에 참고된 링크 포함) 웹 페이지 내용이 변경될 수 있습니다.

1. 브라우저에서 주소 필드에 <http://www.lenovo.com/support>를 입력하고 Enter를 누르십시오.
2. 다음과 같이 해당 시스템용 다운로드 파일을 찾아보십시오.
 - a. **Enter a product number** 항목에 모델 타입을 입력하고 **Go**를 클릭하십시오.
 - b. **Continue**를 클릭하십시오.
 - c. **Downloads and drivers**를 클릭하십시오.
 - d. BIOS 카테고리에서 플래시 BIOS 업데이트를 클릭하십시오.
 - e. 플래시 BIOS 업데이트(운영 체제 버전의 플래시)의 설치 지시사항이 있는 .txt 파일을 클릭하십시오.
3. 이 지시사항을 인쇄하십시오. 다운로드가 시작된 후에는 지시사항이 화면에 표시되지 않기 때문에 이 작업은 매우 중요합니다.
4. 브라우저에서 뒤로를 클릭하여 목록 또는 파일로 돌아가십시오. 인쇄된 지시사항에 따라 업데이트를 다운로드, 추출 및 설치하십시오.

제 7 장 문제 해결 및 진단

본 장은 기본 문제 해결 방법 및 시스템 진단 프로그램에 관한 설명을 제공합니다. 해당 컴퓨터 문제가 설명되어 있지 않은 경우, 추가 문제 해결 정보는 45 페이지의 제 9 장 『정보, 도움말 및 서비스』를 참고하십시오.

기본 문제 해결

다음 표는 사용자의 컴퓨터 문제를 해결하는 데 도움이 되는 정보가 포함되어 있습니다.

| 증상 | 원인 및 해결 방법 |
|-------------------------|--|
| 전원 버튼을 눌러도 컴퓨터가 시동되지 않음 | <p>다음 사항을 확인하십시오.</p> <ul style="list-style-type: none"> • 컴퓨터 뒷면에 전원 코드가 연결되어 있으며, 전원 코드가 정상 작동하는 전기 콘센트에 연결되어 있는지 확인하십시오. • 컴퓨터의 뒷면에 보조 전원 스위치가 있는 경우 스위치가 켜져 있는지 확인하십시오. • 컴퓨터 앞면의 전원 상태 표시등이 켜져 있는지 확인하십시오. • 전압이 사용자의 국가에 맞게 설정되어 있는지 확인하십시오. <p>문제를 해결할 수 없는 경우, 컴퓨터를 서비스받으십시오. 서비스 및 지원 센터 전화번호 목록은 컴퓨터와 함께 제공된 안전 수칙 및 보증 설명서를 참고하십시오.</p> |
| 모니터 화면에 아무 것도 나타나지 않음 | <p>다음 사항을 확인하십시오.</p> <ul style="list-style-type: none"> • 모니터 케이블이 모니터 뒷면과 컴퓨터의 뒷면에 올바르게 연결되어 있는지 확인하십시오. • 모니터에 전원 코드가 연결되어 있으며, 전원 코드가 정상 작동하는 전기 콘센트에 연결되어 있는지 확인하십시오. • 모니터의 전원이 켜진 상태인지, 밝기 및 명암 조절이 올바르게 설정되어 있는지 확인하십시오. • 전압이 사용자의 국가에 맞게 설정되어 있는지 확인하십시오. • 모니터 신호 케이블이 모니터와 컴퓨터의 모니터 커넥터에 올바르게 연결되어 있는지 확인하십시오. <p>주: 컴퓨터에 두 개의 모니터 커넥터가 있는 경우 모니터가 시스템 보드 뒷면에 있는 커넥터가 아니라 옵션 커넥터에 연결되어 있는지 확인하십시오. 자세한 정보는 6 페이지의 『컴퓨터 연결』을 참고하십시오.</p> <p>문제를 해결할 수 없는 경우, 컴퓨터를 서비스받으십시오. 서비스 및 지원 센터 전화번호 목록은 컴퓨터와 함께 제공된 안전 수칙 및 보증 설명서를 참고하십시오.</p> |

| 증상 | 원인 및 해결 방법 |
|---------------------------------|--|
| 키보드가 작동하지 않음. 컴퓨터가 키보드에 응답하지 않음 | <p>다음 사항을 확인하십시오.</p> <ul style="list-style-type: none"> • 컴퓨터의 전원이 켜져 있는지 확인하십시오. • 모니터의 전원이 켜진 상태인지, 밝기 및 명암 조절이 올바르게 설정되어 있는지 확인하십시오. • 키보드가 컴퓨터의 키보드 커넥터에 올바르게 연결되어 있는지 확인하십시오. • 키보드에 눌러져 있는 키가 있는지 확인하십시오. <p>문제를 해결할 수 없는 경우, 컴퓨터를 서비스받으십시오. 서비스 및 지원 센터 전화번호 목록은 컴퓨터와 함께 제공된 안전 수칙 및 보증 설명서를 참고하십시오.</p> |
| USB 키보드가 작동하지 않음 | <p>다음 사항을 확인하십시오.</p> <ul style="list-style-type: none"> • 컴퓨터의 전원이 켜져 있는지 확인하십시오. • 키보드가 컴퓨터 앞면 또는 뒷면에 있는 USB 커넥터에 올바르게 연결되어 있는지 확인하십시오. • 키보드에 눌러져 있는 키가 있는지 확인하십시오. <p>문제를 해결할 수 없는 경우, 컴퓨터를 서비스받으십시오. 서비스 및 지원 센터 전화번호 목록은 컴퓨터와 함께 제공된 안전 수칙 및 보증 설명서를 참고하십시오.</p> |
| 마우스가 작동하지 않음. 컴퓨터가 마우스에 응답하지 않음 | <p>다음 사항을 확인하십시오.</p> <ul style="list-style-type: none"> • 컴퓨터의 전원이 켜져 있는지 확인하십시오. • 마우스가 컴퓨터의 마우스 커넥터에 올바르게 연결되어 있는지 확인하십시오. • 마우스가 깨끗한지 확인하십시오. 자세한 정보는 32 페이지의 『마우스 청소』를 참고하십시오. <p>문제를 해결할 수 없는 경우, 컴퓨터를 서비스받으십시오. 서비스 및 지원 센터 전화번호 목록은 컴퓨터와 함께 제공된 안전 수칙 및 보증 설명서를 참고하십시오.</p> |
| 운영 체제가 시작되지 않음 | <p>다음 사항을 확인하십시오.</p> <ul style="list-style-type: none"> • 디스켓 드라이브에 디스켓이 들어 있지 않은지 확인하십시오. • 시동 순서에 운영 체제가 설치된 장치가 포함되어 있는지를 확인하십시오. 일반적으로, 운영 체제는 하드 디스크에 설치되어 있습니다. 자세한 정보는 23 페이지의 『시동 장치 선택』을 참고하십시오. <p>문제를 해결할 수 없는 경우, 컴퓨터를 서비스받으십시오. 서비스 및 지원 센터 전화번호 목록은 컴퓨터와 함께 제공된 안전 수칙 및 보증 설명서를 참고하십시오.</p> |
| 운영 체제를 시작하기 전에 여러 차례 경고음이 울림 | <p>키보드의 키가 눌러져 있지 않은지 확인하십시오.</p> <p>문제를 해결할 수 없는 경우, 컴퓨터를 서비스받으십시오. 서비스 및 지원 센터 전화번호 목록은 컴퓨터와 함께 제공된 안전 수칙 및 보증 설명서를 참고하십시오.</p> |

진단 프로그램

진단 프로그램은 컴퓨터의 하드웨어 구성 요소를 테스트하는데 사용되며, 하드웨어 장애를 유발할 수 있는 운영 체제 제어 설정에 대해 보고하는데 사용됩니다. 본 컴퓨터에는 두 가지 진단 프로그램이 기본 설치되어 있어 사용자가 문제점을 진단하는데 유용하게 사용됩니다.

- Windows용 PC-Doctor(Windows 운영 체제 실행 중 문제점 진단 시 사용됨)
- 시스템 유형 및 모델에 따라 DOS용 PC-Doctor 또는 Windows PE용 PC-Doctor(Windows 운영 체제가 시작되지 않을 때 사용됨)

주:

1. Windows용 PC-Doctor 또는 DOS용 PC-Doctor 진단 프로그램의 최신 버전은 웹 사이트 <http://www.lenovo.com/support/>에서 다운로드할 수 있습니다. **Enter a product number** 항목에 시스템 타입을 입력하고 **Go**를 클릭하여 컴퓨터에 필요한 해당 파일을 검색하십시오.
2. 적용 가능한 PC-Doctor를 실행하여 문제점을 격리시키고 복구할 수 없는 경우 PC-Doctor-로그-파일 디스플레이의 저장 버튼을 클릭하십시오. Lenovo 기술 지원 담당자에게 문의 시 모든 문제점 관련 로그 파일이 필요합니다.

Windows용 PC-Doctor

Windows용 PC-Doctor는 Windows 운영 체제에서 작동하는 진단 프로그램입니다. 이 진단 프로그램을 사용하면 컴퓨터 문제의 증상 및 해결 방안 보기 Lenovo 문제 해결 센터에 액세스, 시스템 드라이버 업데이트 및 시스템 정보 검토가 가능합니다.

Windows용 PC-Doctor를 실행하려면 Windows 바탕 화면에서 시작 메뉴를 열고 모든 프로그램, **Windows용 PC-Doctor**를 선택한 후 **Windows용 PC-Doctor**를 클릭하십시오. 화면의 지시사항을 따르십시오. 진단 프로그램 실행에 관한 추가 정보는, Windows용 PC-Doctor 도움말 시스템을 참고하십시오.

Windows용 PC-Doctor를 실행한 후에도 문제점이 의심되는 경우, DOS용 PC-Doctor 또는 PC- for Windows PE를 실행하여 컴퓨터 문제점 진단에 필요한 도움을 받으십시오.

DOS용 PC-Doctor

시스템 유형 및 모델에 따라 사용자의 Lenovo 컴퓨터에 PC- Doctor for DOS 또는 Windows PE용 PC-Doctor가 설치되어 있습니다. DOS용 PC-Doctor 진단 프로그램은 Rescue and Recovery 작업 공간의 일부로, Windows 운영 체제와 별도로 실행됩니다. Windows 운영 체제를 시작할 수 없거나 Windows용 PC-Doctor에서 문제점을 파악하지 못한 경우, DOS용 PC-Doctor를 사용하십시오. 사용자가 작성한 진단 디스켓 또는 진단 CD 이미지로 DOS용 PC-Doctor를 실행할 수 있습니다. Rescue and Recovery 작업 공간에서도 DOS용 PC-Doctor를 실행할 수 있습니다.

주: Rescue and Recovery 작업 공간에서 DOS용 PC-Doctor를 실행할 수 없는 경우를 대비하여 진단 디스켓 또는 진단 CD 이미지를 반드시 작성하십시오.

진단 CD 이미지 작성

진단 CD 이미지를 작성하려면 웹 사이트 <http://www.lenovo.com/support/>에서 진단 프로그램의 자가 시동 부팅 CD 이미지(.iso 이미지)를 다운로드하십시오.

<http://www.lenovo.com/support/>에 여러 언어로 번역되어 있습니다. 이미지를 다운로드한 후에 CD 버닝 소프트웨어를 사용하여 CD를 작성할 수 있습니다.

컴퓨터에 CD 버닝 소프트웨어가 없는 경우 또는 인터넷에 액세스할 수 없는 경우, 『진단 디스켓 작성』을 참고하십시오.

진단 디스켓 작성

진단 디스켓을 작성하려면 웹 사이트 <http://www.lenovo.com/support/>에서 DOS용 PC-Doctor 진단 프로그램을 두 개의 포맷된 공 디스켓으로 작성하십시오.

인터넷에 액세스할 수 없는 경우, 다음과 같이 진단 디스켓을 작성하십시오.

주: USB 디스켓 드라이브가 있거나 컴퓨터에 디스켓 드라이브가 있어야 절차를 완료할 수 있습니다.

1. 운영 체제를 종료한 후 컴퓨터를 끄십시오.
2. USB 디스켓 드라이브를 사용하는 경우, 컴퓨터에 연결하십시오.
3. 컴퓨터를 켤 때 F11 키를 반복적으로 누르십시오.
4. 경고음이 들리거나 로고 화면이 표시되면 F11 키를 더 이상 누르지 마십시오. Rescue and Recovery 작업 공간이 나타납니다.

주: 일부 모델의 경우 Rescue and Recovery를 시작하려면 Esc 키를 눌러야 합니다.

5. Rescue and Recovery 작업 공간에서 진단 디스크 작성을 선택하십시오.
6. 화면의 지시사항을 따르십시오.
7. 프롬프트가 표시되면 포맷된 공 디스켓을 디스켓 드라이브에 삽입하고 화면의 지시사항을 따르십시오.
8. 작업이 완료되면, 디스켓을 제거하고 종료를 클릭하십시오.
9. 나머지 포맷된 공 디스켓을 디스켓 드라이브에 삽입하고 화면의 지시사항을 따르십시오.
10. 작업이 완료되면, 디스켓을 제거하고 종료를 클릭하십시오.

CD 또는 디스켓에서 진단 실행

작성한 진단 디스켓 또는 진단 CD 이미지에서 진단을 실행하려면, 다음과 같이 하십시오.

1. 컴퓨터가 꺼졌는지 확인하십시오.
2. USB 디스켓 드라이브를 사용하여 디스켓에서 진단을 실행하는 경우, USB 장치에 연결하십시오.
3. CD를 광 드라이브에 넣거나 디스켓 드라이브에 첫 번째 진단 디스켓을 넣으십시오.
4. 컴퓨터를 다시 시작하십시오.

주: 진단 프로그램이 시작되지 않으면, 광 드라이브 또는 디스켓 드라이브가 시동 가능 장치로 설정되지 않은 경우일 수 있습니다. 시동 장치 선택 또는 변경 방법에 관한 지시사항은 23 페이지의 『시동 장치 선택』을 참고하십시오.

5. 진단 프로그램이 열리면, 화면의 지시사항을 따르십시오.

주: 디스켓에서 진단을 실행하는 경우, 프롬프트가 표시되면 첫 번째 디스켓을 제거하고 두 번째 디스켓을 삽입하십시오.

6. 프로그램 완료 시, 드라이브에서 CD 또는 디스켓을 제거하십시오.
7. 실행하려는 진단 테스트를 선택하십시오. 추가 도움말은 F1을 누르십시오.

Rescue and Recovery 작업 공간에서 진단 실행

Rescue and Recovery 작업 공간에서 진단을 실행하려면, 다음과 같이 하십시오.

주: 진단 디스켓 또는 진단 CD 이미지를 작성하지 않은 경우, Rescue and Recovery 작업 공간에서 DOS용 PC-Doctor 진단 프로그램을 실행할 수 있습니다.

1. 운영 체제를 종료한 후 컴퓨터를 끄십시오.
2. 컴퓨터를 켤 때 F11 키를 반복적으로 누르십시오.
3. 경고음이 들리거나 로고 화면이 표시되면 F11 키를 더 이상 누르지 마십시오. Rescue and Recovery 작업 공간이 나타납니다.

주: 일부 모델의 경우 Rescue and Recovery를 시작하려면 Esc 키를 눌러야 합니다.

4. Rescue and Recovery 작업 공간에서 하드웨어 진단을 선택하십시오.
5. 화면의 지시사항을 따르십시오. 컴퓨터가 다시 시작됩니다.
6. 컴퓨터 다시 시작 시, 진단 프로그램이 자동으로 열립니다. 실행하려는 진단 테스트를 선택하십시오. 추가 도움말은 F1을 누르십시오.

Windows PE용 PC-Doctor

시스템 유형 및 모델에 따라 사용자의 Lenovo 컴퓨터에 PC-Doctor Doctor for DOS 또는 Windows PE용 PC-Doctor가 설치되어 있습니다. Windows PE용 PC-Doctor 진단 프로그램은 Rescue and Recovery 작업 공간의 일부입니다. Windows 운영 체제

를 시작할 수 없거나 Windows용 PC-Doctor에서 문제점을 파악하지 못한 경우, Windows PE용 PC-Doctor를 사용하십시오.

Rescue and Recovery 작업 공간에서 진단 실행

Rescue and Recovery 작업 공간에서 Windows PE용 PC-Doctor 진단 프로그램을 실행할 수 있습니다. Rescue and Recovery 작업 공간에서 진단을 실행하려면, 다음과 같이 하십시오.

1. 운영 체제를 종료한 후 컴퓨터를 끄십시오.
2. 컴퓨터를 켤 때 F11 키를 반복적으로 누르십시오.
3. 경고음이 들리거나 로고 화면이 표시되면 F11 키를 더 이상 누르지 마십시오. Rescue and Recovery 작업 공간이 나타납니다.
4. Rescue and Recovery 작업 공간에서 하드웨어 진단을 선택하십시오.
5. 진단 프로그램이 자동으로 열립니다. 실행하려는 진단 테스트를 선택하십시오. 추가 도움말은 F1을 누르십시오.
6. 화면의 지시사항을 따르십시오.

주: 이동 백업 미디어에는 Windows PE용 PC-Doctor가 포함되어 있습니다. 이동 백업 미디어에 관한 자세한 정보는 39 페이지의 『이동 백업 미디어 작성 및 사용』을 참고하십시오.

마우스 청소

이 절에서는 광 마우스 또는 볼 마우스를 청소하는 방법에 대한 지시사항을 제공합니다.

광 마우스

광 마우스는 LED 및 광 센서를 사용하여 포인터를 탐색합니다. 광 마우스를 움직일 때 화면의 포인터가 부드럽게 움직이지 않는다면 마우스를 청소해야 합니다. 광 마우스 청소하려면 다음을 수행하십시오.

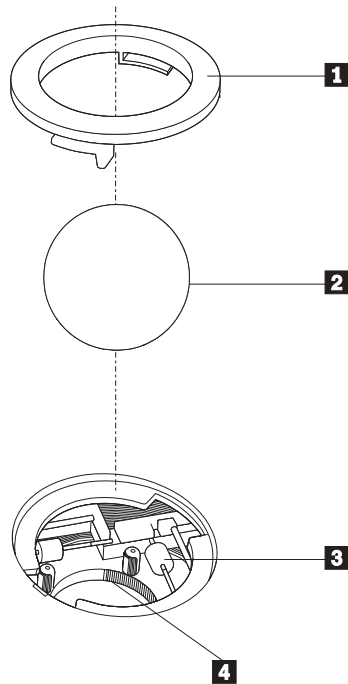
1. 컴퓨터 전원을 끄십시오.
2. 컴퓨터에서 마우스 케이블을 분리하십시오.
3. 마우스를 뒤집어서 렌즈를 보십시오.
 - a. 렌즈에 얼룩이 있는 경우, 면봉을 사용하여 렌즈 부위를 부드럽게 닦아 주십시오.
 - b. 렌즈에 작은 이물질이 끼어 있는 경우, 이물질을 붙여 내십시오.
4. 마우스를 올려 놓고 사용하는 장소의 표면을 확인하십시오. 마우스 아래에 복잡한 그림 또는 패턴이 있는 경우, 마우스의 디지털 신호 프로세서(DSP)가 마우스의 위치 변화를 쉽게 감지할 수 없습니다.

5. 마우스 케이블을 컴퓨터에 다시 연결하십시오.
6. 컴퓨터의 전원을 다시 켜십시오.

볼 마우스

볼 마우스는 볼을 사용하여 포인터를 탐색합니다. 마우스를 움직일 때, 화면의 포인터가 부드럽게 움직이지 않는다면 마우스를 청소해야 합니다. 볼 마우스를 청소하려면 다음을 수행하십시오.

주: 다음 그림의 마우스는 사용자의 마우스와 다소 다를 수도 있습니다.



- 1** 볼 고정 링
- 2** 마우스 볼
- 3** 플라스틱 롤러
- 4** 볼 케이지

볼 마우스를 청소하려면 다음과 같이 하십시오.

1. 컴퓨터 전원을 끄십시오.
2. 컴퓨터에서 마우스 케이블을 분리하십시오.
3. 마우스를 뒤집으십시오. 볼 고정 링 **1** 을 잠금 해제 위치로 돌린 후 볼을 제거하십시오.
4. 볼 고정 링 및 마우스 볼 **2** 에 손바닥을 대고, 마우스를 오른쪽으로 뒤집어 볼 고정 링과 마우스 볼이 손바닥 위로 떨어지도록 하십시오.
5. 마우스 볼을 따뜻한 비눗물로 세척한 후, 깨끗한 헝겊을 사용해 닦으십시오.
6. 마우스의 볼 케이지 **4** 에 조심스레 바람을 불어 먼지와 이물질을 제거하십시오.

7. 볼 케이스 내부에 있는 플라스틱 롤러 **3** 에 먼지가 달라붙어 있지 않은지 확인하십시오. 먼지는 보통 롤러 가운데 부분에 줄무늬 모양으로 달라붙어 있습니다.
8. 롤러가 더럽다면 이소프로필 알콜에 적신 면봉으로 롤러를 닦아 주십시오. 롤러를 손가락으로 회전시키면서 먼지가 모두 제거될 때까지 닦으십시오. 롤러를 다 닦은 후에는 롤러가 지지대의 중앙에 올바르게 위치하고 있는지 확인하십시오.
9. 면봉에서 떨어진 섬유 조각이 롤러에 묻어 있다면, 이 섬유 조각을 모두 제거하십시오.
10. 마우스 볼과 볼 고정 링을 다시 장착하십시오. 고정 링을 잠금 위치로 돌리십시오.
11. 마우스 케이블을 컴퓨터에 다시 연결하십시오.
12. 컴퓨터의 전원을 다시 켜십시오.

제 8 장 소프트웨어 복구

이 장에서는 Lenovo에서 제공하는 복구 솔루션에 관한 정보를 포함하고 있습니다. 이 장에서는 다음과 같은 복구 방법을 사용하는 방법 및 시기에 대해 설명합니다.

- 완전 복구 디스크 작성 및 사용
- 백업 및 복구 작업 수행
- Rescue and Recovery 작업 공간 사용
- 이동 백업 미디어 작성 및 사용
- 프롬프트 복원 디스켓 작성 및 사용
- 장치 드라이버 복구 또는 설치
- 시동 순서에서 이동 백업 장치 설정
- 복구 문제 해결

Lenovo가 제공하는 Rescue and Recovery 프로그램에 관한 자세한 정보는 Access Help 온라인 도움말 시스템을 참고하십시오. 온라인 도움말 시스템에 액세스하는 방법은 46 페이지의 『Access Help』를 참고하십시오.

주: 소프트웨어 또는 하드웨어 관련 문제가 발생했을 때 다양한 방법으로 소프트웨어를 복구할 수 있습니다. 일부 방법은 사용자의 운영 체제 유형에 따라 차이가 있습니다.

완전 복구 디스크 작성 및 사용

컴퓨터에 기록 가능한 CD 또는 DVD 드라이브가 장착되어 있는 경우, 완전 복구 디스크 세트를 작성하여 컴퓨터 하드 디스크를 공장 출하 상태로 복원할 수 있습니다. 컴퓨터를 다른 장소로 이동하거나 팔거나 재활용하는 경우 또는 다른 모든 복구 방법에 실패한 후 마지막 수단으로 완전 복구 디스크가 유용합니다. 지금 완전 복구 디스크 세트를 작성하는 것이 좋습니다.

주: 완전 복구 디스크를 사용하여 수행할 수 있는 복구 작업은 완전 복구 디스크가 작성된 운영 체제에 따라 다릅니다. Microsoft Windows 라이선스는 오직 하나의 완전 복구 디스크 작성을 허용하므로 작성한 디스크를 안전한 장소에 보관하십시오.

완전 복구 디스크를 작성하려면, 다음과 같이 하십시오.

1. Windows 바탕 화면에서 시작 메뉴를 열고 모든 프로그램, **ThinkVantage**를 선택한 후 복구 미디어 작성을 클릭하십시오.
2. 화면의 지시사항을 따르십시오.

다음은 서로 다른 운영 체제에서 완전 복구 디스크를 사용하는 방법에 관한 설명입니다.

- Windows XP: 완전 복구 디스크를 사용하여 컴퓨터를 공장 출하 상태로 복원하거나 사용자 정의 공장 출하 상태 복구를 수행하거나 기타 Rescue and Recovery 작업(예: 개별 파일 이동 백업)을 수행할 수 있습니다.
- Windows Vista: 컴퓨터를 공장 출하 상태로 복원하는 데만 완전 복구 디스크를 사용하십시오.

Windows XP에서 완전 복구 디스크를 사용할 경우, Rescue and Recovery 작업 공간에 들어가서 다양한 복구 작업을 선택할 수 있습니다. Windows Vista에서 완전 복구 디스크를 사용할 경우, 완전 복구 디스크를 삽입하라는 프롬프트 메시지가 나타나며 공장 출하 상태로 복원하는 프로세스에 대해서만 안내됩니다.

Windows XP에서 완전 복구 디스크를 사용하려면 다음과 같이 하십시오.

경고: 완전 복구 디스크로 하드 디스크를 공장 출하 상태로 복원할 경우, 현재 하드 디스크에 있는 모든 파일이 삭제되고 공장 출하 상태로 교체됩니다. 복원 과정 동안에, 데이터를 제거하기 전의 하드 디스크에 있는 파일을 다른 미디어로 이동시킬 수 있습니다.

1. CD 또는 DVD 드라이브에 완전 복구 디스크 1을 삽입하십시오.
2. 컴퓨터를 다시 시작하십시오.
3. 잠시 뒤에 Rescue and Recovery 작업 공간이 나타납니다.

주: Rescue and Recovery 작업 공간이 나타나지 않을 경우, 시동 장치(CD 드라이브 또는 DVD 드라이브)가 BIOS 시동 순서로 올바르게 설정되지 않은 것일 수 있습니다. 자세한 정보는 42 페이지의 『시동 순서에서 이동 백업 장치 설정』을 참고하십시오.

4. 이동 백업 및 복원 메뉴에서 시스템 복원을 클릭하십시오.
5. 화면의 지시사항을 따르십시오. 프롬프트 메시지가 나타나면, 해당 완전 복구 디스크를 넣으십시오.

주: 하드 디스크를 공장 출하 상태로 복원한 후에, 일부 소프트웨어 또는 드라이버를 다시 설치해야 합니다. 38 페이지의 『Rescue and Recovery 작업 공간 사용』을 참고하십시오.

Windows Vista에서 완전 복구 디스크를 사용하려면 다음과 같이 하십시오.

경고: 완전 복구 디스크로 하드 디스크를 공장 출하 상태로 복원할 경우, 현재 하드 디스크에 있는 모든 파일이 삭제되고 공장 출하 상태로 교체됩니다.

1. CD 또는 DVD 드라이브에 완전 복구 디스크 1을 삽입하십시오.
2. 컴퓨터를 다시 시작하십시오.

3. 화면의 지시사항을 따르십시오. 프롬프트 메시지가 나타나면, 해당 완전 복구 디스크를 넣으십시오.

주: 하드 디스크를 공장 출하 상태로 복원한 후에, 일부 소프트웨어 또는 드라이버를 다시 설치해야 합니다. 38 페이지의 『Rescue and Recovery 작업 공간 사용』을 참고하십시오.

백업 및 복구 작업 수행

Rescue and Recovery 프로그램은 운영 체제, 데이터 파일, 응용프로그램, 개인 설정과 같은 하드 디스크 내용을 백업할 수 있습니다. Rescue and Recovery 프로그램은 다음과 같은 장소에 백업을 저장할 수 있습니다.

- 하드 디스크의 보호된 영역
- 컴퓨터에 설치된 보조 하드 디스크
- 컴퓨터에 장착된 외장 USB 하드 디스크
- 네트워크 드라이브
- 기록 가능한 CD 또는 DVD(이 선택 사양은 기록 가능한 CD 또는 DVD 드라이브가 필요함)

하드 디스크를 백업한 후에, 하드 디스크의 전체 내용을 복원, 선택된 파일만 복원하거나 Windows 운영 체제 및 응용프로그램만을 복원할 수 있습니다.

Rescue and Recovery 프로그램을 사용하여 백업 작업을 수행하려면 다음과 같이 하십시오.

1. Windows 바탕 화면에서 시작 메뉴를 열고 모든 프로그램을 선택한 후 **ThinkVantage, Rescue and Recovery**를 차례로 클릭하십시오. Rescue and Recovery 프로그램이 시작됩니다.
2. Rescue and Recovery 주 화면에서 하드 드라이브 백업을 클릭한 후 백업 작업 옵션을 선택하십시오.
3. 화면의 지시사항을 따르십시오.

Rescue and Recovery 프로그램을 사용하여 복원 작업을 수행하려면 다음과 같이 하십시오.

1. Windows 바탕 화면에서 시작 메뉴를 열고 모든 프로그램을 선택한 후 **ThinkVantage, Rescue and Recovery**를 차례로 클릭하십시오. Rescue and Recovery 프로그램이 시작됩니다.
2. Rescue and Recovery 주 화면에서 백업에서 시스템 복원 아이콘을 클릭하십시오.
3. 화면의 지시사항을 따르십시오.

Rescue and Recovery 작업 공간에서 복구 작업 수행에 관한 자세한 정보는 『Rescue and Recovery 작업 공간 사용』을 참고하십시오.

Rescue and Recovery 작업 공간 사용

Rescue and Recovery 작업 공간은 Windows 운영 체제에서 독립적으로 작동하는 하드 디스크의 보호되고 숨겨진 영역에 있습니다. 이는 사용자가 Windows 운영 체제가 시작될 수 없는 경우 복구 작업을 수행할 수 있도록 해줍니다. Rescue and Recovery 작업 공간에서 다음과 같은 복구 작업을 실행할 수 있습니다.

- **하드 디스크 또는 백업에서 파일을 이동 백업합니다.** Rescue and Recovery 작업 공간은 하드 디스크에 있는 파일을 네트워크 드라이브, USB 하드 디스크 드라이브 또는 디스켓과 같은 기록 가능한 미디어로 전송할 수 있습니다. 이 기능은 백업하지 않은 파일이나 마지막 백업 작업 이후에 변경된 파일까지도 전송할 수 있습니다. 또한, 로컬 하드 디스크, USB 장치 또는 네트워크 드라이브에 있는 Rescue and Recovery 백업에서 개별 파일을 이동 백업할 수 있습니다.
- **Rescue and Recovery 백업으로 하드 디스크를 복원합니다.** Rescue and Recovery 프로그램을 사용하여 백업 작업을 수행하면 Windows 운영 체제를 시작할 수 없는 경우에도 Rescue and Recovery 작업 공간에서 복원 작업을 수행할 수 있습니다.
- **하드 디스크를 공장 출하 상태로 복원합니다.** Rescue and Recovery 작업 공간을 통해 하드 디스크를 공장 출하 상태와 동일한 내용으로 복원할 수 있습니다. 하드 디스크에 여러 파티션이 있는 경우, 다른 파티션의 내용은 변경없이 C: 파티션만 공장 출하 상태로 복원할 수 있는 옵션이 있습니다. Rescue and Recovery 작업 공간은 Windows 운영 체제와는 독립적으로 작동하기 때문에 Windows 운영 체제를 시작할 수 없는 경우에도 하드 디스크를 공장 출하 상태로 복원할 수 있습니다.

경고: 하드 디스크를 Rescue and Recovery 백업으로 복원하거나 공장 출하 상태로 복원할 경우, 기본 하드 디스크 파티션(C: 드라이브)의 모든 파일은 복구 과정 동안에 삭제됩니다. 중요한 파일을 가능한 복사해 두십시오. Windows 운영 체제를 시작할 수 없는 경우, Rescue and Recovery 작업 공간의 파일 이동 백업 기능을 사용하여 하드 디스크의 파일을 다른 미디어로 복사할 수 있습니다.

Rescue and Recovery 작업 공간을 시작하려면, 다음과 같이 하십시오.

1. 컴퓨터 전원을 끄십시오.
2. 컴퓨터를 다시 시작하십시오.
3. F11 키를 반복적으로 누르십시오.
4. 경고음이 들리거나 로고 화면이 표시되면 F11 키를 더 이상 누르지 마십시오.
5. Rescue and Recovery 암호를 설정한 경우, 프롬프트 메시지가 나타나면 암호를 입력하십시오. 잠시 후에 Rescue and Recovery 작업 공간이 나타납니다.

주: Rescue and Recovery 작업 공간이 나타나지 않을 경우, 42 페이지의 『복구 문제 해결』을 참고하십시오.

6. 다음 중 하나를 실행하십시오.

- 하드 디스크 또는 백업에서 파일을 이동 백업하려면, 파일 이동 백업을 클릭한 후 화면의 지시사항을 따르십시오.
- Rescue and Recovery 백업에서 하드 디스크를 복원하거나 하드 드라이브를 공장 출하 상태로 복원하는 경우, 시스템 복원을 클릭한 후 화면의 지시사항을 따르십시오.
- Rescue and Recovery 작업 공간의 다른 기능에 관한 사항은 도움말을 클릭하십시오.

주:

1. 하드 디스크를 공장 출하 상태로 복원한 후에 일부 장치의 장치 드라이버를 다시 설치해야 합니다. 41 페이지의 『장치 드라이버 복구 또는 설치』를 참고하십시오.
2. 일부 컴퓨터에는 Microsoft Office 또는 Microsoft Works가 기본 설치되어 있습니다. Microsoft Office 또는 Microsoft Works 응용프로그램을 복구하거나 다시 설치하려면, *Microsoft Office CD* 또는 *Microsoft Works CD*를 사용해야 합니다. 이러한 CD는 Microsoft Office 또는 Microsoft Works가 기본 설치된 컴퓨터에만 제공됩니다.

이동 백업 미디어 작성 및 사용

CD 또는 USB 하드 디스크 드라이브와 같은 이동 백업 미디어를 사용하면 하드 디스크의 Rescue and Recovery 작업 공간에 액세스할 수 없는 장애를 복구할 수 있습니다.

주: 이동 백업 미디어를 사용하여 수행할 수 있는 복구 작업은 운영 체제에 따라 다릅니다. 이동 백업 디스크는 모든 유형의 CD 또는 DVD에서 시작할 수 있습니다. 이동 백업 미디어에는 이동 백업 미디어에서 진단 프로그램을 실행할 수 있는 PC-Doctor 진단 프로그램도 포함되어 있습니다.

이동 백업 미디어를 작성하려면, 다음과 같이 하십시오.

1. Windows 바탕 화면에서 시작 메뉴를 열고 모든 프로그램을 선택한 후 **ThinkVantage**, 복구 미디어 작성을 차례로 클릭하십시오.
2. 이동 백업 미디어 영역에서 작성하려는 이동 백업 미디어의 유형을 선택하십시오. CD, USB 하드 드라이브 또는 보조 내장 하드 디스크 드라이브를 사용하여 이동 백업 미디어를 작성할 수 있습니다.
3. 확인을 클릭하십시오.
4. 화면의 지시사항을 따르십시오.

다음은 서로 다른 운영 체제에서 완전 복구 디스크를 사용하는 방법에 관한 설명입니다.

- Windows XP: 완전 복구 디스크를 사용하여 컴퓨터를 공장 출하 상태로 복원하거나 사용자 정의 공장 출하 상태 복구를 수행하거나 기타 Rescue and Recovery 작업(예: 개별 파일 이동 백업)을 수행할 수 있습니다.
- Windows Vista: 이동 백업 미디어를 사용하여 공장 출하 상태 및 사용자 정의 공장 출하 상태로 복원하는 기능을 제외한 모든 복구 작업을 수행할 수 있습니다.

이동 백업 미디어를 사용하려면 다음 중 하나를 실행하십시오.

- 이동 백업 미디어가 CD 또는 DVD에 있는 경우, 이동 백업 디스크를 삽입하고 컴퓨터를 다시 시작하십시오.
- 이동 백업 미디어가 USB 하드 디스크에 있는 경우, USB 하드 디스크 드라이브를 컴퓨터의 USB 커넥터 중 하나에 연결한 후 컴퓨터를 다시 시작하십시오.
- 보조 내장 하드 디스크 드라이브를 사용하는 경우, 이 드라이브에서 시작되도록 시동 순서를 설정하십시오.

이동 백업 미디어가 시작하고 Rescue and Recovery 작업 공간이 나타납니다. Rescue and Recovery 작업 공간에서 각 기능의 도움말을 참고할 수 있습니다. 이동 백업 미디어 시작에 실패한 경우, BIOS 시동 순서에서 이동 백업 장치(CD 드라이브, DVD 드라이브 또는 USB 장치)를 올바르게 설정하지 않았을 수 있습니다. 자세한 정보는 42 페이지의 『시동 순서에서 이동 백업 장치 설정』을 참고하십시오.

프롬프트 복원 디스켓 작성 및 사용

Rescue and Recovery 작업 공간 또는 Windows 환경에 액세스할 수 없는 경우, 프롬프트 복원 디스켓을 사용하여 Rescue and Recovery 작업 공간을 복구하거나 Windows 환경을 시작하는 데 필요한 파일을 복구할 수 있습니다. 지금 프롬프트 복원 디스켓을 작성하여 안전한 장소에 보관하는 것이 좋습니다.

Recovery Repair(프롬프트 복원) 디스켓을 작성하려면, 다음과 같이 하십시오.

1. 컴퓨터를 켜고 운영 체제를 시작하십시오.
2. 인터넷 브라우저를 사용하여 다음 웹 주소로 이동하십시오.

<http://www.lenovo.com/think/support/site.wss/document.do?Indocid=MIGR-54483>

3. 디스켓 드라이브 A에 디스켓을 삽입하십시오. 디스켓의 정보는 삭제되고 해당 디스켓은 포맷됩니다.
4. 해당 파일 이름을 더블 클릭하십시오. 디스켓이 작성됩니다.
5. 디스켓을 꺼내 프롬프트 복원 디스켓이라고 레이블을 붙이십시오.

Recovery Repair(프롬프트 복원) 디스켓을 사용하려면, 다음과 같이 하십시오.

1. 운영 체제를 종료한 후 컴퓨터를 끄십시오.
2. 디스켓 드라이브 A에 Recovery Repair(프롬프트 복원) 디스켓을 삽입하십시오.
3. 컴퓨터의 전원을 켜고 화면의 지시사항을 따르십시오.

주: 복구 작업이 오류 없이 완료된 경우, 컴퓨터를 다시 시작하는 동안에 F11 키를 반복적으로 눌러 Rescue and Recovery 작업 공간에 액세스할 수 있습니다. 경고음이 들리거나 로고 화면이 표시되면 F11 키를 더 이상 누르지 마십시오. 복구 작업이 완료되면 Windows 환경에 액세스할 수 있습니다.

복원 작업 동안에 오류 메시지가 나타나고 복원 작업을 완료할 수 없는 경우, Rescue and Recovery 작업 공간을 포함하고 있는 파티션에 문제가 있는 것일 수 있습니다. Rescue and Recovery 작업 공간에 액세스하려면 이동 백업 미디어를 사용하십시오. 이동 백업 미디어 작성 및 사용에 관한 정보는 39 페이지의 『이동 백업 미디어 작성 및 사용』을 참고하십시오.

장치 드라이버 복구 또는 설치

장치 드라이버를 복구 또는 설치하려면 컴퓨터에 운영 체제가 먼저 설치되어 있어야 합니다. 장치에 관한 설명서와 소프트웨어 미디어가 있는지 확인하여 보십시오.

기본 설치된 장치의 장치 드라이버는 컴퓨터 하드 디스크(보통 C 드라이브)의 SWTOOLS\drivers 폴더에 있습니다. 그 외의 장치 드라이버는 각각의 장치와 함께 제공된 소프트웨어 미디어에 있습니다.

컴퓨터에 기본 설치된 장치의 최신 장치 드라이버는 웹 사이트 <http://www.lenovo.com/think/support/>에서도 다운로드할 수 있습니다.

기본 설치된 장치의 장치 드라이버를 다시 설치하려면 다음과 같이 하십시오.

1. 컴퓨터를 켜고 운영 체제를 시작하십시오.
2. Windows 탐색기 또는 내 컴퓨터를 사용하여 하드 디스크의 폴더를 여십시오.
3. C:\SWTOOLS 폴더를 여십시오.
4. DRIVERS 폴더를 여십시오. DRIVERS 폴더에는 컴퓨터에 설치된 다양한 장치 이름의 하위 폴더(예: AUDIO 또는 VIDEO)가 있습니다.
5. 해당 장치 하위 폴더를 여십시오.
6. 다음 방법 중 하나를 사용하여 장치 드라이버를 다시 설치하십시오.
 - 장치 하위 폴더에서 README.TXT 파일 또는 확장자가 .TXT인 기타 파일을 찾으십시오. 해당 파일은 WIN98.TXT처럼 운영 체제의 이름으로 지정되어 있습니다. 텍스트 파일에는 해당 장치 드라이버 다시 설치 방법에 관한 정보가 포함되어 있습니다.

- 장치 하위 폴더에 .INF 확장자를 가진 파일이 있는 경우, Windows 제어판에 있는 새 하드웨어 추가 프로그램을 사용하여 장치 드라이버를 다시 설치할 수 있습니다. 하지만, 모든 드라이버를 이 방법으로 설치할 수 있는 것은 아닙니다. 새 하드웨어 추가를 실행하여, 설치하려는 장치 드라이버를 요구하는 프롬프트가 나타나면 **디스크 있음과 찾아보기**를 클릭하십시오. 그런 다음, 장치 하위 폴더에서 해당 장치 드라이버를 선택하십시오.
- 장치 하위 폴더에서 SETUP.EXE 파일을 찾으십시오. **SETUP.EXE**를 더블 클릭하고 화면의 지시사항을 따르십시오.

시동 순서에서 이동 백업 장치 설정

CD, DVD, USB 하드 디스크 드라이브 또는 외장 장치에서 Rescue and Recovery 프로그램을 시작하기 전에 Setup Utility에서 시동 순서를 먼저 변경해야 합니다.

시동 순서를 보거나 변경하려면 다음과 같이 하십시오.

1. 컴퓨터를 끈 후 다시 켜는 동안 F1 키를 반복적으로 누르십시오.
2. 로고 화면이 표시되거나 경고음이 들리면 F1 키를 그만 누르십시오.
3. 암호 입력 프롬프트가 표시되면 현재 암호를 입력하십시오.
4. Setup Utility 주 메뉴에서 오른쪽 방향키를 사용하여 **Startup**을 선택하십시오.
5. 원하는 시동 순서로 설정하십시오.
6. Esc 키를 두 번 눌러 Setup Utility 종료 메뉴로 이동하십시오.
7. 아래쪽 방향키를 사용하여 Save and exit the Setup Utility를 선택한 후 Enter를 누르십시오.
8. Setup Confirmation 창이 나타나면 Enter를 누르십시오.
9. 컴퓨터가 다시 시작됩니다.

주: 외장 장치를 사용하려는 경우, 우선 외장 장치를 연결하기 전에 컴퓨터의 전원을 끄십시오.

Setup Utility에 관한 정보는 21 페이지의 제 5 장 『Setup Utility 사용』을 참고하십시오.

복구 문제 해결

Rescue and Recovery 작업 공간 또는 Windows 환경에 액세스할 수 없는 경우, 다음과 같이 하십시오.

- 이동 백업 미디어(CD, DVD 또는 USB 하드 디스크)를 사용하여 Rescue and Recovery 작업 공간을 시작하십시오. 39 페이지의 『이동 백업 미디어 작성 및 사용』을 참고하십시오.

- 프롬프트 복원 디스켓을 사용하여 Rescue and Recovery 작업 공간을 복구하거나 Windows 환경을 시작하는 데 필요한 파일을 복구하십시오. 40 페이지의 『프롬프트 복원 디스켓 작성 및 사용』을 참고하십시오.
- 하드 디스크를 공장 출하 상태로 복원하려면, 완전 복구 디스크 세트를 사용하십시오. 35 페이지의 『완전 복구 디스크 작성 및 사용』을 참고하십시오.

가능한 Recovery Repair(프롬프트 복원) 디스켓, 이동 백업 미디어, 완전 복구 디스크를 작성하여 안전한 장소에 보관해 두는 것이 좋습니다.

이동 백업 미디어, 프롬프트 복원 디스켓 또는 완전 복구 CD 세트로 Rescue and Recovery 작업 공간 또는 Windows 환경에 액세스할 수 없는 경우, BIOS 시동 순서에서 이동 백업 장치, CD 드라이브, DVD 드라이브 또는 USB 하드 디스크 드라이브를 시동 장치로 정의하지 않았을 수 있습니다. 자세한 정보는 42 페이지의 『시동 순서에서 이동 백업 장치 설정』을 참고하십시오.

제 9 장 정보, 도움말 및 서비스

이 장에는 Lenovo 제품의 도움말, 서비스 및 기술 지원에 대한 정보가 들어 있습니다.

참고 자료

이 절은 컴퓨터와 관련된 유용한 자원에 액세스하는 방법에 대해 설명합니다.

온라인 서적 폴더

온라인 서적 폴더는 컴퓨터의 설치 및 사용에 유용합니다. 온라인 서적 폴더는 사용자의 컴퓨터에 기본 설치된 것이므로 설명서를 보기 위해 인터넷에 액세스할 필요가 없습니다. 온라인 서적 폴더에는 본 사용 설명서 이외에 하드웨어 설치 및 교체 설명서도 포함되어 있습니다.

하드웨어 설치 및 교체 설명서는 컴퓨터의 고객 교체 가능 유닛(CRU)을 교체하는 데 필요한 정보를 단계별로 제공합니다. CRU는 사용자가 직접 업그레이드하거나 교체할 수 있는 컴퓨터 부품입니다.

서적을 보려면 Windows 바탕 화면에서 시작 메뉴를 열고 모든 프로그램, 온라인 서적을 선택한 후 온라인 서적을 클릭하십시오. 사용자의 컴퓨터에 해당하는 서적을 더블 클릭하십시오. Lenovo 웹 사이트 <http://www.lenovo.com>에서도 서적을 볼 수 있습니다.

주:

1. 설명서는 PDF 형식으로 되어 있으므로 Adobe Acrobat Reader를 설치해야 합니다. Adobe Acrobat Reader가 아직 설치되지 않은 컴퓨터에서는 PDF 파일을 열려고 하면 Adobe Acrobat Reader 설치 메시지가 나타납니다.
2. 컴퓨터에 기본 설치된 설명서의 경우, Lenovo 지원 웹 사이트 <http://www.lenovo.com/support/>에 여러 언어로 번역되어 있습니다.
3. 컴퓨터에 제공된 언어와 다른 Adobe Acrobat Reader 버전을 설치하려면 Adobe 웹 사이트 <http://www.adobe.com>에서 해당 버전을 다운로드하십시오.

ThinkVantage Productivity Center

ThinkVantage Productivity Center 프로그램에는 컴퓨터를 쉽고 안전하게 다룰 수 있는 소스 및 도구에 대한 정보가 있습니다.

ThinkVantage Productivity Center 프로그램은 컴퓨터에 대한 정보를 제공하며 다음과 같은 다양한 기술을 쉽게 이용할 수 있도록 해줍니다.

- Rescue and Recovery 프로그램
- Productivity Center

- Client Security Solution
- 공장 출하 상태로 복구
- System Update

주: ThinkVantage Technologies는 일부 Lenovo 컴퓨터에서만 사용할 수 있습니다.

ThinkVantage Productivity Center 프로그램에 액세스하려면 Windows 바탕 화면에서 시작 메뉴를 열고 모든 프로그램, **ThinkVantage**를 선택한 후 **Productivity Center**를 클릭하십시오.

Access Help

Access Help 온라인 도움말 시스템에서는 시작하기, 기본 작업 수행, 개별 환경 설정을 위한 사용자 정의 설정, 데이터 보호, 확장 및 업그레이드, 문제점 해결에 관해 설명합니다.

Access Help를 실행하려면 Windows 바탕 화면에서 시작 메뉴를 열고 모든 프로그램, **ThinkVantage**를 선택한 후 **Access Help**를 클릭하십시오. Access Help를 연 다음 왼쪽 패널에서 목차 또는 색인 탭을 선택하거나, 검색 탭을 사용하여 특정 단어 또는 구를 검색할 수 있습니다.

안전 수칙 및 보증 설명서

컴퓨터와 함께 제공되는 안전 수칙 및 보증 설명서에는 안전, 보증 및 주의사항에 대한 정보가 들어 있습니다. 본 제품을 사용하기 전에 모든 안전 수칙을 읽고 숙지하십시오.

www.lenovo.com

Lenovo 웹 사이트(www.lenovo.com)에는 컴퓨터의 구매, 업그레이드 및 유지보수하는 데 도움을 주는 정보와 서비스가 포함되어 있습니다. Lenovo 웹 사이트에서 컴퓨터에 관한 최신 정보에 액세스할 수 있습니다. 웹 사이트에서 제공하는 서비스는 다음과 같습니다.

- 다음과 같은 제품 구매
 - 데스크탑 및 노트북 컴퓨터
 - 모니터
 - 프로젝터
 - 업그레이드 및 기타 장치
 - 특별 주문
- 추가 서비스(예를 들어 하드웨어, 운영 체제, 응용프로그램, 네트워크 설치 및 구성과 사용자 정의 설치에 대한 지원) 구매
- 업그레이드 및 확장된 하드웨어 복구 서비스 구매

- 사용자의 컴퓨터 모델에 필요한 최신 장치 드라이버 및 소프트웨어 업데이트 다운로드
- 온라인 매뉴얼에 액세스
- Lenovo 보증 제한 설명서에 액세스
- 사용자의 컴퓨터 모델 및 기타 지원 제품에 관한 문제 해결 및 지원 정보에 액세스
- 사용자의 국가 또는 지역의 서비스 및 지원 센터 전화번호 검색
- 가까운 서비스 공급자 검색

도움말 및 서비스

이 절에는 도움말 및 서비스를 얻을 수 있는 정보가 있습니다.

문서 및 진단 프로그램 사용

컴퓨터에 문제가 발생하면 27 페이지의 제 7 장 『문제 해결 및 진단』을 참고하십시오. 컴퓨터 문제 해결에 도움이 되는 추가 자원에 관한 정보는 45 페이지의 『참고 자료』를 참고하십시오.

소프트웨어 문제가 의심되는 경우, 응용프로그램 또는 운영 체제와 함께 제공되는 README 파일 및 온라인 도움말 등의 문서를 참고하십시오.

컴퓨터에는 하드웨어 문제를 식별하는 데 도움이 되는 진단 프로그램이 함께 제공됩니다. 진단 프로그램 사용에 관한 지시사항은 29 페이지의 『진단 프로그램』을 참고하십시오.

Lenovo는 사용자가 최신 기술 정보를 얻을 수 있고 장치 드라이버 및 업데이트를 다운로드할 수 있는 웹 사이트의 관련 페이지를 유지보수합니다. 해당 페이지에 액세스하려면 <http://www.lenovo.com/support/>로 이동하여 지시사항을 따르십시오.

서비스 요청

보증 기간 중에 고객 지원 센터를 통해 전화 상으로 도움말 및 정보를 얻을 수 있습니다.

다음은 보증 기간에 제공되는 서비스입니다.

- **문제 판별** - 담당자가 하드웨어 문제인지 판별하고 문제 해결에 필요한 조치의 결정을 지원합니다.
- **하드웨어 복구** - 보증 기간에 하드웨어 문제로 판별되는 경우 서비스 담당자가 적용 가능한 레벨의 서비스를 제공합니다.
- **EC(Engineering Change) 관리** - 제품 판매 후에 변경이 필요할 수 있습니다. Lenovo 또는 판매업체가 사용자의 하드웨어에 적용되는 EC(Engineering Changes)를 수행합니다.

다음 항목은 보증이 적용되지 않습니다.

- Lenovo용으로 제조되지 않은 부품 또는 Lenovo가 제조하지 않은 부품의 교체 및 사용 또는 보증되지 않는 Lenovo 부품
- 소프트웨어 문제 원인 식별
- 설치 또는 업그레이드의 부분인 BIOS 설정
- 장치 드라이버의 변경, 수정 또는 업그레이드
- 네트워크 운영 체제(NOS)의 설치 및 유지보수
- 응용프로그램의 설치 및 유지보수

보증 조건에 관한 자세한 설명은 컴퓨터와 함께 제공된 안전 수칙 및 보증 설명서를 참고하십시오. 보증 서비스를 받으려면 구매 증빙 서류가 필요합니다.

사용자의 국가 또는 지역의 서비스 및 지원 센터 전화번호 목록은 <http://www.lenovo.com/support/>로 이동하여 고객 지원 전화번호를 클릭하거나 컴퓨터와 함께 제공된 안전 수칙 및 보증 설명서를 참고하십시오.

주: 전화번호는 별도의 공지 없이 변경될 수 있습니다. 사용자의 국가 또는 지역에 해당하는 번호가 없는 경우, Lenovo 판매업체 또는 Lenovo 마케팅 담당자에게 문의하십시오.

가능하면 다음 정보를 준비하고 컴퓨터의 전원을 켜놓은 상태에서 전화하십시오.

- 시스템 유형 및 모델
- 하드웨어 제품의 일련 번호
- 문제점 설명
- 오류 메시지의 정확한 표현
- 하드웨어 및 소프트웨어 구성 정보

기타 서비스 사용

해외 여행 시 컴퓨터를 가져가거나 데스크탑 또는 노트북 컴퓨터를 구매한 국가에 돌아와 다시 사용하는 경우, 보증 기간 동안 보증 서비스 혜택 권한이 자동으로 부여되는 국제 보증 서비스를 받을 수 있습니다. 보증 서비스 실행 권한이 부여된 서비스 제공자가 서비스를 실시합니다.

서비스 방법 및 절차는 국가별로 다르며, 특정 국가에서 받을 수 없는 서비스도 일부 존재합니다. 국제 보증 서비스는 서비스 국가에서 제공되는 서비스 방법(예: 보관 서비스, 고객 직접 운송 또는 현장 방문 서비스)으로 제공됩니다. 특정 국가의 서비스 센터에서는 특정 모델 타입에 일부 서비스를 지원하지 않을 수도 있습니다. 일부 국가에서는 서비스 시간에 따라 요금 및 제한사항이 적용될 수 있습니다.

사용자의 컴퓨터가 국제 보증 서비스를 받을 수 있는지 판별하고 서비스가 가능한 국가의 목록을 보려면 <http://www.lenovo.com/support/>로 이동하여 **Warranty**를 클릭한 후 화면의 지시사항을 따르십시오.

기본 설치된 Microsoft Windows 제품의 Service Pack 관련 질문 또는 설치 관련 기술 지원은 Microsoft 제품 지원 서비스 웹 사이트 <http://support.microsoft.com/directory/>를 참고하거나 고객 지원 센터에 문의하십시오. 일부 서비스는 요금이 부과될 수도 있습니다.

추가 서비스 구매

보증 기간에는 추가 서비스(예: 하드웨어, 운영 체제 및 응용프로그램 지원, 네트워크 설치 및 구성, 업그레이드 또는 확장된 하드웨어 복구 서비스, 고객 설치 등)를 구매할 수 있습니다. 서비스 사용 가능성 및 서비스 이름은 국가 또는 지역에 따라 다를 수 있습니다. 해당 서비스에 관한 자세한 정보를 얻으려면 Lenovo 웹 사이트 <http://www.lenovo.com>으로 이동하십시오.

부록 A. 수동 모뎀 명령어

다음 절은 모뎀을 수동으로 프로그래밍하기 위한 명령어에 관한 설명입니다.

명령어는 모뎀이 명령어 모드에 있는 동안에 인식됩니다. 사용자가 번호를 눌러 전화 연결이 되기 전까지 모뎀은 자동적으로 명령어 모드 상태에 있습니다. 명령어는 통신 소프트웨어를 실행하는 PC 또는 그 외의 터미널 장치로부터 모뎀으로 전송됩니다.

모뎀에 전송되는 모든 명령어는 **AT**로 시작되며 **ENTER**로 종료되어야 합니다. 모든 명령어는 대문자 또는 소문자로 입력할 수 있지만 대문자와 소문자를 혼용하여 입력할 수는 없습니다. 명령어를 읽기 쉽도록 명령어 사이에 공백을 삽입할 수 있습니다. 명령어에 필요한 파라미터를 생략한 경우, 파라미터 값은 **0**으로 간주됩니다.

예:

ATH [ENTER]

기본 AT 명령어

다음 목록에서 기본 설정값은 모두 굵은체로 되어 있습니다.

| 명령어 | | 기능 |
|-------------|-----------|--|
| A | | Manually answer incoming call. |
| A/ | | Repeat last command executed. Do not precede A/ with AT or follow with ENTER . |
| D_ | | 0 - 9, A-D, # and * |
| | L | last number redial |
| | P | pulse dialing |
| | | Note: Pulse dialing is not supported for Australia, New Zealand, Norway, and South Africa. |
| | T | touch-tone dialing |
| | W | wait for second dial tone |
| | , | pause |
| | @ | wait for five seconds of silence |
| | ! | flash |
| | ; | return to Command Mode after dialing |
| DS=n | | Dial one of the four telephone numbers (n=0-3) stored in the modem non-volatile memory. |
| E_ | E0 | Commands are not echoed |
| | E1 | Commands are echoed |

| 명령어 | | 기능 |
|-------------|-----------|--|
| +++ | | Escape Characters - Switch from Data Mode to Command Mode (T.I.E.S. Command) |
| H_ | H0 | Force modem on-hook (hang up) |
| | H1 | Force modem off-hook (make busy) Note: H1 command is not supported for Italy |
| I_ | I0 | Display product-identification code |
| | I1 | Factory ROM checksum test |
| | I2 | Internal memory test |
| | I3 | Firmware ID |
| | I4 | Reserved ID |
| L_ | L0 | Low speaker volume |
| | L1 | Low speaker volume |
| | L2 | Medium speaker volume |
| | L3 | High speaker volume |
| M_ | M0 | Internal speaker off |
| | M1 | Internal speaker on until carrier detected |
| | M2 | Internal speaker always on |
| | M3 | Internal speaker on until carrier detected and off while dialing |
| N_ | | Included for compatibility only, provides no effect |
| O_ | O0 | Return to Data Mode |
| | O1 | Return to Data Mode and initiate an equalizer retrain |
| P | | Set Pulse dial as default |
| Q_ | Q0 | Modem sends responses |
| Sr? | | Read and display value in register r. |
| Sr=n | | Set register r to value n (n = 0-255). |
| T | | Set Tone Dial as default |
| V_ | V0 | Numeric responses |
| | V1 | Word responses |
| W_ | W0 | Report DTE speed only |
| | W1 | Report line speed, error correction protocol, and DTE speed. |
| | W2 | Report DCE speed only |
| X_ | X0 | Hayes Smartmodem 300 compatible responses/blind dialing. |
| | X1 | Same as X0 plus all CONNECT responses/blind dialing |
| | X2 | Same as X1 plus dial tone detection |
| | X3 | Same as X1 plus busy detection/blind dialing |

| 명령어 | | 기능 |
|-----|----|--|
| | X4 | All responses and dial tone and busy signal detection |
| Z_ | Z0 | Reset and retrieve active profile 0 |
| | Z1 | Reset and retrieve active profile 1 |

확장 AT 명령어

| 명령어 | | 기능 |
|-----|-----|---|
| &C_ | &C0 | Force Carrier Detect Signal High (ON) |
| | &C1 | Turn on CD when remote carrier is present |
| &D_ | &D0 | Modem ignores the DTR signal |
| | &D1 | Modem returns to Command Mode after DTR toggle |
| | &D2 | Modem hangs up, returns to the Command Mode after DTR toggle |
| | &D3 | Resets modem after DTR toggle |
| &F_ | &F | Recall factory default configuration |
| &G_ | &G0 | Guard tone disabled |
| | &G1 | Guard tone disabled |
| | &G2 | 1800Hz guard tone |
| &K_ | &K0 | Disable flow control |
| | &K3 | Enable RTS/CTS hardware flow control |
| | &K4 | Enable XON/XOFF software flow control |
| | &K5 | Enable transparent XON/XOFF flow control |
| | &K6 | Enable both RTS/CTS and XON/XOFF flow control |
| &M_ | &M0 | Asynchronous operation |
| &P_ | &P0 | US setting for off-hook-to-on-hook ratio |
| | &P1 | UK and Hong Kong off-hook-to-on-hook ratio |
| | &P2 | Same as &P0 setting but at 20 pulses per minute |
| | &P3 | Same as &P1 setting but at 20 pulses per minute |
| &R_ | &R0 | Reserved |
| | &R1 | CTS operates per flow control requirements |
| &S_ | &S0 | Force DSR Signal High (ON) |
| | &S1 | DSR off in command mode, on in on-line mode |
| &T_ | &T0 | Ends test in progress |
| | &T1 | Perform Local Analog Loopback Test |
| | &T3 | Perform Local Digital Loopback Test |
| | &T4 | Grant Remote Digital Loopback Test request by remote modem |
| | &T5 | Deny Remote Digital Loopback Test request |

| 명령어 | | 기능 |
|---------------|-----|--|
| | &T6 | Perform a Remote Digital Loopback Test |
| | &T7 | Perform a Remote Digital Loopback Test and Self-Test |
| | &T8 | Perform Local Analog Loopback Test and Self-Test |
| &V | &V0 | Displays Active and Stored Profiles |
| | &V1 | Display Last Connection Statistics |
| &W_ | &W0 | Stores the active profile as Profile 0 |
| | &W1 | Stores the active profile as Profile 1 |
| %E_ | %E0 | Disable auto-retrain |
| | %E1 | Enable auto-retrain |
| +MS? | | Displays the current Select Modulation settings |
| +MS=? | | Displays a list of supported Select Modulation options |
| +MS=a,b,c,e,f | | Select modulation where: a =0, 1, 2, 3, 9, 10, 11, 12, 56, 64, 69; b =0-1; c =300-56000; d =300- 56000; e =0-1; and f =0-1. A, b, c, d, e, f default= 12, 1, 300, 56000, 0, 0 . Parameter “ a ” specifies the modulation protocol desired where: 0=V.21, 1=V.22, 2=V.22bis, 3=V.23, 9=V.32, 10=V.32bis, 11=V.34, 12=V.90,K56Flex,V.34.....,56=K 56Flex, V.90,V.34....., 64=Bell 103, and 69=Bell 212. Parameter “ b ” specifies automode operations where: 0=automode disabled, 1= automode enabled with V.8/V.32 Annex A. Parameter “ c ” specifies the minimum connection data rate (300- 56000). Parameter “ d ” specifies the maximum connection rate (300-56000); Parameter “ e ” specifies the codec type (0= Law, and 1=A-Law). Parameter “ f ” specifies “robbed bit” signaling detection (0=detection disabled 1=detection enabled) |

MNP/V.42/V.42bis/V.44 명령어

| 명령어 | | 기능 |
|------------|-----|--|
| %C_ | %C0 | Disable MNP Class 5 and V.42bis data compression |
| | %C1 | Enable MNP Class 5 data compression only |
| | %C2 | Enable V.42bis data compression only |
| | %C3 | Enable MNP Class 5 and V.42bis data compression |
| &Q_ | &Q0 | Direct data link only (same as \N1) |
| | &Q5 | V.42 data link with fallback options |
| | &Q6 | Normal data link only (same as \N0) |
| +DS44=0, 0 | | Disable V.44 |
| +DS44=3, 0 | | Enable V.44 |

| 명령어 | 기능 |
|---------|------------------------|
| +DS44? | Current values |
| +DS44=? | List of support values |

Fax Class 1 명령어

| | |
|------------------|---------------------------------|
| +FAE=n | Data/Fax Auto Answer |
| +FCLASS=n | Service Class |
| +FRH=n | Receive data with HDLC framing |
| +FRM=n | Receive data |
| +FRS=n | Receive silence |
| +FTH=n | Transmit data with HDLC framing |
| +FTM=n | Transmit data |
| +FTS=n | Stop transmission and wait |

Fax Class 2 명령어

| | |
|------------------|---|
| +FCLASS=n | Services class. |
| +FAA=n | Adaptive answer. |
| +FAXERR | Fax error value. |
| +FBOR | Phase C data bit order. |
| +FBUF? | Buffer size (read only). |
| +FCFR | Indicate confirmation to receive. |
| +FCLASS= | Service class. |
| +FCON | Facsimile connection response. |
| +FCIG | Set the polled station identification. |
| +FCIG: | Report the polled station identification. |
| +FCR | Capability to receive. |
| +FCR= | Capability to receive. |
| +FCSI: | Report the called station ID. |
| +FDCC= | DCE capabilities parameters. |
| +FDCS: | Report current session. |
| +FDCS= | Current session results. |
| +FDIS: | Report remote capabilities. |
| +FDIS= | Current sessions parameters. |
| +FDR | Begin or continue phase C receive data. |
| +FDT= | Data transmission. |
| +FDTC: | Report the polled station capabilities. |
| +FET: | Post page message response. |
| +FET=N | Transmit page punctuation. |

| | |
|----------------|---------------------------------|
| +FHNG | Call termination with status. |
| +FK | Session termination. |
| +FLID= | Local ID string. |
| +FLPL | Document for polling. |
| +FMDL? | Identify model. |
| +FMFR? | Identify manufacturer. |
| +FPHCTO | Phase C time out. |
| +FPOLL | Indicates polling request. |
| +FPTS: | Page transfer status. |
| +FPTS= | Page transfer status. |
| +FREV? | Identify revision. |
| +FSPT | Enable polling. |
| +FTSI: | Report the transmit station ID. |

음성 명령어

| | |
|--------------|---|
| #BDR | Select Baud Rate |
| #CID | Enable Caller ID detection and reporting format |
| #CLS | Select Data, Fax or Voice/Audio |
| #MDL? | Identify Model |
| #MFR? | Identify Manufacturer |
| #REV? | Identify Revision Level |
| #TL | Audio output transmit level |
| #VBQ? | Query Buffer Size |
| #VBS | Bits per sample (ADPCM or PCM) |
| #VBT | Beep Tone Timer |
| #VCI? | Identify Compression Method |
| #VLS | Voice line select |
| #VRA | Ringback goes away timer |
| #VRN | Ringback never came timer |
| #VRX | Voice Receive Mode |
| #VSDB | Silence deletion tuner |
| #VSK | Buffer skid setting |
| #VSP | Silence detection period |
| #VSR | Sampling rate selection |
| #VSS | Silence deletion tuner |
| #VTD | DTMF tone reporting capability |
| #VTM | Enable timing mark placement |
| #VTS | Generate tone signals |
| #VTX | Voice transmit mode |

스위스에서 사용 시 주의사항

Taxsignal이 On 상태로 되어 있는 Swisscom 전화선을 사용할 경우, 모뎀 기능이 정상적으로 작동되지 않을 수도 있습니다. 이러한 장애는 다음과 같은 사양의 필터를 장착하여 해결할 수도 있습니다.

Telekom PTT SCR-BE

Taximpulssperrfilter-12kHz

PTT Art. 444.112.7

Bakom 93.0291.Z.N

부록 B. 주의사항

Lenovo는 이 자료에 기술된 제품, 서비스 또는 기능을 모든 국가에 제공하지는 않습니다. 현재 사용할 수 있는 제품 및 서비스에 관한 정보는 한국 Lenovo 담당자에게 문의하십시오. 이 책에서 Lenovo 제품, 프로그램 또는 서비스를 언급하는 것이 해당 Lenovo 제품, 프로그램 또는 서비스만을 사용할 수 있다는 것을 의미하지는 않습니다. Lenovo의 지적 재산을 침해하지 않는 한, 기능상으로 동등한 제품, 프로그램 또는 서비스를 대신 사용할 수 있습니다. 그러나 기타 제품, 프로그램, 또는 서비스의 운영에 대한 평가와 검증은 사용자의 책임입니다.

Lenovo는 이 책에서 다루고 있는 특정 내용에 대해 특허를 보유하고 있거나 현재 특허 출원 중일 수 있습니다. 이 책을 제공한다고 해서 특허에 대한 라이선스까지 부여하는 것은 아닙니다. 라이선스에 대한 의문사항은 다음으로 문의하십시오.

135-270

서울특별시 강남구 도곡동 467-12, 군인공제회관빌딩

한국레노버

고객만족센터

전화번호: 1588-6782

LENOVO는 이 책을 타인의 권리 비침해, 상품성 및 특정 목적에의 적합성에 대한 묵시적 보증을 포함하여(단, 이에 한하지 않음) 묵시적이든 명시적이든 어떠한 종류의 보증없이 이 책을 『현 상태대로』 제공합니다. 일부 국가에서는 특정 거래에서 명시적 또는 묵시적 보증의 면책사항을 허용하지 않으므로, 이 사항이 적용되지 않을 수도 있습니다.

본 정보에는 기술적으로 부정확한 내용이나 인쇄상의 오류가 있을 수 있습니다. 본 정보는 주기적으로 변경되며, 변경된 사항은 최신판에 통합됩니다. Lenovo는 이 책에서 설명한 제품 및(또는) 프로그램을 사전 통지없이 언제든지 개선 및(또는) 변경할 수 있습니다.

이 책에서 언급된 제품은, 오동작 시 인명의 손실 및 부상의 위험을 가지는 체내 이식 및 기타 생명 유지 보조 장치의 용도로 제조된 것이 아닙니다. 이 책에 들어 있는 정보는 Lenovo 제품 명세나 보증에 영향을 주거나 이를 변경하지 않습니다. 이 책에 나오는 어떠한 내용도 Lenovo 또는 제3자의 지적 재산권에 대한 명시적이거나 묵시적인 라이선스나 면책사항으로 작용하지 않습니다. 이 책에 언급된 모든 정보는 특정 환경에서 얻어진 것으로, 하나의 예시로 제시됩니다. 다른 운영 환경에서 얻어지는 결과는 다를 수 있습니다.

Lenovo는 귀하의 권리를 침해하지 않는 범위 내에서 적절하다고 생각하는 방식으로 귀하가 제공한 정보를 사용하거나 배포할 수 있습니다.

본 정보에서 언급되는 비Lenovo 웹 사이트는 단지 편의상 제공된 것으로, 어떤 방식으로든 이들 웹 사이트를 옹호하고자 하는 것은 아닙니다. 해당 웹 사이트의 자료는 본 Lenovo 제품 자료의 일부가 아니므로 해당 웹 사이트 사용으로 인한 위험은 사용자 본인이 감수해야 합니다.

본 문서에 포함된 모든 성능 데이터는 제어된 환경에서 얻은 결과입니다. 그러므로 다른 동작 환경에서 얻어지는 결과는 본 문서의 결과와 다를 수 있습니다. 일부 성능은 개발 단계의 시스템에서 측정되었을 수 있으므로 이러한 측정치가 일반적으로 사용되고 있는 시스템에서도 동일하게 나타날 것이라고는 보증할 수 없습니다. 또한 일부 성능은 추정을 통해 측정되었을 수도 있으므로 실제 결과는 다를 수 있습니다. 이 책의 사용자는 해당 데이터를 본인의 특정 환경에서 검증해야 합니다.

텔레비전 출력에 관한 사항

다음 사항은 TV 출력 기능이 기본 장착되어 있는 모델에 적용됩니다.

본 제품은 특정 미국 특허 및 기타 지적 재산권에 의해 보호되는 저작권 보호 기술이 적용되어 있으며, 이 기술은 Macrovision Corporation 및 그 밖의 소유권자의 소유입니다. 이 저작권 보호 기술을 사용하려면 Macrovision Corporation의 인가를 반드시 받아야 하며, Macrovision Corporation으로부터 별도의 인가 사항이 없는 한, 이 기술의 사용은 가정에서의 시청 및 기타 한정된 곳에서의 시청만으로 국한됩니다. 이 기술에 대한 역 공학(Reverse Engineering) 및 디스어셈블리(Disassembly)는 금지되어 있습니다.

상표

다음 용어는 미국 또는 기타 국가에서 사용되는 Lenovo의 상표입니다.

Lenovo
Rescue and Recovery
ThinkCentre
ThinkVantage

다음 용어는 미국 또는 기타 국가에서 사용되는 International Business Machines Corporation의 상표입니다.

IBM
Wake on LAN

Microsoft, Windows 및 Windows Vista는 미국 또는 기타 국가에서 사용되는 Microsoft Corporation의 상표입니다.

기타 회사, 제품 및 서비스 이름은 해당 회사의 상표 또는 서비스표입니다.

색인

[가]

개요, 소프트웨어 19
고려사항, 암호 22
관련 사항, 텔레비전 출력 60
관리, 암호 22

[다]

디스켓, 복구 디스켓 작성 및 사용 40
디스크, 완전 복구 작성 35

[마]

문서, 사용 47
문제 해결, 기본 27
미디어, 이동 백업 작성 및 사용 39

[바]

반사광, 조명 3

[사]

사용자, 암호 22
서적 폴더, 온라인 45
설정 유틸리티, 종료 24

[아]

안티바이러스 소프트웨어, 업데이트 12
암호, 사용 21
완전 복구 디스크, 작성 35
웹 사이트, Lenovo 46
유틸리티 프로그램, 시작 21
음성, 명령어 56
이동 백업 미디어, 작성 및 사용 39
이동 백업 장치, 시작 42
입/출력(I/O) 기능 14

[자]

자원, 정보 45
작업 공간, 배치 3

작업 공간, 백업 및 복구 38
작업, 백업 및 복구 37
조명, 반사광 3
종료, 설정 유틸리티 24
진단 프로그램, 사용 47

[카]

콘센트, 전기 4

[과]

폴더, 서적 온라인 45
프로그램, 시스템 업데이트 25

A

AT 명령어
 기본 51
 확장 53
Access Help 46

B

BIOS 업데이트(플래시) 26
BIOS 플래시 25
BIOS, 업데이트(플래시) 25, 26

F

fax class 1
 명령어 55
fax class 2
 명령어 55

L

Lenovo 웹 사이트 46

M

MNP/V.42/V.42bis/V.44, 명령어 54

P

POST(power-on self-test) 25
Productivity center, ThinkVantage 45

R

Rescue and Recovery 35
Rescue and Recovery 작업 공간 38

S

Setup Utility 21

T

ThinkVantage Productivity Center 45

가져오기

도움말 45
및 서비스 47
액세스 46

고객 지원 센터 47

광 마우스 32

기능 13

기본 문제 해결 27

내장 드라이브 13

도움말

가져오기 45
서비스 45
정보 45

마우스

광 마우스 32
볼 마우스 33
청소 32

마우스 청소 32

명령어

기본 AT 51
MNP/V.42/V.42bis/V.44 54

fax class 1 55

fax class 2 55

수동 모뎀 51

음성 56

모뎀 명령어

기본 AT 51
확장 AT 53
MNP/V.42/V.42bis/V.44 54

fax class 1 55

fax class 2 55

모뎀 명령어 (계속)

수동 51

음성 56

문제 해결 27

물리적인 사양 16

백업 및 복구 작업 37

변경

시동 장치 순서 24

암호 22

보안

장치별 프로파일, 사용 23

기능 15

보증 정보 46

복구

문제, 해결 42

복구 디스켓, 작성 및 사용 40

작업 공간, 이동 백업 및 38

작업, 백업 및 37

소프트웨어 35

장치 드라이버 41

복구 디스켓

진단 CD 이미지 30

및 이동 백업 미디어 사용 39

완전 복구 디스크 35

작성 및 사용 40

복구 문제 해결 42

볼 마우스 33

비디오 서브시스템 13

사용

복구 디스켓, 작성 및 사용 40

이동 백업 미디어, 작성 및 39

Setup Utility 21

기타 서비스 48

문서 47

암호 21

진단 프로그램 47

상표 60

서비스

고객 지원 센터 47

기타 48

도움말 45

및 도움말 47

추가 구매 49

선택

시동 장치 23

임시 시동 장치 23

설정

변경 21

- 설정 (계속)
 - 보기 21
- 설정 보기 및 변경 21
- 설정 유틸리티 프로그램 시작 21
- 설치
 - 소프트웨어 11
 - 운영 체제 12
 - 장치 드라이버 41
- 소개 v
- 소프트웨어
 - 개요 19
 - 복구 35
 - 설치 11
- 수동 모뎀 명령어 51
- 시동 장치
 - 순서, 변경 24
 - 임시, 선택 23
- 시스템
 - 관리 14
 - 프로그램 25
- 안전 1
- 안전 정보 46
- 암호
 - 설정, 변경, 삭제 22
 - 고려사항 22
 - 관리자 22
 - 사용자 22
- 암호 삭제 22
- 업데이트
 - BIOS(플래시) 25
 - 시스템 프로그램 25
 - 안티바이러스 소프트웨어 12
 - 운영 체제 12
- 오디오 서브시스템 13
- 온라인 서적 폴더 45
- 운영 체제
 - 설치 12
 - 업데이트 12
- 이더넷 14
- 임시 시동 장치 23
- 작동 환경 16, 17
- 작업 공간 배치 3
- 장치 드라이버
 - 복구 41
 - 설치 41
- 전기 콘센트 4
- 전원
 - ACPI(Advanced Configuration and Power Interface) 지원 15

- 전원 (계속)
 - 기능 15
 - 컴퓨터 끄기 13
 - 컴퓨터 켜기 11
- 전원 켜기 11
- 정보
 - 도움말 45
 - 보충 46
 - 안전 46
 - 자원 45
 - 중요 안전 1
- 주의사항 59
- 중요 안전 수칙 1
- 진단
 - 실행, CD 이미지 30
 - CD 이미지 11, 30
 - 복구 디스켓 30
 - DOS용 PC-Doctor 29
 - Rescue and Recovery 작업 공간 31, 32
 - Windows PE용 PC-Doctor 29, 31
 - Windows용 PC-Doctor 29, 27
 - 디스켓 11, 29, 30
 - 복구 디스켓 30
 - 디스켓 실행 30
 - 프로그램 29
- 추가 서비스 구매 49
- 컴퓨터
 - 설정 5
 - 시스템 종료 13
 - 암호 22
 - 연결 6
 - 이동 백업 장치 42
- 컴퓨터 연결 6
- 케이블 길이 4
- 텔레비전 출력에 관한 사항 60
- 편리 3

[하]

- 확장 어댑터 14

lenovo

부품 번호: 43C4884

(1P) P/N: 43C4884

