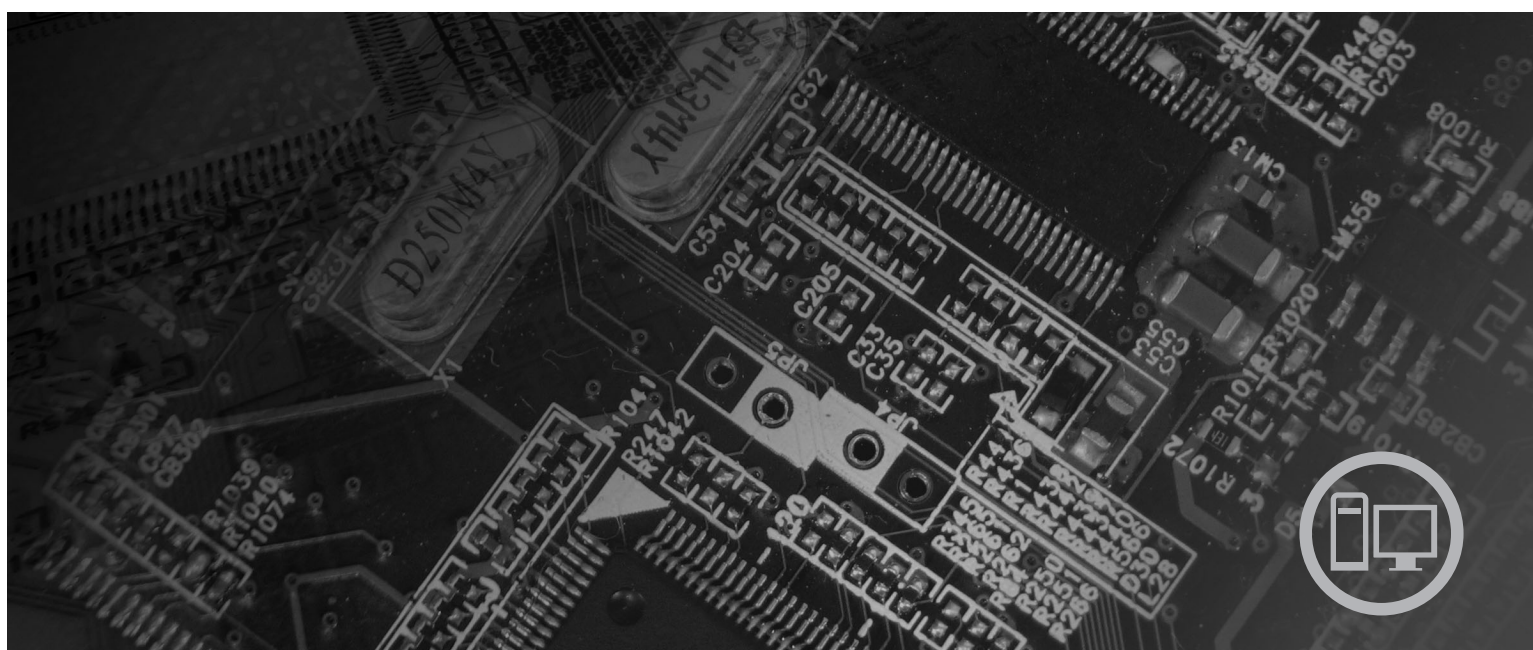


# lenovo

## ThinkCentre Uputstvo za korisnike



**Tipovi Mašina** 9120, 9126, 9127, 9128, 9129, 9130, 9134, 9135, 9136, 9137,  
9139, 9140, 9141, 9142, 9143, 9144, 9156, 9157, 9158, 9159,  
9169, 9171, 9189, 9191



***lenovo***

ThinkCentre  
Uputstvo za korisnike

**Napomena**

Pre korišćenja ovih informacija i njima podržanih proizvoda, obavezno pročitajte *Uputstvo za bezbednost i garanciju* koje je isporučeno sa ovim proizvodom i Dodatak B, "Napomene", na strani 51.

**Prvo izdanje (Jun 2007.)**

**© Copyright Lenovo 2005, 2007.**

**Delovi © Copyright International Business Machines Corporation 2005.**

**Sva prava zadržana.**

# Sadržaj

|  |           |
|--|-----------|
| <b>Predgovor</b> . . . . .   | <b>v</b>  |
| <b>Poglavlje 1. Važne sigurnosne informacije</b> . . . . .                       | <b>1</b>  |
| <b>Poglavlje 2. Nameštanje radnog okruženja</b> . . . . .                        | <b>3</b>  |
| Udobnost . . . . .   | 3         |
| Odsjaj i osvetljenje . . . . .   | 3         |
| Strujanje vazduha . . . . .  | 4         |
| Električne utičnice i dužine kablova . . . . .                                   | 4         |
| <b>Poglavlje 3. Podešavanje računara</b> . . . . .                               | <b>5</b>  |
| Montiranje uspravnog držača . . . . .  | 5         |
| Povezivanje računara . . . . .   | 6         |
| Uključivanje računara . . . . .  | 11        |
| Završni radovi instalacije softvera . . . . .                                    | 11        |
| Završavanje važnih zadataka . . . . .  | 11        |
| Ažuriranje operativnog sistema . . . . .   | 12        |
| Instaliranje drugih operativnih sistema . . . . .                                | 12        |
| Ažuriranje antivirus softvera . . . . .  | 12        |
| Isključivanje računara . . . . .   | 12        |
| Funkcije . . . . .   | 12        |
| Specifikacije . . . . .  | 15        |
| <b>Poglavlje 4. Pregled softvera</b> . . . . .                                   | <b>17</b> |
| Softver isporučen uz Windows operativni sistem . . . . .                         | 17        |
| Softver koji isporučuje Lenovo . . . . .   | 17        |
| PC Doctor za WINPE i PC Doctor za Windows . . . . .                              | 18        |
| Adobe Acrobat Reader . . . . .   | 18        |
| <b>Poglavlje 5. Korišćenje Programa za podešavanje (Setup Utility)</b> . . . . . | <b>19</b> |
| Pokretanje Programa za podešavanje . . . . .                                     | 19        |
| Pregled i promena postavke . . . . .   | 19        |
| Korišćenje lozinke . . . . .   | 19        |
| Razmatranje lozinke . . . . .  | 19        |
| Korisnička lozinka . . . . .   | 20        |
| Administratorska lozinka . . . . .   | 20        |
| Podešavanje, promena i brisanje lozinke . . . . .                                | 20        |
| Korišćenje sigurnosnog profila po uređaju . . . . .                              | 20        |
| Izbor uređaja za podizanje sistema . . . . .                                     | 21        |
| Izbor privremenog uređaja za podizanje sistema . . . . .                         | 21        |
| Izbor ili promena redosleda uređaja za podizanje sistema . . . . .               | 21        |
| Izlazak iz programa za podešavanje . . . . .                                     | 21        |
| <b>Poglavlje 6. Ažuriranje sistemskih programa</b> . . . . .                     | <b>23</b> |
| Korišćenje sistemskih programa . . . . .   | 23        |
| Ažuriranje (flešovanje) BIOS-a sa CD-ROM-a ili diskete . . . . .                 | 23        |
| Ažuriranje (flešovanje) BIOS-a sa vašeg operativnog sistema . . . . .            | 24        |

|   |           |
|---|-----------|
| <b>Poglavlje 7. Rešavanje problema i dijagnostika</b> . . . . .           | <b>25</b> |
| Osnovno rešavanje problema . . . . .                                      | 25        |
| Programi za dijagnostiku . . . . .  | 26        |
| PC-Doctor za Windows . . . . .  | 26        |
| PC-Doctor za DOS . . . . .  | 27        |
| PC-Doctor za Windows PE . . . . .   | 28        |
| Čišćenje miša . . . . .   | 29        |
| Optički miš . . . . .   | 29        |
| Klasični miš . . . . .  | 29        |
| <b>Poglavlje 8. Oporavak softvera</b> . . . . .                           | <b>31</b> |
| Pravljenje i korišćenje diskova za oporavak proizvoda . . . . .           | 31        |
| Pravljenje sigurnosne kopije i oporavak . . . . .                         | 32        |
| Korišćenje Rescue and Recovery radnog okruženja . . . . .                 | 33        |
| Pravljenje i korišćenje medija za spasavanje . . . . .                    | 34        |
| Pravljenje i korišćenje diskete za oporavak proizvoda . . . . .           | 35        |
| Oporavak ili instaliranje upravljačkih programa za uređaje . . . . .      | 36        |
| Postavljanje uređaja za spasavanje u redosled podizanja sistema . . . . . | 37        |
| Rešavanje problema spasavanja . . . . .                                   | 37        |
| <b>Poglavlje 9. Dobijanje informacija, pomoći i servisa.</b> . . . . .    | <b>39</b> |
| Izvor informacija . . . . .   | 39        |
| Direktorijum onlajn knjiga . . . . .                                      | 39        |
| ThinkVantage Productivity Center . . . . .                                | 39        |
| Pristup ka pomoći (Access Help) . . . . .                                 | 40        |
| Bezbednost i garancija . . . . .  | 40        |
| www.lenovo.com . . . . .  | 40        |
| Pomoć i usluge . . . . .  | 40        |
| Korišćenje dokumentacije i dijagnostičkih programa . . . . .              | 40        |
| Pozivanje servisa . . . . .   | 41        |
| Korišćenje drugih usluga . . . . .  | 41        |
| Kupovina dodatnih usluga . . . . .  | 42        |
| <b>Dodatak A. Ručna podešavanja modema</b> . . . . .                      | <b>43</b> |
| Osnovne AT komande . . . . .  | 43        |
| Napredne AT komande . . . . .   | 45        |
| MNP/V.42/V.42bis/V.44 komande . . . . .                                   | 46        |
| Faks komande klase 1 . . . . .  | 47        |
| Faks komande klase 2 . . . . .  | 47        |
| Glasovne komande . . . . .  | 48        |
| <b>Dodatak B. Napomene</b> . . . . .                                      | <b>51</b> |
| Obaveštenje o televizijskom izlazu . . . . .                              | 52        |
| Zaštitni žigovi . . . . .   | 52        |
| <b>Indeks</b> . . . . .   | <b>53</b> |



---

# Predgovor

Ovo *Uputstvo za korisnike* sadrži sledeće informacije:

- Poglavlje 1, “Važne sigurnosne informacije”, na strani 1 daje uputstva kako pronaći informacije o bezbednosti ovog proizvoda.
- Poglavlje 2, “Nameštanje radnog okruženja”, na strani 3 daje informacije o podešavanju računara za udobniji rad i o uticaju svetlosnih izvora, strujanja vazduha i električnih utičnica.
- Poglavlje 3, “Podešavanje računara”, na strani 5 daje informacije o podešavanju računara i instalaciji softvera operativnog sistema.
- Poglavlje 4, “Pregled softvera”, na strani 17 daje informacije o dostupnom softveru za vaš računar.
- Poglavlje 5, “Korišćenje Programa za podešavanje (Setup Utility)”, na strani 19 daje informacije o pregledu i izmeni konfiguracionih postavki računara.
- Poglavlje 6, “Ažuriranje sistemskih programa”, na strani 23 daje informacije o ažuriranju POST/BIOS-a i oporavku nakon pada POST/BIOS-a.
- Poglavlje 7, “Rešavanje problema i dijagnostika”, na strani 25 daje informacije o osnovnom rešavanju problema i dijagnostičkim alatima računara.
- Poglavlje 8, “Oporavak softvera”, na strani 31 daje informacije o tome kako koristiti ThinkVantage® Rescue and Recovery™ program za stvaranje diskova za oporavak proizvoda, kreiranje sigurnosne kopije podataka, povrat softvera i povrat celog sadržaja hard diska u prethodno sačuvano stanje.
- Poglavlje 9, “Dobijanje informacija, pomoći i servisa”, na strani 39 daje informacije o širokom spektru usluga koje omogućuje Lenovo®.
- Dodatak A, “Ručna podešavanja modema”, na strani 43 sadrži komande za ručno programiranje modema.
- Dodatak B, “Napomene”, na strani 51 sadrži napomene i informacije o zaštitnom žigu.





---

## Poglavlje 1. Važne sigurnosne informacije

### **UPOZORENJE:**

**Pre korišćenja ovog uputstva, obavezno pročitajte i budite sigurni da razumete sve odgovarajuće sigurnosne informacije za ovaj proizvod. Za najnovije informacije o sigurnosti pogledajte *Uputstvo za bezbednost i garanciju* koje ste dobili isporučeno sa proizvodom. Čitanje i razumevanje ovih sigurnosnih informacija smanjuje rizik od povrede ili oštećenja vašeg proizvoda.**

Ako nemate kopiju publikacije *Uputstvo za bezbednost i garanciju*, možete je preuzeti sa interneta na Lenovo stranici za podršku:  
<http://www.lenovo.com/support>.



---

## Poglavlje 2. Nameštanje radnog okruženja

Da biste maksimalno iskoristili računar, namestite opremu koju koristite i radno okruženje tako, kako to najbolje odgovara vašim potrebama i poslu koji radite. Udobnost je najbitnija, ali i izvori svetla, strujanje vazduha i položaj električnih utičnica mogu takođe da utiču na nameštanje radnog okruženja.

---

### Udobnost

Iako ne postoji pozicija koja je idealna za svakoga, ovde navodimo neke direktive koje će vam pomoći u pronalaženju položaja koji vam najbolje odgovara.

Sedeti u istom položaju tokom dužeg vremena je zamorno. Odvojeno podešavanje naslona i sedišta stolice je potrebno da biste dobili dobru podršku. Sedište treba da ima zakrivljeni prednji deo kako bi se izbegao pritisak na butine. Namestite sedište tako, da vam butine budu postavljene paralelno sa podom i da su vam stopala ili ravno postavljena na podu ili na osloncu za stopala.

Kada koristite tastaturu, držite ruke paralelno sa podom a zglobove u udobnom položaju. Tastaturu pritiskajte lagano, i opustite ruke i zglobove. Za maksimalnu udobnost promenite ugao tastature podešavanjem položaja nožica tastature.



Podesite monitor tako da vrh ekrana bude u liniji ili malo ispod linije oka. Stavite monitor na udobnu razdaljinu za gledanje, obično je to 51 do 61 cm (20 do 24 in.) i postavite ga tako da ga vidite bez okretanja tela. Takođe, postavite na dohvata ruke drugu redovno korišćenu opremu kao što su telefon i miš.

---

### Odsjaj i osvetljenje

Postavite monitor tako da odsjaj svetla sijalice, prozora i drugih svetlosnih izvora bude najmanji. Svetlost odbijena sa svetlih površina može imati neprijatan odsjaj na ekranu. Kada je to moguće, postavite monitor pod pravim uglom u odnosu na prozore i druge svetlosne izvore. Ako je to potrebno, smanjite osvetljenje iznad glave isključivanjem svetla ili korišćenjem slabijih sijalica. Ako postavite monitor blizu prozora, koristite zavese ili roletne da zaklonite sunčevu svetlost. Možete podešavati kontrolu za svetlost i kontrast na monitoru, kako se osvetljenje sobe menja tokom dana.

Kada je nemoguće izbeći odsjaj ili podesiti osvetljenje, može vam pomoći filter protiv odsjaja koji se stavlja na ekran. Ipak, ovi filteri mogu uticati na čistoću slike na ekranu; koristite ih samo u slučaju kada ste iscrpeli sve druge metode smanjenja odsjaja.

Nagomilavanje prašine se spaja sa problemima koji se tiču odsjaja. Čistite monitor s vremena na vreme korišćenjem mekane tkanine navlažene sa neabrazivnim sredstvom za čišćenje stakla.

---

## Strujanje vazduha

Računar i monitor stvaraju toplotu. Računar poseduje ventilator koji uvlači svež vazduh i izbacuje topao napolje. Monitor izbacuje topao vazduh kroz svoje otvore. Blokiranje otvora za ventilaciju može izazvati pregrejavanje, koje može dovesti do kvara ili štete. Postavite računar i monitor tako, da ništa ne blokira otvore za ventilaciju; obično je dovoljno 51 mm (2 in.) slobodnog prostora. Takođe, pazite da otvori za ventilaciju ne duvaju na nekog drugog.

---

## Električne utičnice i dužine kablova

Položaji električnih utičnica, dužina napojnih kablova i kablova koji povezuju monitor, štampač i druge uređaje može da utiče na krajnje postavljanje vašeg računara.

Kada nameštate radno okruženje:

- Izbegavajte korišćenje produžnih kablova. Kada je to moguće, uključite napojni kabl računara direktno u električnu utičnicu.
- Držite napojne kablove i druge kablove udaljeno od mesta gde se hoda i drugih lokacija gde se slučajno mogu šutnuti.

Za više informacija o napojnim kablovima, pogledajte *Uputstvo za bezbednost i garanciju* koje ste dobili sa računaram.

---

## Poglavlje 3. Podešavanje računara

Pročitajte i shvatite *Uputstvo za bezbednost i garanciju* pre nego što podesite računar. Čitanje i razumevanje ovih sigurnosnih informacija smanjuje rizik od povrede ili oštećenja proizvoda.

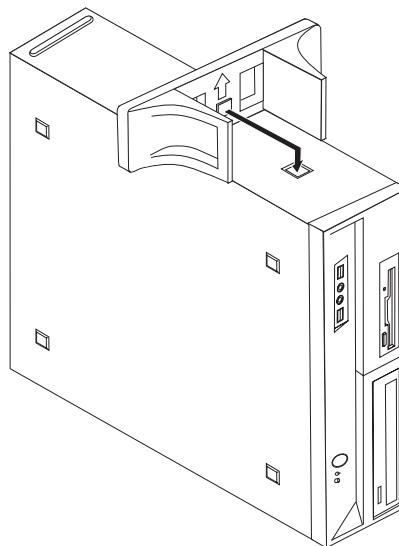
Namestite računar u najbolje moguće radno okruženje koje odgovara vašim potrebama i navikama. Za više informacija, pogledajte Poglavlje 2, "Nameštanje radnog okruženja", na strani 3.

---

### Montiranje uspravnog držača

U zavisnosti od tipa računara, možete montirati uspravni držač kako biste postavili računar u uspravan položaj. Ako uz vaš računar postoji uspravni držač uradite sledeće kako biste ga montirali:

1. Postavite računar u uspravan položaj tako, da otvori za ventilaciju gledaju na dole.
2. Izravnajte jezičak na držaču sa rupicom na računaru kako je prikazano.



3. Gurnite držač ka prednjem delu računara dok ne škljocne u ležište.
4. Pažljivo postavite računar tako, da otvori za ventilaciju gledaju na gore, a da sam računar stoji na uspravnom držaču.

## Povezivanje računara

Koristite sledeće informacije kada povezujete računar. Potražite male sličice priključaka na zadnjoj strani računara.

### **Važno**

Neispravno podešavanje prekidača za izbor napona može uzrokovati trajna oštećenja računaru.

Ako niste sigurni koji se napon nalazi u vašoj utičnici, obratite se lokalnoj elektro distribuciji ili se konsultujte na zvaničnim internet stranicama ili drugom literaturom za putnike u zemlji ili regionu gde se nalazite.

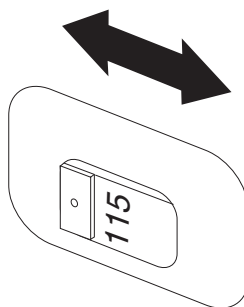
**Napomena:** Vaš računar možda nema sve prekidače ili priključke koji su opisani u ovom delu.

Ako računarski kablovi i priključci imaju posebne boje, spojite kablove iste boje sa priključcima iste boje. Na primer, spojite plavi kraj kabla sa plavim priključkom i crveni kraj kabla sa crvenim priključkom.

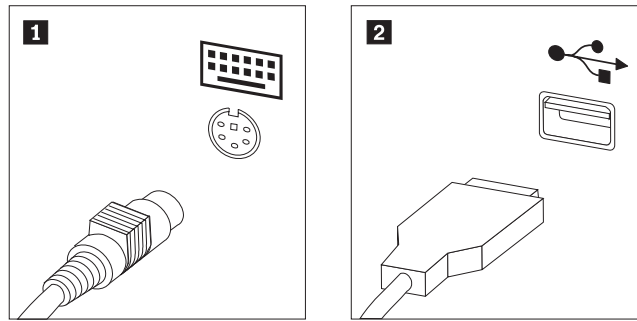
1. Neki modeli imaju prekidač za izbor napona koji se nalazi u blizini priključka kabla za napajanje na računaru.

Ako računar ima prekidač za izbor napona, podesite prekidač tako, da odgovara naponu koji se nalazi u utičnici za struju. Ako je to potrebno, koristite hemijsku olovku kako biste pomerili prekidač na drugu poziciju.

- Ako je napon u vašoj zemlji 100–127 V naizmernične struje, podesite prekidač na 115 V.
- Ako je napon u vašoj zemlji 200–240 V naizmernične struje, podesite prekidač na 230 V.

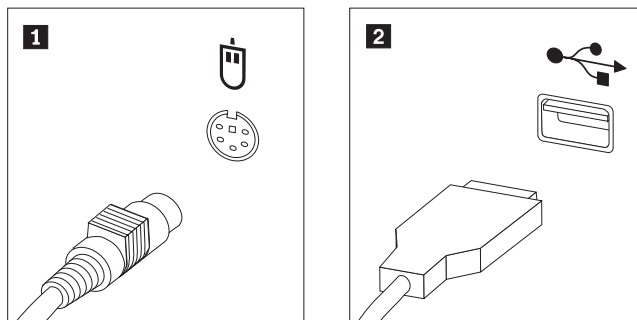


2. Spojite kabl od tastature sa priključkom za tastaturu, na standardni priključak **1** ili na priključak univerzalne serijske magistrale (USB) **2**.



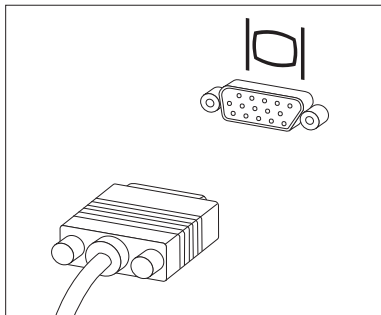
**Napomena:** Neki modeli imaju tastaturu sa čitačem otiska prsta. Nakon što podesite računar, pogledajte onlajn sistem Pristup ka pomoći (Access Help) za pomoćne informacije oko čitača otiska prsta. Vidite “Pristup ka pomoći (Access Help)” na strani 40 za uputstvo o otvaranju onlajn Pristupa ka pomoći.

3. Spojite kabl miša sa priključkom za miša, na standardni priključak **1** ili na USB priključak **2**.

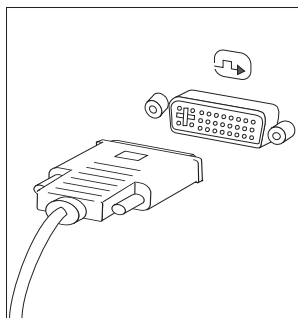


4. Spojite kabl monitora sa priključkom za monitor na računaru.
  - Ako imate VGA (video grafička mreža) standardni monitor, spojite kabl sa priključkom kako je pokazano.

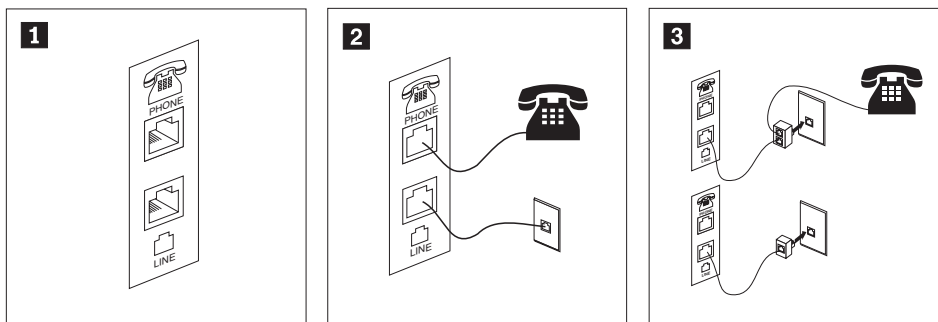
**Napomena:** Ako vaš model ima dva priključka za monitor, pazite da koristite priključak na video kartici.



- Ako imate DVI (digitalni video interfejs) monitor, računar mora imati instaliran adapter koji podržava DVI monitor. Spojite kabl sa priključkom kako je prikazano.



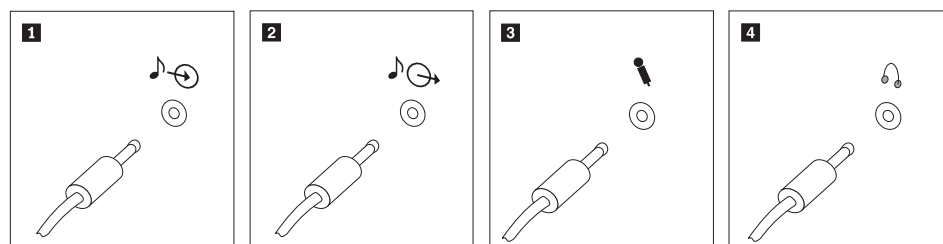
5. Ako imate modem, priključite ga koristeći sledeće informacije.



- 1** Ova ilustracija pokazuje dva priključka na zadnjoj strani računara koja su vam potrebna za spajanje modema.
- 2** U Sjedinjenim Američkim Državama i drugim zemljama ili regionima koji koriste RJ-11 telefonski priključak, priključite jedan kraj telefonskog kabla za telefon a drugi na telefonski priključak na zadnjoj strani računara. Priključite jedan kraj modemsog kabla na modemski priključak na zadnjoj strani računara a drugi na telefonsku utičnicu u zidu.
- 3** U zemljama ili regionima gde se ne koristi RJ-11 telefonski priključak, potreban je razdvojn timer pretvarač kako bi se kablovi priključili na telefonsku utičnicu, kako je to prikazano na gornjem delu slike. Možete koristiti razdvojn timer pretvarač i bez telefona, kako je to prikazano na donjem delu slike.

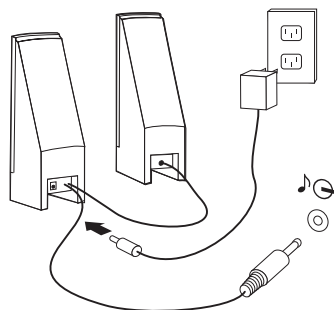


6. Ako imate audio uređaje, priključite ih prema sledećim uputstvima. Za više informacija o zvučnicima, vidi korake 7 i 8.

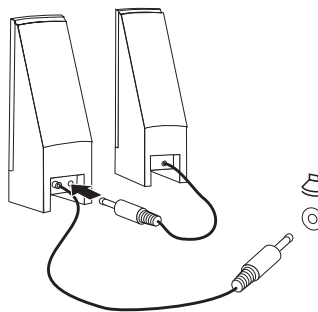


- |                      |  |
|----------------------|--|
| <b>1</b> Audio ulaz  | Ovaj priključak prima audio signal sa spoljnog audio uređaja, kao npr. stereo linije.  |
| <b>2</b> Audio izlaz | Ovaj priključak šalje zvučni signal iz računara prema spoljnim uređajima, kao što su stereo zvučnici sa ugrađenim napajanjem.  |
| <b>3</b> Mikrofon    | Koristite ovaj priključak kako biste priključili mikrofon na računar kada želite da snimate zvuk ili koristite softver za raspoznavanje govora.  |
| <b>4</b> Slušalice   | Koristite ovaj priključak kako biste priključili slušalice na računar kada želite slušati muziku ili druge zvukove bez da bilo koga uznemiravate. Ovaj priključak se možda nalazi na prednjoj strani računara. |

7. Ako imate zvučnike sa *sopstvenim napajanjem* sa adapterom:

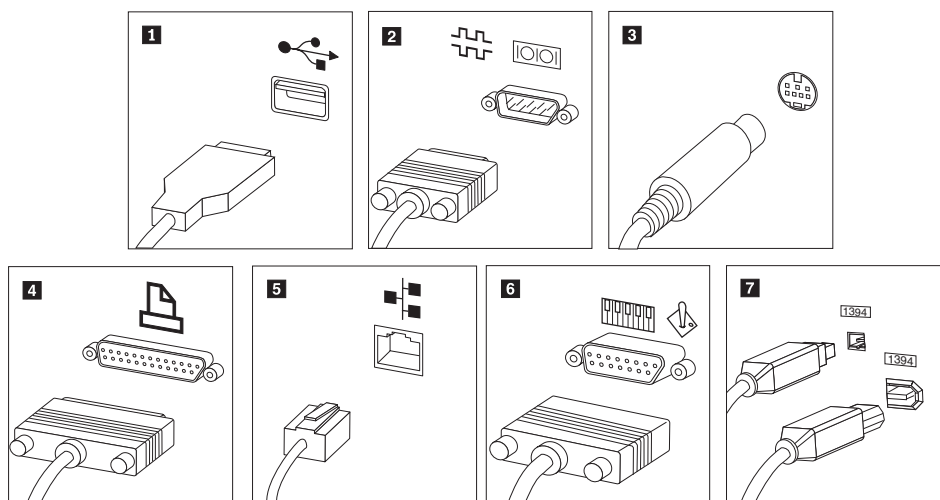


- a. Spojite kabl između zvučnika ako je to potrebno. Na nekim zvučnicima ovaj kabl je trajno spojen.
  - b. Priključite kabl adaptera na zvučnike.
  - c. Priključite zvučnike na računar.
  - d. Priključite adapter na struju.
8. Ako imate zvučnike *bez sopstvenog napajanja* :



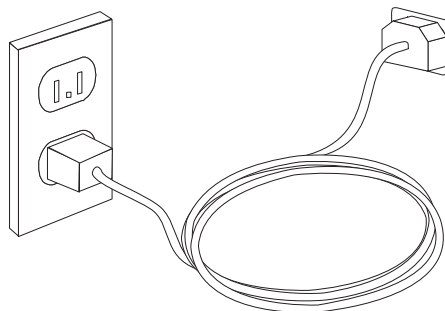
- a. Spojite kabl između zvučnika ako je to potrebno. Na nekim zvučnicima ovaj kabl je trajno spojen.
- b. Priključite zvučnike na računar.

9. Priključite dodatne uređaje ako ih imate. Vaš računar možda nema sve priključke koji su pokazani.



- 1** USB  
Koristite ovaj priključak kako biste priključili uređaj koji zahteva USB vezu, kao što je tastatura, miš, štampač, skener ili lični digitalni pomoćnik (PDA).
  - 2** Serijski  
Koristite ovaj priključak kako biste priključili spoljni modem, serijski štampač, ili drugi uređaj koji koristi priključak sa 9 iglica.
  - 3** S-video  
Koristite ovaj priključak kako biste priključili TV uređaj koji ima S-Video priključak. Ovaj priključak postoji na nekim novijim video uređajima.
  - 4** Paralelni  
Koristite ovaj priključak kako biste priključili paralelni štampač ili bilo koji drugi uređaj koji koristi priključak sa 25 iglica.
  - 5** Ethernet  
Koristite ovaj priključak kako biste priključili računar na lokalnu mrežu ethernet tipa ili na kablovski modem.
- Važno:** Kako bi računar bio u skladu sa FCC ograničenjima kada je priključen na ethernet mrežu, koristite ethernet kabl kategorije 5.
- 6** MIDI/džojstik  
Koristite ovaj priključak kako biste priključili džojstik, upravljač ili MIDI (digitalni interfejs za muzičke instrumente) uređaj, kao što je MIDI tastatura.
  - 7** IEEE 1394  
Ovaj priključak se nekad zove "fajervajer" zato što prenosi podatke velikom brzinom. Postoje dva tipa IEEE 1394 priključka: 4-iglični i 6-iglični. IEEE 1394 nudi priključivanje na više tipova korisničkih uređaja, uključujući i digitalne audio uređaje i skenere.

10. Priključite napojne kablove na električne utičnice koje su ispravno uzemljene.



**Napomena:** Za više informacija o utičnicama, koristite onlajn sistem Pristup ka pomoći (Access Help). Vidite "Pristup ka pomoći (Access Help)" na strani 40 za uputstvo o tome kako da otvorite onlajn Pristup ka pomoći.

---

## Uključivanje računara

Uključite prvo monitor i druge spoljne uređaje, a zatim uključite računar. Kada se završi samoispitivanje po uključanju (POST), logo prozor se zatvara. Ako računar ima prethodno instalirani softver, pokrenuće se program za instalaciju softvera.

Ako imate problema tokom podizanja sistema, pogledajte Poglavlje 7, “Rešavanje problema i dijagnostika”, na strani 25. Za dodatnu pomoć, pogledajte Poglavlje 9, “Dobijanje informacija, pomoći i servisa”, na strani 39. Možete dobiti pomoć i informacije telefonom putem Korisničkog Servisa. Pogledajte informacije o bezbednosti i garanciji koje su isporučene sa računarem gde postoji svetska telefonska lista Usluga i Podrške.

---

## Završni radovi instalacije softvera

### Važno

Pažljivo pročitajte ugovor o licenci pre nego što koristite programe na ovom računaru. Ovi ugovori navode vaša prava, obaveze i garancije za softver na ovom računaru. Korišćenjem ovih programa, prihvatate uslove tih ugovora. Ako ne prihvatate uslove ugovora, nemojte koristiti programe. Umesto toga, u potpunosti i na vreme vratite računar kako biste dobili potpun povrat novca.

Kada prvi put pokrenete računar, pratite uputstva na ekranu kako biste završili instalaciju softvera. Ako ne završite instalaciju softvera prvi put kada pokrenete računar, mogu se javiti nepredvidivi rezultati. Kada se instalacija završi, pogledajte Pristup ka pomoći, internet sistem za pomoć kako biste saznali više o računaru. Vidite “Pristup ka pomoći (Access Help)” na strani 40 za uputstvo o tome kako da otvorite onlajn Pristup ka pomoći.

**Napomena:** Neki modeli mogu imati višejezičku verziju Microsoft Windows operativnog sistema prethodno instaliranu. Ako vaš računar ima višejezičku verziju, od vas će tokom instalacije biti zatraženo da izaberete jezik. Nakon instalacije, izbor jezika se u sistemu Windows može promeniti pomoću Kontrolne table .

---

## Završavanje važnih zadataka

Nakon što ste podesili računar, uradite sledeće da uštedite vreme i sebe poštedite od muke kasnije:

- Napravite sliku dijagnostičkog CD-a, dijagnostičke diskete ili medija za spasavanje. Dijagnostički programi se koriste za testiranje hardverskih komponenti računara i za izveštaje podešavanja operativnog sistema koji mogu uzrokovati otkazivanje hardvera. Pravljenje slike dijagnostičkog CD-a, dijagnostičkih disketa ili medija za spasavanje na vreme obezbeđuje vam mogućnost pokretanja dijagnostike u slučaju da je Rescue and Recovery okruženje nedostupno. Za više informacija, vidite “PC-Doctor za DOS” na strani 27, “PC-Doctor za Windows PE” na strani 28, “Pravljenje i korišćenje medija za spasavanje” na strani 34.
- Zapišite tip vašeg računara, model i serijski broj. Ako vam bude bio potreban servis ili tehnička podrška, verovatno će vas pitati za ove informacije. Za dalje informacije, pogledajte informacije o bezbednosti i garanciji koje ste dobili sa računarem.

---

## Ažuriranje operativnog sistema

Microsoft dozvoljava ažuriranja raznih operativnih sistema preko Microsoft Windows internet stranice za ažuriranje. Internet stranica automatski određuje koja Windows ažuriranja su dostupna sa vaš računara i navodi samo njih. Ažuriranja mogu da uključuju sigurnosne popravke, nove verzije Windows komponenti (kao što je medija plejer), popravke drugih delova Windows operativnog sistema, ili poboljšanja.

Za više informacija o ažuriranju operativnog sistema, pogledajte onlajn sistem Pristup ka pomoći. Vidite “Pristup ka pomoći (Access Help)” na strani 40 za uputstvo o tome kako da otvorite onlajn Pristup ka pomoći.

---

## Instaliranje drugih operativnih sistema

Ako instalirate drugi operativni sistem, pratite uputstva koja su isporučena uz taj operativni sistem na CD-ima ili disketama. Nemojte zaboraviti da nakon instalacije operativnog sistema instalirate sve upravljačke programe za uređaje. Uputstva za instalaciju su obično data uz upravljačke programe za uređaje.

---

## Ažuriranje antivirus softvera

Vaš računara je opremljen sa antivirus softverom koji možete koristiti za pronalaženje i odstranjivanje virusa. Lenovo obezbeđuje punu verziju antivirus softvera na vašem hard disku besplatno u trajanju od 90 dana. Nakon 90 dana, morate preuzeti nove definicije virusa.

Za više informacija o ažuriranju antivirus softvera, pogledajte onlajn sistem Pristup ka pomoći. Vidite “Pristup ka pomoći (Access Help)” na strani 40 za uputstvo o tome kako da otvorite onlajn Pristup ka pomoći.

---

## Isključivanje računara

Kada isključujete računara, uvek pratite proces isključivanja operativnog sistema. Ovim se sprečava gubitak podataka koji nisu snimljeni, ili nanošenje štete softveru. Da biste isključili Microsoft Windows operativni sistem, otvorite Start meni sa Windows radne površine, kliknite **Isključi**. Izaberite **Isključi se** iz padajućeg menija i kliknite **OK**.

---

## Funkcije

Ovaj deo vam daje pregled računarskih funkcija i prethodno instaliranog softvera.

### Sistemske informacije

Sledeće informacije važe za više modela. Za informacije o određenom modelu, koristite Program za podešavanje. Videti Poglavlje 5, “Korišćenje Programa za podešavanje (Setup Utility)”, na strani 19.

### **Mikroprocesor**

- AMD Athlon™ 64
- AMD Sempron™
- Interna keš memorija (veličina zavisi od tipa)

### **Memorija**

- Podrška za dvoredne memorijske module dvostrukog prenosa podataka 2 (DDR2 DIMM)
- Fleš memorija za sistemske programe (zavisi od tipa modela)

### **Unutrašnji uređaji**

- 3.5-inčna, pola-inčna (tanka) disketna jedinica (neki modeli)
- Unutrašnji hard disk serijskog priključka napredne tehnologije (SATA)
- Optički uređaj (neki modeli)

### **Video podsistem**

- Integrisani grafički kontroler za VGA monitor
- Priključak za PCI ekspres x16 (spoljni međuspojnik komponenti) video adapter na sistemskoj ploči

### **Audio podsistem**

- Realtek ALC888 Audio Code
- Priključci za mikrofoni i audio izlaz/slušalice na prednjoj masici
- Priključci za mikrofoni, audio ulaz i audio izlaz/slušalice na zadnjoj strani računara
- Mono interni zvučnik (neki modeli)

### **Mogućnost veze**

- 10/100/1000 Mbit/s integrisani Ethernet kontrolor (neki modeli)
- PCI V.90 Data/Faks modem (neki modeli)

### **Funkcije upravljanja sistemom**

- Okruženje za pretpodizanje sistema (PKE) i Protokol konfiguracije dinamičkog domaćina (DHCP)
- Wake on LAN®
- Buđenje na Zvono (u Programu za podešavanje, ova funkcija se zove Otkrivanje zvona na serijskom portu za spoljne modeme)
- Daljinsko upravljanje
- Automatsko podizanje sistema
- Softver za upravljanje sistemom BIOS i SM
- Mogućnost čuvanja rezultata samoispitivanja po uključanju (POST)

### **Funkcije ulaza/izlaza**

- 25 iglični port sa proširenim mogućnostima (ECP)/prošireni paralelni port (EPP)
- 9 iglični serijski priključak
- 6 USB priključaka (dva napred i četiri nazad)
- Standardni priključak za miš
- Standardni priključak za tastaturu
- Ethernet priključak
- Priključak za VGA monitor

- Tri audio priključka (mikrofon, audio ulaz i audio izlaz/slušalice) na zadnjem delu računara
- Dva audio priključka (mikrofon i audio izlaz/slušalice) na prednjoj masici

### **Proširivanje**

- Pet ležišta za uređaje (neki modeli)
- Tri ležišta za uređaje (neki modeli)
- Dva priključka za 32-bitni PCI adapter
- Jedan priključak za PCI ekspres x1 adapter
- Jedan priključak za PCI ekspres x16 grafički adapter

### **Naponska jedinica**

- jedinica za napajanje snage 220 vati sa ručnim prekidačem za izbor napona (neki modeli)
- jedinica za napajanje snage 280 vati sa ručnim prekidačem za izbor napona (neki modeli)
- jedinica za napajanje snage 310 vati sa ručnim prekidačem za izbor napona (neki modeli)
- Automatsko prebacivanje ulazne frekvencije 50/60 Hz
- Podrška naprednog podešavanja i strujnog okruženja (ACPI)

### **Sigurnosne funkcije**

- Korisničke i administratorske lozinke za pristup BIOS-u
- Podrška za dodatak integrisane lančane brave (Kensington brava)
- Tastatura sa čitačem otiska prsta (neki modeli, za više informacija pogledajte ThinkVantage Productivity Center program)
- Taster za prisutnost poklopca
- Kontrola postupka podizanja sistema
- Podizanje sistema bez disketne jedinice, tastature ili miša
- Uključivanje bez nadzora
- Kontrola I/O disketne jedinice i hard diska
- Kontrola I/O serijskog i paralelnog porta
- Sigurnosni profil po uređaju

### **Prethodno instalirani softver**

Vaš računar može imati prethodno instalirani softver. Ako ima, onda su već instalirani operativni sistem, upravljački programi za uređaje koji podržavaju ugrađene opcije, i drugi pomoćni programi.

### **Operativni sistemi, prethodno instalirani (zavisi od modela)**

**Napomena:** Nemaju sve zemlje ove operativne sisteme.

- Microsoft Windows XP Home
- Microsoft Windows XP Professional
- Microsoft Windows Vista™ Home
- Microsoft Windows Vista Business

### **Operativni sistemi, licencirani ili testirani za kompatibilnost<sup>1</sup> (zavisi od modela)**

Linux®

---

1. Navedeni operativni sistemi se licenciraju ili testiraju za kompatibilnost u vreme štampanja ove publikacije. Dodatni operativni sistemi mogu se identifikovati od strane Lenovo kompanije kao kompatibilni sa vašim računarom nakon izdavanja ove publikacije. Ispravke i dodaci na ovu listu su podložni promenama. Kako biste utvrdili da je operativni sistem licenciran ili testiran za kompatibilnost, posetite internet prezentaciju ili ovlašćenog distributera operativnog sistema.

## Specifikacije

Ovo poglavlje navodi fizičke specifikacije za tipove mašina 9120, 9127, 9129, 9134, 9136, 9139, 9141, 9143, 9156, 9158, 9171, i 9191.

### Dimenzije

Visina: 402 mm (15.8 in.)

Širina: 175 mm (6.9 in.)

Dubina: 440 mm (17.3 in.)

### Težina

Minimalna konfiguracija: 9.2 kg (20.28 lb)

Maksimalna konfiguracija: 11.3 kg (24.9 lb)

### Okruženje

Temperatura vazduha:

Rad na 0 - 914.4 m (3000 ft): 10° do 35°C (50° do 95°F)

Rad na 914.4 - 2134 m (3000 ft - 7000 ft): 10° do 32°C (50° do 89.6°F)

Van upotrebe: 10° do 60°C (50° do 140°F)

Vlažnost vazduha:

Radna: 10% do 80%

Van upotrebe: 10% do 90%

U prenosu: 10% do 90%

Maksimalna nadmorska visina: 2133.6 m (7000 ft)

**Strujni ulaz:** Neki modeli imaju napojnu jedinicu sa prekidačem za izbor napona koja podržava i niske i visoke naponske opsege. Neki modeli nemaju prekidač i podržavaju samo niske ili samo visoke naponske opsege. Za dodatne informacije, pogledajte *Uputstvo za bezbednost i garanciju*.

Ulazna voltaža:

Niski opseg:

Minimum: 100 V ac

Maksimum: 127 V ac

Ulazna frekvencija: 50/60 Hz

Podešavanje prekidača za izbor napona: 115 V ac (neki modeli)

Visoki opseg:

Minimum: 200 V ac

Maksimum: 240 V ac

Ulazna frekvencija: 50/60 Hz

Podešavanje prekidača za izbor napona: 230 V ac (neki modeli)

Ulaz kilo-volt ampera (kVA) (otprilike):

Minimalna isporučena konfiguracija: 0.10 kVA

Maksimalna konfiguracija: 0.31 kVA

Ovo poglavlje navodi fizičke specifikacije za tipove mašina 9126, 9128, 9130, 9135, 9137, 9140, 9142, 9144, 9157, 9159, 9169, i 9189.

**Dimenzije**

Visina: 108 mm (4.25 in.)

Širina: 331 mm (13.03 in.)

Dubina: 412 mm (16.22 in.)

**Težina**

Minimalna isporučena konfiguracija: 8.2 kg (18 lbs)

Maksimalna konfiguracija: 9.4 kg (20.72 lbs)

**Okruženje**

Temperatura vazduha:

Rad na 0 - 914.4 m (3000 ft): 10° do 35°C (50° do 95°F)

Rad na 914.4 - 2134 m (3000 ft - 7000 ft): 10° do 32°C (50° do 89.6°F)

Van upotrebe: 10° do 60°C (50° do 140°F)

Vlažnost vazduha:

Radna: 10% do 80%

Van upotrebe: 10% do 90%

U prenosu: 10% do 90%

Maksimalna nadmorska visina: 7000 ft (2133.6 m)

**Strujni ulaz:** Neki modeli imaju napojnu jedinicu sa prekidačem za izbor napona koja podržava i niske i visoke naponske opsege. Neki modeli nemaju prekidač i podržavaju samo niske ili samo visoke naponske opsege. Za dodatne informacije, pogledajte *Uputstvo za sigurnost i garanciju*.

Ulazna voltaža:

Niski opseg:

Minimum: 100 V ac

Maksimum: 127 V ac

Ulazna frekvencija: 50/60 Hz

Podešavanje prekidača za izbor napona: 115 V ac (neki modeli)

Visoki opseg:

Minimum: 200 V ac

Maksimum: 240V ac

Ulazna frekvencija: 50/60 Hz

Podešavanje prekidača za izbor napona: 230 V ac (neki modeli)

Ulaz kilo-volt ampera (kVA) (otprilike):

Minimalna isporučena konfiguracija: 0.09 kVA

maksimalna konfiguracija: 0.27 kVA



---

## Poglavlje 4. Pregled softvera

ThinkCentre® je proizveden sa prethodno instaliranim operativnim sistemom i nekoliko prethodno instaliranih programa.

Dostupni operativni sistemi su:

- Microsoft Windows XP
- Microsoft Windows Vista

---

### Softver isporučen uz Windows operativni sistem

Ovo poglavlje opisuje Windows programe isporučene sa proizvodom.

#### Softver koji isporučuje Lenovo

##### **ThinkVantage Productivity Center**

ThinkVantage Productivity Center program vas vodi na mesto informacija i alata koji vam pomažu da postavite, razumete, i nadogradite računar.

##### **ThinkVantage Rescue and Recovery 4.0**

ThinkVantage Rescue and Recovery program je rešenje za spas i oporavak pritiskom na jedno dugme, i uključuje niz alata za samooporavak koji pomažu pri dijagnosticiranju, dobijanju pomoći i brzom oporavku usled pada sistema, čak i kada primarni operativni sistem ne može da se pokrene.

##### **ThinkVantage Client Security**

Ovo jedinstveno hardversko i softversko rešenje je dostupno na određenim Lenovo računarima. Pomaže vam u zaštiti informacija, uključujući i vitalne sigurnosne informacije kao što su lozinke, ključevi za enkripciju i elektronski potpisi, uz zaštitu od pristupa neovlašćenih korisnika.

##### **ThinkVantage System Update**

ThinkVantage System Update je softver koji pomaže da održite softver na računaru ažuriran, preuzimanjem i instaliranjem softverskih paketa (aplikacija, upravljačkih programa, BIOS fleševa, i drugih ažuriranja). Neki primeri softvera koje bi trebalo da redovno ažurirate su softveri koje isporučuje kompanija Lenovo, kao što su program Rescue and Recovery i program Productivity Center.

##### **Asistent za migraciju sistema**

Asistent za migraciju sistema (AMS) je softverski alat koji omogućuje sistemskim administratorima i korisnicima da prebace radno okruženje sa jednog računara na drugi.

##### **Softver za otisak prsta**

Sa čitačem otiska prsta, možete uneti otisak vašeg prsta i povezati ga sa lozinkom za podizanje sistema, lozinkom za hard disk i administratorskom lozinkom. Kao rezultat, otisak prsta može zameniti lozinke i omogućiti vam jednostavan a siguran pristup računarskom sistemu. Tastatura sa čitačem otiska prsta je dostupna samo na određenim računarima ili se može kupiti za računare koji podržavaju ovu opciju.

## **PC Doctor za WINPE i PC Doctor za Windows**

Ovaj dijagnostički program je fabrički unapred instaliran na hard disk. PC-Doctor za Windows radi kroz Windows operativni sistem kako bi otkrio hardverske probleme i izvestio o podešavanjima kontrolisanim od strane operativnog sistema koja mogu da uzrokuju greške u radu hardvera.

## **Adobe Acrobat Reader**

Vidite “Direktorijum onlajn knjiga” na strani 39 za više informacija o pristupanju onlajn knjigama na Lenovo internet prezentaciji.

---

## Poglavlje 5. Korišćenje Programa za podešavanje (Setup Utility)

Program za podešavanje se koristi za pregled i promenu podešavanja konfiguracije računara, bez obzira na to koji se operativni sistem koristi. Ipak, podešavanja operativnog sistema mogu nadjačati slična podešavanja u Programu za podešavanje.

---

### Pokretanje Programa za podešavanje

Da pokrenete Program za podešavanje, uradite sledeće:

1. Ako je računar već uključen kada počnete ovu proceduru, ugastite operativni sistem i isključite računar.
2. Pritisnite i držite dugme F1 a zatim uključite računar. Kada čujete uzastopne zvučne signale, pustite F1.

#### **Napomene:**

- a. Ako koristite USB tastaturu i Program za podešavanje se ne pokrene korišćenjem ove metode, konstantno pritiskajte i otpuštajte taster F1, umesto da ga samo držite pritisnutim kada uključujete računar.
- b. Ako je podešena korisnička ili administratorska lozinka, meni Programa za podešavanje se neće pojaviti dok ne ukucate tačnu lozinku. Za više informacija, vidite "Korišćenje lozinke".

Program za podešavanje može da se pokrene automatski kada POST primeti da je deo hardvera uklonjen ili da je novi hardver instaliran na računar.

---

### Pregled i promena postavke

Program za podešavanje navodi podatke koji identifikuju konfiguraciju sistemskih oblasti. Da biste pregledali ili promenili postavke, vidite "Pokretanje Programa za podešavanje".

Prilikom rada sa menijem Programa za podešavanje, morate koristiti tastaturu. Tasteri koji se koriste za različite funkcije su navedeni na dnu ekrana.

---

### Korišćenje lozinke

Korišćenjem Programa za podešavanje možete podesiti lozinke kako biste zabranili neovlašćenim licima da pristupe vašem računaru i podacima. Videti "Pokretanje Programa za podešavanje". Sledeće vrste lozinke su dostupne:

- Korisnička lozinka
- Administratorska lozinka

Ne morate podesiti lozinku da biste koristili računar. Ipak, ako odlučite da podesite lozinke pročitajte sledeće.

### Razmatranje lozinke

Lozinka može biti bilo koja kombinacija do 12 karaktera (a-z i 0-9) i simbola. Iz sigurnosnih razloga, dobro je koristiti jaku lozinku koja se ne može lako otkriti. Lozinke treba da prate sledeća pravila:

- Da imaju najmanje osam karaktera

- Da sadrže najmanje jedan alfabetni karakter, jedan numerički karakter i jedan simbol
- Da sadrže najmanje jedan od sledećih simbola: , . / ` ' [ ]
- Možete koristiti i razmake
- Lozinke na Programu za podešavanje i hard disku nisu osetljive na velika i mala slova
- Nemojte koristiti svoje ime ili korisničko ime
- Nemojte staviti često korišćenu reč ili često ime
- Treba da bude znatno različita od vaše prošle lozinke

## Korisnička lozinka

Kada se podesi Korisnička lozinka, računar se ne može koristiti dok se ne unese tačna lozinka na tastaturi.

## Administratorska lozinka

Kada se podesi Administratorska lozinka, onesposobljavaju se neovlašćena lica da promene opcije podešavanja. Ako ste odgovorni za održavanje podešavanja na više računara, možda trebate da koristite Administratorsku lozinku.

Kada podesite Administratorsku lozinku, njeno tačno unošenje se traži svaki put kada pristupate Programu za podešavanje.

Ako se podese i korisnička i administratorska lozinka, možete ukucati bilo koju. Ipak, da promenite postavke u konfiguraciji, morate koristiti administratorsku lozinku.

## Podešavanje, promena i brisanje lozinke

Da podesite, promenite ili obrišete lozinku, uradite sledeće:

**Napomena:** Lozinka može biti bilo koja kombinacija do 12 karaktera (A- Z, a-z, i 0-9). Za više informacija, vidite “Razmatranje lozinke” na strani 19.

1. Pokrenite Program za podešavanje (vidi Poglavlje 5, “Korišćenje Programa za podešavanje (Setup Utility)”, na strani 19).
2. Iz menija Programa za podešavanje izaberite **Security**.
3. Izaberite **Set Passwords**. Pročitajte informacije na desnoj strani ekrana.

---

## Korišćenje sigurnosnog profila po uređaju

Sigurnosni profili po uređaju se koriste za omogućavanje ili zabranu pristupa korisnika sledećim uređajima:

|                                   |   |
|-----------------------------------|---|
| <b>IDE kontroleri</b>             | Kada je ova opcija podešena na <b>Onemogućí</b> , svi uređaji spojeni na IDE kontroler (kao što su hard disk ili CD-ROM) su onemogućeni i neće se prikazati u sistemskoj konfiguraciji. |
| <b>Pristup disketnoj jedinici</b> | Kada je ova opcija podešena na <b>Onemogućí</b> , ne može se pristupiti disketnoj jedinici.   |

Da podesite Sigurnosni profil po uređaju, uradite sledeće:

1. Pokrenite Program za podešavanje (vidi “Pokretanje Programa za podešavanje” na strani 19).
2. Iz menija Programa za podešavanje izaberite **Security**.
3. Odaberite **Security Profile by Device**.
4. Odaberite željene uređaje i podešavanja i pritisnite Enter.

5. Vratite se na meni Programa za podešavanje **Exit** i onda **Save Settings** ili **Save and exit the Setup Utility**.

**Napomena:** Ako ne želite da sačuvate ova podešavanja, odaberite **Exit the Setup Utility without saving**.

---

## Izbor uređaja za podizanje sistema

Ako računar za podizanje sistema ne koristi uređaj kao što je CD-rom, disketa ili hard disk kako je to očekivano, koristite jednu od sledećih procedura za izbor uređaja za podizanje sistema.

### Izbor privremenog uređaja za podizanje sistema

Koristite ovu proceduru da biste podigli sistem sa bilo kojeg uređaja.

**Napomena:** Ne mogu se svi CD-i, hard diskovi i diskete koristiti za podizanje sistema.

1. Isključite računar.
2. Pritisnite i držite dugme F12 a zatim uključite računar. Kada se pojavi meni Programa za podešavanje, otpustite F12.

**Napomena:** Ako koristite USB tastaturu i Program za podešavanje se ne pokrene korišćenjem ove metode, konstantno pritiskajte i otpuštajte taster F12, umesto da ga samo držite pritisnutim kada uključujete računar.

3. Izaberite željeni uređaj za podizanje sistema iz menija Startup Device i pritisnite Enter za početak.

**Napomena:** Biranje uređaja za podizanje sistema iz ovog menija ne menja sekvencu podizanja sistema za stalno.

### Izbor ili promena redosleda uređaja za podizanje sistema

Da biste pogledali ili trajno promenili namešteni redosled uređaja za podizanje sistema, uradite sledeće:

1. Pokrenite Program za podešavanje (vidi "Pokretanje Programa za podešavanje" na strani 19).
2. Odaberite **Startup**.
3. Odaberite **Startup Sequence**. Pročitajte informacije na desnoj strani ekrana.
4. Odaberite uređaje za primarni redosled podizanja sistema, automatski redosled i redosled u slučaju greške.
5. Odaberite **Exit** iz menija Programa za podešavanje **Save Settings** ili **Save and exit the Setup Utility**.

Ako ste promenili ove postavke, a želite da se vratite na podrazumevane postavke, odaberite **Load Default Settings** na meniju pri izlasku.

---

## Izlazak iz programa za podešavanje

Kada završite pregled i promenu podešavanja, pritisnite Esc da se vratite na meni Programa za podešavanje (možda ćete morati pritisnuti Esc nekoliko puta). Ako želite da sačuvate nove postavke, odaberite **Save Settings** ili **Save and exit the Setup Utility**. U suprotnom, vaše promene neće biti sačuvane.



---

## Poglavlje 6. Ažuriranje sistemskih programa

Ovo poglavlje sadrži informacije o ažuriranju POST/BIOS-a i oporavku sistema nakon pada POST/BIOS-a.

---

### Korišćenje sistemskih programa

Sistemski programi predstavljaju osnovni u računar ugrađeni sloj softvera. Oni obuhvataju samoispitivanje po uključanju (POST), osnovni kod sistema za ulaz/izlaz (BIOS), i Program za podešavanje. POST je niz testova i procedura koje se izvršavaju svaki put kada uključite računar. BIOS je softver koji prevodi uputstva drugih softvera u električne signale koje računarski hardver može da izvrši. Možete koristiti Program za podešavanje kako biste pregledali i izmenili konfiguraciju i podesili računar.

Sistemska ploča računara poseduje modul koji se zove električni brisiva programabilna memorija samo za čitanje (EEPROM, takođe zvana i fleš memorija). Lako možete ažurirati POST, BIOS i Program za podešavanje, uključivanjem računara i korišćenjem fleš diskete za ažuriranje, ili pokretanjem specijalnog programa za ažuriranje iz operativnog sistema.

Lenovo može izmeniti ili poboljšati POST/BIOS. Kada ažuriranja postanu dostupna, mogu se pronaći kao datoteke za preuzimanje na Lenovo internet prezentaciji <http://www.lenovo.com>. Uputstva za korišćenje POST/BIOS ažuriranja su dostupna u datotekama tekstualnog formata (.txt) isporučenih sa ažuriranjima. Za većinu modela, možete preuzeti program za ažuriranje kako biste napravili sistemsku disketu za ažuriranje (fleš disketu) ili program za ažuriranje koji se pokreće iz operativnog sistema.

**Napomena:** Možete preuzeti samostartujuću CD sliku (.iso slika) dijagnostičkog programa sa <http://www.lenovo.com> kao podršku sistemima bez disketnih jedinica.

---

### Ažuriranje (flešovanje) BIOS-a sa CD-ROM-a ili diskete

Ovo poglavlje opisuje kako da ažurirate (flešujete) BIOS korišćenjem CD-ROM-a ili diskete. Ažuriranja za sistemske programe su dostupna na <http://www.lenovo.com/support> internet prezentaciji.

1. Da biste ažurirali (flešovali) BIOS:
  - Korišćenjem CD-ROM-a, obratite pažnju da je računar uključen. Ubacite CD-ROM u optički uređaj. Ažuriranje počinje.
  - Korišćenjem diskete, obratite pažnju da je računar isključen i ubacite disketu za ažuriranje (fleš disketu). Uključite računar. Ažuriranje počinje.
2. Kada bude od vas zatraženo da izaberete jezik, pritisnite broj na tastaturi koji odgovara jeziku koji želite i pritisnite Enter.
3. Kada bude od vas zatraženo da promenite serijski broj pritisnite Y.
4. Unesite serijski broj vašeg računara koji se sastoji od sedam karaktera i pritisnite Enter.
5. Kada bude od vas zatraženo da promenite tip/model mašine pritisnite Y.
6. Unesite tip/model mašine vašeg računara koji se sastoji od sedam karaktera i pritisnite Enter.
7. Pratite uputstva na ekranu kako biste završili ažuriranje.

---

## Ažuriranje (flešovanje) BIOS-a sa vašeg operativnog sistema

**Napomena:** Zbog neprekidnog poboljšanja internet prezentacije, sadržaj internet prezentacije (uključujući i navedene linkove ovde) podložan je promeni.

1. U adresno polje veb čitača ukucajte <http://www.lenovo.com/support> i pritisnite Enter.
2. Pronađite datoteke za preuzimanje za tip vaše mašine po sledećim uputstvima:
  - a. U polju **Enter a product number** (unesite broj proizvoda), ukucajte tip vaše mašine i kliknite **Go**.
  - b. Kliknite **Continue**.
  - c. Kliknite **Downloads and drivers**.
  - d. Pod kategorijom BIOS, kliknite na Flash BIOS update.
  - e. Kliknite na tekstualnu datoteku (.txt) koja sadrži instalaciona uputstva za ažuriranje BIOS-a (verzija za flešovanje preko operativnog sistema).
3. Odšampajte ova uputstva. Ovo je veoma važno jer ih ne možete videti na ekranu nakon početka preuzimanja.
4. U veb čitaču kliknite na **Back** da se vratite na listu datoteka. Pažljivo pratite uputstva za preuzimanje, otpakivanje i instaliranje ažuriranja.



---

## Poglavlje 7. Rešavanje problema i dijagnostika

Ovo poglavlje opisuje osnovne programe za rešavanje problema i dijagnostiku. Ako problem koji imate na računaru nije opisan ovde, pogledajte Poglavlje 9, "Dobijanje informacija, pomoći i servisa", na strani 39 za dodatne odgovore.

---

### Osnovno rešavanje problema

Sledeća tabela pruža pomoćne informacije za rešavanje problema sa računarem.

| Simptom   | Šta uraditi  |
|---|--|
| Računar se ne uključuje kada se pritisne dugme za uključivanje. | <p>Proverite da li je:</p> <ul style="list-style-type: none"><li>• Napojni kabl uključen u računar i u ispravnu električnu utičnicu.</li><li>• u računaru koji ima sekundarni prekidač za struju na zadnjem delu računara, taj prekidač uključen.</li><li>• Indikator za napon na prednjem delu računara uključen.</li><li>• Voltaža nameštena na ispravnu vrednost za vašu zemlju.</li></ul> <p>Ako ne možete rešiti problem, odnesite računar u servis. Pogledajte uputstvo za bezbednost i garanciju koje ste dobili sa računarem za listu telefonskih brojeva podrške.</p>   |
| Ekran monitora ne daje znake aktivnosti.                        | <p>Proverite da li je:</p> <ul style="list-style-type: none"><li>• Kabl monitora ispravno priključen na zadnji deo monitora i na zadnji deo računara.</li><li>• Napojni kabl monitora uključen u monitor i u ispravnu električnu utičnicu.</li><li>• Monitor uključen i podešavanja za osvetljenje i kontrast su podešena ispravno.</li><li>• Voltaža nameštena na ispravnu vrednost za vašu zemlju.</li><li>• Signalni kabl monitora ispravno priključen na zadnji deo monitora i na priključak za monitor na računaru.</li></ul> <p><b>Napomena:</b> Ako vaš računar ima dva priključka za monitor, proverite da li je vaš monitor priključen na opcioni priključak (ispravno) ili onaj na sistemskoj ploči (neispravno). Za više informacija, vidite "Povezivanje računara" na strani 6.</p> <p>Ako ne možete rešiti problem, odnesite računar u servis. Pogledajte uputstvo za bezbednost i garanciju koje ste dobili sa računarem za listu telefonskih brojeva podrške.</p> |
| Tastatura ne radi. Računar ne odgovara na tastaturu.            | <p>Proverite da li je:</p> <ul style="list-style-type: none"><li>• Računar uključen.</li><li>• Monitor uključen i podešavanja za osvetljenje i kontrast su podešena ispravno.</li><li>• Tastatura spojena na priključak za tastaturu na računaru.</li><li>• Neki od tastera zaglavljen.</li></ul> <p>Ako ne možete rešiti problem, odnesite računar u servis. Pogledajte uputstvo za bezbednost i garanciju koje ste dobili sa računarem za listu telefonskih brojeva podrške.</p>   |
| USB tastatura ne radi.  | <p>Proverite da li je:</p> <ul style="list-style-type: none"><li>• Računar uključen.</li><li>• Tastatura spojena na USB priključak na prednjoj ili zadnjoj strani računara.</li><li>• Neki od tastera zaglavljen.</li></ul> <p>Ako ne možete rešiti problem, odnesite računar u servis. Pogledajte uputstvo za bezbednost i garanciju koje ste dobili sa računarem za listu telefonskih brojeva podrške.</p>   |

| Simptom  | Šta uraditi  |
|--|--|
| Miš ne radi. Računar ne odgovara na miš.   | <p>Proverite da li je:</p> <ul style="list-style-type: none"> <li>• Računar uključen.</li> <li>• Miš uključen na priključak za miš na računaru.</li> <li>• Miš čist. Pogledajte "Čišćenje miša" na strani 29 za više informacija.</li> </ul> <p>Ako ne možete rešiti problem, odnesite računar u servis. Pogledajte uputstvo za bezbednost i garanciju koje ste dobili sa računarem za listu telefonskih brojeva podrške.</p>  |
| Operativni sistem neće da se pokrene.  | <p>Proverite da li je:</p> <ul style="list-style-type: none"> <li>• Disketna jedinica prazna (nema diskete u njoj).</li> <li>• Redosled podizanja sistema ispravno podešen: uključuje podizanje sa uređaja na kojima se nalazi operativni sistem. Obično se operativni sistem nalazi na hard disku. Za više informacija, vidite "Izbor uređaja za podizanje sistema" na strani 21.</li> </ul> <p>Ako ne možete rešiti problem, odnesite računar u servis. Pogledajte uputstvo za bezbednost i garanciju koje ste dobili sa računarem za listu telefonskih brojeva podrške.</p> |
| Računar daje zvučne signale više puta pre nego što se pokrene operativni sistem. | <p>Uverite se da ni jedan taster nije zaglavljen.</p> <p>Ako ne možete rešiti problem, odnesite računar u servis. Pogledajte uputstvo za bezbednost i garanciju koje ste dobili sa računarem za listu telefonskih brojeva podrške.</p>   |

## Programi za dijagnostiku

Programi za dijagnostiku se koriste za testiranje hardverskih komponenti računara i za izveštaje o podešavanjima operativnog sistema koji mogu uzrokovati otkaz hardvera. Postoje dva prethodno instalirana programa na računaru koja vam pomažu da dijagnostikujete problem:

- PC-Doctor za Windows (koristite za dijagnostiku problema pod Windows operativnim sistemom)
- PC-Doctor za DOS ili PC-Doctor za Windows PE, u zavisnosti od tipa i modela vaše mašine (koristite kada Windows operativni sistem ne može da se pokrene)

### Napomene:

1. Možete preuzeti najnovije verzije PC-Doctor-a za Windows ili PC-Doctor za DOS dijagnostičkih programa sa <http://www.lenovo.com/support/>. Ukucajte tip vaše mašine u polje **Enter a product number** i kliknite na **Go** kako biste našli i preuzeli specifične datoteke za vaš računar.
2. Ako ne možete sami da izolujete i popravite problem pokretanjem važeće verzije programa PC-Doctor, kliknite **Save** u PC-Doctor-log-file prikazu. Trebaće vam sve log datoteke vezane za problem ako želite da razgovarate sa predstavnikom Lenovo tehničke podrške.

## PC-Doctor za Windows

PC-Doctor za Windows je program za dijagnostiku koji radi pod Windows operativnim sistemom. Ovaj program za dijagnostiku omogućuje da vidite simptome i rešenja za računarske probleme, pristupite Lenovo centru za pronalaženje problema, ažurirate upravljačke programe za sistem, i pregledate sistemske informacije.

Da pokrenete PC-Doctor za Windows, otvorite Start meni na Windows radnoj površini, odaberite **Svi programi**, odaberite **PC-Doctor for Windows**, i kliknite na **PC-Doctor for Windows**. Pratite uputstva na ekranu. Za dodatne informacije o pokretanju dijagnostičkog programa, pogledajte PC-Doctor za Windows sistem za pomoć.

Ako još uvek sumnjate na problem nakon što se PC-Doctor za Windows uspešno završio, pokrenite PC-Doctor za DOS ili PC-Doctor za Windows PE da vam pomognu da analizirate problem na računaru.

## PC-Doctor za DOS

U zavisnosti od tipa i modela vaše mašine, imate ili PC-Doctor za DOS ili PC-Doctor za Windows PE na Lenovo računaru. PC-Doctor za DOS dijagnostički program je deo Rescue and Recovery radnog okruženja i radi nezavisno od Windows operativnog sistema. Koristite PC-Doctor za DOS, ako ne možete da pokrenete Windows operativni sistem ili ako PC-Doctor za Windows nije uspeo da izoluje moguće probleme. Možete da pokrenete PC-Doctor za DOS sa slike dijagnostičkog CD-a ili sa dijagnostičkih disketa koje napravite. Takođe možete da pokrenete PC-Doctor za DOS iz Rescue and Recovery radnog okruženja.

**Napomena:** Obratite pažnju da napravite sliku dijagnostičkog CD-a ili dijagnostičke diskete u slučaju da ne možete pokrenuti PC-Doctor za DOS iz Rescue and Recovery radnog okruženja.

### Pravljenje slike dijagnostičkog CD-a

Da biste napravili sliku dijagnostičkog CD-a, preuzmite samostartujuću sliku CD-a (poznatu kao .iso slika) dijagnostičkog programa sa <http://www.lenovo.com/support/>. Nakon što preuzmete sliku, možete napraviti CD, koristeći softver za pisanje CD-a.

Ako vaš računar nema CD pisač ili nemate internet vezu pogledajte “Pravljenje dijagnostičkih disketa”.

### Pravljenje dijagnostičkih disketa

Da biste napravili dijagnostičke diskete, preuzmite PC-Doctor za DOS dijagnostički program sa <http://www.lenovo.com/support/> na dve prazne, formatirane diskete.

Ako nemate pristup internetu, napravite diskete po sledećem uputstvu:

**Napomena:** Trebaće vam disketna jedinica na vašem računaru ili USB disketna jedinica da biste uradili ovu proceduru.

1. Ugasite operativni sistem i isključite računar.
2. Ako koristite USB disketnu jedinicu, priključite je na računar.
3. Pritiskajte više puta taster F11 dok uključujete računar.
4. Kada čujete zvučne signale ili vidite logo na ekranu, prestanite pritiskati F11. Otvoriće se Rescue and Recovery radno okruženje.

**Napomena:** Za neke modele, pritisnite Esc taster da biste ušli u Rescue and Recovery.

5. Iz Rescue and Recovery radnog okruženja, odaberite **Create diagnostic disks**.
6. Pratite uputstva na ekranu.
7. Kada budete obavешteni, ubacite praznu, formatiranu disketu u disketnu jedinicu i nastavite da pratite uputstva na ekranu.
8. Kada se operacija završi, izvadite disketu i pritisnite **Quit**.
9. Ubacite još jednu praznu, formatiranu disketu u disketnu jedinicu i nastavite da pratite uputstva na ekranu.
10. Kada se operacija završi, izvadite disketu i pritisnite **Quit**.

### Pokretanje dijagnostike sa CD-a ili disketa

Da biste pokrenuli dijagnostiku sa dijagnostičke CD slike ili sa dijagnostičkih disketa koje ste napravili, uradite sledeće:

1. Uverite se da je računar isključen.
2. Ako pokrećete dijagnostiku korišćenjem USB disketne jedinice, priključite je za računar.
3. Ubacite CD u optički uređaj ili prvu disketu u disketnu jedinicu.
4. Ponovo pokrenite računar.

**Napomena:** Ako se dijagnostički program ne pokrene, optički uređaj ili disketna jedinica nisu podešeni kao prvi uređaj za podizanje sistema. Vidite “Izbor uređaja za podizanje sistema” na strani 21 za uputstva o tome kako da promenite redosled uređaja za podizanje sistema.

5. Kada počne dijagnostički program, pratite uputstva na ekranu.

**Napomena:** Ako ste pokrenuli dijagnostiku sa diskete, kada bude traženo, izvadite prvu disketu i ubacite drugu.

6. Kada se program završi, izvadite CD ili disketu iz uređaja.
7. Izaberite dijagnostički test koji želite da pokrenete. Pritisnite F1 za dodatnu pomoć.

## **Pokretanje dijagnostike iz Rescue and Recovery radnog okruženja**

Da biste pokrenuli dijagnostiku iz Rescue and Recovery radnog okruženja, uradite sledeće:

**Napomena:** Ako niste napravili sliku dijagnostičkog CD-a ili dijagnostičke diskete možete pokrenuti PC-Doctor za DOS dijagnostički program iz Rescue and Recovery radnog okruženja.

1. Ugasite operativni sistem i isključite računar.
2. Pritiskajte više puta taster F11 dok uključujete računar.
3. Kada čujete zvučne signale ili kada vidite logo na ekranu, prestanite pritiskati F11. Otvoriće se Rescue and Recovery radno okruženje.

**Napomena:** Za neke modele, pritisnite Esc taster da biste ušli u Rescue and Recovery.

4. Iz Rescue and Recovery radnog okruženja, odaberite **Diagnose hardware**.
5. Pratite uputstva na ekranu. Računar će se pokrenuti ponovo.
6. Kada se računar pokrene ponovo, automatski će se pokrenuti i dijagnostički program. Izaberite dijagnostički test koji želite da pokrenete. Pritisnite F1 za dodatnu pomoć.

## **PC-Doctor za Windows PE**

U zavisnosti od tipa i modela mašine, na Lenovo računaru će biti instaliran ili PC-Doctor za DOS ili PC-Doctor za Windows PE. PC-Doctor za Windows RE dijagnostički program je deo Rescue and Recovery radnog okruženja. Koristite PC-Doctor za Windows RE, ako ne možete da pokrenete Windows operativni sistem ili ako PC-Doctor za Windows nije uspeo da izoluje moguće probleme.

## **Pokretanje dijagnostike iz Rescue and Recovery radnog okruženja**

Možete da pokrenete PC-Doctor za Windows RE iz Rescue and Recovery radnog okruženja. Da biste pokrenuli dijagnostiku iz Rescue and Recovery radnog okruženja, uradite sledeće:

1. Ugasite operativni sistem i isključite računar.
2. Pritiskajte više puta taster F11 dok uključujete računar.
3. Kada čujete zvučne signale ili kada vidite logo na ekranu, prestanite pritiskati F11. Otvoriće se Rescue and Recovery radno okruženje.
4. Iz Rescue and Recovery radnog okruženja, odaberite **Diagnose hardware**.

5. Dijagnostički program će se pokrenuti automatski. Izaberite dijagnostički test koji želite da pokrenete. Pritisnite F1 za dodatnu pomoć.
6. Pratite uputstva na ekranu.

**Napomena:** Mediji za spasavanje uključuju i PC-Doctor za Windows PE. Za više informacija o medijima za spasavanje, vidite “Pravljenje i korišćenje medija za spasavanje” na strani 34.

---

## Čišćenje miša

Ovo poglavlje pruža uputstvo kako da očistite optički ili klasični miš.

### Optički miš

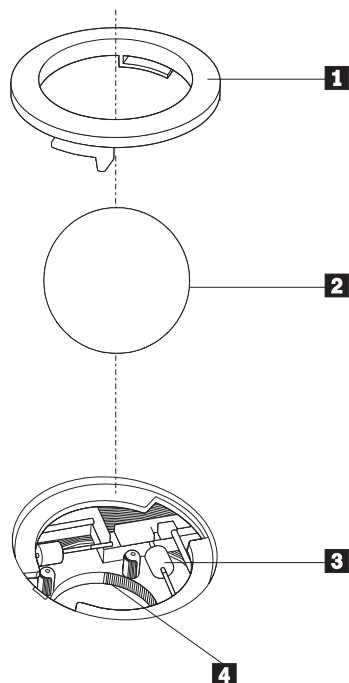
Optički miš koristi svetleću diodu (LED) i optički senzor za navigaciju pokazivača. Ako se pokazivač ne pokreće glatko na ekranu korišćenjem optičkog miša, možda morate očistiti miš. Da očistite optički miš:

1. Isključite računar.
2. Izvucite kabl miša iz računara.
3. Okrenite miš na poledinu i pogledajte sočivo.
  - a. Ako postoji mrlja na sočivu, pažljivo je očistite sa običnim štapićem sa vatom na kraju.
  - b. Ako postoje krhotine u sočivu, pažljivo ih oduvajte sa tog dela.
4. Proverite podlogu na kojoj koristite miš. Ako imate jako detaljnu sliku ili šemu ispod miša to može predstavljati poteškoće da digitalni procesor signala (DSP) odredi poziciju miša.
5. Spojite kabl miša za računar.
6. Uključite računar.

### Klasični miš

Klasični miš koristi kuglicu za navigaciju pokazivača. Ako se pokazivač ne pokreće glatko na ekranu korišćenjem miša, možda morate očistiti miš. Da očistite klasični miš:

**Napomena:** Sledeća ilustracija prikazuje miš koji može malo da se razlikuje od vašeg.



- 1** Držać kuglice
- 2** Kuglica
- 3** Plastični valjci
- 4** Kuglični kavez

Da očistite kuglični miš, pratite sledeća uputstva:

1. Isključite računar.
2. Izvucite kabl miša iz računara.
3. Okrenite miš na poledinu. Rotirajte držać kuglice **1** na otključanu poziciju kako biste izvadili kuglicu.
4. Stavite ruku preko držača kuglice i kuglice **2**, i okrenite miša u normalnu poziciju, tako da vam držać i kuglica padnu u ruku.
5. Operite kuglicu u toploj, sapunastoj vodi i obrišite je čistom krpom.
6. Pažljivo dunite u kavez kuglice **4** kako biste odvojili nakupljenu prašinu.
7. Potražite naslage prašine na plastičnim valjcima **3** unutar kaveza kuglice. Ove naslage se obično javljaju kao linija koja ide po sredini valjaka.
8. Ako su valjci prljavi, očistite ih korišćenjem štapića sa vatom na kraju koja je natopljena blagim izopropilnim alkoholom. Okrenite valjke prstima i nastavite da ih čistite dok ne uklonite svu prljavštinu. Budite sigurni da valjci i dalje budu centrirani u svojim kanalima dok ih čistite.
9. Otklonite sve ostatke vate koji mogu ostati nakon čišćenja.
10. Vratite kuglicu i držać za kuglicu. Okrenite držać za kuglicu u zaključani položaj.
11. Spojite kabl miša za računar.
12. Uključite računar.

---

## Poglavlje 8. Oporavak softvera

Ovo poglavlje će vas upoznati sa rešenjima za oporavak sistema koje je obezbedio Lenovo. Ovo poglavlje objašnjava kako i kada da koristite sledeće metode za oporavak:

- Pravljenje i korišćenje diskova za oporavak proizvoda
- Pravljenje sigurnosne kopije i oporavak
- Korišćenje Rescue and Recovery radnog okruženja
- Pravljenje i korišćenje medija za spasavanje
- Pravljenje i korišćenje diskete za oporavak i spas podataka
- Oporavak ili instaliranje upravljačkih programa za uređaje
- Postavljanje uređaja za spasavanje u redosledu podizanja sistema
- Rešavanje problema oporavka

Pogledajte internet sistem Pristup ka pomoći za dodatne sistemske informacije o programu Rescue and Recovery koji obezbeđuje Lenovo. Za informacije kako da pristupite internet sistemu za pomoć, vidite “Pristup ka pomoći (Access Help)” na strani 40.

**Napomena:** Postoji niz metoda koje možete izabrati za oporavak softvera u slučaju softverskog ili hardverskog problema. Neke metode se razlikuju u zavisnosti od toga koji operativni sistem imate.

---

### Pravljenje i korišćenje diskova za oporavak proizvoda

Ako je vaš računar opremljen sa CD ili DVD rezačem, možete napraviti diskove za oporavak proizvoda koji vam omogućuju da povratite sadržaj hard diska u isto stanje kakvo je bilo kada je računar poslat iz fabrike. Diskovi za oporavak proizvoda su korisni ako prebacujete računar na drugo mesto, prodajete ga, reciklirate ili da kao krajnji potez dovedete računar u operativno stanje čak i kada su svi drugi pokušaji bili neuspešni. Kao mera predostrožnosti, važno je da napravite diskove za oporavak proizvoda što je pre moguće.

**Napomena:** Operacije oporavka koje možete uraditi sa diskovima za oporavak proizvoda mogu da zavise od operativnog sistema na kojem ste ih napravili. Microsoft Windows licenca vam dozvoljava da napravite samo jedan set diskova za oporavak proizvoda, stoga je važno da čuvate diskove na bezbednoj lokaciji nakon što ih napravite.

**Da biste napravili diskove za oporavak proizvoda, uradite sledeće:**

1. Sa Windows radne površine, otvorite Start meni, odaberite **Svi programi**, odaberite **ThinkVantage**, i kliknite na **Create Recovery Media**.
2. Pratite uputstva na ekranu.

Sledeća lista objašnjava kako se koriste diskovi za oporavak proizvoda na različitim operativnim sistemima:

- Windows XP: Koristite diskove za oporavak proizvoda da povratite računar na fabrička podešavanja, ručno izvršite fabrički oporavak ili druge tipove spasavanja i oporavka kao što je povrat pojedinih datoteka.
- Windows Vista: Koristite diskove za oporavak proizvoda da povratite računar samo na fabrička podešavanja.

Kada koristite diskove za oporavak proizvoda na Windows XP sistemu, data vam je opcija da uđete u Rescue and Recovery radno okruženje i da izaberete jednu od više opcija oporavka. Kada koristite diskove za oporavak proizvoda na Windows Vista sistemu, traži se od vas da ubacite diskove za oporavak proizvoda i program vas vodi kroz proces oporavka na fabrička podešavanja.

**Da biste koristili diskove za oporavak proizvoda na Windows XP sistemu, uradite sledeće:**

**Pažnja:** Kada povratite fabrička podešavanja sa diskova za oporavak proizvoda, sve datoteke koje se nalaze na hard disku će biti obrisane i zamenjene sa originalnim fabričkim sadržajem. Tokom procesa oporavka, biće vam data mogućnost da sačuvate jednu ili više datoteka koje se trenutno nalaze na hard disku ili drugim medijima pre nego što budu obrisane.

1. Ubacite disk 1 od diskova za oporavak proizvoda u CD ili DVD uređaj.
2. Ponovo pokrenite računar.
3. Nakon kratke pauze, otvoriće se Rescue and Recovery radno okruženje.

**Napomena:** Ako se Rescue and Recovery radno okruženje ne otvori, možda niste dobro podesili redosled uređaja za podizanje sistema (CD ili DVD uređaj) u BIOS-u. Za više informacija, vidite “Postavljanje uređaja za spasavanje u redosled podizanja sistema” na strani 37.

4. U meniju Rescue and Recovery radnog okruženja, odaberite **Restore your system**.
5. Pratite uputstva na ekranu. Ubacite odgovarajući disk za oporavak proizvoda kada budete pitani.

**Napomena:** Nakon vraćanja originalnog fabričkog sadržaja na hard disk možda ćete morati ponovo instalirati neki softver i upravljačke programe. Vidite “Korišćenje Rescue and Recovery radnog okruženja” na strani 33 za detalje.

**Da biste koristili diskove za oporavak proizvoda na Windows Vista sistemu, uradite sledeće:**

**Pažnja:** Kada povratite fabrička podešavanja sa diskova za oporavak proizvoda, sve datoteke koje se nalaze na hard disku će biti obrisane i zamenjene sa originalnim fabričkim sadržajem.

1. Ubacite disk 1 od diskova za spasavanje proizvoda u CD ili DVD uređaj.
2. Ponovo pokrenite računar.
3. Pratite uputstva na ekranu. Ubacite odgovarajući disk za oporavak proizvoda kada budete pitani.

**Napomena:** Nakon vraćanja originalnog fabričkog sadržaja na hard disk možda ćete morati ponovo instalirati neki softver i upravljačke programe. Vidite “Korišćenje Rescue and Recovery radnog okruženja” na strani 33 za detalje.

---

## Pravljenje sigurnosne kopije i oporavak

Rescue and Recovery program vam omogućuje da napravite sigurnosnu kopiju celog hard diska uključujući i operativni sistem, datoteke sa podacima, programe i aplikacije, i lične postavke. Možete da odredite gde Rescue and Recovery program čuva kopije:

- Na zaštićenom delu hard diska
- Na drugom hard disku instaliranom u računar
- Na spoljno priključenom USB hard disku



- Na mrežnom uređaju
- Na CD-ima ili DVD-ima (CD ili DVD rezač je potreban za ovu opciju)

Nakon što napravite sigurnosnu kopiju hard diska, možete povratiti kompletan sadržaj hard diska, vratiti samo pojedine datoteke, ili povratiti samo Windows operativni sistem i programe.

**Da napravite sigurnosnu kopiju pomoću Rescue and Recovery programa, uradite sledeće:**

1. Sa Windows radne površine, otvorite Start meni, odaberite **Svi programi**, kliknite **ThinkVantage**, a zatim kliknite na **Rescue and Recovery**. Otvoriće se Rescue and Recovery program.
2. Iz glavnog prozora Rescue and Recovery programa, kliknite na **Back up your hard drive** i odaberite opciju sigurnosne kopije.
3. Pratite uputstva na ekranu.

**Da izvršite operaciju oporavka kopije pomoću Rescue and Recovery programa, uradite sledeće:**

1. Sa Windows radne površine, otvorite Start meni, odaberite **Svi programi**, kliknite **ThinkVantage**, a zatim kliknite na **Rescue and Recovery**. Otvoriće se Rescue and Recovery program.
2. Iz glavnog prozora Rescue and Recovery programa, kliknite na **Restore your system from a backup** ikonicu.
3. Pratite uputstva na ekranu.

Za informacije o operaciji spasavanja iz Rescue and Recovery radnog okruženja, vidite “Korišćenje Rescue and Recovery radnog okruženja”.

---

## Korišćenje Rescue and Recovery radnog okruženja

Rescue and Recovery radno okruženje se nalazi na zaštićenom, sakrivenom delu hard diska koji je nezavisan od Windows operativnog sistema. Ovo omogućuje da izvršite operacije oporavka čak i kada se Windows operativni sistem ne može pokrenuti. Možete izvršiti sledeće operacije oporavka podataka iz Rescue and Recovery radnog okruženja:

- **Spasite datoteke sa hard diska ili sa sigurnosnih kopija:** Rescue and Recovery radno okruženje vam omogućuje da pronađete datoteke na hard disku i da ih prebacite na mrežni uređaj ili druge medije za snimanje, kao što su USB hard disk ili diskete. Ovo rešenje je dostupno čak i kada niste napravili sigurnosne kopije svih datoteka ili ako ste pravili promene od vremena kreiranja zadnje sigurnosne kopije. Takođe, možete spasiti pojedine datoteke pomoću Rescue and Recovery sigurnosnih kopija na hard disku, USB uređaju ili mrežnom uređaju.
- **Povratite sadržaj hard diska sa Rescue and Recovery sigurnosnih kopija:** Kada napravite sigurnosnu kopiju pomoću Rescue and Recovery programa, možete izvršiti operaciju oporavka iz Rescue and Recovery radnog okruženja, čak i kada ne možete pokrenuti Windows operativni sistem.
- **Povratite hard disk na fabrička podešavanja:** Rescue and Recovery radno okruženje vam omogućuje da povratite kompletan sadržaj hard diska u isto stanje kakvo je bilo kada je prvobitno poslat iz fabrike. Ako imate više particija na hard disku, imate opciju da povratite fabrička podešavanja na C: particiju bez promene ostalih particija. S obzirom da Rescue and Recovery radno okruženje radi odvojeno od Windows operativnog sistema, možete povratiti fabrički sadržaj čak i kada ne možete da pokrenete Windows operativni sistem.

**Pažnja:** Ako povratite sadržaj hard diska sa Rescue and Recovery sigurnosnih kopija ili ga povratite na fabrički sadržaj, sve datoteke na primarnoj particiji hard diska (obično C) će biti obrisane u tom procesu. Ako je to moguće, napravite kopije važnih datoteka. Ako ne možete da pokrenete Windows operativni sistem, možete koristiti opciju Rescue files u Rescue and Recovery radnom okruženju da biste kopirali datoteke na druge medije.

**Da pokrenete Rescue and Recovery radno okruženje, uradite sledeće:**

1. Isključite računar.
2. Ponovo pokrenite računar.
3. Pritiskajte više puta taster F11.
4. Kada čujete zvučne signale ili vidite logo na ekranu, prestanite pritiskati F11.
5. Ako ste podesili lozinku za Rescue and Recovery, ukucajte je kada je računar zatraži. Rescue and Recovery radno okruženje će se otvoriti nakon kratke pauze.

**Napomena:** Ako se Rescue and Recovery radno okruženje ne pokrene, vidite “Rešavanje problema spasavanja” na strani 37.

6. Uradite jedno od sledećeg:
  - Da spasite datoteke sa hard diska ili sa sigurnosne kopije, kliknite na **Rescue**; a zatim pratite uputstva na ekranu.
  - Da spasite sadržaj hard diska sa Rescue and Recovery sigurnosne kopije ili da povratite fabrički sadržaj na vaš hard disk, kliknite na **Restore your system**; a zatim pratite uputstva na ekranu.
  - Za informacije o ostalim opcijama Rescue and Recovery radnog okruženja, kliknite na **Help**.

**Napomene:**

1. Nakon vraćanja originalnog fabričkog sadržaja na hard disk možda ćete morati ponovo instalirati neki softver i upravljačke programe nekih uređaja. Videti “Oporavak ili instaliranje upravljačkih programa za uređaje” na strani 36.
2. Neki računari se isporučuju sa prethodno instaliranim programima Microsoft Office ili Microsoft Works. Ako treba da povratite ili ponovo instalirate Microsoft Office ili Microsoft Works aplikacije, morate koristiti *Microsoft Office CD* ili *Microsoft Works CD*. Ovi CD-i se šalju samo sa računarima koji imaju prethodno instalirane Microsoft Office ili Microsoft Works.

---

## Pravljenje i korišćenje medija za spasavanje

Mediji za spasavanje kao što su CD ili USB hard disk omogućuju povratak od grešaka koje sprečavaju pristup Rescue and Recovery radnom okruženju na hard disku.

**Napomena:** Operacije oporavka koje možete uraditi sa medijima za spasavanje mogu da zavise od operativnog sistema na kojem ste ih napravili. Disk za spasavanje se može pokrenuti na bilo kom CD ili DVD čitaču. Mediji za spasavanje takođe sadrže i PC-Doctor dijagnostički program, koji omogućuje pokretanje dijagnostike sa medija za spasavanje.

**Da biste napravili medije za spasavanje, uradite sledeće:**

1. Otvorite Start meni sa Windows radne površine, odaberite **Svi programi**, kliknite na **ThinkVantage**, a zatim kliknite na **Create Recovery Media**.
2. U delu **Rescue Media** odaberite tip medija koji želite da napravite. Možete napraviti medije za spasavanje korišćenjem CD-a, USB hard diska ili drugog internog hard diska.
3. Kliknite **OK**.
4. Pratite uputstva na ekranu.

Sledeća lista objašnjava kako se koriste diskovi za spasavanje proizvoda na različitim operativnim sistemima:

- Windows XP: Koristite diskove za oporavak proizvoda da povratite računar na fabrička podešavanja, ručno izvršite fabrički oporavak ili druge tipove spasavanja i oporavka kao što je povrat pojedinih datoteka.
- Windows Vista: Koristite medije za spasavanje da izvedete sve operacije oporavka sadržaja osim mogućnosti povrata na fabrička podešavanja i posebna fabrika podešavanja.

**Da biste koristili medije za spasavanje, uradite sledeće:**

- Ako se vaš medij nalazi na CD-u ili DVD-u, ubacite disk i ponovo pokrenite računar.
- Ako se vaš medij nalazi na USB hard disku, priključite USB hard disk na jedan od USB priključaka na računaru i zatim ponovo pokrenite računar.
- Ako ste koristili drugi interni hard disk, u redosledu podizanja sistema postavite taj uređaj da bude prvi na listi.

Kada se pokrene medij za spasavanje, otvoriće se Rescue and Recovery radno okruženje. Pomoć za svaku funkciju je dostupna u Rescue and Recovery radnom okruženju. Ako se ne pokrene medij za spasavanje, možda niste dobro podesili redosled uređaja (CD ili DVD) za podizanje sistema u BIOS-u. Za više informacija, vidite "Postavljanje uređaja za spasavanje u redosled podizanja sistema" na strani 37.

---

## Pravljenje i korišćenje diskete za oporavak proizvoda

Ako ne možete da pristupite Rescue and Recovery radnom okruženju ili da pokrenete Windows okruženje, koristite disketu za oporavak i spas da oporavite Rescue and Recovery radno okruženje ili da oporavite i spasete datoteku koja je potrebna za pristup u Windows okruženje. Važno je kao meru predostrožnosti napraviti diskete za oporavak i spas što je pre moguće i čuvati ih na sigurnom mestu.

**Da napravite diskete za oporavak i spas, uradite sledeće:**

1. Uključite računar i operativni sistem.
2. Korišćenjem internet čitača, idite na sledeću adresu:

<http://www.lenovo.com/think/support/site.wss/document.do?Indocid=MIGR-54483>

3. Ubacite disketu u disketnu jedinicu A. Informacije na disketi će biti obrisane i ona će biti formatirana.
4. Dvostruko kliknite na ime odgovarajuće datoteke. Disketa je napravljena.
5. Izvadite je i označite kao "Disketa za oporavak i spas".

**Da biste koristili disketu za oporavak i spas, uradite sledeće:**

1. Ugasite operativni sistem i isključite računar.
2. Ubacite disketu za oporavak i spas u disketnu jedinicu A.
3. Uključite računar i pratite uputstva na ekranu.

**Napomena:** Ako se operacija oporavka završi bez greške, moći ćete da pristupite Rescue and Recovery radnom okruženju stalnim pritiskanjem tastera F11 dok ponovo pokrećete računar. Kada čujete zvučni signal ili vidite logo na ekranu, prestanite pritiskati F11. Takođe ćete moći da pristupite Windows okruženju kada se završi operacija oporavka.

Ako se tokom operacije oporavka javi poruka greške i oporavak se ne može završiti, možda imate problem sa particijom koja sadrži Rescue and Recovery radno okruženje. Koristite medije za spasavanje kako biste pristupili Rescue and Recovery radnom okruženju. Za informacije o pravljenju i korišćenju medija za spasavanje, pogledajte “Pravljenje i korišćenje medija za spasavanje” na strani 34.

---

## Oporavak ili instaliranje upravljačkih programa za uređaje

Pre nego što budete u mogućnosti da oporavite ili instalirate upravljačke programe za uređaje, operativni sistem mora biti instaliran na računar. Obratite pažnju da imate svu dokumentaciju i softverske medije za uređaje.

Upravljački programi za fabrički instalirane uređaje se nalaze na hard disku računara (obično na C) u direktorijumu SWTOOLS/drivers. Drugi upravljački programi za uređaje su na softverskim medijima koji dolaze sa datim uređajem.

Najnoviji upravljački programi za uređaje koji su fabrički instalirani su takođe dostupni na internet adresi <http://www.lenovo.com/think/support/>.

**Da ponovo instalirate upravljačke programe za uređaje koji su fabrički instalirani, uradite sledeće:**

1. Uključite računar i operativni sistem.
2. Prikažite strukturu direktorijuma hard diska koristeći Windows Explorer ili prozor Moj računar.
3. Otvorite direktorijum C:\SWTOOLS .
4. Otvorite direktorijum DRIVERS. Unutar direktorijuma DRIVERS postoji nekoliko poddirektorijuma koji su imenovani prema različitim uređajima koji su instalirani na računar (na primer, AUDIO ili VIDEO).
5. Otvorite odgovarajući poddirektorijum.
6. Koristite jednu od sledećih metoda da biste ponovo instalirali upravljački program za uređaj:
  - U poddirektorijumu za uređaj, potražite README.TXT ili drugu datoteku sa .TXT ekstenzijom. Ova datoteka može biti nazvana i po operativnom sistemu, kao na primer WIN98.TXT. Tekstualna datoteka sadrži uputstva o tome kako ponovo instalirati dati upravljački program za uređaj.
  - Ako poddirektorijum za uređaje sadrži datoteku sa .INF ekstenzijom, možete koristiti program Dodaj hardver (koji se nalazi na Windows Kontrolnoj tabli) kako biste ponovo instalirali upravljački program za uređaj. Ne mogu se svi upravljački programi za uređaje ponovo instalirati korišćenjem ovog programa. U programu Dodaj hardver, kada budete pitani za upravljački program koji želite da instalirate, kliknite na **Imam disk i Pregledaj**. Onda izaberite odgovarajući upravljački program iz poddirektorijuma za uređaj.
  - U poddirektorijumu za uređaj, potražite datoteku SETUP.EXE. Dvostruko kliknite **SETUP.EXE** i pratite uputstva na ekranu.

---

## Postavljanje uređaja za spasavanje u redosled podizanja sistema

Pre nego što pokrenete Rescue and Recovery program sa CD-a, DVD-a, USB hard diska ili drugih spoljnih uređaja, morate prvo izmeniti redosled uređaja za podizanje sistema u Programu za podešavanje.

Da biste videli ili izmenili redosled uređaja za podizanje sistema, uradite sledeće:

1. Na isključenom računaru, dok ga uključujete neprekidno pritiskajte taster F1 na tastaturi.
2. Kada se pojavi logo na ekranu, ili kada čujete zvučne signale, pustite taster F1.
3. Ako se od vas zatraži lozinku, unesite odgovarajuću.
4. Iz glavnog menija Programa za podešavanje, koristite desnu strelicu da odaberete **Startup**.
5. Podesite redosled uređaja za podizanje sistema kako vam odgovara.
6. Pritisnite Esc taster dva puta da biste se vratili na glavni meni Programa za podešavanje.
7. Koristite strelicu na dole kako biste izabrali Save and exit the Setup Utility, i pritisnite Enter.
8. Kada se pojavi prozor za potvrdu podešavanja, pritisnite Enter.
9. Računar će se pokrenuti ponovo.

**Napomena:** Ako koristite spoljni uređaj, morate prvo isključiti računar pre priključivanja spoljnog uređaja.

Za više informacija o Programu za podešavanje, vidite Poglavlje 5, “Korišćenje Programa za podešavanje (Setup Utility)”, na strani 19.

---

## Rešavanje problema spasavanja

Ako ne možete pristupiti Rescue and Recovery radnom okruženju ili Windows okruženju, možete:

- Koristiti medije za spasavanje (CD, DVD ili USB hard disk) za pokretanje Rescue and Recovery radnog okruženja. Vidite “Pravljenje i korišćenje medija za spasavanje” na strani 34 za detalje.
- Koristiti diskete za povrat i spas za popravak Rescue and Recovery radnog okruženja ili popravak datoteke koja je potrebna za pristup u Windows okruženje. Vidite “Pravljenje i korišćenje diskete za oporavak proizvoda” na strani 35 za detalje.
- Koristiti komplet diskova za spasavanje proizvoda ako nameravate da povratite sadržaj hard diska na originalna fabrička podešavanja. Videti “Pravljenje i korišćenje diskova za oporavak proizvoda” na strani 31.

Važno je napraviti diskete za povrat i spas, medije za spasavanje ili komplet disketa za spasavanje proizvoda što je pre moguće i čuvati ih na sigurnom mestu .

Ako ne možete pristupiti Rescue and Recovery radnom okruženju ili Windows okruženju pomoću medija za spasavanje, diskete za povrat i spas ili kompleta disketa za spasavanje proizvoda, možda nemate dobro podešen redosled uređaja za podizanje sistema u vašem BIOS-u (na CD, DVD ili USB hard disk). Za više informacija, videti “Postavljanje uređaja za spasavanje u redosled podizanja sistema”.



---

## Poglavlje 9. Dobijanje informacija, pomoći i servisa

Ovo poglavlje sadrži informacije o pomoći, uslugama i tehničkoj podršci za proizvode koje proizvodi Lenovo.

---

### Izvor informacija

Ovo poglavlje opisuje kako da pristupite korisnim resursima koji se odnose na vaše računarske potrebe.

#### Direktorijum onlajn knjiga

Direktorijum onlajn knjiga daje vam publikacije koje vam pomažu da podesite i koristite računar. Direktorijum onlajn knjiga je unapred instaliran na vašem računaru i ne zahteva poseban pristup internetu za njihovo čitanje. Pored ovog *Uputstva za korisnike*, dostupno je i *Uputstvo za instalaciju i zamenu hardvera* u direktorijumu onlajn knjiga.

*Uputstvo za instalaciju i zamenu hardvera* daje vam korak-po-korak uputstva kako da zamenite korisnički zamenljive jedinice (KZJ) u vašem računaru. KZJ su računarski delovi koje korisnik može da promeni ili nadogradi.

Da pregledate publikaciju, otvorite Start meni na Windows radnoj površini, odaberite **Svi programi**, odaberite **Online Books**, i kliknite na **Online Books**. Dvostruko kliknite na odgovarajuće izdanje za vaš računar. Publikacije su takođe dostupne na Lenovo internet stranici <http://www.lenovo.com>.

#### Napomene:

1. Ova izdanja su u prenosnom dokument formatu (PDF), za koje je potrebno instalirati Adobe Acrobat Reader. Ako Adobe Acrobat Reader još nije instaliran na vašem računaru, kada pokušate da pokrenete PDF datoteku pojaviće se poruka koja će vas sprovesti kroz instalaciju programa Adobe Acrobat Reader.
2. Publikacije koje su unapred instalirane na vaš računar su dostupne na drugim jezicima na Lenovo internet stranici za podršku <http://www.lenovo.com/support/>.
3. Ako želite da instalirate jezički drugu verziju programa Adobe Acrobat Reader od one koja vam je data na računaru, idite na Adobe internet prezentaciju <http://www.adobe.com> i preuzmite verziju koju želite da koristite.

#### ThinkVantage Productivity Center

ThinkVantage Productivity Center program sadrži izvore informacija i alate dizajnirane da vam olakšaju i učine bezbednim rad sa računarom.

Program ThinkVantage Productivity Center obezbeđuje informacije o računaru i omogućuje jednostavan pristup raznim tehnologijama kao što su:

- Rescue and Recovery program
- Productivity Center
- Client Security Solution
- Povratak podešavanja na fabričke vrednosti
- Ažuriranje sistema

**Napomena:** ThinkVantage tehnologije su dostupne samo na određenim Lenovo računarima.

Da biste pristupili ThinkVantage Productivity Center programu, otvorite start meni sa Windows radne površine, odaberite **Svi programi**, odaberite **ThinkVantage**, i kliknite na **Productivity Center**.

## Pristup ka pomoći (Access Help)

Sistem onlajn Pristupa ka pomoći daje informacije kako da započnete rad, obavite osnovne zadatke, podesite željene opcije, zaštitite informacije, proširujete, nadograđujete računar i rešavate probleme.

Da biste otvorili Pristup ka pomoći, otvorite start meni sa Windows radne površine, odaberite **Svi programi**, odaberite **ThinkVantage**, i kliknite na **Access Help**. Nakon što ste otvorili Pristup ka pomoći, koristite levi deo za odabir iz sadržaja ili indeksa, ili koristite opciju pretraži kako biste našli željenu reč ili frazu.

## Bezbednost i garancija

Informacije o sigurnosti i garanciji koje su date sa računarem sadrže informacije o sigurnosti, garanciji i obaveštenja. Pročitajte i razumite sve informacije o bezbednosti pre korišćenja ovog proizvoda.

## www.lenovo.com

Lenovo internet prezentacija (www.lenovo.com) daje informacije i usluge za pomoć pri kupovini, ažuriranju i održavanju vašeg računara. Možete pristupiti najnovijim informacijama za vaš računar na Lenovo internet prezentaciji. Sa www.lenovo.com stranice takođe možete i:

- Kupovati:
  - Stone i prenosne računare,
  - Monitore
  - Projektore
  - Nadogradnje i dodatke
  - Specijalne ponude.
- Kupiti dodatne usluge kao što su pomoć za hardver, operativne sisteme, programe, nameštanje i konfigurisanje mreže i specijalnu instalaciju.
- Kupiti nadogradnje i dodatne usluge za popravku hardvera.
- Preuzeti najnovije upravljačke programe i ažurirani softver za vaš model računara.
- Pristupiti onlajn uputstvima.
- Pristupiti Lenovo Izjavi o ograničenoj garanciji.
- Pristupiti rešavanju problema i informacijama za podršku i pomoć za vaš model računara i druge podržane modele.
- Naći telefonske brojeve servisera i podrške za vašu zemlju ili regiju.
- Naći dobavljača usluga u vašoj blizini.

---

## Pomoć i usluge

Ovaj deo sadrži informacije o pronalaženju pomoći i usluga.

## Korišćenje dokumentacije i dijagnostičkih programa

Ako imate problem za računarem, pogledajte Poglavlje 7, "Rešavanje problema i dijagnostika", na strani 25. Za informacije o dodatnim resursima koji vam mogu pomoći u rešavanju problema vašeg računara, vidite "Izvor informacija" na strani 39.



Ako sumnjate na softverski problem, pogledajte dokumentaciju, uključujući i README datoteke i onlajn pomoć, koji su isporučeni sa operativnim sistemom ili programom.

Većina računara je isporučena sa kompletom dijagnostičkih programa koje možete koristiti za pomoć pri identifikaciji hardverskog problema. Za uputstva o korišćenju dijagnostičkih programa, vidite “Programi za dijagnostiku” na strani 26.

Lenovo održava strane na internetu gde možete pogledati najnovije tehničke informacije i preuzeti najnovije upravljačke programe i ažuriranja. Da pristupite ovim stranama idite na to <http://www.lenovo.com/support/> i pratite uputstva.

## Pozivanje servisa

Tokom perioda garancije možete dobiti pomoć i informacije telefonom preko Korisničkog servisa za podršku.

Sledeće usluge su dostupne tokom garantnog perioda:

- **Otkrivanje problema** - Obučeno osoblje je dostupno da vam pomogne da otkrijete hardverski problem i odlučite šta da radite da biste ga popravili.
- **Popravka hardvera** - Ako je problem nastao zbog hardvera koji je pod garancijom obučeno osoblje je dostupno da vam pruži odgovarajući nivo usluge.
- **Menadžment inženjerske promene** - Mogu se javiti promene koje su potrebne nakon što je proizvod prodat. Lenovo ili vaš preprodavac će izvršiti izabrane inženjerske promene (IP) koje su dostupne a koje se odnose na vaš hardver.

Sledeći delovi nisu pokriveni garancijom.

- Zamena ili korišćenje delova koje nije proizveo Lenovo ili Lenovo delovi bez garancije
- Identifikacija izvora softverskog problema
- Podešavanje BIOS-a kao deo instalacije ili dodavanja novog dela
- Promene, modifikacije, ili ažuriranje upravljačkih uređaja za uređaje
- Instalacija i održavanje mrežnih operativnih sistema (MOS)
- Instalacija i održavanje aplikacija i programa

Pogledajte informacije o sigurnosti i garanciji koje su date uz vaš računar za kompletno objašnjenje garantnih uslova. Morate sačuvati dokaz o kupovini kako bi garancija važila.

Za listu telefonskih brojeva servisa i podrške za vašu zemlju ili region, idite na <http://www.lenovo.com/support/> i kliknite na **Support phone list** ili pogledajte informacije o sigurnosti i garanciji koje su isporučene sa računarom.

**Napomena:** Telefonski brojevi se mogu menjati bez prethodnog obaveštenja. Ako broj za vašu zemlju ili region nije dat, obratite se Lenovo zastupniku ili osobi zaduženoj za Lenovo marketing.

Ako je to moguće, budite pored računara kada obavljate poziv. Pripremite sledeće informacije:

- Tip i model mašine
- Serijske brojeve hardverskih proizvoda
- Opis problema
- Tačno ispisivanje poruke greške
- Informacije o konfiguraciji softvera i hardvera

## Korišćenje drugih usluga

Ako putujete sa računarom ili ga prenosite u drugu zemlju gde se vaš tip stonog ili prenosivog računara prodaje, vaš računar može biti podložan Međunarodnoj usluzi garancije, koji vas

automatski čine ovlašćenim da dobijete usluge garancije tokom garantnog perioda. Uslugu će sprovesti ovlašćeni serviseri za izvođenje garantnog servisa.

Metode servisa se razlikuju po zemljama, i neke usluge možda nisu dostupne u svim zemljama. Međunarodna usluga garancije se isporučuje kroz metod usluge koja se daje u toj zemlji. Servisni centri u nekim zemljama možda nisu u mogućnosti da servisiraju sve modele određenog tipa mašine. U nekim zemljama mogu važiti naplate ili ograničenja u garantnom periodu.

Da vidite da li je vaš računar podložan Međunarodnoj usluzi garancije i vidite listu zemalja gde je servis dostupan, idite na <http://www.lenovo.com/support/>, kliknite na **Warranty**, i pratite uputstva na ekranu.

Za tehničku podršku pri instalaciji ili pitanja vezana za servisne pakete prethodno instaliranog Microsoft Windows proizvoda, pogledajte Microsoft Product Support Services internet prezentaciju na <http://support.microsoft.com/directory/>, ili pozovite Korisnički centar. Možda ćete snositi neke troškove.

## Kupovina dodatnih usluga

Tokom i nakon garantnog perioda, možete kupiti dodatne usluge, kao što je podrška za hardver, operativne sisteme i programe; podešavanje mreže; usluge za nadograđeni hardver; i samostalne instalacije. Dostupnost usluga može se razlikovati od zemlje do zemlje. Za više informacija o ovim uslugama, idite na Lenovo internet prezentaciju na <http://www.lenovo.com>.

---

## Dodatak A. Ručna podešavanja modema

Sledeća lista sadrži komande za ručno programiranje modema.

Modem prihvata komande dok je u Stanju podešavanja. Modem se automatski nalazi u Stanju podešavanja dok ne počnete biranje broja i uspostavite vezu. Komande se mogu poslati modemu sa računara na kojem je pokrenut softver za komunikaciju ili sa drugih terminalskih uređaja.

Sve komande koja se šalju modemu moraju početi sa **AT** i završiti se sa **ENTER**. Sve komande se mogu pisati ili velikim ili malim slovima, ali ne mešano. Da bi komandna linija bila čitljivija, mogu se ubaciti razmaci između komandi. Ako u komandi izostavite potreban parametar, smatraće se da ste kao parametar naveli **0**.

Primer:

**ATH [ENTER]**

---

### Osnovne AT komande

U sledećim listama, standardne vrednosti su ispisane **masnim slovima**.

| Komanda     |           | Funkcija  |
|-------------|-----------|---|
| <b>A</b>    |           | Ručno odgovara na ulazni poziv.   |
| <b>A/</b>   |           | Ponavlja poslednje izvršenu komandu. <b>Ne upisujte AT pre , i nemojte kliknuti ENTER posle A/.</b>             |
| <b>D_</b>   |           | <b>0 - 9, A-D, # i *</b>  |
|             | L         | ponovo bira poslednji broj  |
|             | P         | pulsno biranje  |
|             |           | <b>Napomena: Pulsno biranje nije podržano u Australiji, na Novom Zelandu, u Norveškoj niti u Južnoj Africi.</b> |
|             | <b>T</b>  | <b>tonsko biranje</b>   |
|             | W         | čeka na drugi tonski signal   |
|             | ,         | pauza   |
|             | @         | čeka na pet sekundi tišine  |
|             | !         | fleš  |
|             | ;         | vraća se u Stanje podešavanja nakon biranja broja   |
| <b>DS=n</b> |           | Bira jedan od četiri telefonska broja (n=0-3) sačuvana u modemskoj memoriji.                                    |
| <b>E_</b>   | E0        | Naredbe se ne ispisuju  |
|             | <b>E1</b> | <b>Naredbe se ispisuju</b>  |
| +++         |           | Kontrolni karakteri - prelaz iz Stanja prenosa u Stanje podešavanja (T.I.E.S. naredba)                          |
| <b>H_</b>   | H0        | Prinudno prekida vezu modema  |
|             | H1        | Prinudno drži vezu modema zauzetom  |
|             |           | <b>Napomena: H1 naredba nije podržana za Italiju</b>  |

| Komanda |           | Funkcija   |
|---------|-----------|--|
| I_      | I0        | Prikazuje identifikacioni kod proizvoda  |
|         | I1        | Testira kontrolni zbir fabričkog ROM-a   |
|         | I2        | Testira unutrašnju memoriju  |
|         | I3        | Identifikuje firmver   |
|         | I4        | Rezervisano za identifikaciju  |
| L_      | L0        | Stišan zvuk na zvučniku  |
|         | <b>L1</b> | <b>Stišan zvuk na zvučniku</b>   |
|         | L2        | Zvuk srednje jačine na zvučniku  |
|         | L3        | Pojačan zvuk na zvučniku   |
| M_      | M0        | Unutrašnji zvučnici isključeni   |
|         | <b>M1</b> | <b>Unutrašnji zvučnik je uključen dok je ton prisutan</b>                              |
|         | M2        | Unutrašnji zvučnik je stalno uključen  |
|         | M3        | Unutrašnji zvučnik je uključen dok je ton prisutan, a isključen za vreme biranja broja |
| N_      |           | Dodato samo zbog kompatibilnosti, nema efekta  |
| O_      | O0        | Vrati se u Stanje prenosa informacija  |
|         | O1        | Vrati se u Stanje prenosa i uključivanje stabilizatora prenosa                         |
| P       |           | <b>Podesi pulsno biranje kao podrazumevano</b>   |
| Q_      | Q0        | Modem šalje odgovore   |
| Sr?     |           | Čita i ispisuje vrednosti u registru r.  |
| Sr=n    |           | Podšava registar r na vrednost n (n = 0-255).  |
| T       |           | <b>Podšava tonsko biranje kao podrazumevano</b>  |
| V_      | <b>V0</b> | <b>Numerički odgovori</b>  |
|         | <b>V1</b> | <b>Glasovni odgovori</b>   |
| W_      | <b>W0</b> | <b>Obaveštava samo o DTE brzini</b>  |
|         | W1        | Obaveštava o brzini linije, protokolima ispravljanja greške, i DTE brzini.             |
|         | W2        | Obaveštava samo o DTE brzini   |
| X_      | X0        | Hayes Smartmodem 300 kompatibilni odgovori/biranje naslepo.                            |
|         | X1        | Isto kao X0 plus svi CONNECT odgovori/slepo biranje broja                              |
|         | X2        | Isto kao X1 plus otkrivanje tona za biranje  |
|         | X3        | Isto kao X1 plus otkrivanje zauzete veze/slepo biranje broja                           |
|         | X4        | Svi odgovori i <b>otkrivanje signala</b> slobodne i zauzete veze                       |
| Z_      | Z0        | Ponovno postavljanje (reset) i povrat aktivnog profila 0                               |
|         | Z1        | Ponovno postavljanje i povrat aktivnog profila 1                                       |

## Napredne AT komande

| Komanda |     | Funkcija   |
|---------|-----|--|
| &C_     | &C0 | Prinudno postavlja otkrivanje nosioca signala na glasno (ON)                           |
|         | &C1 | <b>Uključuje CD uređaj kada je otkriven nosilac signala</b>                            |
| &D_     | &D0 | <b>Modem ignoriše DTR signal</b>   |
|         | &D1 | Modem se vraća u Stanje podešavanja nakon DTR prebacivanja                             |
|         | &D2 | <b>Modem prekida vezu i vraća se u Stanje podešavanja nakon DTR prebacivanja</b>       |
|         | &D3 | Ponovno postavlja modem nakon DTR prebacivanja   |
| &F_     | &F  | Povrat podrazumevanih fabričkih podešavanja  |
| &G_     | &G0 | <b>Isključen zaštitni signal</b>   |
|         | &G1 | Isključen zaštitni signal  |
|         | &G2 | Zaštitni signal od 1800 Hz   |
| &K_     | &K0 | Isključuje kontrolu toka   |
|         | &K3 | <b>Uključuje RTS/CTS hardversku kontrolu toka</b>                                      |
|         | &K4 | Uključuje XON/XOFF softversku kontrolu toka  |
|         | &K5 | Uključuje providnu XON/XOFF kontrolu toka  |
|         | &K6 | Uključuje RTS/CTS i XON/XOFF kontrolu toka   |
| &M_     | &M0 | Asinhroni rad  |
| &P_     | &P0 | <b>Američko podešavanje za uspostavljanje odnosa zauzete i slobodne veze</b>           |
|         | &P1 | Britansko i Hongkonško podešavanje za uspostavljanje odnosa zauzete i slobodne veze    |
|         | &P2 | Isto kao &P0 podešavanje ali na 20 pulseva u minuti                                    |
|         | &P3 | Isto kao &P1 ali na 20 pulseva u minuti  |
| &R_     | &R0 | Rezervisano  |
|         | &R1 | <b>CTS radi po zahtevima kontrole toka</b>   |
| &S_     | &S0 | <b>Prinudno postavlja DSR signal na glasno (ON)</b>                                    |
|         | &S1 | DSR isključen u stanju podešavanja, uključen u onlajn stanju                           |
| &T_     | &T0 | Završava test u toku   |
|         | &T1 | Izvrši lokalni test analognog povrata  |
|         | &T3 | Izvrši lokalni test digitalnog povrata   |
|         | &T4 | <b>Dozvola zahteva za daljinski test digitalnog povrata od strane udaljenog modema</b> |
|         | &T5 | Zabrana zahteva za daljinski test digitalnog povrata                                   |
|         | &T6 | Izvrši daljinski test digitalnog povrata   |
|         | &T7 | Izvrši daljinski test digitalnog povrata i samoispitivanje                             |

| Komanda       |     | Funkcija  |
|---------------|-----|---|
|               | &T8 | Izvrši daljinski test analognog povrata i samoispitivanje   |
| &V            | &V0 | Ispisuje aktivne i sačuvane profile   |
|               | &V1 | Ispisuje statistike poslednje veze  |
| &W_           | &W0 | Čuva aktivni profil kao Profil 0  |
|               | &W1 | Čuva aktivni profil kao Profil 1  |
| %E_           | %E0 | <b>Isključuje automatsko početno povezivanje modema</b>   |
|               | %E1 | Uključuje automatsko početno povezivanje modema   |
| +MS?          |     | Ispisuje trenutna podešavanja izbora modulacije   |
| +MS=?         |     | Ispisuje listu podržanih opcija izbora modulacije   |
| +MS=a,b,c,e,f |     | Izaberite modulaciju gde je: <b>a</b> =0, 1, 2, 3, 9, 10, 11, 12, 56, 64, 69; <b>b</b> =0-1; <b>c</b> =300-56000; <b>d</b> =300- 56000; <b>e</b> =0-1; i <b>f</b> =0-1. <b>A, b, c, d, e, f</b> podrazumevano= <b>12, 1, 300, 56000, 0, 0</b> . Parametar “ <b>a</b> ” označava željeni protokol modulacije gde je: 0=V.21, 1=V.22, 2=V.22bis, 3=V.23, 9=V.32, 10=V.32bis, 11=V.34, 12=V.90,K56Flex,V.34.....,56=K 56Flex, V.90,V.34....., 64=Bell 103, i 69=Bell 212. Parametar “ <b>b</b> ” označava automatski mod operacija gde je: 0=automatski mod isključen, 1= automatski mod uključen sa V.8/V.32 Dodatak A. Parametar “ <b>c</b> ” označava minimum brzine prenosa informacija (300- 56000). Parametar “ <b>d</b> ” označava maksimum brzine prenosa informacija (300-56000); Parametar “ <b>e</b> ” označava tip kodeka (0= Law, and 1=A-Law). Parametar “ <b>f</b> ” označava signal otkrivanja “zaostalog bita” (0=otkrivanje isključeno 1=otkrivanje uključeno) |

## MNP/V.42/V.42bis/V.44 komande

| Komanda    |     | Funkcija   |
|------------|-----|--|
| %C_        | %C0 | Isključuje kompresiju podataka MNP klase 5 i V.42bis       |
|            | %C1 | Uključuje kompresiju podataka MNP klase 5                  |
|            | %C2 | Uključuje kompresiju podataka V.42bis                      |
|            | %C3 | <b>Uključuje kompresiju podataka MNP klase 5 i V.42bis</b> |
| &Q_        | &Q0 | Samo direktno povezivanje podataka (isto kao \N1)          |
|            | &Q5 | <b>V.42 povezivanje podataka sa opcijama podrške</b>       |
|            | &Q6 | Samo normalno povezivanje podataka (isto kao \N0)          |
| +DS44=0, 0 |     | Isključuje V.44  |
| +DS44=3, 0 |     | Uključuje V.44   |
| +DS44?     |     | Trenutne vrednosti   |
| +DS44=?    |     | Lista podržanih vrednosti                                  |

---

## Faks komande klase 1

|                  |  |
|------------------|--|
| <b>+FAE=n</b>    | Automatsko javljanje na ulaz Podaci/Faks |
| <b>+FCLASS=n</b> | Klasa usluge                             |
| <b>+FRH=n</b>    | Primanje podataka sa HDLC okvirom        |
| <b>+FRM=n</b>    | Primanje podataka                        |
| <b>+FRS=n</b>    | Primanje tišine                          |
| <b>+FTH=n</b>    | Slanje podataka sa HDLC okvirom          |
| <b>+FTM=n</b>    | Slanje podataka                          |
| <b>+FTS=n</b>    | Prekid slanja i čekanje                  |

---

## Faks komande klase 2

|                  |  |
|------------------|--|
| <b>+FCLASS=n</b> | Klasa usluga.                                  |
| <b>+FAA=n</b>    | Prilagodljiv odgovor.                          |
| <b>+FAXERR</b>   | Vrednost greške faksa.                         |
| <b>+FBOR</b>     | Redosled informacionih bitova faze C.          |
| <b>+FBUF?</b>    | Veličina bafera (samo čitljiva).               |
| <b>+FCFR</b>     | Prikaz potvrde za primanje.                    |
| <b>+FCLASS=</b>  | Klasa usluge.                                  |
| <b>+FCON</b>     | Odgovor povezivanja faksa.                     |
| <b>+FCIG</b>     | Podšavanje identifikacije birane stanice.      |
| <b>+FCIG:</b>    | Izveštaj o identifikaciji birane stanice.      |
| <b>+FCR</b>      | Sposobnost prijema.                            |
| <b>+FCR=</b>     | Sposobnost prijema.                            |
| <b>+FCSI:</b>    | Izveštaj o identifikaciji pozvane stanice.     |
| <b>+FDCC=</b>    | Parametri DCE mogućnosti.                      |
| <b>+FDCS:</b>    | Izveštaj o trenutnoj sesiji.                   |
| <b>+FDCS=</b>    | Rezultati trenutne sesije.                     |
| <b>+FDIS:</b>    | Izveštaj o daljinskim mogućnostima.            |
| <b>+FDIS=</b>    | Parametri trenutne sesije.                     |
| <b>+FDR</b>      | Početak ili nastavak primanja podataka faze C. |
| <b>+FDT=</b>     | Prenos podataka.                               |
| <b>+FDTC:</b>    | Izveštaj o mogućnostima birane stanice.        |
| <b>+FET:</b>     | Strana za odgovor poruke.                      |
| <b>+FET=N</b>    | Slanje interpunkcije stranice.                 |
| <b>+FHNG</b>     | Prekid veze sa izveštajem o stanju.            |
| <b>+FK</b>       | Prekid sesije.                                 |
| <b>+FLID=</b>    | Lokalna identifikacija.                        |
| <b>+FLPL</b>     | Dokument dat na biranje.                       |
| <b>+FMDL?</b>    | Identifikacija modela.                         |
| <b>+FMFR?</b>    | Identifikacija proizvođača.                    |

|                |   |
|----------------|---|
| <b>+FPHCTO</b> | Istek roka faze C.                            |
| <b>+FPOLL</b>  | Ukazuje na izbor biranja.                     |
| <b>+FPTS:</b>  | Status prenosa strane.                        |
| <b>+FPTS=</b>  | Status prenosa strane.                        |
| <b>+FREVP?</b> | Identifikacija revizije.                      |
| <b>+FSPT</b>   | Omogućavanje biranja.                         |
| <b>+FTSI:</b>  | Izveštaj o identifikaciji stanice pošiljaoca. |

## Glasovne komande

|              |  |
|--------------|--|
| <b>#BDR</b>  | Izbor brzine bauda                                     |
| <b>#CID</b>  | Uključivanje identifikacije poziva i formata izveštaja |
| <b>#CLS</b>  | Izbor Podaci, Faks ili Glas/Audio                      |
| <b>#MDL?</b> | Identifikacija modela                                  |
| <b>#MFR?</b> | Identifikacija proizvođača                             |
| <b>#REV?</b> | Identifikacija nivoa revizije                          |
| <b>#TL</b>   | Nivo audio izlaza koji se šalje                        |
| <b>#VBQ?</b> | Upit o veličini bafera                                 |
| <b>#VBS</b>  | Bitovi po uzorku (ADPCM ili PCM)                       |
| <b>#VBT</b>  | Tajmer za ton  |
| <b>#VCI?</b> | Identifikacija metode kompresije                       |
| <b>#VLS</b>  | Izbor glasovne linije                                  |
| <b>#VRA</b>  | Tajmer za prekid zvona                                 |
| <b>#VRN</b>  | Tajmer za neuspelo čekanje povratnog zvona             |
| <b>#VRX</b>  | Opcije prijema glasa                                   |
| <b>#VSDB</b> | Nameštanje brisanja tišine                             |
| <b>#VSK</b>  | Nameštanje zanošenja bafera                            |
| <b>#VSP</b>  | Vreme otkrivanja tišine                                |
| <b>#VSR</b>  | Izbor brzine uzorkovanja                               |
| <b>#VSS</b>  | Nameštanje brisanja tišine                             |
| <b>#VTD</b>  | Mogućnost obaveštavanja o DTMF tonu                    |
| <b>#VTM</b>  | Omogućavanje postavljanja vremenskih oznaka            |
| <b>#VTS</b>  | Generisanje tonskih signala                            |
| <b>#VTX</b>  | Opcije glasovnog prenosa                               |



**Pažnja korisnicima u Švajcarskoj:**

Ako Swisscom telefonske linije nemaju Taxsignal ISKLJUČEN, funkcije modema mogu biti ometene. Ometanje se može ispraviti filterom sa sledećim specifikacijama:

Telekom PTT SCR-BE  
Taximpulssperrfilter-12kHz  
PTT Art. 444.112.7  
Bakom 93.0291.Z.N



---

## Dodatak B. Napomene

Moguće je da Lenovo ne nudi proizvode, usluge, ili druge opcije koji se navode u ovom dokumentu u svim zemljama. Obratite se vašem lokalnom zastupniku za Lenovo da dobijete informacije o proizvodima i uslugama koje su trenutno dostupne u vašoj oblasti. Bilo koje navođenje Lenovo proizvoda, programa ili usluge ne znači da se taj Lenovo proizvod, program ili usluga mogu koristiti. Bilo koji funkcionalno isti proizvod, program ili usluga koji može da se koristi umesto nekog datog ne narušava bilo koja Lenovo prava na intelektualno vlasništvo. Ipak, odgovornost je na korisniku da proceni i potvrdi rad bilo kog drugog proizvoda, programa ili usluge.

Lenovo može da ima patente ili patente koji čekaju na odobrenje koji se tiču tema opisanih u ovom dokumentu. Rad na ovom dokumentu vam ne daje nikakva prava na ove patente. Možete poslati pitanja o vašim pravima, u pismenoj formi, na:

*Lenovo (United States), Inc.  
1009 Think Place - Building One  
Morrisville, NC 27560  
U.S.A.  
Attention: Lenovo Director of Licensing*

LENOVO PRUŽA OVO IZDANJE "KAKVO JESTE" BEZ GARANCIJA BILO KOJE VRSTE, NAVEDENIH ILI NAGOVEŠTENIH, UKLJUČUJUĆI ALI NE OGRANIČAVAJUĆI SE NA, NAGOVEŠTENE GARANCIJE O NEKRŠENJU, PRODAJI ILI DOBROBITI ZA NEKU ODREĐENU SVRHU. Neka ovlašćenja ne dozvoljavaju odricanje izričitih ili nagoveštenih garancija u određenim transakcijama, i s time, ova izjava se možda ne odnosi na vas.

Ove informacije mogu da sadrže tehničke netačnosti ili greške u kucanju. Informacije ovde navedene se periodično menjaju; ove promene će biti uvrštene u nova izdanja ove publikacije. Lenovo može poboljšati i/ili promeniti proizvod(e) i/ili program(e) opisane u ovom izdanju u bilo koje vreme bez prethodnog obaveštenja.

Proizvodi navedeni u ovom dokumentu nisu namenjeni za korišćenje u implantacijama ili drugim aparatima za održavanje životnih funkcija u kojima pogrešan rad može rezultovati povredama ili smrti fizičkih lica. Informacije sadržane u ovom dokumentu ne utiču ili menjaju specifikacije Lenovo proizvoda ili garancija. Ništa u ovom dokumentu neće važiti kao izričita ili nagoveštena licenca ili osiguranje u skladu sa intelektualnim pravima Lenova ili trećih lica. Sve informacije sadržane u ovom dokumentu su nabavljene u specijalnim okruženjima i predstavljene kao ilustracije. Rezultat dobijen u drugim radnim uslovima može biti drugačiji.

Lenovo može bez vašeg prethodnog odobrenja da koristi i daje informacije koje ste mu dali na bilo koji način koji smatra shodnim.

Sve reference u ovom izdanju na internet stranice čiji vlasnik nije Lenovo su date samo kao olakšice i ni na koji način ne predstavljaju reklamiranje tih internet stranica. Materijali na tim internet stranicama nisu deo materijala za ovaj Lenovo proizvod, i koristite ih na svoj rizik.

Svi podaci o rezultatima rada su dobijeni u kontrolisanom radnom okruženju. Stoga, rezultat dobijen u drugim radnim okruženjima može bitno da se razlikuje. Neka merenja su dobijena na sistemima za razvoj i nema garancija da će ova merenja biti ista kao na opšte dostupnim sistemima. Takođe, neka merenja su možda dobijena ekstrapolacijom. Pravi rezultati mogu biti drugačiji. Korisnici ovog dokumenta trebalo bi da potvrde primenljive podatke za njihovo radno okruženje.

---

## Obaveštenje o televizijskom izlazu

Sledeće obaveštenje važi za modele koji imaju fabrički instalirane televizijske izlaze.

Ovaj proizvod sadrži tehnologiju sa autorskim pravima zaštićenu izjavama određenih Američkih patenata i drugih intelektualnih prava koje poseduju korporacija Macrovision i drugi vlasnici prava. Korišćenje ove tehnologije zaštićene autorskim pravima mora biti ovlašćeno od strane Macrovision korporacije, i namenjeno je za kućnu i drugu ograničenu upotrebu osim ukoliko to nije drugačije naglašeno od strane Macrovision korporacije. Obrnuti inženjering ili rastavljanje je zabranjeno.

---

## Zaštitni žigovi

Sledeće su zaštitni žigovi kompanije Lenovo u Sjedinjenim Američkim Državama, drugim državama, ili u oba:

Lenovo  
Rescue and Recovery  
ThinkCentre  
ThinkVantage

Sledeće su zaštitni žigovi kompanije International u Sjedinjenim Američkim Državama, drugim državama, ili u oba:

IBM  
Wake on LAN

Microsoft, Windows i Windows Vista su zaštitni žigovi kompanije Microsoft u Sjedinjenim Američkim Državama, drugim državama ili u oba.

Druge kompanije, proizvodi ili usluge mogu biti zaštitni žigovi ili žigovi usluga za druge.

---

# Indeks

## A

- adapteri za proširivanje 14
- administratorska, lozinka 20
- antivirus softver, ažuriranje 12
- AT komande
  - napredne 45
  - osnovne 43
- audio podsistem 13
- ažuriranje
  - (flešovanje) BIOS-a 23
  - antivirus softver 12
  - operativnog sistema 12
  - sistemski programi 23
- ažuriranje (flešovanje) BIOS-a 24

## B

- BIOS, ažuriranje (flešovanje) 23, 24
- brisanje lozinke 20

## Č

- čišćenje miša 29

## D

- dijagnostički programi, korišćenje 40
- dijagnostika 25
  - CD slika 11, 27
    - pravljenje 27
  - diskete 11, 27
    - pravljenje 27
  - PC-Doctor za DOS 26, 27
  - PC-Doctor za Windows 26
  - PC-Doctor za Windows PE 26, 28
  - pokretanje sa disketa 27
  - pokretanje, CD slika 27
  - programi 26
    - Rescue and Recovery radno okruženje 28
- direktorijum knjiga, onlajn 39
- direktorijum onlajn knjiga 39
- direktorijum, knjiga onlajn 39
- disketa, pravljenje i korišćenje za oporavak i spas 35
- diskovi za oporavak proizvoda, pravljenje 31
- diskovi, pravljenje za oporavak proizvoda 31
- dobijanje
  - informacije 39
  - pomoći 39
  - servis 39
- dokumentacija, korišćenje 40
- dužine kablova 4

## E

- električne utičnice 4
- Ethernet 13

## F

- faks klasa 1
  - komande 47
- faks klasa 2
  - komande 47
- fizičke specifikacije 15
- flešovanje BIOS-a 23
- funkcije 12
- funkcije ulaza/izlaza (I/O) 13

## G

- glasovne, komande 48

## I

- informacije
  - dobijanje 39
  - garancija 40
  - izvori 39
    - sigurnosne 40
    - važne sigurnosne 1
  - informacije o garanciji 40
  - informacije, izvor 39
- instaliranje
  - operativnog sistema 12
  - softver 11
  - upravljački programi 36
- internet prezentacija, Lenovo 40
- izbor
  - privremeni uređaj za podizanje sistema 21
  - uređaj za podizanje sistema 21
- izlazak, program za podešavanje 21

## K

- klasični miš 29
- komande
  - faks klasa 1 47
  - faks klasa 2 47
  - glasovne 48
  - MNP/V.42/V.42bis/V.44 46
  - osnovne AT 43
  - ručne, modema 43
- komande modema
  - faks klasa 1 47
  - faks klasa 2 47
  - Glasovne 48
  - MNP/V.42/V.42bis/V.44 46
  - napredne AT 45
  - osnovne AT 43
  - ručne 43
- korisnička, lozinka 20
- korisnički centar 41
- korišćenje
  - dijagnostički programi 40
  - diskete za povrat i spas podataka, pravljenje i korišćenje 35
  - dokumentacije 40
  - druge usluge 41

korišćenje (*nastavak*)  
  lozinke 19  
  mediji za spasavanje, pravljenje i 34  
  Program za podešavanje 19  
kupovina dodatnih usluga 42

## L

Lenovo internet prezentacija 40  
lozinka  
  administratorska 20  
  korisnička 20  
  podešavanje, promena, brisanje 20  
  razmatranje 19  
lozinke, korišćenje 19

## M

mediji za spasavanje, pravljenje i korišćenje 34  
mediji, pravljenje i korišćenje spasavanja 34  
miš  
  čišćenje 29  
  klasični 29  
  optički miš 29  
MNP/V.42/V.42bis/V.44, komande 46

## N

nameštanje radnog okruženja 3  
napomena za televizijski izlaz 52  
napomena, televizijski izlaz 52  
napomene 51  
napon  
  isključivanje računara 12  
  opcije 14  
  Podrška naprednog podešavanja i strujnog okruženja (ACPI) 14  
  uključivanje računara 11

## O

odsjaj, osvetljenje 3  
okruženje, radno 15, 16  
opcije  
  pregled 19  
  promena 19  
operacije, sigurnosna kopija i oporavak 32  
operativnog sistema  
  ažuriranje 12  
  instaliranje 12  
oporavak  
  disketa za povrat i spas, pravljenje i korišćenje 35  
  operacije, sigurnosna kopija i 32  
  radno okruženje, spasavanje i 33  
  softver 31  
  upravljački programi 36  
optički miš 29  
osnovno rešavanje problema 25  
osvetljenje, odsjaj 3

## P

podešavanje  
  lozinka 20  
  računara 5  
pokretanje programa za podešavanje 19

pomoći  
  dobijanje 39  
  i usluge 40  
  pristup 40  
postavka  
  uređaj za spasavanje 37  
povezivanje računara 6  
pravljenje  
  diskovi za oporavak proizvoda 31  
  i korišćenje diskete za povrat i spas podataka 35  
  i korišćenje medija za spasavanje 34  
  slika dijagnostičkog CD-a 27  
pravljenje sigurnosne kopije i oporavak 32  
predgovor v  
pregled i promena postavke 19  
pregled, softvera 17  
pristup ka pomoći 40  
privremeni uređaj za podizanje sistema 21  
productivity center, ThinkVantage 39  
Program za podešavanje 19  
program za podešavanje, izlazak 21  
Program za podešavanje, pokretanje 19  
programi, ažuriranje sistema 23  
promena  
  lozinka 20  
  redosled uređaja za podizanje sistema 21

## R

računar  
  isključivanje 12  
  podešavanje 5  
  povezivanje 6  
radno okruženje, nameštanje 3  
radno okruženje, sigurnosna kopija i oporavak 33  
razmatranje, lozinke 19  
Rescue and Recovery 31  
rescue and recovery radno okruženje 33  
rešavanje problema 25  
rešavanje problema spasavanja 37  
rešavanje problema, osnovno 25  
ručna podešavanja modema 43

## S

samosispitivanje po uključenju (POST) 23  
servis  
  dobijanje 39  
  i pomoć 40  
  korisnički centar 41  
sigurnosne 1  
sigurnosne informacije 40  
sigurnost  
  funkcije 14  
  profil po uređaju, korišćenje 20  
sistem  
  programi 23  
  upravljanje 13  
softver  
  instaliranje 11  
  oporavak 31  
  pregled 17  
spasavanje  
  problemi, rešavanje 37

## T

ThinkVantage productivity center 39

## U

udobnost 3

uključivanje 11

unutrašnji uređaji 13

upravljački programi

instaliranje 36

oporavak 36

uređaj za podizanje sistema 21

privremeni, izbor 21

redosled, promena 21

uređaj za spasavanje, pokretanje 37

usluge

druge 41

kupovina dodatnih 42

utičnice, električne 4

## V

važne sigurnosne informacije 1

video podsistem 13

## Z

zaštitni žigovi 52







**lenovo**

Šifra proizvoda: 43C5983

Štampano u S.A.D.

(1P) P/N: 43C5983

