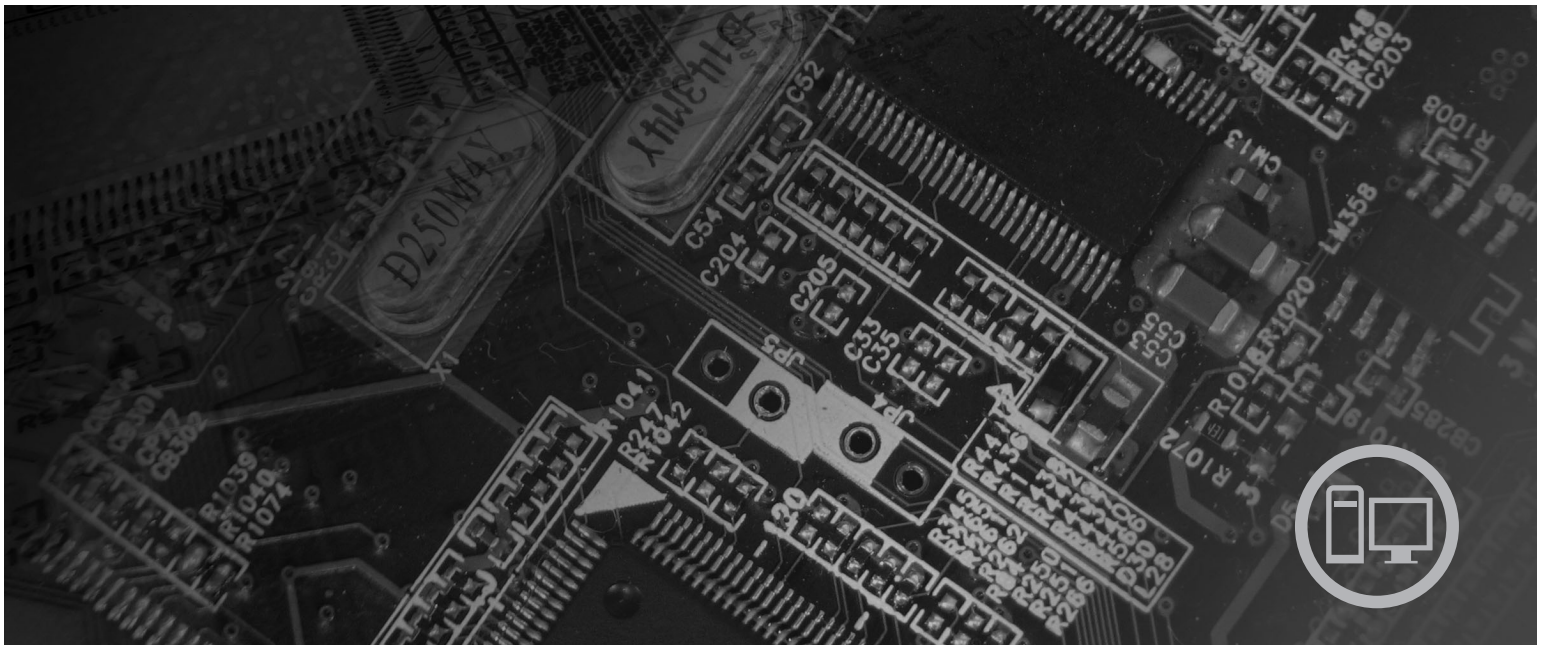




ThinkCentre Uputstvo za instalaciju i zamenu hardvera



Tipovi mašine 9126, 9128, 9130, 9135, 9137, 9140, 9142, 9144, 9157,
9159, 9169, 9189



ThinkCentre Uputstvo za instalaciju i zamenu hardvera

Napomena

Pre korišćenja ovih informacija i njima podržanih proizvoda, obavezno pročitajte i budite sigurni da razumete *Uputstvo za bezbednost i garanciju* za ovaj proizvod i “Napomene”, na strani 37.

Prvo izdanje (Jul 2007.)

© Copyright Lenovo 2005, 2007.

Delovi © Copyright International Business Machines Corporation 2005.

Sva prava zadržana.

Sadržaj

Ilustracije	v	Zamena baterije	19
Poglavlje 1. Važne sigurnosne informacije	1	Zamena hard diska	20
Poglavlje 2. Pregled.	3	Zamena disketne jedinice.	21
Dodatni izvor informacija	3	Zamena optičkog uređaja.	22
Rukovanje uređajima koji su osetljivi na statički elektricitet	3	Zamena hladnjaka i ventilatora	24
Položaji	4	Zamena sistemskog ventilatora	25
Položaj kontrolnih elemenata i priključaka na prednjoj strani računara	4	Zamena memorijskog modula	26
Položaj priključaka na zadnjoj strani računara	5	Zamena PCI adaptera	27
Položaj komponenti.	6	Zamena tastature	28
Prepoznavanje delova na sistemskoj ploči	7	Zamena miša	29
Poglavlje 3. Instaliranje opcionih delova i zamena hardvera	9	Poglavlje 4. Završni radovi zamene delova	31
Potrebni alati.	9	Nabavka upravljačkih programa (drajvera) za uređaje	32
Instaliranje spoljnih delova	9	Poglavlje 5. Sigurnosne opcije	33
Otvaranje kućišta	9	Integrirana lančana brava.	33
Prilaz uređajima i komponentama sistemske ploče	10	Katanac	34
Instaliranje unutrašnjih delova	11	Zaštita lozinkom	34
Instaliranje memorije	11	Brisanje izgubljene ili zaboravljene lozinke (čišćenje CMOS memorije)	34
Instaliranje PCI adaptera	13	Dodatak. Napomene	37
Instaliranje internih uređaja	14	Obaveštenje o televizijskom izlazu	38
		Zaštitni žigovi	38

Ilustracije

1. Kontrolni elementi i priključci	4	22. Vađenje hard diska	20
2. Položaji priključaka	5	23. Postavljanje iglica u ravan sa rupicama na hard disku	21
3. Položaj komponenti	6	24. Vađenje disketne jedinice	22
4. Položaj delova sistemske ploče	7	25. Potporni nosač za disketnu jedinicu	22
5. Klizište kućišta	10	26. Instaliranje nove disketne jedinice	22
6. Skidanje maske	10	27. Vađenje optičkog uređaja	23
7. Vađenje PCI adaptera	11	28. Potporni nosač za optički uređaj	23
8. Vađenje ležišta uređaja	11	29. Instaliranje novog optičkog uređaja	23
9. Sigurnosne kopče	13	30. Skidanje hladnjaka	24
10. Postavljanje memorijskog modula	13	31. Spajanje hladnjaka na plastični nosač	25
11. Otvaranje reze adaptera	14	32. Vađenje sistemskog ventilatora	26
12. Osiguravanje adaptera	14	33. Vađenje memorijskog modula	27
13. Ležišta uređaja	16	34. Instaliranje memorijskog modula	27
14. potporni držač	17	35. Vađenje adaptera	28
15. Instaliranje uređaja	17	36. Instaliranje novog adaptera	28
16. Spajanje paralelnog ATA hard diska	17	37. Priključci za tastaturu	29
17. Spajanje serijskog ATA uređaja	18	38. Priključci za miš	30
18. potporni držač	18	39. Klizište kućišta	31
19. Instaliranje disketne jedinice	18	40. Položaj Kensington brave	33
20. Vađenje baterije	19	41. Rupice za katanac	34
21. Instaliranje baterije	19		

Poglavlje 1. Važne sigurnosne informacije

UPOZORENJE:

Pre korišćenja ovog uputstva, obavezno pročitajte i budite sigurni da razumete sve odgovarajuće sigurnosne informacije za ovaj proizvod. Za najnovije informacije o sigurnosti pogledajte *Uputstvo za bezbednost i garanciju* koje ste dobili isporučeno sa proizvodom. Čitanje i razumevanje sigurnosnih informacije smanjuje rizik od povrede i oštećenja vašeg proizvoda.

Ako nemate kopiju publikacije *Uputstvo za bezbednost i garanciju*, možete je preuzeti sa interneta na Lenovo stranici za podršku:
<http://www.lenovo.com/support>.

Poglavlje 2. Pregled

Ovo uputstvo je namenjeno za korisnike koji instaliraju ili zamenjuju Korisnički zamenljive jedinice (KZJ).

Uputstvo ne sadrži postupak za svaku jedinicu. Podrazumeva se da kablovi, prekidači i određeni mehanički delovi mogu biti zamenjeni od strane obučениh servisera bez potrebe korišćenja korak-po-korak uputstava.

Napomena: Koristite samo računarske delove koje obezbeđuje Lenovo™.

Ovo uputstvo sadrži instrukcije za instaliranje ili zamenu sledećih delova:

- Baterija
- Hard disk
- Disketna jedinica
- Optički uređaji
- Hladnjak i ventilator
- Sistemski ventilator
- Memorijski modul
- PCI adapterska kartica
- Tastatura
- Miš

Dodatni izvor informacija

Ako imate pristup internetu, na njemu možete pronaći najnovije informacije za vaš računar.

Možete pronaći:

- Uputstva za instalaciju i uklanjanje KZJ
- Video zapise o instaliranju i uklanjanju KZJ
- Publikacije
- Informacije o rešavanju problema
- Informacije o delovima
- Preuzimanja i upravljačke programe
- Vezu na druge korisne izvore informacija
- Telefonsku listu za podršku

Da pristupite informacijama, usmerite veb čitač na <http://www.lenovo.com/support>

Rukovanje uređajima koji su osetljivi na statički elektricitet

Nemojte otvarati zaštitno pakovanje u kojem se nalazi novi deo, sve dok pokvareni deo nije uklonjen iz računara i instalacija novog dela nije potpuno pripremljena. Statički elektricitet, iako bezopasan, može znatno oštetiti računarske komponente i delove.

Kada rukujete delovima i drugim računarskim komponentama, koristite sledeće mere predostrožnosti da biste izbegli štetu uzrokovanu statičkim elektricitetom:

- Ograničite svoje pokrete. Pokreti mogu uzrokovati da se statički elektricitet nagomila oko vas.

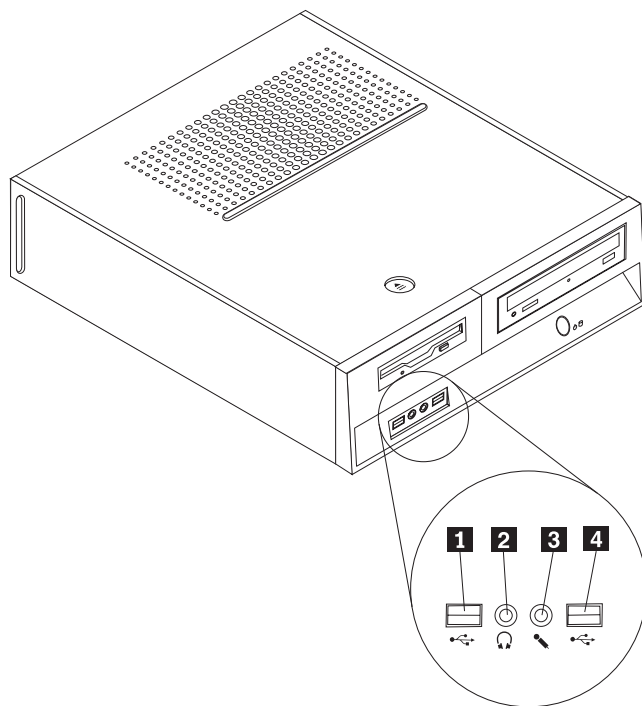
- Uvek pažljivo rukujte sa delovima i drugim računarskim komponentama. Adaptere, memorijske module, sistemske ploče i mikroprocesore držite samo za krajeve. Nikada ne dodirujte otvorena električna kola.
- Sprečite druge da dodiruju delove i druge računarske komponente.
- Pre nego što zamenite novi deo koji je osetljiv na statički elektricitet, pristonite zaštitno pakovanje u kojem se nalazi deo na metalnu površinu priključka za proširivanje ili na drugu čisto metalnu površinu na period od najmanje dve sekunde. Ovo smanjuje statički elektricitet u pakovanju i u vašem telu.
- Kada je to moguće, izvadite novi deo iz statički zaštitnog pakovanja, i instalirajte ga direktno u računar bez prethodnog spuštanja na zemlju. Kada to nije moguće, stavite zaštitno pakovanje na ravnu površinu i stavite deo na njega.
- Nemojte staviti deo na poklopac računara ili drugu metalnu površinu.

Položaji

Ovo poglavlje sadrži ilustracije koje vam mogu pomoći da pronađete razne priključke, kontrole i komponente računara. Kako biste otvorili kućište računara, vidite "Otvaranje kućišta" na strani 9.

Položaj kontrolnih elemenata i priključaka na prednjoj strani računara

Ilustracija 1 pokazuje položaj priključaka na prednjoj strani računara.

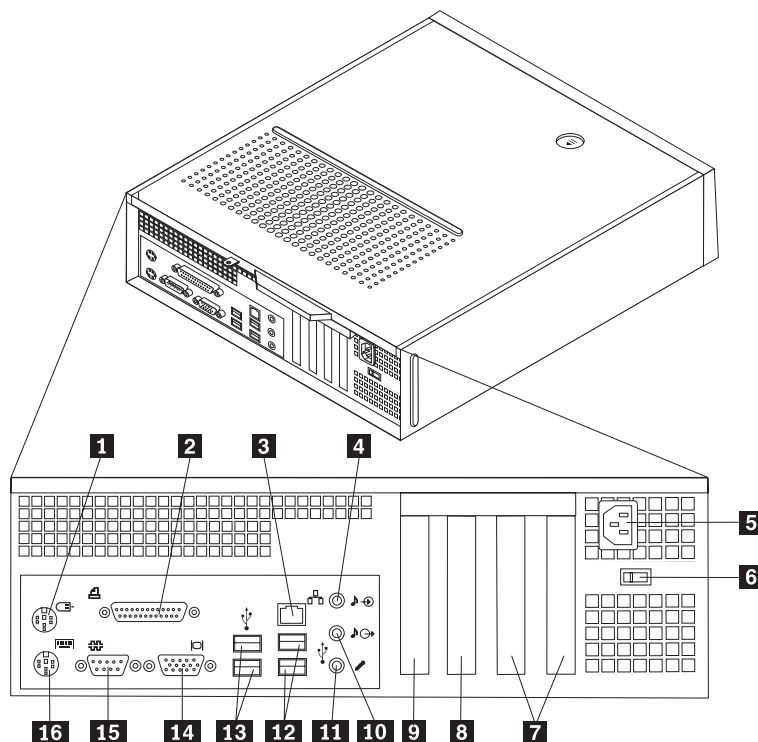


Ilustracija 1. Kontrolni elementi i priključci

- | | | | |
|----------|-------------------------|----------|-------------------------|
| 1 | USB priključak | 3 | Priključak za mikroskop |
| 2 | Priključak za slušalice | 4 | USB priključak |

Položaj priključaka na zadnjoj strani računara

Ilustracija 2 pokazuje položaj priključaka na zadnjoj strani računara.

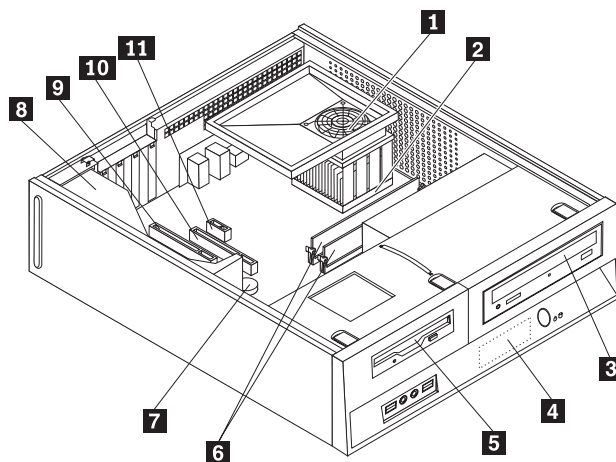


Ilustracija 2. Položaji priključaka

- | | | | |
|----------|---|-----------|---|
| 1 | Standardni priključak za miš | 9 | Priključak za grafički adapter PCI ekspres 1x ili PCI ekspres x16 (neki modeli) |
| 2 | Paralelni priključak | 10 | Priključak za audio izlaz |
| 3 | Ethernet priključak | 11 | Priključak za mikroskop |
| 4 | Priključak za audio ulaz | 12 | USB priključci (2) |
| 5 | Priključak za napojni kabl | 13 | USB priključci (2) |
| 6 | Prekidač za izbor napona (neki modeli) | 14 | Priključak za VGA monitor |
| 7 | Priključci za PCI kartice | 15 | Serijski priključak |
| 8 | Priključak za grafički adapter PCI ekspres 1x ili PCI ekspres x16 (neki modeli) | 16 | Standardni priključak za tastaturu |

Položaj komponenti

Ilustracija 3 pomoći će vam da pronađete komponente u računaru.



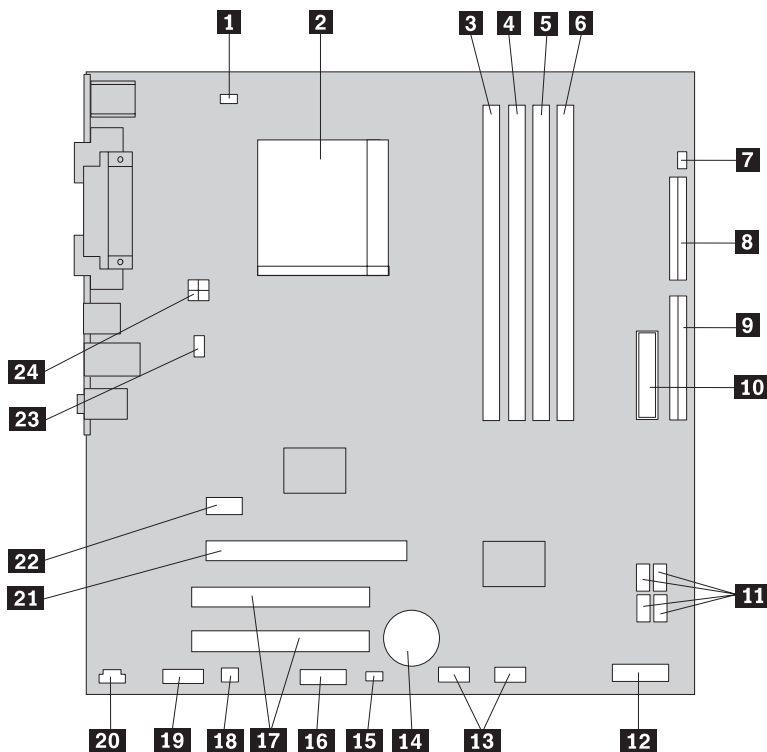
Ilustracija 3. Položaj komponenti

- | | | | |
|----------|---|-----------|---|
| 1 | Plenum ventilatora, ventilator i hladnjak | 7 | Baterija |
| 2 | Mikroprocesor | 8 | Jedinica za napajanje |
| 3 | Optički uređaji | 9 | Priključak za PCI adapter |
| 4 | Hard disk | 10 | Priključak za grafički adapter PCI ekspres x16 ili PCI ekspres x1 (neki modeli) |
| 5 | Disketna jedinica | 11 | Priključak za grafički adapter PCI ekspres x1 ili PCI ekspres x16 (neki modeli) |
| 6 | Memorijski moduli (2) | | |

Prepoznavanje delova na sistemskoj ploči

Sistemska ploča (nekad zvana planarna ili matična ploča) je osnovno integrisano kolo u računaru. Ona obezbeđuje osnovnu funkcionalnost računara i podržava veliki broj uređaja.

Ilustracija 4 prikazuje položaj delova na sistemskoj ploči nekih modela računara.



Ilustracija 4. Položaj delova sistemske ploče

- | | | | |
|-----------|--|-----------|--|
| 1 | Priključak za ventilator mikroprocesora | 13 | Prednji USB priključci (2) |
| 2 | Mikroprocesor i hladnjak | 14 | Baterija |
| 3 | Memorijski priključak 1 | 15 | Kratkospojnik za brisanje i oporavak CMOS memorije |
| 4 | Memorijski priključak 2 | 16 | Serijski (COM) priključak |
| 5 | Memorijski priključak 3 | 17 | Priključci za PCI kartice |
| 6 | Memorijski priključak 4 | 18 | Mono (zvučnik) priključak |
| 7 | Priključak za prekidač zatvoaranja kućišta | 19 | Prednji audio priključak |
| 8 | Priključak za disketnu jedinicu | 20 | Priključak za CD ulaz |
| 9 | IDE priključak 1 | 21 | Priključak za grafičku karticu PCI ekspres x16 |
| 10 | Priključak za dovod napajanja | 22 | Priključak za PCI ekspres x1 karticu |
| 11 | Priključci SATA IDE (4) | 23 | Priključak za sistemski ventilator |
| 12 | Priključak prednje table | 24 | Priključak za napajanje od 12 V |

Poglavlje 3. Instaliranje opcionih delova i zamena hardvera

Pažnja

Nemojte otvarati računar ili pokušati popravku pre nego što pročitate “Važne sigurnosne informacije” u dokumentu *Uputstvo za bezbednost i garanciju* koji je isporučen uz računar. Da nabavite kopiju dokumenta *Uputstvo za bezbednost i garanciju*, idite na <http://www.lenovo.com/support>.

Napomena: Koristite samo računarske delove koje isporučuje Lenovo.

Potrebni alati

Da biste instalirali neke delove u računar, može vam biti potreban ravan nož ili Phillips odvijač. Dodatni alati mogu zatrebati za pojedine delove. Pogledajte uputstva koja dolaze uz taj deo.

Instaliranje spoljnih delova

Spoljni zvučnici, štampač, ili skener mogu se priključiti na vaš računar. Za neke spoljne delove, morate instalirati dodatni softver pored ostvarivanja fizičke veze. Prilikom dodavanja spoljnih delova, vidite “Položaj kontrolnih elemenata i priključaka na prednjoj strani računara” na strani 4 i “Položaj priključaka na zadnjoj strani računara” na strani 5 kako biste identifikovali potrebni priključak, a zatim koristite uputstva koja dolaze sa tim delom koja će vam pomoći da napravite vezu i instalirate softver ili upravljačke programe koji su neophodni za taj deo.

Otvaranje kućišta

Važno

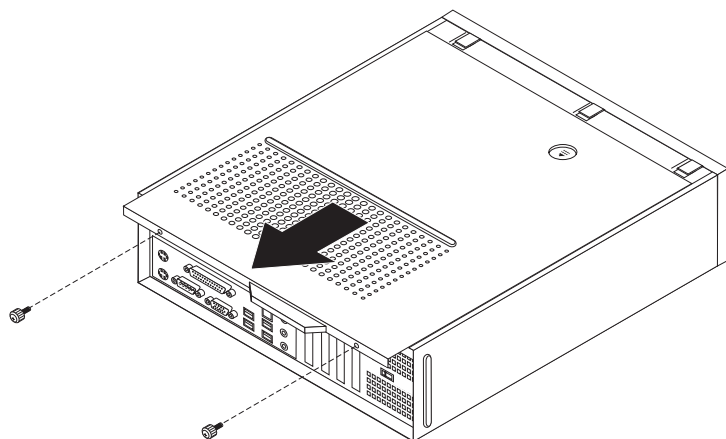


Isključite računar i sačekajte 3 do 5 minuta kako biste dopustili da se računar ohladi pre nego što otvorite kućište.

Da biste otvorili kućište računara:

1. Izvadite sve medije (diskete, CD, ili trake) iz uređaja, isključite operativni sistem, i isključite sve priključene uređaje.
2. Izvucite sve kablove za napajanje iz utičnica.
3. Isključite sve kablove koji su priključeni na računar. Ovo podrazumeva i napojne kablove, kablove za ulaz i izlaz (I/O), i sve druge kablove koji su priključeni na računar.
4. Skinite sve dodatke za zaključavanje kao npr. katance za zaključavanje kućišta.

5. Pritisnite dugme za otpuštanje kućišta na gornjoj strani kućišta, gurnite klizni poklopac unazad, i skinite ga. Ako računar ima šrafove koji zatvaraju kućište, skinite ih, i tek tada otvorite kućište.



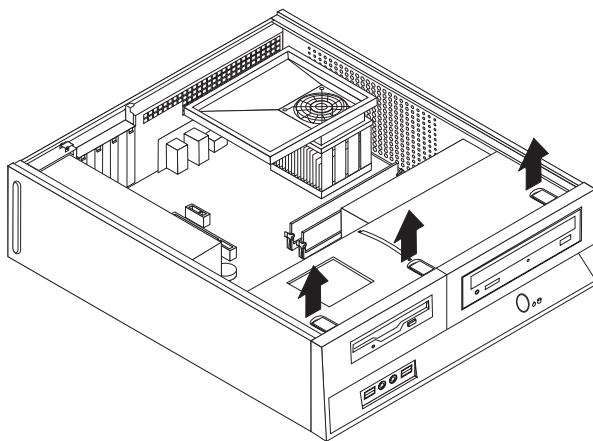
Ilustracija 5. Klizište kućišta

Prilaz uređajima i komponentama sistemske ploče

Možda je potrebno da izvadite sklop ležišta uređaja kako biste prišli komponentama sistemske ploče kao što su memorija, baterija i CMOS.

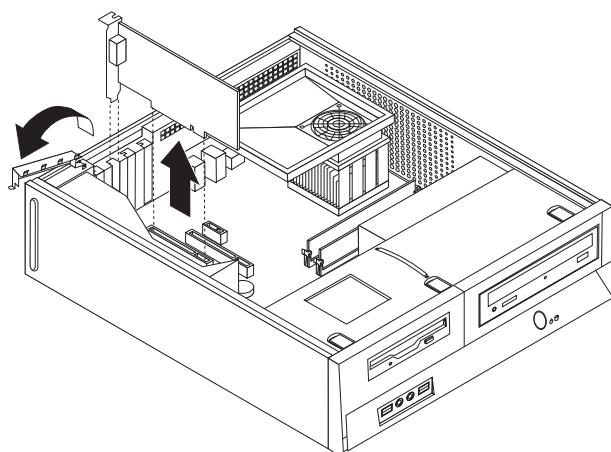
Da biste pristupili komponentama sistemske ploče i uređajima:

1. Otvorite kućište računara. Videti “Otvaranje kućišta” na strani 9.
2. Skinite prednju masku otkačivanjem tri spojnice i okretanjem maske ka napred kako biste je potpuno skinuli.



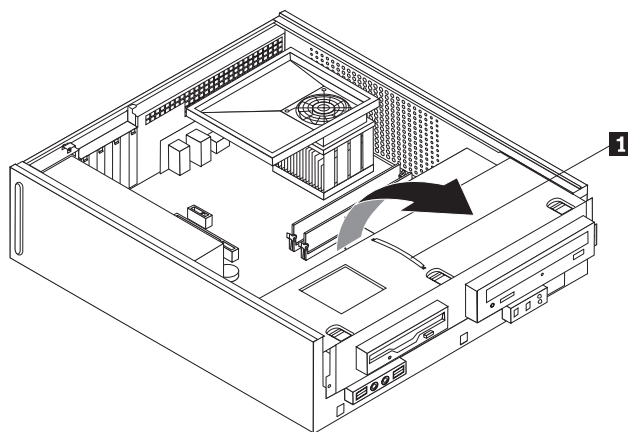
Ilustracija 6. Skidanje maske

3. Na nekim modelima, možda ćete morati izvaditi PCI adapter kako biste pristupili bateriji.



Ilustracija 7. Vadenje PCI adaptera

4. Klizanjem gurajte ležište uređaja napred dok se ne poravna sa dva otvora na šasiji i isključite kablove za taj uređaj sa sistemske ploče. Tada povucite nagore ručku **1** kako biste potpuno izvadili ležište uređaja iz računara.



Ilustracija 8. Vadenje ležišta uređaja

Instaliranje unutrašnjih delova

Važno

Pročitajte “Rukovanje uređajima koji su osetljivi na statički elektricitet” na strani 3 pre otvaranja kućišta računara.

Instaliranje memorije

Vaš računar ima dva priključka za instaliranje dvorednih memorijskih modula duplog prenosa informacija (DDR2 DIMM) koji omogućuju maksimum od 4.0 GB sistemske memorije.

Prilikom instaliranja memorijskih modula važe sledeća pravila:

- Koristite 1.8 V, 240-igličnu, dinamičko sinhronizovanu memoriju direktnog pristupa duplog prenosa informacija 2 (DDR2 SDRAM).

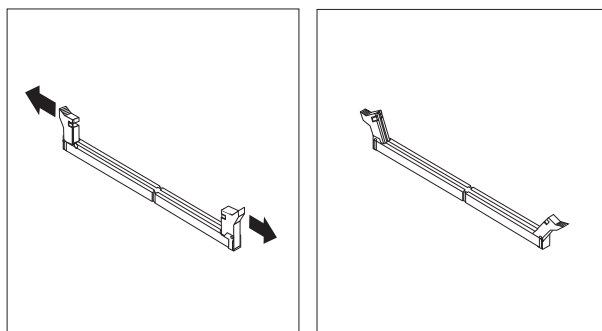
- Koristite memorijske module od 256 MB, 512 MB, 1 GB, ili 2 GB u bilo kojoj kombinaciji do najviše 4.0 GB.

Napomena: Mogu se koristiti samo DDR2 SDRAM DIMM.

Za instaliranje memorijskih modula:

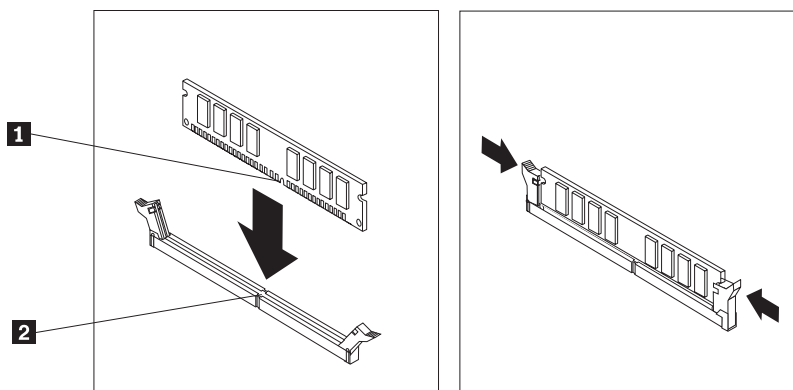
1. Otvorite kućište računara. Videti “Otvaranje kućišta” na strani 9.
2. Možda ćete morati izvaditi ležište uređaja kako biste prišli memorijskim priključcima. Videti “Prilaz uređajima i komponentama systemske ploče” na strani 10.
3. Izvadite sve delove koji mogu da spreče pristup memorijskim priključcima.
4. Pronađite memorijske priključke. Videti Ilustracija 4 na strani 7.

5. Otvorite sigurnosne kopče.



Ilustracija 9. Sigurnosne kopče

6. Postavite memorijski modul preko memorijskog priključka. Obratite pažnju da rupica **1** na memorijskom modulu bude u ravni sa ključem priključka **2** na sistemskoj ploči. Gurnite memorijski modul ravno dole u priključak dok se sigurnosne kopče ne zatvore.



Ilustracija 10. Postavljanje memorijskog modula

Sledeći korak:

- Za rad sa drugim opcionim delom, idite na odgovarajuću stranu.
- Da završite instalaciju, idite na Poglavlje 4, “Završni radovi zamene delova”, na strani 31.

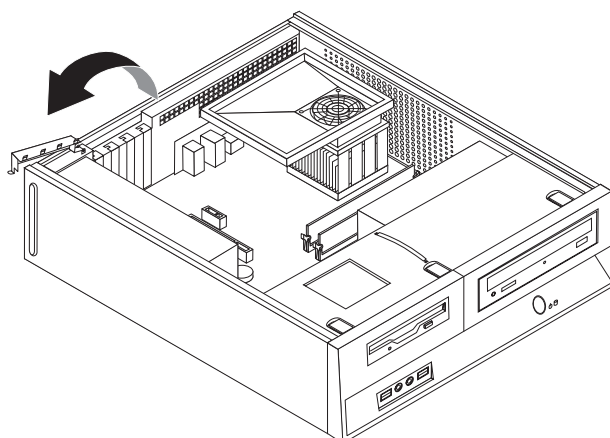
Instaliranje PCI adaptera

Ovaj deo pruža informacije i uputstva za instaliranje i vađenje PCI adaptera. Vaš računar ima četiri priključka za proširenje. Dva priključka za PCI adaptere, jedan priključak za PCI ekspres x1 adapter (neki modeli), i jedan priključak za PCI ekspres x16 grafički adapter (neki modeli).

Da instalirate PCI adapter:

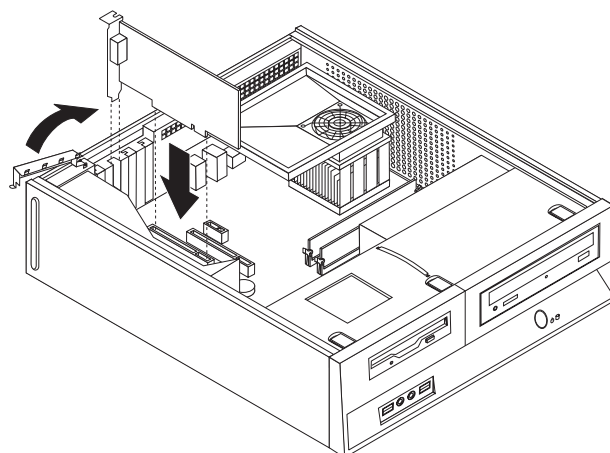
1. Otvorite kućište računara. Videti “Otvaranje kućišta” na strani 9.

2. Otvorite rezu na adapteru i skinite poklopac sa odgovarajućeg priključka za proširivanje.



Ilustracija 11. Otvoravanje reze adaptera

3. Izvadite adapter iz statički zaštićenog pakovanja.
4. Instalirajte adapter u odgovarajući priključak na sistemskoj ploči.
5. Zatvorite rezu na adapteru kako biste osigurali adapter.



Ilustracija 12. Osiguravanje adaptera

Sledeći korak:

- Za rad sa drugim opcionim delom, idite na odgovarajuću stranu.
- Da završite instalaciju, idite na Poglavlje 4, “Završni radovi zamene delova”, na strani 31.

Instaliranje internih uređaja

Ovaj deo daje informacije i uputstva za instaliranje i uklanjanje unutrašnjih uređaja.

Unutrašnji uređaji su uređaji koje računar koristi da bi očitao ili sačuvao podatke. Možete dodati uređaje računaru kako biste povećali kapacitet mesta za čuvanje i omogućili da računar očitava druge tipove medija. Neki od različitih uređaja koji su dostupni za vaš računar su:

- Hard diskovi napredne tehnologije serijskog priključka (SATA)

- Paralelni ATA hard diskovi
- Optički uređaji, kao što su CD ili DVD uređaji
- Izmenljivi medijski uređaji

Napomena: Ovi različiti uređaji se takođe zovu i integrisani elektronski uređaji (IDE).

Unutrašnji uređaji se instaliraju u *ležišta*. U ovoj knjizi ležišta se nazivaju ležište 1, ležište 2, itd.

Kada instalirate interni uređaj, važno je proveriti koji tip i veličinu uređaja možete instalirati u koje ležište. Takođe, važno je pravilno povezati kablove unutrašnjeg uređaja za unutrašnji uređaj.

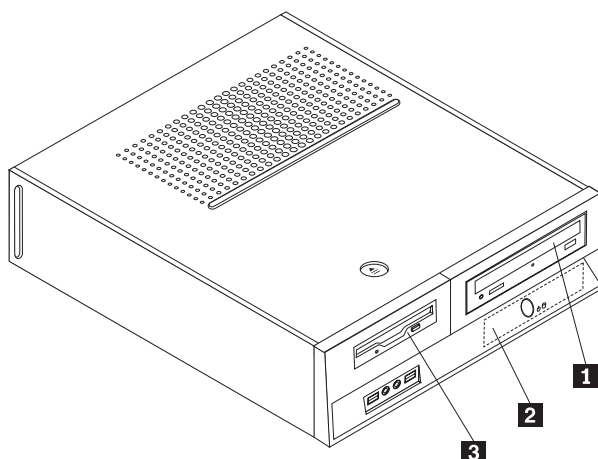
Specifikacije uređaja

Računar je isporučen sa sledećim fabrički instaliranim uređajima:

- Optički uređaj u ležištu 1 (neki modeli)
- 3.5-inčni hard disk u ležištu 2
- 3.5-inčna disketna jedinica u ležištu 3 (neki modeli)

Ležišta koja ne sadrže instalirani uređaj imaju statičku zaštitu i poklopac.

Sledeće ilustracije pokazuju pozicije ležišta uređaja.



Ilustracija 13. Ležišta uređaja

Sledeća lista opisuje tipove i veličinu uređaja koje možete instalirati u svako ležište:

- | | |
|---|--|
| 1 Ležište 1 - maksimalna visina: 43.0 mm (1.7 in.) | Optički uređaji, kao što su CD ili DVD uređaji (unapred instalirani u nekim modelima)
3.5-inčni hard disk (zahteva univerzalni adapter za držač, 5.25 do 3.5-inčni) *
5.25-inčni hard disk |
| 2 Ležište 2 - maksimalna visina: 26.1 mm (1.0 in.) | 3.5-inčni hard disk (unapred instaliran) |
| 3 Ležište 3 - maksimalna visina: 12.7 mm (0.5 in.) | 3.5-inčna disketna jedinica (unapred instalirana na nekim modelima) |

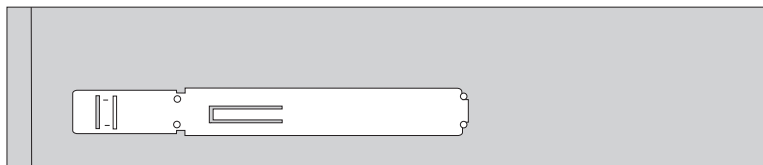
* Možete nabaviti univerzalni adapter za držač, 5.25 na 3.5-inčni, od lokalnog preprodavca ili ako se obratite Korisničkom centru.

Instaliranje uređaja u ležište 1

Da biste instalirali optički uređaj ili dodatni hard disk u ležište 1, uradite sledeće:

1. Otvorite kućište računara. Videti “Otvaranje kućišta” na strani 9.
2. Pristupite sistemskoj ploči. Videti “Prilaz uređajima i komponentama sistemske ploče” na strani 10.
3. Ako instalirate uređaj sa dostupnim medijima, kao što je optički uređaj, skinite plastični poklopac sa maske tako što stisnete plastične kopče koje drže poklopac sa unutrašnje strane maske.
4. Skinite metalni štitnik sa ležišta uređaja.
5. Za 5.25-inčni uređaj, stavite potporni držač na stranu uređaja.

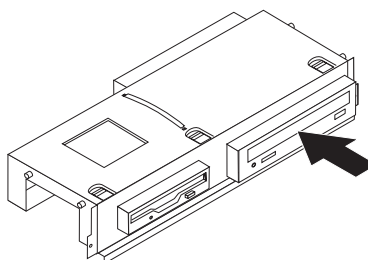
Napomena: Ako instalirate 3.5-inčni hard disk morate koristiti Univerzalni adapter za držač, 5.25 na 3.5-inča. Možete nabaviti ovaj adapter u lokalnoj prodavnici računara ili ako se obratite Korisničkom centru.



Ilustracija 14. potporni držač

Napomena: Prilikom instaliranja Univerzalnog adaptera za držač, ako potporni držač nije dostupan, zavrnite šrafove kako biste osigurali adapterski nosač u ležištu uređaja.

6. Instalirajte uređaj u ležište dok ne škljocne na svoje mesto.



Ilustracija 15. Instaliranje uređaja

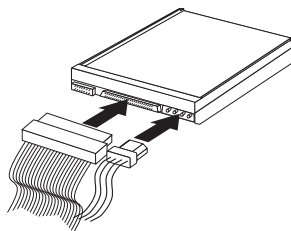
7. Postavite ležište uređaja u ravan sa dve rupice i šinom na stranama kućišta i priključite novi kabl uređaja na sistemsku ploču. Videti “Priključivanje uređaja”.

Priključivanje uređaja

Postupci za priključivanje uređaja su različiti u zavisnosti od tipa uređaja koji spajate. Za priključivanje uređaja koristite jednu od sledećih procedura.

Priključivanje optičkog uređaja ili paralelnog ATA hard diska:

1. Pronađite dvokonektorski signalni kabl koji je isporučen uz računar ili uz novi uređaj.
2. Pronađite IDE priključak 1 na sistemskoj ploči. Videti “Prepoznavanje delova na sistemskoj ploči” na strani 7.
3. Priključite jedan kraj signalnog kabla za uređaj a drugi za IDE priključak 1 na sistemskoj ploči.
4. Pronađite slobodan četvorožilni priključak za napajanje i spojite ga sa uređajem.

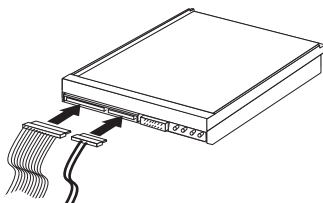


Ilustracija 16. Spajanje paralelnog ATA hard diska

Priključivanje dodatnog serijskog ATA hard diska: Serijski hard disk može biti priključen na bilo koji slobodan SATA priključak.

1. Pronađite signalni kabl koji je isporučen uz novi uređaj.
2. Pronađite slobodan SATA priključak na sistemskoj ploči. Videti “Prepoznavanje delova na sistemskoj ploči” na strani 7.

3. Spojite jedan kraj signalnog kabla na uređaj, a drugi na slobodan SATA priključak na sistemskoj ploči.
4. Pronađite slobodan petožilni priključak za napajanje i spojite ga sa uređajem.



Ilustracija 17. Spajanje serijskog ATA uređaja

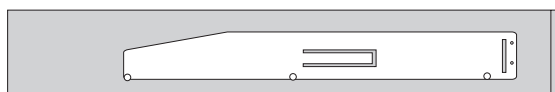
Sledeći korak:

- Za rad sa drugim opcionim delom, idite na odgovarajuću stranu.
- Da završite instalaciju, idite na Poglavlje 4, “Završni radovi zamene delova”, na strani 31.

Instaliranje disketne jedinice u ležište 3

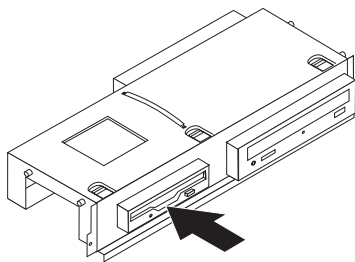
Da biste instalirali disketnu jedinicu u ležište 3, uradite sledeće:

1. Otvorite kućište računara. Videti “Otvaranje kućišta” na strani 9.
2. Pristupite sistemskoj ploči. Videti “Prilaz uređajima i komponentama sistemske ploče” na strani 10.
3. Skinite metalni štitnik sa ležišta disketne jedinice korišćenjem odvijača ravne glave tako što ćete ga nežno osloboditi.
4. Skinite plastični poklopac sa maske tako što stisnete plastične kopče koje drže poklopac sa unutrašnje strane maske.
5. Stavite potporni držač na strane disketne jedinice.



Ilustracija 18. potporni držač

6. Klizno ugurajte disketnu jedinicu u ležište dok ne škljocne na svoje mesto.



Ilustracija 19. Instaliranje disketne jedinice

7. Postavite ležište uređaja u ravan sa dve rupice i šinom na stranama kućišta i priključite pljosnati kabl uređaja na sistemsku ploču.

Sledeći korak:

- Za rad sa drugim opcionim delom, idite na odgovarajuću stranu.
- Da završite instalaciju, idite na Poglavlje 4, “Završni radovi zamene delova”, na strani 31.

Zamena baterije

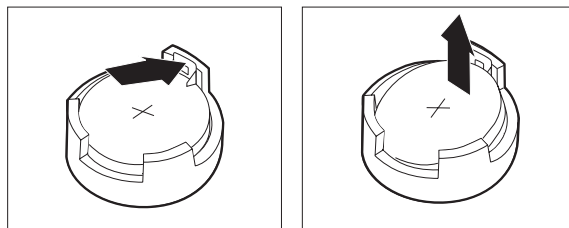
Računar ima poseban tip memorije koja čuva datum, vreme, i postavke za ugrađene funkcije, kao što su odredbe (konfiguracije) za paralelne priključke. Baterija drži ove podatke aktivnim kada ugasisite računar.

Normalno, bateriji nije potrebno punjenje ili servis tokom njenog života; ipak, nijedna baterija ne traje večno. Ako baterija stane, datum, vreme i informacije o konfiguraciji (uključujući i lozinke) će se izgubiti. Kada uključite računar, pojaviće se poruka o grešci.

Pogledajte "Obaveštenje o litijumskoj bateriji" u publikaciji *Uputstvo za bezbednost i garanciju* za informacije o zameni i bacanju baterije.

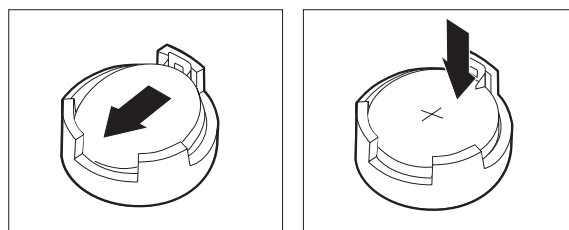
Da biste zamenili bateriju:

1. Isključite računar i isključite kabl za napajanje sa električne utičnice, kao i sa računara.
2. Otvorite kućište računara. Videti “Otvaranje kućišta” na strani 9.
3. Možda ćete morati prići komponentama sistemske ploče. Videti “Prilaz uređajima i komponentama sistemske ploče” na strani 10.
4. Pronađite bateriju. Videti Ilustracija 3 na strani 6.
5. Izvadite staru bateriju.



Ilustracija 20. Vadenje baterije

6. Instalirajte novu bateriju.



Ilustracija 21. Instaliranje baterije

7. Zatvorite kućište računara, i spojite kablove. Videti Poglavlje 4, “Završni radovi zamene delova”, na strani 31.

Napomena: Kada se računar prvi put uključi nakon zamene baterije, može da se pojavi poruka greške. Ovo je normalno pri zameni baterije.

- Uključite računar i sve na njega spojene uređaje.
- Pomoću Programa za podešavanje nastavite datum, vreme i lozinke ako ih imate. Videti *ThinkCentre Uputstvo za korisnike*, "Korišćenje Programa za podešavanje."

Zamena hard diska

Pažnja

Nemojte otvarati računar ili pokušati popravku pre nego što pročitate "Važne sigurnosne informacije" u dokumentu *Uputstvo za bezbednost i garanciju* koji je isporučen uz računar. Da nabavite kopiju dokumenta *Uputstvo za bezbednost i garanciju*, idite na <http://www.lenovo.com/support>.

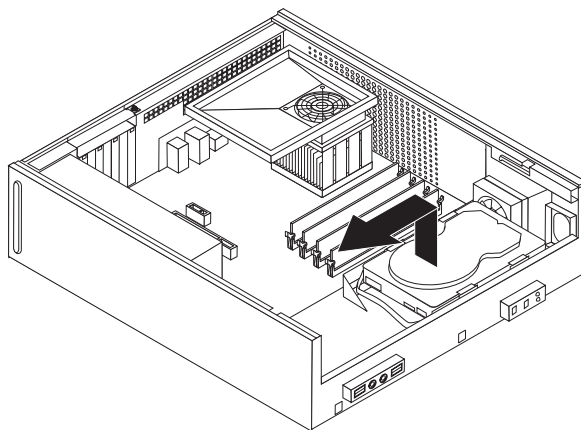
Ovaj deo vam daje uputstva kako da zamenite hard disk.

Važno

Kada dobijete novi hard disk, dobijete i set *diskova za oporavak proizvoda*. Set *diskova za oporavak proizvoda* će vam omogućiti da oporavite sadržaj na hard disku u isto stanje kakvo je bilo kad je računar prvi put poslat iz fabrike. Za više informacija o oporavku fabrički instaliranog softvera, pročitajte "Oporavak softvera" u publikaciji *Uputstvo za korisnike*.

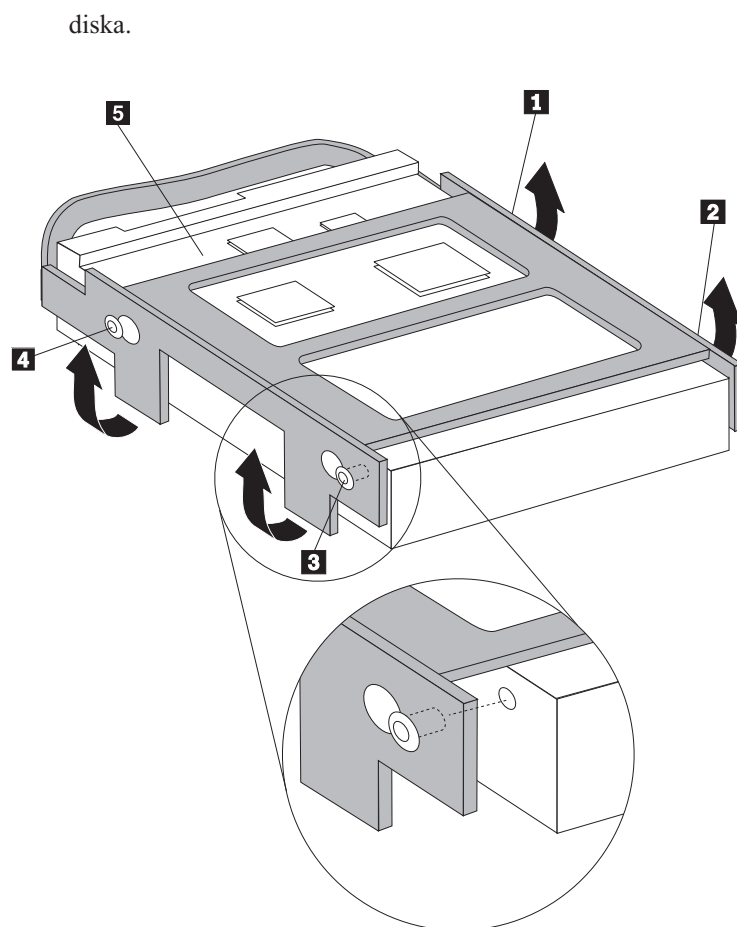
Da biste zamenili hard disk, uradite sledeće:

- Otvorite kućište računara. Videti "Otvaranje kućišta" na strani 9.
- Skinite prednju masku i sklop ležišta uređaja. Videti "Prilaz uređajima i komponentama sistemske ploče" na strani 10.
- Isključite signalne kablove na zadnjem delu hard diska.
- Koristite plavu dršku da rotirate hard disk i nosač na gore, skliznite hard disk na levo dok se ne oslobodi potpornih držača na dnu šasije, i kompletno ga izvadite iz kućišta.



Ilustracija 22. Vađenje hard diska

- Stavite novi hard disk u plavi nosač, savite nosač, i poravnajte osigurače **1** do **4** na nosaču sa rupicama na hard disku. Ne dodirujte otvorena kola **5** na donjem delu hard



Ilustracija 23. Postavljanje iglica u ravan sa rupicama na hard disku

6. Postavite hard disk i nosač tako da se potporni osigurači na dnu kućišta aktiviraju kada pomerite nosač u desno.
7. Pomerite hard disk i nosač na desno dok se ne uglati u poziciju.
8. Spojite signalne i napojne kablove na zadnji deo hard diska.
9. Postavite ležište uređaja u ravan sa dva priključka i šinama na strani šasije, vratite kablove sistemske ploče i zatim gurajte ležište uređaja prema zadnjem delu šasije sve dok ne škljocne na svoje mesto.
10. Vratite prednju masku.
11. Idite na Poglavlje 4, “Završni radovi zamene delova”, na strani 31.

Zamena disketne jedinice

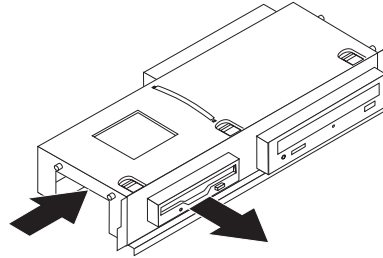
Pažnja

Nemojte otvarati računar ili pokušati popravku pre nego što pročitate “Važne sigurnosne informacije” u dokumentu *Uputstvo za bezbednost i garanciju* koji je isporučen uz računar. Da nabavite kopiju dokumenta *Uputstvo za bezbednost i garanciju*, idite na <http://www.lenovo.com/support>.

Ovaj deo vam daje uputstva kako da zamenite disketnu jedinicu.

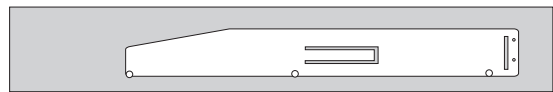
1. Otvorite kućište računara. Videti “Otvaranje kućišta” na strani 9.

2. Skinite prednju masku i sklop ležišta uređaja. Videti “Prilaz uređajima i komponentama sistemske ploče” na strani 10.
3. Oslobodite disketnu jedinicu pritiskom ka unutra na plavi potpornik na strani uređaja.
4. Izvadite neispravnu disketnu jedinicu tako što ćete je izvući iz prednjeg dela ležišta.



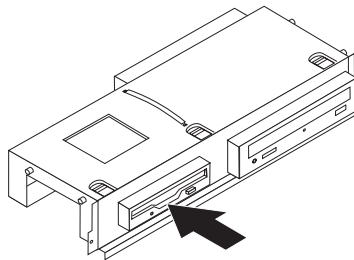
Ilustracija 24. Vađenje disketne jedinice

5. Izvadite potporni nosač sa neispravnog dela i stavite ga na novu jedinicu.



Ilustracija 25. Potporni nosač za disketnu jedinicu

6. Ugurajte novu disketnu jedinicu u ležište sa prednje strane dok ne škljocne na svoje mesto.



Ilustracija 26. Instaliranje nove disketne jedinice

7. Postavite ležište uređaja u ravan sa dva priključka i šinama na strani šasije, vratite kablove sistemske ploče i zatim gurajte ležište uređaja prema zadnjem delu šasije sve dok ne škljocne na svoje mesto.
8. Vratite prednju masku.
9. Idite na Poglavlje 4, “Završni radovi zamene delova”, na strani 31.

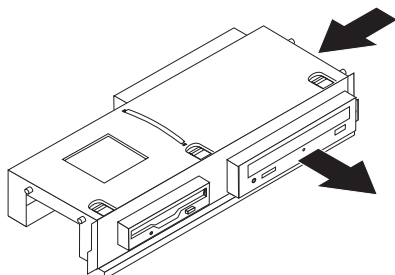
Zamena optičkog uređaja

Pažnja

Nemojte otvarati računar ili pokušati popravku pre nego što pročitate “Važne sigurnosne informacije” u dokumentu *Uputstvo za bezbednost i garanciju* koji je isporučen uz računar. Da nabavite kopiju dokumenta *Uputstvo za bezbednost i garanciju*, idite na <http://www.lenovo.com/support>.

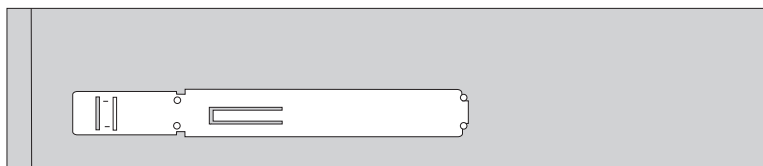
Ovaj deo vam daje uputstva kako da zamenite optički uređaj.

1. Otvorite kućište računara. Videti “Otvaranje kućišta” na strani 9.
2. Skinite prednju masku i sklop ležišta uređaja. Videti “Prilaz uređajima i komponentama sistemske ploče” na strani 10.
3. Oslobodite optički uređaj pritiskom ka unutra na plavi potpornik na strani uređaja.
4. Izvadite neispravni optički uređaj pomerajući ga ka prednjem delu ležišta.



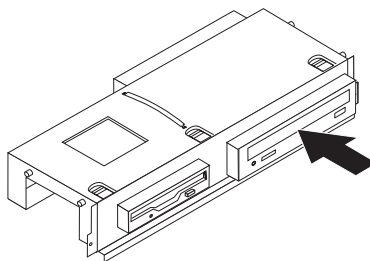
Ilustracija 27. Vađenje optičkog uređaja

5. Izvadite potporni nosač sa neispravnog dela i stavite ga na novu jedinicu.



Ilustracija 28. Potporni nosač za optički uređaj

6. Instalirajte novi optički uređaj u ležište sa prednje strane dok ne škljocne na svoje mesto.



Ilustracija 29. Instaliranje novog optičkog uređaja

7. Postavite ležište uređaja u ravan sa dva priključka i šinama na strani šasije, vratite kablove sistemske ploče i zatim gurajte ležište uređaja prema zadnjem delu šasije sve dok ne škljocne na svoje mesto.
8. Vratite prednju masku.
9. Idite na Poglavlje 4, “Završni radovi zamene delova”, na strani 31.

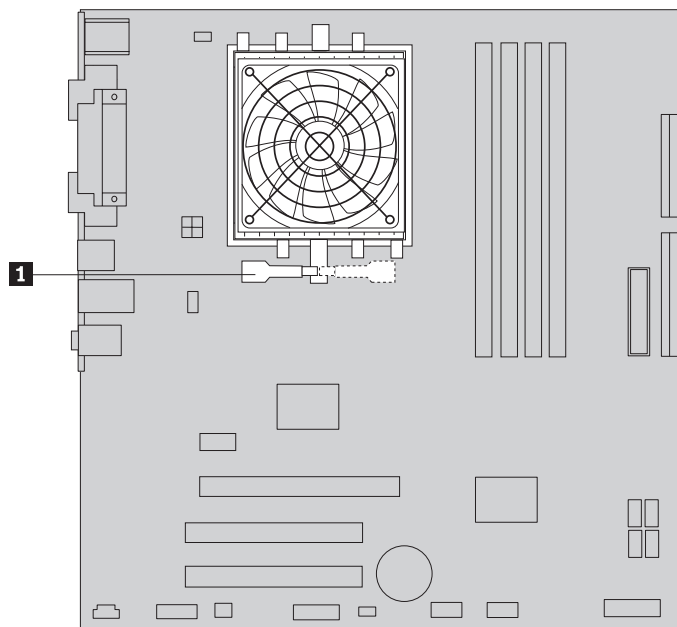
Zamena hladnjaka i ventilatora

Pažnja

Nemojte otvarati računar ili pokušati popravku pre nego što pročitate “Važne sigurnosne informacije” u dokumentu *Uputstvo za bezbednost i garanciju* koji je isporučen uz računar. Da nabavite kopiju dokumenta *Uputstvo za bezbednost i garanciju*, idite na <http://www.lenovo.com/support>.

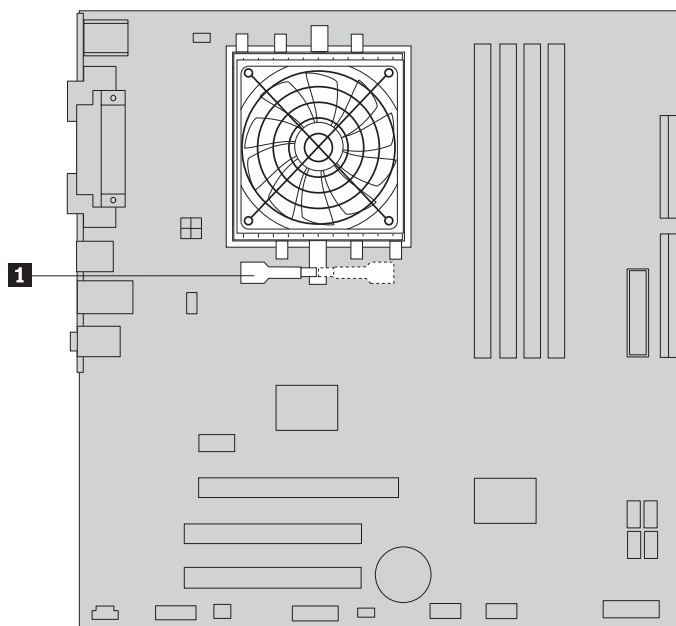
Ovaj deo vam daje uputstva kako da zamenite hladnjak i ventilator.

1. Otvorite kućište računara. Videti “Otvaranje kućišta” na strani 9.
2. Isključite kabl ventilatora mikroprocesora sa sistemske ploče. Videti “Prepoznavanje delova na sistemskoj ploči” na strani 7.
3. Skinite plenum ventilatora sa hladnjaka i ventilatora. Videti “Položaj komponenti” na strani 6.
4. Rotirajte ručicu **1** kako biste oslobodili sponu hladnjaka, a zatim skinite kopču sa plastičnog nosača.



Ilustracija 30. Skidanje hladnjaka

5. Skinite hladnjak i ventilator sa sistemske ploče.
6. Postavite novi hladnjak na ležište mikroprocesora, a zatim postavite kopču na plastični nosač. Rotirajte ručicu **1** kako biste pričvrstili hladnjak na plastični nosač.



Ilustracija 31. Spajanje hladnjaka na plastični nosač

7. Spojite kabl ventilatora mikroprocesora za priključak ventilatora za mikroprocesor na sistemskoj ploči.
8. Idite na Poglavlje 4, “Završni radovi zamene delova”, na strani 31.

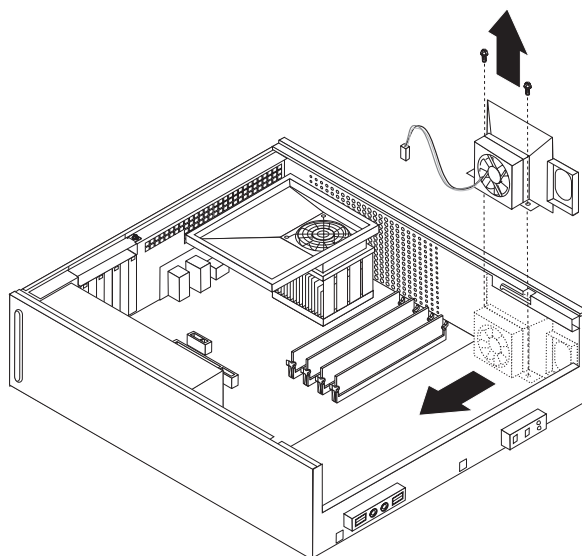
Zamena sistemskog ventilatora

Pažnja

Nemojte otvarati računar ili pokušati popravku pre nego što pročitate “Važne sigurnosne informacije” u dokumentu *Uputstvo za bezbednost i garanciju* koji je isporučen uz računar. Da nabavite kopiju dokumenta *Uputstvo za bezbednost i garanciju*, idite na <http://www.lenovo.com/support>.

Ovaj deo vam daje uputstva kako da zamenite sistemski ventilator.

1. Otvorite kućište računara. Videti “Otvaranje kućišta” na strani 9.
2. Skinite prednju masku i sklop ležišta uređaja. Videti “Prilaz uređajima i komponentama sistemске ploče” na strani 10.
3. Isključite kabl sistemskog ventilatora sa sistemске ploče. Videti “Prepoznavanje delova na sistemskoj ploči” na strani 7.
4. Izvadite hard disk. Videti “Zamena hard diska” na strani 20.
5. Odvrnajte dva šrafa koji drže sistemski ventilator.
6. Skinite sistemski ventilator povlačenjem nosača ka napolje i podižući ga sa sistemске da kako biste ga celog izvadili.



Ilustracija 32. Vađenje sistemskog ventilatora

7. Instalirajte novi sistemski ventilator i zavrtite dva šrafa koji drže njegov nosač.
8. Spojite kabl sistemskog ventilatora za priključak sistemskog ventilatora na sistemskoj ploči.
9. Zamena hard diska.
10. Postavite ležište uređaja u ravan sa dva priključka i šinama na strani šasije, vratite kablove sistemске ploče i zatim gurajte ležište uređaja prema zadnjem delu šasije sve dok ne škljocne na svoje mesto.
11. Vratite prednju masku.
12. Idite na Poglavlje 4, “Završni radovi zamene delova”, na strani 31.

Zamena memorijskog modula

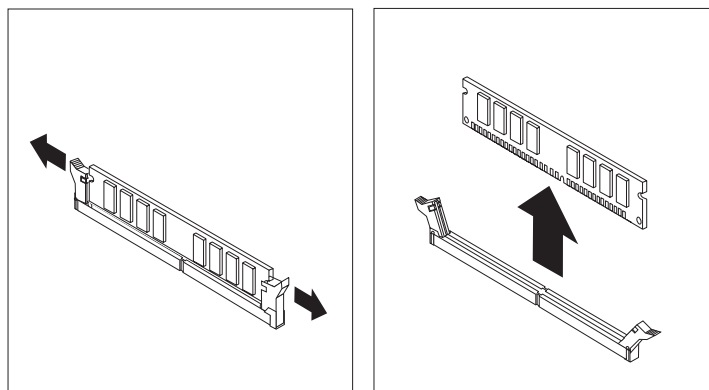
Pažnja

Nemojte otvarati računar ili pokušati popravku pre nego što pročitate “Važne sigurnosne informacije” u dokumentu *Uputstvo za bezbednost i garanciju* koji je isporučen uz računar. Da nabavite kopiju dokumenta *Uputstvo za bezbednost i garanciju*, idite na <http://www.lenovo.com/support>.

Ovaj deo vam daje uputstva kako da zamenite memorijski modul.

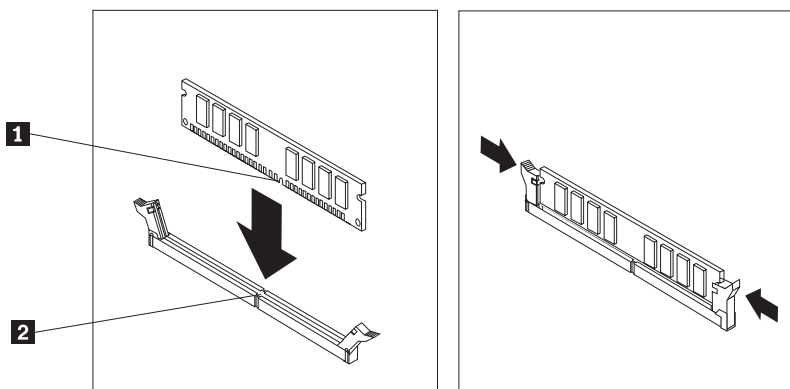
Napomena: Računar podržava dva memorijska modula.

1. Otvorite kućište računara. Videti “Otvaranje kućišta” na strani 9.
2. Skinite prednju masku i sklop ležišta uređaja. Videti “Prilaz uređajima i komponentama sistemске ploče” na strani 10.
3. Izvadite sve delove koji mogu da spreče pristup memorijskim priključcima.
4. Izvadite memorijski modul koji želite da zamenite otvaranjem potpornih kopči kako je to prikazano.



Ilustracija 33. Vađenje memorijskog modula

- Postavite zamenski memorijski modul preko memorijskog priključka. Obratite pažnju da rupica **1** na memorijskom modulu bude u ravni sa ključem priključka **2** na sistemskoj ploči. Gurnite memorijski modul ravno dole u priključak dok se sigurnosne kopče ne zatvore.



Ilustracija 34. Instaliranje memorijskog modula

- Postavite ležište uređaja u ravan sa dva priključka i šinama na strani šasije, vratite kablove sistemske ploče i zatim gurajte ležište uređaja prema zadnjem delu šasije sve dok ne škljocne na svoje mesto.
- Vratite prednju masku.
- Idite na Poglavlje 4, “Završni radovi zamene delova”, na strani 31.

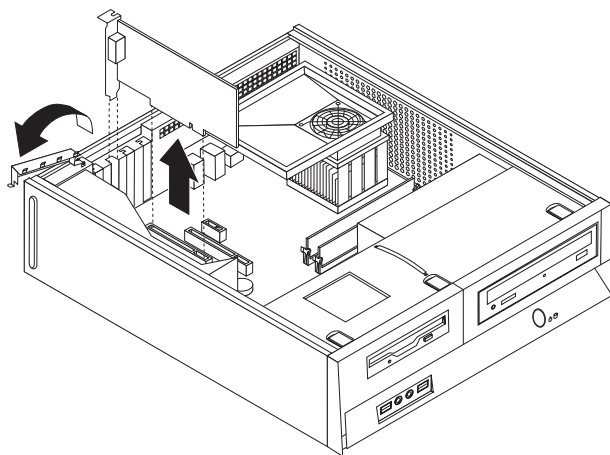
Zamena PCI adaptera

Pažnja

Nemojte otvarati računar ili pokušati popravku pre nego što pročitate “Važne sigurnosne informacije” u dokumentu *Uputstvo za bezbednost i garanciju* koji je isporučen uz računar. Da nabavite kopiju dokumenta *Uputstvo za bezbednost i garanciju*, idite na <http://www.lenovo.com/support>.

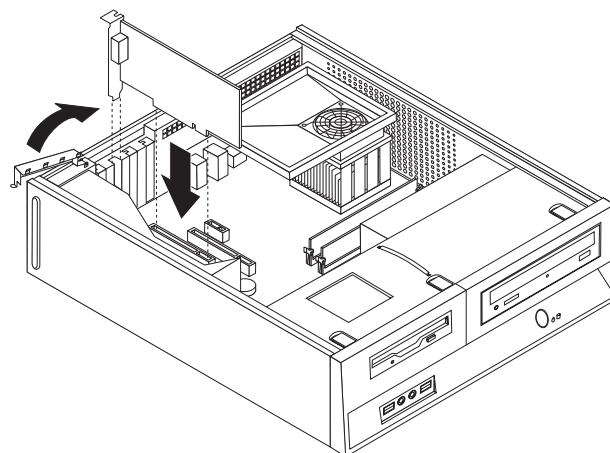
Ovaj deo vam daje uputstva kako da zamenite PCI adapter.

- Otvorite kućište računara. Videti “Otvaranje kućišta” na strani 9.
- Otvorite rezu na adapteru i izvadite neispravan adapter.



Ilustracija 35. Vađenje adaptera

3. Izvadite novi adapter iz statički-zaštitnog pakovanja.
4. Instalirajte adapter u odgovarajući priključak na sistemskoj ploči i zatvorite rezu adaptera.



Ilustracija 36. Instaliranje novog adaptera

5. Idite na Poglavlje 4, “Završni radovi zamene delova”, na strani 31.

Zamena tastature

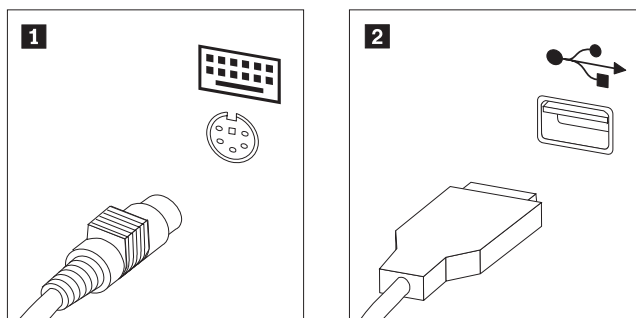
Pažnja

Nemojte otvarati računar ili pokušati popravku pre nego što pročitate “Važne sigurnosne informacije” u dokumentu *Uputstvo za bezbednost i garanciju* koji je isporučen uz računar. Da nabavite kopiju dokumenta *Uputstvo za bezbednost i garanciju*, idite na <http://www.lenovo.com/support>.

Ovaj deo vam daje uputstva kako da zamenite tastaturu.

1. Izvadite sve medije (diskete, CD, ili trake) iz uređaja, isključite operativni sistem, i isključite sve priključene uređaje.
2. Izvucite sve kablove za napajanje iz utičnica.
3. Pronađite priključak za tastaturu.

Napomena: Tastatura može biti priključena na standardni priključak za tastaturu **1** ili na USB priključak **2**. U zavisnosti od toga gde je priključena tastatura, pogledajte “Položaj priključaka na zadnjoj strani računara” na strani 5 ili “Položaj kontrolnih elemenata i priključaka na prednjoj strani računara” na strani 4.



Ilustracija 37. Priključci za tastaturu

4. Isključite kabl neispravne tastature iz računara.
5. Priključite novu tastaturu na odgovarajući priključak na računaru.
6. Idite na Poglavlje 4, “Završni radovi zamene delova”, na strani 31.

Zamena miša

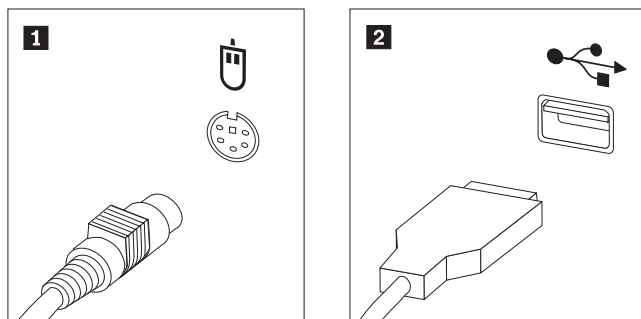
Pažnja

Nemojte otvarati računar ili pokušati popravku pre nego što pročitate “Važne sigurnosne informacije” u dokumentu *Uputstvo za bezbednost i garanciju* koji je isporučen uz računar. Da nabavite kopiju dokumenta *Uputstvo za bezbednost i garanciju*, idite na <http://www.lenovo.com/support>.

Ovaj deo vam daje uputstva kako da zamenite miš.

1. Izvadite sve medije (diskete, CD, ili trake) iz uređaja, isključite operativni sistem, i isključite sve priključene uređaje.
2. Izvucite sve kablove za napajanje iz utičnica.
3. Pronađite priključak za miš.

Napomena: Miš može biti priključen na standardni priključak za miš **1** ili na USB priključak **2** na prednjoj ili zadnjoj strani računara. Videti “Položaj priključaka na zadnjoj strani računara” na strani 5 ili “Položaj kontrolnih elemenata i priključaka na prednjoj strani računara” na strani 4.



Ilustracija 38. Priklučci za miš

4. Isključite kabl neispravnog miša iz računara.
5. Spojite novi miš sa odgovarajućim priključkom na računaru.
6. Idite na Poglavlje 4, "Završni radovi zamene delova", na strani 31.

Poglavlje 4. Završni radovi zamene delova

Nakon rada sa delovima, morate zatvoriti kućište računara i ponovo spojiti sve kablove, uključujući i telefonski i napojni kabl. Takođe, u zavisnosti od dela koji je zamenjen, možda morate potvrditi nove informacije u Programu za podešavanje.

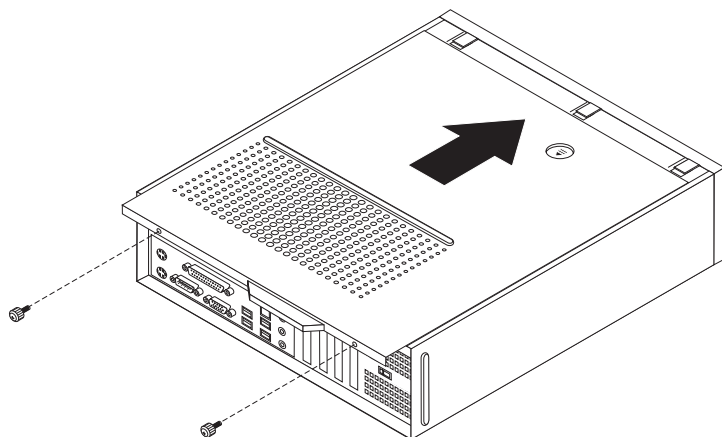
Da biste vratili poklopac na kućište računara i da spojite kablove vašeg računara:

1. Budite sigurni da su sve komponente ispravno sastavljene i da nije ostalo šrafova ili alata u računaru.
2. Ponovo postavite sve kablove koji mogu da spreče zatvaranje kućišta.

Važno

Pažljivo provedite sve napojne kablove kako biste izbegli smetnje sa ležištima uređaja. Držite kablove dalje od šarki i strana šasije računara.

3. Postavite ležište uređaja u ravan sa dva priključka i šinama na strani šasije, vratite kablove sistemske ploče i zatim gurajte ležište uređaja prema zadnjem delu šasije sve dok ne škljocne na svoje mesto.
4. Ponovo stavite prednju masku ako je bila skinuta.
5. Postavite poklopac kućišta tako da vodiči šina na stranama poklopca uđu u šine na kućištu i gurnite poklopac do zatvorene pozicije dok ne škljocne na svoje mesto. Ako računar ima šrafove koji zatvaraju kućište, zavrnite ih.



Ilustracija 39. Klizište kućišta

6. Stavite sve dodatke za zaključavanje kao što su katanci ako je to potrebno.
7. Ponovo povežite spoljne i napojne kablove na računar. Videti “Položaj priključaka na zadnjoj strani računara” na strani 5.
8. Da ažurirate konfiguraciju, vidite “Korišćenje programa za podešavanje” u dokumentu *Uputstvo za korisnike* koji je isporučen sa vašim računarom.

Napomena: U većini delova sveta, Lenovo zahteva da vratite neispravne KZJ. Informacije o ovome će doći sa KZJ ili će doći par dana nakon što stigne KZJ.

Nabavka upravljačkih programa (drajvera) za uređaje

Možete nabaviti upravljačke programe za operativne sisteme koji nisu prethodno instalirani na <http://www.lenovo.com/support/> na internetu. Uputstva za instalaciju su dostupna u datotekama za čitanje (README fajlovima) koje dolaze sa upravljačkim programima.

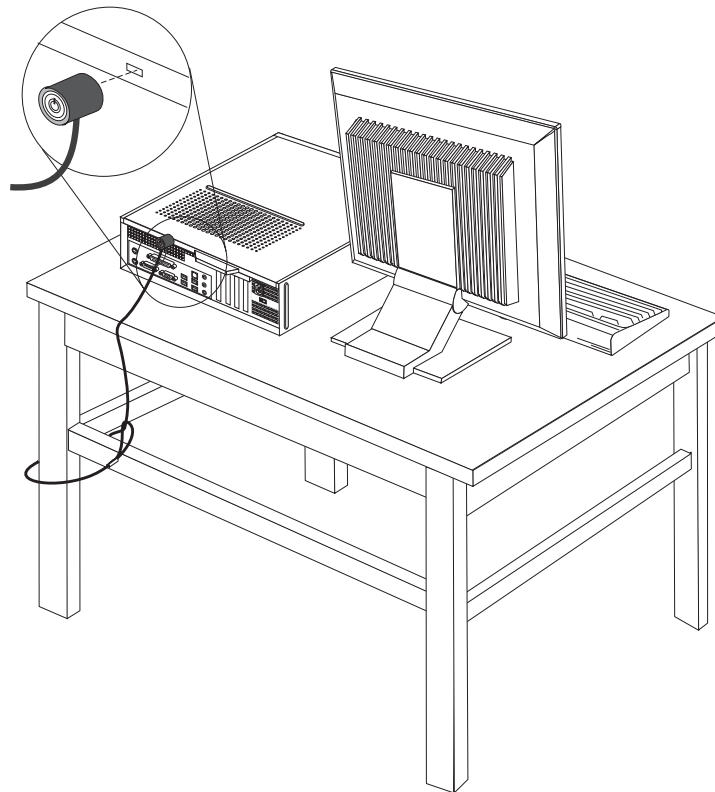
Poglavlje 5. Sigurnosne opcije

Da biste sprečili krađu hardvera i neovlašćen pristup računaru, dostupno je nekoliko sigurnosnih opcija zaključavanja. Kao dodatak fizičkom zaključavanju, neovlašćeni pristup računaru može biti sprečen softverskim zaključavanjem koje zaključava tastaturu dok se ne unese ispravna lozinka.

Obratite pažnju da ni jedan sigurnosni kabl koji instalirate ne ometa ostale računarske kablove.

Integrirana lančana brava

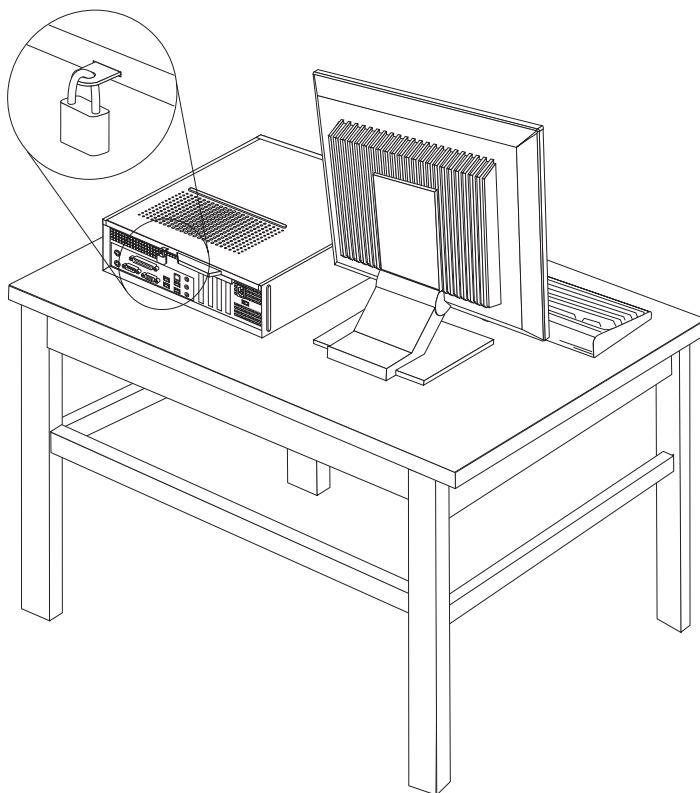
Sa integrisanom lančanom bravom (nekad zvanom Kensington brava), možete vezati računar za stol ili drugu nepokretnu površinu. Lančana brava se spaja sa sigurnosnim utičnikom na zadnjem delu računara i otvara se ključem. Lančana brava takođe zaključava i dugmad koja se koriste za otvaranje kućišta računara. Ovo je isti tip zaključavanja koji se koristi kod mnogih prenosnih računara. Možete naručiti sigurnosni kabl direktno od Lenova. Idite na <http://www.lenovo.com/support/> i potražite Kensington.



Ilustracija 40. Položaj Kensington brave

Katanac

Računar je opremljen sa rupicama za katanac tako da se kućište ne može otvoriti kada je katanac na mestu.



Ilustracija 41. Rupice za katanac

Zaštita lozinkom

Kako biste sprečili neovlašćeni pristup računaru, možete postaviti lozinku u Programu za podešavanje. Kada se računar uključi od vas se odmah traži lozinka za otključavanje tastature i normalan rad.

Sledeći korak:

- Za rad sa drugim opcionim delom, idite na odgovarajuću stranu.
- Da završite instalaciju, idite na Poglavlje 4, “Završni radovi zamene delova”, na strani 31.

Brisanje izgubljene ili zaboravljene lozinke (čišćenje CMOS memorije)

Ovaj deo se odnosi na izgubljene ili zaboravljene lozinke. Za više informacija o izgubljenim ili zaboravljenim lozinkama, pokrenite program ThinkVantage Productivity Center.

Da obrišete zaboravljenu lozinku:

1. Otvorite kućište računara. Videti “Otvaranje kućišta” na strani 9.
2. Možda ćete morati prići komponentama sistemske ploče. Videti “Prilaz uređajima i komponentama sistemske ploče” na strani 10.

3. Pronađite "briši CMOS/povratni" kratkospojnik na sistemskoj ploči. Videti "Prepoznavanje delova na sistemskoj ploči" na strani 7.
4. Pomerite kratkospojnik sa standardne pozicije (iglice 1 i 2) na poziciju održavanja ili konfiguracije (iglice 2 i 3).
5. Vratite kućište računara i spojite kabl za napajanje. Videti Ilustracija 39 na strani 31.
6. Ponovo pokrenite računar i pustite ga da radi oko 10 sekundi. Isključite računar držeći dugme za uključivanje oko 5 sekundi. Računar će se isključiti.
7. Ponovite korake 1 do 3 na strani 34.
8. Pomerite "briši CMOS/povratni" kratkospojnik na standardnu poziciju (iglice 1 i 2).
9. Vratite kućište računara i spojite kabl za napajanje. Videti Poglavlje 4, "Završni radovi zamene delova", na strani 31.

Dodatak. Napomene

Moguće je da Lenovo ne nudi proizvode, usluge, ili druge opcije koji se navode u ovom dokumentu u svim zemljama. Obratite se vašem lokalnom zastupniku za Lenovo da dobijete informacije o proizvodima i uslugama koje su trenutno dostupne u vašoj oblasti. Bilo koje navođenje Lenovo proizvoda, programa ili usluge ne znači da se taj Lenovo proizvod, program ili usluga mogu koristiti. Bilo koji funkcionalno isti proizvod, program ili usluga koji može da se koristi umesto nekog datog ne narušava bilo koja Lenovo prava na intelektualno vlasništvo. Ipak, odgovornost je na korisniku da proceni i potvrdi rad bilo kog drugog proizvoda, programa ili usluge.

Lenovo može da ima patente ili patente koji čekaju na odobrenje koji se tiču tema opisanih u ovom dokumentu. Rad na ovom dokumentu vam ne daje nikakva prava na ove patente. Možete poslati pitanja o vašim pravima, u pismenoj formi, na:

*Lenovo (United States), Inc.
1009 Think Place - Building One
Morrisville, NC 27560
U.S.A.
Attention: Lenovo Director of Licensing*

LENOVO PRUŽA OVO IZDANJE "KAKVO JESTE" BEZ GARANCIJA BILO KOJE VRSTE, NAVEDENIH ILI NAGOVEŠTENIH, UKLJUČUJUĆI ALI NE OGRANIČAVAJUĆI SE NA, NAGOVEŠTENE GARANCIJE O NEKRŠENJU, PRODAJI ILI DOBROBITI ZA NEKU ODREĐENU SVRHU. Neka ovlašćenja ne dozvoljavaju odricanje izričitih ili nagoveštenih garancija u određenim transakcijama, i s time, ova izjava se možda ne odnosi na vas.

Ove informacije mogu da sadrže tehničke netačnosti ili greške u kucanju. Informacije ovde navedene se periodično menjaju; ove promene će biti uvrštene u nova izdanja ove publikacije. Lenovo može poboljšati i/ili promeniti proizvod(e) i/ili program(e) opisane u ovom izdanju u bilo koje vreme bez prethodnog obaveštenja.

Proizvodi navedeni u ovom dokumentu nisu namenjeni za korišćenje u implantacijama ili drugim aparatima za održavanje životnih funkcija u kojima pogrešan rad može rezultovati povredama ili smrti fizičkih lica. Informacije sadržane u ovom dokumentu ne utiču ili menjaju specifikacije Lenovo proizvoda ili garancija. Ništa u ovom dokumentu neće važiti kao izričita ili nagoveštena licenca ili osiguranje u skladu sa intelektualnim pravima Lenova ili trećih lica. Sve informacije sadržane u ovom dokumentu su nabavljene u specijalnim okruženjima i predstavljene kao ilustracije. Rezultat dobijen u drugim radnim uslovima može biti drugačiji.

Lenovo može bez vašeg prethodnog odobrenja da koristi i daje informacije koje ste mu dali na bilo koji način koji smatra shodnim.

Sve reference u ovom izdanju na internet stranice čiji vlasnik nije Lenovo, su date samo kao olakšice i ni na koji način ne predstavljaju reklamiranje tih internet stranica. Materijali na tim internet stranicama nisu deo materijala za ovaj Lenovo proizvod, i koristite ih na svoj rizik.

Svi podaci o rezultatima rada su dobijeni u kontrolisanom radnom okruženju. Stoga, rezultat dobijen u drugim radnim okruženjima može bitno da se razlikuje. Neka merenja su dobijena na sistemima za razvoj i nema garancija da će ova merenja biti ista kao na opšte dostupnim sistemima. Takođe, neka merenja su možda dobijena ekstrapolacijom. Pravi rezultati mogu biti drugačiji. Korisnici ovog dokumenta trebalo bi da potvrde primenljive podatke za njihovo radno okruženje.

Obaveštenje o televizijskom izlazu

Sledeće obaveštenje važi za modele koji imaju fabrički instalirane televizijske izlaze.

Ovaj proizvod sadrži tehnologiju sa autorskim pravima zaštićenu izjavama određenih Američkih patenata i drugih intelektualnih prava koje poseduju korporacija Macrovision i drugi vlasnici prava. Korišćenje ove tehnologije zaštićene autorskim pravima mora biti ovlašćeno od strane Macrovision korporacije, i namenjeno je za kućnu i drugu ograničenu upotrebu osim ukoliko to nije drugačije naglašeno od strane Macrovision korporacije. Obrnuti inženjering ili rastavljanje je zabranjeno.

Zaštitni žigovi

Sledeće su zaštitni žigovi kompanije Lenovo u Sjedinjenim Američkim Državama, drugim državama, ili u oba:

Lenovo
ThinkCentre

IBM je zaštitni žig korporacije International Business Machines u Sjedinjenim Američkim Državama, drugim zemljama ili u oba.

Druge kompanije, proizvodi ili usluge mogu biti zaštitni žigovi ili žigovi usluga za druge.

lenovo

Šifra proizvoda: 43C5984

Štampano u S.A.D.

(1P) P/N: 43C5984

