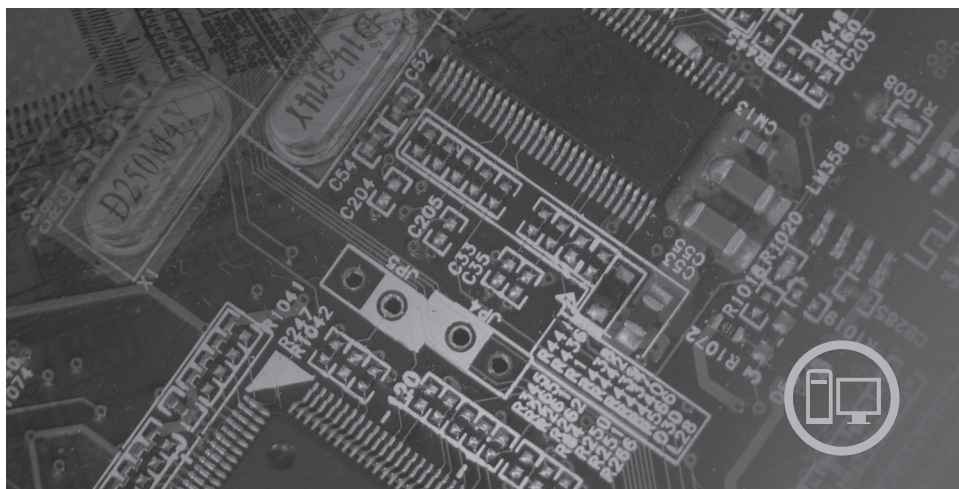




ThinkCentre Guida in materia di sicurezza e garanzia



All'interno

- Importanti informazioni sulla sicurezza
- Risorse di informazione
- Garanzia ed altri avvisi
- CRU (Customer Replaceable Units)

ThinkCentre

Guida in materia di sicurezza e garanzia

Nota:

Prima di utilizzare queste informazioni ed il relativo prodotto, leggere le informazioni contenute in:

- Capitolo 1, "Informazioni importanti sulla sicurezza", a pagina 1
- Capitolo 3, "Garanzia limitata Lenovo", a pagina 21
- Capitolo 6, "Informazioni particolari", a pagina 37

Prima edizione (agosto 2007)

© Copyright Lenovo 2006.

Portions © Copyright International Business Machines Corporation 2007.

Tutti i diritti riservati.

Indice

Capitolo 1. Informazioni importanti sulla sicurezza	1
Condizioni che richiedono un intervento immediato	1
Indicazioni di sicurezza generali	2
Servizio ed aggiornamenti	2
Prevenzione dell'elettricità statica	3
Cavi e adattatori di alimentazione	4
Interruttore di selezione del voltaggio	5
Cavi di estensione e dispositivi correlati	6
Spine e prese	6
Periferiche esterne	6
Batterie	7
Surriscaldamento e ventilazione del prodotto	7
Ambiente di lavoro	8
Informazioni sulla sicurezza della corrente elettrica	9
Avviso sulla batteria al litio	10
Informazioni sulla sicurezza del modem	10
Dichiarazione di conformità relativa al laser	11
Alimentatore	12
Prodotti con installato sintonizzatore TV	12
Nota per gli installatori di sistemi CATV	12
Esempio di messa a terra di una antenna	13
Sicurezza dei dati	14
Pulizia e manutenzione	15
Utilizzo di cuffie o auricolari	15
Ulteriori informazioni sulla sicurezza	15
Capitolo 2. Informazioni	17
Cartella Online Books	17
ThinkVantage Productivity Center	18
Accesso all'Help	18
www.lenovo.com	19
Registrazione delle informazioni del computer	19
Capitolo 3. Garanzia limitata Lenovo	21
Informazioni sulla garanzia	26
Integrazione di Garanzia per il Messico	29
Capitolo 4. Elenco telefonico internazionale	31
Capitolo 5. CRU (Customer Replaceable Unit)	35
Capitolo 6. Informazioni particolari	37
Informazioni particolari sull'uscita TV	38

Marchi	38
Informazioni sulle emissioni elettromagnetiche	39
Dichiarazione di conformità FCC (Federal Communications Commission)	39
Dichiarazione di conformità industriale delle emissioni di Classe B per il	
Canada	40
Dichiarazione di conformità per la comunità europea	40
Dichiarazione di Classe B per la Corea	41
Dichiarazione di Classe B VCCI per il Giappone	41
Conformità per il Giappone per i prodotti inferiori o uguali a 20A per	
fase	41
Dichiarazione di conformità di tastiera e mouse per Taiwan	42
Informazioni sull'assistenza dei prodotti Lenovo per Taiwan	42
Federal Communications Commission (FCC) and telephone company	
requirements	42
Canadian Department of Communications certification label	43
Informazioni relative ai cavi di alimentazione	44
Informazioni sui cavi PVC (Polyvinyl Chloride)	46
Tabella di comunicazione sostanza per Cina	47
Informazioni particolari su WEEE (waste electrical and electronic	
equipment).	47
Dichiarazione WEEE EU (European Union).	48
Dichiarazione di riciclo per il Giappone	48
Raccolta e riciclo di video o computer Lenovo in disuso	48
Smaltimento di un componente di un computer Lenovo	49
Smaltimento di batterie al litio in disuso da computer Lenovo	49
Informazioni sul modello ENERGY STAR	49

Capitolo 1. Informazioni importanti sulla sicurezza

Nota

Leggere prima le informazioni importanti sulla sicurezza.

Queste informazioni consentono di utilizzare correttamente il computer desktop o notebook. Attenersi alle informazioni fornite insieme al computer. Le informazioni in questo documento non modificano i termini dell'accordo di acquisto o della Dichiarazione di Garanzia limitata della Lenovo™. Per ulteriori informazioni consultare il Capitolo 3, "Garanzia limitata Lenovo", a pagina 21.

La sicurezza del consumatore è importante. I prodotti IBM sono sviluppati per essere sicuri ed efficienti. Tuttavia, i personal computer sono dei dispositivi elettronici. I cavi dell'alimentazione, gli adattatori ed altre funzioni, se non utilizzate correttamente, possono esporre i clienti a potenziali rischi di sicurezza e provocare danni fisici o alla proprietà personale. Per ridurre tali rischi, seguire le istruzioni fornite con il prodotto e leggere attentamente tutte le avvertenze presenti sul prodotto e nelle istruzioni sul funzionamento. Osservando quanto esposto nelle informazioni contenute in questo manuale e in quelle fornite con il prodotto, è possibile proteggersi da eventuali rischi e creare un ambiente di lavoro più sicuro.

Nota: queste informazioni contengono riferimenti alle batterie e agli adattatori di alimentazione. Oltre ai notebook, alcuni prodotti (come altoparlanti e video) vengono forniti con adattatori di alimentazione esterni. Le presenti informazioni sono applicabili a tali prodotti. Inoltre, i prodotti del computer potrebbero contenere una piccola batteria interna delle dimensioni di una moneta che fornisce energia per il clock di sistema anche quando il computer è scollegato, quindi le informazioni sulla sicurezza della batteria sono applicabili a tutti i prodotti del computer.

Condizioni che richiedono un intervento immediato

I prodotti possono essere danneggiati a causa di negligenza o di un utilizzo non adeguato. Alcuni danni impediscono l'utilizzo del prodotto e richiedono l'intervento di un rivenditore autorizzato.

Prestare particolare attenzione al prodotto al momento dell'accensione. In rarissimi casi, il computer potrebbe produrre un odore o una nuvola di fumo o delle scintille. Oppure è possibile che si sentano rumori provenire dal computer. Queste condizioni potrebbero indicare che un componente elettronico interno al computer è in stato di malfunzionamento. Oppure può indicare un potenziale problema di sicurezza. Tuttavia, non correte rischi cercando di fare una diagnosi voi stessi. Contattate il Supporto tecnico per

ulteriori informazioni. Per un elenco dei numeri di telefono del centro di assistenza e supporto, consultare Capitolo 4, "Elenco telefonico internazionale", a pagina 31.

Verificare frequentemente che il computer e i relativi componenti non presentino segni di usura, danni e conseguenti segni di pericolo. Se si dubita dell'integrità di un componente, non utilizzare il prodotto. Rivolgersi al Centro supporto clienti o all'azienda produttrice per informazioni relative alla verifica del funzionamento del prodotto ed all'eventuale riparazione.

Nell'eventualità venga riscontrata una delle seguenti condizioni, o se si hanno dubbi sulla sicurezza del prodotto, si raccomanda di interrompere l'uso del prodotto e di scollegarsi dalle fonti di alimentazione e dalle linee di telecomunicazione fino a che non si contatta il Supporto tecnico per ricevere assistenza.

- Cavi di alimentazione, prese elettriche, adattatori di alimentazione, cavi di estensione, dispositivi di protezione o alimentatori danneggiati o rotti.
- Segni di surriscaldamento, fumo, scintille o fuoco.
- Danni di qualsiasi genere alla batteria (ad esempio, ammaccature, pieghe o fessure), fuoriuscita di eventuali materiali o sostanze dalla batteria.
- Emissione di rumori o forti odori derivanti dal prodotto.
- Segni di liquido versato o di un oggetto caduto sul computer, sul cavo di alimentazione o sull'adattatore di alimentazione.
- Il computer stesso, il cavo di alimentazione, l'adattatore di alimentazione sono stati esposti all'acqua.
- Caduta o danneggiamento del computer.
- Il prodotto non funziona correttamente seguendo le relative istruzioni.

Nota: se queste condizioni si verificano con un prodotto (come ad esempio un cavo di estensione) non fabbricato per o dalla Lenovo, interrompere immediatamente l'utilizzo di tale prodotto fino a quando non si ha la possibilità di contattare l'azienda produttrice per ulteriori istruzioni o fino a quando non è possibile sostituire tale prodotto.

Indicazioni di sicurezza generali

E' necessario osservare sempre le seguenti precauzioni per ridurre i rischi di pericolo e di danni alla proprietà.

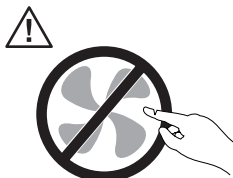
Servizio ed aggiornamenti

Non tentare di provvedere personalmente alla manutenzione di un prodotto, a meno che non indicato direttamente dal Supporto tecnico o dalla documentazione inclusa. Rivolgersi solo a personale di assistenza autorizzato a riparare lo specifico prodotto.

Nota: alcune parti possono essere aggiornate o sostituite dall'utente. Gli aggiornamenti sono in genere anche noti come opzioni. Queste parti di sostituzione approvate per l'installazione del cliente sono denominate CRU (Customer Replaceable Unit). La Lenovo fornisce la documentazione con le istruzioni per la sostituzione o installazione di CRU che può essere effettuata dal cliente. È necessario seguire attentamente le istruzioni durante la sostituzione o l'installazione delle unità. Lo stato spento (Off) di un indicatore di potenza non indica necessariamente che i livelli di voltaggio in un prodotto siano pari a zero. Prima di rimuovere il coperchio da un prodotto fornito di un cavo di alimentazione CA, verificare sempre che la corrente sia spenta e che il computer non sia collegato alla presa di corrente. Per ulteriori informazioni sulle parti CRU, fare riferimento alla Guida per l'utente di questo prodotto. Per qualsiasi domanda, contattare il Supporto tecnico.

Sebbene non siano presenti parti mobili nel computer una volta scollegato il cavo di alimentazione, è importante osservare le seguenti avvertenze per la sicurezza.

Pericolo



Parti rimovibili pericolose. Tenere lontane dita e altre parti del corpo.

Attenzione



Prima di sostituire qualsiasi CRU, spegnere il computer e attendere da tre a cinque minuti per farlo raffreddare prima di aprirne il coperchio.

Prevenzione dell'elettricità statica

L'elettricità statica, sebbene inoffensiva per le persone, può danneggiare seriamente i componenti e le opzioni di un computer. Una gestione impropria delle parti sensibili alla staticità può provocare danni all'unità. Quando si

estrae dall'imballaggio un'opzione o un CRU, non aprire l'involucro antistatico finché non espressamente richiesto dalle istruzioni per l'installazione.

Nel maneggiare opzioni o CRU, oppure nell'eseguire operazioni all'interno del computer, rispettare le seguenti avvertenze per evitare danni causati dall'elettricità statica:

- Limitare i movimenti. Il movimento potrebbe provocare la creazione di energia statica tutt'intorno.
- Maneggiare sempre attentamente i componenti. Maneggiare gli adattatori, i moduli di memoria ed altri microprocessori del circuito dai bordi. Non toccare mai i circuiti scoperti.
- Evitare che altri tocchino i componenti.
- Quando si installa una opzione o CRU sensibile all'elettricità statica, poggiare l'involucro antistatico che contiene il componente sul coperchio metallico degli alloggiamenti di espansione o su di un'altra superficie metallica non verniciata del computer per almeno due secondi. Ciò riduce l'elettricità statica nel pacchetto e nel corpo.
- Quando possibile, rimuovere l'unità sensibile all'elettricità statica dal relativo imballaggio ed installarla senza poggiarla su altre superfici. Quando ciò non è possibile, poggiare l'involucro antistatico su una superficie liscia e piana, quindi poggiare la parte su di esso.
- Non poggiare la parte sul coperchio del computer o su altre superfici metalliche.

Cavi e adattatori di alimentazione

Utilizzare solo cavi e adattatori forniti dal produttore.

I cavi di alimentazione dovranno essere approvati a norma di sicurezza. Per la Germania, sarà H05VV-F, 3G, 0,75 mm², o superiore. Per tutti gli altri paesi, i tipi appropriati devono essere utilizzati di conseguenza.

Mai avvolgere un cavo di alimentazione intorno alla scheda di alimentazione o altri oggetti. In questo modo il cavo può esser sottoposto ad una sollecitazione che lo può danneggiare. Ciò potrebbe risultare in un rischio per la sicurezza.

Posizionare sempre i cavi di alimentazione in modo da non intralciare il passaggio o rischiare di comprimerli.

Tenere il cavo di alimentazione e i trasformatori al riparo dai liquidi. Ad esempio, non lasciare un cavo o un adattatore di alimentazione in prossimità di lavandini, vasche da bagno, gabinetti o su pavimenti che vengono lavati con detergenti liquidi. I liquidi possono causare un corto circuito, in particolare se il cavo di alimentazione o il trasformatore non sono stati utilizzati nella

maniera corretta. I liquidi possono anche causare la graduale corrosione dei terminali dei cavi e/o dei connettori su un adattatore di corrente che risulta surriscaldato.

Collegare sempre i cavi di alimentazione e di segnale nell'ordine appropriato e verificare che i connettori del cavo di alimentazione siano installati e fissati correttamente.

Non utilizzare una scheda di alimentazione con pin di input CA corrosi o segni di surriscaldamento (come ad esempio plastica degradata) all'input CA o in qualsiasi altro punto della scheda di alimentazione.

Non utilizzare cavi danneggiati o i cui contatti elettrici sugli estremi presentano dei segni di corrosione o di surriscaldamento.

Interruttore di selezione del voltaggio

Alcuni computer sono equipaggiati con un interruttore di selezione del voltaggio posizionato vicino al punto di connessione del cavo di alimentazione sul computer. Se il computer dispone di un interruttore di selezione del voltaggio, di averlo impostato nella posizione corrispondente alla disponibilità di voltaggio della presa elettrica. L'impostazione dell'interruttore di selezione del voltaggio in modo non corretto, potrebbe essere causa di danni al computer.

Se il computer non dispone di un interruttore di selezione del voltaggio, il computer è progettato per operare soltanto al voltaggio fornito nel paese o regione dove è stato originariamente acquistato.

Se si dovesse spostare il computer in un altro paese, fare attenzione a quanto segue:

- Se il computer non dispone di un interruttore di selezione del voltaggio, non collegare il computer ad una presa elettrica finché non si è sicuri che il voltaggio fornito sia lo stesso di quello fornito nel paese o regione dove il computer è stato originariamente acquistato.
- Se il computer dispone di un interruttore di selezione del voltaggio, non collegarlo ad una presa elettrica finché non si è sicuri che lo stesso non sia impostato nella posizione corrispondente al voltaggio fornito nel paese o regione in cui si è collocati.

Se non si è sicuri del voltaggio fornito dalla presa elettrica, contattare l'azienda locale fornitrice di energia elettrica o fare riferimento ai siti Web ufficiali o ad altri scritti per i viaggiatori nel paese o regione dove si è collocati.

Cavi di estensione e dispositivi correlati

Verificare che i cavi telefonici, i dispositivi di protezione, gli alimentatori e i nastri di alimentazione utilizzati siano in grado di gestire i requisiti elettrici del prodotto. Non sovraccaricare questi dispositivi. Se si utilizzano i nastri dell'alimentazione, il carico non deve superare il potenziamento di immissione dei nastri dell'alimentazione. Per ulteriori informazioni sui carichi dell'alimentazione, sui requisiti dell'alimentazione e sui potenziamenti di immissione, rivolgersi ad un elettricista.

Spine e prese

Se la presa elettrica che si intende utilizzare per l'apparecchiatura sembra danneggiata o corrosa, non utilizzarla fino a quando non viene sostituita da un elettricista specializzato.

Non piegare o modificare in alcun modo la spina. Se la spina è danneggiata, rivolgersi all'azienda produttrice per ottenerne la sostituzione.

Non condividere una presa elettrica con altri dispositivi domestici o commerciali che utilizzano grandi quantità di elettricità; una tensione non stabile potrebbe, altrimenti, causare danni al computer, ai dati o alle periferiche collegate.

Alcuni prodotti dispongono di una spina a tre prolunghe. Questa spina può essere collegata solo ad una presa elettrica dotata di messa a terra di sicurezza. Si tratta di una funzione di sicurezza. Non tentare di inserire questa spina in una presa elettrica non dotata di messa a terra di sicurezza. Se non si riesce ad inserire la spina nella presa elettrica, richiedere ad un elettricista un'adattatore per la presa elettrica o la sostituzione di quest'ultima con una presa con la quale è possibile utilizzare questa funzione di sicurezza. Non sovraccaricare le prese elettriche. Il carico generale del sistema non deve superare l'80 per cento del potenziamento del circuito derivato. Per ulteriori informazioni sui carichi dell'alimentazione e sul potenziamento del circuito derivato, rivolgersi ad un elettricista.

Verificare che la presa elettrica utilizzata sia collegata correttamente, sia facilmente accessibile e collocata vicino all'apparecchiatura. Non sottoporre ad eccessiva tensione i cavi.

Assicurarsi che la presa di corrente fornisca la corretta tensione per il prodotto.

Collegare e scollegare con cautela l'apparecchiatura dalla presa elettrica.

Periferiche esterne

Non collegare o scollegare cavi di periferiche esterne tranne quelli USB e 1394, finché il computer è acceso, poiché ciò potrebbe causare danni al computer. Per

evitare eventuali danni alle periferiche collegate, attendere almeno cinque secondi dopo che il computer è stato spento prima di scollegare le periferiche esterne.

Batterie

Tutti i personal computer prodotti dalla Lenovo contengono una piccola batteria non ricaricabile per alimentare l'orologio del sistema. Inoltre, molti prodotti mobili, quali i notebook, utilizzano batterie ricaricabili per alimentare il sistema quando non è possibile collegarlo ad un'alimentazione elettrica. Le batterie fornite dalla Lenovo sono state collaudate per verificarne la compatibilità, quindi è necessario sostituirle solo con parti approvate.

Non aprire o riparare la batteria. Non rompere, forare o incenerire la batteria oppure cortocircuitare i contatti della batteria stessa. Non esporre la batteria a sostanze liquide. Ricaricare la batteria seguendo le istruzioni che si trovano nella documentazione del prodotto.

Una errata manutenzione della batteria può causarne il surriscaldamento, che a sua volta comporta la "fuoriuscita" di gas o liquido infiammabile dalla batteria. Se la batteria è danneggiata oppure si verifica la perdita di qualsiasi sostanza dalla batteria, richiederne la sostituzione.

Le batterie possono deteriorarsi se non vengono utilizzate per lunghi periodi di tempo. Per alcune batterie (in particolare quelle al Litio), il non utilizzo potrebbe aumentare i rischi di corto circuito della batteria stessa che potrebbe diminuire la durata della batteria e creare situazioni di pericolo per l'utente. Evitare di lasciare le batterie ricaricabili al litio completamente scariche.

Surriscaldamento e ventilazione del prodotto

Computer, adattatori CA e molti altri accessori possono generare calore quando accesi e quando le batterie sono in carica. Attenersi alle precauzioni fondamentali di seguito riportate:

- Non lasciare il computer, l'adattatore CA o altri accessori in contatto con la pelle o altre parti del corpo per un periodo prolungato durante il caricamento della batteria o quando il computer è in funzione. Il computer, l'adattatore CA ed altri accessori producono calore durante la normale operatività. Il contatto prolungato con il corpo può causare bruciate della pelle.
- Non caricare la batteria o far funzionare il computer, l'adattatore CA o gli accessori nei pressi di materiali infiammabili o in ambienti con pericolo di esplosioni.
- Per la sicurezza del prodotto, comfort e affidabilità, con il prodotto vengono forniti alloggiamenti di ventilazione, ventole e dissipatori di calore. Queste funzioni possono essere bloccate inavvertitamente posizionando il computer

sul letto, sul divano, sul tappeto o su superfici flessibili. Mai bloccare, occludere o disabilitare queste funzioni.

È necessario controllare l'accumulo di polvere nel computer almeno una volta ogni tre mesi. Prima di effettuare qualsiasi controllo, scollegare il computer e disinserire i cavi di alimentazione della presa elettrica poi rimuovere qualsiasi accumulo di polvere dai fori di ventilazione e dai fori della mascherina. Se si nota un accumulo di polvere all'esterno del computer, controllare e rimuovere la polvere al suo interno includendo le alette di aspirazione del dissipatore di calore, l'alimentatore dei fori di ventilazione e le ventole. Spegnerne sempre il computer e scollegarlo prima di aprire il coperchio. Se possibile, evitare di operare sul computer vicino ad aree a traffico intenso. Se è necessario lavorare in un'area trafficata o vicino ad essa, allora controllare e, se necessario, pulire il computer più frequentemente.

Per la propria sicurezza e per mantenere le prestazioni del computer ad un livello ottimale, seguire sempre queste precauzioni di base:

- Tenere sempre chiuso il computer quando è collegato alla rete elettrica.
- Controllare regolarmente la parte esterna del computer per evitare accumulo di polvere.
- Rimuovere la polvere dalle fessure di ventilazione e dai fori nella mascherina. Effettuare controlli più frequenti, se si lavora in ambienti polverosi o in aree a traffico intenso.
- Non restringere o ostruire alcuna apertura per la ventilazione.
- Non posizionare e non lavorare con il computer all'interno di mobili chiusi, in quanto si potrebbero verificare problemi di surriscaldamento.
- Le temperature dei flussi di aria all'interno del computer non devono superare i 35° C 95° F).
- Non utilizzare dispositivi di filtraggio aria diversi dal desktop.

Ambiente di lavoro

L'ambiente di lavoro ottimale in cui utilizzare il computer è 10°C-35°C (50°F-95°F) con un'umidità compresa tra 35% e 80%. Se il computer è conservato o trasportato con temperature inferiori ai 10°C (50°F), attendere che lo stesso arrivi gradualmente ad una temperatura di esercizio ottimale di 10°C-35°C (50°F-95°F) prima di utilizzarlo. Tale processo potrebbe richiedere due ore in condizioni particolarmente rigide. La mancata osservanza di questa precauzione potrebbe causare danni irreparabili al computer.

Se possibile, sistemare il computer in aree ventilate e asciutte senza esposizione diretta al sole.

Tenere dispositivi elettronici come ventole elettriche, radio, altoparlanti di grande potenza, condizionatori e forni a microonde lontano dal computer,

poiché i forti campi magnetici generati da tali dispositivi possono danneggiare il monitor e i dati contenuti nel disco rigido.

Non mettere bevande sopra o al lato del computer o di altre periferiche collegate. Se il liquido si sparge nel computer o nelle periferiche collegate potrebbe verificarsi un corto circuito o altri danni.

Non mangiare o fumare davanti alla tastiera. Le particelle che vi finiscono dentro possono provocare danni.

Informazioni sulla sicurezza della corrente elettrica

Pericolo

La corrente elettrica proveniente dai cavi di alimentazione, del telefono e di comunicazione può essere pericolosa.

Per evitare il pericolo di scosse elettriche:

- Per prevenire il rischio di di scosse, non utilizzare il computer durante una tempesta di lampi.
- Durante i temporali, non collegare o scollegare cavi, non effettuare l'installazione, la manutenzione o la riconfigurazione di questo prodotto.
- Collegare tutti i cavi di alimentazione ad una presa elettrica collegata correttamente e con presa di terra.
- Collegare alle prese elettriche appropriate tutte le apparecchiature che verranno utilizzate per questo prodotto.
- Quando possibile, utilizzare una sola mano per collegare o scollegare i cavi di segnale.
- Non accendere assolutamente apparecchiature in presenza di incendi, perdite d'acqua o danno strutturale.
- Scollegare i cavi di alimentazione, i sistemi di telecomunicazione, le reti e il modem prima di aprire i coperchi del dispositivo, salvo istruzioni contrarie relative alle procedure di installazione e configurazione.
- Collegare e scollegare i cavi come di seguito indicato quando si installano, si trasportano o si aprono i coperchi di questo prodotto e delle unità ad esso collegate.

<p>Per collegare:</p> <ol style="list-style-type: none"> 1. Spegnerne tutto. 2. Prima di tutto, collegare tutti i cavi alle unità. 3. Collegare i cavi di segnale ai rispettivi connettori. 4. Inserire i cavi di alimentazione nelle prese elettriche. 5. Accendere l'unità (ON). 	<p>Per scollegare:</p> <ol style="list-style-type: none"> 1. Spegnerne tutte le unità. 2. Rimuovere i cavi di alimentazione dalle prese elettriche. 3. Rimuovere i cavi di segnale dai connettori. 4. Rimuovere tutti i cavi dalle unità.
--	--

Avviso sulla batteria al litio

Attenzione
Pericolo di esplosione se la batteria non è sostituita correttamente.

Quando si sostituisce la batteria al litio a forma di moneta, utilizzare solo quelle dello stesso tipo o di tipo equivalente, raccomandato dal costruttore. La batteria contiene litio e può esplodere se usata, maneggiata o smaltita in modo non corretto.

Non:

- Gettare o immergere la batteria nell'acqua
- Riscaldarla a una temperatura superiore ai 100°C
- Smontarla, ricaricarla o tentare di ripararla

Le batterie usate vanno smaltite in accordo alla normativa in vigore (DPR 915/82 e successive disposizioni e disposizioni locali).

Le seguenti istruzioni vengono applicate dagli utenti dello Stato della California, U.S.A.

Materiale perclorato: è possibile applicare una gestione speciale. Vedere www.dtsc.ca.gov/hazardouswaste/perchlorate.

Informazioni sulla sicurezza del modem

Attenzione
Per evitare il rischio di incendio, utilizzare solamente un cavo di linea di comunicazione No. 26 AWG o più grande.

Per evitare il rischio di incendio, scosse elettriche o danni personali nell'uso di un'apparecchiatura telefonica, seguire sempre alcune precauzioni di base, quali quelle riportate di seguito:

- Non installare un collegamento telefonico durante un temporale.
- Non installare connettori telefonici in ambienti umidi, a meno che si utilizzi un connettore specificamente progettato per questi ambienti.
- Non toccare cavi telefonici non isolati o terminali finché l'interfaccia di rete non viene scollegata dalla linea telefonica.
- Effettuare con cautela le operazioni di installazione o modifica delle linee telefoniche.
- Evitare di utilizzare un telefono (eccetto uno wireless) durante un temporale. In casi rari potrebbe verificarsi il rischio di scosse elettriche a causa dei lampi.
- Per denunciare una fuga di gas, non utilizzare il telefono in prossimità della fuga stessa.

Dichiarazione di conformità relativa al laser

Alcuni modelli di personal computer vengono forniti con un'unità CD o DVD. Le unità CD e DVD sono vendute separatamente come opzioni. Le unità CD e DVD sono prodotti laser. L'unità CD-ROM è certificata negli U.S.A. in conformità ai requisiti del Department of Health and Human Services 21 Code of Federal Regulations (DHHS 21 CFR) Subchapter J per i prodotti laser di Classe 1. Negli altri Paesi queste unità sono certificate in conformità ai requisiti della International Electrotechnical Commission (IEC) 60825-1 e CENELEC EN 60 825-1 per i prodotti laser di Classe 1.

Quando un'unità CD o DVD viene installata, tenere presente quanto riportato di seguito.

Attenzione

L'utilizzo di controlli, regolazioni o l'esecuzione di procedure non descritte nel presente manuale possono provocare l'esposizione a radiazioni pericolose.

Non rimuovere i coperchi delle unità. L'apertura di un'unità CD o DVD può determinare l'esposizione a raggi laser pericolosi. All'interno dell'unità CD o DVD non vi sono parti su cui l'utente può intervenire personalmente.

Alcune unità CD o DVD contengono un diodo laser di Classe 3A o Classe 3B. Tenere presente quanto riportato di seguito.

Pericolo

Aprendo l'unità vengono emesse radiazioni laser. Non fissare il fascio, non guardarlo direttamente con strumenti ottici ed evitare l'esposizione al fascio.

Alimentatore

Non rimuovere in nessun caso il coperchio di un alimentatore o qualsiasi parte che presenti la seguente etichetta.



I livelli di energia, di tensione e corrente sono presenti all'interno dei componenti dotati di questa etichetta allegata. All'interno dell'unità non vi sono parti su cui effettuare l'assistenza tecnica. Se si sospetta di un problema relativo ad uno di questi componenti, contattare l'assistenza tecnica.

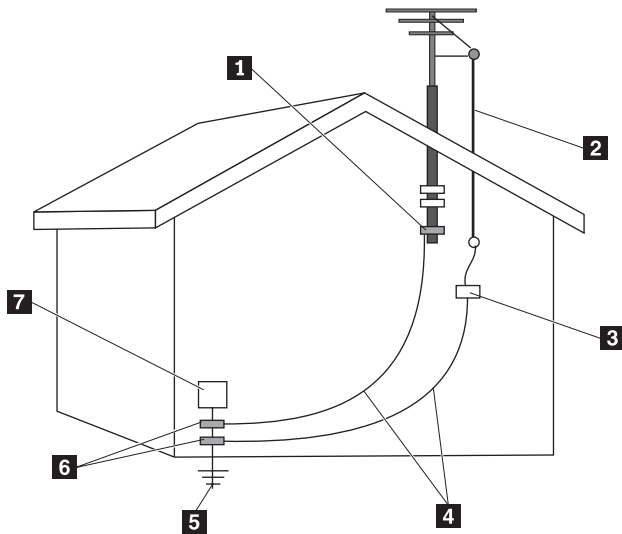
Prodotti con installato sintonizzatore TV

L'avviso riportato di seguito viene applicato ai prodotti contenenti periferiche di sintonizzazione TV che vengono connesse ad antenne esterne o a sistemi via cavo/CATV o entrambi, progettati per essere installati in Nord America. Gli utenti e gli installatori in altri paesi devono seguire le norme e le ordinanze locali per le installazioni di apparecchiature che necessitano di connessione ad antenne esterne o a sistemi via cavo/CATV. Se le norme locali non dovessero essere applicabili, si raccomanda che gli utenti/installatori seguano direttive simili alle seguenti.

Nota per gli installatori di sistemi CATV

Questo promemoria viene fornito per richiamare l'attenzione dell'installatore di sistemi CATV in base all'articolo 820-40 del NEC (National Electrical Code) (NEC) che stabilisce le direttive per l'opportuna messa a terra e che specifica, in particolare, che la messa a terra vada collegata al sistema di alimentazione dell'edificio, il più vicino possibile all'ingresso del cavo, per praticità.

Esempio di messa a terra di una antenna



- | | | | |
|----------|--|----------|--|
| 1 | Morsetto a terra | 5 | Sistema di elettrodi con messa a terra del servizio di alimentazione (articolo NEC 250, parte H) |
| 2 | Cavo antenna lead-in | 6 | Morsetti a terra |
| 3 | Unità di scaricamento antenna (sezione NEC 810-20) | 7 | Equipaggiamento assistenza elettronica |
| 4 | Conduttori messa a terra (sezione NEC 810-21) | | |

Figura 1. Corretta messa a terra del cavo

Il seguente avviso viene applicato a tutti i paesi e regioni:

Pericolo



Messa a terra di una antenna all'aperto

Se sono collegati all'equipaggiamento un'antenna esterna o un cavo di sistema, assicurarsi che l'antenna o il cavo siano collegati a massa per fornire una protezione contro l'aumento di tensione e l'incremento di cariche statiche.

Fulmine

Per ulteriore protezione di questo equipaggiamento durante una tempesta di fulmini o quando viene lasciato incustodito ed inutilizzato per un lungo periodo di tempo, scollegarlo dalla presa a parete e disconnettere l'antenna o il cavo di sistema. Questo preverrà danni al prodotto video causati da fulmini e dall'aumento di energia delle linee di alimentazione.

Linee di alimentazione

Un sistema ad antenna esterna non deve essere posizionato in vicinanza di linee di alimentazione aeree o laddove venga convogliato in tali circuiti o linee di alimentazione. Durante l'installazione di un sistema ad antenna esterna, è necessario avere estrema cura nel toccare tali circuiti o linee di alimentazione, in quanto il contatto potrebbe essere fatale.

Sicurezza dei dati

Non eliminare file sconosciuti, né modificare il nome di file o directory non direttamente create o altrimenti il software del computer può smettere di funzionare.

Quando si accede alle risorse di rete il computer è vulnerabile a virus, hacker, spyware ed altre malevoli attività che possono causare danni al computer, ai dati o al software. È responsabilità dell'utente assicurarsi che il computer abbia una protezione adeguata tramite firewall, software antivirus e antispyware e aggiornare regolarmente il software.

Pulizia e manutenzione

Tenere puliti il computer e l'area di lavoro. Spegnerne il computer e quindi scollegare il cavo di alimentazione prima di pulirlo. Non spruzzare detergenti liquidi direttamente sul computer e non utilizzare detergenti che contengano materiale infiammabile per pulire il computer. Spruzzare il detergente su un panno morbido e passarlo sulle superfici del computer.

Utilizzo di cuffie o auricolari

Se il computer dispone di un connettore delle cuffie e un connettore di uscita audio, utilizzare sempre il connettore delle cuffie per le cuffie (anche chiamate cuffie auricolari) o auricolari.

L'eccessivo uso di cuffie o auricolari per un lungo periodo di tempo ad alto volume può essere pericoloso se le cuffie o le auricolari non sono conformi alle specifiche dell'EN 50332-2. Il connettore di uscita cuffie del computer è conforme con la sotto clausola 5.1 dell'EN 50332-2. Questa specifica limita il voltaggio massimo di output RMS reale della banda larga a 150mV. Per aiuto contro la perdita di udito, assicurarsi che le cuffie o le auricolari utilizzate siano conformi con l'EN 50332-2 (sottoclausola 6.1) per caratteristiche a banda larga con voltaggio di 75mV. L'utilizzo di cuffie non conformi con la EN 50332-2 può essere pericoloso a causa degli eccessivi livelli di pressione del suono.

Se il computer Lenovo è fornito di cuffie o auricolari nell'imballaggio, come un set, la combinazione di cuffie o auricolari ed il computer sono già conformi con le specifiche della EN 50332-1. Se vengono utilizzate diverse cuffie o auricolari, assicurarsi che siano conformi con la EN 50332-2. (sottoclausola 6.1) per caratteristiche a banda larga con voltaggio di 75mV. L'utilizzo di cuffie non conformi con la EN 50332-2 può essere pericoloso a causa degli eccessivi livelli di pressione del suono.

Ulteriori informazioni sulla sicurezza

Le buste di plastica possono essere pericolose. Tenerle lontane da neonati e bambini per prevenire il rischio di soffocamento.

Capitolo 2. Informazioni

Dopo aver installato il computer seguendo le operazioni descritte nel poster di installazione allegato, fare uso delle informazioni contenute in questa pagina per avere accesso ad utili risorse relative alle vostre esigenze di elaborazione.

Cartella Online Books

La cartella Manuali in linea fornisce pubblicazioni che aiutano a eseguire le operazioni di set up e ad utilizzare il computer. La cartella Manuali in linea è preinstallata sul computer e non richiede di accedere ad internet per visualizzare le pubblicazioni. Nella cartella Online Books sono disponibili le seguenti pubblicazioni:

- *Guida per l'utente*

Questa pubblicazione fornisce informazioni relative all'installazione del computer, nonché di contenuti opzionali e software di ripristino, all'utilizzo della Setup Utility, all'aggiornamento dei programmi di sistema e alla risoluzione dei problemi.

- *Guida all'installazione e alla sostituzione dell'hardware*

Questa pubblicazione fornisce istruzioni dettagliate per la sostituzione delle CRU (Customer Replaceable Unit) nel computer. Le CRU sono parti del computer che possono essere aggiornate o sostituite dall'utente.

- *Raccolta sull'offerta del software IBM Lotus®*

Questa pubblicazione contiene le informazioni di ordinazione e di licenza relative ai singoli prodotti Lotus.

Per visualizzare una pubblicazione, aprire il menu **Start** dal desktop di Windows, selezionare **Tutti i programmi, Manuali in linea** e poi fare clic su **Manuali in linea**. Fare doppio clic sulla pubblicazione appropriata per il proprio computer. Le pubblicazioni sono disponibili anche sul sito Lenovo all'indirizzo <http://www.lenovo.com>.

Note:

1. Queste pubblicazioni sono in formato PDF (Portable Document Format), che necessita dell'installazione di Adobe Acrobat Reader. Se non è ancora stato installato Adobe Acrobat Reader sul vostro computer, sarà visualizzato un messaggio ogni volta che si cerca di visualizzare un file in formato PDF e si sarà guidati all'installazione di Adobe Acrobat Reader.
2. Le pubblicazioni che sono preinstallate sul vostro computer sono disponibili in altre lingue sul sito di supporto Lenovo all'indirizzo <http://www.lenovo.com/support/>.

3. Se si desidera installare una versione di Adobe Acrobat Reader in una lingua diversa da quella fornita sul computer, consultare il sito Adobe <http://www.adobe.com> e scaricare la versione che si desidera utilizzare.

ThinkVantage Productivity Center

Il programma ThinkVantage® Productivity Center conduce l'utente a un host di fonti di informazioni e strumenti concepiti per semplificare e rendere più sicura l'elaborazione, consentendo una riduzione dei costi e un aumento della produttività. Il programma ThinkVantage Productivity Center consente di configurare, comprendere e ottimizzare il proprio computer.

Il programma ThinkVantage Productivity Center fornisce informazioni sul proprio computer e un accesso semplice a varie tecnologie, come ad esempio:

- Il programma Rescue and Recovery
- Productivity Center
- Client Security Solutions
- Factory Recovery
- Aggiornamenti del sistema
- Assistenza e supporto

Nota: Le tecnologie ThinkVantage sono disponibili solo su computer Lenovo selezionati.

Per accedere al programma ThinkVantage Productivity Center, aprire il menu **Start** dal desktop di Windows, selezionare **Tutti i programmi**, selezionare **ThinkVantage** e fare clic su **Productivity Center**.

Accesso all'Help

Il sistema di aiuto in linea Access Help fornisce informazioni relative al primo approccio, alle attività di base, alla personalizzazione delle impostazioni personali, alla protezione dei dati, all'espansione e all'aggiornamento, e alla risoluzione dei problemi.

Per aprire Access Help, aprire il menu **Start** dal desktop di Windows, selezionare **Tutti i programmi**, selezionare **ThinkVantage** e fare clic su **Access Help**. Dopo aver aperto Access Help, utilizzare il pannello a sinistra per selezionare dalla scheda Contenuti oppure Indice, oppure utilizzare la scheda Ricerca per trovare una particolare parola o espressione.

Il sito Web Lenovo (www.lenovo.com) fornisce una grande quantità di informazioni e servizi per aiutarvi ad acquistare, aggiornare e gestire il vostro computer. È possibile accedere alle più aggiornate informazioni relative al proprio computer collegandosi al sito web Lenovo. Dal sito www.lenovo.com, è altresì possibile:

- Acquistare computer da tavolo e notebook, schermi, proiettori, aggiornamenti e accessori per il computer, offerte speciali.
- Acquistare servizi addizionali, quali il supporto per l'hardware, sistemi operativi, programmi applicativi, l'installazione e la configurazione di rete, e le installazioni personalizzate.
- Acquistare aggiornamenti e servizi estesi di riparazione hardware.
- Scaricare i driver più recenti per le unità e aggiornamenti software per il proprio computer.
- Accedere ai manuali in linea per i prodotti.
- Accedere alla Garanzia limitata Lenovo
- Accedere ad informazioni sulla risoluzione dei problemi e al supporto per il proprio modello di computer e altri prodotti supportati.
- Trovare il numero di telefono del centro di assistenza e supporto della propria regione o del proprio paese.
- Trovare il fornitore di servizi più vicino.

Registrazione delle informazioni del computer

La registrazione delle informazioni sul computer può essere utile nel caso in cui sia necessario richiedere assistenza tecnica. I tecnici probabilmente richiederanno tali informazioni.

Il tipo di macchina, il modello e il numero di serie sono riportati su un'etichetta posta sul computer. Per registrare tali informazioni, utilizzare la tabella riportata di seguito.

Nome prodotto	_____
Tipo di macchina e modello	_____
Numero di serie (S/N)	_____
Data di acquisto	_____

È possibile registrare il computer in Internet al seguente sito Web:

<http://www.lenovo.com/register>

La registrazione del computer comporta i seguenti vantaggi:

- Un servizio più rapido per le richieste di assistenza
- Un avviso automatico del software gratis disponibile e delle offerte promozionali particolari

Per ulteriori informazioni relative alla registrazione del computer, fare riferimento al sistema di aiuto in linea Accesso all'help. Consultare "Accesso all'Help" a pagina 18 per istruzioni su come aprire il sistema di assistenza in linea.

Capitolo 3. Garanzia limitata Lenovo

L505-0010-00 09/2006

La presente Garanzia limitata Lenovo si applica solo ai prodotti hardware Lenovo acquistati per uso diretto e non anche a quelli destinati alla rivendita. In altri documenti Lenovo è possibile che venga fatto riferimento a questa garanzia con la denominazione "Statement of Limited Warranty" (SOLW) o "Dichiarazione di Garanzia limitata".

Cosa comprende questa Garanzia

Lenovo garantisce che i propri prodotti hardware sono esenti da vizi materiali e di fabbricazione per tutto il periodo di durata della garanzia, a condizione che vengano sottoposti ad un normale utilizzo. Il periodo di garanzia del prodotto ha inizio dalla data di acquisto così come indicata nella fattura, salvo diversa indicazione scritta da parte di Lenovo. La durata della garanzia ed il tipo di servizio prestato al prodotto in garanzia vengono definiti nella sezione intitolata **Informazioni sulla garanzia**.

LA PRESENTE GARANZIA COSTITUISCE LA GARANZIA ESCLUSIVA DELL'UTILIZZATORE E SOSTITUISCE TUTTE LE ALTRE GARANZIE O CONDIZIONI, ESPRESSE O IMPLICITE, IVI INCLUSE, MA NON LIMITATE A, GARANZIE O CONDIZIONI IMPLICITE DI COMMERCIALIZZABILITÀ ED IDONEITÀ PER UNO SCOPO PARTICOLARE. POICHÉ LA LEGISLAZIONE DI ALCUNI PAESI NON CONSENTE L'ESCLUSIONE DELLE GARANZIE ESPRESSE O IMPLICITE, LA SUDETTA ESCLUSIONE POTREBBE NON ESSERE APPLICABILE. IN TAL CASO, LE GARANZIE TROVERANNO APPLICAZIONI SOLO NEI LIMITI CONSENTITI DALLA LEGGE E SARANNO LIMITATE ALLA DURATA DEL PERIODO DI GARANZIA. NESSUNA GARANZIA E' PREVISTA DOPO QUESTO PERIODO. ALCUNI STATI O GIURISDIZIONI NON CONSENTONO LIMITAZIONI SULLA DURATA DEL PERIODO DI GARANZIA IMPLICITA, PERTANTO LE SUDETTE LIMITAZIONI TEMPORALI POTREBBERO NON ESSERE APPLICABILI NEL PROPRIO PAESE.

Come ottenere il Servizio di Garanzia

Se il prodotto non funziona come garantito durante il periodo di garanzia, contattare Lenovo o un centro di assistenza autorizzato per ottenere il servizio di garanzia. A tali centri viene fatto riferimento con il nome di "Provider del servizio". All'indirizzo Internet www.lenovo.com/support/phone è possibile consultare un elenco di tali centri con i relativi numeri di telefono.

Il Servizio di Garanzia potrebbe non essere disponibile in tutte le località e potrebbe variare in funzione delle caratteristiche dei luoghi in cui viene prestato. Al di fuori delle normali aree di competenza di un Provider, il servizio potrebbe essere soggetto a pagamento. Contattare il Provider del servizio locale per ottenere informazioni in merito alla copertura territoriale.

Risoluzione dei problemi da parte del Provider del servizio

Quando si richiede assistenza ad un Provider del servizio, è necessario seguire le specifiche procedure di determinazione e risoluzione del problema.

Il Provider del servizio tenterà di individuare e risolvere il problema via telefono o attraverso l'assistenza remota. Potrà inoltre fornire istruzioni per eseguire il download e l'installazione dei necessari aggiornamenti software.

Alcuni problemi possono essere risolti con la sostituzione di un'unità CRU (Customer Replaceable Unit) che l'utente può sostituire personalmente, come nel caso di tastiere, mouse, altoparlanti, memorie, unità disco fisso o replicatori di porte. In questo caso, il Provider del servizio fornirà l'unità da installare.

Nel caso in cui il problema non potesse essere risolto via telefono o attraverso l'assistenza remota, né tanto meno con l'installazione di un aggiornamento software o la sostituzione di una CRU, il Provider del servizio provvederà ad effettuare l'intervento tecnico stabilito dal tipo di assistenza in garanzia che la sezione "**Informazioni sulla garanzia**" prevede per i diversi prodotti.

Se invece il Provider del servizio dovesse rilevare un guasto non riparabile, provvederà a sostituire il prodotto con un altro funzionalmente equivalente.

E se, in quest'ultimo caso, anche la sostituzione del prodotto dovesse risultare impossibile, l'utente avrà diritto unicamente a richiedere la restituzione del prezzo di acquisto, previa restituzione del prodotto difettoso a Lenovo o al rivenditore.

Sostituzione di un prodotto o di una parte di ricambio

Se la garanzia prevede la sostituzione del prodotto o di una parte di esso, il componente che il Provider del servizio sostituisce diventa proprietà di Lenovo mentre quello fornito in sostituzione diventa proprietà dell'utente. Tutti i componenti rimossi devono essere originali e non manomessi. Le parti fornite in sostituzione potrebbero non essere nuove, ma in buone condizioni di funzionamento e funzionalmente equivalenti al componente sostituito. Per tale componente viene fornito lo stesso tipo di garanzia valido per il componente sostituito.

Per poter ottenere la sostituzione del prodotto o di una sua parte, l'utente deve:

1. rimuovere tutti i dispositivi, componenti, opzioni, collegamenti non coperti da garanzia;
2. assicurare che il prodotto sia libero da qualsiasi vincolo giuridico che ne impedisca la sostituzione;
3. ottenere autorizzazione dal proprietario in modo da consentire al Provider del servizio di fornire assistenza per un prodotto di cui non si è proprietari.

Ulteriori responsabilità dell'utente

Prima che il servizio venga fornito, laddove possibile:

1. seguire le procedure di richiesta assistenza indicate dal Provider del servizio;
2. effettuare il backup o assicurare tutti i programmi e i dati contenuti nel prodotto;
3. fornire al Provider del servizio tutte le chiavi o le password di sistema e consentirgli libero, adeguato e sicuro accesso agli impianti in cui deve essere prestato il servizio di assistenza previsto da questa Garanzia;
4. verificare di aver rimosso dal prodotto tutti i dati sensibili utili ad identificare persone ("Dati personali") o, in alternativa, per quei "dati personali" non rimossi dal prodotto, assicurarsi di aver rispetto della normativa vigente in materia.

Uso di informazioni personali

Per ottenere il servizio di assistenza previsto dalla presente Garanzia, Lenovo archivia, utilizza ed elabora le informazioni connesse con la problematica oggetto di garanzia insieme alle informazioni di contatto quali nome, numeri di telefono, indirizzo ed indirizzo e-mail. Lenovo utilizzerà queste informazioni per prestare l'assistenza prevista dalla presente garanzia e per migliorare la qualità del proprio servizio commerciale verso il cliente, svolgendo ad esempio indagini interne circa l'efficienza del servizio di garanzia prestato. Lenovo potrà contattare l'utente per conoscere il suo grado di soddisfazione relativo al servizio ottenuto o per informarlo su eventuali richiami di prodotti o comunicazioni sulla sicurezza. Per tali finalità, Lenovo potrà comunicare i dati dell'utente a soggetti che agiscono per suo conto, in tutti quei Paesi in cui l'azienda ha un'attività commerciale. Lenovo sarà inoltre tenuta a comunicare i dati dell'utente qualora ciò fosse previsto dalla legge o imposto dalle autorità giudiziarie.

Cosa non comprende questa Garanzia

Questa garanzia non comprende quanto segue:

- il funzionamento ininterrotto o privo di errori di un prodotto;
- danni o perdite di dati;

- eventuali programmi software, siano esso pre-caricati con il prodotto o installati in seguito;
- danni o malfunzionamenti causati da uso improprio, incidenti, modifiche, ambienti di utilizzo o sistemi operativi non adatti, disastri naturali, fonti di alimentazione, manutenzione non corretta eseguita da parte dell'utente;
- prodotti non Lenovo, inclusi quelli prodotti e forniti da Lenovo o integrati in un prodotto Lenovo su richiesta dell'utente;
- qualsiasi supporto tecnico o di altro tipo, quale assistenza con domande relative al "come fare" e quelle relative all'impostazione e all'installazione del prodotto.

La presente garanzia risulta invalidata in caso di rimozione o alterazione delle etichette identificative del prodotto o dei relativi componenti.

Limitazione di responsabilità

Lenovo è responsabile per l'eventuale perdita o danneggiamento del prodotto solo durante il periodo in cui è in possesso del Provider del servizio o durante il trasporto del prodotto, limitatamente ai casi in cui il trasporto è previsto a carico del Provider del servizio.

Né Lenovo, né il Provider del servizio hanno responsabilità in merito alle informazioni che l'utente non rimuove dal prodotto, ivi inclusi i dati personali, i dati sulla proprietà o altri dati comunque riservati. È nella responsabilità dell'utente provvedere alla rimozione e/o al backup di questo genere di informazioni presenti nel prodotto, prima di affidarlo all'assistenza o prima di procedere alla restituzione.

Possono verificarsi circostanze in cui, a causa di un errore da parte di Lenovo o per altre responsabilità, si ha diritto di richiedere il risarcimento dei danni a Lenovo. In tal caso, senza considerare la base sulla quale si ha il diritto di risarcimento danni da Lenovo (inclusi reato grave, negligenza, erronea dichiarazione o altre pretese relative al contratto o al torto), fatta salva qualsiasi responsabilità a cui non si può rinunciare o limitata dalle leggi applicabili e nei limiti da queste previsti, Lenovo è responsabile solo entro il valore del danno diretto sofferto dall'utente e comunque non oltre il valore corrisposto per l'acquisto del prodotto. Le precedenti limitazioni non si applicano ai danni alla persona (inclusa la morte) e alla proprietà reale per i quali Lenovo è legalmente responsabile.

Tali limitazioni sono applicabili anche ai fornitori, ai rivenditori e al Provider del servizio Lenovo. Ciò rappresenta il massimo per cui Lenovo, i suoi fornitori, rivenditori e il Provider del servizio sono collettivamente responsabili.

IN NESSUN CASO LENOVO, I SUOI FORNITORI, RIVENDITORI O PROVIDER DI SERVIZI SONO RESPONSABILI PER: 1) RECLAMI DI DANNI DA PARTE DI TERZI; 2) PERDITA O DANNI AI DATI; 3) DANNI INDIRETTI O ACCIDENTALI O EVENTUALI DANNI ECONOMICI CONSEGUENZIALI O 4) MANCATI GUADAGNI O RISPARMI, ANCHE NEL CASO IN CUI FOSSERO STATI PREVENTIVAMENTE INFORMATI SU QUESTA EVENTUALITÀ. POICHÉ LA LEGISLAZIONE DI ALCUNI PAESI NON CONSENTE L'ESCLUSIONE O LA LIMITAZIONE DI DANNI INCIDENTALI O CONSEGUENZIALI, LE SUDETTE ESCLUSIONI O LIMITAZIONI POTREBBERO NON ESSERE APPLICABILI.

Risoluzione delle controversie

Se il prodotto è stato acquistato in **Cambogia, Indonesia, Filippine, Vietnam o Sri Lanka**, ogni controversia nascente in relazione all'applicazione della presente Garanzia dovrà essere decisa da un arbitrato avente sede a Singapore e le norme della Garanzia dovranno essere lette, interpretate e applicate in base alla normativa vigente a Singapore, che prevarrà sulle disposizioni qui contenute. Se il prodotto è stato acquistato in **India**, ogni controversia nascente in relazione all'applicazione della presente Garanzia dovrà essere decisa da un arbitrato avente sede a Bangalore, India. L'arbitrato con sede a Singapore dovrà essere regolato dalle regole sull'arbitrato del SIAC (Singapore International Arbitration Center) in vigore. L'arbitrato con sede in India dovrà essere regolato dalle norme vigenti in materia in India. La decisione dell'arbitrato sarà definitiva e vincolante per le parti senza appello e saranno per iscritto e stabiliscono le sentenze e le conclusioni di legge. Verrà adottata la lingua inglese per tutti i procedimenti e i documenti che dovranno essere presentati nel corso di tali procedimenti. La versione inglese della presente Garanzia ha prevalenza su qualsiasi altra versione in lingua.

Altri diritti

QUESTA GARANZIA FORNISCE DIRITTI SPECIFICI E, IN ALCUNI CASI, ALTRI DIRITTI CHE VARIANO IN BASE ALLO STATO O ALLA GIURISDIZIONE. ULTERIORI FACOLTÀ O DIRITTI POSSONO ESSERE PREVISTI IN VIRTÙ DI LEGGI APPLICABILI O ACCORDI SCRITTI CON LENOVO. NESSUNA PREVISIONE DI QUESTA GARANZIA PUÒ LEDERE DIRITTI RICONOSCIUTI DALLA LEGGE, IVI INCLUSI I DIRITTI PREVISTI PER IL CONSUMATORE DALLE LEGISLAZIONI NAZIONALI IN MATERIA DI VENDITA DEI PRODOTTI AL CONSUMO, CHE NON POSSONO ESSERE ESCLUSI O LIMITATI PER CONTRATTO..

Area Economica Europea (EEA)

I clienti dell'EEA possono contattare Lenovo al seguente indirizzo: Lenovo Warranty & Service Quality Dept., PO Box 19547, Inverkip Road, Greenock,

Scotland PA16 9WX. L'assistenza prevista dalla presente garanzia per i prodotti hardware Lenovo acquistati nei paesi dell'EEA, potrà essere richiesta in ciascuno dei Paesi EEA in cui il prodotto è stato pubblicizzato o reso disponibile da Lenovo.

Il presente documento è disponibile in altre lingue sul sito www.lenovo.com/warranty.

Informazioni sulla garanzia

Tipo di macchina	Paese o regione di acquisto	Periodo di garanzia	Tipo di servizio di garanzia
6416	Stati Uniti, Canada, America Latina, Argentina, Messico, Brasile, Europa, Medio Oriente, Africa, Australia, Nuova Zelanda, Singapore, India, Malesia, Tailandia, Indonesia, Filippine, Vietnam, Brunei, Sri Lanka, Bangladesh, Corea, RPC (Cina), Cina (Hong Kong S.A.R), Taiwan	Parti di ricambio e manodopera - 1 anno	1 e 2
	Giappone	Parti di ricambio e manodopera - 1 anno	1 e 3
6417	Stati Uniti, Canada, America Latina, Argentina, Messico, Brasile, Europa, Medio Oriente, Africa, Australia, Nuova Zelanda, Singapore, India, Malesia, Tailandia, Indonesia, Filippine, Vietnam, Brunei, Sri Lanka, Bangladesh, Corea, RPC (Cina), Cina (Hong Kong S.A.R), Taiwan	Parti di ricambio e manodopera - 1 anno	1 e 2
	Giappone	Parti di ricambio e manodopera - 1 anno	1 e 3

Tipo di macchina	Paese o regione di acquisto	Periodo di garanzia	Tipo di servizio di garanzia
6418	Stati Uniti, Canada, America Latina, Argentina, Messico, Brasile, Europa, Medio Oriente, Africa, Singapore, India, Malesia, Tailandia, Indonesia, Filippine, Vietnam, Brunei, Sri Lanka, Bangladesh, Corea, RPC (Cina), Cina (Hong Kong S.A.R), Taiwan	Parti di ricambio e manodopera - 3 anni	1 e 2
	Australia e Nuova Zelanda	Parti - 3 anni Manodopera - 1 anno	1 e 2
	Giappone	Parti di ricambio e manodopera - 1 anno	1 e 3
6449	Stati Uniti, Canada, America Latina, Argentina, Messico, Brasile, Europa, Medio Oriente, Africa, Australia, Nuova Zelanda, Singapore, India, Malesia, Tailandia, Indonesia, Filippine, Vietnam, Brunei, Sri Lanka, Bangladesh, Corea, RPC (Cina), Cina (Hong Kong S.A.R), Taiwan	Parti di ricambio e manodopera - 3 anni	1 e 2
	Giappone	Parti di ricambio e manodopera - 1 anno	1 e 3
6453	Stati Uniti, Canada, America Latina, Argentina, Messico, Brasile, Europa, Medio Oriente, Africa, Australia, Nuova Zelanda, Singapore, India, Malesia, Tailandia, Indonesia, Filippine, Vietnam, Brunei, Sri Lanka, Bangladesh, Corea, RPC (Cina), Cina (Hong Kong S.A.R), Taiwan	Parti di ricambio e manodopera - 1 anno	1 e 2
	Giappone	Parti di ricambio e manodopera - 1 anno	1 e 3

Tipo di macchina	Paese o regione di acquisto	Periodo di garanzia	Tipo di servizio di garanzia
6495	Stati Uniti, Canada, America Latina, Argentina, Messico, Brasile, Europa, Medio Oriente, Africa, Australia, Nuova Zelanda, Singapore, India, Malesia, Tailandia, Indonesia, Filippine, Vietnam, Brunei, Sri Lanka, Bangladesh, Corea, RPC (Cina), Cina (Hong Kong S.A.R), Taiwan	Parti di ricambio e manodopera - 1 anno	1 e 2
	Giappone	Parti di ricambio e manodopera - 1 anno	1 e 3

Se richiesto, il Provider del servizio fornisce il servizio di assistenza e sostituzione a seconda del tipo di garanzia specificato per il singolo prodotto e del servizio disponibile. La pianificazione del servizio dipende dal momento in cui viene effettuata la chiamata ed è soggetta alla disponibilità delle parti di ricambio e ad altri fattori.

Un periodo di garanzia di 3 anni per le parti e di 1 anno per l'assistenza indica che Lenovo fornisce il servizio di garanzia senza spese per:

- a. parti e manodopera durante il primo anno di garanzia (o un periodo più lungo se previsto dalla legge);
- b. solo parti, che saranno sostituite, nel secondo e terzo anno del periodo di garanzia. Il Provider del servizio richiederà il pagamento della manodopera necessaria a riparare o sostituire le parti nel secondo e terzo anno.

Tipi di servizio di garanzia

1. Servizio CRU (Customer Replaceable Unit)

Il servizio CRU prevede che il Provider del servizio fornirà le singole unità CRU che l'utente dovrà provvedere ad installare. La maggior parte delle CRU sono facili da installare, mentre solo alcune richiedono strumenti e conoscenze tecniche. Le istruzioni sulla sostituzione e le informazioni su CRU vengono fornite con il prodotto e possono inoltre essere richieste in qualsiasi momento a Lenovo. È possibile richiedere ad un Provider del servizio di installare alcune unità CRU utilizzando uno degli altri tipi di servizio di garanzia previsto per il prodotto. L'installazione di CRU esterne (quali mouse, tastiere o monitor) deve essere eseguita dall'utente. Lenovo specifica nel materiale fornito con un'unità CRU di sostituzione se è necessario restituire l'unità CRU difettosa. Quando viene richiesta la restituzione, 1) nella confezione dell'unità inviata in

sostituzione sono accluse le istruzioni di restituzione, unitamente ad una confezione pre-affrancata e 2) se l'unità CRU difettosa da restituire non viene spedita entro 30 giorni, ne potrà essere addebitato il costo all'utente.

2. Servizio a domicilio

Il Provider del servizio riparerà o sostituirà il prodotto difettoso direttamente a domicilio. L'utente dovrà mettere a disposizione del Provider un luogo adeguato in cui sarà possibile disassemblare e poi rimontare il prodotto Lenovo. Alcuni interventi di riparazione potrebbero richiedere l'invio del prodotto ad un centro di assistenza specializzato.

3. Servizio di corriere o deposito

Il servizio di corriere o deposito prevede che il prodotto venga riparato o sostituito presso un centro di assistenza specializzato, mediante una spedizione organizzata dal Provider del servizio. L'utente dovrà occuparsi dello scollegamento del prodotto e della relativa sistemazione all'interno del contenitore da trasporto che gli sarà fornito per eseguire la spedizione del prodotto al centro di assistenza specializzato. Il prodotto sarà ritirato da un corriere che lo consegnerà al centro di assistenza specializzato. Una volta riparato o sostituito, il prodotto verrà quindi riconsegnato all'utente.

4. Assistenza presso il rivenditore

Questo tipo di servizio di assistenza prevede che il prodotto venga riparato o sostituito presso un centro di assistenza specializzato, mediante una spedizione a carico dell'utente, che provvederà a consegnare o spedire per posta il prodotto difettoso correttamente imballato al centro di assistenza stabilito dal Provider del servizio. Una volta riparato o sostituito, il prodotto potrà essere ritirato dall'utente. Il mancato ritiro da parte dell'utente darà diritto al Provider del servizio di procedere allo smaltimento del prodotto stesso. Il servizio di spedizione a carico di Lenovo prevede che il prodotto venga rispedito da Lenovo, se non diversamente indicato da parte del Provider del servizio.

Integrazione di Garanzia per il Messico

Questa integrazione è parte della Dichiarazione di Garanzia Lenovo e sarà effettiva unicamente ed esclusivamente per i prodotti distribuiti e venduti all'interno del Territorio Messicano degli Stati Uniti. In caso di conflitto, si applicheranno le clausole di questa integrazione.

Tutti i programmi software pre-caricati nell'apparecchiatura avranno solo una garanzia di trenta (30) giorni per difetti di installazione dalla data dell'acquisto.

Lenovo non è responsabile per le informazioni in tali programmi software e/o per qualsiasi programma software aggiuntivo installato dall'utente o dopo l'acquisto del prodotto.

I servizi non pagabili a chi fornisce la garanzia saranno addebitati all'utente finale, previa autorizzazione.

Per richiedere il servizio di garanzia, chiamare il Centro supporto dei clienti al numero 001-866-434-2080, dove sarete indirizzati al Centro di Assistenza autorizzato più vicino. Se non dovesse esistere alcun Centro di Assistenza Autorizzato nella propria città, ubicazione o entro le 70 miglia dalla propria città o ubicazione, la garanzia include qualsiasi spesa di consegna ragionevole relativa al trasporto del prodotto al Centro di Assistenza più vicino. Contattare il Centro di Assistenza Autorizzato più vicino per ottenere le necessarie autorizzazioni o informazioni relative alla consegna del prodotto e all'indirizzo della consegna.

Per ottenere un elenco dei Centri di assistenza autorizzati, visitare il sito:

<http://www.lenovo.com/mx/es/servicios>

Prodotto da:

eCMMS S.A. de C.V.

FOXCONN Group

Bulevard Oscar Flores Sanchez no. 8951

Colonia Puente Alto

Cd. Juarez, Chih.

C.P. 32690

Dagli Stati Uniti: Tel. (915) 225-3118

Dal Messico: Tel. (656) 649-9999

Commercializzato da:

Lenovo de México, Comercialización y Servicios, S. A. de C. V.

Alfonso Nápoles Gándara No 3111

Parque Corporativo de Peña Blanca

Delegación Álvaro Obregón

México, D.F., México

C.P. 01210,

Tel. 01-800-00-325-00

Capitolo 4. Elenco telefonico internazionale

Paese o regione	Numero di telefono
Africa	Africa: +44 (0)1475-555-055 Sud Africa: +27-11-3028888 e 0800110756 Africa centrale: Contattare i Business partner Lenovo più vicino Business Partner
Argentina	0800-666-0011 (Spagnolo)
Australia	131-426 (Inglese)
Austria	Supporto attivo e in esecuzione: 01-24592-5901 Supporto e servizio di garanzia: 01-211-454-610 (Tedesco)
Belgio	Supporto attivo e in esecuzione: 02-210-9820 (olandese) Supporto attivo e in esecuzione: 02-210-9800 (francese) Supporto e servizio di garanzia: 02-225-3611 (olandese, francese)
Bolivia	0800-10-0189 (Spagnolo)
Brasile	San Paolo: (11) 3889-8986 Al di fuori della regione di San Paolo: 0800-701-4815 (Portoghese brasiliano)
Canada	Toronto: 416-383-3344 Al di fuori di Toronto: 1-800-565-3344 (Inglese, Francese)
Cile	800-361-213 Numero verde: 188-800-442-488 (Spagnolo)
Cina	86-10-58851110 800-990-8888 (Mandarino)
Cina (HK S.A.R.)	ThinkCentre® Commercial PC: 8205-0333 Multimedia Home PC: 800-938-228 (Cantonese, Inglese, Mandarino)
Cina (Macau S.A.R.)	ThinkCentre (linea di assistenza tecnica): 0800-336 (Cantonese, Inglese, Mandarino)
Colombia	1-800-912-3021 (Spagnolo)
Costa Rica	0-800-011-1029 (Spagnolo)
Croazia	0800-0426
Cipro	+357-22-841100
Repubblica ceca	+420-2-7213-1316
Danimarca	Supporto attivo e in esecuzione: 4520-8200 Supporto e servizio di garanzia: 7010-5150 (Danese)

Paese o regione	Numero di telefono
Repubblica Dominicana	1-866-434-2080 (Spagnolo)
Ecuador	1-800-426911 (Spagnolo)
El Salvador	800-6264 (Spagnolo)
Estonia	+372 6776793 +372 66 00 800
Finlandia	Supporto attivo e in esecuzione: 09-459-6960 Supporto e servizio di garanzia: +358-800-1-4260 (Finlandese)
Francia	Supporto attivo e in esecuzione: 0238-557-450 Supporto e servizio di garanzia (hardware): 0810-631-213 Supporto e servizio di garanzia (software): 0810-631-020 (Francese)
Germania	Supporto attivo e in esecuzione: 07032-15-49201 Supporto e servizio di garanzia: 01805-25-35-58 (Tedesco)
Grecia	+30-210-680-1700
Guatemala	1800-624-0051 (Spagnolo)
Honduras	Tegucigalpa: 232-4222 San Pedro Sula: 552-2234 (Spagnolo)
Ungheria	+36-1-382-5720
India	1800-425-6666 +91-80-2678-8970 (Inglese)
Indonesia	800-140-3555 (Inglese) 62-21-251-2955 (Bahasa, Indonesiano)
Irlanda	Supporto attivo e in esecuzione: 01-815-9202 Supporto e servizio di garanzia: 01-881-1444 (Inglese)
Israele	Givat Shmuel Service Center: +972-3-531-3900 (Ebraico, Inglese)
Italy	Supporto attivo e in esecuzione: 02-7031-6101 Supporto e servizio di garanzia: +39-800-820094 (Italiano)

Paese o regione	Numero di telefono
Giappone	Numero verde gratuito: 0120-20-5550 Internazionale: +81-46-266-4716 Ai suddetti numeri risponderà una voce in lingua giapponese. Per assistenza telefonica in inglese, attendere che la voce in lingua giapponese finisca di parlare. Risponderà un operatore. Indicare "English support please," e la chiamata verrà trasferita a un operatore che parla inglese. Software del computer: 0120-558-695 Chiamate oltreoceano: +81-44-200-8666 (giapponese)
Corea	1588-5801 (Coreano)
Latvia	+371 7070360
Lituania	+370 5 278 66 00
Lussemburgo	+352-298-977-5063 (Francese)
Malesia	1800-88-8558 (English, Bahasa, Melayu)
Malta	+35621445566
Messico	001-866-434-2080 (Spagnolo)
Medio Oriente	+44(0)1475-555-055
Paesi Bassi	+31-20-514-5770 (Olandese)
Nuova Zelanda	0800-733-222 (English)
Nicaragua	001-800-220-1830 (Spagnolo)
Norvegia	Supporto attivo e in esecuzione: 6681-1100 Supporto e servizio di garanzia: 8152-1550 (Norvegese)
Panama	001-866-434-2080 (Numero verde) 206-6047 (Spagnolo)
Perù	0-800-50-866 (Spagnolo)
Filippine	1800-1888-1426 (Inglese) 63-2-995-8420 (Filippino)
Polonia	+48-22-878-6999
Portogallo	+351-21-892-7147 (Portoghese)
Romania	+4-021-224-4015
Russia	+7-495-258-6300 +8-800-200-6300 (Russo)
Singapore	1800-3172-888 (Inglese, Bahasa, Melayu)
Sloccchia	+421-2-4954-5555

Paese o regione	Numero di telefono
Slovenia	+386-1-4796-699
Spagna	91-714-7983 0901-100-000 (Spagnolo)
Sri Lanka	+9411 2493547 +9411 2493548 (Inglese)
Svezia	Supporto attivo e in esecuzione: 08-477-4420 Supporto e servizio di garanzia: 077-117-1040 (Svedese)
Svizzera	Supporto attivo e in esecuzione: 058-333-0900 Supporto e servizio di garanzia: 0800-55-54-54 (Tedesco, Francese, Italiano)
Taiwan	886-2-8723-9799 0800-000-700 (Mandarino)
Tailandia	1-800-299-229 (Tailandese)
Turchia	00800-4463-2041 (Turco)
Regno Unito	Supporto attivo e in esecuzione: 01475-555-055 Supporto garanzia: 08705-500-900 (Inglese)
Stati Uniti	1-800-426-7378 (Inglese)
Uruguay	000-411-005-6649 (Spagnolo)
Venezuela	0-800-100-2011 (Spagnolo)
Vietnam	Per l'area settentrionale e Hanoi: 84-4-843-6675 Per l'area meridionale e Ho Chi Minh City: 84-8-829-5160 (Inglese, Vietnamese)

Capitolo 5. CRU (Customer Replaceable Unit)

Le CRU (Customer Replacement Unit) sono parti del computer che possono essere aggiornate o sostituite dall'utente. Occorre distinguere tra due tipi di CRU: *interne* ed *esterne*. Le CRU esterne sono di semplice installazione, al contrario di quelle interne che richiedono una certa competenza tecnica e talvolta possono necessitare di alcuni attrezzi, come ad esempio un cacciavite. Ad ogni modo, entrambi i tipi di CRU possono essere rimossi dall'utente in tutta sicurezza.

La sostituzione delle CRU esterne è affidata all'utente finale. Le CRU interne possono essere rimosse ed installate sia dall'utente finale che da un tecnico dell'assistenza Lenovo durante il periodo di garanzia.

I computer desktop contengono CRU interne ed esterne: queste ultime si trovano all'esterno del computer e ne sono un esempio la tastiera, il mouse ed il cavo di alimentazione. Le CRU non possono essere rimosse senza aver prima aperto il coperchio del computer. Come esempi di CRU interne possono essere citati i moduli di memoria, le unità ottiche, le unità disco fisso, le schede adattatori e l'alimentatore.

La *Guida per l'utente* e la *Guida all'installazione e alla sostituzione hardware* forniscono le istruzioni necessarie per la sostituzione delle CRU interne ed esterne. Fare riferimento alla seguente pubblicazione per stabilire quale pubblicazione contenga le istruzioni che si desiderano consultare. Per visualizzare una pubblicazione, aprire il menu Start dal desktop di Windows, selezionare **Tutti i programmi**, selezionare **Manuali in linea** e fare clic su **Manuali in linea**. Fare doppio clic sulla pubblicazione desiderata.

Le pubblicazioni sono disponibili anche sul sito Lenovo all'indirizzo <http://www.lenovo.com>.

Nota: utilizzare solo parti di computer fornite da Lenovo. Fare riferimento al Capitolo 3, "Garanzia limitata Lenovo", a pagina 21 per informazioni di garanzia relative alle CRU per il proprio tipo di macchina.

Elenco di tipi di macchine: 6416, 6417, 6418, 6449, 6453, 6495		
	Guida per l'utente	Guida all'installazione e alla sostituzione dell'hardware
CRU esterne		
Tastiera	X	X
Mouse	X	X

Elenco di tipi di macchine: 6416, 6417, 6418, 6449, 6453, 6495		
Adattatore CA		X
CRU interne		
Unità disco fisso		X
Memoria		X
Unità in fibra ottica		X
Dissipatore di calore		X
Ventola di sistema (se presente)		X
Modem		X
Batteria CMOS		X

Capitolo 6. Informazioni particolari

È possibile che Lenovo non offra i prodotti, i servizi o le funzioni illustrate in questo documento in tutti i paesi. Consultare il rappresentante Lenovo locale per informazioni sui prodotti e i servizi attualmente disponibili nel proprio paese. Qualsiasi riferimento a programmi, prodotti o servizi Lenovo contenuto in questa pubblicazione non significa che soltanto tali prodotti, programmi o servizi possano essere utilizzati. In sostituzione a quelli forniti dalla Lenovo, possono essere utilizzati prodotti, programmi o servizi funzionalmente equivalenti che non comportino violazione di diritti di proprietà intellettuale o di altri diritti della Lenovo. È responsabilità dell'utente valutare o verificare la possibilità di utilizzare altri prodotti, programmi o servizi non Lenovo.

Lenovo può avere brevetti o domande di brevetti in corso relativi a quanto trattato in questa pubblicazione. La fornitura di questa pubblicazione non implica la concessione di alcuna licenza su di essi. È possibile inviare richieste relative alle licenze, scrivendo a:

*Lenovo (United States), Inc.
1009 Think Place - Building One
Morrisville, NC 27560
U.S.A.
Attention: Lenovo Director of Licensing*

LENOVO FORNISCE QUESTA PUBBLICAZIONE "COSÌ COM'È" SENZA ALCUN TIPO DI GARANZIA, SIA ESPRESSA CHE IMPLICITA, INCLUSE EVENTUALI GARANZIE DI COMMERCIALIZZABILITÀ ED IDONEITÀ AD UNO SCOPO PARTICOLARE. Alcune giurisdizioni non escludono le garanzie implicite; di conseguenza la suddetta esclusione potrebbe, in questo caso, non essere applicabile.

Queste informazioni potrebbero contenere imprecisioni tecniche o errori tipografici. Le informazioni incluse in questo documento vengono modificate periodicamente; queste modifiche vengono inserite nelle nuove versioni della pubblicazione. La Lenovo si riserva il diritto di apportare miglioramenti e/o modifiche al prodotto e/o al programma descritto nella pubblicazione in qualsiasi momento e senza preavviso.

I prodotti descritti nel presente documento non implicano che possano essere utilizzati in impianti o in altre applicazioni di supporto delle funzioni vitali in cui il malfunzionamento può provocare danni a persone, incluso il decesso. Le informazioni contenute in questa documentazione non modificano o non influiscono sulle specifiche dei prodotti Lenovo o sulla garanzia. Nessuna parte di questo documento può essere interpretata come licenza espressa o implicita o indennità rispetto ai diritti di proprietà intellettuale di Lenovo o di terzi.

Tutte le informazioni contenute in questo documento sono state ottenute in ambienti specifici e vengono presentate come un'illustrazione. Quindi, è possibile che il risultato, ottenuto in altri ambienti operativi, vari significativamente.

Lenovo potrebbe utilizzare o divulgare le informazioni ricevute dagli utenti secondo le modalità ritenute appropriate senza alcun obbligo nei loro confronti.

Tutti i riferimenti a siti Web non Lenovo contenuti in questo documento sono forniti solo per consultazione. I materiali disponibili in questi siti non fanno parte di questo prodotto e l'utilizzo di questi è a discrezione dell'utente.

I dati di prestazioni contenuti sono stati determinati in un ambiente controllato. Pertanto, il risultato ottenuto in altri ambienti operativi può variare significativamente. È possibile che alcune misurazioni siano state eseguite su sistemi in via di sviluppo e non vi è alcuna garanzia che tali misurazioni siano uguali a quelle dei sistemi immessi sul mercato. Inoltre, alcune misurazioni possono essere valutate tramite estrapolazione. I risultati reali possono variare. Gli utenti di questo documento dovrebbero verificare i dati applicativi per il loro ambiente specifico.

Informazioni particolari sull'uscita TV

Le seguenti informazioni riguardano i modelli che dispongono di un'uscita TV preinstallata.

Questo prodotto include la tecnologia per la protezione del copyright a sua volta protetta da normative sulle licenze U.S. e da altri diritti sulla proprietà intellettuale della Macrovision Corporation ed altri. L'utilizzo di tale tecnologia per la protezione del copyright deve essere autorizzato dalla Macrovision Corporation ed è destinato ad usi domestici o comunque ad usi che implicano una visione limitata, se non diversamente specificato dalla Macrovision Corporation. È proibita la retroingegnerizzazione o il disimballaggio.

Marchi

Lenovo, il logo Lenovo, ThinkCentre e ThinkVantage sono loghi marchi della Lenovo Corporation negli Stati Uniti e/o in altri paesi.

IBM e Lotus sono marchi di International Business Machines Corporation negli Stati Uniti e/o in altri paesi.

I nomi di altre società, prodotti o servizi potrebbero essere marchi di altre società.

Informazioni sulle emissioni elettromagnetiche

Le seguenti informazioni si riferiscono ai tipi di macchine PC Lenovo: 6416, 6417, 6418, 6449, 6453, 6495.

Dichiarazione di conformità FCC (Federal Communications Commission)

Quest'apparecchiatura è stata sottoposta a verifiche e trovata conforme con le limitazioni dei dispositivi digitali di classe B, secondo l'articolo 15 delle norme FCC. Queste limitazioni sono state progettate per fornire un'adeguata protezione contro interferenze nocive in caso di installazione domestica. Quest'apparecchiatura genera, utilizza, e può irradiare emissioni elettromagnetiche e, se non installata ed utilizzata secondo le istruzioni, potrebbe causare interferenze nocive alle comunicazioni radio. Tuttavia, non sussiste garanzia che non siano prodotte interferenze in una determinata installazione. Se l'apparecchiatura dovesse causare interferenze nocive alle ricezioni radiofoniche e televisive, determinate dallo spegnimento e dall'accensione del dispositivo, l'utente è invitato a ovviare a tali interferenze seguendo la\le fasi di seguito riportate:

- Orientare o riposizionare l'antenna di ricezione.
- Aumentare la distanza tra l'elaboratore e il ricevitore.
- Collegare il computer ad una presa o un circuito diversi da quelli a cui è collegato il ricevitore.
- Per informazioni, consultare un rivenditore autorizzato oppure un rappresentante del servizio assistenza.

La Lenovo non è responsabile per alcuna interferenza radiofonica o televisiva causata dall'utilizzo di cavi e connettori non consigliati, o da cambiamenti e modifiche dell'apparecchiatura effettuate da personale non autorizzato. Modifiche e cambiamenti effettuati da personale non autorizzato possono invalidare l'utilizzo dell'apparecchiatura.

Questo prodotto è conforme alle norme FCCT Part 15. L'utilizzo è sottoposto alle due seguenti condizioni: (1) il dispositivo non deve causare interferenze dannose e (2) deve accettare qualsiasi interferenza ricevuta, incluse interferenze che possano causare un funzionamento indesiderato.

Parte responsabile:

Lenovo (Stati Uniti) Incorporated
1009 Think Place - Building One
Morrisville, NC 27650
U.S.A.
Telefono: (919) 294-5900

Dichiarazione di conformità industriale delle emissioni di Classe B per il Canada

Quest'apparecchiatura digitale di Classe B è conforme alla ICES-003 del Canada.

Cet appareil numérique de la classe B est conforme à la norme NMB-003 du Canada.

Dichiarazione di conformità per la comunità europea

Questo prodotto è conforme ai requisiti di protezione della Direttiva del Consiglio 2004/108/EC per il riavvicinamento delle legislazioni degli stati membri relative alla compatibilità elettromagnetica. Lenovo non accetta alcuna responsabilità per gli errori derivanti dall'osservazione dei requisiti di protezione risultanti da eventuali modifiche non consigliate del prodotto, compreso l'inserimento di schede opzionali di altri costruttori.

Questo prodotto soddisfa i limiti di emissione della norma EN 55022 Classe B. Le limitazioni per le apparecchiature di classe B sono tese a una protezione adeguata, in ambienti tipici residenziali, contro le interferenze con i dispositivi di comunicazione.

Direttiva EU-EMC (2004/108/EC) EN 55022 classe B - Istruzione di conformità

Deutschsprachiger EU Hinweis:

Hinweis für Geräte der Klasse B EU-Richtlinie zur Elektromagnetischen Verträglichkeit

Dieses Produkt entspricht den Schutzanforderungen der EU-Richtlinie 2004/108/EG (früher 89/336/EWG) zur Angleichung der Rechtsvorschriften über die elektromagnetische Verträglichkeit in den EU-Mitgliedsstaaten und hält die Grenzwerte der EN 55022 Klasse B ein.

Um dieses sicherzustellen, sind die Geräte wie in den Handbüchern beschrieben zu installieren und zu betreiben. Des Weiteren dürfen auch nur von der Lenovo empfohlene Kabel angeschlossen werden. Lenovo übernimmt keine Verantwortung für die Einhaltung der Schutzanforderungen, wenn das Produkt ohne Zustimmung der Lenovo verändert bzw. wenn Erweiterungskomponenten von Fremdherstellern ohne Empfehlung der Lenovo gesteckt/eingebaut werden.

Deutschland: Einhaltung des Gesetzes über die elektromagnetische Verträglichkeit von Betriebsmitteln

Dieses Produkt entspricht dem "Gesetz über die elektromagnetische Verträglichkeit von Betriebsmitteln" EMVG (früher "Gesetz über die elektromagnetische Verträglichkeit von Geräten"). Dies ist die Umsetzung der EU-Richtlinie 2004/108/EG (früher 89/336/EWG) in der Bundesrepublik Deutschland.

Zulassungsbescheinigung laut dem Deutschen Gesetz über die elektromagnetische Verträglichkeit von Betriebsmitteln, EMVG vom 20. Juli 2007 (früher "Gesetz über die elektromagnetische Verträglichkeit von Geräten"), bzw. der EMV EG Richtlinie 2004/108/EC (früher 89/336/EWG), für Geräte der Klasse B.

Dieses Gerät ist berechtigt, in Übereinstimmung mit dem Deutschen EMVG das EG-Konformitätszeichen - CE - zu führen. Verantwortlich für die Konformitätserklärung nach Paragraf 5 des EMVG ist die Lenovo (Deutschland) GmbH, Pascalstr. 100, D-70569 Stuttgart.

Informationen in Hinsicht EMVG Paragraf 4 Abs. (1) 4:
Das Gerät erfüllt die Schutzanforderungen nach EN 55024 und EN 55022 Klasse B.

Dichiarazione di Classe B per la Corea

이 기기는 가정용으로 전자파 적합등록을 한 기기로서
주거지역에서는 물론 모든 지역에서 사용할 수 있습니다.

Dichiarazione di Classe B VCCI per il Giappone

この装置は、情報処理装置等電波障害自主規制協議会（VCCI）の基準に基づくクラスB情報技術装置です。この装置は、家庭環境で使用することを目的としていますが、この装置がラジオやテレビジョン受信機に近接して使用されると、受信障害を引き起こすことがあります。
取扱説明書に従って正しい取り扱いをして下さい。

Conformità per il Giappone per i prodotti inferiori o uguali a 20A per fase

高調波電流規格 JIS C 61000-3-2 適合品

Dichiarazione di conformità di tastiera e mouse per Taiwan

本產品隨貨附已取得經濟部標準檢驗局認可之PS/2或USB的鍵盤與滑鼠一組

Informazioni sull'assistenza dei prodotti Lenovo per Taiwan

台灣 Lenovo 產品服務資訊如下：
荷蘭商思惟個人電腦產品股份有限公司台灣分公司
台北市信義區信義路五段七號十九樓之一
服務電話：0800-000-700

Federal Communications Commission (FCC) and telephone company requirements

1. This device complies with Part 68 of the FCC rules. A label is affixed to the device that contains, among other things, the FCC registration number, USOC, and Ringer Equivalency Number (REN) for this equipment. If these numbers are requested, provide this information to your telephone company.

Nota: If the device is an internal modem, a second FCC registration label is also provided. You may attach the label to the exterior of the computer in which you install the Lenovo modem, or you may attach the label to the external DAA, if you have one. Place the label in a location that is easily accessible, should you need to provide the label information to the telephone company.

2. The REN is useful to determine the quantity of devices you may connect to your telephone line and still have those devices ring when your number is called. In most, but not all areas, the sum of the RENs of all devices should not exceed five (5). To be certain of the number of devices you may connect to your line, as determined by the REN, you should call your local telephone company to determine the maximum REN for your calling area.
3. If the device causes harm to the telephone network, the telephone company may discontinue your service temporarily. If possible, they will notify you in advance; if advance notice is not practical, you will be notified as soon as possible. You will be advised of your right to file a complaint with the FCC.
4. Your telephone company may make changes in its facilities, equipment, operations, or procedures that could affect the proper operation of your

equipment. If they do, you will be given advance notice to give you an opportunity to maintain uninterrupted service.

5. If you experience trouble with this product, contact your authorized reseller or call the Customer Support Center. In the United States, call **1-800-426-7378**. In Canada, call **1-800-565-3344**. You may be required to present proof of purchase.

The telephone company may ask you to disconnect the device from the network until the problem has been corrected, or until you are sure the device is not malfunctioning.

6. No customer repairs are possible to the device. If you experience trouble with the device, contact your Authorized Reseller or see the Diagnostics section of this manual for information.
7. This device may not be used on coin service provided by the telephone company. Il collegamento alle linee telefoniche è soggetto alle tariffe dello stato. Contact your state public utility commission or corporation commission for information.
8. When ordering network interface (NI) service from the local Exchange Carrier, specify service arrangement USOC RJ11C.

Canadian Department of Communications certification label

NOTICE: The Industry Canada label identifies certified equipment. This certification means that the equipment meets telecommunications network protective, operational and safety requirements as prescribed in the appropriate Terminal Equipment Technical Requirements documents. The Department does not guarantee the equipment will operate to the user's satisfaction.

Before installing this equipment, users should ensure that it is permissible to be connected to the facilities of the local telecommunications company. The equipment must also be installed using an acceptable method of connection. The customer should be aware that compliance with the above conditions may not prevent degradation of service in some situations. * Repairs to certified equipment should be coordinated * by a representative designated by * the supplier. Any repairs or alterations made by the user to this equipment, or equipment malfunctions, may give the telecommunications company cause to request the user to disconnect the equipment.

Users should ensure for their own protection that the electrical ground connections of the power utility, telephone lines, and internal metallic water pipe system, if present, are connected together. This precaution may be particularly important in rural areas.

Caution: Users should not attempt to make such connections themselves, but should contact the appropriate electric inspection authority, or electrician, as appropriate.

NOTICE: The Ringer Equivalence Number (REN) assigned to each terminal device provides an indication of the maximum number of terminals allowed to be connected to a telephone interface. * The termination on an * interface may consist of any combination * of devices subject only to the requirement * that the sum of the Ringer Equivalence * Numbers of all the devices does not exceed 5.

Informazioni relative ai cavi di alimentazione

Per la sicurezza dell'utente, la Lenovo fornisce un cavo di alimentazione con spina munita di terra di sicurezza da utilizzare con questo prodotto. Per evitare pericolose scosse elettriche, utilizzare sempre il cavo di alimentazione e la spina con una presa di corrente munita di alveolo correttamente collegato alla terra di protezione.

I cavi di alimentazione forniti dalla Lenovo utilizzati negli Stati Uniti e in Canada sono accettati dai laboratori UL (Underwriter's Laboratories) e certificati dall'associazione CSA (Canadian Standards Association).

Per unità che devono funzionare a 115 volt: Utilizzare cavi di alimentazione approvati dai laboratori UL e certificati dalla CSA, con AWG 18 (minimo), di tipo SVT o SJT, con cavo a tre conduttori, di lunghezza massima di circa 4,5 metri con lama a tandem, con spina dotata di messa a terra da 15 Amp e 125 volt.

Per unità che devono funzionare a 230 volt (U.S.A): Utilizzare cavi di alimentazione approvati dai laboratori UL e certificati dalla CSA, con AWG 18 (minimo), di tipo SVT o SJT, con cavo a tre conduttori, di lunghezza massima di circa 4,5 metri con lama a tandem, con spina dotata di messa a terra da 15 Amp e 250 volt.

Per unità che devono funzionare a 230 volt (in nazioni diverse dagli Stati Uniti): Utilizzare un cavo con una spina munita di spinotto di terra. Il cavo deve essere conforme alle norme di sicurezza relative al paese in cui l'apparecchiatura viene installata.

I cavi di alimentazione forniti dalla Lenovo per un paese specifico sono reperibili solo in quel paese:

Per le unità funzionanti in Germania: i cavi di alimentazione devono essere approvati a norma di legge. Per la Germania, devono essere H05VV-F, 3G, 0,75 mm² o superiore. Per tutti gli altri paesi, i tipi appropriati devono essere utilizzati di conseguenza.

Numero parte del cavo di alimentazione	Utilizzato in questi Paesi
42T5004 o 42T5089	Antille olandesi, Antigua e Barbuda, Arabia Saudita, Aruba, Bahamas, Barbados, Belize, Bermuda, Bolivia, Calicos Island, Canada, Costa Rica, Colombia, Cuba, Ecuador, El Salvador, Filippine, Giamaica, Guam, Guatemala, Haiti, Honduras, Isole Cayman, Messico, Micronesia (Stati Federali), Nicaragua, Panama, Perù, Repubblica Dominicana, Stati Uniti, Thailandia, Taiwan, Venezuela
42T5011 o 42T5096	Giappone
42T5017 o 42T5102	Argentina, Paraguay, Uruguay
42T5174 o 42T5177	Brasile
42T5029 o 42T5114	Afghanistan, Albania, Algeria, Alto Volta, Andorra, Angola, Arabia Saudita, Armenia, Austria, Azerbaijan, Belgio, Benin, Bosnia-Herzegovina, Bielo-Russia, Bulgaria, Burkina Faso, Burundi, Cambogia, Cameroon, Capo Verde, Chad Comoros, Congo (Repubblica democratica), Congo (Repubblica), Costa d'Avorio, Croazia (Repubblica), Dahomey, Egitto, Eritrea, Estonia, Etiopia, Finlandia, Francia, Gabon, Georgia, Germania, Gibuti, Grecia, Guadalupe, Guinea, Guinea Bissau, Guinea equatoriale, Guyana francese, Indonesia, Iran, Islanda, Iugoslavia (Repubblica federale), Kazakhstan, Kirgizstan, Laos (Repubblica democratica), Latvia, Libano, Lituania, Lussemburgo, Macedonia (ex Repubblica iugoslava), Madagascar, Mali, Marocco, Martinica, Mauritania, Mauritius, Mayetta, Moldavia (Repubblica), Monaco, Mongolia, Mozambico, Nigeria, Norvegia, Nuova Caledonia, Paesi Bassi, Polinesia francese, Polonia, Portogallo, Repubblica araba, Repubblica araba-siriana, Repubblica centrale dell'Africa, Reunion, Romania, Rwanda, São Tomé and Príncipe, Senegal, Serbia, Slovacchia, Slovenia (Repubblica), Somalia, Spagna, Suriname, Svezia, Tajikistan, Tahiti, Togo, Tunisia, Turchia, Turkmenistan, Ungheria, Ucraina, Uzbekistan, Vanuatu, Vietnam, Wallis e Futuna, Zaire
42T5035 o 42T5120	Abu Dhabi, Bahrain, Botswana, Brunei Darussalam, Channel Islands, Cipro, Dominica, Gambia, Ghana, Grenada, Hong Kong S.A.R. della Cina, Iraq, Irlanda, Giordania, Kenya, Kuwait, Liberia, Malawi, Malesia, Malta, Myanmar (Burma), Nigeria, Oman, Qatar, Saint Kitts & Nevis, Saint Lucia, Saint Vincent e Grenadines, Seychelles, Sierra Leone, Singapore, Sudan, Tanzania (Repubblica unita di), Trinidad & Tobago, Emirati Arabi Uniti (Dubai), Regno Unito, Yemen, Zambia, Zimbabwe
42T5041 o 42T5126	Danimarca
42T5044 o 42T5129	Liechtenstein, Svizzera
42T5047 o 42T5132	Cile, Italia, Libyan Arab Jamahiriya
42T5050 o 42T5135	Australia, Fiji, Kiribati, Nauru, Nuova Zelanda, Papua Nuova Guinea

Numero parte del cavo di alimentazione	Utilizzato in questi Paesi
42T5056 o 42T5141	Bangladesh, Lesotho, Maceo, Maldive, Namibia, Nepal, Pakistan, Samoa, Sudafrica, Sri Lanka, Swaziland, Uganda
42T5062 o 42T5147	Israele
42T5065 o 42T5150	China (RPC)
42T5071 o 42T5156	Taiwan
42T5077 o 42T5162	Corea
42T5083 o 42T5168	India

Informazioni sui cavi PVC (Polyvinyl Chloride)

AVVERTENZA: maneggiare i cavi di questo prodotto o quelli degli accessori forniti con questo prodotto potrebbe causare il cancro, difetti di nascita o altre malattie legate alla riproduzione, a causa dell'esposizione a un componente chimico noto in California.

Tabella di comunicazione sostanza per Cina

产品中有毒有害物质或元素的名称及含量

部件名称	有毒有害物质或元素					
	铅(Pb)	汞(Hg)	镉(Cd)	六价铬 (Cr(VI))	多溴联苯 (PBB)	多溴二苯醚 (PBDE)
印刷电路板组件*	X	0	0	0	0	0
硬盘	X	0	0	0	0	0
光驱	X	0	0	0	0	0
内存	X	0	0	0	0	0
电脑I/O 附件	X	0	0	0	0	0
电源	X	0	0	0	0	0
键盘	X	0	0	0	0	0
鼠标	X	0	0	0	0	0
机箱/ 附件	X	0	0	0	0	0

○:表示该有毒有害物质在该部件所有均质材料中的含量均在SJ/T11363-2006 标准规定的限量要求以下

×:表示该有毒有害物质至少在该部件的某一均质材料中的含量超出SJ/T11363-2006 标准规定的限量要求

表中标有“×”的所有部件都符合欧盟RoHS 法规。

印刷电路板组件*: 包括印刷电路板及其零部件、电容和连接器

根据型号的不同, 可能不会含有以上的所有部件, 请以实际购买机型为准



在中华人民共和国境内销售的电子信息产品必须标识此标志, 标志内的数

字代表在正常使用状态下的产品的环保使用期限

Informazioni particolari su WEEE (waste electrical and electronic equipment)

Lenovo incoraggia i proprietari di apparecchiature IT (Information Technology) a riciclarle in modo responsabile qualora non siano più necessarie. Lenovo mette a disposizione una serie di programmi e servizi che forniscono ausilio ai proprietari di apparecchiature nel riciclare i relativi prodotti IT. Le informazioni relative al riciclo di prodotti sono disponibili sul sito Internet di Lenovo

all'indirizzo

<http://www.pc.ibm.com/ww/lenovo/about/environment/>.

Dichiarazione WEEE EU (European Union)

Il marchio WEEE è valido solo per paesi della Comunità europea e per la Norvegia. I dispositivi sono etichettati in base alle Direttiva Europea 2002/96/EC relativa a WEEE (waste electrical and electronic equipment). Tale Direttiva determina la struttura per la restituzione e il riciclaggio dei dispositivi utilizzati in base a quanto stabilito dall'Unione europea. Questo contrassegno viene applicato a diversi prodotti per indicare che il prodotto non deve essere gettato via ma deve essere smaltito in base a quanto riportato nella Direttiva.

Gli utenti (electrical and electronic equipment) con marchio WEEE per Annex IV della Direttiva WEEE non devono eliminare l'EEE come normale rifiuto urbano, ma devono utilizzare la struttura di raccolta indicata per la restituzione, il riciclo e il recupero di WEEE e ridurre gli effetti potenziali di EEE sull'ambiente e sulla salute dell'operatore dovuti alla presenza di sostanze tossiche. Per ulteriori informazioni WEEE visitare il sito:

<http://www.lenovo.com/lenovo/environment>.

Dichiarazione di riciclo per il Giappone

Raccolta e riciclo di video o computer Lenovo in disuso

Se si è un dipendente di un'azienda e si desidera smaltire un video o computer Lenovo di proprietà dell'azienda stessa, è necessario effettuare tale operazione in accordo con la normativa per la promozione dell'utilizzo efficace delle risorse (Law for Promotion of Effective Utilization of Resources). I computer ed i video sono considerati rifiuti industriali e devono essere smaltiti da un apposito contraente che si occupi dello smaltimento dei rifiuti industriali certificato dalle autorità locali. In accordo con la normativa per la promozione dell'utilizzo efficace delle risorse (Law for Promotion of Effective Utilization of Resources), in Giappone Lenovo provvede, mediante i relativi servizi di raccolta e riciclo PC, alla raccolta, al riutilizzo e al riciclo di computer e video in disuso. Per informazioni dettagliate, consultare il sito Web Lenovo all'indirizzo

www.ibm.com/jp/pc/service/recycle/pcrecycle/

In conformità alla normativa per la promozione dell'utilizzo efficace delle risorse (Law for Promotion of Effective Utilization of Resources), la raccolta e il riciclo di computer e video di uso domestico da parte dei produttori è iniziata il 1 ottobre 2003. Tale servizio è fornito gratuitamente per computer di uso domestico venduti a partire dal 1 ottobre 2003. Per informazioni dettagliate, consultare il sito Web Lenovo all'indirizzo www.ibm.com/jp/pc/service/recycle/personal/.

Smaltimento di un componente di un computer Lenovo

Alcuni computer Lenovo venduti in Giappone possono disporre di componenti che contengono metalli pesanti o altre sostanze che possono avere un impatto ambientale. Per smaltire correttamente i componenti in disuso, come unità o schede a circuito stampato, utilizzare i metodi descritti in precedenza relativi alla raccolta e al riciclo di un video o computer in disuso.

Smaltimento di batterie al litio in disuso da computer Lenovo

Sulla scheda di sistema del computer Lenovo in uso è installata una batteria al litio a forma di pulsante che fornisce alimentazione all'orologio di sistema mentre il computer è spento o scollegato dalla fonte di alimentazione principale. Se si desidera sostituirla con una nuova, contattare il punto vendita oppure rivolgersi al servizio di assistenza Lenovo. Se si è provveduto alla sostituzione e si desidera smaltire la batteria al litio in disuso, isolarla con del nastro vinilico, contattare il punto vendita e seguire le relative istruzioni. Se si utilizza un computer Lenovo presso il proprio domicilio e si desidera smaltire una batteria al litio, è necessario effettuare tale operazione in conformità alle normative e alle ordinanze locali.

Informazioni sul modello ENERGY STAR



ENERGY STAR® è un programma congiunto della U.S. Environmental Protection Agency e dell'U.S. Department of Energy il cui scopo è risparmiare denaro e proteggere l'ambiente attraverso procedure e prodotti a basso consumo di energia.

Lenovo è fiera di offrire ai suoi clienti prodotti con marchio conforme a ENERGY STAR. I seguenti tipi di macchina sono stati concepiti e testati in conformità ai requisiti del programma ENERGY STAR 4.0 per i computer:

- 6416
- 6417
- 6418
- 6449
- 6453

- 6495

Utilizzando prodotti conformi a ENERGY STAR e sfruttando le funzioni di gestione alimentazione del computer, è possibile ridurre il consumo di elettricità. Un consumo elettrico ridotto può contribuire a potenziali risparmi finanziari, a un ambiente più pulito e alla riduzione di gas dell'effetto serra.

Per ulteriori informazioni su ENERGY STAR, visitare il sito Web all'indirizzo <http://www.energystar.gov>.

Lenovo raccomanda un utilizzo efficace dell'energia elettrica, come parte integrante delle operazioni quotidiane. A tale scopo, Lenovo ha preimpostato l'applicazione delle seguenti funzioni di gestione alimentazione nel caso in cui il computer rimanga inattivo per una durata specifica:

Tabella 1. Funzioni di gestione alimentazione ENERGY STAR, in base al sistema operativo

Windows XP	Windows Vista
<ul style="list-style-type: none"> • Spegnimento monitor: dopo 15 minuti • Spegnimento dischi rigidi: mai • Standby del sistema: dopo 20 minuti • Sospensione del sistema: mai 	Piano di alimentazione: bilanciato <ul style="list-style-type: none"> • Spegnimento monitor: dopo 10 minuti • Modalità attesa del computer: dopo 25 minuti • Impostazioni di alimentazione avanzate: <ul style="list-style-type: none"> – Spegnimento dischi rigidi: dopo 20 minuti – Sospensione: mai

Per riattivare il computer in seguito alla modalità Attesa o Standby del sistema, premere un tasto sulla tastiera. Per ulteriori informazioni su tali impostazioni, fare riferimento al sistema di informazioni Guida in linea e supporto di Windows.

ThinkCentre

Numero parte: 43C6189

Stampato in Italia

(1P) P/N: 43C6189

