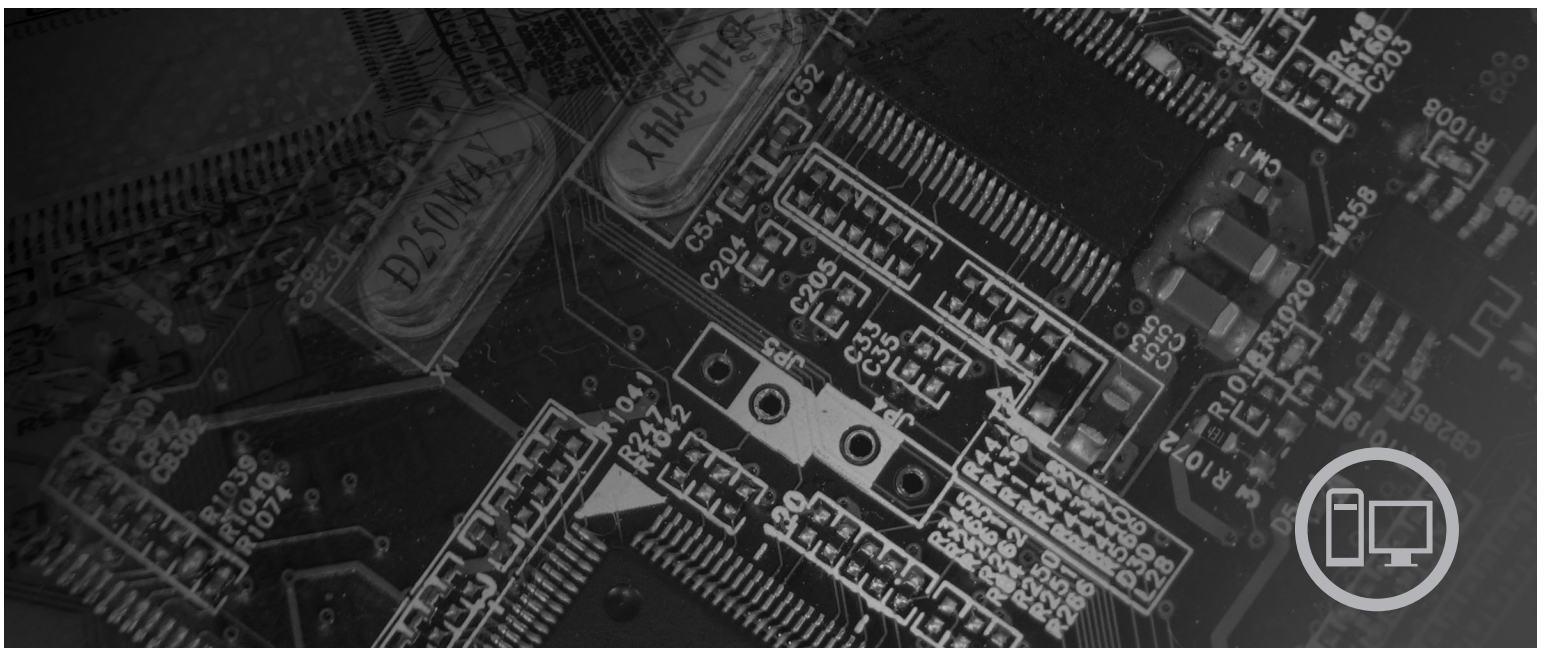


lenovo

ThinkCentre Guia de Instalação e Substituição de Hardware



Tipos de Máquina 6417, 6418, 6449, 6453

lenovo

Guia de Instalação e Substituição de Hardware do ThinkCentre

Nota

Antes de utilizar estas informações e o produto suportado por elas, certifique-se de ler e entender o *Guia de Segurança e Garantia* deste produto e “Avisos”, na página 31.

Segunda Edição (Agosto de 2007)

© Copyright Lenovo 2005, 2007.

Partes © Copyright International Business Machines Corporation 2005.

Todos os direitos reservados.

Índice

Figuras	v	Substituindo o Dissipador de Calor	14
Capítulo 1. Informações Importantes sobre Segurança	1	Substituindo uma Unidade de Disco Rígido	16
Capítulo 2. Visão Geral	3	Substituindo uma Unidade Ótica	17
Recursos de Informações Adicionais	3	Substituindo um Módulo de Memória	19
Manuseando Dispositivos Sensíveis à Eletricidade Estática	4	Substituindo o Adaptador de Corrente Alternada	20
Locais	5	Substituindo o Modem	21
Localizando Controles e Conectores na Parte Frontal do Computador.	5	Substituindo a Ventilação do Sistema	23
Localizando Conectores na Parte Traseira do Computador	6	Substituindo o Teclado	25
Localizando Componentes.	8	Substituindo o Mouse	25
Identificando Peças na Placa do Sistema	9	Capítulo 4. Concluindo a Substituição da Peças	27
Capítulo 3. Instalando Opcionais e Substituindo o Hardware	11	Obtendo Drivers de Dispositivos	28
Instalando Opcionais Externos	11	Capítulo 5. Recursos de Segurança	29
Removendo a Tampa	11	Trava de Cabo Integrada	29
Instalando Opcionais Internos	12	Proteção por Senha	29
Instalando Memória	12	Apagando uma Senha Perdida ou Esquecida (Limpendo o CMOS)	30
Substituição da Bateria	13	Apêndice. Avisos	31
		Aviso de Saída de Televisão	32
		Marcas Registradas	32

Figuras

1. Controles e Conectores	5	14. Substituindo a Unidade Ótica	19
2. Localizando os Conectores Traseiros.	6	15. Removendo o Módulo de Memória	20
3. Localizando Componentes	8	16. Instalando o Novo Módulo de Memória	20
4. Localizando as Peças na Placa-mãe	9	17. Localizando a Placa Filha do Modem na Placa-mãe	22
5. Instalando um Módulo de Memória	13	18. Removendo a Montagem do Ventilador do Sistema	23
6. Removendo a Bateria	14	19. Instalando os Pequenos Encaixes de Borracha	24
7. Instalando a Bateria	14	20. Substituindo a Montagem do Ventilador do Sistema	24
8. Removendo o Dissipador de Calor Mantido no Local por Parafusos	15	21. Conectores do Teclado, USB	25
9. Substituindo o Dissipador de Calor com Parafusos	15	22. Conectores do Mouse, USB	26
10. Instalando a Unidade de Disco Rígido no Suporte	17	23. Roteando os Cabos	27
11. Removendo o Painel Frontal	18	24. Fechando a Tampa do Computador	28
12. Removendo a Unidade Ótica.	18	25. Instalando a Trava do Cabo	29
13. Suporte Retentor para Unidade Ótica	18		

Capítulo 1. Informações Importantes sobre Segurança

CUIDADO:

Antes de utilizar este manual, é importante que você leia e compreenda todas as informações sobre segurança relacionadas a este produto. Consulte a publicação *Guia de Segurança e Garantia* enviada com este produto para obter as informações sobre segurança mais recentes. Ler e entender estas informações de segurança reduz o risco de danos pessoais e/ou danos em seu produto.

Caso não tenha mais uma cópia da publicação *Guia de Segurança e Garantia*, é possível obter uma cópia on-line no Web site de Suporte da Lenovo no endereço: <http://www.lenovo.com/support>.

Capítulo 2. Visão Geral

Este guia fornece informações sobre a substituições de CRUs (Customer Replaceable Units).

Este guia não inclui procedimentos para todas as peças. Supõe-se que cabos, comutadores e determinadas peças mecânicas sejam substituídas por equipe de serviços treinada sem a necessidade de procedimentos passo-a-passo.

Nota: Utilize somente peças fornecidas pela Lenovo™.

Esse guia contém instruções para a instalação e a substituição das seguintes peças:

- Bateria
- Dissipador de calor
- Unidade de disco rígido
- Unidade Ótica
- Módulo de memória
- Ventilação do sistema
- Adaptador de Corrente Alternada
- Modem
- Teclado
- Mouse

Recursos de Informações Adicionais

Se você tiver acesso à Internet, as informações mais atualizadas do seu computador estarão disponíveis na Web.

Você pode localizar:

- Informações de remoção e instalação da CRU
- Vídeos de remoção e instalação da CRU
- Publicações
- Informações de resolução de problemas
- Informações sobre peças
- Downloads e drivers
- Links a outras fontes de informações úteis
- Lista de telefones para suporte

Para acessar estas informações, aponte seu navegador para:
<http://www.lenovo.com/support>

Manuseando Dispositivos Sensíveis à Eletricidade Estática

Não abra o pacote de proteção contra estática contendo a nova peça até que a peça com defeito tenha sido removida do computador e você esteja pronto para instalar a nova peça. A eletricidade estática, embora inofensiva a você, pode danificar seriamente os componentes e as peças do computador.

Ao manusear peças e outros componentes do computador, tome estas precauções para evitar danos por eletricidade estática:

- Limite seus movimentos. O movimento pode fazer com que a eletricidade estática seja estabelecida ao seu redor.
- Sempre manuseie cuidadosamente as peças e outros componentes do computador. Manuseie adaptadores, módulos de memória, placas do sistema e microprocessadores pelas bordas. Nunca toque os circuitos expostos.
- Evite que outras pessoas toquem as peças e outros componentes do computador.
- Antes de substituir uma nova peça, toque o pacote de proteção contra estática que contém a peça em uma tampa de metal do slot de expansão ou em outra superfície metálica não-pintada do computador por, pelo menos, dois segundos. Isto reduz a eletricidade estática no pacote e em seu corpo.
- Quando possível, remova a nova peça do pacote de proteção contra estática e instale-a diretamente no computador, sem colocá-la em outro lugar. Quando isso não for possível, coloque o pacote de proteção contra estática em que a peça foi enviada em uma superfície uniforme e nivelada e coloque a peça sobre ele.
- Não coloque a peça sobre a tampa do computador ou outra superfície metálica.

Locais

Este capítulo fornece ilustrações para ajudar a localizar os vários conectores, controles e componentes do computador.

Localizando Controles e Conectores na Parte Frontal do Computador

A Figura 1 mostra o local dos controles e conectores na parte frontal de seu computador.

Nota: Nem todos os modelos de computadores terão os seguintes controles e conexões.

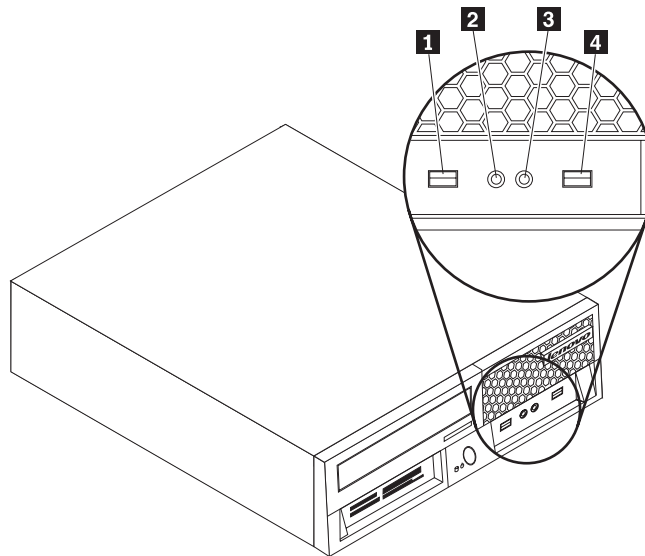


Figura 1. Controles e Conectores

- | | | | |
|----------|-----------------------|----------|----------------------------|
| 1 | Conector USB | 3 | Conector de fone de ouvido |
| 2 | Conector do microfone | 4 | Conector USB |

Localizando Conectores na Parte Traseira do Computador

A Figura 2 mostra o local dos conectores na parte posterior de alguns modelos de computador. Alguns conectores na parte traseira de seu computador são codificados por cor para ajudá-lo a determinar onde conectar os cabos em seu computador.

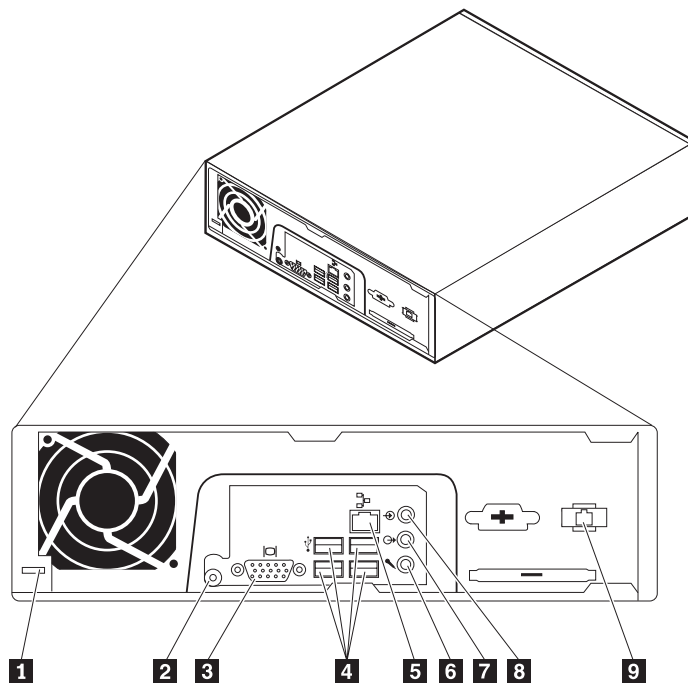


Figura 2. Localizando os Conectores Traseiros

1	Engate de travamento do cabo	6	Conector de entrada de linha de áudio
2	Conector do adaptador de energia	7	Conector de saída de linha do áudio
3	Conector do monitor	8	Conector do microfone
4	Conectores USB (4)	9	Conector de modem RJ11
5	Conector Ethernet		

Conector	Descrição
Conectores USB	Utilizado para conectar um dispositivo que requer uma conexão de USB (Universal Serial Bus), tal como um teclado USB, mouse USB, scanner USB ou impressora USB. Se você tiver mais de seis dispositivos USB, poderá adquirir um hub USB, que pode ser utilizado para conectar dispositivos USB adicionais.
Conector Ethernet	Utilizado para conectar um cabo Ethernet para uma rede local (LAN). Nota: Para operar o computador dentro dos limites de FCC Classe B, utilize um cabo Ethernet de Categoria 5.
Conector de entrada de linha de áudio	Utilizado para receber sinais de áudio de um dispositivo de áudio externo, tal como um sistema estéreo. Quando você conecta um dispositivo de áudio externo, um cabo é conectado entre o conector de saída de linha de áudio do dispositivo e o conector de entrada de linha de áudio do computador.
Conector de saída de linha de áudio	Utilizado para enviar sinais de áudio do computador para dispositivos externos, tais como alto-falantes equipados com estéreo (alto-falantes com amplificadores internos), fones de ouvido, teclados multimídia ou a linha de áudio no conector em um sistema estéreo ou outro dispositivo externo de gravação.
Conector do microfone	Utilizado para conectar um microfone em seu computador quando você deseja gravar voz ou outros sons na unidade de disco rígido se você utilizar software de reconhecimento de voz.

Localizando Componentes

Para remover a tampa do computador, consulte “Removendo a Tampa” na página 11.

Esta seção mostra o local dos vários componentes em seu computador.

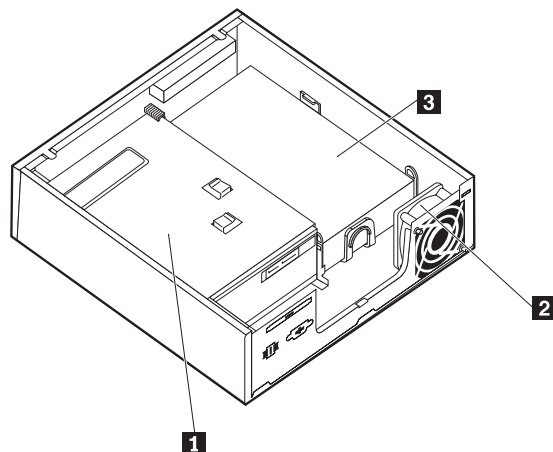


Figura 3. Localizando Componentes

- 1** Unidade Ótica
- 2** Montagem da Ventilação do Sistema
- 3** Unidade de Disco Rígido

Identificando Peças na Placa do Sistema

A placa-mãe (algumas vezes denominada placa de circuito integrado) é a principal placa do circuito em seu computador. Ela fornece as funções básicas do computador e oferece suporte a uma variedade de dispositivos.

A Figura 4 mostra o local das peças na placa-mãe para alguns modelos de computador.

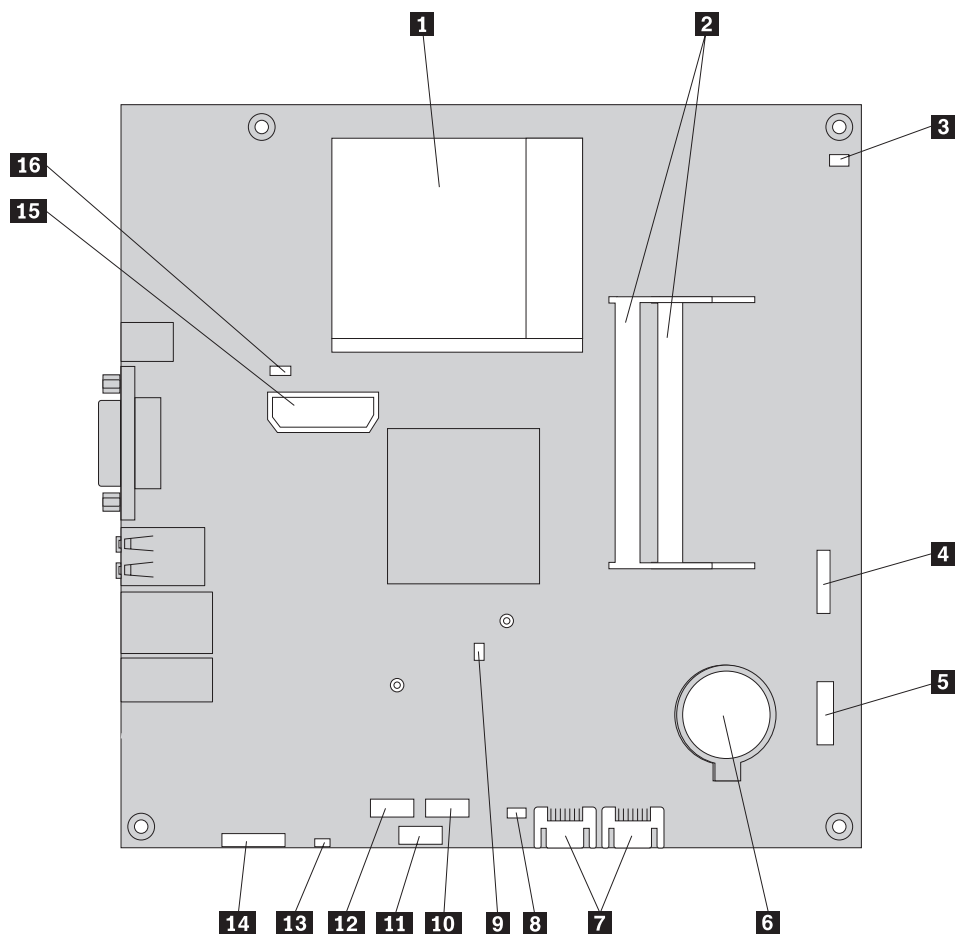


Figura 4. Localizando as Peças na Placa-mãe

- | | | | |
|----------|---|-----------|---|
| 1 | Microprocessador e dissipador de calor | 9 | Conector de MDC (Modem Daughter Card) |
| 2 | Conectores de memória (2) | 10 | Conector USB da placa Express |
| 3 | Conector de cabo sensível à temperatura | 11 | Conector PCIe da placa Express |
| 4 | Conector USB frontal | 12 | Conector da leitora da placa de mídia |
| 5 | Conector do painel frontal | 13 | Conector do alto-falante interno |
| 6 | Bateria | 14 | Conector de áudio frontal |
| 7 | Conectores SATA IDE (2) | 15 | Conector de distribuição de energia interna |
| 8 | Limpar CMOS (jumper de recuperação) | 16 | Conector do ventilador do sistema |

Capítulo 3. Instalando Opcionais e Substituindo o Hardware

Este capítulo fornece uma introdução aos recursos e opções que estão disponíveis para seu computador. É possível expandir os recursos de seu computador incluindo ou substituindo memória, adaptadores e unidades. Ao instalar uma opção, utilize estas instruções juntamente com as instruções fornecidas com a opção.

Atenção

Não abra seu computador nem tente efetuar qualquer reparo antes de ler “Informações Importantes sobre Segurança” na publicação *Guia de Segurança e Garantia* que foi incluída com seu computador. Para obter uma cópia do *Guia de Segurança e Garantia*, vá para o Web site de Suporte em <http://www.lenovo.com/support>.

Nota: Utilize somente peças fornecidas pela Lenovo.

Instalando Opcionais Externos

Alto-falantes externos, uma impressora ou um scanner podem ser conectados ao seu computador; Para alguns opcionais externos, você deve instalar o software adicional além de efetuar a conexão física. Ao incluir uma opção externa, consulte “Localizando Conectores na Parte Traseira do Computador” na página 6 e “Localizando Controles e Conectores na Parte Frontal do Computador” na página 5 para identificar o conector requerido e, em seguida, utilize as instruções incluídas com a opção para ajudá-lo a fazer a conexão e instalar qualquer software ou driver de dispositivo necessário para a opção.

Removendo a Tampa

Importante

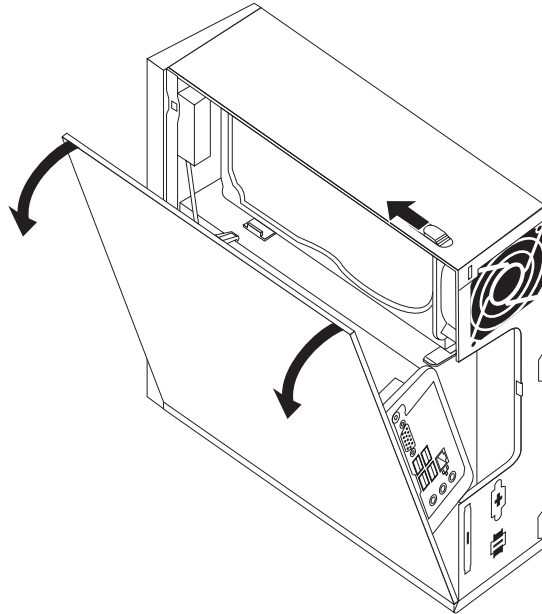


Desligue o computador e aguarde de 3 a 5 minutos para que o computador esfrie antes de remover a sua tampa.

Esta seção fornece instruções sobre como remover a tampa do computador.

1. Remova qualquer mídia (disquetes, CDs ou fitas) das unidades, encerre seu sistema operacional e desligue todos os dispositivos conectados e o computador.
2. Desconecte todos os cabos de alimentação das tomadas.
3. Desconecte os cabos conectados ao computador. Isto inclui cabos de alimentação, cabos de E/S (Entrada/Saída) e qualquer outro cabo que esteja conectado ao computador. Consulte “Localizando Controles e Conectores na Parte Frontal do Computador” na página 5 e “Localizando Conectores na Parte Traseira do Computador” na página 6.

4. Remova quaisquer dispositivos de travamento, tais como uma trava de cabo que prende a tampa do computador.
5. Pressione o botão de liberação da tampa no lado da tampa e deslize a tampa do computador para fora.



6. Antes de remover completamente a tampa do computador, desconecte todos os cabos da placa-mãe.

Instalando Opcionais Internos

Importante

Leia “Manuseando Dispositivos Sensíveis à Eletricidade Estática” na página 4 antes de remover a tampa do computador.

Instalando Memória

Seu computador possui dois conectores para instalação de SODIMMs (Small Outline Dual Inline Memory Modules) que fornecem até 4,0 GB de memória do sistema.

- Utilize DDR2 SDRAM (Double Data Rate 2 Synchronous Dynamic Random Access Memory) de 1,8 V e 200 pinos.
- Utilize módulos de memória de 256 MB, 512 MB, 1 GB ou 2 GB em qualquer combinação até atingir um máximo de 4,0 GB.

Nota: Se houver um conector de memória disponível, continue com a instalação de um módulo de memória. Para substituir um módulo de memória, vá para “Substituindo um Módulo de Memória” na página 19.

Esta seção fornece instruções sobre como instalar um módulo de memória.

1. Remova a tampa do computador. Consulte “Removendo a Tampa” na página 11.
2. Localize os conectores de memória. Consulte “Identificando Peças na Placa do Sistema” na página 9.

3. Insira a extremidade chanfrada **2** do módulo da memória no soquete **1**. Pressione o módulo da memória firmemente e deslize-o até que ele encaixe com um estalo no local correto. Certifique-se de que o módulo da memória esteja firmemente fixado no conector e que não seja movido facilmente.

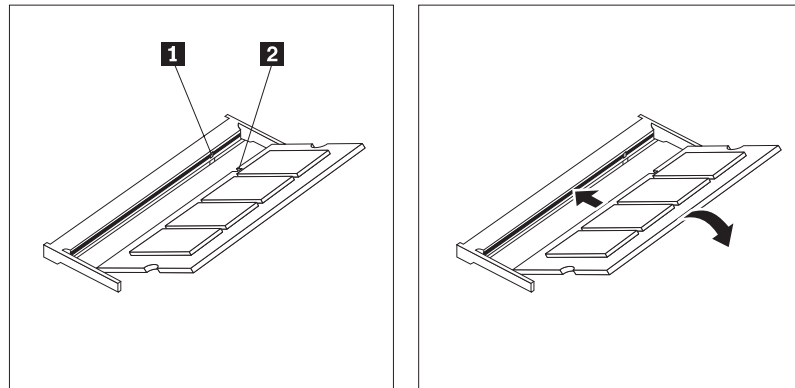


Figura 5. Instalando um Módulo de Memória

4. Para concluir a instalação, vá para a seção Capítulo 4, “Concluindo a Substituição da Peças”, na página 27.

Substituição da Bateria

Seu computador possui um tipo especial de memória que mantém a data, a hora e as definições para recursos integrados, como atribuições de porta paralela (configuração). Uma bateria mantém essas informações ativas quando você desliga o computador.

A bateria normalmente não requer carga ou manutenção durante sua vida útil; entretanto, nenhuma bateria dura para sempre. Se ela falhar, a data, a hora e as informações de configuração (inclusive senhas) serão perdidas. Uma mensagem de erro aparecerá quando você ligar o computador.

Consulte o "Aviso sobre a Bateria de Lítio" no *Guia de Segurança e Garantia* para obter informações sobre substituição e descarte da bateria.

Esta seção fornece instruções sobre como substituir a bateria.

1. Remova a tampa do computador. Consulte “Removendo a Tampa” na página 11.
2. Localize a bateria. Consulte “Identificando Peças na Placa do Sistema” na página 9.

3. Remova a bateria antiga.

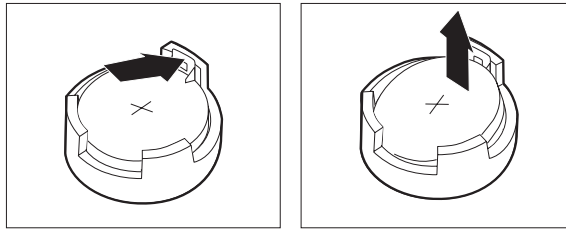


Figura 6. Removendo a Bateria

4. Instale a nova bateria.

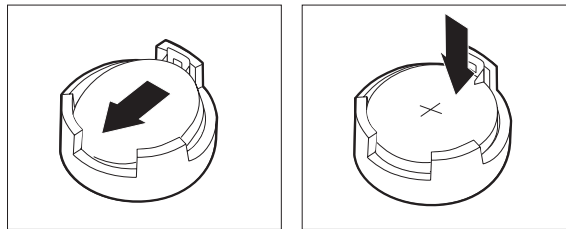


Figura 7. Instalando a Bateria

5. Substitua a tampa e conecte todos os cabos. Consulte Capítulo 4, “Concluindo a Substituição da Peças”, na página 27.

Nota: Quando o computador for ativado pela primeira vez após a troca da bateria, pode aparecer uma mensagem de erro. Isto é normal após a troca da bateria.

6. Ligue o computador e todos os dispositivos conectados a ele.
7. Utilize o programa Utilitário de Configuração para definir a data e a hora e quaisquer senhas. Consulte "Utilizando o Utilitário de Configuração" em seu *Guia do Usuário*.

Substituindo o Dissipador de Calor

Atenção

Não abra seu computador nem tente efetuar qualquer reparo antes de ler “Informações Importantes sobre Segurança” na publicação *Guia de Segurança e Garantia* que foi incluída com seu computador. Para obter uma cópia do *Guia de Segurança e Garantia*, vá para o Web site de Suporte em <http://www.lenovo.com/support>.

Esta seção fornece instruções sobre como substituir o dissipador de calor.

1. Remova a tampa do computador. Consulte “Removendo a Tampa” na página 11.
2. Localize o dissipador de calor. Consulte “Identificando Peças na Placa do Sistema” na página 9.

3. Remova os quatro parafusos que prendem o dissipador de calor no módulo de retenção na placa-mãe.

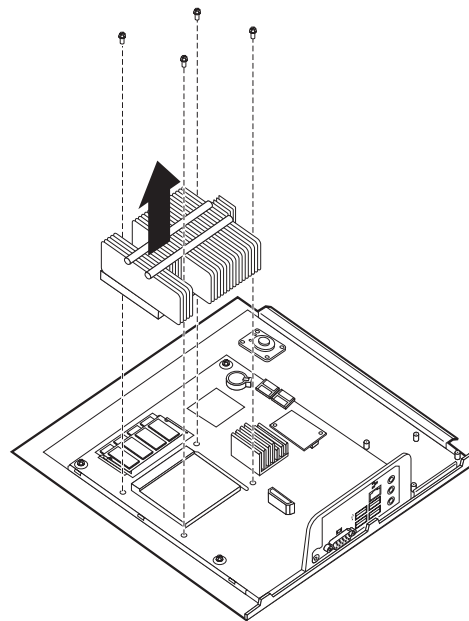


Figura 8. Removendo o Dissipador de Calor Mantido no Local por Parafusos

4. Levante o dissipador de calor em falha para fora da placa-mãe.
5. Posicione o novo dissipador de calor no módulo de retenção para que os quatro parafusos estejam alinhados com as posições na placa-mãe. Aperte os quatro parafusos no dissipador de calor na placa-mãe.

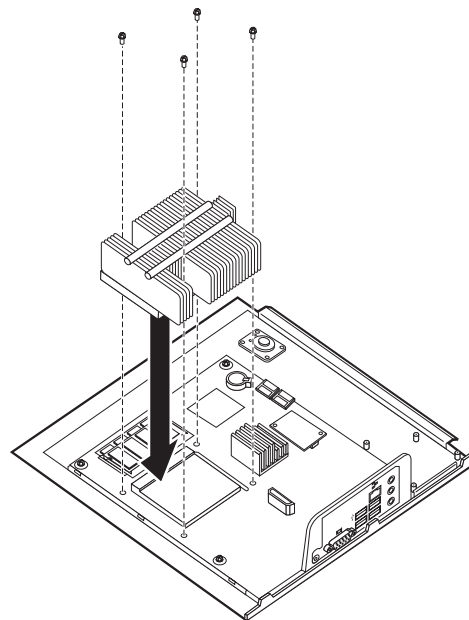


Figura 9. Substituindo o Dissipador de Calor com Parafusos

6. Vá para Capítulo 4, "Concluindo a Substituição da Peças", na página 27.

Substituindo uma Unidade de Disco Rígido

Atenção

Não abra seu computador nem tente efetuar qualquer reparo antes de ler “Informações Importantes sobre Segurança” na publicação *Guia de Segurança e Garantia* que foi incluída com seu computador. Para obter uma cópia do *Guia de Segurança e Garantia*, vá para o Web site de Suporte em <http://www.lenovo.com/support>.

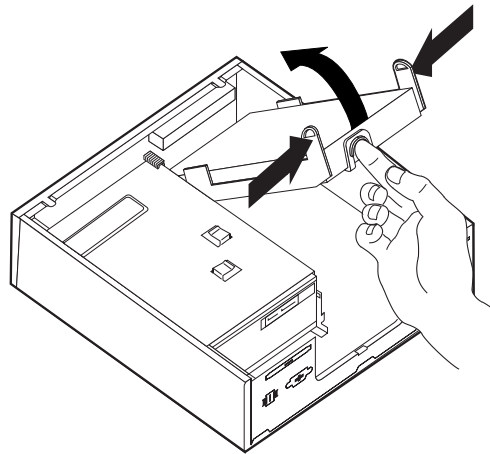
Esta seção fornece instruções sobre como substituir a unidade de disco rígido.

Importante

Quando você receber uma nova unidade de disco rígido, também receberá um conjunto de *discos de Recuperação do Produto*. O conjunto de *discos de Recuperação do Produto* permitirá que você restaure o conteúdo do disco rígido para o mesmo estado em que seu computador estava quando foi originalmente enviado da fábrica. Para obter informações adicionais sobre recuperação de software instalado pela fábrica, consulte a seção “Recovering software” na publicação *User Guide*.

Para substituir a unidade de disco rígido:

1. Remova a tampa do computador. Consulte “Removendo a Tampa” na página 11.
2. Desconecte o cabo de alimentação da unidade ótica.
3. Coloque seu dedo na aba localizada na parte frontal da unidade de disco rígido e empurre para cima. Em seguida, pressione para baixo nas abas laterais e deslize a unidade de disco rígido para cima para remover.



4. Remova a unidade de disco rígido com falha do chassi.
5. Desconecte o sinal e os cabos de alimentação da unidade de disco rígido.
6. Remova a unidade de disco rígido do suporte plásticos flexionando as laterais do suporte o suficiente para desencaixá-lo da unidade de disco rígido.

7. Para instalar a nova unidade de disco rígido no suporte plástico **1**, flexione o suporte e alinhe os pinos no suporte aos orifícios na unidade de disco rígido. Consulte Figura 10. Não toque na placa de circuito **2** na parte inferior da unidade de disco rígido.

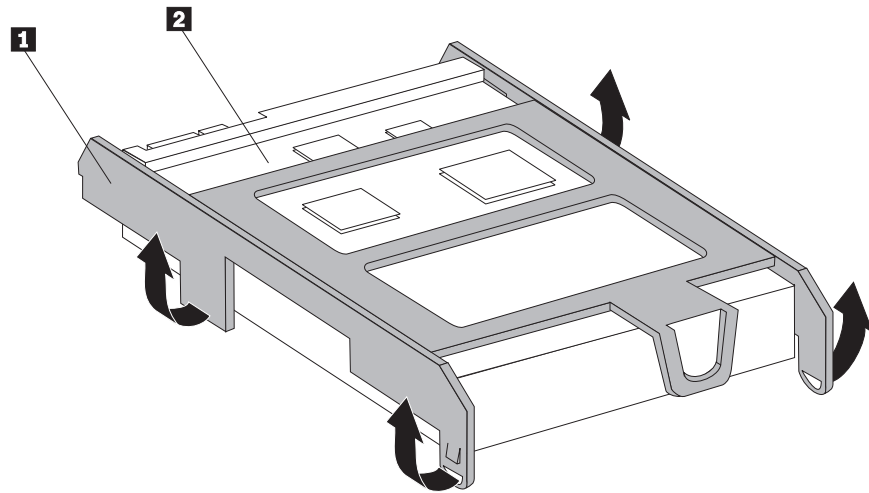


Figura 10. Instalando a Unidade de Disco Rígido no Suporte

8. Conecte o sinal e os cabos de alimentação na parte traseira da nova unidade de disco rígido.
9. Deslize a nova unidade de disco rígido no compartimento de unidade até ela se encaixar na posição com um estalo.
10. Reconecte o cabo de alimentação na unidade ótica.
11. Vá para Capítulo 4, “Concluindo a Substituição da Peças”, na página 27.

Substituindo uma Unidade Ótica

Atenção

Não abra seu computador nem tente efetuar qualquer reparo antes de ler “Informações Importantes sobre Segurança” na publicação *Guia de Segurança e Garantia* que foi incluída com seu computador. Para obter uma cópia do *Guia de Segurança e Garantia*, vá para o Web site de Suporte em <http://www.lenovo.com/support>.

Esta seção fornece instruções sobre como substituir uma unidade ótica.

1. Remova a tampa do computador. Consulte “Removendo a Tampa” na página 11.

2. Remova o painel frontal liberando as duas abas e deslizando o painel para frente para remover completamente.

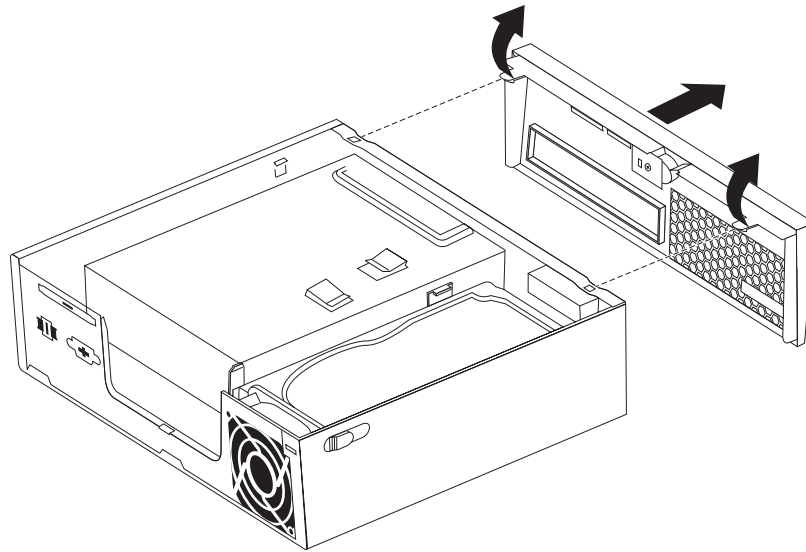


Figura 11. Removendo o Painel Frontal

3. Desconecte o sinal e os cabos de alimentação da parte traseira da unidade ótica.
4. Pressione o botão de liberação azul e remova a unidade ótica para a frente do computador.

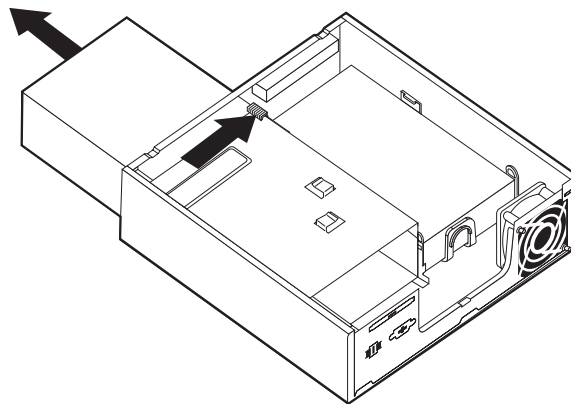


Figura 12. Removendo a Unidade Ótica

5. Remova o suporte retentor da unidade com falha e instale-o na nova unidade ótica.

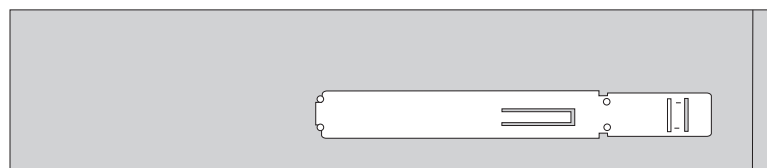


Figura 13. Suporte Retentor para Unidade Ótica

6. Deslize a nova unidade ótica no compartimento de unidade até que ela se encaixe na posição com um estalo.

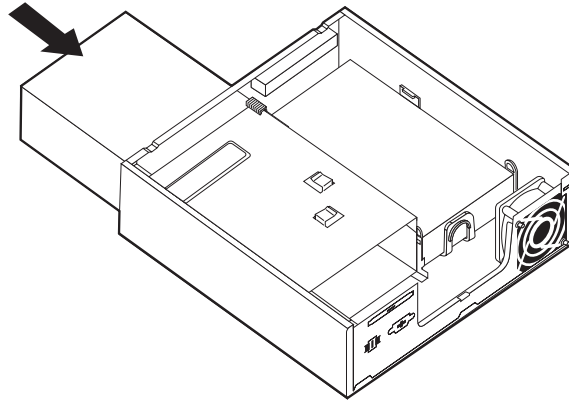


Figura 14. Substituindo a Unidade Ótica

7. Conecte o sinal e os cabos de alimentação na unidade.
8. Substitua o painel frontal.
9. Vá para Capítulo 4, “Concluindo a Substituição da Peças”, na página 27.

Substituindo um Módulo de Memória

Atenção

Não abra seu computador nem tente efetuar qualquer reparo antes de ler “Informações Importantes sobre Segurança” na publicação *Guia de Segurança e Garantia* que foi incluída com seu computador. Para obter uma cópia do *Guia de Segurança e Garantia*, vá para o Web site de Suporte em <http://www.lenovo.com/support>.

Esta seção fornece instruções sobre como substituir um módulo de memória.

Nota: Seu computador possui suporte para dois módulos de memória.

1. Remova a tampa do computador. Consulte “Removendo a Tampa” na página 11.
2. Localize o conector de memória. Consulte “Identificando Peças na Placa do Sistema” na página 9.

3. Remova o módulo de memória que está sendo substituído, abrindo os cliques de retenção conforme mostrado.

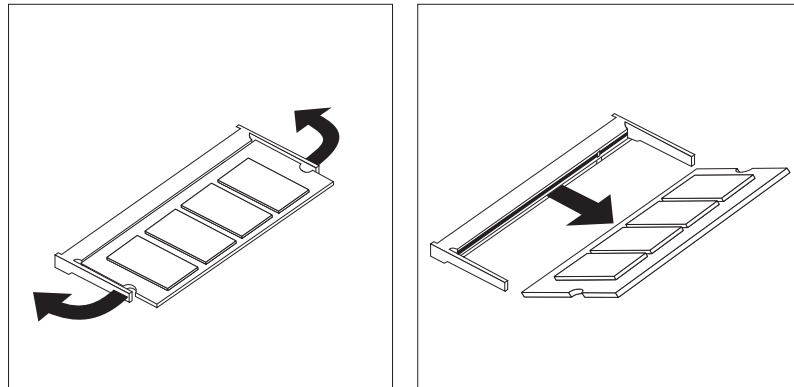


Figura 15. Removendo o Módulo de Memória

4. Insira a extremidade chanfrada **2** do módulo da memória no soquete **1**. Pressione o módulo da memória firmemente e deslize-o até que ele encaixe com um estalo no local correto. Certifique-se de que o módulo da memória esteja firmemente fixado no conector e que não seja movido facilmente.

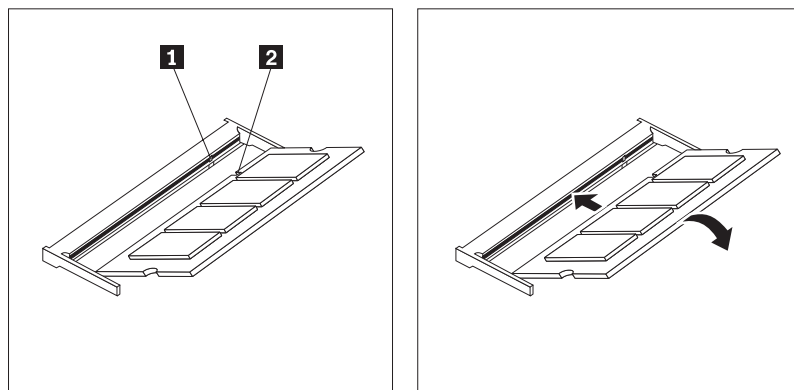


Figura 16. Instalando o Novo Módulo de Memória

5. Vá para Capítulo 4, “Concluindo a Substituição da Peças”, na página 27.

Substituindo o Adaptador de Corrente Alternada

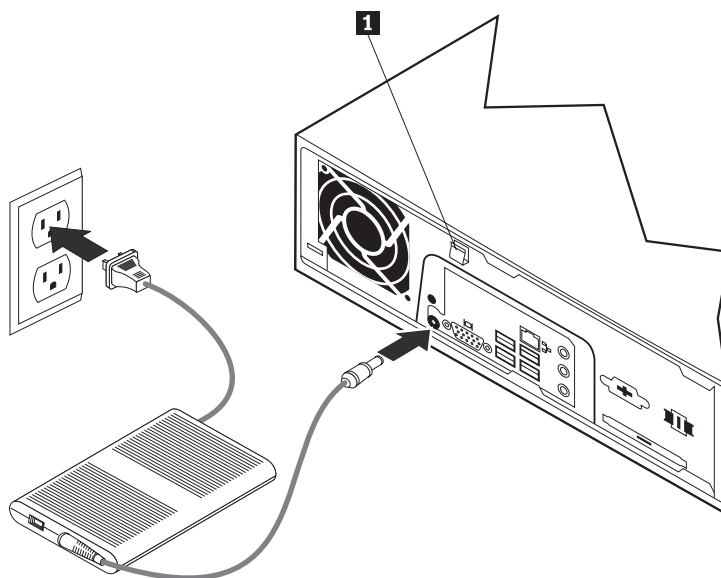
Atenção

Não abra seu computador nem tente efetuar qualquer reparo antes de ler “Informações Importantes sobre Segurança” na publicação *Guia de Segurança e Garantia* que foi incluída com seu computador. Para obter uma cópia do *Guia de Segurança e Garantia*, vá para o Web site de Suporte em <http://www.lenovo.com/support>.

Esta seção fornece instruções sobre como substituir o adaptador de corrente alternada.

1. Desligue o computador e desconecte o cabo de alimentação de corrente alternada da tomada.

2. Localize o conector do adaptador de energia. Consulte “Localizando Conectores na Parte Traseira do Computador” na página 6.
3. Desconecte o cabo adaptador de corrente alternada do conector do adaptador de energia.
4. Conecte o novo cabo adaptador de corrente alternada no conector do adaptador de energia no chassi. Em seguida, roteie o cabo através do grampo do cabo de alimentação **1** na parte traseira do chassi para prendê-lo no local.
5. Conecte o cabo de alimentação na tomada.



6. Vá para Capítulo 4, “Concluindo a Substituição da Peças”, na página 27.

Substituindo o Modem

Atenção

Não abra seu computador nem tente efetuar qualquer reparo antes de ler “Informações Importantes sobre Segurança” na publicação *Guia de Segurança e Garantia* que foi incluída com seu computador. Para obter uma cópia do *Guia de Segurança e Garantia*, vá para o Web site de Suporte em <http://www.lenovo.com/support>.

Esta seção fornece instruções sobre como substituir o modem.

1. Remova a tampa do computador. Consulte “Removendo a Tampa” na página 11.

2. Localize o conector MDC. Consulte “Identificando Peças na Placa do Sistema” na página 9. A placa do modem **1** será conectada ao conector MDC.

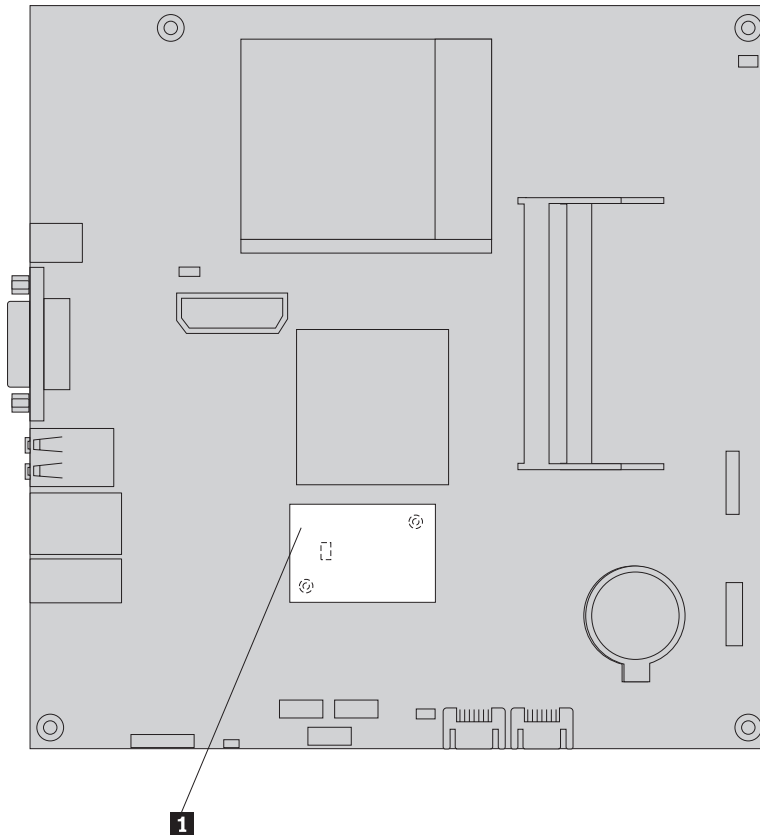
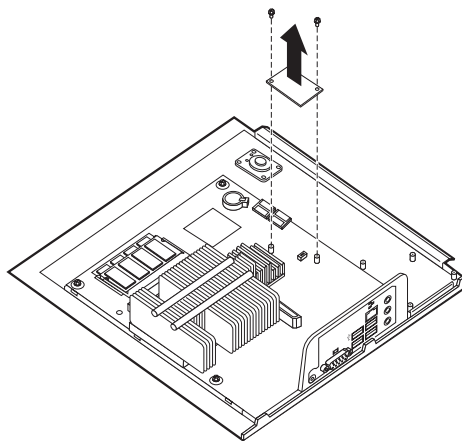


Figura 17. Localizando a Placa Filha do Modem na Placa-mãe

3. Desconecte o cabo do modem RJ11 da placa do modem.
4. Remova os dois parafusos que prendem a placa do modem na placa-mãe.
5. Remova a placa do modem da placa-mãe.



6. Instale a nova placa do modem no conector MDC na placa-mãe alinhando os orifícios na placa do modem com os pinos na placa-mãe.
7. Instale os dois parafusos para prender a placa do modem na placa-mãe.
8. Conecte o cabo do modem RJ11 na placa do modem.

9. Vá para Capítulo 4, “Concluindo a Substituição da Peças”, na página 27.

Substituindo a Ventilação do Sistema

Atenção

Não abra seu computador nem tente efetuar qualquer reparo antes de ler “Informações Importantes sobre Segurança” na publicação *Guia de Segurança e Garantia* que foi incluída com seu computador. Para obter uma cópia do *Guia de Segurança e Garantia*, vá para o Web site de Suporte em <http://www.lenovo.com/support>.

Esta seção fornece instruções sobre como substituir a montagem do ventilador do sistema.

Nota: Quando você receber sua nova montagem do ventilador do sistema, receberá novos encaixes de borracha.

1. Remova a tampa do computador. Consulte “Removendo a Tampa” na página 11.
2. Localize o conector do ventilador do sistema. Consulte “Identificando Peças na Placa do Sistema” na página 9.
3. Desconecte o cabo de montagem do ventilador do sistema da placa-mãe. Consulte “Identificando Peças na Placa do Sistema” na página 9.
4. Você pode precisar remover a unidade de disco rígido para ter acesso ao ventilador do sistema. Consulte “Substituindo uma Unidade de Disco Rígido” na página 16.
5. Remova os dois encaixes de borracha da montagem do ventilador do sistema que conectam-se ao chassi quebrando-os ou cortando-os com um par de tesouras. Depois de fazer isto, remova os encaixes de borracha da parte traseira do chassi.
6. Puxe a montagem do ventilador do sistema para fora do chassi. Em seguida, levante a montagem do ventilador do sistema para fora do chassi.

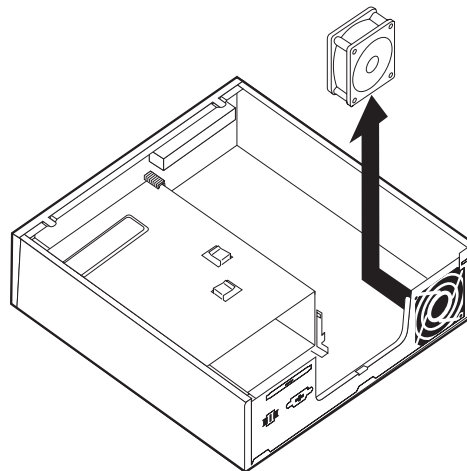


Figura 18. Removendo a Montagem do Ventilador do Sistema

7. Ao instalar sua nova montagem do ventilador do sistema, utilize os novos encaixes de borrachas fornecidos com o novo ventilador do sistema.
8. Instale os dois pequenos encaixes de borracha na nova montagem do ventilador do sistema conforme mostrado em Figura 19.

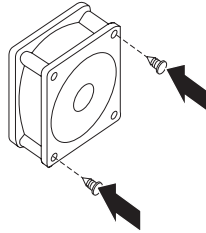


Figura 19. Instalando os Pequenos Encaixes de Borracha

9. Instale os dois encaixes de borracha longos na parte traseira do chassi conforme mostrado em Figura 20. Empurre os encaixes pelos orifícios do chassi. Se necessário, puxe os encaixes pelos orifícios de dentro do chassi.
10. Para instalar a nova montagem do ventilador do sistema no chassi, alinhe os orifícios abertos na montagem do ventilador do sistema com os encaixes de borracha longos no chassi. Puxe os encaixes de borracha através dos orifícios na montagem do ventilador do sistema até o ventilador do sistema estar no local correto.

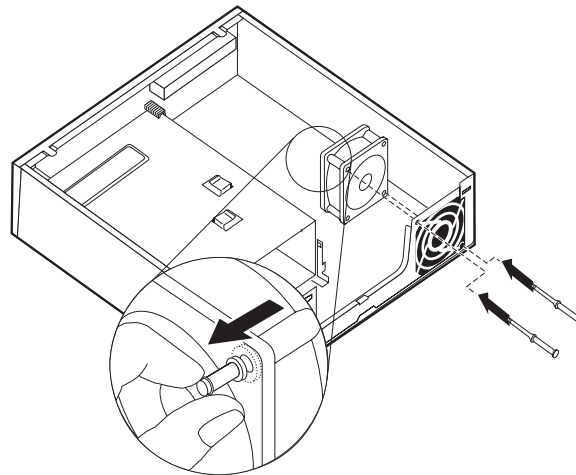


Figura 20. Substituindo a Montagem do Ventilador do Sistema

11. Depois que a montagem do ventilador do sistema estiver fixada, é necessário remover a borracha extra dos encaixes.
12. Conecte o cabo da montagem do ventilador do sistema no conector do ventilador do sistema na placa-mãe.
13. Substitua a unidade de disco rígido, se ela foi removida.
14. Vá para Capítulo 4, "Concluindo a Substituição da Peças", na página 27.

Substituindo o Teclado

Atenção

Não abra seu computador nem tente efetuar qualquer reparo antes de ler “Informações Importantes sobre Segurança” na publicação *Guia de Segurança e Garantia* que foi incluída com seu computador. Para obter uma cópia do *Guia de Segurança e Garantia*, vá para o Web site de Suporte em <http://www.lenovo.com/support>.

Esta seção fornece instruções sobre como substituir um teclado.

1. Remova qualquer mídia (DVDs, CDs ou fitas) das unidades, encerre seu sistema operacional e desligue todos os dispositivos conectados e o computador.
2. Desconecte todos os cabos de alimentação das tomadas.
3. Localize o conector de teclado. Consulte “Localizando Conectores na Parte Traseira do Computador” na página 6 ou “Localizando Controles e Conectores na Parte Frontal do Computador” na página 5.

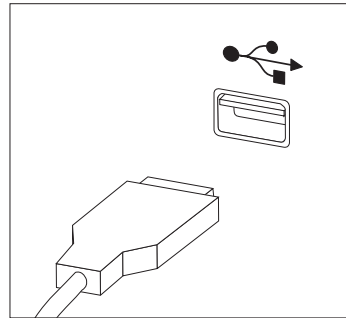


Figura 21. Conectores do Teclado, USB

4. Desconecte o cabo do teclado com defeito do computador.
5. Conecte o novo teclado ao conector apropriado no computador.
6. Vá para Capítulo 4, “Concluindo a Substituição da Peças”, na página 27.

Substituindo o Mouse

Atenção

Não abra seu computador nem tente efetuar qualquer reparo antes de ler “Informações Importantes sobre Segurança” na publicação *Guia de Segurança e Garantia* que foi incluída com seu computador. Para obter uma cópia do *Guia de Segurança e Garantia*, vá para o Web site de Suporte em <http://www.lenovo.com/support>.

Esta seção fornece instruções sobre como substituir um mouse.

1. Remova qualquer mídia (DVDs, CDs ou fitas) das unidades, encerre seu sistema operacional e desligue todos os dispositivos conectados e o computador.
2. Desconecte todos os cabos de alimentação das tomadas.

3. Localize o conector do mouse. Consulte “Localizando Conectores na Parte Traseira do Computador” na página 6 ou “Localizando Controles e Conectores na Parte Frontal do Computador” na página 5.

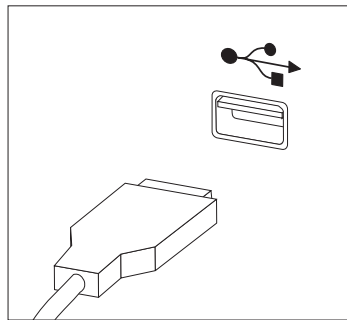


Figura 22. Conectores do Mouse, USB

4. Desconecte o cabo do mouse que está com defeito do computador.
5. Conecte o novo mouse ao conector apropriado no computador.
6. Vá para Capítulo 4, “Concluindo a Substituição da Peças”, na página 27.

Capítulo 4. Concluindo a Substituição da Peças

Após substituir as peças, é necessário fechar a tampa e reconectar os cabos, incluindo as linhas de telefone e cabos de alimentação. Além disso, dependendo da peça que foi substituída, pode ser necessário confirmar as informações atualizadas no programa Setup Utility. Consulte "Utilizando o Setup Utility" no *Guia do Usuário* para este produto.

Esta seção fornece instruções sobre como concluir a substituição de peças.

1. Assegure-se de que todos os componentes tenham sido recolocados corretamente e que nenhuma ferramenta ou nenhum parafuso perdido tenha ficado no interior do computador. Consulte "Localizando Componentes" na página 8 para obter o local de vários componentes.
2. Certifique-se de que os cabos sejam roteados corretamente antes de fechar a tampa do computador.

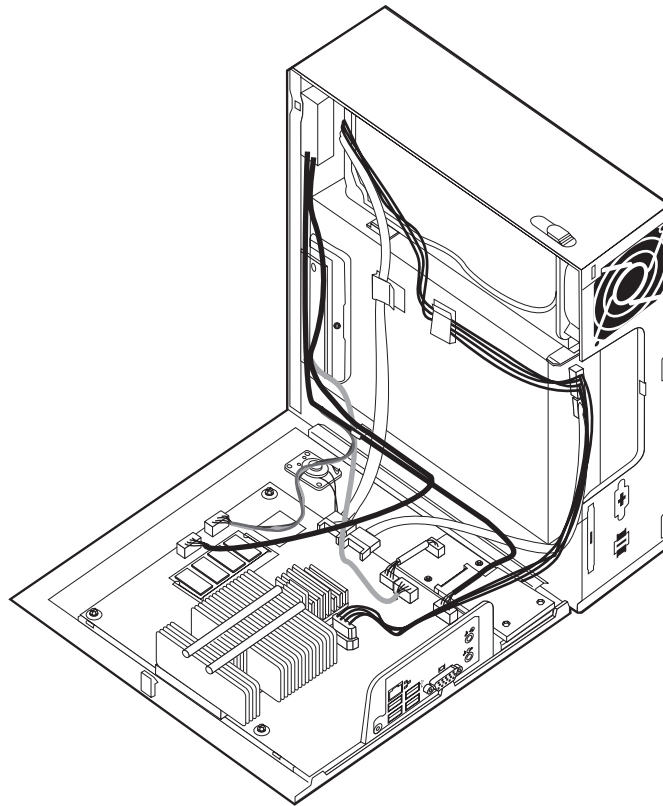


Figura 23. Roteando os Cabos

Importante

Roteie corretamente todos os cabos da fonte de alimentação para evitar a interferência ao recolocar a tampa do computador. Mantenha os cabos afastados das dobradiças e laterais dos chassis do computador.

3. Posicione a tampa do computador no chassi para que as guias do trilho na parte inferior da tampa do computador se encaixem aos trilhos. Em seguida, empurre a tampa do computador fechada até que ela se encaixe na posição com um estalo.

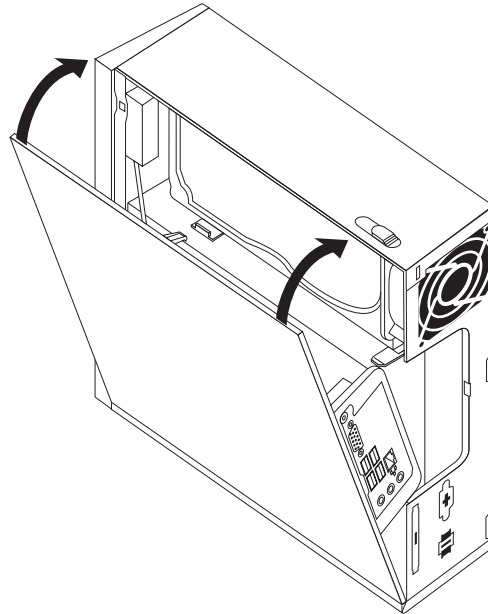


Figura 24. Fechando a Tampa do Computador

4. Se uma trava de tampa estiver instalada, trave a tampa.
5. Conecte novamente os cabos externos e os cabos de alimentação ao computador. Consulte "Localizando Conectores na Parte Traseira do Computador" na página 6.
6. Para atualizar sua configuração, consulte "Using the Setup Utility" na publicação *User Guide*.

Nota: Na maior parte do mundo, a Lenovo exige o retorno da CRU com defeito. Informações sobre isso serão fornecidas com a CRU ou serão fornecidas em poucos dias após a entrega da CRU.

Obtendo Drivers de Dispositivos

Você pode obter drivers de dispositivo para sistemas operacionais que não estão pré-instalados no endereço <http://www.lenovo.com/support/> na World Wide Web. As instruções de instalação são fornecidas em arquivos LEIA-ME com os arquivos de drivers de dispositivos.

Capítulo 5. Recursos de Segurança

Para ajudar a evitar furto de hardware e acesso não autorizado ao computador, estão disponíveis várias opções de trava de segurança. Além de uma trava física, o uso não autorizado do seu computador pode ser evitado por uma trava de software que trava o teclado até que seja digitada uma senha correta.

Certifique-se de que quaisquer cabos de segurança que você instalar não interfiram em outros cabos do computador.

Trava de Cabo Integrada

Uma trava de cabo integrada (às vezes referida como a trava Kensington), pode ser utilizada para prender seu computador em uma escrivaninha, mesa ou outra fixação não permanente. A trava de cabo conecta-se a um slot de segurança na parte traseira do computador e é operada com uma chave. A trava do cabo também trava os botões utilizados para abrir a tampa do computador. Ela é do mesmo tipo de trava utilizada com muitos computadores laptop. Você pode adquirir um cabo de segurança diretamente da Lenovo. Vá para <http://www.lenovo.com/support/> e procure em *Kensington*.

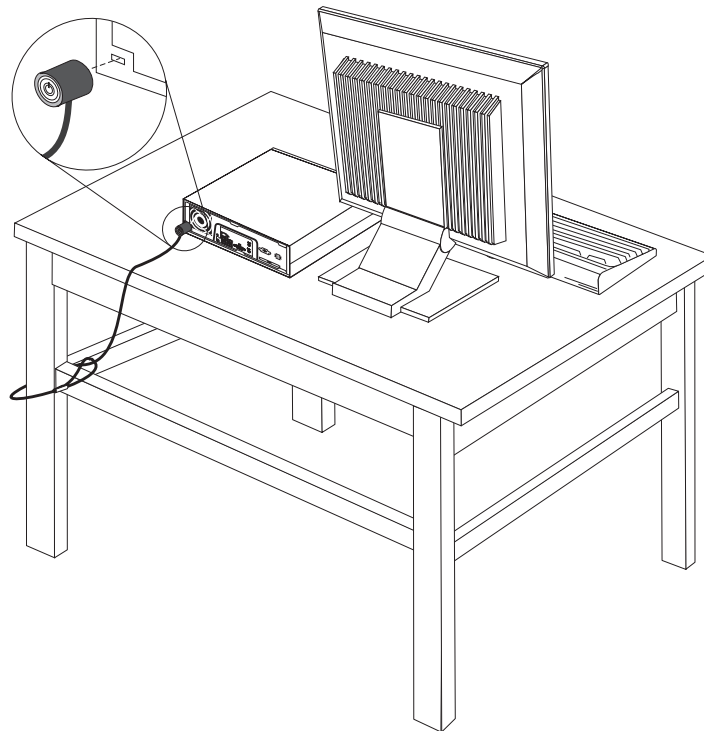


Figura 25. Instalando a Trava do Cabo

Proteção por Senha

Para impedir o uso não-autorizado do computador, utilize o programa Setup Utility para definir uma senha. Quando você liga seu computador, é solicitado que digite a senha para desbloquear o teclado para utilização normal.

Apagando uma Senha Perdida ou Esquecida (Limpendo o CMOS)

Esta seção aplica-se a senhas perdidas ou esquecidas. Para obter informações adicionais sobre senhas perdidas ou esquecidas, vá para o programa ThinkVantage™ Productivity Center.

Para apagar uma senha esquecida:

1. Remova a tampa do computador. Consulte “Removendo a Tampa” na página 11.
2. Localize o jumper Limpar CMOS/Recuperação na placa do sistema. Consulte “Identificando Peças na Placa do Sistema” na página 9.
3. Mova o jumper da posição padrão (pinos 1 e 2) para a posição de manutenção ou configuração (pinos 2 e 3).
4. Recoloque a tampa do computador e conecte o cabo de alimentação. Consulte Capítulo 4, “Concluindo a Substituição da Peças”, na página 27.
5. Reinicie o computador, deixe-o ligado por aproximadamente dez segundos. Desligue o computador mantendo a chave liga/desliga pressionada por aproximadamente cinco segundos. O computador desligará.
6. Repita as etapas 1 a 2 na página 30.
7. Mova o jumper Limpar CMOS/Recuperação para a posição padrão (pinos 1 e 2).
8. Recoloque a tampa do computador e conecte o cabo de alimentação. Consulte Capítulo 4, “Concluindo a Substituição da Peças”, na página 27.

Apêndice. Avisos

É possível que a Lenovo não ofereça os produtos, serviços ou recursos discutidos nesta publicação em todos os países. Consulte seu representante Lenovo local para obter informações sobre produtos e serviços disponíveis atualmente em sua área. Qualquer referência a produtos, programas ou serviços Lenovo não significa que apenas produtos, programas ou serviços Lenovo possam ser utilizados. Qualquer produto, programa ou serviço funcionalmente equivalente, que não infrinja nenhum direito de propriedade intelectual da Lenovo, poderá ser utilizado em substituição a este produto, programa ou serviço. Entretanto, a avaliação e verificação da operação de qualquer outro produto, programa ou serviço são de responsabilidade do Cliente.

A Lenovo pode ter patentes ou solicitações de patentes pendentes relativas a assuntos tratados nesta publicação. O fornecimento desta publicação não garante ao Cliente nenhum direito sobre tais patentes. Pedidos de licença devem ser enviados, por escrito, para:

*Lenovo (United States), Inc.
1009 Think Place - Building One
Morrisville, NC 27560
U.S.A.
Attention: Lenovo Director of Licensing*

A LENOVO FORNECE ESTA PUBLICAÇÃO “NO ESTADO EM QUE SE ENCONTRA”, SEM GARANTIA DE NENHUM TIPO, SEJA EXPRESSA OU IMPLÍCITA, INCLUINDO, MAS NÃO SE LIMITANDO ÀS GARANTIAS IMPLÍCITAS DE NÃO-INFRAÇÃO, COMERCIALIZAÇÃO OU ADEQUAÇÃO A UM DETERMINADO PROPÓSITO. Alguns países não permitem a exclusão de garantias expressas ou implícitas em certas transações; portanto, esta disposição pode não se aplicar ao Cliente.

Estas informações podem conter imprecisões técnicas ou erros tipográficos. Periodicamente, são feitas alterações nas informações aqui contidas; tais alterações serão incorporadas em futuras edições desta publicação. A Lenovo pode, a qualquer momento, aperfeiçoar e/ou alterar os produtos e/ou programas descritos nesta publicação, sem aviso prévio.

Os produtos descritos nesta publicação não são destinados para uso em implantações ou em outras aplicações de suporte à vida, nas quais o mau funcionamento pode resultar em ferimentos ou morte. As informações contidas nesta publicação não afetam ou alteram as especificações ou garantias do produto Lenovo. Nada nesta publicação deverá atuar como uma licença ou garantia expressa ou implícita sob os direitos de propriedade intelectual da Lenovo ou de terceiros. Todas as informações contidas nesta publicação foram obtidas em ambientes específicos e são apresentadas como uma ilustração. O resultado obtido em outros ambientes operacionais pode variar.

A Lenovo pode utilizar ou distribuir as informações fornecidas da forma que julgar apropriada sem incorrer em qualquer obrigação para com o Cliente.

Referências nesta publicação a Web sites não-Lenovo são fornecidas apenas por conveniência e não representam de forma alguma um endosso a esses Web sites.

Os materiais contidos nesses Web sites não fazem parte dos materiais desse produto Lenovo e a utilização desses Web sites é de inteira responsabilidade do Cliente.

Todos os dados de desempenho aqui contidos foram determinados em um ambiente controlado. Portanto, os resultados obtidos em outros ambientes operacionais podem variar significativamente. Algumas medidas podem ter sido tomadas em sistemas de nível de desenvolvimento e não há garantia de que estas medidas serão iguais em sistemas geralmente disponíveis. Além disso, algumas medidas podem ter sido estimadas por extrapolação. Os resultados reais podem variar. Os usuários deste documento devem verificar os dados aplicáveis para seu ambiente específico.

Aviso de Saída de Televisão

O seguinte aviso se aplica aos modelos que possuem o recurso de saída de televisão instalado de fábrica.

Este produto incorpora a tecnologia de proteção de direitos autorais que está protegida pelas reivindicações de métodos de determinadas patentes dos Estados Unidos e outros direitos de propriedade intelectual pertencentes à Macrovision Corporation e outros proprietários de direitos. O uso desta tecnologia de proteção de direitos autorais deve ter autorização da Macrovision Corporation e destina-se ao uso doméstico e outros usos de exibição limitada, a menos que seja autorizado de forma diferente pela Macrovision Corporation. A engenharia reversa ou desmontagem é proibida.

Marcas Registradas

Os termos a seguir são marcas registradas da Lenovo nos Estados Unidos e/ou em outros países:

Lenovo
ThinkCentre
ThinkVantage

IBM é uma marca registrada da International Business Machines Corporation nos Estados Unidos e/ou em outros países.

Outros nomes de empresas, produtos e serviços podem ser marcas registradas ou marcas de serviço de terceiros.

lenovo

Número da Peça: 43C6228

Impresso em Brazil

(1P) P/N: 43C6228

