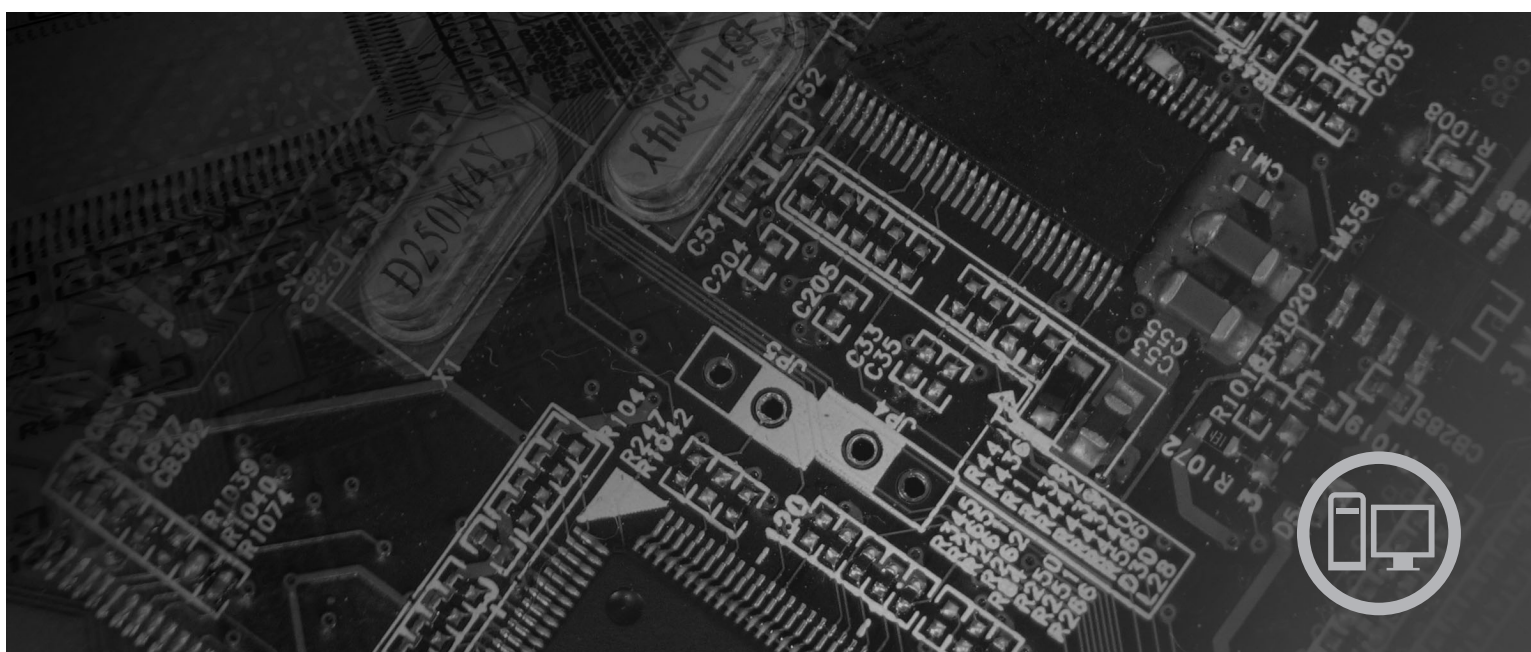


lenovo

ThinkCentre

Ръководство за инсталиране и подмяна на хардуер



Машини типове 6417, 6418, 6449, 6453



ThinkCentre РЪководство за инсталиране и подмяна на хардуер

Бележка

Преди да използвате тази информация и продукта, който поддържа, задължително прочетете и вникнете в *Ръководство за безопасност и гаранция* за този продукт и “Забележки”, на страница 31.

Второ издание (Август 2007)

© Copyright Lenovo 2005, 2007.

Частично © Авторско право International Business Machines Corporation 2005.

Всички права запазени.

Съдържание

Фигури	v
------------------	---

Глава 1. Важна информация за безопасността.	1
--	----------

Глава 2. Общ преглед	3
---------------------------------------	----------

Допълнителни информационни ресурси.	3
---	---

Боравене с чувствителни към статичен заряд устройства	4
---	---

Разположения	5
------------------------	---

Намиране на органи за управление и съединители отпред на вашия компютър	5
---	---

Намиране на съединители на гърба на вашия компютър	6
--	---

Намиране на компонентите	8
------------------------------------	---

Идентифициране на частите по системната платка	9
--	---

Глава 3. Инсталиране на опции и подмяна на хардуер.	11
--	-----------

Инсталиране на външни опции	11
---------------------------------------	----

Сваляне на капака	11
-----------------------------	----

Инсталиране на вътрешни опции	12
---	----

Инсталиране памет	12
-----------------------------	----

Подмяна на батерията	13
--------------------------------	----

Подмяна на радиатора.	14
-------------------------------	----

Подмяна на устройство с твърд диск	16
--	----

Подмяна на оптическо устройство	17
---	----

Подмяна на модул памет	19
----------------------------------	----

Подмяна на адаптера на захранване на променлив ток	20
--	----

Подмяна на модема.	21
----------------------------	----

Подмяна на модула на системния вентилатор	23
---	----

Подмяна на клавиатурата.	25
----------------------------------	----

Подмяна на мишката	25
------------------------------	----

Глава 4. Завършване на подмяната на части	27
--	-----------

Намиране на драйвери на устройства	28
--	----

Глава 5. Защитни характеристики	29
--	-----------

Интегрирана кабелна ключалка	29
--	----

Защита с парола	30
---------------------------	----

Изтриване на изгубена или забравена парола (изчистване на CMOS)	30
---	----

Приложение. Забележки	31
--	-----------

Забележка за изход към телевизор	32
--	----

Търговски марки.	32
--------------------------	----

Фигури

1. Органи за управление и съединители	5	14. Подмяна на оптичното устройство	19
2. Намиране на задните съединители	6	15. Премахване на модула памет	20
3. Намиране на компоненти	8	16. Инсталиране на новия модул памет	20
4. Намиране на частите на системната платка	9	17. Намиране на модемната дъщерна карта на системната платка	22
5. Инсталиране на модул памет	13	18. Премахване на модула на системния вентилатор	23
6. Премахване на батерията	14	19. Инсталиране на късите гумени опори	24
7. Инсталиране на батерията	14	20. Подмяна на системния вентилаторен модул	24
8. Сваляне на радиатор, придържан от винтове	15	21. Съединители за клавиатура, USB	25
9. Подмяна на радиатор с винтове	15	22. Съединители за мишка, USB	26
10. Инсталиране на устройството с твърд диск в скобата	17	23. Прокарване на кабелите	27
11. Сваляне на предния панел	18	24. Затваряне на капака на компютъра	28
12. Премахване на оптичното устройство	18	25. Инсталиране на кабелна ключалка	29
13. Придържаща скоба за оптично устройство	18		

Глава 1. Важна информация за безопасността

ВНИМАНИЕ:

Преди да използвате това ръководство, е важно да прочетете и разберете цялата информация, касаеща безопасността на този продукт. Отнесете се към *Ръководство за безопасност и гаранция*, което сте получили с този продукт, за последна информация за безопасност. Прочитането и осмислянето на тази информация за безопасност намалява риска от лични наранявания и/или повреди на вашия продукт.

Ако вече нямате копие от *Ръководство за безопасност и гаранция*, можете да получите такова онлайн от Web сайта за поддръжка на Lenovo на:
<http://www.lenovo.com/support>.

Глава 2. Общ преглед

Това ръководство предоставя информация за подмяна на Подменяеми от клиента части (CRU).

Това ръководство не включва процедури за всички части. Очаква се, че кабели, превключватели и определени механични части ще бъдат подменяни от обучен сервизен персонал без необходимостта от постъпкови процедури.

Забележка: Използвайте само части, осигурени от Lenovo™.

Това ръководство съдържа инструкции за инсталиране или подмяна на следните части:

- Батерия
- Радиатор
- Устройство с твърд диск
- Оптическо устройство
- Модул памет
- Модул на системния вентилатор
- Адаптер на променлив ток
- Модем
- Клавиатура
- Мишка

Допълнителни информационни ресурси

Ако имате достъп до Internet, най-актуалната информация за компютъра ви е достъпна от World Wide Web.

Можете да намерите:

- Информация за премахване и инсталиране на CRU
- Видеоклипове за премахване и инсталиране на CRU
- Публикации
- Информация за отстраняване на проблеми
- Информация за части
- Изтегляния и драйвери
- Връзки към други полезни източници на информация
- Списък телефони за поддръжка

За да достъпите тази информация, насочете браузъра си към:
<http://www.lenovo.com/support>

Боравене с чувствителни към статичен заряд устройства

Не отваряйте антистатичната опаковка, съдържаща новата част, докато не свалите дефектната част от компютъра, и сте готови да инсталирате новата част. Статичното електричество, макар и безвредно за вас, може сериозно да повреди компютърните компоненти и части.

Когато боравите с части и с други компютърни компоненти, вземете следните предпазни мерки, за да избегнете повреда от статично електричество:

- Ограничете движенията си. Движенията могат да причинят натрупване на статично електричество около вас.
- Винаги боравете внимателно с части и други компютърни компоненти. Хващайте адаптерите, модулите памет, системните платки и микропроцесорите за ръбовете. Не допирайте изложени проводници.
- Не позволявайте други да допират частите и другите компютърни компоненти.
- Преди да подмените нова част, допрете антистатичния плик, съдържащ частта, до металния капак на гнездо за разширение или друга небоядисана метална повърхност на компютъра за поне две секунди. Това намалява статичното електричество в плика и в тялото ви.
- Когато е възможно, извадете новата част от антистатичния плик, и я инсталирайте директно в компютъра, без да я оставяте никъде. Когато това не е възможно, поставете антистатичния плик, в който е доставена частта, на равна гладка повърхност, и поставете частта върху него.
- Не поставяйте частта на капака на компютъра или на друга метална повърхност.

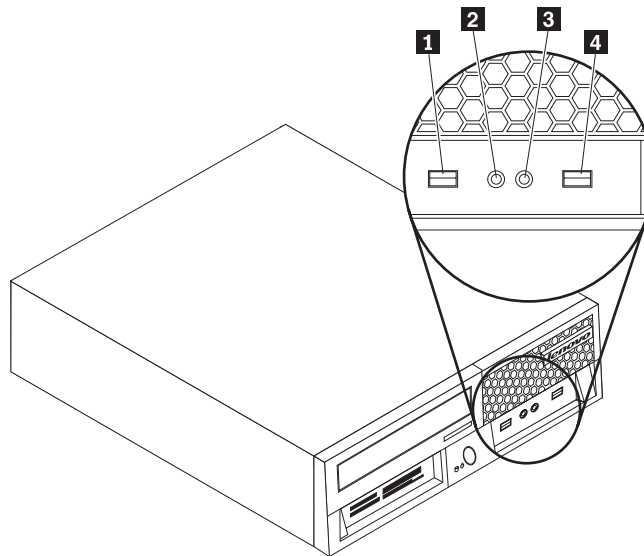
Разположения

Тази глава осигурява илюстрации за улесняване при намирането на различни съединители, органи за управление и компоненти на компютъра.

Намиране на органи за управление и съединители отпред на вашия компютър

Фигура 1 показва разположението на органите за управление и съединителите отпред на вашия компютър.

Забележка: Не всички модели на компютри ще имат следните органи за управление и съединители.

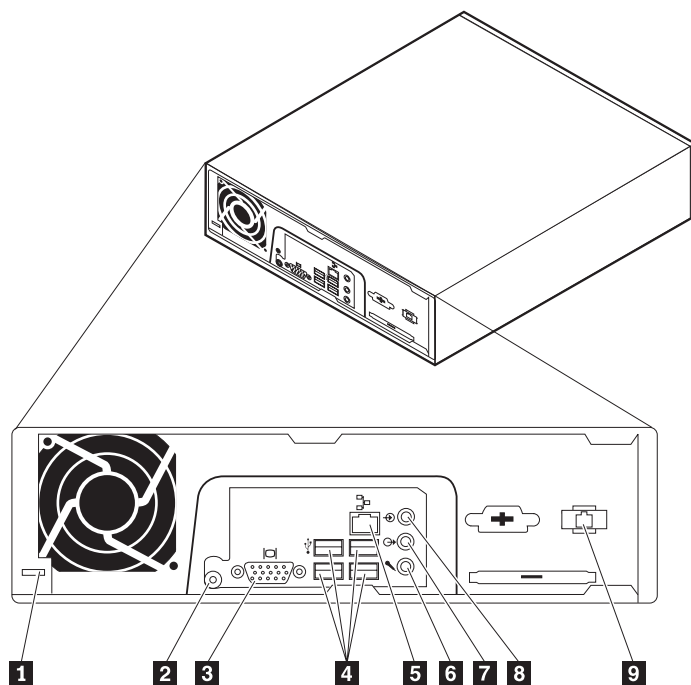


Фигура 1. Органи за управление и съединители

- | | | | |
|----------|------------------------|----------|------------------------|
| 1 | USB съединител | 3 | Съединител за слушалки |
| 2 | Съединител за микрофон | 4 | USB съединител |

Намиране на съединители на гърба на вашия компютър

Фигура 2 показва разположението на съединителите на гърба на някои модели компютри. Някои съединители на гърба на вашия компютър са кодирани с цвят, за да ви помогнат да определите къде да свържете кабелите на вашия компютър.



Фигура 2. Намиране на задните съединители

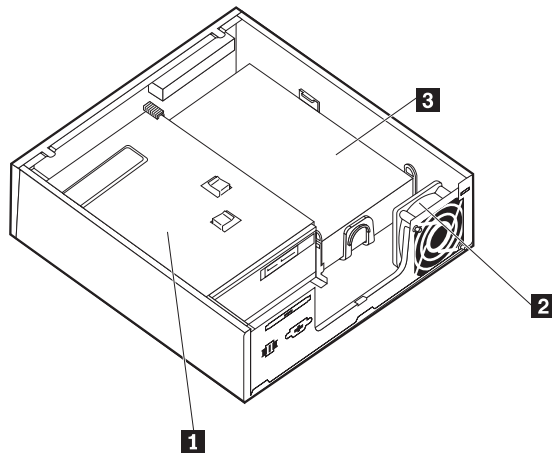
1	Лостче за заключване на кабел	6	Съединител за входна аудио линия
2	Съединител за адаптер на захранване	7	Съединител за изходна аудио линия
3	Съединител за монитор	8	Съединител за микрофон
4	USB съединители (4)	9	RJ11 съединител за модем
5	Ethernet съединител		

Съединител	Описание
USB съединители	Използвани за свързване на устройство, което изисква Universal Serial Bus (USB) свързване, като USB клавиатура, USB мишка, USB скенер или USB принтер. Ако имате повече от шест USB устройства, можете да закупите USB хъб, който да използвате за свързване на допълнителни USB устройства.
Ethernet съединител	Използва се за свързване на Ethernet кабел за локална мрежа (LAN). Забележка: За да може компютърът ви да работи в рамките на ограниченията на FCC Class B, използвайте Ethernet кабел от 5 категория.
Съединител за входна аудио линия	Използван за получаване на аудио сигнали от външно аудио устройство, например стерео система. Когато свържете външно аудио устройство, се свързва кабел между съединителя на изходящата аудио линия на устройството и съединителя на входящата аудио линия на компютъра.
Съединител за изходна аудио линия	Използва се за изпращане на аудио сигнали от компютъра на външни устройства, като активни стерео високоговорители (високоговорители с вградени усилватели), слушалки, мултимедийни клавиатури, или съединителя на входната аудио линия на стерео система или външно записващо устройство.
Съединител за микрофон	Използван за свързване на микрофон към вашия компютър, когато искате да запишете глас или други звуци на твърдия си диск, ако използвате софтуер за разпознаване на реч.

Намиране на компонентите

За да свалите капака на компютъра, вижте “Сваляне на капака” на страница 11.

Този раздел показва разположението на различните компоненти във вашия компютър.



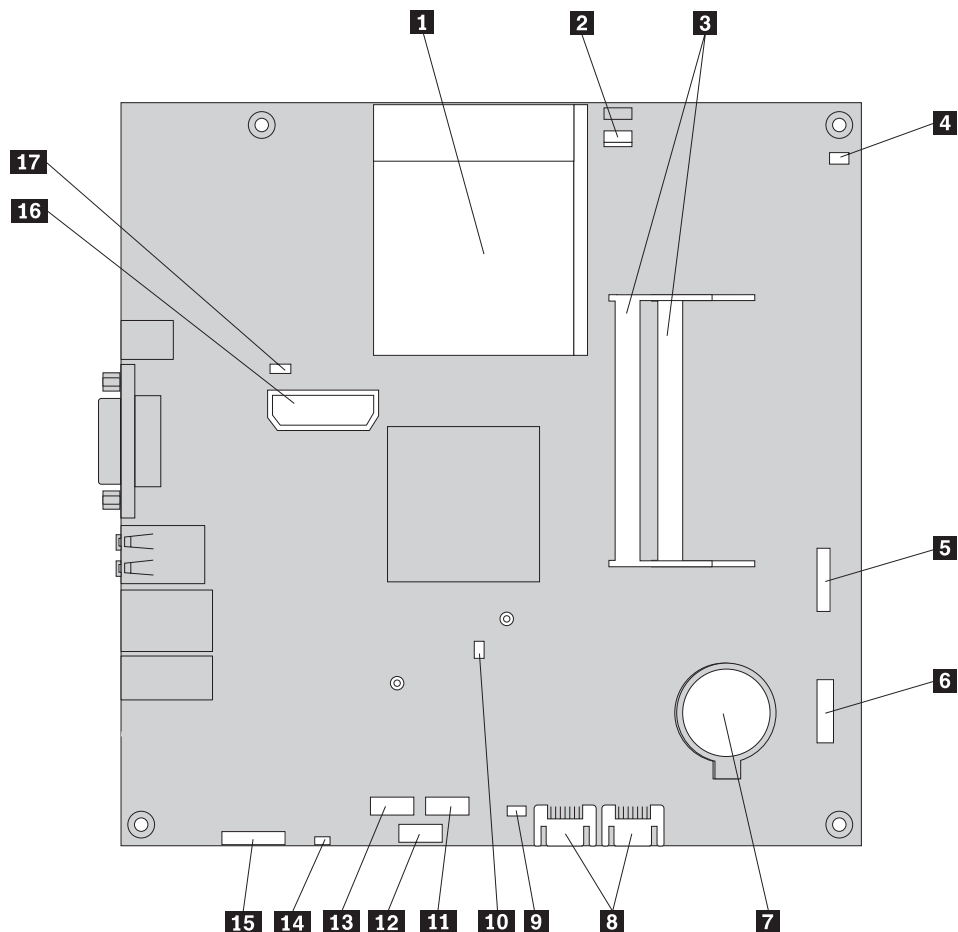
Фигура 3. Намиране на компоненти

- 1** Оптическо устройство
- 2** Модул на системния вентилатор
- 3** Устройство с твърд диск

Идентифициране на частите по системната платка

Системната платка (понякога наричана дъно или дънна платка) е главната печатна платка в компютъра ви. Тя осигурява базови функции на компютъра и поддържа множество устройства.

Фигура 4 показва разположението на частите на системната платка за някои модели компютри.



Фигура 4. Намиране на частите на системната платка

- | | | | |
|----------|--|-----------|--|
| 1 | Микропроцесор и радиатор | 9 | Съединител за модемна дъщерна карта (MDC) |
| 2 | Съединители за памет (2) | 10 | USB съединител за Express карта |
| 3 | Съединител за кабел за топлинен сензор | 11 | PCIe съединител за Express карта |
| 4 | Преден USB съединител | 12 | Съединител за четец на медиа карти |
| 5 | Съединител на предния панел | 13 | Съединител за вътрешен високоговорител |
| 6 | Батерия | 14 | Преден аудио съединител |
| 7 | SATA IDE съединители (2) | 15 | Съединител за вътрешно разпределение на захранване |
| 8 | Джъмпер за Изчистване на CMOS/Възстановяване | 16 | Съединител за системния вентилатор |

Глава 3. Инсталиране на опции и подмяна на хардуер

Тази глава осигурява въведение в характеристиките и опциите, които са достъпни за вашия компютър. Можете да разширите способностите на вашия компютър, като добавяте или подменяте памет, адаптери и устройства. Когато инсталирате опция, използвайте тези инструкции наред с инструкциите, които придружават опцията.

Внимание

Не отваряйте компютъра си и не опитвайте да го поправяте, преди да сте прочели “Важна информация за безопасност” в *Ръководство за безопасност и гаранция*, който се доставя с компютъра ви. За да получите копие на *Ръководство за безопасност и гаранция*, идете на Web сайта за поддръжка на <http://www.lenovo.com/support>.

Забележка: Използвайте само предоставени от Lenovo части.

Инсталиране на външни опции

Към вашия компютър могат да бъдат свързани външни високоговорители, принтер или скенер. За някои външни опции трябва да инсталирате допълнителен софтуер в добавка към осъществяването на физическото свързване. Когато добавяте външна опция, вижте “Намиране на съединители на гърба на вашия компютър” на страница 6 и “Намиране на органи за управление и съединители отпред на вашия компютър” на страница 5, за да идентифицирате нужния съединител, и после използвайте инструкциите, които придружават опцията, за да направите свързването и за да инсталирате необходимите за опцията софтуер или драйвери на устройствата.

Сваляне на капака

Важно

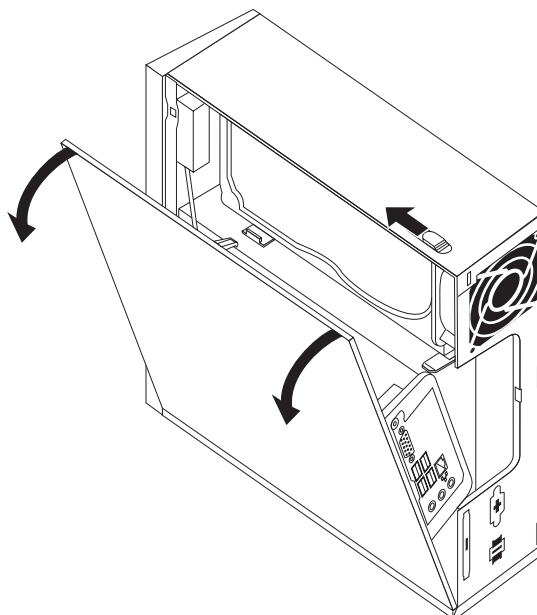


Изключете компютъра, и изчакайте от 3 до 5 минути да изстине, преди да отворите капака му.

Този раздел осигурява инструкции как да подмените капака на компютъра.

1. Отстранете всякакви носители (дискети, компакт-дискове или ленти) от устройствата, затворете операционната система, и изключете всички свързани устройства и компютъра.
2. Изключете всички захранващи кабели от мрежовите контакти.
3. Изключете кабелите, свързани към компютъра. Това включва захранващите кабели, входно/изходните (I/O) кабели, и всички други кабели, свързани към компютъра. Вижте “Намиране на органи за управление и съединители отпред на вашия компютър” на страница 5 и “Намиране на съединители на гърба на вашия компютър” на страница 6.
4. Премахнете всякакви заключващи устройства, като кабелна ключалка, която защитава капака на компютъра.

5. Натиснете бутона за освобождаване отстрани на капака и завъртете капака на компютъра навън.



6. Преди напълно да свалите капака на компютъра, изключете всички кабели от системната платка.

Инсталиране на вътрешни опции

Важно

Прочетете “Боравене с чувствителни към статичен заряд устройства” на страница 4, преди да свалите капака на компютъра.

Инсталиране памет

Вашият компютър има два съединителя за инсталиране на двойни поредови модули памет с малък габарит (SODIMM), които осигуряват максимум 4.0 GB системна памет.

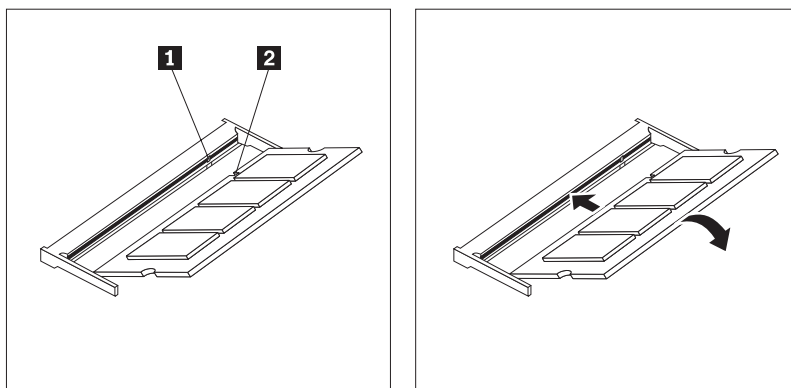
- Използвайте 1.8 V, 200-пинова, с удвоено равнище на пренос на данни 2 синхронна динамична памет със свободен достъп (DDR2 SDRAM).
- Използвайте 256 MB, 512 MB, 1 GB, или 2 GB модули памет във всяка комбинация до максимума от 4.0 GB.

Забележка: Ако има достъпен съединител за памет, продължете с инсталирането на модула памет. За да подмените модул памет, идете на “Подмяна на модул памет” на страница 19.

Този раздел осигурява инструкции как да инсталирате модул памет.

1. Свалете капака на компютъра. Вижте “Сваляне на капака” на страница 11.
2. Намерете съединителите за памет. Вижте “Идентифициране на частите по системната платка” на страница 9.

3. Поставете края с жлеба **2** на модула памет в цокъла **1**. Натиснете твърдо модула памет, и го завъртете, докато щракне на мястото си. Уверете се, че модулет памет е надеждно закрепен в съединителя, и не се мести лесно.



Фигура 5. Инсталиране на модул памет

4. За да завършите инсталацията, идете на Глава 4, “Завършване на подмяната на части”, на страница 27.

Подмяна на батерията

Компютърът ви има специален тип памет, която поддържа датата, часа и настройките за вградените характеристики, като присвояванията на паралелен порт (конфигурация). Тази информация се запазва активна от батерия, когато изключите компютъра.

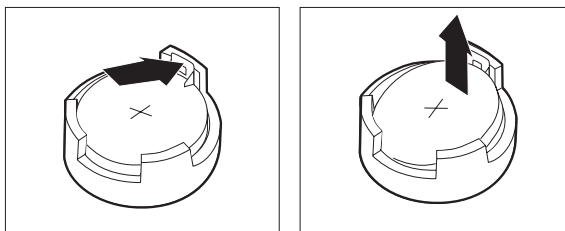
Батерията обикновено не изисква зареждане или поддръжка по време на живота си; никоя батерия обаче не трае вечно. Ако батерията откаже, датата, часът, и конфигурационната информация (включително паролите) се губят. Когато включите компютъра, се извежда съобщение за грешка.

Отнесете се към "Забележка за литиевата батерия" в *Ръководство за безопасност и гаранция* за информация относно подмяната и изхвърлянето на батерията.

Този раздел осигурява инструкции как да подмените батерията.

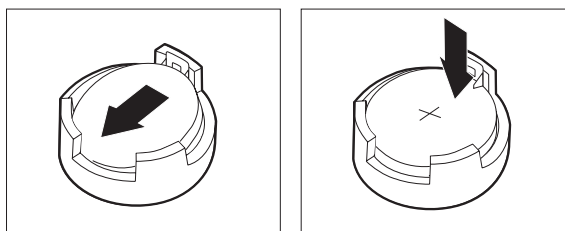
1. Свалете капака на компютъра. Вижте “Сваляне на капака” на страница 11.
2. Намерете батерията. Вижте “Идентифициране на частите по системната платка” на страница 9.

3. Премахнете старата батерия.



Фигура 6. Премахване на батерията

4. Инсталирайте новата батерия.



Фигура 7. Инсталиране на батерията

5. Поставете обратно капака на компютъра и свържете всички кабели. Вижте Глава 4, “Завършване на подмяната на части”, на страница 27.

Забележка: Когато компютърът се включи за първи път след подмяната на батерията, може да бъде изведено съобщение за грешка. Това е нормално след подмяна на батерията.

6. Включете компютъра и всички свързани устройства.
7. Използвайте Помощната програма за настройка, за да зададете дата, час и пароли. Вижте "Използване на Помощната програма за настройка" във вашето *Ръководство за потребителя*.

Подмяна на радиатора

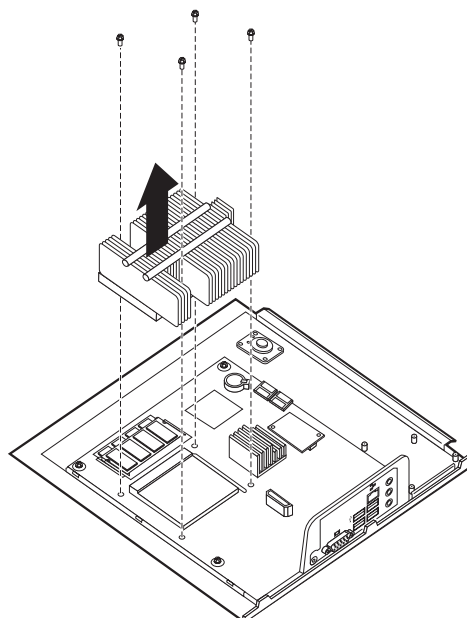
Внимание

Не отваряйте компютъра си и не опитвайте да го поправяте, преди да сте прочели “Важна информация за безопасност” в *Ръководство за безопасност и гаранция*, който се доставя с компютъра ви. За да получите копие на *Ръководство за безопасност и гаранция*, идете на Web сайта за поддръжка на <http://www.lenovo.com/support>.

Този раздел осигурява инструкции как да подмените радиатора.

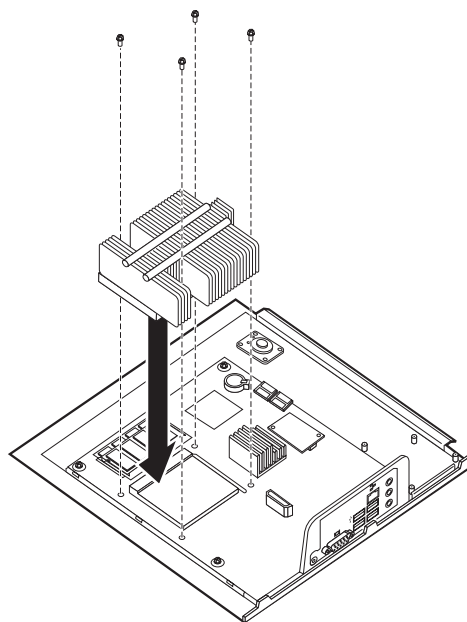
1. Свалете капака на компютъра. Вижте “Сваляне на капака” на страница 11.
2. Намерете радиатора. Вижте “Идентифициране на частите по системната платка” на страница 9.

3. Свалете четирите винта, придържащи радиатора към модула за задържане на системната платка.



Фигура 8. Сваляне на радиатор, придържан от винтове

4. Вдигнете отказалия радиатор от системната платка.
5. Разположете новия радиатор на придържащия модул така, че четирите винта да са подравнени с опорите на системната платка. Затегнете четирите винта на радиатора към системната платка.



Фигура 9. Подмяна на радиатор с винтове

6. Идете на Глава 4, “Завършване на подмяната на части”, на страница 27.

Подмяна на устройство с твърд диск

Внимание

Не отваряйте компютъра си и не опитвайте да го поправяте, преди да сте прочели “Важна информация за безопасност” в *Ръководство за безопасност и гаранция*, който се доставя с компютъра ви. За да получите копие на *Ръководство за безопасност и гаранция*, идете на Web сайта за поддръжка на <http://www.lenovo.com/support>.

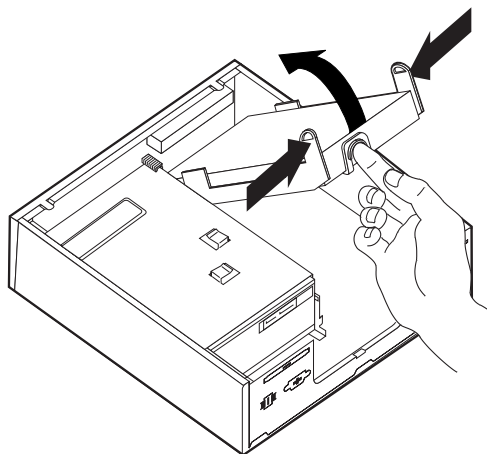
Този раздел осигурява инструкции как да подмените твърдия диск.

Важно

Когато получите ново устройство с твърд диск, получавате също набор компакт-дискове *Product Recovery discs*. Наборът компакт-дискове *Product Recovery discs* ви позволява да възстановите съдържанието на твърдия диск до състоянието, в което е бил при доставянето на компютъра ви от фабриката. За повече информация относно възстановяването на фабрично инсталирания софтуер се отнесете към “Възстановяване на софтуер” във вашето *Ръководство на потребителя*.

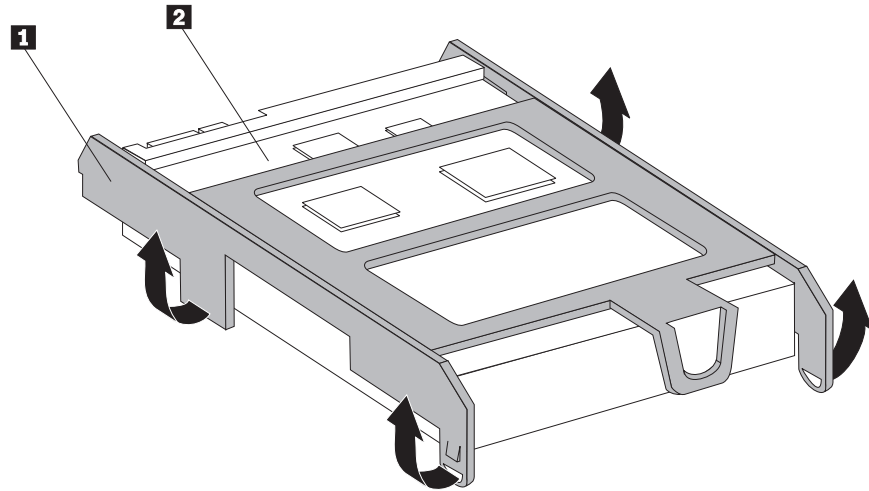
За да подмените устройството с твърд диск:

1. Свалете капака на компютъра. Вижте “Сваляне на капака” на страница 11.
2. Изключете захранващия кабел от оптичното устройство.
3. Поставете пръста си на зъбеца, разположен в предната част на устройството с твърд диск, и натиснете нагоре. После натиснете навътре страничните зъбци, и завъртете устройството нагоре, за да го свалите.



4. Свалете отказалия твърд диск от шасито.
5. Изключете кабела за данни и захранващия кабел от устройството с твърд диск.
6. Извадете устройството с твърд диск от пластмасовата скоба, като извиете страните на скобата достатъчно, че да я свалите от устройството с твърд диск.

7. За да инсталирате новия твърд диск в пластмасовата скоба **1**, огънете скобата и подравнете щифтовете на скобата с дупките в устройството с твърд диск. Вижте Фигура 10. Не докосвайте печатната платка **2** на дъното на устройството с твърд диск.



Фигура 10. Инсталиране на устройството с твърд диск в скобата

8. Свържете кабела за данни и захранващия кабел към задната част на новия твърд диск.
9. Плъзнете новото устройство с твърд диск в гнездото за устройства, докато щракне на мястото си.
10. Свържете отново захранващия кабел към оптичното устройство.
11. Идете на Глава 4, “Завършване на подмяната на части”, на страница 27.

Подмяна на оптическо устройство

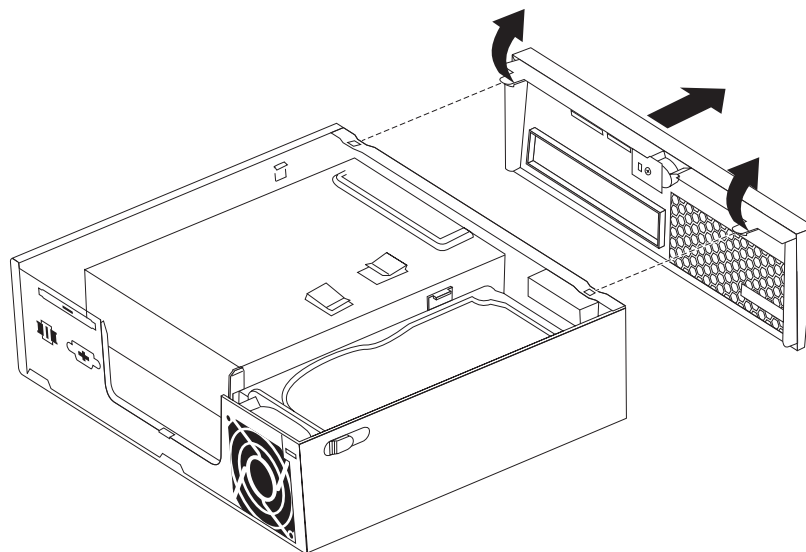
Внимание

Не отваряйте компютъра си и не опитвайте да го поправяте, преди да сте прочели “Важна информация за безопасност” в *Ръководство за безопасност и гаранция*, който се доставя с компютъра ви. За да получите копие на *Ръководство за безопасност и гаранция*, идете на Web сайта за поддръжка на <http://www.lenovo.com/support>.

Този раздел осигурява инструкции как да подмените оптическо устройство.

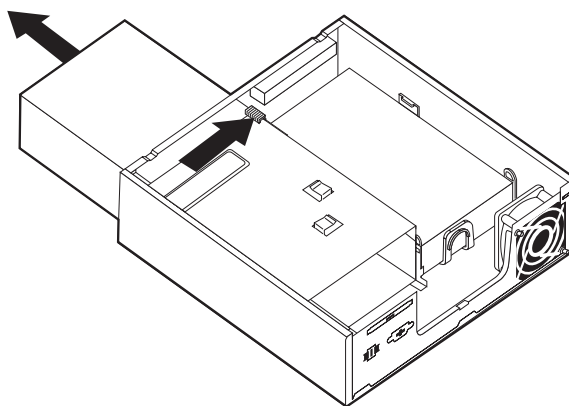
1. Свалете капака на компютъра. Вижте “Сваляне на капака” на страница 11.

2. Свалете предния панел, като освободите двата зъбеца и завъртите панела напред за пълно сваляне.



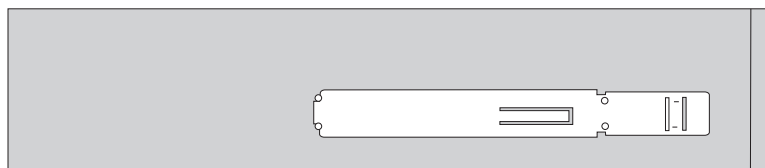
Фигура 11. Сваляне на предния панел

3. Изключете кабела за данни и захранващия кабел от задната страна на оптичното устройство.
4. Натиснете синия бутон за освобождаване и премахнете оптичното устройство от предната страна на компютъра.



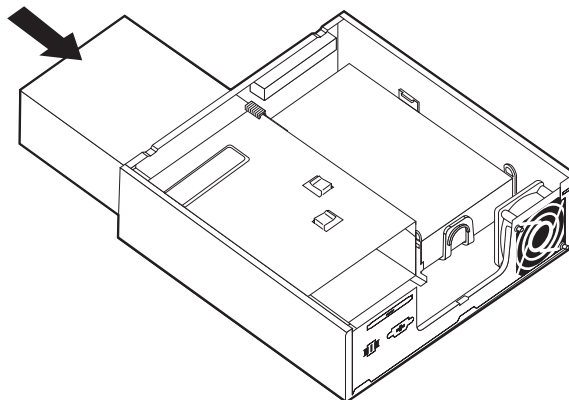
Фигура 12. Премахване на оптичното устройство

5. Свалете придържащата скоба от отказалото устройство, и я поставете на новото оптично устройство.



Фигура 13. Придържаща скоба за оптично устройство

- Плъзнете новото оптическо устройство в гнездото за устройства, докато щракне на място.



Фигура 14. Подмяна на оптическото устройство

- Свържете кабели за данни и захранващия кабел към устройството.
- Поставете обратно предния панел.
- Идете на Глава 4, “Завършване на подмяната на части”, на страница 27.

Подмяна на модул памет

Внимание

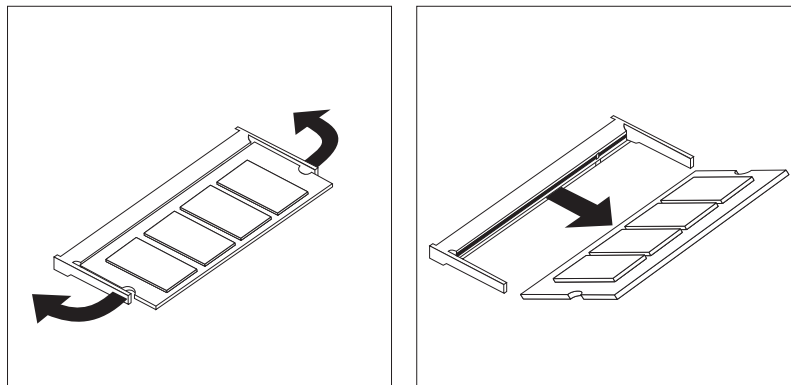
Не отваряйте компютъра си и не опитвайте да го поправяте, преди да сте прочели “Важна информация за безопасност” в *Ръководство за безопасност и гаранция*, който се доставя с компютъра ви. За да получите копие на *Ръководство за безопасност и гаранция*, идете на Web сайта за поддръжка на <http://www.lenovo.com/support>.

Този раздел осигурява инструкции как да подмените модул памет.

Забележка: Компютърът ви има поддръжка за два модула памет.

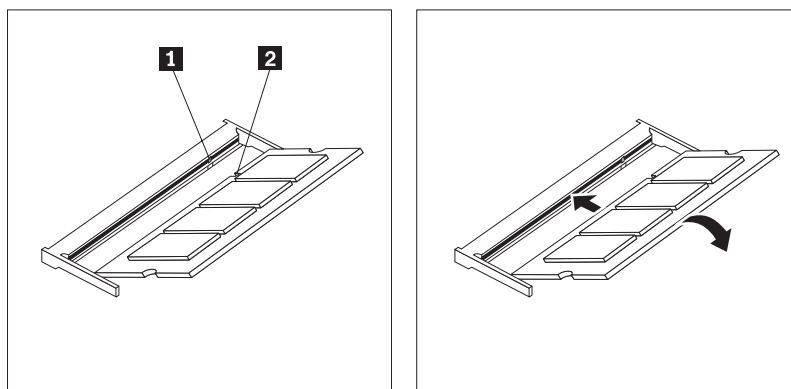
- Свалете капака на компютъра. Вижте “Сваляне на капака” на страница 11.
- Намерете съединителя за памет. Вижте “Идентифициране на частите по системната платка” на страница 9.

3. Свалете подменяния модул памет, като отворите придържащите скоби, както е показано.



Фигура 15. Премахване на модула памет

4. Поставете края с жлеба **2** на модула памет в цокъла **1**. Натиснете твърдо модула памет, и го завъртете, докато щракне на мястото си. Уверете се, че модулет памет е надеждно закрепен в съединителя, и не се мести лесно.



Фигура 16. Инсталиране на новия модул памет

5. Идете на Глава 4, “Завършване на подмяната на части”, на страница 27.

Подмяна на адаптера на захранване на променлив ток

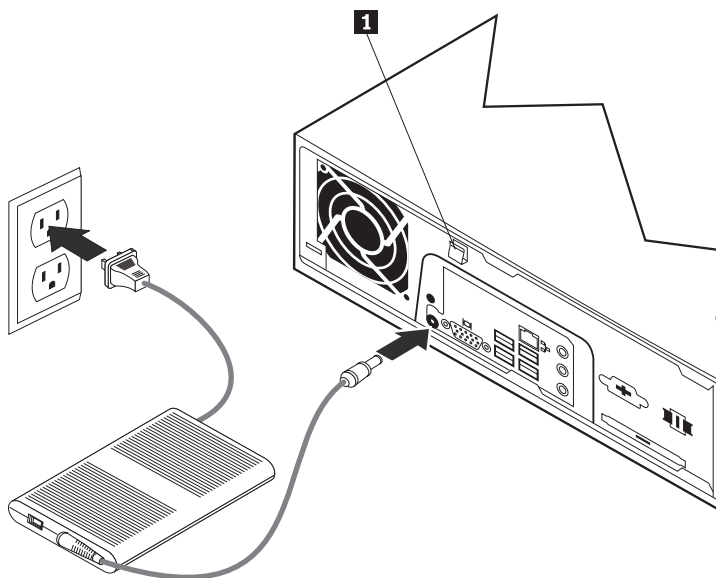
Внимание

Не отваряйте компютъра си и не опитвайте да го поправяте, преди да сте прочели “Важна информация за безопасност” в *Ръководство за безопасност и гаранция*, който се доставя с компютъра ви. За да получите копие на *Ръководство за безопасност и гаранция*, идете на Web сайта за поддръжка на <http://www.lenovo.com/support>.

Този раздел осигурява инструкции как да подмените захранващия адаптер на променлив ток.

1. Изключете компютъра, и извадете захранващия кабел от електрическия контакт.
2. Намерете съединителя на адаптер на захранване. Вижте “Намиране на съединители на гърба на вашия компютър” на страница 6.
3. Изключете кабела на адаптер на захранване от съединителя за адаптер.

- Свържете кабела на новия адаптер на захранване на променлив ток към съединителя за адаптер на шасито. После прокарайте кабела през щипката за захранващ кабел **1** в задната част на шасито, за да го закрепите на място.
- Свържете захранващия кабел към електрическия контакт.



- Идете на Глава 4, “Завършване на подмяната на части”, на страница 27.

Подмяна на модема

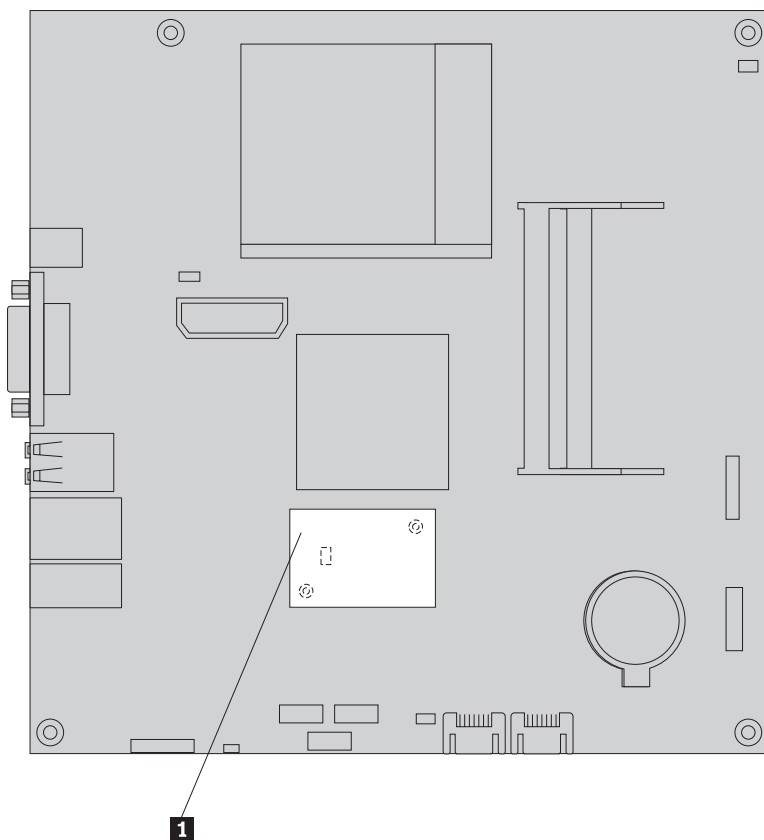
Внимание

Не отваряйте компютъра си и не опитвайте да го поправяте, преди да сте прочели “Важна информация за безопасност” в *Ръководство за безопасност и гаранция*, който се доставя с компютъра ви. За да получите копие на *Ръководство за безопасност и гаранция*, идете на Web сайта за поддръжка на <http://www.lenovo.com/support>.

Този раздел осигурява инструкции как да подмените модема.

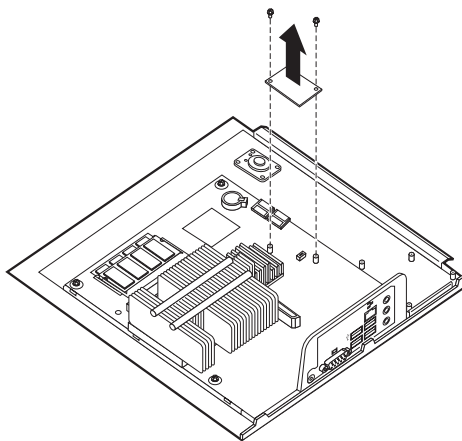
- Свалете капака на компютъра. Вижте “Сваляне на капака” на страница 11.

2. Намерете MDC съединителя. Вижте “Идентифициране на частите по системната платка” на страница 9. Модемната карта **1** ще бъде свързана с MDC съединителя.



Фигура 17. Намиране на модемната дъщерна карта на системната платка

3. Изключете RJ11 модемния кабел от модемната карта.
4. Свалете двата винта, които придържат модемната карта към системната платка.
5. Извадете модемната карта от системната платка.



6. Инсталирайте новата модемна карта в MDC съединителя на системната платка, като подравните дупките в модемната карта с щифтовете на системната платка.
7. Поставете двата винта, за да прикрепите модемната карта към системната платка.
8. Свържете RJ11 модемния кабел към модемната карта.

Подмяна на модула на системния вентилатор

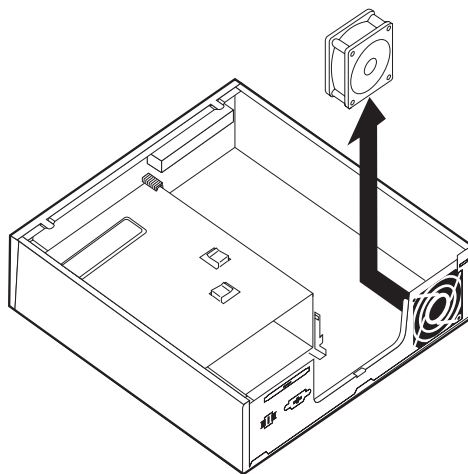
Внимание

Не отваряйте компютъра си и не опитвайте да го поправяте, преди да сте прочели “Важна информация за безопасност” в *Ръководство за безопасност и гаранция*, който се доставя с компютъра ви. За да получите копие на *Ръководство за безопасност и гаранция*, идете на Web сайта за поддръжка на <http://www.lenovo.com/support>.

Този раздел осигурява инструкции как да подмените модула на системния вентилатор.

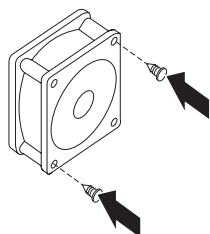
Забележка: Когато получите вашия нов вентилаторен модул, с него ще бъдат доставени нови гумени опори.

1. Свалете капака на компютъра. Вижте “Сваляне на капака” на страница 11.
2. Намерете съединителя на системния вентилатор. Вижте “Идентифициране на частите по системната платка” на страница 9.
3. Изключете кабела на модула на системния вентилатор от системната платка. Вижте “Идентифициране на частите по системната платка” на страница 9.
4. Възможно е да се наложи да свалите устройството с твърд диск, за да получите достъп до системния вентилатор. Вижте “Подмяна на устройство с твърд диск” на страница 16.
5. Свалете двете гумени опори от модула на системния вентилатор, чрез които се свързва към шасито, като ги пречупите или прережете с ножици. След като това бъде направено, свалете гумените опори от задната част на шасито.
6. Издърпайте модула на системния вентилатор навън от шасито. После вдигнете модула на системния вентилатор навън от шасито.



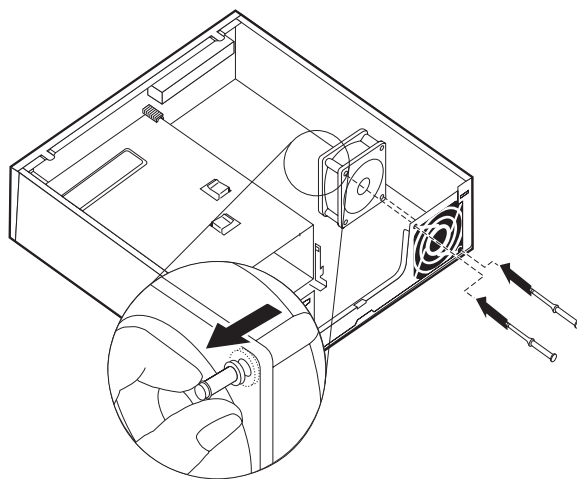
Фигура 18. Премахване на модула на системния вентилатор

7. Когато инсталирате новия модул на системен вентилатор, използвайте новите гумени опори, които се доставят с него.
8. Инсталирайте двете къси гумени опори в новия модул на системен вентилатор, както е показано в Фигура 19.



Фигура 19. Инсталиране на късите гумени опори

9. Инсталирайте двете дълги гумени опори в задната част на шасито, както е показано на Фигура 20. Прокарайте опорите през дупките на шасито. Ако е необходимо, издърпайте опорите през дупките от вътрешната страна на шасито.
10. За да инсталирате новия модул на системния вентилатор, подравнете отворените дупки в модула на системния вентилатор с дългите гумени опори в шасито. Издърпайте гумените опори през дупките в модула на системния вентилатор, докато системният вентилатор застане на място.



Фигура 20. Подмяна на системния вентилаторен модул

11. След като системният вентилаторен модул бъде закрепен, трябва да свалите излишната гума от опорите.
12. Свържете кабела на модула на системния вентилатор към съединителя за системен вентилатор на системната платка.
13. Поставете обратно устройството с твърд диск, ако е било свалено.
14. Идете на Глава 4, “Завършване на подмяната на части”, на страница 27.

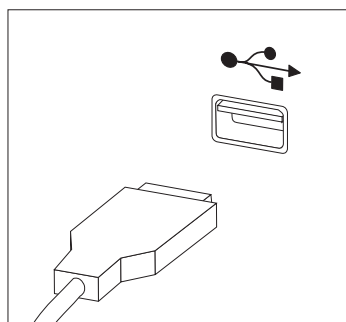
Подмяна на клавиатурата

Внимание

Не отваряйте компютъра си и не опитвайте да го поправяте, преди да сте прочели “Важна информация за безопасност” в *Ръководство за безопасност и гаранция*, който се доставя с компютъра ви. За да получите копие на *Ръководство за безопасност и гаранция*, идете на Web сайта за поддръжка на <http://www.lenovo.com/support>.

Този раздел осигурява инструкции как да подмените клавиатура.

1. Отстранете всякакви носители (DVD, CD, или ленти) от устройствата, затворете операционната система, и изключете всички свързани устройства и компютъра.
2. Изключете всички захранващи кабели от мрежовите контакти.
3. Намерете съединителя за клавиатура. Вижте “Намиране на съединители на гърба на вашия компютър” на страница 6 или “Намиране на органи за управление и съединители отпред на вашия компютър” на страница 5.



Фигура 21. Съединители за клавиатура, USB

4. Изключете кабела на отказалата клавиатура от компютъра.
5. Свържете новата клавиатура към подходящия съединител на компютъра.
6. Идете на Глава 4, “Завършване на подмяната на части”, на страница 27.

Подмяна на мишката

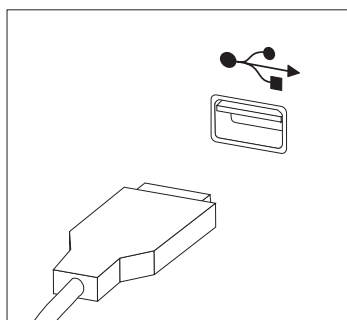
Внимание

Не отваряйте компютъра си и не опитвайте да го поправяте, преди да сте прочели “Важна информация за безопасност” в *Ръководство за безопасност и гаранция*, който се доставя с компютъра ви. За да получите копие на *Ръководство за безопасност и гаранция*, идете на Web сайта за поддръжка на <http://www.lenovo.com/support>.

Този раздел осигурява инструкции как да подмените мишка.

1. Отстранете всякакви носители (DVD, CD, или ленти) от устройствата, затворете операционната система, и изключете всички свързани устройства и компютъра.
2. Изключете всички захранващи кабели от мрежовите контакти.

3. Намерете съединителя за мишка. Вижте “Намиране на съединители на гърба на вашия компютър” на страница 6 или “Намиране на органи за управление и съединители отпред на вашия компютър” на страница 5.



Фигура 22. Съединители за мишка, USB

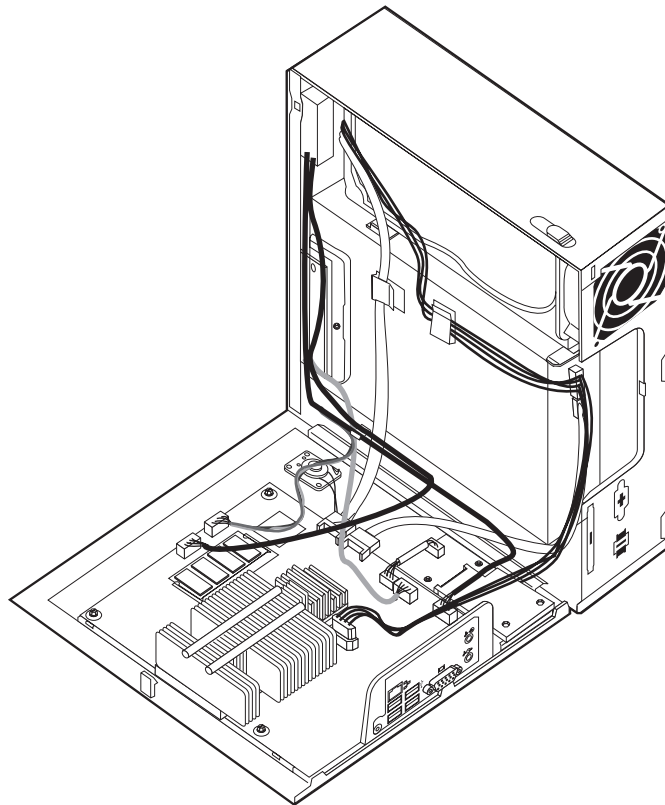
4. Изключете кабела на отказалата мишка от компютъра.
5. Свържете новата мишка към подходящия съединител на компютъра.
6. Идете на Глава 4, “Завършване на подмяната на части”, на страница 27.

Глава 4. Завършване на подмяната на части

След подмяната на части, трябва да затворите капака и да свържете отново кабелите, включително телефонни линии и захранващи кабели. Също така, според подменената част, може да се наложи да потвърдите обновената информация в Помощната програма за настройка. Отнесете се към "Използване на Помощната програма за настройка" в *Ръководство за потребителя* за този продукт.

Този раздел осигурява инструкции как да завършите подмяната на частите.

1. Убедете се, че всички компоненти са били сглобени правилно, и че в компютъра ви няма оставени инструменти или хлабави винтове. Вижте "Намиране на компонентите" на страница 8 за разположението на различните компоненти.
2. Проверете дали кабелите са прокарани правилно, преди да затворите капака на компютъра.

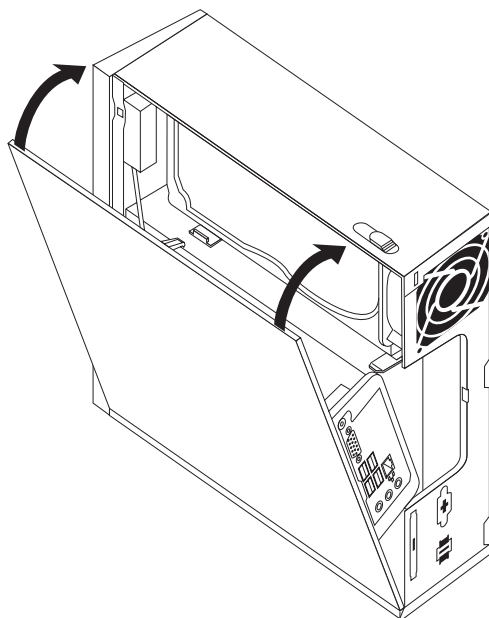


Фигура 23. Прокарване на кабелите

Важно

Прокарайте внимателно всички захранващи кабели, за да избегнете проблеми при затварянето на капака. Пазете кабелите от пантите и от страните на шасито на компютъра.

3. Поставете капака на компютъра на шасито така, че релсовият водач в долната част на капака да влезе в релсата. После плъзнете капака на компютъра напред, докато се заключи на мястото си.



Фигура 24. Затваряне на капака на компютъра

4. Ако е инсталирана ключалка на капака, заключете я.
5. Свържете отново външните кабели и захранващите кабели към компютъра. Вижте “Намиране на съединители на гърба на вашия компютър” на страница 6.
6. За да обновите конфигурацията си, вижте “Използване на Помощната програма за настройка” в *Ръководство за потребителя*.

Забележка: В повечето региони на света Lenovo изисква връщането на отказалата CRU. Информация за това ще бъде осигурена с новата CRU, или ще бъде изпратена до няколко дни след пристигането на CRU.

Намиране на драйвери на устройствата

Можете да намерите драйвери на устройствата за операционни системи, които не са предварително инсталирани, на <http://www.lenovo.com/support/> в World Wide Web. Инструкциите за инсталиране са осигурени в README файлове с файловете на драйвери на устройствата.

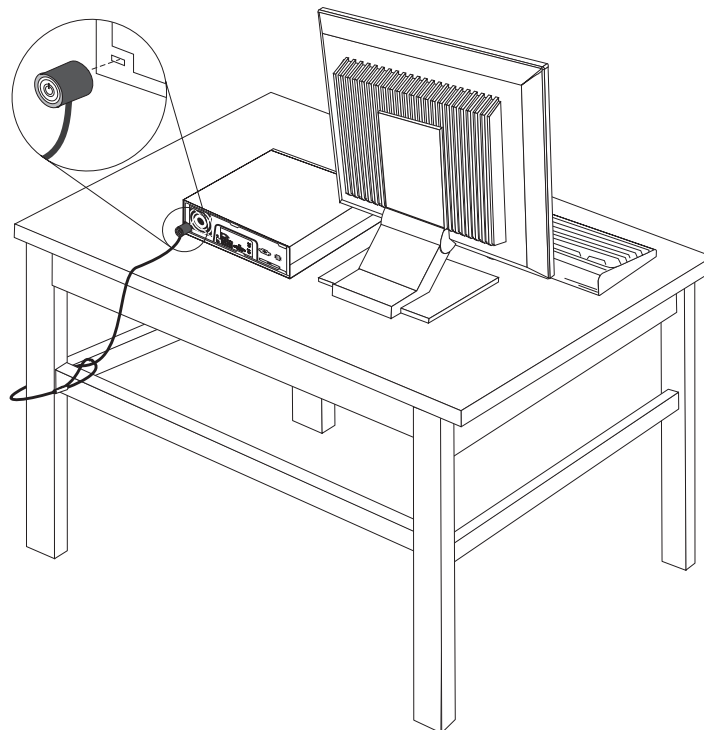
Глава 5. Защитни характеристики

За да се улесни предотвратяването на кражба на хардуер и неоторизиран достъп до вашия компютър, са достъпни няколко опции за защита и заключване. В добавка към физическото заключване, неоторизираната употреба на вашия компютър може да бъде предотвратена чрез софтуерно заключване, което заключва клавиатурата, докато не бъде въведена правилна парола.

Уверете се, че всички защитни кабели, които инсталирате, не пречат на другите кабели на компютъра.

Интегрирана кабелна ключалка

Интегрираната кабелна ключалка (споменавана понякога като Kensington ключалка) може да се използва за прикрепяне на вашия компютър към бюро, маса или друг непостоянен солиден обект. Кабелната ключалка се свързва към защитно гнездо в задната част на вашия компютър, и се управлява с ключ. Кабелната ключалка също така заключва бутоните, използвани за отваряне на капака на компютъра. Това е същият тип заключване като използвания при множество преносими компютри. Можете да поръчате защитен кабел директно от Lenovo. Идете на <http://www.lenovo.com/support/> и потърсете *Kensington*.



Фигура 25. Инсталиране на кабелна ключалка

Защита с парола

За да се затрудни неоторизираната употреба на вашия компютър, можете да използвате Помощната програма за настройка, за да зададете парола. Когато включите вашия компютър, ви се напомня да въведете паролата, за да отключите клавиатурата за нормална употреба.

Изтриване на изгубена или забравена парола (изчистване на CMOS)

Този раздел се отнася за изгубени или забравени пароли. За повече информация относно изгубени или забравени пароли, се насочете към програмата ThinkVantage™ Productivity Center.

За да изтриете забравена парола:

1. Свалете капака на компютъра. Вижте “Сваляне на капака” на страница 11.
2. Намерете джъмпера Clear CMOS/Recovery на системната платка. Вижте “Идентифициране на частите по системната платка” на страница 9.
3. Преместете джъмпера от стандартното му положение (пинове 1 и 2) на позицията за поддръжка или конфигуриране (пинове 2 и 3).
4. Поставете обратно капака на компютъра и свържете захранващия кабел. Вижте Глава 4, “Завършване на подмяната на части”, на страница 27.
5. Рестартирайте компютъра, оставете го включен за приблизително 10 секунди. Изключете компютъра, като натиснете и задържите бутона на захранването за приблизително 5 секунди. Компютърът ще се изключи.
6. Повторете стъпки от 1 до 2 на страница 30.
7. Преместете Clear CMOS/Recovery джъмпера обратно в стандартното му положение (пинове 1 и 2).
8. Поставете обратно капака на компютъра и свържете захранващия кабел. Вижте Глава 4, “Завършване на подмяната на части”, на страница 27.

Приложение. Забележки

Lenovo може да не предлага разискваните в този документ продукти, услуги или компоненти, във всички страни. За информация, свързана с продуктите, услугите и компонентите, разпространявани в района, където се намирате, се консултирайте с местния представител на Lenovo. Споменаването на продукт, програма или услуга на Lenovo не е предназначено да твърди или внушава, че само този продукт, програма или услуга на Lenovo могат да бъдат използвани. Всеки функционално еквивалентен продукт, програма или услуга, които не нарушават правата върху интелектуалната собственост на Lenovo, може да бъде използван като замяна. Независимо от това отговорност на потребителя е да прецени и провери работата на всеки друг продукт, програма или услуга.

Възможно е Lenovo да има патенти или заявки за патенти относно обекти, споменати в този документ. Предоставянето на този документ не дава право на никакъв лиценз върху тези патенти. Може да изпращате писмени запитвания за патенти на адрес

*Lenovo (United States), Inc.
1009 Think Place - Building One
Morrisville, NC 27560
U.S.A.
Attention: Lenovo Director of Licensing*

LENOVO ПРЕДОСТАВЯ ТАЗИ ПУБЛИКАЦИЯ “КАКВАТО Е” БЕЗ КАКВАТО И ДА БИЛО ГАРАНЦИЯ, БИЛА ТЯ ЯВНА ИЛИ НЕЯВНА, ВКЛЮЧИТЕЛНО, НО НЕ САМО, НЕЯВНИТЕ ГАРАНЦИИ ЗА НЕНАРУШЕНИЕ, ПРОДАВАЕМОСТ ИЛИ ПРИГОДНОСТ ЗА ОПРЕДЕЛЕНА ЦЕЛ. Някои юрисдикции не позволяват отричането на явните и подразбиращите се гаранции при определени транзакции, затова настоящето твърдение би могло да не се отнася за вас.

Възможно е настоящата информация да включва технически неточности и печатни грешки. В посочената тук информация периодично се правят промени; те ще бъдат добавени в едно ново издание на публикацията. Lenovo може да прави подобрения или изменения в продукта(-ите) или програмата(-ите), описани в тази публикация, по всяко време и без предизвестие.

Продуктите, описани в този документ, не са предназначени за използване при имплантиране или за други животоподдържащи приложения, където функционален отказ може да доведе до нараняване или смърт. Информацията, съдържаща се в този документ, не засяга и не променя продуктовете спецификации или гаранции на Lenovo. Нищо в този документ не следва да се възприема като изричен или подразбиращ се лиценз или освобождаване от отговорност по отношение на правата върху интелектуалната собственост на Lenovo или трети страни. Цялата съдържаща се в този документ информация е получена в специфични обкръжения и е представена като илюстрация. Резултатите, получени в различни работни обкръжения, могат да се различават.

Lenovo може да използва или да разпространява информацията, получена от вас, както сметне за необходимо, без от това да възникнат никакви задължения към вас.

Споменаването в настоящата публикация на Web сайтове, които не са свързани с Lenovo, е направено за ваше удобство, но в никакъв случай не служи като гаранция за

информацията, предоставена в тези Web сайтове. Материалите в тези уеб-сайтове не са част от документацията на този продукт на Lenovo и тяхното използване е на ваша отговорност.

Всякакви данни за производителност, приведени тук, са получени в контролирана среда. Следователно, резултатите, получени във всяка друга работна среда, може да се различават значително. Някои измервания са направени на системи от ниво разработка и няма гаранция, че резултатите от тези измервания ще бъдат същите на общодостъпни системи. Освен това, някои показатели може да са изведени чрез екстраполиране. Възможно е действителните резултати да варират. Потребителите на този документ трябва да проверят приложимите данни за тяхната конкретна среда.

Забележка за изход към телевизор

Следната забележка се отнася за модели, които имат фабрично инсталирана характеристика за изход към телевизор.

Този продукт включва технология за защита на авторските права, която е защитена от искове от някои патенти на САЩ и други права върху интелектуалната собственост, притежавани от Macrovision Corporation и други притежатели на права. Употребата на тази технология за защита на авторските права трябва да бъде оторизирана от Macrovision Corporation, и е предназначена само за преглед в домашни условия и други ограничени цели, освен ако от Macrovision Corporation е позволено друго. Възстановяването на принципа на работа чрез изучаване или разглобяване е забранено.

Търговски марки

Следните термини са търговски марки на Lenovo в САЩ, други страни, или и двете:
Lenovo
ThinkCentre
ThinkVantage

IBM е търговска марка на International Business Machines Corporation в САЩ, в други страни, или и двете.

Други имена на компании, продукти или услуги могат да бъдат търговски марки или сервизни марки на други.

lenovo

Номер: 43C6229

Отпечатано в САЩ

(1P) P/N: 43C6229

